

١- ٢- المواصفات الفنية لبنود الأعمال :

يشتمل هذا الباب على البنود التالية:

١- ٢- ١ بالمتر المسطح - توريد وتركيب كسوات من (حجر الرياض ، طوب رملي ، طوب حراري ، طوب مقاوم للأحماض أو ما يماثله) لزوم الأسوار والواجهات والحوائط إلخارجية حسب الأشكال والمخططات المرفقة ويلصق بمونة الإسمنت والرمل بنسبة ٣٠٠ كجم / م^٣ رمل ، ويثبت بواسطة خطافات (كانات) وأريطة معدنية على مسافات لا تزيد عن ٤٥٠مم أو طبقاً لطلبات المهندس المشرف وحسب أصول الصناعة ؛ والبند يشمل كل ما سبق مع التركيب والتشطيب طبقاً لتوجيهات هيئة الإشراف - مما جميعه بالمتر المسطح .

١- ٢- ٢ بالمتر المسطح - توريد وتركيب كسوات من (الحجر - طوب) لزوم الواجهات والحوائط الداخلية حسب الأشكال والمخططات المرفقة ، وتلصق الكسوة بمونة من الإسمنت والرمل بنسبة ٣٠٠ كجم / م^٣ رمل ، وتثبت طبقاً لما جاء بالبند السابق (١- ٢- ١) ، والبند يشمل التوريد والتركيب والتشطيب حسب أصول الصناعة وطبقاً لتوجيهات هيئة الإشراف - مما جميعه بالمتر المسطح .

١- ٢- ٣ بالمتر الطولي - توريد وتركيب كسوات (طوب أو حجر) لزوم الوزرات (السلو) والطيلسانات بالسلك والارتفاع الموضح بالمخططات التنفيذية المرفقة وطبقاً للمواصفات القياسية السعودية ، ويلصق بمونة من الإسمنت والرمل بنسبة ٣٥٠ كجم / م^٣ رمل مع مراعاة استواء السطح واستقامة اللحامات والبند يشمل التوريد والتركيب والتشطيب طبقاً لأصول الصناعة - مما جميعه بالمتر الطولي .

١- ٢- ٤ بالمقطوعية - توريد وتركيب كسوات بأشكال وقطاعات خاصة طبقاً للمخططات التنفيذية من (الطوب أو الحجر) وحسب المقاسات المطلوبة والتركيب طبقاً لما جاء بالبند السابق (١- ٢- ٣) والبند يشمل التوريد والتركيب والتشطيب طبقاً لأصول الصناعة - مما جميعه بالمقطوعية

ثانياً : طريقة حصر الكميات :**٢- ١- عام :**

١- ٢- ١- تحسب الكميات على أساس الأبعاد المنفذة على الطبيعة أو المحددة بالمخططات أيهما أقل . أما بالنسبة للأعمال المرتبطة بمنشآت قديمة فتحسب كمياتها على أساس المقاسات المنفذة على الطبيعة .

١- ٢- ٢ لا يتم حسم مسطحات الفتحات التي لا تزيد عن ٢م^٢ في واجهات الجدران (داخلية أو خارجية) .

٢- ٢ وحدات القياس :**٢- ٢- ١- الواجهات الخارجية :**

بالمتر المسطح لجميع ما هو ظاهر من جميع أنواع الكسوات (طوب أو حجر) حسب أصول الصناعة وبالنوع والسمك المطلوب (م٢) .

٢- ٢- ٢ الواجهات الداخلية :

بالمتر المسطح لجميع ما هو ظاهر من جميع أنواع الكسوات (طوب أو حجر) حسب أصول الصناعة وبالنوع والسمك المطلوب (م٢) .

٢- ٢- ٣ الوزرات والطلايسانات والإطارات وما شابهها :

بالمتر الطولي لجميع ما هو ظاهر حسب السمك و الارتفاع المطلوب و طبقاً لأصول الصناعة (م . ط) .

٢- ٢- ٤ الأشكال الخاصة :

بالمقطوعية حسب الشكل والتكوين والرسومات والعينات المعتمدة (م ق) .

ثالثاً : استلام الأعمال**٣- ١- استلام التوريدات :**

٣- ١- ١ تأكد من أن كسوات المباني (من طوب ، أو حجر) مطابقة للعينات المعتمدة من حيث اللون والشكل والمقاس ومطابقة لأصول الصناعة .

٣- ١- ٢ تأكد من أن المورد من هذه الكسوات خال من التمليح والشروخ والفجوات وشطوف السوك وعدم الاستقامة ؛ وأن اللون متجانس .

٣- ١- ٣ تأكد من أن أسلوب التشوين بطريقة صحيحة لا تؤدي إلى التلف أو التكسير للمواد التي يتم تشوينها وكذلك يسهل منها معرفة الكميات الموردة حديثاً من الموردة قديماً .

٣- ٢- استلام الأعمال المنفذة :

٣- ٢- ١ تأكد أن جميع اللحامات ليس بها تجويف أو تحريف .

٣- ٢- ٢ تأكد أن جميع اللحامات (العراميس) مسقية تماماً بالمونة وباللون المطلوب .

٣- ٢- ٣ تأكد من استواء الأسطح ونظافة اللحامات وتجانس الألوان .

٣- ٢- ٤ تأكد من عدم وجود مفاتيح أو شروخ أو تتميل أو نتوءات أو قطع أو مداميك مطبلة أو تكون مونة اللصق مفصولة عن كسوة المباني .

٣- ٢- ٥ تأكد من تطابق لحامات الوزرات والأشكال الخاصة مع ما يجاورها من أرضيات أو حوائط منفذ طبقاً لما هو مطلوب بالمخططات التنفيذية المعتمدة

١- ١- ٣- ٢- ٥- ٤- الطبقة النهائية المحببة الشكل :

يتم تنفيذها مثل اللياسة الخشنة ولكن الركام يقذف جافاً دون بله وخلطه مع الإسمنت . وكلا النوعين (اللياسة الخشنة أو المحببة) يميل إلى امتصاص الماء . والبياض المحبب يساعد على إخفاء الشقوق والتميل .

١- ٢- المواصفات الفنية لبنود الأعمال

يشتمل هذا الباب على أمثلة البنود التالية :

أعمال البياض الداخلي

١- ٢- ٢- بالمتر المسطح توريد وعمل بياض تخشين إسمنتي لوزم الحوائط والأسقف الداخلية من طبقة واحدة بسمك ١٠٥ سم ومكنة من ٢م٠,٥ رمل + ١٢٥ كجم إسمنت + ٣م٠,١٥ جير عجينة (أي ملء صندوق من الجير عجينة مقاساته ٠,٥٠×٠,٥٠×٠,٦٠ م ، ويخدم السطح النهائي بالمحارة حسب الطلب وطبقاً لأصول الصناعة ؛ والمقاس هندسي لكل الأسطح الظاهرة .. مما جميعه بالمتر المسطح .

١- ٢- ٣-

بالمتر المسطح توريد وعمل بياض مصيص للأسقف الخرسانية يعمل من طبقتين بعد الطرطشة التحضيرية (الرشة المسماية) كالآتي : الطبقة الأولى بطانة بسمك متوسط حوالي ١ سم من مونة مكونة من ١٠٠ كجم إسمنت بورتلاندي + ٣م٠,٣ عجينة جير + ٣م١,٠ رمل . والطبقة الثانية : بسمك لا يقل عن ٠,٥ سم وتعمل من المصيص المعجون بماء الجير ويخدم السطح النهائي جيداً بالمحارة طبقاً لأصول الصناعة ، والمقاس هندسي لكل الأجزاء الظاهرة - مما جميعه بالمتر المسطح .

١- ٢- ٤-

بالمتر الطولي توريد وعمل بياض إسمنتي للوزرات حول التليطات حسب الرسومات يعمل من مونة مكونة من ٣٠٠ كجم إسمنت + ٣م١,٠ رمل وبسمك ٢ سم بعم الطرطشة التحضيرية وبالارتفاع المبين بالرسومات والمقاس هندسي - مما جميعه بالمتر الطولي

أعمال البياض الخارجي :

١- ٢- ٥-

بالمتر المسطح توريد وعمل بياض فطيسة جبسية للواجهات الخارجية يعمل من طبقتين بعد الطرطشة التحضيرية (الرشة المسماية) كالآتي :

الطبقة الأولى : بطانة بسمك ١,٥ سم بمونة مكونة من ١٥٠ كجم إسمنت + ٣م٠,٣ عجينة جير + ٣م١,٠ رمل

الطبقة الثانية : الظهارة بسمك لا يقل عن ٠,٥ سم بمونة مكونة من : ٧ جزء مصيص + ٣ جزء بودرة + ٢ جزء جير + ١ جزء إسمنت أبيض .

وتسوى الطبقة الأولى (البطانة) بالبروة مع عمل تموجات أفقية بعمق ٣م وعلى أبعاد لا تتعدى ٥م وتخدم الطبقة الثانية (الظهارة) جيداً بالمحارة أو تمس بالبروة وتمشط بالمنجفره في الاتجاهين مع تقسيم بعراميس أو تقطيعات حجامي مع الخدمة جيداً طبقاً لمقدمة الأعمال ، والمقاس هندسي لجميع الأجزاء الظاهرة - مما جميعه بالمتر المسطح .

١- ٢- ٦- بالمتر المسطح

توريد وعمل بياض طرطشة إسمنتية الواجهات يعمل من طبقتين بعد الطرطشة التحضيرية كالآتي:

الطبقة الأولى : بطانة بسمك لا يقل عن ١,٥ سم بمونة مكونة من ١٥٠ كجم إسمنت + ٣,٣م عجينة جير + ٣م رمل

الطبقة الثانية : ضهارة تعمل رشاً بالماكينة أو باليد - حسب الطلب - مع إنهاء السطح النهائي طبقاً لما هو مبين بالرسومات أو المواصفات (ممسوسة أو غير ممسوسة أو مقسمة أو جرايد) وبمونة مكونة من ٣ أجزاء رمل + ٢ جزء مسحوق حجر جير + ٣ جزء مسحوق الجير المطفأ + ١,٥ جزء إسمنت أبيض أو ملون أو خليط منه ما حسب الطلب ، والمقاس هندسي لجميع الأجزاء الظاهرة - مما جميعه بالمتر المسطح

١- ٢- ٧- (العد أو المقطوعية أو المتر الطولي أو المتر المربع) توريد وعمل لياس على خشب بغدادي تعمل من طبقتين بعد الأعمال التحضيرية والبؤج والأوتار بسمك ١,٥ سم كالآتي :

الطبقة الأولى : بسمك ١,٥ سم بمونة مكونة من : ٧ جزء جبس + ٣ جزء خيوط الكتان بطول ٣٠ - ٣٥ سم .

الطبقة الثانية : لياسه بسمك ٠,٥ - ١,٧ سم بمونة مكونة من ١ مصيص أبيض نمره ١ معجون بماء الجير السلطاني المصفى .

وتوضع الطبقة الأولى (الطرطشة) مع الضغط الجيد لملء الفراغات بين عيدان الخشب البغدادي وتسوى بالقدرة حسب أصول الصنعة ٥ وتوضع الطبقة الثانية بعد تمام جفاف الطبقة الأولى بمدة من ٧ - ١٠ أيام حسب درجة حرارة الجو ؛ وتخدم جيداً بالمحارة ، والمقاس هندسي لجميع الأجزاء الظاهرة .

١- ٢- ٨- بالمتر المسطح توريد وعمل بياض على شبك معدني ممدد (لزوم الشرفات الخارجية أو الممرات المكشوفة) ،

يعمل من ثلاث طبقات علاوة على الطرطشة التحضيرية التي توضع بعد الطبقة الأولى كالتالي :

الطبقة الأولى : التسليخ أو التجليخ وبسبك كاف لتغذية سطح الشبك المحدد بالكامل بمونة مكونة من : ٤٠٠ كجم إسمنت بورتلاندي + ٣م١ رمل ناعم ؛ ويتم وضع هذه الطبقة باستخدام فوطة من الجوت إلخشن السميك مع الضغط لضمان ملء فتحات الشبك الممدد جيداً بالمونة ويمنع استخدام المواد الجيرية والجبسية في طبقة التسليخ حتى لا تؤثر في حديد الشبك الممدد ويجب المعالجة برش الماء لمدة ثلاثة أيام على الأقل لهذه الطبقة ثم يتم وضع الطرطشة العمومية على كامل المسطح المراد بياضه طبقاً لأصول الصنعة .

الطبقة الثانية : البطانة بسبك ١,٥ سم مكونة من ٣٥٠ كجم إسمنت بورتلاندي + ٣م١ رمل ناعم

الطبقة الثالثة : الظهارة بسبك ٠,٣ - ٠,٥ سم بمونة مكونة من : ٤ جزء بودرة + ٢ جزء جير + ٢ جزء رمل ناعم + ١ جزء إسمنت (ويمكن استخدام الإسمنت الأبيض وإضافة أكسيد اللون المطلوب بنسبة ٢- ٥% من كمية الإسمنت المستخدم حسب الطلب)

وتدرع الطبقة الثانية (البطانة) جيداً بالقدة ثم تخشن وتمشط في الاتجاهين تمشيط خفيف . وتوضع الطبقة الثالثة (الظهارة) بعد تمام جفاف الطبقة الأولى وتخدم جيداً بالمحارة أو بفوطة دمور للحصول على وجه خال من البقع ؛ ويتم عمل عرسوس غاطس (حسب الطلب) بين التقاء الحوائط والأسقف بعمق ٠,٥ سم وعرض ٠,٥ سم ، والمقاس هندسي - مما جميعه بالمتر المسطح .

ثانياً : طريقة حصر الكميات

٢- ١- عام

٢- ١- ١- تحسب الكميات على أساس الأبعاد المنفذة على الطبيعة أو المحددة بالمخططات أبها أقل ؛ أما بالنسبة للأعمال المرتبطة بمنشآت قديمة فتحسب على كمياتها على أساس المقاسات المنفذة على الطبيعة

٢- ١- ٢- تقاس جميع أعمال البياض هندساً بالمتر المسطح لكل ما يتم بياضهما على الطبيعة في الداخل والخارج لكل نوع على حدة (ما لم يذكر خلاف ذلك بالبند) مع قياس جميع العناصر من بسقالات وأعتاب وجوانب وطلسانات وأسلحة وكرانيش ومشرفات ؛ وفي حالة البياض الداخلي تقاس أعمال البياض لكل دور على حدة .

٢- ٢- أسلوب القياس المستخدم في بنود أعمال البياض :

٢- ٢- ١- المقطوعية :

أ - الأعمال ذات الأحجام الصغيرة والنوعيات الخاصة

ب - أعمال المرمات المحدودة

ج - الوحدات المتكررة والثابتة القياس

د - الحلويات والمقرنصات

هـ - المآذن والقباب

و - أعمال الدرج

٢- ٢- ٢- بالعدد :

أ - أعمال الكسوة للأعمدة والبرامق

ب - أعمال المصبوبات شبابيك

ج - تيجان وقواعد الأعمدة وأحواض الزهور

د - أعمال الدرج والجلسات

هـ - أعمال الألواح والزخارف

و - الوحدات الأخرافية المتكررة

٢- ٢- ٣- الوحدة :

أ - مجموعة الإعداد المركبة من بنود ذات قياسات مختلفة ومجموعة مع بعضها ويتكرر تنفيذها طبقاً لرسومات معينة ثابتة

ب - الأعمدة كاملة بالتاج والقاعدة

ج - درجات السلالم (قائمة ونائمة)

د - المقرنصات والحليات المجمعة

٢- ٢- ٤- بالمتر الطولي :

أ - أعمال الأسفال (ويجب ذكر ارتفاع كل نوع على حدة)

ب - أعمال الكرانيش والحليات والبراويز للفتحات

ج - أعمال المصبوبات للدرج وجلسات الشباك مع ذكر العرض

د - أعمال الألواح (ويذكر الارتفاع وشكل الزخارف إن وجد)

هـ - أعمال الكوبستات

و - أعمال الوزرات (ويذكر ارتفاع الوزرة لكل نوع)

٢- ٢- ٥- بالمتر المربع :

أ - أعمال البياض الداخلي للحوائط والأسقف

- ب - أعمال البياض الخارجي
ج - بياض الممرات المشكوفة والبلكونات
د - بياض المناور
هـ - بياض الأسلحة البارزة في الواجهات
و - أعمال الألواح
ز - أعمال البريقة
ح - أعمال اللياسة
ط - بياض السلالم والأسطح المائلة : والتي يتم تنفيذها في مناور السلالم وبطنياتها والحوائط المحيطة بالسلم والأسقف المائلة (ويتم استخدام سقائل بوضع خاص لإمكانية العمل لهذه الأسطح) .

ثالثاً : استلام الأعمال

٣ - ١ استلام التوريدات :

٣ - ١ - ١ تأكد من جميع المواد المستخدمة في أعمال البياض (إسمنت ، جير ، جبس ، رمل ، ماء .. إلخ) مطابقة لما جاء بالمواصفات القياسية السعودية في هذا الشأن ولما ورد في المواصفات العامة للمواد المرفقة بالمشروع المطلوب تنفيذه.

٣ - ١ - ٢ تأكد من أسلوب عمل الخلطات يتم بالشكل والنسب المطلوبة الواردة بالمواصفات.

٣ - ١ - ٣ تأكد أن أسلوب تشوين جميع المواد يتم بأسلوب سليم وبطريقة تسهل معرفة المواد الموردة حديثاً من الموردة قديماً .

٣ - ٢ استلام الأعمال :

٣ - ٢ - ١ تأكد أن الأعمال المنفذة تتم طبقاً للمراحل المطلوبة لكل نوع من البياض مذكور من المواصفات الفنية للأعمال.

٣ - ٢ - ٢ تأكد من أن كل طبقة من طبقات البياض لا يتم تنفيذها إلا بعد تمام جفاف الطبقة السابقة لها تماماً.

٣ - ٢ - ٣ تأكد من استواء الأسطح النهائية وخدمتها جيدة وتتم طبقاً لأصول الصنعة.

٣ - ٢ - ٤ تأكد من عدم وجود أي شروخ أو تميل أو نتوءات أو تمليح بأسطح البياض.

٣ - ٢ - ٥ تأكد من تطابق لحامات الأسطح المختلفة (حوائط ، أسقف ، وزرات .. إلخ) وأنها منفذة طبقاً للأصول الفنية.

١/٢/١ دهان الجير :

بالمتر المسطح - توريد وعمل دهان جير للحوائط الداخلية يعمل من زبد الجير السلطاني الأبيض (غرة ١) مع إضافة محلول الشبه أو الملح بنسبة ٠.٥ كجم / ٦٠ لتر من الماء وإضافة اللون اللازم حسب الطلب ، ويصفى المحلول بمصفاة سلك رفيع سعة عيونها ٤ مم ، ويدهن الوجه الأول والثاني بالفرشاة ، ويكون الوجه الأول بمحلول خفيف كبطانة والثاني بمحلول ثقيل مناسب ، ويرش الوجه الأخير بالماكينة تحت ضغط وتوزيع منتظم يعطى سطحاً خالياً من آثار الفرشاة ، والمقاس هندسي - مما جميعه بالمتر المسطح .

٢/٢/١ دهان الغراء :

بالمتر المسطح - توريد وعمل دهان غراء للحوائط الداخلية والأسقف ، يدهن الوجه الأول التحضيرى بالصابون (تجليخ) ثم يدهن الوجه الثاني بمحلول الغراء المحضر أولاً بأول بنسب أصولية مع الإسبيداج وباللون المطلوب ، ويعمل الوجه الأخير بالرش بالماكينة تحت ضغط منتظم يعطى سطحاً خالياً من آثار الفرشاة . ويجب ألا يظهر بعد الجفاف أي تشقق بسبب زيادة نسبة الغراء وألا يفرك باليد ، والمقاس هندسي - مما جميعه بالمتر المسطح .

٣/٢/١ دهان ببيوية الزيت :

بالمتر المسطح - توريد ودهان زيت على أسطح البياض للحوائط والأسقف بعد تنظيفها جيداً من الأتربة ومخلفات البياض والزيوت والشحم وتسديد الشقوق وعلاج الأجزاء المفككة من البياض ولا يبدأ في تنفيذ الدهان إلا بعد تمام جفاف البياض بحيث لا تزيد نسبة الرطوبة به عن ٨٪ على أن تختبر بالجهاز الخاص بذلك - إذا دعي الأمر - ويراعى أن تمر ٤٨ ساعة بين دهان كل وجه وآخر للتأكد من جفاف البوية ، ويراعى تجليخ الأسطح لزيادة التماسك بين كل سطح وآخر . ويجب أن يكون الزيت المستعمل في الدهانات من زيت بذرة الكتان (ما لم يذكر في المواصفات خلاف ذلك) وخالي من الزيوت الغريبة والمواد الالفونية ومن ماركة معتمدة ، ويكون الزنك ناعماً جيداً مكوناً من أكسيد الزنك الأبيض الخالي من المواد الغريبة . ويتكون المعجون من زيت بذرة الكتان المغلي والإسبيداج مع إضافة الزنك واللون إذا لزم الأمر ، كما يجب أن تكون جميع الألوان من الأكاسيد النقية من المواد الأخرى كما يجب تصفية البوية قبل استعمالها ، والمقاس هندسي _ مما جميعه بالمتر المسطح .

٤/٢/١ دهان ببيوية الزيت المطفئ (المط) :

بالمتر المسطح - توريد ودهان ببيوية الزيت أربعة أوجه للحوائط أو النجارة وتعمل الأوجه الثلاثة الأولى بنفس الطريقة السابقة (بند ٣/٢/٣) في دهان الوجهين ما عدا الثالث فتعمل نصف مط بإضافة

الساينتون والوجه الرابع يدهن بالزيت المط بإضافة مادة الساينتون باللون المطلوب . وينهى ناعماً إما بالدق بالفرشة أو بالرولة ، والمقاس هندسي - مما جميعه بالمتر المسطح .

٥/٢/١ دهان بيوية الزيت نصف مطفى (نصف مط) :

بالمتر المسطح - توريد وعمل دهان بيوية الزيت نصف مط أربعة أوجه للحوائط والنجارة ، تعمل الأوجه الثلاثة الأولى مثل البند السابق (بند ٣/ب/٣) أما الوجه الرابع فيدهن بيوية اكستيل باللون المطلوب ، وينهى سطح الدهان ناعماً ثم يدق بالفرشة أو يمس بالاسطوانة ، والمقاس هندسي _ مما جميعه بالمتر المسطح .

٦/٢/١ دهان بيوية البلاستيك للحوائط :

بالمتر المسطح - توريد ودهان بيوية البلاستيك الجاهزة على بياض مصيص أو إسمنت مخدوم لأسطح الحوائط الداخلية والخارجية . على أن يراعى سلامة العبوات ومطابقتها للمواصفات القياسية السعودية ، ويجب أن يكون التخفيف بالماء طبقاً لإرشادات الصانع وحسب حاجة العمل ، والمقاس هندسي - مما جميعه بالمتر المسطح .

٧/٢/١ دهان الورنيش :

بالمتر المسطح - توريد وعمل دهان بالورنيش للحوائط أو النجارة يتكون من أربعة أوجه ، الثلاثة الأولى منها مماثلة لما جاء بالبند (٣/٢/٣) والوجه الرابع يعمل بدهان ورنيش من عينة معتمدة ، والمقاس هندسي - مما جميع بالمتر المسطح .

٨/٢/١ دهان الورنيش للأرضيات (فوط) :

بالمتر المسطح - توريد وعمل ورنيش للأرضيات الخشب - بمختلف أنواعها - ويراعى معجنة الأرضية قبل القشط باليد بمعجون الزيت ثم تلقط قبل الصنفرة بمعجون من نشارة الخشب المتجمع بماكينة الصنفرة مضافاً إليها بعض الغراء والورنيش (الفلوت) ثم يدهن الوجه الأول بوجه تحضيرى من علبه جاهزة من مادة الأريوريت ، ثم يدهن الوجه الثانى من علبه جاهزة من مادة الورنيش (فلوت) مضافاً إليها ٢٠% نبط رومي ، ثم الوجه الثالث ورنيش (فلوت) خالص من العلبه لا يضاف إليه أى شيء ، والمقاس هندسي - مما جميع بالمتر المسطح .

٩/٢/١ دهان بيوية الزيت الجاهر (اللاكيه) :

بالمتر المسطح - توريد وعمل دهان بيوية الزيت الجاهز (بوية اللاكيه) للحوائط والنجارة وخلافة ، ويعمل من خمسة أوجه ، الأول والثاني والثالث يتم دهانها كمواصفات البند (٣/ب/٣) ، والوجه

الرابع ببيوية الزيت المط وبلون حسب لون الزيت المطلوب ، ثم يدهن بعد ذلك اللاكيه باللون المطلوب ويشطب ناعماً دون ترك آثار الفرشاة ، والمقاس هندسي - مما جميعه بالمتر المسطح .

١٠/٢/١ دهان الكوارتز للحوائط الخارجية :

بالمتر المسطح - توريد وعمل دهان كوارتز للواجهات الخارجية للحوائط لإخرسانية سابقة التجهيز أو العادية بعد إنهاء بياض التخشين عليها حسب المواصفات المطلوبة ، ويراعى تنظيف الأسطح أولاً قبل وضع طبقة الكوارتز مع عمل بطانة بالفرشاة بعد تحفيفها بالماء بنسبة اثنين للمادة وواحد للماء ، ثم يتم دهان الطبقة الثانية بالرولة بدون تخفيف بعد جفاف الطبقة البطانة (الذي يستغرق ١٥ دقيقة) ، ويجب أخذ الاحتياطات اللازمة في حالة وجود رياح قوية أو درجات حرارة عالية وذلك حتى لا يجف المعجون سريعاً ، والمقاس هندسي - مما جميعه بالمتر المسطح .

١١/٢/١ دهان كوارتز للحوائط الداخلية :

بالمتر المسطح - توريد وعمل دهان كوارتز لحوائط داخلية خرسانية سابقة التجهيز ، وذلك بتجهيز الأسطح للتأكد من خلوها من أية فجوات ويتم معجنة التسويس ، ويعمل المعجون من نفس المادة بعد تخفيفها بالماء بنسبة ٥٠٪ ويضاف إليها الإسبيداج لعمل معجون لزج ويتم سحب سكينه معجون على الحوائط بالكامل باستخدام " بروة " من الصلب الذي لا يصدأ ، ويتم تلقيط المعجون بعد الصنفرة وعمل الوجه الأول لجميع الحوائط ، ثم يتم الدهان بطبقة أخيرة من مادة الكوارتز بدون تخفيف، والمقاس هندسي - مما جميعه بالمتر المسطح.

ثانياً : أسلوب القياس وحصر الكميات

١/٢ عام :

١/١/٢ تحسب الكميات على أساس الأبعاد المنفذة على الطبيعة أو المحددة بالمخططات أيهما أقل ، أما بالنسبة للأعمال المرتبطة بمنشآت قديمة فتحسب كمياتها على أساس المقاسات المنفذة على الطبيعة .
٣/١/٢ يجب أن يتضمن السعر الإفرادي للأعمال الداخلية والخارجية تكاليف العمل بألوان متعددة ، وعروض ضيقة ، وأعمال القطع ، وملائمة الأشكال ، والعمل بموجب الرموز الاصطلاحية للألوان ، وإعداد الأعمال التمهيدية ، والأعمال على السطوح المائلة وعلى أي ارتفاع .
٤/١/٢ يجب أن يتضمن السعر الإفرادي أيضاً أعمال حواف فتحات النوافذ والأبواب والأعمال في السطوح الأخرى المتأثرة بمثل هذه الفتحات .

٥/١/٢ يجب أن يتضمن السعر الإفرادي للدهان المرشوش تكاليف أعمال الوقاية .

٦/١/٢ لا تحسم الفتحات التي لا تتجاوز مساحتها ٢م^{١٠} عند حساب المسطحات .

٢/٢ وحدات ، قياس بنود أعمال الدهانات :

١/٢/٢ تقاس جميع أعمال الطلاء الخارجي والداخلي كل على حدة ومجموعات الدهان المختلفة كل على حدة .

٢/٢/٢ تقاس أعمال الطلاء والصقل بوحدات المساحة م^٢ (متر مربع) مع ذكر نوع وطبيعة الخلفية وتصنف هذه الأعمال كما يلي :

١/٢/٢/٢ الحوائط (بما في ذلك الأعمدة) .

٢/٢/٢/٢ السقوف التي يجب أن تتضمن جوانب وبطنيات الكمرات وبطنيات السلالم (الدرج) الأرضيات ٣/٢/٢/٢ .

٤/٢/٢/٢ الحواشي (الأطراف) .

٥/٢/٢/٢ الأبواب (يقاس كل وجه على حدة) .

٦/٢/٢/٢ الأبواب والنوافذ الزجاجية (يقاس الوجهان وجهاً واحداً) .

٧/٢/٢/٢ الإطارات والتبطينات وما شابهها .

٨/٢/٢/٢ الأعمال الهيكلية والمعدنية .

٩/٢/٢/٢ الدرابزينات وما شابهها (تقاس بكامل مساحتها) .

٣/٢/٢ يقاس طلاء الأنابيب بوحدات المساحة (م^٢) أو بوحدات الطول (م) مع بيان المحيط.

٤/٢/٢ يتم قياس الوحدات التي تكسى بالذهب أو البرونز (بالعدد) مع بيان مقاساتها .

ثالثاً : استلام الأعمال :**١/٣ استلام التوريدات :**

١/١/٣ تأكد من أن جميع الدهانات المستخدمة في أعمال الطلاء موردة في عبوات سليمة مبرشمة ، ومطابقة لما جاء في المواصفات القياسية السعودية ، ووضوح البيانات الفنية عليها التي تشمل تاريخ الإنتاج ، مدة الصلاحية ، طرق الاستعمال ، طرق الوقاية من الأضرار إن وجدت ، رقم مواصفة الإنتاج ، البيانات الفنية الخاصة بالحريق .

٢/١/٣ تأكد من أسلوب تشوين جميع مواد الدهان يتم بطريقة تسهل معرفة المواد الموردة حديثاً من الموردة قديماً ، وبأسلوب يتمشى مع اشتراطات الصانع وبقائها من التعرض لأشعة الشمس المباشرة أو لأخطار الحريق ، وفي مكان جيد التهوية .

٢/٣ استلام الأعمال :

ويكون من خلال نوعين من الفحص وهما :

١/٢/٣ الفحص المظهري :

ويجري بعد أسبوع من انتهاء عمليات الدهان ، وهو كالتالي :

١/١/٢/٣ لايد أن تكون الدهانات متجانسة المظهر .

٢/١/٢/٣ أن يكون اللون ودرجة اللمعية متجانسة وحسب ما اتفق عليه .

٣/١/٢/٣ أن تكون الدهانات مغطاة (غير كاشفة لما تحتها) وناعمة ومتجانسة المستوى

(ويمكن الكشف على تجانس المستوى بالعدة أو المسطرة والضوء المار منها).

٤/١/٢/٣ أن تكون البويات غير " مكرمشة" أو بها تسييل ومتجانسة النعومة أو إلخشونة.

٥/١/٢/٣ أن تكون خالية من علامات الفرشة أو إلخروم أو البثور والتجبير .

٢/٢/٣ الفحص الفني :

ويجرى بعد أسبوع من انتهاء عمليات الدهان ، وهو كالتالي :

١/٢/٢/٣ اختبار المقاومة للماء :



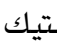

حيث تبلل فوطة - أو منديل - بالماء وتملأ البوية بثقل اليد عشر مرات ، وتفحص الفوطة إن كان علق بها آثار بويات من عدمه .

- البويات الممتازة لا تترك أثراً .

- البويات المتوسطة تترك أثراً بسيطاً جداً .

- البويات غير المطابقة تزال تماماً .

٢/٢/٢/٣ اختبار تماسك غشاء الدهان مع بعض ومع السطح المدهون عليه (اختبار الشريط) :

ويطبق هذا الفحص لاختبار مدى جودة الدهان على الأسقف والواجهات. حيث يستخدم شريط من السيليلوز البلاستيك (   ) - سولتييب - بطول ٥٠ سم ويضغط على العشرين سنتيمتر الأولى لأحد الأطراف ليظهر الظفر إلخلفي وأحد أصابع اليد على السطح المدهون بعد تمام جفاف البوية ، ثم يشد الطرف الحر فجأة بقوة وباتجاه عمودي على السطح ، وفي حالة التصاق طبقة الدهان بشريط السيليلوز تكون النتيجة غير مقبولة .

٣/٢/٣ اختبار الصلادة :

ويجري للدهانات الخاصة بالمعادن (مثل الجمالونات والكباري الحديدية) وذلك عن طريق إمرار أقلام رصاص مبرية جيداً على سطح الدهان ، ويعبر عن الصلادة عنها بدرجة صلابة القلم الذي يعلم علامة لا تزال بسطح الدهان ، وعموماً تكون البويات مطابقة في حدود (H-HB) .

٥مم . ويجب سقي كل البلاط باللياني عند الانتهاء ، مع الاهتمام بحشو كل الوصلات حشوا تاما ، مع إزالة أي فائض من المونة السائلة من أسطح البلاط والمساحات المجاورة.

٢/١ الوصفات الفنية لبنود الأعمال : -

يشتمل هذا الباب على البنود التالية ؛ على سبيل المثال لا الحصر :

١/٢/١ بلاط إسمنت عادي أو أبيض أو ملون

بالمتر المسطح ، توريد وتركيب بلاط إسمنتي عادي (أبيض، أو ملون) بالمقاس ٢٠×٢٠×٢سم أو حسب ما هو مبين بجدول الفئات - يركب على فرشاة من الرمل الناعم ويلصق بمونة الإسمنت والرمل مع سقى اللحامات بلباني الإسمنت باللون المطلوب والصقل والجلاء والتلميع حسب الأصول الفنية للتركيب وطبقا لما جاء بالفقرات ٤ / ١ / ٤ ، ٤ / ١ / ٣ ، ٤ / ١ ، والمقاس هندسي - مما جميعه بالمتر المسطح .

٢/٢/١ بلاط إسمنت مقوى (عادي أو أبيض أو ملون) :

بالمتر المسطح - توريد وتركيب بلاط إسمنت مقوى (عادي أو أبيض أو ملون) بالمقاس والشكل المطلوب وطبقا لما جاء بالبند السابق ، والمقاس هندسي مما جميعه بالمتر المسطح .

٣/٢/١ بلاط إسمنت من كسر الرخام (تيراتزو) :

بالمتر المسطح - توريد وتركيب بلاط إسمنت مطعم بكسر الرخام ، وبالمقاسات والاشكال والألوان المطلوبة وطبقا لما جاء بالبند رقم ٤ / ٢ / ١) ، والمقاس هندسي مما جميعه بالمتر الطولي .

٤/٢/١ وزرات موز ايكو مطعم بكسر رخام :

بالمتر الطولي - توريد وتركيب وزرة بلاط إسمنت مطعم بكسر رخام ، بإسمنت عادي أو أبيض أو ملون بالمقاس المحدد بدفتر الكميات ، ومثل ما جاء بالمواصفات العامة للأعمال ، والمقاس هندسي مما جميعه المتر الطولي .

٥/٢/١ بلاط سيراميك :

بالمتر المسطح - توريد وتركيب بلاط سيراميك غير مزجج ، بالمقاس والشكل واللون المحدد بدفتر الكميات ، وطبقا للمواصفات المذكورة بالفقرة رقم ٤ / ٢ / ١ / ١ ، ويركب على فرشاة من الرمل الناعم ومونة من الإسمنت والرمل الناعم بنسبه ٣٠٠ كجم إسمنت / ٣م رمل ناعم ، مع سقى اللحامات بلباني الإسمنت الأبيض أو الملون والتلميع بالشمع حسب الاصول الفنية للتركيب وطبقا لما جاء بالفقرات ٤ / ١ / ٣ ، ٤ / ١ / ٤ ؛ والسعر يشمل فرشاة خرسانية (مكون من ٣٠٠ كجم إسمنت + ٣م زلط + ٣٠,٥ م (رمل) بسمك ٤سم في المتوسط ذات سطح ممسوس يركب عليها السيراميك ، والمقاس هندسي - مما جميعه بالمتر المسطح .

٦/٢/٤ ترابيع خرسانية « تصب في أماكنها »

بالمتر المسطح - توريد وعمل خرسانة سمك ٥ سم مكون من ٤ أجزاء زلط رفيع قطر ٢ سم ، جزئي رمل اثنين ، جزء إسمنت يقلب الخلط بواسطة خلاط ميكانيكي ثم يبسط دفعه واحدة على مستوى أفقي أو مائل - حسب الطلب - ثم يخدم السطح النهائي جيدا حتى يستوى تماما ، والفئة محمل عليها تخليق اللحامات بعرض ٦ مم لتكوين بلاطات لا تزيد مسطحاتها عن متر مربع ، وهذه اللحامات تترك فارغه ثم يغطى مسطح البلاطات بطبقة من الرمل المبلل لمدة ١٥ يوماً حتى يمكن تماسكها ، والفئة شاملة كل ما ذكر ، والمقاس هندسي - مم جميعه بالمتر المسطح .

٧/٢/١ أرضيات من ترابيع فينيل :

بالمتر المسطح - توريد وتركيب أرضيات من ترابيع فينيل من ماركة معتمدة ، ويكون بالمقاس والشكل واللون المطلوب ، والفئة تشمل عمل اللياسة على فرشاة إسمنتية ناعمة ومستوية على طبقة خرسانية لإعطاء السطح والمنسوب المطلوب التركيب عليه ، وتلصق الأرضية الفينيل بالمادة اللاصقة الخاصة حسب الأصول الفنية للتركيب وذلك لإعطاء سطح خال من اللحامات مع التنظيف والجلاء والتلميع بالشمع ، والمقاس هندسي للأجزاء الظاهرة فقط - مما جميعه بالمتر المسطح .

٨/٢/١ بردورات خرسانية للأرصفة والحدائق :

بالمتر الطولي - توريد وتركيب بردورات خرسانية تعمل بطريقه المهزات الميكانيكية قطاعها ٦٠ X ٢٥ X ١٥ سم للأرصفة ، ٦٠ X ٢٠ X ٨ سم للحدائق وأحواض الزرع ، أو بالمقاسات المبينة في دفتر الكميات ، على أن تكون البردورات ذات نهايات ملفوفة ، وتعمل من خرسانة مكونه من ٣٥٠ كجم إسمنت بورتلاندي / ٣م رمل ، والفئة محمل عليها الحفر مع عمل الفرشه الركامية لإعطاء المنسوب المطلوب التركيب عليه ، وكذلك لصق القطع بالمونة الإسمنتية الركامية وملء اللحامات بالمونة وتكحيلها باللون المطلوب حسب الأصول الفنية للتركيب ، والمقاس هندسي - مما جميعه بالمتر الطولي .

ثانياً - أسلوب القياس وحصر الكميات

إضافة لما ذكر بالفقرة رقم ١/١/٢ في أعمال حصر الكميات لبنود الدهانات السابقة ذكرها ، تطبق مبادئ الحصر الآتية :

١/٢ عام :

١/١/٢ يقاس البلاط قياساً هندسياً والسعر يشمل التوريد والتركيب - إلا إذا ذكر خلاف ذلك - بدون علاوة نظير فرشاة الرمل أو الخرسانة أو الفرشات الخاصة أو وزرة أو ميول السطح أو خلافه ، والفئة شاملة الحك والجلاء والتلميع بالشمع وجميع ما يلزم حسب الأصول الفنية للتركيب.

٢/١/٢ الأرضيات المحاطة بمكونات : المساحة التي تتم تغطيتها تكون إلى حدود تلك المكونات المجاورة غير المبيضة أو المطلية .

٣/١/٢ الأرضيات غير المحاطة بمكونات : المساحة التي تتم تغطيتها تكون الأبعاد الفعلية .

٤/١/٢ توصف الأعمال النحنية أو الكروية أو المخروطية بذكر شكلها الهندسي.

٢/٢ وحدات قياس بنود أعمال الأرضيات والوزرات :

١/٢/٢ تقاس جميع أعمال الأرضيات البلاط أو السيراميك أو خلافه بالمترا المسطح هندسيا .

٢/٢/٢ تقاس أرضيات الاسطح النهائية (البلاط الإسمنت العادي وخلافة) بالمترا المسطح محملا عليها الوزرة المائلة أو الراسية حسب المسقط الأفقي للسطح .

٣/٢/٢ تقاس الوزرات بالمترا الطولي (م) على حدة - مالم يذكر في البند خلاف ذلك - سواء كانت الوزرات بلاطاً أو رخاماً أو بردورات أو درج مع ضرورة ذكر الارتفاع والسماكة

٤/٢/٢ القياس بالمقطوعية (م ق) للأعمال الخاصة ذات الأشكال الزخرفية الفنية التي تحتاج مهارة خاصة سواء قطعة واحدة أو مجموعة (النافورات أو الفنيات) .

ثالثا : استلام الأعمال

١/٣ عام :

يتم استلام الأعمال طبقا للمواصفات السابق ذكرها والأعراف المهنية على أعلى مستوى فني وحسب الأصول الفنية للتركيب ، وتكون البلاطات سلمية النهايات والزوايا والأركان والحواف نظيفة جيدة اللحامات لامعه للأسطح المطلوب صقلها سواء للأرضيات أو الوزرات حسب المذكور بالبند ، ولا يوجد بها تشققات أو فجوات أو تميلات أو عيوب تركيب ويجب أن تكون الأوجه الظاهرة مستوية تماما ، وبالنسبة لأرضيات الأسطح ودورات المياه والمطابخ تكون ذات ميول خاصة ومناسبة للغرض المنشأة من أجله وطبقا للتصميمات والرسومات .

٢/٣ استلام البلاط :

عند استلام البلاط يجب التأكد من الآتي :

١/٢/٣ مقاس البلاط المورد للموقع ولون الركام (الحصوة) ونوعها ومدى مطابقتهم لشروط التعاقد .

٢/٢/٣ تجانس لون سطح البلاطة .

٣/٢/٣ تجانس توزيع الحصوة - البلاط الموزايكو - على سطح البلاطة أو توزيعه على السطح بالشكل التصميمي المطلوب .

٤/٢/٣ نعومة سطح البلاط وخلوه من الثقوب والفجوات .

٥/٢/٣ السمك الكلي للبلاطة وسمك الوجه .

٦/٢/٣ استواء السطح العلوي وخالي من زوائد مراحل التشطيب .

٧/٢/٣ الإستواء التام لسطح البلاطة وعدم تقوسها وذلك بوضع بلاطتين من نفس المقاس وجها

لوجه بحيث ينطبقان على بعضهما تمام الانطباق ، ويبحث عما إذا كان هناك أي فراغات بين سطحي البلاطتين .

٨/٢/٣ صلابة طبقة وجه البلاط - الموزايكو أو الإسمنت - يحك الوجه بجسم معدني (مسمار أو مفتاح) لمحاولة خدشه ، فإذا حدث خدش بسهولة دل ذلك على ضعف مونة الوجه وزيادة البودرة المضافة ، وسوء المعالجة المتبعة ،

تركب بطريقة النقر واللسان أو بطريقة الوصلة الغنفاية ، بينما تجليد الباب يكون وصلة تفريز أو وصلة خرز تلسين).

٤/٣/٢/١/١ التثبيت :

يتم تثبيت الإطارات (الحلوق) بمسامير ملولبة خلال حشوات الإطارات في مقابس داخل الجدران وتكون هناك على الأقل ثلاث فقط ، تثبيت على الأقل لكل قائمة ولا يسمح بتثبيت الأبواب أو النوافذ أثناء سير العمل بالبناء بالطوب ويجب تركيب الإيطار في الوضع الصحيح قائما مستويا ويتم حشوه بأسافين وطبقات من الخشب الصلب .

٥/٣/٢/١/١ التركيب والتعليق :

يتم تعليق الأبواب والنوافذ وتركيبها بالإطارات (الحلوق) مع التأكد من ترك فراغات لاتزيد عن ثلاثة ملم بينها وبين القوائم الرأسية والعارضة العلوية وفراغ قدره ١٠ ملم عند القاع (يقاس من نهاية منسوب تشطيب الأرضية) وإذا كان هناك ضلفان متحركان فلا يزيد الفراغ بينهما عن ثلاث ملم ويكون على شكل خط مستقيم من أعلى إلى أسفل دون زيادة أو نقصان

٢/١ المواصفات الفنية لبنود الأعمال :

ويشتمل هذا الباب على البنود التالية على سبيل المثال لا الحصر :

١/٢/١ بالعدد - توريد وتركيب باب حشو ضلفه واحدة الباب والإطار من خشب صلب (زان ، قرو ، ماهوجني) وبالمقاسات والقطاعات المحددة بالرسومات والفئة تشمل التركيب والخردوات والدهانات طبقا لما هو مذكور بالمواصفات العامة سابقا - مما جميعه بالعدد .

٢/٢/١ بالعدد - توريد وتركيب باب حشو ضلفتين بنفس المواصفات المذكورة بالبند السابق - مما جميعه بالعدد .

٣/٢/١ بالعدد - توريد وتركيب باب تجليد أبلاكاج وكسو قشرة قرو من الوجهين وإطارات الباب والحلق من خشب الزان ، وبالمقاس والقطاعات المحددة بالرسومات ، وطبقا للمواصفات المذكورة بالبند ١/٢/١ - مما جميعه بالعدد .

٤/٢/١ بالعدد - توريد وتركيب أبواب بلكونات شمسية وزجاج من قطاعات خشب الموسكي (العزيزي) تتكون من أربعة ضلف شمسية ، ٢ ضلف زجاج شفاف سمك ٤ملم ، وإطارات والحلوق من خشب الزان وبالمقاسات والقطاعات المحددة بالرسومات وطبقا للمواصفات الفنية السابقة - مما جميعه بالعدد

٥/٢/١ بالعدد - توريد وتركيب شبابيك شمسية وزجاج بنفس المواصفات بالبند السابق وبالمقاسات والقطاعات المحددة بالرسومات - مما جميعه بالعدد

٦/٢/١ بالعدد - توريد وتركيب شبابيك زجاج فقط من قوائم وإطارات من خشب الزان ، وبالأشكال والتصميمات والقطاعات والمقاسات الواردة بالرسومات ، وبنفس المواصفات المذكورة سابقا - مما جميعه بالعدد

ثانيا : أسلوب القياس وحصر الكميات

إضافة لما ذكر في الفقرة ١/١/٢ في أعمال حصر الكميات لبنود الدهانات السابقة ذكرها ، تطبق مبادئ الحصر التالية :

١/٢ عام :

١/١/٢ تقاس الأبواب والنوافذ وماشابهها حسب أبعاد تصميم الفتحات الإنشائية (المباني)
٢/١/٢ تقاس أعمال الزجاج الكلية شاملة الفرزات يسمح بنسبة تفاوت بالعرض والارتفاع قدرها ٢٪ عن القياسات المفصلة بمستندات المشروع بالنسبة للألواح الزجاج التي يتم حصرها بالعدد وأخذ تلك القياسات
٢/٢ وحدات القياس :

١/٢/٢ تقاس أعمال نجارة الأبواب والنوافذ بإحدى الطريقتين الآتيتين :
١/١/٢/٢ بالعدد لكل نموذج على حدة ، والفئة شاملة التوريد والتركيب والدهان والخردوات والزجاج إلخ . حسب الأصول الفنية للتركيب .
٢/١/٢/٢ بالمتر المسطح - مع ملاحظة أن القياس يكون من خارج الحلق (طبقا لفتحة المباني).
٢/٢/٢ تقاس الإطارات والبطانات التي بدون أبواب بالمتر الطولي (م) لكل قطاع خشبي على حدة
٣/٢/٢ تقاس الشرائح الزجاجية والألواح الزجاجية (والتي لاتكون محملة على الباب أو الشباك) ذات الأشكال الخاصة أو المعالجة زخرفيا بالعدد .

ثالثا : استلام الأعمال :

١/٣ عام :

يتم استلام اعمال نجارة الأبواب والشبابيك طبقا للمواصفات السابق ذكرها وعلى أعلى مستوى فني وحسب الأصول الفنية للتوريد والتركيب ، وتكون القطاعات الخشبية المستخدمة في أعمال نجارة نماذج الأبواب الشبابيك سليمة النهايات وخالية من التسوس أو الفطريات أو التشققات ومعدل العقد الخشبية بها داخل الإطار المسموح به في المواصفات القياسية السعودية (م . ق . س) في هذا المجال

٢/٣ استلام الأعمال :

- ١/٢/٣ يجب مطابقة الأخشاب المستخدمة (في أعمال نجارة الأبواب والشبابيك بالنوع والمقاسات المحددة في كراسة المواصفات العامة للمشروع ، وكذلك المواصفات الفنية وأصول الصناعة
- ٢/٢/٣ يجب توريد نماذج الأبواب والشبابيك الخشبية للموقع بدون دهان لإعتمادهما والتحقق من مطابقتها للمواصفات الفنية والعينة المعتمدة وتشوينها في مكان آمن ضد الرطوبة أو التلف وبشكل منتظم يسهل منه التحقق من جميع الوسائل الحديثة والقديمة منها
- ٣/٢/٣ يجب مطابقة إخرذوات للنوع المعتمد والمواصفات الفنية المطلوبة .
- ٤/٢/٣ يجب فحص جميع الوصلات بصورة دورية للتحقق من سلامة تنفيذها وتجميعها ، وإذا ظهر أثناء التركيب غير ذلك فيتم استبدالها فوراً
- ٥/٢/٣ يجب مراعاة دقة ومتانة التركيب والتجبيش

٢/١ المواصفات الفنية لبنود الأعمال :

يشتمل هذا الباب على البنود التالية ، على سبيل المثال لا الحصر :

١/٢/١ ترابيع رخام أو جرانيت للأرضيات :

بالمتر المسطح - توريد وتركيب بلاطات من الرخام أو الجرانيت لزوم الأرضيات باللون والنوع والسمك والأبعاد والأشكال الموضحة بالرسومات أو جداول الفئات. وتلصق بمونة الإسمنت والرمل وطبقاً لما جاء بالمواصفات الفنية المرفقة مع الصقل والتلميع حسب أصول الصناعة ، والمقاس هندسي للأجزاء الظاهرة - مما جميعه بالمتر المسطح.

٢/٢/١ كسوة الدرج بالرخام أو الجرانيت:

بالمتر الطولي - توريد وعمل كسوة من الرخام أو الجرانيت للدرج باللون والنوع المبين بجداول الفئات . تعمل النائمة بسمك ٤سم والقائمة بسمك ٢سم - ما لم يذكر خلاف ذلك بالرسومات أو جداول الفئات - وتعشق بطريقه الذكر والأنثى ، وتلصق بمونة الإسمنت والرمل وطبقاً لما جاء بالمواصفات الفنية المرفقة مع الصقل والتلميع حسب أصول الصناعة ، والمقاس هندسي - مما جميعه بالمتر المسطح .

٣/٢/١ وزرات رخام أو جرانيت :

بالمتر الطولي - توريد وتركيب وزرات (سكلو) رخام أو جرانيت باللون والنوع والارتفاع والسمك المبين بالرسومات أو بجدول الفئات وتلصق طبقاً لما جاء بالبند السابق وحسب أصول الصناعة - مما جميعه بالمتر الطولي .

٤/٢/١ جلسات رخام أو جرانيت :

بالمتر المسطح - توريد وتركيب جلسات رخام أو جرانيت باللون والنوع والسمك المبين بالرسومات أو مذكور بجدول الفئات وتلصق طبقاً لما جاء بالبند السابق رقم ٢/٢/١ ، وحسب أصول الصناعة - مما جميعه بالمتر المسطح .

٥/٢/١ تكسية حوائط أو أعمدة مربعة أو مستطيلة بالرخام أو الجرانيت :

بالمتر المسطح - توريد وتركيب بلاطات رخام أو جرانيت لتكسية الحوائط باللون والنوع المبين بالرسومات أو دفتر الفئات. تعمل بسمك ٢سم وبالأبعاد المبينة بالرسومات ويلصق بمونة الإسمنت والرمل بنسبة ٣٥٠ كجم إسمنت /م^٣ رمل مع إضافة ١/٤ م^٣ جير / م^٣ من الخلطة مع التثبيت بالكانات أو المسامير والخوابير بالعدد الكافي حسب الرسومات وحسب المنصوص عليه في دفتر البنود ، ويشمل الثمن

لجلاء والصقل والتلميع بالشمع مع شقية اللحامات (الترويب) بلباني الإسمنت الأبيض أو الملون ، وتشمل الفئة الحليات البرونز أو النحاس إذا وجدت وذلك حسب الرسومات التفصيلية ، والمقاس هندسي - مما جميعه بالمتراسطح .

٦/٢/١ أرفف رخام :

بالمتر المسطح - توريد وتركيب أرفف من الرخام الأبيض سمك ٣سم - أو حسب ما هو مذكور بجدول الفئات - بالعصر المبين بالرسومات وتركيب فوق كوابيل من قطاع حديد ٤X٥٠X٥٠مم أو على بلاطات خرسانية أو دواليب خشبية حسب الحالة ، والسعر يشمل الجلاء والتلميع واستدارة الأحرف والزوايا بالشكل المطلوب ، والمقاس هندسي - مما جميعه بالمتراسطح .

ثانياً : - أسلوب القياس وحصر الكميات

إضافة لما ذكر بالفقرة رقم ١/١/٢ في أعمال حصر لبنود الدهانات السابقة ذكرها ، تطبق مبادئ الحصر الآتية : -

١/٢ عام

١/١/٢ تقاس أعمال الرخام أو الجرانيت هندسياً حسب الأطوال الظاهرة فقط دون احتساب الأجزاء الداخلية تحت بعضها أو داخل الحوائط .

٢/١/٢ تشمل فئات أعمال الرخام والجرانيت جميع التوريدات والمون والرمل تحت التبليطات وتحت الطروفيات والدرجات وعمل الشنايش وملء الدرجات بخرسانة إسمنتية والجلاء والصقل والتلميع والمصنعيه بحيث يكون العمل تاماً مما جميعه طبقاً لأصول الصناعة .

٣/١/٢ يشمل السعر عمل الكانات أو التثبيت بالمسامير والخوابير...إلخ في حالة تركيب الرخام أو الجرانيت على الواجهات أو الأعمدة حسب الرسومات التفصيلية وحسب المنصوص عنه في دفتر البنود.

٢/٢ وحدات قياس بنود أعمال الرخام والجرانيت

١/٢/٢ تكسية الحوائط والأرضيات تقاس هندسياً للأجزاء الظاهرة فقط بالمتر المسطح .

٢/٢/٢ السلالم - الداخلية والخارجية - تقاس حسب مسار أنوف الدرج بالمتر الطولي .

٣/٢/٢ الجلسات للشبابيك والبلكونات تقاس حسب الفتحة بالمسقط الأفقي بالمتر المسطح محملاً عليها الركوب .

٤/٢/٢ وزرات السلالم المائلة أو المدرجة تقاس حسب مسار خط موازي لأنوف الدرج بالمتر الطولي.

٥/٢/٢ سقل السلالم يقاس هندسياً للأجزاء الظاهرة فقط بالمتر المسطح.

ثالثاً : - استلام الأعمال

١/٣ استلام التوريدات

١/١/٣ تأكد من أن جميع أنواع الرخام أو الجرانيت المورد للموقع وكذلك مواد اللصق والتثبيت المختلفة مطابقة جميعها للعينات المعتمدة ولما جاء بالمواصفات القياسية السعودية في هذا الشأن ..

٢/١/٣ تأكد من أن الرخام والجرانيت المورد للموقع تام القطع والتنعيم والصقل ومطابق لما هو مبين بالرسومات التفصيلية وبما ورد في المواصفات الفنية لأعمال الرخام والجرانيت .

٣/١/٣ تأكد من أن الرخام والجرانيت المورد للموقع مشون في أماكن مناسبة تحميه من الكسر أو الشطف ، ومرصوص على ألواح خشبية أو تقفيصة من الحديد والخشب - حسب نوع المنتج - لحمايته من الرطوبة الأرضية أيضاً .

٢/٣ استلام الأعمال

١/٢/٣ تأكد من أن الأعمال المنفذة تتم طبقاً لما جاء بالمواصفات الفنية لأعمال الرخام والجرانيت.

٢/٢/٣ تأكد من تنفيذ الأسطح النهائية بأنها تمت طبقاً للمناسيب والأبعاد المطلوبة وأنها مستوية منتهية الخدمة والصقل والتلميع طبقاً لأصول الصناعة .

٣/٢/٣ تأكد من لحامات الأسطح المختلفة متطابقة مع بعضها البعض طبقاً للأصول الفنية ولما جاء بالمواصفات العامة .

أنواع النوافذ

٢/١ المواصفات الفنية لبنود الأعمال:

يشتمل هذا الباب على البنود التالية ، على سبيل المثال لا الحصر :

١/٢/١ بالعدد توريد وتركيب باب منزلق ضلفتين من قطاعات حديد مجمع وتجليد صاج من الوجهين بمقاس طبقاً لما هو مذكور بدفتر البنود ، والضلف متحركة على دليل علوي ترتكز عليه الحركة بواسطة عجل (رولمان بلي) ودليل سفلي لتحديد اتجاه الحركة. ويتم تثبيت إطار - حلق - الباب طبقاً لما هو مبين بالمواصفات الفنية السابقة. وتشمل الفئة جميع إخردوات اللازمة من مقابض وكالون ومفصلات وكذلك الدهانات وجهين بيوية مائة للصدأ (بريمر) ووجهين بيوية الزيت اللاكية باللون المطلوب ، والتركييب طبقاً لأصول الصنعة مما جميعه بالعدد.

٢/٢/١ بالعدد توريد وتركيب باب مفصلي ضلفة واحدة من قطاعات حديد مجمع وتجليد صاج من الوجهين بالمقاس المحدد بدفتر البنود. ويتم تثبيت الإطار طبقاً لما هو وارد بالبند السابق، أما الضلف فتكون من حديد مجمع قطاع ١٢×٤٠مم والعوارض الأفقية من نفس قطاع الإطار، ويتم تجليد الضلفة من الوجهين بصابع سمك ٢مم - ما لم يذكر خلاف ذلك بدفتر البنود - ويراعى بيوية الزيت اللاكية (أو الرش بالماكينة) حسب الطلب ، وكذلك التركيب طبقاً لأصول الصنعة - مما جميعه بالعدد.

٣/٢/١ بالعدد توريد وتركيب باب مفصلي ضلفة واحدة مثل البند السابق ولكن من قطاعات ألومنيوم وفارغ زجاج - مما جميعه بالعدد.

٤/٢/١ بالعدد توريد وتركيب باب منطبق رأس إلى أعلى (حصيرة) ويتم تعليقه بأعلى الفتحة (الأبواب الجراجات أو المحلات) من قطاعات حديد مجمع وحلقات شبكية وبالمقاس المذكور بدفتر البنود ويتم رفعه إلى أعلى بواسطة ثقل الموازنة ، ويشمل البند جهاز الحركة العلوي والتثبيت والدهان والتركيب طبقاً لما هو مذكور بالبند رقم ١/٢/١ وحسب أصول الصنعة - مما جميعه بالعدد.

٥/٢/١ بالعدد توريد وتركيب شباك مفصلي وشراعة علوية من قطاعات حديد مجمع (كريتال) ١,٢٥ أو ١,٥٠ بوصة وفارغ زجاج منيمين سمك ٤مم بالمقاس المبين بالرسومات ودفتر البنود ، والشباك مكون من ضلفتين تفتح على مفصلات جانبية وشراعة علوية ثابتة. ويتم التثبيت والدهان طبقاً لما هو وارد بالبند ١/٢/١ والفئة تشمل إخردوات والتسكيك طبقاً لأصول الصنعة - مما جميعه بالعدد.

٦/٢/١ بالعدد توريد وتركيب شباك مفصلي وشراعة علوية ثابتة مثل ما جاء بالبند السابق ولكن من قطاعات ألومنيوم وفارغ زجاج منيمين سمك ٦مم - مما جميعه بالعدد.

٧/٢/١ بالعدد توريد وتركيب شباك محوري من قطاعات حديد مجمع وفارغ زجاج ويتكون من ضلفتين متحركين على محور رأس بمنتصف الضلفة ، وطبقاً للمواصفات المذكورة بالبند رقم ٥/٢/١ - مما جميعه بالعدد.

٨/٢/١ بالعدد توريد وتركيب شباك منزلق من أربع ضلف (اثان متحركان) من قطاعات الألومنيوم وفارغ زجاج منيمين سمك ٦ مم ، وتشمل الفئة التشبيث وإلخردوات والتسكيك طبقاً لما جاء في البند رقم ٥/٢/١ - مما جميعه بالعدد.

ثانياً : أسلوب القياس وحصر الكميات

إضافة لما ذكر بالفقرة رقم ١/١/٢ في أعمال حصر الكميات لبنود أعمال الدهانات، تطبق مبادئ الحصر الآتية:

١/٢ عام :

١/١/٢ تقاس النوافذ والأبواب وما شابهها حسب أبعاد تصميم الفتحات الإنشائية.

٢/١/٢ تقاس أعمال الزجاج الكلية شاملة الفرزات . ويسمح بنسبة تفاوت في العرض والارتفاع قدرها ٢٪ عن القياسات المفصلة بمستندات المشروع بالنسبة لألواح الزجاج التي يتم حصرها بالعدد وأخذ تلك القياسات.

٢/٢ وحدات قياس بنود الأعمال المعدنية:

١/٢/٢ تقاس الأبواب والنوافذ والمصارع والبوابات والإطارات والبطانات وما شابه ذلك بالعدد.

٢/٢/٢ واجهات المحلات التجارية وستائر الأبواب والأضواء المستعارة وجدران النوافذ والواجهات المعدنية وما شابهها تقاس بالمتر المربع (م^٢) ويمكن كبديل لذلك حصر كمياتها بالعدد.

٣/٢/٢ تقاس الإطارات والبطانات التي لا تكون على شكل مجموعات قياسية بالمتر الطولي.

٤/٢/٢ يتم حصر الأعمال المعدنية بالعدد مع إيضاح طبيعة أعمال الإنهاء للسطح ونوعيته.

ثالثاً : استلام الأعمال

١/٣ استلام التوريدات:

١/١/٣ تأكد من أن جميع أنواع الأبواب والنوافذ والأعمال المعدنية الأخرى وكذلك إخردوات مطابقة للعينات المعتمدة ولما جاء بالمواصفات القياسية السعودية في هذا الشأن.

٢/١/٣ تأكد من أن جميع قطاعات الحديد والألومنيوم الموردة للموقع خالية من العيوب الظاهرية سواء خدوش أو صدأ أو شروخ أو تتميل .. إلخ.

٣/١/٣ تأكد من أن تشوين جميع الأعمال المعدنية يتم بطريقة سليمة تحميه من الكسر أو إخدش أو خلافه .

٤/١/٣ تأكد من أن فارغ الزجاج بالسلك والنوع واللون المطلوب بالمقاييس العامة للمشروع.

٢/٣ استلام الأعمال :

١/٢/٣ تأكد من أن جميع الأعمال المنفذة تتم طبقاً لما جاء بالمواصفات الفنية للأعمال المعدنية المرفقة بوثائق المشروع.

٢/٢/٣ تأكد من أن تركيب وتعليق الأبواب والشبابيك يتم طبقاً للأصول الفنية من ناحية الفراغات المسموح بها بين الباب - أو الشباك - والإطار الحامل وبينهم وبين أرضية الفراغ وكذلك من ناحية استوائها على لميزان وسهولة حركتها (سواء الأفقية أو الرأسية) وكذلك إحكام إغلاقها.

٣/٢/٣ تأكد من أن اللحامات والفراغات بين الإطارات الحاملة والحوائط - سواء مبان أو خرسانة - سليمة بدون أي شروخ أو تتميلات؛ وأن تثبيتها فيها تم طبقاً لما هو وارد بالمواصفات الفنية المرفقة بالمشروع.

٤/٢/٣ تأكد من تركيب جميع إخردوات كان طبقاً للعينات المعتمدة وتم طبقاً لاصول الصنعة.

٥/٤/٢/١ يراعى عند تنفيذ خطوط الصرف تحت المباني أن يكون ذلك من خلال أجربة من الحديد بقطر داخلي أكبر من القطر الخارجي للماسورة المارة بها بحوالي ٢٥ مم ؛ وأن تكون المواسير في خطوط مستقيمة وبميل واحد ثابت مع توفير أبواب للكشف في أول ونهاية كل خط .

٦/٤/٢/١ يراعى أن تكون أقطار المواسير بالسعة الكافية لصرف كميات المياه الكلية بسهولة دون إحداث ضغوط عليها مع عمل الميول اللازمة لمنع تراكم المخلفات وسد المواسير

٧/٤/٢/١ يراعى عند تصيف خط - خطوط - مواسير رأسية على خط صرف أفقي أن تكون أقطار الخط الأفقي أكبر من الخط الرأسي ولا تقل بأي حال من الأحوال عن نفس قطر الخط الرأسي ؛ مع عمل أبواب الكشف اللازمة عند وصلاتها مع بعضها البعض .

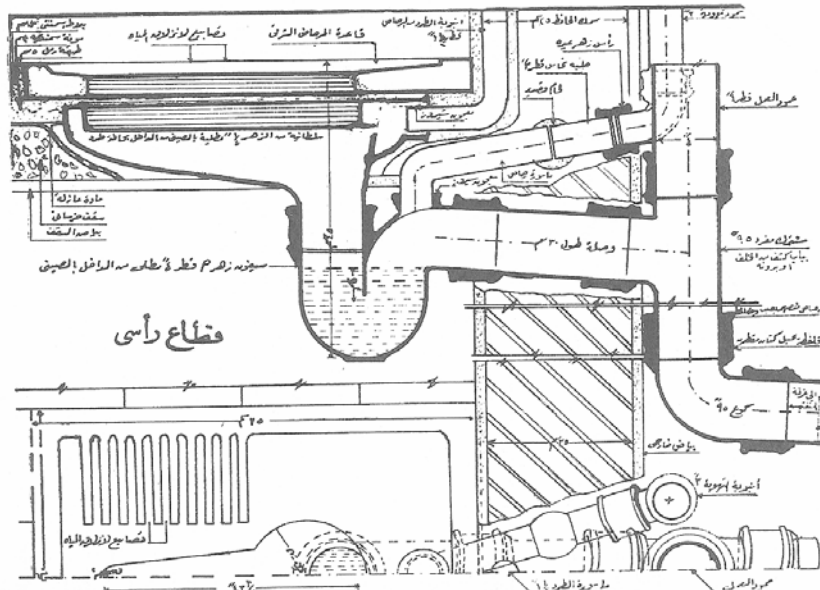
٣/١ المواصفات الفنية لبنود الأعمال

يشتمل هذا الباب على البنود التالية ، على سبيل المثال لا الحصر .:

١/٣/١ بالمقطوعة - توريد وتركيب مرحاض شرقي من الفخار المطلي صيني ، مكون من ثلاثة قطع

هي : قاعدة فخار وسلطانية زهر وسيفون زهر (انظر شكل رقم ٨ - ٧) ويتكون العمل مما يلي :

(أ) قاعدة من الفخار المطلي صيني باللون المطلوب ، ويكون سطح القاعدة مخلقاً به ميول متجهاً نحو فتحة السلطانية ومشكلاً بالقاعدة تجويف يتصل بمشط لغرض دفع مياه الغسيل وأن يكون لها بروز متدرج لوضع القدمين " الدواسات " ويراعى في تركيبها أن يكون مستواها منخفضاً عن منسوب الأرضية المحيطة بها بحيث تميل الأرضية نحوها بانحدار مناسب يسمح بصرف سوائل الأرضية المحيطة بها عند القاعدة .



شكل رقم ٨ - ٧ مرحاض شرقي من الفخار المطلي صيني

(ب) سلطانية من الزهر المطلي صيني من الداخل ، ويراعى أن تكون مستديرة الشكل بدون حجر ولا يقل قطر المساحة المغمورة بالمياه في أسفل السلطانية عن ١٠ سم ولا يقل وزنها عن ١٢ كجم والسمك لا يقل عن ٦ مم ، وتكون خرسانة تثبيت القاعدة والسلطانية مكونة من م^٣ زلط + ٠,٥ م^٣ رمل + ٣٠٠ كجم إسمنت بورتلاندي

(ج) سيفون من الزهر المطلي صيني من الداخل ، عبارة عن ماسورة على شكل الحرف " S " أو " P " حسب الطلب توضع أسفل السلطانية عند المخرج بقطر لا يقل عن ١٠ سم وبعازل مائي لا يقل عمقه عن ٥ سم وله فتحة تهوية مباشرة أو عن طريق الماسورة المتصلة به إلى أقرب عامود تهوية .

(د) صندوق طرد عالٍ سعة ١١ لتر (٢,٥ جالون) من الزهر - أو البلاستيك حسب الطلب - بسمك لا يقل عن ٤,٥ مم ومدهون بوجهين سلاتون (بر يمر) ووجهين ببيوية الزيت باللون المطلوب ، والماكينة من الطراز الصامت ذي العوامة الخاصة إلخالي من الصمامات .

(هـ) ماسورة الطرد قطعة واحدة من الرصاص - أو البلاستيك حسب الطلب - قطر ٣٥ / ٤٣ مم يلحم مدخلاها في لأكور توصيله صندوق الطرد ويلحم مخرجها في السلطانية الزهر بواسطة جلبة من النحاس وتركب الماسورة داخل الحائط في مجرى يعمل لها خصيصةً وتدهن وجهين بالبيتومين الساخن ويلف عليها رقعتين من الخشب المشبع بالبيتومين مع التحبش عليها جيداً ويدهن الوجه الظاهر منها وجهين سلاقون (برا يمر) ووجهين ببيوية الزيت باللون المطلوب .

(و) لحام جميع التوصيلات بين السلطانية والسيفون وبين السيفون ومواسير الصرف الزهر بواسطة المشاق المقترنة والرصاص المصبوب المقلوظ جيداً .

(ز) محبس قطر ٢/١ بوصة لتغذية صندوق الطرد ، جميعه من البرونز المطلي بالكروم .

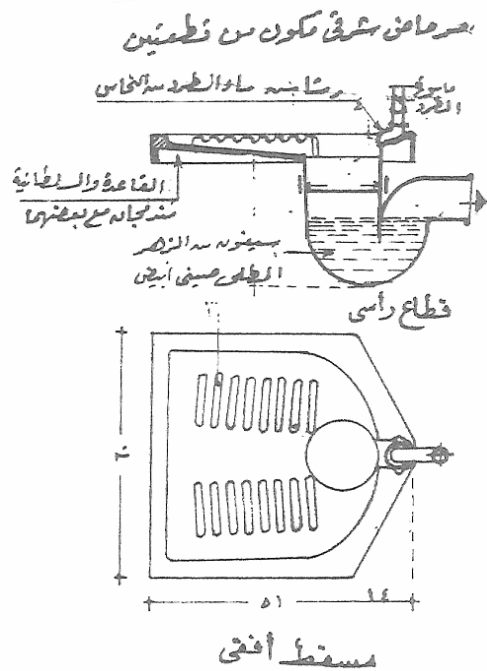
(ح) شطاف قطر 1/2 بوصة دوليات معدنية بطول ١,٧٥ م على الأقل يعلق على الحائط الأيمن للجاس على المرحاض .

ويشمل البند نهو العمل كاملاً طبقاً لأصول التركيب والمواصفات - مما جميعه

بالعدد .

٢/٣/١ بالمقطوعية - توريد وتركيب مرحاض شرقي من الزهر المطلي صيني ثلاث قطع وبنفس مواصفات البند السابق - مما جميعه بالعدد.

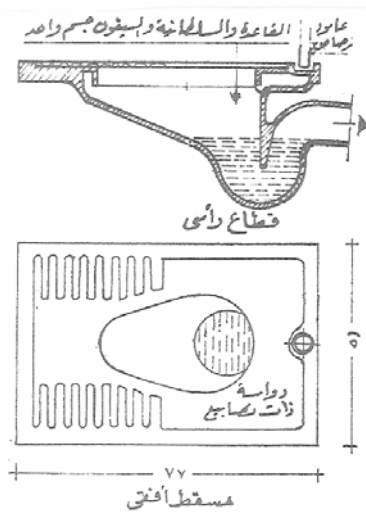
٣/٣/١ بالمقطوعية - توريد وتركيب مرحاض شرقي من الفخار المطلي صيني قطعتين طراز " فرنساوي " (شكل رقم ٨ - ٨) وبنفس مواصفات البند ١/٣/١ - مما جميعه بالعدد .



شكل رقم ٨ - ٨

مرحاض شرقي من الفخار المطلي صيني قطعتين

٤/٣/١ بالمقطوعية - توريد وتركيب مرحاض شرقي من الفخار المطلي صيني باللون المطلوب قطعة واحدة (شكل رقم ٨ - ٩) وبنفس مواصفات البند السابق ٤/٣/١ - مما جميعه بالعدد .



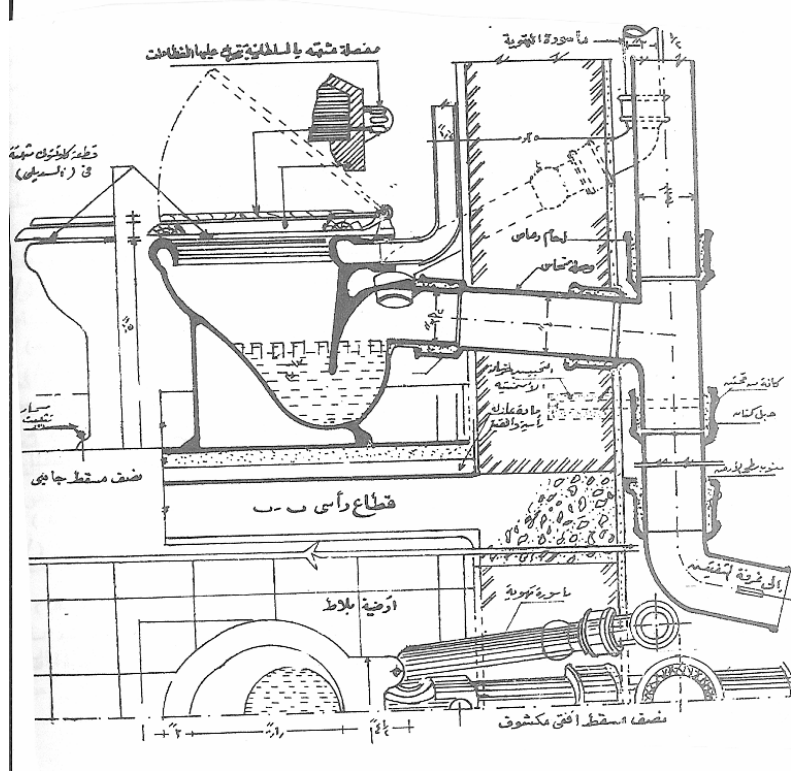
شكل رقم ٨ - ٩

مرحاض شرقي من الفخار المطلي صيني قطعة واحدة

٥/٣/١ بالمقطوعة - توريد وتركيب مرحاض إفرنجي كامل بصندوق طرد عالٍ

(شكل رقم ٨ - ١٠) ويشتمل العمل على الآتي .:

(أ) سلطانية بدون حجر بسيفون " S " أو " P " (حسب الطلب) بفتحة تهوية أو بدونها - حسب الحالة - جميعها قطعة واحدة من الصيني الحديدي أو الفخاري الناري المطلي صيني باللون المطلوب ويثبت على الأرضية بواسطة خوابر فشر مسامير بوجه من النحاس .



شكل رقم ٨ - ١٠

مرحاض إفرنجي كامل بصندوق طرد عالٍ

(ب) مقعد مزدوج من البلاستيك (سيدي) بنفس لون ومقاس السلطانية ويثبت حافته بمسمارين في السلطانية ويرتكز عليها بأربع قطع ارتكاز من المطاط .

(ج) عمل التوصيلة بين مخرج السلطانية ومواسير الصرف الزهر بواسطة جلبة نحاس مطلي كروم تلحم في مواسير الزهر بالمشاق المتطرق والرصاص المقلط وفي السلطانية بواسطة معجون الشيروز .

(د) توصيل ماسورة الطرد الرصاص ولحامها بمدخل الطرد بالسلطانية بمعجون الشيروز والتغطية بجلبة كاوتشوك مع ربطها بسلك نحاس متين بلفات متلاصقة .

(ه) مشتملات الفقرات (د، ه، ز، ح) من البند رقم ١/٣/١ .

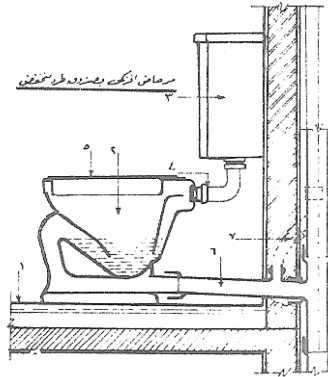
(و) حامل لحفظ الورق الصحي مقاس ١٥ × ١٥ سم من الفخار المطلي صيني بنفس لون السلطانية ومن النوع الذي يركب غاطاً في مباني الحائط ومزود بحامل الورق من الخشب الزان - أو البلاستيك - قطر ٢١ مم لحمل لفة الورق .

ويشمل البند نهو العمل كاملاً طبقاً لأصول الصناعة والمواصفات - مما جميعه بالعدد .

٦/٣/١ بالمقطوعية - توريد وتركيب مرحاض إفرنجي بصندوق طرد واطئ (شكل رقم ٨ - ١١) وجميعه من الصيني الحديدي أو الفخار المطلي صيني باللون المطلوب ويشمل البند جميع ما جاء بالبند السابق ماعدا صندوق الطرد فتكون مواصفاته كالتالي :

من الطراز الصامت ذي العوامة إلخاصة بدون النوع إلخالي من الصمامات وذو سعة ١٣,٥ لتر يثبت على السلطانية بحيث يكون ظهر للجاس على السلطانية .

وتشمل الفئة التركيب وجميع التوصيلات لماسورة الصرف والمياه والتثيت و التقطيب ونهو العمل جميعه نهواً كاملاً طبقاً لأصول الصناعة والمواصفات - مما جميعه بالعدد .



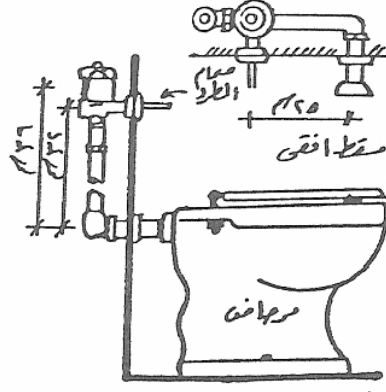
- ١ سنورب بموط الأرعنية
- ٢ سرحاض فركه طرد سيجوف
- ٣ صندوق طرد واطئ
- ٤ كرج من النحاس ويصل بين السرحاض وصندوق الطرد
- ٥ مقعد من البورستيك بغطاء
- ٦ جلبته نحاس مطاوع كروم
- ٧ موصلة سرحاض للترورية

شكل رقم ٨ - ١١

مرحاض إفرنجي بصندوق طرد واطئ

٧/٣/١ بالمقطوعية - توريد وتركيب مرحاض إفرنجي كامل بمشتملاته حسب البند السابق ولكن بدلاً من تركيب صندوق طرد واطئ يركب عليه صمام طرد من النحاس المطلي بالكروم مركب داخل الحائط لا يظهر منه سوى مفتاح الضغط كاملاً بالفلنشات من عينة معتمدة

(شكل رقم ٨ - ١٢) . مما جميعه بالعدد .



شكل رقم ٨ - ١٢

مرحاض إفرنجي بصمام طرد من النحاس المطلي بالكروم مركب داخل الحائط لا يظهر منه سوى مفتاح الضغط

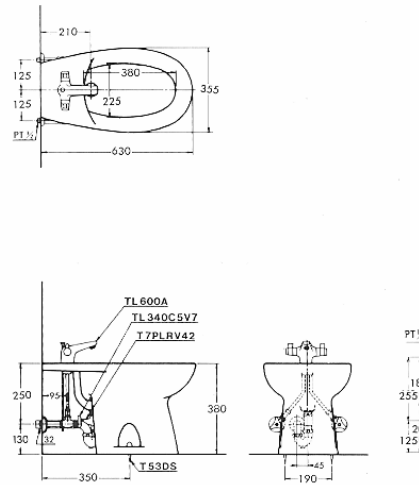
٨/٣/١ بالمقطوعة - توريد وتركيب بيديه من الخزف المطلي صيني باللون المطلوب (شكل رقم ٨ - ١٣)
على أن يشتمل العمل على الآتي:



شكل رقم ٨ - ١٣

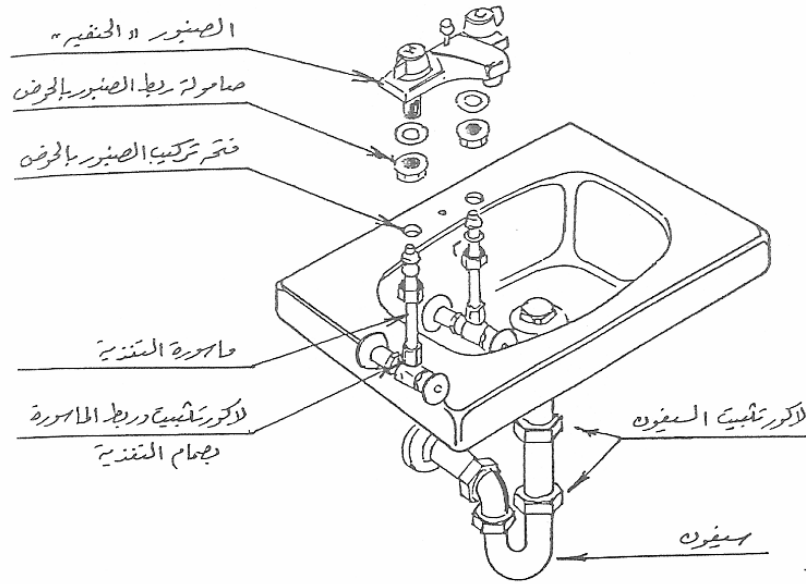
بيديه من الخزف المطلي صيني

- أ - سلطانية البيدية من إ الخزف المطلي صيني باللون المطلوب ، لها حواف مجوفة تمر منها المياه لغسيل السلطانية وبوسطها فتحة لتركيب الرشاشة ومخرج للتصريف ، وتثبت على الأرضية بأربعة مسامير بورمة براس نحاس مطلي كروم من خوابير بلاستيك - أو خشب - مثبتة في الأرض جيداً .
- ب - مجموعة من خلاط من البرونز المطلي بالكروم للمياه الباردة والساخنة موصل إلى الرشاشة الموجودة بقاعه ويصل إلى شفه السلطانية وبه يد لتشغيله إما على الرشاشة (الدهش) أو على حافة سلطانية البيديه وله طابق متحرك (بيراج) لتصريف المياه .
- ج - عدد ٢ محبس قطر ١/٢" بيد على شكل صليب مكتوب عليها الساخن والبارد والجميع مطلي كروك يركبان أسفل البيديه ومركبة بالخلاط من خلال راكور من ثلاث قطع من البرونز بنفس قطر المحبس والخلاط .
- د - سيفون الصرف من النحاس المطلي بالكروم بقطر لا يقل عن ١.٥" وللسيفون طبة للتسليك ووصلة للتهوية ومقدار العزل المائي به لا يقل عن ٧٥مم وبما فيه الركوات اللازمة لتركيبه بشكل يمكن فكه بسهولة .
- ويشمل العمل التركيب والتثبيت والتحبيش والتقطيب والتوصيل لمواسير الصرف والمياه ونهو العمل جميعه نهواً كاملاً طبقاً لأصول الصنعة. مما جميعه بالعدد بيديه كامل بمشتملاته. انظر شكل رقم ٨ - ١٤ .



شكل رقم ٨ - ١٤

٩/٣/١ بالمقطوعية - توريد وتركيب حوض غسيل أيدي من الخزف المطلي صيني باللون والمقاس والشكل المطلوب ويشمل العمل بجانب الحوض على ما يلي (شكل رقم ٨ - ١٥) :



١ - الحنفية

٢ - لاکورت تثبيت ماسوره التغذية

٣ - ماسوره التغذية وغالبا ما تكون من النحاس القابل للي

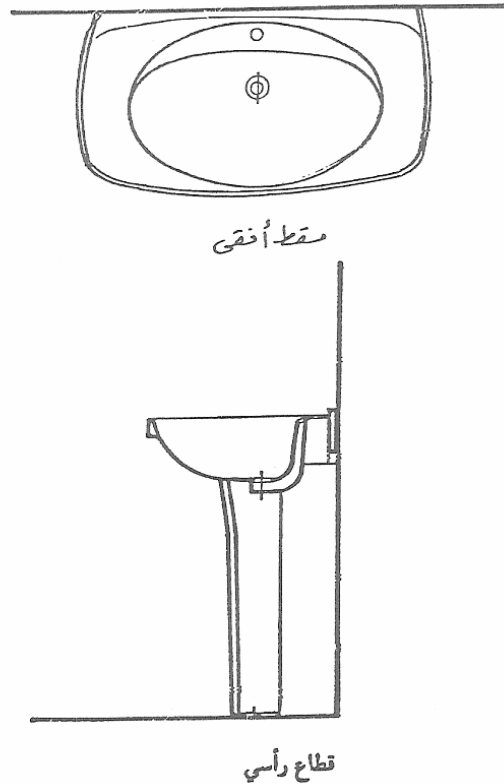
شكل رقم ٨ - ١٥

تركيب حوض غسيل أيدي من الخزف المطلي صيني

- أ - طابق للصرف بمصفاة من النحاس المطلي كروم قطر ١,٢٥" وطبق كاوتشوك وسلسلة من النحاس المطلي كروم.
- ب - سيفون من النحاس المطلي كروم قطر ١,٢٥" ويكون العازل المائي به لا يقل عن ٥ سم من النوع طراز كباية بقاع منفصل.
- ج - خلاط للمياه الباردة والساخنة من النحاس المطلي كروم من نوع معتمد يتكون من محبسین قطر كل منها 1/2 بوصة ومخرج واحد مشترك.
- د - كابولي من مواسير حديد قطر 3/4" تشكل على حسب شكل الحوض وتثبت بالحائط بعمق ١٠ سم مع دهانها وجهين سلافون (برا يمر) قبل التركيب ووجهين ببوية الزيت باللون المطلوب بعد التركيب وقبل وضع الحوض.

هـ - توصيلات الصرف والتغذية بالأقطار الموضحة بالرسم مع مراعاة أن تكون وصلات التغذية الظاهرة من النحاس المطلي كروم بقطر $\frac{1}{2}$ " واللاكورات تكون من البرونز المطلي كروم. وتشمل الفئة التركيب والتثبيت وأعمال الصرف والتغذية ونهو العمل جميعه نهواً كاملاً طبقاً لأصول الصنعة والمواصفات الفنية - مما جميعه بالعدد.

١٠/٣/١ بالمقطوعية - توريد وتركب حوض غسيل أيدي من إ الخزف المطلي صيني باللون والشكل والمقاس الموضح بدفتر الفتات ومن النوع ذي القاعدة الصيني (شكل رقم ٨ - ١٦). ويشمل العمل جميع المشتملات الموضحة بالبند السابق ٥/٣/١ عدا توريد وتركيب كانتي حديد اثنتين - أو مسامير_ بطول ١٥ سم لسند الحوض وتثبيته بالحائط بدلاً من الكابولي الذي يشكل حسب شكل الحوض - مما جميعه بالعدد.



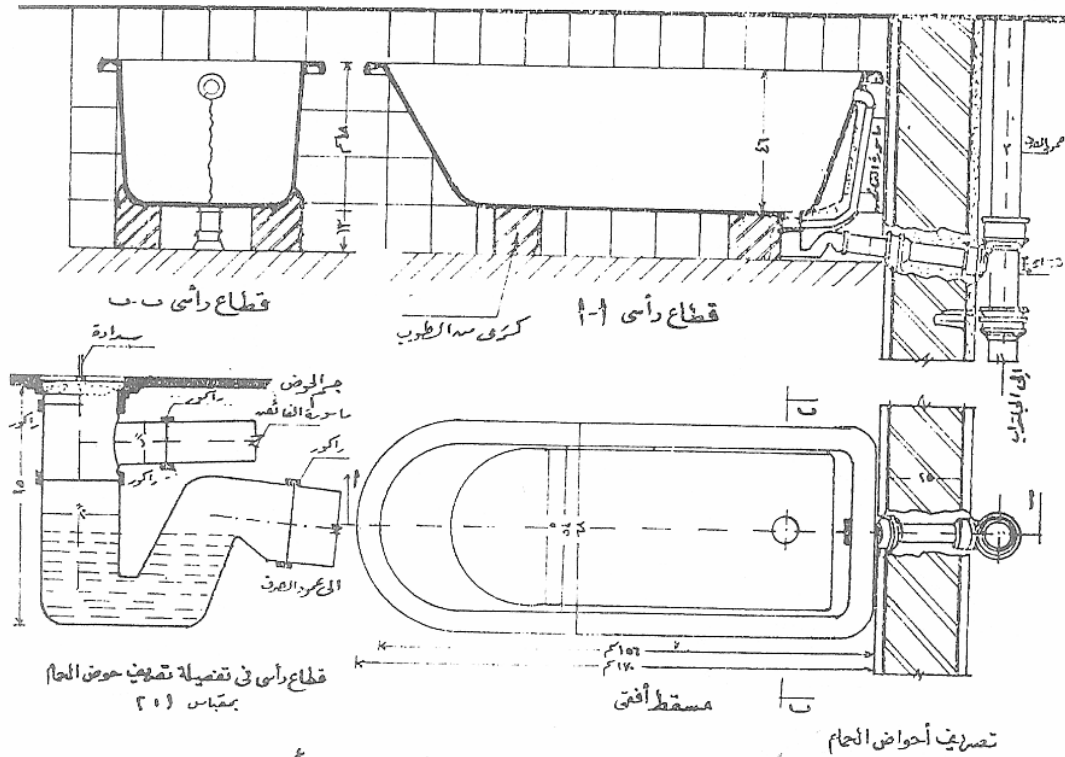
شكل رقم ٨ - ١٦

حوض غسيل أيدي من إ الخزف المطلي صيني مركب على قاعدة صيني

١١/٣/١ بالمقطوعية - توريد وتركيب حوض غسيل أيدي من الخزف المطلي صيني من النوع الساقط داخل رخامة ويشمل العمل جميع المشتلات الموجودة بالبند السابق ويكون الحوض من نوع معتمد باللون والشكل والمقاس المطلوب.

وتشمل الفئة رخامة بالنوع والشكل والمقاس الموضح بالرسومات - مما جميعه بالعدد.

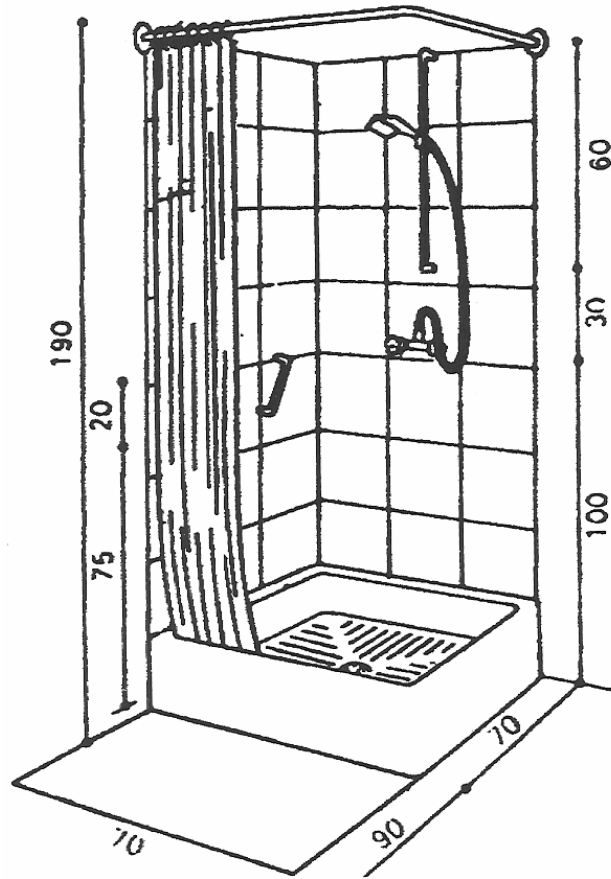
١٢/٣/١ بالمقطوعية - توريد وتركيب حوض استحمام (بانيو) من الطراز المتوازي الجانبين من الزهر المطلي صيني باللون المطلوب من الداخل (شكل رقم ٨ - ١٧) ويشتمل العمل على الآتي: -



شكل رقم ٨ - ١٧
حوض استحمام (بانيو)

- أ - خلاط باليدش والحنفية بذراع لتوجيه المياه إلى الحوض أو إلى الدش وان يكون الجميع من النحاس المطلي بالكروم للأجزاء الظاهرة خارج الحائط.
- ب - طابق الصرف مزود بمصفاة وفائض يركب عند أحد جوانبه ومزود بطبة بالسلسلة وسيفون من النحاس قطر ٥سم على أن تكون الأجزاء الظاهرة مطلية بالكروم.
- ج - توجيه مواسير الصرف إلى اقرب سيفون أرضية من خلال مواسير رصاص قطر ٦٠/٥٠ مم أو مواسير زهر أو بلاستيك قطر ٢".

د - صيانة تركيب داخل الحائط بارتفاع مناسب وطبقا للرسومات المرفقة 15×30 سم وتشمل الفئة التركيب والتثبيت في الحائط والميول المناسبة نحو المخرج وكذلك تكسية جوانبه الظاهرة بالسيراميك أو القيشاني باللون المطلوب - حسب الطلب - وجميع أنواع الصرف والتغذية بالمياه الباردة والساخنة ، ونهو العمل كاملا طبقا لأصول الصناعة والمواصفات الفنية - مما جميعه بالعدد .
١٣/٣/١ بالمقطوعية - توريد وتركيب حوض دش (حمام قدم) كامل بمشتملاته مكون من الآتي (شكل رقم ٨ - ١٨) :-



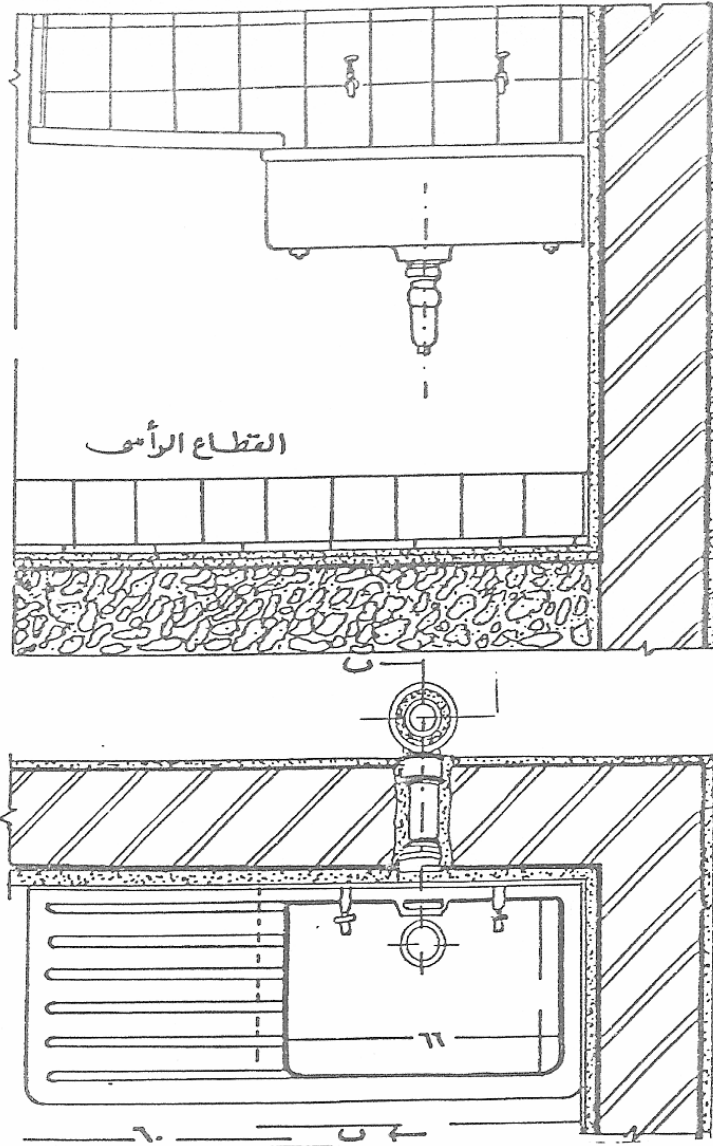
شكل رقم ٨ - ١٨
حوض دش (حمام قدم)

- أ - قاعدة من الفخار المطلي صيني أو من الزهر المطلي صيني (حسب الطلب) باللون المطلوب مربعة الشكل مقاس ٨٠×٨٠ سم وبعمق ٢٠ سم - ألا إذا ذكر خلاف ذلك بدفتر الفئات .
- ب - طابق من النحاس قطر ٢" يركب في فتحة تصريف القاعدة ويلحم كوعه مع ماسورة الصرف العمومية أو سيفون الأرضية.
- ج - دش بخلاط مكون من محبسين من البرونز من النوع ذي الظرف قطر ١/٢" موضح عليهما علامة البارد والساخن وبينهما ذراع إلخلاط ويثبت جميعه على الحائط بواسطة فلانشات من النحاس المطلي كروم.
- د - طاسة دش قطر ١٠ سم من النحاس المصبوب والمصقول لها ذراع وفلانش لتثبيتها على الحائط والمحبسين والطاسة تكون مطلية بالكروم.
- هـ - صبانة من إلخزف المطلي صيني من نفس لون القاعدة مقاس ١٥ × ١٥ سم (أو حسب ما هو وارد في الرسومات) مثبتة داخل الحائط .
- وتشمل الفئة التركيب والتثبيت في الحائط والميول المناسبة نحو المخرج وكذلك بناء قدمه من الطوب حوله وتكسيته بالسيراميك أو القيشاني من نفس النوع المركب على الحائط ، ونهو العمل كاملا طبقا لأصول الصناعة والمواصفات الفنية - مما جميعه بالعدد.

١٤/٣/١ بالمقطوعة - توريد وتركيب حوض غسيل أواني من الفخار المطلي صيني من الداخل وإلخارج من النوع الأملس باللون والشكل والمقاس المطلوب ويشتمل العمل على الآتي (شكل رقم ٨ - ١٩) .:

- (أ) طابق من النحاس المطلي كروم قطر ٥٠ مم بأعلاه شفة وجلبة مقلوطة بما في ذلك صامولة الرباط وتوصيلة الصامولة وطبة من النحاس المطلي كروم .
- (ب) سيفون من الرصاص (أو البلاستيك) قطر ٥٠ مم وسمك لا يقل عن ٤ مم بطبة نحاس للتسليك يدهن وجهين بر يمر ووجهين بوية زيت باللون المطلوب .
- (ج) ماسورة صرف من الرصاص (أو الزهر) قطر ٥٠ / ٦٠ مم بالطول الكافي لتصل بين السيفون ومواسير الصرف الرئيسية يعمل لها في الحائط مجرى جديد بقطر أكبر من القطر إلخارجي بمقدار ٢٥ مم ، ويحبش عليها جيداً بمونة الرمل والإسمنت بنسبة ٣٠٠ كجم / م^٣ رمل .(د) عدد ٢ كابولي من الحديد قطاع كل منهما ٥ × ٥ سم بطول نحو ٥ سم ملفوف الطرف الظاهر ومشعب الطرف الآخر

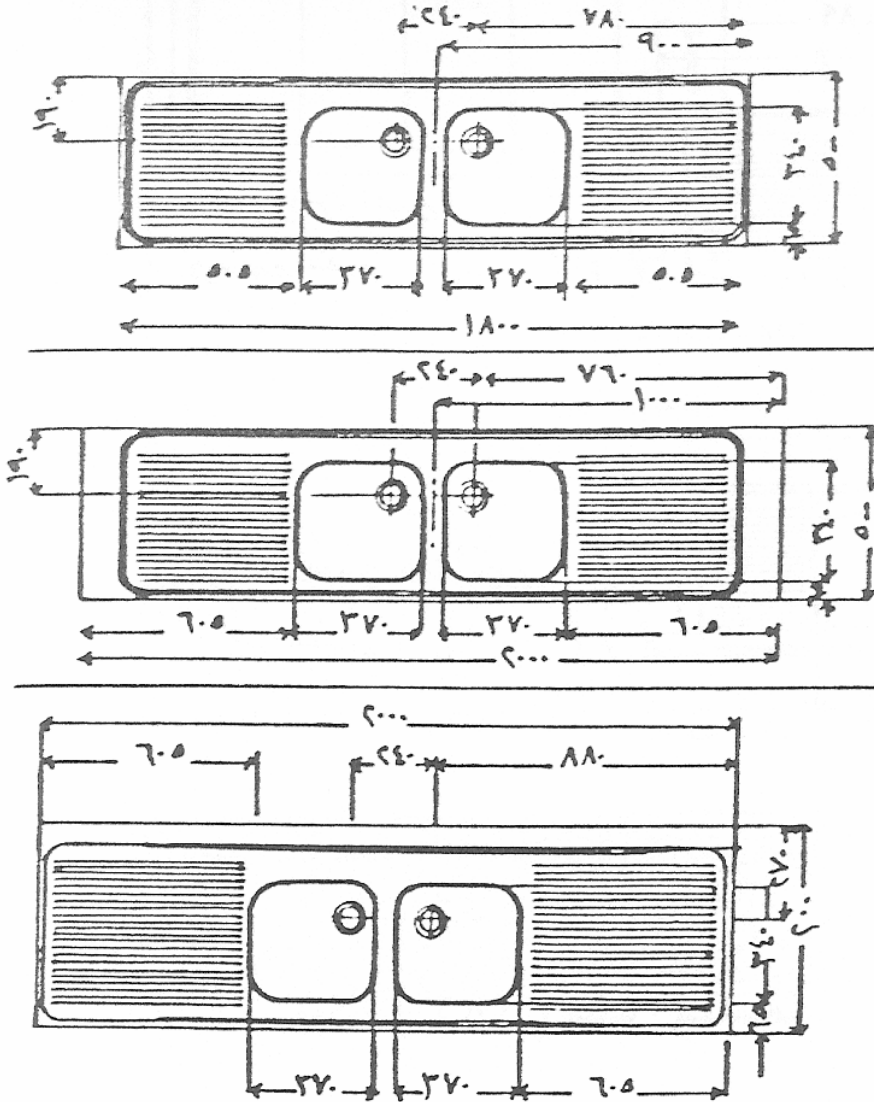
المثبت في الحائط بعمق ١٥ سم بنفس مونة الرمل والإسمنت السابق ، مع مراعاة دهان الكابولي وجهين برا يمر ووجهين ببوية الزيت باللون المطلوب .
 (هـ) خلط ساخن وبارد من البرونز المطلي كروم مثبتة على الحائط بواسطة وردة نحاس مطلي بالكروم قطر ٥ سم .
 والفئة شاملة تركيب رخامة بصفاية مقاس ٦٠×٥٠ سم بميول جهة الحوض وتثبيتها جيدا بالحائط، ونهو العمل كاملا حسب أصول الصنعة والمواصفات . مما جميعه بالعدد.



شكل رقم ٨ - ١٩

حوض غسيل أوانٍ من الفخار المطلي صيني

١٥/٣/١ بالمقطوعية - توريد وتركيب حوض غسيل أوان من الإستانلسى ستيل بعينين وصفائتين (شكل رقم ٨ - ٢٠) وبالمواصفات المذكورة بالبند السابق وطبقا للشكل والمقاس المذكور بجدول الفئات - مما جميعه بالعدد .



بعض مقاسات أحواض المطبخ الأستنلستيل

شكل رقم ٨ - ٢٠

١٦/٣/١ بالمتر الطولي توريد حديد مجلفن لتوزيع المياه شاملة جميع القطع المخصصة من كيعان ومشتركات ومساليب .. وخلافه. تركيب على الحائط أو معلقة بالأسقف أو تحت سطح الأرض وبالأقطار الموضحة بدفتر الفئات ، ويكون العمل طبقاً لما يلي: -

أ - تكون المواسير المستخدمة من الصلب بدون لحامات أو بلحامات الطولية ومطابقة لما جاء بالمواصفات القياسية السعودية (م.ق.س) ومواصفات المعهد الألماني للتوحيد القياسي (DIN) وتكون مجلفنة من الداخل والخارج على أن تكون طبقة الطلاء منتظمة على السطحين الداخلي والخارجي ؛ وتتحمل ضغط قدره ٥٠ كجم/سم دون ظهور أي رشح أو عيب على سطح المواسير ، وتتحمل ضغط تجربة بعد التركيب بما يوازي ضعف ضغط التشغيل المتوقع لهذه المواسير.

ب - يكون وزن المواسير بأطراف غير مقلوطة وبطول قياس ٦,٠ م طبقاً للجدول المرفق: -

بوصة	٨/٣	١/٢	٣/٤	١	١ ¼	١ ½	٢	٢ ½	٣	٤	القطر
مليم تر	١٠	١٢	١٨	٢٥	٣٢	٤٠	٥٠	٦٥	٨٠	١٠٠	
كجم /م	٠,٣٨	١,١٢	١,٥٦	٢,٤	٣,٠٩	٤,٥٥	٥,٠٢	٦,٤١	٨,٣٦	١٢,١٠	الوزن

ويمكن التجاوز بنسبة $\pm 4\%$ في وزن مجموعة من المواسير موحدة الأقطار لا يقل طولها عن ١٥٠ م.

ج. عند تركيب المواسير ظاهرة (على الحوائط أو تحت الأسقف) أو مدفونة

(بالحائط أو الأرضيات) فيجب إتباع ما سبق ذكره من المواصفات الفنية فقرة

٣/٢/١ .

والفئة تشمل التركيب والتثبيت والتعبيش والاختبار والدهان ونهو العمل كاملاً وفقاً للأصول الفنية . مما جميعه بالمتر الطولي .

١٧/٣/١ بالمتر الطولي - توريد وتركيب مواسير بلاستيك (P . V . C) لتوزيع المياه ، بالأقطار الموضحة بدفتر الفئات ويشمل العمل جميع قطع الاتصال والقطع الخاصة من كيعان ومشتركات ومساليب عادية وخاصة على أن يشتمل العمل على الآتي .:

(i) تكون المواسير مطابقة للمواصفات القياسية السعودية (م.ق.س) ومواصفات

(IAPMO) على أن تتحمل المواسير ضغط تشغيل ١٠ جوي (ما لم يذكر خلاف ذلك في جدول الفئات) .

(ب) يكون اتصال المواسير مع بعضها ومع الملحقات الخاصة بواسطة اللحام للأقطار الصغيرة (ض ٢ بوصة) أو بواسطة الموصلات ذات الحلقة المطاطية مع التسخين للأقطار الكبيرة وذلك حسب تعليمات الشركة المنتجة للمواسير وطبقاً للمواصفات القياسية .

(ج) تركيب المواسير البلاستيك ظاهرة على الحائط أو معلقة على الأسقف في الاتجاه الأفقي بواسطة اقضرة أو علاقات من قطعتين وعلى مسافات كما هو موضح بالجدول المرفق

القطر الاسمي للماسورة (بوصة)	1/2	3/4	1	1 1/2	2	3	4	5	6	8
المسافة الأفقية للتثبيت (متر)	٠,٧٠	٠,٧٧	٠,٨٥	١,٠	١,١٥	١,٣٠	١,٤٠	١,٥٠	١,٦٠	١,٨٢

وفي حالة تثبيتها في الاتجاه الرأسي تثبت على ضعف المسافات الموضحة بالجدول أعلاه.

(د) تركيب المواسير البلاستيك تحت الأرض من خنادق بعمق لا يقل عن ٠,٧٠ م وعلى أن يكون قاع الخندق خالياً من الأحجار يحتوي على أتربة ناعمة تحت وصول المواسير بالعمق الكافي طبقاً لتعليمات الشركة المنتجة مع ركها جيداً بعد تركيب المواسير وتجربتها.

١٨/٣/١ بالمتر الطولي - توريد وتركيب مواسير نحاس للمياه الباردة والساخنة كاملة بالملحقات والقطع الخاصة بها وبالأقطار الموضحة بالرسومات على أن يشتمل العمل على ما يلي:

أ - تكون المواسير مطابقة للمواصفات القياسية السعودية (م.ق.س) ومواصفات (DIN) ومواصفات (IAPMO)

ب - يتم توصيل المواسير ببعضها أو بالقطع و الوصلات الخاصة عن طريق اللحام أو قطع الاتصال ذات اللواكير (وصلات ميكانيكية) أو الوصلات المجهزة بمادة اللحام التي يكفي التسخين عليها بعد الاتصال بالمواسير النحاس ؛ وطبقاً للأصول الفنية.

ج - المواسير التي تركيب على الحوائط تكون من النوع الصلب أو النصف صلب ، والتي تركيب تحت الأرض تكون من النوع المرن بالسلك المطلوب.

د - في حالة استخدام المواسير النحاس للتغذية بالمياه الساخنة فيجب استعمال المواسير لمعزولة بطبقة من البولييثين بطول المواسير.

وتشمل الفئة التركيب والتثبيت والتجيش والاختبار والعزل - لمواسير المياه الساخنة - ونهو العمل كاملاً مما جميعه طبقاً لأصول الصناعة والمواصفات - مما جميعه بالمتر الطولي.

١٩/٣/١ بالعدد - توريد وتركيب محبس طراز سكينه ضغط عالٍ كامل بقطع الاتصال اللازمة من البرونز العالٍ المقاومة ، على أن يكون من أجود صنف مطابق للمواصفات القياسية السعودية ، ومن عينة معتمدة ومختبرة - مما جميعه بالعدد.

٢٠/٣/١ بالعدد - توريد وتركيب محبس طراز قلاووظ من النحاس المطلي بنيكل وقلبه من البرونز ، على أن يكون من أجود صنف مطابق للمواصفات القياسية السعودية ، ومن عينة معتمدة ومختبرة - مما جميعه بالعدد.

٢١/٣/١ بالمقطوعية - توريد وتركيب خزان مياه من الصاج المجلفن سمك ٣مم (أو طبقاً لما هو وارد بدفتر الفئات) على هيكل من الزوايا الحديد ٥٠×٥٠×٥٠ مم ويكون الصاج مبرشماً مع الهيكل الحديدي من الداخل وبالسعة المذكورة بدفتر الفئات. وتشمل الفئة تجهيز إخراج بوصلات التغذية والفائض وفتحات تركيبها والعوامة الأوتوماتيكية والدهان من الداخل والخارج ونهو العمل كاملاً مما جميعه - بالمقطوعية .

٢٢/٣/١ بالمتري الطولي - توريد وتركيب مواسير زهر لأعمال الصرف والتهوية بالأقطار الموضحة بجدول الكميات على أن تكون مطابق للمواصفات القياسية السعودية (م.ق.س) ومواصفات (IAPMO) في هذا الشأن وتكون مصنوعة بطريقة اللف المركزي والخاصة بأعمال الصرف ، وتشمل الفئة جميع الوصلات والملحقات الخاصة واللحام والتركيب طبقاً لما جاء سابقاً بالفقرة ٤/٢/١ ، مع نهو العمل كاملاً طبقاً للأصول الفنية - مما جميعه بالمتري الطولي .

٢٣/٣/١ بالمتري الطولي - توريد وتركيب مواسير بلاستيك (P . V . C) لأعمال الصرف والتهوية بالأقطار الموضحة بجدول الكميات على أن تكون مطابقة لما جاء بالمواصفات القياسية السعودية في هذا الشأن وتشمل الفئة التركيب والتثبيت واللحام طبقاً لتعليمات الشركة المنتجة واختبار ضغوط التشغيل ، ونهو العمل كاملاً طبقاً لأصول الصنعة - مما جميعه بالمتري الطولي .

٢٤/٣/١ بالمتري الطولي - توريد وتركيب مواسير فخار لأعمال الصرف الصحي تحت الأرض مطلية من الداخل والخارج بالطلاء الملحي ويشمل العمل الآتي :-

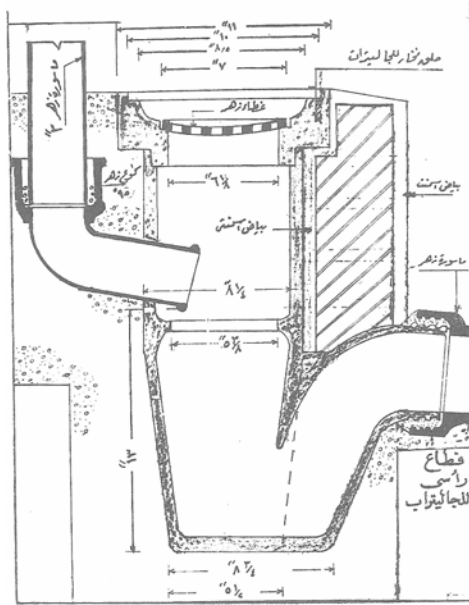
(أ) تركيب المواسير على فرشاة من الخرسانة الإسمنتية المكونة من جزء وقشوم وجزء من المونة الإسمنتية بنسبة ٣:١ ، وسمك لا يقل عن ١٥ سم وعرضها ثلاث أمثال القطر الخارجي للماسورة مع تغطية المواسير بطبقة من هذه الخرسانة بسك لا يقل عن ٥ سم

(ب) يتم لحام المواسير مع بعضها بواسطة حبل من الكتان المقطرن ومونة إسمنتية بنسبة ١:١ وطبقاً لأصول الصنعة والفئة شاملة التركيب والتوريد والحفر للأعماق الموضحة بالرسومات بجوانب رأسية

وكذا الفرشة إلخرسانية وتجارب الاختبارات والردم وإعادة سطح الأرض كما هو وثقل الزائد من الأتربة إلى المقالب العمومية مع نهو العمل كاملاً طبقاً للأصول الفنية - مما جميعه بالمتر الطولي .

٢٥/٣/١ بالمقطوعية - توريد وتركيب جاليتراب من الفخار المطلي بالطلاء الملحي من الداخل وإلخارج له حلق من الفخار مقاس 30×30 سم وغطاء مصفاة من الزهر (شكل رقم ٨ - ٢١) ، والفئة تشمل تركيبه على فرشة من إلخرسانة مقاسها 70×70 سم ويعمق ٢٥ سم مكون من

١ م^٢ زلط + $\frac{1}{2}$ م^٢ رمل + ٣٠٠ كجم إسمنت ، وكذلك بناء عزفة من المباني حوله من الطوب الأحمر المصمت بسلك $\frac{1}{2}$ طوبة بمونة إسمنتية بنسبة ٤٥٠ كجم إسمنت / م^٢ رمل ، مع مراعاة رفع سطح حلق الجاليتراب بمقدار ١٥ سم عن سطح الأرض المجاورة - ألا إذا ذكر خلاف ذلك - مما جميعه بالمقطوعيه .



شكل رقم ٨ - ٢١

جاليتراب من الفخار

٢٦/٣/١ بالمقطوعة - توريد وبناء غرفة تفتيش من المباني بالطوب الأحمر ومقاسها وعمقها حسب ما هو موضح بجدول الكميات والرسومات ، على أن يشتمل العمل على ما يلي: -
 (أ) بناء حوائط الغرفة بسمك طوية حتى عمق ١,٠ م ، وطوية ونصف إذا زاد العمق عن ذلك وبمونة الإسمنت والرمل بنسبة ٣:١ فوق فرشاة من الخرسانة الإسمنتية سمك ٣٠ سم وبمقاس يزيد عن مقاس غرفة التفتيش بمقدار ٢٠ سم من جميع الجهات وتتكون الفرشه من ١م^٢ زلط + ١/٢ م^٢ رمل + ٣٠٠ كجم إسمنت .

(ب) تبييض (لياس) الغرفة من الداخل بمونة الإسمنت والرمل بنسبة ٤٥٠ كجم إسمنت / م^٢ رمل وبسمك لا يقل عن ٢ سم مع خدمه السطح النهائي ولف الزوايا والأركان ، مع عمل مجاري الصرف بقاع الغرفة من خرسانة إسمنتية بنسبة ١م^٢ زلط فينو + ١/٢ م^٢ رمل + ٥٠٠ كجم إسمنت .

(ج) تركيب سلم من مواسير الحديد المجلفن قطر ٣/٤ " من الغرف التي يزيد عمقها عن ١,٢٥ م على أن يبدأ السلم من عمق ٦٠ سم من سطح الأرض ؛ وتكون المسافة بين درجات السلم تتراوح ما بين ٢٥ - ٣٠ سم حسب الأطوال وعرض السلم لا يقل عن ٣٠ سم .

(د) توريد وتركيب غطاء مزدوج من الزهر مقاس ٦٠×٦٠ سم على أن يغمر الغطاء وحلقه في محلول من البيتومين الساخن قبل التركيب .

والفئة شاملة الحفر وصلب الجوانب والبناء والخرسانة والبياض وخلافة ونقل المخلفات والأتربة الزائدة للمقابل العمومية ، كما تشمل أيضاً توريد وتركيب وتثبيت المواسير الفخار أو الزهر الداخلة في حوائط غرفة التفتيش ونهو العمل تماماً كاملاً حسب الأصول الفنية والمواصفات - مما جميعه بالمقطوعيه .

٢٧/٣/١ بالمقطوعيه - توريد وبناء خزان تحليل لمياه المجاري من المباني الطوب الأحمر المصمت (شكل رقم ٨ - ٢٢) بالمقاسات والأبعاد المبينة بالرسومات التفصيلية والمذكورة بجدول الفئات ، على أن يشتمل العمل على الآتي : -

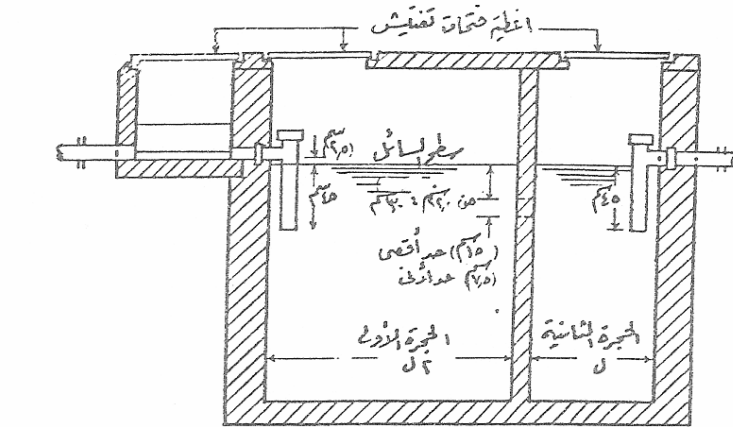
(أ) بناء الحوائط بمونة من الإسمنت والرمل بنسبة ٤٥٠ كجم إسمنت / م^٢ رمل وبسمك طوية ونصف وذلك فوق فرشاة من الخرسانة الإسمنتية بنسبة ١م^٢ زلط + ٠,٥ م^٢ رمل + ٣٠٠ كجم إسمنت وسمك الفرشه ٥٠ سم ومقاسها يزيد في الطول والعرض ١٥ سم عن مقاس الخزان من الخارج .

(ب) عمل سقف الخزان من الخرسانة المسلحة بسمك ١٥ سم وبتسليح ٩×١٠ مم الفرش ٥×١٠ مم للغطاء أو طبقاً للموضح بالرسومات التفصيلية ، مع عمل فتحتين للخزان بالسقف بمقاس ٠,٦٠×٠,٦٠ م ويركب لكل منها غطاء من الزهر المزدوج المدهون وجهين بالبيتومين الساخن .

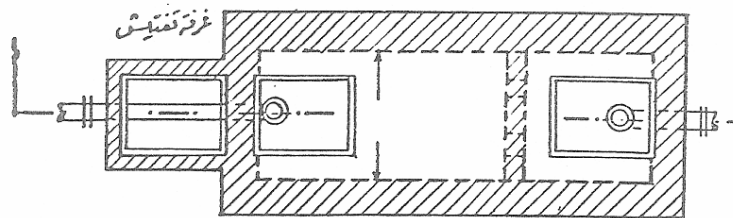
(ج) عمل حوض في قاع إرخزان تحت مشترك المدخل مقاس $٥٠ \times ٥٠ \times ١,٠$ م مع عمل الميول في أرضية إرخزان نحو هذا الحوض ، وتكون الميول بخرسانة فينو بنسبة ٣ م زلط + $١/٢$ م رمل + ٤٥٠ كجم إسمنت .

(د) بناء غرفتي تفتيش بمدخل ومخرج إرخزان مقاس كل منها $١,٠ \times ١,٠$ وبالعق حسب الرسومات ؛ وتبنى الحوائط بسمك طوية مع تركيب غطاء زهر مزدوج .

والفئة تشمل بياض إرخزان وغرف التفتيش الملحقة به وكذا القاع بالبياض الإسمنتي بسمك ٢ سم بنسبة ٤٥٠ كجم إسمنت / م^٢ مع خدمة السطح النهائي واستدارة الزوايا والأركان مع إضافة مادة السيكا حسب النسب الأصولية ؛ وكذلك تشمل جميع أعمال الحفر وصلب الجوانب وأعمال المباني والخرسانة العادية المسلحة وأعمال الردم ونقل زاد الحفر إلى المقابل العمومية ؛ ونهو العمل كاملاً طبقاً للأصول الفنية ، مما جميعه بالمقطوعة .



قطاع ١-١



مقطع اتقي

شكل رقم ٨ - ٢٢

خزان تحليل لمياه المجاري من المباني

ثانياً : أسلوب القياس وحصر الكميات

١/٢ عام

١/١/٢ تقاس الأجهزة الصحية كل على حدة حسب نوعه ومقاسه وشكله والمواد المصنوع منها .
 ٢/١/٢ تقاس المواسير وملحقاتها - سواء للصرف أو التغذية - حسب أقطارها وموادها المختلفة كل على حدة .
 ٣/١/٢ تقاس غرف التفتيش وإخزانات التحليل وبيارات الصرف كل حسب مقاسه وعمقه وأسلوب إنشاءه .

٢/٢ وحدات قياس بنود الأعمال الصحية :

١/٢/٢ تقاس الأجهزة الصحية من مراحيض وبيد بهات ومغاسل وأحواض استحمام وأحواض غسيل أوانٍ ..إلخ . بالمقطوعية شاملة جميع التركيبات والتوصيلات الداخلة والخارجة من هذه الأجهزة وحتى أقرب مصدر صرف وتغذية .
 ٢/٢/٢ تقاس أطوال المواسير - سواء للتغذية أو الصرف - بالمتري على المحاور الطولية منفصلة طبقاً للمواد والقطر والضغط الإسمنتي وسمك الماسورة ولا تحسن أطوال وصلات المواسير أو أكواعها أو القطع المخصصة والموجهات .
 ٣/٢/٢ تقاس غرف التفتيش وإخزانات التحليل وبيارات الصرف..إلخ بالمقطوعية طبقاً للمواد والأبعاد والأعماق المقررة لكل منها على حدة والبند يشمل جميع التركيبات والتوصيلات الداخلة والخارجة من هذه القطع .

ثالثاً : استلام الأعمال

١/٣ استلام التوريدات

١/١/٣ تأكد من أن جميع الأجهزة الصحية الموردة (فرز أول) مطابقة للعينات المعتمدة والمواصفات الفنية الموجودة بدفتر الكميات و متمشية مع المواصفات القياسية السعودية في هذا الشأن وخالية من أي عيوب ظاهرة ناعمة الملمس .

٢/١/٣ تأكد من أن جميع ملحقات الأجهزة مطابقة للعينات المعتمدة و متمشية مع الأجهزة الموردة للموقع
٣/١/٣ تأكد من أن جميع المواسير وملحقاتها - سواء للصرف والتغذية - بكافة أنواعها مماثلة للعينات المعتمدة ومطابقة للمواصفات الفنية وخالية من عيوب الصناعة والشروخ والتتميلات ..إلخ .
٤/١/٣ تأكد من أن تشويبه جميع الأجهزة والمواسير بكافة أنواعها يتم بطريقة سليمة تحميلها من الكسر أو إلخدش أو الإتلاف .

١/٢/٣ تأكد من أن جميع الأعمال الصحية - من تركيبات للأجهزة أو مواسير التغذية أو مواسير الصرف ..إلخ - تتم طبقاً لأصول الصناعة ولما هو وارد بالمواصفات الفنية للأعمال الصحية المرفقة بالمشروع

٢/٢/٣ تأكد أن جميع التجارب التي تجرى على جميع الأعمال الصحية بالمشروع تتم بطريقة سليمة طبقاً للأصول الفنية وأنه لا توجد أي ملاحظات أو تسريب مياه في جميع تلك الأعمال وأنه لن يتم إغلاق أو تحبيش أو تغطية الأعمال الصحية إلا بعد نجاح تلك التجارب عليها .

٣/٢/٣ تأكد من أن جميع القياسات والكميات الموجودة بالمستخلصات طبقاً لما هو منفذ بالطبيعة فعلاً

٢/٣/٣/١/١ لوحات المفاتيح .

١/٢/٣/٣/١/١ يتم تركيب اللوحات الرئيسية (جهد عالٍ) طبقاً للقواعد التالية : -

- تركيب اللوحات الكهربائية من النوع القائم على الأرض على قاعدة خرسانية بارتفاع ١٠٠ سم عن سطح الأرضية . ونضبط أفقياً ورأسياً وتثبت بشكل دائم على القاعدة الخرسانية بواسطة مسامير .

- تثبت الكوابل جيداً عند دخولها اللوحات الكهربائية لتجنب أي اجتهادات ، كما يتم ربط موصلاتها في أطراف النهايات المخصصة لها بطريقة محكمة لتكون مؤمنة ضد الفك الذاتي . ولا يجوز توصيل أكثر من موصل واحد في طرف نهاية .

- يراعى تفحص قضبان التوزيع والتوصيلات الرئيسية للتأكد من مكائنها .

٢/٢/٣/٣/١/١ يتم تركيب اللوحات الفرعية (جهد منخفض) داخل الحائط طبقاً لما جاء بالفقرة ٢/٢/٣/٢/١/١ وطبقاً للأصول الفنية .

٣/٣/٣/١/١ وحدات الإنارة والمقابس .

يتم تركيب وحدات الإنارة والمفاتيح بطريقة فنية معتمدة وباستعمال كافة الأحزمة والدعامات وأدوات التعليق وأي مواد أخرى لازمة للتركيب المقنن . وتكون وحدات ومعدات الإنارة ومفاتيحها بعد الانتهاء من التركيب كاملة وبحالة جيدة خالية من العيوب وفي حالة تشغيل ممتازة .

٤/٣/٣/١/١ الشبكات والأنظمة الخاصة .

يتم تركيبها طبقاً للأصول الفنية وتحت إشراف أخصائي تركيبات لكل نوع منها - سواء نظام الوقاية من الصواعق أو أنظمة الإنذار أو أنظمة شبكات الاتصال ..إلخ . المذكورة سابقاً - وطبقاً لتعليمات الشركات المنتجة لكل نوع .

٤/٣/١/١ الاختبارات .

يجب إجراء الاختبارات الفنية على جميع الأسلاك والكوابل ولوحات التوزيع والمحولات ووحدات الإضاءة والشبكات والأنظمة المختلفة ..إلخ تحت إشراف متخصص لكل نوع وطبقاً لتعليمات الشركة المنتجة .

٢ / ١ ويشمل هذا الباب على البنود التالية (على سبيل المثال لا الحصر) : -

١/٢/١ بالعدد - توريد وتركيب واختبار دوائر إنارة ذات مخرج واحد أو أكثر (طبقاً للرسومات التفصيلية) تشتمل على الدوائر العمومية كاملة بالأسلاك النحاسية المعزولة بالبلاستيك والمواسير P.V.C بالأقطار المناسبة ، وكذلك علب الاتصال والكشف ..إلخ . مع مراعاة ألا يقل قطاع الأسلاك

في الدوائر الفرعية عن ٢مم وفي الدوائر الرئيسية عن ٣مم - إلا إذا ذكر خلاف ذلك بالمقاييس أو الرسومات - والفئة تشمل جميع ما ذكر سابقاً ونهو العمل كاملاً طبقاً لأصول الصناعة وحسب ما هو وارد في الكود السعودي لأسس تعميم وتنفيذ التوصيلات والتركييبات الكهربائية عام ١٩٩٩م - مما جميعه بالعدد .

٢/٢/١ بالعدد - توريد وتركيب واختبار مخارج (مآخذ) كهربائية والفئة تشمل الدوائر العمومية والفرعية كاملة بالمواسير البلاستيك والأسلاك النحاسية بالأقطار الموضحة بجدول الفئات أو الرسومات وكذلك علب الاتصال .. وطبقاً لأصول الصناعة والمواصفات الفنية السابقة مع نهو العمل كاملاً - مما جميعه بالعدد .

٣/ ٢/١ بالعدد - توريد وتركيب لوحة توزيع فرعية من الرخام الأبيض (كرارة) مقاس ٨٠ × ٦٠ × ٣مم مركب عليها مفتاح سكنية ثلاثي قوته ٢٠٠ البيير بالإضافة إلى ٢ مصهر مفرد قوته ١٠٠ البيير (أو طبقاً لما هو وارد بجدول الفئات) ويركب على الحائط بأربعة مسامير من النحاس ذات ورد وصواميل وتغطي اللوحة بدولاب سمك ١,٥مم ذو غطاء مفصلي والفئة تشمل التوريد والتركييب طبقاً للمواصفات الفنية السابقة ودهان دولاب اللوحة وجهين دوكو باللون المطلوب - مما جميعه بالعدد .

٤/٢/١ بالعدد - توريد وتركيب واختبار دوائر الأجراس والتيار المغذي لها ٢٢٠/١٠٠ فولت بذبذبة ٦٠/٥٠ هرتز ويتم تحويله إلى ١٢ أو ٦ فولت عن طريق محول جهد مركب داخل الجرس نفسه وتتم التغذية عن طريق أسلاك نحاسية قطاع ٠,٨مم ٢ وتراعى فيه جميع المواصفات المذكورة سابقاً ، والفئة وتشمل التوريد والتركييب والاختبار ونهو العمل كاملاً طبقاً لأصول الصناعة - مما جميعه بالعدد .

٥/٢/١ بالعدد - توريد وتركيب واختبار مخارج تليفون كاملة بالمواسير والأسلاك والفئة تشمل علب الاتصال كاملة بالغطاء ونهو العمل كاملاً طبقاً لأصول الفئة أو المواصفات - مما جميعه بالعدد .

٦/٢/١ بالعدد - توريد وتركيب واختبار مخارج تليفزيون كاملة بالمواسير والأسلاك وعلب الاتصال وما يخصها من الدائرة الصاعدة حتى السطح ، والفئة وأصول الصناعة - مما جميعه بالمقطوعية.

٧/٢/١ بالمقطوعية - توريد وتركيب شبكة إنذار للحريق للمبنى شاملة جميع التوصيلات والأسلاك والمواسير والمخارج واللوحات الرئيسية والفرعية وطبقاً للمواصفات الفنية المرفقة ونهو العمل كاملاً طبقاً لأصول الصناعة - مما جميعه بالمقطوعية .

ثانياً : أسلوب القياس وحصر الكميات .

١/٢ عام .

١/١/٢ تشمل أسعار الوحدة جميع لوازم التوصيل والتثبيت اللازمة لإكمال التركيب .

٢/١/٢ تقاس الأعمال الكهربائية كل حدة حسب نوعه وشكله والمواد المصنع منها .

٢/٢ وحدات القياس .

١/٢/٢ يتم حصر الكوابل وأسلاك التوصيل والأسلاك والمواسير - والمحددة مواصفاتها بمساحة المقطع أو القطر أو نوع التركيب - بالمتري الطولي للأطوال المنفذة على الطبيعة ، ولن يؤخذ في الاعتبار فضلات الأسلاك والمواسير وما شابه .

٢/٢/٢ يتم حصر البنود الآتية والبنود المشابهة بالعدد طبقاً لنوعها وسعتها (ومن الممكن حسابها بالمقطوعية مع توضيح كافة مواصفاتها) .

١/٢/٢/٢ مصادر التغذية الكهربائية كالبطاريات ومحولات .

٢/٢/٢/٢ لوحات التوزيع والمحركات .

٣/٢/٢/٢ وحدات الإضاءة .

٤/٢/٢/٢ المقابس والمفاتيح وصناديق الاتصال .

٥/٢/٢/٢ أنظمة الاتصالات والهوائيات .

٦/٢/٢/٢ أنظمة التحكم بالمباني .

وتشمل الفئة جميع ما يلزم لكل بند من موصلات ومواسير وأسلاك وكابلات ..إلخ نهو العمل

كاملاً وشاملاً طبقاً للأصول الفنية للتركيب .

ثالثاً : استلام الأعمال .

١/٣ عام .

١/١/٣ يراعى عند استلام الأعمال الكهربائية - سواء التوريدات أو الأعمال التي تم تنفيذها أن يكون ذلك من خلال مهندس متخصص في الأعمال الكهربائية .

٢/١/٣ في حالة عدم وجود مهندس تخصص كهرباء فإنه تشكل لجنة من الجهة الاستشارية والمالك أو من ينوب عنه والمقاول أو من ينوب عنه لاستلام الأعمال طبقاً للمواصفات والمستندات المرفقة بالمشروع .

٢/٣ استلام التوريدات .

١/٢/٣ تأكد من أن جميع المواد والمهمات الموردة للموقع فرز أول مطابقة للمواصفات الفنية الموجودة بدفتر الكميات خالية من أي عيوب ظاهرة ومطابقة للعينات المعتمدة .

٢/٢/٣ تأكد من أن جميع الأدوات والأجهزة الكهربائية مطابقة للعينات المعتمدة وللمواصفات الفنية جيدة الصنع خالية من العيوب .

٣/٢/٣ تأكد من أن تشويه جميع المواد والمهمات والأدوات الأجهزة يتم بطريقة سليمة تحميها من الكسر أو الإخدش أو الإلتلاف بأي شكل من الأشكال .

٣/٣ استلام الأعمال .

١/٣/٣ تأكد من أن جميع الأعمال الكهربائية - من تركيبات مواسير أو مجاري أرضية أو أسلاك أو كابلات أو أجهزة أو شبكات إنذار حريق أو اتصالات .. الخ - تتم طبقاً للأصول الفنية في هذا المجال .

٢/٣/٣ تأكد من أن جميع التجارب التي تجرى على سلامة التوصيلات أو الأجهزة أو المعدات الكهربائية تتم بشكل سليم وأنه لا توجد أي ملاحظات فيها .

٣/٣/٣ تأكد من أن جميع القياسات والكميات والحصر الموجود بالمستخلصات تتم طبقاً لما هو منفذ على الطبيعة بالفعل .