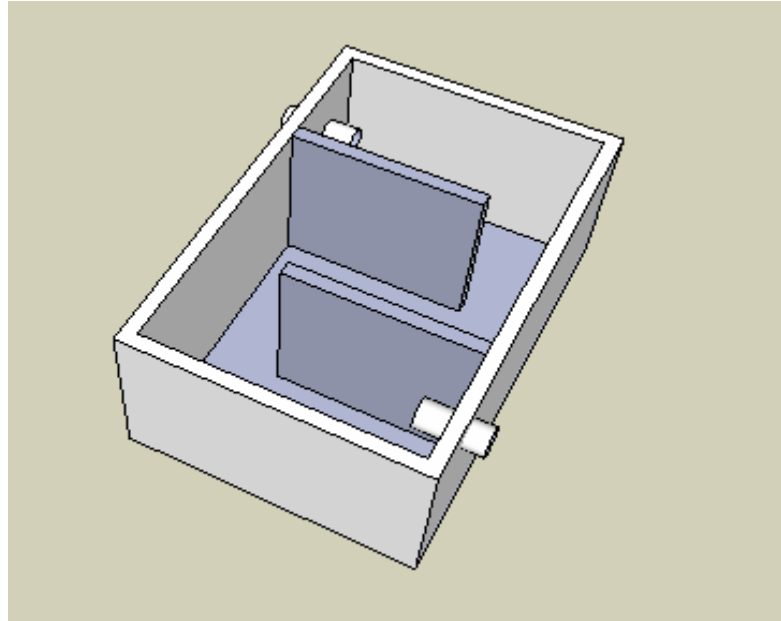


خزان التحليل - شرح للمهندس حسن قنديل

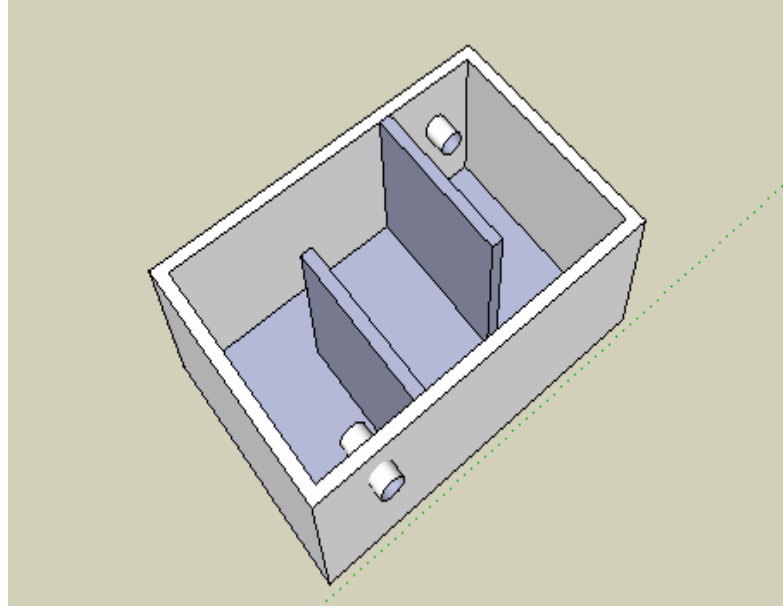
يستخدم خزان التحليل فى المناطق السكنية الغير موجود بها شبكة مجارى عمومية والتي تستخدم بيارات الصرف وكذلك يستخدم فى المناطق الصناعية لصرف المصانع حتى فى وجود مجارى عمومية ويتم الصرف الصحى على خزان التحليل اولاً قبل صرفه الى بيارة الصرف او ترنش الصرف وفائدة خزان التحليل هو تحليل او تفتيت مواد الصرف الصحى الصلبة وتحويلها الى سائل يسهل صرفه

وخزان التحليل بناء مستطيل الشكل مكون من ارضية واربع جوانب وسقف من الخرسانة المسلحة ويقسم من الداخل الى ثلاث غرف متساوية او اكثر كما بالرسم بجدران من المبانى او يمكن صبهم خرسانة مع الخزان وقد يكون مقاساته ٢متر × ٣ متر وارتفاع حوالى ١,٥ متر



مع ملاحظة طول الجدار فاصل الغرف الداخلية لانه لايفلق عرض الخزان تماما كما بالرسم ولكن يترك جزء لتمر منه مياه الصرف وان يكون هذا الجزء تبادلى لاطالة خط سريان المياه

ويتم وصل الخزان بماسورة لدخول الصرف بحيث تكون فى نفس المكان كما بالرسم بجوار طرف الجدار الداخلى المتصل بجسم الخزان وليس بجوار الفتحة لمرور المياه



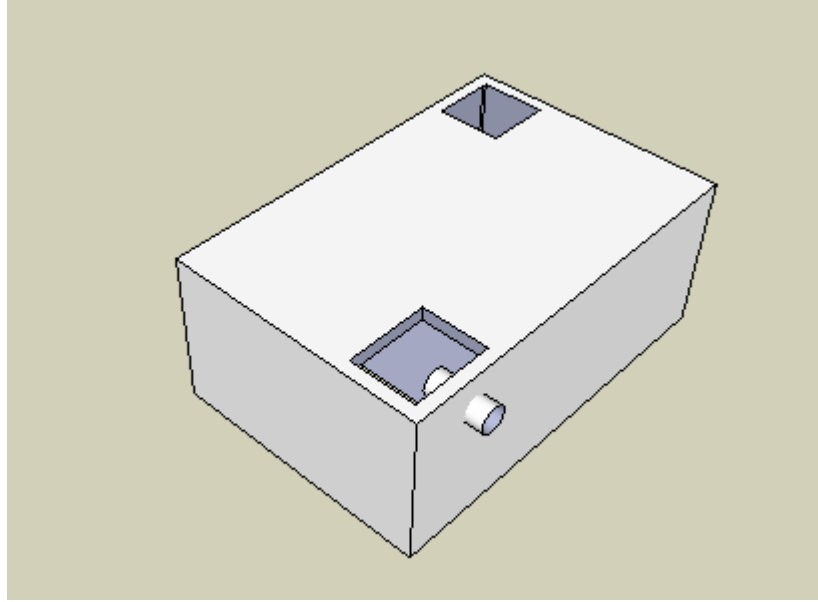
وكذلك ماسورة لخروج الصرف

مع ملاحظة ان يكون منسوب ماسورة المخرج اقل من منسوب ماسورة المدخل وذلك حتى لا ترد او ترجع المياه مرة اخرى من الخزان الى شبكة مواسير الصرف الداخلية

ويتم عمل ميول بأرضية الخزان او بمعنى ادق بأرضية كل غرفة من غرف الخزان على حدى بحيث يكون ميول الارضية متجه نحو مكان ماسورة المدخل
اي يكون منسوب الارضية اسفل ماسورة المدخل او طى وذلك لمحاولة ترقيد الصرف الثقيل او الصلب لامكان تحلله او تخميره

لذلك يتم فرش ارضية الخزان بالملح الجرش او الخشن بسمك حوالى ١٠ سم للمساعدة فى تحلل المواد الصلبة
ومنع الرائحة

ويتم عمل فتحتين بسقف الخزان بغطاء كغرفة التفتيش اعلى كل من ماسورة الصرف وماسورة المخرج لسهولة التسليك والتنظيف عند الحاجة



ملاحظ مهمة

يجب حساب ميول ماسورة الصرف الداخلة لخزان التحليل من بدايتها وحتى وصولها للخزان وبالتالي تحديد منسوب ارضية الخزان

لانه لو كانت مواسير الصرف طويل داخل فناء المبنى او المصنع ولها ميول ١ سم لكل متر فقد تصل عند الخزان عند منسوب ارضيته وليس في اعلاه وبالتالي يجب حساب منسوب نهاية مواسير الصرف عند التقاءها بالخزان والتحكم في منسوب ارضية الخزان هبوطا حتى يكون هناك عمق للخزان تترسب به مياه الصرف والا لن يكون له اي فائدة

تقام حاليا دورات تدريبية للمهندسين المدنيين والمعماري على التنفيذ والاشراف الهندسى على المشاريع البنائية

٤٥ ساعة مقسمة على ١٥ محاضرة
باستخدام افلام الفيديو المصورة من مواقع التنفيذ المختلفة
للحصول على خبرة لاتقل عن ١٠ سنوات

المحاضرة الاولى مجانا للتأكد من اهمية الدورة

مهندس استشارى / حسن قنديل
خبرة ٢٠ عام فى تنفيذ المنشآت
مصر - الاسكندرية
٠١٨٩٠٥٧١٣٠

Architecture1410@gmail.com

