

## In The Name Of Allah

### Note:

EKTS PrograM

### By:

Ahmed Salah  
Faculty Of Engineering  
Electrical Eng. Department  
Power & Machines Section

### Email:

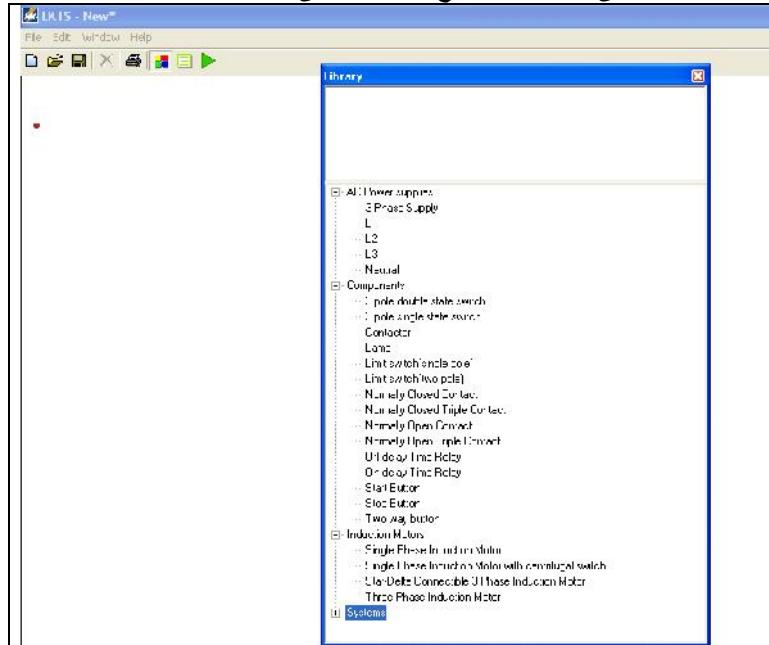
d1e.h4rd@yahoo.com

### برنامج EKTS :

هو برنامج يستخدم في محاكاة دوائر التحكم الالى .  
ويمكنك تحميل البرنامج عبر الرابط التالي:

<http://www.multiupload.com/TWB0BIM0QE>

وعند الضغط على ايقونة البرنامج يظهر كالتالى:



وللتعامل مع البرنامج نوضح ما يلى:

- اولا: لاضافة نص توضيحي للدائرة يمكنك الذهاب الى قائمة **edit** واختيار **add description text** .
- ثانيا: لاطهار لائحة بأسماء المعدات المستخدمة فى تصميم الدائرة يمكنك الذهاب الى قائمة **window**
- واختيار **list used elements** .
- ثالثا: بالضغط على زر **library** تظهر لك قائمة طويلة تحتوى على أربعة أركان أساسية :

ac power supplies  
components  
induction motors

## systems

وكل ركن من تلك الأركان يحتوى على قائمة فرعية بأسماء الأدوات والمعدات التى من المؤكد ان تستخدمها مثل **switches** ، **relays** ، **contacts** وغيرها .  
وسنستخدم هذا البرنامج فى عمل تطبيقين:

- 1- دائرة كهربية لتشغيل موتور 3 Phase .
- 2- دائرة كهربية لتغير اتجاه حركة موتور .

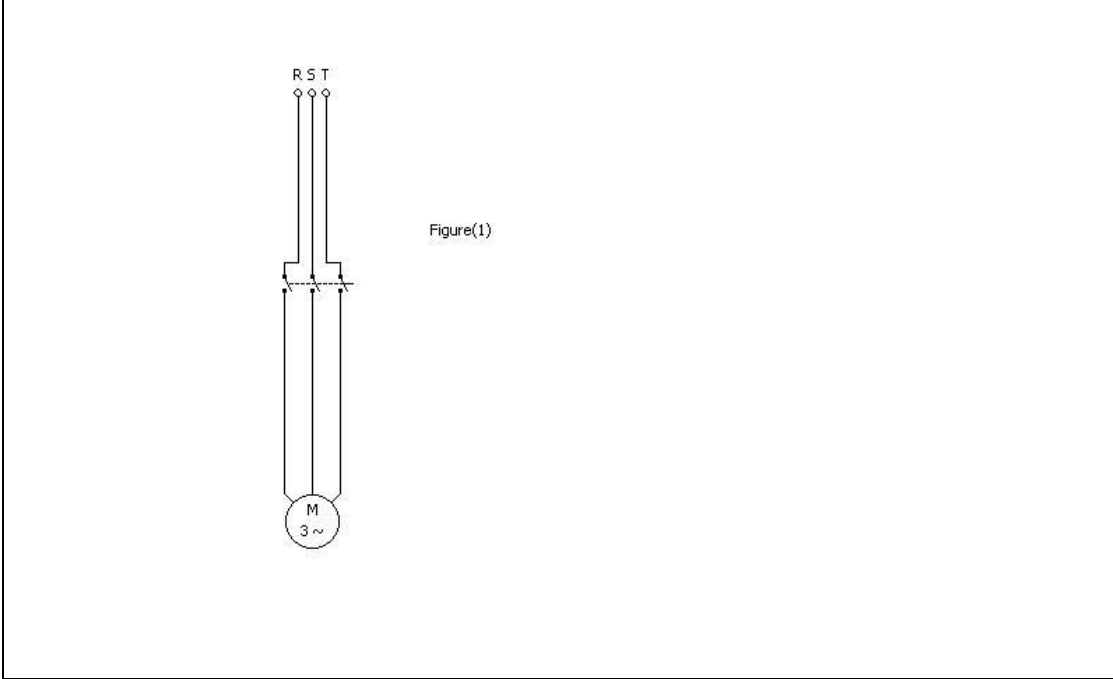
### التطبيق الاول: تشغيل موتور 3 Phase :

#### الخطوات:

- 1- افتح البرنامج **EKTS** .
- 2- اضغط على زر **LibrarY** .
- 3- تخرج لك قائمة صغيرة تحتوى على المعدات المطلوبة لتنفيذ الدائرة.
- 4- اختار ما يلى من معدات:

### 3 phase supply 3 phase induction motor 3 pole single state switch (قطعة)

- 5- وصل المكونات السابقة مع بعضها البعض .
- 6- اضغط على زر **RuN** .  
(وعند تنفيذ الدائرة على البرنامج بتحريك المفتاح يدور الموتور فى اتجاه ما).  
ولمزيد من التفاصيل انظر الى شكل (1) .



### التطبيق الثانى: تغير اتجاه حركة موتور:

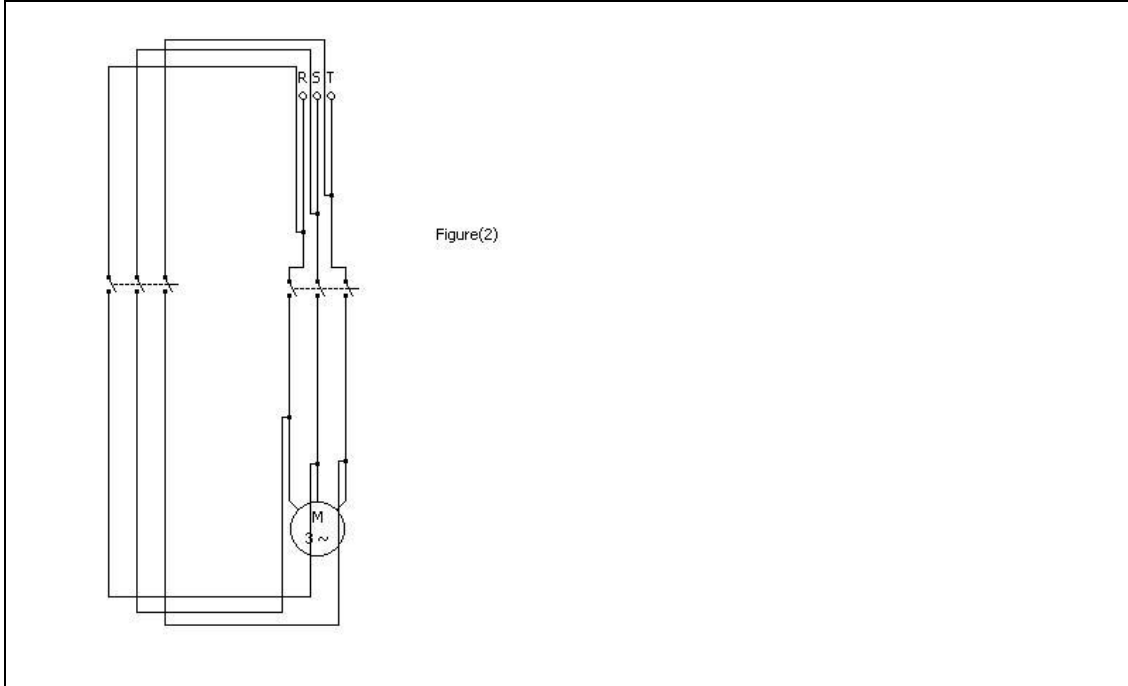
#### الخطوات:

- 1- افتح البرنامج **EKTS** .
- 2- اضغط على زر **LibrarY** .
- 3- تخرج لك قائمه صغيرة تحتوى على المعدات المطلوبة لتنفيذ الدائرة.
- 4- اختر ما يلى من معدات:

### 3 phase supply 3 phase induction motor 3 pole single state switch (قطعتين)

- 5- وصل المكونات السابقة مع بعضها البعض .
- 6- اضغط على زر **RuN** .

(وعند تنفيذ الدائرة على البرنامج بتحريك المفتاح الأول يدور الموتور في اتجاه ما ، وبتحريك المفتاح الثانى يدور الموتور في اتجاه معاكس).  
ولمزيد من التفاصيل انظر الى شكل (٢) .



تم بحمد الله