

العناصر الإلكترونية البنية - الفحص - التركيب



المقاومة RESISTOR



من أهم وأكثر القطع الإلكترونية شيوعاً واستخداماً ، وتستخدم للتحكم في فرق الجهد (الفولت)- كمقسم جهد ، وشدة التيار (الأمبير)- كمقسم تيار ، و تقاس المقاومة بوحدة الأوم Ohm ، وترمز بالرمز R .

$$\begin{aligned} 1 \text{ Ohm} &= 1 \Omega \\ 1000 \text{ Ohms} &= 1 \text{ K Ohm} \\ 1000000 \text{ Ohms} &= 1 \text{ M Ohm} \end{aligned}$$

وتختلف نوعيتها على حسب كيفية صنعها ، والمواد المركبة منها ، وأهم أنواع المقاومات هي:









- 1- المقاومة الثابتة .
- 2- المقاومة المتغيرة .
- 3- المقاومة الضوئية .
- 4- المقاومة الحرارية .

أولاً : المقاومة الثابتة R :

تتميز هذه المقاومات بثبات قيمتها وتختلف في استخدامها على حسب قدرتها في تمرير التيار الكهربائي فهناك مقاومات ذات أحجام كبيرة تستخدم في التيارات الكبيرة وأخرى صغيرة للتيارات الصغيرة .

 <p>مقاومة مغطاة بالمنيوم Aluminum Housed</p>	 <p>مقاومة (وصلة) صفرية Jumper (Zero Ohm)</p>
 <p>مقاومة كربونية Carbon Comp</p>	 <p>مقاومة ذات أوم منخفض Low Ohm</p>
 <p>مقاومة سيراميكية Ceramic Encased</p>	 <p>مقاومة شبكية Network</p>
 <p>مقاومة فلمية Film</p>	 <p>مقاومة فلمية ذات جهد عالي Power Film</p>
 <p>مقاومة غطائية</p>	 <p>مقاومة خاصة</p>

 <p>مقاومة مصهرية Fusible</p>	 <p>مقاومة سطحية Surface Mount</p>
 <p>مقاومة ذات جهد عالي High Voltage</p>	 <p>مقاومة حساسة للحرارة Temp. Sensitive</p>
 <p>مقاومة ذات أوم عالي High Ohm</p>	 <p>مقاومة سلكية Wire wound</p>

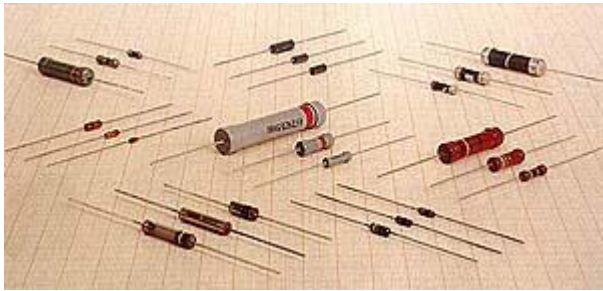


Fig. 1.1a: Some low-power resistors

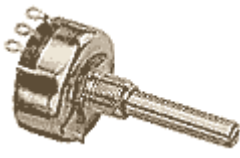
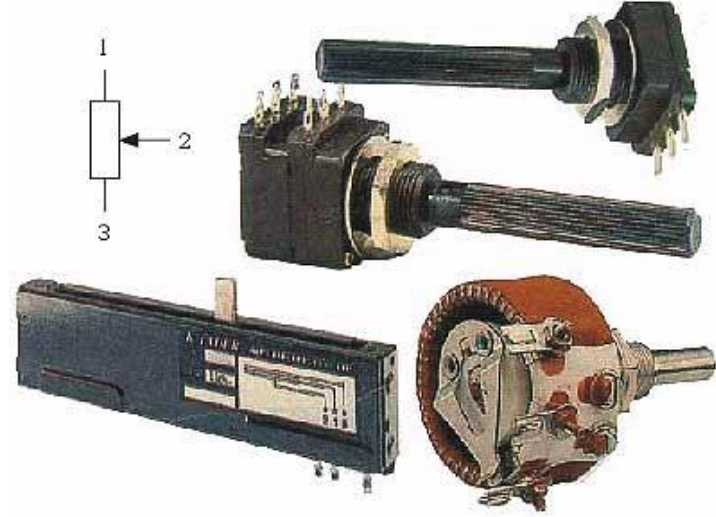

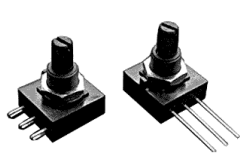


Fig. 1.1b: High-power resistors and rheostats

ثانياً: المقاومة المتغيرة: (Potentiometer or Variable Resistor VR)

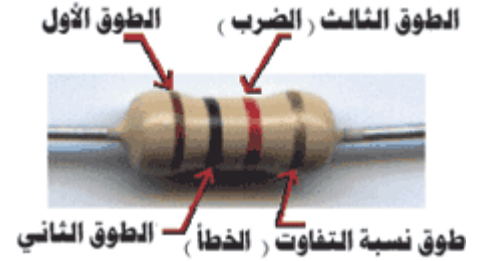
هي مقاومة يمكن تغيير قيمتها ، حيث تتراوح قيمتها بين الصفر وأقصى قيمة لها فمثلاً : عندما تقول أن قيمة المقاومة $10K\Omega$ ، يعني أن قيمة المقاومة تتراوح بين الصفر أوم وتزداد بالتدرج يدويا حتى تصل قيمتها العظمى $10K\Omega$ (0- $10K\Omega$) ، ويمكن تثبيتها على قيمة معينة . ويمكن مشاهدة المقاومة المتغيرة في كافة الأجهزة الصوتية ، فعندما نريد رفع صوت الجهاز "الراديو" أو نخفضه فإننا نغير في قيمة المقاومة المتغيرة ، فعندما تصل قيمة المقاومة أقصاها فإن الصوت ينخفض إلى أقل شدة والعكس عند رفع الصوت . هناك عدة أنواع من المقاومات المتغيرة نذكر منها:



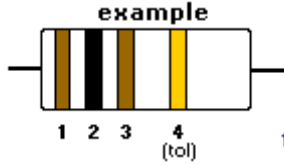
	<p>المقاومة المتغيرة الدورانية</p>	
	<p>المقاومة المتغيرة الخطية</p>	
	<p>المقاومة المتغيرة المستخدمة الدائرية في الألواح الاليكترونية</p>	

قراءة قيمة المقاومة :

يوجد على المقاومة أطواق ملونة لمعرفة قيمتها .
ولمعرفة قيمة المقاومة أنظر إلى الطوق الذهبي أو الفضي "وهو الطوق الذي يحدد نسبة التفاوت أو الخطأ في المقاومة " ، واجعل الطوق الذهبي أو الفضي على يمينك وأبدأ القراءة من اليسار إلى اليمين " .
هناك بعض المقاومات ليس لها طوق ذهبي أو فضي فبدأ القراءة من الطوق الأقرب لأي طرف من السلك " .



مثلاً : مقاومة لونها بني أسود بني :



أبدأ من اليسار إلى اليمين ، أنظر للطوق الأول وحدد لونه وأكتب رقمه على حسب الجدول الموضوع ، اللون بني ويساوي 1 ، ثم أنظر للطوق الثاني وحدد لونه وأكتب رقمه على حسب الجدول الموضوع ، اللون أسود ويساوي صفر ، ثم أنظر للطوق الثالث والأخير وحدد لونه وأكتب رقمه عدد أصفار على حسب الجدول الموضوع ، اللون بني ويساوي 1 ، فتصبح قيمة المقاومة 100 ohms ، ونلاحظ اللون الرابع الذي هو ذهبي يحدد نسبة التفاوت والتي هي حسب الجدول 10% .

الجدول التالي يوضح الألوان المستخدمة لتعريف المقاومات وقيمتها ..

4-Band-Code

COLOR	1st BAND	2nd BAND	3rd BAND	MULTIPLIER	TOLERANCE
Black	0	0	0	1Ω	
Brown	1	1	1	10Ω	± 1% (F)
Red	2	2	2	100Ω	± 2% (G)
Orange	3	3	3	1KΩ	
Yellow	4	4	4	10KΩ	
Green	5	5	5	100KΩ	±0.5% (D)
Blue	6	6	6	1MΩ	±0.25% (C)
Violet	7	7	7	10MΩ	±0.10% (B)
Grey	8	8	8		±0.05%
White	9	9	9		
Gold				0.1	± 5% (J)
Silver				0.01	± 10% (K)

0.1%, 0.25%, 0.5%, 1%

5-Band-Code

عادة الترميز بخمسة أحزمة لونية يستخدم في المقاومات ذات الدقة ± 1% و ± 2% . النموذج الأكثر توفراً هو ± 5% يأتي عادة بأربعة أحزمة لونية .

في حال المقاومات بخمسة أطواق : الأمر مماثل تماماً للحالة السابقة ولكن اللون الأول والثاني والثالث أرقام أما اللون الرابع فهو عدد الأصفار والخامس كما سبق نسبة التفاوت .

ملاحظة: المصانع لا تضع قيمة المقاومة كالقيمة الفعلية بالضبط ، لكن هناك نسبة خطأ أو تفاوت في الخطأ Tolerance .
لذلك وضعت المصانع الطوق الأخير "الذهبي أو الفضي" لمعرفة دقة المقاومة ، وهي ببساطة تقاس على حسب لون الطوق ، فاللون الذهبي يعني أنه هناك نسبة خطأ قدره 5% والفضي 10% و20% للمقاومة من غير طوق أخير .

ملاحظة: بعض المقاومات تكتب عليها قيمتها كتابةً .

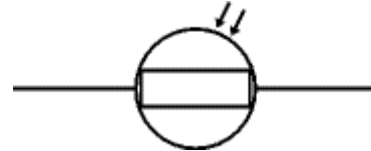
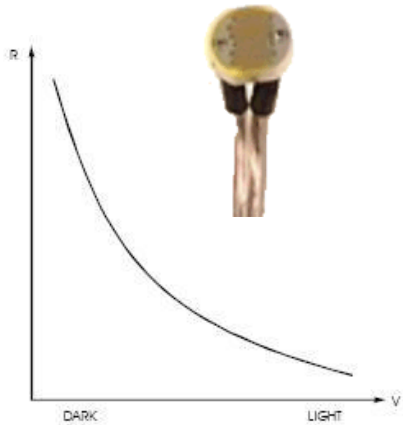
مثال: احسب قيمة المقاومة بني اسود برتقالي ذهبي مع نسبة خطأها ؟
المقاومة تكون نسبة خطأها 5% لأن اللون الرابع هو ذهبي وقيمتها مابين :
ohm 950 إلى ohm 1050 .
وإذا المقاومة كانت ذات طوق فضي تكون نسبة خطأها 10% وقيمتها مابين:
ohm 900 إلى ohm 1100 .
وإذا المقاومة كانت بدون طوق تكون نسبة خطأها 20% وقيمتها مابين:
ohm 800 إلى ohm 1200 .

أنواع المقاومات :

- 1. المقاومات الثابتة (كربونية – سلكية) :** وهي المقاومة التي لها قيمة ثابتة لا تتغير ، وتكون هذه القيمة مكتوبة عليها بشكل مباشر (أرقام) أو غير مباشر (ألوان) .
- 2. المقاومات الكربونية :** وتكون المادة الناقلة فيها مصنوعة من الكربون ، ويكون لها قيم أومية كبيرة ولكن استطاعتا صغيرة .
- 3. المقاومات السلكية :** وتكون المادة الناقلة فيها سلك يكون ملفوف على جسم المقاومة عدد معين من اللفات حسب قيمة المقاومة ويجب أن يكون هناك مسافة بين كل لفعة ، ويكون لها قيم أومية صغيرة نوعاً ما ، ولكن الاستطاعة تكون كبيرة .
- 4. المقاومات المتغيرة :** تتغير قيمة هذه المقاومة ميكانيكياً بواسطة وصلة متحركة (منزلقة) أو ضوئياً (ضوئية) أو حرارياً (حرارية) .

5. المقاومة الضوئية (LDR) :

وهي تقوم على تحويل الضوء إلى مقاومة ..
تصنع هذه المقاومات من سلفيد الكاديوم (CDS)
تنخفض قيمتها الأومية عند ازدياد شدة الإضاءة ، وتزداد قيمتها عند انخفاض الضوء ..
تصل قيمتها الأعظمية في الظلام إلى (2M ohm) ..
وفي الضوء الشديد الناصع تصل قيمتها إلى (100 ohm) ..
وتعتبر المقاومة الضوئية حساسة جداً للنور وسهلة الاستخدام .

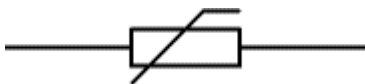


6. الثار مستور (Thermistor) :

وهو عنصر إلكتروني يحول الحرارة إلى مقاومة تتغير قيمتها طبقاً لدرجة الحرارة المحيطة ..

مقاومة هذا العنصر تنقص بازدياد درجة الحرارة ..

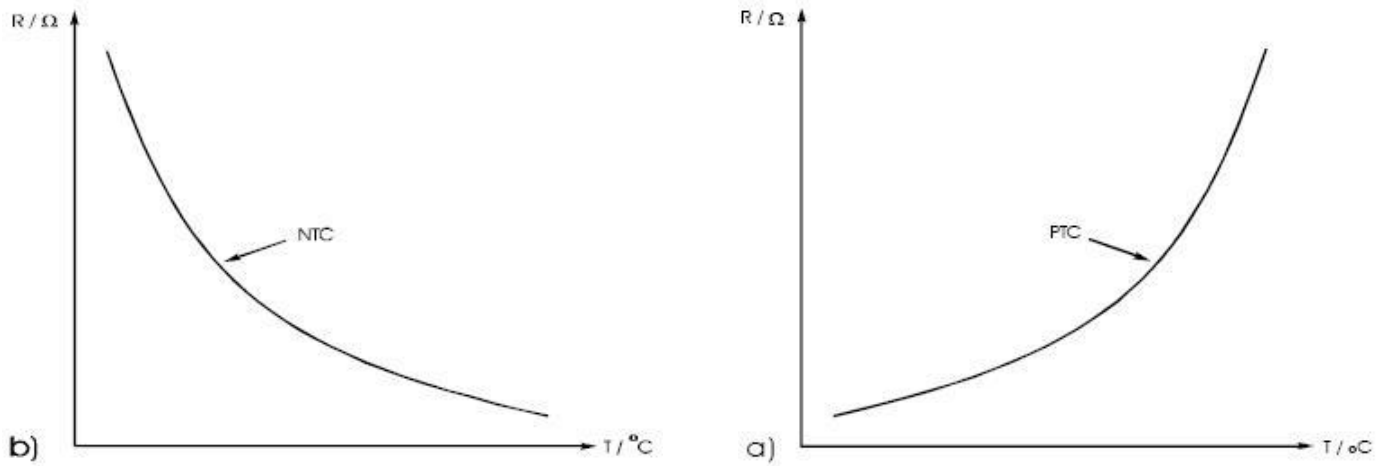
- تحدد القراءات التالية التجريبية مقاومة العنصر عند درجات الحرارة :
- في الماء المتجمد (0°C) تكون المقاومة عالية (12K ohm) ..
- في درجة حرارة الغرفة (25°C) تكون المقاومة (5K ohm) ..
- في الماء المغلي (100°C) تصبح المقاومة (400 ohm) ..



7. **المقاومة الحرارية الموجبة (PTC) [Positive Temperature Coefficient Thermistor]**: تزداد قيمتها الأومية عند ارتفاع درجة الحرارة ، وتختلف قيم هذه المقاومة بحسب نوعها .

8. **المقاومة الحرارية الموجبة (NTC) [Negative Temperature Coefficient Thermistor]**: تنقص قيمتها الأومية عند ارتفاع درجة الحرارة ، وتختلف قيم هذه المقاومة بحسب نوعها .

9. **CTR [Critical Temperature Resister Thermistor]** : تنقص قيمة المقاومة فجأة عندما درجة الحرارة ترتفع فوق نقطة معيّنة .



إن العلاقة بين درجة الحرارة وقيمة مقاومة نوع NTC يمكن أن يحسبها باستعمال الصيغة التالية :

$$R = R_0 \cdot \exp^B \left(\frac{1}{T} - \frac{1}{T_0} \right)$$

R : The resistance value at the temperature T

T : The temperature [K]

R₀ : The resistance value at the reference temperature T₀

T₀ : The reference temperature [K]

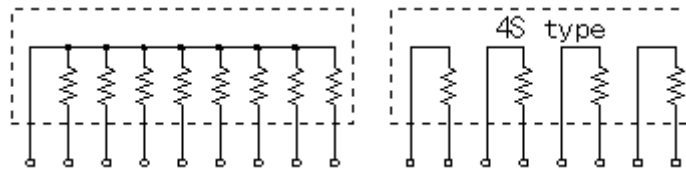
B : The coefficient

وذلك من أجل حرجة حرارة قياسية مستعملة 25°C .

10. **المقاومة الشبكية** : هذا النوع من المقاومات تكون متوضعة في غلاف واحد أسود اللون بأرجل عمودية وتكون المقاومات موصولة من نهاياتها بنقطة واحدة مشتركة وبداياتها حرة ، وتتوفر بسبع مقاومات وثمانية وأربعة كما في الأشكال ، وفي بعض الأنواع تكون عبارة عن عدد من المقاومات في غلاف متكاملة وتكون حرة البداية والنهاية .



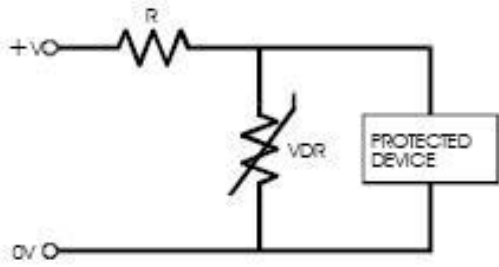
تستخدم هذه المقاومات الشبكية لتستغل مساحة أصغر على الدارة في دارات قيادة اللدات وأيضاً كمقاومات رفع ..



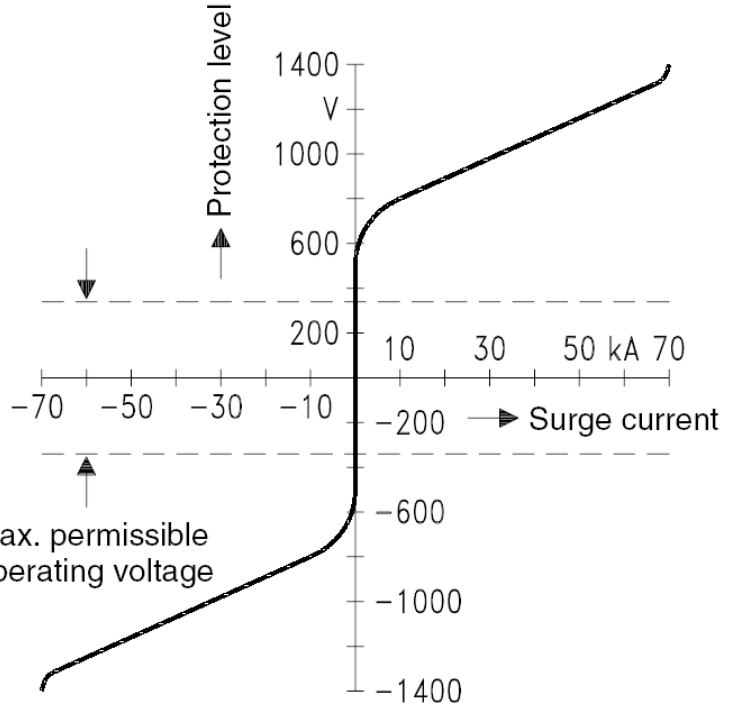
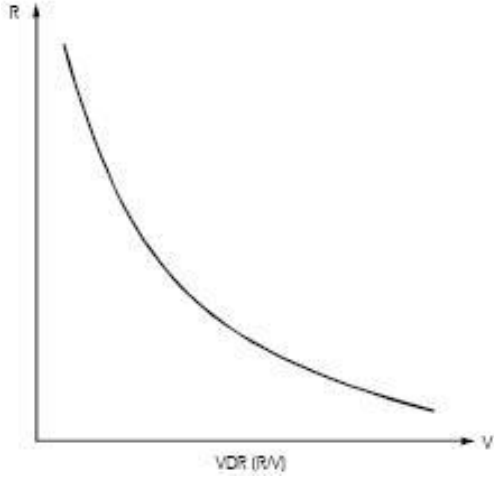
11. **مقاومة الكمون المتغير (VDR) الفايستور** : وهو عنصر يغير قيمته طبقاً للجهد المطبق على طرفيه حيث أنه تنقص قيمة هذه المقاومة كلما ازداد فرق الكمون المطبق على طرفيه ، كما أن القطبية غير مهمة بالنسبة إلى هذا العنصر ..



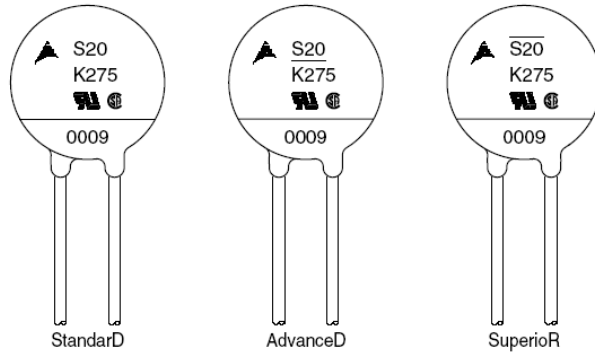
الرمز الإلكتروني



استخدام المقاومة VDR في حماية عناصر الدارات الكهربائية ..

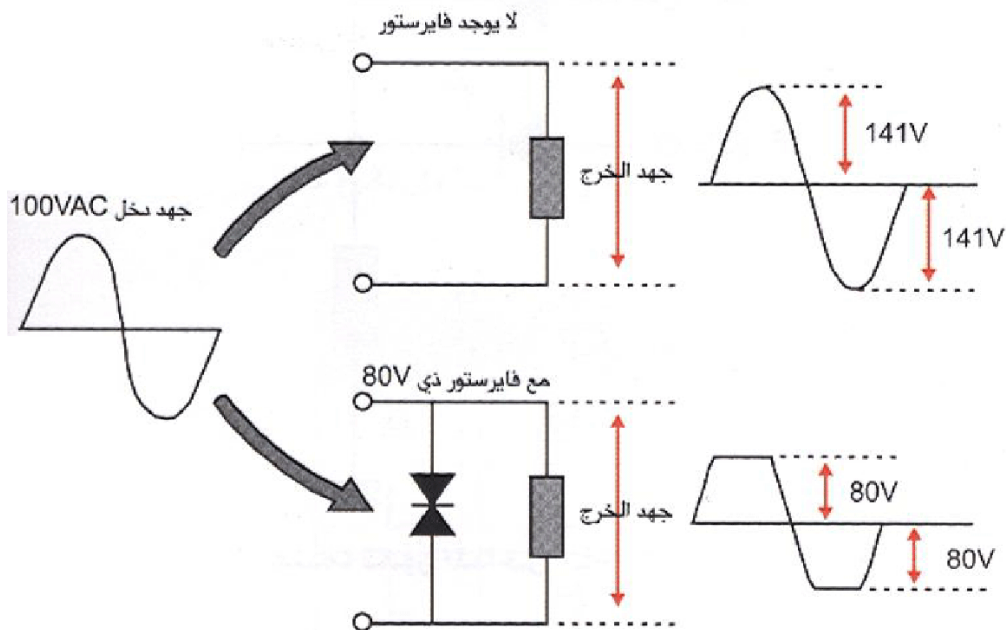


الشكل السابق يبين المنحني المميز للفايرستور في الاتجاهين ..
 نلاحظ من الشكل : أنه عند عتبة معينة للجهد فإن التيار يزداد بشكل كبير ، وقبل ذلك يكون الجهد مستقراً وثابتاً ..



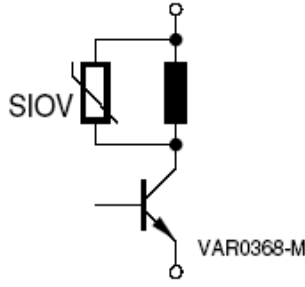
الأشكال المختلفة للعلامات المطبوعة للفايرستور

يستخدم الفاييرستور في الدارات للحماية من ارتفاع الجهد فوق عتبة معينة في دارات التيار المتناوب والمستمر وهو يوصل دائماً على التوازي مع العناصر والأحمال المراد حمايتها ..

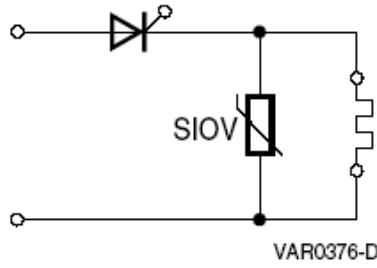


الشكل السابق يبين توصيل الفاييرستور مع الحمل من أجل الحد من مستوى التيار المتناوب ..

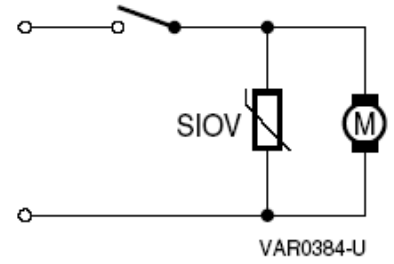
Switching off protection



Semiconductor protection



Contact spark suppression



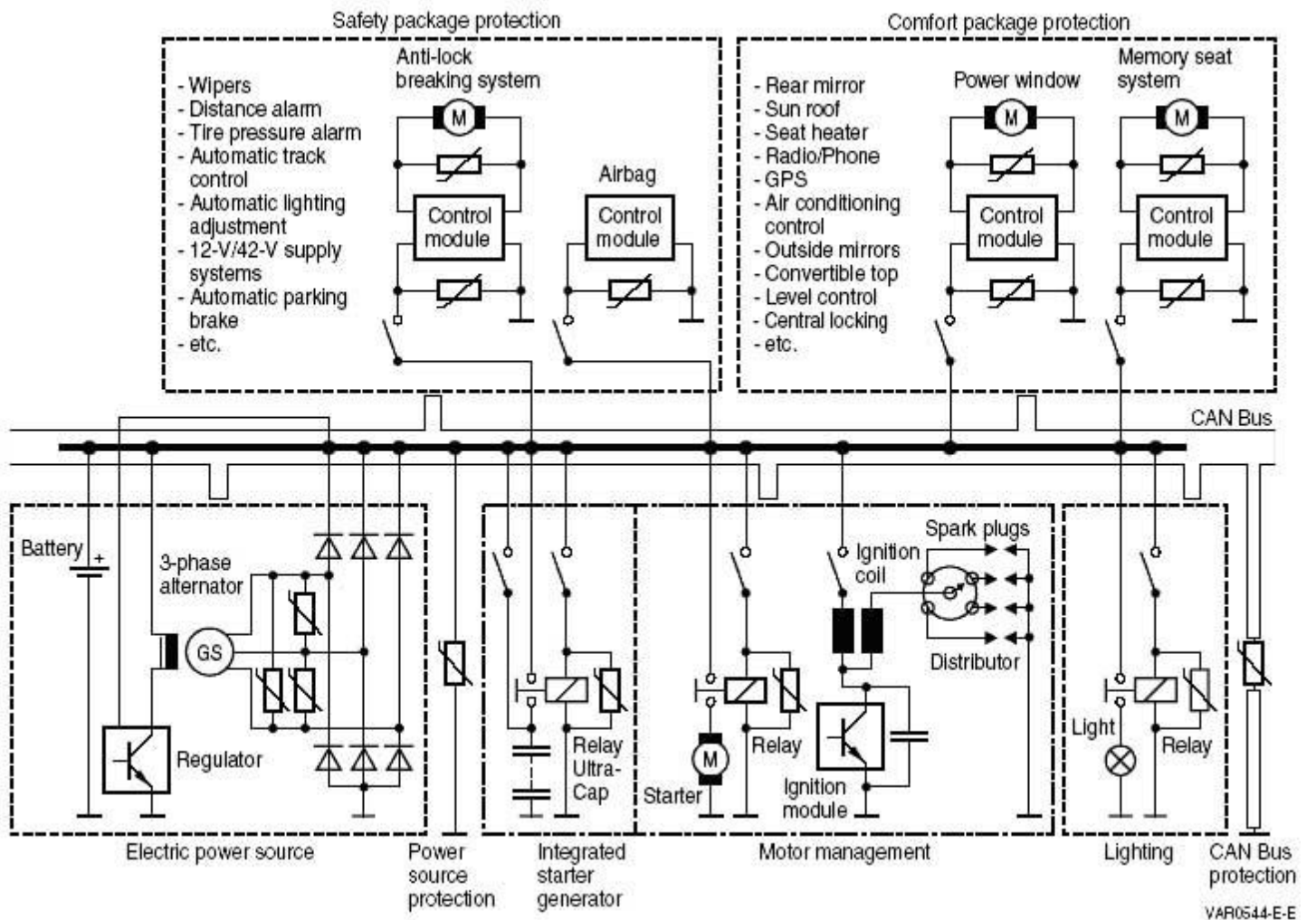
يبين الشكل السابق بعض تطبيقات الفايستور

الشكل الأول : حماية المحرك من خطر زيادة الجهد على طرفيه .
 الشكل الثاني : حماية وشيعة سخان حراري من ارتفاع مستوى الجهد وبالتالي اختلاف المعامل الحراري .
 الشكل الثالث : حماية الترانزستور من الحقل الكهربائي المخزن في ملف الريليه الذي سوف يفرغ في الترانزستور بعد إغلاقه .

هذا في الدارات البسيطة ...

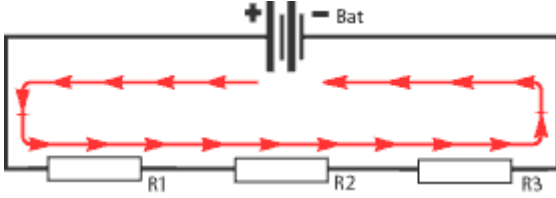
الفايستور يستخدم بشكل كبير في التطبيقات الصناعية التي تعمل على جهود عالية تصل حتى 2KV وتيارات عالية تصل حتى 1000A .

الشكل التالي يبين توصيل الفايستور مع منظومة تحكم كاملة (لاحظ الفايستور في كل جزء منها) ..



VAR0544-E-E

توصيل المقاومة على التوالي والتوازي :



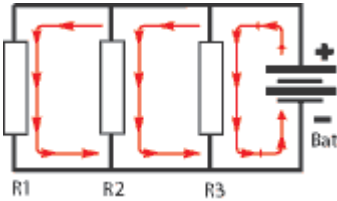
الوصل على التسلسل :

توصل نهاية كل مقاومة مع بداية المقاومة الثانية بمعنى أن التيار يمر باتجاه واحد .

المقاومة: تكون قيمة المقاومة كليه هي مجموع قيم المقاومات $R_t = R_1 + R_2 + R_3$.
التيار: قيمة التيار متساوية في أي نقطة . وعن طريق قانون أوم نستطيع الحصول علي قيمة التيار المار في الدارة .

الجهد: تفقد من جهدها على حسب قيمة المقاومات ، وتكون قيمتها الكلية هي مجموع قيم الجهد المفقودة ، وتختلف قيمتها على حسب قيمة المقاومات .

الوصل على التوازي:



أي أن المقاومة توازي المقاومة التالية حتى يوصل طرفيها لمصدر الجهد بمعنى أن التيار يمر في اتجاهين أو أكثر بقدر عدد الممرات في الدائرة .

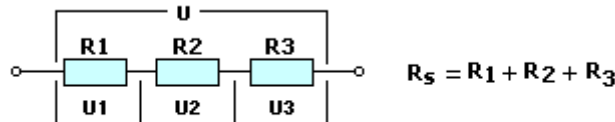
المقاومة: تكون قيمة المقاومة كليه هي $R_t = 1/R_1 + 1/R_2 + 1/R_3$.
التيار: ينقسم التيار الكهربائي على حسب الممرات الموجودة .
الجهد: يكون فرق الجهد ثابت في لك أطراف الدارة .

العلاقات التالية توضح قوانين المقاومة في حالات وصلها :

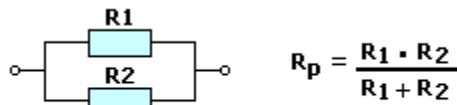
$$R = \frac{V}{I}$$

Ohm's Law. R is Resistance, V is Volt, I is Current

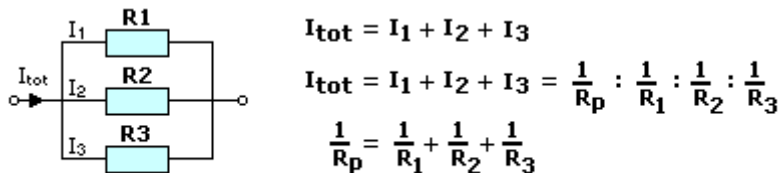
$$R = \rho \frac{1}{A} \quad (\rho = \frac{1}{4} \pi d^2) \quad \rho \text{ is called 'Rho'}$$



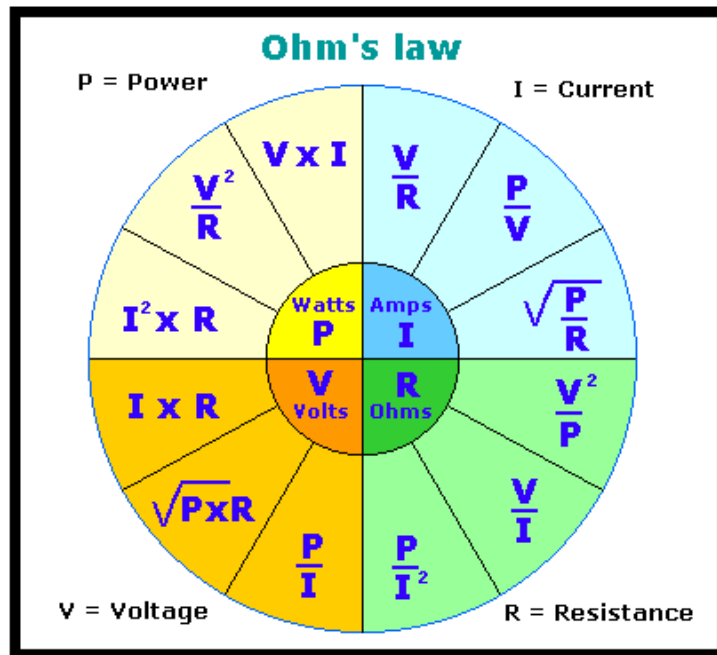
Resistors in series; just count them up!



Two resistors in parallel



Multiple resistors in parallel



تريدون الحقيقة !
لقد أعجبني
هذه الدائرة ..

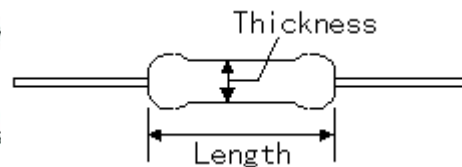
غالباً من يعمل في رسم وطباعة الدارات الإلكترونية ، فإنه يتساءل عن أبعاد المقاومة التي استطاعتها كذا !!
لذا إليكم الشكل التالي :



<http://www.hobby-elec.org/>

From the top of the photograph

- 1/8W
- 1/4W
- 1/2W



Rough size		
Rating power (W)	Thickness (mm)	Length (mm)
1/8	2	3
1/4	2	6
1/2	3	9

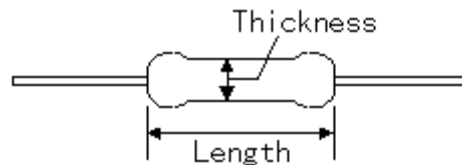
أما بالنسبة للمقاومات الفلمية المعدنية التي تمتاز بدقة عالية جداً وتحمل كبير لدرجات الحرارة والضوء ..



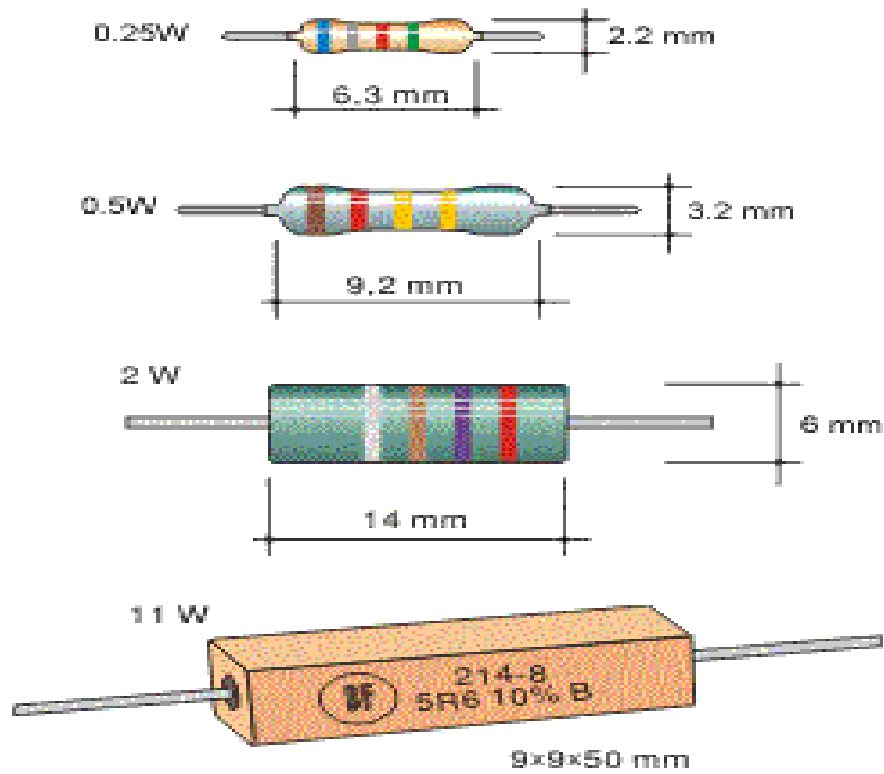
<http://www.hobby-elec.org/>

From the top of the photograph

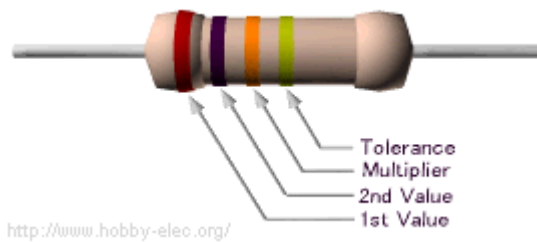
- 1/8W (tolerance ±1%)
- 1/4W (tolerance ±1%)
- 1W (tolerance ±5%)
- 2W (tolerance ±5%)



Rough size		
Rating power (W)	Thickness (mm)	Length (mm)
1/8	2	3
1/4	2	6
1	3.5	12
2	5	15



من أجل التذكر لا أكثر :



Example 1

(Brown=1),(Black=0),(Orange=3)
 $10 \times 10^3 = 10k \text{ ohm}$
 Tolerance(Gold) = $\pm 5\%$

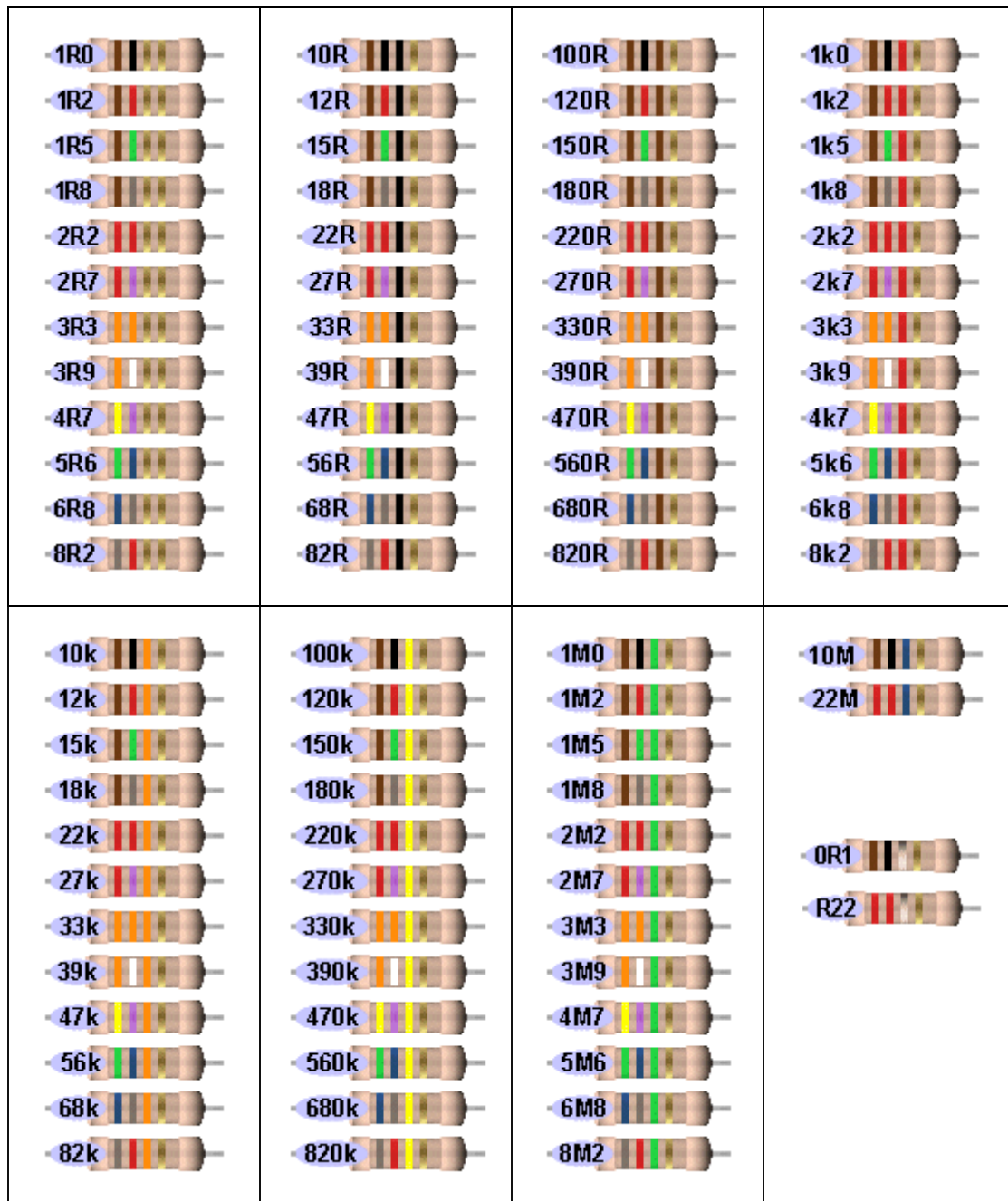


Example 2

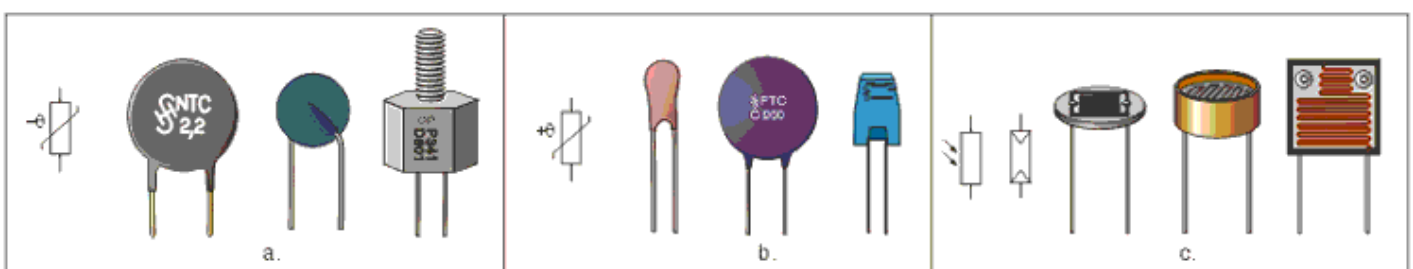
(Yellow=4),(Violet=7),(Black=0),(Red=2)
 $470 \times 10^2 = 47k \text{ ohm}$
 Tolerance(Brown) = $\pm 1\%$

silver $\pm 10\%$, gold $\pm 5\%$, red $\pm 2\%$, brown $\pm 1\%$, If no fourth band is shown the tolerance is $\pm 20\%$.

The following shows all resistors from 1R to 22M:



ملاحظة: المقاومات الغير خطية ..



Nonlinear resistors - a. NTC , b. PTC , c. LDR

زيادة الثقة بالنفس ...

<p>example</p> <p>1 2 3 4 (tol)</p> <p>100 ohm , 5%</p> <p>1.</p>	<p>1 2 3 4 (tol)</p> <p>22000 ohm , 5%</p> <p>2.</p>	<p>1 2 3 4 (tol)</p> <p>2200 ohm , 5%</p> <p>3.</p>	<p>1 2 3 4 (tol)</p> <p>2700 ohm , 5%</p> <p>4.</p>
<p>1 2 3 4</p> <p>47 K ohm , 2%</p> <p>5.</p>	<p>1 2 3 4 (tol)</p> <p>470 K ohm , 5%</p> <p>6.</p>	<p>1 2 3 4 (tol)</p> <p>560 ohm , 5%</p> <p>7.</p>	<p>1 2 3 4 (tol)</p> <p>5600 ohm , 5%</p> <p>8.</p>
<p>1 2 3 4 (tol)</p> <p>330 K ohm , 5%</p> <p>9.</p>	<p>1 2 3 4 (tol)</p> <p>10 M ohm , 5%</p> <p>10.</p>	<p>1 2 3 4 (tol)</p> <p>39 M ohm , 5%</p> <p>11.</p>	<p>1 2 3 4 (tol)</p> <p>1 M ohm , 5%</p> <p>12.</p>
<p>1 2 3 4 (tol)</p> <p>860 ohm , 5%</p> <p>13.</p>	<p>1 2 3 4 (tol)</p> <p>10 ohm , 5%</p> <p>14.</p>	<p>1 2 3 4 (tol)</p> <p>1200 ohm , 1%</p> <p>15.</p>	<p>1 2 3 4 (tol)</p> <p>2200 ohm , 2%</p> <p>16.</p>
<p>1 2 3 4 (tol)</p> <p>75 ohm , 20%</p> <p>17.</p>	<p>1 2 3 4 (tol)</p> <p>100 K ohm , 5%</p> <p>18.</p>	<p>1 2 3 4 (tol)</p> <p>1000 ohm , 10%</p> <p>19.</p>	<p>1 2 3 4 (tol)</p> <p>27 M ohm , 20%</p> <p>20.</p>
<p>1 2 3 4 (tol)</p> <p>100 K ohm , 2%</p> <p>21.</p>	<p>1 2 3 4</p> <p>270 K ohm , 1%</p> <p>22.</p>	<p>1 2 3 4</p> <p>560 K ohm , 5%</p> <p>23.</p>	<p>1 2 3 4 5</p> <p>1940 ohm , 1%</p> <p>24.</p>

وأخيراً وليس آخراً فإنك لن تجد مقاومة قيمتها مثلاً 225K !! لأن الشركات المصنعة تصنع سلسلة من قيم محددة وهي التالي ...

Standard Series Values (5%)

1.0	10	100	1.0K (1K0)	10K	100K	1.0M (1M0)	10M
1.1	11	110	1.1K (1K1)	11K	110K	1.1M (1M1)	11M
1.2	12	120	1.2K (1K2)	12K	120K	1.2M (1M2)	12M
1.3	13	130	1.3K (1K3)	13K	130K	1.3M (1M3)	13M
1.5	15	150	1.5K (1K5)	15K	150K	1.5M (1M5)	15M
1.6	16	160	1.6K (1K6)	16K	160K	1.6M (1M6)	16M
1.8	18	180	1.8K (1K8)	18K	180K	1.8M (1M8)	18M
2.0	20	200	2.0K (2K0)	20K	200K	2.0M (2M0)	20M
2.2	22	220	2.2K (2K2)	22K	220K	2.2M (2M2)	22M
2.4	24	240	2.4K (2K4)	24K	240K	2.4M (2M4)	
2.7	27	270	2.7K (2K7)	27K	270K	2.7M (2M7)	
3.0	30	300	3.0K (3K0)	30K	300K	3.0M (3M0)	
3.3	33	330	3.3K (3K3)	33K	330K	3.3M (3M3)	
3.6	36	360	3.6K (3K6)	36K	360K	3.6M (3M6)	
3.9	39	390	3.9K (3K9)	39K	390K	3.9M (3M9)	
4.3	43	430	4.3K (4K3)	43K	430K	4.3M (4M0)	
4.7	47	470	4.7K (4K7)	47K	470K	4.7M (4M7)	
5.1	51	510	5.1K (5K1)	51K	510K	5.1M (5M1)	
5.6	56	560	5.6K (5K6)	56K	560K	5.6M (5M6)	
6.2	62	620	6.2K (6K2)	62K	620K	6.2M (6M2)	
6.8	68	680	6.8K (6K8)	68K	680K	6.8M (6M8)	
7.5	75	750	7.5K (7K5)	75K	750K	7.5M (7M5)	
8.2	82	820	8.2K (8K2)	82K	820K	8.2M (8M2)	
9.1	91	910	9.1K (9K1)	91K	910K	9.1M (9M1)	

إن هذا الدرس الذي أرجوا أن يكون قد قدّم لكم الفائدة المرجوة هو تعريف نظري ومدخل عملي ، جردته من الدارة العملية بدايةً ، بهدف تبسيط الفكرة دون تعقيدها للمبتدأ ، وسوف أتبعه لاحقاً بالدارات العملية البسيطة التي ترسخ الفكرة وتوضح العمل .

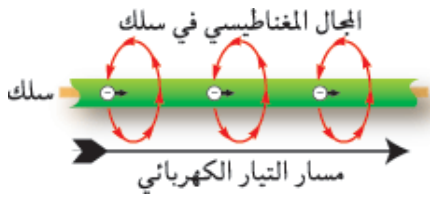
الملفات coils



تركيب الملف : يتركب الملف من سلك معزول ملفوف على إطار من مادة عازلة former ويمكن أن تكون على عدة أشكال منها :

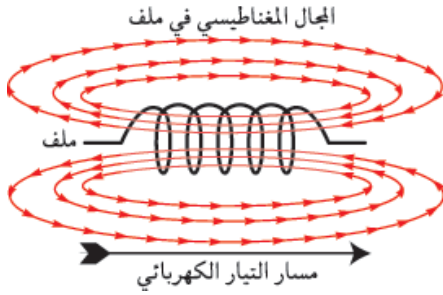
- 1 - على شكل أسطوانة أو مكعب أو متوازي مستطيلات .
- 2 - على شكل قلب مجوف وفارغ ، وي يمكن أن يكون قلب الإطار مشغولاً بشرائح حديدية أو مسحوق حديد أو مادة الفيريت ferrite أو أن يكون الهواء .
- 3 - يمكن أن يغلف الملف بغلاف من الحديد وذلك عند الرغبة في ألا يتأثر الملف بالمجالات المغناطيسية الخارجية وقد يغلف بغلاف من البلاستيك لحمايته ، وقد يترك بدون تغليف .

مقدمة نظرية هامة :



مرور تيار في سلك:

عندما يمر تيار في سلك ينشأ حول هذا السلك مجال مغناطيسي ، يتزايد هذا المجال بتزايد التيار المار في السلك .

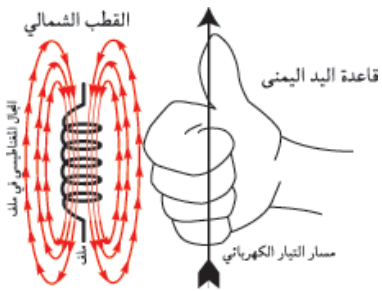


مرور تيار في ملف:

يلف السلك بطريقة معينة ليعطي مجالاً مغناطيسياً في اتجاه معين محدد مسبقاً من قبل المصمم . وتخضع اتجاهات التيار واللف والمجال المغناطيسي لقاعدة اليد اليمنى .

قاعدة اليد اليمنى :

إذا وضع الملف في يدك اليمنى بحيث تلتف أصابعك حول الملف في نفس اتجاه مرور التيار فان أصبع الإبهام يشير إلى اتجاه المجال داخل الملف وإلى القطب الشمالي للمغناطيس المؤقت الذي يصنعه هذا الملف .



الحث الذاتي :

إذا كانت قيمة التيار المار في الملف تتغير زيادةً أو نقصاً كما هو الحال مع التيار المتناوب ، فان قيمة المجال المغناطيسي الناشئ عن التيار تتغير أيضاً زيادةً أو نقصاً ، وفي هذه الحالة يتولد على طرفي الملف جهد يعارض الزيادة والنقص في التيار المار في الملف ، وكلما زاد معدل تغير التيار كلما زادت قيمة هذا الجهد المعارض لحدوث التغيير ، وخاصة المعارضة هذه تسمى " الحث الذاتي " . ويسمى الجهد المعارض لحدوث التغيير : جهد مستحث أو جهد مستنتج أو جهد مولد بالحث الذاتي .

وحدات قياس الحث الذاتي :

يقاس الحث الذاتي لملف بوحدة (الهنري) أو (الم هـي) (هنري) .

$$1\text{H} = 1000\text{mH} = 10^6 \mu\text{H}$$



ممانعة الملفات :

$$X_L = 2\pi fL,$$

يزداد الحث الذاتي لملف إذا :

- 1- زادت مساحة مقطعة وقل طوله .
- 2- زاد عدد لفاته .
- 3- كان للملف قلب من مادة مغناطيسية كالحديد أو مسحوق الحديد أو من مادة الفيريت .
والعكس صحيح .

تزيد ممانعة الملف :

- 1- بزيادة تردد الإشارة المارة بالملف .
- 2- بزيادة حث الملف .
- 3- بكليهما .

For example, if f equals 684 kHz, while L=0.6 mH, coil reactance will be:

$$X_L = 2 \cdot 3,14 \cdot 684000 \cdot 0,6 \cdot 10^{-3} = 2577 \Omega.$$

أنواع الملفات Types Coils :

أولاً: من حيث القلب ..

تصنف الملفات وفقاً للمادة التي تشغل الحيز داخل الإطار الداخلي للملف إلى :

1- ملفات ذات قلب هوائي :

وهي تلك الملفات التي يشغل الهواء ما بداخل إطارها الداخلي (ما بداخل قلبها) والحث الذاتي لمثل هذه الملفات صغير .

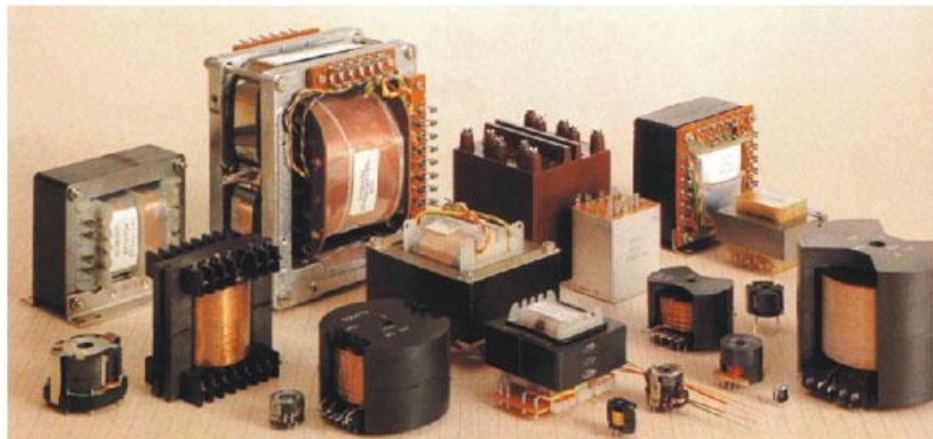
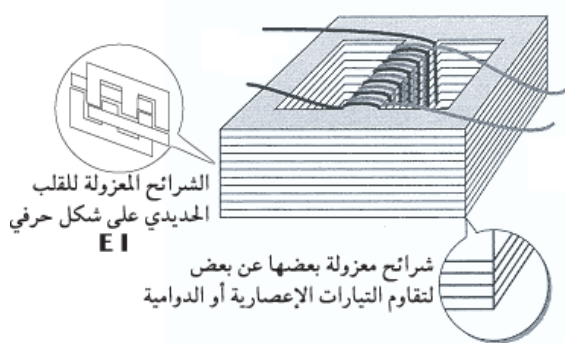


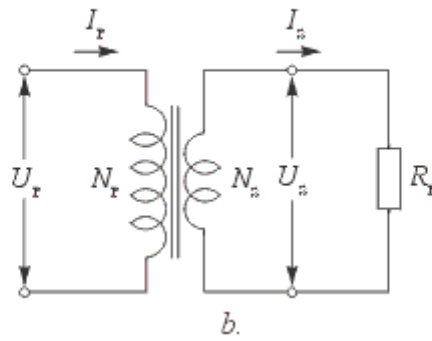
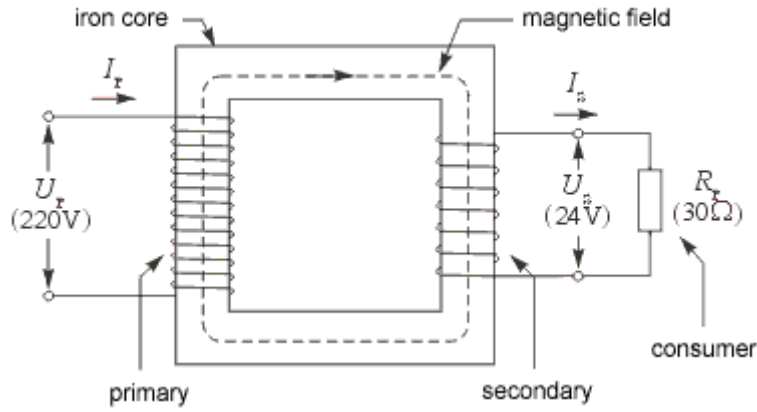
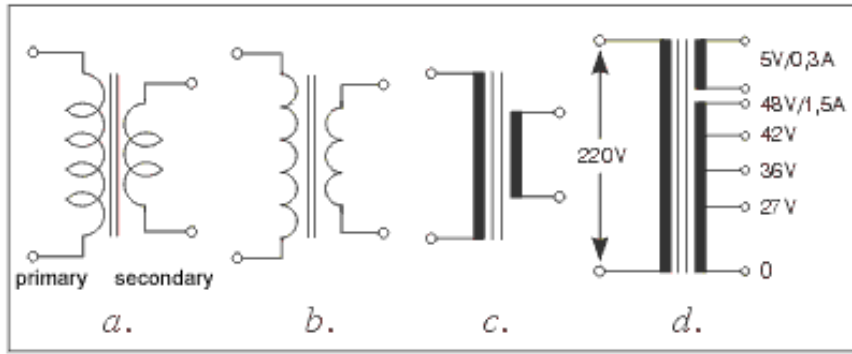
2- ملفات ذات قلب حديدي :

إذا وضع داخل الملف قلب حديدي ، فإن المجال المغناطيسي يتركز داخل وحول الملف ولا يشرد كثيراً خارجه ، وبالتالي يزيد من حث الملف . قد يصل حث مثل هذا النوع من الملفات إلى 10 هنري .

ولكن يعيب على مثل هذا النوع من الملفات ، أن تيارات متولدة بالحث الذاتي داخل القلب الحديدي تسمى بالتيارات الإعصارية أو التيارات الدوامية ، تتحرك في اتجاهات عشوائية داخل هذا القلب مما يسبب ارتفاع درجة حرارة القلب المغناطيسي وفقد في الطاقة . ولذلك يقسم القلب الحديدي إلى شرائح معزولة عن بعضها البعض لتقاوم التيارات الإعصارية أو الدوامية .

وتستخدم الملفات ذات القلب الحديدي في التنعيم في دوائر تقويم التيار المتناوب كما تستخدم في دوائر المصابيح الفلورسنتية .

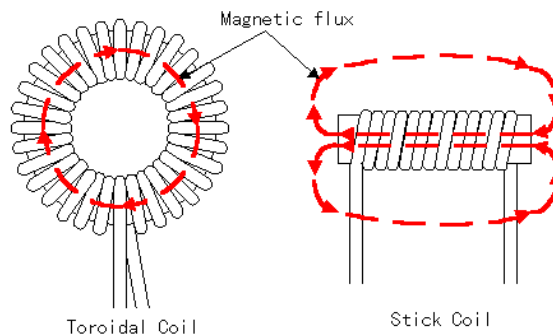




$\frac{U_s}{U_p} = \frac{N_s}{N_p},$	$\frac{I_p}{I_s} = \frac{N_s}{N_p}.$
$P = U_s \cdot I_s = U_p \cdot I_p.$	$\eta = \frac{P_s}{P_p}.$

3- ملفات ذات قلب من مسحوق الحديد :

وهي الملفات التي يوضع بداخل قلبها مسحوق من الحديد ، حيث يخلط مسحوق الحديد بمادة عازلة ويضغط ليعطي قلب مغناطيسي ذو مقاومة كهربية عالية ، وبالتالي تقليل التيارات الدوامية أو الإعصارية إلى حد كبير . لذلك هذا النوع من الملفات يملك كفاءة عالية وله تأثير صغير على المكونات الأخرى .





4- ملفات ذات قلب من مادة الفيريت :

وهي تلك الملفات التي يوضع بداخل قلبها مادة الفيريت ، ومادة الفيريت مادة مغناطيسية مقاومتها الكهربائية عالية جداً ، وبذلك نضمن عدم سريان التيارات الإعصارية داخلها .

ثانياً: من حيث التردد ..

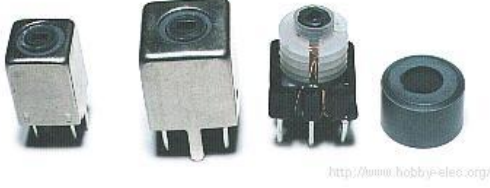
1- ملفات التردد المنخفض : Low Frequency Coils

وهي الملفات التي تستخدم في الترددات الصوتية ، ومن المعروف أن الترددات الصوتية تتراوح من 20 هرتز إلى 20 كيلو هرتز . وملفات التردد المنخفض من الملفات ذات القلب الحديدي .

2- ملفات التردد المتوسط :

وهي الملفات التي تستخدم في الترددات المتوسطة ، والتردد المتوسط في أجهزة الراديو ذات التعديل السعوي AM يساوي 465 كيلو هرتز .

وملفات التردد المتوسط من الملفات ذات القلب المصنوع من مسحوق الحديد أو مادة الفيريت .



<http://www.hobby-elec.org/>

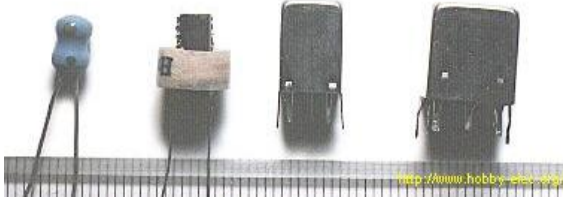
3- ملفات التردد العالي : High Frequency Coils

وهي الملفات التي تستخدم في الترددات العالية التي تزيد عن 2 ميجا هرتز ، مثل دوائر التنعيم في أجهزة الراديو .

وملفات التردد العالي من الملفات ذات القلب الهوائي .

وفي حالة التردد العالي تكون ممانعة الملفات كبيرة ، وفي حالة التردد المنخفض تكون ممانعة الملفات صغيرة وهذا يمكننا من فصل الترددات الصوتية عن الترددات العالية في الدوائر التي يقترن فيها التردد العالي مع التردد المنخفض .

بالإضافة لبعض هذه الملفات التي يكون قلبها مصنوع من الفيريت أو مسحوق الحديد التي تعمل كدوائر توليف عند ترددات 70MHz to 100MHz .



<http://www.hobby-elec.org/>

1μH, 2.2μH, 3.3μH, 3.9μH, 4.7μH, 5.6μH, 6.8μH, 8.2μH, 10μH, 15μH, 18μH, 22μH, 27μH, 33μH, 39μH, 46μH, 56μH, 68μH, 82μH, 100μH other.

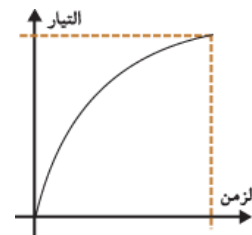
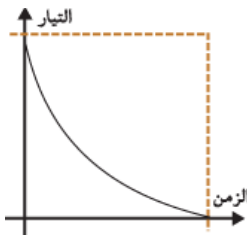
رموز الملفات :



الملف في دوائر التيار المستمر :

إذا سلط جهد مستمر على ملف ، فإن التيار الذي سيمر بالملف لا يصل إلى قيمته العظمى منذ اللحظة الأولى وذلك بسبب تولد جهد مستنتج بالحث الذاتي يعارض مرور التيار في الملف .

التيار يتزايد تدريجياً في الملف عند توصيله بالتيار المستمر ، وإذا فصل الجهد المستمر عن الملف ، فإن الجهد المستنتج بالحث الذاتي يعارض تناقص التيار في الملف ، لذا فإن تيار الهبوط لا يصل إلى الصفر بمجرد فصل الجهد المستمر عن الملف . بل يستمر إلى حين .



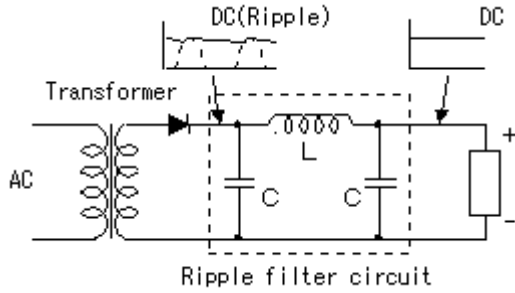
يتناقص التيار تدريجياً من الملف عند فصله من التيار المستمر

يتزايد التيار تدريجياً من الملف عند وصله مع التيار المستمر

الملفات في دوائر التيار المتناوب :

بما أن التيار المتناوب يتغير باستمرار في قيمته واتجاهه ، لذلك فإن الملفات يتولد فيها جهد مستنتج بالحث الذاتي يعارض الزيادة أو النقص أو تغيير الاتجاه عندما توصل تلك الملفات في دوائر التيار المتناوب .

بعض التطبيقات البسيطة للملفات :

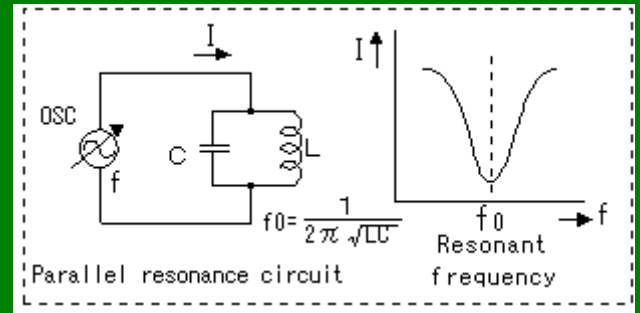
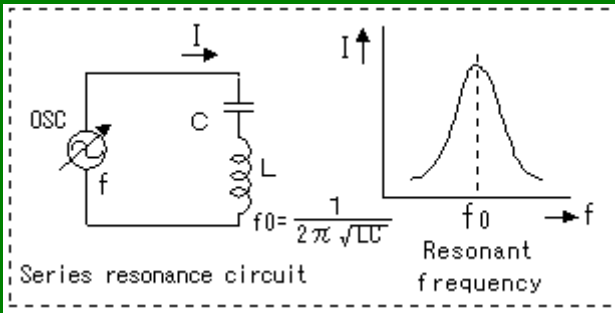


من الشكل التالي يتضح لنا استخدام الملف في ترشيح الإشارات بعد عملية التقويم ، حيث أن الإشارة بعد التقويم من التيار المتناوب إلى المستمر فإنها تحوي على ترددات عالية تستطيع أن تتجاوز مكثف الترشيح ، حيث يقوم الملف بحجز هذه الترددات لنحصل في الخرج على إشارة مستمرة تماماً ..

طبعاً وهناك دارات الطنين التي أكثر ما نجدها في دارات الهزازات والاتصالات ، كذلك يكون الملف والمكثف هم دائرة الطنين الأساسية والبحث في ذا الأمر يطول ولنا في مرحلة متقدمة وليست في البعيدة حديث طويل ، وأكتفي بالشكل التالي :

دائرة طنين تسلسلية ..

دائرة طنين تفرعية ..



قراءة وحساب الملفات عملياً :

1 - الملفات الجاهزة : وهي تشبه المقاومات وتحتوي على حلقات لونية أيضاً وتكون قيمها ثابتة .. يمكن معرفة قيمها باستخدام الجدول التالي وبنفس الطريقة المستخدمة مع المقاومات .

INDUCTOR COLOR GUIDE

Result Is In μH

4-BAND-CODE \rightarrow \rightarrow $270\mu\text{H} \pm 5\%$

COLOR	1st BAND	2nd BAND	MULTIPLIER	TOLERANCE
BLACK	0	0	1	$\pm 20\%$
BROWN	1	1	10	Military $\pm 1\%$
RED	2	2	100	Military $\pm 2\%$
ORANGE	3	3	1,000	Military $\pm 3\%$
YELLOW	4	4	10,000	Military $\pm 4\%$
GREEN	5	5		
BLUE	6	6		
VIOLET	7	7		
GREY	8	8		
WHITE	9	9		
NONE				Military $\pm 20\%$
GOLD			0.1 / Mil. Dec. Pt.	Both $\pm 5\%$
SILVER			0.01	Both $\pm 10\%$

Military Identifier



$6.8\mu\text{H} \pm 10\%$
MILITARY CODE

2- **حساب الملفات المعرفة بقيمة** : في الدارات الإلكترونية وخصوصاً في دارات الاتصالات اللاسلكية تكون الملفات من الناحية التطبيقية مجهزة الهوية وتستلزم عملية حسابية .

فمثلاً : ملف بقيمة 1uH غير متوفر في السوق ، أو أن المطلوب أن يكون قلبه من الهواء حصراً ، فما العمل !!؟ من خلال الأسطر التالية سوف نتعلم كيفية حساب الملفات ذات القلب الهوائي ..

حسابات الملفات ذات القلب الهوائي :

العلاقات التالية توضح كيفية حساب الملفات ذات القلب الهوائي (عدد اللفات - عامل التحريض) ..
1- عدد اللفات : وهو معطى بالعلاقة التالية ..

$$n = \frac{\sqrt{L(18d+40l)}}{d}$$

2- عامل التحريض :

$$L(\text{uH}) = \frac{d^2 n^2}{18d + 40l}$$

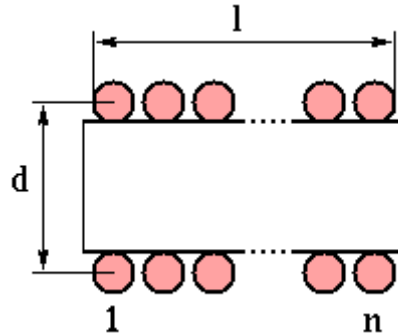
حيث أنّ :

L : التحريض المغناطيسي وهو بـ (uH) ميكروهنري .

d : قطر الملف بالإنش (1 inches = 25.4 mm) .

l : طول الملف بالإنش (1 inches = 25.4 mm) ، المسافة من أول لفة إلى آخر لفة .

n : عدد اللفات .



مثال عملي وتطبيقى :

في إحدى دارات الإرسال بالأمواج الراديوية على المجال FM كانت قيمة إحدى الملفات في الدارة (1uH) ، والمطلوب حساب عدد اللفات لهذا الملف .

من أجل ذلك نختار سلك بمقطع 0,6mm وبقطر لفة 7,2mm ويجب الانتباه إلى أنه يجب عدم زيادة قطر اللفة المقترح كثيراً وخصوصاً في مجال الترددات العالية حيث يمكن أن يتشكل لدينا حقل يسبب ضجيج وتشويه للإشارة بالإضافة لانخفاض عامل الجودة للملف .
نطبق العلاقة السابقة :

$$n = \frac{\sqrt{1 * [18 * (\frac{7.2}{25.4}) + 40 * \frac{10}{25.4}]}}{\frac{7.2}{25.4}} = 16.11$$

بالتالي نقرب عدد اللفات لتصبح (n=16) لفة .

ملاحظة : لقد ذكرنا سابقاً أن قطر الملف وطوله بـ (inch) ، لذلك قسمنا على 25.4 للتحويل من mm إلى inch .

ملاحظة : إن المسافة من أول لفة إلى آخر لفة متعلقة بقر السلك المستخدم وأيضاً بالفراغات بين اللفات .

ملاحظة : الملف يمكن أن يلف برصف اللفات بدون فراغ بينها أو يمكن أن يفسح بعض المجال بين اللفات ، ولكن يمكن الحصول على أفضل عامل جودة للملف (QL) إذا كانت المسافة بين اللفات أثناء اللف (0,6mm) .

ملاحظة : إن العلاقة المستخدمة دقيقة حتى 1% وذلك من أجل $d > 0.4$.

هناك الكثير من المواضيع والصفحات على الإنترنت توضح كيفية حساب الملفات ، لكن قليلاً منها سيعطي قيمة مضبوطة .

ومن أجل ذلك أستخدم شخصياً الملفات التي يكون قطرها (أي قطر اللفة) إما (7.2 mm) أو (5.8mm) وبمقطع سلك لكلا الحالتين (0.6mm) وذلك من خلال نتائج محسوبة تعطي قيم دقيقة لعامل التحريض المتوضعة بالجدول التالي :

INDUCTANCE TABLE (diameter 5.8 mm, 0.6mm wire)				
Number of turns	Inductance (nH) (Compact coil)	Q-value 13-MHz (Compact coil)	Inductance (nH) (Air-space coil)	Q-value 13-MHz (Air-space coil)
4	92	540	79	-
5	131	370	120	530
6	175	340	155	500
7	220	300	184	640
8	272	370	234	560
9	315	470	267	770
10	363	650	313	1270

INDUCTANCE TABLE (diameter 7.2 mm, 0.6mm wire)				
Number of turns	Inductance (nH) (Compact coil)	Q-value 13-MHz (Compact coil)	Inductance (nH) (Air-space coil)	Q-value 13-MHz (Air-space coil)
3	77	407	66	440
4	122	325	102	560
5	177	340	-	-
6	240	440	206	550
7	306	509	290	690
8	379	607	319	1300
9	470	1500	422	>1500
10	582	>1000	515	>1000
11	644	>1000	-	>1000
12	656	>1000	545	>1000
13	745	>1000	612	>1000
14	789	>1000	658	>1000

من الجداول السابقة ..

العمود الأول يبين عدد اللفات .

العمود الثاني يبين قيمة عامل التحريض لهذا الملف بـ (nH) وذلك من أجل عدد اللفات المقابل وقطر لفة (7.2 mm) ومقطع سلك (0.6mm) .

العمود الثالث يبين قيمة عامل الجودة للملف من أجل لفات متراسة . يمكن استخدام العلاقات التالية وذلك من أجل السهولة في الحساب ، كما يمكن لف الملف (بالنسبة لزاوية ميلان اللفة) كما هو موضح ..

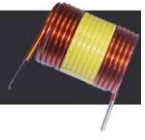
ويمكن استخدام الجدول التالي من أجل الحسابات الجاهزة ..

AIR COIL WINDING CHART

Inductance in Microhenries	Number of Turns Diameter = .100 Length = .200	Number of Turns Diameter = .125 Length = .250	Number of Turns Diameter = .150 Length = .250	Number of Turns Diameter = .200 Length = .400	Number of Turns Diameter = .250 Length = .500
0.01	3.1	2.8	2.6	2.2	2.0
0.02	4.4	4.0	3.6	3.1	2.8
0.03	5.4	4.8	4.4	3.8	3.4
0.04	6.3	5.6	5.1	4.4	4.0
0.05	7.0	6.3	5.7	4.9	4.4
0.06	7.7	6.9	6.3	5.4	4.8
0.07	8.3	7.4	6.8	5.9	5.2
0.08	8.9	7.9	7.2	6.3	5.6
0.09	9.4	8.4	7.7	6.6	5.9
0.10	9.9	8.9	8.1	7.0	6.3
0.15	12.1	10.8	9.9	8.6	7.7
0.20	14.0	12.5	11.4	9.9	8.9
0.25	15.7	14.0	12.8	11.1	9.9
0.30	17.1	15.3	14.0	12.1	10.8
0.35	18.5	16.6	15.1	13.1	11.7
0.40	19.8	17.7	16.2	14.0	12.5
0.45	21.0	18.8	17.1	14.8	13.3
0.50	22.1	19.8	18.1	15.7	14.0
0.55	23.2	20.8	19.0	16.4	14.7
0.60	24.2	21.7	19.8	17.1	15.3
0.65	25.2	22.6	20.6	17.8	16.0
0.70	26.2	23.4	21.4	18.5	16.6
0.75	27.1	24.2	22.1	19.2	17.1
0.80	28.0	25.0	22.9	19.8	17.7
0.85	28.9	25.8	23.6	20.4	18.3
0.90	29.7	26.6	24.2	21.0	18.8
0.95	30.5	27.3	24.9	21.6	19.3
1.00	31.3	28.0	25.6	22.1	19.8
1.50	38.3	34.3	31.3	27.1	24.2
2.00	44.3	39.6	36.1	31.3	28.0
2.50	49.5	44.3	40.4	35.0	31.3
3.00	54.2	48.5	44.3	38.3	34.3
3.50	58.6	52.4	47.8	41.4	37.0
4.00	62.6	56.0	51.1	44.3	39.6
4.50	66.4	59.4	54.2	47.0	42.0
5.00	70.0	62.6	57.2	49.5	44.3
5.50	73.4	65.7	59.9	51.9	46.4
6.00	76.7	68.6	62.6	54.2	48.5
6.50	79.8	71.4	65.2	56.4	50.5
7.00	82.8	74.1	67.6	58.6	52.4
7.50	85.7	76.7	70.0	60.6	54.2
8.00	88.5	79.2	72.3	62.6	56.0
8.50	91.3	81.6	74.5	64.5	57.7
9.00	93.9	84.0	76.7	66.4	59.4
9.50	96.5	86.3	78.8	68.2	61.0
10.00	99.0	88.5	80.8	70.0	62.6



AIR COIL INDUCTORS

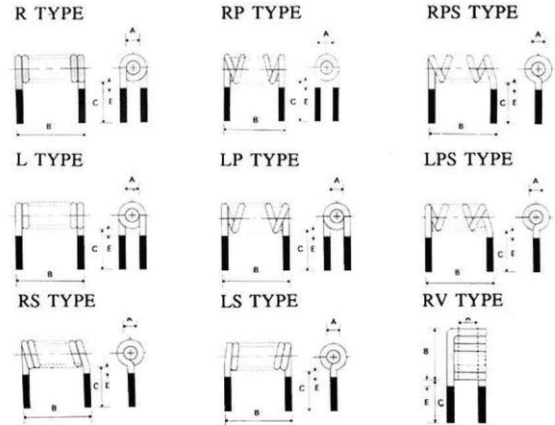
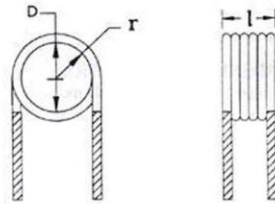


SINGLE LAYER AIR COIL WINDING FORMULA AND Q FACTOR

$$L = \frac{r^2 N^2}{9r + 10A}$$

L = inductance (in microhenries)
 r = radius of coil (in inches)
 N = number of turns
 A = length of winding (in inches)

$$N = \sqrt{\frac{L(9r + 10A)}{r^2}}$$



In Metric Units:

$$L = \frac{0.394 r^2 N^2}{9r + 10A}$$

L = inductance (in microhenries)
 r = radius of coil (in cm)
 N = number of turns
 A = length of winding (in cm)

$$N = \sqrt{\frac{L(9r + 10A)}{0.394 r^2}}$$

This formula is most accurate when the coil length (A) is greater than 0.67r and the frequency is less than 10 MHz. As the frequency goes above 10MHz, the formula becomes less accurate, because parasitics dominate the circuit.

The chart on the following page shows data for single layer air coils with inductances of 0.01μh to 10.0μh. For each inductance value, the number of turns required is shown for coil diameters of 0.1 inch, 0.125 inch, 0.150 inch, 0.200 inch, and 0.250 inch. In all cases, the length (A) is 4 times the radius.

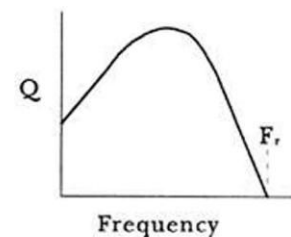
The Q or Quality Factor of an inductor is the ratio of its inductive reactance X_L to its series resistance R_s . The larger the ratio, the better the inductor.

$$Q = \frac{X_L}{R_s}$$

where:
 $X_L = 2\pi f L$
 f = Frequency (Hz)
 L = Inductance in Henries

R_s is determined by multiplying the length of the wire used to wind the coil by the D.C. resistance per unit length for the wire gage used.

Q changes dramatically as a function of frequency. At lower frequencies, Q is very good because only the D.C. resistance of the windings (which is very low) has an effect. As frequency goes up, Q will increase up to about the point where the skin effect and the combined distributed capacitances begin to dominate. From then on, Q falls rapidly and becomes 0 at the self resonance frequency of the coil.



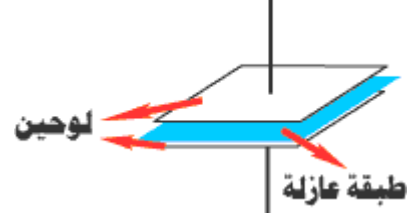
Methods of Increasing Q of Inductors

1. Decrease the series resistance of the windings by increasing the wire gage used. Larger wire has a lower resistance per unit length.
2. Spread the windings. Air gaps between the windings decrease the distributed capacitances.
3. Use a powdered iron or ferrite core to wind the coil on. This will increase the permeability of the space around the core.

المكثف

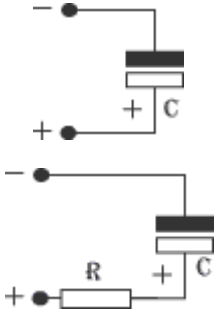
CAPACITOR OR CONDENSER

يصنع المكثف من لوحين متوازيين يفصل بينهما فراغ ، وهذا الفراغ يسمى الطبقة العازلة ، وتختلف أنواع المكثفات على حسب نوع الطبقة العازلة ، منها مكثفات السيراميك ، الميكا ، البوليستر ، الورق ، هوائي إلى آخره .



رمز المكثف :

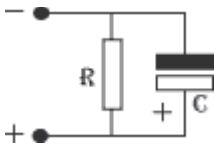
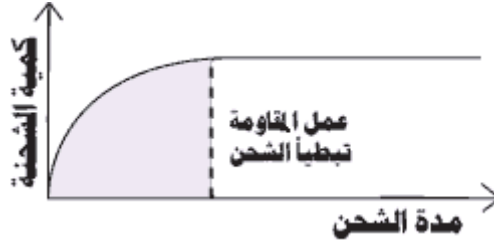
مكثف متغير	مكثف مستقطب	مكثف عادي



يستخدم المكثف في شحن الشحنات الكهربائية وهي مشابهة لعمل البطارية ولكن الفرق إنها تكون خطيرة إذا شحنت أعلى من جهدتها ويتم تفريغها بواسطة مقاومة لتحديد عملية التفريغ .
وتتم عملية التفريغ والشحن بطريقتين:

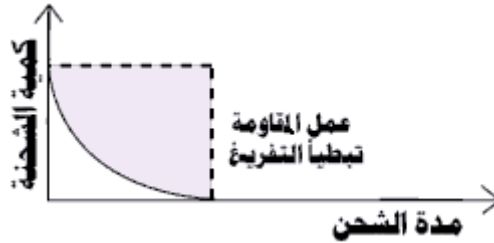
على التسلسل (شحن المكثف) :

يتم الشحن تدريجياً وتعمل المقاومة على عملية إبطاء شحن المكثف كما هو موضح على المنحني .



على التوازي (تفريغ المكثف) :

توصل المكثف والمقاومة على التوازي ويتم التسريب أو التفريغ تدريجياً وتعمل المقاومة على إبطاء عملية التفريغ للمكثف كما هو موضح .

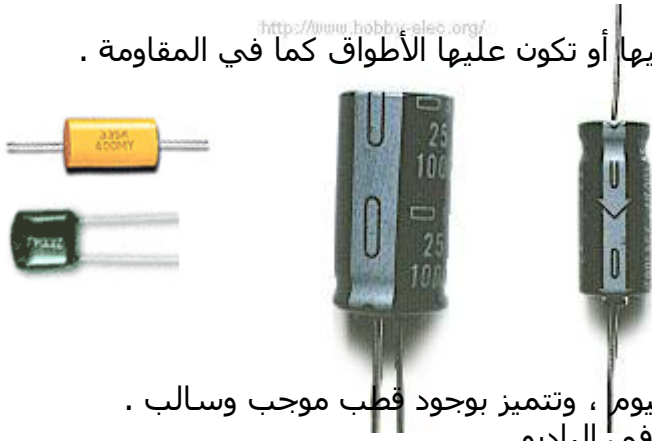


يرمز للمكثف بالرمز C ووحدة قياسها الفاراد FARAD .

والفاراد : وحدة كبيرة جداً في المكثف ، ولقياس قيمة المكثف قسمت إلى وحدات أصغر ..

uF	Micro Farad	10 ⁻⁶	F
nF	Nano Farad	10 ⁻⁹	F
pF	Pico Farad	10 ⁻¹²	F

تصنع المكثفات بأحجام وأشكال متنوعة وعادة تكتب القيم عليها أو تكون عليها الأطواق كما في المقاومة .
وهناك شكلين للمكثفات بشكل عام جداً :



مكثفات تشبه المقومات ويخرج منها سلكين AXIAL.

مكثفات تخرج من أسفلها نهاية أطراف الأسلاك. RADIAL.

أنواع المكثفات :

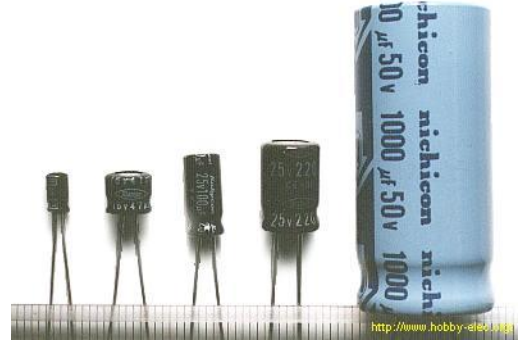
- 1- مكثفات ثابتة ولها أشكال مختلفة .
- 2- مكثفات مستقطبة مثل المكثف الإلكتروني ، ومكثف التيتانيوم ، وتتميز بوجود قطب موجب وسالب .
- 3- مكثفات متغيرة وتستخدم في ضبط الترددات كما الموجودة في الراديو .

المكثفات الأليكترولتيية (مكثفات نوع كهر وكيميائية) :

هذه المكثفات يكون لها عازل من عدة طبقات ومع ذلك تمتاز بصغر الحجم ودرجة حرارة جيدة وخصائص تردد مستقرة . كما أنها ليس لها قطبية . وهي تستخدم في ترشيح إشارات التردد العالي الرقمية من خلال إمرار الترددات العالية غير المربعة على القطب الأرضي .

تتراوح المكثفات الأليكترولتيية في القيمة من حوالي 1 μ F إلى آلاف μ F ، وهي تستخدم في دارات الترشيح وتمتاز بسعاتها العالية .

- 1 μ F (50V) [diameter 5 mm, high 12 mm]
- 47 μ F (16V) [diameter 6 mm, high 5 mm]
- 100 μ F (25V) [diameter 5 mm, high 11 mm]
- 220 μ F (25V) [diameter 8 mm, high 12 mm]
- 1000 μ F (50V) [diameter 18 mm, high 40 mm]



مكثفات السيراميك :

المكثفات الخزفية مبنية بمواد مثل باريوم التيتانيوم الحامضي وتستخدم في تطبيقات الترددات العالية . سعتهم صغيرة نسبياً وليس لها قطبية . المكثفات الخزفية لا يجوز أن تستخدم في الدارات التشابهية لأنهم يمكن أن يشوهوا الإشارة.

مكثفات Tantalum :

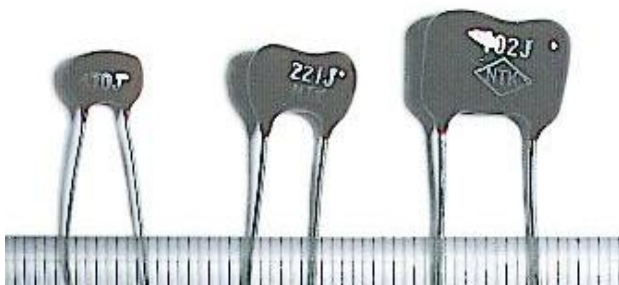


وهي أيضاً عبارة عن مكثفات أليكترولتيية ولها قطبية يشار إليها بـ + وتمتاز هذه المكثفات بأنها مستقرة لذا تستخدم في الدارات التي تحتاج استقرار عالي في قيم السعة



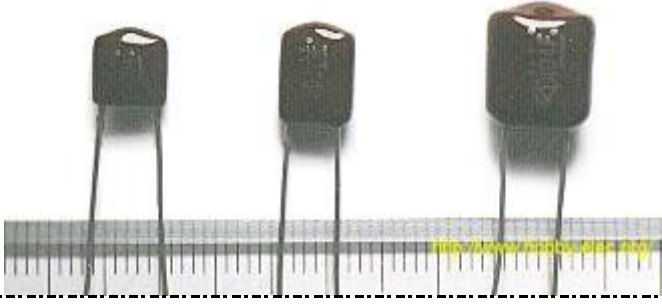
Mica Capacitors :

تستعمل هذه المكثفات مادة Mica كعازل . تمتاز بأن لها استقرار جيد ، لأن معامل درجة حرارتها صغير ، ولأن خاصية ترددها ممتازة . هي تستعمل في دارات الرنين ، ومرشحات التذبذب العالي أيضاً . وهي معزولة جيداً ، ولذا يُمكن أن تستعمل في دارات الجهد العالية . ليس لها قطبية ...



: Poly propylene Capacitors

هذه المكثفات تستخدم في مجال ترددات 100KHZ ومادون .

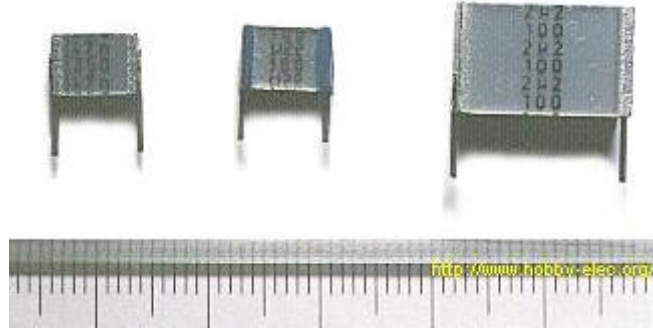


: مكثفات الطبقة المضاعفة الكهربائية (ممتازة) :

هذه المكثفات تعتبر من أفخر الأنواع وأكثرها استقراراً بالإضافة لسعاتها العالية رغم صغر حجمها .

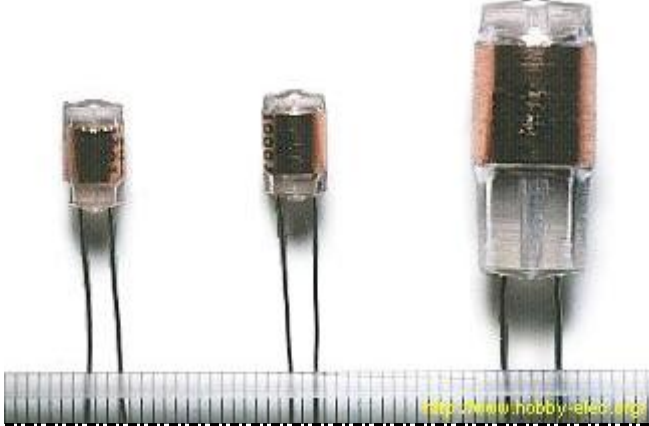


: Metallized Polyester Film Capacitors



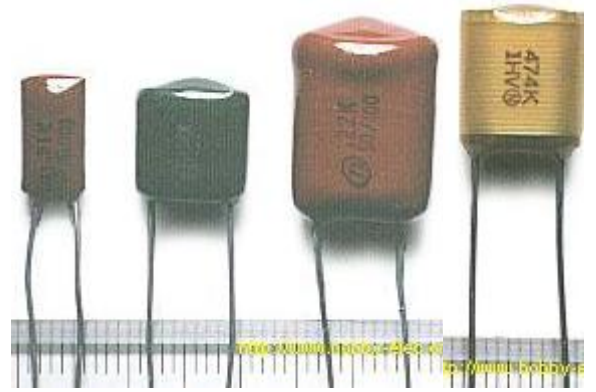
: مكثفات Polystyrene Film

سميت كذلك لأن العازل فيها هم من المادة Polystyrene Film . هذا النوع من المكثفات ليس للاستعمال في دارات التذبذب العالي ، لأنهم يبتون حلزون في داخله . ه ي مستعمل في دوائر التوشح أو التوقيت .



: Polyester Film Capacitors

تستخدم هذه المكثفات مادة Polyester Film كعازل



: المكثفات المتغيرة Variable Capacitors

المكثفات المتغيرة تستخدم في دارات التعديل الترددي ، وتملك هذه المكثفات برغي يدور بالاتجاهين لتغيير قيمة السعة ولكن ويجب الانتباه عند تعديل قيمة المكثف باستخدام مفك أن قيمة السعة يمكن أن تتأثر بقطبية يدك أو الشحنات على المفك . إن قيم هذه المكثفات يتعرف إليها من خلال عدة ألوان على الشكل التالي :

Blue: 7pF (2 - 9) . **white:** 10pF (3 - 15) .
green: 30pF (5 - 35) . **brown:** 60pF (8 - 72) .





تكتب القيمة العليا لفرق الجهد على المكثف والتي يمكن أن يعمل بها .

وفي بعض المكثفات كإليكترونية التنتانيوم تكون مقطبة ، وهذا يعني إنها يجب أن توضع بالشكل الصحيح ، وتكتب عليها عادة هذه الأقطاب إذا كانت موجبة أو سالبة .
بعض المكثفات لها أطواق من الألوان لمعرفة قيمتها كالموجودة في المقاومات .

توصيل المكثفات:

التوالي:

وتتم ربط المكثفات بشكل متسلسل كما بالشكل ..
وتكون القيمة النهائية للمكثف تساوي :

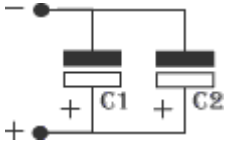
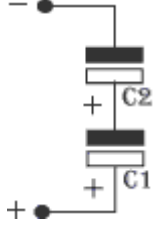
$$\frac{1}{C_t} = \frac{1}{C_1} + \frac{1}{C_2}$$

$$C_t = \frac{1}{\left(\frac{1}{C_1} + \frac{1}{C_2}\right)}$$

التوازي:

وتتم ربط المكثفات بشكل متوازي كما بالشكل ..
وتكون القيمة النهائية للمكثف تساوي :

$$C_t = C_1 + C_2$$



قراءة قيم المكثفات :

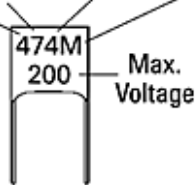
uF	Micro Farad	Micro= $\frac{1}{1,000,000}$	$10^{(-6)} F$
nF	Nano Farad	Nano= $\frac{1}{1,000,000,000}$	$10^{(-9)} F$
pF	Pico Farad	Pico= $\frac{1}{1,000,000,000,000}$	$10^{(-12)} F$

CAPACITOR GUIDE

The Result of Capacitor Code is Given in pF

1st Digit Of Value 2nd Digit Of Value Multiplier Tolerance (±%)

474 =
47 x 10,000 pF
= .47 µF



F	= 1%
G	= 2%
J	= 5%
K	= 10%
M	= 20%
Z	= +80%/-20%

On some capacitors the value is shown as a straight number (4.7pF). On others the decimal point is replaced with the first letter of the prefix (4p7 = 4.7pF).

Prefix	Abbr.	Multiplier
pico	p	10^{-12}
nano	n	10^{-9}
micro	µ	10^{-6}

1000 pico = 1 nano
1 nano = .001 micro
1000 nano = 1 micro

EXAMPLES:

223J = 22 x 10³ pF = 22nF = 0.022µF 5%
151K = 15 x 10¹ pF = 150pF 10%

قراءة مكثفات ذات الألوان:

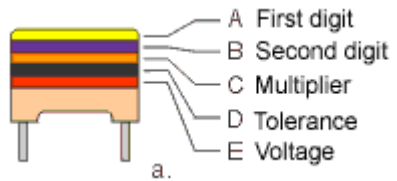
بعض القيم تقاس بالبيكو فاراد Pico Farad
 مثلا مكثف بلون بني أسود أحمر قيمتها تكون: $102=1000\text{pF}$
 مثلا مكثف بلون بني أسود أصفر قيمتها تكون: $100000\text{pF}=100\text{nF}=0.1\mu\text{F}$

قراءة المكثف ذو الغلاف البلاستيكي:

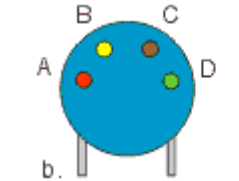
أغلب هذه القطع تكون مطبوعة القيم حيث تشمل سعة المكثف وجهها ودقتها ، تكون السعة بالمايكرو فاراد microfarad إلا إذا وجد الرمز n فغن السعة تكون بالنانو فاراد .
 ويعطى الجهد كرقم يتبع الحرف V وفي بعضها لا يكتب الحرف V ، وتحدد الدقة على حسب الرموز التالية:

الرمز	الدقة
M	%20
K	%10
J	%5
H	%2.5
F	1 pF
	بالموجب أو السالب

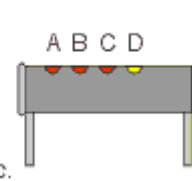
جدول قراءة قيم المكثفات عن طريق الألوان



a.




b.

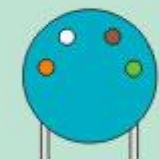


c.


EXAMPLES



$C=47 \cdot 1\text{nF}=47\text{nF}/20\%/250\text{V}$



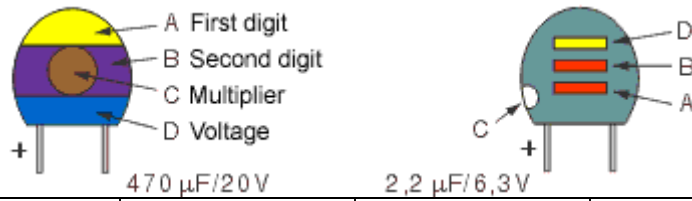
$C=39 \cdot 10\text{pF}=390\text{pF}/5\%$



$C=22 \cdot 100\text{pF}=2200\text{pF}/5\%$

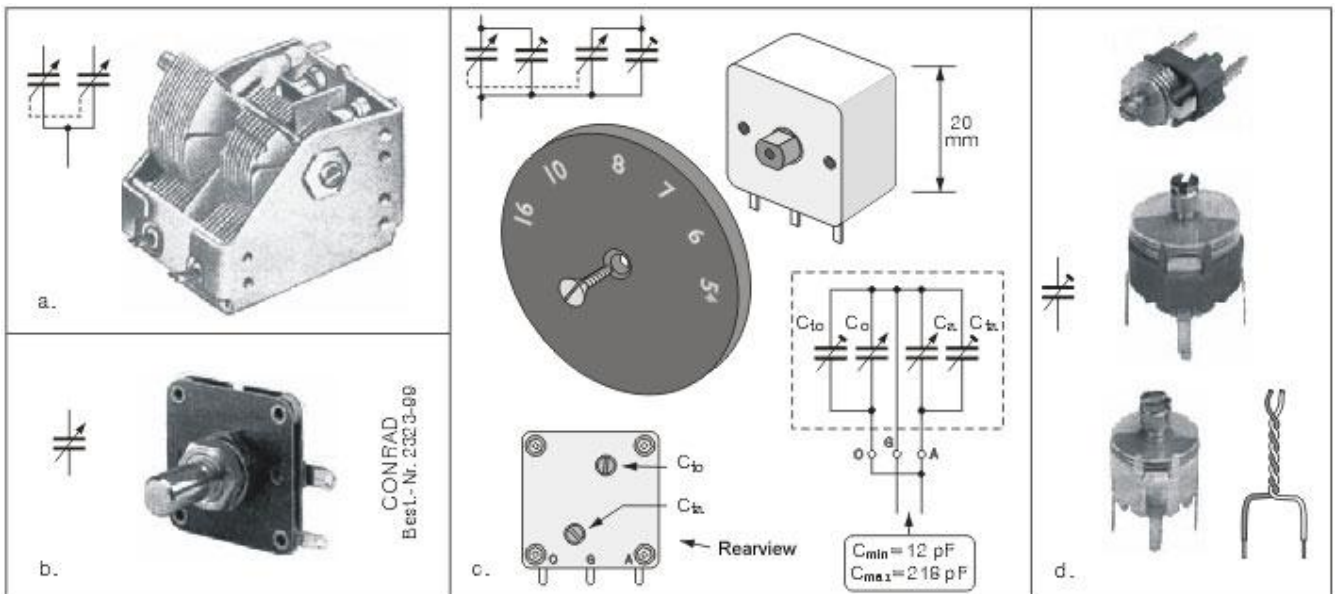
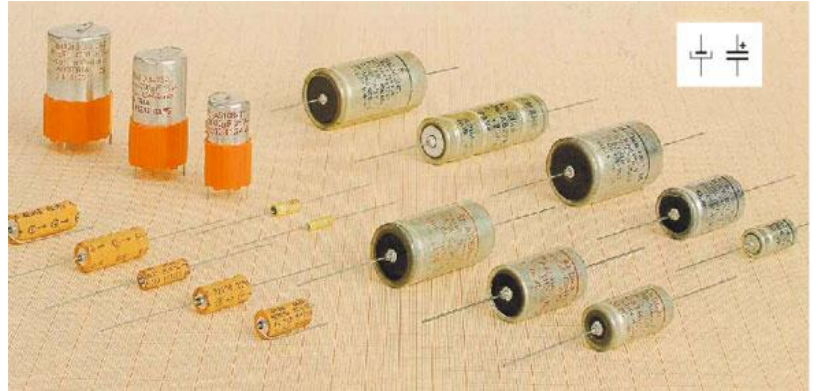
COLOR	DIGIT	MULTIPLIER	TOLERANCE	VOLTAGE
Black	0	x 1 pF	±20%	
Brown	1	x 10 pF	±1%	
Red	2	x 100 pF	±2%	250V
Orange	3	x 1 nF	±2.5%	
Yellow	4	x 10 nF		400V
Green	5	x 100 nF	±5%	
Blue	6	x 1 μF		
Violet	7	x 10 μF		
Grey	8	x 100 μF		
White	9	x 1000 μF	±10%	

جدول قراءة مكثفات التيتانيوم الإلكتروليتيية



COLOR	DIGIT	MULTIPLIER	VOLTAGE
Black	0	x 1 µF	10V
Brown	1	x 10 µF	
Red	2	x 100 µF	
Orange	3		
Yellow	4		6.3V
Green	5		16V
Blue	6		20V
Violet	7		
Grey	8	x .01 µF	25V
White	9	x .1 µF	3V
Pink			35V

مكثفات التيتانيوم الالكتروليتيية



a, b, c. Variable capacitors, d. Trimmer capacitors

0.003M
400V
0.003uF = 3 nF = 3000 pF
±20%
400V

0.22uF K
250V
0.22uF = 220 nF
±20%
250V

150
250
150nF
±10%
250V

68n
100
68 nF
100V

u47
100
0.47 uF = 470pF
100V

4n7
400
4.7nF
400V

102K50
10pF * 100 = 1000pF = 1nF
±10%
50V DC

223K63
22pF * 1000 = 22000pF = 22nF
±10%
63V DC

154 M
100
154pF * 10000 = 1500000pF = 150nF
±20%
100V DC

200 nZ
12VK
20 nF
+80° to -20°
12 WV

20 ±20%
50 VAC
400 VDC
20 pF
±20%
50 VAC
400VDC

Z5P
2200
K
2200 pF
±10%
غير معرفة حراريا

K5U
474M
0.47uF
±20%
تأثير حراري
+20 to -70%
عند
+25°C to 85°C
1000 WV

22M
1 KV
22 pF
±20%
1000WV

N2200
47pF
+20%
47 pF
+20%
حراري سلبي

X7R
10 K
1KV
10pF
±10%
تأثير حراري
+15 to -15%
عند
+55°C to 125°C
1000 WV

Z5U
.0033
+20%
0.033uF
±20%
تأثير حراري
+22 to -56%
عند
+10°C to 85°C

COH
7D
7pF
+0.5pF
تأثير حراري
+60 ppm
عند
+25°C to 85°C

Capacitor	Ceramic	Electrolytic	Metal Film	Mica	Polyester	Polycarbonate	Polystyrene	Tantalum	Polypropylene
Capacitance Range(F)	2.2p to 100n	100n to 47000 μ	1 μ to 16 μ	2.2p to 10n	1n to 10 μ	10n to 10 μ	10p to 10n	100n to 100 μ	100p to 470n
Typical tolerance (%)	± 2 to ± 80	-10 to +50	± 20	± 1	± 5 to ± 20	± 20	$\pm 1, \pm 2.5, \pm 1, \pm 2.5,$	± 20	± 5 to ± 20
Typical voltage rating (DC)	50V to 15kV	6.3V to 450V	250V to 600V	350V (typical)	63V to 400V	63V to 630V	50V to 630V	6.3V to 35V	100V to 1.5kV
temperature coefficient (ppm/degC)	+100 to -4700	+1000 (typical)	+100 to +200	+35 to +70	-200	+60	-150 to +80	+100 to +1000	-200 (typical)
Stability	Fair	Poor	Fair	Excellent	Fair	Good	Good	Fair	Fair/Good
Ambient temperature range (degC)	-35 to +85	-40 to +85	-25 to +85	-40 to +85	-40 to +100	-55 to +100	-40 to +70	-40 to +85	-55 to +100

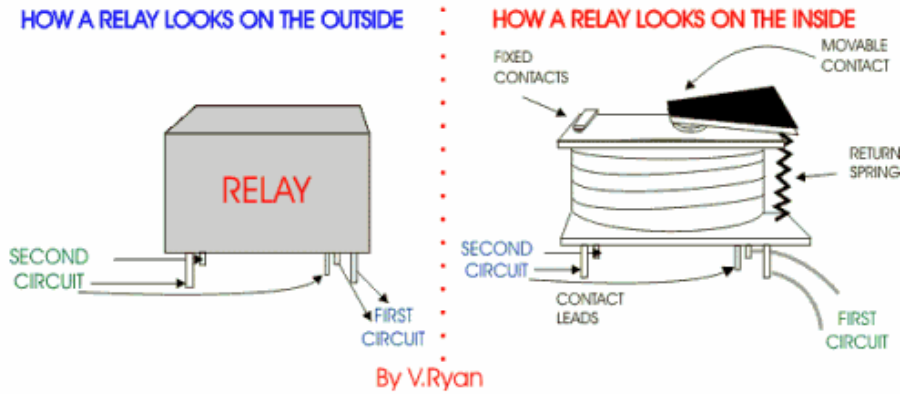
Table 1. Capacitor varieties and their typical characteristics.

الريليه

الريليه الكهروميكانيكي:

هـ ي عبارة عن عنصر كهربائي يتكون من مفتاح ميكانيكي يمكن التحكم به كهربائياً من خلال تطبيق جهد على الملف الموجود بداخلها .

هذا العنصر يعتبر عنصراً استطاعياً أكثر من كونه عنصراً إلكترونياً، بالرغم من وجود عناصر تسمى (Mini Relay) تتركب على الدارات الإلكترونية، وهو يتوفر بأحجام متعددة واستطاعات مختلفة تبدأ من 1Amp وحتى 60Am، ولها دور كبير في الدارات الصناعية في حال كونها يمكن أن تحل محل الكونتكتور الذي يصدر أصواتاً عالية عند الفتح والإغلاق.



ومن أكثر استخداماتها في الدارات الإلكترونية، وهو قيادة مرحلة الخرج النهائي من خلال التحكم بالجهد المطبق على ملف الريليه باستخدام ترانزستور صغير لا يتجاوز تياره 1Amp .

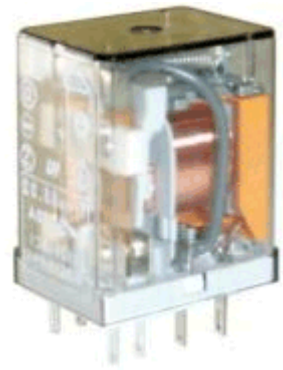
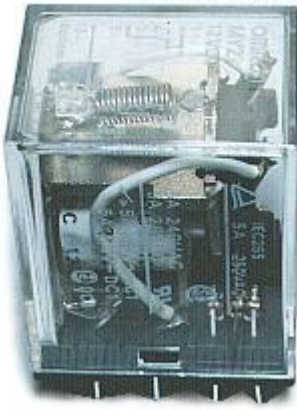
لكنه يجب الانتباه أن الريليه تستغرق زمناً بأجزاء الميلي ثانية حتى تستجيب للوصل والفصل، وهذا الزمن ناتج عن عطالتها الميكانيكية، لذا لا يمكننا استخدامها في التطبيقات التي تحتاج إلى سرعات عالية، حيث يستعاض عنها بالثايرستورات الاستطاعية أو الترياقات أو المفاتيح السليكونية.

وتنتشر في التطبيقات الصناعية : في دارات المنظمات الكهربائية وأجهزة الـ PLC ودارات المصاعد والأبواب الكهربائية والعديد من التطبيقات الأخرى...

بالإضافة لكونها تتوفر بتيارات متعددة، هي أيضاً تتوفر بجهد تحكم متعددة أيضا وهي جهود نظامية عالمية:

6V , 9V , 12V , 15V , 24V , 36V , 48V , 60V , 220V ..

بعض أشكالها المستخدمة في التطبيقات الصناعية..



بعض أشكالها المستخدمة في الدارات الإلكترونية..



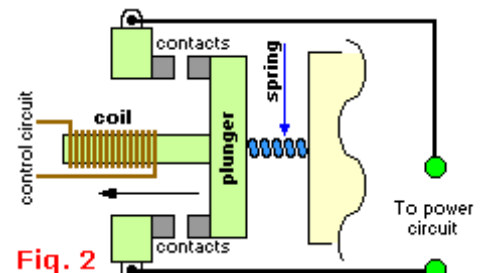
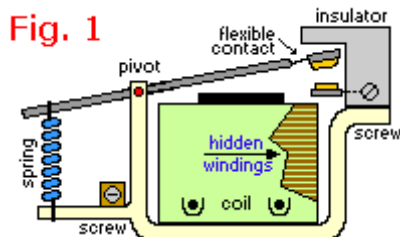
كيف تعمل الريلية : لفهم طريقة عمل الريلية انظر إلى الشكل التالي:



لو افترضنا أن هناك ذراعاً معدنياً مستقر في وضعه الطبيعي على محور وافترضنا أن هذا الذراع يمكنه التحرك بحرية على هذا المحور فماذا سيحدث عندما نقترب مغناطيساً إلى هذا الذراع كما هو موضح هنا؟

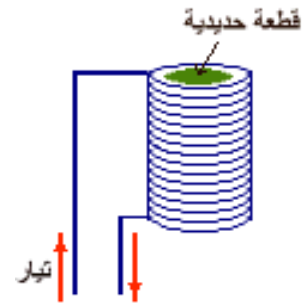
لاشك أن الذراع سيتحرك وضعه الطبيعي و سيتحرك إلى الأسفل باتجاه المغناطيس مما يجعل طرفه الآخر يلامس النقطة الحمراء وبذلك يكون هناك اتصال بين النقطة الحمراء والذراع. هذه ببساطة هي طريقة عمل الريلية.

وبشكل أعمق، يوضح الشكل التالي رسماً تفصيلياً للبنية الداخلية للريلية حيث أنه عندما يتم تغذية الوشيجة (Coil) فإن الزراع الذي يحمل التماس المتحرك سوف يجذب ويلامس التماس الثابت مؤدياً إلى وصل الدارة، وعندما يفقد الملف تهيجه تؤثر قوة النابض العكسية على الذراع وتعيده إلى وضعيته الأساسية.



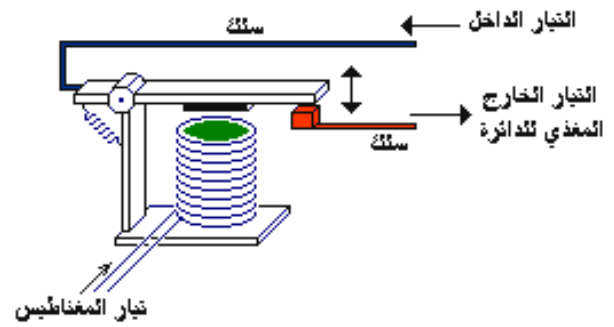
أجزاء الريلية : الريلية إذا يتكون من جزئين رئيسيين وهما:

الملف المغناطيسي : و مثلناه سابقاً بالمغناطيس. ولكن بدلاً من المغناطيس العادي فإن الريلية يستخدم المغناطيس الكهربائي وهو عبارة عن قطعة حديدية ملفوف حولها سلك. فعندما نمرر تياراً كهربائياً في السلك يتكون مجال مغناطيسي وتتحول القطعة الحديدية إلى مغناطيس.



المفتاح ومثلناه سابقاً بالذراع في وضعه الطبيعي: غير ملامس، والآخر وملامس (فهو موصل).

فعندما يمر تيار ثابت في الملف ويبدأ المغناطيس الكهربائي بالعمل يجذب الذراع المعدني إلى الأسفل وتكتمل الدائرة فيبدأ التيار في السريان إلى الدائرة.



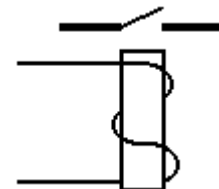
أنواع الريلي : هناك أنواع مختلفة من الريليات تصنف حسب عدد نقاط التلامس وعدد حوامل التماسات. فعدد حوامل التماسات يحدد عدد ما يسمى بالأقطاب وعدد نقاط التلامس يحدد ما يسمى بالتحويلات ، وأهم هذه الأنواع:

Design	Sequence	Symbol	Form
SPST N.O.	Make		1A
SPST N.C.	Break		1B
SPDT	Break(1) Make(2)		1C
DPDT	Break(1,3) Make(2,4)		2C
SPDT	Make(1) Before Break(2)		1D

Tabel 2.

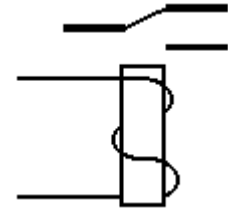
الريلية ذو القطب الواحد والتحويلة الواحدة (SPST)

في هذا الريلية يكون هناك ذراع واحدة (أي قطب واحد) وتكون لهذا الذراع نقطة واحدة للتلامس.



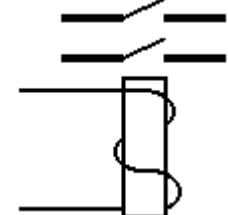
الريليه ذو القطب الواحد والتحويلتين (SPDT)

في هذا الريليه تكون هناك ذراع واحدة (قطب واحد) ولها نقطتين للتلامس تكون مرتبة بحيث عندما يتحرك الذراع تقوم إحدى النقاط بالتوصيل بينما تكون النقطة الأخرى في وضع الفصل.



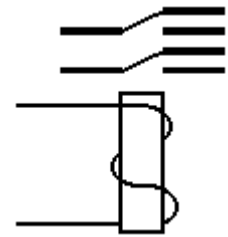
الريليه ذو القطبين والتحويللة الواحدة (DPST)

في هذا الريليه يوجد هناك ذراعان تتحركان بنفس الوقت و لكل ذراع نقطة تلامس واحدة.



الريليه ذو القطبين وتحويلتين (DPDT)

في هذا الريليه يكون هناك ذراعان تتحركان بنفس الوقت ولكن لكل ذراع نقطتي تلامس.



مهما تكن الفكرة بسيطة، فإنها لا تترسخ إلا بالعيان، لذا أدرج فيما يلي بعضاً من نماذج الريليه المستخدمة في التطبيقات الإلكترونية والصناعية





استخدام الريليه في تطبيقات دارات التحكم كمفاتيح خرج (PLC , Inverter)....

لقد ذكرنا في بداية الفقرة، أن الريليه لا تقتصر فقط على التطبيقات البسيطة، وإنما تتعدى بكونها عنصراً يستخدم في لوحات التحكم الصناعية كأداةٍ لحماية الأحمال الكهربائية من أخطار زيادة تيار التحميل.

تتوفر هذه الريليه بتيارات قياسية متعددة (6 to 250 Amp) وتكون قابلة للمعايرة في زمن الفصل عند زيادة تيار الحمل، وتيار الفصل الذي يجب أن تفصل الريليه عنده بعد انقضاء زمن الفصل.

فمثلاً :

لدي محرك ضاغط لسحب المياه من البئر، استطاعته 10 أحصنة أي $10 \times 736 = 7360$ Watt يعمل على توتر ثلاثي الطور 380V بتردد 50HZ وعمل استطاعة 0.87. والمطلوب: حماية هذا المحرك من خطر التحميل الزائد للمحرك الذي يمكن أن ينجم إما عن انخفاض جهد التغذية أو زيادة الحمل على محور المحرك وأمور أخرى..

الحل: الأمر بسيط جداً!!

يجب أن نختار عنصر الريليه بحيث يكون تيارها قريباً من تيار المحرك مع العلم أن الشركات المصنعة قد أخذت بعين الاعتبار استطاعات المحركات القياسية المصنعة من قبل شركات المحركات. إن تيار المحرك يمكن حسابه من العلاقة التالية:

$$P = 3.V.I.Cos\varphi \Rightarrow I = \frac{P}{3.V.Cos\varphi} = \frac{7360}{3.380.0.87} = 7.42Amp$$

هذا هو التيار الاسمي للمحرك، ولكن ما هو التيار الذي يجب أن تفصل عنده الريليه (تيار الحمل الزائد)!!!؟؟

إن تيار الحمل الزائد حسب المقاييس العالمية يمكن اعتباره مقبولاً عندما تكون نسبته (+5% to 10%) أما فوق هذا المجال فيعتبر غير مقبول.

لذا يجب أن تتحقق المعادلة التالية :

$$Ik = 1.3 \times IL$$

حيث أن Ik هو تيار الحمل الزائد الذي يجب معايرة الريليه عليه، وIL هو تيار الحمل المحسوب سابقاً، وبالتالي يكون تيار الفصل للريليه :

$$Ik = 1.2 \times 7.42 = 9.65 \text{ A}$$

ولكن بقي أن نحدد الزمن الذي يجب أن تفصل عنده الريليه عند استمرار زيادة التيار .. إن هذا الزمن يتراوح عادةً بين دقيقة واحدة 15 دقيقة، وأيضاً هو متعلق بتيار الحمل الزائد حيث كلما ازداد تيار الحمل ازداد تمدد الصفيحة المعدنية للمزدوجة الحرارية الموجودة في داخل الريليه التي يقوم عليها مبدأ العمل.

لذا نقوم باختيار ريليه لها مجال تيار (8 to 12 Amp) وهي قياسية وعايير الزمن على 10 دقائق وسطياً.

ولكن عند فصل الريليه بسبب زيادة الحمل ماذا نفعل !!؟؟

إن هذه الريليه لها وضعيتين (المفتاح الأزرق على الرسم):

- الوضعية الأولى (Hand): حيث لا تعود الريليه إلى الوصل إلى بعد ضغط الزر الأحمر .
- الوضعية الثانية (Auto): حيث تعود الريليه إلى الوصل أوتوماتيكياً بعد زوال التيار الزائد بفترة استعادة المزدوجة لدرجة الحرارة الطبيعية لها.

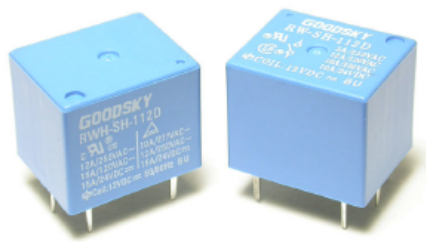
الأشكال التالية توضح أنواع الريليه المستخدمة لحماية التجهيزات الصناعية (محركات - ضواغط - مضاعد ..) من أخطار التحميل الزائد..



حالياً أصبحت هناك ريليه إلكترونية، يمكن معايرتها بدقة كبيرة وتعطي التيارات على الحمل من خلال محولات تسمى بمحولات الشدة تكون كوسيط بين العنصر والحمل يمر من خلالها سلك التغذية الرئيسي للحمل .

الصفحة التالية تبين المواصفات الفنية لإحدى أنواع الريليه المستخدمة في الدارات الإلكترونية وهي الأكثر انتشاراً في الأسواق .

تحتوي على المواصفات والجهود الأعظمية والأصغرية وترددات العمل التي يمكن أن تستجيب لها الريلي ه في الفتح و الإغلاق.



Main Feature

1. RW Series Relay covers switching capacity by 10A in spite of miniature size to comply with user's wide selection.
2. RWH is approved C-UL & TÜV safety standard.
3. The employment of suitable plastic materials is applied under high temperature condition and various chemical solutions.
4. Complete protective construction is designed from dust and soldering flux. If required, plastic sealed type is available for washing procedure.
5. 12A at 120VAC for RW & 12A at 240VAC for RWH are UL approved.

Application

Domestic Appliances, Office Machines, Audio Equipment, Coffee-Pots, Control units, etc.

Contact Rating

- Nominal Load (Resistive Load $\cos \phi = 1$)
Contact Capacity: RW12A at 120VAC.(UL)
10A at 120VAC.
10A at 24VDC.
RWH12A at 250VAC.(UL)
10A at 277VAC(TUV)
TV-5 at 120VDC.
15A at 24VDC.
Rated Carrying Current.....RW: 10A & RWH: 15A.
Max. Allowable CurrentRW: 10A & RWH: 15A.
Max. Allowable VoltageAC 240V, DC 110V.
Max. Allowable Power Force.RW: 1500 VA, 240W.
RWH: 1800VA, 360W.
Min. Switching Load.....RW: DC 5V, 10mA.
RWH: DC5V, 15mA.
- Contact MaterialRW: Ag Alloy.
RWH: AgSnO₂.
- Contact Form.....SPST & SPDT.

Performance (at Initial Value)

- Contact Resistance100mΩ Max.@1A,6VDC
- Operate Time10 mSec. Max.
- Release Time5 mSec. Max.
- Dielectric Strength :
Between Coil & Contact.....1,000VAC at 50/60 Hz
for one minute.
Between Contacts500VAC at 50/60 Hz
for one minute.
- Surge Resistance3,000V (between Coil
& Contact 1.2x50μSec.)
- Insulation Resistance.....100 MegaΩ Min. at

500VDC.

- Max. On/Off Switching :
Electrical..... 30 Ops per Minute.
Mechanical..... 300 Ops per Minute.
- Temperature Range-30~55°C
- Humidity Range 45~85% RH.
- Coil Temperature Rise..... 35°C Max.
- Vibration :
Endurance 10 to 55 Hz dual
amplitude width 1.5mm.
Error Operation 10 to 55 Hz dual
amplitude width 1.5mm.
- Shock :
Endurance 1,000 m/S² Min.
Error Operation 100 m/S² Min.
- Life Expectancy :
Mechanical 10⁷ Operations at No
Load condition.
Electrical 10⁵ Operations at Rated
Resistive Load.
- Weight About 11 g.

Safety Standard & Its File Number :

- RW:
UL E141060
CSA..... LR76598
- RWH:
C-UL..... E141060
TÜV R9854380

أشباه الموصلات Semiconductor

المواد الموصلة :

وهي المواد التي يمكن للإلكترونات المدار الخارجي فيها أن تتحرر من ذراتها وتتحرك حركة عشوائية بين الذرات ، وإذا تعرضت لفرق جهد (أي اللكترونات) يتشكل تيار كهربائي. من أمثلة المواد الموصلة كهربائياً : الفضة ، النحاس ، الألمنيوم وعموم المعادن .

المواد العازلة :

وهي المواد التي تشتت فيها قوة جذب النواة للإلكترونات المدار الخارجي فلا تستطيع الخروج من الذرة . ومن أمثلة المواد العازلة للكهرباء : الورق ، الزجاج ، الميكا ، البلاستيك ، المطاط وغيرها .

المواد شبه الموصلة :

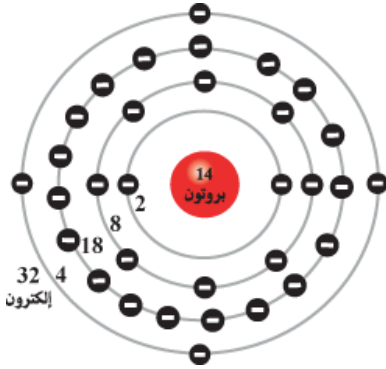
من المعروف أن الذرة هي أصغر جزء في العنصر، وطبقاً لنظرية (بوهر) التقليدية فان الذرة تحتوي على نواة مركزية محاطة بسحابة من اللكترونات سالبة الشحنة تدور في مدارات بيضاوية حول النواة .



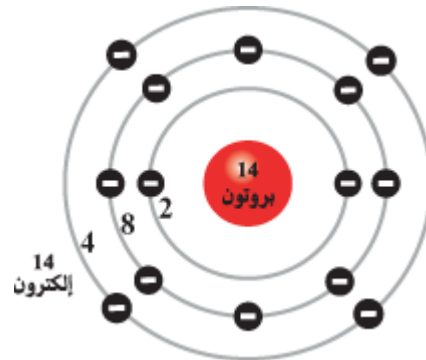
تكوين الذرة:

تحتوي النواة على نوعين من الأجسام، أحدها موجب الشحنة ويطلق عليها (بروتونات)، والثاني متعادل الشحنة يطلق عليها (نيوترونات) ويدور حول النواة (إلكترونات) سالبة الشحنة في مدارات ثابتة.

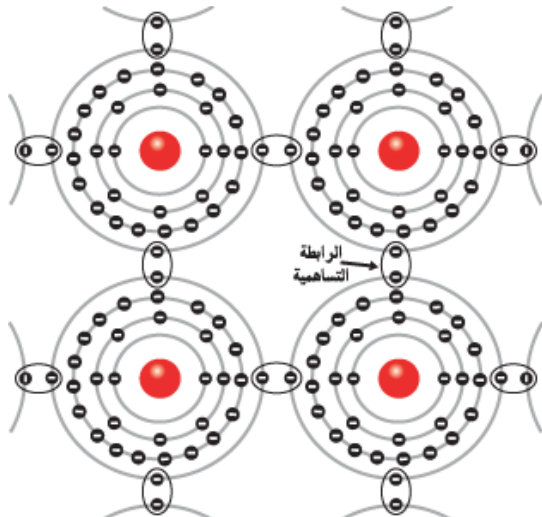
تنتمي مادتي السليكون والجرمانيوم إلى عائلة أشباه الموصلات، تحتوي كل من ذرتي السليكون والجرمانيوم على أربعة إلكترونات تكافؤ، (الإلكترونات التكافؤ هي إلكترونات المدار الخارجي للذرة وتساهم في التفاعلات الكيميائية) والاختلاف بينهما هو أن ذرة السليكون تحتوي على 14 بروتون في النواة بينما ذرة الجرمانيوم تحتوي على 32 بروتون، ويوضح الشكل التركيب الذري لمادة السليكون و التركيب الذري لمادة الجرمانيوم .



البناء الذري للجرمانيوم



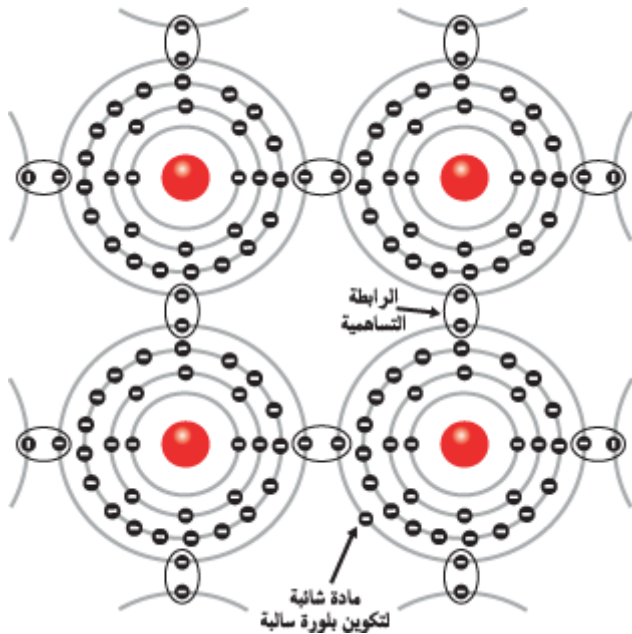
البناء الذري للسليكون



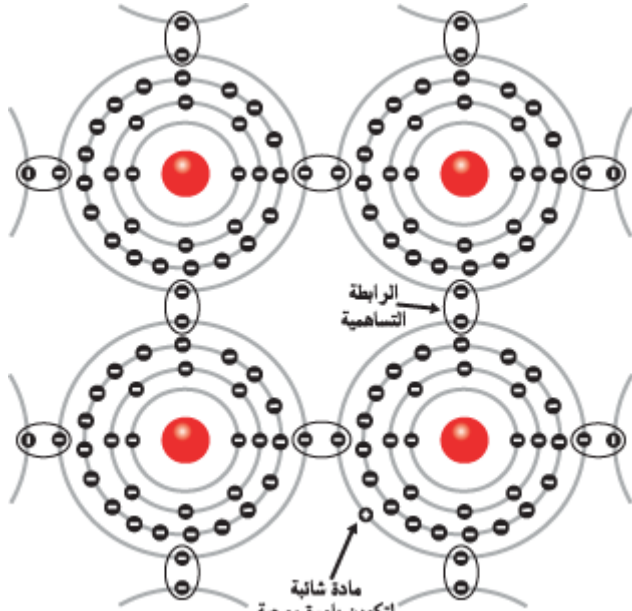
الرابطة التساهمية في ذرات الجرمانيوم

الرابطة التساهمية في أشباه الموصلات :

تحتوي ذرة الجرمانيوم على أربعة إلكترونات في المدار الخارجي ، وحتى يكتمل نطاق التكافؤ للجرمانيوم فإنه لابد من وجود ثمانية إلكترونات في المدار الخارجي وعلى ذلك فان كل ذرة تشارك الذرات الأربعة التي حولها بالصورة الموضحة في الشكل والتي يطلق عليها (الرابطة التساهمية)، وفي هذه الرابطة تبدو الذرة وكأنها محاطة بثمانية إلكترونات (الأربع ذرات الأصلية وأربع ذرات أخرى بواسطة الرابطة التساهمية)، وبالتأكيد فان الذرة في هذه الحالة لا تكون قابلة للتوصيل حيث أنه لا يوجد إلكترونات حرة لنقل الطاقة، ويطلق على هذا البناء (البناء البلوري). إن السليكون والجرمانيوم في صورتيهما النقية أقرب إلى المواد العازلة ، ولكن بعد أن تضاف إليهما بعض الشوائب يصبحان من أشباه الموصلات .



التطعيم بالشوائب خماسية التكافؤ لتكوين البلورة السالبة N



التطعيم بالشوائب ثلاثية التكافؤ لتكوين البلورة الموجبة .

البلورة السالبة N :

لكي تتحول البلورة النقية إلى مادة قابلة للتوصيل فإنه يتم تطعيمها بأحد المواد التي يطلق عليها (مواد شائبة)، ومن أمثلة المواد الشائبة المستخدمة في تكوين البلورة السالبة، مادة الفسفور (P) والزنك (AS) والانتيمون (SB)، وتتشترك هذه المواد في خاصية احتوائها على خمسة إلكترونات خارجية .

ويظهر الشكل أسلوب تكوين البلورة السالبة (N) حيث نجد أن كل أربعة إلكترونات تكافؤ من إلكترونات المادة الشائبة (الزنك) ترتبط في روابط تساهمية مع ذرة جرمانيوم ليكتمل المدار الخارجي لذرة الجرمانيوم، ويتبقى إلكترون زائد من الزنك يصبح حر الحركة خلال البلورة، بهذا الأسلوب يزداد عدد الإلكترونات (السالبة) الحرة، وتتحول المادة إلى بلورة سالبة ويرمز لها بالرمز (N).

البلورة الموجبة P :

بنفس الأسلوب يتم إضافة مادة شائبة إلى الجرمانيوم أو السليكون، ولكن في هذه الحالة يستخدم مادة شائبة ثلاثية التكافؤ مثل الأنديوم (IN) أو الغاليوم (GA) أو البورون (B).

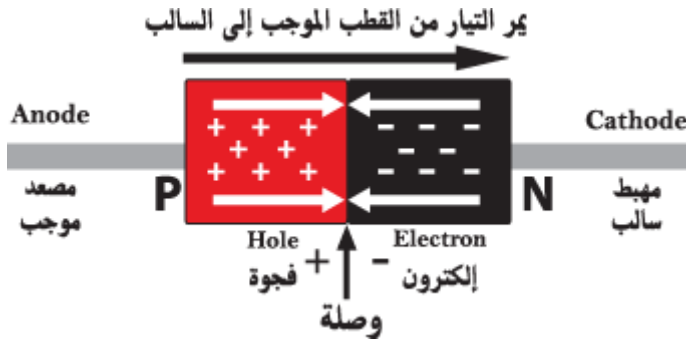
إن إلكترونات التكافؤ الثلاثة للأنديوم كما في الشكل ترتبط مع ذرات الجرمانيوم برابطة تساهمية وهنا نجد أن ذرة الجرمانيوم ينقصها إلكترون واحد حتى يكتمل البناء الترابطي التساهمي وهذا يعني وجود فجوة (HOLE) والتي تمثل شحنة موجبة لها قدرة قوية على جذب الإلكترون.

بهذه الصورة يزداد عدد الفجوات، أي عدد الشحنات الموجبة وتزداد معها ايجابية المادة وتصبح هذه الفجوات الموجبة مسئولة عن توصيل التيار في المادة ولهذا يطلق على المادة (بلورة موجبة) ويرمز لها بالرمز P .

الثنائي (الديود) Diode

تركيب الثنائي :

الثنائي عنصر إلكتروني يحتوي على طرفين (المصعد والمهبط)، يسمح الثنائي بمرور التيار الكهربائي في اتجاه واحد وذلك عندما يكون جهد المصعد موجب بالنسبة للمهبط (توصيل أمامي)، ولا يمر إلا تيار ضئيل جداً عندما يكون جهد المصعد سالباً بالنسبة للمهبط (توصيل عكسي)، وهكذا يمكن اعتبار الديود كمفتاح جهد يوصل في أحد الاتجاهات ولا يوصل في الاتجاه الآخر.

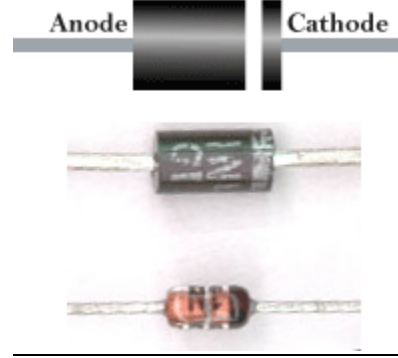


يتكون الثنائي من شريحتين من مواد نصف ناقلة إحداهما سالبة والأخرى موجبة. يفصل الشريحة الموجبة (P) والتي تحتوي على الفجوات الموجبة كحاملات للشحنة، عن الشريحة السالبة (N) والتي تحتوي على الإلكترونات السالبة كحاملات للشحنة، بمنطقة فاصلة تدعى المنطقة المجردة، وتشير الأسهم الموضحة إلى اتجاه حركة كل من تيار الفجوات وتيار الإلكترونات.

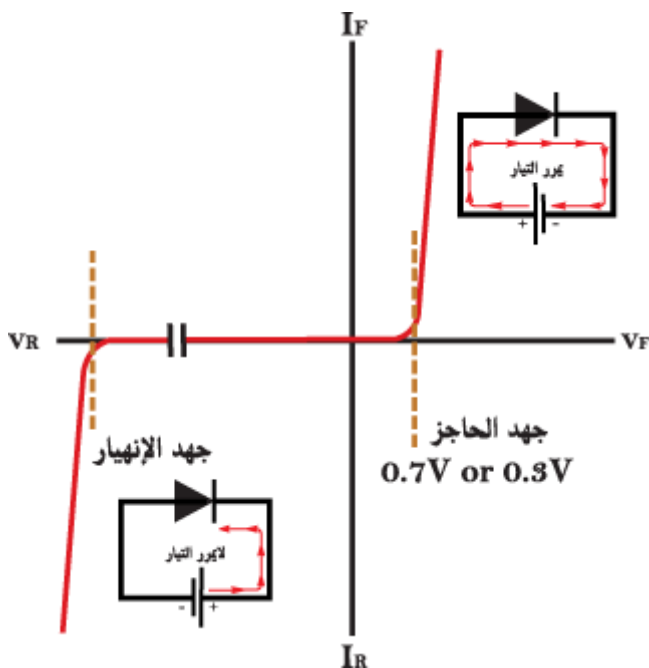
رمز الثنائي :



الشكل الخارجي للثنائي:



تجد دائماً خط دائري حول الثنائي وهي علامة توضيحية تدل على مسار التيار من المصعد إلى المهبط



خواص الثنائي :

يمرر الثنائي تياراً عندما يكون موصلاً في الاتجاه الأمامي، ولا يمرر تياراً عندما يكون موصلاً في الاتجاه العكسي.

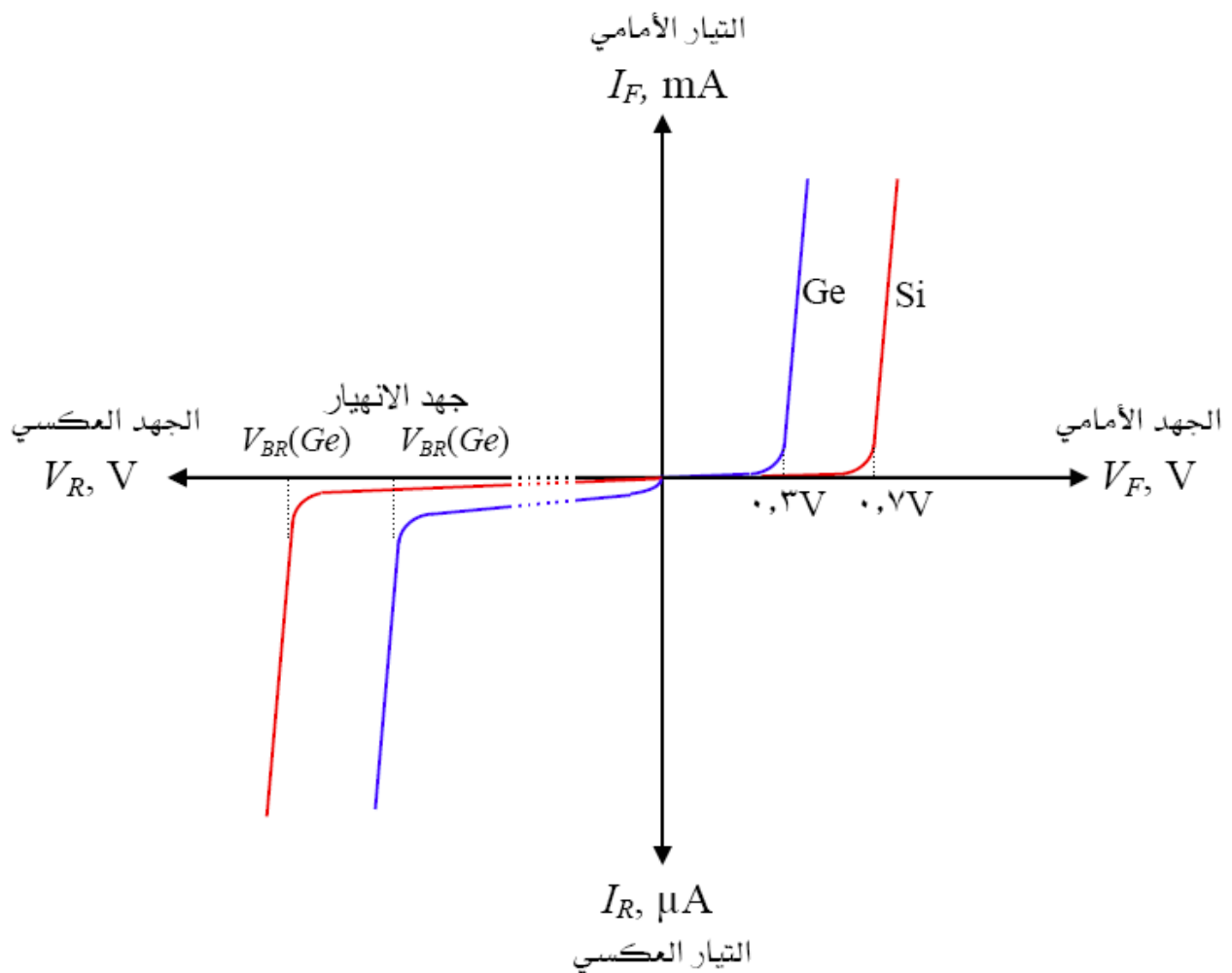
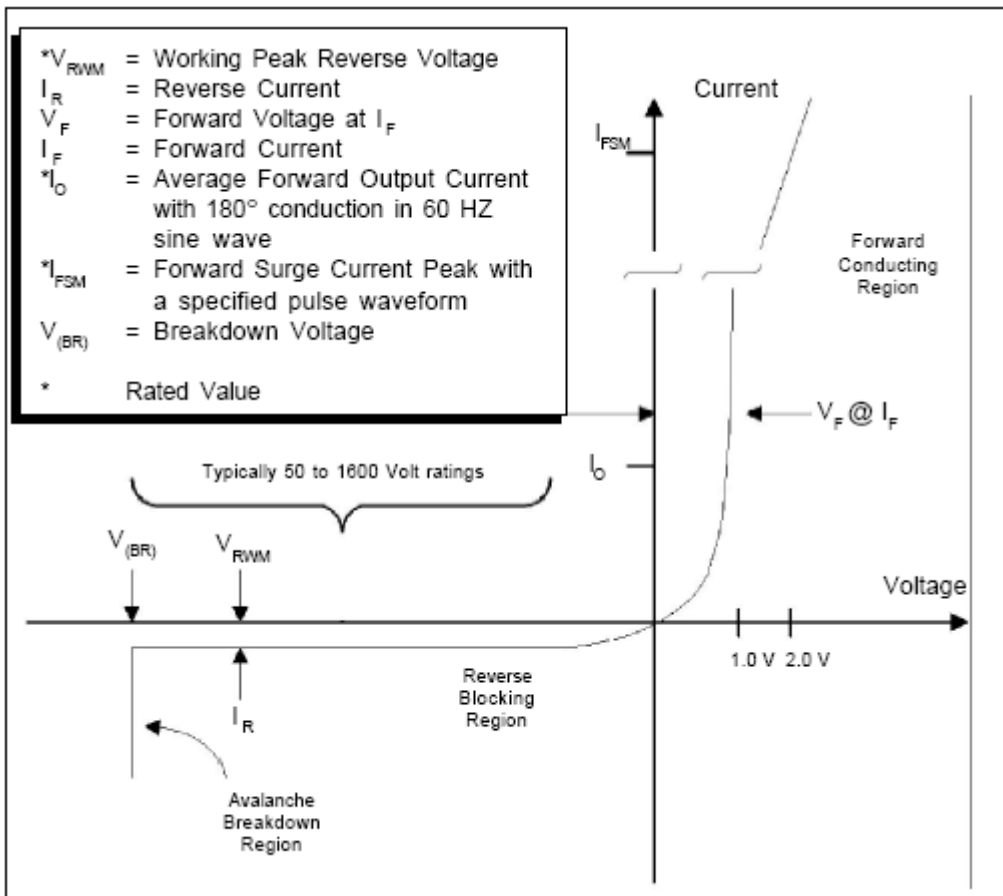
ويوضح الشكل منحنى خواص الثنائي في الحالتين والذي يمكن إيجازه في النقاط التالية :

يمرر التيار الكهربائي:

- يسمح الثنائي للتيار بالمرور في الاتجاه الأمامي عندما يتعدى الجهد الأمامي ما يسمى بالجهد الحاجز والذي يبدأ بعده الثنائي في التوصيل، وتكون قيمته الجهد الحاجز 0.7 فولت في ثنائيات السليكون و 0.3 فولت في ثنائيات الجرمانيوم .

لا يمرر التيار الكهربائي :

- الجزء السفلي من المنحنى يمثل حالة التوصيل العكسي حيث يبقى التيار تقريباً مساوياً للصفر إلى أن يصل الجهد إلى جهد الانهيار حيث يمر تيار عكسي شديد إذا لم يحد يمكنه أن يتلف الثنائي .



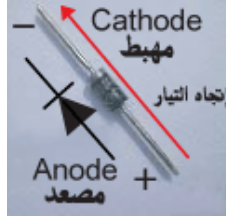
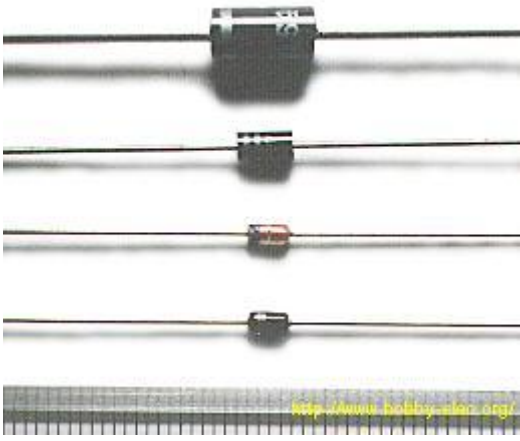
أنواع الثنائيات (الدايود) : Diode Types

ثنائي الجرمانيوم *Ge Diode*:

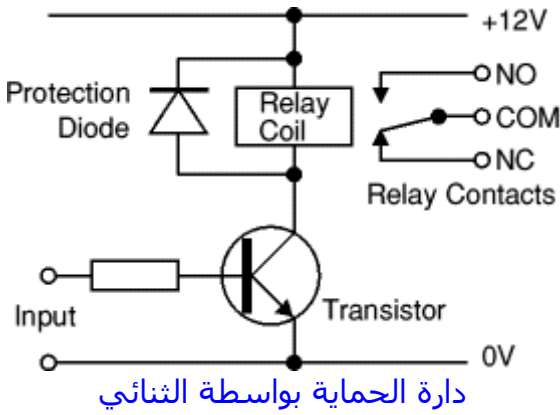
هو الثنائي المصنوع من الجرمانيوم ومحقوق بشوائب تكون ذات بلورة موجبة مع شوائب أخرى تكون ذات بلورة سالبة، بحيث تكون البلورتان الموجبة والسالبة متجاورتين.

ثنائي السليكون *Se Diode*:

هو الثنائي المصنوع من السليكون ومحقوق بشوائب تكون ذات بلورة موجبة مع شوائب أخرى تكون ذات بلورة سالبة، بحيث تكون البلورتان الموجبة والسالبة متجاورتين .



هذا ثنائي الجرمانيوم من القطع المشهورة وتستخدم دائماً في دوائر القدرة مثل دوائر التقويم Bridge ومن أشهرها (1N4001) والخط الفضي دائماً يدل على المهبط.



Diode	Maximum Current	Maximum Reverse Voltage
1N4001	1A	50V
1N4002	1A	100V
1N4007	1A	1000V
1N5401	3A	100V
1N5408	3A	1000V

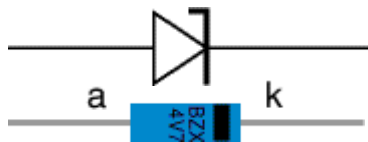
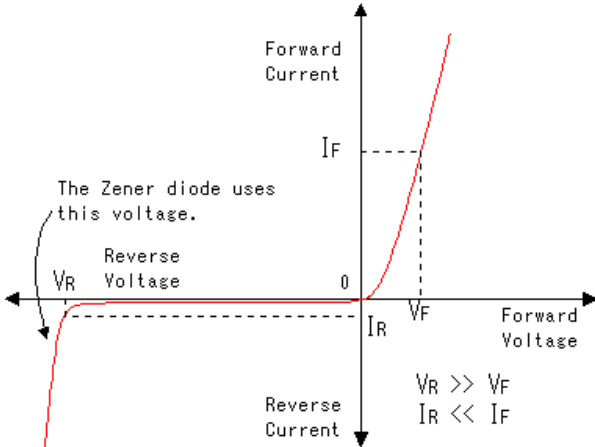
جدول يبين مواصفات بعض الثنائيات الشائعة الاستخدام

ثنائي زينر:

منحنى خصائص ثنائي الزينر :

يعمل الزينر كثنائي عادي إذا تم توصيله أمامياً أما إذا وصل توصيلاً عكسياً فإنه عند قيمة معينة في الجهد العكسي سوف يزداد التيار العكسي بصورة مفاجئة وشديدة، ويسمى الجهد العكسي الذي يتسبب في حدوث تيار عكسي "جهد الانهيار" أو "جهد الزينر"، ويعتمد جهد الانهيار أو جهد الزينر أساساً على كمية الشوائب التي طعمت بها المادة التي صنع منها ثنائي الزينر . .

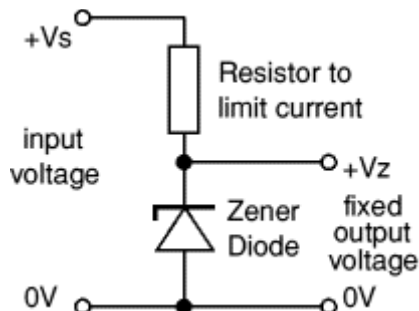
والنقاط التالية جديرة بالذكر:



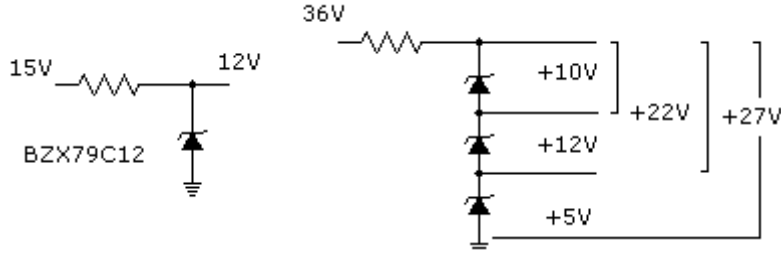
- يُستغل جهد الانهيار العكسي لثنائي الزينر كجهد مرجعي في دوائر تثبيت الجهد .
- يوصل ثنائي الزينر دائماً عكسياً أما إذا وصل توصيلاً أمامياً فإن خواصه تكون مثل الثنائي العادي.
- عند دخول ثنائي الزينر منطقة الانهيار فإنه لن يتلف أو يحترق حيث أن الدارة الخارجية الموصلة به تحد التيار ليكون أقل من القيمة التي تسبب تلفه .

تنظيم الجهد بواسطة ثنائي زينر :

يوضح الشكل دائرة بسيطة تشرح كيفية استخدام ثنائي الزينر في تنظيم الجهد .

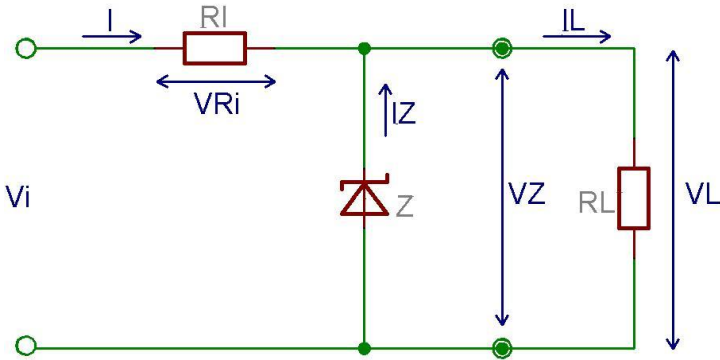


المقاومة R تحد من قيمة التيار، جهد الخرج ثابت ويساوي جهد انهيار الزينر، بغض النظر عن تغير جهد الدخل أو تغير التيار المسحوب بواسطة الحمل .



Example: output voltage required is 5V, output current required is 60mA.

1. $V_z = 4.7V$ (nearest value available)
2. $V_s = 8V$ (it must be a few volts greater than V_z)
3. $I_{max} = 66mA$ (output current plus 10%)
4. $P_z > 4.7V \times 66mA = 310mW$, choose $P_z = 400mW$
5. $R = (8V - 4.7V) / 66mA = 0.05k\Omega = 50\Omega$, choose $R = 47\Omega$
6. Resistor power rating $P > (8V - 4.7V) \times 66mA = 218mW$, choose $P = 0.5W$



دائرة تنظيم تستخدم ثنائي زينر:

نحن نعلم أن ثنائي زينر يستخدم في التوصيل العكسي لتثبيت الكمونات ، فعندما يكون فرق الكمونات بين طرفيه أقل من الكمونات زينر (كمونات الانهيار) يكون فرق الكمونات بين طرفي مقاومة الحمل معطى بالعلاقة:

$$V_L = V_z = V_s - V_{rv} = V_s - I \cdot R_v$$

$$I = I_L + I_Z$$

حيث :

I_L : تيار الحمل .

I_Z : التيار المار في ثنائي الزينر ويساوي في هذه

الحالة الصفر .

$$V_L = V_s - (I_L + I_Z) R_v$$

$$V_L = V_s - I_L \cdot R_v$$

ومع ازدياد الكمونات الداخل يزداد فرق الكمونات بين طرفي ثنائي الزينر حتى يصبح مساوياً إلى كمونات زينر (كمونات الانهيار V_z) فعندها يمر تيار عكسي (I_Z) في الزينر ، ويزداد التيار العكسي بازدياد فرق الكمونات المطبق على ثنائي زينر ، لذلك يبقى فرق الكمونات بين طرفي ثنائي الزينر مساوياً للكمونات المطبق زينر ، ويساوي هذا الكمونات فرق الكمونات بين طرفي مقاومة الحمل ويعطى بالعلاقة :

$$V_L = V_s - (I_L + I_Z) R_v$$

تستخدم المقاومة (R_v) لحماية ثنائي الزينر من التلف وذلك بالحد من التيار الأعظمي الذي يمر فيه وذلك عند تغير كمونات الداخل بين أقل وأعلى قيمة له .

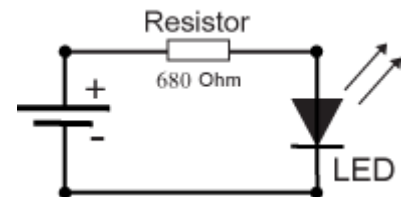
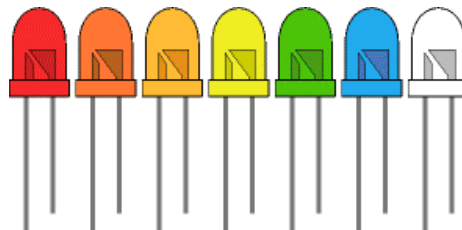
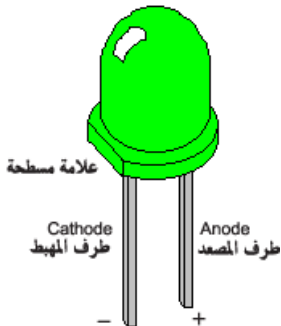
من أهم مساوئ دائرة تنظيم الكمونات بواسطة ثنائي الزينر هو عدم إمكانية تنظيم الكمونات التي تقل عن كمونات زينر ..

ثنائي الانبعاث الضوئي (LED) Light Emitting Diode :

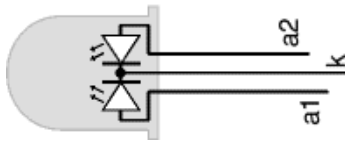
يشع الضوء عندما يثار بإشارة كهربائية .

ويوصل ثنائي الانبعاث الضوئي كما في الشكل في الاتجاه الأمامي وتعتمد نظرية عمل هذا الثنائي على أن الطاقة الكهربائية المعطاة له بالتوصيل الأمامي تعمل على تحريك حاملات الشحنة مما يؤدي إلى توليد فوتونات حرة تنبعث في كل الاتجاهات مسببة إشعاع الضوء .

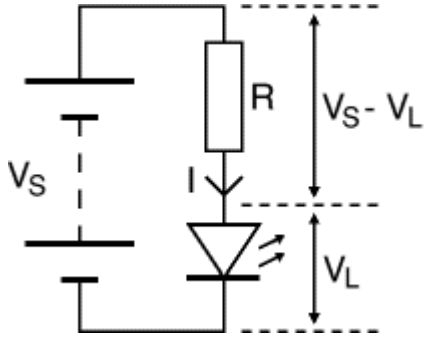
وتوصل دائماً مقاومة قيمتها ما بين 680 أوم إلى 1 كيلو أوم لتحتمي الثنائي البعث للضوء LED.



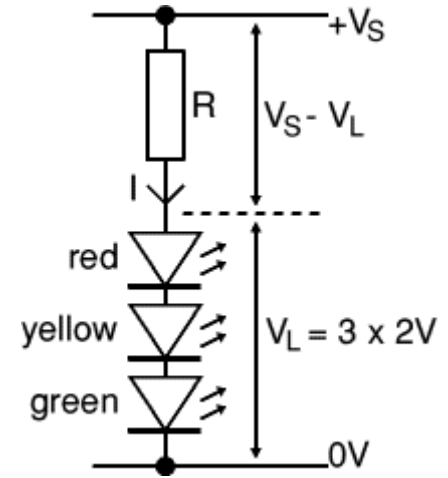
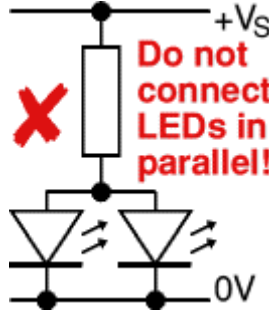
الثنائي ثلاثي الألوان :



وهو مبين في الشكل جانباً ..
حيث أنه يصدر الألوان (الأحمر والأخضر والأصفر) ..
وهو في داخله يتكون من لدين (أحمر وأخضر) وعند اشتعال الاثنين معاً يعطي
لوناً ثالثاً وهو الأصفر ..
النقطة الوسطى هي المهبط المشترك و(a1) للون الأحمر و(a2) للون الأخضر ..



$$R = (V_s - V_L) / I$$



Type	Colour	I _F max.	V _F typ.	V _F max.	V _R max.	Luminous intensity	Viewing angle	Wavelength
Standard	Red	30mA	1.7V	2.1V	5V	5mcd @ 10mA	60°	660nm
Standard	Bright red	30mA	2.0V	2.5V	5V	80mcd @ 10mA	60°	625nm
Standard	Yellow	30mA	2.1V	2.5V	5V	32mcd @ 10mA	60°	590nm
Standard	Green	25mA	2.2V	2.5V	5V	32mcd @ 10mA	60°	565nm
High intensity	Blue	30mA	4.5V	5.5V	5V	60mcd @ 20mA	50°	430nm
Super bright	Red	30mA	1.85V	2.5V	5V	500mcd @ 20mA	60°	660nm
Low current	Red	30mA	1.7V	2.0V	5V	5mcd @ 2mA	60°	625nm

I_F max : التيار الأعظمي الأمامي المار في الثنائي ..

V_F typ : الجهد الأمامي النموذجي من أجل تشغيل الثنائي ..

V_F max : الجهد الأمامي الأعظمي الذي يمكن للثنائي أن يتحملة ..

V_F max : الجهد العكسي الأعظمي الذي يمكن للثنائي أن يتحملة ..

Luminous intensity : شدة السطوع للثنائي mcd = millicandela ..

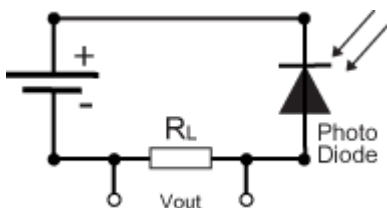
Viewing angle : زاوية انعكاس الرؤية للإضاءة ..

Wavelength : طول موجة الضوء الصادر nm = nanometer ..

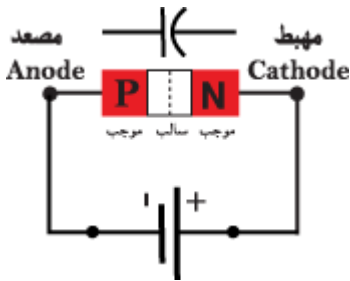
الثنائي الضوئي Photo Diode :

يوصل الثنائي الضوئي توصيلاً عكسياً
كما في الشكل :

يتكون الثنائي الضوئي من شبه موصل موجب P وآخر سالب N ونافذة شفافة منغذة للضوء كما يتضح من الشكل.



عندما يسقط الضوء على الثنائي الضوئي ، يقوم الضوء بكسر الروابط البلورية ويتحرر عدد من الشحنات التي تسمى بشحنات الأقلية، ويزداد هذا العدد بزيادة الضوء الساقط مكوناً تياراً يسمى بتيار التسريب ويستخدم في الدارات الالكترونية .



الثنائي السعوي Varactor :

تستخدم الثنائيات السعوية كمكثفات متغيرة اعتماداً على الجهد الواقع عليها. والثنائي السعوي أساساً عبارة عن وصلة ثنائية (PN) من السيليسيوم موصلة في الاتجاه العكسي وذلك كما في الشكل .

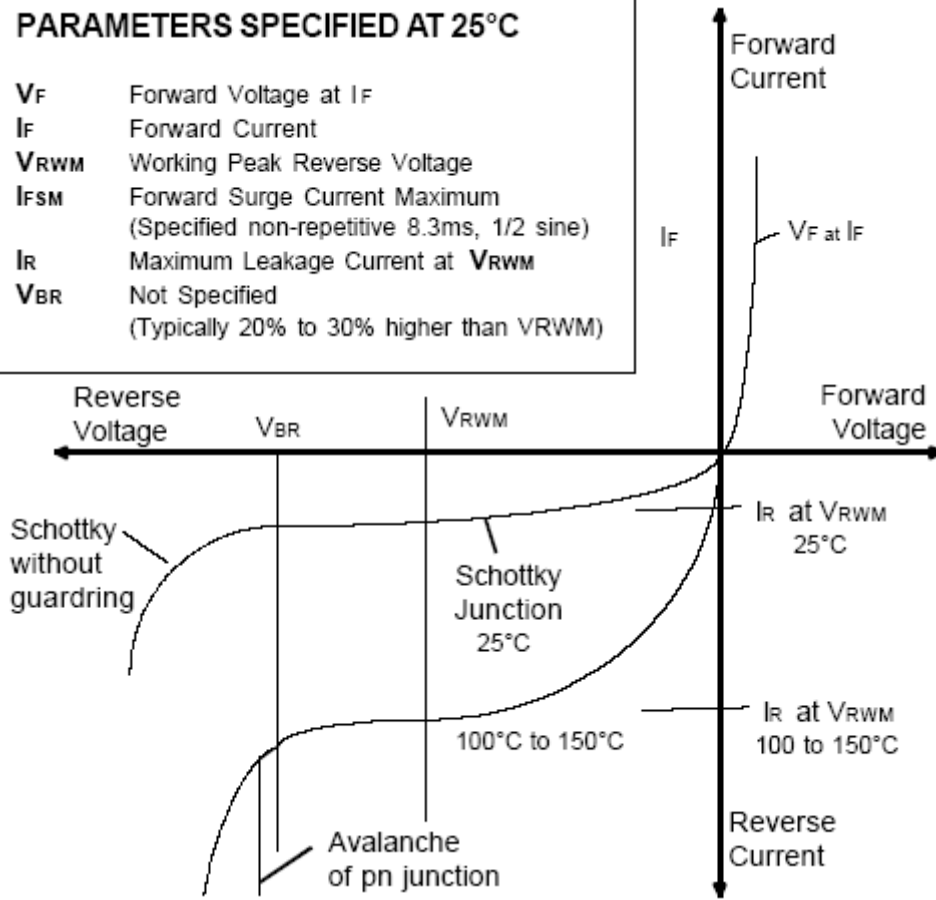
وتلعب السعة الذاتية التي تتشكل في منطقة الكمون الحاجز دوراً كبيراً في استخدام الثنائي السعوي، وقد تصل قيمة السعة الذاتية إلى (2500 pF) .

يلعب الكمون العكسي المطبق من منبع خارجي الدور الرئيسي في تحديد قيمة السعة الذاتية، فمع ازدياده تزداد سماكة منطقة الكمون الحاجز (d) فتتقلص السعة الذاتية (cd). إن السعة الذاتية (cd) تتناقص بازدياد الكمون العكسي المطبق، ويجب ملاحظة عدم الوصول إلى كمون الانهيار العكسي وإلا تلف الثنائي السعوي.

تتأثر قيمة السعة الذاتية (cd) بارتفاع درجة الحرارة حيث تزداد مع صغر الكمون العكسي المطبق وتقل مع كبره. تستخدم الثنائيات السعوية في دارات رنين أجهزة الاستقبال العاملة على التعديل الترددي (FM) وفي دارات الترددات فوق العالية (UHF) وخاصة في أجهزة التلفزيون كما يمكن استخدامه كأي ثنائي عادي .

PARAMETERS SPECIFIED AT 25°C

V_F	Forward Voltage at I_F
I_F	Forward Current
V_{RWM}	Working Peak Reverse Voltage
I_{FSM}	Forward Surge Current Maximum (Specified non-repetitive 8.3ms, 1/2 sine)
I_R	Maximum Leakage Current at V_{RWM}
V_{BR}	Not Specified (Typically 20% to 30% higher than V_{RWM})



ثنائي شوتكي :

هذه الثنائيات تُستعمل لتقويم التيار المتناوب إلى التيار المستمر . وذلك عندما يكون تردد التيار المتناوب عالي جداً .



Schottky diode

Anode



Cathode

الثنائي النفقي Tunnel diodes :

يصنع الثنائي النفقي بشكل عام من الجرمانيوم وتكون مساحة الوصلة في منطقة الكمون الحاجز صغيرة .

يتصرف الثنائي النفقي في التوصيل العكسي تماماً كالثنائي العادي ، أما في التوصيل العكسي فإنه يتصرف بطريقة مختلفة بينها منحني الخواص . ضمن مجال محدد يتناقص التيار الأمامي مع ازدياد الكمون الأمامي المطبق أي أن الثنائي النفقي يبدي مقاومة سالبة ضمن هذا المجال المحدد . يستخدم الثنائي النفقي كثيراً في دارات المذبذبات ذات الترددات العالية جداً ويكون دائماً في التوصيل الأمامي ، وتراعى كثيراً قيمة الكمون العكسي المطبق للحصول على مقاومة سالبة .

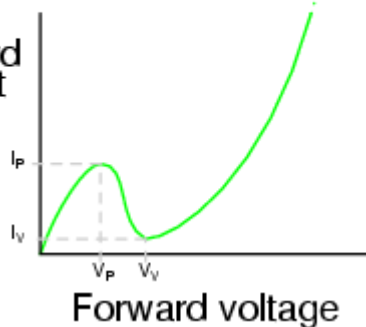
Tunnel diode

Anode



Cathode

Forward current



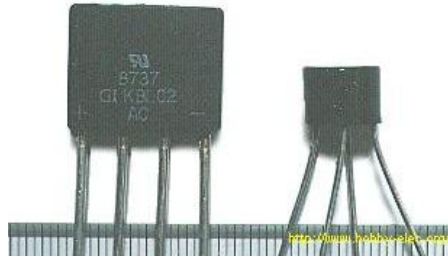
الرموز المعبرة عن الثنائيات :

Photo Diode	Photo Diode	Light Emitting Diode LED	Gun Diode	Varactor Diode	Schotky Diode	Tunnel Diode	Zener Diode	General Diode
ثنائي ضوئي	ثنائي ضوئي	ثنائي مشع	ثنائي جان	ثنائي سعوي	ثنائي شوتكي	ثنائي النفق	ثنائي الزينر	ثنائي عام

الثنائيات الجسرية :



14 A / 400 V



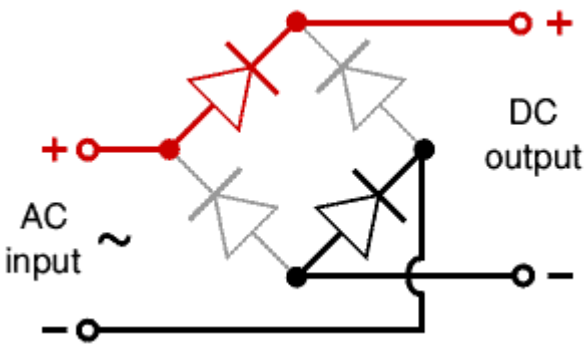
6 Amp



4 Amp



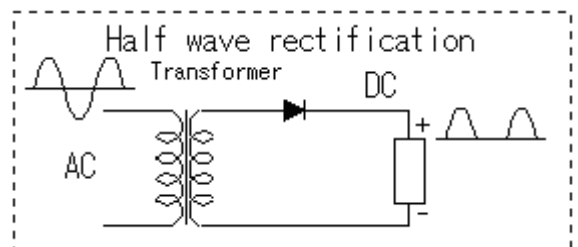
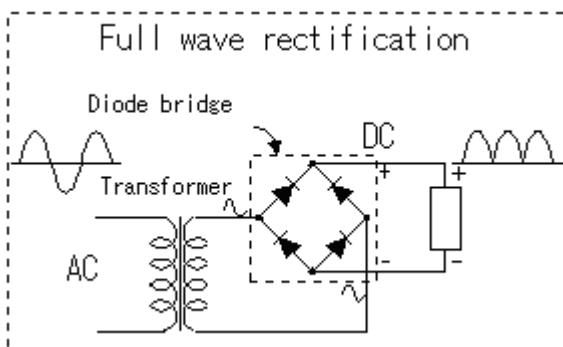
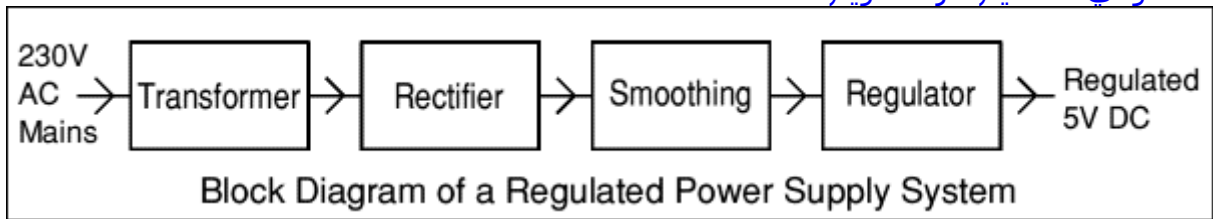
1 Amp

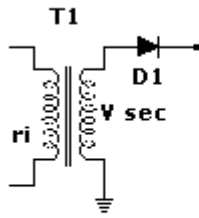


يتكون الثنائي الجسري (جسر التقويم) من أربعة ثنائيات عادية موصلة مع بعضها بشكل جسري .. يحتوي الثنائي الجسري على أربعة نقاط يكون مشاراً عليها بالرموز التالية (+ , - , ~) .. إشارة (~) الموجودة على القطبين هي مدخل المقوم الجسري (تيار متناوب) .. إشارتي (+ , -) هي مخرج المقوم .. يتم فحص المقوم الجسري كما لو أننا نفحص الثنائي المقوم بأخذ كل نقطتين بالنظر إلى الشكل السابق، أي أننا سنفحص الثنائيات الأربعة (باستخدام الأفومتر) .. تستخدم هذه الثنائيات في دارات التقويم ..

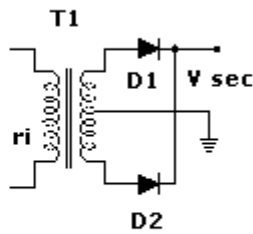
دارات التقويم والترشيح :

المخطط الصندوقي لتصميم دارت تقويم متكاملة ..

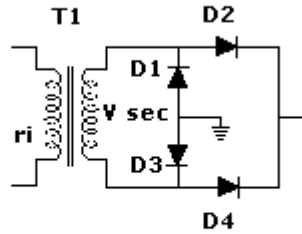




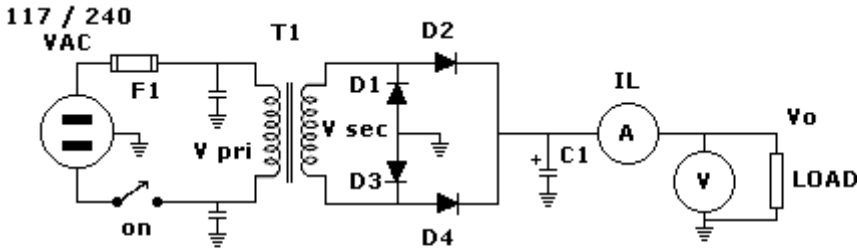
half wave rectifier



full wave rectifier



bridge rectifier



The formula for C1 is:

$$C1(\mu F) = [(I_L * t) / V_{rip}] \times 10^6$$

$$C1 = [(0.5A \times 0.00833) / 0.92V] \times 10^6$$

$$V_o \text{ (no load)} = V_{sec} \times 1.414$$

$$P_o = V_o \times I_L$$

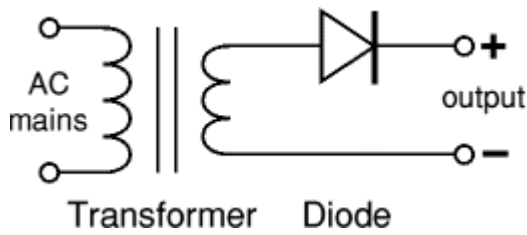
$$\text{Load (RL)} = V_o / I_L$$

$$C1 \text{ (Vmin)} = V_o \times 1.414$$

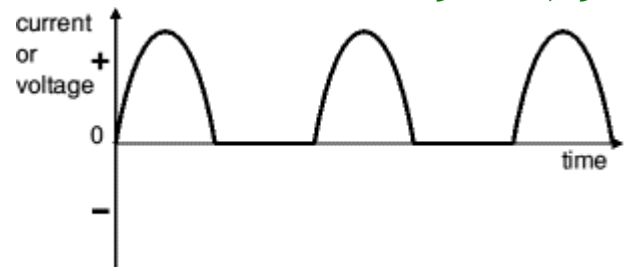
$$F1 \text{ (A)} = (2 \times I) / N \text{ (N = turns ratio)}$$

$$V_{sec} = V_o / 1.414$$

$$C1 = 0.00453 \times 10^6 = 4529 \mu F$$



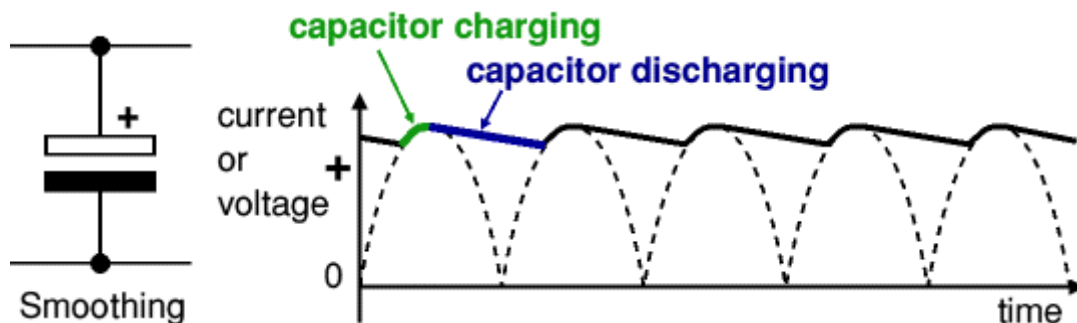
Single diode rectifier



Output: half-wave varying DC

دائرة تقويم نصف موجة ..

الترشيح :



Smoothing capacitor for 10% ripple,

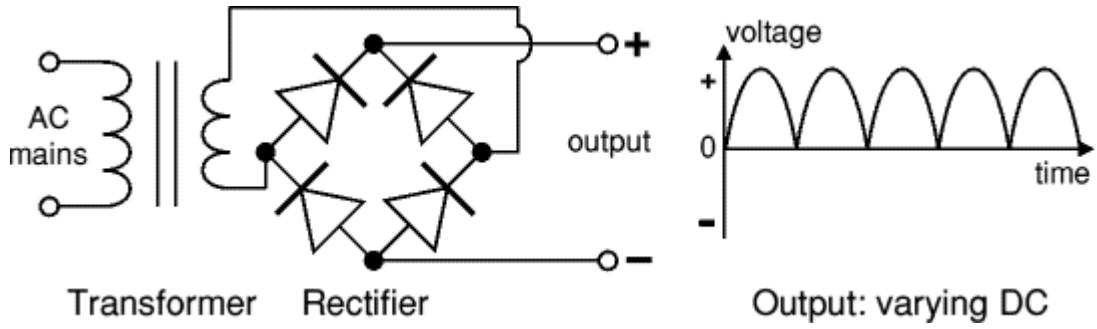
$$C = \frac{5 \times I_o}{V_s \times f}$$

Io = output current from the supply ..

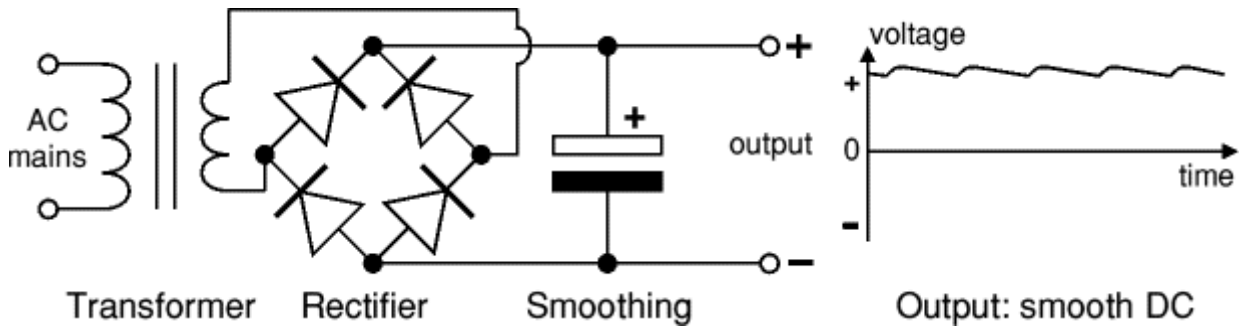
Vs = supply voltage (peak value of unsmoothed DC) ..

f = frequency of the AC supply (50Hz in UK) ..

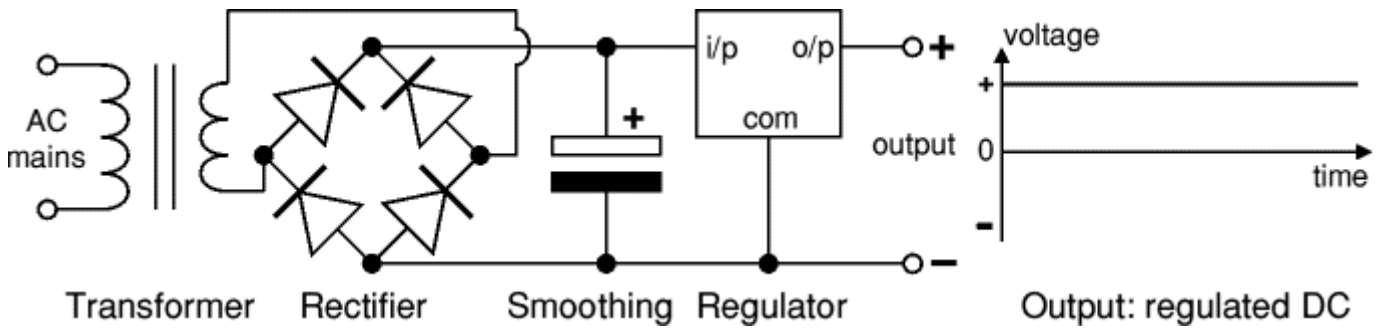
Transformer + Rectifier



Transformer + Rectifier + Smoothing

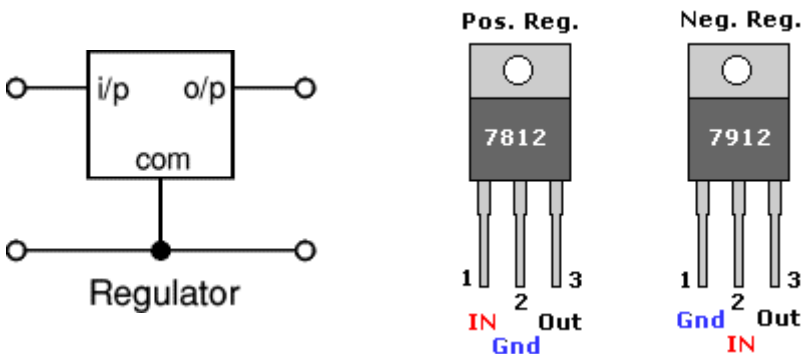


Transformer + Rectifier + Smoothing + Regulator

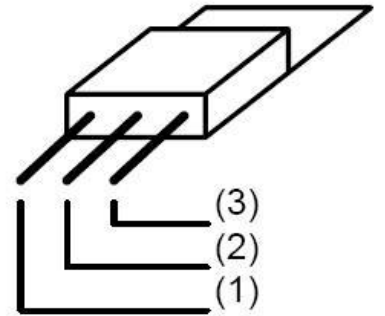
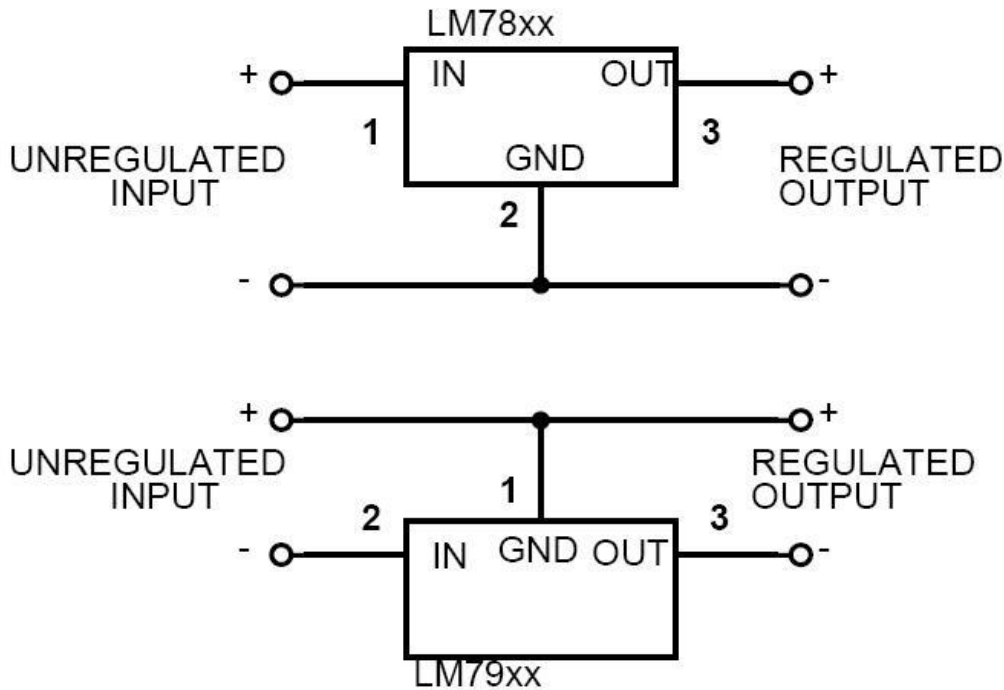


منظمات الجهد وتطبيقاتها :

تستخدم منظمات الجهد في الدارات الإلكترونية عندما نحتاج جهود خرج ثابتة ودقيقة ..
 إن أشهر أنواع هذه المنظمات هي العائلة (78XX , 79XX) ، حيث تستخدم العائلة (78XX) من أجل تنظيم الجهود الموجبة ، وتستخدم العائلة (79XX) من أجل تنظيم الجهود السالبة ..
 إن لمنظم الجهد ثلاث نقاط (مدخل ، ومخرج ، وأرضي) ..
ملاحظة هامة : دائماً نضع على مدخل ومخرج المنظم مكثفات من رتبة النانوفاراد من أجل حماية المنظم من ارتفاع الجهد المفاجئ ومن الحالات العابرة للتيار ..



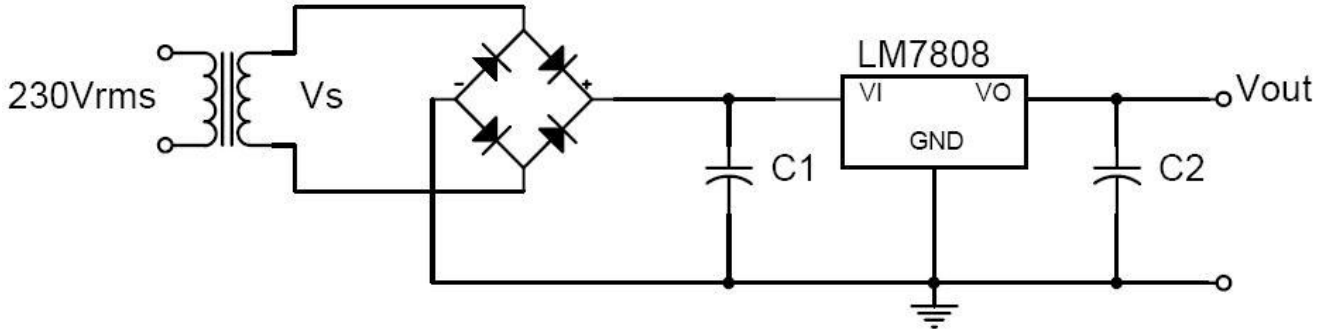
Fixed Voltage Regulators (7800, 7900 series)



الجدول التالي بين جهود التنظيم للعائلة (78XX , 79XX) ..

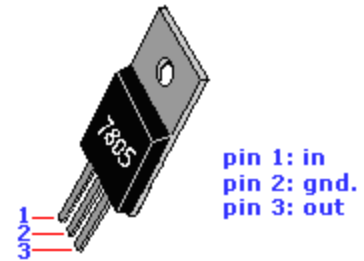
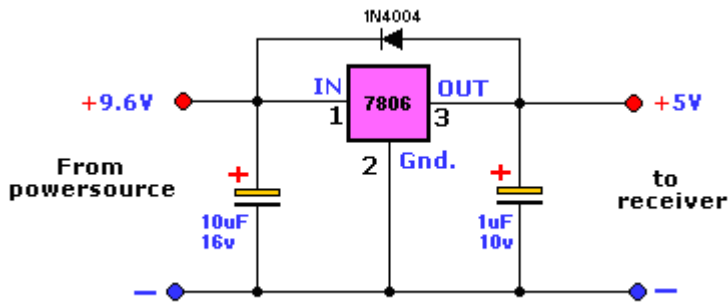
IC Part Number	Output Voltage	Minimum V_I Required
7805	+5V	7.3V
7806	+6V	8.35V
7808	+8V	10.5V
7810	+10V	12.5V
7812	+12V	14.6V
7815	+15V	17.7V
7818	+18V	21V
7824	+24V	27.1V
7905	-5V	-7.3V
7906	-6V	-8.35V
7908	-8V	-10.5V
7910	-10V	-12.5V
7912	-12V	-14.6V
7915	-15V	-17.7V
7918	-18V	-21V
7924	-24V	-27.1V

مثال تطبيقي :



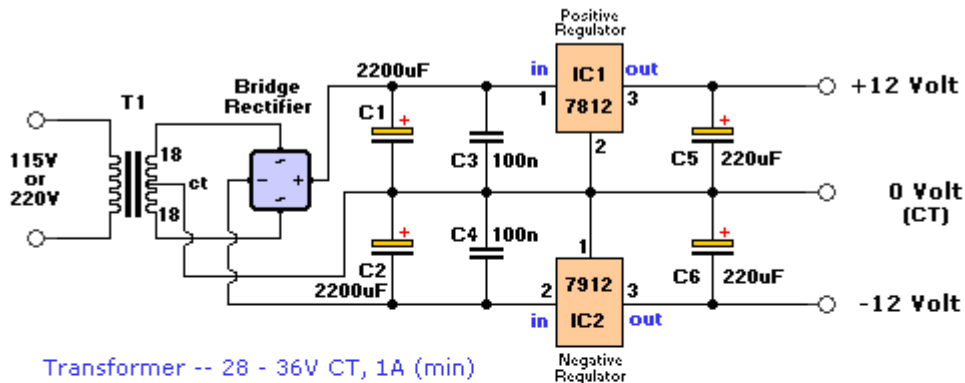
الدارة السابقة تحوي منظم جهد 8 فولت تيار مستمر ، كما أن الجهود تعطى بالعلاقات التالية :
 من الجدول السابق فإن المنظم (7808) يحتاج في دخله إلى جهد أصغري (10.5V) ، بالإضافة إلى هبوط الجهد على المقوم الجسري (0.7+0.7) وبالتالي فالجهد الثانوي من القمة للقمة للمحول (10.5+0.7+0.7=11.9V) ..
 أما القيمة الفعلية للجهد على الطرف الثانوي (11.9 / 1.41 = 8.145 Vrms) ..
 بالإضافة إلى العائلة (78XX , 79XX) يوجد عائلات أخرى تنتظم جهود متغيرة مثل المنظمات (LM317) ..

دارات تغذية عملية :



الثنائي (1N4004) يظل منحازاً أثناء التشغيل الطبيعي وهو يستخدم لحماية المنظم في حال تم توصيل جهد بقطبية معكوسة إلى الخرج .

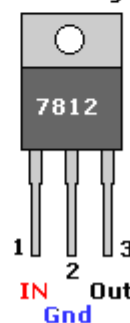
Dual Voltage Power Supply



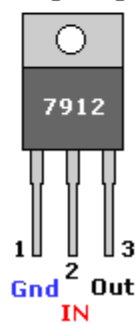
Transformer -- 28 - 36V CT, 1A (min)
 Capacitors -- 35V
 Bridge Rectifier -- 100V, 2A
 C3,C4 -- Ceramic, 50V

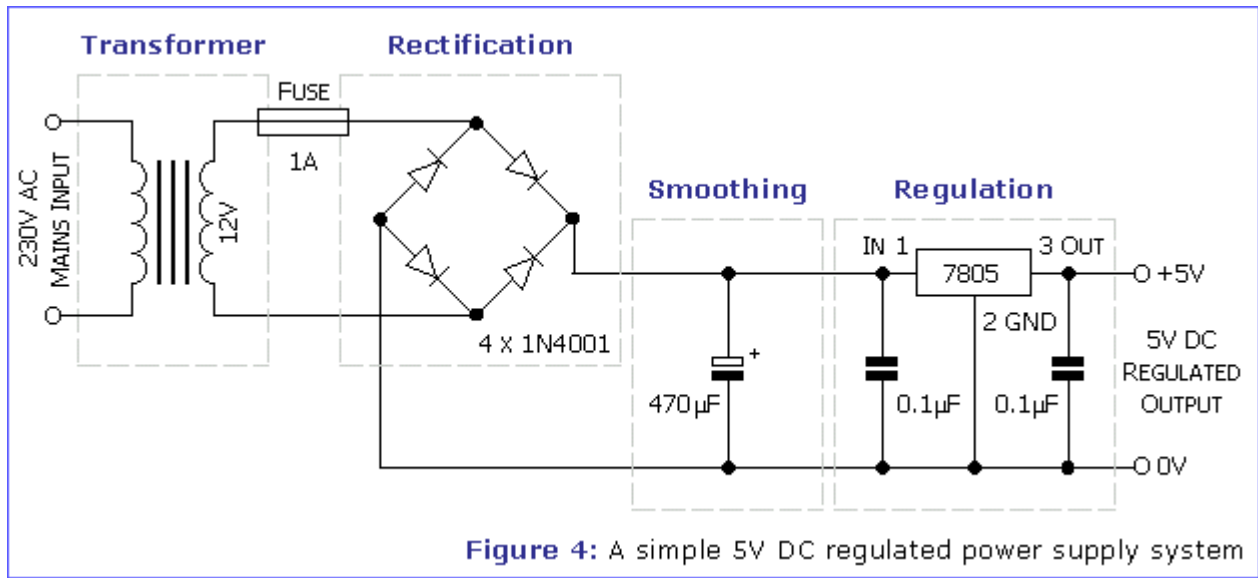
Caution: Input/Ground are reversed between the 7812 and 7912.

Pos. Reg.



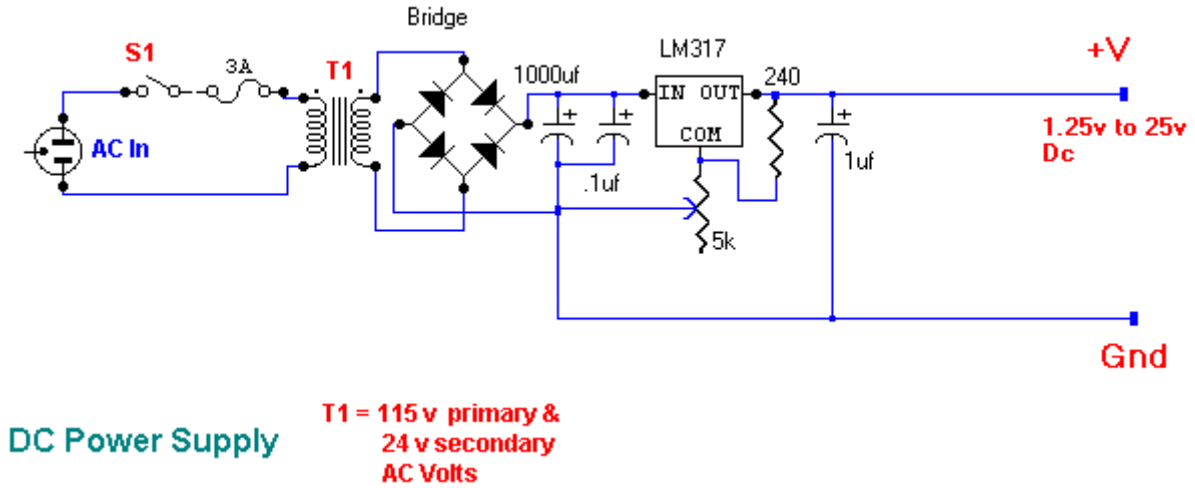
Neg. Reg.





Variable DC Power Supply

الدارة التالية عبارة عن دائرة تغذية منظمة من (25 TO 1.25) فولت ، باستخدام المنظم (LM317) ، ومن أجل تغيير الجهد في الخرج ندور المقاومة المتغيرة (5K) ، ومن أجل الحصول على جهد 25 فولت في الخرج فإنه يجب أن يكون الجهد على دخل المنظم 28 فولت ..



وحدة تغذية متغيرة موجبة

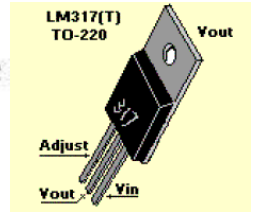
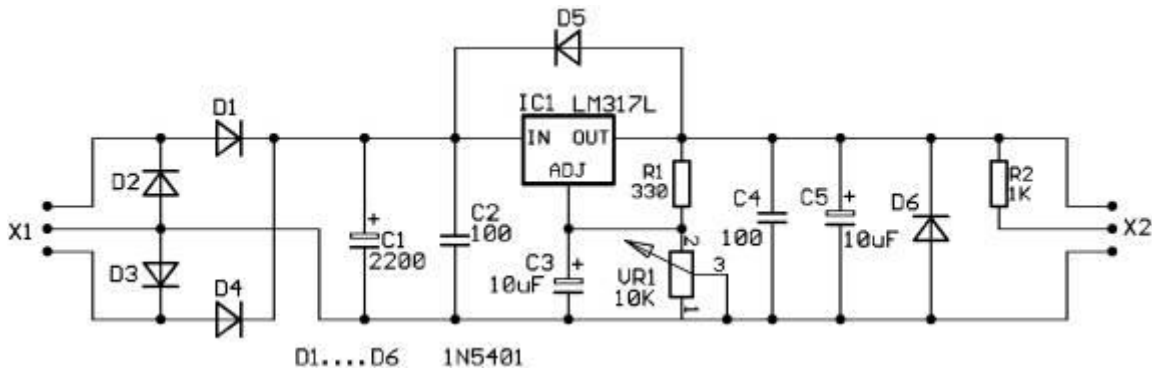
شرح الدارة :
 الثنائيات D1-D4 تكون جسر تقويم بهدف تحويل جهد الدخل المتناوب AC إلى جهد مستمر DC ..
 المكثف C1 يقوم بترشيح وتنعيم جهد خرج جسر التقويم المستمر ، في حين المكثف C2 يمنع مرور الترددات العالية ..
 الدارة LM317 هي دائرة تنظيم جهد قابل للضبط بهدف الحصول على جهد الخرج المطلوب .
 الثنائي D5 يظل منحازاً أثناء التشغيل الطبيعي وهو يستخدم لحماية المنظم في حال تم توصيل جهد بقطبية معكوسة إلى الخرج .
 يقدم المنظم جهداً مرجعياً اسمياً قدره 1.25V بين الخرج ومأخذ الضبط ، يتم تطبيق هذا الجهد عبر المقاومة R1 وهو يسبب مرور تيار ثابت .
 يمر هذا التيار الثابت عبر المقاومة المتغيرة VR1 ، ومن خلال ضبط المقاومة VR1 ستغير قيمة الجهد وبالتالي يتم ضبط جهد الخرج .
 وجهد الخرج يعطى بالمعادلة :

$$V_{OUT} = 1.25 (1 + VR1 / R1)$$

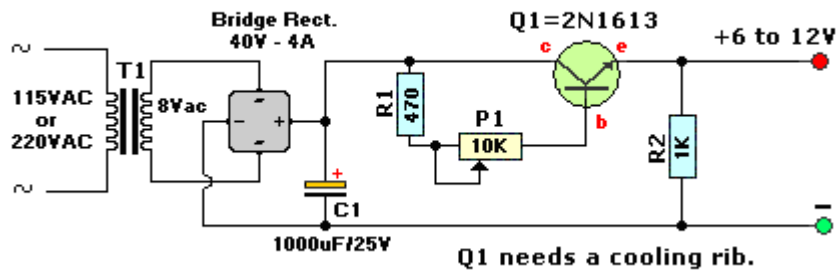
يتحسس المكثف C3 من ممانعة الإشارة للمنظم في حين يؤمن المكثفات C4 و C5 منعاً لمرور الترددات العالية والمنخفضة على التوالي .
 يشير الثنائي الضوئي إلى وجود الجهد على الخرج ، التيار المار عبر هذا الثنائي الضوئي يجب أن يكون بين 5mA و 20mA ويتم تحديده من خلال R2 ، وقيمة R2 تتغير تبعاً لقيمة جهد الخرج المطلوبة وتحسب بالعلاقة :

$$R2 = (VOUT - VLED) / (10 \times 0.001)$$

VLED ≈ 2V : حیث

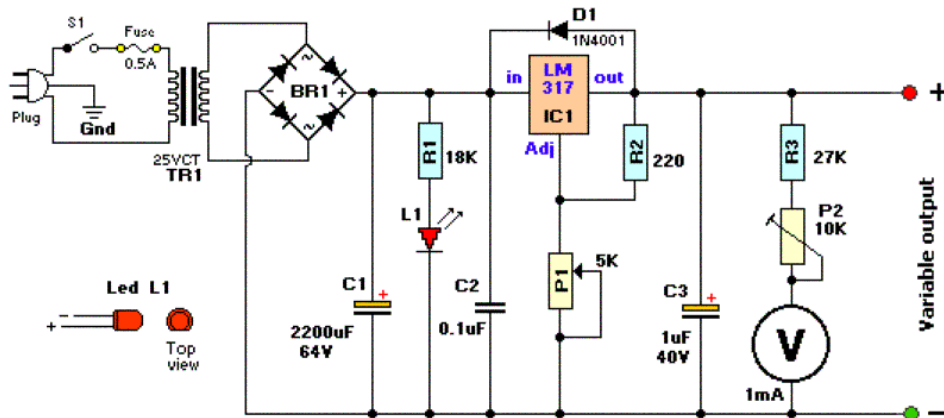


Mini-drill Adjustable Powersupply (c) Tony van Roon

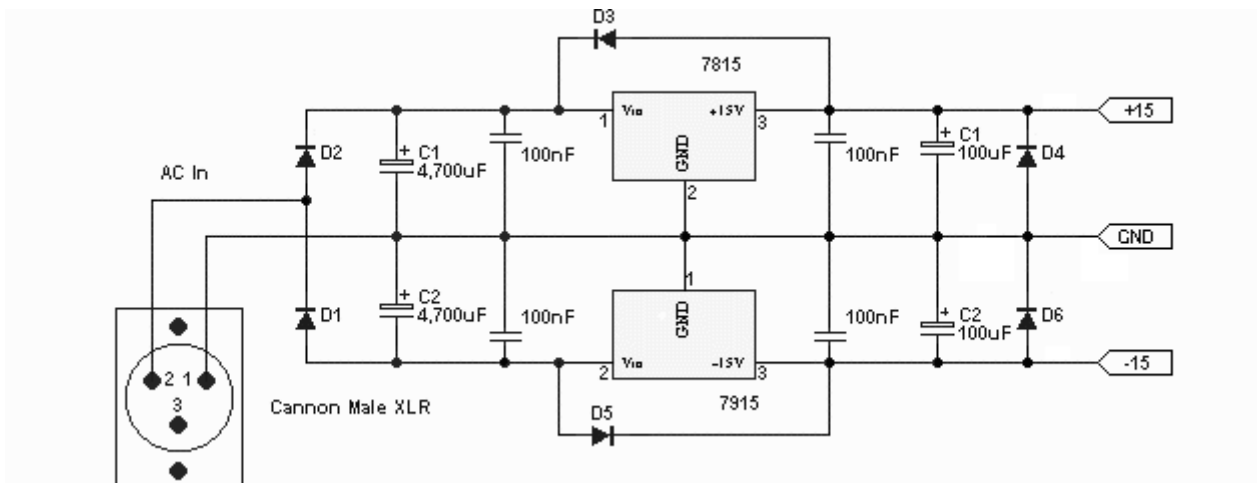


Variable Regulated Power Supply

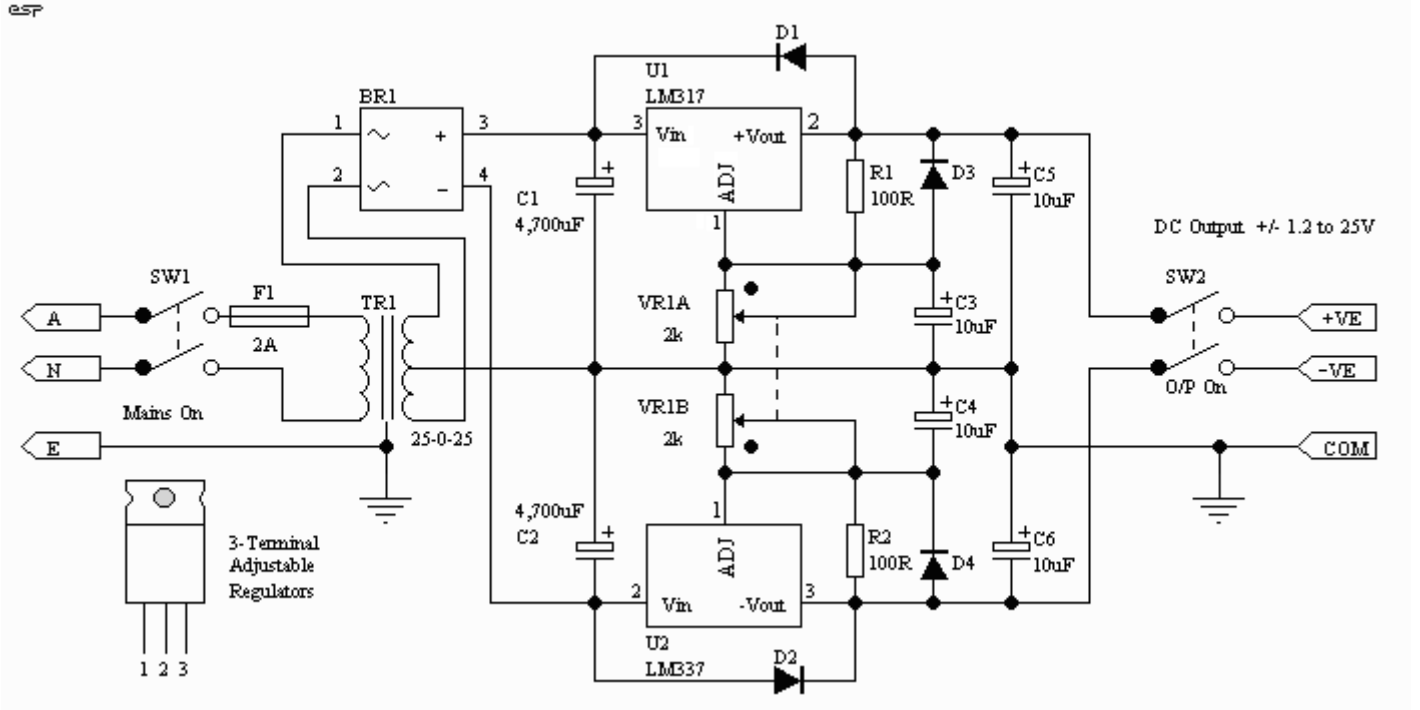
1.2 to 30Volts @ 1.5 Amps.



+/-15V Pre-amplifier Power Supply



وحدة تغذية متغيرة (1.2 To 25 V) ثنائية القطبية



دائرة تقويم موجة كاملة جسرية

$$V_{dc} = \frac{2V_m}{\pi}$$

$$V_{rms} = \frac{V_m}{\sqrt{2}}$$

$$V_{dc} = \frac{2\sqrt{2}V_{rms}}{\pi}$$

$$V_{Diod} = V_m$$

$$I_{Diod} = 0.5IL$$

دائرة تقويم موجة كاملة نقطة مشتركة

$$V_{dc} = \frac{2V_m}{\pi}$$

$$V_{rms} = \frac{V_m}{\sqrt{2}}$$

$$V_{dc} = \frac{2\sqrt{2}V_{rms}}{\pi}$$

$$V_{Diod} = 2V_m$$

$$I_{Diod} = 0.5IL$$

دائرة تقويم نصف موجة

$$V_{dc} = \frac{V_m}{\pi}$$

$$V_{rms} = \frac{V_m}{2}$$

$$V_{dc} = \frac{\sqrt{2}V_{rms}}{\pi}$$

$$V_{Diod} = V_m$$

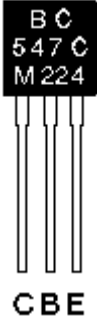
$$I_{Diod} = IL$$

الترانزستور Transistors

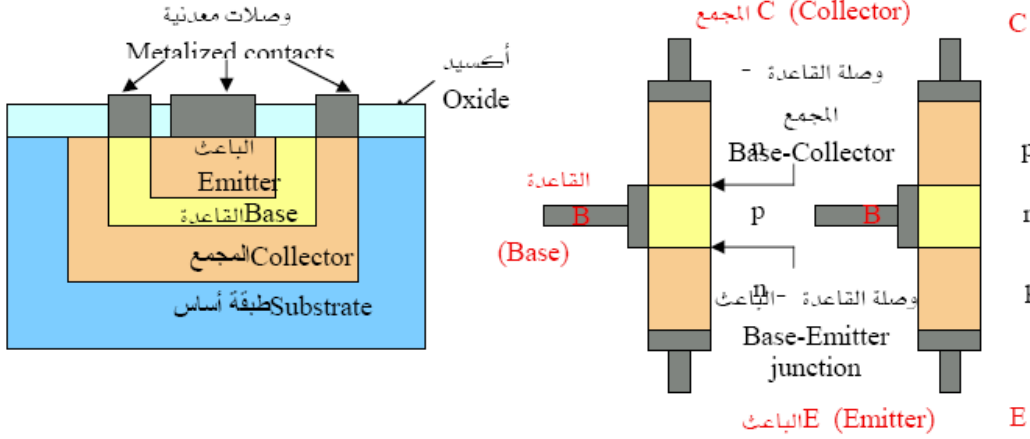
عندما تضاف طبقة ثالثة للثنائي بحيث يتشكل لدينا وصلتين، فإن الناتج هو عنصر جديد يطلق عليه "الترانزستور"، ويتمتع الترانزستور بقدرة عالية على تكبير الإشارات الالكترونية، وهذا بالرغم من حجمه الصغير .

وصف الترانزستور :

الترانزستور هو عنصر له ثلاثة أطراف تخرج منه . و هي القاعدة B و المجمع C و الباعث E .. فيما يلي رسم لترانزستور من النوع BC547 مكبر أربع مرات .



البنية الداخلية الأساسية:



أنواع الترانزستور BJT:

هناك نوعين من الترانزستور يختلف كل واحد في تركيبه وهما كالتالي:

1- الترانزستور PNP :

يحتوي الترانزستور PNP على ثلاثة طبقات، اثنتان موجبتان P وبينهما طبقة سالبة N ليتكون بذلك الترانزستور PNP .



شكل الترانزستور PNP

2- الترانزستور NPN :

يحتوي الترانزستور NPN على ثلاثة طبقات اثنتان سالبتان N وبينهما واحدة موجبة P ليتكون بذلك الترانزستور NPN .



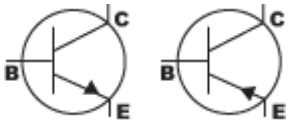
شكل الترانزستور NPN

يحتوي كل ترانزستور على ثلاث أطراف وهي كما يلي :

- 1- **المشع Emitter** : وهو الجزء المختص بإمداد حاملات الشحنة وهي الفجوات في حالة الترانزستور PNP والالكترونات في الترانزستور NPN ويوصل المشع أماميا (forward) بالنسبة للقاعدة وبذلك فهو يعطي كمية كبيرة من حاملات الشحنة عند توصيله .
- 2- **المجمع Collector** : ويختص هذا الجزء من الترانزستور بتجميع حاملات الشحنة القادمة من المشع، ويوصل عكسيا (reverse) مع القاعدة .
- 3- **القاعدة Base** : وهي عبارة عن الجزء الأوسط بين المشع والمجمع ويوصل أماميا (forward) مع المشع، وعكسيا (reverse) مع المجمع .

رموز الترانزستور :

هناك رمزين للترانزستور والسهم يدل على نوعه كما بالشكل:

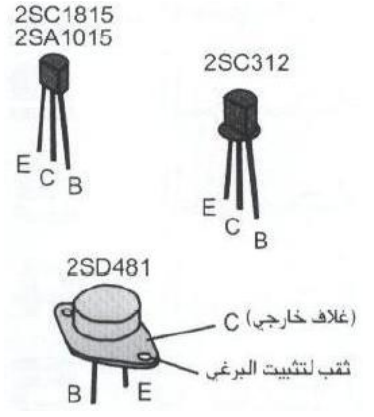


NPN

PNP

يدل السهم على نوع الترانزستور فالسهم الخارج يدل على ترانزستور NPN، والداخل يدل على ترانزستور PNP

	الرمز	الشكل التجاري
ترانزستور NPN		
ترانزستور PNP		



ترانزستور معدني



ترانزستور عادي

2	S	C	1815
تشير إلى أن العنصر هو ترانزستور	هو إشارة إلى أن العنصر هو نصف ناقل	A	ترانزستور نوع PNP لتطبيقات الترددات العالية
		B	ترانزستور نوع PNP لتطبيقات الترددات المنخفضة
		C	ترانزستور نوع NPN لتطبيقات الترددات العالية
		D	ترانزستور نوع NPN لتطبيقات الترددات المنخفضة
			رقم مضاف بغرض تمييز المنتج

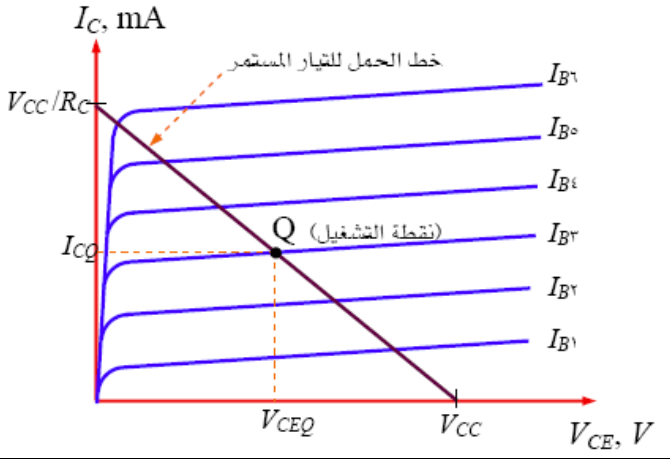
خصائص الترانزستور :

يوصل الترانزستور تيارا في الاتجاه الأمامي ولا يوصل تيارا في الاتجاه العكسي ومنطقة التوصيل تنقسم إلى ثلاث مناطق :

المنطقة الأولى: وهي منطقة القطع التي لا يمر فيها تيار في مجمع Base الترانزستور .

المنطقة الثانية: وهي منطقة التكبير أو المنطقة الفعالة أو منطقة التشغيل الخطية للترانزستور .

المنطقة الثالثة: وهي منطقة التشبع التي يمر فيها أكبر تيار في مجمع Base الترانزستور في المنطقة الأولى والثالثة يعمل الترانزستور كمفتاح ، وفي المنطقة الثانية يعمل الترانزستور كمكبر .

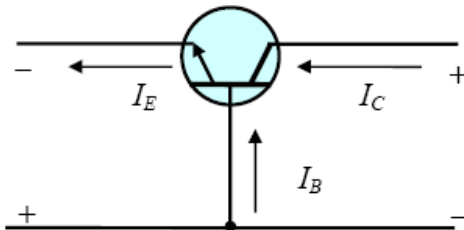


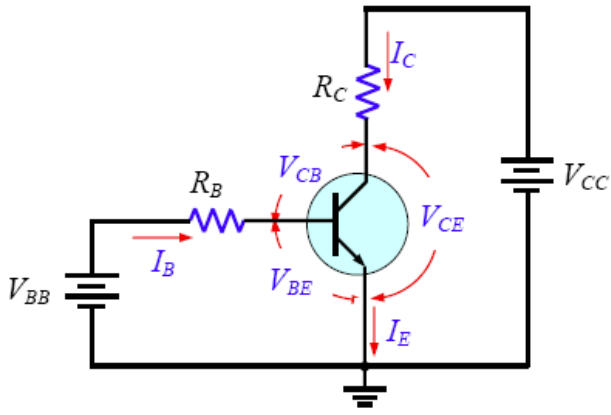
طرق توصيل الترانزستور :

يوصل أحد أطراف الترانزستور بإشارة الدخل والطرف الثاني يوصل بإشارة الخرج ويشارك الطرف الثالث بين الدخل والخرج ، ولهذا يوصل الترانزستور في الدوائر الالكترونية بثلاث طرق مختلفة .

القاعدة المشتركة Common Base:

يتم توصيل إشارة الدخل بين المشع والقاعدة Emitter and Base ، وتوصل إشارة الخرج بين المجمع والقاعدة Base Collector and القاعدة Base مشتركا بين الدخل والخرج ، ولهذا سميت طريقة التوصيل هذه بالقاعدة المشتركة Common Base .

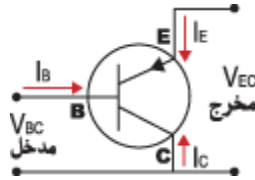




المشع المشترك Common Emitter:

توصل إشارة الدخل بين القاعدة والمشع Emitter and Base ، وتوصل إشارة الخرج بين المشع والمجمع Base and Emitter ويلاحظ أن طرف المشع Emitter مشترك بين الدخل والخرج ، ولهذا سميت طريقة التوصيل هذه بالمشع المشترك Common Emitter.

الشكل يبين ترانزستور موصل بطريقة المشع المشترك Common Emitter



المجمع المشترك Common Collector:

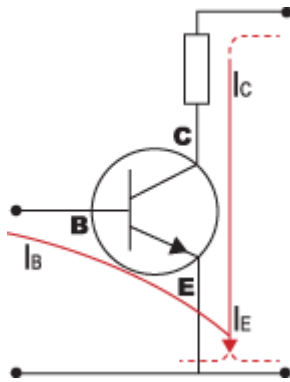
توصل إشارة الدخل بين القاعدة والمجمع Collector and Base ، وتوصل إشارة الخرج بين المشع والمجمع Base and Emitter ويلاحظ أن طرف المشع Collector مشترك بين الدخل والخرج ، ولهذا سميت طريقة التوصيل هذه بالمجمع المشترك.

بعض الحقائق عن الترانزستور :

• طبقة القاعدة Base في الترانزستور تكون رقيقة جدا يليها المشع Emitter أكبرهم المجمع Collector.

• يكون المشع Emitter مشبعا بحاملات الشحنة بحيث يمكنه إمداد عدداً هائلاً منها أما القاعدة Base فتكون خفيفة التشبع وتعمل على إمرار غالبية الشحنات القادمة من المشع Emitter إلى المجمع Collector ويكون المجمع متوسط التشبع.

• وصلة المشع مع القاعدة Emitter-Base تكون أمامية Forward دائما أما وصلة المجمع مع القاعدة Collector-Base فتكون عكسية Reverse .



• يتميز المشع Emitter عن بقية أطراف الترانزستور بوجود سهم عالية ، يشير السهم إلى اتجاه التيار (الفجوات) ، ففي نوع PNP نجد أن التيار (الفجوات) يتدفق خارجاً من المشع Emitter أما في النوع NPN نجد أن التيار يتجه داخلاً إلى المشع Emitter.

هناك مساران للتيار في دوائر الترانزستور:

المسار الأول : المجمع Collector - المشع Emitter.

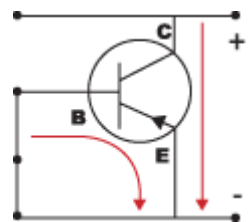
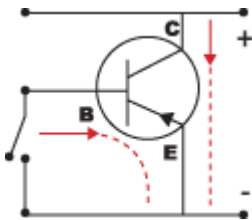
إذا سلط فرق جهد بين مجمع Collector ومشع Emitter ترانزستور من النوع PNP بحيث يكون المجمع Collector موجبا بالنسبة للمشع Emitter وتركت دائرة القاعدة Base - المشع Emitter مفتوحة فسوف لا يمر تيار لا في دائرة المجمع Collector - المشع Emitter ولا في دائرة القاعدة Base - المشع Emitter .

المسار الثاني : القاعدة Base - المشع Emitter.

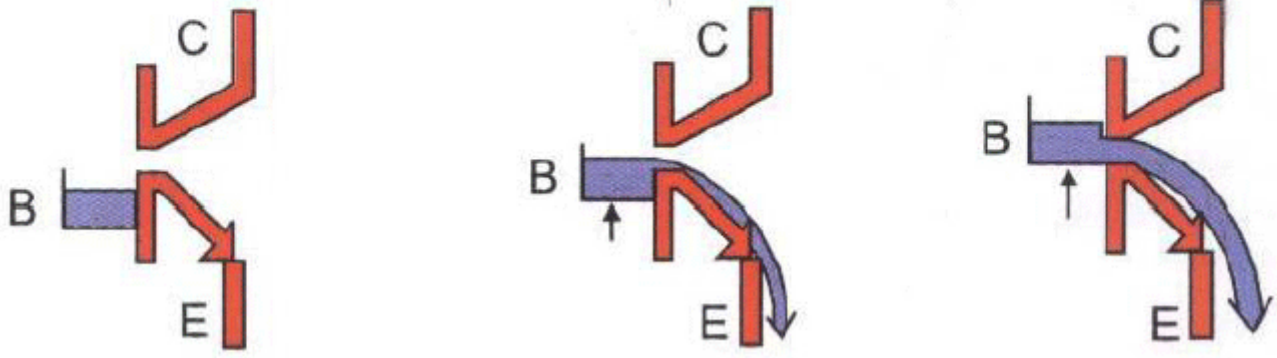
إذا سلط جهد انحياز أمامي على دائرة القاعدة Base - المشع Emitter قيمته (0,7 فولت) فان عدد من الالكترونات تترك المشع Emitter بسبب جهد الانحياز الأمامي بين القاعدة Base والمشع Emitter متجهة نحو القاعدة Base . وحيث أن القاعدة Base غير مشبعة بالشحنات وريقة جدا (1 1000 من الملي متر) ، لذلك فان عدد الالكترونات التي تتحد بالفجوات في القاعدة Base يكون قليلا جدا لا يتعدى 1 % من الكثرونات المشع Emitter التي تتجه نحو القاعدة Base.

يقوم الجهد الموجب للمجمع Collector بجذب هذه الالكترونات نحوه لتكون التيار المار في دائرة المجمع Collector المشع Emitter.

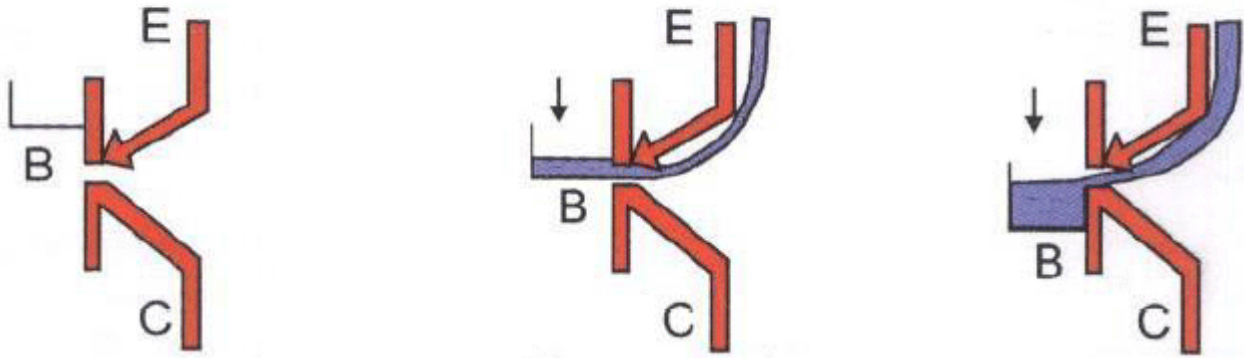
الشكل يبين اتجاهات التيار (الفجوات) في الترانزستور NPN



ترانزستورات NPN ... ارفع الوعاء (القاعدة) والذي يحوي الماء، عندما يصبح مستواه أعلى من جدار (حاجز) الباعث فإن الماء سيتدفق نحو الباعث. وسيتدفق تيار المجمع أيضا بشكل تناسبي.

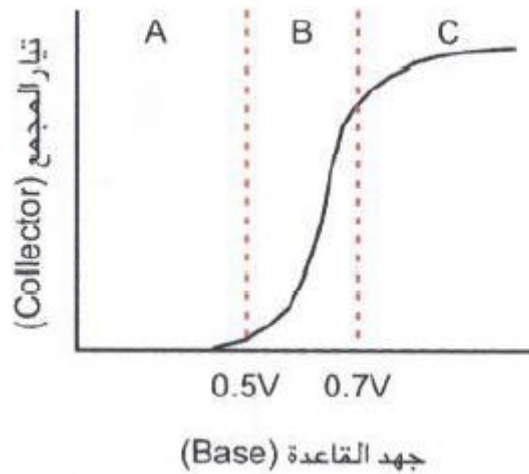


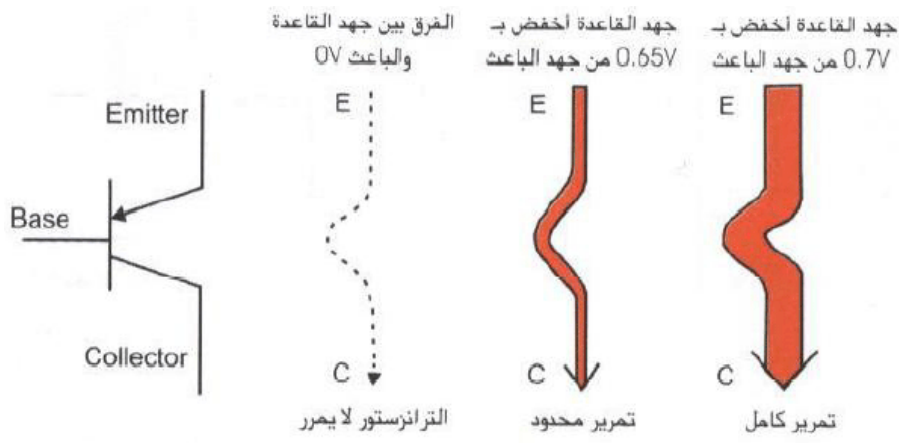
ترانزستورات PNP .. قم بتخفيض الوعاء (القاعدة) الخالي من الماء، عندما يصبح مستواه أخفض من جدار الباعث فإن الماء سيتدفق إلى الوعاء من الباعث، سيتدفق تيار المجمع بشكل تناسبي أيضا.



مما سبق نستنتج أن:

- يكون الترانزستور في حالة قطع إذا كان جهد القاعدة - المشع أقل من 0.7 فولت في حالة ترانزستورات السيلكون ، 0.3 فولت في حالة ترانزستورات الجرمانيوم.
- في الوقت الذي يكون فيه جهد القاعدة - المشع يساوي من 0.7 فولت في ترانزستورات السيلكون يتزايد تيار المجمع بتزايد تيار القاعدة.
- تيار القاعدة أصغر بكثير من تيار المجمع ولكنه يتحكم فيه ، أي أن النقص القليل في تيار القاعدة يناظره نقص كبير في تيار المجمع والزيادة القليلة في تيار القاعدة يناظرها زيادة كبيرة في تيار المجمع .
- ولهذا تدخل الإشارة صغيرة إلى دائرة القاعدة - المشع وتخرج كبيرة من دائرة المجمع - المشع





وظيفة الترانزيستور : يستعمل الترانزيستور كعنصر كهربائي فعال وذلك كمكبر أو مفتاح وهناك نوعان منه :

الأول وهو أكثر استعمالاً - **ترانزيستور ثنائي القطبية (bipolar)** ، حيث يسري تيار الحمل خلال عدة مناطق به .

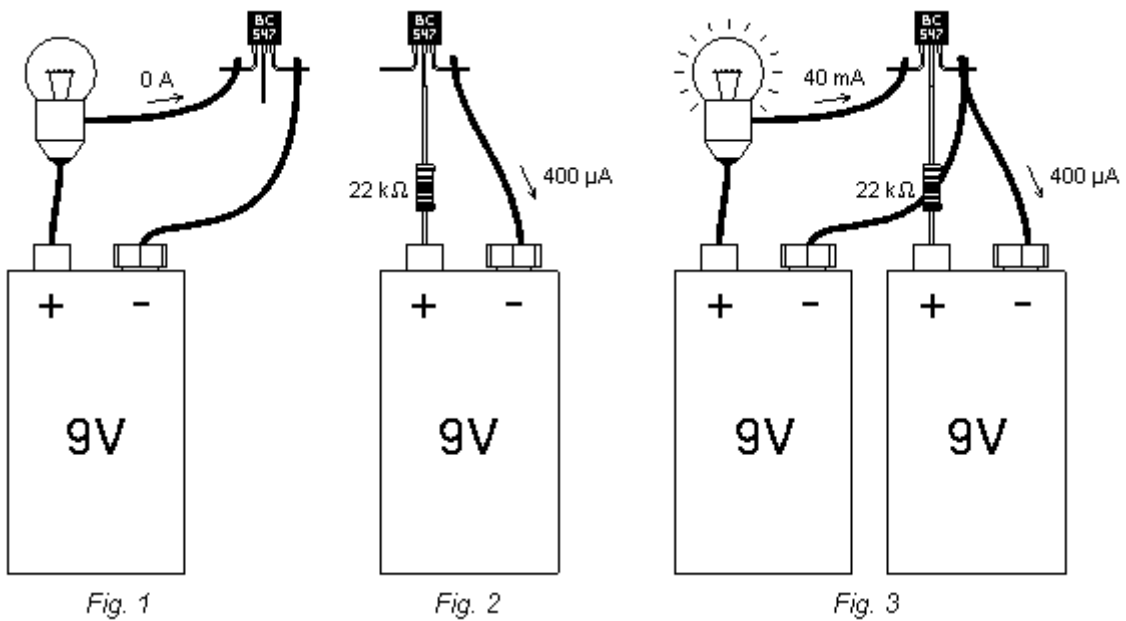
والنوع الثاني هو **أحادي القطبية (unipolar)** ، والذي يسري به التيار خلال منطقة واحدة فقط كترانزيستور FET مثلا ، أي ترانزيستور تأثير المجال . وينتشر فيه مجالاً كهربائياً عن طريق قناة نصف موصلة للتيار .

ويتكون ثنائي القطبية من ثلاثة طبقات تحد قريبا على بعضها البعض للمواد النصف ناقلة حيث إذا مر تيار في أحد هذه الطبقات فيؤثر على الطبقة الأخرى .

وهناك ما يسمى بتقنية الترانزستورات أو منطق الترانزيستور - ترانزيستور (TTL) التي تستعمل في "تقنية الرقمية" (DIGITAL) في الحاسب مثلا ، وهي تسلسل من الترانزستورات تعمل كمفاتيح منطقية رقمية أو لتخزين المعلومات الرقمية .

كيفية استخدامه :

- إذا وصلتَ منبع جهد بين الطرفين E و C فلن يسمح الترانزيستور بمرور أي تيار (لشكل 1)
- لكن يوجد وصلة بين E و B ، فإذا أراد أحدهم جعل التيار يسري بين E و B فلا بُدَّ أن يستخدم هذا الشخص منبع للجهد و مقاومة (الشكل 2)
- إذا جعلتَ التيار Ib يسري بين E و B ، عندئذٍ ستسمح المقاومة بتمرير التيار Ib . $I_c = \beta \cdot I_b$ بين E و C (الشكل 3) ، في هذه الحالة تكون β بحدود 100 ..



المخططات الكهربائية الموافقة للأشكال 1 و 2 و 3 هي الأشكال 4 و 5 و 6 ..

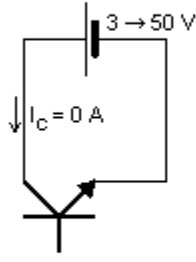


Fig. 4

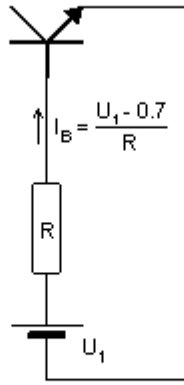


Fig. 5

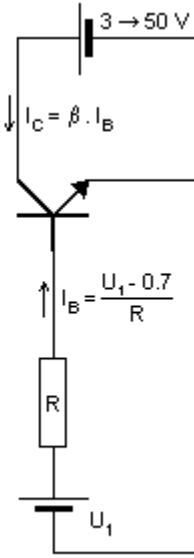


Fig. 6

ملاحظة : إذا أردتَ تجريب هذه الدارات يمكنكَ استخدام بطارية 9V واحدة بدلاً من اثنتين (الأشكال 7 و 8) .

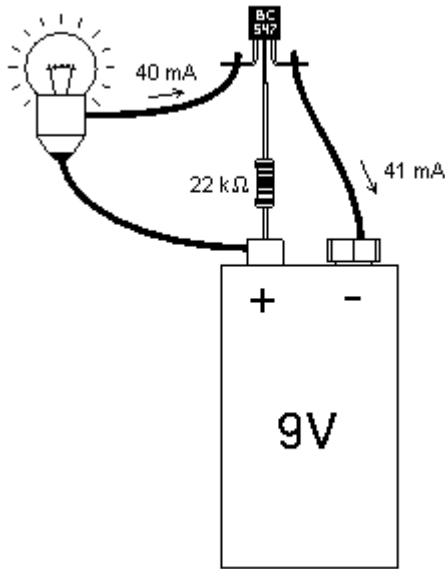


Fig. 7

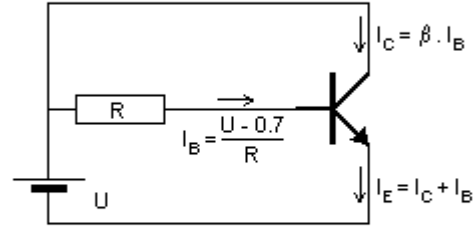


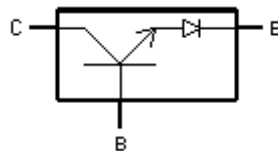
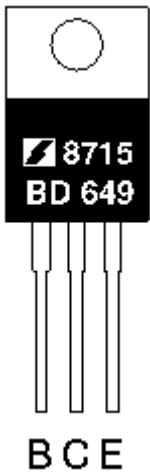
Fig. 8

انتبه للقطبية : ضع الأسلاك الموجبة والسالبة في مواقعها الصحيحة ، فاتجاه التيار هام جداً في الترانزيستور ..

الترانزيستور BC547 ضعيفٌ إلى حد ما لجعل مصباح يُضيء ، ستحصل على نتائج أفضل باستخدام ترانزيستور أقوى، مثل BD649 . و فيما يلي رسم له مكبر مرتين ..

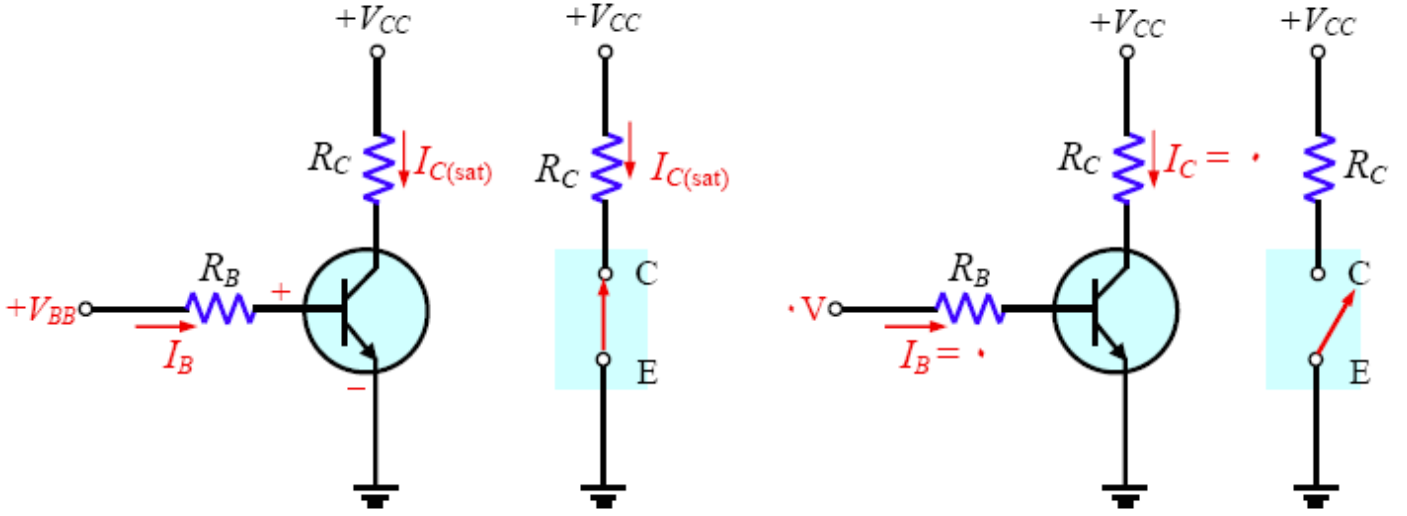
في البداية، قد تحصل معك أخطاء في توصيلات الأسلاك ستؤدي إلى جعل الترانزيستور يبدد الكثير من الحرارة، و قد تحرق العديد من الترانزستورات، هذا أمر طبيعي ..

و السبب في إنقاص Volt0.7 من الجهد (UBE) هو أنّ الترانزيستور ثنائي القطبية يحوي بداخله ديود "طفيلي" .. ومقدار الجهد الذي ينبغي طرحه يعتمد على نوع نصف الناقل : 0.7V من أجل السيلكون ، و 0.2V من أجل الجرمانيوم .



الترانزستور كقاطع إلكتروني:

يتم توصيل الترانزستور في الدارات الإلكترونية ليستخدم كمفتاح لقيادة الأحمال التي هي في خرجه وذلك كوسيط بن مرحلة التحكم بالحمل والحمل. في هذه الحالة يعمل الترانزستور بين القطع والإشباع فقط، وتتعلق استطاعة الترانزستور باستطاعة التيار الذي يستهلكه الحمل المستمر.



يوجد تصنيفان للترانزستور بشكل عام وهما :

Junction Transistor Bipolar - 1

ويطلق عليه اختصاراً BJT والكلمة معناها أن كلا من الإلكترونات والفجوات holes تستخدم كحاملات للتيار. وهذا النوع أيضاً يعتبر من العناصر الذي يتحكم فيها بواسطة تيار الدخل Current Controlled أي أن تيار الخرج يعتمد على تيار الدخل.



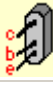


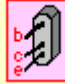


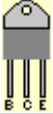

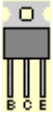
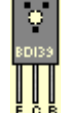

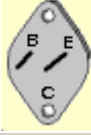
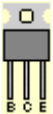





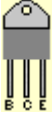

Junction Transistor Unipolar - 2

ويطلق عليه أيضاً اختصاراً FET اختصاراً لـ Field Effect Transistor أي أن التيار المار خلاله يتحكم فيه بالجهد المسلط على البوابة gate (أحد أطراف الترانزستور من هذا النوع). وفيه تكون الإلكترونات أو الفجوات (أحدهما) هي حاملة التيار.

أطراف الترانزيستورات الشائعة

يمكن الرجوع إلى الأشكال الموضحة بالجدول التالي من أجل معرفة تسلسل أقطاب الترانزستور وفقاً لنوعه:

الشكل	PNP	NPN	الشكل	PNP	NPN
	BC157 BC158 BC159	BC147 BC148 BC149		BC177 BC178 BC179	BC107 BC108 BC109
	BC251 BC252 BC253 BC212 BC213 BC214	BC171 BC172 BC173 BC182 BC183 BC184		BC257 BC258 BC259	BC167 BC168 BC169
	BC307 BC308 BC309	BC237 BC238 BC239		BC204 BC205 BC206	BC207 BC208 BC209

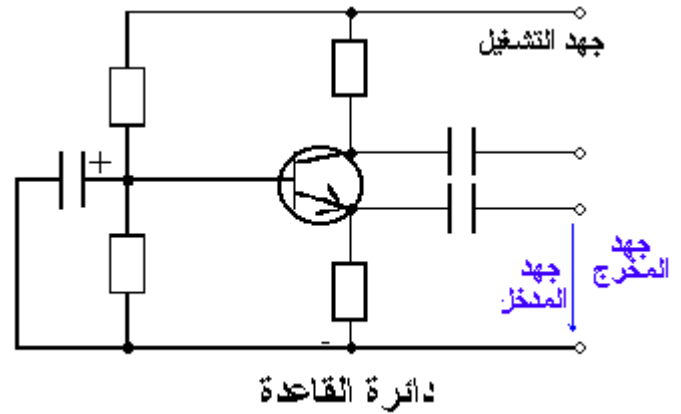
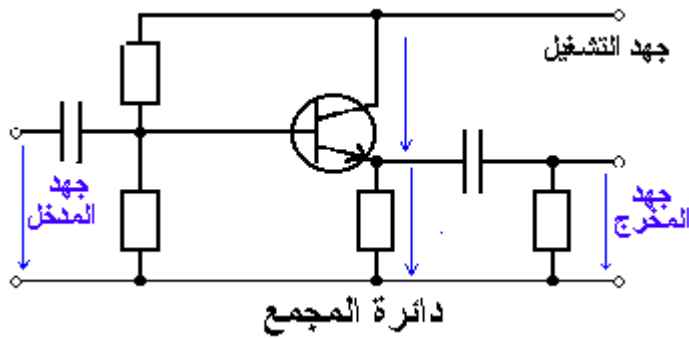
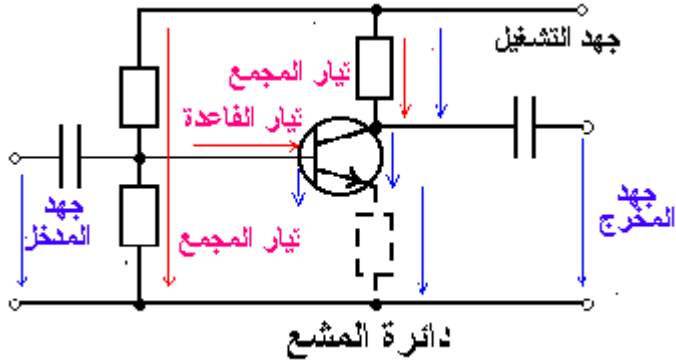
	BC417 BC418 BC419	BC407 BC408 BC409		BC320 BC321 BC322 BC327 BC350 BC351 BC352	BC317 BC318 BC319 BC337 BC347 BC348 BC349 BC382 BC383 BC384
		BC437 BC438 BC439		BC415 BC416	BC413 BC414
	BC557 BC558 BC559 BC512 BC513 BC514	BC547 BC548 BC549 BC582 BC583 BC584			BC467 BC468 BC469
	2N3905 2N3906	2N3903 2N3904		BC261 BC262 BC263	
	TIP2955	TIP3055		9012 9015	9013 9014
	MJE 2955T BD266A TIP32A TIP42A	MJE 3055T BD267A TIP31A TIP41A		BD132 BD140 BD262	BD131 BD139 BD263
		2N3054		MJ2955	2N3055
	Darlington TIP126 TIP137	Darlington TIP121 TIP132			2N2222A
		Negative Voltage Regulator 1amp 7905 7912		Positive Voltage Regulator 1amp 7805 7812 LM2940	
		Positive Voltage Regulator 100mA 78L05 78L12		Positive Voltage Regulator Adjustable LM317(1.5amp) LM350(3amp)	
	Darlington TIP146	Darlington TIP141			Negative Voltage Regulator 100mA 79L05 79L12

الدوائر الأساسية للمكبرات

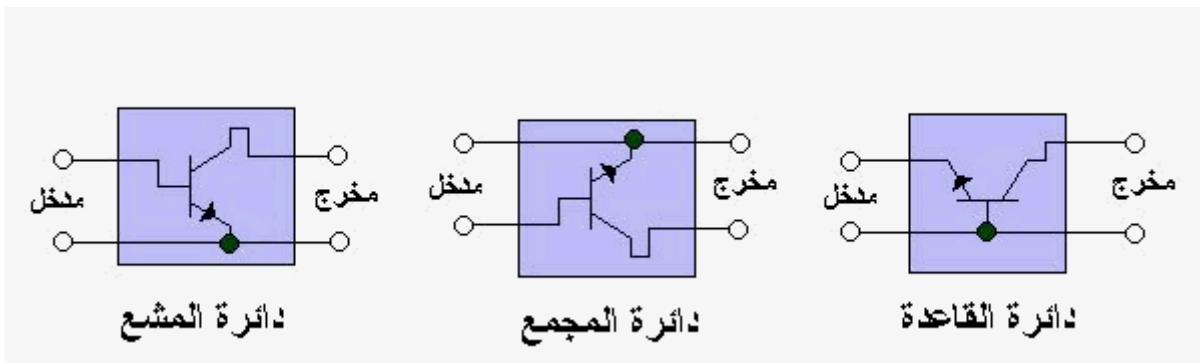
لأسباب التكبير و"الملائمة" بين المراحل (ملائمة قدرة ، ملائمة جهد ، ملائمة تيار ، ملائمة مقاومة ...) تستعمل الدوائر الأساسية للمكبرات .

وهناك ثلاثة وصلات مكبرة : "وصلة المشع" ، وتستعمل لتكبير الجهد والقدرة وعامل تكبيرها للجهد من 100 إلى 1000 ، و"وصلة المجمع" فهي لا تكبر الجهد وعامل تكبيرها للتيار من 20 إلى 500 وتستعمل لملائمة المقاومة ، و"وصلة القاعدة" وأقوى ما تكبره هي التيار ثم الجهد ، وتستعمل في الترددات العالية .

الدوائر الأساسية للمكبرات



وللتمييز بينهم (تخطيطياً) فلكل مكبر 4 وصلات : وصلتان للمدخل ووصلتان للمخرج ، ولكن الترانزيستور له ثلاثة وصلات ، والوصلتان المشتركتان له للمدخل وللمخرج هي التي تعطي الدائرة الاسم .



معطيات الوصلات الأساسية للترانزيستورات

قاعدة	مجمع	مشع	
من 10 كيلو أوم إلى 100 أوم	من 10 إلى 100 كيلو أوم	من 10 كيلو أوم إلى 100 أوم	مقاومة التيار المتردد للمدخل
من 10 إلى 100 كيلو أوم	من 10 كيلو أوم إلى 100 أوم	من 1 كيلو أوم إلى 10 كيلو أوم	مقاومة التيار المتردد للمخرج
من 100 إلى 1000 ضعف	1	من 20 إلى 100 ضعف	عامل تكبير الجهد
1 >	من 10 إلى 4000 ضعف	من 10 إلى 50 ضعف	عامل تكبير التيار
°0	°0	°180	دوران طور الموجة
صغير	صغير	كبير جداً	عامل تكبير القدرة
صغير	صغير	كبير	التأثير بالحرارة
مكبرات عالية التردد	ملائمة ، معاوقة	المكبرات السمعية ، مكبرات عالية التردد ، مكبرات القدرة مفتاح	استعمال

- المعاوقة : (مفاعله حثيه + مفاعله سعة + مقاومة أومية) ..

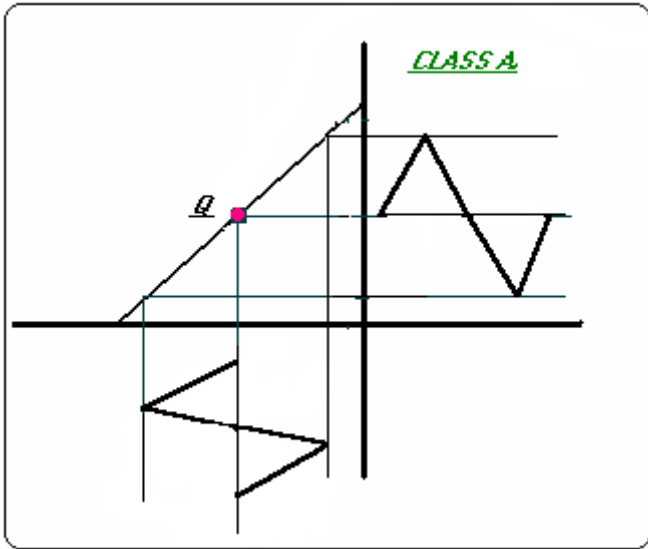
تصنيف المضخمات الترانزستورية

غالبا ما تظهر الحاجة من أجل تضخيم إشارة ذات تشويه أصغري ، تحت هذه الظروف فان العناصر الفعالة تستوجب العمل بشكل خطي .
إن المجال الترددي للمضخمات يمتد على بضع دورات في الثانية (وهو ما يسمى بالهرتز) أو من المحتمل إن يمتد من الصفر حتى عشرات الميغا هرتز.
إن الدافع الرئيسي لدراسة مضخمات ذات حزمة عريضة بسبب حاجتها لتضخيم النبضات التي تحدث في إشارة التلفزيون لذلك فان مضخمات كهذه غالبا ما يشار إليها بمضخمات الفيديو.
وصفت المضخمات بعدة طرق وذلك وفقا : للمجال الترددي, وطريقة العمل, والاستخدام الأساسي ونوع الحمل, وطريقة الربط الداخلي بين المراحل الخ.....

يتضمن التصنيف الترددي ما يلي:

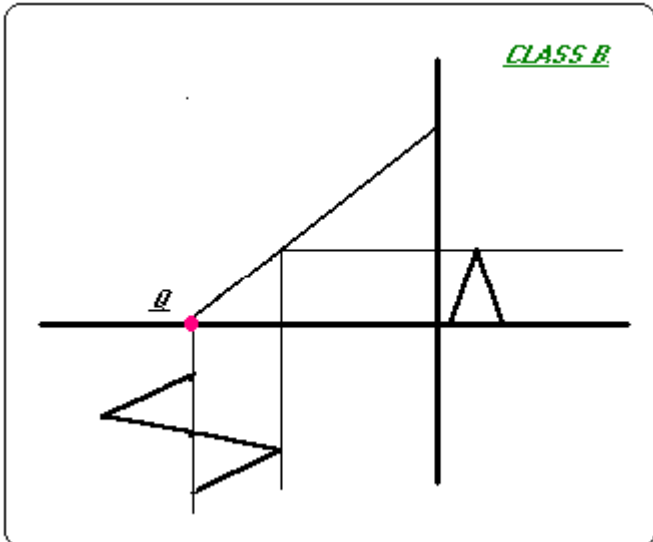
- مضخمات التردد المستمر (أي التردد الصفري)
- مضخمات الترددات السمعية (20 HZ to 20 KHZ) و يرمز لها AF
- مضخمات الترددات الفيديوية والنبضية (تصل حتى بضعة ميغا هرتز) و يرمز لها VF
- مضخمات التردد الراديو (KHZ TO HUNDRED OF MHZ) و يرمز لها RF
- مضخمات الترددات فوق العالية (مئات أو آلاف MHZ) و يرمز لها UHF

إن موقع النقطة الساكنة ومجال الميزات المستخدمة يحدد طريقة العمل ، فيما إذا كان الترانزستور أو الصمام يعمل كمضخم من صنف A OR B OR AB OR C ويتحدد ذلك من خلال نقاط التعارف التالية :



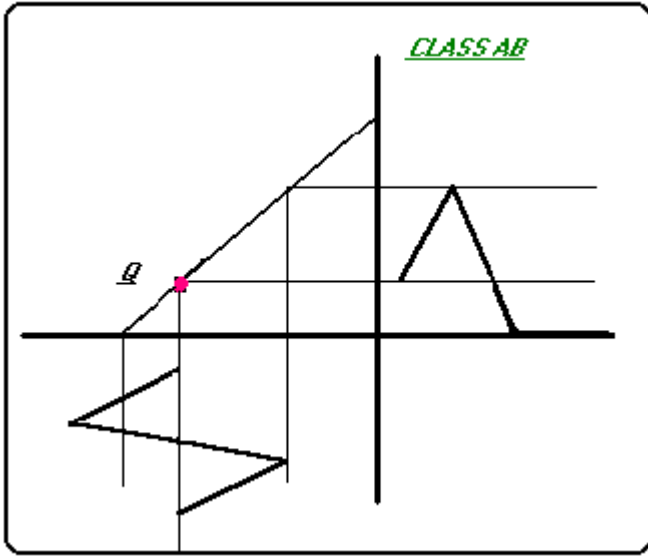
الصنف A :

وهو مضخم تكون فيه نقطة العمل (في المنتصف) وإشارة الدخل مستمرة مع الزمن , وهي مثل دائرة الخرج (في المجمع , الصمام , المصرف) , المضخم صنف A يعمل بشكل أساسي على الجزء الخطي من الميزة حسب الشكل :



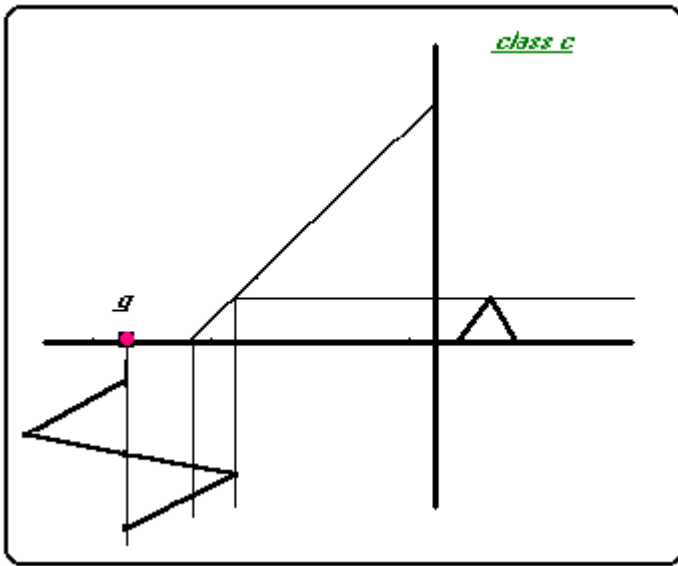
الصنف B :

وهو مضخم تكون فيه نقطة العمل في النهاية القصوى من الميزة لذلك فان الاستطاعة تكون صغيرة جدا لذلك فان التيار الساكن أو الجهد الساكن تقريبا معدوم , فإذا كانت إشارة الجهد جيبية فان التضخيم سيتم على نصف دورة فقط . حسب الشكل :



الصف AB :

تكون فيه نقطة العمل بين نقطتي العمل في التعريفين السابقين لذلك فان إشارة الخرج معدومة من اجل جزء اقل من نصف الإشارة الجيبية للدخل حسب الشكل:



الصف C :

وهو مضخم يتم فيه اختيار نقطة العمل بحيث يكون تيار أو جهد الخرج فيه معدوم من اجل مقدار اكبر من نصف إشارة الدخل الجيبية حسب الشكل:

تطبيقات المضخمات :

إن التصنيف وفقاً للاستخدام يتضمن الجهد , الاستطاعة , التيار , والمضخمات ذات الأهداف العامة .. شكل عام فان حمل المضخم عبارة عن ممانعة , والحالتين الخاصتين الأكثر أهمية هما: حمل مقاوم مثالي ... ودائرة مولفة تعمل قرب تردد الطنين... تستخدم مضخمات من صف AB & B في مضخمات الاستطاعة غير المولفة بينما عمل مضخم صف C مستخدم في مضخمات الترددات الراديوية المولفة. العديد من الوظائف الهامة لتغيير شكل الموجة يمكن إنجازها بواسطة مضخمات سريعة من صف B OR C ..

التشويه في المضخمات :

إن تطبيق إشارة جيبية على دخل مضخم مثالي صف A سينتج عنه موجة خرج جيبية , وبشكل عام فان شكل موجة الخرج ليس نسخة طبق الأصل عن شكل موجة الدخل:

- بسبب النماذج المتنوعة للتشويه التي يمكن أن تظهر .
- بسبب عدم الخطية المتأصلة في ميزات الترانزستور .
- بسبب تأثير الدارة المتعلقة بالمضخم .

إن أنماط التشويه التي ربما توجد بشكل منفرد أو مع بعضها وتدعى بالتشويه اللاخطي , التشويه الترددي, التشويه الناتج عن التأخير الزمني....

التشويه اللاخطي : ينتج عن وجود ترددات جديدة في الخرج والتي لم تكن موجودة في إشارة الدخل , وهذه الترددات الجديدة أو التوافقيات ناتجة عن وجود المنحني الديناميكي اللا خطي للعناصر الفعالة..

التشويه الترددي : يظهر هذا التشويه عندما تضخم ترددات مختلفة لمكونات الإشارة بشكل مختلف , إن هذا التشويه في الترانزستور يمكن أن ينتج عن السعات الداخلية للعنصر أو قد يظهر بسبب رد فعل الدارة المتعلقة بالمضخم (ربط العناصر , الحمل) , تحت هذه الظروف فإن الربح A يكون عدد عقدي له طولية وزاوية تعتمد على تردد الإشارة المطبقة , الرسم البياني للربح Vs تردد المضخم يدعى بميزة الاستجابة الترددية المطالية . إذا لم يكن هذا الرسم البياني خط مستقيم أفقي على مجال الترددات المعتبرة فإن الدارة تبدي تشويه ترددي على هذا المجال .

التشويه الناتج عن التأخير : يدعى بتشويه الإزاحة الطورية , وهو ينتج عن الإزاحات الطورية غير المتساوية لإشارات ذات ترددات مختلفة. يعود هذا التشويه إلى حقيقة إن زاوية الطور للربح المعقد A تعتمد على التردد .

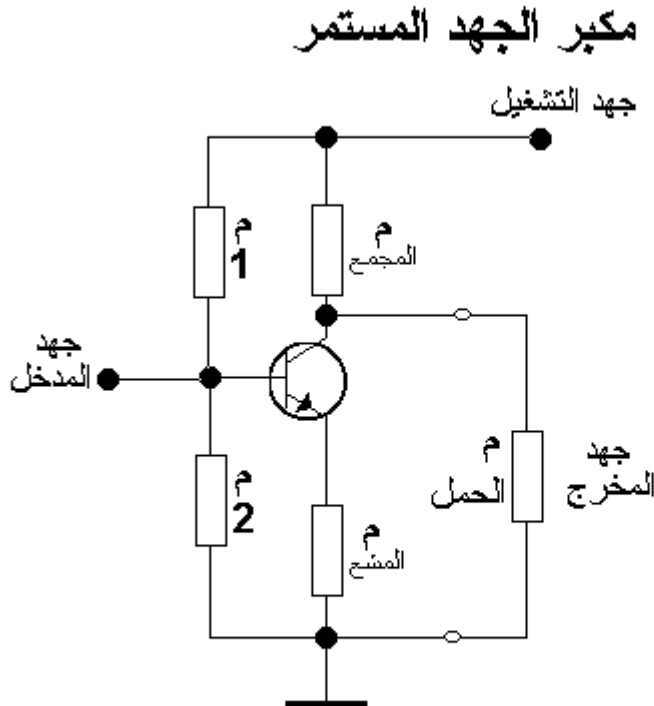
مضخمات التيار المستمر والمتناوب الترانزستورية

الدوائر المكبرة : رغم التقدم السريع للدوائر المتكاملة فإن الترانزيستور ثنائي القطبية لم يزل وسيظل كمكون مفرد مهم وضروري في الدوائر الإلكترونية , خاصة في حل مشاكل الملائمة بين مداخل ومخارج الدوائر المتكاملة . ويستعمل الترانزيستور كثيرا في الدوائر المكبرة المختلفة , وهي تنقسم إلى :

مكبرات جهد مستمر مكبرات جهد متردد مكبرات تعشيق ..

تستعمل "مكبرات الجهد المتناوب" لتكبير إشارات التردد وذلك من بداية سلم التردد وحتى نطاق فوق جيغا هرتز أما "مكبرات الجهد المستمر" فتستعمل لنقل الجهد وتكون دون مكونات تتأثر بالتردد كالمكثف والملف . وتستعمل "مكبرات القدرة" (ذو تيارات مجمع عالية) للإشارة ذات الاستطاعة العالية , أما "مكبرات التعشيق" (ذو التيارات العالية وسريعة التعشيق) تستعمل لتوجيه إشارة جهد مربع الشكل (أي أيضا ما يستعمل في الدوائر الرقمية مثل الحاسب) .

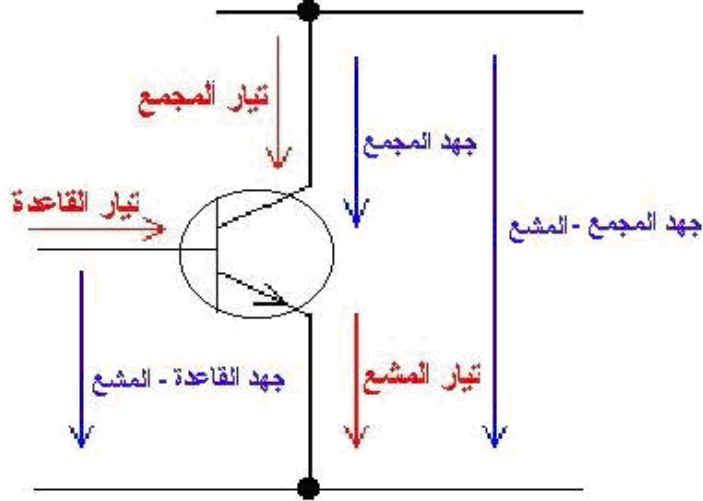
مكبر الجهد المستمر :



$$\text{عامل تكبير الجهد} = \frac{\text{عامل تكبير التيار القصري } (h_{21e}) \times \text{مقاومة المجمع}}{\text{مقاومة القصر للمدخل } (h_{11e}) + (h_{21e}) \times \text{مقاومة المجمع}}$$

يتم تقسيم الجهد المطلوب للقاعدة عن طريق المقاومات م 1 و م 2 ، ولكي تستتب وتثبت نقطة التشغيل حرارياً فتستعمل لهذا السبب مقاومة المشع ، ولا يوضع مكثف حول أو بدل مقاومة المشع لسبب عدم تأثير المكبر بالتردد .

إن عامل التكبير للجهد المستمر هو ضئيل وأقل بكثير من الجهد المتناوب وبنفس المكبر، ولا يتبقى لرفع عامل التكبير إلا توصيل عدداً من المراحل المتتالية . وهنا تبدأ إحدى المشاكل المهمة للإلكترونيات ، وهي "الملائمة" حيث أنه عندما تتوالى مراحل التكبير واحدة تلو الأخرى تكون فروق في الملائمة للطاقة بين المدخل والمخرج بالإضافة للمؤثرات الحرارية التي تؤثر على "نقطة التشغيل" . ولأحقا سوف يتم معالجة مراحل التكبير ذو التوصيل المختلف .



$$\text{جهد المجمع والمشح} = \text{جهد القاعدة والمشح} + \text{الجهد بين المجمع والقاعدة}$$

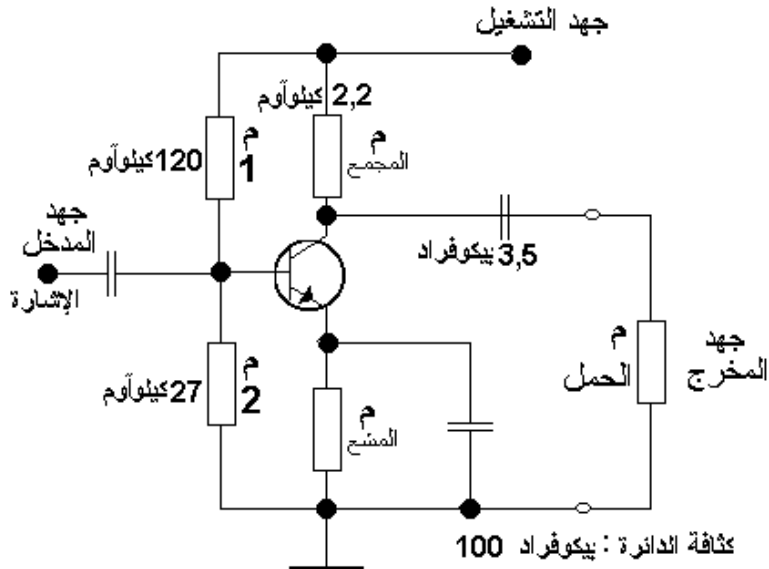
$$(-) \text{ تيار المشع} = \text{تيار المجمع} + \text{تيار القاعدة}$$

مكبر الجهد المتناوب :

تصنف مكبرات الجهد المتناوب إلى نوعان : الأول "مكبر الحزمة العريضة" والذي يكبر نطاق كبير من الترددات ، أي مثل "المكبر السمعي" الذي يكبر جميع الترددات التي تستطيع الأذن البشرية سماعها (من 20 هرتز إلى 20 كيلو هرتز ، 20 ألف هرتز تقريبا) ، والنوع الثاني هو "مكبر محدد التردد" وكما يعرف الاسم فهو يكبر حزمة رقيقة للتردد 700 ميغا هرتز مثلا، ويستعمل في التردد العالي .

مكبر الجهد المتردد

المكبر السمعي



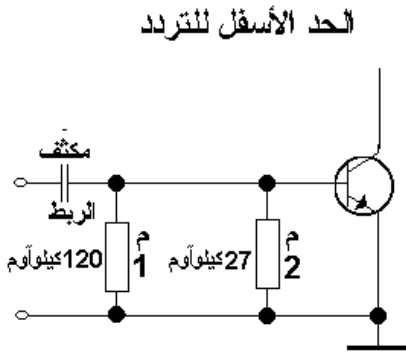
ولحساب تردد الإشارة الملتقطة معادلة التردد :

$$\text{التردد} = \frac{1}{2 \cdot \pi \cdot \text{المقاومة} \cdot \text{المكثف}}$$

ولمكبر الحزمة العريضة (من 20 هرتز إلى 20 كيلو هرتز) ، أي خلال التصميم أو الحساب يجب أخذ ترددان بعين الاعتبار "الحد الأسفل لتردد" و "الحد الأعلى للتردد" ، وبناءً على ذلك يتم حسب ما يسمى بدائرة "المرشحات" وهي عبارة عن دائرة مكثف ومقاومة مثلا ، تُدخل حزمة التردد المطلوب إلى مرحلة التكبير ، فتملا "مرشح الترددات العالية" يدخل الترددات العلية فقط ويحجز الترددات المنخفضة، بينما "مرشح الترددات المنخفضة" يُدخل الترددات المنخفضة ويحجز الترددات العالية. وفي حالة المكبر أعلاه يتشكل "مرشح الترددات العالية" في مدخل المكبر من المقاومة والكثافة في المدخل ، أي أن "الحد الأسفل لتردد المرشح" وهي (20 هرتز) تتشكل من مكثف المدخل (الذي يسمى مكثف الربط أو اللقط ، لأنه يلتقط الإشارة) والمقاومة 1 بالإضافة لمقاومة مدخل الترانزيستور (مدخ) ولتحديد قيمة مكثف المدخل مثلا :

معادلة التردد :

$$\text{التردد} = \frac{1}{2 \cdot \pi \cdot \text{المقاومة} \cdot \text{المكثف}}$$



$$\text{الحد الأسفل لتردد} = \frac{1}{2 \cdot \pi \cdot \text{مقاومة المدخل} \cdot \text{مكثف المدخل}}$$

$$\text{مكثف المدخل} = \frac{1}{2 \cdot \pi \cdot \text{مقاومة المدخل} \cdot \text{الحد الأسفل للتردد}}$$

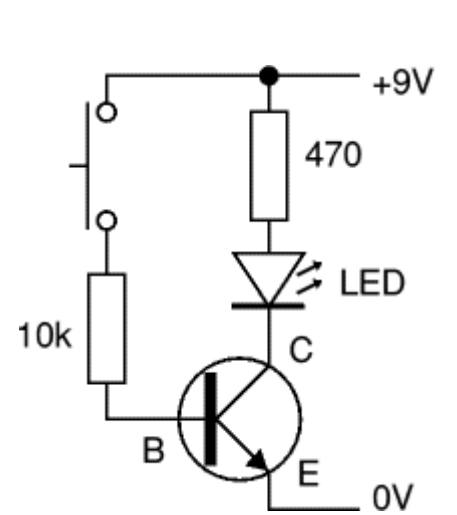
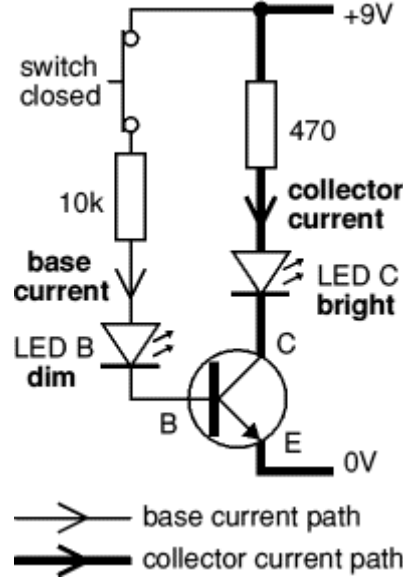
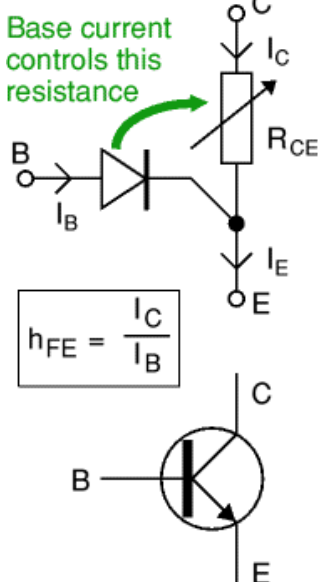
$$\text{مكثف المدخل} = \frac{1}{2 \cdot \pi \cdot 2,4 \cdot \text{كيلوآوم} \cdot 20 \text{ هرتز}} = 3,3 \text{ مايكرو فراد}$$

للملائمة ثلاثة أنواع :

- ملائمة الجهد : تكون فيه مقاومة الحمل أكبر من مقاومة الداخلية للمصدر ..
- ملائمة التيار: تكون فيه مقاومة الحمل أصغر من مقاومة الداخلية للمصدر ..
- ملائمة القدرة : تكون فيه مقاومة الحمل متساوية مع المقاومة الداخلية للمصدر ..

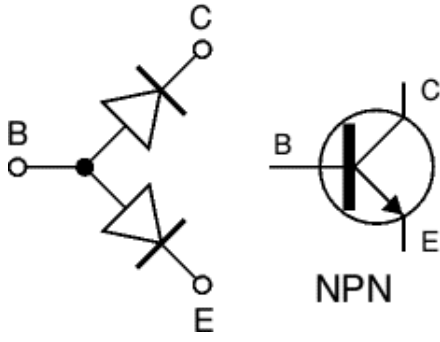
ضبط نقطة التشغيل في الترانزيستور :

هي الوصول إلى الشكل المثالي للموجة في مخرج الترانزيستور .. وتتشكل نقطة التشغيل من الجهود التالية للترانزيستور : جهد القاعدة - المشع وجهد المجمع - المشع ، ويكون الجهد بين المجمع والمشع فرق الجهد بين جهد التشغيل وبين ما ينحدر من جهد في المقاومتين ، أي يكبر نصف الموجة فقط ، عندما تكون نقطة تشغيل الترانزيستور بالضبط عند انطواء المنحنى الخاص له .



→ base current path
→ collector current path

طرق فحص الترانزستور ومعرفة نوعه :



الترانزستور كما رأينا على نوعين :

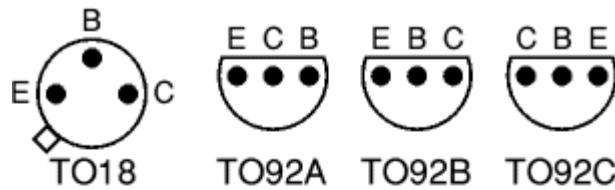
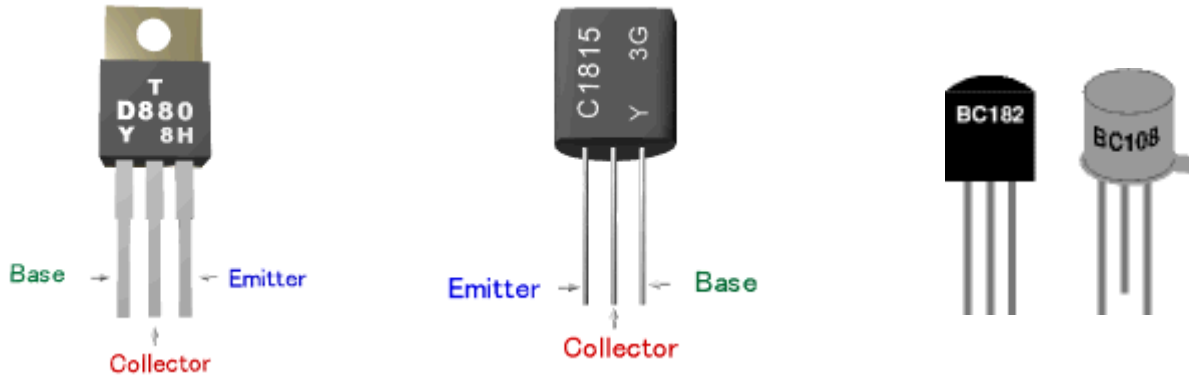
1. NPN : ويكون سهم الباعث متجه نحو الخارج .
2. PNP : ويكون سهم الباعث نحو الداخل .

يمثل الترانزستور بديودين موصولين على التضاد ..
قبل فحص الترانزستور يجب علينا معرفة أقطابه ويمكننا ذلك من خلال مقياس الأفو متي على مجال الأوم لثمايلي:

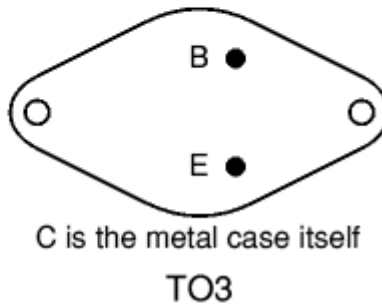
- بين القاعدة وكل من المجمع والباعث مقاومة منخفضة / في حال التوصيل الأمامي / أي يؤشر المؤشر أما إذا عكسنا الأقطاب فيشير إلى مقاومة لا نهائية أي لا يؤشر المؤشر .
- بين الباعث و المجمع مقاومة مرتفعة في كلا الحالتين ..
- كما يمكننا معرفة نوعه (NPN , PNP) وذلك :
- إذا كان القطب الموجب للمقياس موجوداً على القاعدة عندما تعطي مقاومة منخفضة مع المجمع والباعث فالترانزستور نوع (NPN) ..
- أما إذا كان القطب السالب للمقياس موجوداً على القاعدة عندما تعطي مقاومة منخفضة مع المجمع والباعث فالترانزستور نوع (PNP) ..

ملاحظات على الترانزستور :

- يوجد لدينا نوع من الترانزستورات المعدنية مثلاً (BC140 أو BC107) يكون فيها الطرف الذي يحوي نتوء هو المشع ، والطرف الموصول مع الجسم هو المجمع ، والطرف الثالث هو القاعدة ..
- الترانزستور الضوئي يكون له مجمع و باعث و نافذة ضوئية ، فالمجمع هو الذي وصل مع الجسم إن كان معدنياً ..
- يوجد نوع من الترانزستورات المعدنية يحوي على طرفان هما الباعث و القاعدة أما المجمع فيكون هو جسم الترانزستور المعدني كالترانزستور (2N3055) ..



Views are from below with the leads towards you.



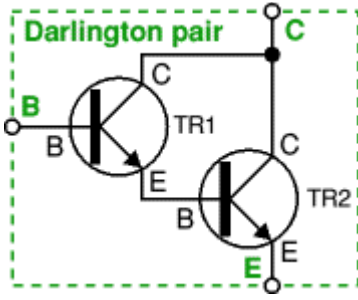
NPN transistors

Code	Structure	Case style	I _c max	V _{CE} max	h _{FE} min	P _{tot} max	Category (typical use)	Possible substitutes
BC107	NPN	TO18	100mA	45V	110	300mW	Audio, low power	BC182 BC547
BC108	NPN	TO18	100mA	20V	110	300mW	General purpose, low power	BC108C BC183 BC548
BC108C	NPN	TO18	100mA	20V	420	600mW	General purpose, low power	
BC109	NPN	TO18	200mA	20V	200	300mW	Audio (low noise), low power	BC184 BC549
BC182	NPN	TO92C	100mA	50V	100	350mW	General purpose, low power	BC107 BC182L
BC182L	NPN	TO92A	100mA	50V	100	350mW	General purpose, low power	BC107 BC182
BC547B	NPN	TO92C	100mA	45V	200	500mW	Audio, low power	BC107B
BC548B	NPN	TO92C	100mA	30V	220	500mW	General purpose, low power	BC108B
BC549B	NPN	TO92C	100mA	30V	240	625mW	Audio (low noise), low power	BC109
2N3053	NPN	TO39	700mA	40V	50	500mW	General purpose, low power	BFY51
BFY51	NPN	TO39	1A	30V	40	800mW	General purpose, medium power	BC639
BC639	NPN	TO92A	1A	80V	40	800mW	General purpose, medium power	BFY51
TIP29A	NPN	TO220	1A	60V	40	30W	General purpose, high power	
TIP31A	NPN	TO220	3A	60V	10	40W	General purpose, high power	TIP31C TIP41A
TIP31C	NPN	TO220	3A	100V	10	40W	General purpose, high power	TIP31A TIP41A
TIP41A	NPN	TO220	6A	60V	15	65W	General purpose, high power	
2N3055	NPN	TO3	15A	60V	20	117W	General purpose, high power	

PNP transistors

Code	Structure	Case style	I _c max	V _{CE} max	h _{FE} min	P _{tot} max	Category (typical use)	Possible substitutes
BC177	PNP	TO18	100mA	45V	125	300mW	Audio, low power	BC477
BC178	PNP	TO18	200mA	25V	120	600mW	General purpose, low power	BC478
BC179	PNP	TO18	200mA	20V	180	600mW	Audio (low noise), low power	
BC477	PNP	TO18	150mA	80V	125	360mW	Audio, low power	BC177
BC478	PNP	TO18	150mA	40V	125	360mW	General purpose, low power	BC178
TIP32A	PNP	TO220	3A	60V	25	40W	General purpose, high power	TIP32C

الترانزستور دارلنكتون (Darlington)



وهو عبارة عن ترانزستوري بغلاف واحد فقط بثلاث أطراف خارجية ، ويمتاز بربح تيار علي (10000) ، وباستقرارية عالية ..

إن القيمة الفعالة لـ (hfe) أكبر بكثير من (hfe) لترانزستور واحد ولذلك نحصل على ربح تيار عالي ..
يتوفر هذا الترانزستور بالنوعين (D-npn) و(D-pnp) ..

يمكن الحصول على ترانزستور دارلنكتون من ترانزستورين ، وكمثال على ذلك :

- For TR1 use BC548B with $h_{FE1} = 220$.
- For TR2 use BC639 with $h_{FE2} = 40$.

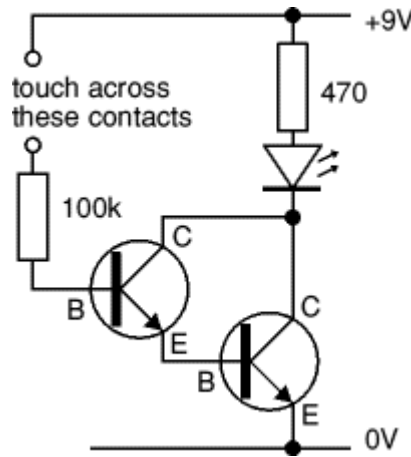
وبالتالي فإن الربح العام لهذا الترانزستور هو :

$$h_{fe} = h_{FE1} \times h_{FE2} = 220 \times 40 = 8800.$$

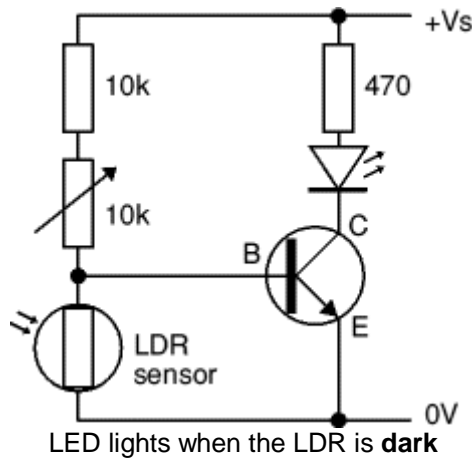
وإن استطاعة تيار الخرج الأعظمي للترانزستور الجديد هي نفسها تيار المجمع للترانزستور الثاني TR2 ..

إن جهد القاعدة اللازم لفتح هذا الترانزستور هو (0.7+0.7=1.4) ..

إن هذا الترانزستور يمكن أن يستخدم كمفتاح حساس جداً ، بما فيه الكفاية للاستجابة لتيار صغير جداً يمكن ان يكون ناتجاً عن ملمس الجلد البشري وكمثال عليه الدارة التالية (مفتاح يعمل بالمس):



المقاومة (100K) تحمي الترانزستور عن حصول تلامس مباشر مع منبع التغذية نتيجة قصر بسلك ..



Choosing a suitable NPN transistor :

1. The transistor's maximum collector current $I_C(\text{max})$ must be greater than the load current I_C .

$$\text{load current } I_C = \frac{\text{supply voltage } V_s}{\text{load resistance } R_L}$$

2. The transistor's minimum current gain $h_{FE}(\text{min})$ must be at least **five** times the load current I_C divided by the maximum output current from the chip.

$$h_{FE}(\text{min}) > 5 \times \frac{\text{load current } I_C}{\text{max. chip current}}$$

3. Choose a transistor which meets these requirements and make a note of its properties: $I_C(\text{max})$ and $h_{FE}(\text{min})$.

4. Calculate an approximate value for the base resistor:

$$R_B = 0.2 \times R_L \times h_{FE} \quad \text{or} \quad R_B = \frac{V_s \times h_{FE}}{5 \times I_C}$$

5. and choose the nearest standard value.

6. Finally, remember that if the load is a motor or relay coil a **protection diode** is required.

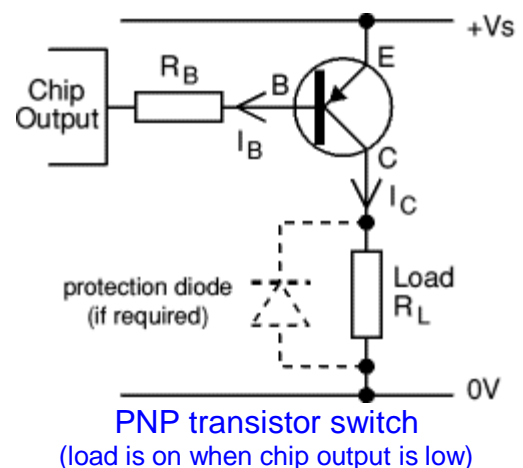
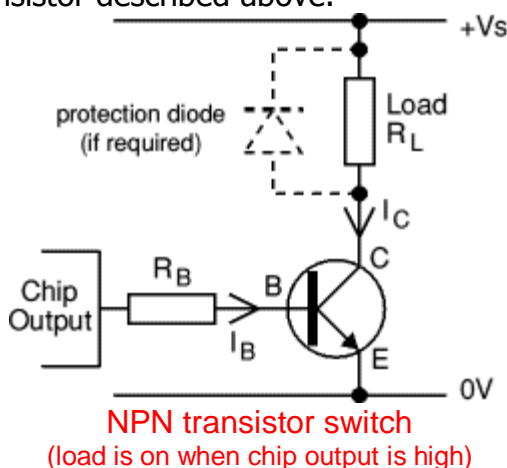
Example

The output from a 4000 series CMOS chip is required to operate a relay with a 100Ω coil. The supply voltage is 6V and the chip can supply a maximum current of 5mA.

1. Load current = $V_s/R_L = 6/100 = 0.06\text{A} = 60\text{mA}$, so transistor must have $I_C(\text{max}) > 60\text{mA}$.
2. The maximum current from the chip is 5mA, so transistor must have $h_{FE}(\text{min}) > 60$ ($5 \times 60\text{mA}/5\text{mA}$).
3. Choose general purpose low power transistor **BC182** with $I_C(\text{max}) = 100\text{mA}$ and $h_{FE}(\text{min}) = 100$.
4. $R_B = 0.2 \times R_L \times h_{FE} = 0.2 \times 100 \times 100 = 2000\Omega$. so choose $R_B = 1\text{k}\Omega$ or $2\text{k}\Omega$.
5. The relay coil requires a **protection diode**.

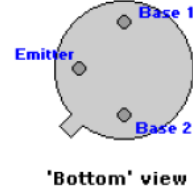
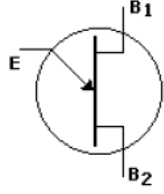
Choosing a suitable PNP transistor :

The procedure for choosing a suitable PNP transistor is exactly the same as that for an NPN transistor described above.



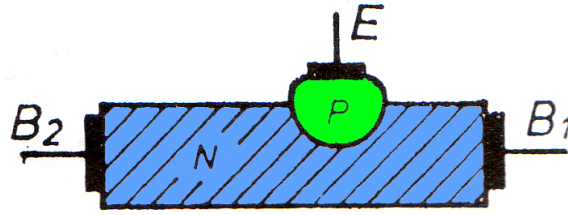
الترانزستور وحيد الوصلة (U.J.T)

بنية الترانزستور وحيدة الوصلة :



يعتبر الترانزستور وحيدة الوصلة (U.J.T) من العناصر الهامة الشائعة الاستعمال في دارات توليد النبضات ودارات التوقيت ودارات كشف المستوى ، كما أنه يستخدم كمفاتيح متحكم بها جهدياً ولا يستخدم كمضخم ، وكلمة (U.J.T) مشتقة من الكلمة الانكليزية (Unijunction Transistor) ..

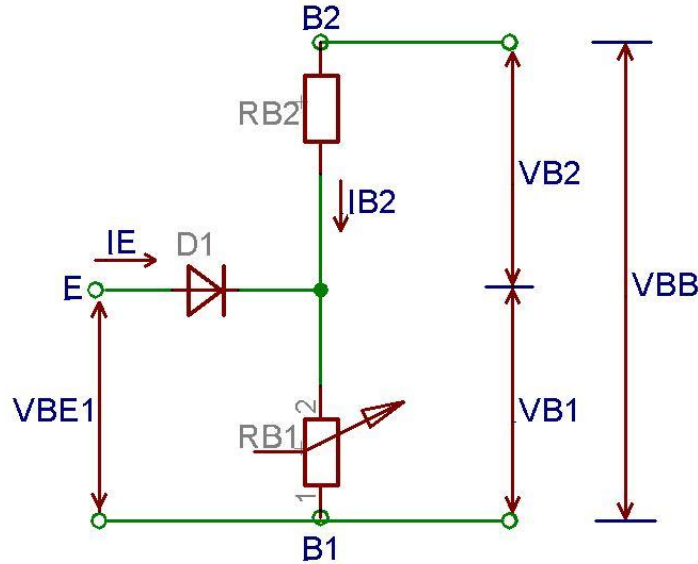
يتكون ترانزستور وحيد الوصلة من قضيب من السيليسيوم نصف الناقل نوع (N) ، يوضع وصلتان في نهايتيه لتشكيل القاعدتين (B2 - B1) ، لذلك يسمى أحياناً بالترانزستور ذو القاعدتين ، وتوضع طبقة سيليسيوم نصف ناقل نوع (P) في نقطة متوسطة بين القاعدتين أقرب إلى (B1) منها إلى (B2) لتشكيل مشع الترانزستور .



الدارة المكافئة لترانزستور وحيد الوصلة :

يبين الشكل ، الدارة المكافئة لترانزستور وحيد الوصلة حيث يمكن اعتباره مبدئياً مكوناً من :

- مقاومة (RB1) تتشكل من القسم بين المشع (E) والقاعدة (B1) .
- مقاومة (RB2) تتشكل من القسم بين المشع (E) والقاعدة (B2) .
- ثنائي بين المشع (E) الذي يشكل المنطقة (B) للثنائي وجسم الترانزستور الذي يشكل المنطقة (N) للثنائي .



يطبق كمون التغذية (VBB) بين القاعدتين على أن يكون انحياز (استقطاب) (B2) موجباً بالنسبة إلى (B1) وعلى ذلك يصبح كمون الوصلة (VB1) بين المشع (E) والقاعدة (B1) عبارة عن جزء من كمون التغذية (VBB) ويعطى بالعلاقة :

$$V_{B1} = \eta V_{BB}$$

وتأخذ (η) قيمة أقل من الواحد دائماً ، وتتوقف على موقع المشع على قضيب السيليسيوم .
نميز الآن الحالتين التاليتين :

1. كمون المشع (E) أصغر من (VB1) : تصبح الوصلة بين (E) و (B1) في حالة توصيل عكسي ويمر في الوصلة تيار تسريب صغير وتصبح المقاومة بين القاعدتين كبيرة .

2. كمون المشع (E) أكبر من (VB1) : تصيح الوصلة بين (E) و (B1) في حالة توصيل أمامي ويمر تيار كبير من الفراغات من المنطقة (P) باتجاه المنطقة (N) ومن الالكترونات الحرة من المنطقة (N) باتجاه المنطقة (P) فتصغر بذلك المقاومة بين القاعدتين كثيراً ، لذلك يمكن اعتبار الوصلة بين المشع (E) والقاعدة (B1) مقاومة متغيرة تعتمد في قيمتها على انحياز (استقطاب) المشع .

تتراوح قيمة المقاومة بين القاعدتين في الترانزستور وحيد الوصلة من (K5) إلى (10 K) ويمكن حساب قيمة الكمون (VB1) بالاستعانة بقانون أوم كما يلي :

$$V_{B1} = \frac{R_{B1}}{R_{B1} + R_{B2}} \cdot V_{BB}$$

إن الكمون اللازم حتى يصبح الترانزستور وحيد الوصلة في حالة توصيل يساوي الكمون (الساكن المستمر) على المقاومة (RB1) مضافاً إليه كمون الانحياز الأمامي والذي يساوي لثنائيات السيليسيوم حوالي (VD=0.7V) .. إذاً :

$$V_P = V_D + \eta \cdot V_{BB}$$

يسمى الكمون (VP) كون القمة أو التشغيل ..

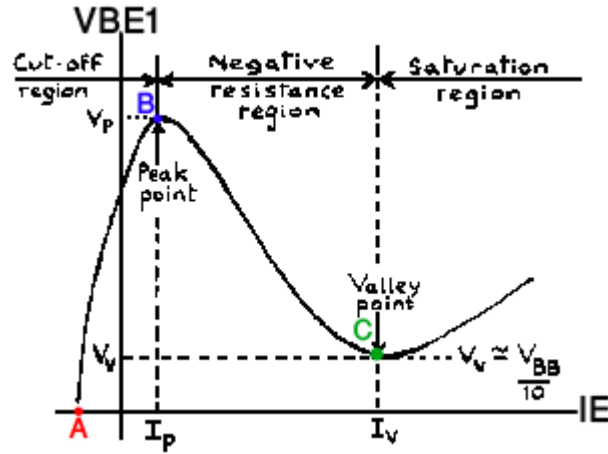
مثال : في الدارة المكافئة السابقة إذا كان كمون التغذية (VBB=30V) ، وكمون الانحياز الأمامي للثنائي (VD=0.7V) ، وإذا علمت أن $\eta=0.6$ ، أحسب قيمة كمون القمة (VP) ..

الحل :

$$V_{BB}=0.7+(0.6 \times 30) \quad \eta VP=VD+ \\ VP=0.7+18=18.7V$$

منحنيات الخواص المميزة للترانزستور وحيد الوصلة :

إذا جعلنا كمون دخل الترانزستور (VEB1) في الدارة المكافئة السابقة يتغير بدءاً من الصفر بقيم متزايدة .. عندما يكون كمون الدخل (VEB1) مساوياً للصفر ، فإنه يمر في الترانزستور تيار تسريب عكسي تحدد قيمته على المنحني بالنقطة (A) .. إن الزيادة المستمرة في الكمون (VEB1) تؤدي إلى نقصان تيار التسريب . وعندما يصبح كمون الدخل مساوياً لفرق الكمون بين طرفي المقاومة (RB1) يصبح تيار التسريب مساوياً للصفر ويكون الترانزستور مازال مغلقاً وتحدد هذه النقطة بتقاطع منحني الخواص مع المحور (VEB1) .

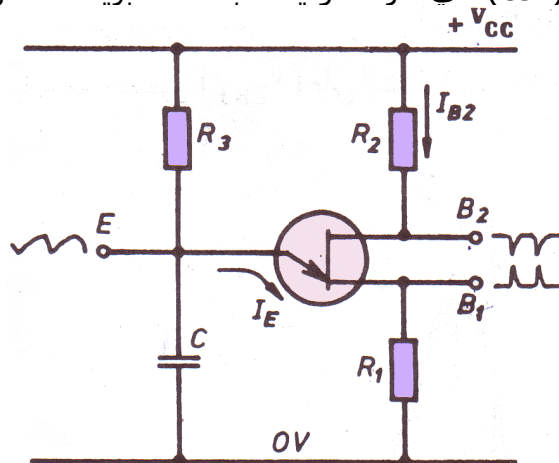


تؤدي الزيادة المستمرة في الكمون (VEB1) إلى مرور تيار في الاتجاه الأمامي ، وعندما يصبح الكمون (VEB1) مساوياً لفرق الكمون بين المشع (E) والقاعدة (B1) ويمر تيار كبير في الترانزستور .

تؤدي الزيادة في التيار إلى نقصان فرق الكمون بين المشع والقاعدة (B1) لذلك يمثل الترانزستور في المنطقة الواسلة بين النقطتين (B) و (C) على المنحني بالمقاومة السالبة . تسمى النقطة (C) بنقطة الانعطاف ، ويسمى الكمون (Vv) بكمون الانعطاف . تشبه خواص الترانزستور وحيد الوصلة في نقطة الانعطاف خواص الثنائي العادي حيث يكون (من عند نقطة الانعطاف وما بعدها) كل زيادة في الكمون يقابلها زيادة في التيار .

مولد نبضات أبرية :

يستخدم الترانزستور وحيد الوصلة (UJT) في دارات توليد النبضات الأبرية الشكل ذات اتجاهين موجب وسالب ..



تمثل المقاومة (R2) حمل قاعدة الترانزستور (B1) ، والمقاومة (R1) حمل القاعدة (B1) . يتم توصيل كمون التغذية لمشع الترانزستور وحيد الوصلة عن طريق دائرة التكامل المؤلفة من المقاومة (R3) والمكثف (C) .

عند وصل كمون التغذية ، يكون تيار المشع مساوياً الصفر بالبدء ، ويمر في قضيب السيليسيوم بين القاعدتين تيار صغير مقداره (I_{B2}) فيصبح كمون القاعدة (B1) :

$$V_{B1} = I_{B2} \cdot R_1$$

وكذلك يصبح كمون القاعدة (B2) :

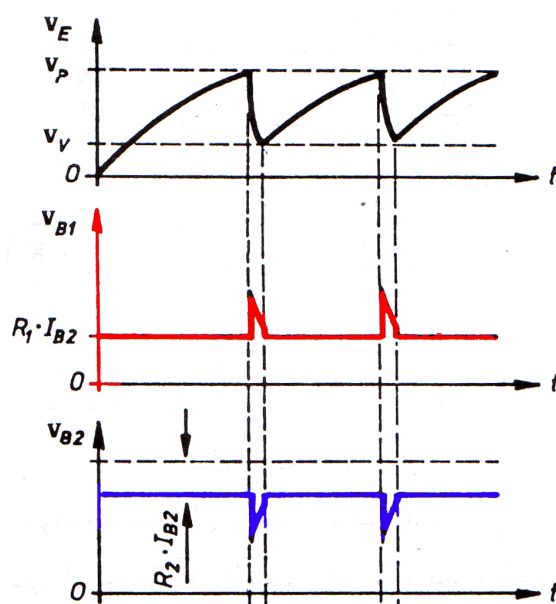
$$V_{B2} = V_{CC} - I_{B2} \cdot R_2$$

حيث يكون كمون كل من القاعدتين مستمر .

يكون فرق الكمون بين طرفي المكثف (C) في لحظة توصيل كمون التغذية مساوياً الصفر ولكنه لا يستمر هكذا وإنما يبدأ المكثف بالشحن ويزداد فرق الكمون بين طرفيه بشكل غير خطي (منحنى) ، وعندما يصبح فرق الكمون

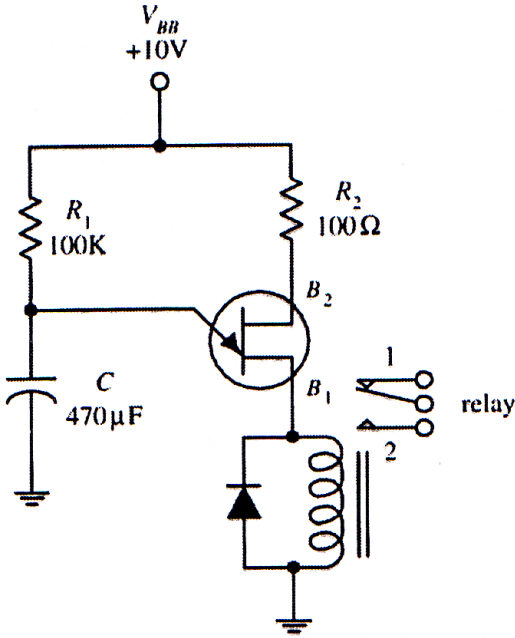
بين طرفي المكثف (C) مساوياً كمون (V_P) يفتح الترانزستور ، إذ يصبح التوصيل أمامياً بين المشع والقاعدة (B1) ، لذلك يبدأ المكثف (C) بتفريغ شحنته بشكل مفاجئ وسريع في المشع ، ويزداد التيار المار في الترانزستور بشكل مفاجئ وسريع أيضاً ، وينخفض كمون (B2) أيضاً بشكل مفاجئ وسريع ، وبما أن تيار التفريغ يتناقص بسرعة كبيرة لذلك يأخذ كمون القاعدة (B1) شكل نبضات أبرية محملة على الكمون المستمر ، ويأخذ كمون القاعدة (B2) أيضاً شكل نبضات أبرية .

عندما يصبح كمون المكثف مساوياً إلى كمون الانعطاف (V_V) يقطع الترانزستور ويبدأ المكثف بالشحن من جديد وتكرر العملية السابقة .



يمكن التخلص من الكمون المستمر وذلك بأخذ من كل من القاعدتين عن طريق مكثف ربط يمنع مرور المركبة المستمرة ، ونحصل فقط على نبضات أبرية الشكل .

دارة قيادة حاكمة / مؤقت



تقود الدارة المعطاة في الشكل (86.4) الحاكمة وتجعلها تتغير وضعيات تماساتها بشكل متعاقب ومتكرر. يُشحن المكثف (C) عبر المقاومة (R1) من مصدر الجهد ($V_{BB} = 10V$) وعندما يصبح جهد المكثف مساوياً لجهد القدح تزداد ناقلية الوصلة (E) إلى (B1) ويمر تيار عبر ملف الحاكمة وتغير الحاكمة وضع التماس إلى الموقع (2)، وعندما يفرغ المكثف ينخفض الجهد على الباعث (E) إلى ما دون مستوى القدح ويُقطع الترانزستور (يعود إلى حالة off) وتعود الحاكمة إلى حالة الراحة ويرجع تماس الحاكمة المتحرك إلى الوضع (1). تتحكم المقاومة (R1) بمعدل شحن المكثف كما يتحدد مقدار جهد القدح بسعة المكثف (C). إذن (C) يؤثر أيضاً على معدل الشحن.

فحص ترانزيستور وحيد الوصلة UJT :

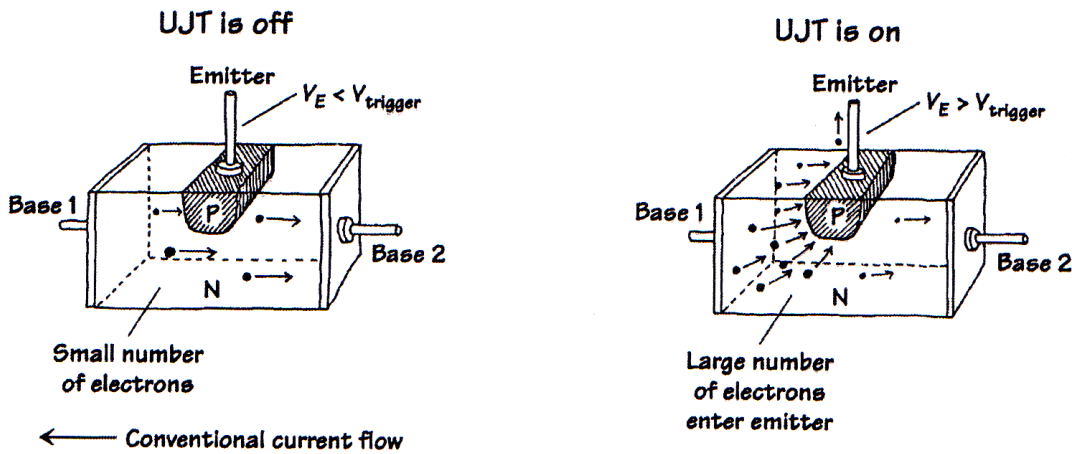
نجرى عمليات الفحص باستخدام مقياس آفو رقمي على مجال قياس الأوم . الشكل الأكثر استخداماً هو 2N2646 الذي تصنعه شركة Motorola ..

عملية فحص UJT سهلة إذا عرفت كيفية إجراؤها ..

ضع مقياس الآفو الرقمي على وضع قياس الأوم , اقرأ المقاومة بين القاعدة الأولى Base1 والقاعدة الثانية Base2 , ثم اعكس وضع الأسلاك و خذ قراءة أخرى , لا بُدَّ أن تتساوى القراءتين تقريباً على قيمة مقاومة مرتفعة

وصِّل الآن السلك السالب (-) من مقياس الآفو إلى باعث الترانزيستور , وباستخدام السلك الموجب (+) قُم بقياس المقاومة من الباعث إلى القاعدة Base1 و من الباعث إلى القاعدة Base2 , لا بُدَّ أن تتساوى القراءتان تقريباً على قيم مقاومة مرتفعة .

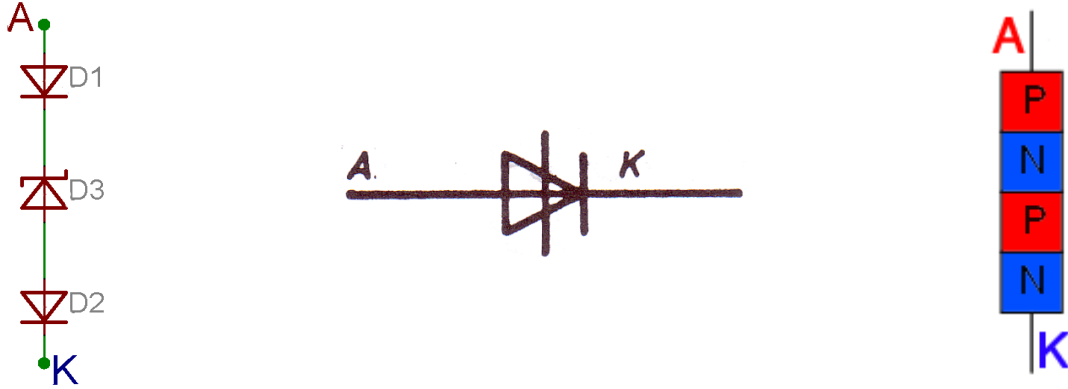
وصِّل السلك الموجب إلى الباعث بدلاً من السالب , و قُم بقياس المقاومة بين الباعث وكل من القاعدتين Base1 و Base2 , لا بُدَّ أن تتساوى القراءتين تقريباً على قيم مقاومة منخفضة .



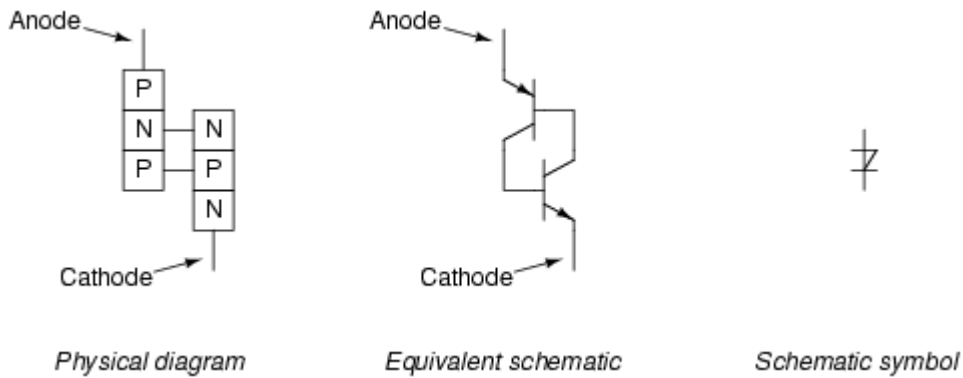
الثنائي رباعي الطبقات

بنية ثنائي رباعي الطبقات:

يسمى ثنائي رباعي الطبقات أيضاً باسم ثنائي إعادة الوضع يصنع من السيليسيوم وترتب الطبقات نصف الناقل كما في الشكل :

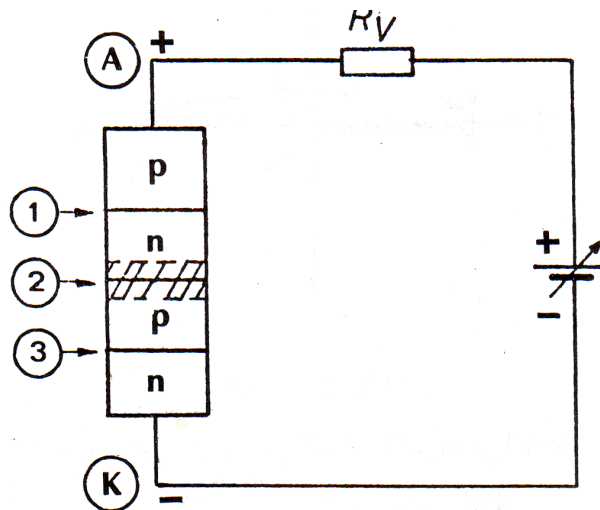


يسمى الطرف الموصول إلى شريحة نصف الناقل من نوع P بالمصعد ، وأما الطرف الموصول إلى شريحة نصف الناقل من نوع N بالمهبط ..
تكون الدارة المكافئة لثنائي رباعي الطبقات عبارة عن ثلاث ثنائيات موصولة مع بعضها البعض على التسلسل كما في الشكل السابق ..
كما يرمز لثنائي رباعي الطبقات بالرمز :

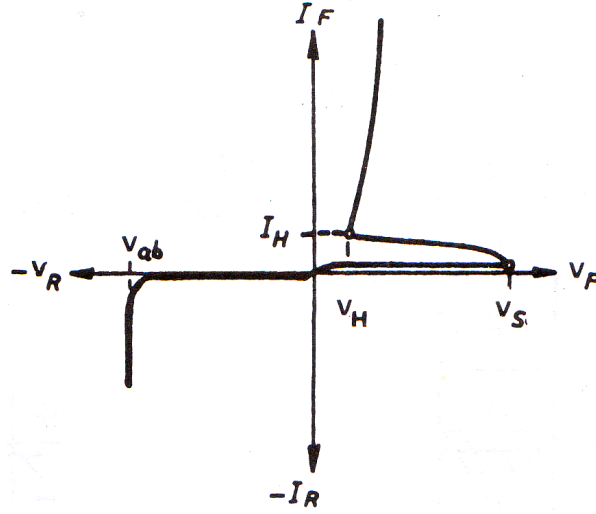


منحنيات خواص ثنائي رباعيات الطبقات :

نصل القطب الموجب لمنبع التغذية عن طريق المقاومة RV إلى مصعد الثنائي والقطب السالب إلى المهبط ..



يكون الثنائيان عندها D1 و D3 موصولان أمامياً لذلك تزول منطقة الفصل بين الشرائح ، ويكون D2 محيز عكسياً ، ومع زيادة الكمون تزداد منطقة الفصل ، وعندما يصبح فرق الكمون بين طرفي الثنائي D2 مساوياً إلى كمون الانهيار V_S يفتح الثنائي ويسمح بمرور التيار من خلاله ، عندها ينخفض فرق الكمون بين طرفي الثنائي إلى القيمة V_H ويمر فيه تيار I_H .
 إن أي زيادة بسيطة في الكمون أعلى من V_H سيقابلها زيادة كبيرة في التيار الأمامي I_H ، ويبقى الثنائي موصولاً إلى أن ينخفض فرق الكمون بين طرفيه إلى أقل من V_H لذلك يسمى الكمون V_H كمون التوقف ، و I_H تيار التوقف ..



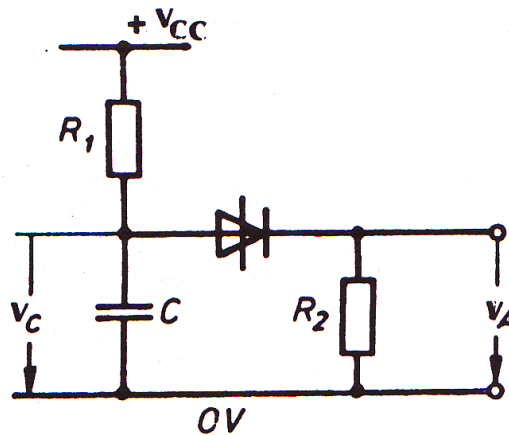
أما إذا عكسنا توصيل منبع التغذية يكون الثنائي D1 و D3 في حالة توصيل عكسي و D2 في حالة توصيل أمامي وإذا زادت قيمة الكمون العكسي إلى القيمة V_{ab} ينهار الثنائي مما يؤدي إلى مرور تيار كبير فيه يؤدي إلى تلفه .

مجال استخدام ثنائي رباعي الأقطاب :

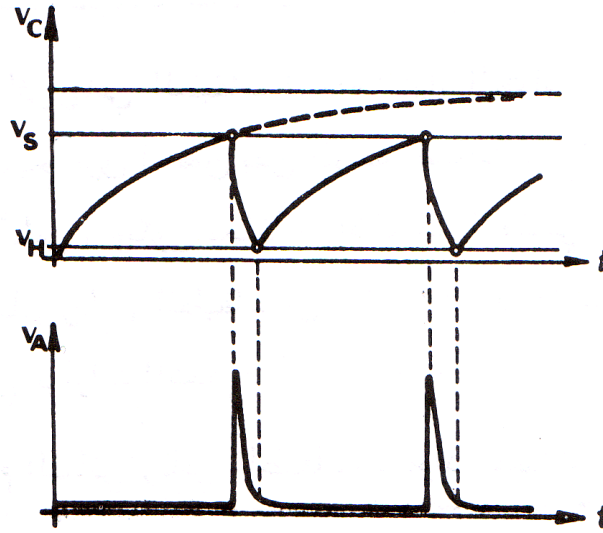
1. يستخدم ثنائي رباعي الطبقات كمفتاح لتيار المتناوب ذو اتجاه واحد ، إذ عندما يصبح فرق الكمون بين طرفيه مساوياً V_S يفتح ويمرر تيار في الاتجاه الأمامي ، ويكون مغلقاً في الاتجاه المعاكس .
2. يستخدم في دارات توليد الإشارات الأبرية والمثلثية والنبضية في دارات التحكم .

مولد نبضات أبرية باستخدام الثنائي رباعي الطبقات :

يوصل كمون التغذية (V_{CC}) في الدارة المبينة في الشكل إلى مصعد الثنائي رباعي الطبقات عن طريق دائرة تكامل مكونة من المقاومة (R_1) والمكثف (C) .



يكون فرق الكمون بين طرفي المكثف في بدء التوصيل مساوياً الصفر ، ثم يبدأ المكثف بالشحن ويأخذ فرق الكمون بين طرفيه شكل منحني أسّي كما في الشكل ، وعندما يصبح فرق الكمون بين طرفي المكثف (C) بتفريغ شحنته ، حيث يكون تيار التفريغ كبيراً في البداية ، ويمر في المقاومة (R_2) مشكلاً بين طرفيه فرق كمون ذو قيمة كبيرة ، وبعدها تبدأ قيمة التيار بالتناقص بسرعة كبيرة ، فيتناقص فرق الكمون بين طرفي المقاومة (R_2) بسرعة كبيرة أيضاً .



يعتمد الزمن اللازم لشحن المكثف على قيمة المقاومة ($R1$) وسعة المكثف (C) ، فكلما كانت قيمة المقاومة ($R1$) كبيرة كلما كان الزمن اللازم حتى يصل فرق الكمون بين طرفي المكثف (C) إلى القيمة (V_S) أكبر ، وكذلك يعتمد زمن التفريغ على قيمة المقاومة ($R2$) ، فعندما تكون قيمتها صغيرة يكون زمن التفريغ صغيراً .

تأخذ إشارة الخرج (V_A) بين طرفي المقاومة ($R2$) شكل نبضات أبرية ، وللحصول على نبضات أبرية حادة يجب أن تكون قيمة المقاومة ($R2$) أصغر بكثير من المقاومة ($R1$) .

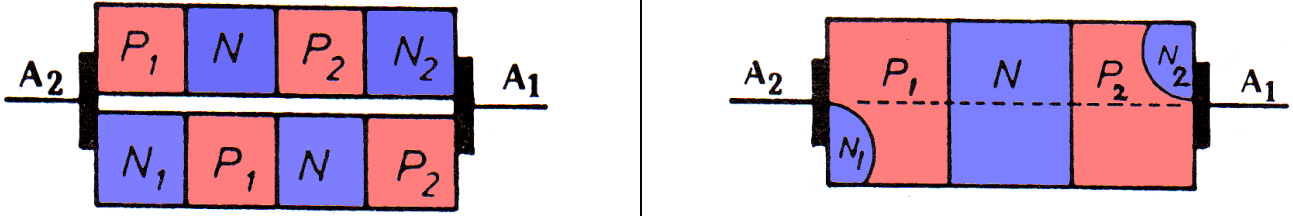
عندما يصبح فرق الكمون بين طرفي المكثف (C) مساوياً (V_H) يقطع الثنائي رباعي الطبقات وتصبح مقاومته كبيرة جداً ويتوقف المكثف (C) عن التفريغ ويبدأ بالشحن من جديد وتكرر العملية السابقة .

تستعمل مثل هذه النبضات الأبرية للتحكم بعمل الثايرستور أو الترياك .

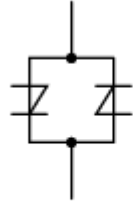
الدياك (DIAC)

بنية الدياك :

يسمى الدياك أيضاً بالثنائي خماسي الطبقات ، إذ أنه يتكون من خمسة طبقات نصف ناقلة (N1-P1-N2-P2) .. ونلاحظ أنه لا يوجد مصعد أو مهبط للدياك ، ولكن له مربطان (A1) & (A2) ..



كلمة دياك مشتقة من اختزال التسمية الانكليزية (Diode alternating current switch) وتعني مفتاح ثنائي للتيار المتناوب (مفتاح باتجاهين) . ويمكن اعتباره وكأنه يتألف من ثنائيين رباعي الطبقات موصلين على التوازي المتعاكس .



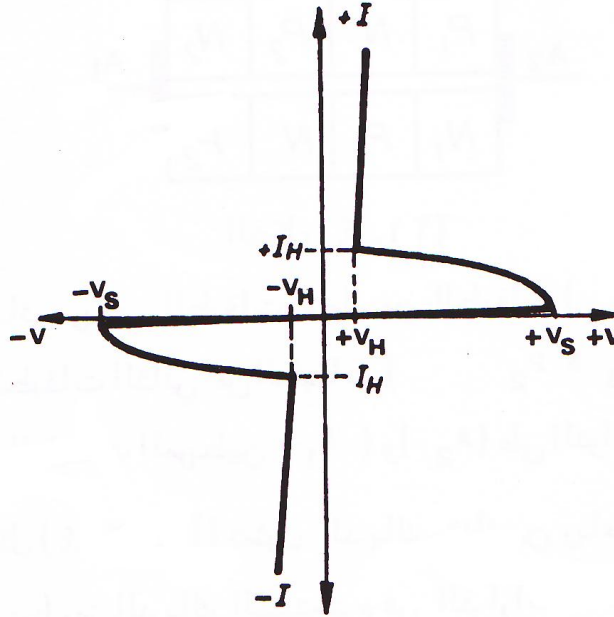
DIAC equivalent circuit



DIAC schematic symbol

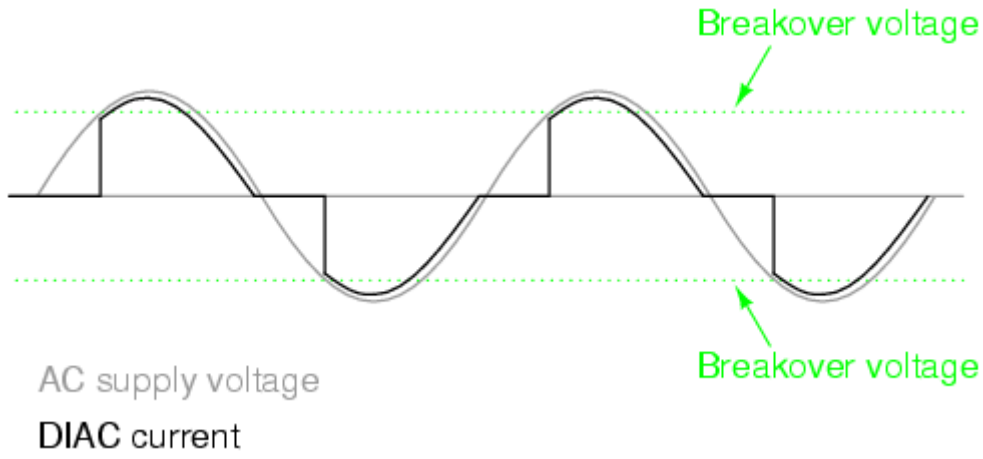
منحنيات الخواص المميزة للدياك :

نتيجة لزيادة الكمونات الموجب على الدياك إلى القيمة (V_S) يحدث الانهيار الأمامي ويفتح الدياك وينخفض فرق الكمونات بين طرفيه إلى القيمة ($+V_H$) وتكون قيمة التيار عندها ($+I_H$) . وكذلك عند زيادة الكمونات السالب على الدياك إلى القيمة ($-V_S$) يحدث الانهيار العكسي ويفتح الدياك وينخفض فرق الكمونات العكسي بين طرفيه إلى القيمة ($-V_H$) وتكون قيمة هذا التيار عندها ($-I_H$) .



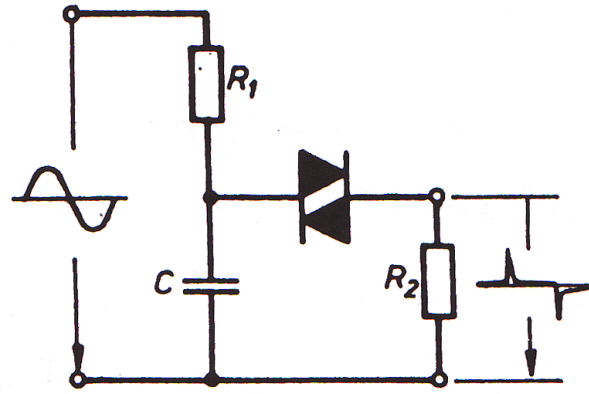
مجال استخدام الدياك :

1. يستخدم كمفتاح للتيار المتناوب باتجاهين .
2. يستخدم في دارات التحكم الالكتروني كعنصر مساعد للتحكم في إقلاع الثايرستور والترياك .
3. يستخدم في دارات توليد النبضات .



مولد نبضات باستخدام الدياك :

يمكن توليد نبضات أبرية ذات اتجاهين موجب وسالب باستخدام الدياك . حيث نطبق على الدارة التالية كمون متناوب جيبي فيبدأ المكثف بالشحن عند نصف الموجة الموجب إلى أن يصبح فرق الكمون بين طرفيه مساوياً لكمون الانهيار الأمامي ، فيفتح الدياك وتنخفض مقاومته فيفرغ المكثف في المقاومة (R2) ويكون التيار في بدء التفريغ كبيراً ثم يتناقص بسرعة وذلك تبعاً لفرق الكمون بين طرفي المقاومة (R2) وهذا يؤدي لتشكيل نبضة كمون أبرية موجبة الشكل في خرج الدارة .



عند وصول الكون بين طرفي المكثف إلى القيمة (VH) يقطع الدياك وتصبح مقاومته كبيرة جداً ويتوقف المكثف عن التفريغ . يشحن المكثف من جديد ولكن بقطبية معاكسة عند نصف الموجة السالب ، وعندما يصبح فرق الكون بين طرفي المكثف مساوياً لكمون الانهيار العكسي (-Vs) يفتح الدياك وتصبح مقاومته العكسية صغيرة ويبدأ المكثف بالتفريغ حيث يكون تيار التفريغ كبيراً ومعاكساً بالاتجاه لتيار التفريغ في الحالة السابقة ويمر في المقاومة (R2) مشكلاً بين طرفيها فرق كمون ذو قيمة كبيرة ، وبعدها تبدأ قسمة التيار بالتناقص بسرعة كبيرة فيتناقص فرق الكون بين طرفي المقاومة (R2) بسرعة كبيرة ونحصل في الخرج على نبضة أبرية سالبة .

يعتمد الزمن اللازم لشحن المكثف على قيمة المقاومة (R1) وسعة المكثف (C) ، فكلما كانت قيمة المقاومة (R1) كبيرة كلما كان الزمن اللازم حتى يصل فرق الكمون بين طرفي المكثف (C) إلى القيمة (Vs) أكبر ، وكذلك يعتمد زمن التفريغ على قيمة المقاومة (R2) ، فعندما تكون قيمتها صغيرة يكون زمن التفريغ صغيراً .

تأخذ إشارة الخرج (VA) بين طرفي المقاومة (R2) شكل نبضات أبرية ، وللحصول على نبضات أبرية حادة يجب أن تكون قيمة المقاومة (R2) أصغر بكثير من المقاومة (R1) . يتم معرفة جهد الفتح للدياك إما من جدول المواصفات أو من حلقة لونية موجودة في وسطه مرمزة كمايلي :

اللون	القيمة
برتقالي	30 فولت
أصفر	40 فولت
أخضر	50 فولت
أزرق	60 فولت

مواصفات الدياك

الجدول عيّنة من جدول مواصفات ديالك.

MNFR#	V _{BO} (V)	I _{BO} MAX (μA)	I _{PULSE} (A)	V _{SWITCH} (V)	P _D (mW)
NTE6411	40	100	2	6	250

وفي هذا الجدول ترى الرموز التالية:

V_{BO}: ويعني جهد الانهيار (breakover voltage).

I_{BO}: ويعني تيار الانهيار (breakover current).

I_{pulse}: ويعني التيار الأعظمي النبضي (maximum peak pulse current).

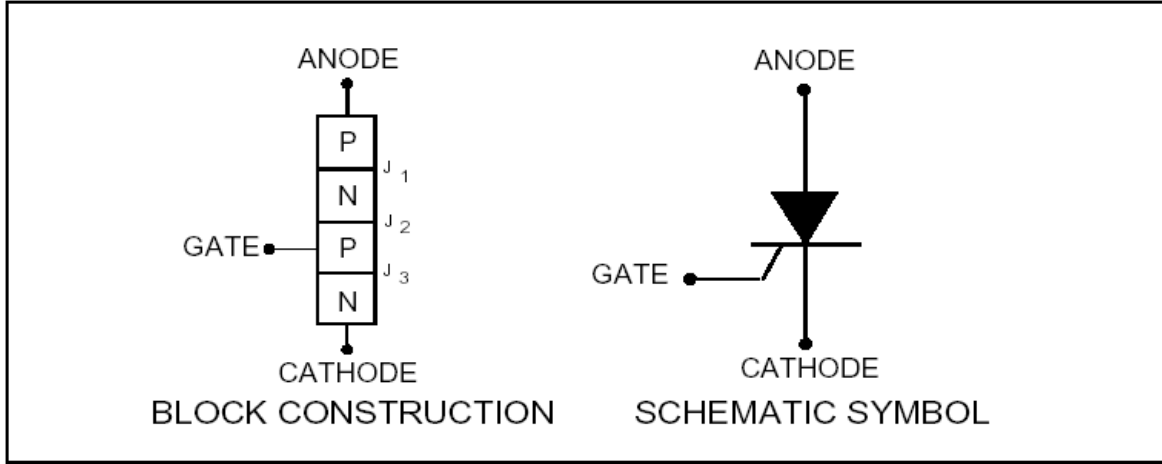
P_D: تبديد الاستطاعة الأعظمي.

مفهوم التَّحْمَة السيليكوني SCR

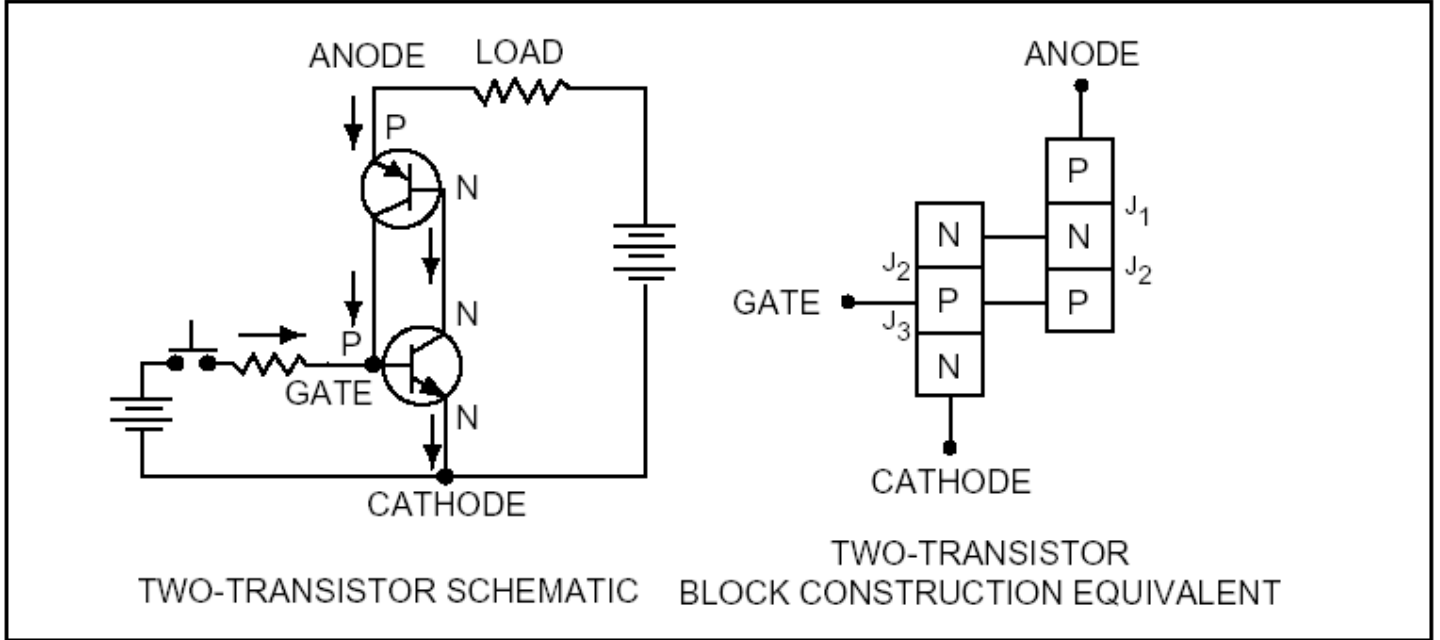
The Silicon-Controlled Rectifier

تعريف الثايرستور (Thyristors):

إن كلمة الثايرستور لها أصل يوناني والتي تعني الباب... هذا في اللغة ، أما عند الانتقال إلى المفهوم الإلكتروني فإن الثايرستور هو عنصر إلكتروني مصنوع من مواد نصف ناقلة وتتألف من أربع طبقات و هي على التسلسل P1 , N1 , P2 , N2 , و له ثلاثة أقطاب (مصعد A ومهبط K وبوابة G) .

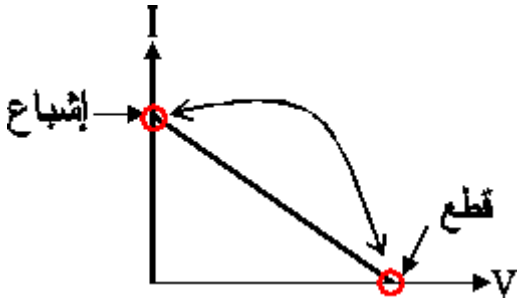


يمكن توضيح عمل SCR عن طريق تمثيله بترانزستورين احدهما من نوع NPN والأخر من نوع PNP موصولين على التوازي والتعاكس كما في الشكل التالي :



نلاحظ أن هذه التوصيلة للترانزستورين تعتمد مبدأ يسمى بالتغذية العكسية الموجبة Positive Feedback وبالتالي يتوارد للذهن... ما هي التغذية العكسية الموجبة؟ يمكن تلخيصها إلكترونياً بأنها توصيلة معينة بين خرج و دخل دائرة إلكترونية تقوم بزيادة ربح الدارة (سواء جهد أو تيار) بشكل كبير..

بتطبيق هذا على الدارة المجاورة، فإنه عند مرور تيار في قاعدة الترانزستور Q1 فإن هذا التيار سيظهر أثره مضخماً على مجمع Q1 الموصول مع قاعدة الترانزستور Q2 وبالتالي عند مرور التيار في قاعدة Q2 يفتح الترانزستور Q2 ويمرر التيار من باعث Q2 إلى مجمع الترانزستور نفسه والموصول مع قاعدة Q1 وبالتالي يزداد تيار القاعدة للترانزستور Q1 وهكذا نلاحظ أن الترانزستورين ينتقلان بسرعة كبيرة نحو الإشباع.



إذاً ماذا نستنتج مما سبق؟

- أن الثايرستور يُعامل مُعامَلة المفتاح، أي يأخذ وضعيتين (قطع أو إشباع) يبقى فيهما إذا لم تؤثر عليه أي قوة خارجية.
- حتى يمر تيار في الثايرستور Q2 يجب أن يكون الجهد المطبق عليه أكبر من جهد المتصل المحيِّز عكسياً (P2-N1) وبالتالي يسمى الجهد الذي يفتح عنده الثايرستور بجهد الفتح وعندها ينتقل الثايرستورين إلى حالة الإشباع بسرعة كبيرة.

لو ترك الطرف الثالث دون توصيله في الدارة فإن العنصر SCR يعمل كثنائي رباعي الطبقات .

يستعمل الثايرستور كقاطع الكتروني للتيار المتناوب وهو يمرر في اتجاه واحد فقط وله قطب تحكم ، يتم قرح الثايرستور بجهد من 0.5 إلى 2 فولت ، وله ثلاثة أقطاب A : المصعد ، K : المهبط ، G : البوابة /قطب التحكم /.

ويمكن تلخيص عمل الثايرستور بشكل عام (بأنه يشبه عمل الديود) :

- عندما يكون محيز أمامياً : لا يمرر الثايرستور أي تيار إلا عندما يكون الجهد المطبق عليه أكبر من جهد الفتح .
- عندما يكون محيز عكسياً : يكون في حالة قطع ولا يمرر أي تيار .

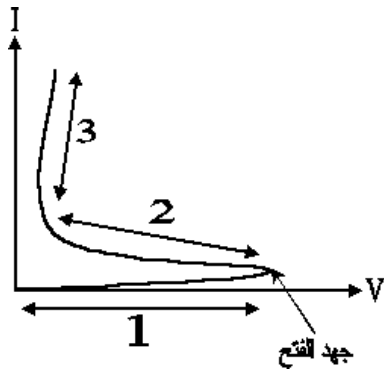
هناك ثايرستورات نفتح بواسطة الإشعاع الضوئي وهذا النوع من العناصر يعرف بـ LASCR .. بعض الثايرستورات ثنائية الاتجاه أي تمرر في كلا الاتجاهين في نظام الوصل مثل الترياك TRIAC ..

إن تيار SCR يمكن التعبير عنه بالعلاقة التالية :

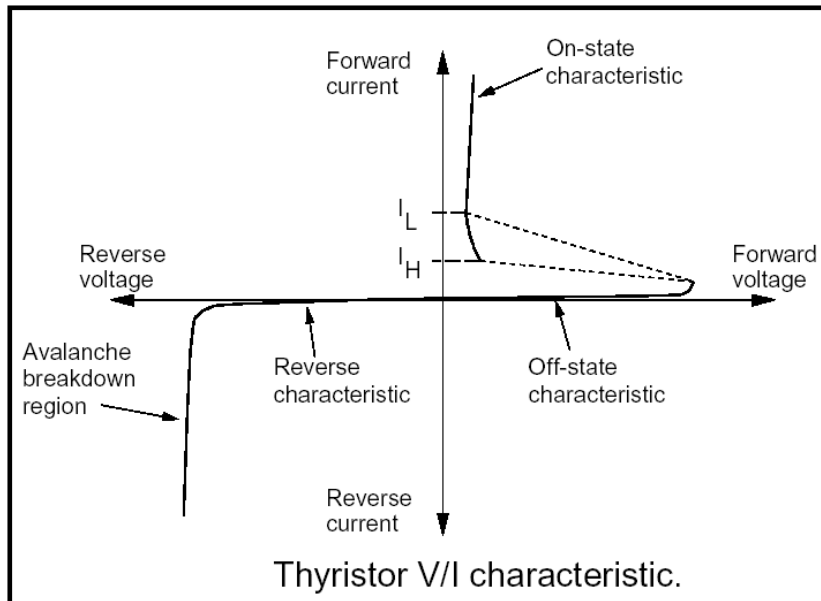
$$I = \frac{I_{CBO1} + I_{CBO2}}{1 - \alpha_1 - \alpha_2} V$$

خلال القطع تكون مقاومة الثايرستور بين المهبط و المصعد عالية جداً ، وعندما تطبق الإشارة على البوابة فان SCR يصبح في نظام الوصل ويكون قادر على تمرير تيار عالي (ضمن حدود مجال الاستطاعة) في اتجاه واحد فقط من المصعد إلى المهبط ..

ونلاحظ على مميزة الفولت - أمبير ثلاث مناطق:



1. منطقة القطع: نلاحظ عند ازدياد الجهد لا يمر أي تيار حتى قيمة جهد الفتح .
2. منطقة المقاومة السالبة : نلاحظ انخفاض الجهد بشكل كبير مع زيادة التيار ولا يمكن أن تكون نقطة العمل في هذه المنطقة لأنها حالة عابرة بين القطع والإشباع وعادة ترسم في كثير من المراجع بخط منقط .
3. منطقة العمل : وهي منطقة الإشباع يمر عندها التيار في الثايرستور و هي المنطقة المرغوب العمل فيها .



لا يعمل الثايرستور إلا في حال :

- تطبيق نبضة قرح 2 فولت على البوابة
- رفع الجهد على طرفيه إلى قيمة أكبر من جهد الفتح
- التغيير السريع في الجهد بين المصعد و المهبط .
- زيادة درجة الحرارة .

بعد إعطاء نبضة القرح يعمل الثايرستور ولا يتوقف إلا في حال قطعه بإحدى الطرق :

- فصل التغذية نهائياً عن أقطابه .
- قصر المصعد و المهبط بواسطة مقاومة وصل .
- تطبيق نبضة قرح معاكسة للنبضة السابقة .

يملك الثايرستور نظامي عمل هما:

نظام الوصل : وفيه تكون مقاومة الثايرستور بين المهبط و المصعد صغيرة جداً بمقدار عدة أومات أو أقل , وفي هذا النظام يعمل الثايرستور كقاطع مغلق ..

نظام القطع : وفيه تكون مقاومة الثايرستور بين المهبط و المصعد عالية جداً تتراوح من عشرات إلى مئات الميغا أوم , وفي هذا النظام يعمل الثايرستور كقاطع مفتوح ..

يتميز الثايرستور عن غيره من القواطع بما يلي :

- يتحمل الاهتزازات القوية والضجيج بعكس القاطع الآلي .
- عند فصله ووصله لا يصدر أي شرارة كهربائية .
- لا يصدر أي صوت .
- سرعات عالية جداً تصل حتى النانو ثانية وخاصة في المبدلات الترددية .
- تحمل جهود كبيرة والتيارات عالية تصل حتى 2000 أمبير مع العلم أن حجمه صغير .
- سهولة التحكم به وذلك عن طريق نبضة قرح .

بعض استخدامات الثايرستورات:

- 1 - زواجل التحكم .
- 2 - دارات التأخير الزمني .
- 3 - مغذيات الاستطاعة .
- 4 - دارات الحماية .
- 5 - شواحن البطاريات .
- 6 - المبدلات(التبديل بين AC-DC , DC-AC , AC-AC , DC-DC) .

عملياً فإن استخدامات SCR تتوقف على مخرلة ومقدرة المصمم , كما أن التطبيقات الأكثر شيوعاً عديدة وسيكون كافياً إذا ذكرنا العناصر الالكترونية و الكهربائية التي استطاع SCR إن يحل محلها في معظم التطبيقات وهي كما يلي :

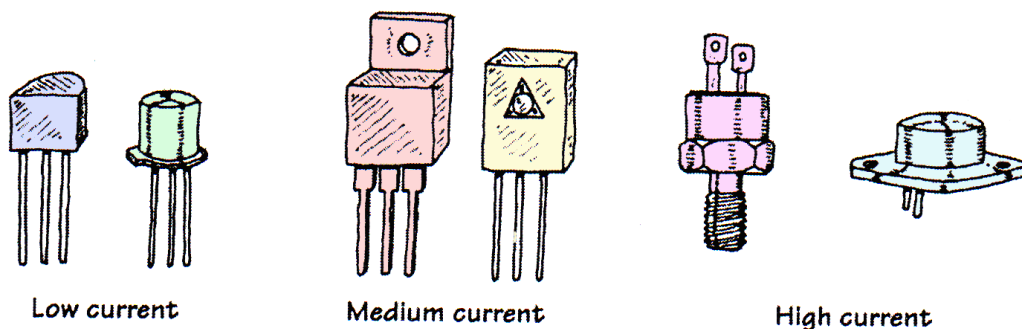
- 1) استطاع SCR بنجاح إن يحل محل الصمام الالكتروني الثلاثي والصمام المفرغ أو ترانزستور الاستطاعة في الدارات الالكترونية .
- 2) في الدارات الكهرومغناطيسية حل SCR محل كل أنواع المفاتيح والزواجل والمقاومات المتغيرة .
- 3) في دارات الحماية حل محل الفواصم وقواطع الدارة .
- 4) حل محل المضخمات المغناطيسية في دارات تضخيم الاستطاعة .
- 5) ولاشك إن الاستخدام الرئيسي ل- SCR اليوم في حقول التحكم بالطاقة وأيضاً كعنصر تفرعي أو تسلسلي , وتكمن أفضليته في المردود العالي الناتج عن التبديد المنخفض للطاقة ... مثل : التحكم بالطاقة المقدمة لتسخين العناصر , تعيين سرعة الموتورات الكهربائية , تعميم الضوء , الخ.....

- أحد عيوب الثايرستور أنه عند الانتقال إلى الإشباع لا يمكن التحكم فيه وبالتالي لا يمكن إيقاف تمريره للتيار إلا عند انخفاض التيار المار فيه إلى الصفر وعندها يقطع ، فنلجأ عادةً إلى دارة مساعدة (عادة مؤلفة من مكثفة و مقاومة) تقوم هذه الدارة بتمرير التيار باتجاه معاكس وبالتالي قطع الثايرستور.
- تتميز الثايرستورات باستطاعتها الكبيرة وتحملها للتيارات الكبيرة فلذلك تستخدم في التطبيقات الصناعية والتي تحتاج إلى استطاعات كبيرة.

أنواع الثايرستورات:

تصمم بعض الثايرستورات خصيصاً من أجل تطبيقات التحكم الصفحي، أما بعضها الآخر فيصمم من أجل تطبيقات الفتح والإغلاق (التقطيع) عالي السرعة. ربما تكون أهم ميزة في الثايرستور هي التيار الذي يتحمله الثايرستور.

تتوفر ثايرستورات منخفضة التيار بمعدلات تيار/جهد لا تتجاوز 100/1A فولت. أما الثايرستورات المتوسطة التيار فتتوفر بمعدلات تيار/جهد بحدود 10A/100V. تبلغ المعدلات الأعظمية للتيار والجهد في الثايرستورات عالية التيارات عدة آلاف الأمبير وعدة آلاف الفولت. يُصنع غلاف الثايرستورات منخفضة التيارات من البلاستيك أو المعدن، أما الثايرستورات متوسطة وعالية التيارات فإنها تكون مزودة بمبدد حرارة ذاتي (مصنوع مع الثايرستور)، وقد لا يكفي هذا المبدد بمفرده أثناء الاستخدام، وعندها لا بد من استخدام مبدد حرارة خارجي إضافي.

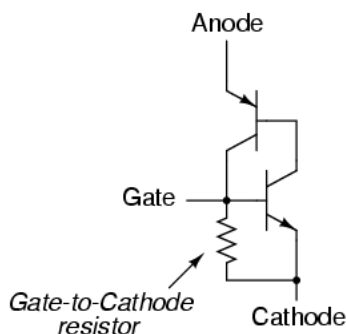


أشكال الثايرستورات.

فحص الثايرستور : بمقياس الأوم يكون :

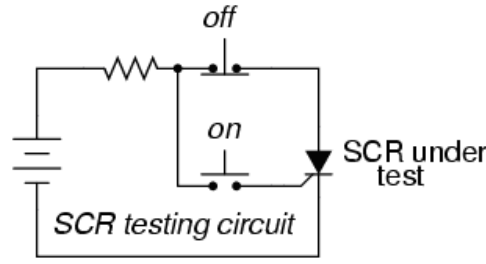
- بين G , K : يمرر في الاتجاه الأمامي ولا يمرر في الاتجاه العكسي .
- بين K , A : لا يمرر في الاتجاهين .
- بين G , K : لا يمرر في الاتجاهين .

إذا فكرت في قياس الوصلة بوابة-مهبط على إنها وصلة N-P (كالدايود العادي) فبذلك جزء من الخطأ وخصوصاً في الثايرستورات الكبيرة والتي تستخدم مع الجهود العالية ، حيث تضاف مقاومة بين طرفي الوصلة (بوابة-مهبط) أثناء صناعة الثايرستور.



وهذه المقاومة فائدتها جعل الثايرستور أقل تأثراً بالنبضات الخاطئة التي ربما تصله عن طريق شرارة كهربية أو ضوء كهربية أو تفريغ لشحنة ستاتيكية . وكما ذكرنا فهذه المقاومة (في الثايرستورات الكبيرة فقط ستمنعنا من قياس الوصلة Gate-Cathode على أنها ديود عادي) .

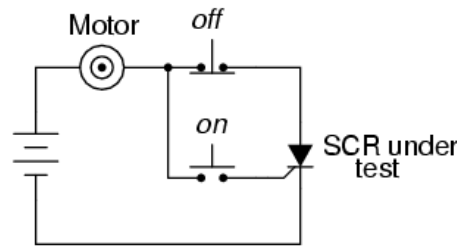
أما الثايرستورات التي لا تحتوي هذه المقاومة (غالباً التي تعمل في دارات ذات جهود صغيرة) تسمى sensitive gate SCRs وذلك لحساسيتها للإشعال Triggered بجهود صغيرة جداً . والدارة العملية المستخدمة لفحص الـ SCR هي كالتالي :



بمجرد غلق المفتاح (الموجود في حالة فتح طبيعياً Normally opened) يصل لطرف البوابة تيار يكفي لجعل التيار يمر بين المهبط والمصعد . وعندما نترك هذا المفتاح released فإن الثايرستور سيظل في حالة العمل latched وسيظل التيار يمر بالدارة . وبالضغط على المفتاح (الموجود في حالة غلق طبيعياً Normally closed) فإن التيار سيتوقف عن المرور في الدارة مجبراً الثايرستور على الدخول في حالة فتح OFF . إذا لم يستطع الثايرستور الدخول في حالة العمل Latched بعد ضغط المفتاح (الموجود في حالة فتح طبيعياً Normally opened) فذلك لا يعنى بالضرورة عطل الثايرستور ولكن ربما المقاومة (أو الحمل) كبيرة مما يجعلها لا تستطيع إمرار تيار كافي لبدأ عملية الإشعال .

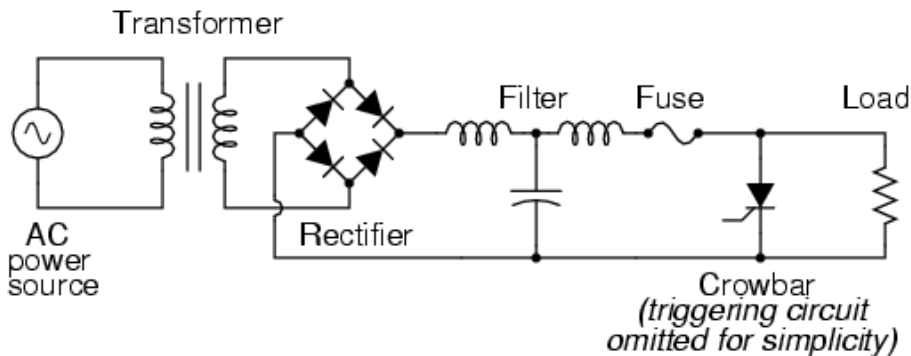
والتيار اللازم لبدأ عملية الإشعال Firing يسمى **holding current** وهو في الأغلب يقع بين 1 ملي أمبير إلى 50 ملي أمبير أو أكبر للثايرستورات الأكبر .

وأحد الاستخدامات للثايرستور هو استخدامه كمفتاح On/Off (للتحكم في محرك كهربائي) كما يلي :



وفي تطبيق عملي آخر يستخدم الثايرستور كعتلة crowbar للحماية من الجهد الزائد وخصوصاً في دارات مصادر التغذية المستمرة DC . حيث يقوم بعمل دائرة قطع Short Circuit في حالة زيادة الجهد عن مستواه الطبيعي فيمنعه من الوصول للحمل وإيقاع الضرر به .

Crowbar as used in an AC-DC power supply

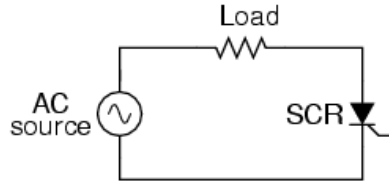


ويوضع قبل الثايرستور منصهر Fuse لحماية الثايرستور ودارة التغذية من التيار في حالة القطع Short Circuit .

أما عن البوابة Gate (والتي لم توضح الدارة المتصلة بها في الرسم السابق للتسهيل) فإن الدارة المتصلة بها تقوم بتغذية الثايرستور بنبضة في حالة ارتفاع الجهد عن الحد المسموح وعندها يصبح الثايرستور كوصلة سلكية Circuit Short بين طرفي الدارة مانعا التيار من المرور في بقية الدارة (الحمل).

وبالطبع فإن الثايرستور SCR هو عنصر وحيد الاتجاه Unidirectional ولاستخدامه في دارات التيار المتردد AC فإننا نستخدم زوج من الثايرستورات ولكن بالإضافة إلى شرط الوصول لجهد الانهيار يجب أن توفر نبضة على البوابة gate كلما أردنا من الثايرستور العمل وتوصيل التيار عبر طرفيه المهبط والمصعد .

واليك هذا المثال : حيث وصل الثايرستور في دارة تيار متناوب للتحكم في القدرة الواصلة للحمل .

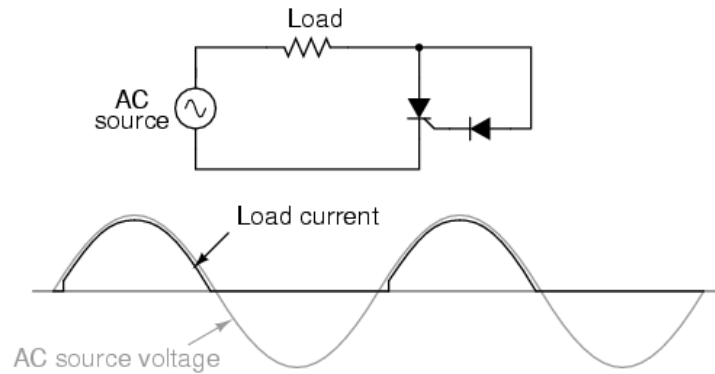


ولأن الثايرستور عنصرا وحيدا الاتجاه (يوصل في طريق ذو اتجاه واحد) فإنه في أحسن حال سيوفر نصف القدرة التي يعطيها المصدر للحمل .

إذا لم توضع نبضة على بوابة الثايرستور أو لم يصل الجهد المسلط على طرفيه (المهبط والمصعد) إلى جهد الانهيار فإنه لن يعمل .

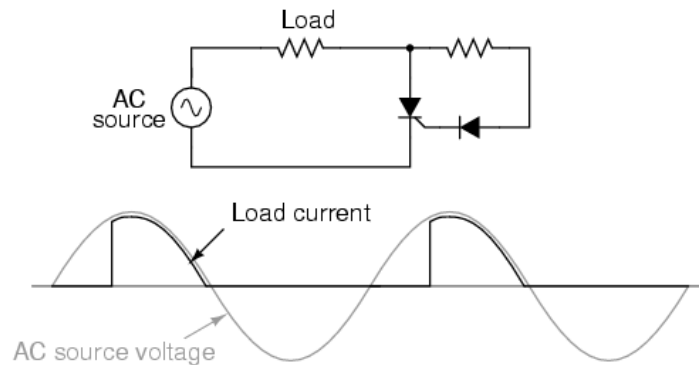
وبتوصيل طرف البوابة gate بالمصعد عن طريق موحد diode (لمنع التيار من المرور بالعكس في حالة وجود مقاومة داخلية - كما ذكر من قبل- داخل الثايرستور) فإن ذلك سيجعل الثايرستور يعمل في بداية كل نصف موجة موجبة.

*Gate connected directly to anode through a diode;
nearly complete half-wave current through load*

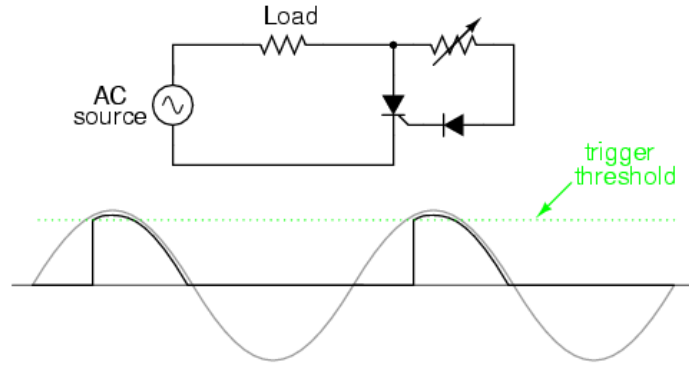


وبإمكاننا عمل تأخير لتلك النبضة بوضع مقاومة في دارة البوابة مما يزيد من قيمة الجهد اللازمة حتى يحدث إشعال للثايرستور وستكون النتيجة على الشكل التالي :

*Resistance inserted in gate circuit;
less than half-wave current through load*



وبطريقة التأخير تلك يتم التحكم في زاوية القطع للموجة الجيبية المدعومة من المصدر مما يمكننا من التحكم في القيمة المتوسطة للقدرة average power الوصلة للحمل .
 وبوضع مقاومة متغيرة بدلا من المقاومة الثابتة يمكننا التحكم في زاوية القطع (وبالتالي متوسط القدرة على الحمل).



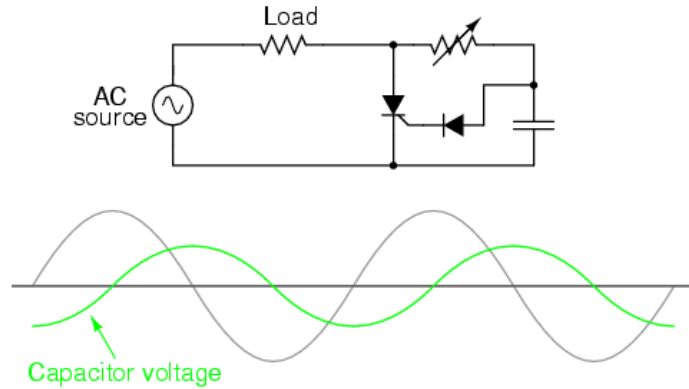
Increasing the resistance raises the threshold level, causing less power to be delivered to the load.

Decreasing the resistance lowers the threshold level, causing more power to be delivered to the load.

وللأسف فإن هذا النوع من التحكم له حد مسموح به (عند التعامل مع التيار المتردد) وهو النصف الأول لنصف الموجة الموجب فقط .

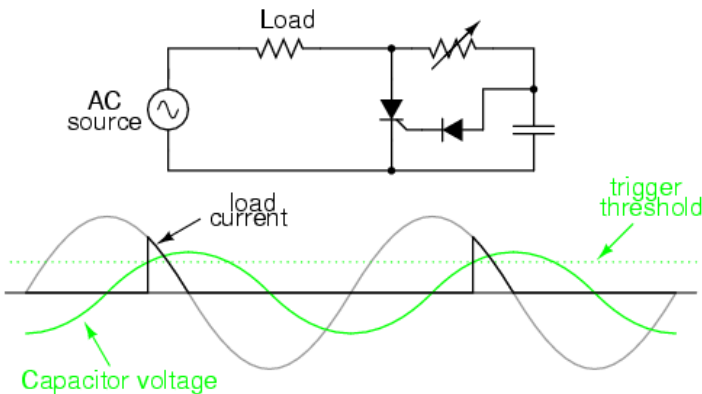
ولكن برفع ال trigger threshold أكثر من ذلك (وضع تأخير أكبر بمقاومة أكبر) فإن ذلك لن يحدث أي إشعال للثايرستور ولن يصبح هناك خرج واصل للحمل .

ولكن هناك حل ذكي لهذه المشكلة وذلك بإضافة مكثف (مرحل للطور phase-shifting) للدارة كما يلي :



الجهود المرسوم باللون الأخضر يمثل الجهود الموجود على المكثف . (لتوضيح عملية ترحيل الطور تم وضع المقاومة بقيمة كبيرة بحيث لن يحدث إشعال للثايرستور كما سبق) وسيتم شحن المكثف بذلك التيار البسيط المار في المقاومة (والذي لا يكفي لإشعال الثايرستور) مما ينتج عنه ذلك الجهد المرحل في الطور (عن طور منبع التغذية) بقيمة تتراوح من 0 إلى 90 درجة.

وعندما يصل ذلك الترحيل phase-shifting إلى قيمة مناسبة سيبدأ المكثف في التفريغ ليدعم تيار المقاومة البسيط لإشعال الثايرستور وتشغيله.

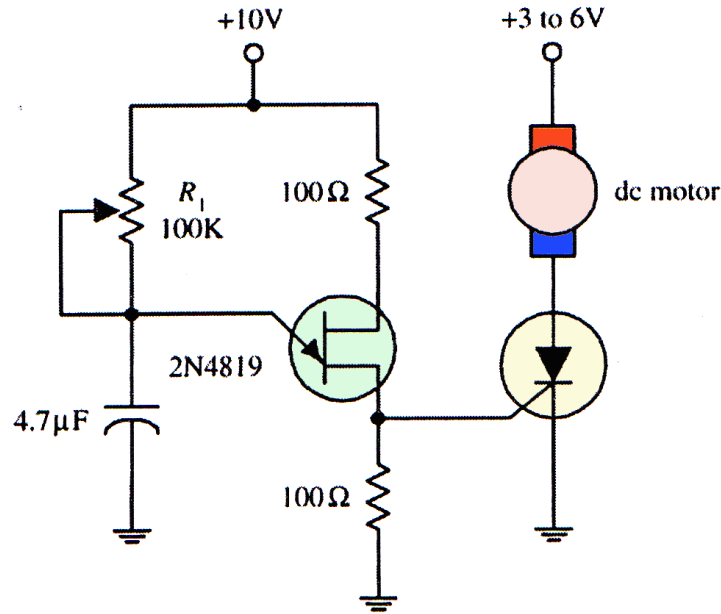


ولكن الدارة السابقة نظرية إلى حد كبير حيث (في الحقيقة) يتشوه المنحنى الممثل للجهود على المكثف عندما يدخل الثايرستور في مرحلة العمل Latched ولن يكون جيبى الشكل تماما .

رغم أن الدارات السابقة لإشعال الثايرستور كافية وقابلة للعمل في الدارات البسيطة كالتحكم في مصباح أو محرك صناعي كبير إلا أنه يمكن إشعالها fired بدارات أكثر تعقيدا تحقيقا لمطالب بعض التطبيقات .

متحكم بسرعة محرك تيار مستمر

يمكن وكما هو واضح في الشكل (93.4) استخدام ثايرستور (SCR) وترانزستور (UJT) مع مكثف ومجموعة مقاومات لتشكيل دائرة تحكم بسرعة دوران محرك تيار مستمر. الدارة المكونة من الـ UJT والمكثف والمقاومات هي عبارة عن دائرة مولد نبضات وهذه النبضات تُطبق على بوابة الثايرستور. عندما يتجاوز الجهد المطبق على البوابة عتبة القدح ينتقل الثايرستور إلى حالة (on) فيمر تيار عبر المحرك. يمكن تغيير تردد اهتزاز مولد النبضات بتغيير المقاومة (R_1) ويتغير مع تغير التردد عدد المرات التي تُقدح بها بوابة الثايرستور وتتغير سرعة دوران المحرك. أثناء العمل يبدو لك أن المحرك يدور باستمرار على الرغم من أن جهد التغذية يُطبق على المحرك بشكل نبضي (on) و (off). تتحدد سرعة المحرك بمتوسط عدد الحالات التي يكون فيها المحرك (on) خلال فترة زمنية. قد يخطر ببالك استخدام مقاومة متغيرة على التسلسل مع المحرك للتحكم بسرعة دورانه، ولكن تذكر دوماً ضياعات الاستطاعة على هذه المقاومة.



متحكم بسرعة دوران محرك تيار مستمر.

المواصفات الفنية للثايرستور:

نبيّن فيما يلي بعض البارامترات التي يستخدمها المنتجون لوصف ثايرستوراتهم:

V_T : جهد على الثايرستور في حالة (on) وهو هبوط الجهد بين مصعد الثايرستور ومهبطه عندما يكون في حالة نقل (on).

I_{GT} : تيار قذح البوابة (gate trigger current) وهو تيار القذح الأصغري اللازم لنقل الثايرستور إلى حالة (on).

V_{GT} : جهد قذح البوابة (gate trigger voltage) وهو جهد القذح الأصغري اللازم لتأمين التيار الأصغري الضروري لقذح الثايرستور.

I_H : تيار المسك (Holding Current) وهو التيار الأصغري الذي يجب أن يمر بين المصعد والمهبط كي يبقى الثايرستور في حالة on.

P_{GM} : تبديد الاستطاعة الأعظمي على البوابة (peak gate power dissipation)، الاستطاعة الأعظمي التي يمكن أن تبدد بين البوابة والمهبط في الثايرستور.

V_{DRM} : جهد حالة القطع الأعظمي التكراري (Repetitive peak off-state voltage)، القيمة اللحظية الأعظمي للجهد على الثايرستور عندما يكون في حالة قطع متضمناً كافة الجهود العابرة التكرارية وغير متضمن للجهود العابرة غير التكرارية.

I_{DRM} : تيار حالة القطع الأعظمي التكراري (Repetitive peak off-state current)، القيمة اللحظية العظمي لتيار حالة القطع والذي ينتج عن تطبيق جهد قطع أعظمي تكراري على الثايرستور.

V_{RRM} : جهد عكسي أعظمي تكراري (Repetitive peak reverse voltage)، القيمة اللحظية العظمي للجهد العكسي الذي ينشأ على الثايرستور متضمنة كافة الجهود العابرة التكرارية، دون أن تتضمن الجهود العابرة غير التكرارية.

I_{RRM} : التيار العكسي الأعظمي التكراري (Repetitive peak reverse current)، القيمة اللحظية العظمي للتيار العكسي الناتج عن تطبيق جهد عكسي أعظمي تكراري على الثايرستور.

في الجدول تعطى قيم هذه البارامترات لثايرستور محدد.

الجدول عينة من جدول مواصفات الثايرستورات.

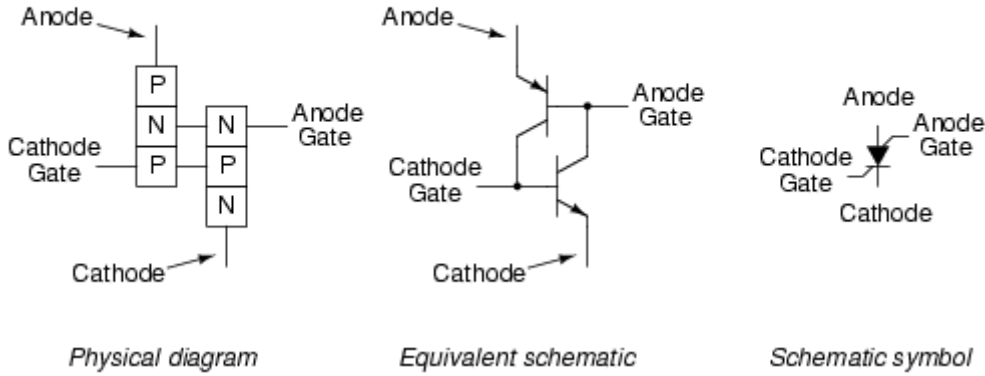
MNFR#	V_{DRM}	I_{DRM}	I_{RRM}	V_T	I_{GT}	V_{GT}	I_H	P_{GM}
	(MIN)	(MAX)	(MAX)	(V)	(TYP/MAX)	(TYP/MAX)	(TYP/MAX)	(W)
	(V)	(mA)	(mA)		(mA)	(V)	(mA)	
2N6401	100	2.0	2.0	1.7	5.0/30	0.7/1.5	6.0/40	5

مفتاح التحكم السيليكوني SCS

The Silicon-Controlled Switch

بإضافة طرف آخر إلى نموذج الثايرستور (عند قاعدة الترانزستور العلوي) سينتج لنا عنصراً جديداً هو SCS ..

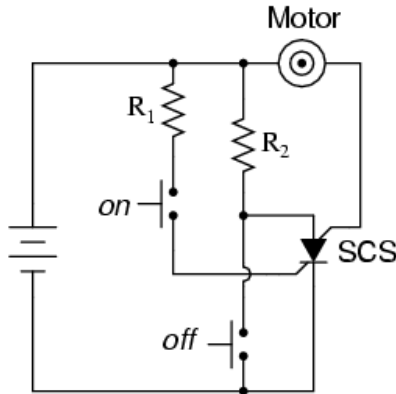
The Silicon-Controlled Switch (SCS)



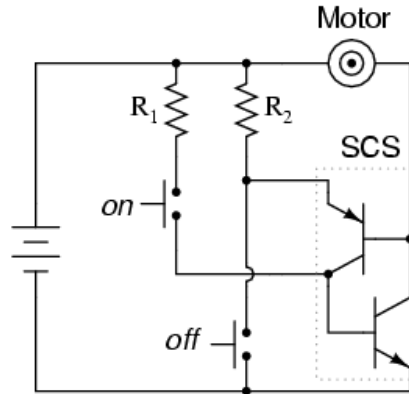
والطرف المضاف يوفر قدرات إضافية للتحكم في هذا العنصر .

لاحظ الدارتين التاليتين :

DC motor start/stop circuit using an SCS



Equivalent schematic with two transistors



عندما نضغط على المفتاح المكتوب عليه ON فإن ذلك سيضع جهداً على الوصلة بوابة المهبط- المهبط مما يدفع الثايرستور للعمل وإمرار التيار بين المصعد والمهبط عبر المقاومة R_2 ومن ناحية أخرى سيمر تيار خلال المحرك مما يجعله يعمل.

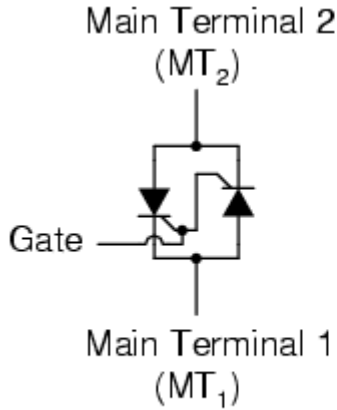
وطبعاً يمكن إيقاف المحرك بفصل منبع التغذية (تعرف تلك الطريقة بـ natural commutation) . وأيضاً يوفر لنا ال SCS طريقة أخرى لإيقافه عن العمل وهي forced commutation وذلك بتوصيل المصعد بالمهبط وهذا ما يفعله المفتاح OFF .

مواصفات المفتاح SCS:

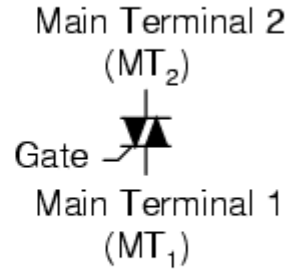
عند شراء SCS تأكد من اختيار عنصر له جهد انهيار، وتيار، ومعدل تبديد قدرة مناسبة. في جدول مواصفات المفتاح السيليكوني نجد الأمور التالية: BV_{CE} ، BV_{EB} ، BV_{CB} ، I_C ، I_E ، I_H (تيار المسك) P_D (استطاعة التبديد)، وفي هذه الرموز تم اعتماد التسميات البديلة لأقطاب المفتاح بالحرف (C) يدل على بوابة المصعد والحرف (E) على المهبط والحرف (B) على البوابة.

الترياك (Triak)

لأن الثايرستورات SCRs أحادية الاتجاه فهي تستخدم في دارات التحكم التي تعمل بالتيار المستمر . ولكن بوضع زوج منها بطريقة معاكسة (مثلا فعلنا مع الدياك سابقا) سيتكون لدينا عنصرا جديدا يسمى الترياك TRIAC .

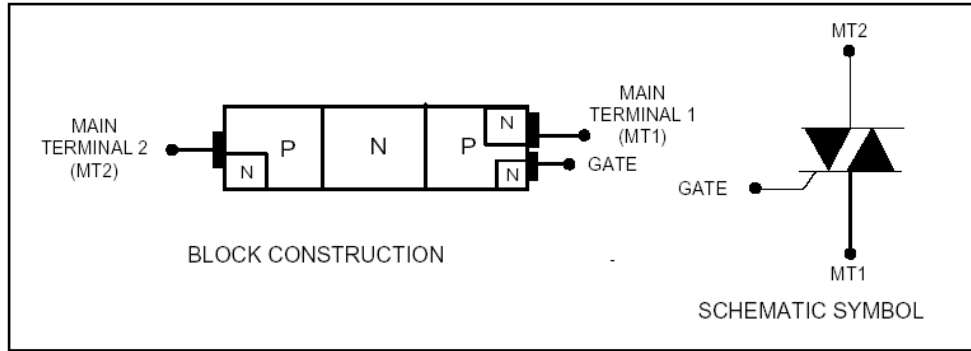


TRIAC equivalent circuit

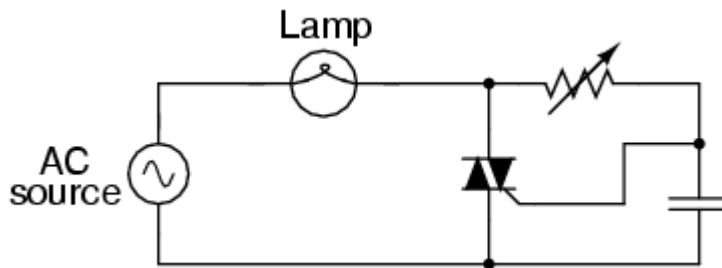


TRIAC schematic symbol

وهذا العنصر الجديد قادر على التعامل مع نصفى الموجة المترددة AC (كما حدث مع الدياك) .



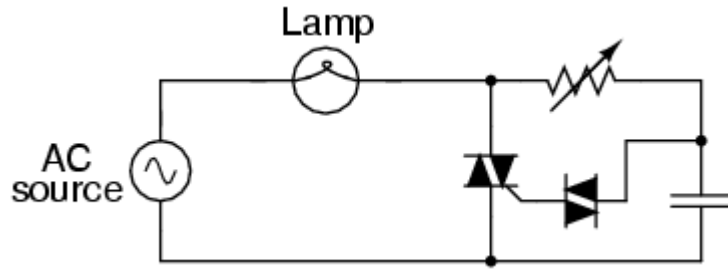
ولكننا نلاحظ أن الثايرستور SCR يستخدم بكثرة في دارات التحكم (مثل دارات التحكم في المحركات) بينما يستخدم الترياك كعنصر في التطبيقات التي لا تتطلب قدرات عالية عند عملها مثل التحكم في المصابيح الصغيرة لتغيير شدة الإضاءة كما بالشكل التالي :



وطبعاً الجزء المكون من المقاومة المتغيرة والمكثف هو الذي يحدد الزاوية التي يحدث عندها التشغيل (مما يحدد متوسط الجهد الذي سيشغل المصباح) .

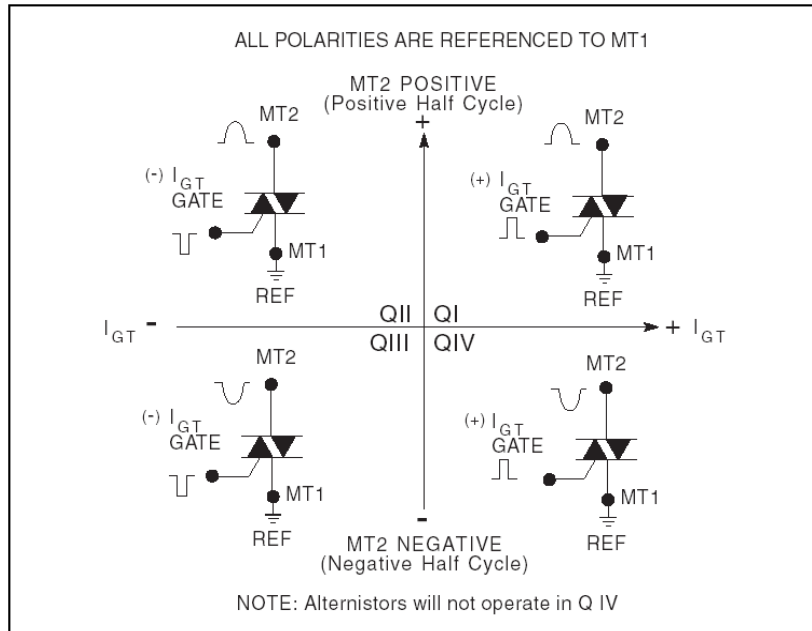
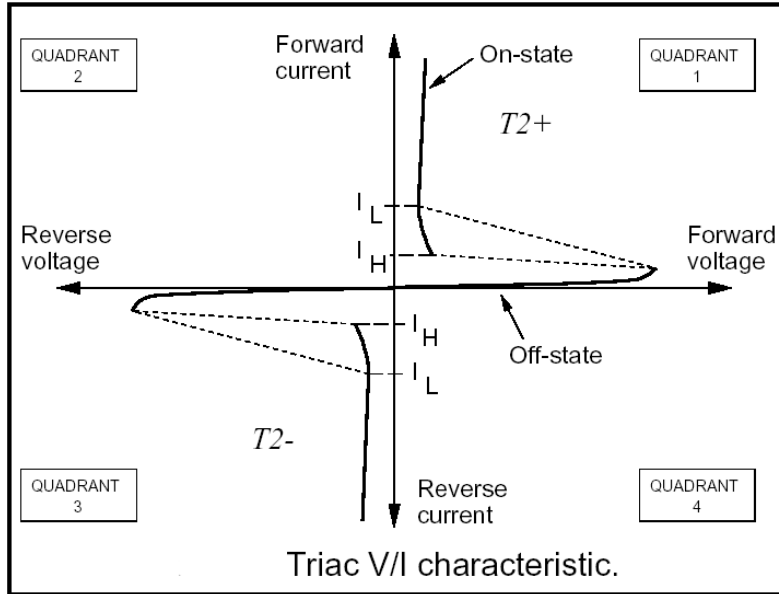
والترياك له سمعة سيئة في الدارات العملية حيث أن جهد الإشعال في النصف الموجب يختلف عن جهد الإشعال للنصف السالب في معظم الأحيان . وخاصة عدم التماثل في جهد الإشعال تعتبر غير مرغوب فيها لأنها تنتج توافقيات harmonics (ترددات) غير مرغوب فيها .

ولجعل تيار الترياك أكثر تماثلية (وأقل في التوافقيات الغير مرغوبة) نستخدم عنصرا لضبط توقيت الإشعال (وهو في الدارة التالية الدياك DIAC) :



إن استعمال الدياك سيجعل التيار المار في الدارة أكثر تماثلية بين نصفي الموجة السالب والموجب وذلك لأن الدياك سيمنع أي وصول للتيار إلى بوابة الترياك حتى يصل إلى جهد الانهيار اللازم لتشغيله .

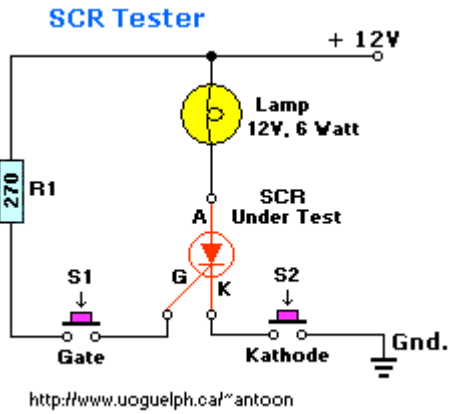
مميزة الفولت أمبير للترياك :



طريقة الفحص :

- . يمرر باتجاه واحد فقط / الأمامي / . +
- . يمرر باتجاه واحد فقط / الأمامي / . +
- . لا يمرر . +

هناك طرق أخرى لفحص الترياك أدق من استخدام جهاز أوم متر تماثلي .. و أفضل الطرق وأسهلها باستخدام الدارة التالية .. والتي تستخدم لفحص الترياك أو الثايرستور .. لإجراء الاختبار يجب أن ينير المصباح عن الضغط على المفاتيح ، وتبقى مضيئة حتى بعد ترك المفتاح الأول والإبقاء فقط على المفاتيح الثاني مضغوط ..

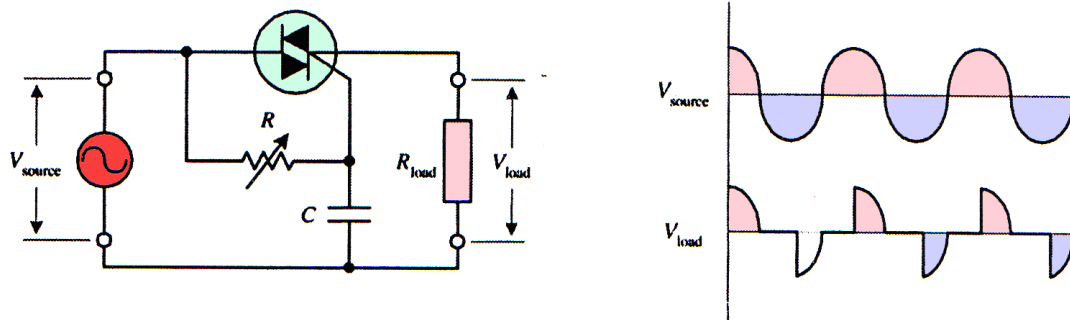


دائرة تحكم بالاستطاعة:

يستخدم في هذا الشكل ترياك ومقاومة متغيرة مع مكثف لتكوين دائرة يتم فيها تمرير تيار إلى الحمل خلال فترات من أنصاف الدور الموجب والسالب (أي لا يمر التيار عبر الحمل خلال كامل نصف الدور الموجب وكذلك الأمر بالنسبة لنصف الدور السالب). المقاومة المتغيرة R هي التي تتحكم بلحظة انتقال الترياك إلى حالة on لأن المكثف يشحن عبر هذه المقاومة وعندما يصبح جهد المكثف مساوياً لجهد القدح يُطلق الترياك إلى حالة (on) ويمرر تياراً عبر الحمل وفي الشكل (100.4) يُعطى شكل جهد الحمل ومنه تلاحظ أنه يتم قص أجزاء من جهد الدخل في نصفي الدور الموجب والسالب وكلما زادت قيمة المقاومة R يتأخر إطلاق الترياك ويزداد الجزء المقصوص وبالطبع يؤثر المكثف أيضاً على لحظة الإطلاق لأن الجهد على المكثف يتأخر بالصفحة عن جهد الدخل المطبق بين MT1 و MT2، فمثلاً إذا كان جهد المكثف كافياً للقدح ولكن الجهد بين طرفي MT1 و MT2 يمر بالصفحة عندها لن يحدث قدح وسوف يتأخر القدح حتى يتجاوز الجهد قيمة الصفر.

كلما زاد القص في موجة الدخل تنخفض القدرة المقدمة إلى الحمل وطبعاً إذا ما قورنت هذه الدارة التي تتحكم بالقدرة المقدمة إلى الحمل مع دائرة تحوي حملاً على التسلسل مع مقاومة متغيرة بسيطة تلاحظ أن دارتك هنا لا تضيع أي استطاعة.

DUAL RECTIFIER

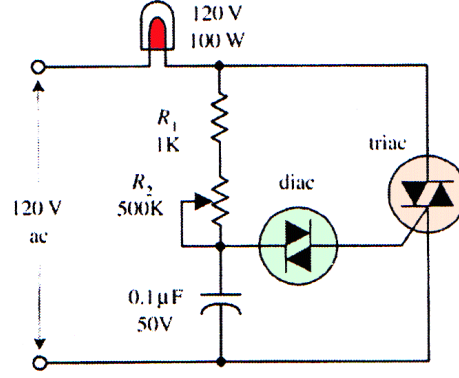


دائرة متحكم بالاستطاعة وأشكال جهود الدخل والحمل.

دارة تحكم بالاستطاعة المتناوبة:

تستخدم هذه الدارة (الشكل) في العديد من مفاتيح وصل الإنارة في المنازل فالدياك (diac) - الذي سنتعرف عليه في الفقرة التالية- يُستخدم لضمان القدح الدقيق للترياك. يعمل الدياك على توصيل تيار بين طرفيه عند تجاوز الجهد المطبق عليه لجهد أهياره. وحالما يصل الجهد على طرفي الدياك إلى قيمة جهد الأهيار فإنه يمرر نبضة تيار إلى الترياك. في لحظة ما يكون الدياك في حالة قطع وعندما يصل جهد المكثف الذي يُشحن عبر المقاومات (R1) و (R2) إلى قيمة تساوي جهد أهيار الدياك فإن الدياك يمرر تياراً إلى بوابة الترياك فيقود الترياك إلى حالة نقل ويمر تيار عبر المصباح وعندما يفرغ المكثف إلى جهد أقل من جهد قدح الدياك فإن الدياك يعود إلى حالة (off) ويُقطع الترياك ويعود المصباح إلى حالة (off) وتتكرر الدورة ويظهر لك أن المصباح في حالة (on) لكن إضاءته تنخفض وذلك لأن حالات (on) و (off) في المصباح تحدث بشكل سريع جداً، ويتم التحكم بإضاءة المصباح بواسطة المقاومة R2.

AC LIGHT DIMMER

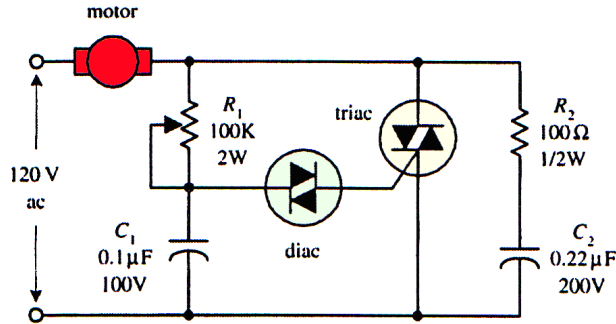


دارة تحكم بإضاءة مصباح ac.

التحكم بمحرك تيار متناوب:

هذه الدارة تشبه من حيث الشكل دارة التحكم بإضاءة المصباح ولكن أضيف إليها فرع مكون من R2 و C2 لكبت الحالة العابرة. يتم التحكم بسرعة دوران محرك التيار المتناوب بواسطة المقاومة المتغيرة (R1).

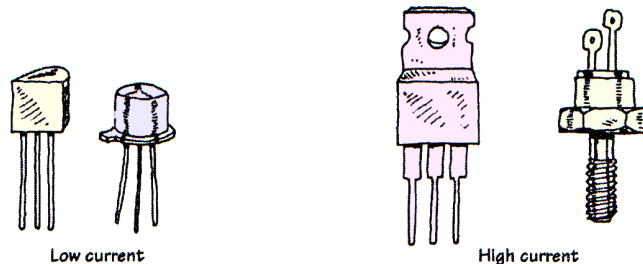
AC MOTOR CONTROLLER



دارة تحكم بمحرك تيار متناوب.

أنواع وأشكال الترياقات:

تتوفر الترياقات لتيارات منخفضة ومتوسطة والترياقات منخفضة التيار تكون عادة ذات قدرة على تمرير تيار لا يتجاوز (1A) وتحمل جهداً يبلغ عدة مئات الفولت. أما الترياقات متوسطة التيار فتتحمل تيارات حتى 40A وجهوداً حتى عدة آلاف الفولت. ومن الجدير بالذكر هنا أن الترياقات لا تستطيع التحكم بفتح وإغلاق دارات ذات تيارات عالية وعالية جداً كما هي الحال في الثايرستورات.



Low current

High current

المعطيات الفنية للترياك:

نتعرف فيما يلي على بعض المعطيات الفنية التي يستخدمها المنتجون لوصف ترياكاتهم.

$I_{T,RMS,max}$: القيمة الفعالة (RMS) لتيار حالة on، وهي القيمة العظمى المسموحة للتيار الذي يمر بين MT1 و MT2.

$I_{GT,min}$: تيار مستمر (dC) لقدح البوابة، تيار البوابة المستمر الأصغري اللازم لنقل الترياك إلى حالة (on).

$V_{GT,min}$: جهد مستمر (dC) لقدح البوابة، الجهد المستمر الأصغري اللازم لقدح البوابة بحيث يمر عبرها التيار الأصغري اللازم لنقل الترياك إلى حالة (on).

I_H : تيار المسلك (dC) وهو التيار المستمر الأصغري الذي يجب أن يمر بين MT1 و MT2 كي يبقى الترياك في حالة (on).

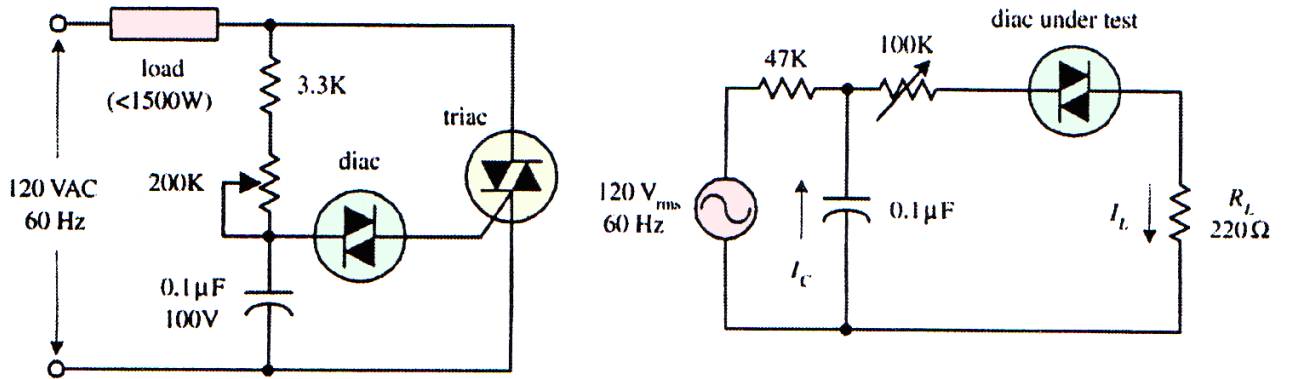
P_{GM} : تبديد الاستطاعة الأعظمى على البوابة (peake gate power dissipation)، وهو الاستطاعة الأعظمى المبددة بين البوابة و MT1.

I_{surge} : تيار اندفاعي (مفاجئ)، وهو التيار الاندفاعي (المفاجئ) الأعظمى المسموح.

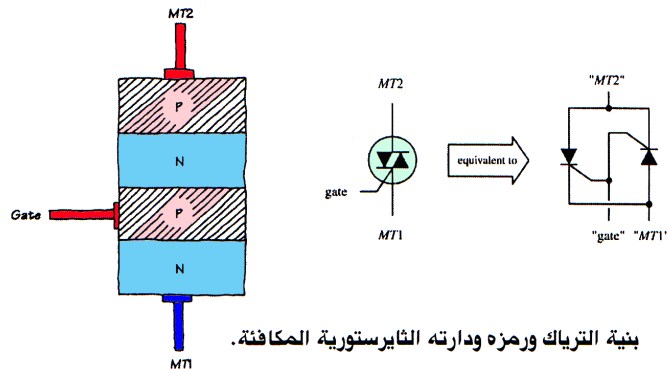
يبين الجدول (5.4) عينة من جدول مواصفات ترياك، والغاية من هذا الجدول هي إعطاء فكرة عن القيم المتوقعة لبارامترات الترياك.

الجدول (5.4): عينة من جدول مواصفات ترياك.

MNFR#	$I_{T,RMS}$ MAX (A)	I_{GT} MAX (mA)	V_{GT} MAX (V)	V_{FON} (V)	I_H (mA)	I_{SURGE} (A)
NTE5600	4.0	30	2.5	2.0	30	30



دائرة قياس مواصفات الدياك ودائرة تحكم صفحي كامل الموجة.



بنية الترياك ورمزه ودارته الثايرستورية المكافئة.

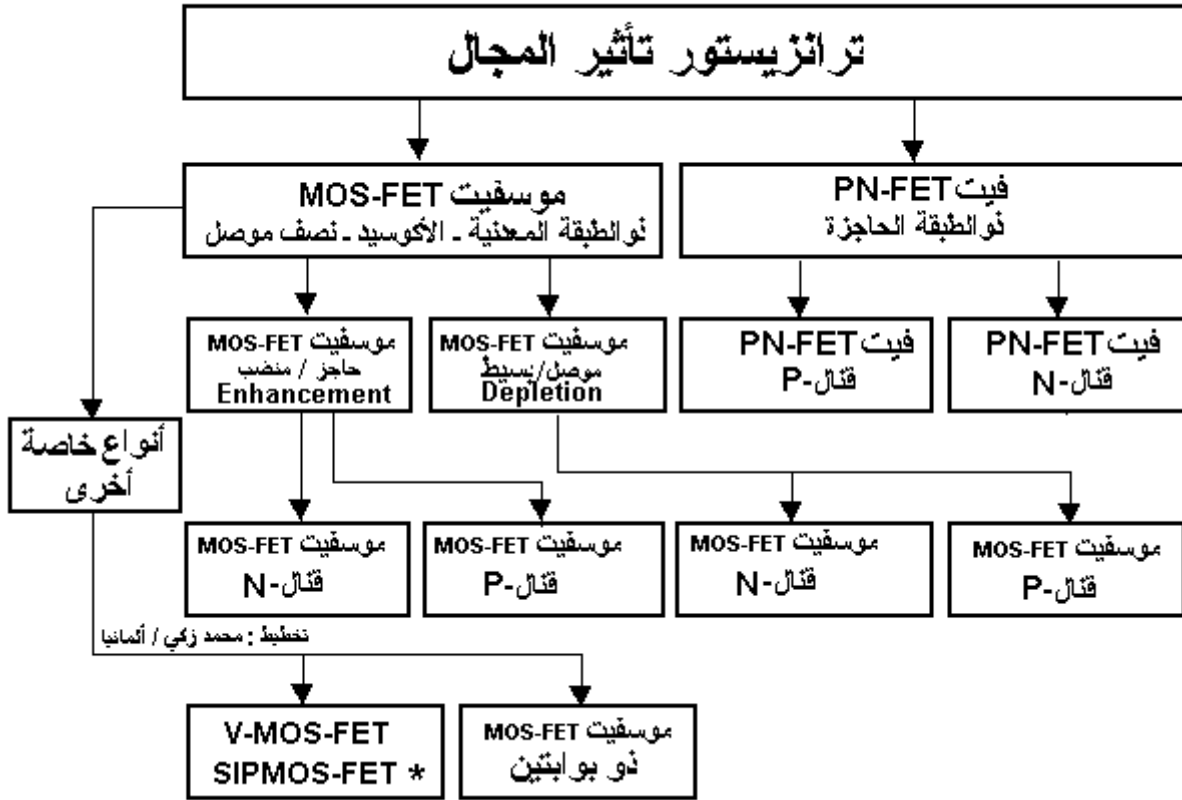
الترانزستورات أحادية القطبية MOSFET- FET

ترانزستور تأثير المجال (FET):

هو عنصر كهربائي يفضل استعماله كمفتاح أو كمكبر للإشارات الصغيرة ..

أنواعه : يشكل ترانزستور "FET" مجموعتين :

- ذو الطبقة الحاجزة (PN-FET) ..
 - ذو الأكسيد المعدني (MOSFET) ..
- وتنقسم المجموعتين إلى صنفين :
- موجب القنال (P) ..
 - سالب القنال (N) ..



البنية الداخلية وطريقة العمل :

يعكس التركيب الداخلي للترانزستور "ثنائي القطبية" والذي يتكون من طبقتين للشحنات (إلكترونات وثقوب) أو (سالب وموجب) ..

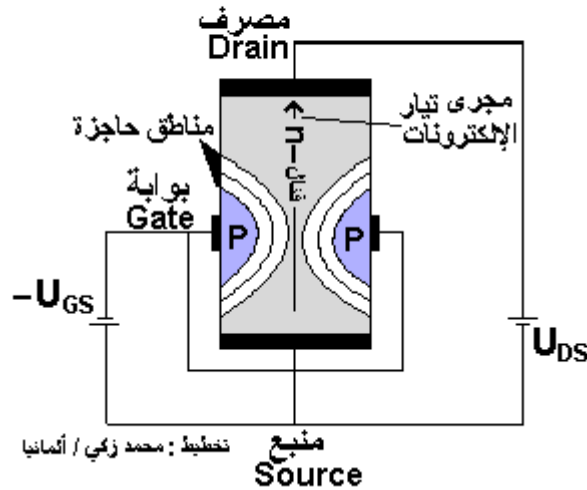
يتكون ترانزستور "FET" من طبقة واحدة إما (P) أو (N) ، ومن هنا ترجع تسميته بأحادي القطبية .. تتكون بنية ترانزستور "FET" من مساحة نصف موصلة بشكل القضيب وهي من مادة السيليكون ، وعلى يمين ويسار القضيب تتكون مناطق حاجزة ، وبين أعلى وأسفل هذا القضيب تتكون "قنال" الاتصال (مادة N موصلة دون طبقة حاجزة) وتشكل هذه القنال المصرف (Drain) و المنبع (Source) ..

وعلى جوانب القضيب تم مزج " منطقتا ن" من مادة P موصلتين ومر تبطين ببعضهم البعض ، وتشكلا البوابة (Gate) ومن هنا تأتي تسمية "الترانزستور PN-FET" ..

فإذا تم توصيل جهد بمساحة بلورية موصلة من مادة السيليكون N أي المصرف (Drain) و المنبع (Source) ، فيسري بها تيار كهربائي (ID) عبر قنال في هذه المساحة ، وذلك بحكم الجهد والمقاومة في هذه المساحة .

وفي حالة توصيل جهد سلبي بين البوابة (Gate) والمنبع (Source)، فتكون قطبية طبقتي PN باتجاه حاجز ، وتتكون بذلك داخل الطبقتين "مناطق حاجزة" بحيث تمنع مرور التيار بهذا الاتجاه . وتتوسع "المناطق الحاجزة" بينما يضيق قطر ممر التيار في القناة . وكل ما أرتفع الجهد السلبي ($-U_{GS}$) كل ما توسعت "المناطق الحاجزة" .
والنتيجة لذلك أن قطر القناة (ممر التيار) يصبح أضيق فأضيق ، أي أن قيمة المقاومة (RDS) في ممر التيار بين المصرف (Drain) والمنبع (Source) (لصنف N-FET) تتعلق بقيمة الجهد السلبي للبوابة (Gate) ، وبذلك يمكن التحكم بقيمة المقاومة وذلك على مستوى واسع .
واستناداً لقوانين أوم فيمكن التحكم بالجهد أو التيار لو تم استبدال قطبية الجهود .

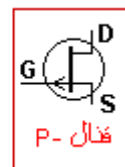
ترانزستور فيت أحادي القطبية نوعية قنال-N

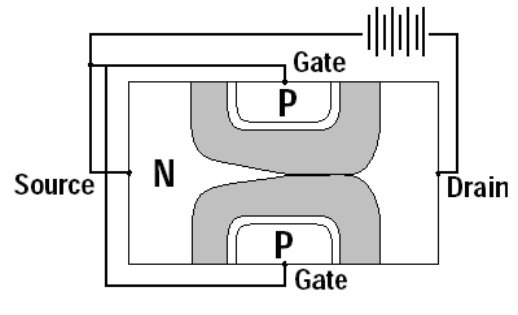
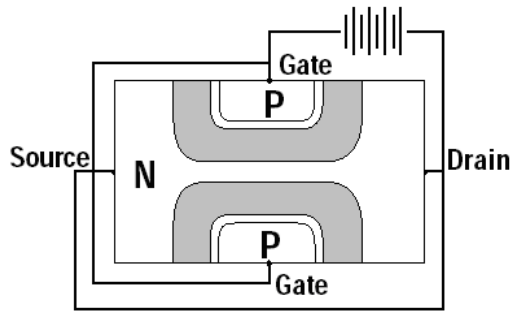


بعبارة أخرى : القنال من صنف N هي المجال الموصل لهذا FET ، ويوجه تيار المجال هذا بجهد البوابة (في هذه الحالة جهد سالب) .
وإذا أرتفع الجهد السالب في البوابة ، فتتدد الطبقة الحاجزة ، وينخفض تيار هذا المجال .
والاستنتاج: أن تغيير عرض الطبقة الحاجزة يجري دون قدرة (تقريباً) ..

بالمقارنة مع الترانزستور ثنائي القطبية المعتاد فلترانزستور الأحادي القطبية ميزات إيجابية كثيرة :

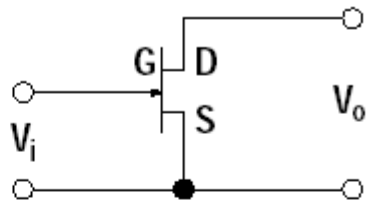
1. اقتصادي أكثر ..
2. يعمل بجهد تشغيل منخفض ..
3. أحجام صغيرة وتركيبه يتوافق مع ترانزستور ثنائي القطبية ..
4. يكفي توجيهه بالجهد باختلاف ثنائي القطبية الذي يوجه بقدرة ..
5. مقاومة المدخل عالية ما بين 10^9 لـ FET و 10^{15} لـ MOSFET ..
6. ليس هناك أهمية لقطبية التوجيه ..
7. صفاء ونقاء عالي في تقنية الموجات لا يصلها ثنائي القطبية المألوف ..



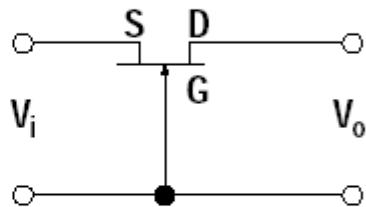


currents of the circuit.

Common Source



Common Gate



Common Drain

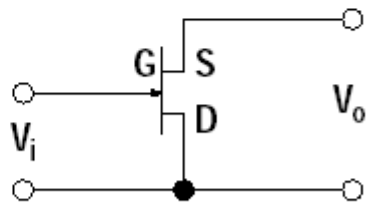
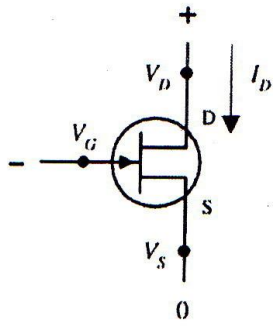


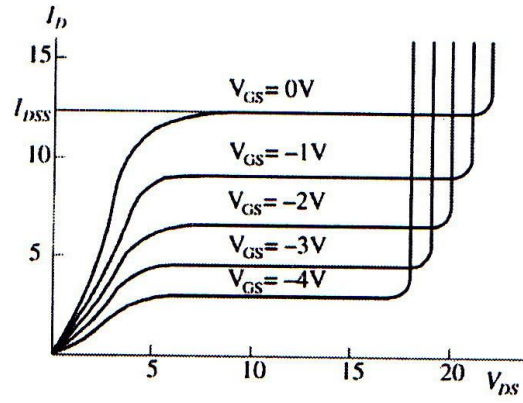
Figure 1

Basic JFET Amplifier Circuit Configurations

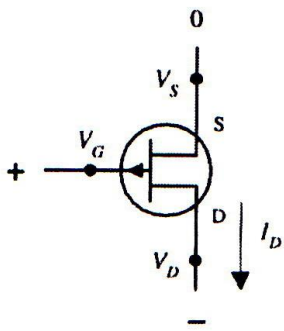
N-CHANNEL JFET



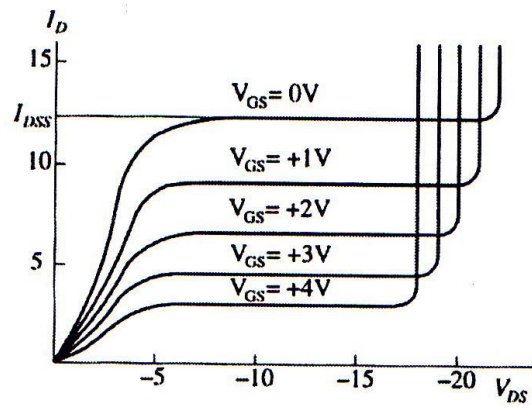
N-CHAN CURVES



P-CHANNEL JFET



P-CHAN CURVES

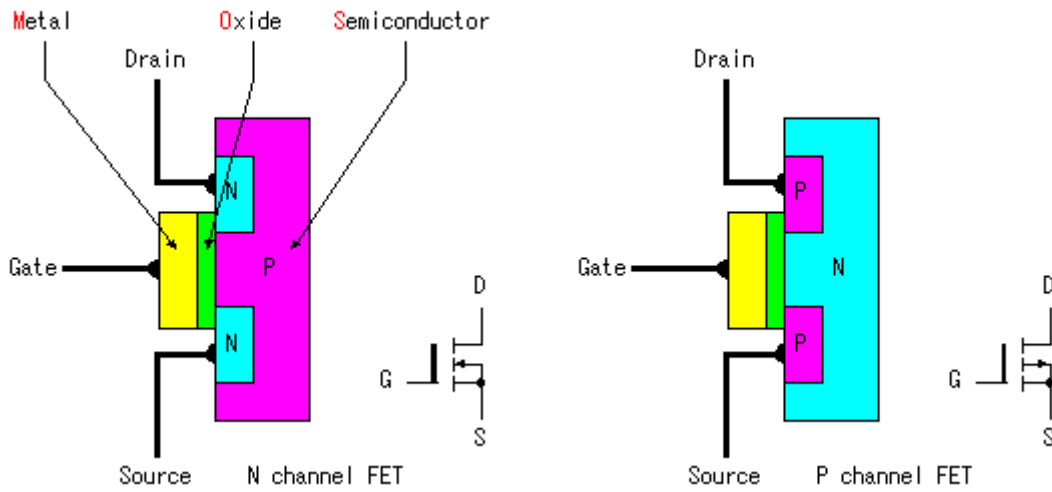


ترانزستور التأثير المجالي والمصنوع من أشباه الموصلات وأكسيد المعادن MOSFET

يتركب ترانزستور التأثير المجالي من :

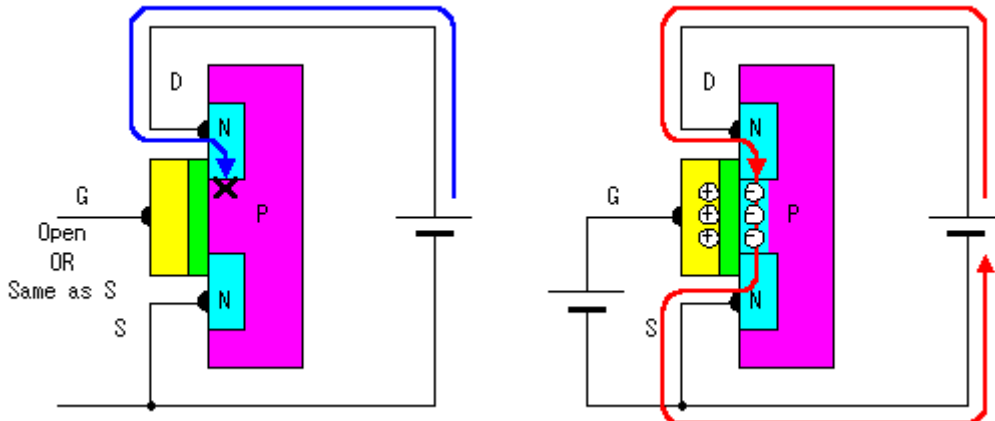
1. طبقة سفلية Substrate وهى إما من النوع N كما يمين الشكل أو من النوع P كما بيسار الشكل ..
2. منطقتين من بلورتين من نفس النوع بعكس الطبقة السفلية $N \rightleftharpoons P$ ويمثلان طرفين من أطراف الترانزستور وهما المصرف Drain والمنبع Source ..
3. طبقة من الأكسيد (ثاني أكسيد السليكون SiO_2) وهى مادة غير موصلة للتيار الكهربائي (عازلة) ..
4. طبقة من المعدن وتمثل الطرف الثالث للترانزستور وهو البوابة Gate ..

ونجد أيضا من الشكل أن هذا الترانزستور له نوعان هما الـ (P-Channel) والـ (N-Channel) بحسب اختيار نوع الطبقة السفلية والبلورتين الجانبيتين (المصرف والمنبع) ..

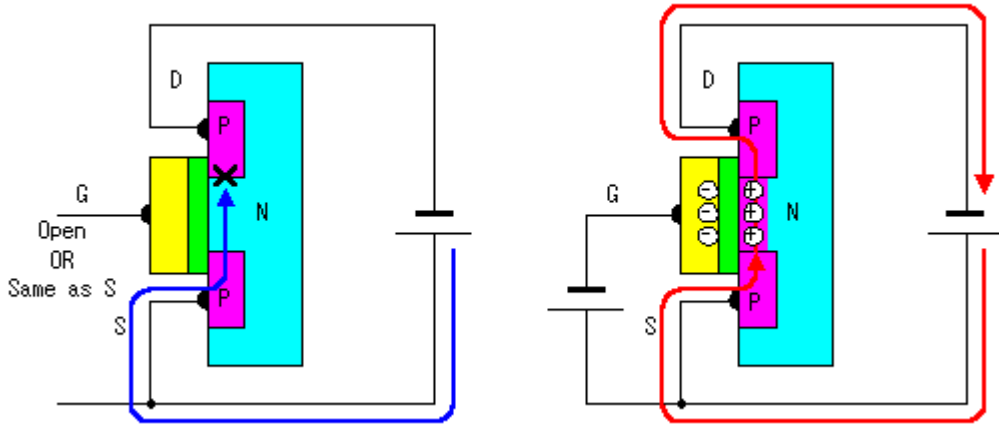


فكرة عمل ترانزستور MOSFET :

- في هذا النوع من الترانزستورات يتم التحكم بتيار الخرج عن طريق جهد (المجال الكهربائي) الدخل . فكيف ذلك ؟ أنظر الشكل التالي (حيث تم توصيل المصرف بالطرف الموجب لبطارية والمنبع بالطرف السالب لها) .
1. في حالة عدم وضع جهد على البوابة Gate فإنه لن يمر أي تيار بين المنبع والمصرف (الشكل الأيسر) ..
 2. في حالة وضع جهد موجب على البوابة (في الشكل الأيمن) لاحظ أن الترانزستور من نوع القناة N فإن الإلكترونات الحرة الموجودة في بلورتي المنبع والمصرف ستجذب للمجال الكهربائي الموجب المتكون عند البوابة مكونة قناة لمرور التيار بين المنبع والمصرف .
- ويتغير حجم هذه القناة تبعا لقوة المجال الكهربائي عند البوابة وبالتالي تتغير قيمة التيار المار بين المنبع والمصرف .



3. في حالة وضع جهد سالب على البوابة (في الشكل الأيمن) لاحظ أن الترانزستور من نوع القناة P فإن الفجوات الموجودة في بلورتي المنبع والمصرف ستجذب للمجال الكهربائي السالب المتكون عند البوابة مكونة قناة لمرور التيار بين المنبع والمصرف. ويتغير حجم هذه القناة تبعاً لقوة المجال الكهربائي عند البوابة وبالتالي تتغير قيمة التيار المار بين المنبع والمصرف .



لاحظ أنه لوجود مادة الأكسيد العازلة بين البوابة وبقية الترانزستور فإن التيار لا يمر بينهما فقط يتم التحكم بالتيار المار بين المنبع والمصرف عن طريق الجهد (المجال الكهربائي) الموجود على البوابة ..

ترانزستور MOSFET المتمم (CMOS) :

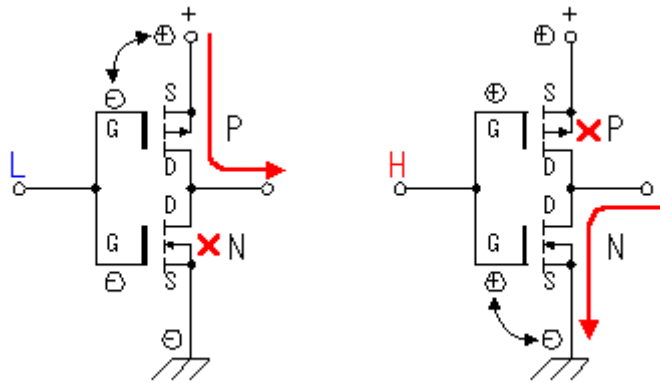
مصطلح الـ CMOS هو اختصار للجملة :

Complementary Metal Oxide Semiconductor Field Effect Transistor

وهو عبارة عن دائرة تجمع بين ترانزستورين من نوع (N-Channel , P-Channel) ويكون عمله كالآتي :

- عندما يكون مستوى الدخل منخفضاً على البوابة (LOW) يعمل الترانزستور P-MOS FET أي الترانزستور ذو القناة P على تمرير التيار من مصدره لمصرفه ، ولا يعمل الترانزستور الآخر .
- عندما يكون مستوى الدخل مرتفعاً على البوابة (High) يعمل الترانزستور N-MOS FET أي الترانزستور ذو القناة N على تمرير التيار من مصرفه لمصدره ، ولا يعمل الترانزستور الآخر .

أي أنه في دائرة الـ CMOS يعمل الـ N-MOS و الـ PMOS بصورة عكسية (أحدهما يمرر والآخر لا). ويستفاد من هذه الحالة عند التعامل مع تيارات عالية (قدرات عالية) فيخفف ذلك من تسخين كلا من الترانزستورين حيث يعمل كلا منهما نصف الوقت بينما يريح الآخر مع الحفاظ على حالات الخرج وذلك بإدخال نبضة ساعة على البوابة .



الأنواع الخاصة :

Dual-Gate MOSFET :

الترانزيستور MOSFET ذو البوابتين ، وهو من التصميمات الخاصة لترانزيستور تأثير المجال ذو الطبقة المعدنية ، وهو من النوعية الموصلة ، وكما تعبر التسمية فله وصلتين للبوابة ، وذلك لكي يُدخل تيار التوجيه بوابتيه على التوالي (بالتسلسل) وتكون مستقلتين عن بعضهن البعض ..
أي يمكن تغيير كفاءة أو قدرة التوصيل بين المصرف (D) والمنبع (S) كلاً على حدا .
يستعمل هذا النوع في الراديو ..

VMOSFET (Vertical Metal-Oxide-Semiconductor) :

جميع أنواع ترانزيستور "FET" التي عالجنها حتى الآن تصلح للقدرة المنخفضة نسبياً وذلك يرجع للمسافة الطويلة نسبياً في "القنال" (5 مايكرو متر تقريباً) ، حيث تكون مقاومة الاختراق فيه (من 1 كيلو أوم حتى 10 كيلو أوم) ولذلك تبقى محدودة القدرة ..
أما الإمكانيات الحاضرة لتقنية التصنيع فتسمح بجهد و تيار أكبر ، وبناء طبقة عمودية بالإضافة للطبقات الأفقية المتبعة ، فيصل التيار فيه إلى 10 أمبير ويصل الجهد بين المصرف (D) والمنبع (S) إلى 100 فولت ..

SIPMOS-FET (Vertical Metal-Oxide-Semiconductor Siemens Power) :

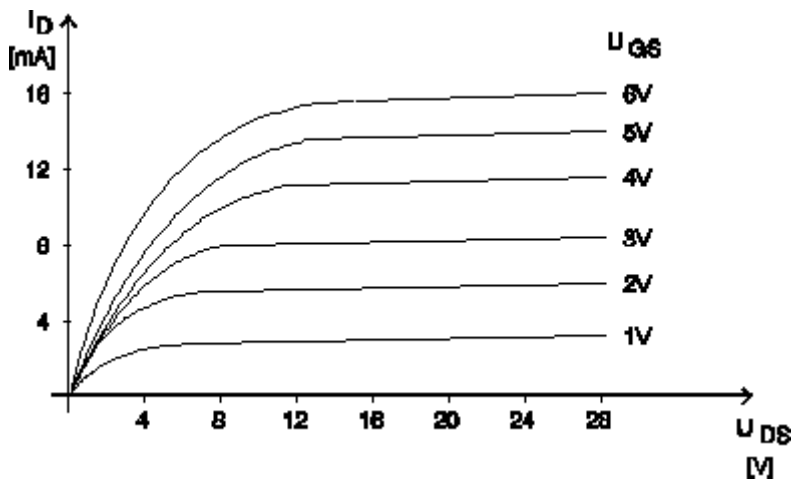
وهو يشابه تركيب VMOS-FET باختلاف أن تقنية بنيته المسطحة ، ويكون من النوع المنضب أي حاجز .
تتراوح مقاومة الاختراق به بحدود الميلي أوم ، كما يتراوح توقيت التعشيق به في حدود النانو ثانية ، وغالباً يستعمل كمفتاح قدرة سريع ..

الحاجز / المنضب

الموصل / البسيط



منحنى خصائص المخرج من النوع الموصل و نصف قنال N :



خاتمة:

تعتبر الترانزيستورات من نوع MOSFET خليفة الترانزيستورات BJT حيث تدخل في معظم الدارات الحديثة وخصوصاً في بناء الدارات المتكاملة والدارات الرقمية خاصة لما تتميز به من سرعة في الأداء خصوصاً عند استخدامها كمفاتيح .

طريقة فحص ترانزيستور MOSFET :

الترانزستورات MOSFET وخصوصاً القناة n كثيرة الاستخدام في دارات التغذية العاملة في نمط التقطيع سواء كانت بشكل فردي (أي بشكل ترانزستور مستقل) أو كترانزستور مبني ضمن دائرة متكاملة مثل عائلة الـ STR في التلفزيونات والشاشات وغيرها من وحدات التغذية ..
و من المهم أن نتعرف على طريقة الفحص الستاتيكي لهذا الترانزستور عندما يكون خارج الدارة وبواسطة مقياس الأوم ..

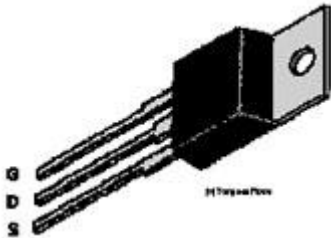
المبدأ بسيط و هام جداً ، لأن الكثير لا يعرفون طريقة فحص هذه الترانزستورات الشائعة في الأجهزة الحديثة ..

- نصل الطرف الموجب للمقياس إلى المصرف و الطرف السالب إلى المصدر ، بينما نترك البوابة حرة وبالتالي يجب أن تكون الممانعة عالية جداً أو لا نهاية ..
- الآن نصل الطرف الموجب للمقياس إلى البوابة مع المحافظة على الطرف السالب للمقياس على المصدر أي سوف نشحن مكثفة البوابة ..
- الآن نعيد الاختبار في الخطوة الأولى يجب أن نحصل على ممانعة صغيرة للغاية ..
- نفرغ البوابة بلمس قطبي المصدر و البوابة فيعود الترانزستور لحالته الأساسية ..

فحص ترانزيستور MOSFET (طريقة ثانية):

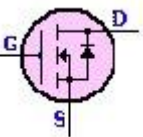
يجرى هذا الفحص باستخدام مقياس آفو رقمي موضوع على مجال فحص الديود وعلى مجال يُطبَّق فيه جهد أكبر من 3.3 فولت ..

- واصل "المنبع" في الترانزيستور إلى الطرف السالب من المقياس ..
- أمسك الترانزيستور من غلافه و لا تلمس الأجزاء المعدنية من مجسّات القياس بأي من أطراف الترانزيستور إلا عند الحاجة لذلك و لا تجعل الترانزيستور يلامس ملامسك أو الأشياء المصنوعة من البلاستيك .. لأن هذه المواد تولد جهود ساكنة مرتفعة ..
- في البدء لمس سلك المجس الموجب ب"بوابة" الترانزيستور ثم صَع المجس السالب على "المصرف" يجب أن يُعطي المقياس قراءة منخفضة ، وبهذا تكون المكثفة الداخلية على بوابة الترانزيستور قد شُحنت عن طريق المقياس و يكون الترانزيستور "مشغلاً" ..
- حافظ على وضع السلك الموجب للمقياس على المصرف ، و ضع إصبعك بين المنبع و البوابة والمصرف أيضاً ، إذا أردت ، ستفزع البوابة عن طريق إصبعك وستكون قراءة المقياس مرتفعة تعني هذه القراءة أن الجسم غير ناقل ..



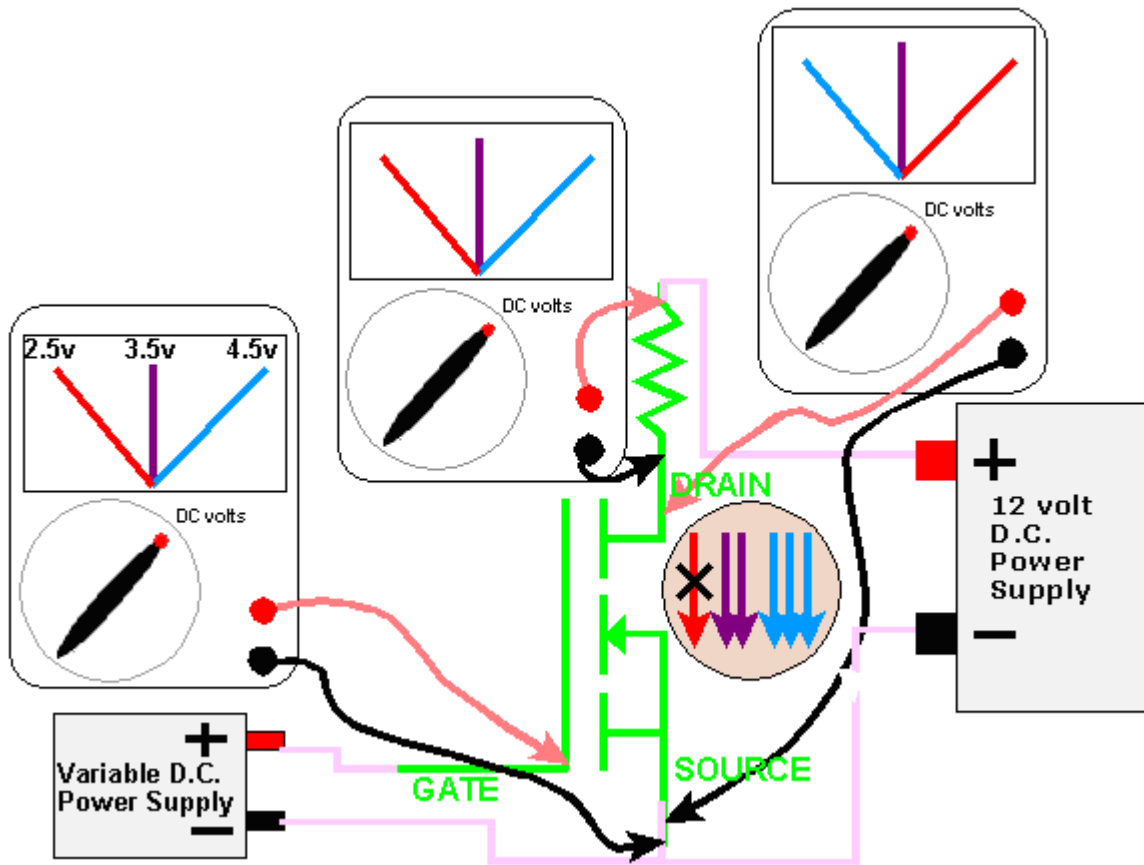
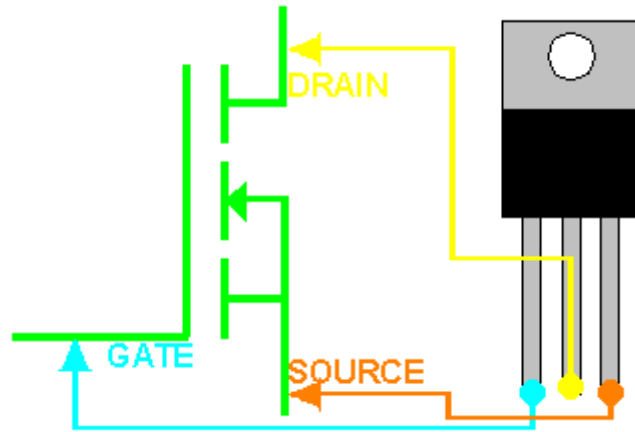
القياس السابق هو عبارة عن فحص جهد القطع في الترانزيستور ، الذي يكون في العادة أكبر جهد يُطبَّق على البوابة بدون أن تُصبح ناقلة .
هذا الإجراء ليس دقيقاً 100% إلا أنه كافٍ ..

- عندما يتعطل ترانزيستور MOSFET فعادةً يكون السبب هو قصر المصرف إلى البوابة ، وهذا يؤدي إلى إعادة جهد المصرف إلى البوابة ومنها إلى التغذية التي تأتي عن طريق مقاومة البوابة ، وقد تؤدي إلى تخریب منبع التغذية وأي ترانزستورات MOSFET مربوطة بواباتها معه على التفرع .. لهذا عندما يتعطل ترانزيستور MOSFET يفضل فحص منبع التغذية أيضاً ، لهذا السبب يضاف عادةً ديود زينر بين البوابة والمنبع ، سوف يعمل هذا الترانزيستور قصر دائرة و يحد من الأخطار الناتجة عن الأعطال .. يمكن أيضاً إضافة مقاومات صغيرة إلى القاعدة التي ستعمل دائرة مفتوحة عندما تتعطل (مثل عمل الفاصمة المنصهرة) بنتيجة تعرضها لجهد مرتفع و بالتالي تؤدي إلى فصل بوابة الترانزيستور ..

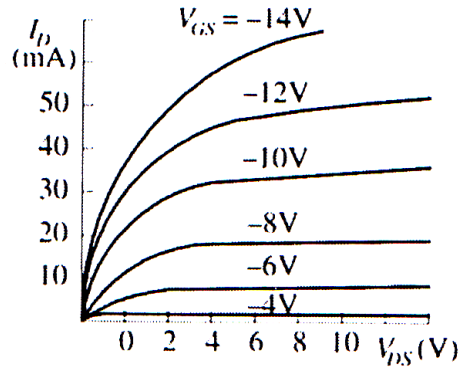
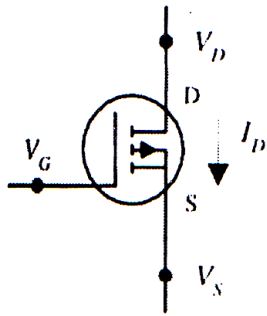
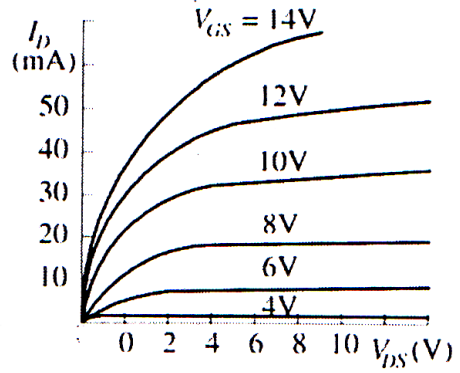
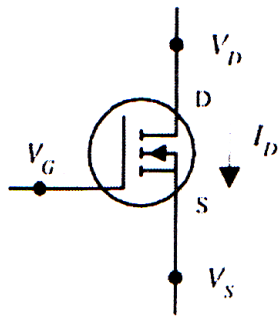


عادةً يعطي ترانزيستور MOSFET ناراً أو ينفجر عندما يتعطل حتى في دارات الهواة ، و هذا يعني أن الترانزيستور المعطوب يمكن كشفه بالنظر ، حيث سيكون مكان الثقب فيه على لوحة الدارة محروقاً أو ستلاحظ وجود السواد

في مكانٍ ما حولهُ ، لقد رأيتُ هذه الأشكال كثيراً في وحدات التغذية التي لا تنقطع UPS التي قد تحوي أكثر من ثمانية ترانزستورات MOSFET على التوازي ، وعادةً ما نحتاج إلى استبدالهم جميعاً بالإضافة إلى دائرة قيادتهم .. أبداً .. لا تستخدم كإحدى لحام عادي في لحام ترانزستورات MOSFET ، بل استخدم منصة لحام احتراقية ESD خاصة محمية ..

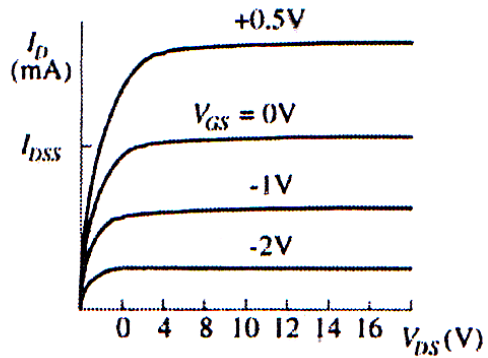
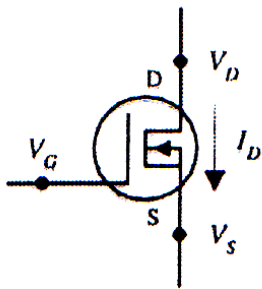


Voltage applied to gate	Voltage across resistor	Voltage across transistor
2.5 volts	no voltage	approximately 12 volts
3.5 volts	less than 12 volts	less than 12 volts
4.5 volts	approximately 12 volts	virtually no voltage

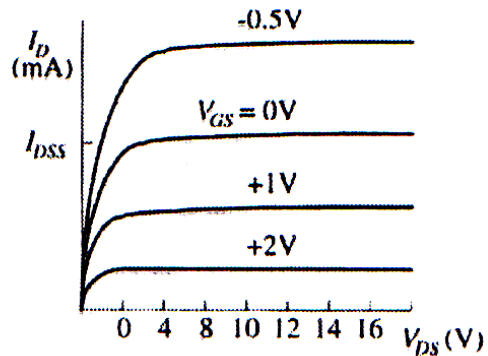
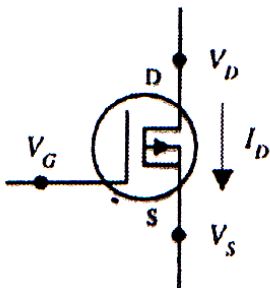


رموز ومميزات خرج ترانزستورات MOSFET نوع معزز

N-CHANNEL DEPLETION-TYPE MOSFET



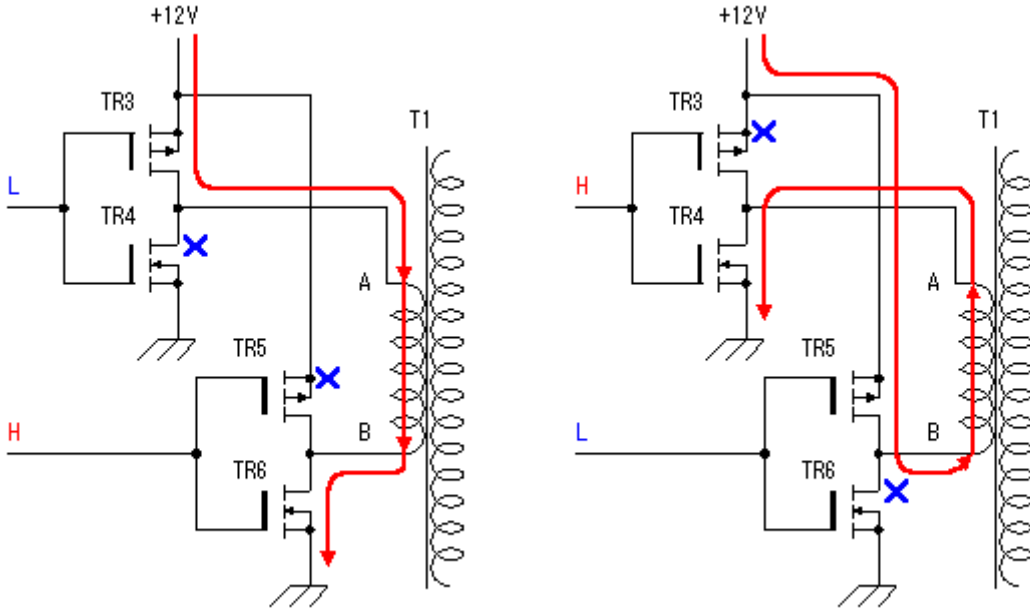
P-CHANNEL DEPLETION-TYPE MOSFET



رموز ومميزات خرج ترانزستورات MOSFET نوع مقلد

The power MOS FET switching circuit

الدارة التالية تحوي على ترانزستورات (MOS FET) استطاعية ، حيث تقوم هذه الدارة بتحويل التيار المستمر (DC) إلى تيار متناوب (AC) ..
إن المحول يقوم على تحويل التيار المقطع بواسطة الترانزستورات من (12V) إلى (220V) ..
تجري عملية التبديل بالتناوب بين مجموعتين من الترانزستورات حيث :

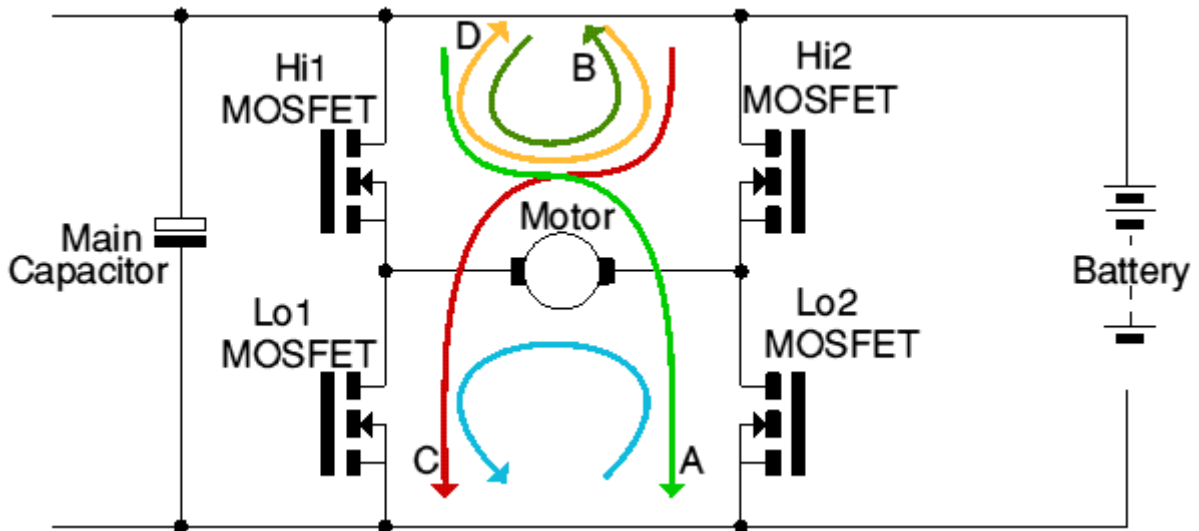


يعمل الترانزستوران (TR3 and TR6) عندما تكون إشارة التحكم (L) على (TR3 and TR4) و (H) على (TR5 and TR6) ..
يعمل الترانزستوران (TR4 and TR5) عندما تكون إشارة التحكم (H) على (TR3 and TR4) و (L) على (TR5 and TR6) ..

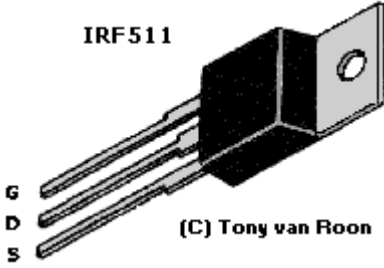
H Bridge Motor control

الدارة التالية تستخدم للتحكم بسرعة محركات التيار المستمر ، وتسمى بجسر H ..
تحوي الدارة على أربعة ترانزستورات MOSFET تشكل الجسر ..

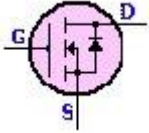
في الحالة الأولى يمر التيار من البطارية ثم خلال (Hi1) ثم المحرك إلى (Lo2) ثم إلى القطب السالب للبطارية وهو السهم الأخضر A ..
في الحالة الثانية يمر التيار من البطارية ثم خلال (Hi2) ثم المحرك إلى (Lo1) ثم إلى القطب السالب للبطارية وهو السهم الأحمر C ..



IRF511 TMOS Power FET Data sheet



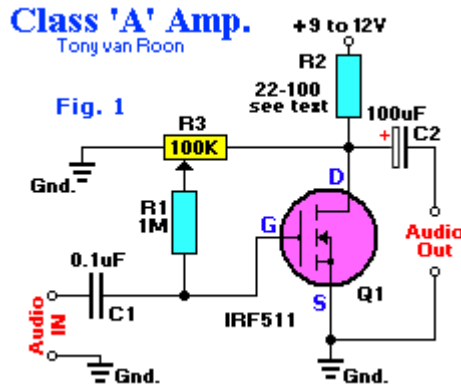
الترانزستور (IRF511) هو من نوع (N-Channel) ذو بوابة مصنوعة من السليكون من أجل سرعات عالية في التحويل وفي غلاف من الشكل (TO-220) مصمم للجهود المنخفضة من أجل تطبيقات تحتاج لسرعات تحويل عالية مثل المنظمات بالإضافة لاحتوائه على ثنائي داخلي بين المنبع والمصرف من أجل حماية الترانزستور في حالة الأحمال التحريضية ..



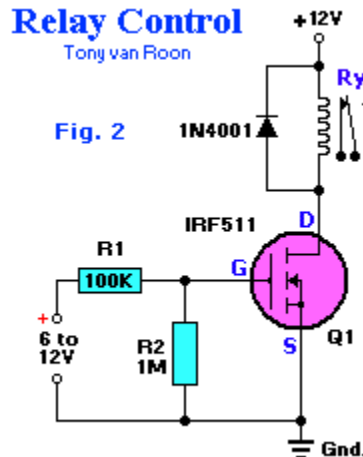
Device	Vds	rds(on)	Id
IRF510	100V	0.6 Ohm	4.0 A
IRF511	60V	0.6 Ohm	4.0 A
IRF512	100V	0.8 Ohm	3.5 A
IRF513	60V	0.8 Ohm	3.5 A

بعض التطبيقات التي تستخدم الترانزستورات IRF511

الدارة التالية عبارة عن مضخم سمعي صف (A) ، فعند وجود إشارة في الدخل فإن الترانزستور سوف يقوم بتضخيمها ..

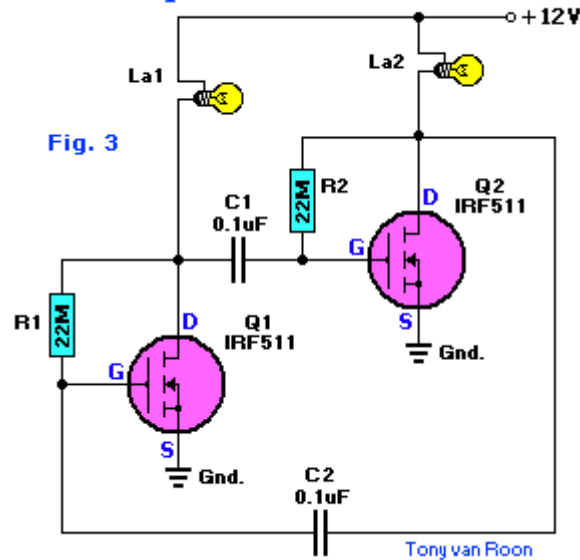


الدارة التالية هي دارة قيادة حمل (ريليه) ، حيث تعمل الريليه عند تطبيق جهود على البوابة من (6 to 12) فولت ، وتحتاج قاعدة الترانزستور حتى يعمل تياراً أقل من (10uA) ..

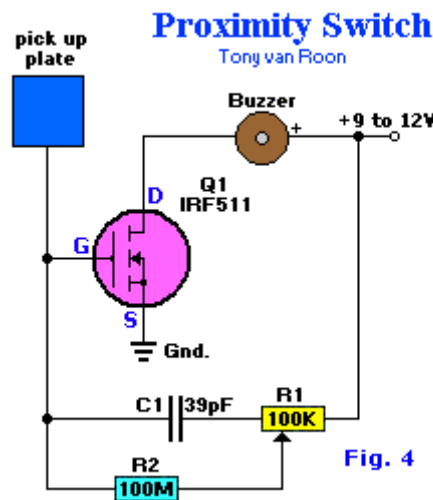


الدارة التالية عبارة عن هزاز عديم الاستقرار يعمل فيه المصباحان بالتناوب على نحو متقطع ..

"Lamp Flasher"



الدائرة التالية هي دائرة مفتاح يستغل المعاوقة الداخلية العالية للترانزستور وقابلية المعالجة الكهربائية لعمل دائرة بسيطة ولكن حساسة وهي دائرة حساس اقتراب وجرس إنذار السائق .

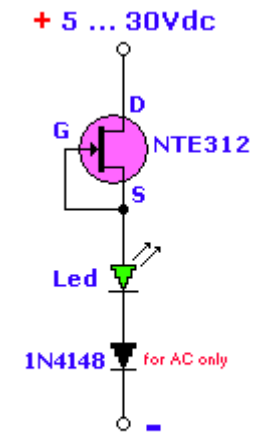


which functions as the pick-up sensor, A 3x3-inch piece of circuit board (or similar size metal object), is connected to the gate of Q1. A 100 Mega Ohm resistor, R2, isolates Q1's gate from R1, allowing the input impedance to remain very high. If a 100-MegaOhm resistor cannot be located, just tie 5 22-MegaOhm resistors in series and use that combination for R2. In fact, R2 can be made even higher in value for added sensitivity.

Potentiometer R1 is adjusted to a point where the piezo buzzer just begins to sound off and then carefully backed off to the point where the sound ceases. Experimenting with the setting of R1 will help in obtainin the best sensitivity adjustment for the circuit. Potentiometer R1 may be set to a point where the pick-up must be contacted to set of the alarm sounder. A relay or other current-hungry component can take the place of the piezo sounder to control almost any external circuit.

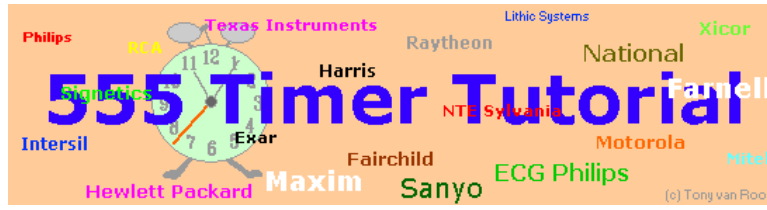
تشغيل ثنائي ضوئي بمجال جهد من 5 فولت إلى 30 فولت دون الحاجة إلى تغيير قيمة المقاومة ..

الدارة التالية يقوم فيها الترانزستور FET بوظيفة منبع مثالي للتيار ، حيث يكون التيار في هذه الحالة بحدود (15mA) ، والديود (1N4148) يحمي الدارة من عكس القطبية ..



(C) www.uoguelph.ca/~antoon
Tony van Rooy





المؤقت الزمني متعدد الأغراض 555

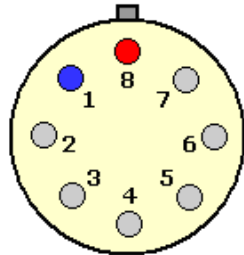


وهو عبارة عن دائرة متكاملة نملك ثمانية أقطاب، أنتجته في البداية شركة Signetics Corporation على الشكل SE555/NE555 في العام 1971، يستخدم على نطاق واسع وتطبيقات متعددة نذكرها في هذا البحث إن شاء الله.

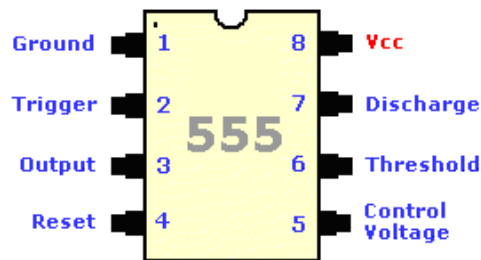
وصف وتوزيع الأقطاب :

- القطب 1 (الأرضي): الأرضي أو المشترك هو الأكثر سلبية بين جهود تغذية الدارة، يوصل عادةً إلى النقطة المشتركة في الدارة عندما تتم تغذيتها من منبع تغذية موجب .
- القطب 2 (مدخل القذح Trigger) : و هو المدخل الذي يحدد الحالة التي تكون فيها الدارة 555 بالمشاركة مع مدخل العتبة Threshold (القطب 6) إذ يقارن جهد مدخل القذح مع جهد العتبة السفلي V_{LT} بالمقارن الأول، كما يقارن جهد مدخل العتبة مع جهد العتبة العلوي V_{UT} بالمقارن الثاني، حيث أن $V_{LT}=V_{CC}/3$ و $V_{UT}=2V_{CC}/3$.
- على سبيل المثال عند استخدام جهد تغذية 12V .. يبدأ جهد القذح عند 8Volt وعندما ينخفض إلى جهد أقل من 4Volt تبدأ دورة المؤقت. هذه العملية حساسة لمستوى الجهد ويمكن أن يتغير جهد القذح ببطء شديد. ولتلافي إعادة القذح يجب أن يعود جهد القذح إلى قيمة أعلى من $1/3$ من جهد التغذية قبل نهاية دورة المؤقت في نمط المهتز أحادي الاستقرار، تيار القذح حوالي 0.5mA ..
- القطب 3 (الخرج Out): ينتقل الجهد على قطب الخرج إلى مستوى مرتفع أقل ب 1.7V من جهد التغذية و ذلك عند بدء دورة المؤقت، و يعود الخرج إلى مستوى منخفض قريب من الصفر في نهاية دورة المؤقت، أعلى تيار في الخرج عند المستوى المرتفع و المنخفض حوالي 200mA ..
- القطب 4 (مدخل التصفير Reset): إذا طُبّق على هذا القطب مستوى منطقي منخفض يُعاد تصفير المؤقت ويعود الخرج إلى الحالة المنخفضة، يوصل هذا المدخل في الحالة الطبيعية إلى خط التغذية الموجب عند عدم الحاجة لاستخدامه ..
- القطب 5 (مدخل التحكم بالجهد Control Voltage): يسمح هذا القطب بتغيير جهدي القذح والعتبة عن طريق تطبيق جهد خارجي عليه، عندما يُشغّل المؤقت في نمط المهتز عديم الاستقرار يمكن استخدام هذا المدخل لتعديل الخرج ترددياً ، وعند عدم الحاجة لاستخدامه يُنصح ربط مكثف صغير بين القطب 5 و الأرض لتلافي حصول قذح خاطئ بنتيجة الضجيج.
- القطب 6 (مدخل جهد العتبة Threshold).
- القطب 7 (قطب التفريغ): هذا القطب هو مخرج من نوع مجمّع مفتوح وهو متوافق في الطور مع المخرج الرئيسي القطب 3 وله نفس المقدرة في تصريف التيار ..
- القطب 8 (جهد التغذية +VCC): و هو قطب التغذية الموجبة للدارة 555، مجال جهد التغذية بين +4.5 (القيمة الدنيا) إلى +18 فولت (القيمة العليا) ..

1. Ground
2. Trigger
3. Output
4. Reset
5. Control Voltage
6. Threshold
7. Discharge
8. Vcc (+)



8-pin T package



8-pin V package

Manufacturer	Type Number
ECG Philips	ECG955M
Exar	XR-555
Fairchild	NE555
Harris	HA555
Intersil	SE555/NE555
Lithic Systems	LC555
Maxim	ICM7555
Motorola	MC1455/MC1555
National	LM1455/LM555C
NTE Sylvania	NTE955M
Raytheon	RM555/RC555
RCA	CA555/CA555C
Sanyo	LC7555
Texas Instruments	SN52555/SN72555

الجدول يبين الرموز المقابلة للشركات المصنعة للمؤقت 555



المميزات العامة:

- 1 - زمن التوقف عن العمل صغير.
- 2 - تردد التشغيل الأعظمي حتى 500KHz.
- 3 - التوقيت الزمني من عدة مايكرو ثانية وحتى عدة ساعات.
- 4 - يمكن تشغيله كمهتز أحادي الاستقرار يولد نبضة واحدة / مهتز عديم الاستقرار يولد سلسلة غير منتهية من النبضات تتكرر بشكل دوري ومضبوط زمنيا بدقة.
- 5 - تيار خرج عالي بحدود 200 ميلي أمبير .
- 6 - يمكن ضبط الدور للنبضة أي نسبة النبضة الموجبة أو النبضة السالبة إلى الصفر .
- 7 - المخرج متوافق تماما مع الدارات الرقمية والمنطقية نوع TTL عند تغذيته بجهد 5 فولت فيمكننا استغلال هذا المؤقت لقيادة الدارات الرقمية TTL.
- 8 - الاستقرار تجاه تغيرات درجة الحرارة هو من رتبة 0.005% لكل درجة مئوية واحدة.

555 General Specifications

V _{cc}	5-Volts	10-Volts	15-Volts
Max Frequency (Astable)	500-kHz to 2-MHz		
V _c Frequency Range	+/- 25%	+/- 25%	+/- 25%
V _c Frequency Range	+/- 90%	+/- 90%	+/- 90%
V _c Voltage Level (center)	3.3-V	6.6-V	10.0-V
Frequency Error (Astable)	~ 5%	~ 5%	~ 5%
Timing Error (Mono)	~ 1%	~ 1%	~ 1%
Max Value Ra +Rb	3.4-Meg	6.2-Meg	10-Meg
Min Value Ra	5-K	5-K	5-K
Min Value Rb	3-K	3-K	3-K
Reset VH/VL (pin-4)	>0.4/<0.3	>0.4/<0.3	>0.4/<0.3
Output Current (pin-3)	~200ma	~200ma	~200ma

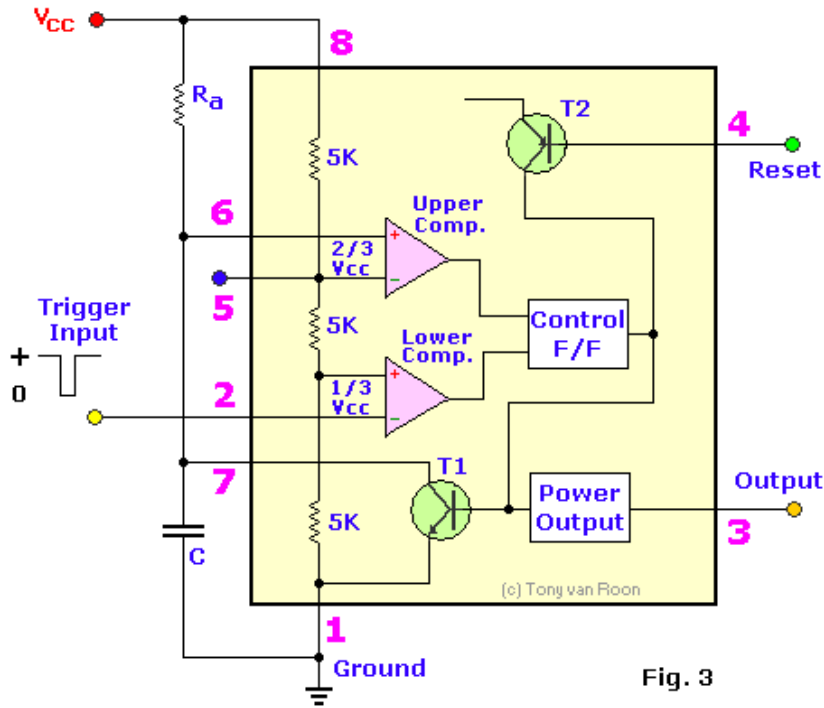
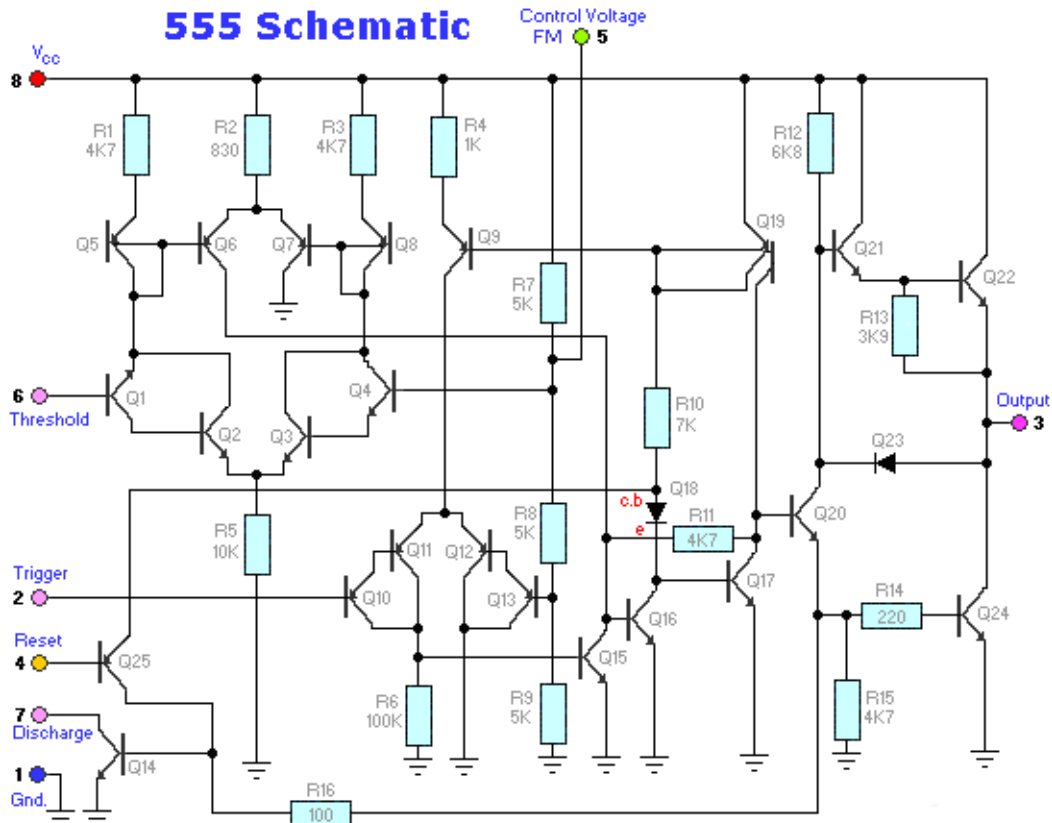


Fig. 3

إن البنية الداخلية للدارة المتكاملة 555 تعتبر بسيطة إلى حد ما وهي تتألف من مقارنان تشابهيان وقلاب من نوع R&S وترانزستور نوع NPN وهو T1 المسؤول عن تفريغ المكثف عن فتحه وترانزستور آخر نوع PNP لإعادة القلاب إلى الحالة البدائية (التصغير) ومقسم كمون لمداخل القلابات يتألف من ثلاث مقاومات متساوية القيمة بالإضافة إلى مرحلة الخرج.

إن الدارة المتكاملة 555 من وجهة نظر تفصيلية أكثر تتألف من عدد كبير من الترانزستورات والمقاومات لتشكل بدورها جميعاً الحالات المنطقية المطلوبة لكل عنصر من العناصر المذكورة بالإضافة إلى الترانزستورات التي تمثل المقارن التشابهي، والشكل التالي يبين البنية الداخلية التفصيلية..

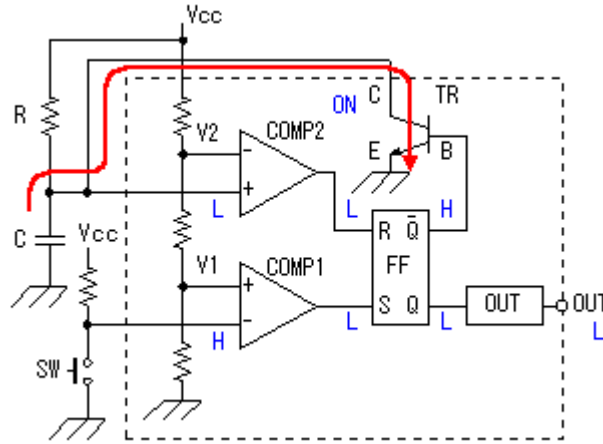


أنماط عمل الدارة المتكاملة 555:

تعمل الدارة المتكاملة بشكل عام بنمطي عمل مختلفين، نقوم بشرحهما في التفصيل في الفقرة التالية..

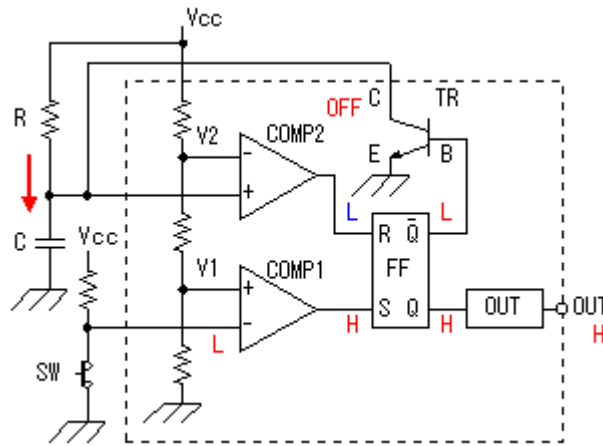
1-نمط المهتز أحادي الاستقرار(LM555 Monostable Oscillator):

في هذا النمط فإن الخرج لا ينتقل إلى الحالة المنطقية "H" إلا بعد تطبيق نبضة قرح على مدخل القرح (القطب 2) للدارة 555، والشكل التالي يبين توصيلة المهتز أحادي الاستقرار .



عند تغذية الدارة بالجهد V_{cc} فإنه سوف يتشكل جهد على المدخل العاكس للمقارن COMP1 أكبر من الجهد الموجود على المدخل غير العاكس عند النقطة $V_1 = V_{cc}/3$ مما يقي حالة خرج المقارن Q على المستوى المنطقي "L" وذلك مهما تغيرت الحالة على خرج المقارن COMP2 ونفس الوقت لا ينشحن المكثف لأن الترانزستور TR في حالة عمل .

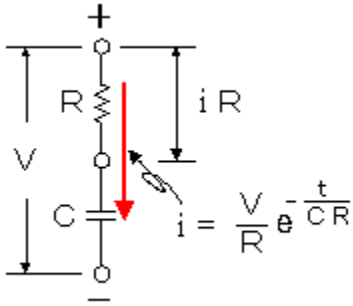
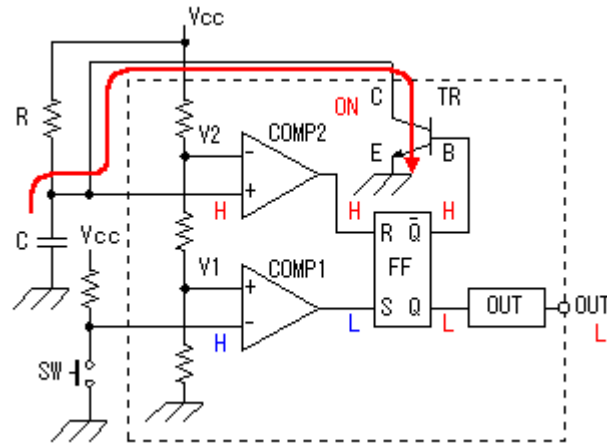
عندما يتم الضغط على المفتاح SW تبدأ عملية التوقيت، حيث أنه ينخفض فجأة الجهد على المدخل العاكس للمقارن COMP1 (يتم توصيله إلى الأرض عن طريق المفتاح SW) ليصبح خرج المقارن على الحالة المنطقية "H" كما أن الحالة المنطقية للمقارن COMP2 هي بالأصل "L" فيغير القلاب حالته $Q = "H"$ و $Q = "L"$ ويفصل الترانزستور وتبدأ المكثفة بالشحن.



طبعاً لن يبقى المفتاح مضغوطاً، وهنا (عن تحرير المفتاح) فإن خرج المقارن COMP1 يعود إلى الحالة "L" ولكن لن يتغير خرج القلاب FF في هذه الحالة.

إن زمن وصول الجهد على طرفي المكثفة إلى $V_c > \frac{2V_{cc}}{3}$ هو زمن التوقيت، بعد ذلك يصبح الجهد على المدخل

غيرا لعاكس للمقارن COMP2 أكبر من الجهد الموجود على المدخل العاكس ويصبح خرج المقارن COMP2 على الحالة المنطقية "H" وبنفس الوقت يكون خرج المقارن COMP1 على الحالة "L" ليغير عندها القلاب حالة خرجة ويفتح الترانزستور وتبدأ المكثفة عملية التفريغ. يبقى الخرج على حاله إلى أن يتم ضغط المفتاح SW مرة أخرى.



بحسب زمن التوقيت بالعلاقة التالية:

$$t = 1.1CR$$

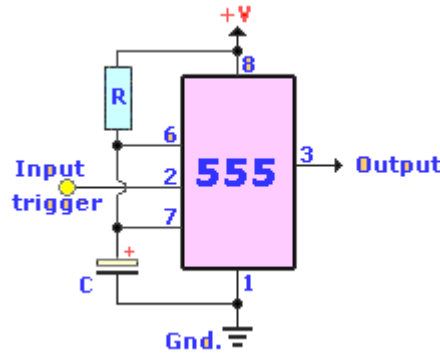
حيث أن : t =time-out time(sec), C =Capacity(F), R =Resistance(ohm) :

إن التيار الذي يتغير على طرفي المكثف والمقاومة يعطى بالعلاقة:

$$i = \left(\frac{V}{R}\right) e^{-\left(\frac{t}{CR}\right)}$$

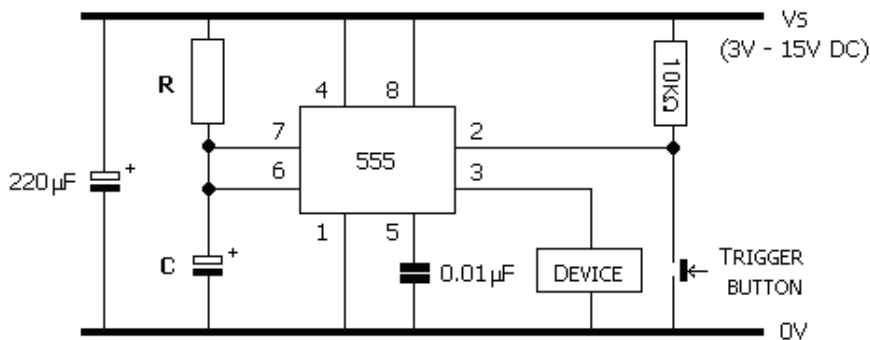
حيث أن :

i	: Electric current which changes in the time(A)
V	: Applied voltage(V)
R	: Resistance value(ohm)
C	: Capacitor value(F)
e	: Base of the natural logarithm(2.71828)
t	: Elapsed time after the charging beginning(sec)
CR	: Capacitive time constant ($C \times R$)

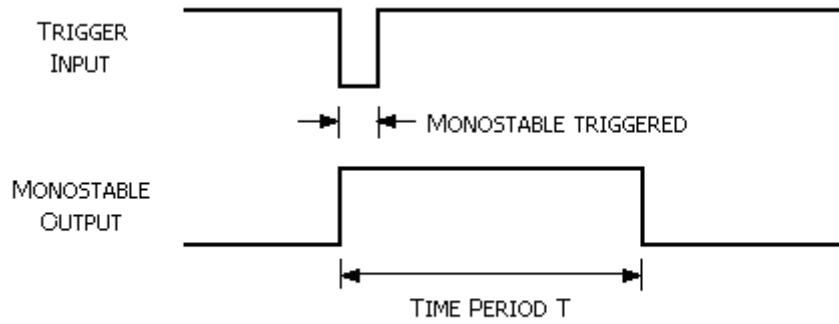


$$T = 1.1 \times R \times C \text{ (in seconds)}$$

الدارة العملية:



الشكل التالي يبين أنه عند تطبيق نبضة القدح السالبة فإن الخرج يصبح فعالاً..

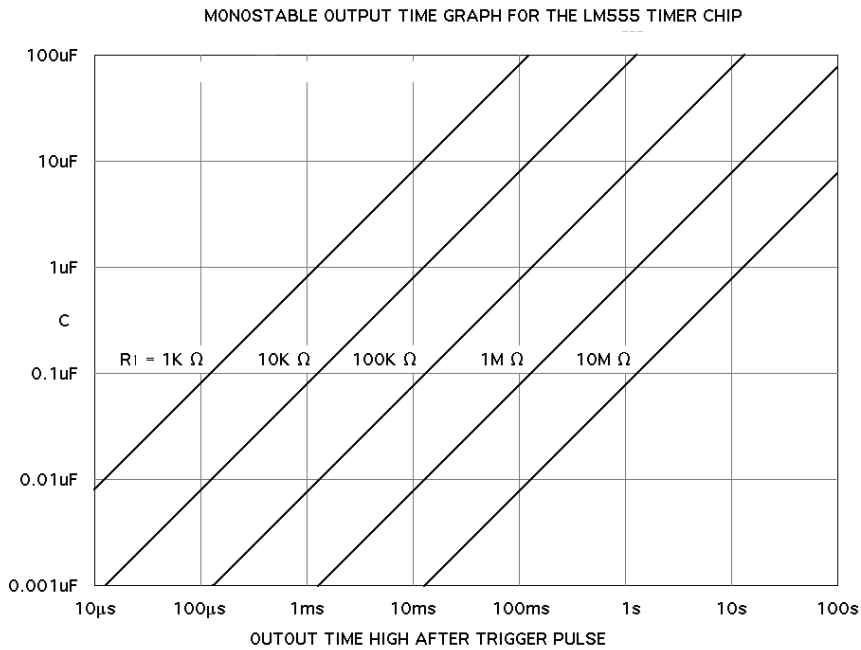


The monostable input and output waveforms

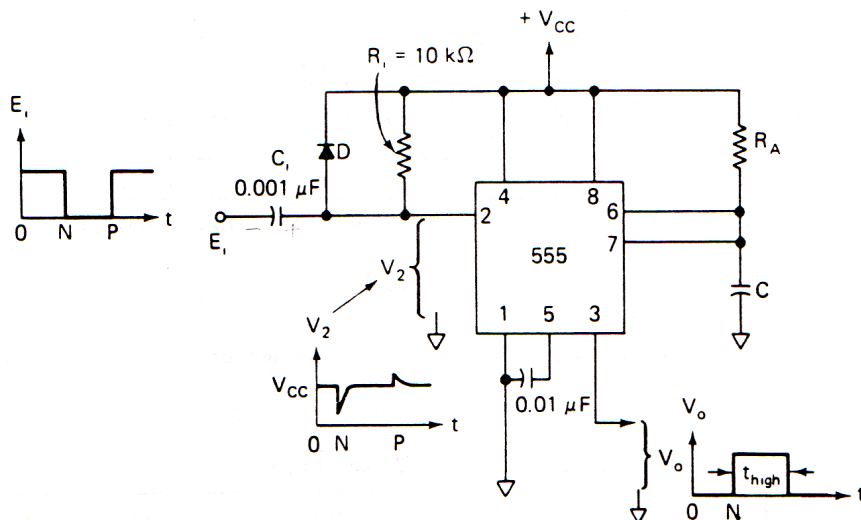
ذكرنا أنه لحساب زمن التوقيت (زمن استمرار نبضة الخرج على الحالة المنطقية "H") يمكن حسابه من العلاقة :

$$t_{\text{high}} = 1.1 \times R_A \times C$$

بالإضافة إلى ذلك يمكن حساب الزمن t_{high} بيانياً بالاستعانة بالشكل التالي وذلك من أجل قيم مختلفة للمقاومة R_A وللمكثفة C .

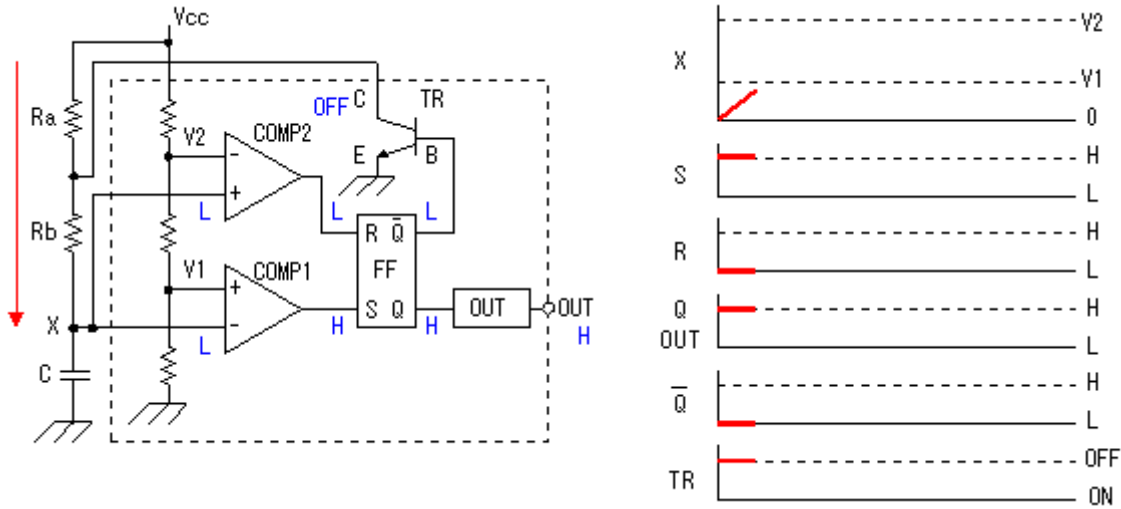


حتى تصبح هذه الدارة مقبولة وظيفياً فإنه يجب إضافة مكثف ربط على التسلسل مع مدخل القدح وإضافة ثنائي على التوازي مع المقاومة R محيز عكسياً. الشكل التالي يبين الدارة المحسنة..



2-المهتز عديم الاستقرار (LM555 Astable Oscillator):

في هذا النمط عند توصيل التغذية للدارة سوف تظهر إشارة منطقية على الخرج، والشكل التالي يبين توصيلة المهتز عديم الاستقرار والإشارات عند كل نقطة من نقاط الدارة ..



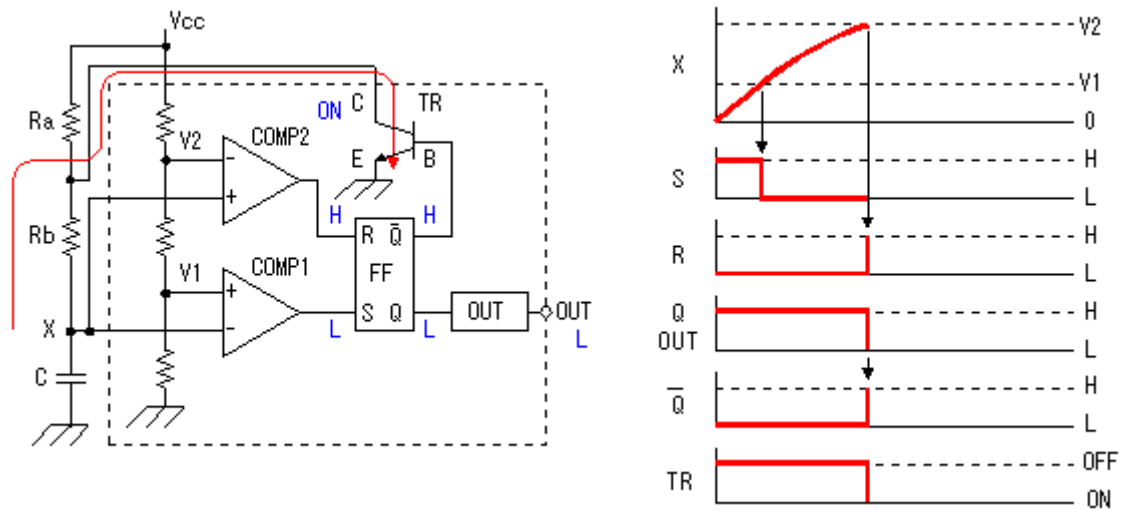
في هذا النمط مباشرة بعد تطبيق التغذية على الدارة ينتقل الخرج إلى الحالة المنطقية "H" ويبدأ المكثف بعملية الشحن من خلال المقاومتين RA & RB وذلك وفق المبدأ التالي:

عند تطبيق التغذية فإن التيار سوف يمر من خلال مقاومات المقارنات المتساوية والجهد سوف يقسم بنسبة الثلث لكل منها حيث أن الجهد عند النقطة V2 على المدخل العاكس للمقارن الثاني COMP2 هو $\frac{2V_{cc}}{3}$ ، كما أنه

عن النقطة V1 على المدخل الغير عاكس للمقارن الأول COMP1 هو $\frac{V_{cc}}{3}$ وبالتالي فإن خرج المقارن الأول هو "H"

كما أن خرج المقارن الثاني "L" وبالتالي فإن خرج القلاب R-S سيكون Q="H" ويكون Q="L" والترانزستور TR في حالة إغلاق لتتابع المكثفة عملية الشحن.

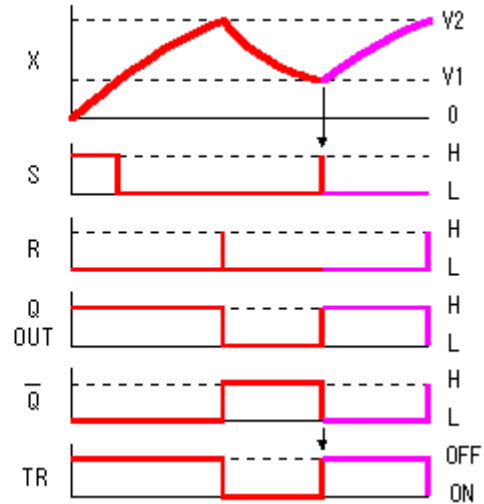
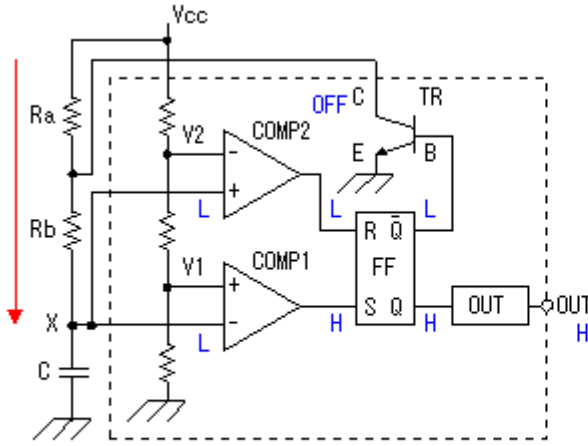
خلال عملية الشحن يزداد الجهد على طرفي المكثفة حتى يصبح الجهد على طرفيها (عند النقطة X) المتصلة مع مداخل المقارنات أكبر من الجهود الموجودة على الأطراف الأخرى، وعندها ينتقل خرج المقارن COMP1 إلى "L" وينتقل خرج المقارن COMP2 إلى الحالة المنطقية "H" وعندها يغير القلاب حالته ليصبح الخرج Q="L" والخرج Q="H" وينقل بدوره الترانزستور TR إلى حالة الإشباع لتبدأ عندها المكثفة بالتفريغ عبر المقاومة RB والترانزستور TR. كما يبين الشكل التالي:



تستمر عملية التفريغ حتى ينخفض الجهد عند النقطة X بحيث أنه يصبح الجهد على المدخل العاكس للمقارن COMP1 أصغر من الجهد الموجود على المدخل غير العاكس لنفس المقارن أي أن $V_x < \frac{V_{cc}}{3}$ وكذلك بالنسبة

للمقارن COMP2 يصبح الجهد على المدخل غير العاكس أكبر من الجهد الموجود على المدخل العاكس لنفس

المقارن أي أن $V_x > \frac{V_{cc}}{3}$ وهذا بدوره ينقل خرج المقارن COMP2 إلى الحالة "H" وخرج المقارن COMP1 إلى الحالة "L"، فيقطع الترانزستور ويصبح الخرج Out على الحالة المنطقية "H" وتعاد المرحلة الأولى.



يتم حساب أزمنا العمل والتوقف في حالة الخرج من العلاقات التالية حيث أن t_H هو زمن العمل و t_L هو زمن التوقف و F التردد.

● الزمن الذي يكون فيه الخرج على الحالة (t_H) "H":

$$t_H = \ln 2 \times (Ra + Rb) \times C$$

$$= 0.693 \times (Ra + Rb) \times C$$

● الزمن الذي يكون فيه الخرج على الحالة (t_L) "L":

$$t_L = \ln 2 \times Rb \times C$$

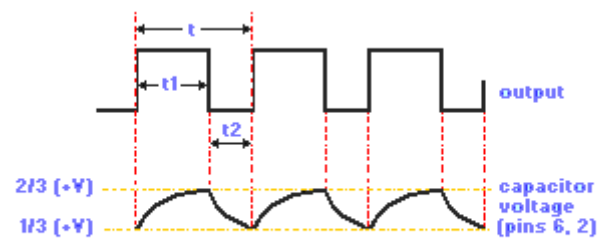
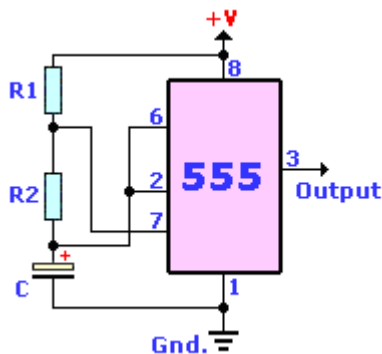
$$= 0.693 \times Rb \times C$$

● وبالتالي فإن الدور الكلي للإشارة:

$$T = t_{high} + t_{low} = 0.695(R_A + 2R_B)C$$

● التردد (f):

$$f = \frac{1}{t_H + t_L} = \frac{1.44}{(Ra + 2Rb) \times C}$$



ASTABLE OSCILLATOR

TO CALCULATE THE FREQUENCY -- $f_{Hz} = 0.693 \times (R_1 + 2 \times R_2) \times C$

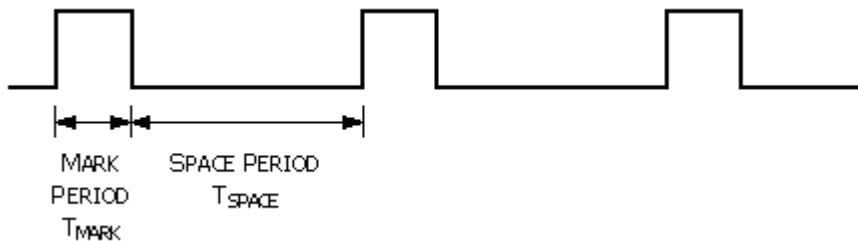
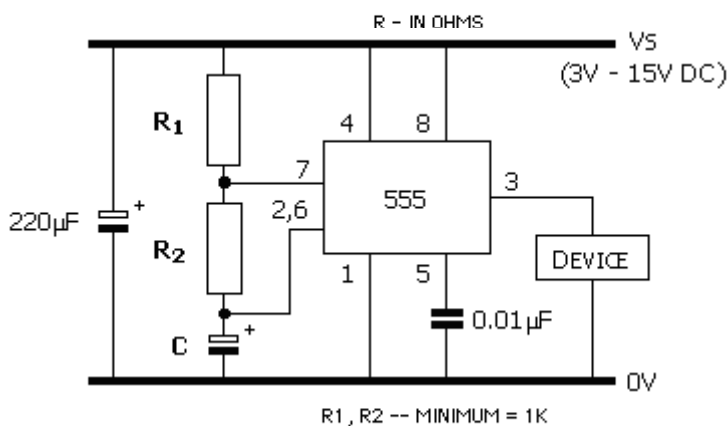
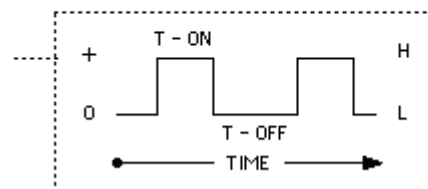
TO CALCULATE THE ON TIME -- $T_{sec} = 0.693 \times (R_1 + R_2) \times C$

CALCULATE THE OFF TIME -- $T_{sec} = 0.693 \times R_2 \times C$

CALCULATE THE PERCENT TIME HIGH -- $\% = \frac{R_1 + R_2}{R_1 + 2R_2}$
(DUTY CYCLE)

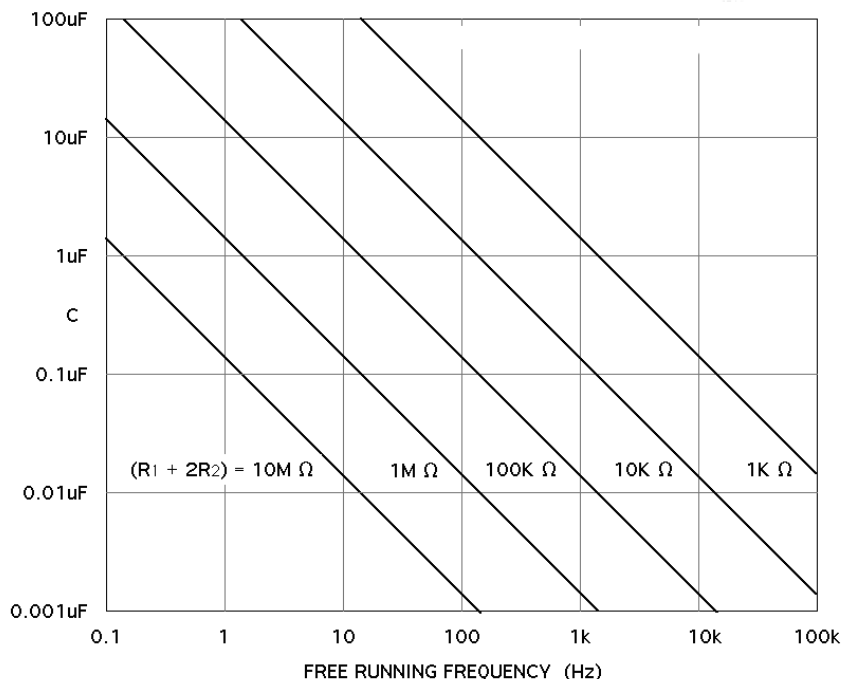
CALCULATE THE PERCENT TIME LOW -- $\% = \frac{R_2}{R_1 + 2R_2}$

is



C كما مر سابقاً يمكن حساب قيمة التردد بيانياً بالاستعانة بالشكل التالي وذلك من أجل قيم مختلفة للمكثفة وللمقدار $(R_A + 2R_B)$.

FREE RUNNING FREQUENCY GRAPH FOR THE LM555 TIMER CHIP



ملاحظة 1: يجب وضع مكثف على دخل دائرة التغذية في النمطين قيمته 220µF لتحسين استقرار إشارة المنبع.
ملاحظة 2: في حال عدم استخدام القطب 5 (مدخل التحكم بالجهد) فإنه يجب وصله على الأرض عن طريق مكثف قيمته 0.01µF لتفادي تأثر الضجيج على الدائرة .

يعرف بأنه نسبة t_{low} إلى الدور الكلي T وهو مدة بقاء إشارة الخرج عند المستوى المنطقي "0" من دور تلك الإشارة ويحسب من العلاقة:

$$D = \frac{t_{low}}{T} = \frac{R_B}{R_A + 2R_B}$$

من الملاحظ أنه لا يمكن الحصول على دور تشغيل بنسبة 50%، أي أنه لا يمكن الحصول على موجة مربعة متناظرة إلا في حال كون المقاومة R_A صفرية وهذا لا يمكن لأنه يؤدي على قصر التغذية إلى الأرض أثناء عملية تفريغ المكثف.

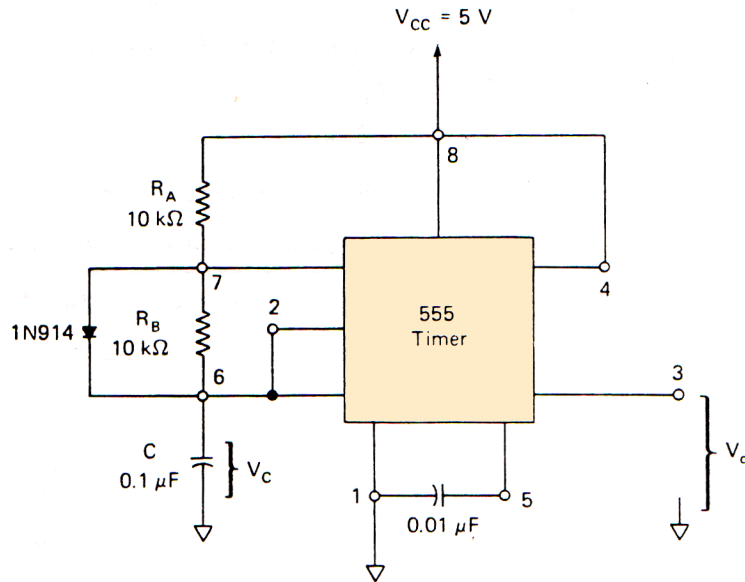
عملياً تستخدم المقاومة R_A بقيمة 1K أوم أو أكثر ومن أجل الحصول على دور تشغيل بنسبة 50% نقوم بوصل ثنائي إلى التوازي مع المقاومة R_A حيث يتم شحن المكثفة عن طريق المقاومة R_A والثنائي وتفريغها عن طريق المقاومة R_B لذلك يمكن إعادة كتابة العلاقات بالشكل:

$$t_{high} = 0.695 \times R_A \times C$$

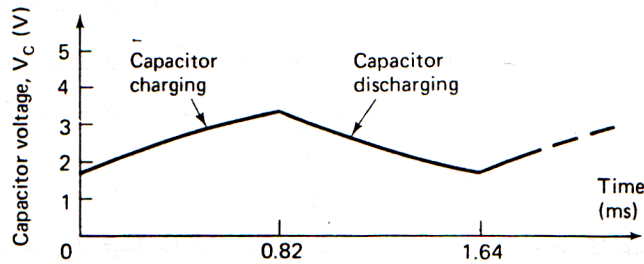
$$t_{low} = 0.695 \times R_B \times C$$

$$T = t_{high} + t_{low} = 0.695 \times (R_A + R_B) \times C$$

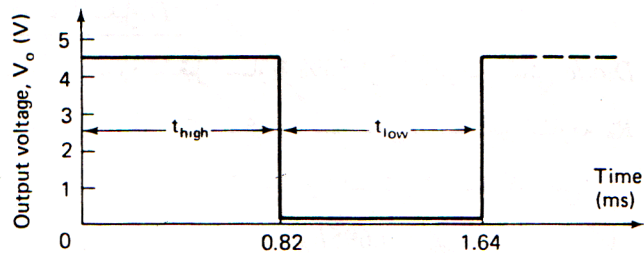
وبالتالي يمكن الحصول على دور تشغيل بنسبة 50% إذا كانت $R_A = R_B$ والشكل التالي يبين الدارة العملية:



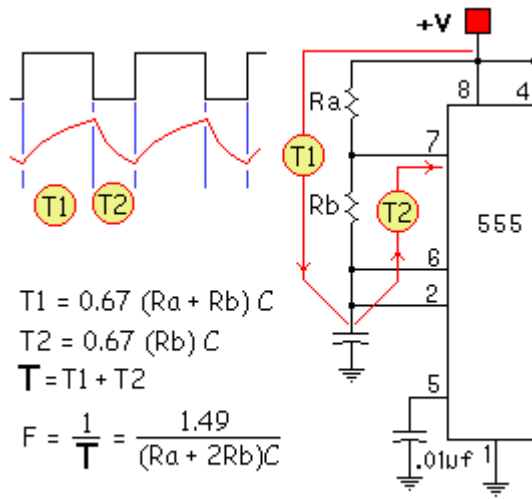
(a) Timer circuit to produce a 50% duty cycle



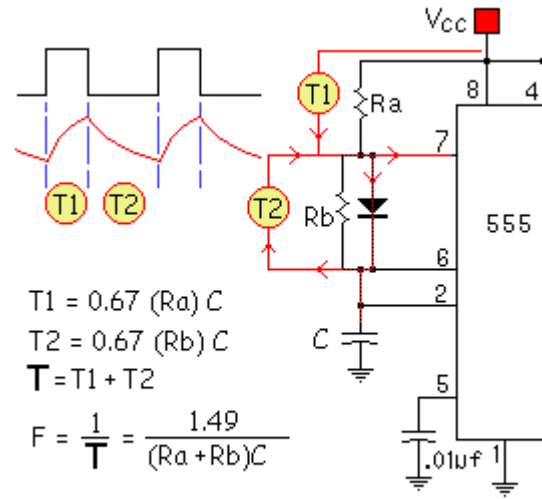
(b) Capacitor voltage waveform



(c) Output waveform



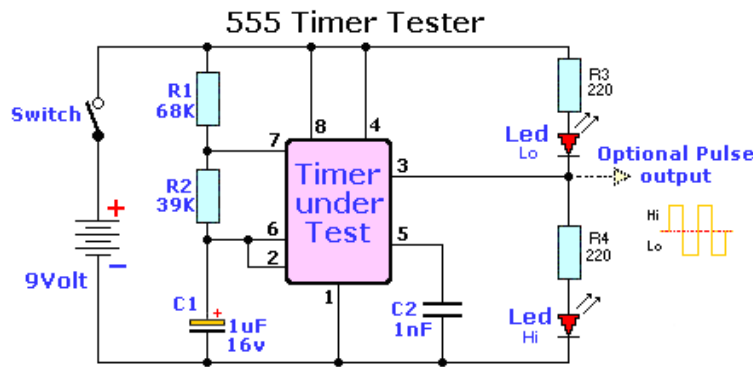
Duty Cycle < 50%



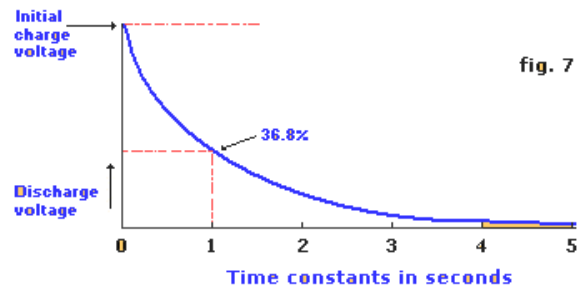
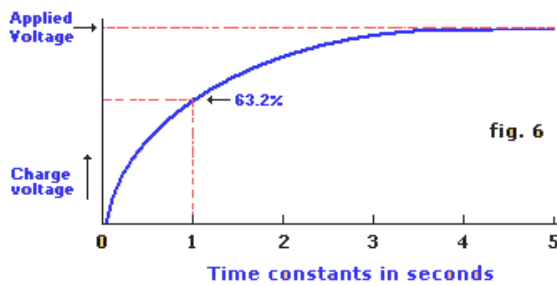
Duty Cycle > 50%

فحص الدارة المتكاملة 555:

الشكل التالي يبين دارة عملية لفحص الدارة 555 ، حيث أنها تم توصيلها كمذبذب عديم الاستقرار وعند تشغيل الدارة فإنه يجب أن يعمل الثنائي بالتناوب، الثنائي العلوي يعمل عند الحالة المنطقية "0" لإشارة الخرج والثنائي السفلي يعمل عند الحالة المنطقية "1" لإشارة الخرج.



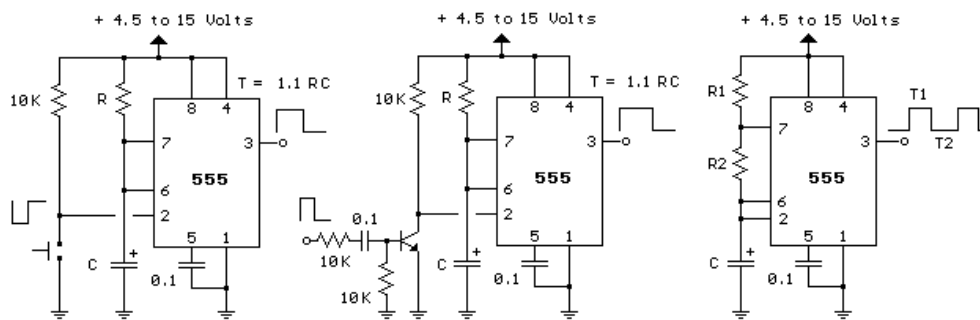
منحنيات الشحن والتفريغ للمكثف:



يمكن تلخيص الدارات الأساسية للمؤقت 555 بالإشكال التالية:

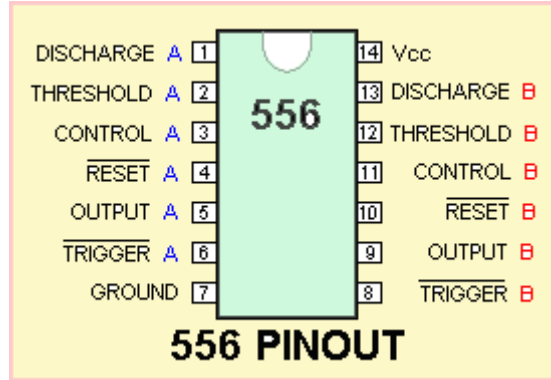
Monostable or "One-shot"

Astable or oscillator.

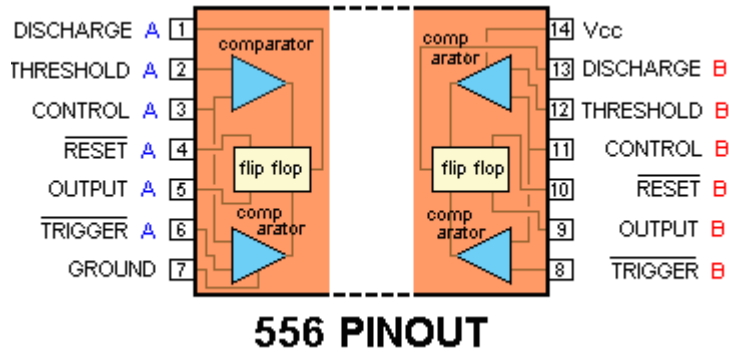


المؤقت الزمني 556

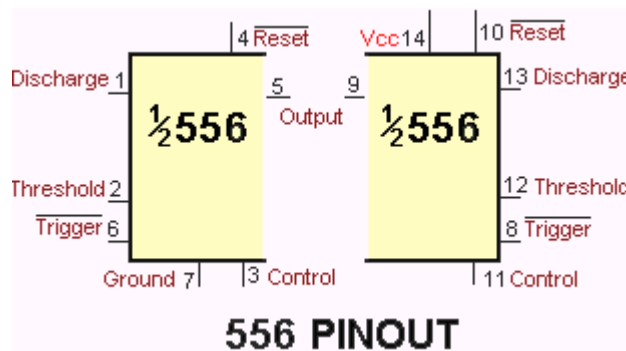
هذه الدارة المتكاملة هي عبارة عن دارتين 555 ضمن غلاف واحد وبالتالي أصبح لدي مؤقتين ضمن عنصر واحد.



تتوزع أقطاب هذه الدارة كما هو مبين على الشكل، كما أن المؤقتين الموجودين فيها مستقلين تماماً عن بعضهما ولا يتأثر أحدهما بالآخر وتُعامل وكما لو أن لدي دارتين 555.



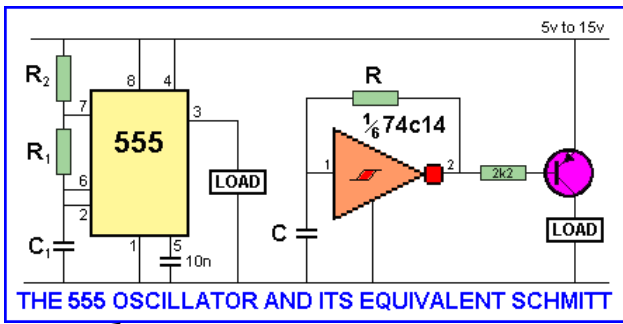
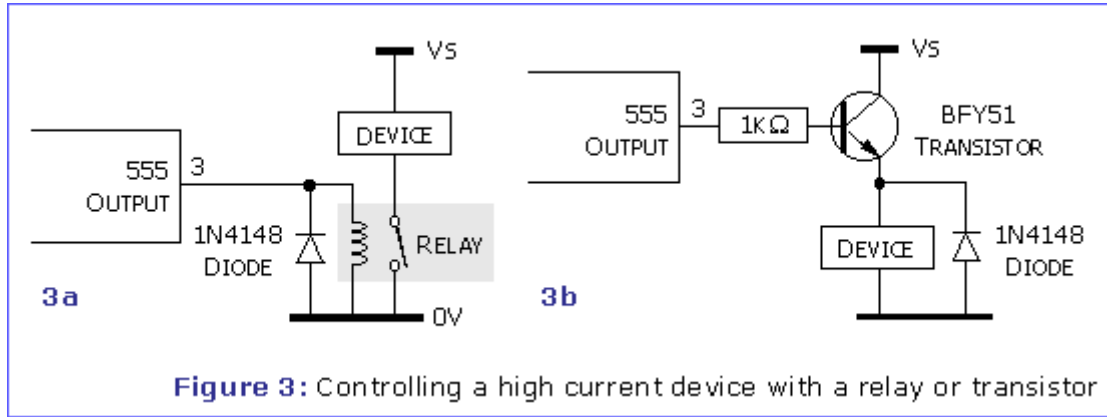
تخضع هذه الدارة لنفس العلاقات المذكورة في فقرة المؤقت 555 وتعمل بنفس الأنماط ..



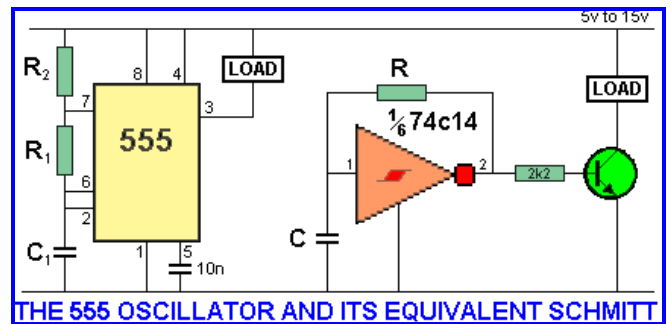
التطبيقات العملية لدارة المؤقت 555

مقارنة بين مولد موجة مربعة باستخدام 555 وقادح شميت:

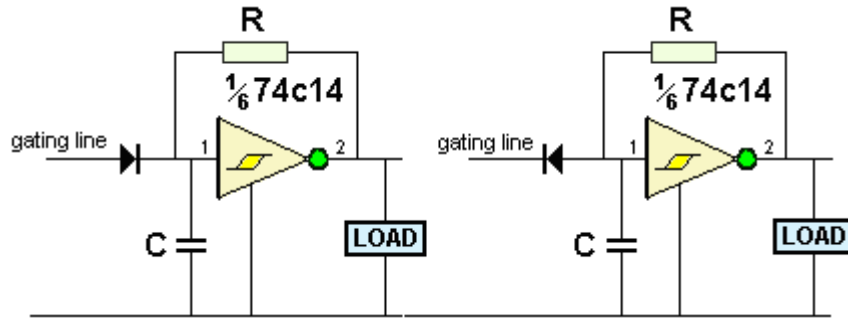
الشكل التالي يبين دارتين تعطيان في خرجهما موجة مربعة تستطيع أن تغذي تيار حمل بحدود 200mA. إن خرج دارة المؤقت 555 يمكن توصيلها بطريقتين، 1- كمنبع تيار 2- كمصرف تيار. والأشكال التالية توضح ذلك..



توصيل الحمل بحيث تكون الدارة منبعاً للتيار



توصيل الحمل بحيث تكون الدارة مصرفاً للتيار



10 Minute Timer

مؤقت 10 دقائق:

الدارة التالية تبين دارة المؤقت 555 تم توصيله كمهتز أحادي الاستقرار. قبل الضغط على الزر Start يكون خرج المؤقت (LED) فعالاً ، وعند الضغط على الزر يتم قرح المؤقت وتبدأ فترة التوقيت المحددة بقيمة المقاومات والمكثفة الموصولة على التسلسل (1M8, 500K, 220uF) وفقاً للعلاقة :

The timed period:

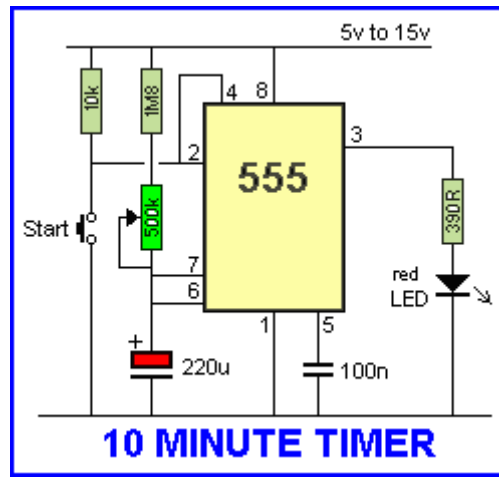
$$T = 1.1 \times R_t \times C_t \text{ seconds}$$

where:

R_t in Ohms

C_t in Farads

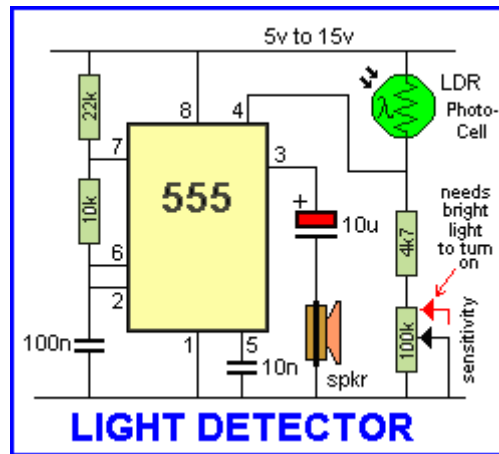
وعند انقضاء زمن التوقيت يعود الخرج إلى الحالة البدائية للدارة (الفعالة).



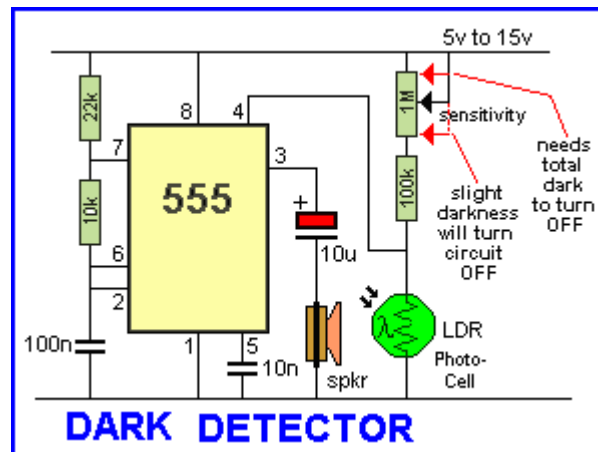
LIGHT & DARK DETECTOR

كاشف الضوء والظلام

الدائرة التالية عبارة عن كاشف الضوء باستخدام مقاومة ضوئية LDR ومؤقت 555. تتحسس الدائرة لسقوط خفيف للضوء على الخلية الضوئية وبالتالي فإن أي جهد فوق القيمة 0.7V سوف يفعل خرج الدارة وينطلق الصوت من الزمور. عند تسليط الضوء على الخلية فإن مقاومتها تنخفض من 2M إلى عشرات الكيلو أوم مما يؤدي إلى نشوء جهد موجب على القطب 4 (قطب التصفير) يقود الخرج إلى الحالة المنطقية "H".



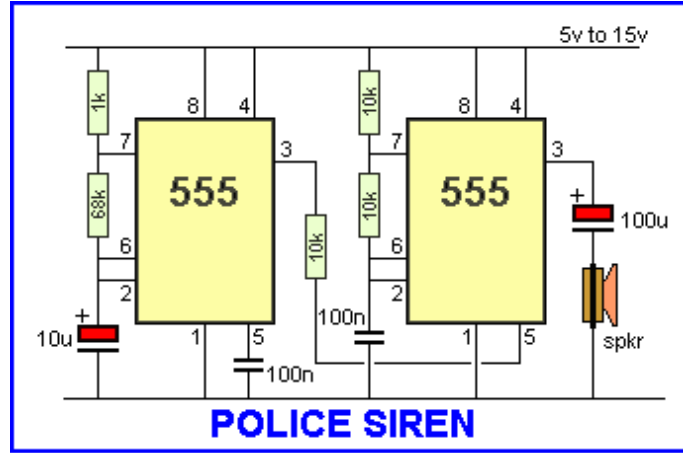
من أجل عكس عمل الدارة يكفي بأن نبدل بين الخلية الضوئية والمقاومات الموصولة معها على التسلسل وبالتالي سوف تنعكس آلية العمل حيث أنه عند وجود الظلام تزداد قيمة الخلية إلى قيم بالميجا أوم والشكل التالي يبين الدارة الإلكترونية لكاشف الظلام..



POLICE SIREN

صفارة إنذار الشرطة:

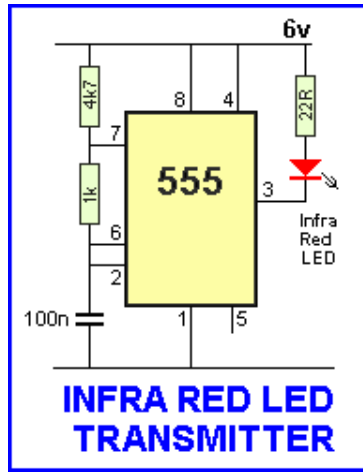
تستعمل دائرة صفارة إنذار الشرطة دارتا 555 لإنتاج تردد صوت صفارة الإنذار. تم توصيل الدارتين كمذبذب عديم الاستقرار حيث يستعمل خرج الدارة الأولى كإشارة تحكم لمخل التحكم بالجهد للدارة الثانية وبالتالي فإن الخرج سوف يتغير تردده بين قيمتين عليا ودنيا تقابلان تردد صوت صفارة الإنذار. يمكن رسم الدارة باستخدام برنامج محاكاة لمعرفة شكل الإشارة في الخرج.



IR LED TRANSMITTER

مرسل أشعة تحت الحمراء:

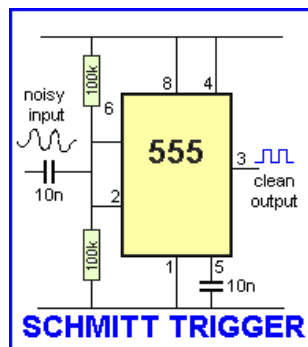
إن دائرة مرسل أشعة تحت الحمراء يجب أن تولد إشارة ذات مستوى أقل من 40uSec ويجب أن تكون الإشارة ذات دور تشغيل 90% للحالة "H" و 10% للحالة "L" ويجب أن يكون التيار بحدود 150mA والتردد بحوالي 2kHz والدارة التالية تبين دائرة توليد تردد لمرسل أشعة تحت الحمراء..



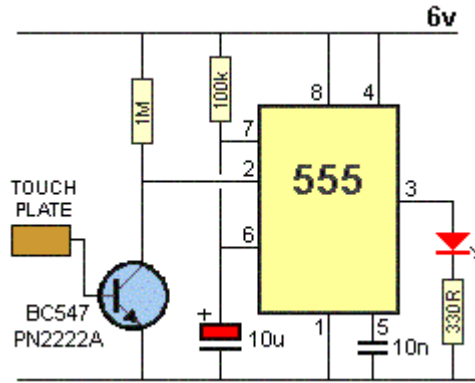
SCHMITT TRIGGER

قادح شميت

إن من خصائص قادح شميت أنه مهما تكن الإشارة في الدخل فإن الإشارة في الخرج هي إشارة مربعة موافقة لتغيرات الإشارة في الدخل. الشكل التالي يبين توصيل المؤقت 555 ليعمل كقادح شميت ، والمكثف في الدخل هو للتخلص من ضجيج التغذية.



إن الدارة المبينة بالشكل تتحسس للإشارة التي يمكن أن تنشأ عن اللمس بواسطة الأصبع للشريحة المعدنية والتي تؤدي إلى نشوء ضجيج وشحنة كهربائية صغيرة ناتجة عن الشحنة الموجودة في جسم الإنسان والتي تفقد بدورها الترانزستور إلى حالة الإشباع ليولد نبضة قرح لدارة المهتز أحادي الاستقرار تغير من وضعية الخرج.

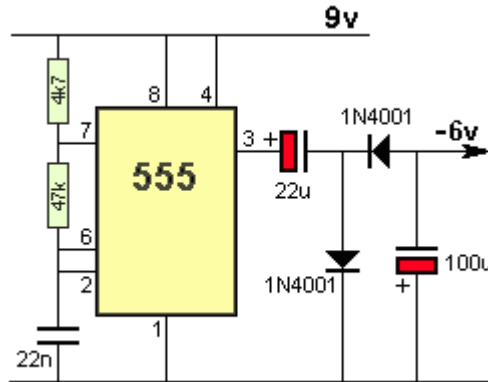


NEGATIVE SUPPLY

التغذية سالبة

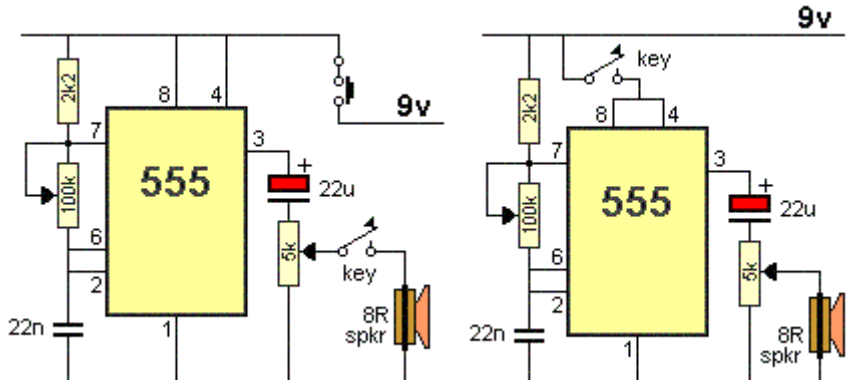
يمكن الحصول على جهد سالب باستخدام الدارة 555 التي يتم توصيلها كما بالشكل كمهتز عديم الاستقرار ولكن يجب الانتباه إلى أن هبوط الجهد على الديودات هو 3V كما أن أكبر تيار يمكن استجراره من الخرج في هذه الحالة يجب أن يكون أقل من 50mA.

عندما يكون الجهد في الخرج موجباً ينشحن المكثف 22u عن طريق الديود العمودي الموصول مع الأرض إلى الجهد $9 - 0.6 = 8.4V$ وعند انتقال الجهد في خرج الدارة 555 إلى المستوى المنخفض "L" فإن المكثف 100uF سوف يشحن بجهد سالب بسبب انحياز الديود الأفقي أمامياً ليؤدي لنشوء فرق جهد في الخرج مساوياً إلى 6V. من أجل زيادة وثوقية الدارة يجب توصيل ثنائي زينر على التوازي مع المكثف 100uF جهده 6.1V.

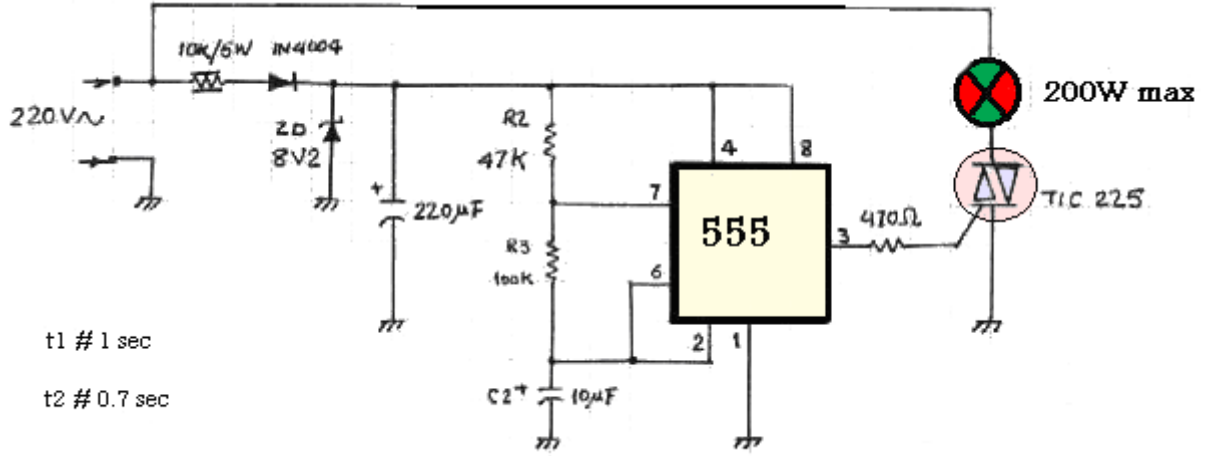


مولد إشارة مورس:

الشكل التالي يبين دارتي 555 مستقلتين تم توصيلهما كمذبذب عديم الاستقرار وتم وصل الخرج مع مجهر صوتي يعطي النغمة المقابلة لقيمة التردد المحسوب والمتولد على إشارة الخرج. الدارتين تعطيان نفس النتيجة ولكن بطريقتين مختلفتين، حيث في الدارة اليمينية سيكون استهلاك التيار أقل وبالتالي عمر البطارية أكبر. يمكن تغيير التردد عن طريق تغيير المقاومة المتغير ويجب الحصول على جدول رموز مورس من الانترنت لتجريب هذه الدارة وهو متوفر بكثرة.

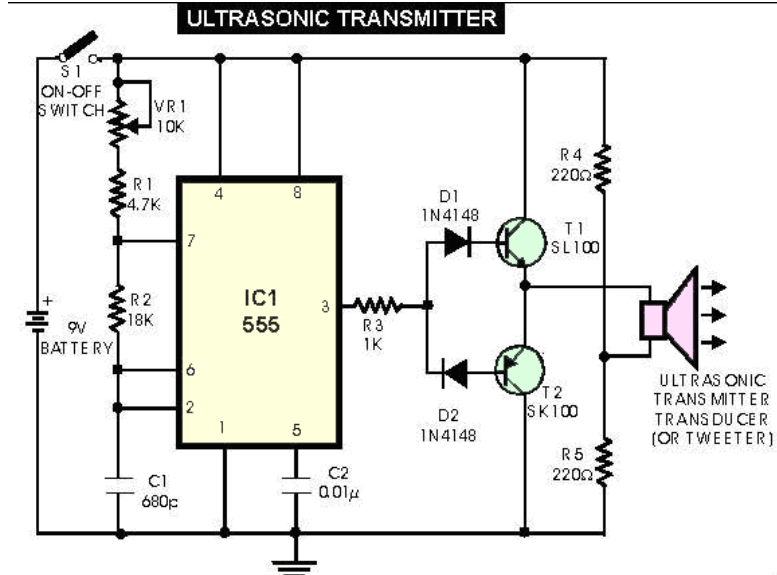


دارة فلاشر باستخدام الدارة 555 وترتيك:



دارة إرسال أمواج فوق صوتية Ultrasonic:

تعتمد هذه الدارة المؤقت 555 كمهتز عديم الاستقرار عالي الثبات مزودة بمكبر استطاعة ترانزستوري ليولد إشارة ذات تردد 40KHZ موافق لتردد عمل الحساس المرسل ، والشكل التالي يبين دارة المرسل..



Pulse Width Modulation

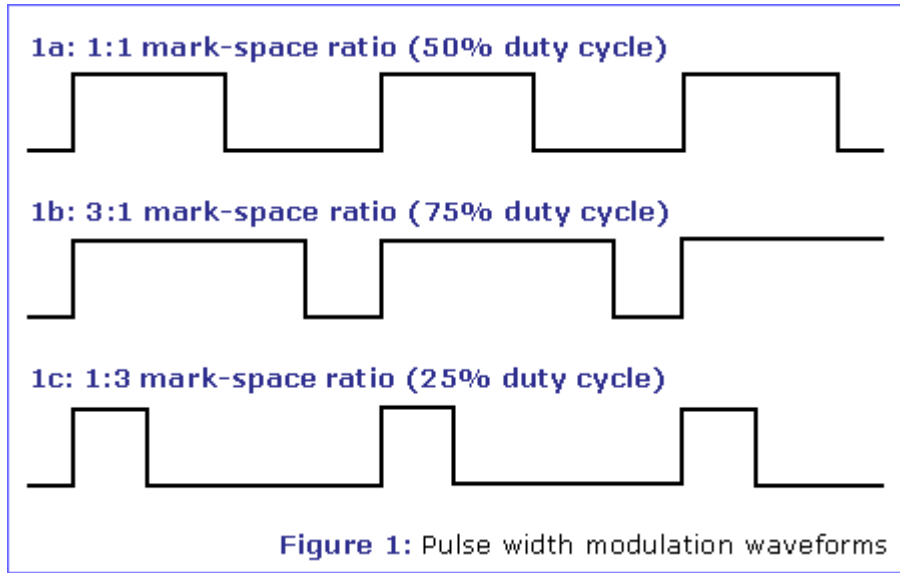
دارة تحكم بسرعة محرك تيار مستمر

هناك ثلاث طرق لتغيير سرعة محرك تيار مستمر :

- استخدام علب سرعة ميكانيكية تحوي على مسننات.
- استخدام مقاومة على التسلسل . قم بقياس شدة التيار الذي يستجره المحرك بعد ذلك قم بحساب قيمة المقاومة التسلسلية اللازمة لتخفيض الجهد المطبق على المحرك . تخفيض الجهد المطبق على المحرك يعني تخفيض سرعته . المشكلة في هذه الطريقة هي أن التيار الذي يستجره المحرك يزداد مع ازدياد الحمل المطبق على المحرك . تيار أعلى يعني هبوط جهد أكبر على المقاومة التسلسلية وبالتالي وصول جهد أقل إلى المحرك . عند ذلك سيحاول المحرك استجرار مزيد من التيار مما سيؤدي إلى تلف المحرك .
- تطبيق جهد تغذية إلى المحرك متحكم بعرض نبضته وهي الطريقة التي سنستخدمها في هذه الدارة .

مفهوم تعديل عرض النبضة:

يمكن توضيح هذا المفهوم من خلال الشكل التالي..



الإشارة الأولى لها زمن تشغيل متناظر (50%) أي إذا كان الجهد المطبق على الدارة 12V سيكون الجهد على المحرك هو 6V والسرعة هي نصف السرعة الاسمية.

الإشارة الثانية لها زمن تشغيل (75%) أي إذا كان الجهد المطبق على الدارة 12V سيكون الجهد على المحرك هو 9V والسرعة هي 75% من السرعة الاسمية.

الإشارة الثالثة لها زمن تشغيل (25%) أي إذا كان الجهد المطبق على الدارة 12V سيكون الجهد على المحرك هو 3V والسرعة هي 25% من السرعة الاسمية.

وعلى هذا فإن مفهوم تعديل عرض النبضة يقتصر فقط على التحكم بدور الإشارة دون التأثير على مطالها..

مبدأ العمل :

تستخدم الدارة عنصري اهتزاز وتوقيت لتشكيل دارة تعديل عرض نبضة، والعنصر المستخدم هو الدارة المتكاملة NE556 وهي تحوي دارتي اهتزاز وتوقيت من نوع (NMOS) وهذه الدارة في الواقع تحوي مؤقتين 555 في شريحة واحدة ذات 14 قطب .

تم توصيل عنصر الـ 555 الثاني في الشريحة (IC1B) ليكون مهتز عديم الاستقرار . يعطى تردد خرج نبضات القدح بالعلاقة :

$$f = 1.44 / (R3 + 2R4) C2 = 450\text{HZ}$$

وتعطى الفترة الزمنية القصوى التي يكون فيها الخرج في حالة ("H") بالعلاقة :

$$T_{\text{high}} = 0.69(R3+R4)C2 \text{ Sec}$$

وحالة الخرج الدنيا بالعلاقة :

$$T_{\text{low}} = 0.69R4C2 \text{ Sec}$$

كما تم توصيل عنصر الـ 555 الأول (IC1A) ليشكل دارة تعديل عرض نبضة الإشارة المولدة من قبل الدارة الأولى. وهو في وصلة هزاز أحادي استقرار، وهو يقدر من خلال قطار النبضات المستمر القادم من دارة الـ 555 المذكورة آنفاً .

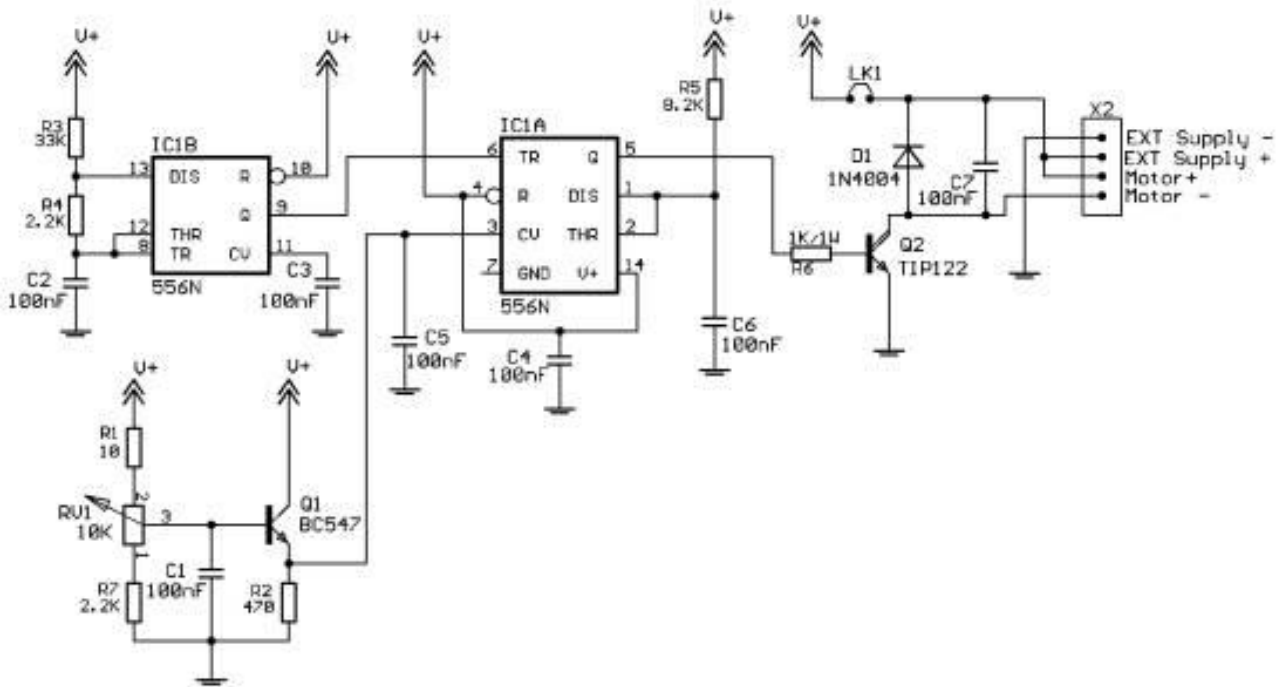
ولكن ومن خلال تطبيق جهد مستمر إلى القطب 3 فإن مستويات المقارن المرجعية ستغير من قيمتها الاسمية وهي 1/3 & 2/3 من جهد التغذية وهذا سيؤدي بدوره إلى تغيير عرض النبضة حسب تغير جهد التغذية . يتم تأمين جهد التغذية من خلال الترانزيستور Q1، والذي تم توصيله كتابع باعثي، وهذا يعني أن جهد خرج الباعث يتبع لجهد دخل القاعدة (أقل من 0.6 V بين الباعث وقاعدة).

إن طريقة التوصيل هذه تعطي منبع جهد بممانعة خرج منخفضة والذي سيتم من خلاله قيادة مدخل التحكم للمؤقت وهذا يجعل جهد التحكم أقل عرضة لتأثير الحمل الناجم عن مدخل تحكم المؤقت .

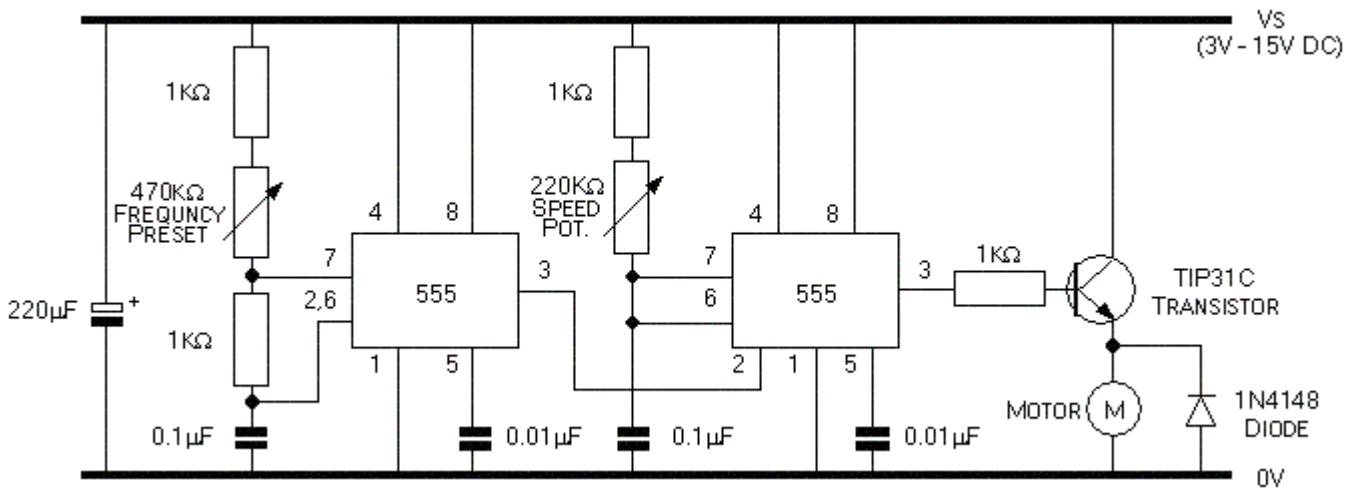
ما ينتج في خرج المؤقت هو قطار مستمر من النبضات التي يتم التحكم بعرضها بواسطة مستوى الجهد المطبق على مدخل التحكم بالجهد، وهذا الخرج سيتحكم بترانزيستور الاستطاعة (دارلنغتون) Q2 والمستخدم لتوصيل الجهد إلى محرك التيار المستمر .

يمكن ضبط الزمن الأعظمي لنبضات الخرج وبالتالي السرعة الأعظمية للمحرك من خلال تغيير قيمة المقاومة R1، حيث أن زيادة قيمة R1 يخفض من سرعة المحرك القصوى .

يتم توصيل المحرك دوماً إلى المأخذ ذي الأقطاب الأربعة وهي الأطراف (+ & -) في حال تم قيادة المحرك من نفس وحدة التغذية التي تغذي وحدة القيادة قم بإضافة الوصلة LK1 .



أما إذا كانت تغذية قيادة المحرك تأتي من وحدة تغذية مستقلة فقم بإزالة هذه الوصلة وقم بوصل وحدة التغذية الخارجية الخاصة بالمحرك إلى المبرطين Ext والذي يرمز لهما ب (+ و -) وهذا يؤدي إلى وصل خطوط الأرضي في كل وحدة تغذية معاً على الدارة المطبوعة .
يمكن في البداية تطبيق الدارة على المخطط الإلكتروني التالي وبعدها يمكن التعديل للمخطط الأول..



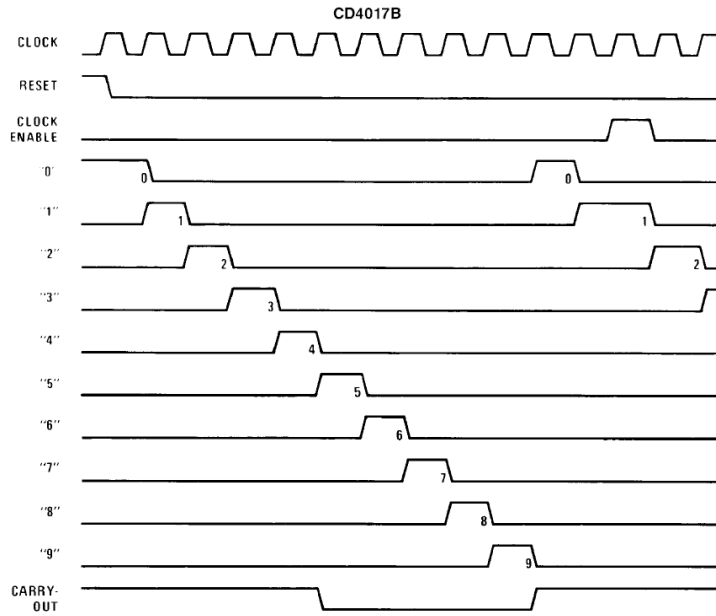
دائرة أضواء متحركة تعمل بجهد الشبكة المتناوبة:

يبين الشكل التالي دائرة أضواء تعمل بجهد الشبكة الكهربائية المتناوبة 220V يتم التحكم بها عن طريق مفاتيح تيار متناوب (ترياكات) .

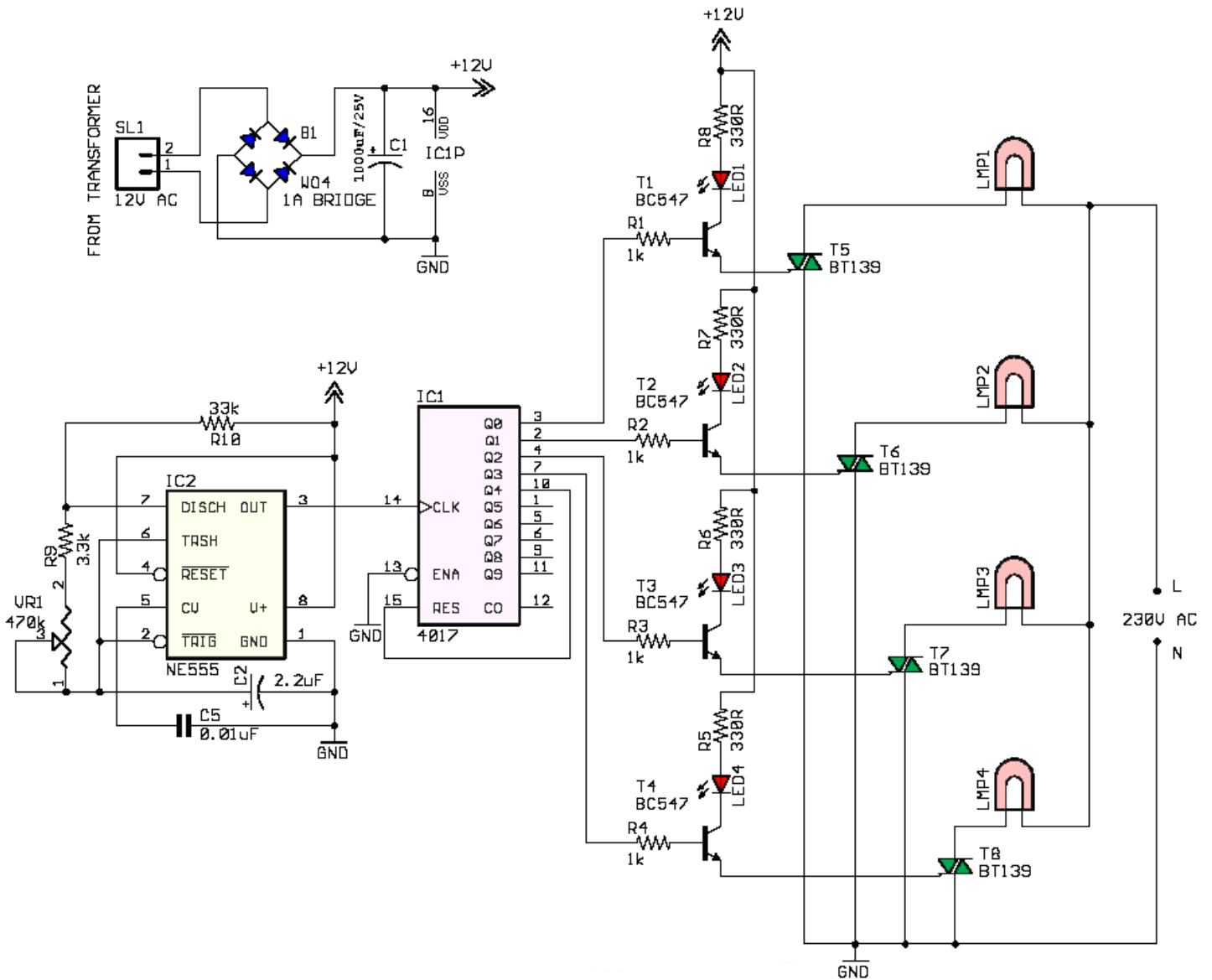
تقوم الدارة المتكاملة 555 التي تعمل كمذبذب عديم الاستقرار بتوليد موجة مربعة متحكم بها عن طريق المقاومة VR1 والتي تطبق على مدخل التزامن للدائرة المتكاملة 4017 التي تعمل كعداد تصاعدي عشري متزامن مع فاك شيفرة بعشر مخارج يمكن تمثيله بالعداد الزاحف.

عن الجبهة الهابطة لنبضة الساعة الأولى وبعد تطبيق نبضة هابطة على قطب التفعيل للعداد RST يفعل المخرج الأول Q0 ثم عن الجبهة الهابطة للنبضة الثانية يفعل المخرج Q1 وهكذا حتى الجبهة الأخيرة .

تكرر العملية من جديد وهي مبينة على مخطط إشارات مخارج الدارة 4017 التالي:



إن المقاومة VR1 تتحكم بتردد الإشارة المربعة المولدة من المؤقت 555 وزيادة تردد الإشارة المولدة تزداد سرعة انتقال الإضاءة من مصباح إلى مصباح والعكس صحيح. وتقوم الترانزستورات من T1 وحتى T4 بقدرح الترياقات، كما أن المقاومات الموصلة مع قواعد الترانزستور هي لتحديد تيار قاعدة الترانزستورات. يمكن إكمال توصيل الأقطاب في خرج الدارة المتكاملة 4017 لتشكيل 10 مخارج.



إن التطبيقات التي تستخدم الدارة المتكاملة 555 تتعدى اهتماماتنا لكثرتها، لذا سأحاول أ، أدرج قد ما استطعت منها وأعللها وأكللها بكلمات قصيرة علنا أن نجد فيها بلسماً وترياقاً لظماً عروقتنا.. وإليكم أرفها ...

Dark Detector

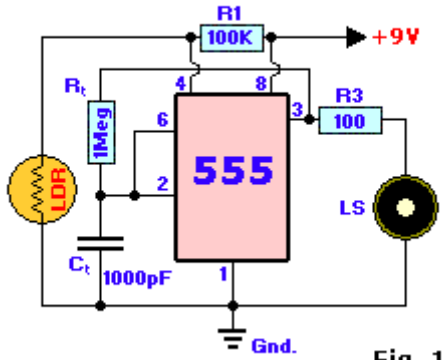
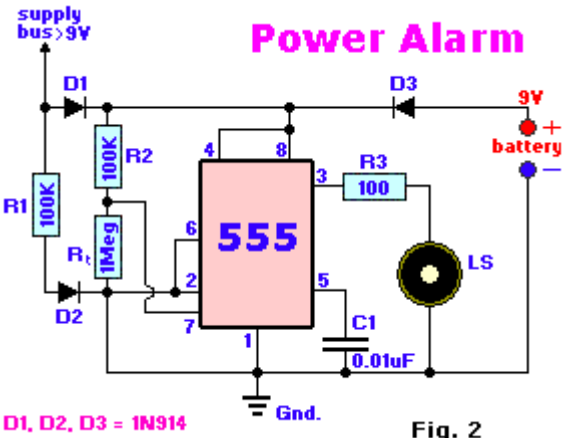


Fig. 1

كاشف الظلام :

عندما يخيم الظلام على أنحاء المكان سوف يدق الجرس LS. تم توصيل المؤقت 555 ليعمل كمهتز أحادي الاستقرار جعلت فيه المقاومة الضوئية المصنوعة من (cadmium-sulphide) بين قطب التصفير والأرض لتتحسس لشدة الضوء وينطلق الجرس عند الظلام في هذه الوصلة.

الدارة في هذا الشكل هي لمراقبة انقطاع التغذية. تستخدم المؤقت 555 كهزاز متحيز، وتعمل عند غياب جهد منبع التغذية الذي يجب أن يكون أكبر من جهد البطارية كي يبقى D3 محيزاً عكسياً. عند وجود التغذية فإن المقاومة R2 تمنع الاهتزاز ولكن عند فقدانها فإنه سيحيز D3 أمامياً ويعمل المهتز حتى عودة التغذية، ولكن يجب أن يضاف مكثف إلى الدارة بين النقطتين 2 والأرض.



D1, D2, D3 = 1N914

Fig. 2

الدارة هي عبارة عن حساس ميلان تم توصيله مع المؤقت 555 ليشكل دارة مهتز أحادي الاستقرار مشروط بوصل الحساس الزئبقي الذي يعطي نبضة القدر في حال وجود الميلان إلى مدخل القدر للمؤقت من خلال توصيله مع الأرض، ويستمر وجود إشارة في الخرج طالما أن الحساس الزئبقي يتحسس لوجود ميلان.

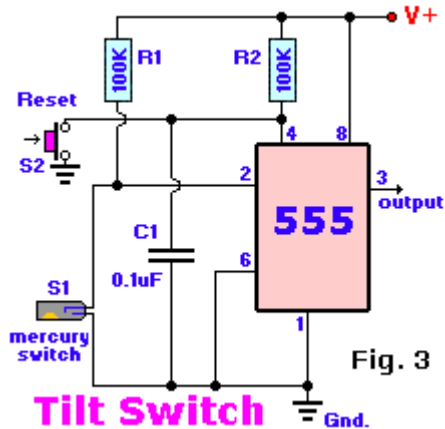


Fig. 3

Tilt Switch

الدارة تستخدم خلية ضوئية وهي تعمل بشكل مشابه للدارة الأولى التي تستخدم مقاومة ضوئية LDR. يمكن هنا التحكم بدور إشارة الخرج عن طريق المقاومة المتغيرة.

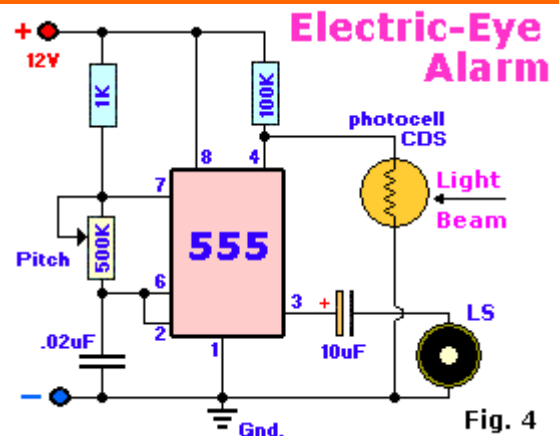


Fig. 4

Metronome

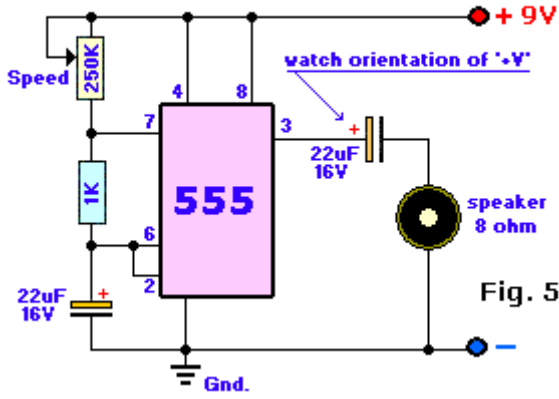


Fig. 5

في الحقيقة إن الـ (Metronome) عبارة عن أداة استعملت في الصناعة الموسيقية على وجه التعبير. لذا تم توصيل الدارة 555 لتعمل كهزاز عديم الاستقرار من أجل توليد إشارة يمكن سماع تردداتها على المجهر ، كما يمكن معايرة الصوت من خلال المقاومة المتغيرة .Speed.

CW Practice Oscillator

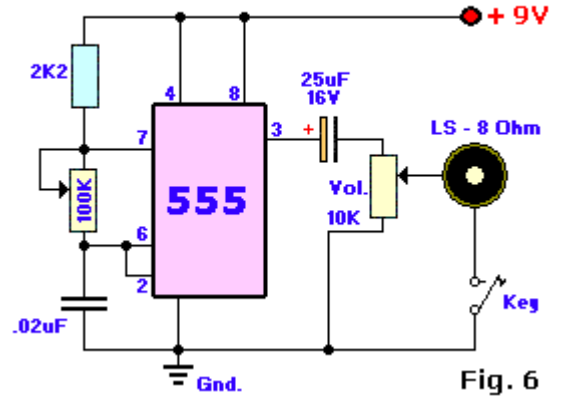


Fig. 6

تكلّمنا عن الدارة في مولد رموز مورس وهي مشابهة تماماً للدارة المذكورة سابقاً والمفتاح Key يمكن من خلاله إرسال الرموز الخاصة. المقاومة المتغيرة Vol. هي لمعايرة شدة الصوت لا أكثر.

CW Monitor

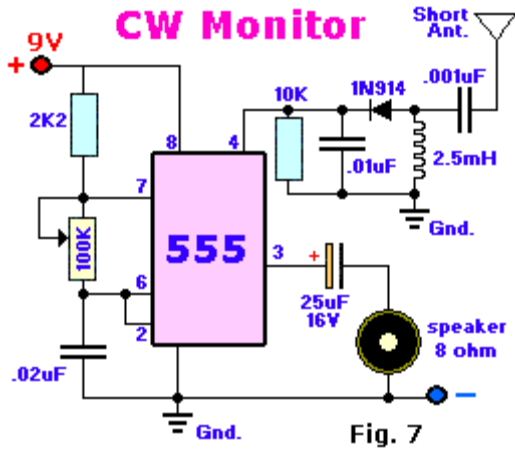


Fig. 7

إنّ هذه الدارة تراقب إشارة رموز مورس لاسلكياً من خلال دارة الرنين الموصولة على مدخل التصغير . عند لتحسس لأي رمز سوف تتأثر دائرة الطنين وتؤثر على قطب التصغير لتتغير الإشارة المطبقة عليه بين النقطة الصفرية وقيمة معينة للجهد مقابل لتردد الإشارة المرسله.

الدارة جانباً هي عبارة عن دارة مؤقت زمني لمدة عشر دقائق تم توصيل الدارة 555 لتعمل كمهتز أحادي الاستقرار. تبدأ مرحلة التوقيت عند ضغط المفتاح لإعطاء أمر البدء ليضيء اللد الأحمر وعند انتهاء مدة التوقيت يضيء اللد الأخضر. ومن أجل زمن أكبر أو أصغر يمكن معايرة المقاومة المتغيرة.

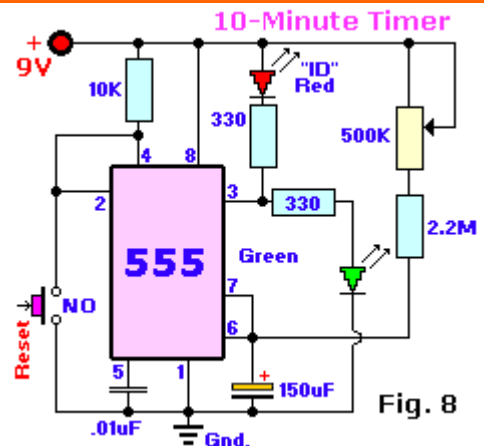
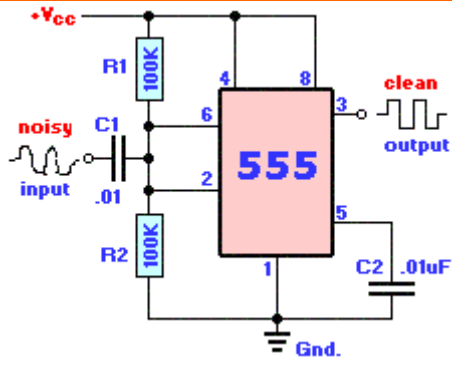


Fig. 8



إن من خصائص قاذح شميت أنه مهما تكن الإشارة في الدخل فإن الإشارة في الخرج هي إشارة مربعة موافقة لتغيرات الإشارة في الدخل. الشكل التالي يبين توصيل المؤقت 555 ليعمل كقاذح شميت والمكثف في الدخل هو للتخلص من ضجيج التغذية.

الدارة هي عبارة عن مؤقت دقيق أضيف إليه ترانزستور وثنائيات يعطي توقيتاً أكثر استقراراً. كما أن التردد يمكن أن يتغير على مجال عريض مع بقاء دور التشغيل بنسبة ثابتة 50% وذلك بفضل وجود الترانزستور وثنائيات. عندما يكون الخرج في الحالة المنطقية "H" الترانزستور يصل إلى الإشباع عن طريق R2 ليتم شحن المكثفة. وعند المستوى "L" يقطع الترانزستور وتفرغ المكثفة عن طريق المقاومة R1 والديود وبالتالي يتعلق دور الإشارة فقط بالمكثف والمقاومة R1.. يمكن استخدام أي ترانزستور له عامل تكبير عالٍ 2N3569.

Better Timing

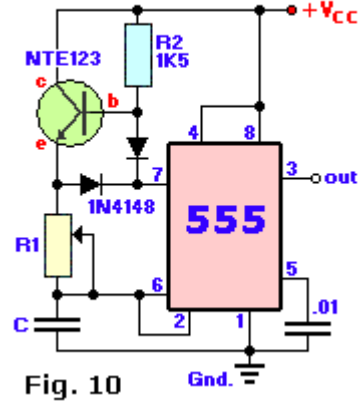


Fig. 10

Basic Missing Pulse Detector

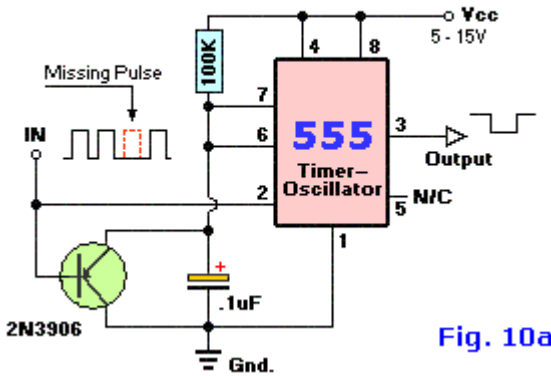


Fig. 10a

الدارة المبينة هي عبارة عن كاشف النبضة المفقودة. عند ورود إشارة تحوي نبضة مفقودة فغن هذه النبضة سوف تفعل الترانزستور لتقوده إلى الإشباع وهو بدوره يقصر المكثف لينقل الخرج إلى المستوى العالي معلماً عن وجود نبضة مفقودة يمكن تحسسها من خلال مجهر سمعي أو ثنائي مضيء.

الدارة التالية هي عبارة عن تجربة لتوليد نغمتين على خرج المجهر الصوتي، والغرض من هذه التجربة هو تعلم توصيل دارتي 555 مع بعضهما. كما يمكن الاستعاضة عن الدارتين بدارة المؤقت 556. كما هو واضح تم توصيل الدارتين لتعملاً كهزاز عديم الاستقرار مع وجود تبويب من خرج الدارة الأولى على مدخل التفريغ للدارة الثانية تؤثر على أزمنة الموجة.

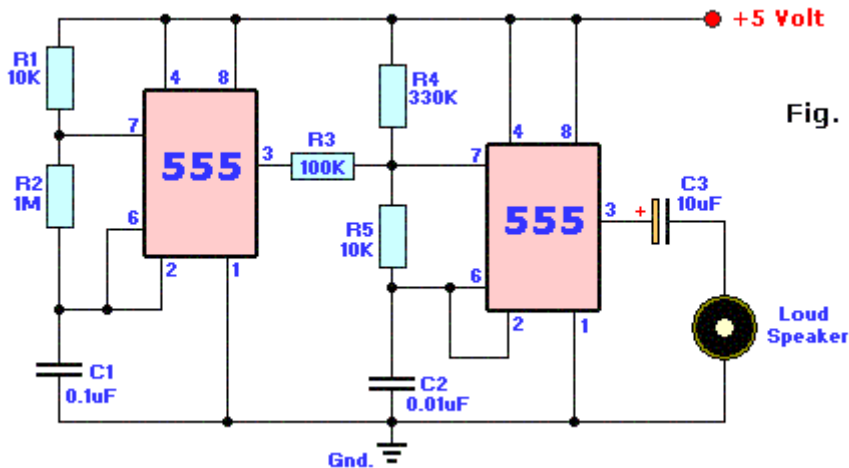


Fig. 11

هذه الدائرة تستعمل للاستمرار بتسجيل المكالمات الهاتفية ولكن بشكل مسموح به وقانوني. ويتم سماعها عن طريق المجهر الموجود.

Recording Beep

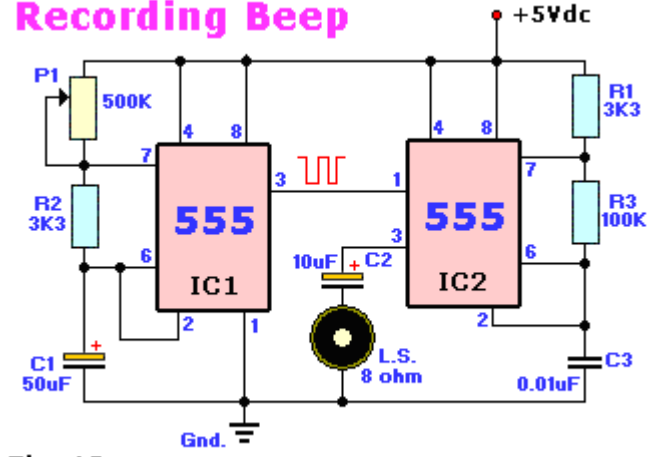


Fig. 12

Heads or Tails

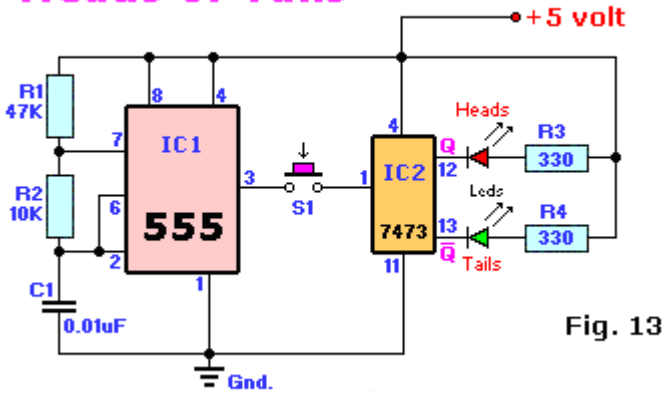
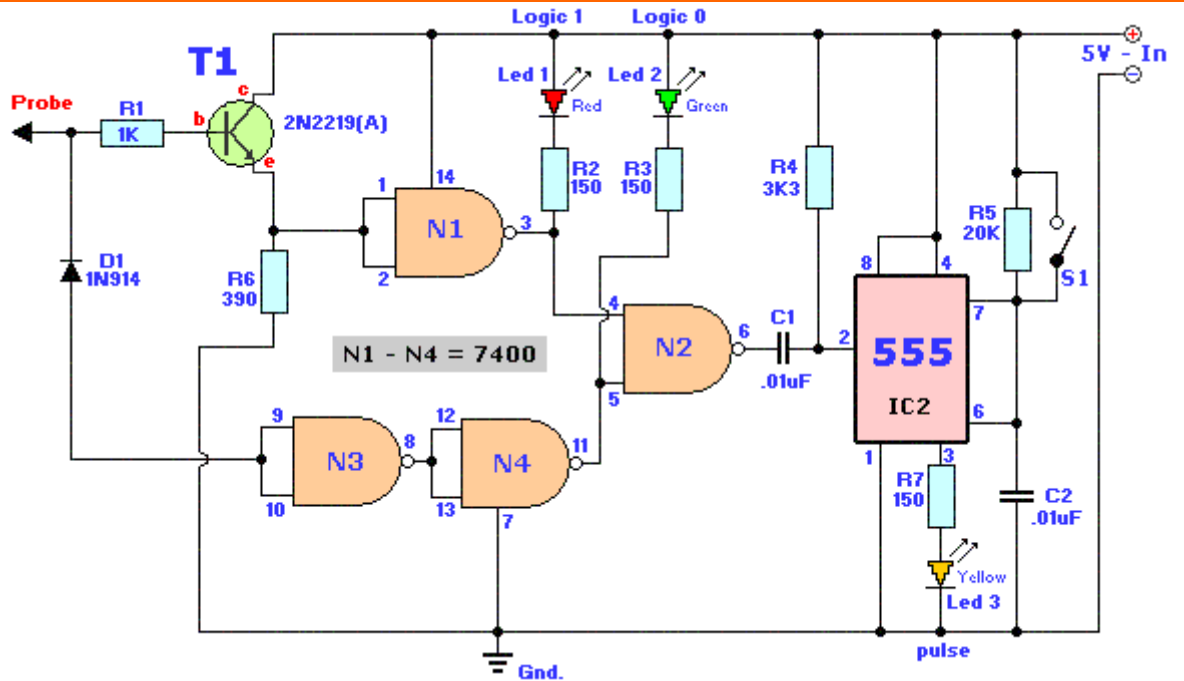


Fig. 13

لعبة الحظ "الأحمر أم الأخضر" أيهما يضيء ، تشبه لعبة العملة المعدنية "أي الوجهين". عند الضغط على المفتاح سوف تمر الإشارة من خرج المؤقت الموصول كمذبذب عديم الاستقرار إلى مدخل القلاب وتبدأ الأضواء بالعمل بكل متبادل ولا يمكنك ملاحظة أي الثنائيات يتوقف عنده الضوء لأن تردد الإشارة حوالي 2KHZ وند رفع اليد يستقر الضوء على أحد الثنائيات.

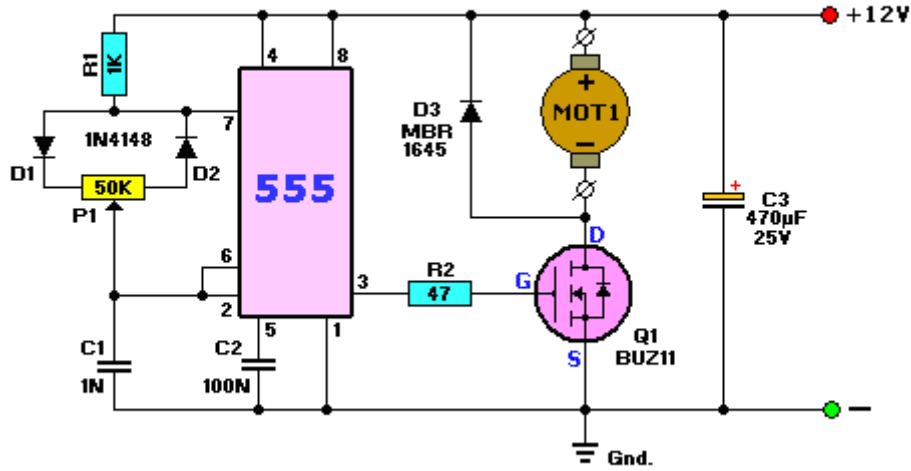


دراة مسبار منطقي مزودة بثلاثة حالات إظهار لفحص الحالة المنطقية وهي يمكن أن تستعمل لفحص الدارات من نوع TTL&CMOS .

الثنائي الأحمر يشير إلى المنطق العالي ("1")/"H"، والثنائي الأخضر يشير إلى المنطق المنخفض ("0") / "L"، والثنائي الأصفر يشير إلى الحالة النبضية ليأتينا بوميض زمنه 20ms دون اعتبار لعرض الإشارة النبضية وهذه الميزة تمكننا من معرفة وجود الإشارة النبضية التي يمكن أن تظهر على الثنائي الأحمر ليعمل بشكل دائم دون ملاحظة وجودها. المفتاح S1 هو لإبقاء الثنائي الأصفر يعمل باستمرار مع أول إشارة نبضية تحصل على المجس. يقوم الترانزستور T1 بتضخيم الإشارة الموجودة على المجس المنطقي ثم تطبق على البوابة NAND ويقوم الثنائي D1 بحماية البوابة والثنائيات الضوئية من الجهود العكسية المفرطة أثناء تفريغ المكثف.

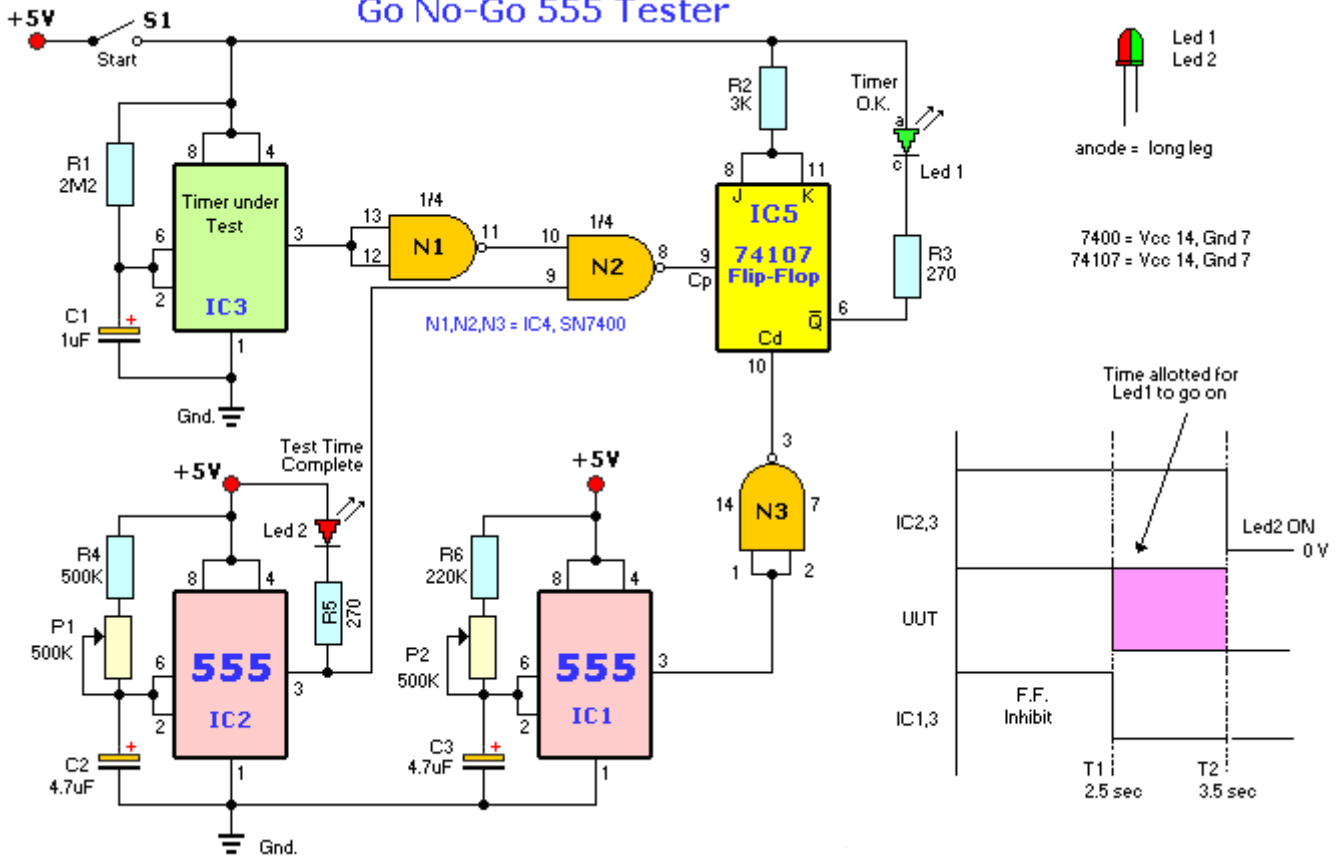
التحكم بسرعة محرك DC بتعديل عرض نبضة الخرج:

Pulse Width Modulator with 555



إن هذه الدارة قادرة على تنظيم الجهد 12V الذي يمكن أن يستخدم للتحكم بسرعة محرك DC أو بالإضاءة لمصباح، وذلك من خلال تغيير عرض النبضة المولدة من الدارة 555 والمطبقة على الترانزستور MOSFET الذي يتصرف كقناة ناقلة يزداد مرور التيار فيها بازدياد مستوى الجهد على قاعدته. عن طريق المقاومة المتغيرة P1 يمكن تغيير عرض نبضة الخرج للدارة 555.

Go No-Go 555 Tester



الدارة هي عبارة عن وحدة متقدم لإجراء اختبار زمني دقيق. تحدد المؤقتان الدقة الجائزة للمؤقت تحت الاختبار IC3.

تضبط المقاومتان المتغيرتان P1 & P2 مستوى الجاهزية للمدى المطلوب من خلال تغيير دور إشارة الخرج لكل منهما.

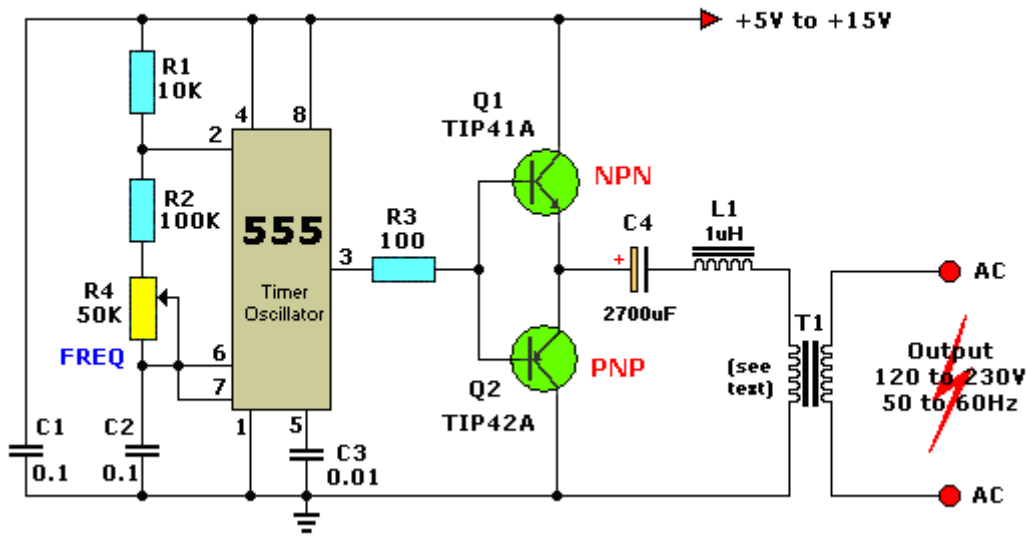
مع تطبيق التغذية تنتقل كل المؤقتات إلى الحالة المنطقية العالية وتبدأ دوراتهم الزمنية ... إن خرج الدارة المتكاملة IC1 يمنع القلاب لفترة زمنية T1، أما في الفترة الزمنية T2 فإن خرج الدارة المتكاملة IC2 يتجه إلى المستوى المنطقي المنخفض "L" ويمنع أي إشارة يمكن أن ترد من المؤقت تحت الاختبار.

إن الفترة الزمنية بين T1 and T2 مخصصة من أجل الدارة IC3 والمؤقت تحت الاختبار سوف ينهي دورته وينتج على خرجه إشارة ذات مستوى منطقي منخفض. فقط خلال هذا الوقت يستطيع خرج الدارة IC3 أن ينتقل من المستوى المنطقي العالي "H" إلى المستوى المنطقي المنخفض "L" ليقدح دارة الفلاب (IC5 (Flip-Flop)، لذلك إذا أضاء الثنائي LED1 فهذا يعني أن الدارة تحت الاختبار صالحة (timer ok)، ويضيء الثنائي الثاني عند اكتمال الاختبار.

بالرغم من أنه يمكن أن يكون هناك بضعة أجزاء من الميلي ثانية من الاتصال ترجع عندما يكون S1 مغلق أولاً والذي يسبب تأخير في شحن المكثف ويظهر هذا التأخير على جميع الدارات المتكاملة (IC's)، ولكن بسبب أن نسبة أزمنا التأخير بين دارات المؤقتات الثلاثة نفسها فإن التأثير على دقة التجربة مهم.

إن التغذية الرئيسية لدارة يجب أن تكون بين 4.5V و 5.5V.

DC to AC Inverter with the 555



الدارة تستخدم لتحويل التيار المستمر إلى تيار متناوب (DC-to-AC)، وتقوم دارة 555 بتشكيل التردد المنخفض في الخرج لأن تردد الشبكة الكهربائية المتناوبة 50Hz أو 60Hz، لذا يمكن معايرة التردد باستخدام المقاومة R4.

يوصل خرج الدارة 555 إلى دارة مضخم ترانزستوري (Q1, Q2 مقطعات إشارة) مؤلف من ترانزستورين Q1, Q2 يوصل خرجهما إلى محولة رافعة للجهد، إما أن تكون المحولة رافعة من 15 to 220 بتردد 50Hz، أو من جهد 15 to 120 بتردد 60Hz. إن استطاعة الخرج تتعلق باستطاعة المحولة واستطاعة الترانزستورات Q1, Q2.

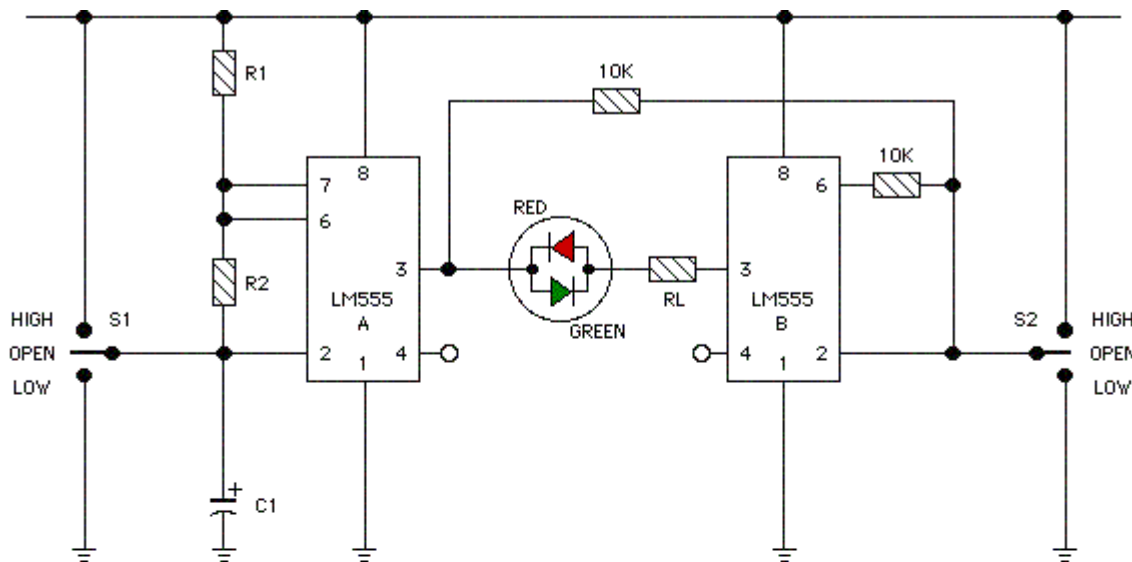
إن المكثف C4 والملف L1 الموصولين بين المحولة والترانزستورات يقومان بالترشيح للإشارة من إشارات الضجيج وعزل التغذية المستمرة التي يمكن أن تنشأ عن منبع التغذية المستمرة من أجل الحصول على إشارة جيّبة جيدة.

إن جهد التغذية المستمرة يمكن أن يتراوح من +5Vdc وحتى +15Vdc ويجب عندها تعديل المحولة. يجب الأخذ بعين الاعتبار استطاعة المحولة، مع الانتباه إلى أن المحولة الرافعة للجهد يكون عدد لفات ملفها الابتدائي صغيراً ومقطع سلكها غليظاً تبعاً للاستطاعة المطلوبة، كما أن ملفها الثانوي على العكس، لذا تحسب التيارات من العاقبة التالية:

$$K = \frac{V1}{V2} = \frac{I2}{I1} = \frac{N1}{N2}$$

إن الإشارة المتولدة من خرج الدارة 555 لها نسبة تشغيل واحدة 50% لأنه سيتم قرح الترانزستور Q1 في النبضة العالية "H" والذي سيشكل بدوره نصف الدور الموجب للإشارة المتناوبة، كما يتم قرح الترانزستور Q2 في النبضة المنخفضة "L" والذي سيشكل بدوره نصف الدور السالب للإشارة المتناوبة.

التحكم بثنائي ضوئي ذو قطبين :



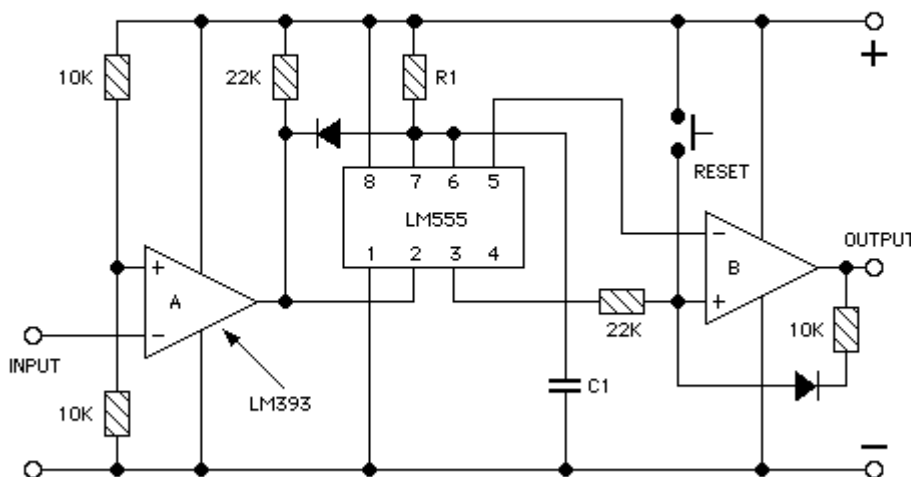
CIRCUIT TRUTH TABLE

STATE	SWITCH POSITIONS		LED INDICATION	TIMER OUTPUTS	
	S1	S2		A	B
1 -	0	0	RED+GREEN	OSC	OSC
2 -	H	0	RED	L	H
3 -	L	0	GREEN	H	L
4 -	0	H	FLASH/GREEN	OSC	L
5 -	0	L	FLASH/RED	OSC	H
6 -	H	H	NONE	L	L
7 -	L	L	NONE	H	H

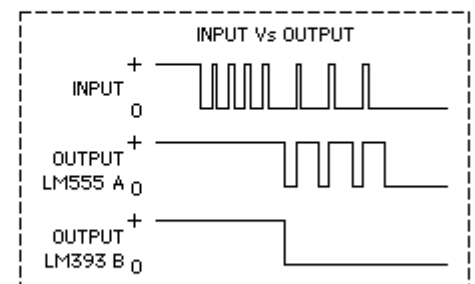
كاشف النبضة المفقودة مع مسك للخرج:

LM555 - MISSING PULSE DETECTOR with LATCHING OUTPUT

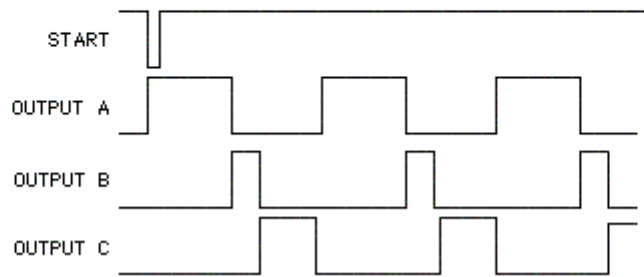
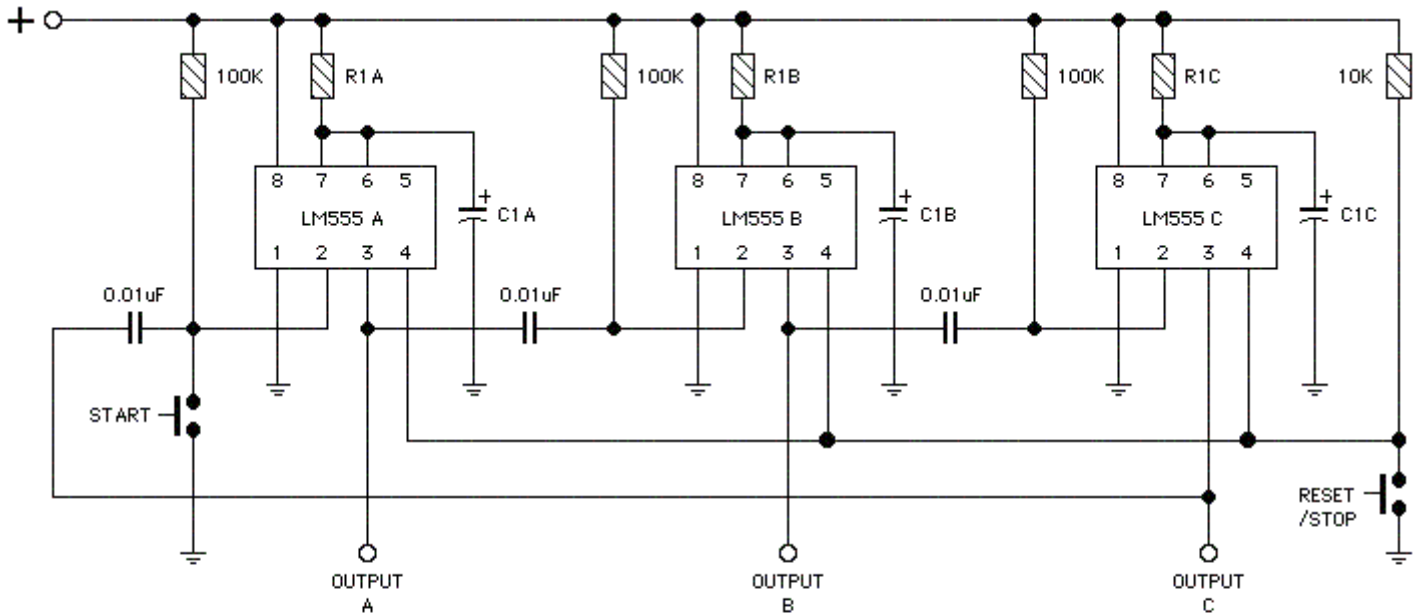
555 Missing Pulse Detector 3



THE PERIOD OF R1 / C1 CAN BE
 $T_{sec} = \text{INPUT PULSE PERIOD} \times 1.5$



- THIS CIRCUIT WILL NOT STAY RESET UNLESS THE OUTPUT OF THE 555 IS CONTINUOUSLY HIGH



جهود التصغير للأنواع المختلفة 555 وذلك تبعاً للشركات المصنعة:

DEVICE	@5 VOLTS	@12 VOLTS
LM555CN	0.51	0.46
CA555CE	0.50	0.46
UA555TC	0.37	0.34
NE555P	0.41	0.37
MC1455P1	0.47	0.42





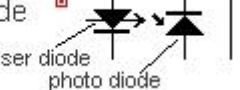
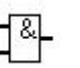




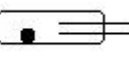






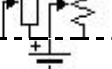




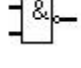
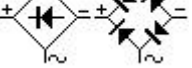

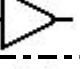

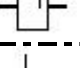



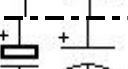




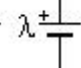
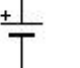




الحالات المنطقية لأقطاب الدارة 555

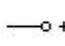

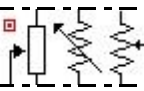
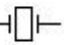
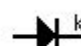

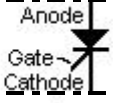

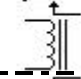

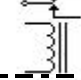

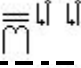

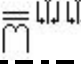

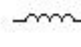

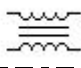


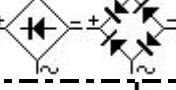
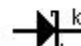



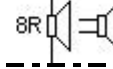

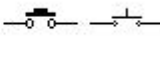

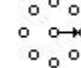

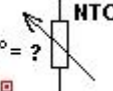

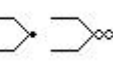

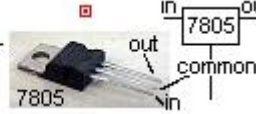
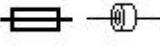


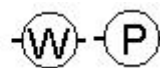


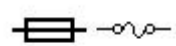


INPUTS			OUTPUTS	
Pin 4 (LOW)	Pin 6 (HIGH)	Pin 2 (LOW)	National LM555H	Signetics NE555V
	0	1	Resets	Resets
	1	1	0	0
	0	0		
	1	0	0	
1		1	Resets	Resets
1		0		1
0		1	0	0
0		0	0	0
1	0		sets	sets
1	1		0	
0	0		0	0
0	1		0	0

Pin 2 = Trigger, Pin 4 = Reset, Pin 6 = Threshold
Pin 2, 4, and 6 are 'active'

Table 2

رموز العناصر الكهربائية والإلكترونية

مصباح نيون	Lamp - Neon 	جهاز لقياس شدة التيار	Ammeter (amp meter) 
ترانزستور ضوئي	LASCR (Light Activated Silicon Controlled Rectifier) 	بوابة آند المنطقية	AND Gate 
ديود ليزر	LASER diode 	بوابة آند المنطقية	AND Gate 
مقاومة ضوئية	LDR (Light Dependent Resistor) 	هوائي	Antenna balanced 
ثنائي ضوئي	Light Emitting Diode (LED) 	هوائي	Antenna Loop, Shielded 
مفتاح زئبقي	Mercury Switch 	هوائي	Antenna Loop, Unshielded 
مقياس ميكرو أمبير	Micro-amp meter (micro-ammeter) 	هوائي	Antenna unbalanced 
ميكرفون	Microphone (see Electret Mic) 	مقاومة ثابتة	Attenuator, fixed (see Resistor) 
مقياس ميلي أمبير	Milliamp meter (milli-ammeter) 	مقاومة متغيرة	Attenuator, variable (see Resistor) 
محرك	Motor 	بطارية	Battery 
بوابة ناند	NAND Gate 	مفتاح ثنائي الاتجاه يستخدم دياك	Bilateral Switch (DIAC) 
بوابة ناند	NAND Gate 	جسر توحيد	Bridge Rectifier (Diode Bridge) 
بوابة نور	NOR Gate 	عازل	BUFFER (Amplifier Gate) 
بوابة نور	NOR Gate 	عازل	BUFFER (Amplifier Gate) 
بوابة NOT	NOT Gate Inverter 	مكثف	Capacitor feedthrough 
بوابة NOT	NOT Gate Inverter 	مكثف	Capacitor non-polarised 
مضخم عملياني	Operational Amplifier (Op Amp) 	مكثف قطبي	Capacitor polarised (see electrolytic) 
خلية ضوئية	Photo Cell (photo sensitive resistor) 	مكثف متغير	Capacitor Variable 
ترانزستور ضوئي	Photo Transistor 	تجويف رنين	Cavity Resonator 
خلية كهربية ضوئية	Photovoltaic Cell (Solar Cell) 	خلية كهربية	Cell 
زمر	Piezo Tweeter (Piezo Speaker) 	كابل محوري	Coaxial Cable 

مصدر تغذية موجب	Positive Voltage Connection 	ميكرفون كريستالي	Crystal Microphone (Piezoelectric) 
مقاومة متغيرة	Potentiometer (variable resistor) 	هزاز كريستالي	Crystal Piezoelectric 
ثنائي مقوم	Rectifier Semiconductor 	ترانزستور دارلنكتون	Darlington Transistor 
ثايرستور	Rectifier Silicon Controlled (SCR) 	خط تأخير	Delay Line 
ريلية	Relay - spst 	دياك	DIAC (Bilateral Switch) 
ريلية	Relay - spdt 	ديود	Diode 
ريلية	Relay - dpst 	ديود غن	Diode - Gunn 
ريلية	Relay - dpdt 	ديود ضوئي	Diode - Light Emitting (LED) 
ملف راديوي	RFC Radio Frequency Choke 	ديود مستقبل للضوء	Diode Photo Sensitive 
	Saturable Reactor 		Diode Photovoltaic 
قادح شميث	Schmitt Trigger (Inverter Gate) 	جسر تقويم	Diode Bridge (Bridge Rectifier) 
ثنائي شوتكي	Schottky Diode 	ثنائي بن	Diode - Pin 
مولد إشارة متناوبة	Signal Generator 	ثنائي الفاراكتور	Diode - Varactor 
بفلات	Speaker 	ثنائي زينر	Diode - Zener 
مفتاح ضاغط	Switch - push (Push Button) 	ميكرفون	Electret Microphone (Condenser mic) 
مفتاح دوار	Switch - Rotary 	مكثف إلكتروني	Electrolytic (Polarised Capacitor) 
مقاومة NTC	Thermal Probe  NTC: as temp rises, resistance decreases	بوابة OR	Exclusive-OR Gate (XOR Gate) 
مزدوجة حرارية	Thermocouple 	بوابة OR	Exclusive-OR Gate (XOR Gate) 
منظم جهد	Voltage Regulator (7805 etc) 	فاصمة حرارية	Ferrite Bead 
جهاز قياس الجهد	Voltmeter 	ترانزستور حقلي سالب القناة	Field Effect Transistor (FET) n-channel 
جهاز قياس القدرة	Wattmeter 	ترانزستور حقلي موجب القناة	Field Effect Transistor (FET) p-channel 
أسلاك	Wires 	فيوز حراري	Fuse 
أسلاك متصلة	Wires Connected 	غلغانومتر	Galvanometer 

أسلاك غير متصلة	Wires Not Connected		أرضي	Ground Chassis	
دايود نفقي	Tunnel Diode		أرضي	Ground Earth	
عاكس	Inverter (NOT Gate)		سماعة رأس	Headphone	
عاكس	INVERTER (NOT Gate)		ملف بقلب هوائي	Inductor Air Core	
قابس	Jack Co-axial		ملف بقلب حديدي	Inductor Iron Core or ferrite core	
قابس تليفون	Jack Phone (Phone Jack)		ملف ذاتي	Inductor Tapped	
قابس تليفون	Jack Phone (Switched)		ملف متغير	Inductor Variable	
قابس تليفون	Jack Phone (3 conductor)		دائرة متكاملة	Integrated Circuit	
Transformer Air Core			Transformer Iron Core		
Transistor Bipolar - NPN		collector base emitter	Transistor Bipolar - PNP		emitter base collector
Transistor n-channel Field Effect		Gate Drain Source	Transistor p-channel Field Effect		Gate Drain Source
Transistor Metal Oxide Single Gate			Transistor Metal Oxide Dual Gate		
Transistor Photosensitive			Transistor Schottky - NPN		collector base emitter
XOR Gate (exclusive OR)			XOR Gate (exclusive OR)		
Thyristors:		Main Terminal 1	Transistor Unijunction - UJT		Emitter Base 1 Base 2
Bilateral Switch		Anode Cathode			
DIAC					
SCR		Anode Cathode			
TRIAC		MT2			
TRIAC		Anode Cathode			

validbalid81@gmail.com

انتهى الجزء الأول بعون الله وتوفيقه

With my best wishes..

Mit meinem besten Wünschen..

وليد بلید