

- جريان الحمولة في خطوط النقل القصيرة :

مولد وحيد الطور [50 HZ] يغذي حمولة تحريضية [5000 kw]

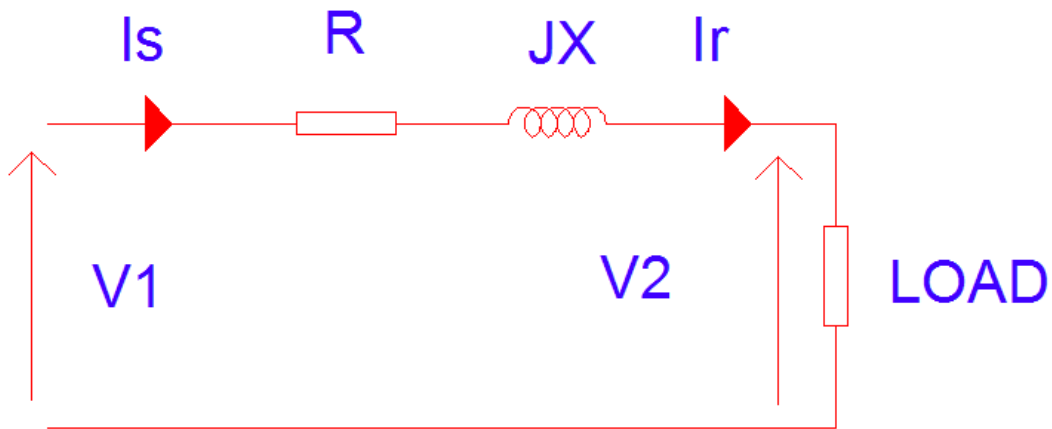
بمعامل استطاعة متأخر 0.707 عن طريق خط هوائي [20 km]

مقاومة الخط $0.0195 \Omega / \text{Km}$

مخارضته 0.63 mh/Km

وتوتر الاستقبال [V] 10000 .

المطلوب حساب توتر الارسال .



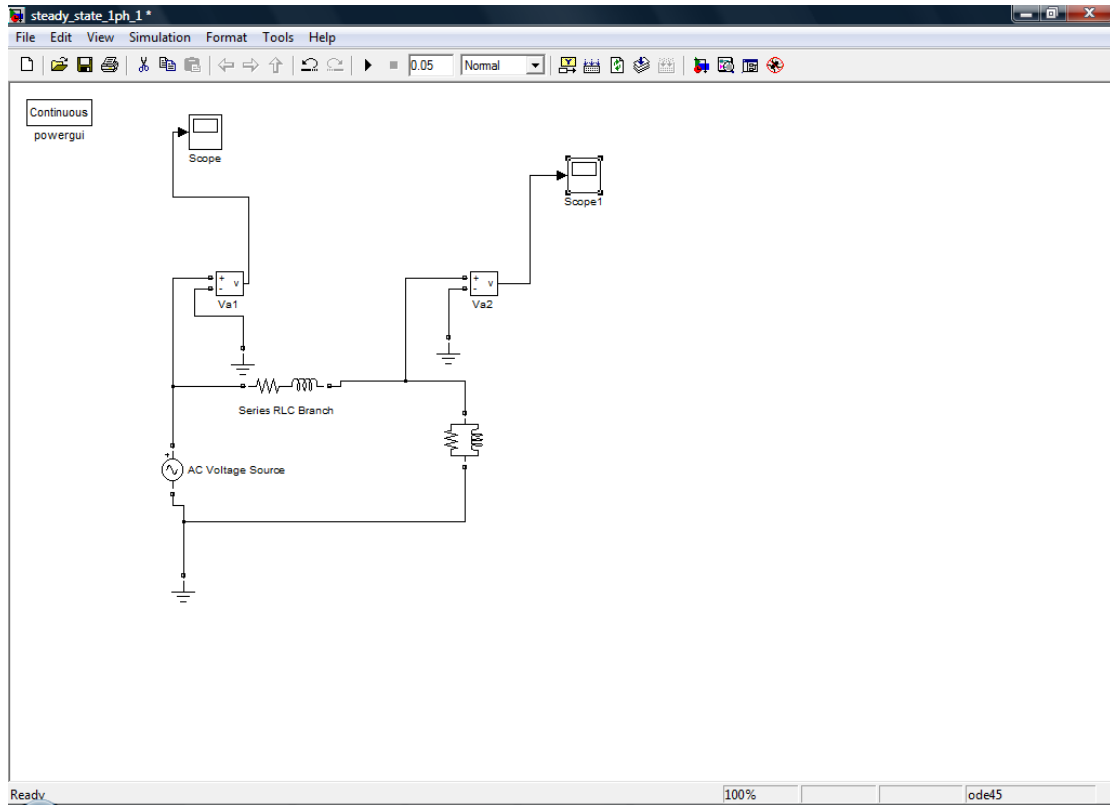
$$i = P/V * \cos\Theta$$

$$i = 5000 / (10 * 0.707) = 707$$

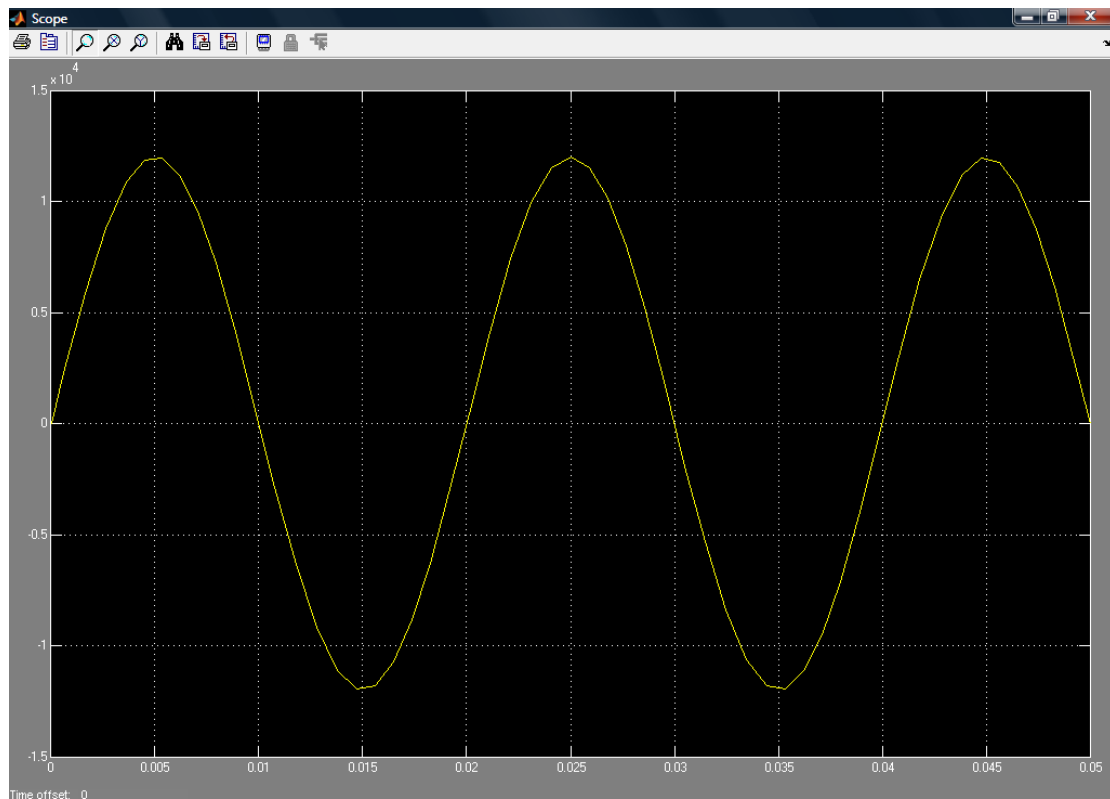
$$i = 707 \angle -45^\circ \text{ (A)}$$

$$V_s = i(0.39 + 3.9j) + 10000 = 12270 \angle 8.2^\circ \text{ (v)}$$

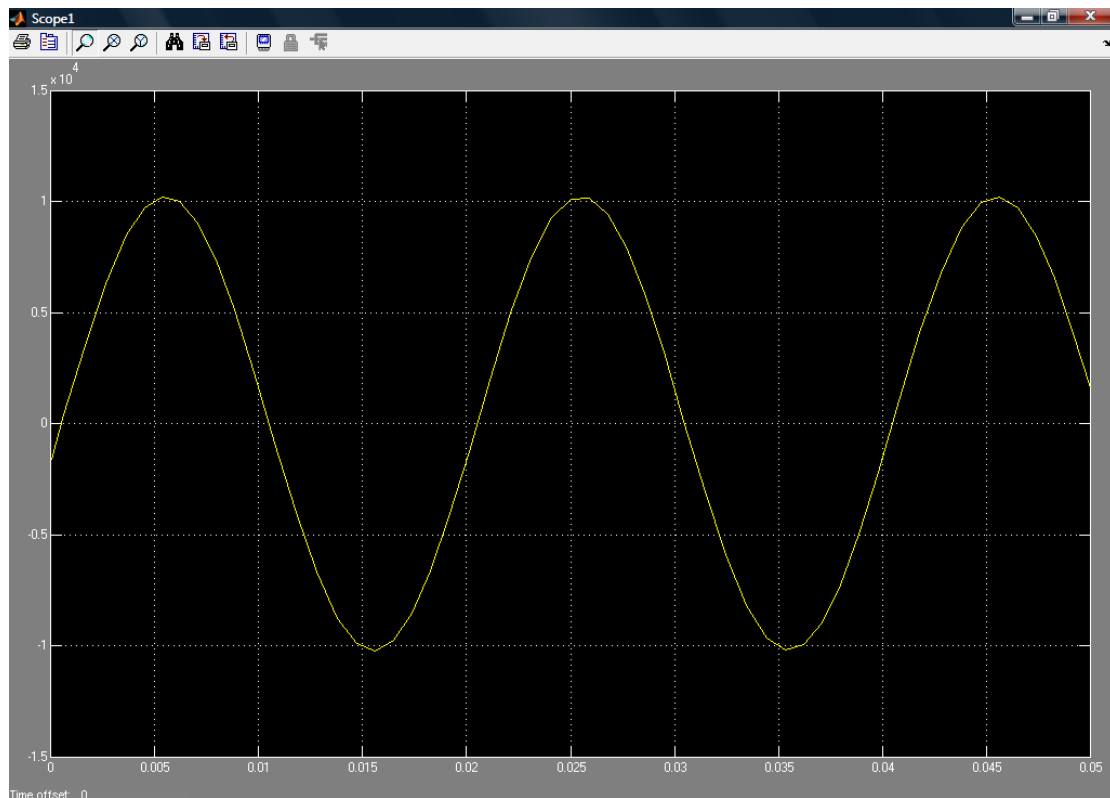
- حالة النظام السليم :



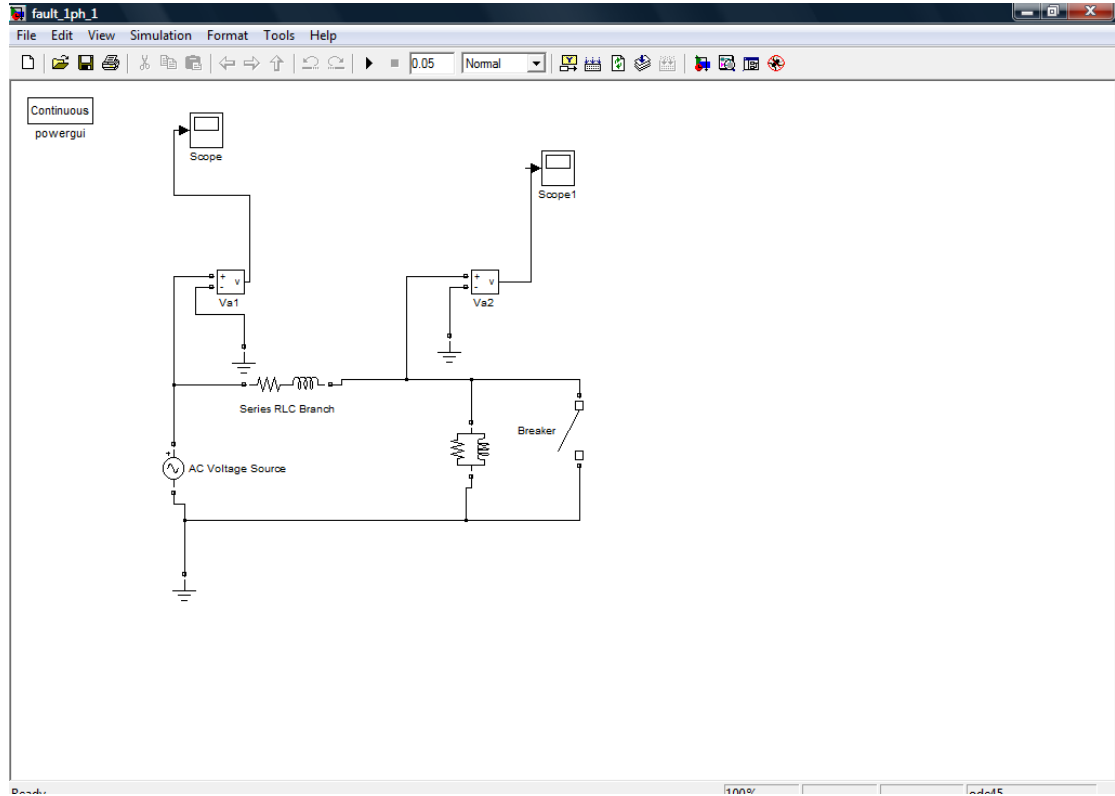
توتر المنبع



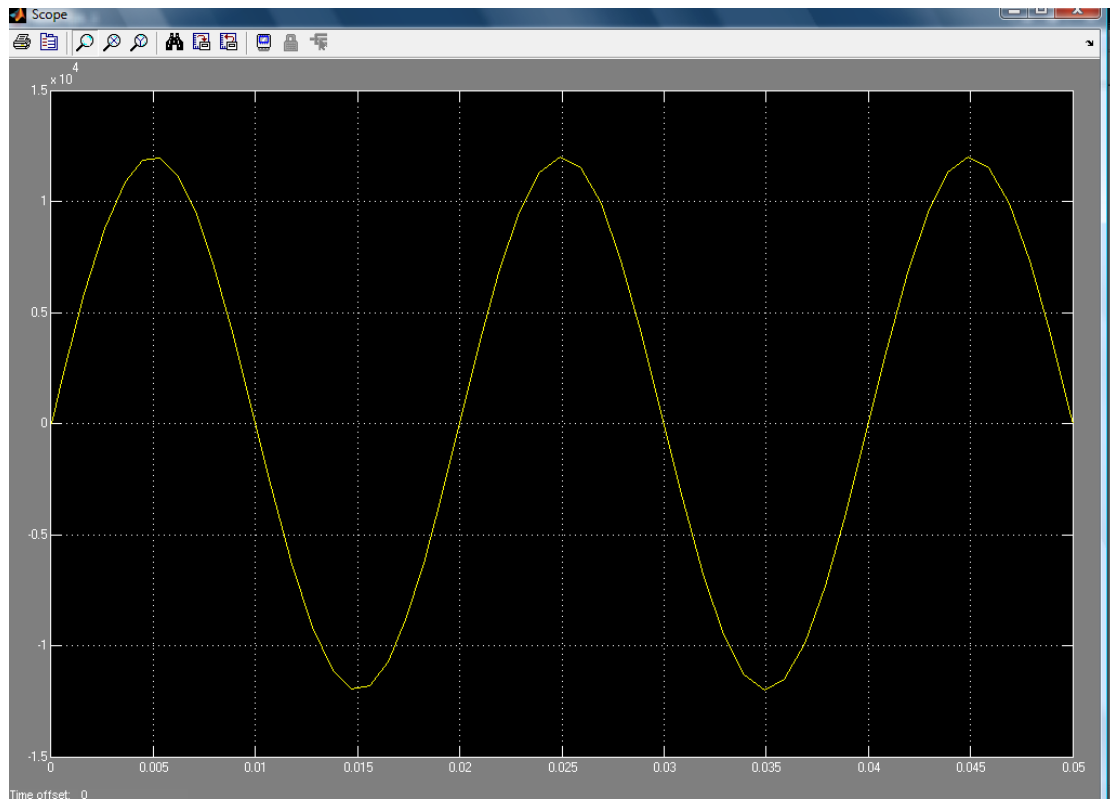
توتر الحمل :



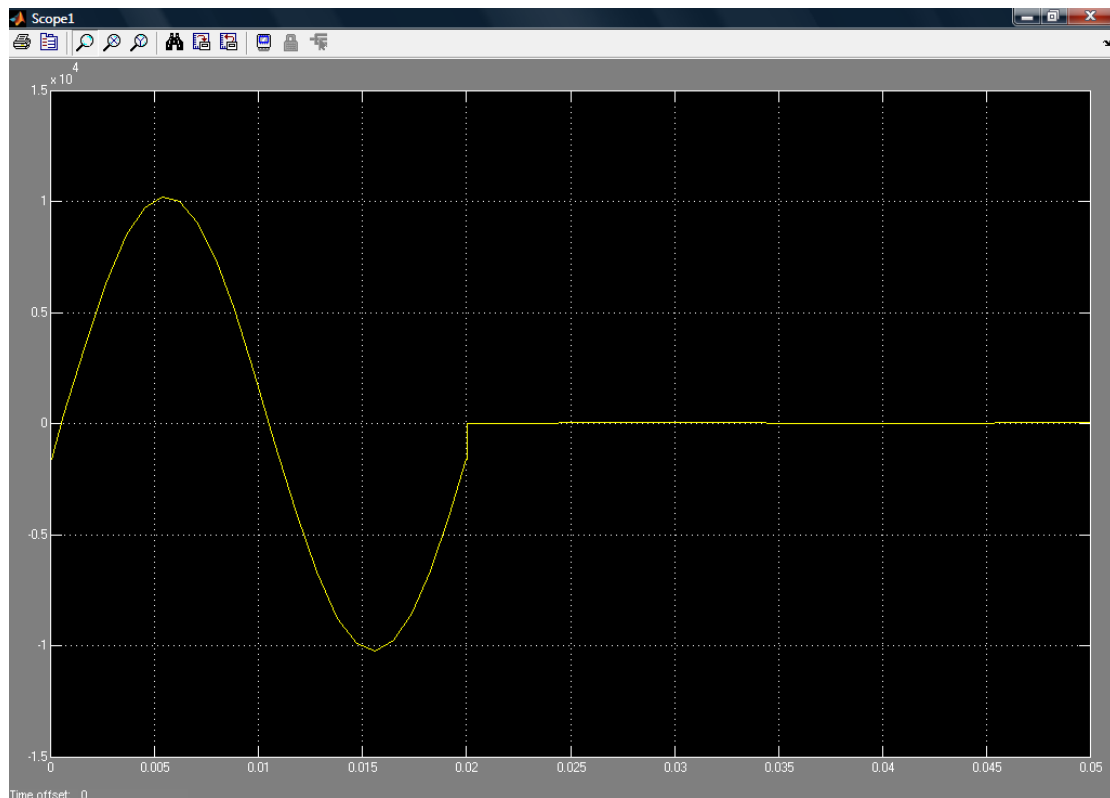
- حالة العطل في خطوط النقل القصيرة :



توتر المنبع



توتر الحمل :



- جريان الحمولة في خطوط النقل المتوسطة :

- خط نقل طوله 100 Km , محدداته $r= 0.25\Omega /km$, $L=2mH/Km$, $c= 0.015 \mu f/Km$.

الحمل في جهة الاستقبال 10 MVA بعامل استطاعة متأخر 0.8 و توتر الإرسال 120 [Kv] ما هو توتر الاستقبال .

$$Z=R+jX=0.25*100+j2 \pi f L l$$

$$=25+j62.83=67.62 \angle 68 \quad (\Omega)$$

$$Y=j\omega cLl=314*0.015*10^{-6}*100 \angle 90$$

$$=4.7*10^{-9} \angle 90 \quad (S)$$

$$i_R=10000/120=48.11 \angle -36.9^\circ \quad (A)$$

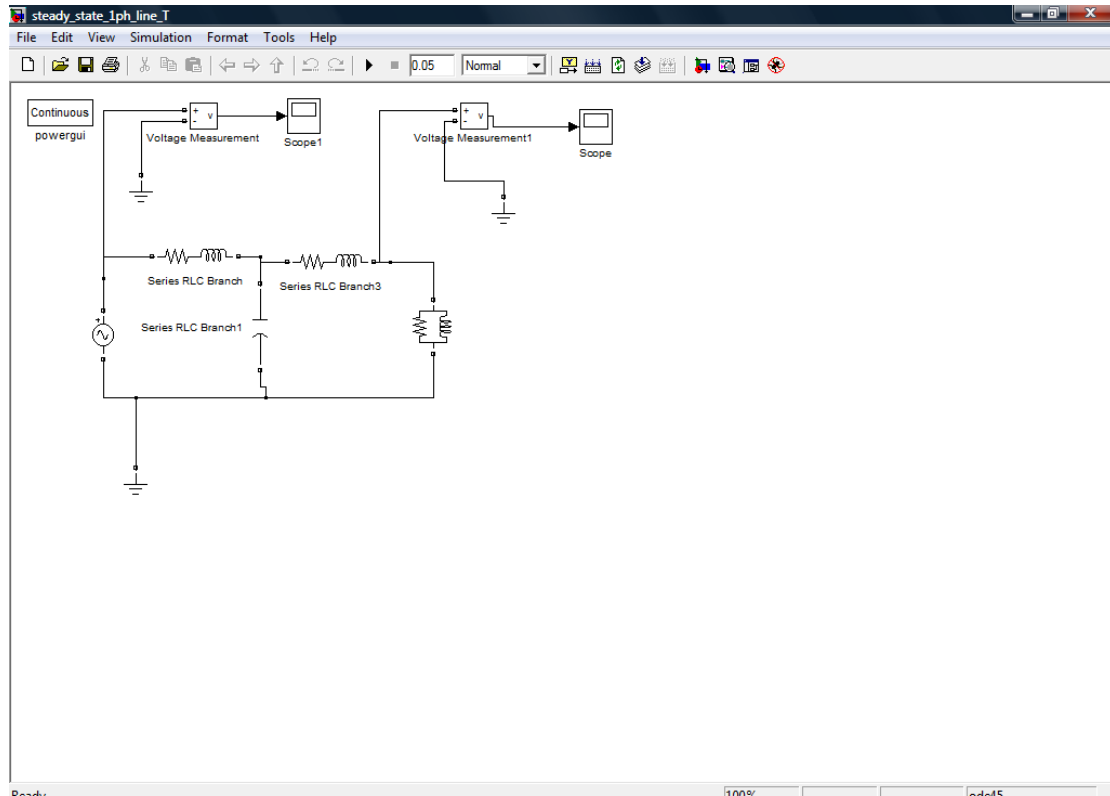
$$\begin{bmatrix} V_s \\ I_s \end{bmatrix} = \begin{bmatrix} 1 + 0.5YZ & Z(1 + 0.25ZY) \\ Y & 1 + 0.5ZY \end{bmatrix} \begin{bmatrix} V_r \\ I_r \end{bmatrix}$$

$$V_s=(1 + 0.5YZ)V_r+ Z(1 + 0.25ZY)I_r$$

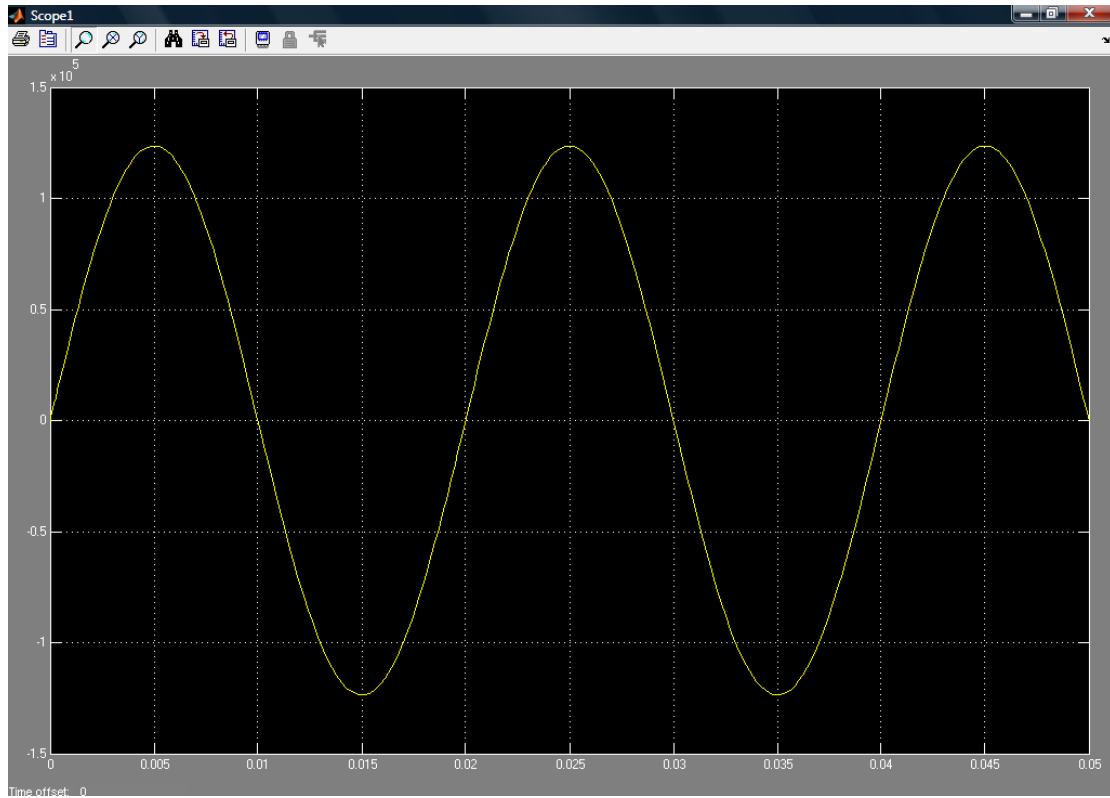
$$V_s=122738 \angle 14 \quad (V)$$

$$I_s=48.1 \angle -36.8 \quad (A)$$

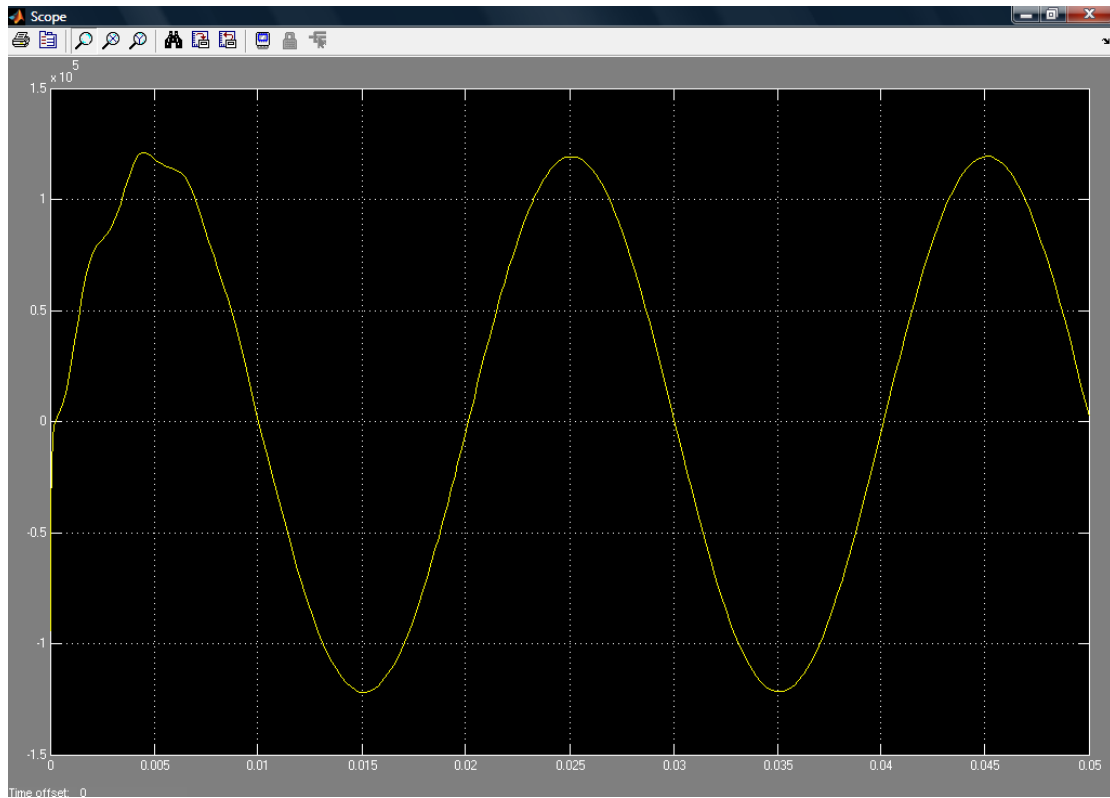
- حالة النظام السليم :



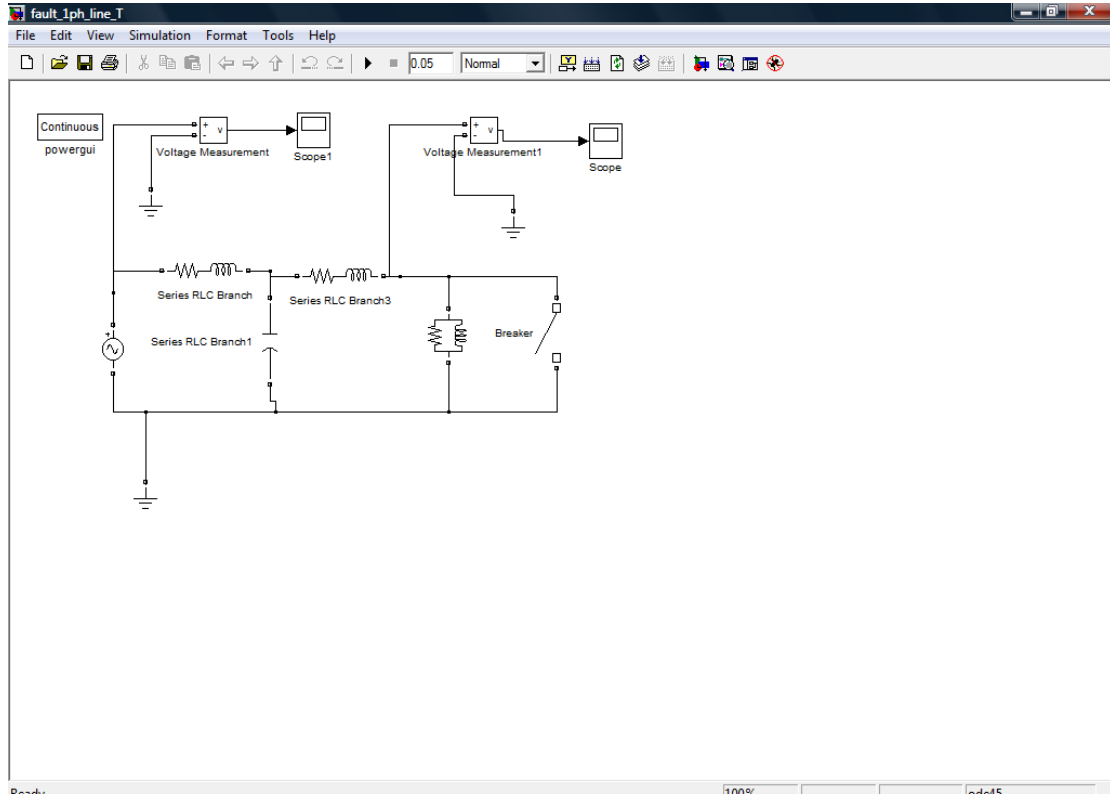
توتر المنبع



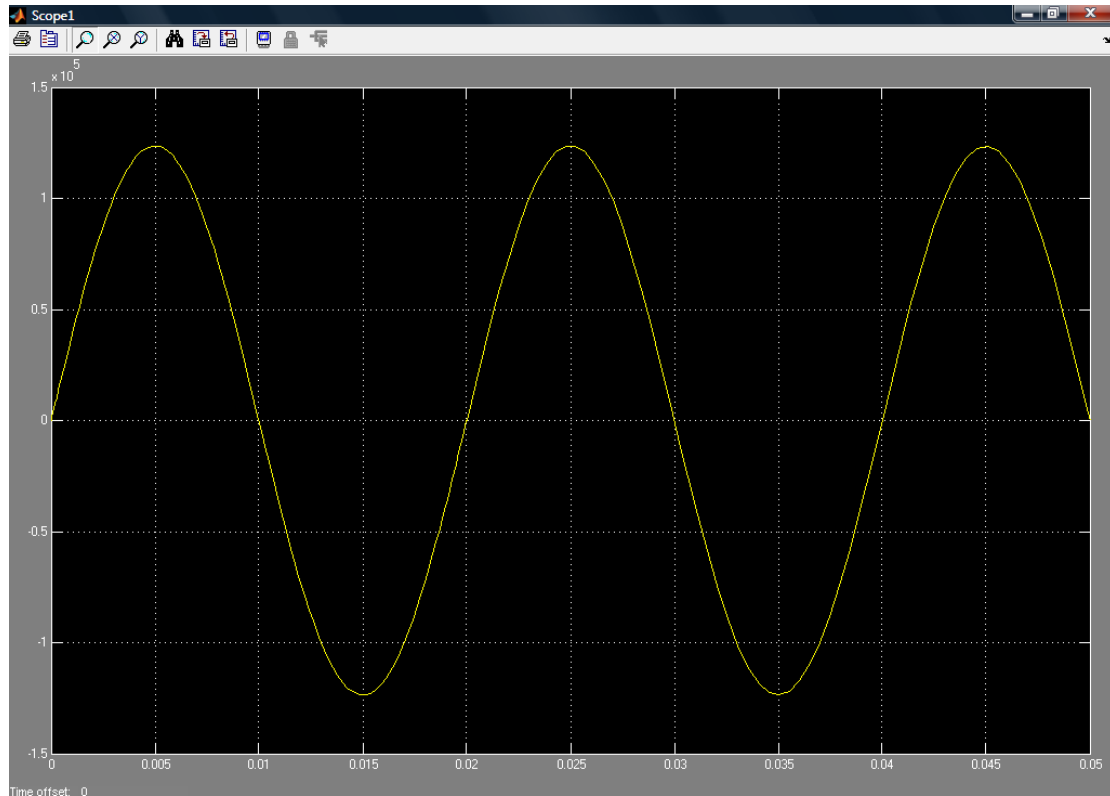
توتر الحمل :



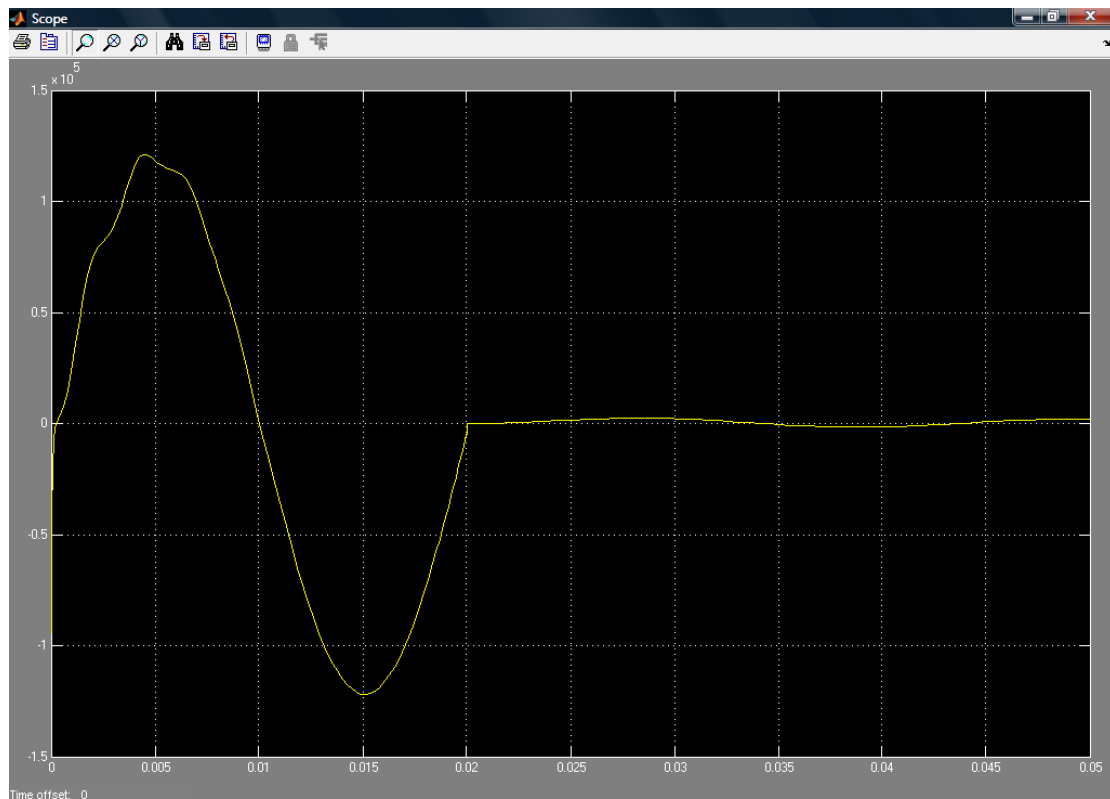
- حالة العطل في خطوط النقل المتوسطة:



توتر المنبع



توتر الحمل :

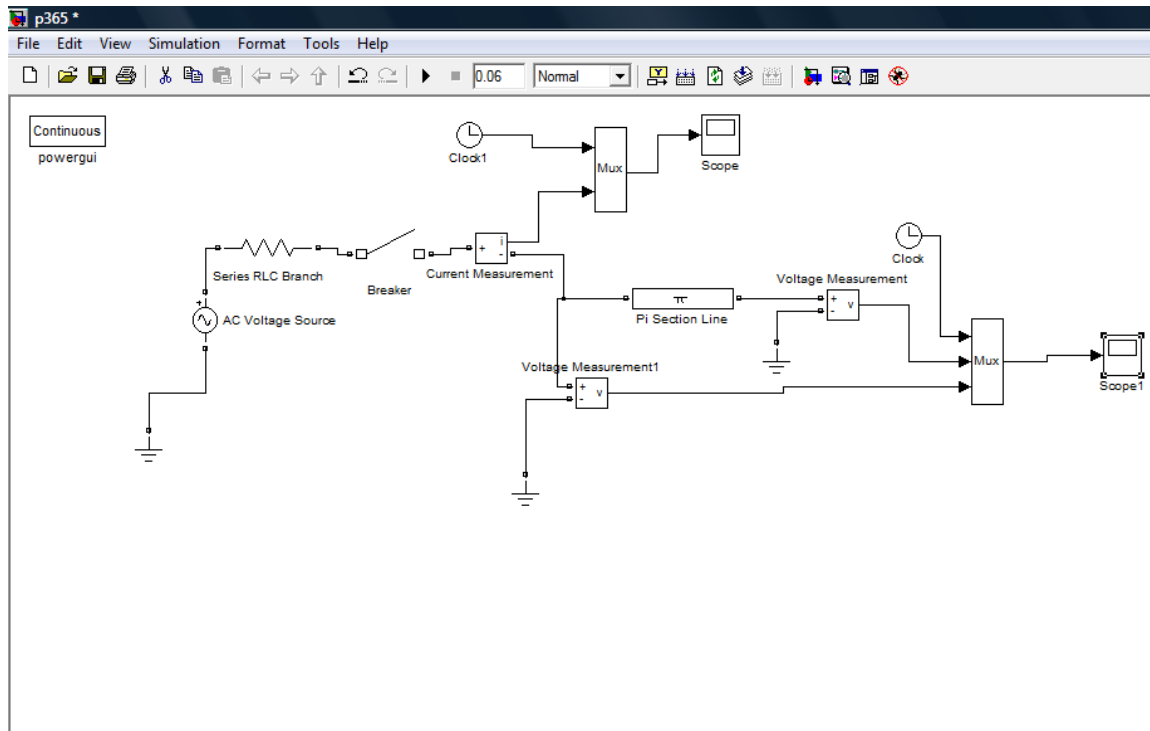


- تم في الحالات السابقة دراسة حالة حمل أحادي مغذى من منبع أحادي مستقل عن طريق خط نقل قصير (مقاومة ومفاعلة) ثم خط نقل متوسط يمثل بمقاومة وملف وسعة .

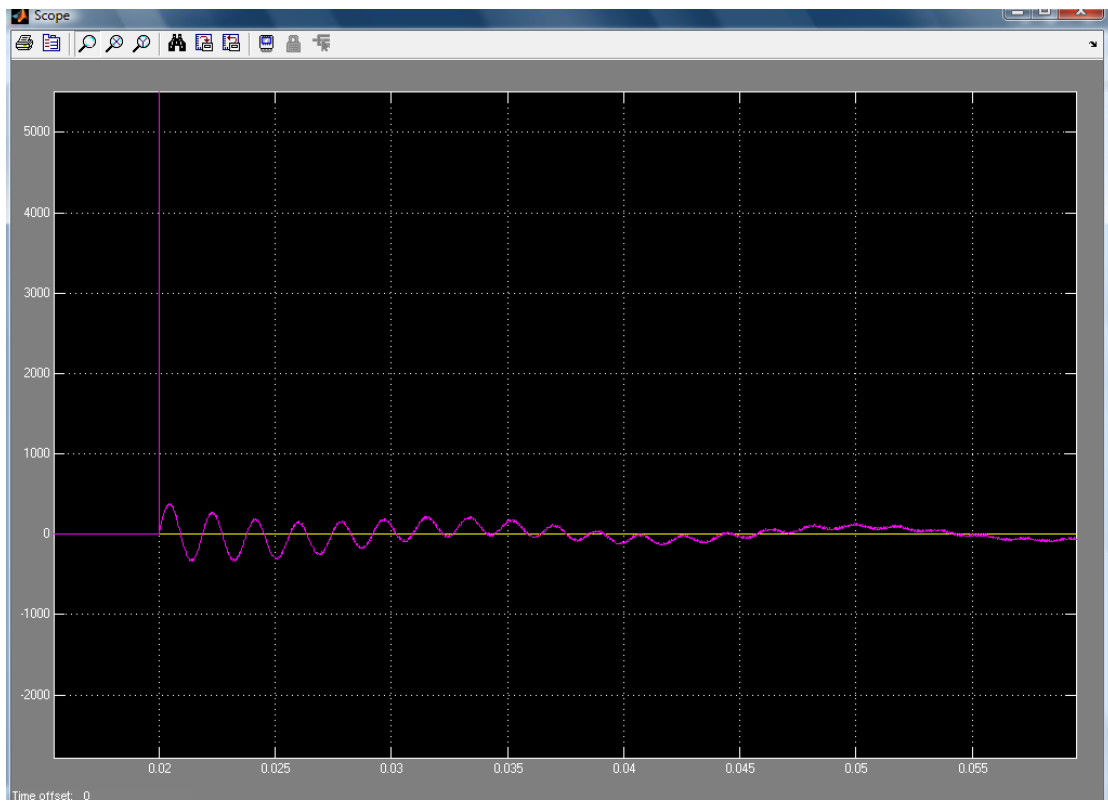
والمثال التالي يبين حالة منبع أحادي مع خط نقل في حالة اللاحمل حيث يتم مشاهدة الحالات العابرة عن طريق فتح واغلاق القاطع .

يتم اغلاق القاطع بعد 0.02 ثانية .

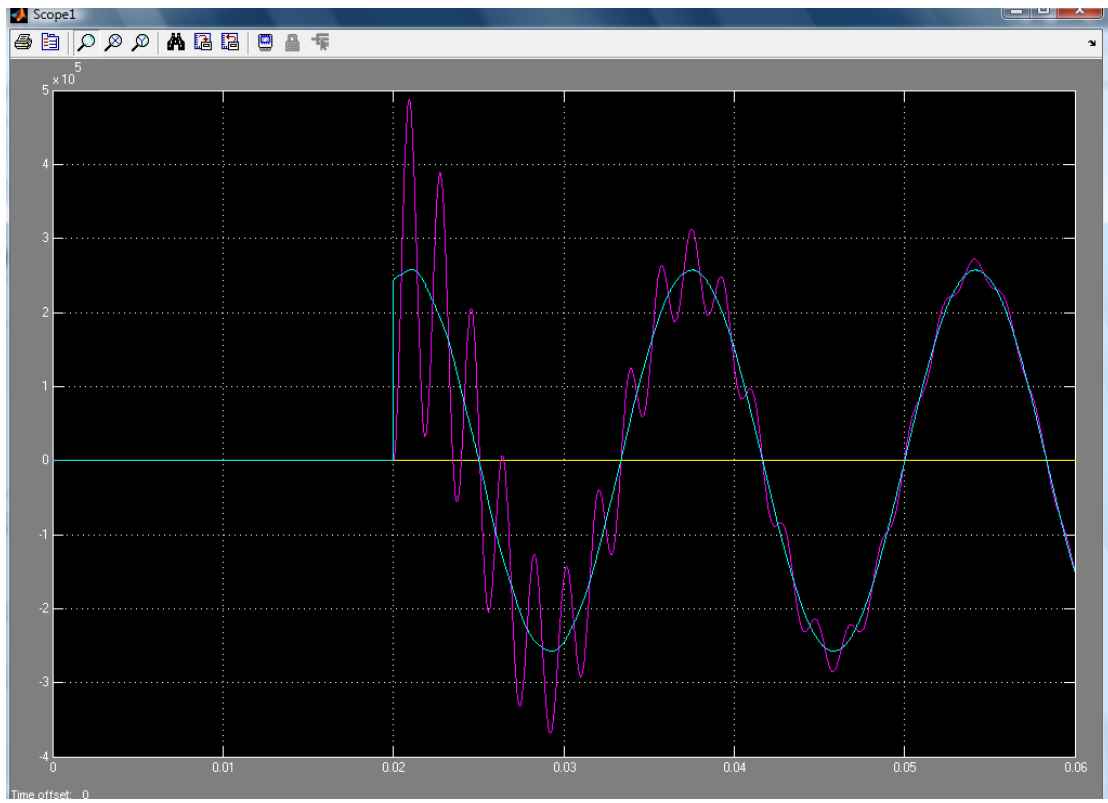
يتم مراقبة التوترات في بداية ونهاية خط النقل عند لحظة الوصل واطهار الحالة العابرة التي تشكلها ظاهرة فيرانتى بسبب المكثفات العرضية لخط النقل .



موجة التيار :



موجة التوتر :

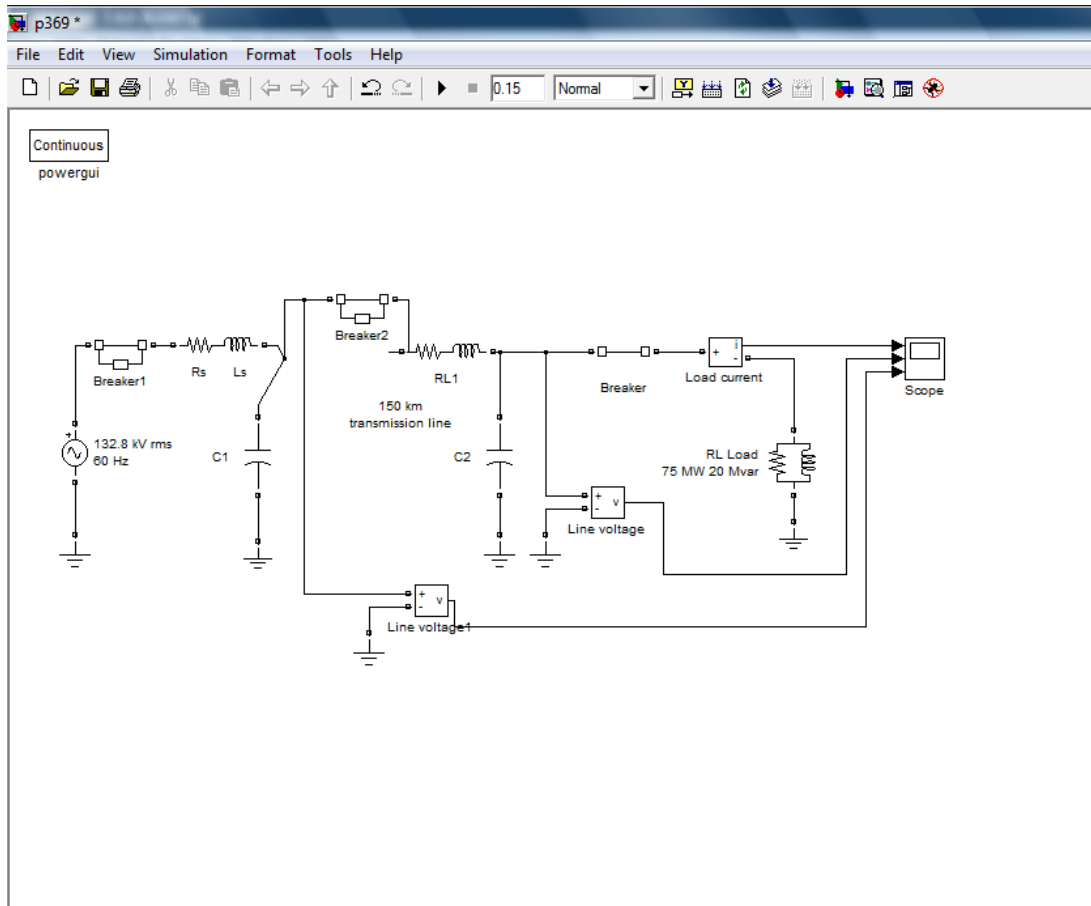


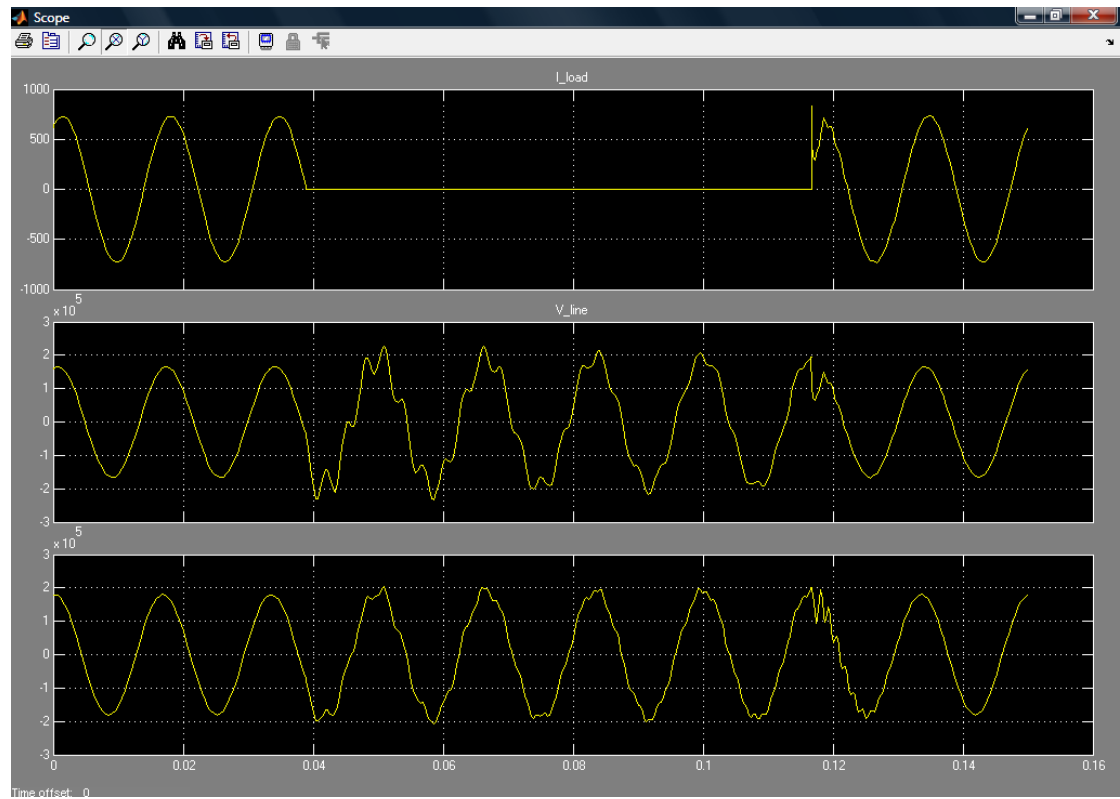
- نظام قدرة مكون من خط نقل وحمل وقاطع للتحكم بالفصل والوصل
لخط النقل :

يتم فصل الحمل عند اللحظة 2/60 ثانية

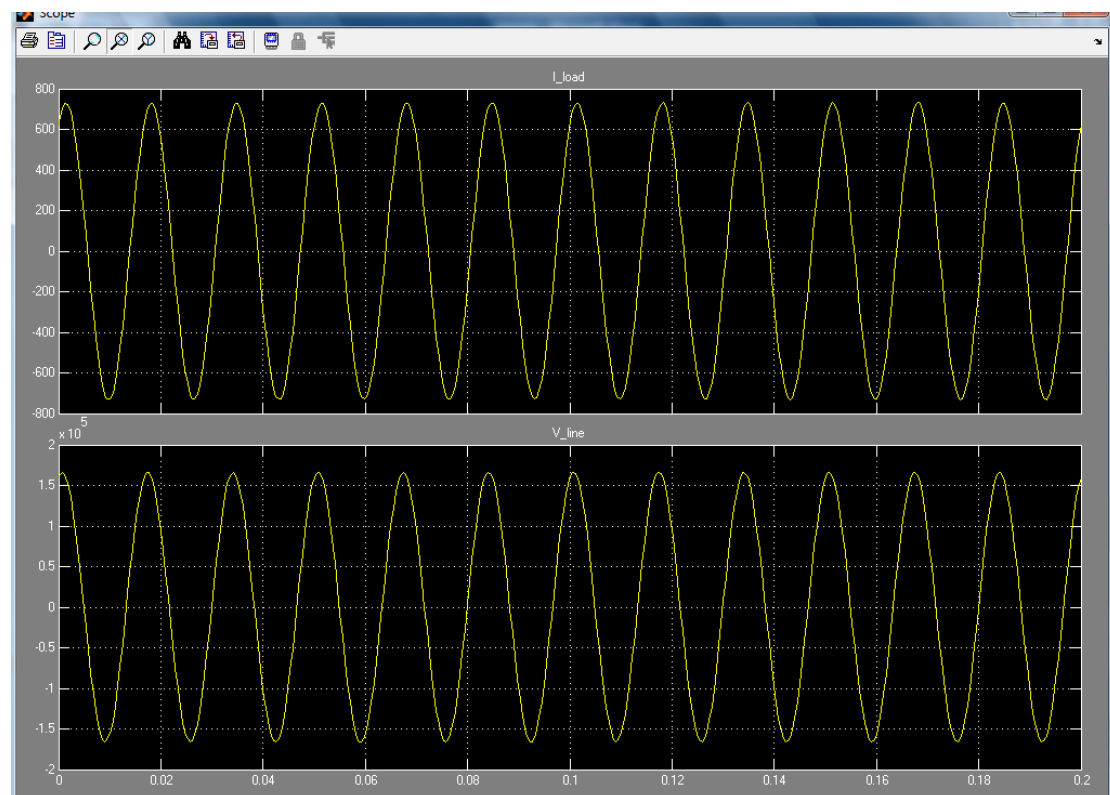
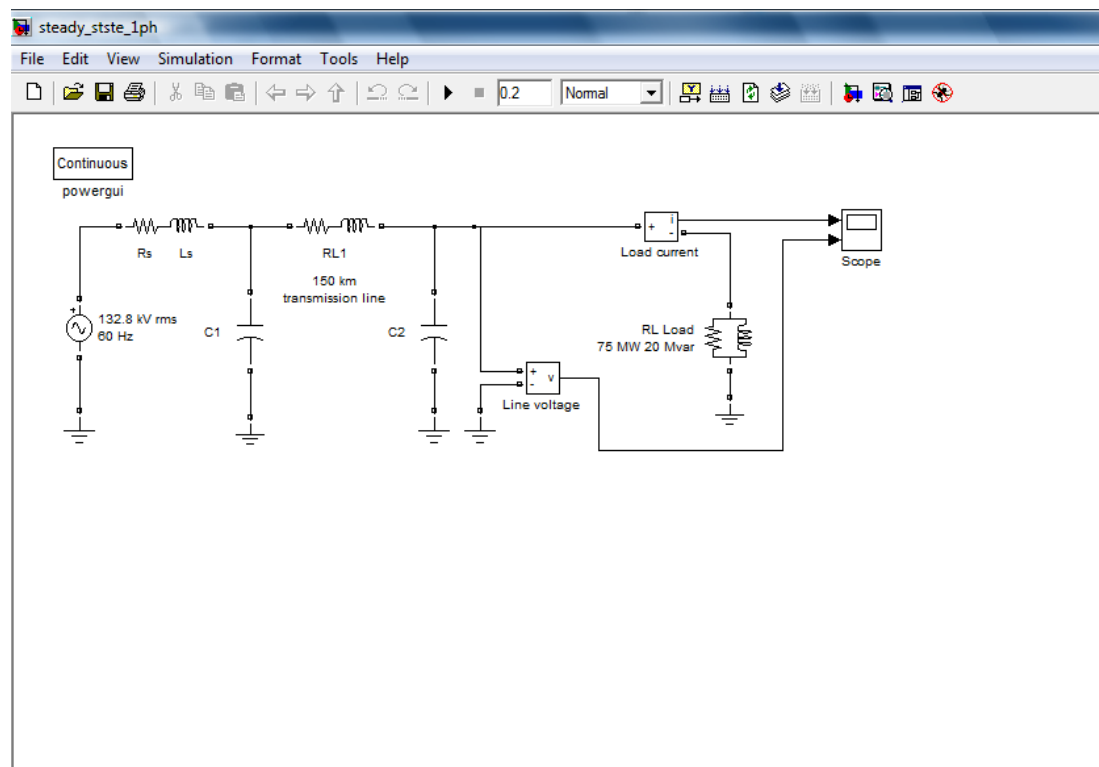
وإعادة الحمل في اللحظة 7/60 ثانية .

بقية القواطع في الدارة تكون مغلقة .

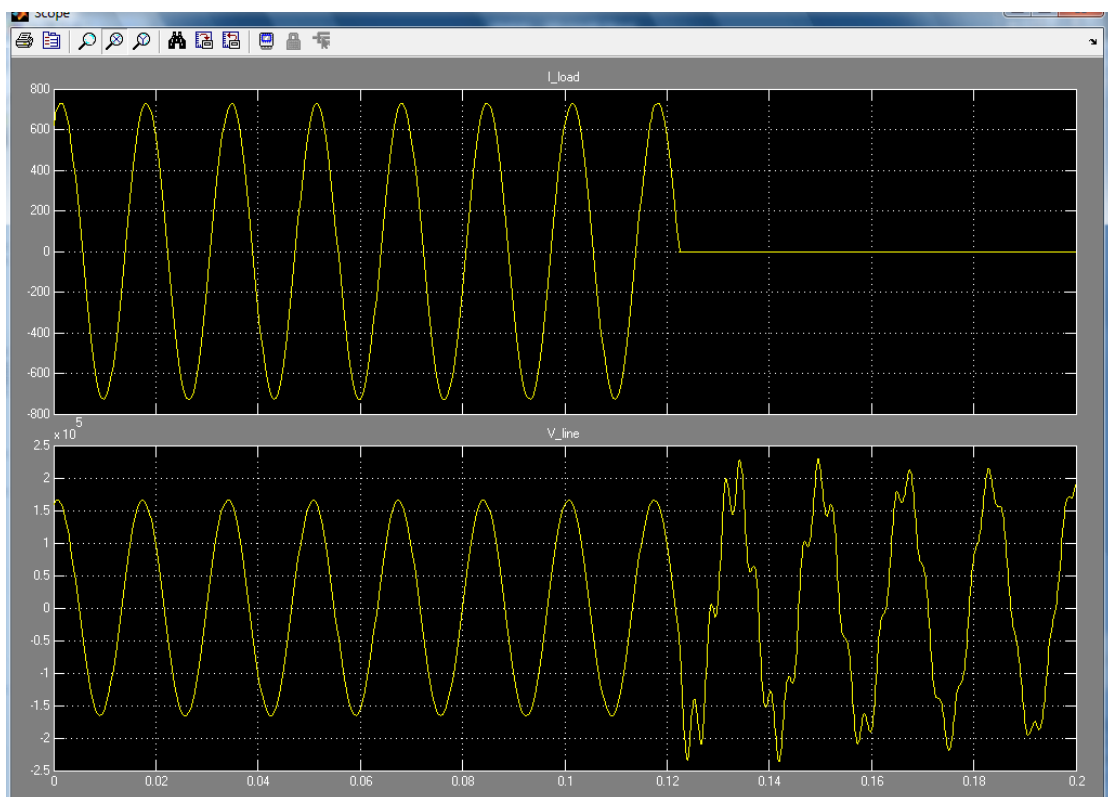
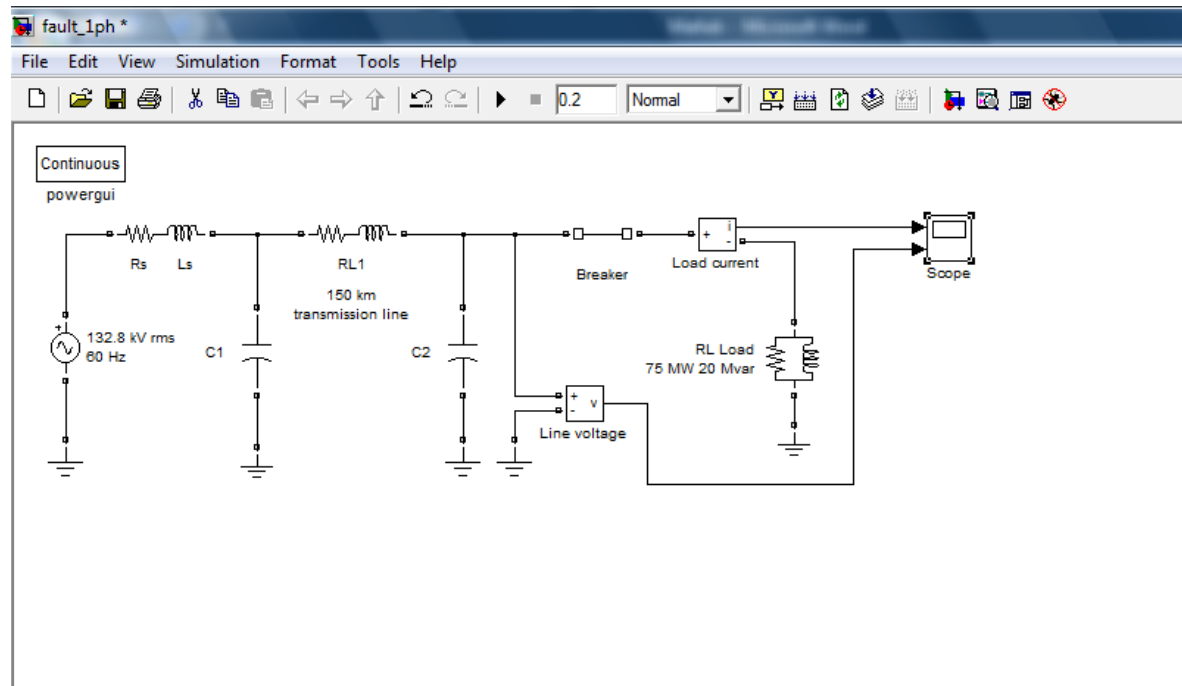




Steady state 1 ph:



Fault 1 ph:



- استخدام الحماية في الدارات الكهربائية :

يتم استخدام القواطع لحماية الشبكات الكهربائية من حالات الأعطال وحالات القصر و حالات زيادة الحمولة التي تؤدي إلى استجرار تيار أكبر من قيمة محددة يؤدي إلى حالات تشغيل غير نظامية تؤثر على عمل الشبكة الكهربائية .

يستخدم برنامج Ecodial لتصميم شبكات التغذية الكهربائية

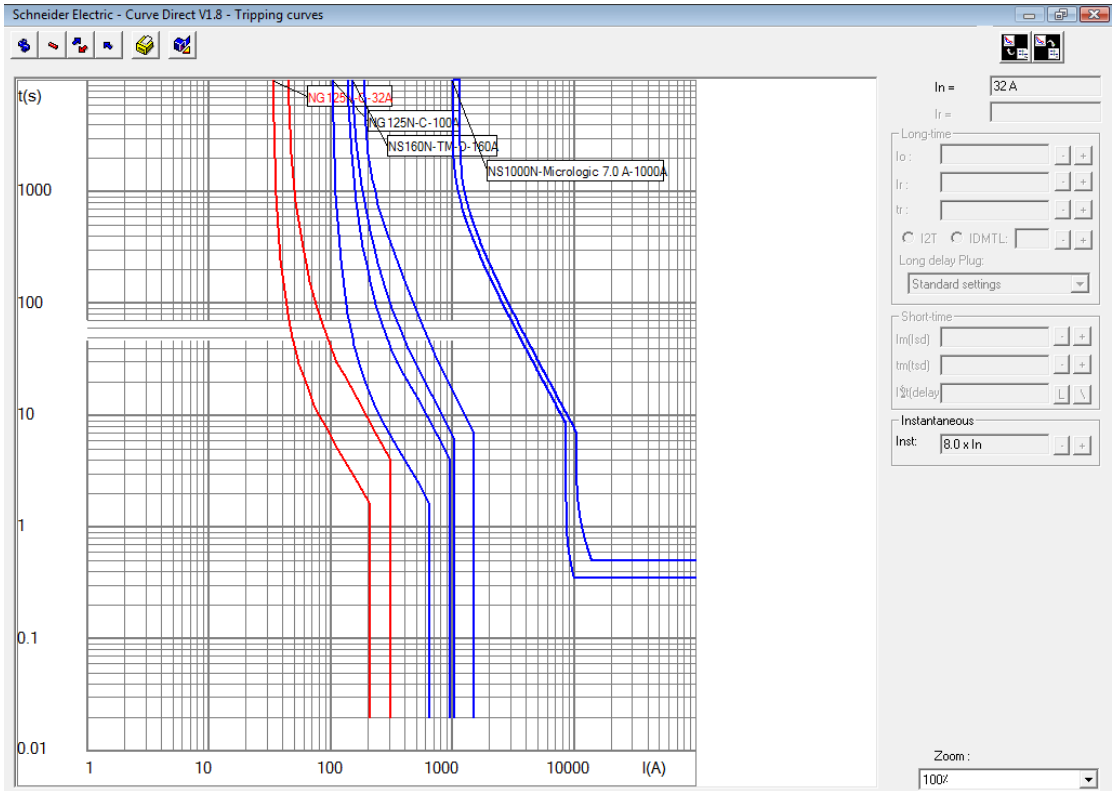
حيث يتم إدخال قيم الأحمال وأطوال الكابلات المستخدمة والتوتر والتردد وعامل الاستطاعة ثم يقوم البرنامج بحساب مقطع الكبل و عيارات القواطع الآلية المستخدمة في الشبكة وتنسيق الحماية لفصل القواطع من الحمل إلى مراكز التحويل أو مراكز التوليد .

بالإضافة إلى تحديد استطاعة مراكز التحويل أو مراكز التوليد المغذية للشبكة وحساب استطاعة القصر على الباسبارات وخطوط النقل .

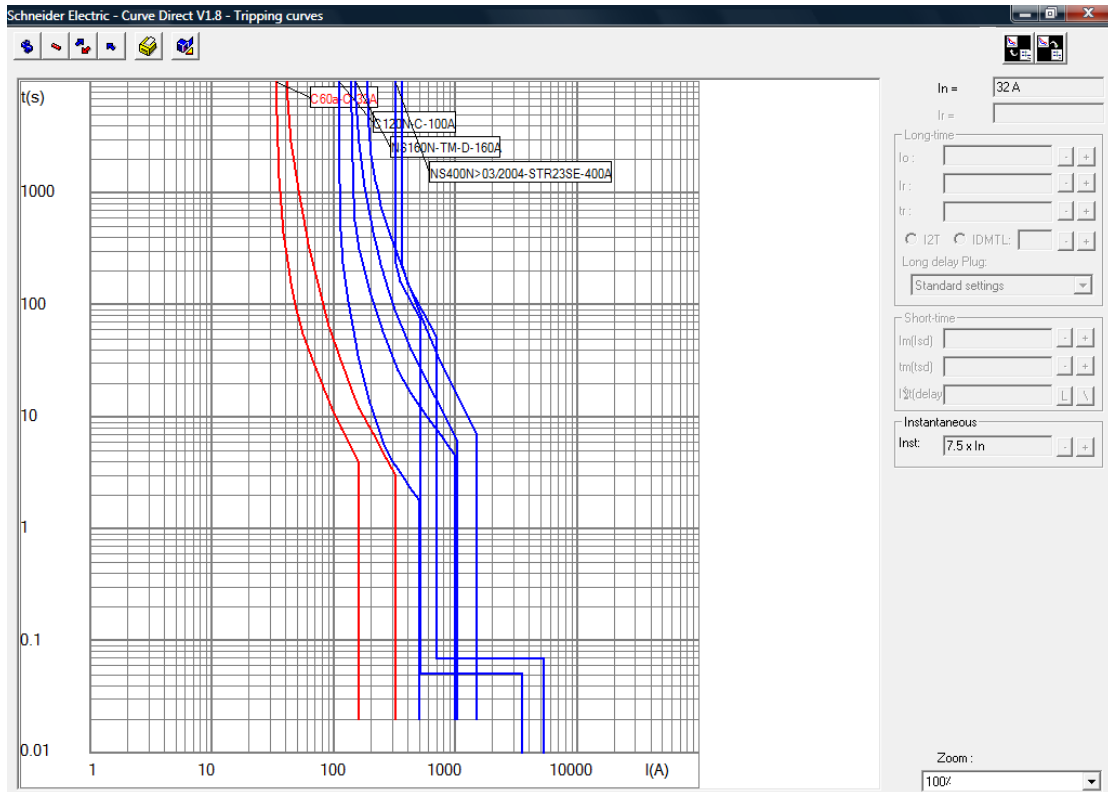
ليكن لدينا الشبكة التالية المكونة من مجموعة من الأحمال باستطاعات

مختلفة ومربوطة على باسبارات مختلفة ومغذاة من مجموعة تحويل حيث الاستطاعات موضحة على الشكل واستطاعة محطة التحويل المحسوبة من قبل البرنامج موضحة على الشكل

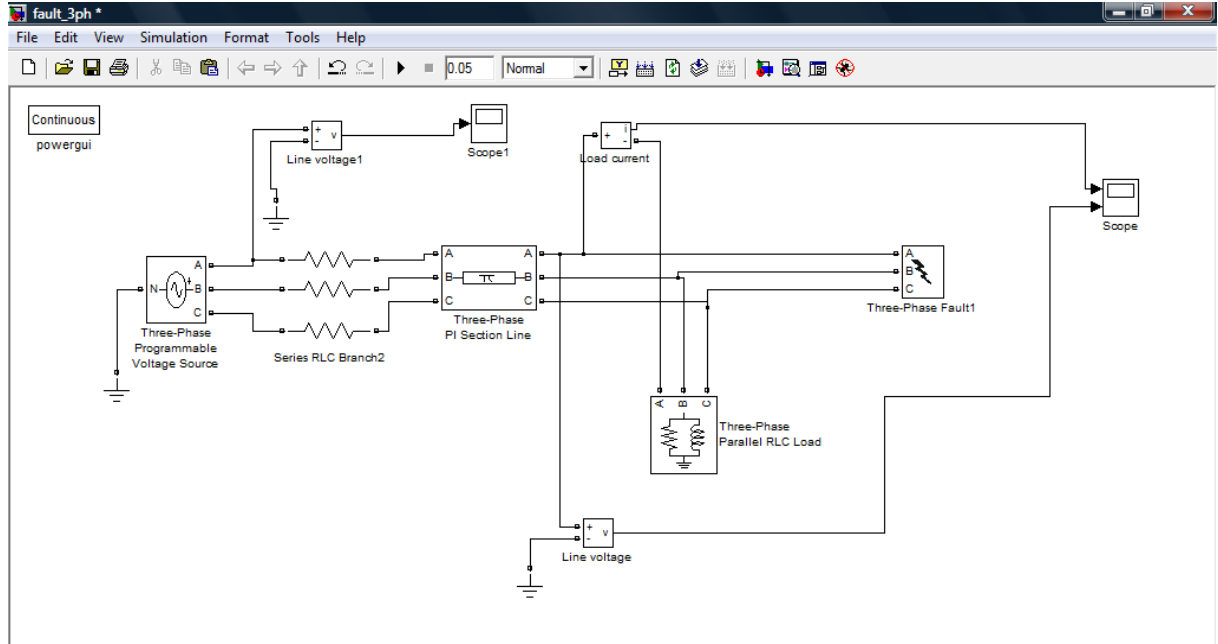
ويبين الشكل الثاني منحنى الخواص للقواطع المستخدمة للحماية في الشبكة وتنسيق الحماية بحيث يفصل القاطع الأقرب للحمل أولاً ثم القواطع التالية الأبعد عن مكان العطل في حال عدم استجابة القاطع الأقرب للعطل .



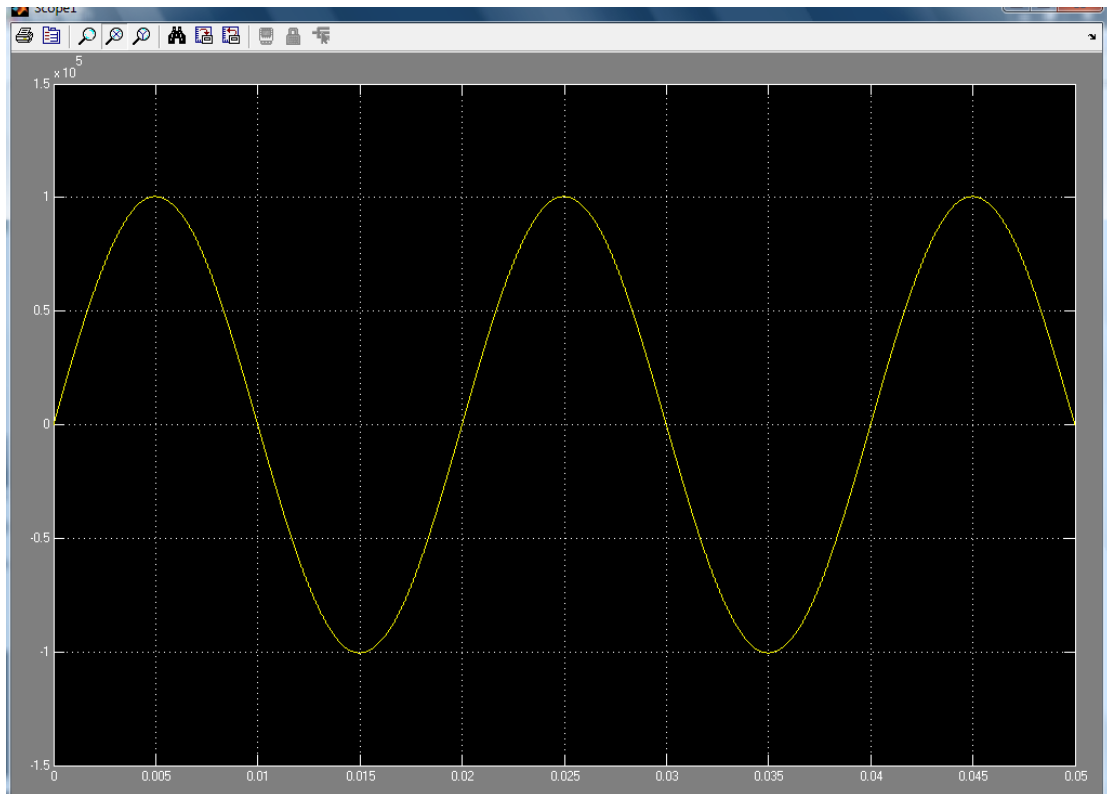
أما في هذه الحالة تم استبدال مجموعة التحويل المستخدمة في الحالة السابقة بمجموعة توليد عند نفس الأحمال وباستطاعة محسوبة من قبل البرنامج وبالتالي نحصل على المنحنيات التي تبين تنسيق الحميات في الشبكة الكهربائية .



يتم في هذه الحالة دراسة حمل ثلاثي الطور :
وحالة العطل طور مع الأرض



توتر المنبع :



توتر وتيار الحمل بعد العطل :

