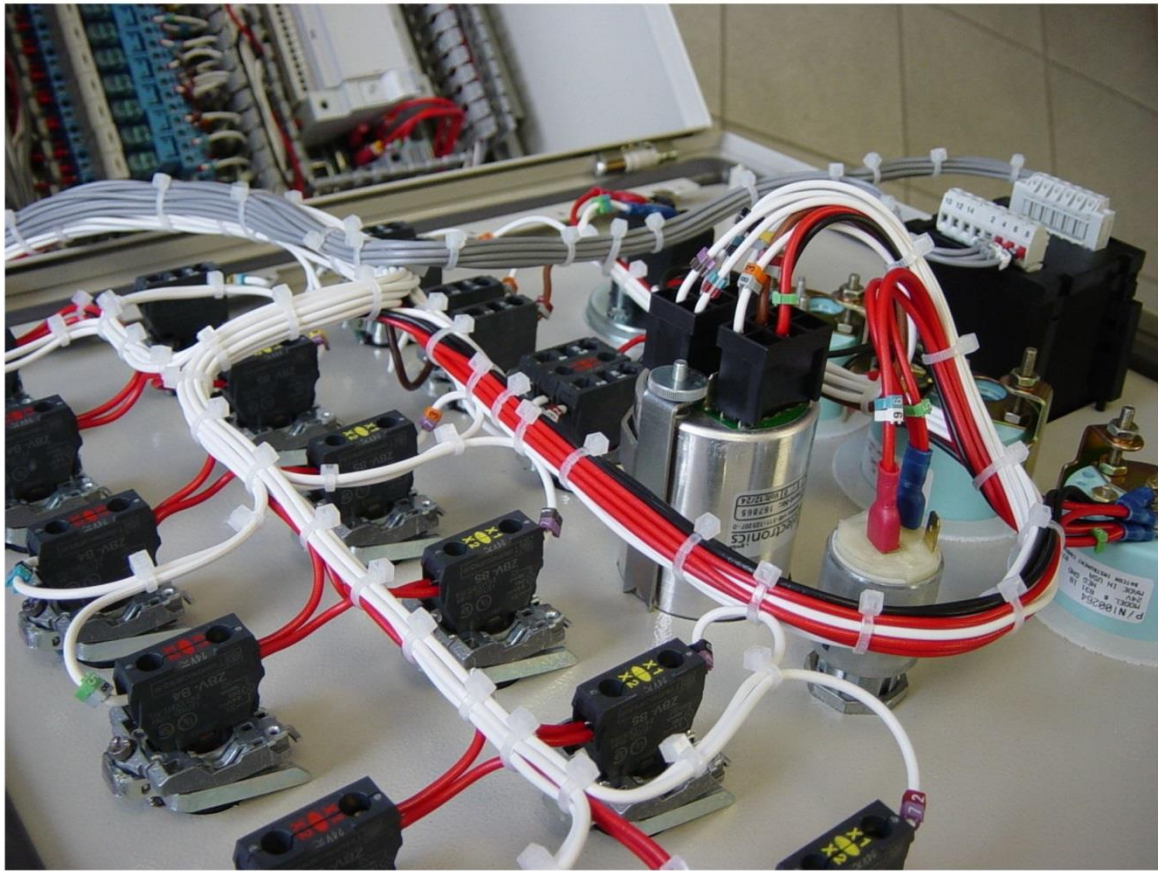


# كتاب حلول مسائل في أجهزة قياس و تحكم الجزء الأول

## Solution of Problems in Instrumentation & Control

### Part One



أسامة محمد المرضي سليمان

Osama Mohammed Elmardi Suleiman

مارس 2016

# كتاب حلول مسائل في أجهزة قياس و تحكم الجزء الأول

تأليف :

أسامة محمد المرضي سليمان

قسم الهندسة الميكانيكية

كلية الهندسة والتقنية

جامعة وادي النيل - عطبرة

الطبعة الأولى

فبراير 1995 م

الطبعة الثانية

مارس 2016 م

بسم الله الرحمن الرحيم

## شكر و عرفان

الشكر والعرفان لله والتبريكات والصلوات على رسوله وخادمه محمد وعلى آله وصحبه وجميع من تبعه إلى يوم القيامة.

لذكرى كل من أمي الغالية خضرة درار طه، وأبي العزيز محمد المرضي سليمان، وخالتي الحبيبة زعفران درار طه الذين تعلمت منهم القيمة العظيمة للعمل واحترام الوقت وترتيبه وتدبيره.

إلى زوجتي الأولى نوال عباس عبد المجيد وبناتي الثلاث رؤى، روان وآية تقديراً لحبهم وصبرهم ومثابرتهم في توفير الراحة والسكون خاصةً عندما تتعقد وتتشابك الأمور.

إلى زوجتي الثانية لمياء عبد الله علي فزاري التي مثل حبها وتضرعها إلى الله الزخم الذي دفعني للمسير في طريق البحث والمعرفة الشائق.

يودُّ الكاتب أن يتقدم بالشكر أجذله لكل من ساهم بجهده وفكره ووقته في إخراج هذا الكتاب بالصورة المطلوبة ويخص بذلك الزملاء الأساتذة بقسم الهندسة الميكانيكية بجامعة وادي النيل، وأيضاً الأخوة الأساتذة بقسم الهندسة الميكانيكية بجامعة البحر الأحمر.

الشكر والتقدير والعرفان **للبروفيسور محمود يس عثمان** الذي ساهم بقدر كبير في مراجعة وإعادة مراجعة محتويات الكتاب.

أهدي هذا الكتاب بصفة أساسية لطلاب دبلوم وبكالوريوس الهندسة في جميع التخصصات خاصة طلاب قسم الهندسة الميكانيكية . حيث يستعرض هذا الكتاب الكثير من التطبيقات في مجال الأجهزة الدقيقة ومبادئ التحكم الآلي واليدوي.

وأعبر عن شكري وامتناني عن شكري وامتناني إلى **المهندس أسامة محمود محمد علي** بمركز دانية لخدمات الحاسوب والطباعة بمدينة عطبرة الذي أنفق العديد من الساعات في طباعة، مراجعة وإعادة طباعة هذا الكتاب أكثر من مرة.

أخيراً، أرجو من الله سبحانه وتعالى أن يتقبل هذا العمل المتواضع والذي آمل أن يكون ذو فائدة للقارئ.

## مقدمة

إنَّ مؤلّف هذا الكتاب وإيماناً منه بالدور العظيم والمقدّر الذي يقوم به الأستاذ الجامعي في إثراء حركة التأليف والتعريب والترجمة للمراجع والكتب الهندسية القيمة يأمل أن يفي هذا الكتاب بمتطلبات برامج البكالوريوس ، الدبلوم العالي والدبلوم العام لطلاب الهندسة الميكانيكية ، هندسة الإنتاج والتصنيع ، الهندسة الكهربائية والإلكترونية والهندسة المدنية لما له من أهمية كبيرة في تغطية مقررات أنظمة القياس الهندسية والتحكم ( i.e. أنظمة ميكانيكية ، هيدروليكية ، نيوماتية ، حرارية ، وكهربائية ) .

يتفق هذا الكتاب لغوياً مع القاموس الهندسي الموحد السوداني ويُعدُّ مرجعاً في مجاله حيث يمكن أن يستفيد منه الطالب والمهندس والباحث . معظم مادة هذا الكتاب مقتبسة من محاضرات ومذكرات مؤلفة في تدريسه لهذا المقرر لفترة تزيد قليلاً عن عشرون عاماً .

يهدف هذا الكتاب لتأكيد أهمية التعرف على أجهزة القياس الهندسية ، وأنظمة التحكم أو السيطرة وربطهما بالأنظمة الميكانيكية لمحاولة التعرف على التطبيق الجديد الذي يُعرف بالميكاترونيك ( i.e. mechatronic ) والذي يربط العناصر الميكانيكية بأنظمة التحكم الكهربائية والإلكترونية.

يحتوي هذا الكتاب على ثلاث فصول . يشتمل الفصل الأول على التعريف بنظام القياس ، أنواع أنظمة القياس ، دوال أو عوامل الانتقال لأنظمة ميكانيكية ، هيدروليكية ، نيوماتية وكهربائية ، والتعريف بالصيغة القياسية أو المعيارية لدوال الانتقال ذات التأخر الأسّي والمركّب . يتضمّن الفصل الأول أيضاً العديد من الأمثلة والمسائل المحلولة وغير المحلولة .

يناقش الفصل الثاني كيفية تمثيل دوال الانتقال أو عناصر النظام في شكل مخططات كتلية أو صندوقية موصلة على التوالي ، التوازي أو هجين بين التوالي والتوازي . بهذا الأسلوب يمكن تبسيط فهم الأنظمة المعقّدة

التي تشتمل على عناصر عديدة وبالتالي يتم تحديد دالة الانتقال الإجمالية للنظام . يشتمل هذا الفصل أيضاً على الكثير من الأمثلة والمسائل التي تساعد الطالب على فهم نظريات وتطبيقات المادة بكل سهولة ويسر .  
يهتم الفصل الثالث بدراسة نظم القياس من حيث مكوناتها الأساسية ، أنواعها . حيث يتم مناقشة أجهزة قياس الضغط ، محوّلات المقاومة لقياس الإنفعالات الميكانيكية (i.e. مقاييس الانفعال ) ، محوّلات المقاومة لقياس درجة الحرارة ( i.e. ترمومترات المقاومة والثيرمستورات ) ، ومضخّات الإزاحة الميكانيكية الخطية والزاوية . في نهاية هذا الفصل هنالك العديد من الأمثلة والمسائل .

يهدف هذا الكتاب لتغطية أجهزة القياس وأنظمة التحكم الكلاسيكية وذلك لجعل الطالب قادراً على الآتي :-

1. صياغة نماذج رياضية لأنظمة قياس وتحكّم ( i.e. أنظمة ميكانيكية ، هيدروليكية ، نيوماتية ، حرارية وكهربائية ) .
2. تمثيل المخططات الكتلية أو الصندوقية لعناصر أو دوال انتقال موصّلة على التوالي ، التوازي أو عناصر هجين .
3. التعرف على المكونات الأساسية لنظام القياس ( i.e. متغيّر الدخل أو المتغيّر المطلوب أو المرغوب ، محوّل الطاقة ، مهبيء الإشارة ، وحدة العرض ، ومتغيّر الخرج أو المتغيّر الفعلي ) .
4. دراسة بعض أنظمة قياس الضغط ( i.e. أنبوب بوردون ، المانوميتر القائم أو المعتدل والمانوميتر المائل).
5. دراسة بعض أنظمة قياس درجات الحرارة ( i.e. ترمومترات سائل في زجاجة ، ترمومترات المقاومة ، الثيرمستورات ، والمزدوجات الحرارية ) .
6. التعرف على مضخّات الإشارة الميكانيكية خطية كانت أم زاوية ، عاكسة أو غير عاكسة للإشارة .
7. دراسة بعض أجهزة قياس الجهد والتيار .

يأمل الكاتب أن يحقّق هذا الكتاب الهدف الذي كُتِبَ من أجله ألا وهو تبسيط الفهم والاستيعاب لهذه المادة وهضمها بسهولة حتى تصبح معيناً للطالب والمهندس والباحث وكل قارئ لهذا الكتاب .

في الختام أسأل الله التوفيق والسداد .

والله الموفق

المؤلف

أسامة محمد المرضي سليمان

**Osama Mohammed Elmardi Suleiman**

مارس 2016 م

## المحتويات

الصفحة	الموضوع
i	شكر و عرفان
ii	مقدمة
v	المحتويات
	<b>الفصل الأول : مقدمة</b>
1	1.1 تعريفات
2	1.2 أنواع أنظمة القياس والتحكم
3	1.3 عامل أو دالة الانتقال أو التحويل
12	1.4 أنواع استجابة المنظم
13	1.5 أمثلة محلولة
18	1.6 مسائل إضافية
	<b>الفصل الثاني : المخططات الكتلية أو الصندوقية</b>
22	2.1 استخدام الجبر في الرسومات التخطيطية
25	2.2 أمثلة محلولة
32	2.3 مسائل إضافية
	<b>الفصل الثالث : نظم القياس</b>
35	3.1 تحليل النظام
35	3.2 تمثيل منظومة القياس في مخطط كتلي
36	3.3 أمثلة عملية لبعض نظم القياس
82	3.4 مسائل إضافية
92	المراجع

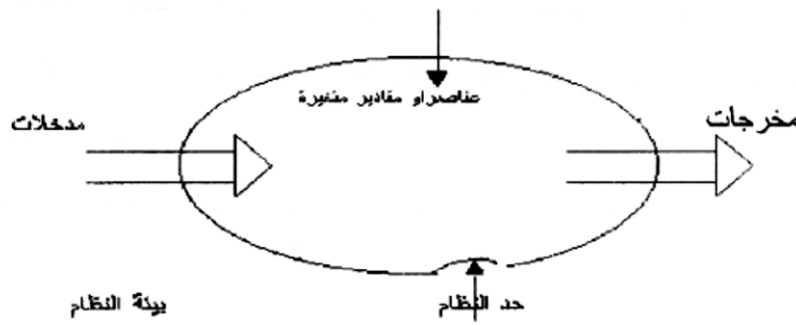
## الفصل الأول

### مقدمة

### ( Introduction )

#### 1.1 تعريفات (Definitions) :

**النظام (System) :** النظام هو مجموعة من العناصر أو المكونات التي تعمل مجتمعة لأداء وظائف محددة. الشكل (1.1) أدناه يوضح وصفاً لنظام بمكوناته المختلفة (i.e. ميكانيكي ، هيدروليكي ، نيوماتي ، كهربائي ، إلكتروني وغيره).



شكل (1.1) نظام بمكوناته المختلفة

**حد النظام (System Boundary) :** هو الاطار الخارجي للنظام ويعمل كمحتوى لمكونات النظام .

**العناصر أو المقادير المتغيرة (Parameters) :** هي العناصر التي تحدد سلوك النظام .

**مدخلات ومخرجات النظام (Inputs and outputs) :** هي كميات معينة تدخل إلى المنظومة ويتم معالجتها لإنتاج كميات معينة عند المخرج .

**بيئة النظام (System Environment) :** بيئة النظام هي مجموعة من التأثيرات الخارجية التي تؤثر على

أداء النظام (i.e. تأثيرات الضغط ، درجة الحرارة ، الرطوبة النسبية ، الرطوبة النوعية ، الأتربة والغبار ، الأمطار ، معدلات التآكل والبري وغيرها ) .

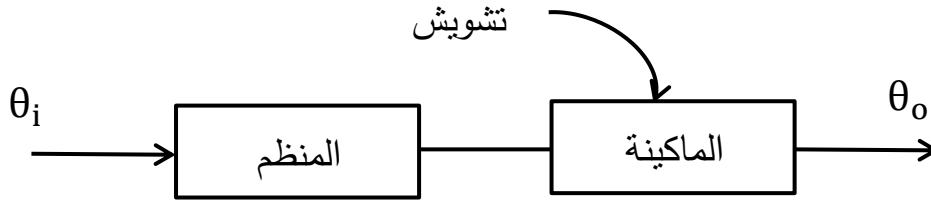


## 1.2 أنواع أنظمة القياس والتحكم (Types of Instrumentation & Control Systems) :

هنالك نوعان من الأنظمة التي تستخدم في أجهزة القياس والتحكم هي :

### 1.2.1 نظام قياس مفتوح الحلقة (Open – Loop Measurement System) :

يتم ضبط متطلبات الأداء لمنظومة ما في المنظم ويسمح للماكينة بأداء الوظيفة المطلوبة منها بصرف النظر عن النتيجة عند المخرج كمثال لذلك ماكينة غسل الأطباق أو الملابس ، لوحة إشارات المرور ، ولمبات الشوارع . الشكل رقم ( 1.2 ) أدناه يوضح مخطط كتلي لنظام مفتوح الحلقة .



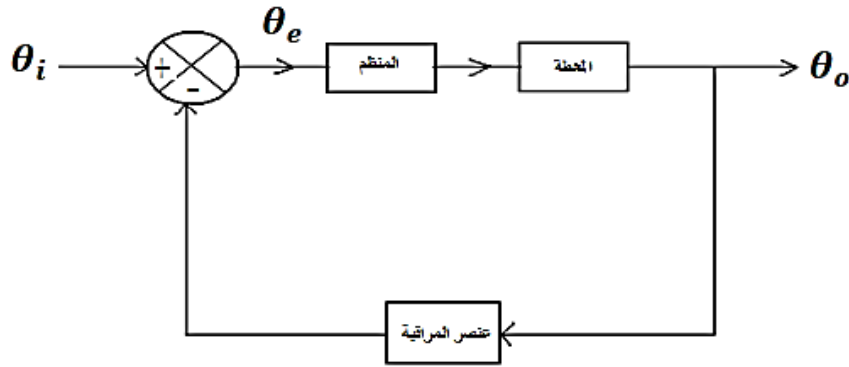
شكل (1.2) مخطط كتلي لنظام قياس مفتوح الحلقة

حيث  $\theta_i$  هو المتغير المطلوب او المرغوب أو متغير الدخل و  $\theta_o$  هو المتغير الفعلي أو متغير الخرج .

### 1.2.2 نظام مغلق الحلقة (Closed – Loop Measurement System) :

يتم قياس متغير الخرج بانتظام ومقارنته بمتغير الدخل وذلك لتصحيح النتيجة عند مخرج النظام . مثال لنظام مغلق الحلقة متقطع (Intermittent System) هو التيرموستات ومنظومة السيارة ونظام العوامة الذي يحدد مناسيب السوائل في الخزانات ومثال لنظام مغلق الحلقة مُتصل أو مستمر (Continuous System) هو الحاكم الميكانيكي في محركات الديزل أو جهاز الكربوريتر في محركات البنزين . الشكل رقم (1.3) أدناه يوضح مخططاً كتلياً لنظام مغلق الحلقة .

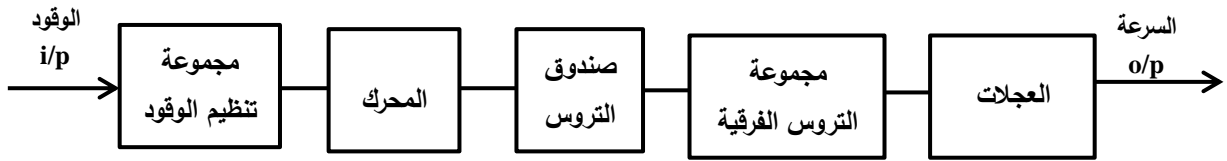
حيث يتم في هذا النظام قياس متغير الخرج  $\theta_o$  باستمرار بواسطة عنصر المراقبة ويتم إرسال القراءة إلى عنصر المقارنة الذي يتم فيه مقارنة متغير الخرج  $\theta_o$  بمتغير الدخل  $\theta_i$  . ناتج هذه المقارنة يتم إرساله إلى المنظم في شكل إشارة (signal) ( i.e. ميكانيكية ، هيدروليكية ، نيوماتية ، كهربية ، إلكترونية ... الخ ) ..



شكل (1.3) مخطط كتلي لنظام قياس مغلق الحلقة

يقوم المنظم (regulator) بتنظيم امداد الطاقة إلى المحطة ( i.e. الماكينة أو المصنع التي يراد التحكم أو السيطرة في بعض كمياتها الفيزيائية ، الكيميائية أو الميكانيكية ) بما يتوافق ويجعل قيمة متغير الخرج  $\theta_o$  قريبة من أو مساوية لقيمة متغير الدخل  $\theta_i$  .

الشكل رقم (1.4) أدناه يوضح مخططاً كتلياً لمنظومة سيارة :



شكل (1.4) مخطط كتلي لمنظومة سيارة

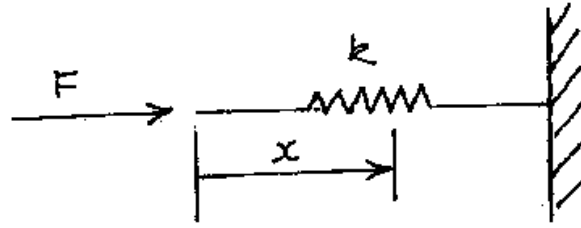
### 1.3 عامل أو دالة الانتقال أو التحويل (Transfer Operator or Function) :

هو نسبة المخرجات إلى المدخلات لعنصر فردي أو لمنظومة كاملة ويكون عادة دالة في الزمن .

هنالك عدة أمثلة متباينة لدوال الانتقال سيتم سيقاها فيما يلي :

#### 1. الياي (Spring) :

الشكل (1.5) أدناه يوضح منظومة ياي مسلط عليها حمل انضغاط محوري في الطرف الحر ومثبتة بجساءة في الطرف الآخر .



شكل (1.5) منظومة ياي مسلط عليها حمل محوري

حيث  $k =$  كزازة الياي أو ثابت التناسب للعلاقة بين  $F$  و  $x$  .

$$x = \text{الإزاحة} .$$

$$F = \text{قوة الانفعال} .$$

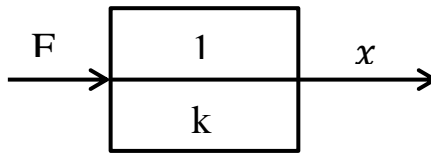
$$F \propto x , \text{ قوة الانفعال}$$

$$F = k x , \text{ قوة الانفعال}$$

عامل أو دالة الانتقال :

$$T.o = \frac{o/p}{i/p} = \frac{x}{F} = \frac{1}{k}$$

حيث يمكن تمثيل عامل الانتقال بمخطط كتلي كما يلي :



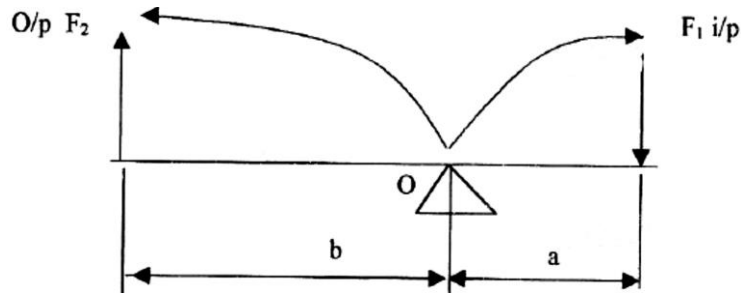
## 2. الذراع أو الرافعة ( Lever ) :

الشكل (1.6) أدناه يوضح رافعة ميكانيكية بسيطة تستخدم لتقليل الجهد .

حيث :

$$F_1 = \text{قوة الدخل}$$

قوة الخرج =  $F_2$



شكل رقم (1.6) رافعة ميكانيكية بسيطة

لاتوازن النظام يتم أخذ العزوم حول محور الارتكاز O كالآتي :

العزوم في اتجاه دوران عقارب الساعة = العزوم في اتجاه معاكس لدوران عقارب الساعة .

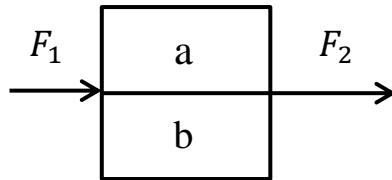
أو تأصيلاً العزوم في اتجاه معاكس للطواف حول الكعبة = العزوم في اتجاه الطواف حول الكعبة .

$$F_1 a = F_2 b$$

عامل أو دالة الانتقال :

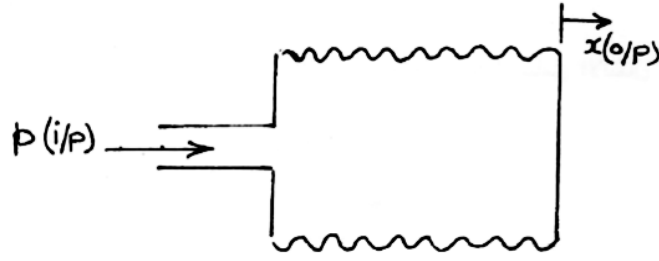
$$T.o = \frac{o/p}{i/p} = \frac{F_2}{F_1} = \frac{a}{b}$$

ويتم تمثيله مخططياً كما يلي :



3. نفاخ أو كير (Bellows) :

الشكل (1.7) أدناه يوضح نفاخ أو كير كالذي يستخدمه الحدّاد أو آلة نفخ موسيقية .



شكل رقم (1.7) نفاخ أو كير

حيث  $B =$  ثابت النفاخ .

$x =$  الإزاحة .

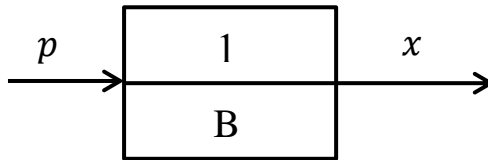
$p \propto x$  ، ضغط الهواء

$$\therefore p = B x$$

عامل أو دالة الانتقال :

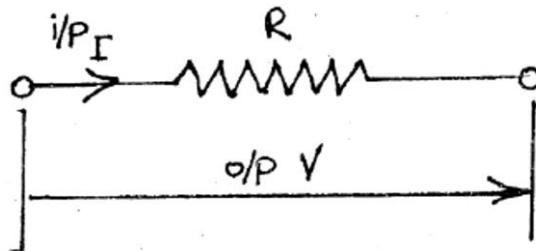
$$T.o = \frac{o/p}{i/p} = \frac{x}{p} = \frac{1}{B}$$

ويتم تمثيله مخططياً كالآتي :



#### 4. المقاومة الكهربائية ( Electrical Resistor ) :

الشكل (1.8) أدناه يوضح عنصراً لمقاومة كهربية في دائرة كهربية



شكل رقم (1.8) عنصر مقاومة كهربية

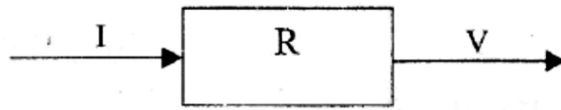
من قانون أوم :

$$V = IR \text{ فرق الجهد الكهربي}$$

عامل الانتقال أو دالة الانتقال :

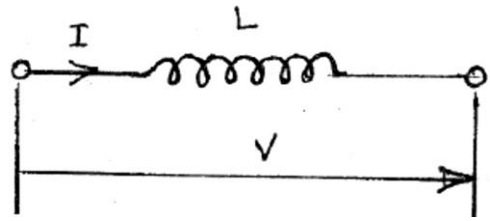
$$T.o = \frac{V}{I} = R$$

ويتم تمثيله مخططياً كالآتي :



### 5. المحث الكهربي ( Inductor ) :

الشكل (1.9) أدناه يوضح عنصراً لمحث كهربي في دائرة كهربية .



شكل رقم (1.9) عنصر محث كهربي

حيث  $L =$  المحاثة الكهربية (Inductance)

فرق الجهد الكهربي :

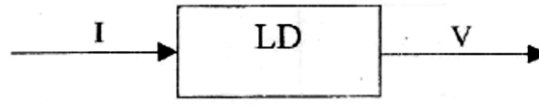
$$V \propto \frac{dI}{dt} = LDI$$

حيث  $D \equiv \frac{d}{dt}$  (D عامل i.e.)

عامل أو دالة الانتقال :

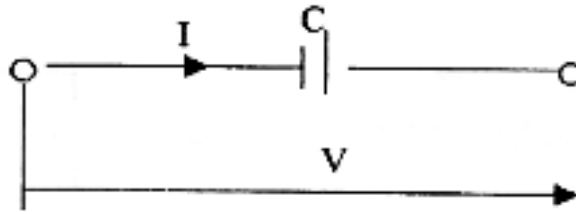
$$T.o = \frac{o/p}{i/p} = \frac{V}{I} = LD$$

ويتم تمثيله مخططياً كالآتي :



6. الميسع الكهربي ( Capacitor ) :

الشكل (1.10) أدناه يوضح عنصراً لميسع كهربي في دائرة كهربية .



شكل رقم (1.10) عنصر ميسع كهربي

شدة التيار :

$$I \propto \frac{dV}{dt}$$

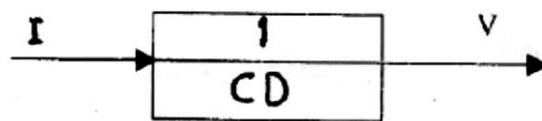
$$I = C \frac{dV}{dt} = CDV$$

حيث C هي المواسعة الكهربية

عامل أو دالة الانتقال :

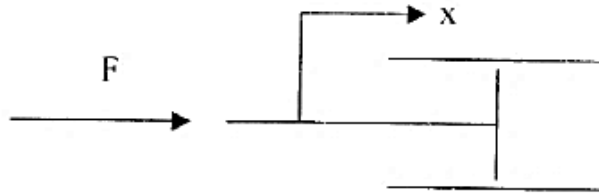
$$T.o = \frac{V}{I} = \frac{1}{CD}$$

ويمكن توضيحه مخططياً كما يلي :



7. مخمد الاهتزاز ( Dash pot or damper ) :

الشكل (1.11) أدناه يوضح مخمد أو مضائل اهتزاز



شكل رقم (1.11) مخمد أو مضائل اهتزاز

قوة المضاعلة أو الإخماد :

$$F \propto v$$

$$F \propto \frac{dx}{dt}, \text{ قوة المضاعلة أو الإخماد}$$

حيث يتم التعبير عن السرعة كالآتي :

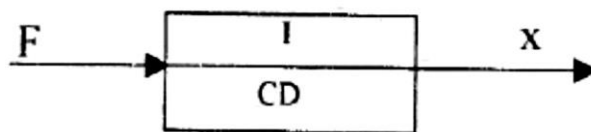
$$\frac{dx}{dt} = \dot{x}$$

$$F = C \dot{x} = C \frac{dx}{dt} = CD\dot{x}, \text{ قوة المضاعلة و الإخماد}$$

حيث C هو معامل المضاعلة اللزج ( Coefficient of viscous damping ) .

عامل أو دالة الانتقال :

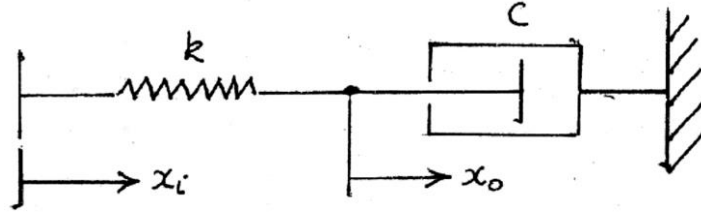
$$T.o = \frac{o/p}{i/p} = \frac{x}{F} = \frac{1}{CD}$$





8. منظومة ميكانيكية بها ياي ومحمد ( Spring damper System ) :

الشكل (1.12) أدناه يوضح منظومة بها ياي ومحمد أو مضائل اهتزاز .



الشكل رقم (1.12) منظومة ياي ومحمد اهتزاز

حيث :  $x_i$  هي إزاحة الدخل .

$x_o$  هي إزاحة الخرج .

معادلة الحركة للمنظومة :

$$k(x_i - x_o) - Cx_o^o = 0$$

$$kx_i - kx_o - CDx_o = 0$$

$$kx_i = kx_o + CDx_o = x_o\{k + CD\}$$

∴ عامل أو دالة الانتقال :

$$T.o = \frac{x_o}{x_i} = \frac{k}{k + CD}$$

بقسمة البسط والمقام % k :

$$T.o = \frac{1}{1 + \frac{C}{k}D}$$

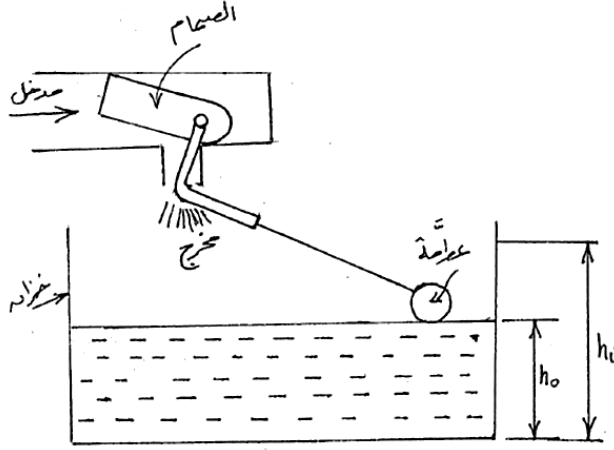
بالتالي فإن دالة الانتقال للمنظومة تكون منازرة للصيغة القياسية لدالة انتقال ذات تأخر أسّي والتي يتم التعبير

عنها كما يلي :

$$T.o = \frac{o/p}{i/p} = \frac{\theta_o}{\theta_i} = \frac{1}{1 + \tau D}$$

9/ مستوى (منسوب) الوقود ( petroleum level ) :

الشكل (1.13) أدناه يوضح منظومة لتحديد منسوب سائل في خزان .



شكل رقم (1.13) منظومة لتحديد منسوب سائل في خزان

يمكن القول أن معدل السريان يتناسب طردياً مع إزاحة الصمام .

إزاحة الصمام  $\propto$  معدل السريان

التغير في منسوب الوقود  $\propto$  إزاحة الصمام

$$\therefore Q \propto (h_i - h_o)$$

ايضاً يمكن التعبير عن  $Q$  كالاتي :

$$Q = Av \propto (h_i - h_o)$$

حيث  $h_i$  هو المستوى المطلوب أو المرغوب (مستوى انقطاع الوقود إلى الحوض)

$h_o$  هو المستوى الفعلي .

$$Av \propto (h_i - h_o)$$

$$\therefore A \frac{dh_o}{dt} = C(h_i - h_o)$$

إذا تم اعتبار  $C = 1$  :

$$\therefore \frac{dh_o}{dt} = \frac{1}{A}(h_i - h_o)$$

حيث A هي مساحة مقطع حوض الوقود

$$Dh_o = \frac{1}{A}h_i - \frac{1}{A}h_o$$

$$Dh_o + \frac{1}{A}h_o = \frac{1}{A}h_i$$

$$h_o \left\{ D + \frac{1}{A} \right\} = \frac{1}{A}h_i$$

عامل أو دالة الانتقال :

$$T.o = \frac{o/p}{i/p} = \frac{h_o}{h_i} = \frac{\frac{1}{A}}{D + \frac{1}{A}}$$

بضرب البسط والمقام  $\times (A)$  نحصل على :

$$T.o = \frac{1}{1 + AD}$$

والذي يكون مناظراً للصيغة العامة لعناصر التأخر الأسى .

(Standard Formula of Exponential lag elements)

والذي يكتب كـ  $\frac{1}{1+\tau D}$  ( حيث  $\tau$  هو ثابت الزمن للنظام أو الزمن الدوري للنظام ) .

#### 1.4 أنواع استجابة المنظم (Types of Controller Response) :

##### 1. استجابة الفتح والغلق (On – Off Response) :

يعمل المنظم أو يتوقف حسب مقتضيات الظروف الخاصة بمتغير التحكم . أما إذا كان التحكم مستمراً ، فإن المنظم يعطي استجابة تعتمد على الخطأ . وهذه الاستجابة في بعض النظم قد تسبب تباطؤاً ثابتاً عند المخرج ، وربما لا تكون الاستجابة سريعة بدرجة كافية .

## 2. الاستجابة التفاضلية (Derivative Response) :

بالإضافة إلى إجراء التصحيح الذي يتناسب مع الخطأ فإن المنظم قد يستجيب أيضاً لمعدل التغير في

الخطأ لكي يمكن من توقع التغير عند المخرج .

## 3. الاستجابة التكاملية (Integral Response) :

الاستجابة التكاملية مرغوب فيها ، حيث يتوقف التصحيح أيضاً على الوقت الذي يستغرقه الخطأ ،

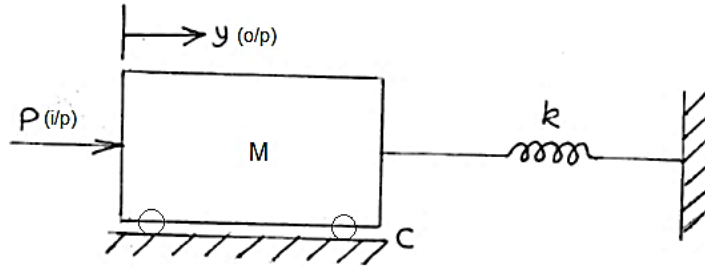
والعملية التكاملية تستخدم لتحسين الاستجابة في حالة الاستقرار. عموماً فإن العملية التفاضلية تستخدم لتحسين

الاستجابة في حالة عدم الاستقرار .

## 1.5 أمثلة محلولة (Solved Examples) :

1. نظام كتلة ياي احتكاكي يتم توضيحه في الشكل رقم (1.14) أدناه . اعتبر أن القوة  $P$  هي الدخل والإزاحة

$y$  للكتلة  $m$  هي خرج النظام . أوجد عامل الانتقال لهذا النظام .



شكل رقم (1.14) نظام كتلة وياي احتكاكي

حيث  $C$  هو معامل احتكاك الكتلة مع السطح ،  $k$  كزازة الياي و  $p$  هي القوة المسلطة خارجياً .

معادلة الحركة للنظام :

لاتزان النظام :

$$p - M \frac{d^2y}{dt^2} - C \frac{dy}{dt} - ky = 0$$

$$p = M \frac{d^2y}{dt^2} + C \frac{dy}{dt} + ky$$

$$p = MD^2y + CDy + ky$$

$$= y \{MD^2 + CD + k\}$$

عامل أو دالة الانتقال :

$$T.o = \frac{y}{p} = \frac{1}{MD^2 + CD + k} = \frac{1}{k + CD + MD^2}$$

بقسمة البسط والمقام % k نحصل على :

$$T.o = \frac{y}{p} = \frac{1/k}{1 + \frac{C}{k}D + \frac{M}{k}D^2}$$

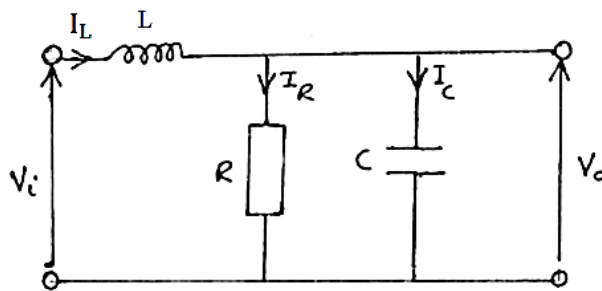
والذي يكون مناظراً للصيغة القياسية لعنصر تأخر مركب (Standard formula of a complex lag element)

والذي يُكتب كآتي :

$$T.o = \frac{\theta_o}{\theta_i} = \frac{\mu}{1 + 2\zeta\tau D + \tau^2 D^2}$$

حيث  $\zeta$  هي نسبة المضاعلة للنظام ،  $\tau$  هو ثابت الزمن ، و  $\mu$  هو كسب النظام .

2. حدد دالة الانتقال للدائرة الكهربائية الموضحة في الشكل (1.15) أدناه بافتراض عدم وجود حمل خارجي.



شكل رقم (1.15) دائرة كهربائية بها محث ، مقاومة وميسع

بتطبيق قوانين كيرتشفوف للدائرة عاليه :

$$V_i = LD I_L + V_o \rightarrow (1)$$

ولكن ،

$$V_o = I_R R = \frac{1}{CD} I_C \rightarrow (2)$$

أيضاً ،

$$I_L = I_R + I_C \rightarrow (3)$$

عليه من المعادلات (1) و (3) :

$$V_i - V_o = LD\{I_R + I_C\}$$

ومن المعادلة (2) :

$$I_C = CDV_o , I_R = \frac{V_o}{R}$$

$$V_i - V_o = LD\left\{\frac{V_o}{R} + CDV_o\right\}$$

$$V_i - V_o = \frac{L}{R}DV_o + LCD^2V_o$$

$$V_i = V_o\left\{1 + \frac{L}{R}D + LCD^2\right\}$$

عامل أو دالة الانتقال :

$$T.o = \frac{V_o}{V_i} = \frac{1}{1 + \frac{L}{R}D + LCD^2} \rightarrow (4)$$

والذي يكون مناظراً للصيغة القياسية لنظام تأخر مركب .

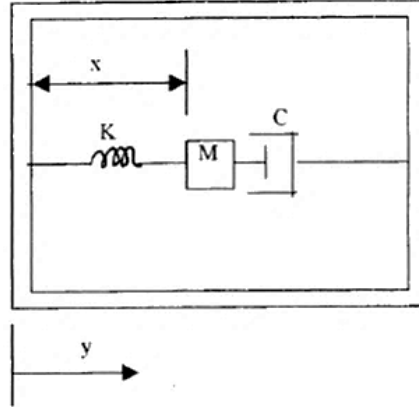
3. مقياس تسارع ميكانيكي بسيط موضح في الشكل رقم (1.16) أدناه. يكون الوضع  $x$  للكتلة  $M$  بالنسبة

لغلاف مقياس التسارع متناسباً مع تسارع الغلاف. حدد دالة الانتقال بين التسارع الدخلي والخرج  $x$  .

**الحل :**

**معادلة الحركة :**

في هذا المثال ، فإن مجموع القوى التي تعمل على الكتلة  $M$  يتم مساواتها بقوة القصور الذاتي للكتلة  $M$  .



شكل رقم (1.16) مقياس تسارع ميكانيكي بسيط

$$\frac{Md^2(x - y)}{dt^2} + C \frac{dx}{dt} + kx = 0 \rightarrow (1)$$

عليه تصبح المعادلة (1) كالتالي :

$$\frac{Md^2x}{dt^2} + C \frac{dx}{dt} + kx = \frac{Md^2y}{dt^2} = Ma \rightarrow (2)$$

حيث تسارع الدخل :

$$a = \frac{d^2y}{dt^2}$$

$$MD^2x + CDx + kx = Ma$$

$$x\{MD^2 + CD + k\} = Ma$$

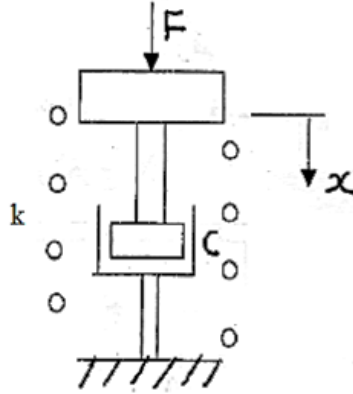
عامل أو دالة الانتقال :

$$T.o = \frac{x}{a} = \frac{M}{k + CD + MD^2}$$

بقسمة البسط والمقام % k نحصل على :

$$T.o = \frac{M/k}{1 + \frac{C}{k}D + \frac{M}{k}D^2}$$

4. الشكل رقم (1.17) أدناه يوضح لوحة يمكن تجاهل كتلتها مسندة على ياي حلزوني كزازته 200N/m يتم اعتراض حركة اللوحة بواسطة مخمد اهتزاز يعطى مقاومة مقدارها 50N/(m/s) . أوجد عامل الانتقال ومن ثم ثابت الزمن للمنظومة وكسب النظام .



شكل رقم (1.17)

معادلة الحركة :

$$F - kx - Cx^0 = 0$$

$$F - kx - CDx = 0$$

$$F = kx + CDx = x \{k + CD\}$$

$$\therefore T.o = \frac{x}{F} = \frac{1}{k + CD}$$

$$= \frac{1}{200 + 50D} = \frac{0.005}{1 + 0.25D}$$

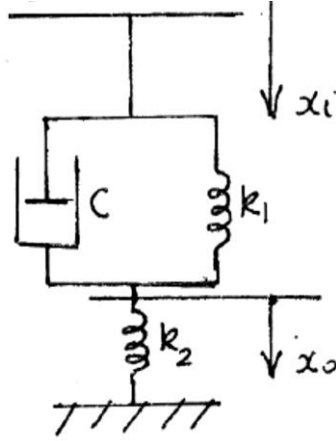
الذي يناظر الصيغة القياسية للتأخر الأسى :

$$\frac{\mu}{1 + \tau D}$$

ثابت الزمن  $\tau = 0.25 \text{ sec}$  ، وكسب النظام  $k=0.005$

5. أوجد عامل أو دالة الانتقال للمنظومة الميكانيكية الموضحة في الشكل رقم (1.18) أدناه:





شكل رقم (1.18)

معادلة الحركة للنظام :

$$k_1\{x_i - x_o\} + C\{x_i^o - x_o^o\} - k_2x_o = 0$$

$$k_1\{x_i - x_o\} + C\{Dx_i - Dx_o\} = k_2x_o$$

$$k_1x_i - k_1x_o + CDx_i - CDx_o = k_2x_o$$

$$k_1x_i + CDx_i = k_1x_o + CDx_o + k_2x_o$$

$$x_i\{k_i + CD\} = x_o\{k_1 + k_2 + CD\}$$

عامل أو دالة الانتقال :

$$\frac{x_o}{x_i} = \frac{k_1 + CD}{k_1 + k_2 + CD}$$

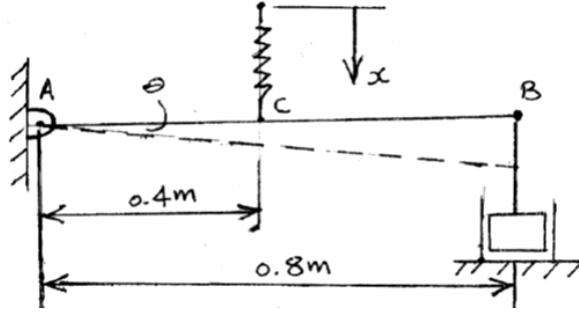
## 1.6 مسائل اضافية ( Additional Problems ) :

1. المنظومة الموضحة في الشكل رقم (1.19) أدناه تتكون من قضيب خفيف (يمكن تجاهل كتلته) مثبت

على المفصلة A ومضائل اهتزاز مقاومته اللزجة 40N/m/s موصل على الجانب B ويأى كزازته IKN/m

يقوم باسناد القضيب عند النقطة C .

إذا كانت الحركة الراسية  $x$  للقضيب تُؤدِّي إلى ازاحته زاوياً بمقدار  $\theta$  . أوجد النسبة  $\frac{\theta}{x}$  للإزاحات الصغيرة.

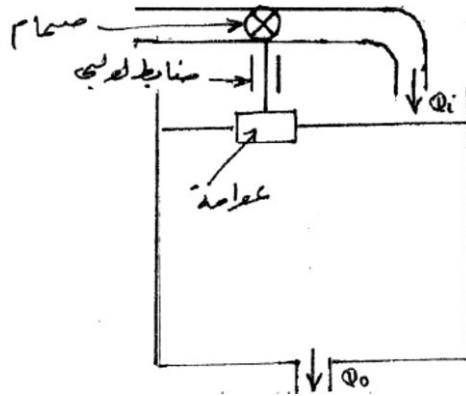


شكل رقم (1.19)

Ans. {2.5/(1 + 0.16D)}

2. يبين الشكل رقم (1.20) أدناه صهريجاً كمية المياه الداخلة فيه  $Q_i$  والخارجة منه  $Q_o$  ويتم التحكم في منسوب الماء بواسطة صمام يُضبط وضعه باستخدام عوامه يمكن تعديل وضعها بواسطة قلاووظ . ويتناسب تدفق المياه إلى الصهريج مع حركة العوامة ، ويمكن اعتبار تدفق المياه إلى خارج الصهريج متناسباً مع منسوب المياه الموجودة به ، وذلك عندما يكون التغيير في المنسوب صغيراً .

استنبط العلاقة بين العلو الفعلي لمنسوب المياه ، وبين العلو المطلوب عند تغير ضبط القلاووظ.

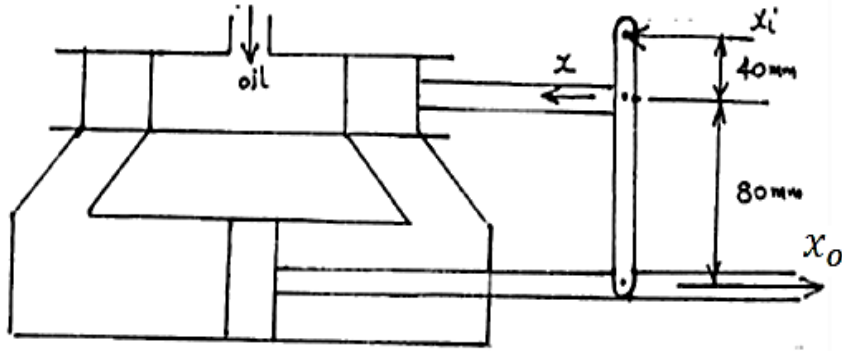


شكل رقم (1.20)

$$Ans. \left\{ \frac{h_o}{h_i} = \frac{1}{1 + \frac{C_2}{C_1} + \frac{A}{C_1} D} \right\}$$

3. يبين الشكل رقم (1.21) كباساً هيدروليكيّاً يتم التحكم فيه بصمام متأرجح . عندما يكون الصمام في وضعه الأوسط ، يقف التدفق عند نهايتي الاسطوانة . مساحة مقطع الكباس  $0.003m^2$  ، وعندما يتحرك الصمام من

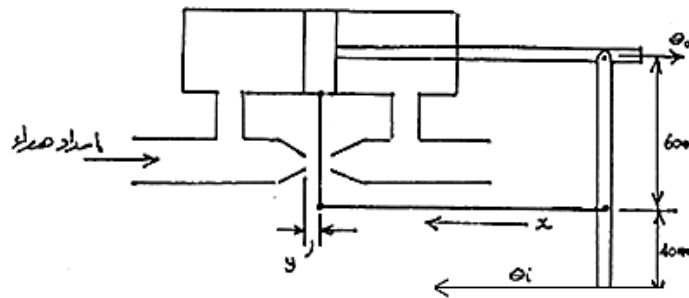
وضعه الأوسط، فإنَّ معدَّل تدفُّق الزيت إلى داخل الاسطوانة هو  $0.01\text{m}^3/\text{s}$  لكل متر يحركه الصمام . وضح أن عامل الانتقال يكون على الصورة  $k/(1+\tau D)$  ، مع ذكر الافتراضات المناسبة ، ثم اوجد قيمة كل من  $\tau$  و  $K$  .



شكل رقم (1.21)

$$Ans. \left\{ \frac{x_o}{x_i} = \frac{2}{1 + 0.9D}, \quad k = 2, \tau = 0.9s \right\}$$

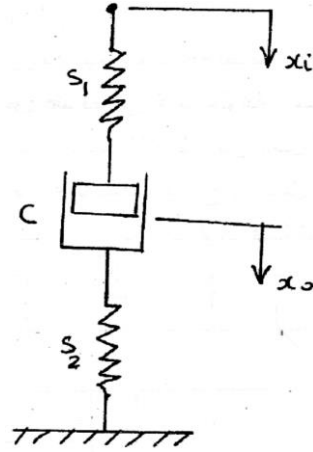
4. يُوضح الشكل رقم (1.21) أدناه آلية مؤازرة تعمل بالهواء المضغوط ، حيث يتم التحكم في تدفق الهواء إلى داخل الاسطوانة بصمام قلبي يحركه ذراع حركة الصمام  $y$  تساوي نصف حركة الوصلة  $x$  ومساحة المكبس تعادل  $1600\text{mm}^2$  . يمكن ايجاد معدل سريان الهواء إلى داخل الاسطوانة من العلاقة  $Q=0.01\text{m}^3/\text{s}$  حيث  $y$  بالأمتار . استنتب عامل الانتقال للآلية مع إيجاد ثابت الزمن ، وذلك بإهمال مساحة مقطع عمود المكبس.



شكل رقم (1.22)

$$Ans. \left\{ \frac{\theta_o}{\theta_i} = \frac{1.5}{1 + 0.8D}, \quad \tau = 0.8s \right\}$$

أوجد عامل الانتقال للمنظومة المبينة في الشكل رقم (1.23) ادناه :



شكل رقم (1.23)

**Ans.**  $\{s_1(CD + s_2) / [CD (s_1 + s_2) + s_1s_2]\}$

## الفصل الثاني

### المخططات الكتلية

#### (Block Diagrams)

#### 2.1 استخدام الجبر في الرسومات التخطيطية (Block Diagram Algebra) :

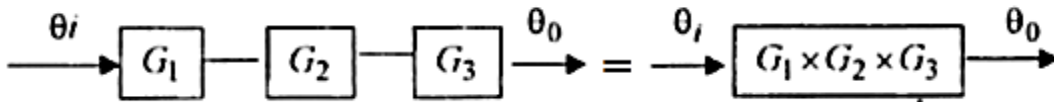
يبين المخطط الوظيفي لمنظومة ما كيفية توصيل العناصر المختلفة ، وكذلك دوال التحويل أو الانتقال الفردية المدونة في الخانات الخاصة بكل منها . وبذلك يمكن إيجاد دالة التحويل أو الانتقال الاجمالية للمنظومة بتجميع دوال عناصرها . وفيما يلي من شرح ستميّز دوال التحويل الخاصة بالعناصر في المسارات الأمامية بالحرف G أما دوال العناصر في اتجاه التغذية المرتدة فتميز بالحرف H .

#### 2.1.1 العناصر المتصلة على التوالي (Elements in Series or Cascade) :

الشكل رقم (2.1) أدناه يوضح ثلاث عناصر موصلة على التوالي (i.e. بمعنى أن خرج العنصر هو دخل للعنصر الثاني) .

يتأثر خرج كل عنصر تبعاً لدالة التحويل أو الانتقال الخاصة به ، وعلى ذلك فإن دالة التحويل أو الانتقال الاجمالية تكون عبارة عن حاصل ضرب القيم المنفردة لدوال التحويل ، أي أنّ :

$$\frac{\theta_0}{\theta_i} = G_1 \times G_2 \times G_3$$



الشكل رقم (2.1) عناصر موصلة على التوالي

#### 2.1.2 العناصر المتصلة على التوازي (Elements in Parallel) :

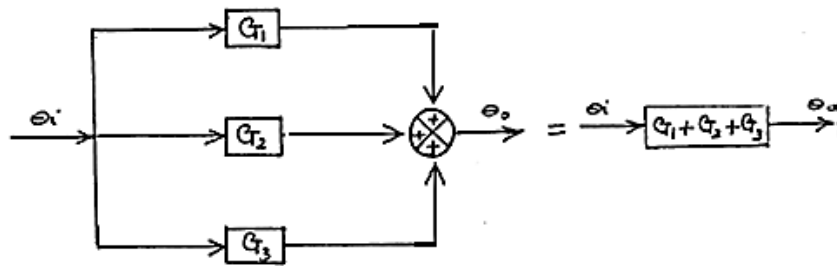
الشكل رقم (2.2) أدناه يوضح عدد ثلاث عناصر موصلة على التوازي.

في هذه الحالة تتم تغذية كل من العناصر الثلاثة بنفس الدخل  $\theta_i$  وعلى ذلك يكون الخرج هو مجموع قيم الخرج الخاصة بكل عنصر.

أي أن :

$$\frac{\theta_o}{\theta_i} = G_1 + G_2 + G_3$$

ويبدل الرمز  $\otimes$  على نقطة تجميع مع بيان علامة الإشارة الداخلة فيها .



الشكل رقم (2.2) عناصر موصلة على التوازي

### 2.1.3 منظومة التغذية المرتدة ذات الوحدة (Unity Feedback System) :

الشكل رقم (2.3) أدناه يوضح منظومة تغذية خلفية ذات وحدة .

في هذه الحالة يتم تغذية مدخل المنظومة بالإشارة  $\theta_i$  وبذلك يكون الفرق  $\theta_i - \theta_o$  والذي يميز بالرمز  $\theta_e$  هو الذي يتأثر فقط بالعنصر.

وهكذا فإن :

$$\theta_o = G\theta_e = G(\theta_i - \theta_o)$$

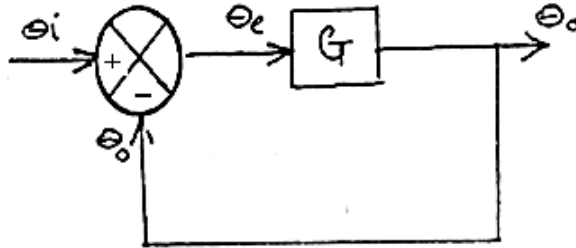
$$\theta_o = G\theta_i - G\theta_o$$

$$\theta_o + G\theta_o = G\theta_i$$

$$\theta_o[1 + G] = G\theta_i$$

دالة التحويل أو الانتقال :

$$\frac{\theta_o}{\theta_i} = \frac{G}{1 + G}$$



الشكل رقم (2.3) منظومة تغذية خلفية ذات وحدة

#### 2.1.4 منظومة التغذية المرتدة التي يعترضها عنصر (Feed-back loop with element) :

الشكل رقم (2.4) أدناه يوضح منظومة يعترضها عنصر في المسار الخلفي .

في هذه الحالة يتم تعديل الإشارة  $\theta_o$  وهي في مسارها في اتجاه التغذية المرتدة بواسطة العنصر  $H$  لاعطاء الإشارة  $H\theta_o$  عند نقطة التجميع . وبذلك تكون إشارة الخطأ  $\theta_e$  التي يغذي بها العنصر الموجود في المسار الأمامي هي  $(\theta_i - H\theta_o)$  .

وعلى ذلك فإن :

$$\theta_o = G\theta_e = G(\theta_i - H\theta_o)$$

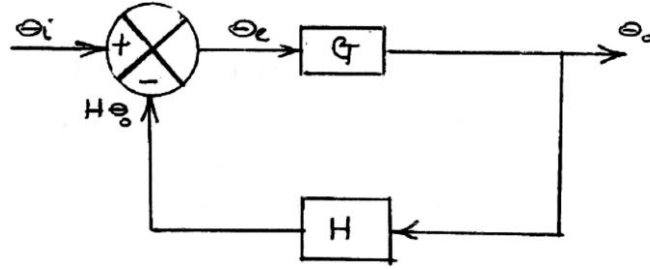
$$\theta_o = G\theta_i - GH\theta_o$$

$$\theta_o + GH\theta_o = G\theta_i$$

$$\theta_o[1 + GH] = G\theta_i$$

ومن هنا نجد أن :

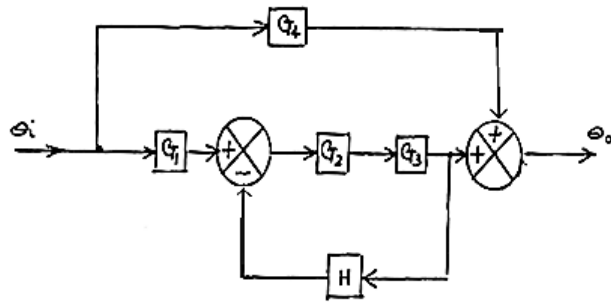
$$T.o = \frac{\theta_o}{\theta_i} = \frac{G}{1 + GH}$$



الشكل رقم (2.4) منظومة يعترضها عنصر في المسار الخلفي

## 2.2 أمثلة محلولة (Solved examples) :

1. أوجد عامل التحويل او الانتقال للمنظومة الموضحة في الشكل رقم (2.5) أدناه:



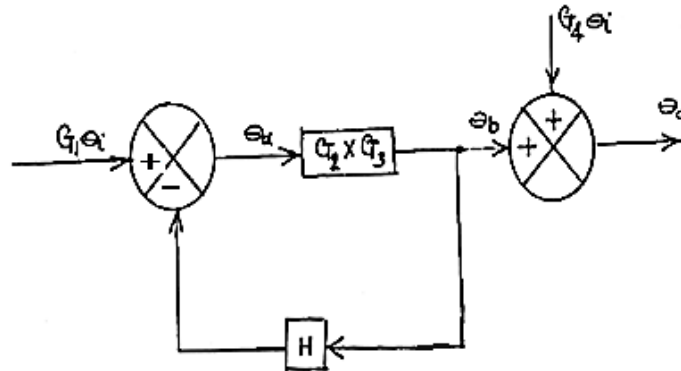
الشكل رقم (2.5)

الحل :

. الخرج من العنصر  $G_1$   $G_1\theta_i =$

. الخرج من العنصر  $G_4$   $G_4\theta_i =$

العناصر  $G_2$  و  $G_3$  هي عناصر متصلة على التوالي . بالتالي يمكن ضربها وتوحيدها في كتلة واحدة .





$$\theta_b = \theta_a G_2 G_3$$

$$\theta_a = G_1 \theta_i - H \theta_b$$

$$\therefore \theta_b = (G_1 \theta_i - H \theta_b) G_2 G_3$$

$$\theta_b = G_1 G_2 G_3 \theta_i - G_2 G_3 H \theta_b$$

$$\theta_b + G_2 G_3 H \theta_b = G_1 G_2 G_3 \theta_i$$

$$\theta_b (1 + G_2 G_3 H) = G_1 G_2 G_3 \theta_i$$

$$\theta_b = \frac{G_1 G_2 G_3}{1 + G_2 G_3 H} \theta_i$$

$$\theta_o = \theta_b + G_4 \theta_i$$

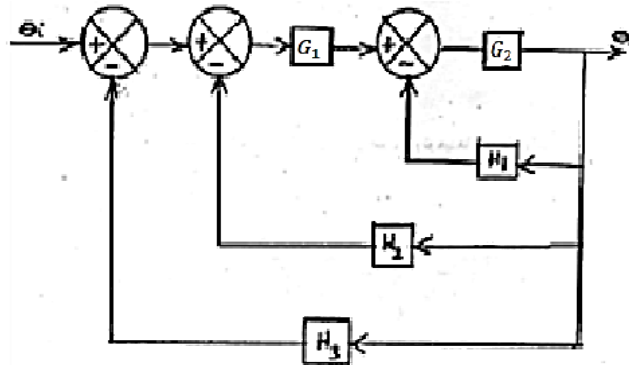
$$\therefore \theta_o = \frac{G_1 G_2 G_3}{1 + G_2 G_3 H} \theta_i + G_4 \theta_i$$

$$\therefore \theta_o = \theta_i \left\{ \frac{G_1 G_2 G_3}{1 + G_2 G_3 H} + G_4 \right\}$$

عامل التحويل أو الانتقال :

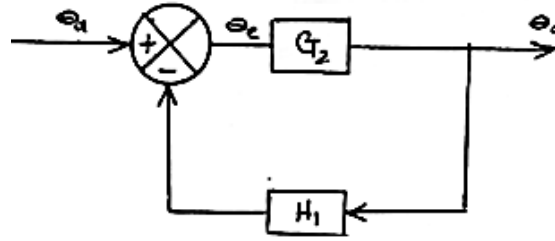
$$\frac{\theta_o}{\theta_i} = \frac{G_1 G_2 G_3}{1 + G_2 G_3 H} + G_4 = \frac{G_1 G_2 G_3 + G_4 + G_2 G_3 G_4 H}{1 + G_2 G_3 H}$$

2. استنبط دالة التحويل أو الانتقال للمنظومة المبينة في الشكل رقم (2.6) أدناه :



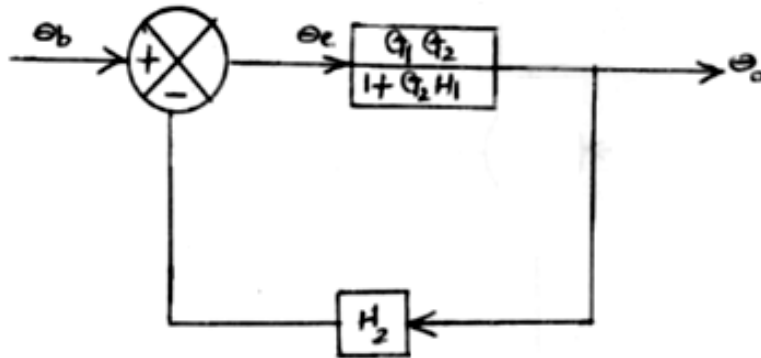
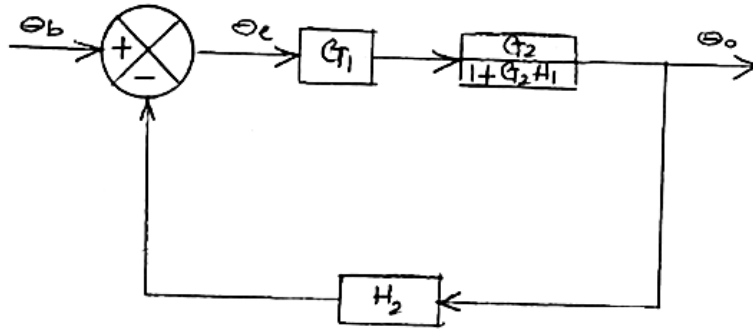
شكل رقم (2.6)

الحل : يتم البدء من دالة الانتقال الموجودة أقصى يمين الشكل:



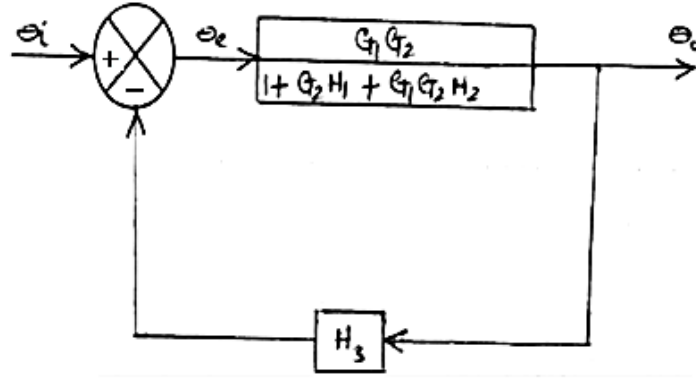
$$\frac{\theta_o}{\theta_a} = \frac{G_2}{1 + G_2 H_1}$$

من بعد يتم الانتقال إلى الدالة التي تليها .



$$\frac{\theta_o}{\theta_b} = \frac{\frac{G_1 G_2}{1 + G_2 H_1}}{1 + \frac{G_1 G_2 H_1}{1 + G_2 H_1}} = \frac{\frac{G_1 G_2}{1 + G_2 H_1}}{\frac{1 + G_2 H_1 + G_1 G_2 H_1}{1 + G_2 H_1}} = \frac{G_1 G_2}{1 + G_2 H_1 + G_1 G_2 H_1}$$

ثم الانتقال أخيراً إلى الدالة الموجودة في أقصى يسار الشكل .

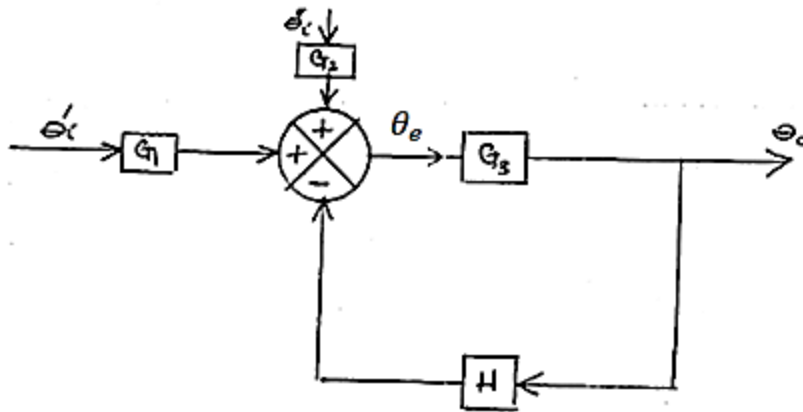


$$\frac{\theta_o}{\theta_b} = \frac{\frac{G_1 G_2}{1 + G_2 H_1 + G_1 G_2 H_2}}{1 + \frac{G_1 G_2 H_3}{1 + G_2 H_1 + G_1 G_2 H_2}} = \frac{\frac{G_1 G_2}{1 + G_2 H_1 + G_1 G_2 H_2}}{\frac{1 + G_2 H_1 + G_1 G_2 H_2 + G_1 G_2 H_3}{1 + G_2 H_1 + G_1 G_2 H_2}}$$

$$= \frac{G_1 G_2}{1 + G_2 H_1 + G_1 G_2 H_2 + G_1 G_2 H_3}$$

3. أوجد باستخدام قانون التراكب (principle of superposition) الخرج  $\theta_0$  للمنظومة المبينة في الشكل رقم

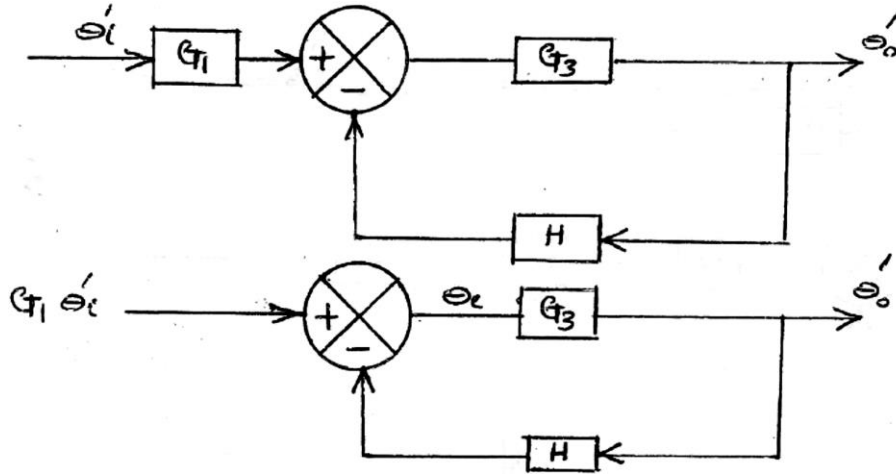
(2.7) أدناه التي تتعرض لإشارتي دخل  $\theta_i'$  و  $\theta_i''$ .



شكل رقم (2.7)

الحل : لحل هذه المسألة يتم استخدام قانون التراكب بما أن هنالك دخلان وخرج واحد .

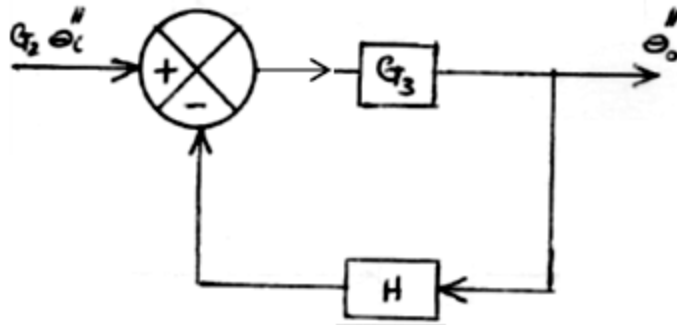
1. بفرض أن الدخل  $\theta_i''$  يساوي صفراً ، وأن  $\theta_o'$  هو الخرج الناتج من  $\theta_i'$  :



$$\frac{\theta_o'}{G_1\theta_i'} = \frac{G_3}{1 + G_3H}$$

$$\theta_o' = \frac{G_1G_3\theta_i'}{1 + G_3H}$$

ii. بفرض أنّ الدخل  $\theta_i'$  يساوي صفراً ، وأن الخرج الناتج من  $\theta_i''$  هو  $\theta_o''$  :

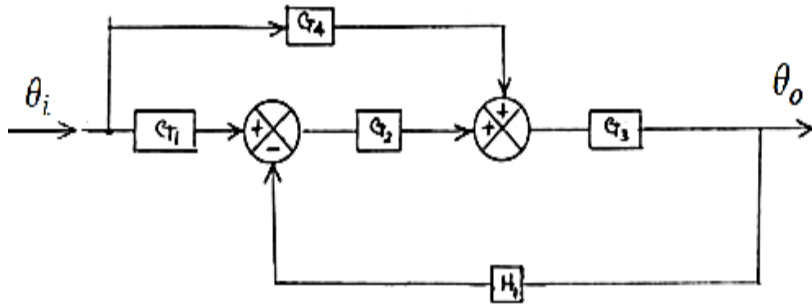


$$\frac{\theta_o''}{G_2\theta_i''} = \frac{G_3}{1 + G_3H}$$

$$\theta_o'' = \frac{G_2G_3\theta_i''}{1 + G_3H}$$

$$\theta_o = \theta_o' + \theta_o'' = \frac{G_1G_3\theta_i'}{1 + G_3H} + \frac{G_2G_3\theta_i''}{1 + G_3H} = \frac{G_1G_3\theta_i' + G_2G_3\theta_i''}{1 + G_3H}$$

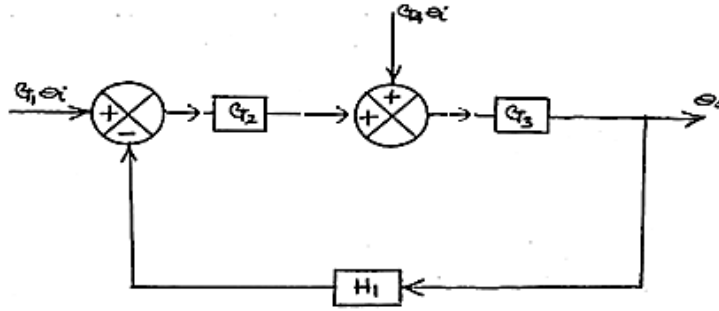
4. أعد رسم المخطط الكتلي في الشكل رقم (2.8) أدناه للحصول على علاقة بين  $\theta_o$  و  $\theta_i$ .



شكل رقم (2.8)

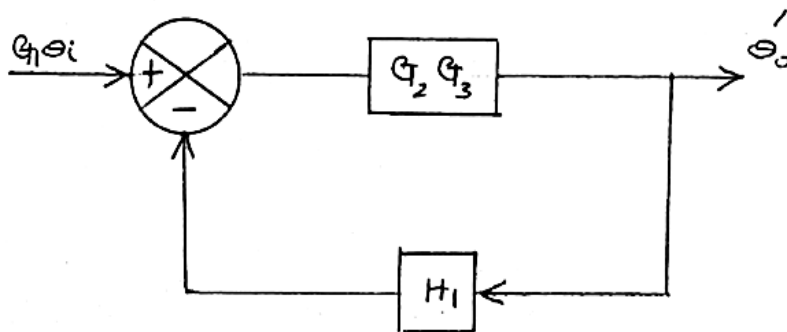
الحل :

بإعادة ترتيب المخطط عاليه :



باستخدام قانون التراكم :

i. نفترض أن  $G_4\theta_i$  تساوي الصفر ، وأن  $\theta'_o$  هو الخرج الناتج من  $G_1\theta_i$

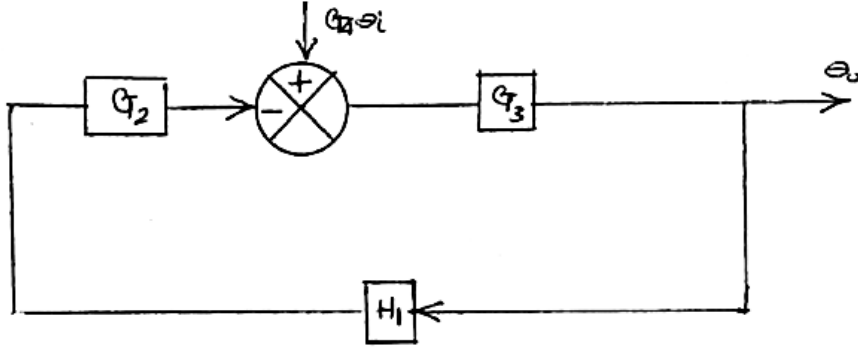


$$\therefore \frac{\theta'_o}{G_1\theta'_i} = \frac{G_2G_3}{1 + G_2G_3H_1}$$

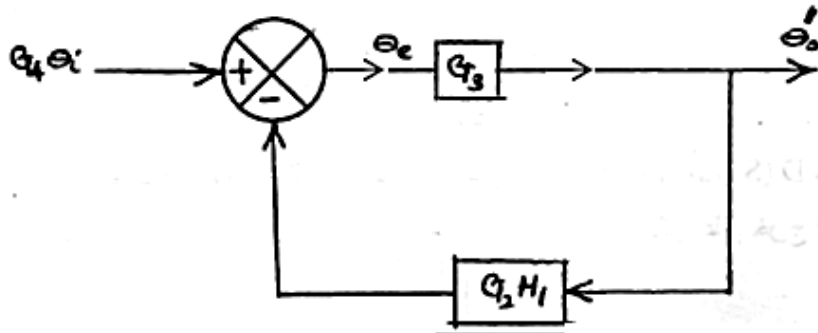
أو يتم التعبير عنها كالآتي :

$$\frac{\theta'_o}{\theta'_i} = \frac{G_1 G_2 G_3}{1 + G_2 G_3 H_1}$$

ii. نفترض أن  $G_1 \theta_i$  تساوي الصفر وأن  $\theta''_o$  هو الخرج الناتج من  $G_4 \theta_i$  :



وبإعادة الترتيب مرة أخرى :



$$\frac{\theta''_o}{G_4 \theta_i} = \frac{G_3}{1 + G_2 G_3 H_1}$$

أو يتم التعبير عنها كالآتي:

$$\frac{\theta''_o}{\theta_i} = \frac{G_3 G_4}{1 + G_2 G_3 H_1}$$

بما أن عاملي التحويل أو الانتقال موصلين على التوازي ، فهذا يعني جمعهما للحصول على عامل التحويل أو

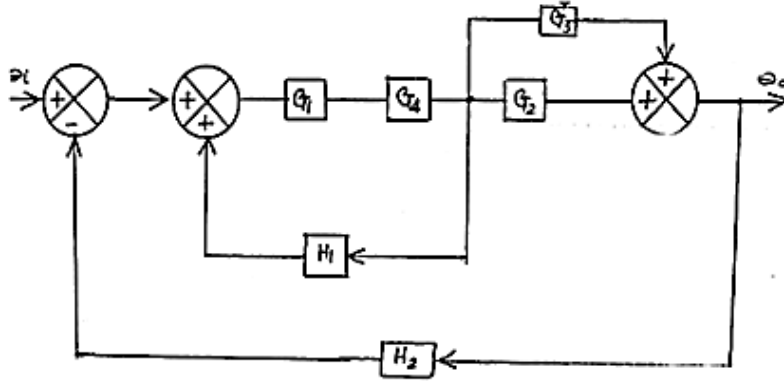
الانتقال الاجمالي للمنظومة .

$$\frac{\theta_o}{\theta_i} = \frac{\theta''_o}{\theta_i} + \frac{\theta''_o}{\theta_i} = \frac{G_1 G_2 G_3}{1 + G_2 G_3 H_1} + \frac{G_3 G_4}{1 + G_2 G_3 H_1} = \frac{G_3 (G_1 G_2 + G_4)}{1 + G_2 G_3 H_1}$$

### 2.3 مسائل إضافية (Additional Problems) :

1. للمخطط الكتلي الموضح في الشكل رقم (2.9) أدناه حدد العلاقة بين  $\theta_i$  و  $\theta_o$  بالتخفيض المتعاقب

للمخطط الكتلي .

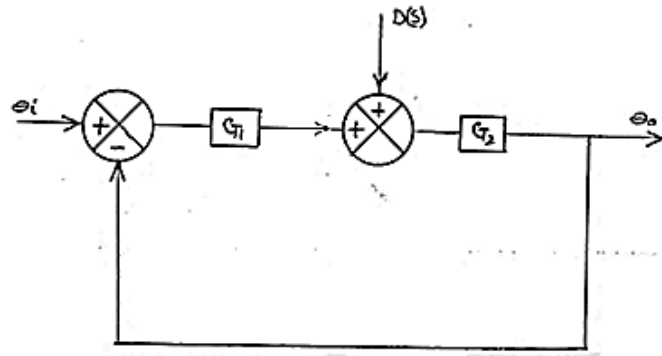


شكل رقم (2.9)

$$Ans. \left\{ \frac{G_1 G_4 (G_2 + G_3)}{1 - G_1 G_4 H_1 + G_1 G_4 H_2 (G_2 + G_3)} \right\}$$

2. نظام تحكم مغلق الحلقة مسلط عليه تشويشاً  $D(S)$  (disturbance) كما موضح في الشكل رقم (2.10)

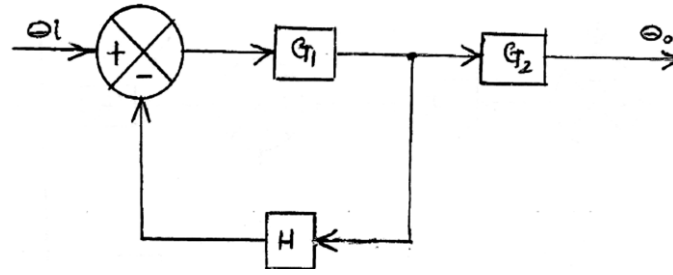
أدناه . وضح باستخدام مبدأ التراكم الأثر على خرج النظام.



شكل رقم (2.10)

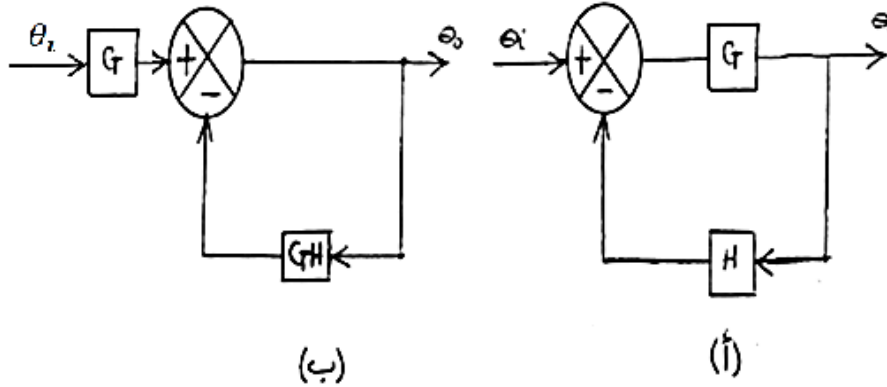
$$Ans. \left\{ \frac{G_2 (G_1 \theta_i + D(s))}{1 + G_1 G_2} \right\}$$

3. استتبط دالة التحويل أو الانتقال للمنظومة المبينة في الشكل رقم (2.11) أدناه:



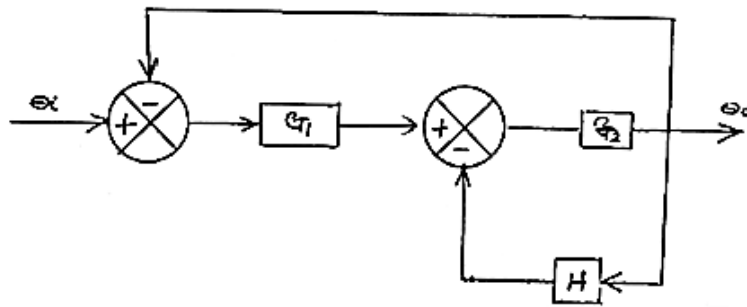
شكل رقم (2.11)

4. المنظومة المبينة في شكل رقم ( 2.12 - أ ) أعيد ترتيبها بتحريك نقطة التجميع إلى خلف العنصر  $G$  ، كما في الشكل رقم ( 2.12 - ب ) أثبت أن دالة التحويل أو الانتقال في كل حالة هي  $G/(1+GH)$  .



شكل رقم (2.12)

5. أوجد دالة التحويل أو الانتقال للمنظومة المبينة في الشكل رقم (2.13) أدناه .

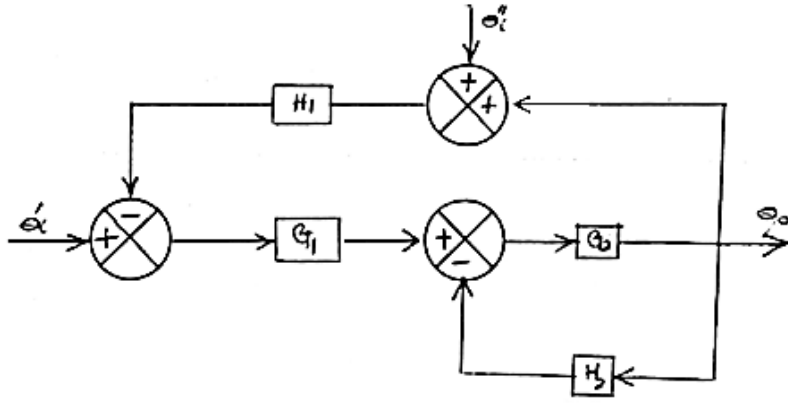


شكل رقم (2.13)

Ans.  $\{(G_1G_2 / (1 + G_1G_2 + G_2H))\}$

6. أوجد الخرج  $\theta_0$  للمنظومة الموضحة في الشكل رقم (2.14) أدناه.

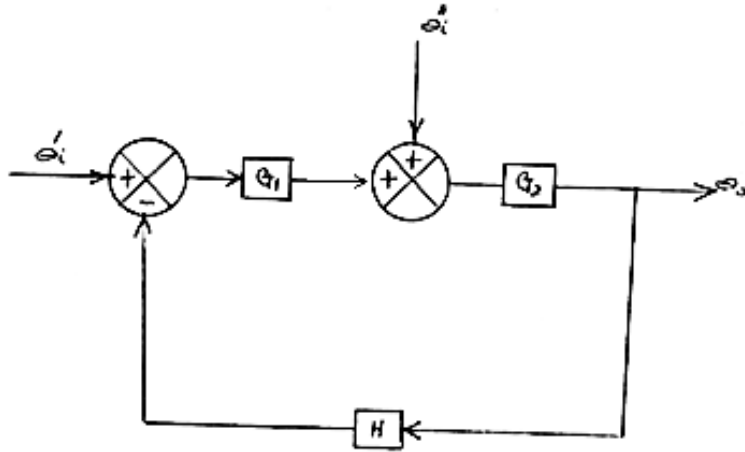




شكل رقم (2.14)

**Ans.**  $\{ (G_1 G_2 \theta'_i + G_1 G_2 H_1 \theta''_i) / (1 + G_1 G_2 H_1 + G_2 H_2) \}$

7. يبين الشكل رقم (2.15) أدناه منظومة ذات دخلين  $\theta'_i$  و  $\theta''_i$  . استنبط علاقة لإيجاد خرج المنظومة  $\theta_o$ .



شكل رقم (2.15)

**Ans.**  $\left\{ \frac{G_1 G_2 \theta'_i + G_2 \theta''_i}{1 + G_1 G_2 H} \right\}$

## الفصل الثالث

### نظم القياس

### (Measurement Systems)

#### 3.1 تحليل النظام (Analysis of a System) :

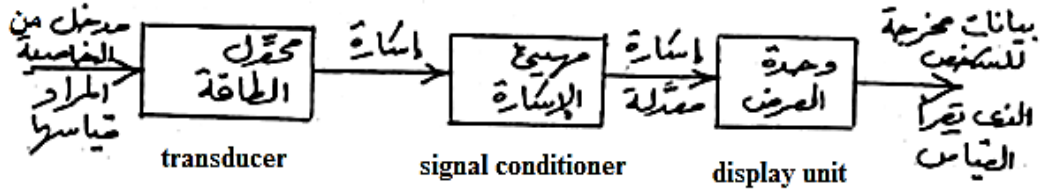
تعتمد الهندسة بصفة أساسية على القياس (i.e. قياس الأبعاد الخطية والزاوية ، التصميم الهندسي لقياس أبعاد أعمدة الماكينات ، المباني وغيرها) بالتالي يجب ألا تحمل المنشأة الهندسية حملاً أكبر من الحمولة التصميمية . في هذا المعنى يقول المثل الإنجليزي "The straw that breaks the camel back" بمعنى " القشة التي قصمت ظهر البعير " . لتصنيع المكونات (الأجزاء) الهندسية أو للتحكم في إجراءات مستمرة في محطات القدرة أو لاختبار السيارات أو الآلات أو هياكل المباني وغيرها نحتاج لمعلومات دقيقة وكافية وهذا لا يتأتى إلا بالقياس.

#### 3.2 تمثيل منظومة القياس في مخطط كتلي (Block Diagram Representation) :

الشكل رقم (3.1) أدناه يوضح المكونات الأساسية لنظام قياس نموذجي. يتركب هذا النظام من محول طاقة يقوم بتحويل الخواص الفيزيائية ، الكيميائية والميكانيكية صعبة القياس إلى خواص أخرى يمكن قياسها بسهولة . ومهيئ إشارة يقوم بتكبير أو تصغير الإشارة بحيث يمكن قياسها بسهولة ، كما له القدرة على تغيير شكل الإشارة من خطية إلى زاوية وبالعكس . أما وحدة العرض فتقوم بعرض الإشارة في صورتها النهائية على شاشات أو مبيّنات مثل مبيّن سرعة السيارة ، منسوب الوقود في خزانات حفظ الوقود وغيرها .

افتراض أنه يُراد قياس درجة حرارة ماء ومعلوم أن درجة حرارة المادة تعتمد على شدة اهتزاز ذرات وجزيئات المادة . بما أنه لا يمكن قياس الاهتزازات لصغرها ، فسندحتاج لثيرموميتر عادي يستخدم كمحول للطاقة

(transducer) وهو عبارة عن أنبوبة شعرية داخل أنبوبة زجاجية في نهايتها بُصيلة (bulb) مليئة بالزئبق تقوم بتحويل الاهتزازات إلى تمدد أو إنكماش في الحجم وهذه يتم التعامل معها بسهولة.



شكل رقم (3.1) الأجزاء الأساسية لنظام قياس نموذجي

ففي حالة الثيرموميتر فإن التغير في حجم الزئبق يمر خلال أنبوبة شعرية (capillary tube) في ساق الزجاج ، عليه فإن التغير في الحجم يصبح تغيراً في ارتفاع الزئبق بحيث يمكن رؤيته خلال الزجاج . الإشارة في صورتها النهائية يجب عرضها من خلال وحدة العرض (display unit) بحيث يمكن قراءتها بسهولة ويسر وهذا يتم مباشرة في حالة الثيرموميتر بمقارنة نهاية خيط الزئبق مع درجة تدرج الساق الزجاجية .

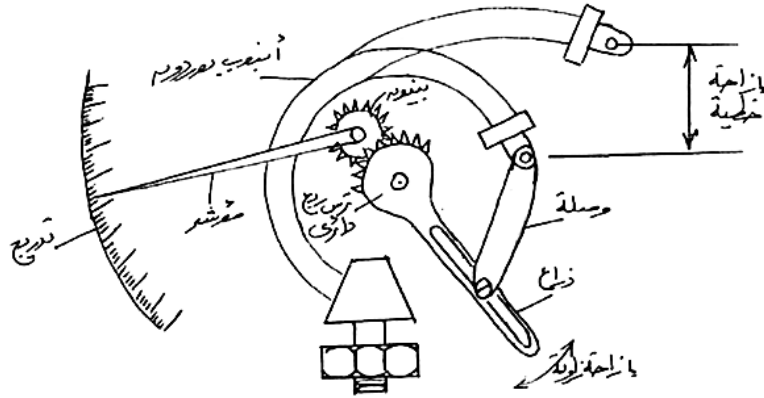
### 3.3 أمثلة عملية لبعض نظم القياس :

#### 3.3.1 أجهزة قياس الضغط (Pressure Measuring Devices) :

##### i. أنبوب بوردون لقياس الضغط: (Bourdon Tube Pressure Gauge)

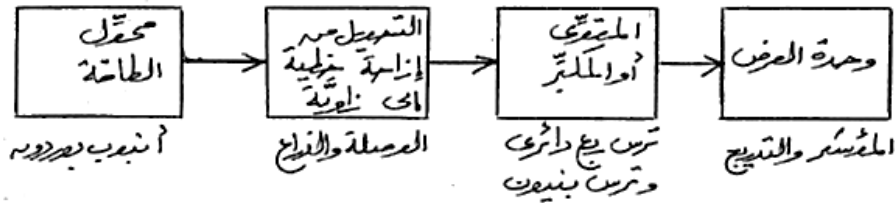
أنبوب بوردون عبارة عن أنبوب بيضاوي المقطع (oval cross-section) محنى في شكل قوس دائري ، مغلق عند أحد طرفيه ومفتوح عند الطرف الآخر كما موضح في شكل رقم (3.2) أدناه . عندما يسمح للضغط بالمرور يتحول المقطع من بيضاوي إلى دائري ، حيث يتسبب هذا في ميل الأنبوب للاستقامة ليصبح قوساً لنصف قطر دائرة أكبر . هذا يعني أن أنبوب بوردون يعمل كمحول للطاقة حيث يقوم بتحويل الضغط إلى إزاحة خطية وبما أن إزاحة حافة الأنبوب تكون صغيرة فإنها تحتاج إلى تكبير باستخدام مهبط إشارة . والمكبر أو المقوي في هذه الحالة هو ميكانيكي حيث يتم استخدام ترس في شكل ربع دائرة وترس صغير (بنبون) معشقان

مع بعضهما ، ولكن تكبيره أو إزاحته زاوية وليست خطية . ولهذا فسنحتاج لتحويل للإشارة من إزاحة خطية إلى إزاحة زاوية بواسطة الوصلة والذراع . أخيراً يتم عرض النتيجة بتركيب مؤشر يدور مع البنيون ليقراً الضغط في تدريج دائري.



شكل رقم (3.2) أنبوب بوردون لقياس الضغط

الشكل رقم (3.3) أدناه يوضح المخطط الكتلي لمقياس بوردون لقياس الضغط



شكل رقم (3.3) مخطط كتلي لجهاز بوردون

مثال (1) :

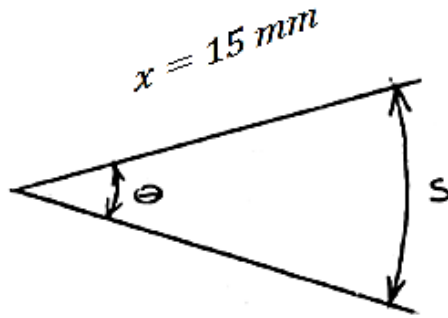
مقياس ضغط يراد تصميمه بدورة مؤشر مقدارها 300 درجة عندما يتغير الضغط من صفر إلى 10 bar . تُزاح حافة أنبوب بوردون بمقدار 2.5mm عند ضغط مقداره 10 bar . إذا كانت حافة أنبوب بوردون موصلة بذراع بنصف قطر مقداره 15mm . أحسب نسبة عدد الأسنان المناسبة بين الترس ربع الدائري والبنيون . إذا كانت نسبة التروس القياسية هي 30:1 أوجد نصف قطر الذراع الجديد .

الحل :

أنبوب بوردون (Bourdon Tube) :

$$T.o = \frac{\text{المخرجات}}{\text{المدخلات}} = \frac{2.5}{10} = 0.25 \text{ mm/bar} : \text{ عامل الانتقال أو الكسب (G)}$$

الوصلة والذراع (Link and Arm) :



$$\tan \theta = \frac{s}{x}$$

بما أن  $\theta$  قيمتها صغيرة جداً ، فإن :

$$\tan \theta = \theta = \frac{s}{x}$$

$$\therefore \theta = \frac{s}{15} \text{ rad}$$

$$\therefore \theta = \frac{s}{15} \times \frac{180}{\pi} = 3.82 \text{ s deg}$$

الكسب أو عامل الانتقال :

$$G = \frac{o/p}{i/p} = \frac{\theta}{s} = \frac{3.82 \text{ s}}{s} = 3.82 \text{ deg/mm}$$

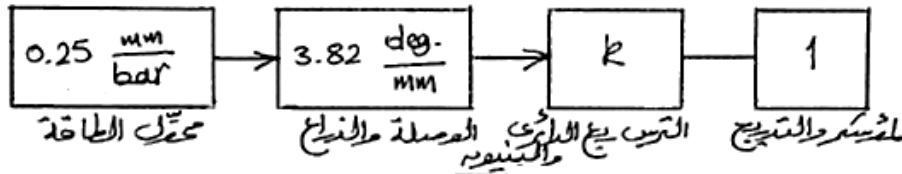
المؤشر والتدريج (Pointer and Scale) :

وهو عبارة عن جهاز عرض (display device) فقط ، عليه يمكن اعتبار عامل انتقاله او كسبه مساوياً لوحدة

عامل الانتقال أو الكسب :

$$G = \frac{o/p}{i/p} = 1$$

فيما يلي يمكن تمثيل جهاز أنبوب بوردون بمخطط كتلي رقمي :



النسبة الكلية للمخرجات إلى المدخلات تسمى بحساسية أو عامل القياس للجهاز ( sensitivity or scale factor ) .

الحساسية او عامل القياس أو دالة الانتقال الكلية للجهاز :

$$\frac{300^\circ}{10 \text{ bar}} = 30 \text{ deg/bar}$$

يتم ضرب عوامل الانتقال لكل عنصر ومساواتها بالحساسية للحصول على k :

$$0.25 \frac{\text{mm}}{\text{bar}} \times 3.82 \frac{\text{deg.}}{\text{mm}} \times k \times 1 = 30 \frac{\text{deg.}}{\text{bar}}$$

$$\therefore k = \frac{30}{0.25 \times 3.82 \times 1} = 31.4$$

وهكذا فان نسبة التروس القياسية 30:1 ستكون مناسبة مع انها ستعطي دورة مؤشر أقل قليلاً عن 300°

ولتصحيح هذا الوضع سيتم تقصير نصف قطر الذراع قليلاً .

نسبة عدد أسنان الترس ربع الدائري إلى ترس البنيون :

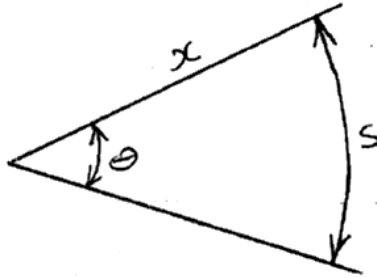
$$\frac{T_Q}{T_p} = \frac{\text{الحساسية}}{\text{عامل انتقال المؤشر والتدريج} \times \text{عامل انتقال الوصلة والذراع} \times \text{عامل انتقال أنبوب بوردون}}$$

$$k = \frac{30}{0.25 \times \mu \times 1} = 30$$

$$0.25 \times 30\mu = 30$$

عامل انتقال الوصلة والذراع الجديد :

$$\mu = \frac{1}{0.25} = 4 \text{ deg./mm}$$



أيضاً :

$$\mu = \frac{o/p}{i/p} = \frac{\theta}{s} = 4 \text{ deg./mm}$$

$$\therefore \theta = 4s$$

بما أن  $\theta$  زاوية صغيرة جداً فيمكن اعتبار  $\tan \theta = \theta$ . وبالتالي يمكن أيضاً التعبير عن  $\theta$  كالاتي :

$$\theta = \frac{s}{x} \times \frac{180^\circ}{\pi} = 4s$$

$$\therefore 4x\pi = 180^\circ$$

$$\therefore x = \frac{180^\circ}{4\pi} = 14.3 \text{ mm}$$

∴ نصف قطر الذراع الجديد = 14.3 mm

للتأكد من الإجابة ، يتم ضرب عوامل الانتقال لجميع العناصر والتأكد من أنها مساوية للحساسية .

$$\text{check : } 0.25 \times 4 \times 30 \times = 30 \text{ deg./bar}$$

ii. المانوميتر (Manometer) :

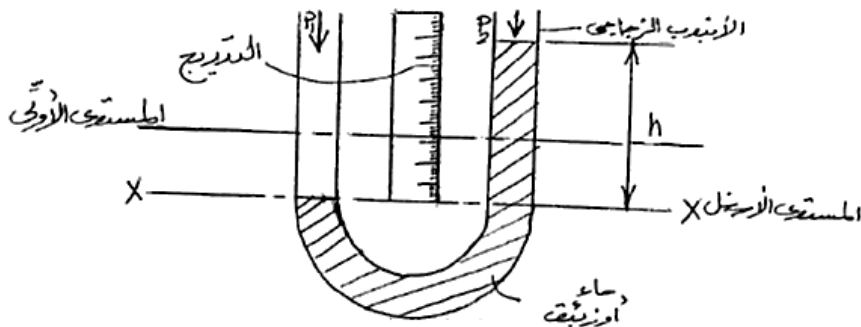
هو عبارة عن أنبوب في شكل حرف U كما هو واضح في الشكل رقم (3.4) . وهو عادة ما يملأ بالماء أو الزيت إلى حوالي نصف ارتفاع الأنبوب في شكل حرف U (المستوى الأولي واضح في الشكل ) إذا تم تطبيق ضغوط بمقدار  $P_1$  و  $P_2$  إلى طرفي الأنبوب سينشأ فرق في المستوى بمقدار  $h$  يتناسب طردياً مع فرق الضغط  $(p_1 - p_2)$  . إذا كان أحد طرفي الأنبوب U مفتوحاً إلى الضغط الجوي  $P_2$  ، فإن المانوميتر يقيس الفرق في الضغط بين  $P_1$  والضغط الجوي ( i.e. يقيس ضغط القياس  $(p_1 - p_2)$  ) .  
الفرق في الضغط الذي يتم قياسه باستخدام الأنبوب في شكل حرف U يتم التعبير عنه بالارتفاع المليمترى (mm) للزئبق (Hg) أو الماء ( $H_2O$ ) معتمداً على السائل الذي يتم استخدامه . عليه ولقياس الفرق في الضغط يمكن استخدام المعادلة التالية:

$$\text{ضغط القياس} = \frac{\text{الفرق في المستوى المعطى}}{\text{ارتفاع الزئبق نتيجة لتأثير الضغط الجوي}} \times \text{الضغط الجوي}$$

عند المستوى الاسفل للمانوميتر (x-x) شكل رقم (3.4) تكون الضغوط متساوية في الطرفين ، عليه يمكن استخدام المعادلة التالية للتعبير عن الفرق في الضغط.

ضغط القياس :

$$p_1 - p_2 = \rho gh$$



شكل رقم (3.4) مانوميتر قائم أو معتدل في شكل حرف U



للأغراض العملية ، فإن الضغط الأقصى الذي يمكن قياسه على أنبوب المانوميتر (U) هو حوالي 1.5 ضغط جوي . عند ضغوط أكبر من هذه القيمة فإننا نحتاج لزيادة طول الأنبوب وكمية الزئبق المطلوبة .

مثال (2) :

أنبوب في شكل حرف U يحتوي على زئبق ويكون أحد طرفيه معرضاً للضغط الجوي .

i. لفرق في المستوى مقداره 28.5mm حدّد الآتي :

1. ضغط القياس (The gauge pressure) .

2. الضغط المطلق (The absolute pressure) .

باستخدام المنظومة الدولية لوحدات القياس (SI) .

ii. تحقق من إجابتك للسؤال (أ-1) مستخدماً الطريقة البديلة.

iii. كم سيكون الفرق في المستوى إذا استخدمنا الماء بدلاً عن الزئبق عند نفس الضغط ؟

الحل :

i. 1. ضغط القياس :

$$\text{ضغط القياس} = \frac{\text{الفرق في المستوى المعطى}}{\text{ارتفاع الزئبق نتيجة لتأثير الضغط الجوي}} \times \text{الضغط الجوي}$$

$$\frac{28.5}{670} \times 1.013 \times 10^5 = 3798.75 \text{ N/m}^2 \simeq 3.8 \text{ kN/m}^2 \text{ or (kpa)}$$

2. الضغط المطلق:

الضغط الجوي + ضغط القياس = الضغط المطلق

$$3.8 + 101.3 = 105.1 \text{ kN/m}^2$$

ii. ضغط القياس =  $\rho gh$

$$13.6 \times 10^3 \times 9.81 \times 0.0285 = 3800 \text{ N/m}^2 = 3.8 \text{ kN/m}^2$$

iii. الفرق في المستوي المقابل إذا تم استخدام الماء:

$$h_w = h_m \times \frac{\rho_m}{\rho_w} = 13.6 \times 28.5 = 388 \text{ mm } H_2O$$

3. مانومتر في شكل حرف U مليء بسائل فوق الزئبق :

### (U- Tube Manometer with Liquid above the Mercury)

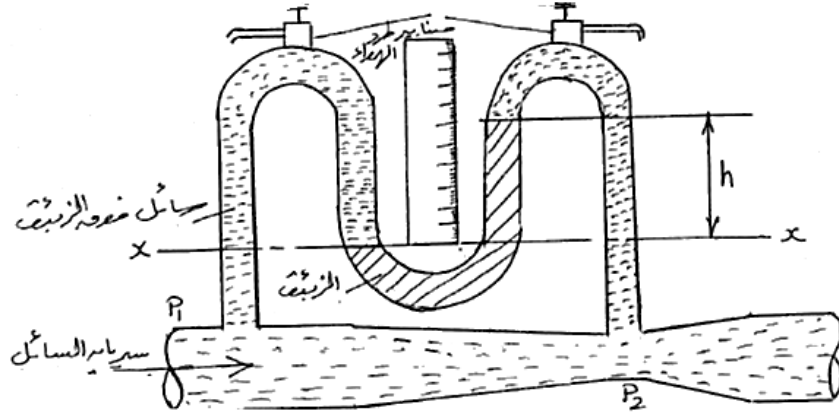
عندما يتم استخدام أنبوب في شكل حرف U لقياس فرق ضغط سائل (مثال لذلك فرق الضغط بين مقدمة مقياس فنشوري وعنقه) . عادة ما يتم طرد الهواء المحبوس خارج النظام خلال صنابير (bleed cocks) كما هو واضح في الشكل (3.5) حتى يكون السائل متصل تماماً بالزئبق في طرفي الأنبوب .

عند المستوى الأدنى (x-x) يكون الضغط متساوياً عند طرفي الأنبوب وعليه يمكن حساب فرق الضغط

بالمعادلة :

$$p_1 - p_2 = (13.6 - d) \times 10^3 gh$$

في هذه الصيغة 13.6 هي الكثافة النسبية للزئبق و d هي الكثافة النسبية للسائل فوق الزئبق .



شكل رقم (3.5) مانومتر في شكل حرف U بسائل فوق الزئبق

مثال (3) :

مقياس فنشوري يتم توصيله إلى مانومتر في شكل حرف U يحتوي على زئبق ، إذا كان النظام مليئاً بسائل.

أحسب فرق الضغط بين مدخل الفنشوري وعنقه عندما يكون الفرق في مستوى الزيت 170mm ، إذا كان السائل الموجود فوق الزيت هو :

أ. الماء .

ب. الكيروسين (kerosene) بكثافة نسبية مقدارها 0.8 .

**الحل :**

أ.

$$p_1 - p_2 = (13.6 - d) \times 10^3 gh$$
$$= (13.6 - 1) \times 10^3 \times 9.81 \times 0.17 = 21000 N/m^2 = 21 kN/m^2$$

ب.

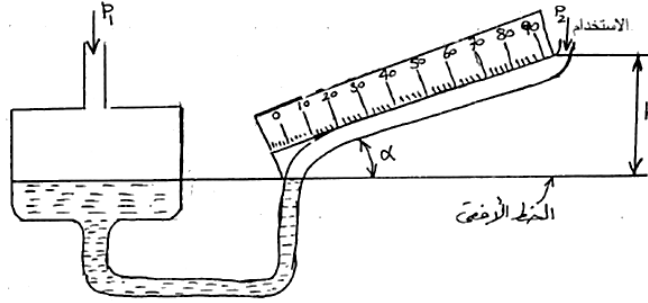
$$p_1 - p_2 = (13.6 - 0.8) \times 10^3 \times 9.81 \times 0.17 = 21300 N/m^2 = 21.3 kN/m^2$$

#### 4. المانوميتر المائل (The Inclined Manometer) :

هذا النوع يستخدم لقياس فروق ضغوط صغيرة أقل بكثير عن الضغط الجوي . لقياس مثل هذه الضغوط الصغيرة جداً على أنبوب المانوميتر في شكل حرف U العادي ، يجب استخدام الماء كسائل أو من الأفضل استخدام زيت خفيف أقل كثافة من الماء لإعطاء فرقاً أكبر في المستوى في أنبوب U . هنالك احتمال كبير للخطأ في القراءة في المانوميتر العادي نتيجة لتأثيرات الجاذبية والقصور الذاتي وقوى التماسك والالتصاق . عليه فإن المانوميتر يقوم بتخفيض هذا الخطأ وذلك يتم باستمالة أحد أطرافه بزواوية صغيرة  $\alpha$  بالنسبة للأفقي ويكون تأثير ذلك هو توزيع التقسيمات في التدرج على جانب الأنبوب . عليه فإن كل (mm) من المقياس يجب ضربها في  $\alpha \text{ cosec}$  . وماذا عن الطرف الآخر ؟ يجب أن يكون المستوى في هذا الجانب ثابتاً بقدر الامكان وهذا يتم بتوسيع مقطع الأنبوب . عليه فإن إزاحة السائل المطلوبة لانحراف كامل للمقياس في الطرف المائل تتسبب في تغيير في المستوى يمكن تجاهله في الطرف الواسع. بما ان قراءة المانوميتر ذات حساسية

عالية لأي تغيير في الزاوية  $\alpha$  فإنه عادة ما يتم حمل الجهاز على ميزان ماء أو كحول (spirit level) حتى يتم ضبطه بدقة قبل الاستخدام.

الشكل رقم (3.6) أدناه يوضح مانوميتر أنبوبي مائل .



شكل رقم (3.6) مانوميتر أنبوبي مائل

مثال (4) :

مانوميتر مائل يحتوي على ماء ، احد طرفيه مائل بزاوية مقدارها  $8^\circ$  على الأفقي . يكون القطر الداخلي للطرف المائل مساوٍ لـ  $2.5 \text{ mm}$  ، وللطرف الواسع  $38 \text{ mm}$  . يكون مدى قياس الجهاز من صفر وحتى  $40 \text{ mmH}_2\text{o}$  .

أ. حدّد طول مقياس التدرّج ، ومنه تحصل على طول  $1 \text{ mm}$  من تقسيم التدرّج .

ب. افترض أن المقياس يمكن قراءته بدقة مقدارها  $\pm 0.5 \text{ mm}$  (من الطول الفعلي) ، حدّد أقصى نسبة خطأ عندما يتم قياس ضغط يعادل  $10 \text{ mmH}_2\text{o}$  .

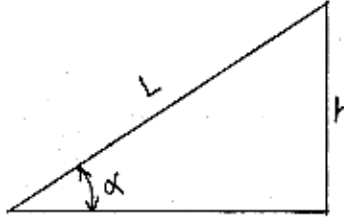
i. على مانوميتر عادي .

ii. على مانوميتر مائل .

ج. حدّد التغير في المستوى في الطرف الواسع للحصول على أقصى انحراف لمقياس التدرّج .

الحل :

بالرجوع للشكل رقم (3.6) فإن العلاقة بين طول المقياس والارتفاع الرأسي يتم توضيحها في الشكل أدناه :



$$\frac{h}{L} = \sin \alpha$$

$$L = \frac{h}{\sin \alpha} = \frac{40}{\sin 8^\circ} = 287 \text{ mm}$$

وعليه فإن طول 1mm من الارتفاع الرأسي يعادل  $7.19 \text{ mm} = \frac{287}{40}$  من الارتفاع المائل أو مقياس

التدريج .

ب. i. النسبة المئوية القسوى للخطأ على ما نوميتر عادي :

$$\frac{0.5 \text{ mm}}{10 \text{ mm}} \times 100\% = 5\%$$

ii. النسبة المئوية للخطأ على مانوميتر مائل:

$$\frac{0.5 \text{ mm}}{10 \times 7.19 \text{ mm}} \times 100\% = 0.7\%$$

ج. مساحة المقطع الداخلي للطرف المائل :

$$A_i = \frac{\pi}{4} \times 2.5^2 = 4.91 \text{ mm}^2$$

حجم السائل المحتوي بين قراءة للتدريج (0) و (40) :

$$= 287 \times 4.91 = 1411 \text{ mm}^3$$

مساحة المقطع الداخلي للطرف الواسع :

$$A_e = \frac{\pi}{4} \times 38^2 = 1134 \text{ mm}^2$$

وعليه فإن التغير في المستوى في الطرف الواسع لإعطاء أقصى قراءة للتدريج :

$$\frac{1411}{1134} = 1.24 \text{ mm}$$

وهذا يعني أن قراءة ضغط مقداره  $40 \text{ mmH}_2\text{O}$  على مقياس التدرج هو حقيقة  $41.24 \text{ mm} = 1.24 + 40$ .

ولتصحيح هذا الوضع فإن التقسيمات المليمترية على المقياس يجب تقصيرها على النحو التالي :

$$\frac{7.19 \times 40}{41.24} = 6.97 \text{ mm}$$

ويمكن استخدام الصيغة التالية للحصول مباشرة على طول  $1 \text{ mm}$  في مقياس التدرج :

$$\text{طول } 1 \text{ mm} \text{ من المقياس الراسي} = \left\{ \frac{1}{(A_i/A_e) + \sin \alpha} \text{ mm} \right\} \text{ من المقياس المائل}$$

حيث:  $A_i$  = مساحة مقطع الطرف المائل .

$A_e$  = مساحة مقطع الطرف الواسع .

طول  $1 \text{ mm}$  من المقياس الراسي :

$$\frac{1}{4.91/1134 + \sin 8} = 6.97 \text{ mm}$$

مثال (5) :

مانوميتر مائل يستخدم لقياس فرق ضغط هواء يعادل  $3 \text{ mm}$  من الماء بدقة مقدارها  $\pm 3\%$  . يكون القطر

الداخلي للطرف المائل  $8 \text{ mm}$  وللطرف الواسع  $24 \text{ mm}$  . كثافة المائع المانوميتر  $740 \text{ kg/m}^3$  . أوجد

الزاوية التي يصنعها الطرف المائل مع الاحداثي الأفقي لتحقيق الدقة المطلوبة بافتراض أن التدرج يمكن قراءته

بخطأ أقصى مقداره  $\pm 0.5 \text{ mm}$  .

الحل :

فرق ضغط الهواء المقاس كماء ،  $h_w$  ،

$$h_w = 3 \text{ mm H}_2\text{O}$$

$$\pm 3\% = \text{دقة القياس}$$

$$d_i = 8 \text{ mm}$$

$$d_e = 24 \text{ mm}$$

$$\rho_m = 740 \text{ kg/m}^3$$

أوجد :  $\alpha = ?$

$$\pm 0.5 \text{ mm} = \text{الخطأ في قراءة التدرج}$$

فرق ضغط الهواء المقاس بالنسبة للسائل المانوميترى ،

$$h_m = \frac{h_w \times \rho_w}{\rho_m} = 3 \times \frac{1000}{740} = 4.054 \text{ mm}$$

أجعل  $1 \text{ mm}$  من المقياس القائم تمثل  $x \text{ mm}$  من المقياس المائل (مقياس التدرج)

النسبة المئوية للخطأ :

$$\frac{0.5}{4.054 x} \times 100\% = 3\%$$

$$4.054 \times 3 x = 50$$

$$\therefore x = \frac{50}{3 \times 4.054} = 4.11 \text{ mm}$$

طول  $1 \text{ mm}$  من المقياس الراسي  $\equiv \left\{ \frac{1}{(A_i/A_e) + \sin \alpha} \text{ mm} \right\}$  من المقياس المائل

$$4.11 = \frac{1}{(8^2/24^2) + \sin \alpha}$$

$$4.11 = \frac{1}{(1/3)^2 + \sin \alpha}$$

$$4.11 \times (1/3)^2 + 4.11 \sin \alpha = 1$$

$$\sin \alpha = \frac{1 - 4.11 \times (1/3)^2}{4.11} = 0.1322$$

$$\therefore \alpha = \sin^{-1} 0.1322 = 7.597^\circ = 7^\circ 35' 48.3'' \simeq 7^\circ 36'$$

### 3.3.2 محولات المقاومة : (Resistance Transducers)

تقوم محولات المقاومة بتحويل التغير في الخاصية المراد قياسها إلى تغير في المقاومة الكهربائية . وبما ان التغير في المقاومة الكهربائية يمكن إيجاده فقط بتمرير تيار خلال مقاومة فإن محولات المقاومة تحتاج دائماً إلى مصدر قدرة كهربية .

ومن مميزات هذه الطريقة ان خرجها دائماً هو جهد أو تيار بحيث يمكن تصميم إشارة تهيئتها بمرونة .  
هنالك نوعان من محولات المقاومة :

1. محولات المقاومة لقياس الانفعال الميكانيكي (i.e. مقاييس الانفعال) .
2. محولات المقاومة لقياس درجة الحرارة (i.e. ثيرموميتر المقاومة والثيرمستور) .

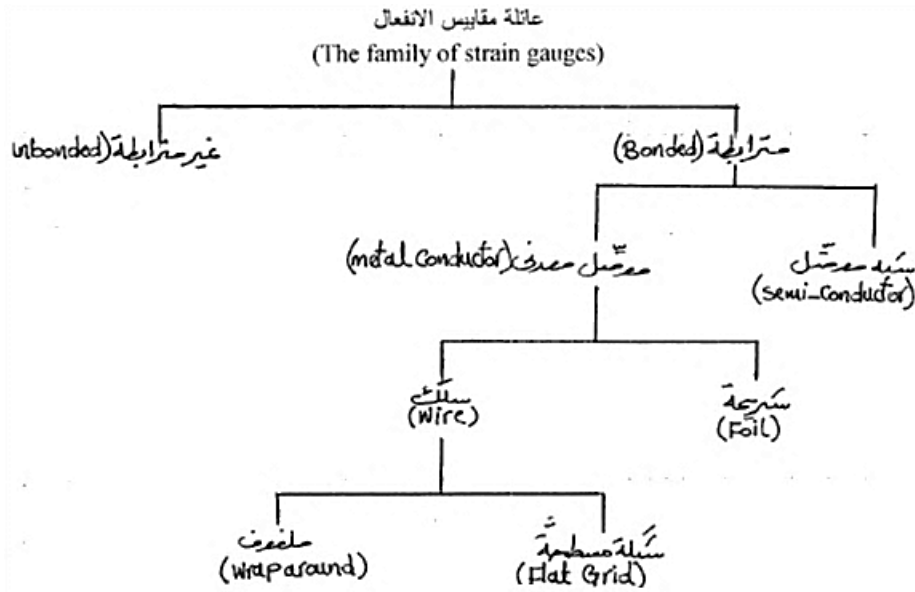
#### 1. محولات المقاومة لقياس الانفعال :

### مقاييس الانفعال (Strain Gauges) :

عندما يتم تعريض موصل كهربائي إلى قوة شد فإن طوله سيزيد ونقل مساحة مقطعه بحيث يصبح رفيعاً . هذه التأثيرات تتسبب في زيادة بسيطة في مقاومة الموصل الكهربائية . وهذا هو مبدأ تشغيل مقاييس الانفعال .

هنالك أنواع عديدة الانفعال يمكن تصنيف الاختلافات بينها حسب شجرة العائلة الموضحة أدناه :

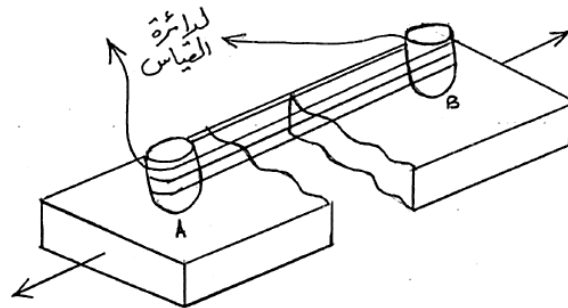




أ. مقياس الانفعال غير المترابط (Unbonded Strain Gauge) :

يتكون من أسلاك توصيل ناعمة في شكل خيوط موصلة بين طقمين من الأوتاد العازلة (insulating pegs)

كما هو واضح في الشكل رقم (3.7) أدناه :



شكل رقم (3.7) مقياس انفعال غير مترابط

تباعداً النقطتان A و B نتيجة لقوى الشد يتسبب في انفعال شد في سلك المقاومة ، وبالتالي زيادة مقاومته .

ب. مقياس الانفعال المترابط (Bonded Strain Gauge) :

باستثناء حالات قليلة جداً من محولات الطاقة ذات الاستخدام الخاص ، فإن كل مقاييس الانفعال هي مقاييس

مترابطة بمعنى أنها مثبتة بصلادة بواسطة لاصق مناسب إلى الماكينة أو الجزء المراد قياس الانفعال فيه . وهذا

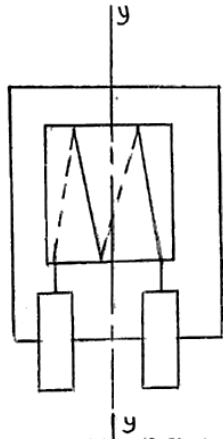
يجعل الموصل يتعرض لنفس الانفعال الميكانيكي الذي تتعرض له المادة المصق عليها . ربط المقياس على

المادة المتعرضة للانفعال يجعله يقيس انفعال الانضغاط بنفس المستوى الذي يقيس به انفعال الشد . وحيث أن انفعال الشد يزيد مقاومة المادة فإن انفعال الانضغاط يخفّض مقاومة المادة . هنالك ثلاثة أنواع رئيسية لمقاييس الانفعال المترابطة كما هو واضح في الأشكال التالية وجميعها ذات حساسية عالية في قياس الانفعال في اتجاه المحور  $Y - Y$  وذات عدم حساسية لقياس الانفعال في اتجاه المحور  $X - X$ .

ب. 1. مقياس الانفعال الملفوف (Wrap- Around Gauge) :

الشكل رقم (3.8) أدناه يوضح رسماً لمقياس انفعال ملفوف .

في هذا النوع نجد أن سلك مقياس الانفعال ملفوف حول ورقة مقواه رفيعة مُسطّحة (thin flat card) يغطيها لوحين من الورق أو البلاستيك الرفيع في شكل ساندويتش .

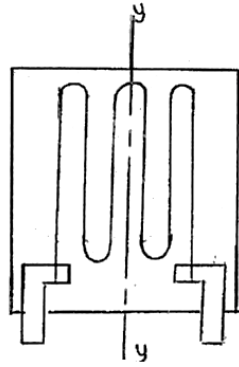


شكل رقم (3.8) مقياس الانفعال الملفوف

ب. 2. مقياس الشبكة المسطحة (Flat Grid Gauge) :

الشكل رقم (3.9) أدناه يوضح مقياس انفعال ذو شبكة سلك مسطحة .

في هذا النوع نجد أن سلك مقياس الانفعال يتم طيه (folded) في مستوى واحد بحيث تكون هنالك أطوال ممتدة بجانب بعضها البعض . ومثل مقياس الانفعال الملفوف فإن السلك يوضع كساندويتش بين الورق أو البلاستيك الرفيع.



شكل رقم (3.9) مقياس الانفعال ذو شبكة السلك المسطحة

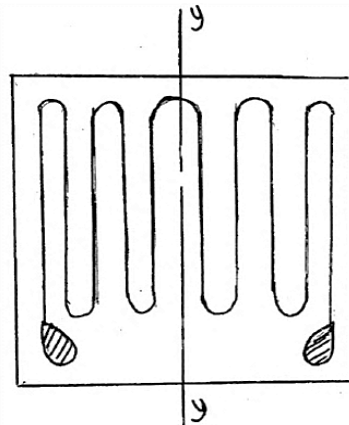
ب. 3. مقياس الشريحة (The Foil Gauge) :

الشكل رقم (3.10) أدناه يوضح رسماً لمقياس شريحة . وهو يتكون من موصل ذو نمط متعرج او مشرشر

يتم استخلاصه من شريحة معدنية رفيعة ويوضع على قاعدة لوحة بلاستيكية رفيعة .

مقياس السلك هو الشكل الأصلي لمقياس الانفعال ويستخدم بكثرة حتى الآن . ولكن بدأ يستعاض عنه بمقياس

الشريحة الذي يعطي نسبة عرض إلى مساحة مقطع أفضل للموصل ويعطي التصاق وفقدان حرارة افضل .



شكل رقم (3.10) - مقياس الانفعال ذو الشريحة

عندما يتم شد القطعة المراد قياس الانفعال فيها سينخفض مقطعها جانبياً ، ( i.e. ) هذا يعني أن لها انفعال

سالبة مقداره حوالي 0.3 من الانفعال الطولي الموجب حيث 0.3 هي نسبة بواسون ) .

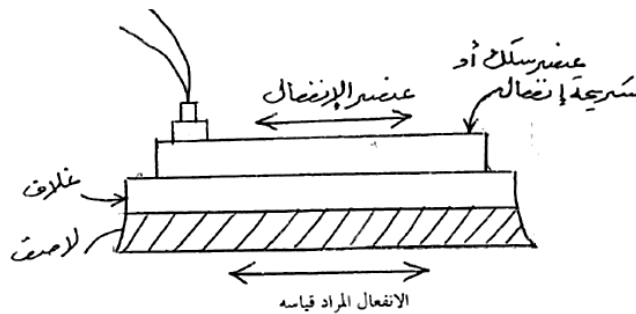
يتم الحصول على نسبة بواسون (Poisson's ratio) على النحو التالي :

$$\nu = \frac{\text{الانفعال العرضي}}{\text{الانفعال الطولي}} = \frac{-\epsilon_x}{\epsilon_y}$$

حيث :  $\epsilon_x$  هو الانفعال العرضي و  $\epsilon_y$  هو الانفعال الطولي .

تعاني النهاية الحلقية لمقياس الانفعال من تغير في المقاومة نتيجة لهذا الانفعال العرضي السالب في القطعة المراد إجراء الاختبار عليها مسببة خطأ في قراءة المقاومة وبالتالي الانفعال . هذا التأثير يسمى بالحساسية العرضية (cross sensitivity) . في مقاييس الشريحة من السهولة يمكن ترك نهايات حلقية واسعة لتقليل الحساسية العرضية بصورة كبيرة .

تتغير مقاومة مقياس الانفعال المترابط نتيجة لتغير الانفعال في عنصر السلك أو الشريحة ، وبما أننا نهدف لقياس الانفعال في المادة التي يلصق عليها مقياس الانفعال عليه ، فإن انفعال المقياس يجب أن يكون قريباً بقدر الامكان من انفعال المادة ، ولعمل هذا فإن غلاف المقياس إذا كان قطعة ورقة أو بلاستيك يجب لصقه قريباً من المادة . إذا كانت المادة اللاصقة سميكة جداً ، فإن انفعال المقياس سيكون أقل من انفعال المادة الملصق عليها . الشكل رقم ( 3.11 ) أدناه يوضح مقياس انفعال مترابط.



شكل رقم (3.11) مقطع عرضي لمقياس انفعال مترابط

هنالك العديد من المواد اللاصقة المتوفرة لربط مواد التغليف المختلفة على الأسطح المختلفة . عليه ، ينصح دائماً باتباع ارشادات المنتج في كل حالة . على أي حال ، يمكن تطبيق الأحكام العامة التالية:

- i. نظف المادة التي يتم ربط المقياس عليها ، بحيث تكون حرة من الأكاسيد ، الشحم أو أي مادة ملوثة.

- .ii نظف سطح المقياس الذي يتم ربطه باستخدام محاليل نظافة مناسبة .
  - .iii وزع المادة اللاصقة بانتظام على المادة ، ضع المقياس على المادة، واضغط بقوة في الوضع المناسب لطرد فقاعات الهواء المحبوسة ، وتأكد من محاذاة المقياس (check the gauge for alignment)
  - .iv أترك اللاصق فترة مناسبة حتى يجف تماماً قبل لحام الوصلات .
  - .v عندما يجف اللاصق ، احميه من الجو بغطاء مناسب حسب توصية المصنع .
- يمكن أن تحدث الأخطاء إذا كان سمك اللاصق كبيراً ، وأيضاً نتيجة لتفاوت معدلات التمدد الحراري للمادة والمقياس باختلاف درجات الحرارة . كمثال إذا زادت درجة الحرارة ستمدد مادة المقياس بصورة أكبر من المادة ، ولكن هذا لن يحدث لأنها مربوطة تماماً إلى المادة ولكن سينتج عن ذلك انفعال انضغاط في المقياس. إحدى الوسائل المتبعة لتخفيض ذلك هي مُواءمة معاملات التمدد الحراري للمقياس والمادة .

### مقاييس انفعال شبه الموصلات (Semi- Conductor Strain Gauges) :

وهي إضافة حديثة لمقاييس الانفعال . الموصل هو عبارة عن بلورة من الجرمانيوم (Germanium) او السليكون (Silicon) يتم معالجتها بالشوائب لجعل مقاومتها ذات حساسية عالية للانفعال . وحساسية هذه المقاييس هي حوالي مائة مرة مقارنة بمقاييس الانفعال العادية ولذلك فإنها تستخدم لقياس الانفعالات الصغيرة جداً .

### حساب الانفعال :

الانفعال الميكانيكي والذي يُرمز له بالرمز الاغريقي  $\epsilon$  يتم حسابه كالاتي :

$$\epsilon_{mech.} = \frac{\delta L}{L}$$

حيث :  $\delta L$  هي الاستطالة و  $L$  هو الطول الأصلي .

ويمكن حساب الانفعال الكهربائي المناظر كالاتي :

$$\epsilon_{elec.} = \frac{\delta R}{R}$$

حيث :  $\delta R$  هي الزيادة في المقاومة و  $R$  هي المقاومة الأصلية .

يتناسب الانفعال الكهربائي لمقياس الانفعال تناسباً طردياً مع الانفعال الميكانيكي :

$$\frac{\delta R}{R} \propto \epsilon_{mech.}$$

$$\frac{\delta R}{R} = K\epsilon \rightarrow *$$

حيث إن المعادلة \* هي المعادلة الأساسية لتحويل الانفعال الكهربائي إلى انفعال ميكانيكي . حيث  $K$  هو ثابت التناسب للعلاقة بين الانفعالين الكهربائي والميكانيكي ويطلق عليه ايضاً عامل المقياس (scale factor) لمقياس الانفعال. ويتم تحديده بواسطة مُصنَّعي مقياس الانفعال من اختبارات النماذج لمقياس خاص . وهو غالباً ما يحمل القيمة 2 ، إلا في حالة مقاييس انفعال شبه الموصلات التي لديها عامل مقياس في المدى بين (100-300) . تكون عوامل المقياس هي نفسها بالنسبة للتمدد والانكماش .

مثال (6) :

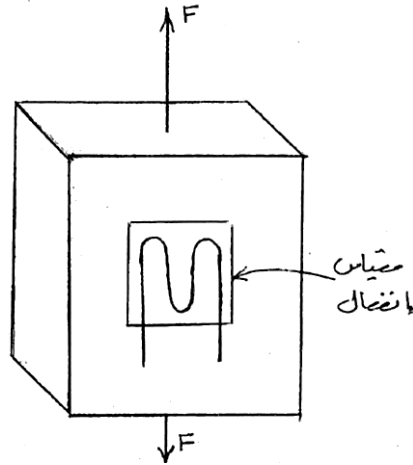
مقياس انفعال يتم تثبيته إلى سيخه مستطيلة المقطع كما هو واضح في الشكل رقم (3.12) أذناه . مقاومة مقياس الانفعال هي 120.27 أوم وعامل مقياسه 2.1 . تكون أبعاد مقطع السيخه  $25\text{mm} \times 6\text{mm}$  ، ويكون معايير المرونة لمادة السيخه مساو لـ  $200\text{GN/m}^2$  .

إذا تم تعريض السيخه لحمل شد (F) فإن مقاومة مقياس الانفعال تتغير إلى 120.42 أوم. أوجد :

i. الانفعال في مادة السيخه .

ii. الاجهاد في مادة السيخه.

iii. قيمة الحمل.



شكل رقم (3.12)

الحل :

i. التغير في المقاومة ،  $\delta R$  :

$$\delta R = 120.42 - 120.27 = 0.15 \Omega$$

$$\frac{\delta R}{R} = K\epsilon$$

$$\frac{0.15}{120.27} = 2.1 \epsilon$$

$$\therefore \epsilon = \frac{0.15}{120.27 \times 2.1} = 0.000594 \text{ (قيمة لا بعدية)}$$

$$594 \text{ microstrain} = 594 \times 10^{-6} \quad \text{أو}$$

وهي عبارة عن قيمة لا بعدية .

ii. أوجد :  $\sigma = ?$

معايير المرونة ،

$$E = \frac{\sigma}{\epsilon}$$

$$\therefore \sigma = \epsilon E = 594 \times 10^{-6} \times 200 \times 10^9 = 118.8 \times 10^6 \text{ N/m}^2$$

$$= 118.8 \text{ MN/m}^2 = 118.8 \text{ N/mm}^2$$

iii.  $F = ?$

$$\sigma = \frac{F}{A} = \frac{\text{الحمل}}{\text{مساحة المقطع المتعامد مع الحمل}}$$

$$\therefore F = \sigma \cdot A = 118.8 \times 25 \times 6 = 17820 \text{ N} = 17.82 \text{ kN}$$

مثال (7) :

تم تحميل السيخه في المثال السابق بحيث ينتج عن ذلك اجهاد انضغاط منتظم على مساحة المقطع مقداره . حدّد مقاومة مقياس الانفعال عندما تحمل السيخه هذا الاجهاد الجديد .

الحل :

معايير المرونة ،

$$E = \frac{\sigma}{\epsilon}$$

$$\epsilon = \frac{\sigma}{E}$$

خذ قيم الشد موجبة والانضغاط سالبة .

$$\sigma_c = -30 \text{ N/mm}^2 = -30 \text{ MN/m}^2 = -0.03 \text{ GN/m}^2$$

$$\epsilon = \frac{-0.03}{200} = -0.00015$$

$$\frac{\delta R}{R} = k \epsilon$$

$$\frac{\delta R}{120.27} = 2.1 \times (-0.00015)$$



$$\therefore \delta R = 120.27 \times 2.1 \times (-0.00015) = -0.038 \Omega$$

عليه فإن مقاومة مقياس الانفعال ،

$$R_f = 120.27 - 0.038 = 120.232 \Omega$$

مثال (8) :

مقياس انفعال لديه معامل درجة حرارة لتمدد خطي مقداره  $16 \times 10^{-6} c^{o-1}$  يتم ربطه على قطعة من الديورالومين (Duralumin) معامل تمددها الخطي يساوي  $23 \times 10^{-6} c^{o-1}$  . أحسب الانفعال عندما ترتفع درجة الحرارة بمقدار  $80 c^o$  .

الحل :

اجعل  $L$  هو طول مقياس الانفعال

$$\text{تمدد الديورالومين ، } \delta L = L \times 23 \times 10^{-6} \times 80 = 1840 L \times 10^{-6}$$

$$\text{تمدد المقياس ، } \delta L = L \times 16 \times 10^{-6} \times 80 = 1280 L \times 10^{-6}$$

عليه سيتمدد المقياس بمقدار :

$$x = (1840 - 1280)L \times 10^{-6} = 560 L \times 10^{-6}$$

$$\text{انفعال المقياس ، } \epsilon = \frac{x}{L} = \frac{560 L \times 10^{-6}}{L} = 560 \times 10^{-6} = 0.56 \times 10^{-3}$$

هذه تعتبر قيمة كبيرة ، وبدون عمل بعض التصحيح فإن قياسات الانفعال تحت ظروف درجة الحرارة المتغيرة

سنتكون غير دقيقة .

2. محولات المقاومة لقياس درجة الحرارة :

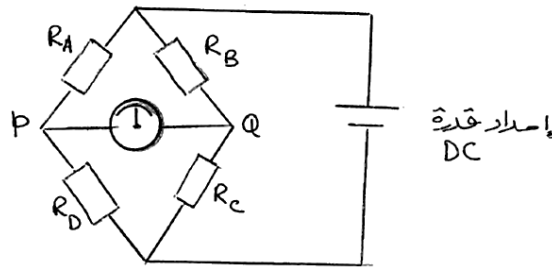
### (Resistance Transducers for Temperature Measurement)

معظم المعادن تزيد مقاومتها الكهربائية بزيادة درجة حرارتها . هذا المبدأ يتم استخدامه في أجهزة قياس درجة الحرارة والتي تعرف بثيرموميترات المقاومة . بما أن التغير في المقاومة الناتج من التغير الصغير في درجة الحرارة قيمته صغيرة جداً ، عليه ولتصنيع نظام قياس يجب أن تكون هنالك إشارة تهيئة في شكل دائرة قنطرة هويتستون (Wheatstone Bridge Circuit) وهذه تجعل ثيرموميتر المقاومة أكثر دقة في قياس درجة الحرارة خاصة درجات الحرارة العالية .

تم تطوير قنطرة هويتستون بواسطة السير شارلس هويتستون في القرن التاسع عشر . وهي عبارة عن دائرة كهربائية لقياس المقاومة بدقة . الشكل رقم (3.13) أدناه يوضح دائرة القنطرة .

حيث  $R_A =$  المقاومة المراد قياسها .

$R_D =$  مقاومة ثابتة .



شكل رقم (3.13)

والنسبة  $R_B/R_C$  يمكن ضبطها إما بجعل  $R_B$  أو  $R_C$  مقاومة متغيرة أو بجعل  $(R_B + R_C)$  مقاومة ثابتة مستمرة متغيرة نقطة التفرع لتوصيل الجلفانوميتر .

الجلفانوميتر هو عبارة عن مقياس ذو ملف متحرك حساس مركزه صفري وهذا يعني ان التدرج يتم تقسيمه بعدد من الأقسام المتساوية وذلك بوضع الصفر في منتصف التدرج ، ودائماً ما يشير المؤشر إلى وضع الصفر عندما لا يتم استخدام الجهاز . لاستخدام دائرة القنطرة لقياس المقاومة  $R_A$  ، فإننا يجب في البداية موازنة

القنطرة وهذا يتم بضبط النسبة  $R_B/R_C$  حتى يشير الجلفانوميتر إلى الصفر وهذا يعني عدم وجود تيار مار به

وعدم وجود جهد بين طرفيه ( أي أن الجهد عند النقاط P و Q يكون متساوياً ).

والآن  $R_D$  و  $R_A$  تحمل نفس شدة التيار .

$$\text{الجهد عند } \times \frac{R_D}{R_A + R_D} = P \quad \text{جهد إمداد القدرة}$$

وأيضاً  $R_C$  و  $R_B$  تحمل نفس شدة التيار .

$$\text{الجهد عند } \times \frac{R_C}{R_B + R_C} = Q \quad \text{جهد إمداد القدرة}$$

عليه عند موازنة القنطرة ،

$$\frac{R_C}{R_B + R_C} = \frac{R_D}{R_A + R_D}$$

$$\therefore R_C (R_A + R_D) = R_D (R_B + R_C)$$

$$R_A R_C + R_C R_D = R_B R_D + R_C R_D$$

$$\therefore \frac{R_A}{R_D} = \frac{R_B}{R_C}$$

$$\therefore R_A = R_D \times \frac{R_B}{R_C}$$

وهذه النتيجة تكون مستقلة عن جهد امداد القدرة .

مثال (9) :

أوجد  $R_A$  إذا كانت  $R_C = 180 \Omega$  ،  $R_D = 390 \Omega$  ، و  $R_B$

يمكن ضبطها إلى  $227.3 \Omega$  لموازنة القنطرة .

الحل :

$$R_A = R_D \times \frac{R_B}{R_C}$$

$$\therefore R_A = 390 \times \frac{227.3}{180} = 492 \Omega$$

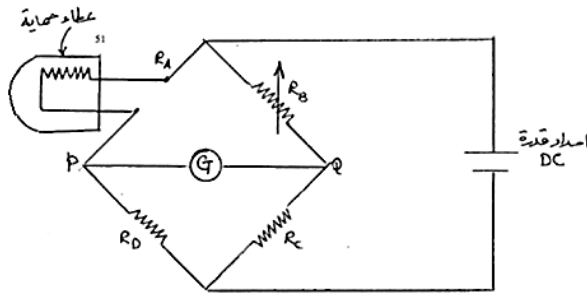
**i. ثيرموميتر المقاومة (The Resistance Thermometer):**

الشكل رقم (3.14) أدناه يوضح ثيرموميتر مقاومة موصل بدائرة قنطرة هويتستون . معظم المعادن تزيد مقاومتها بزيادة درجة حرارتها. عند مدى صغير للمقاومة فإن هذه الزيادة تتناسب طردياً مع الزيادة في درجة الحرارة ، فإذا كانت مقاومة طول معين من سلك عند  $0^{\circ}C$  هي  $R_0$  فإن مقاومته  $R$  عند درجة حرارة  $t^{\circ}C$  تُعطي بالمعادلة التالية :

$$R = R_0 (1 + \alpha t)$$

حيث  $\alpha$  = مقدار ثابت (معامل التمدد الخطي لدرجات الحرارة) .

يتكون ثيرموميتر المقاومة من ملف صغير ودائرة كهربية تقيس التغير في مقاومته. هنالك ثلاثة أنواع من الأسلاك يمكن استخدامها في الملف هي النحاس ، النيكل والبلاتين . ويفضل البلاتين لأنه يقاوم الصدأ والتأكسد . مقاومة البلاتين العادي هي 100 أوم ويصنع من سلك قطره 0.1mm ملفوف حول قطعة من المايكا (Mica) ومغلق في غطاء حماية .



شكل رقم (3.14) ثيرموميتر مقاومة

مثال (10) :

ثيرمومتر مقاومة من البلاطين يتم ضبطه بوضع ملف المقاومة أولاً في خلية ثلاثية النقاط ومن بعد في بخار ماء عند الضغط الجوي القياسي . وفي كل حالة يتم قياس مقاومته باستخدام قنطرة هويتستون حيث يتم الحصول على القيم التالية على الترتيب 102.515 أوم و 142.482 أوم . وعندما يتم وضعه في سائل غير معلوم درجة الحرارة وجد أن مقاومته تساوي 131.635 أوم . افترض علاقة خطية بين درجة الحرارة والمقاومة ، ماهي درجة حرارة السائل :

أ. بالمقياس المئوي ، ب. بمقياس كلفن .

الحل :

درجة الحرارة ثلاثية النقاط يتم تعريفها بأنها تساوي  $0.01^{\circ}C$  ، ودرجة حرارة غليان الماء عند الضغط الجوي تساوي  $100^{\circ}C$  .  
من المعادلة ،

$$R = R_o (1 + \alpha t)$$

$$102.515 = R_o (1 + 0.01 \alpha) \rightarrow (1)$$

$$142.482 = R_o (1 + 100 \alpha) \rightarrow (2)$$

بقسمة المعادلة (1) ÷ (2) وبالضرب العكسي نحصل على :

$$102.515 + 10251.5 \alpha = 142.482 + 1.42482 \alpha$$

$$10251.5 \alpha = 39.967$$

$$\therefore \alpha = \frac{39.967}{10250.08} = 3.9 \times 10^{-3} = 0.0039$$

من المعادلة (1) ،

$$102.515 = R_o (1 + 0.01 \times 0.0039)$$

$$\therefore R_o = \frac{102.515}{1.000039} = 102.511$$

$$\therefore 131.635 = 102.511 (1 + 0.0039 t)$$

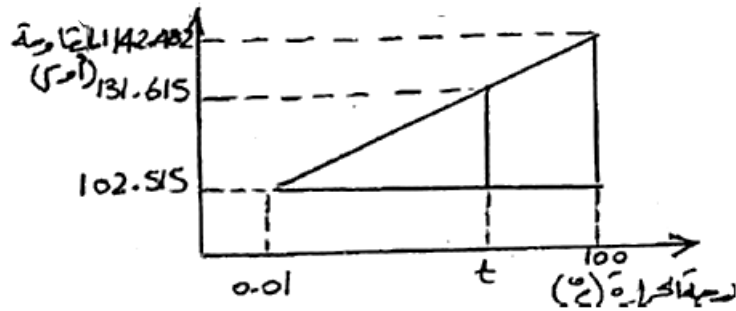
درجة الحرارة بالمقياس المئوي ،

$$t = 72.85^{\circ} c$$

درجة الحرارة بمقياس كلفن ،

$$T = 72.85 + 273.15 = 346 K$$

أو بطريقة أخرى ( i.e. تشابه المثلثات ) ،



$$t = 0.01 + \frac{131.615 - 102.515}{142.482 - 102.515} \times 99.99$$

$$\therefore t = 72.81^{\circ} c$$

$$T = 72.81 + 273.15 = 345.96 \simeq 346$$

## ii. الثيرمستور (Thermistor):

الثيرمستور هو محول لدرجة الحرارة وهو أقل دقة ولكن أكثر حساسية ودائماً ما تتم التغذية مباشرة دون الحاجة

إلى إشارة تهيئة .

والثيرمستور هو أحد أنواع اشباه الموصلات (semi-conductors) حيث تتغير مقاومته تبعاً لتغير درجة الحرارة حسب المعادلة  $R = A e^{B/T}$  ويتم تصنيع مادة الثيرمستور غالباً من أكاسيد المعادن (metallic oxides).

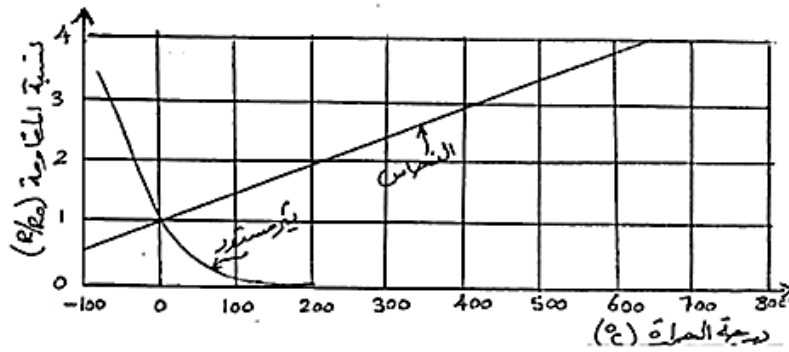
حيث  $A$  و  $B$  = ثوابت .

$T$  = درجة الحرارة المطلقة.

تعطى هذه المعادلة انخفاضاً كبيراً في المقاومة عند الزيادة الصغيرة في درجة الحرارة .

الشكل رقم (3.15) أدناه يوضح مخطط درجة الحرارة ضد المقاومة للثيرمومستور والنحاس . ولعمل المقارنة بين

المخططين فإننا نأخذ النسبة  $\frac{R}{R_0}$  ، التي هي النسبة بين المقاومة الفعلية والمقاومة عند  $0^\circ C$  بدلاً عن  $R$  .

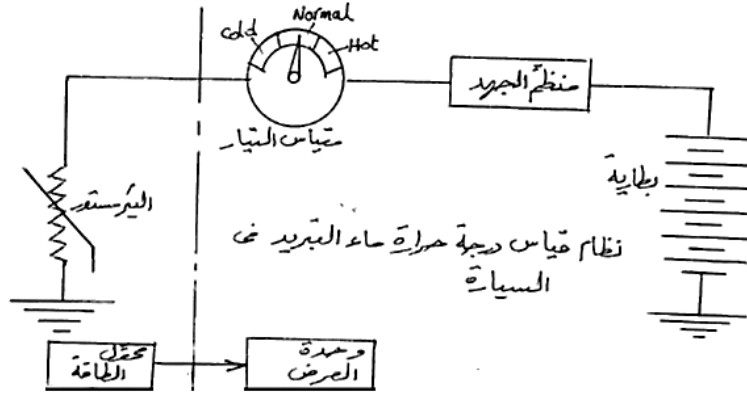


شكل (3.15) مخطط درجة الحرارة ضد المقاومة للثيرمستور والنحاس

يُلاحظ من المخطط أنه يمكن استخدام الثيرمستور كمحول لدرجة الحرارة في مدى صغير لدرجات الحرارة. مثال لذلك نظام قياس درجة حرارة الماء في محركات السيارات ، حيث إننا لا نحتاج لدقة في القياس بقدر ما نحتاج لتحديد ثلاثة حالات هي إما أن يكون الماء بارداً ، عادياً او ساخناً . ومقياس شدة التيار في هذه الحالة ليس هو مقياس ذو ملف متحرك ، فهناك مؤشر يتم حمله في شريط معدني من مادتين يتم تسخينه بالتيار المار ويتمدد تبعاً لذلك وهو النوع الغالب من أجهزة العرض.

من مميزات الثيرمستور أنه يستخدم لقياس درجة الحرارة بدقة أكبر حتى درجة حرارة  $300^{\circ}C$  وايضاً بحساسية أكبر ويمكن تصنيعه بحجم أصغر ويمكنه قياس درجة الحرارة في نقطة واحدة باستجابة سريعة .

الشكل رقم (3.16) أدناه يوضح نظاماً لقياس درجة حرارة ماء التبريد في سيارة .



شكل رقم (3.16) نظام قياس درجة حرارة ماء التبريد في سيارة

مثال (11) :

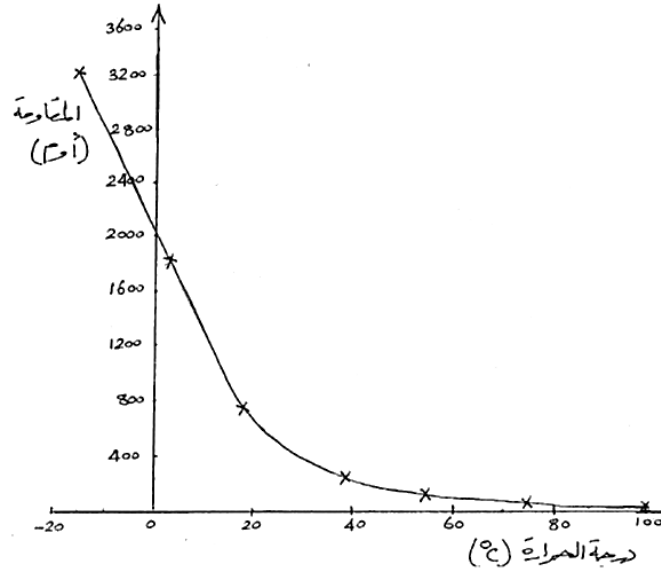
في تجربة معملية لتحديد خواص ثيرمستور يستخدم كمحول لدرجة حرارة ماء التبريد في محرك سيارة . تم تعليق الثيرمستور في خليط من الثلج والملح الذي يُزاد درجة حرارته تدريجياً إلى نقطة الغليان ثم يترك ليبرد . تم أخذ قراءات متعددة لدرجة حرارة الخليط بواسطة ثيرموميتر ، وتمّ قياس مقاومة الثرمستور بواسطة مقياس تعددي رقمي حيث تم تسجيل النتائج التالية :

21	43	66	97	100	85	76	55	36	17.5	3.5	-5	درجة الحرارة ( $C^{\circ}$ )
581	171.4	55.6	14.2	13.3	24.3	36.2	97.7	263	675	1831	3260	المقاومة ( $\Omega$ )

أ. أرسم مخطط معايرة الثيرمستور .

ب. حدد قانون الثيرمستور .





الحل :

أ. مخطط معايرة الثيرمستور .

ب. القانون العام للثيرمستور هو  $R = A e^{B/T}$

بأخذ اللوغاريتم الطبيعي لطرفي المعادلة (i.e. اللوغاريتم للأساس e)

$$\ln R = \ln (A e^{B/T})$$

$$\ln R = \ln A + \ln e^{B/T}$$

$$\ln R = \frac{B}{T} \ln e + \ln A = \frac{B}{T} + \ln A \rightarrow (1)$$

تكون هذه المعادلة في الصورة  $y = ax + b$

حيث:

$$\ln R = y$$

$$\frac{1}{T} = x$$

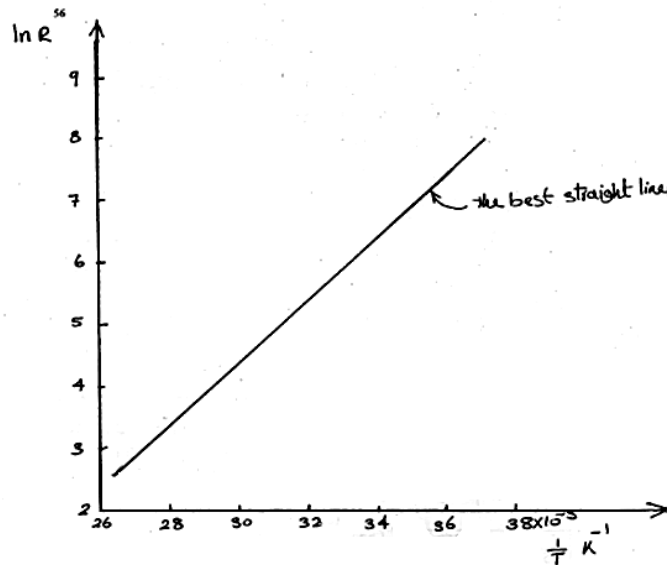
$$\ln A = b$$

$$B = a$$

عليه ، إذا تم رسم مخطط  $\ln R$  ضد  $\frac{1}{T}$  سنحصل على خط مستقيم ومنه يمكن إيجاد الثوابت  $B$  و  $A$

وبالتالي قيمة  $A$  .

درجة الحرارة (t) (c°)	المقاومة (R) (أوم)	درجة الحرارة المطلقة (T) (كلفن)	$\frac{1}{T}$ (K <sup>-1</sup> )	$\ln R$
-5	3260	273-5=268	0.00373	8.09
3.5	1831	273+3.5=276.5	0.00362	7.51
17.5	765	290.5	0.00344	6.64
36	263	309	0.00324	5.57
55	97.7	328	0.00305	4.58
76	36.2	349	0.00287	3.59
85	24.3	358	0.00279	3.19
100	13.3	373	0.00268	2.59
97	14.2	370	0.00270	2.65
66	55.6	339	0.00295	4.02
43	171.4	316	0.00316	5.14
21	581	294	0.00340	6.36



خذ نقطتين على الخط المستقيم ،

$$\ln R = 8.09 , \quad \frac{1}{T} = 0.00373 K^{-1}$$

وأيضاً :

$$\ln R = 3.19 , \quad \frac{1}{T} = 0.00279 K^{-1}$$

بالتعويض في المعادلة (1) سنحصل على زوج من المعادلات التي يمكن حلها آنياً :

$$8.09 = 0.00373 B + \ln A \rightarrow (2)$$

$$3.19 = 0.00279 B + \ln A \rightarrow (3)$$

ويطرح المعادلة (3) من المعادلة (2) نحصل على :

$$4.90 = 0.00094 B$$

$$\therefore B = \frac{4.9}{0.00094} = 5213 K$$

بالتعويض في المعادلة (2) ،

$$8.09 = 0.00373 \times 5213 + \ln A$$

$$\ln A = 8.09 - 0.00373 \times 5213 = -11.35$$

$$\ln A = \log_e A = x = -11.35$$

$$\therefore A = e^x$$

$$\therefore A = e^{-11.35} = 0.00001177 \Omega$$

بالتالي يمكن كتابه القانون العام للثيرمستور كالاتي :

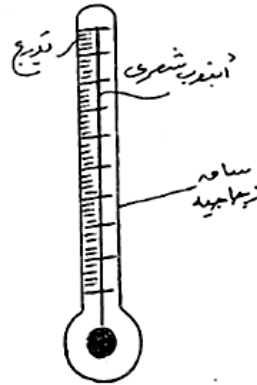
$$R = 0.0000117 e^{5213/T}$$

### 3.3.3 أجهزة قياس درجة الحرارة (Temperature Measurement Devices) :

عندما تتعرض مواد مختلفة لتغيرات في درجة الحرارة ، يمكن بالتالي أن تحدث أيضاً تغيرات في الخصائص مثل البعد ، المقاومة الكهربائية ، اللون ، والحالة . لاتحادات معينة للمعادن فإن التغيرات في درجة الحرارة ستنتج أيضاً قوة دافعة كهربية صغيرة . هذه التغيرات التي تحدث يتم استخدامها في أجهزة قياس درجة الحرارة الموصوفة أدناه .

#### 1. ثيرموترات سائل في زجاجة (Liquid –in- Glass Thermometers) :

عندما يتم تسخين سائل فإنه يتمدد ، i.e. يزداد حجمه ، وعندما يبرد فإنه ينكمش i.e. يقل حجمه . هذا التغير الذي يحدث مع التغير في درجة الحرارة يمكن الاستفادة منه في ثيرموترات سائل في زجاجة. الشكل رقم (3.17) أدناه يوضح ثيرموتر سائل في زجاجة .



شكل رقم (3.17) ثيرموتر سائل في زجاجة

في ثيرموتر سائل في زجاجة الموضَّح في الشكل (3.17)، فإنَّ البصيلة الزجاجية الرفيعة تحتوي على سائل ، زئبق في هذه الحالة ، يكون حرّاً ليتمدد بطول القطر الناعم للأنبوب الزجاجي ، الذي يسمى بالأنبوب الشعري (capillary tube) . الفضاء الذي يتمدد فيه الزئبق يمكن أن يكون فراغاً (vacuum) أو يمكن أن يحوى غاز

النيتروجين . من المهم أن يكون الأنبوب الشعري ذو قطر منتظم بطول طوله التشغيلي ، بحيث أن تغييرات متساوية في درجة الحرارة تنتج تغييرات متساوية في طول عمود الزئبق . العلامات المحفورة على خارج التيرموميتر هي تدرج لدرجة الحرارة . من العادة وضع العلامات على التدرج بالدرجات المئوية (  $c^{\circ}$  ) . على تدرج درجة الحرارة المئوي فإن درجات حرارة  $0^{\circ} c$  و  $100^{\circ} c$  ترتبط على الترتيب بنقطة التجمد (freezing point) ونقطة الغليان (boiling point) للماء عند ضغط جوي قياسي . يكون الضغط الجوي القياسي مساوياً لـ  $101.325 \text{ kN/m}^2$  .

السوائل المستخدمة في التيرموميترات يجب ان تمتلك مثاليًا :

أ. معامل جيد للتمدد الحجمي .

ب. لا تبلل الزجاج ، i.e. يجب ألا يلتصق السائل بسطح الزجاج .

ج. يجب أن تُرى بسهولة .

د. يكون لديها نقطة تجمد منخفضة أو نقطة غليان مرتفعة أو الاثنان .

بعض السوائل المستخدمة في التيرموميترات يتم توضيحها في الجدول أدناه :

السائل	مدى درجة الحرارة ( $C^{\circ}$ )
الزئبق	من -3.9 إلى +350
الكحول	من -80 إلى +70
Creosote	من -5 إلى +200
Pentane	من -200 إلى +30
Toluene	من -80 إلى +100

لجعل السوائل أكثر قابلية للرؤية ، فإن بعضها يمكن صبغه بلون مميّز .

حد درجة الحرارة الأعلى الموضَّح في الجدول عاليه للزئبق يمكن زيادته إلى حوالي  $510^{\circ}C$  بإدخال غاز نيتروجين تحت ضغط في الفضاء فوق السائل . تأثير الغاز هو زيادة نقطة الغليان للزئبق . يمكن زيادة نقطة الغليان أكثر من ذلك بزيادة الضغط ، لكن هذا استخدامه محدود بما أن الزجاج نفسه سيبدأ في الذوبان. تكون ثيرموترات سائل في زجاجة رخيصة ، سهلة الاستخدام ، ومتنقلة .

تنحصر العيوب الرئيسية لهذه الأجهزة في أنها :

- i. تكون هشّة وسهلة الكسر .
- ii. لها استجابة بطيئة للتغير في درجة الحرارة .
- iii. يمكن استخدامها فقط عندما يكون عمود السائل مرئياً .
- iv. لا يمكن استخدامها لقياس درجة حرارة سطح .
- v. لا يمكن تكيفها كأجهزة استشعار (sensors) للتحكم الذاتي في درجة الحرارة .
- vi. لا يمكن قراءتها من مسافة بعيدة .

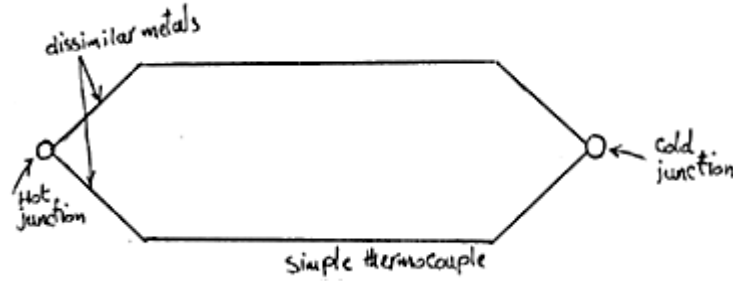
## 2. المزدوجات الحرارية (Thermo Couples) :

هنالك دائرة مزدوج حراري يتم توضيحها في الشكل رقم (3.18) أدناه . تتكون من سلكين معدنيين مختلفين يتم توصيلهما عند طرفيهما لتكوين نقاط توصيل .

إذا تم تسخين احدى نقاط التوصيل وتبريد الأخرى ، سيتم توليد تيار مباشر صغير لقوة دافعة كهربية  $e.m.f$  . إذا تم قياس هذه القوة الدافعة الكهربائية ، بالتالي يمكن تحديد الفرق في درجة الحرارة بين نقطتي التوصيل الساخنة والباردة بمعلومية الخاصية الحرارية/ الكهربائية أو الحساسية للمعادن المتحدة الموضحة في الجدول أدناه .

اتحاد المعادن	مدى درجة الحرارة (قراءة متصلة) ( $C^{\circ}$ )	الحساسية ( $mV/C^{\circ}$ )
---------------	---	--------------------------------

Copper – Constantan	-250 to + 400	0.03
Iron - Constantan	-200 to + 850	0.05
Chromel - alumel	-200 to + 1100	0.04
Platinum /10% rhodium platinum	0 to + 1400	0.06



شكل رقم (3.18) دائرة مزدوج حراري

إذا تم معرفة درجة حرارة نقطة التوصيل الباردة ، بالتالي درجة حرارة نقطة التوصيل الساخنة = درجة حرارة نقطة التوصيل الباردة + فرق درجة الحرارة .

مثال (12): القوة الدافعة الكهربائية  $e.m.f$  بواسطة مزدوج حراري مُكوّن من حديد كونستانتان هي  $3.5mV$  . إذا كانت نقطة التوصيل الباردة عند درجة حرارة  $8^{\circ}c$  ، حدّد درجة الحرارة لنقطة التوصيل الساخنة . من الجدول عاليه ، حساسية الحديد – كونستانتان هي  $0.05 mV/^{\circ}c$  .

$$3.5 mV \text{ فرق درجة الحرارة} = \frac{3.5 mV}{0.05 mV / ^{\circ}c} = 70^{\circ}c$$

درجة حرارة نقطة التوصيل الساخنة = فرق درجة الحرارة + درجة حرارة نقطة التوصيل الباردة  
درجة حرارة نقطة التوصيل الساخنة :

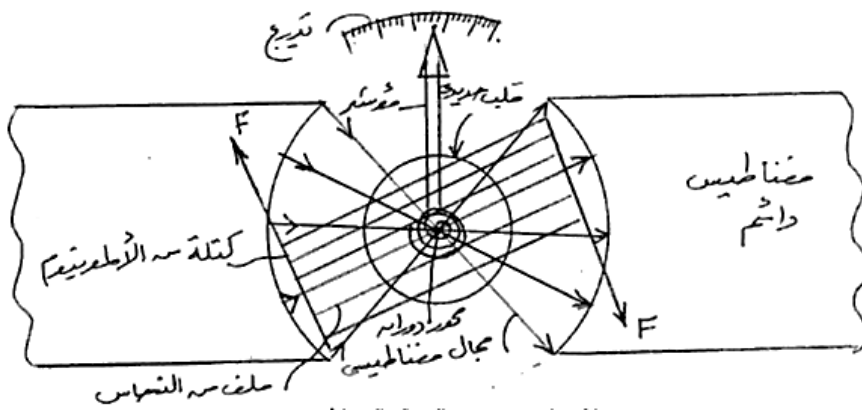
$$8^{\circ}c + 70^{\circ}c = 78^{\circ}c$$

i.e. درجة حرارة نقطة التوصيل الساخنة هي  $78^{\circ}c$  .

### 3.3.4 أجهزة قياس الجهد والتيار :

1. المقياس ذو الملف المتحرك (The Moving Coil Meter) :

محول الطاقة عبارة عن ملف من سلك رفيع جداً مطلي وملفوف على كتلة مستطيلة من الألمونيوم ومغلق بحيث يتم دورانه بحرية خلال حوالي 90 درجة في المجال المغناطيسي بين أقطاب المغناطيس الدائم . تكون الفجوة بين الأقطاب دائرية ، وهناك قلب اسطواني من الحديد الطري (soft iron) مُعلّق بصلادة (بجساءة) وبتمركزه في الفجوة لجذب المجال المغناطيسي ، بحيث يكون تقريباً نصف قطرياً بالنسبة لمركز دوران الملف . عليه يمكن للملف أن يدور في الفجوة بين أقطاب المغناطيس والقلب الحديدي .



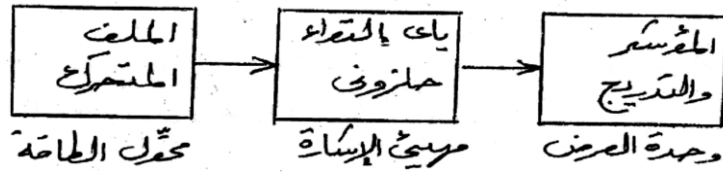
شكل رقم (3.19) المجال المغناطيسي

القوة المغناطيسية التي تعمل على موصل كهربى في مجال مغناطيسي تكون متناسبة مع التيار المناسب خلال الموصل ، ومتعامدة مع كل من المجال المغناطيسي والتيار . بحيث أن القوة الكلية ،  $F$  ، التي تعمل على أحد جانبي الملف في الشكل رقم (3.19) تكون متناسبة مع التيار . على الجانب الآخر للملف فإن اتجاه المجال لا يكون متغيراً لكن التيار هنا يكون مناسباً في الاتجاه المضاد ، بحيث يتم إنتاج قوة مساوية ومضادة  $F$  . القوتان تُكوّنان ازدواجاً معطياً عزم دوران متناسباً مع التيار .

نحتاج الآن إلى وسيلة لتحويل العزم إلى إزاحة زاوية وهذا يتأتى باستخدام ياي التواء حلزوني كالذي يستخدم في الساعات الميكانيكية . دوران الملف في اتجاه معاكس للعزم المقاوم للياي يحتاج إلى عرض وهذا يتم بتركيب مؤشر نصف قطري على الملف يقوم بالإشارة إلى قيم معينة في لوحة التدرج .



يتم تمثيل المخطط الكتلي للمقياس ذو الملف المتحرك في الشكل رقم (3.20) أدناه .



شكل رقم ( 3.20 )

مثال (13) :

ينتج الملف في مقياس ذو ملف متحرك عزماً مقدار  $0.002 \text{ N.m}$  عندما يسري فيه تيار شدته  $500 \mu \text{ A}$  .  
 حدّد الكزاة المناسبة للياي الحلزوني إذا كان المقياس يقرأ  $100 \mu \text{ A}$  في مقياس كامل للانحراف مقداره  $90$  درجة .

الحل :

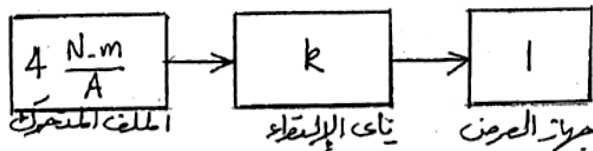
الكسب أو عامل التحويل أو الانتقال ،

$$G = \frac{o/P}{i/P} = \frac{0.002}{0.0005} = 4 \text{ N.m/A}$$

حساسية أو عامل القياس للجهاز ،

$$\frac{o/P}{i/P} = \frac{90}{0.0001} = 900000 \text{ deg./A}$$

وهكذا فإن المخطط الكتلي للقيم الرقمية يمكن تمثيله كالآتي :



$$4 \frac{\text{N.m}}{\text{A}} \times k \times 1 = 900000 \frac{\text{deg.}}{\text{A}}$$

$$\therefore R = 900000 \frac{deg.}{A} \times \frac{1}{4} \frac{A}{N.m} = 225000 deg./N.m$$

ولكن كزارة الالتواء للياي ( $\lambda$ ) تساوي  $\frac{T}{\theta}$  ووحدتها هي  $\frac{N.m}{deg.}$ .

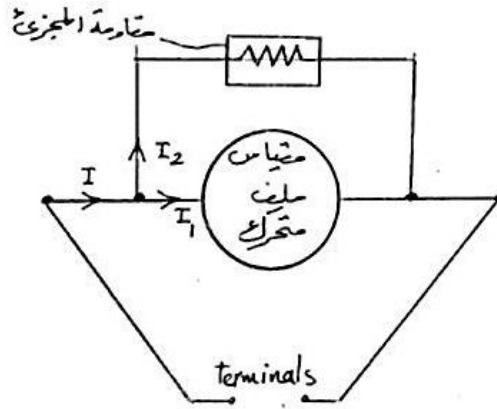
عليه ، فإنَّ الكزارة المطلوبة هي مقلوب  $k$

$$\lambda = \frac{1}{k} = \frac{1}{225000} \frac{N.m}{deg.} = 4.44 \times 10^{-6} \frac{N.m}{deg.}$$

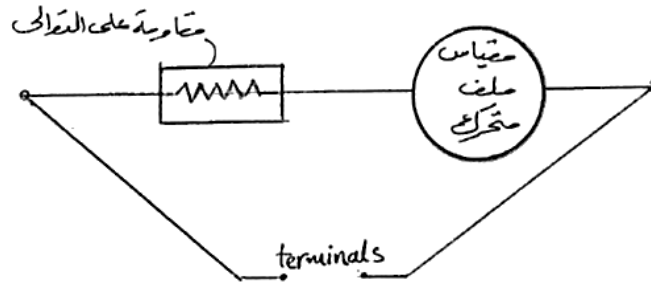
### مقاييس الجهد وشدة التيار (Voltmeters and Ammeters) :

ندرك الآن أن المقياس ذو الملف المتحرك هو جهاز حساس لقياس شدة التيار . وبما أن سلك الملف رفيع فإنه يمتلك مقاومة كهربية عالية (i.e. حوالي 300 أوم ) ، وأي تيار صغير يتسبب في اعطاء قيمة قصوى (انحراف كامل لمقياس التدرج) . وإذا تم تمرير تيار أكبر من الانحراف الأقصى للتدرج فإن الملف سينصهر وسيتعطل الجهاز . ورغم ذلك فإننا يمكن قياس تيارات كبيرة باستخدام المقياس ذو الملف المتحرك وذلك بتمرير معظم التيار خلال مُجَرِّئ (Shunt) له مقاومة صغيرة جداً موصلة على التوازي مع دائرة المقياس كما في الشكل (3.21-أ) .

ورغم أن الملف سينصهر بتطبيق فرق جهد بسيط نسبياً بين طرفيه . بالتالي يمكن استخدام مقياس لقياس الجهد الكبير بوضع مقاومة كبيرة جداً موصلة على التوالي مع المقياس كما هو موضح في الشكل رقم (3.21-ب) .



شكل رقم (3.21. أ) الاميتر أو مقياس شدة التيار



شكل رقم (3.21. ب) الفولتميتر أو مقياس الجهد

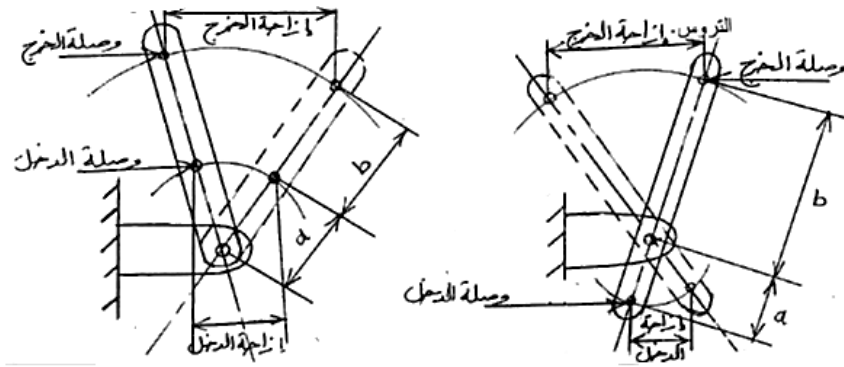
### 3.3.5 مهيئات الإشارة (Signal Conditioners) :

#### 1. المضخمات (Amplifiers) :

الكلمة (To amplify) تعني يزيد ، وهكذا فإن المضخم هو شكل من أشكال مهيئات الإشارة التي تزيد الإشارة بطريقة ما دون تغيير طبيعتها لإعطاء مخرج ميكانيكي أو كهربائي أكبر من المدخل .

#### 1.1 المضخمات الميكانيكية (Mechanical Amplifiers) :

المضخمات الميكانيكية هي أجهزة غير فعالة أو خاملة تستخدم لتضخيم الازاحة الخطية أو الزاوية . وهي لا تملك أي امداد قدرة خارجي بقدر ما توضع القدرة فيها بواسطة إشارة دخل .  
مثال لمضخم ميكانيكي للازاحة الخطية هو الرافعة ومثال للازاحة الزاوية هي التروس.



شكل رقم (22-ب) مضخم غير عاكس للإزاحة

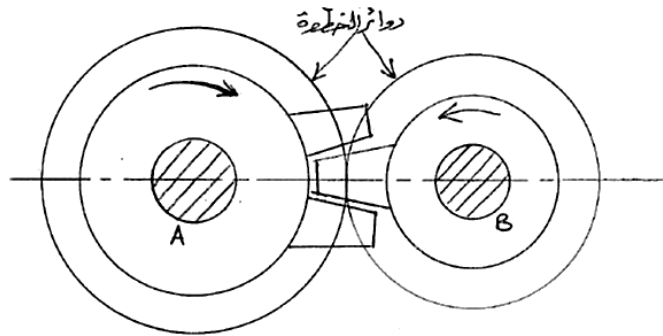
شكل رقم (22-أ) مضخم عاكس للإزاحة

في كلا الحالتين :

$$\frac{b\theta}{a\theta} = \frac{\text{نصف القطر من محور الدوران إلى وصللة الخرج}}{\text{نصف القطر من محور الدوران إلى وصللة الدخول}} = \frac{\text{إزاحة الخرج}}{\text{إزاحة الدخول}} = \text{الكسب}$$

$$T.o = G = \frac{b}{a} \text{ ، الكسب}$$

الشكل رقم (3.23) أدناه يوضح مجموعة تروس بسيطة (simple gear train) معشقة من بعضها البعض.



الشكل رقم (3.23) - مجموعة تروس بسيطة

تروس الدخول A به عدد 12 سنة وتروس الخرج B به عدد 9 أسنان

$$T.o = G = \frac{12}{9} = 1.333 \text{ ، الكسب}$$

$$\frac{\text{عدد اسنان الترس A}}{\text{عدد اسنان الترس B}} = \frac{\text{سرعة الترس B}}{\text{سرعة الترس A}} = \text{الكسب}$$

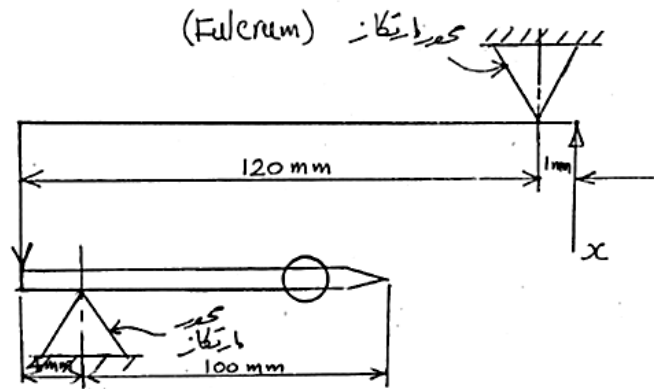
$$G = \frac{N_B}{N_A} = \frac{T_A}{T_B} = \frac{12}{9} = 1.333$$

$$\frac{\text{حاصل ضرب عدد أسنان التروس القائدة}}{\text{حاصل ضرب عدد أسنان التروس المقودة}} = \frac{\text{سرعة الترس المقود}}{\text{سرعة الترس القائد}} = \text{بمعنى أن الكسب}$$

في حالة مجموعات التروس المركبة فإن الكسب الكلي يساوي حاصل ضرب الكسب للأزواج المفردة للتروس المعشقة .

مثال (14) :

أ. آلية رافعة مركبة لعنصر مقارنة ميكانيكي يتم توضيحها بالمخطط في الشكل رقم (3.24) أدناه . أحسب تضخيم المنظومة وعرض تقسيم التدرج الذي يمثل 1 ميكروميتر (1 μ m) .



شكل رقم (3.24)

ب. وضح لماذا لا يزيد التضخيم المتحصل عليه بواسطة مقارن ميكانيكي أكثر من 5000:1 بينما يمكن الحصول على تضخيم مقداره 50,000:1 بواسطة نظم هوائية (Pneumatic) وكهربائية (Electrical).

الحل :

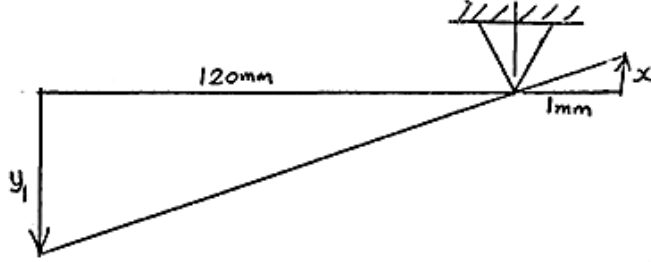
أ.

نفرض أن ازاحة الدخل = x

إزاحة الخرج للمرحلة الأولى  $y_1$

إزاحة الخرج للمرحلة الثانية  $y_2$

من الشكل أدناه كسب المرحلة الأولى :



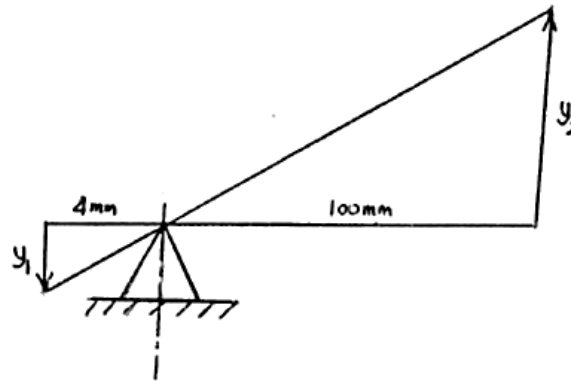
$$G_1 = \frac{y_1}{x}$$

بتشابه المثلثات :

$$G_1 = \frac{y_1}{x} = \frac{120}{1} = 120$$

كسب المرحلة الثانية :

$$G_2 = \frac{y_2}{y_1}$$



$$G_2 = \frac{y_2}{y_1} = \frac{100}{4} = 25$$

الكسب الكلي للمنظومة ( تضخيم المنظومة ) ،

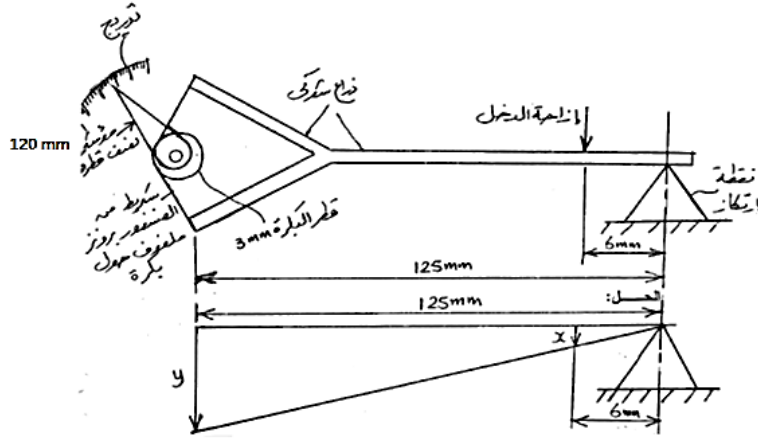
$$G_1 \times G_2 = 120 \times 25 = 3000$$

$$\therefore \text{عرض تقسيم التدرج} = 10^3 \times 10^{-6} \times 3000 = 3 \text{ mm}$$

ب. لعدة تأثيرات من بينها تأثير القصور الذاتي ، تأثير التسارع ، المقاومة الاحتكاكية عند الاسنادات وغيرها.

مثال (15) :

الشكل رقم (3.25) أدناه يمثل آلية لمقارن ميكانيكي ، أحسب تضخيم المنظومة ؟



شكل رقم (3.25)

باستخدام تشابه المثلثات :

كسب المرحلة الاولى  $G_1$  ،

$$G_1 = \frac{y}{x} = \frac{125}{6}$$

وبما أن :

$$y = r \theta$$

كسب المرحلة الثانية  $G_2$  ،

$$G_2 = \frac{\theta}{y} = \frac{1}{r} = \frac{1}{1.5}$$

حيث  $r$  هو نصف قطر البكرة .

بما أن المدخل هو إزاحة زاوية  $\theta$  والمخرج هو إزاحة خطية  $s$  تعادل  $r \theta$

∴ كسب المرحلة الثالثة ،  $G_3$

$$G_3 = \frac{s}{\theta} = \frac{r \theta}{\theta} = r = 120$$

حيث  $r$  هو نصف قطر المؤشر .

تضخيم المنظومة ،

$$G_1 \times G_2 \times G_3 = \frac{125}{6} \times \frac{1}{1.5} \times 120 = 1667$$

مثال (16) :

الشكل رقم (3.26) أدناه يُوضِّح مجموعة من عجلات التروس يتم ادارتها بواسطة سير إدارة يصنع قوة سحب

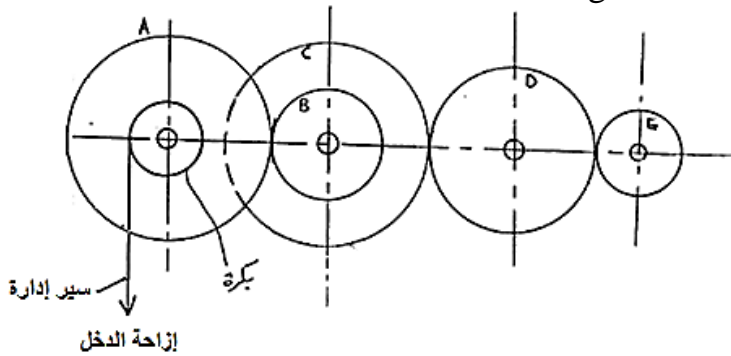
مماسيه على بكرة قطرها 20mm يتم حملها بواسطة العجلة A. وتمثل الترتيبية الموضحة في الشكل منظومة

قياس إزاحة . عدد أسنان العجلات A,B,C,D,E هي على الترتيب 150 ، 75 ، 150 ، 100 و 50

أحسب الآتي :

أ. كسب مجموعة التروس بين العجلة A والعجلة E .

ب. الكسب الكلي للمنظومة بالـ deg./mm.



شكل رقم (3.26)

أ. كسب مجموعة التروس بين العجلة A والعجلة E ،

$$\frac{\text{حاصل ضرب عدد أسنان التروس القائدة}}{\text{سرعة الترس المقود}} = \frac{\text{حاصل ضرب عدد أسنان التروس المقودة}}{\text{سرعة الترس القائد}}$$



$$G_1 = \frac{N_E}{N_A} = \frac{T_A}{T_B} \times \frac{T_C}{T_D} \times \frac{T_D}{T_E} = \frac{T_A \times T_C}{T_B \times T_E} = \frac{150 \times 150}{75 \times 50} = 6$$

ب. الكسب الكلي للمنظومة بالـ deg./mm ،

$$\frac{rad}{mm} \text{ الكسب بين السير والبكرة بالـ } G_2 = \frac{\text{الإزاحة الزاوية للبكرة}}{\text{الإزاحة الخطية للسير}} = \frac{\theta}{s} = \frac{\theta}{r\theta} = \frac{1}{r} = \frac{1}{10} rad/mm$$

$$\frac{deg.}{mm} \text{ الكسب بين السير والبكرة بالـ } G_2 = \frac{1}{10} \times \frac{180^\circ}{\pi} = 5.73 deg./mm$$

الكسب الكلي للمنظومة :

$$G_1 \times G_2 = 6 \times 5.73 = 34.4 deg./mm$$

### 3.4 مسائل إضافية :

1. مقياس ضغط يراد تصميمه بدورة مؤشر مقدارها 315 درجة ، عندما يتراوح الضغط من صفر إلى 7 bar . تحرف نهاية وصلة أنبوب بوردون بمقدار 1.75mm لزيادة في الضغط مقدارها 7 bar . إذا كانت نهاية أنبوب بوردون متصلة بذراع بنصف قطر 10mm . حدد نسبة عدد الأسنان المناسبة بين الترس ربع الدائري وترس البنيون . وإذا كانت نسبة التروس المعيارية هي 30:1 فأحسب نصف قطر الذراع الجديد .

**Ans. (31.4, 9.55 mm)**

2. أشرح باختصار وباستخدام مفرداتك الخاصة معنى المصطلحات الآتية المستخدمة في أجهزة القياس الهندسية عندما يراد قياس درجة حرارة ماء بثيرموميتر عادي :

أ. محول الطاقة .

ب. مهيب الإشارة .

ج. وحدة العرض .

3. أ. ما هو الثيرمستور ؟

ب. أرسم رسماً كروكياً لمخطط مدخل - مخرج ثيرمستور .

ج. أرسم مخططاً لدائرة كهربائية لمنظومة قياس مكونة من ثيرمستور وأذكر تطبيقاً عملياً لاستخدام هذا النوع من نظم القياس .

د. العلاقة بين المقاومة ودرجة الحرارة لثيرمستور تعطى بالمعادلة  $R = A e^{B/T}$  . درجة الحرارة المميزة B

هي 3050 K إذا كانت مقاومة الثيرمستور عند درجة حرارة  $25^{\circ} C$  هي 1650 أوم ، حدد مقاومته عند:

i. درجة حرارة  $0^{\circ} C$  .

ii. درجة حرارة  $300^{\circ} C$  .

4. ثيرموميتر مقاومة من البلاتين يمتلك مقاومة مقدارها 56.68 أوم عند درجة حرارة النقطة الثلاثية للماء

( $0.01^{\circ} C$  i.e.) ومقاومة مقدارها 78.925 أوم عند درجة حرارة غليان الماء عند الضغط الجوي القياسي . ما

هي درجة حرارة الثيرموميتر عندما تكون مقاومته مساوية لـ :

أ. 64.56 أوم.

ب. 93.12 أوم.

بالمقياس المئوي والمقياس المطلق . افترض علاقة خطية بين درجة الحرارة والمقاومة .

5. أ. ما هو مقياس انفعال المقاومة الكهربائية ؟ وكيف يتم استخدامه لقياس الانفعال ؟

ب. تم الحصول على البيانات التالية من اختبار شد لقضيب مقياس انفعال:

المقاومة الأصلية للمقياس = 500.32 أوم .

المقاومة النهائية للمقياس = 501.46 أوم .

عامل المقياس = 2.04

معيار المرونة لمادة القضيب =  $200 \text{ GN/m}^2$  .

قطر القضيب = 14mm

حدد الآتي للقضييب :

i. انفعال الشد.

ii. اجهاد الشد.

iii. حمل الشد.

6. مانوميتر مائل يحتوى على زيت كثافته النسبية 0.8 ، أحد طرفيه مائل بزواوية مقدارها 10 درجة على الافقي

. القطر الداخلي للطرف المائل يساوي 2mm ، والطرف الواسع مقطعه مستطيل بالأبعاد الداخلية 40mm × .

20mm مدى قياس الجهاز هو من صفر وحتى 30mm H<sub>2</sub>O. أحسب الطول الفعلي لمقياس التدرج بين

التقسيمات 0mm H<sub>2</sub>O و 30mm H<sub>2</sub>O .

**Ans. (211mm)**

7. يكون انسياب الحرارة في غلاية 1.5 (θ<sub>i</sub> - θ<sub>o</sub>)kw ، حيث θ<sub>i</sub> ضبط المتحكم ( controller

setting) و θ<sub>o</sub> هي درجة حرارة الغلاية . إذا كانت السعة الحرارية للغلاية مساوية لـ 150 kJ/°C . تحصل

على عامل الانتقال وثابت الزمن للغلاية .

8. بحيرة صغيرة بمساحة سطح مقدارها 10<sup>4</sup> m<sup>2</sup> يتم تغذيتها بجدول ويتم قياس السريان إلى الخارج بواسطة

هدار (weir) ، يتم اعطاء معدل السريان بـ  $Q = 5 h^{3/2} m^3 / s$  ، حيث  $h$  هو سم الماء فوق الهدار

بالأمتار . تحسّل على علاقة بين السريان الخرجي والسريان الدخلى لتفاوتات صغيرة في  $h$  وحدد ثابت الزمن

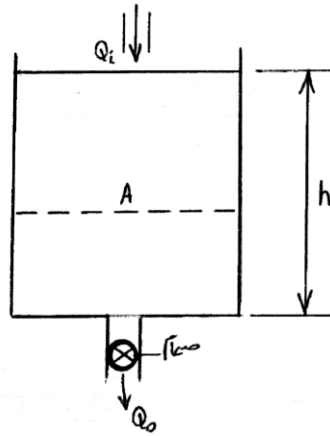
للمنظومة .

$$Ans. \left\{ \frac{Q_o}{Q_i} = \frac{1}{1 + (400/3 \sqrt{h}) D} , \frac{400}{3} \sqrt{h} \right\}$$

9. ثرموميتر غاز موصليته الحرارية 0.02 w/°C وسعته الحرارية 0.1 j/°C حدد ثابت الزمن للثيرموميتر .

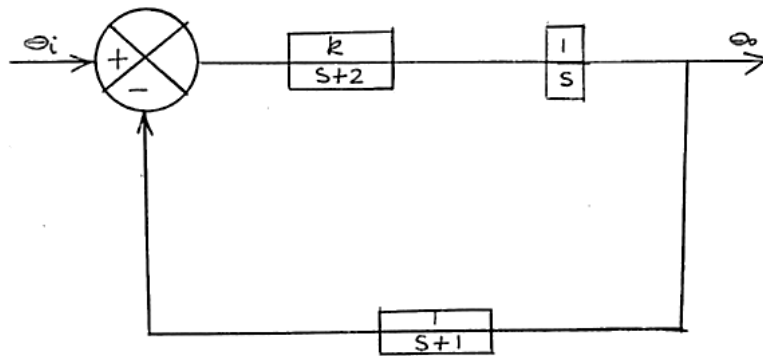
10. الشكل رقم (3.27) أدناه يوضح خزان بمعدل سريان حجمي دخلي  $Q_i$  ومعدل سريان حجمي خرجي  $Q_o$  ، عمق الماء  $h$  في الخزان يتم إعداده ثابتاً تقريباً . أوجد عامل التحويل أو الانتقال لهذه المنظومة وثابت الزمن  $\tau$

$$Ans. \left\{ \frac{Q_o}{Q_i} = \frac{1}{1 + ARD} , AR \right\}$$



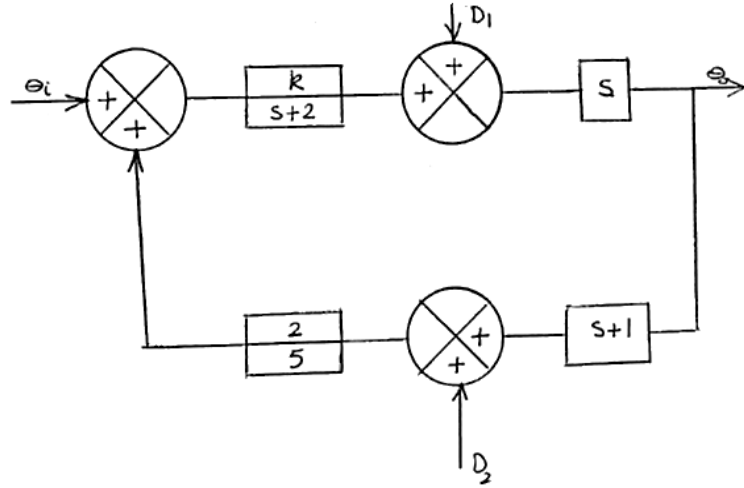
شكل رقم (3.27)

11. أ. خفض المخطط الكتلي التالي رقم (3.28) في شكل تغذية خلفية بوحدة



شكل رقم (3.28)

ب. حدد الخرج  $\theta_i$  للنظام الموضح في الشكل رقم (3.29) أدناه :



شكل رقم (3.29)

$$Ans. \left\{ \frac{2kD_2 + ks\theta_i + s(s+2)D_1}{2(1-2k) + 2(1-k)}, AR \right\}$$

12. دوّار له عزم قصور ذاتي  $J$  (مقترن بمضائل لزج يتطلب عزمًا مقداره  $F(N.m.rad^{-1}s)$  .  
 أرسم مخططاً كتلياً بين السرعة الزاوية للدوار  $\omega(rad s^{-1})$  والعزم المطبق  $T(N.m)$  وبالتالي تحصل على دالة التحويل أو الانتقال بين هذين المتغيرين .

13. أشرح بنية ومبدأ التشغيل لجهازيّن من الأجهزة التالية ، معطياً في كل حالة مخططاً كتلياً للجهاز .

أ. أنبوب بوردون لقياس الضغط .

ب. المقياس ذو الملف المتحرك .

ج. الثيرمستور .

د. الثيرموميتر .

14. الاجهاد الأقصى المسموح به لقطعة من الفولاذ الطري معرضة لحمل شد هو  $100MPa$  ومعايير المرونة للمادة هو  $200GPa$  . أحسب الانفعال الأقصى الذي يحدث نتيجة لهذا الاجهاد ، وايضاً التغير في مقاومة مقياس الانفعال الذي مقاومته تساوي 99.89 أوم وعامل مقياسه يساوي 2.15 والذي يتم ربطه إلى السطح في

خط محوري مع الإجهاد . أحسب أيضاً التغييرات الواضحة للانفعال والاجهاد التي تحدث في قطعة الفولاذ نتيجة لتغير درجة الحرارة من  $20^{\circ}C$  للفولاذ إلى  $80^{\circ}C$  إذا لم يكن هنالك تعويض الحرارة . خذ معاملات درجة الحرارة للتمدد الخطي  $12 \times 10^{-6} \text{ }^{\circ}C^{-1}$  للفولاذ و  $16 \times 10^{-6} \text{ }^{\circ}C^{-1}$  لمقياس الانفعال.

15. في اختبار لتحديد درجة الحرارة المميزة لثيرمستور ، تم تسجيل النتائج التالية :

درجة الحرارة ( $^{\circ}C$ )	21	30	40	50	60	70	80	90	100
المقاومة ( $k\Omega$ )	1117	680	449	278	174	113	75.5	51	35.3

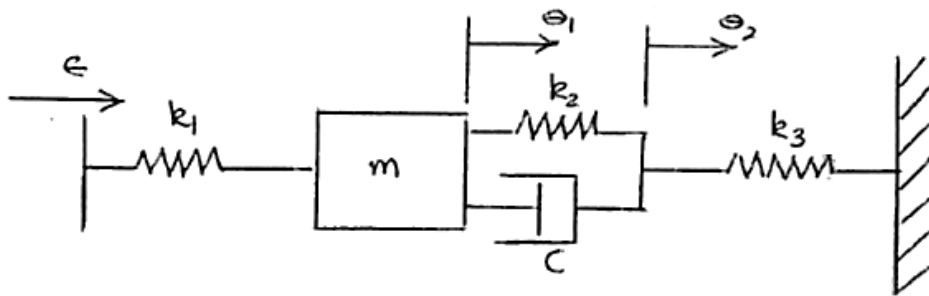
أرسم  $\ln R$  ضد  $1/T$  واستخدم نقطتين على الخط المستقيم لتحديد قيم الثوابت  $A$  و  $B$  في المعادلة العامة للثيرمستور .

16. نظام الكتلة والمضائل واليائي الموضحة في الشكل رقم (3.30) أدناه تمثل المسار الأمامي لنظام تحكم

مغلق الحلقة . وإشارة الخطأ  $\varepsilon$  هي دخل الجزء الموضح . حدّد دوال المسار الأمامي لهذا النظام .

أ/ إذا كان  $\theta_1$  هو الخرج .

ب/ إذا كان  $\theta_2$  هو الخرج .



شكل رقم (3.30)

17. مانوميتر في شكل حرف U يتم استخدامه كنظام لقياس فرق ضغط بتوصيل أحد الساقين إلى الضغط

الأدنى والساق الأخرى إلى الضغط الأعلى . أحسب فرق الضغط المناظر لفرق في المناسيب مقداره 291mm بين الساقين:

- أ. إذا كان السائل في أنبوب U- هو زيتيق ، والضغط هي ضغوط غاز .
- ب. إذا كان السائل في أنبوب U- هو زيتيق ، وبقية النظام مليء تماماً بماء .
- ج. إذا كان السائل في أنبوب U- هو ماء ، وبقية النظام مليء تماماً ببيترول (بكتافة نسبية 0.68) .

18. أ. أرسم رسماً توضيحياً وأوصف مانوميتر مائل ؟

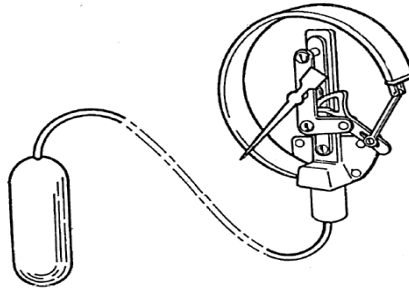
ب. ما هو نوع القياس الذي يستخدم فيه هذا النوع من المانوميترات ؟

ج. ماهي التحولات التي يجب أخذها قبل أخذ أي قراءات من هذا النوع من المانوميترات .

19. مقياس درجة حرارة من نوع ضغط البخار يتكون من بصيلة فولاذ موصلة إلى مقياس ضغط بواسطة أنبوب فولاذ شعري ، كما هو موضح في المخطط شكل رقم (3.31) . البصيلة ، الأنبوب الشعري وأنبوب بوردون لمقياس الضغط يتم ملئها بسائل متبخر بحيث أن الضغط في النظام يعتمد على درجة حرارة السائل في البصيلة . يتم تقسيم تدرج مقياس الضغط بالدرجات المئوية . أرسم المخطط الكتلي للنظام ، متضمناً كتلاً للمكونات الرئيسية لمقياس الضغط . يجب أن تكون هنالك كتلة لكل مكونة تقوم بتغيير الإشارة إلى شكل مختلف أو تغيير مقدارها .

أ. وضّح على المخطط الكتلي محوّل الطاقة ، مهيبّ الإشارة ووحدة العرض .

ب. وضّح المضخّم في النظام .

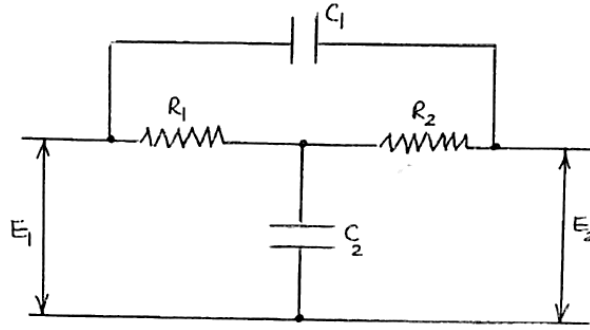


شكل رقم (3.31)

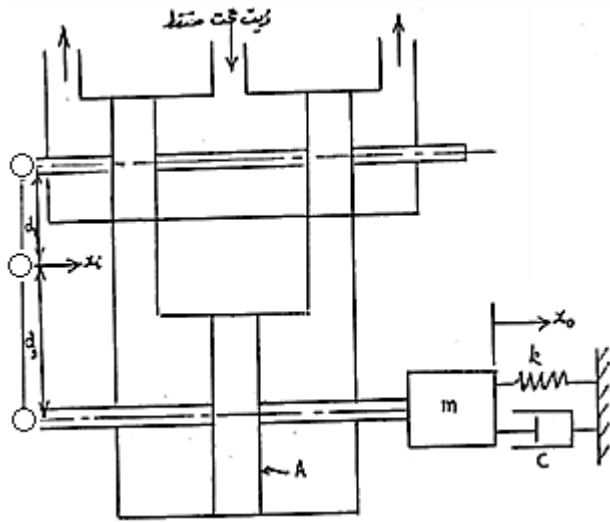
20. الشكل رقم (3.32) يُوضِّح منظومة كهربائية . أوجد عامل تحويلها .

21. الشكل رقم (3.33) يوضح مرحل هيدروليكي متصل بعنصر ياي وكتلة ومضائل . معدل انسياب الزيت

إلى اسطوانة المكبس هو  $q$  مضروباً في إزاحة الصمام . أوجد عامل التحويل أو الانتقال لهذه المنظومة .



شكل رقم (3.32)



شكل رقم (3.33)

22. الشكل رقم (3.34) يُوضِّح كباساً هيدروليكيّاً يتم التحكم فيه بصمام تآرجي. عندما يكون الصمام في

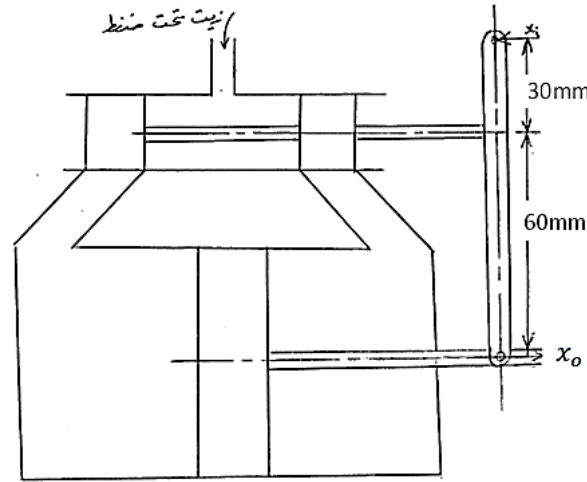
وضعه الأوسط يقف السريان عند طرفي الاسطوانة. مساحة مقطع الكباس  $0.002m^2$  وعندما يتحرك الصمام



من وضعه الأوسط ، فإن معدل سريان الزيت إلى داخل الأسطوانة هو  $0.01\text{m}^3/\text{sec}$  لكل متر يتحركه الصمام .

وضح أن دالة التحويل أو الانتقال تكون على الصورة  $\frac{k}{1+\tau D}$  مع ذكر الافتراضات المناسبة ، ثم أوجد قيمة

كل من  $k, \tau$  .



شكل رقم (3.34)

23. مقياس انفعال يتم ربطه على عمود بقطر 10 mm مُسَاطً عليه حمل محوري حدّد مقدار الحمل بالـ  $kN$

بمعلومية الآتي : مقاومة المقياس 350 أوم ، التغير في مقاومة المقياس 0.15 أوم ، عامل المقياس 2.02

ومعايير المرونة  $207\text{GN}/\text{m}^2$  .

24. مانوميتر زئبقي في شكل حرف U يستخدم لقياس ضغط هواء تفاضلي . إذا استخدم المانوميتر فيما بعد

لقياس نفس الضغط التفاضلي في خط مواسير زيت ، أحسب الفرق المئوي في قراءات المانوميتر . تكون

خطوط التوصيل للمانوميتر مليئة تماماً بزيت . تكون كثافة الزيت  $800\text{kg}/\text{m}^3$  وتلك للزئبق  $13600\text{kg}/\text{m}^3$

$\text{m}^3$  . يمكن تجاهل كثافة الهواء .

Ans. ( $h_{oil}$  is 6.25% higher than  $h_{air}$ )

25. مانوميتر أنبوبي مائل يتكون من اسطوانة معدنية معتدلة موصلة عند قاعدتها بأنبوب مائل بزاوية 30 درجة على الأفقي . يتم ملء الجهاز بماء ويتم توصيل الطرف العلوي للأسطوانة بإمداد غاز عند ضغط  $500 N/m^2$  . إذا كان الأنبوب المائل مفتوح إلى الجو ونسبة مساحة المقطع العرضي للأسطوانة إلى مساحة القطع العرضي للأنبوب هي 1 : 50 . أحسب المسافة التي يتحركها منسوب السائل في الأنبوب المائل . خذ كثافة الماء  $1000 kg/m^3$  .

**Ans. (98mm)**

26. لنفس المانوميتر في المسألة السابقة ، أحسب النسبة المئوية للخطأ إذا تم تجاهل هبوط منسوب الماء في الاسطوانة المعدنية.

**Ans. (4%)**

27. مانوميتر ماء بسيط يستخدم لقياس ضغط هواء تفاضلي حيث سجل سمًا تفاضلياً مقداره 200mm ماء . إذا تم استخدام المانوميتر من بعد لقياس نفس الضغط التفاضلي في خط مواسير ماء ، باستخدام الزيت كماء للمانوميتر بدلاً عن الماء ، أحسب السم التفاضلي للزئبق الذي يسجله المانوميتر . يمكن أخذ كثافة الهواء  $1.3 kg/m^3$  وكثافة الماء  $1000 kg/m^3$  . الثقل النوعي للزئبق هو 13.6 .

**Ans. (98mm)**

28. أ. أوصف مستعيناً بالرسومات التوضيحية مبدأ تشغيل ومكونات جهاز بوردون لقياس الضغط .  
ب. أرسم تخطيطاً حركة ترس بنيون مشابهة لتلك المستخدمة في مقياس انبوب بوردون واحسب الزاوية التي يدور بها الترس ربع الدائري حول المحور لكي يدور عمود المؤشر خلال 270 درجة . نسبة التروس بين ترس البنيون والترس ربع الدائري هي 15 : 1 .

والله الموفق

أسامة محمد المرضي سليمان

## الكتب والمراجع

### الكتب والمراجع العربية :

1. جلال الحاج عبد ، " نظرية التحكم في الأنظمة الميكانيكية " ، موقع جلال الحاج عبد [www.jalalalhajabed](http://www.jalalalhajabed) ، فبراير ( 2010 ) .
2. أسامة محمد المرضي سليمان ، " مذكرة محاضرات اتوماتية وتحكم " ، جامعة وادي النيل ، كلية الهندسة والتقنية ، قسم الهندسة الميكانيكية ، ( 1994 م ) .
3. أسامة محمد المرضي سليمان ، " مذكرة محاضرات أجهزة القياس الهندسية " ، جامعة وادي النيل ، كلية الهندسة والتقنية ، قسم الهندسة الميكانيكية ، ( 1993 م ) .
4. أسامة محمد المرضي سليمان ، " مذكرة محاضرات هندسة التحكم " ، جامعة وادي النيل ، كلية الهندسة والتقنية ، قسم الهندسة الميكانيكية ، ( 1995 م ) .
5. سعود بن حميد اللحاني ، " أجهزة القياس " ، جامعة أم القرى ، كلية العلوم التطبيقية ، شعبة الفيزياء الطبية.
6. محمد هاشم صديق ، " ميكانيكا الموائع " ، الإصدار الكتابية ، ( 2016 م ) .
7. أسامة محمد المرضي سليمان ، " كتاب حلول مسائل في أجهزة قياس وهندسة تحكم ( الجزء الثاني ) " ، جامعة وادي النيل ، كلية الهندسة والتقنية ، قسم الهندسة الميكانيكية ، ( 2016 م ) .
8. الإدارة العامة لتصميم وتطوير المناهج ، " كتاب القياسات الفنية " ، المملكة العربية السعودية .
9. الإدارة العامة لتصميم وتطوير المناهج ، " كتاب تقنية التحكم الآلي " ، المملكة العربية السعودية .
10. الإدارة العامة لتصميم وتطوير المناهج ، " كتاب تقنية التحكم المبرمج " ، المملكة العربية السعودية .
11. الإدارة العامة لتصميم وتطوير المناهج ، " كتاب نظم التحكم الصناعية وخواصها " ، المملكة العربية السعودية .

الكتب والمراجع الإنجليزية :

1. Larry Caretto , " Introduction to Fluid Statics and Manometers " , California State University , Northridge , January ( 2008 ) .
2. Atherton D. P., "Nonlinear Control Engineering", Van Nostrand Reinhold, London, (1982).
3. Burns R. S. , " Intelligent Manufacturing " , Journal of Aircraft Engineering and Aerospace Technology , MBC University Press , 69 (5) , ( 1997 ) , PP. (440 – 446).
4. L. Michalski , K. Eckersdorf , J. Kucharski , J. McGhee , " Temperature Measurement " , Second Edition , John Wiley and Sons Ltd , ( 2001 ) .
5. McGhee T. D. , " Principles and Methods of Temperature Measurement " , John Wiley and Sons Ltd , New York , ( 1988 ) .
6. Diamond J. M. , " Linearization of Resistance Thermometers and other Transducers " , Rev. SC. Instr. 41 (1) , ( 1970 ) , PP. ( 53 – 56 ) .
7. Peter Grogono, "Control Systems", December (2003).
8. P. R. Wiederhold , " Water Vapor Measurement , Methods and Instrumentation " , Marcel Dekker , New York , ( 1997 ) .
9. Morrison G. L. and et al. , " Five Hole Pressure Probe Analysis Technique " , Flow Measurement and Instrumentation , Vol. 9 , No. 3 , ( 1998 ) , PP. ( 153 – 158 ) .
10. Matthias Nau, "Electrical Temperature Measurement with Thermocouples and Resistance Thermometers", M. K. Juchheim, August (2002).
11. Joseph J. Distefano , " Feedback and Control Systems " , Schaum's Outline of Theory and Problems , Second Edition , McGraw Hill , New York , ( 1990 ) .
12. Kopecky F. and et al., "Exercise from Physics for Students of Pharmacy", Bratislava, UK, (1990).
13. John Hannah, Richmond Courtney Stephens, " Mechanics of Machines: Elementary Theory and Examples " , Volume 1, (1984).
14. Bela G. Liptak, "Process Control, CRC Press, New York, (1999).

15. Yunus A. Cengel and John M. Cimbala, " Solutions Manual for Fluid Mechanics : Fundamentals and Applications " , Second Edition , McGraw Hill , ( 2010 ) .

16. Csala Hos , and Botond Erdos , " Introduction to Mechanical Engineering Lecture Notes " , December ( 2011 ) .

## نبذة عن المؤلف:



أسامة محمد المرضي سليمان وُلِدَ بمدينة عطبرة بالسودان في العام 1966م. حاز على دبلوم هندسة ميكانيكية من كلية الهندسة الميكانيكية - عطبرة في العام 1990م. تحصّل أيضاً على درجة البكالوريوس في الهندسة الميكانيكية من جامعة السودان للعلوم والتكنولوجيا - الخرطوم في العام 1998م ، كما حاز على درجة الماجستير في تخصص ميكانيكا المواد من جامعة وادي النيل - عطبرة في العام 2003م . قام بالتدريس في العديد من الجامعات داخل السودان، بالإضافة لتأليفه لسبع كتب وخمس ورقات علمية منشورة في دور نشر ومجلات عالمية إلى جانب إشرافه على أكثر من مائتي بحث تخرج لكل من طلاب الماجستير ، الدبلوم العالي ، البكالوريوس ، والدبلوم العام . يشغل الآن وظيفة أستاذ مساعد بقسم الميكانيكا بكلية الهندسة والتقنية - جامعة وادي النيل .