



مشروع المصطلحات الخاصة بالمنظمة العربية للترجمة

إعداد

الدكتور هيثم الناهي

الآنسة حياة حسنين

الآنسة هبه شرّي

المحتويات

3.....	مقدّمة.....
5.....	الفصل الأول: أضواء حول الشمروع.....
6.....	الكتب المتخصصة.....
28.....	أنظمة المعلومات الالكترونية للمصطلحات.....
33.....	التنفيذ.....
33.....	الفصل الثاني: مصطلحات أصول المعرفة العلمية: إنكليزية، فرنسية، ألمانية.....
63.....	الفصل الثالث: مصطلحات التقنيات والعلوم التطبيقية: إنكليزية.....
101.....	الفصل الرابع: مصطلحات الثقافة العلمية المعاصرة: إنكليزية، فرنسية.....
129.....	الفصل الخامس: مصطلحات العلوم الإنسانية والاجتماعية: إنكليزية، فرنسية.....
362.....	الفصل السادس: مصطلحات الآداب والفنون: إنكليزية، فرنسية.....
399.....	الفصل السابع: مصطلحات الفلسفة: إنكليزية، فرنسية، ألمانية، لاتينية.....
576.....	الفصل الثامن: مصطلحات ماكس فيبر: ألمانية، فرنسية.....
581.....	الفصل التاسع: مصطلحات اللسانيات والمعاجم: إنكليزية، فرنسية، إيطالية، لاتينية.....
801.....	الفصل العاشر: المصطلحات العلمية لسلسلة التقنيات الاستراتيجية والمتقدمة: إنكليزية.....

مقدمة

المصطلح العلمي: أهميته ودلالته في الترجمة

لم يكن هناك ما يجافي الحقيقة إذا قلنا أن اللغة العربية الفصيحة هي لغة حضارة إنسانية حية تطورت واستمرت في التطور عبر قرون عديدة لتسهم في ترجمة الفكر والعلوم من لغاتٍ عديدة مختلفة المشارب إلى اللغة العربية الأصلية. هذه الانفتاحات على الحضارات الأخرى والعلوم الأخرى أوجدت بين ثنايا الكتب وبين عُصارة المفكرين حاجة للمصطلح العلمي، إذ لا تتوقف أهميته على علمٍ من العلوم بقدر ما تُطال يده لتصل إلى العلوم كلها وتجعلها سلسلة الفهم باختيار المصطلح المناسب. فلذا أصبح بما لا يقبل الشك لكل علمٍ من العلوم التي طرقتنا بصورةٍ مباشرة أو غير مباشرة، وسواءً رضينا بهذا أم لم نرضَ مصطلحاتٍ خاصةً بها تجوب الأفكار وتزجر البحار لتستقر في عنقوان الفهم البشري. فالاقتصاد والطب والهندسة والفلسفة وما إلى ذلك من علوم كل واحد منها له خصوصيته الاصطلاحية لما يعبر عن فحواه وأهميته ودلالته المعجمية.

فمشكلة المصطلح العلمي ودلالات استعماله لم تكن بالأمر المستجد، بل مشكلة مطروحة دائماً، لكون التطور والالتصاق بالعلوم لا يمكن أن ينفك وينتهي يوماً بعد يوم واستمراره أزلية. فعلى الرغم من تناول أهمية المصطلح ودلالته اللغوية من قِبل الكثيرين من المولعين بالعلم وأصوله، إلا أنها بقيت تدور في روى الصحف والإذاعات والمحطات الفضائية والمؤتمرات الصغيرة والكبيرة دون الوصول إلى حل فعلي، ودون الالتئام والتوافق لإنجاز مشروع يليق بالأمة العربية وينهض بمتطلبات وجودها ومواكبتها للعلوم والثقافات الأخرى الواردة من اللغات العلمية الغربية والشرقية. على الرغم من أن هذا الكم الهائل من العلماء يعرفون جُلَّ المعرفة أن المصطلح العلمي له أدواته ودلالته الموضوعية، إذ اتفق العلماء والمهتمون بالمصطلح على أنه لا بد من أن يكون المصطلح المقترح مقترناً بمشاركة أو مشابهة بين المدلول اللغوي والمدلول الاصطلاحي، شرط أن لا تُقرن المعاني العلمية لمصطلح منفرد بأكثر من لفظة اصطلاحية واحدة. ويبدو أن لغتنا الجميلة العربية قد التزم نُحاتها منذ عهد الترجمة الفتية فيها بالمحافظة على المدلول والجوهر اللغوي العربي. هذا الالتزام يبدو جلياً في القواميس العربية التي أرساها الجوهري والزمخشري والفيروزآبادي وغيرهم، لكونها تحتوي على مصطلحات في علوم شتى وضعها العرب أو عربوها بطريقة راعوا فيها قدرة التعبير العلمي. فهم عملوا على آلية مهمة قد تبدو لا غيرها موجوداً حتى يومنا هذا، إذ إن أرادوا اشتقاق مصطلح فإنهم يلجأون لاشتقاق كلمة جديدة من أصل كلمة عربية للدلالة على المعنى العلمي الجديد، وإن أخفقوا في ذلك أدخلوا تلك الكلمة الأعجمية على اللغة العربية وطبقوا عليها قواعد اللغة العربية

المتبعة. تلك هي الوسائل التي اتبعوها وضمنوا بها استمرارية بث روح العلوم الجديدة إلى اللغة العربية وطورها مع تطور العلوم الأخرى.

ولكون المنظمة العربية للترجمة تُدرك مدى أهمية المصطلح لوضع بنية تحتية للترجمة، عكفت على استيعاب المصطلحات الصادرة عنها، بعد مضي اثنتي عشرة سنة من تأسيسها وإصدارها لأكثر من مئتي كتاب مترجم. هذه الحالة المصطلحية مرت بمراحل جمة عديدة توشجت فيها الخبرات لذوي الاختصاص وذوي الخبرة الاصطلاحية. ففي هذه المراحل العديدة كان لمن ترجم كتب المنظمة من الفرنسية والإنكليزية والإيطالية واللاتينية والألمانية وغيرها من اللغات باعٌ طويل في الموضوع وفي اللغة الأصلية للكتاب المترجم واللغة العربية على حدٍ سواء. فلذا جاء مع نهاية كل كتاب مسرد بالمصطلحات الخاصة بكل كتاب منشور من اللغة الأصلية ويقابله ما مقترح باللغة العربية. وهذه المصطلحات في اختصاصات عديدة منها الفلسفية واللسانية والعلمية الأساسية وغيرها من العلوم.

لقد دأبت المنظمة العربية للترجمة على تفعيل هذا الجهد من خلال مراجعة مصطلحات جميع الكتب وإدراجها ضمن الاختصاصات، وتعرضت تلك المصطلحات لمراجعة نصية ولغوية وإلكترونية لتصنف بعد عملٍ مضمّنٍ إلكترونيًا لحذف المتكرر وتوحيد المفاهيم الدلالية وتقسيماتها اللغوية. الهدف من كل ذلك أن يكون لدى المهتم جملة من المصطلحات المهمة التي تجعله ينطلق إلى ترجمة صحيحة من جانب والحفاظ على وحدة المصطلح كي لا يرتبك القارئ بكثرة المصطلحات ودلالاتها التي لربما في بعض السياقات تكون خارج إطار المعنى اللفظي. وهو ما أسهم بصورة غير مباشرة بعدم ثبات المعنى المترجم.

على أية حال تمكنت المنظمة العربية للترجمة من جمع ما يقارب 55 ألف مصطلح من الفرنسية والإنكليزية والألمانية والعبرية واللاتينية إلى اللغة العربية. وهي تضعها الآن بين يدي القارئ والمهتم على موقعها الإلكتروني ليتمكن المهتمون من الاطلاع عليها وإبداء آرائهم أو إعطاء مشورتهم قبل تثبيتها واعتمادها نهائياً.

الغرض من ذلك هو البدء ببناء بنية تحتية للترجمة العربية نبدأها من مصطلحات المنظمة العربية للترجمة لننتقل الانطلاقة الكبيرة نحو توحيد المصطلح وإقراره. وهو جهدٌ يحتاج إلى تكاتف وعملٍ دؤوب كي نخدم فيه الأمة ونفيد فيه المهتم العربي بالترجمة وأدواتها.

هيثم غالب الناهي

الفصل الأول

أضواء حول المشروع

خلال رحلة المنظمة منذ التأسيس ولغاية عام 2012 أصدرت أكثر من مائتي كتاب مترجم من اللغات الغربية الى اللغة العربية. ركزت هذه الكتب بصورةٍ أو بأخرى على معظم الجوانب المطروقة سواءً كانت بالعلوم الإنسانية أو العلوم الأساسية. فمِنذ التأسيس كانت هناك لجان تُعنى باختيار الكتب وفق التخصصات التي يحتاجها الوطن العربي. فلذا وُزعت هذه اللجان على سبعة مجالات مهمة تكَلَّت بالاختصاصات الشاملة لكل ما يلي:

1. لجنة أصول المعرفة العلمية
2. لجنة الثقافة العلمية المعاصرة
3. لجنة الفلسفة
4. لجنة العلوم الإنسانية والاجتماعية
5. لجنة التقنيات والعلوم التطبيقية
6. لجنة الآداب والفنون
7. لجنة اللسانيات والمعاجم

ولكن لم يقف التحديث والتوسيع في هذا المجال عند اللجان السبعة الآتفة الذكر بل تطورت لتضيف بعداً علمياً أساسياً من خلال التعاون مع مدينة الملك عبد العزيز، لتولد لجنة ثامنة سميت "اللجنة العلمية لسلسلة التقنيات الاستراتيجية والمتقدمة". كما صاحبها مشروع آخر أُقرن بالفكر "ماكس فيبر" من خلال ترجمة أعماله، وبهذا تكون الكتب التي أصدرتها المنظمة خلال رحلتها والتي ستصدرها مستقبلاً منضوية تحت تسعة اختصاصات. ونتيجةً لطموح المنظمة بالتطور والتحديث ربما ستضاف لجان أخرى تُعنى مستقبلاً بنشر كتب متخصصة، على سبيل المثال في الاقتصاد والتجارة والمواد البشرية وغيرها مما لم يتم التنسيق أو العمل على ترجمة كتب تتعلق بها وفق ما ذكر أعلاه.

إن الإلمامة بهذه المجموعة من الكتب الصادرة ولدت نتيجة للأسلوب الذي اتبعته المنظمة في الترجمة كما لا بأس به من المصطلحات في اللغة العربية، يقابلها معنى المصطلح أو صيغته في لغات الكتب الأساسية (الإنجليزية، الفرنسية، الألمانية... الخ).

وعليه وجدت المنظمة أن هناك ضرورة لحفظ هذه المصطلحات والعمل على تبويبها ومنتجتها لتكون عوناً للمترجم والباحث في المستقبل، على أن لا يكون مستوى العمل يتوقف عند هذا الحد بل يكون

المشروع مطوراً ومحدثاً مع كل كتاب يصدر ضمن المجالات المذكورة أعلاه أو في حال إيجاد مجالات للترجمة مستقبلاً.

هذا الإنجاز بما لا يقبل الشك سوف يؤدي مستقبلاً لأن يعتبر المصطلح الذي تقرّه المنظمة أساساً مستقبلياً لبناء منظومة من معجم المصطلحات يغني اللغة العربية ويعين المترجم والباحث والمتلقي.

الكتب المتخصصة:

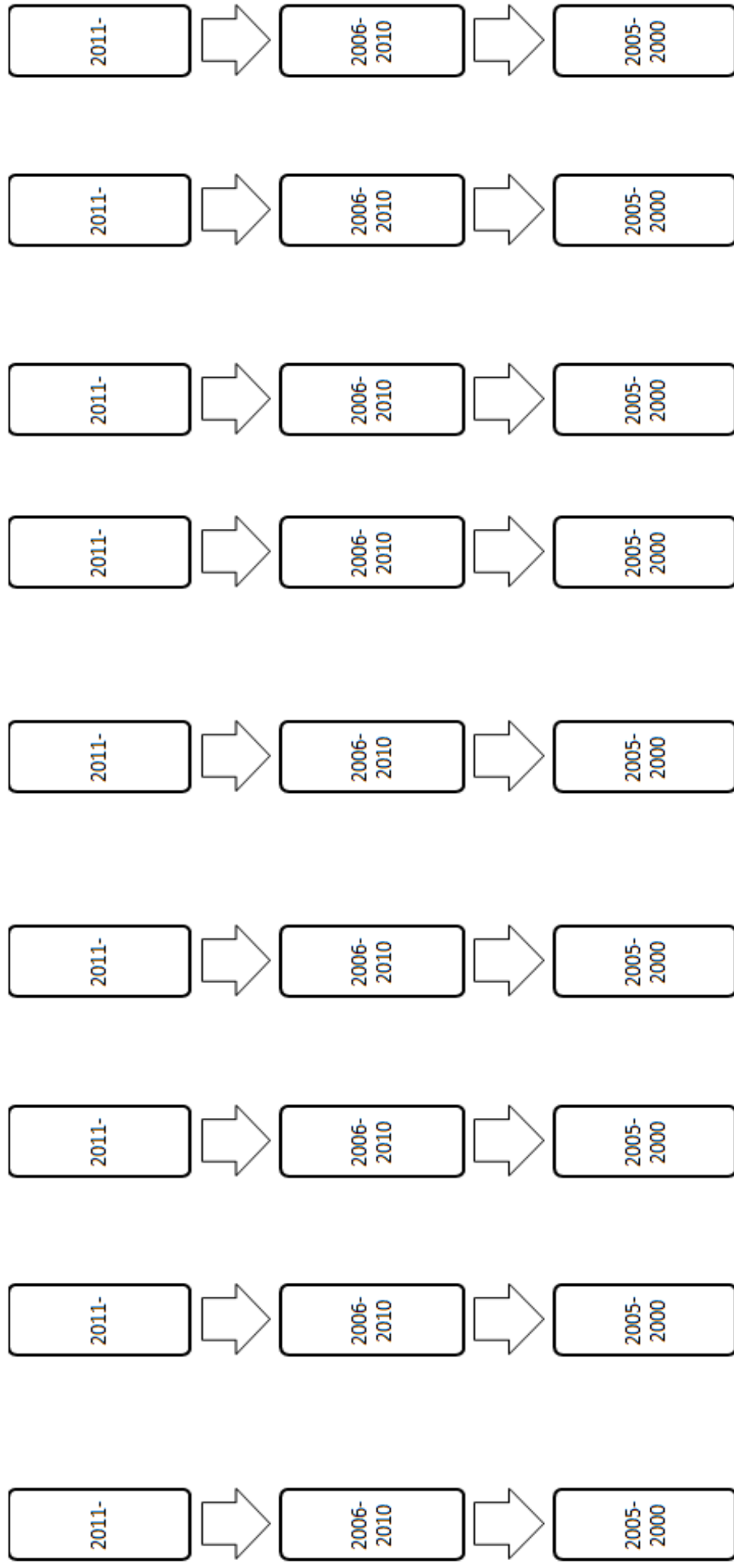
وفق تقسيمات اللجان في المنظمة العربية للترجمة يمكن أن نقول أن هناك تسعة لجان متخصصة أي أننا أمام مصطلحات بصورة عامة، تصل حدّ تسعة فروع، وعليه فإن المخطط (رقم 1) يبيّن الكتب الصادرة في كل فرع، مرتبة وفق عدد إصدارات الكتب في كل سنة، وتُمثّل المخططات من (رقم 2) إلى المخطط (رقم 10) الكتب الصادرة في كل سنة لكل اختصاص وبعده لغات، أي ما نعني به أن بعض الكتب وردت فيها مصطلحات بصورة:

- فرنسي - عربي
- إنجليزي - عربي
- ألماني - عربي
- لاتيني - عربي
- إيطالي - عربي

فلهذا سيكون في بعض الاختصاصات هناك مصطلحات لأكثر من لغة مقابلة للمصطلح باللغة العربية والسبب في ذلك يعود إلى لغة الكتاب المصدر المترجم إلى اللغة العربية. ناهيك عن أن بعض المؤلفين كثيراً ما يستخدمون مصطلحات من لغة تختلف عن اللغة التي ألف فيها الكتاب. وبهذا سوف يكون من الأهداف المستقبلية لهذا المشروع بعد إنجازه أن نجد صيغة يمكننا من خلالها بوضع المصطلحات الخاصة بالفرع بأكثر من لغة كي يستفيد منها المترجم والمتتبع مستقبلاً.

اللجان المتخصصة

اللجان المتخصصة	الآداب والفنون	أصول المعرفة العلمية	الثقافة العلمية المعاصرة	العلمية لسلسلة التقنيات	لجنة ماكس فيبر	الفلسفة	التقنيات والعلوم التطبيقية	العلوم الإنسانية والاجتماعية	اللسانيات والمعاجم
-----------------	----------------	----------------------	--------------------------	-------------------------	----------------	---------	----------------------------	------------------------------	--------------------



مخطط رقم 1: الكتب الصادرة عن كل لجنة متخصصة

لجنة الآداب والفنون

2012 2011 2010 2009 2008 2007 2006 2005 2004 2003 2002

1- سوببولوجيا
الفن

1- سياسة الأدب
2- بيكاسو:
نجاحه وإخفاؤه

1- يم يفكر
الأدب؟ تطبيقات
في الفلسفة الأدبية
2- السياسة ما
بعد الحديثة

1- خمسون مفكراً
أساسياً معاصراً:
من النبوية إلى ما
بعد الحديثة

1- الماء
والأخلاق: دراسة
عن الخيال والمادة

1- الرّد بالكتابة:
النظرية والتطبيق
في أدب
المستعمرات
القديمة

1- مرابا الهورية:
الأدب المسكون
بالفلسفة

مخطط رقم 2: الكتب الصادرة عن لجنة الآداب والفنون.

لجنة ترجمة أعمال ماكس فيبر

2012	2011	2010	2009	2008	2007	2006	2005	2004	2003	2002
	* العلم والسياسة بوصفها حرية									

مخطط رقم 3: الكتب الصادرة عن لجنة ترجمة أعمال ماكس فيبر.

اللجنة العلمية لسلسلة التقنيات الاستراتيجية والمتقدمة

2012

2011

- 1 - دليل سروريات إنتاج فيزيكياتيات
- 2 - مغل في أنظمة إلكترونيات بطران
- 3 - أسس تقانة الجوية
- 4 - دليل تقانة الجوية والهندسة لوراشة
- 5 - علم وتقانة فينة
- 6 - مبادئ هندسة طائرات

- 14- استقرار طائرات و تحكم بها؛ تاريخ تقانات التي جعت بطران معنأ
- 15- أسس هندسة الجوية
- 16 - الإلكترونيات البصرية وتكنولوجيا الألياف البصرية
- 17 - فيزيكياتيات تقانة الأداء
- 18 - تقانة ثنائية؛ معنمة مبسطة لتقنة نظرية تقانة
- 19 - توليد تقنة لفيزيكياتيات من تقانة لشمسية أنظمة تقانة الفوتونية
- 20 - دليل تطوير لبرمجيات الشامل
- 21 - شمن مستقبنا بطانة؛ مغل في تقانة لشمسية
- 22 - لصناعة فيزيكياتيات في عالم في عصر تقنة فيزيكياتيات
- 23 - لواء وتقنة مياه لصرف
- 24 - مغل في تقانة؛ المصادر وتكنولوجيا والمجتمع
- 25 - لواء جديدة؛ كالتائها وسرورات معالجتها وطرق تصنيعها

- فخر لواء؛ تقانات تقانة ولطار من أجل أسواق الطاقة المستقبية
- استكشاف لفيزيكياتيات والتجده
- الإمداد العالي في تقناس لصفير؛ مرجحة في تقنيات
- أمن تقنة لصفيرات؛ تصالح من خبراء
- تقنة مياه لجر؛ سرورات الطاقة لتقنية والمتجددة
- تقانة هندسة لواء؛ فينة و لصانجة و لخواص و الاختيار
- دليل تكنولوجيا الإلكترونيات
- لواء + الأرض؛ الأخرى لوائي - لطم لصفير
- تقانة؛ تقنة وتجهيزات المستقبل
- كيمياء فينة - نظرة شاملة
- مغل في الإلكترونيات ثنائية؛ علم وهندسة وتطبيقات
- لصفيرات وتقانات ولارة لصيرات لحرية في هندسة لبرمجيات
- ميكانيك لواء لبركية

مخطط رقم 4: الكتب الصادرة عن لجنة اللجنة العلمية لسلسلة التقنيات الاستراتيجية والمتقدمة

لجنة الثقافة العلمية المعاصرة

2012 2011 2010 2009 2008 2007 2006 2005 2004 2003 2002

1- الكائن الحي
مفكاً ترميزه
2- من وجهة
نظر منطقية: تسع
مقالات منطقية
فلسفية

1- صور
المعرفة: مقدمة
لفلسفة العلم
المعاصرة

1- الممكن
والتكنولوجيات
الجوية: مقالة
فلسفية في العلم

1- ثورة لم تنته:
حواسيب محورها
الإنسان وما يمكن
أن تؤدبه لنا

1- الكون الأثني:
الأوتار الفائقة،
والأبعاد الدفينة،
والبحث عن
النظرية النهائية

1- مغامرة الكائن
الحي
2- حلم الجينوم
وأولهم أخرى

مخطط رقم 5: الكتب الصادرة عن لجنة الثقافة العلمية المعاصرة

لجنة اللسانيات والمعاجم

2012 2011 2010 2009 2008 2007 2006 2005 2004 2003 2002

1- المعجمية
وعلم الدلالة
المعجمي
2- النظريات
اللسانية الكبرى
من النحو المقارن
التي الأثرية
1- قاموس علوم
اللغة

1- التنظير في
الترجمة
2- فكر اللغة
الروائي
3- مبادئ
الأصوليات العامة
4- معجم
مصطلحات التحليل
النحوي

1- الترجمة
والحرف أو مقام
البدع
2- الديمقراطية
3- مفاتيح
اصطلاحية جديدة:
معجم مصطلحات
الثقافة والمجتمع

1- التأويل سبيلاً
إلى الترجمة
2- دليل
السوسيولسانيات
3- المعنى في
علم المصطلحات
4- النظرية
النحوية
5- وظيفة
الألسن وبنائها
6- أجمل قصة
عن اللغة

1- أسس
السيميائية
2- حرب اللغات
والسياسات اللغوية
3- المصنر

1- أسس
تدريس الترجمة
التكفية
2- في نظرية
الترجمة اتجاهات
معاصرة
3- مدخل لفهم
اللسانيات:
إيبستيمولوجيا
أولية لمجال علمي

1- في سبيل
منطق للمعنى

1- السيميائية
وفلسفة اللغة
2- عتف اللغة

1- التداوية
اليوم: علم جديد
في التواصل
2- إنسان
الكلام: مساهمة
لسانية في العلوم
الإنسانية

لجنة التقنيات والعلوم التطبيقية

2012 2011 2010 2009 2008 2007 2006 2005 2004 2003 2002

1- الاستشراق
والابتكار
والاستراتيجية

1- التناظر
والكون الجميل
2- ما بعد
النقطة: منظوراً إليه
من ذروة هابرت
3- المستقبل
التأوي

1- رخص
الجزئيات: كيف
تتغير التكنولوجيا
التأوية من حياتنا

1- إدارة هندسة
النظم

1- تطوير
المنتجات باختصار
نصف الزمن
2- النسيج
واللباس في
الاقتصاد العالمي

مخطط رقم 7: الكتب الصادرة عن لجنة التقنيات والعلوم التطبيقية

لجنة الفلسفة

2012												
2011												
2010												
2009												
2008												
2007												
2006												
2005												
2004												
2003												
2002												

مخطط رقم 9: الكتب الصادرة عن لجنة الفلسفة

لجنة العلوم الإنسانية والاجتماعية

2012 2011 2010 2009 2008 2007 2006 2005 2004 2003 2002

1- الأسطورة والفكر عند اليونان: دراسات في علم النفس التاريخي

1- بن رشد : ضموحة ملكة مسلم
2- بحث في النبوة: شغل التباين وشغله في المجتمعات القديمة

1- أبحاث في النظرية العامة في العقليات: العمل الاجتماعي والحسن المشترك

1- أزمة الوعي الأدبي (1680-1715)
2- كشمس فوق الحادي والعشرين: آفاق كشمسية-اجتماعية عابدة مغلقة

1- أثر العلم في المجتمع
2- احتكاك البوهوجيا
3- الأصول الاجتماعية لتفكيرية والمجتمعية

1- القرآن: علم دلالة الرؤية القرآنية للعالم في سبيل نظرية عامة لتسقى التعليم

1- مقالات في الفروانية: منظور الأثروبولوجي للأدبولوجية الحديثة

1- الأديان العامة في العالم الحديث
2- تاريخ نظريات الاتصال
3- حلة ما بعد الحداثة: بحث في أصول التغيير الثقافي
4- علم الاجتماع

1- أوروبا ومن لا تاريخ لهم
2- لعولمة الطوفان أم الإغارة؟

1- السلطة والرخاء: نحو تجاوز الديكتاتوريتين الشيوعية والرأسمالية
2- الفكر البوفاي والثقافة العربية
3- نظرية النمو

1- برافيمنا جيدة: نهج عام اليوم
2- تاريخ الجين: لجسد وأن التزيين من عصر النهضة الأوروبية التي أينا

2- الإسلام: منذ نشوئه حتى ظهور السلطنة العثمانية
3- الإنسان والمقدس

2- تاريخ التسامح في عصر لإصلاح
3- أرباب وأباطير
4- تاريخ التسامح في عصر لإصلاح
5- التاريخ منفتح: من العولمة إلى التاريخ الجديد

3- تطور صورة الشرق في الأدب الإنجليزي
4- حديث نظرية
5- تطور صورة الشرق في الأدب الإنجليزي
6- حديث نظرية
7- شرق في الغرب
8- ضد التأويل ومكالات أخرى
9- عصر رأس المال (1848-1875)
10- في الثورة
11- التنية الرومسية والحكمة لرواية
12- العلم أو المبهمة
13- لمجتمع لمديني: التاريخ لغدي للتفوق
14- مدخل إلى علم اجتماع العلم والمعارف العلمية
15- لمجتمع للاصطلاح
16- مئة العودية الطرية

3- حلة ما بعد الحداثة: بحث في أصول التغيير الثقافي
4- علم الاجتماع

3- حلة ما بعد الحداثة: بحث في أصول التغيير الثقافي
4- علم الاجتماع

3- حلة ما بعد الحداثة: بحث في أصول التغيير الثقافي
4- علم الاجتماع

3- حلة ما بعد الحداثة: بحث في أصول التغيير الثقافي
4- علم الاجتماع

3- حلة ما بعد الحداثة: بحث في أصول التغيير الثقافي
4- علم الاجتماع

3- حلة ما بعد الحداثة: بحث في أصول التغيير الثقافي
4- علم الاجتماع

مخطط رقم 10: الكتب الصادرة عن لجنة العلوم الإنسانية والاجتماعية

هذه المخططات التي تمثل المصطلحات في كل فرع نسبةً إلى الكتب الصادرة عن المنظمة خلال رحلتها قد تمت ترجمتها إلى جداول. فعلى سبيل المثال الجدول (رقم 1) يبيّن المصطلحات الواردة في لجنة العلوم الإنسانية والاجتماعية ووجدنا فيه بالإضافة إلى المصطلحات (إنجليزي-عربي) هناك مصطلحات (فرنسي-عربي). حيث بلغ عدد مصطلحات هذا الفرق الـ(فرنسي-عربي) إلى 5529 مصطلح والـ(إنجليزي-عربي) 3898 مصطلح، بمجموع لكلا اللغتين بما يقارب 9427 مصطلح. في حين يبيّن الجدول (رقم 2) عن لجنة الفلسفة وجود أكثر من لغة (فرنسي-عربي)، (ألماني-عربي)، (إنجليزي-عربي)، (لاتيني-عربي) وواقع 4876 مصطلح (فرنسي-عربي)، و1838 مصطلح (ألماني-عربي)، 1708 مصطلح (إنجليزي-عربي)، 182 مصطلح (لاتيني-عربي) أي بمجموع يصل حدّ 8604 مصطلح.

هذه الحالة تنطبق على الفروع الأخرى الواردة في الجدول (رقم 3) لغاية الجدول (رقم 9). في حين أن الجدول (رقم 10) يوضح المجموع الكلي لكل مصطلح مقابل كل لغة.

جدول رقم 1: يبيّن المصطلحات الواردة في لجنة العلوم الإنسانية والاجتماعية:

اللغة	عدد المصطلحات	اسم الكتاب	سنة النشر
إنجليزي-عربي	202	نظرية النمو	2003
إنجليزي-عربي	32	الفكر اليوناني والثقافة العربية	2003
-	0	السلطة والرخاء: نحو تجاوز الدكتاتوريتين الشيوعية والرأسمالية	2003
إنجليزي-عربي	136	العولمة الطوفان أم الإنتقاذ؟	2004
إنجليزي-عربي	178	أوروبا ومن لا تاريخ لهم	2004
فرنسي-عربي	384	تاريخ نظريات الاتصال	2005
إنجليزي-عربي	74	حالة ما بعد الحداثة: بحث في أصول التغيير الثقافي	2005
-	0	علم الاجتماع	2005
إنجليزي-عربي	415	الأديان العامّة في العالم الحديث	2005
فرنسي-عربي	47	مقالات في الفردانية: منظور أنثروبولوجي للأيديولوجية الحديثة	2006
فرنسي-عربي	204	التاريخ الجديد	2007
فرنسي-عربي	140	الدين في الديمقراطية: مسار العلمنة	2007
إنجليزي-عربي	91	بنية الثورات العلمية	2007
فرنسي-عربي	110	لغات الفرّدوس	2007
فرنسي-عربي	378	إعادة الإنتاج: في سبيل نظرية عامة لنسق التعليم	2007
فرنسي-عربي	205	مفهوم الثقافة في العلوم الاجتماعية	2007

-	0	عصر الثورة : أوروبا (1789 . 1848)	2007
إنجليزي-عربي	188	البحث عن التاريخ والمعنى في الدين	2007
إنجليزي-عربي	59	الله والإنسان في القرآن: علم دلالة الرؤية القرآنية للعالم	2007
فرنسي-عربي	107	الكذبة الرومنسية والحقيقة الروائية	2008
إنجليزي-عربي	38	الكلام أو الموت	2008
فرنسي-عربي	38		
فرنسي-عربي	46	حديث الطريقة	2008
إنجليزي-عربي	79	الشرق في الغرب	2008
إنجليزي-عربي	309	ضد التأويل ومقالات أخرى	2008
إنجليزي-عربي	287	الأصول الاجتماعية للدكتاتوريات والديمقراطية	2008
إنجليزي-عربي	57	تطور صورة الشرق في الأدب الإنجليزي	2008
إنجليزي-عربي	27	في الثورة	2008
إنجليزي-عربي	90	أثر العلم في المجتمع	2008
إنجليزي-عربي	107	المجتمع المدني: التاريخ النقدي للفكرة	2008
فرنسي-عربي	686	مدخل إلى علم اجتماع العلوم والمعارف العلمية	2008
فرنسي-عربي	54	المصطنع والاصطناع	2008
إنجليزي-عربي	118	أمريكا بين الحق والباطل: تشريح القومية الأمريكية	2008
فرنسي-عربي	22	مقالة العبودية الطوعية	2008
-	0	عصر رأس المال (1848-1875)	2008
فرنسي-عربي	61	اختلاق الميثولوجيا	2008
فرنسي-عربي	215	تاريخ التسامح في عصر الإصلاح	2009
إنجليزي-عربي	83	تأويل الثقافات	2009
إنجليزي-عربي	163	تحليل الخطاب: التحليل النصي في البحث الاجتماعي	2009
فرنسي-عربي	144	العنف والمقدس	2009
إنجليزي-عربي	255	التحول الكبير: الأصول السياسية والاقتصادية لزمنا المعاصر	2009
فرنسي-عربي	159	سوسيولوجيا الغزل العربي	2009
إنجليزي-عربي	458	اقتصاد القرن الحادي والعشرين: آفاق اقتصادية-اجتماعية لعالم متغير	2009
فرنسي-عربي	160	قواعد لغة الحضارات	2009
فرنسي-عربي	247	الهيمنة الذكورية	2009
إنجليزي-عربي	151	عصر الوصول: الثقافة الجديدة للرأسمالية المفرطة	2009
فرنسي-عربي	100	التاريخ المفتت: من الحوليات إلى التاريخ الجديد	2009
فرنسي-عربي	59	نظام الزمان	2009
فرنسي-عربي	83	أزمة الوعي الأوروبي (1715-1680)	2009
فرنسي-عربي	65	أوديب وأساطيره	-2009 2010

فرنسي-عربي	46	الإسلام: منذ نشوئه حتى ظهور السلطنة العثمانية	2010
فرنسي-عربي	91	الإنسان والمقدّس	2010
فرنسي-عربي	71	تقاسم المعارف: الخطاب التاريخي والخطاب النيابي	2010
فرنسي-عربي	32	تدابير التاريخانية: الحاضرة وتجارب الزّمان	2010
فرنسي-عربي	67	المولّد: دراسة في بناء الألفاظ	2010
إنجليزي-عربي	108	تضخيم الدولة العربية: السياسة والمجتمع في الشرق الأوسط	2010
فرنسي-عربي	237	أبحاث في النظرية العامة في العقلانية: العمل الاجتماعي والحس المشترك	2010
فرنسي-عربي	75	ابن رشد : طموحات مثقف مسلم	2011
فرنسي-عربي	63	بحث في الهبة: شكل التبادل وعلته في المجتمعات القديمة	2011
فرنسي-عربي	62	براديفما جديدة: لفهم عالم اليوم	2011
فرنسي-عربي	89	تاريخ الجمال: الجسد وفن التزيين من عصر النهضة الأوروبية الى أيامنا	2011
إنجليزي-عربي	86	الرأسمالية والاشتراكية والديمقراطية	2011
-	0	عصر الإمبراطورية (1875 . 1914)	2011
-	0	عصر التطرّفات: القرن العشرون الوجيز، 1914-1991	2011
فرنسي-عربي	205	فكرة الجمهورية في فرنسا (1789-1924) بحث في التاريخ النقدي	2011
فرنسي-عربي	281	في العقد الاجتماعي أو مبادئ القانون السياسي	2011
-	0	المجتمع الإسرائيلي: مهاجرون مستعمرون مواليد البلد	2011
فرنسي-عربي	370	الأسطورة والفكر عند اليونان: دراسات في علم النفس التاريخي	2012
فرنسي-عربي	180	شذرات من خطاب محب : تتبعا صفحات غير منشورة	2012
	5583	مجموع المصطلحات (فرنسي-عربي)	
	3791	مجموع المصطلحات (إنجليزي-عربي)	
	9374	مجموع المصطلحات	

جدول رقم 2: يبيّن المصطلحات الواردة في لجنة الفلسفة :

اللغة	عدد المصطلحات	اسم الكتاب	سنة النشر
فرنسي-عربي	329	الذات عينها كآخر	2005
ألماني-عربي	190	نقد ملكة الحكم	2005
ألماني-عربي	301	فنومينولوجيا الروح	2006
فرنسي-عربي	188	مقالة في الميتافيزيقا	2006
فرنسي-عربي	400	تحقيقات فلسفية	2007

إنجليزي-عربي	399		
ألماني-عربي	399		
فرنسي-عربي	340	دراسات في تاريخ العلوم وفلسفتها	2007
فرنسي-عربي	110	فكرة الفينومينولوجيا	2007
ألماني-عربي	110		
فرنسي-عربي	293	في الفرق بين نسق فيشته ونسق شلنغ في الفلسفة	2007
ألماني-عربي	293		
ألماني-عربي	136	أزمة العلوم الأوروبية والفينومينولوجيا	2008
فرنسي-عربي	131	تحقيق في الذهن البشري	2008
إنجليزي-عربي	131		
فرنسي-عربي	313	المرئي واللامرئي	2008
ألماني-عربي	150	نقد العقل العملي	2008
فرنسي-عربي	317	الإختلاف والتكرار	2009
فرنسي-عربي	137	بحث في المعطيات المباشرة للوعي	2009
فرنسي-عربي	300	خطاب في أصل التفاوت وفي أسسه بين البشر	2009
إنجليزي-عربي	114	العدالة كإنصاف: إعادة صياغة	2009
فرنسي-عربي	179	علم الأخلاق	2009
لاتيني-عربي	178		
فرنسي-عربي	89	الفلسفة الأميريكية	2009
إنجليزي-عربي	142	الفلسفة ومرآة الطبيعة	2009
فرنسي-عربي	100	الكيونة والعدم: بحث في الأنطولوجيا الفينومينولوجية	2009
إنجليزي-عربي	176	الليبرالية وحدود العدالة	2009
فرنسي-عربي	104	ما الجمالية؟	2009
فرنسي-عربي	253	عن الحق في الفلسفة	2010
فرنسي-عربي	485	أي فلسفة للقرن الحادي والعشرين؟	2011
إنجليزي-عربي	260	البناء المنطقي للعالم والمسائل الزائفة في الفلسفة	2011
فرنسي-عربي	259		
ألماني-عربي	258		
فرنسي-عربي	747	الفلسفة السياسية في القرنين التاسع عشر والعشرين	2011
	4804	مجموع المصطلحات (فرنسي-عربي)	
	1837	مجموع المصطلحات (ألماني-عربي)	
	1222	مجموع المصطلحات (إنجليزي-عربي)	
	178	مجموع المصطلحات (لاتيني-عربي)	

جدول رقم 3: يبيّن المصطلحات الواردة في لجنة أصول المعرفة العلمية:

اللغة	عدد المصطلحات	اسم الكتاب	سنة النشر
فرنسي-عربي	200	العلم والفرضية	2002
ألماني-عربي	215	منطق البحث العلمي	2006
فرنسي-عربي	34		
إنجليزي-عربي	54		
فرنسي-عربي	333	فكر الفضاء	2009
إنجليزي-عربي	77	من الكواركات إلى الثقوب السوداء: مساعلة الكون	2009
فرنسي-عربي	141	تاريخ علم الفلك القديم والكلاسيكي	2009
-	0	التعبير عن العواطف عند الإنسان والحيوانات	2010
	708	مجموع المصطلحات (فرنسي-عربي)	
	215	مجموع المصطلحات (ألماني-عربي)	
	131	مجموع المصطلحات (إنجليزي-عربي)	
	1054	مجموع المصطلحات	

جدول رقم 4: يبيّن المصطلحات الواردة في لجنة التقنيات والعلوم التطبيقية:

اللغة	عدد المصطلحات	اسم الكتاب	سنة النشر
إنجليزي-عربي	187	تطوير المنتجات باختصار نصف الزمن	2004
إنجليزي-عربي	285	النسيج واللباس في الاقتصاد العالمي	2004
إنجليزي-عربي	417	إدارة هندسة النُظْم	2007
إنجليزي-عربي	86	رقص الجزيئات: كيف تغيّر التكنولوجيا النانوية من حياتنا	2008
إنجليزي-عربي	101	التناظر والكون الجميل	2009
إنجليزي-عربي	90	ما بعد النفط: منظوراً إليه من ذروة هابرت	2009
إنجليزي-عربي	116	المستقبل النانوي	2009
إنجليزي-عربي	107	الاستشراف والابتكار والاستراتيجية	2009- 2010

1389	مجموع المصطلحات (إنجليزي-عربي)
1389	مجموع المصطلحات

جدول رقم 5: يبين المصطلحات الواردة في لجنة اللسانيات والمعاجم:

اللغة	عدد المصطلحات	اسم الكتاب	سنة النشر
فرنسي-عربي	664	إنسان الكلام: مساهمة لسانية في العلوم الإنسانية	2003
فرنسي-عربي	298	التداولية اليوم: علم جديد في التواصل	2003
فرنسي-عربي	294	السيمائية وفلسفة اللغة	2005
إيطالي-عربي	294		
إنجليزي-عربي	134	عنف اللغة	2005
فرنسي-عربي	797	في سبيل منطق للمعنى	2006
فرنسي-عربي	158	أسس تدريس الترجمة التقنية	2007
إنجليزي-عربي	527	في نظرية الترجمة اتجاهات معاصرة	2007
فرنسي-عربي	209	مدخل لفهم اللسانيات: إبيستيمولوجيا أولية لمجال علمي	2007
إنجليزي-عربي	142	أسس السيمائية	2008
فرنسي-عربي	295	حرب اللغات والسياسات اللغوية	2008
فرنسي-عربي	405	المضمر	2008
فرنسي-عربي	299	أجمل قصة عن اللغة	2009
فرنسي-عربي	320	التأويل سبيلاً إلى الترجمة	2009
إنجليزي-عربي	211	دليل السوسيولسانيات	2009
فرنسي-عربي	479	المعنى في علم المصطلحات	2009- 2010
إنجليزي-عربي	178	النظرية النحوية	2009- 2010
فرنسي-عربي	479	وظيفة الألسن وديناميتها	2009- 2010
فرنسي-عربي	191	الترجمة والحرف أو مقام البعد	2010
إنجليزي-عربي	260	الديمقراطية	2010
إنجليزي-عربي	147	مفاتيح اصطلاحية جديدة: معجم مصطلحات الثقافة والمجتمع	2010

فرنسي-عربي	605	التنظير في الترجمة	2011
فرنسي-عربي	217	فكر اللغة الروائي	2011
فرنسي-عربي	278	مبادئ الأسلوبيات العامة	2011
لاتيني-عربي	8		
فرنسي-عربي	306	معجم مصطلحات التحليل النفسي	2011
إنجليزي - عربي	331		
فرنسي-عربي	212	المعجمية وعلم الدلالة المعجمي	2012
فرنسي-عربي	984	قاموس علوم اللغة	2012
فرنسي-عربي	782	النظريات اللسانية الكبرى من النحو المقارن الى الذرائعية	2012
	1930	مجموع المصطلحات (إنجليزي-عربي)	
	8272	مجموع المصطلحات (فرنسي-عربي)	
	294	مجموع المصطلحات (إيطالي-عربي)	
	8	مجموع المصطلحات (لاتيني-عربي)	
	10504	مجموع المصطلحات	

جدول رقم 6: بيّن المصطلحات الواردة في لجنة الثقافة العلمية المعاصرة:

اللغة	عدد المصطلحات	اسم الكتاب	سنة النشر
فرنسي-عربي	91	مغامرة الكائن الحي	2003
إنجليزي-عربي	133	حلم الجينوم وأوهام أخرى	2003
إنجليزي-عربي	243	الكون الأنيق: الأوتار الفائقة، والأبعاد الدفينة، والبحث عن النظرية النهائية	2005
إنجليزي-عربي	133	ثورة لم تنته: حواسيب محورها الإنسان وما يمكن أن تؤديه لنا	2006
فرنسي-عربي	155	الممكن والتكنولوجيات الحيوية: مقالة فلسفية في العلوم	2007
إنجليزي-عربي	57	صور المعرفة: مقدمة لفلسفة العلم المعاصرة	2008
إنجليزي-عربي	102	من وجهة نظر منطقية: تسع مقالات منطقية فلسفية	2009
فرنسي-عربي	51	الكائن الحي مفككاً ترميزه	2009
	668	مجموع المصطلحات (إنجليزي-عربي)	
	297	مجموع المصطلحات (فرنسي-عربي)	

965	مجموع المصطلحات
-----	-----------------

جدول رقم 7: يبيّن المصطلحات الواردة في لجنة الآداب والفنون:

اللغة	عدد المصطلحات	اسم الكتاب	سنة النشر
فرنسي-عربي	287	مرايا الهوية: الأدب المسكون بالفلسفة	2005
إنجليزي-عربي	98	الردّ بالكتابة: النظرية والتطبيق في آداب المستعمرات القديمة	2006
فرنسي-عربي	275	الماء والأحلام: دراسة عن الخيال والمادة	2007
إنجليزي-عربي	292	خمسون مفكراً أساسياً معاصراً: من البنيوية إلى ما بعد الحداثة	2008
فرنسي-عربي	55	بم يفكر الأدب؟ تطبيقات في الفلسفة الأدبية	2009
إنجليزي-عربي	97	السياسة ما بعد الحداثيّة	2009
-	0	بيكاسو: نجاحه وإخفاقه	2010
فرنسي-عربي	141	سياسة الأدب	2010
فرنسي-عربي	74	سوسيولوجيا الفن	2011
	487	مجموع المصطلحات (إنجليزي-عربي)	
	832	مجموع المصطلحات (فرنسي-عربي)	
	1319	مجموع المصطلحات	

جدول رقم 8: يبيّن المصطلحات الواردة في لجنة ترجمة أعمال ماكس فيبر:

اللغة	عدد المصطلحات	اسم الكتاب	سنة النشر
فرنسي-عربي	86	العلم والسياسة بوصفهما حرفة	2011
ألماني-عربي	80		
	80	مجموع المصطلحات (ألماني-عربي)	
	86	مجموع المصطلحات (فرنسي-عربي)	
	166	مجموع المصطلحات	

جدول رقم 9: يبين المصطلحات الواردة في اللجنة العلمية لسلسلة التقنيات

الاستراتيجية والمتقدمة:

اللغة	اسم الكتاب	سنة النشر
إنجليزي-عربي	ادخار الموارد: تقانات النفط والغاز من أجل أسواق الطاقة المستقبلية	2011
إنجليزي-عربي	استقرار الطائرة و التحكم بها: تاريخ التقانات التي جعلت الطيران ممكناً	2011
إنجليزي-عربي	استكشاف الهيدروكربون و انتاجه	2011
إنجليزي-عربي	أسس الهندسة الحيوية	2011
إنجليزي-عربي	الإلكترونيات البصرية وتكنولوجيا الألياف البصرية	2011
إنجليزي-عربي	الإمداد المائي في المقياس الصغير: مراجعة في التقنيات	2011
إنجليزي-عربي	أمن تقنية المعلومات: نصائح من خبراء	2011
إنجليزي-عربي	البوليميرات العالية الأداء	2011
إنجليزي-عربي	تحلية مياه البحر: سيرورات الطاقة التقليدية و المتجددة	2011
إنجليزي-عربي	التقانة النانوية: مقدمة مبسطة للفكرة العظيمة القادمة	2011
إنجليزي-عربي	تقانة هندسة المواد : البنية و المعالجة و الخواص و الاختيار	2011
إنجليزي-عربي	توليد القدرة الكهربائية من الطاقة الشمسية أنظمة الطاقة الفولتضوئية	2011
إنجليزي-عربي	دليل تطوير البرمجيات الشامل	2011
إنجليزي-عربي	دليل تكنولوجيا الإلكترونيات	2011
إنجليزي-عربي	السماء + الأرض: الاحترار الكوني - العلم المفقود	2011
إنجليزي-عربي	شحن مستقبلنا بالطاقة: مدخل إلى الطاقة المستدامة	2011
إنجليزي-عربي	الصناعة الكيميائية في العالم في عصر ثورة البتروكيميائيات	2011
إنجليزي-عربي	الطاقة: التقنية والتوجهات للمستقبل	2011
إنجليزي-عربي	كيمياء البيئة - نظرة شاملة	2011
إنجليزي-عربي	الماء وتقنية مياه الصرف	2011
إنجليزي-عربي	مدخل الى الالكترونيات النانوية : علم وهندسة وتطبيقات	2011
إنجليزي-عربي	مدخل إلى الطاقة: المصادر والتكنولوجيا والمجتمع	2011
إنجليزي-عربي	المنهجيات والتقنيات وإدارة العمليات الحديثة في هندسة	2011

	البرمجيات	
إنجليزي-عربي	المواد الجديدة: تقاناتها وسيرورات معالجتها وطرائق تصنيعها	2011
إنجليزي-عربي	ميكانيك المواد المركبة	2011
إنجليزي-عربي	دليل سيرورات إنتاج البتروكيميائيات	2012
إنجليزي-عربي	مدخل الى أنظمة إلكترونيات الطيران	2012
إنجليزي-عربي	أسس التقانة الحيوية	2012
إنجليزي-عربي	دليل التقانة الحيوية والهندسة الوراثية	2012
إنجليزي-عربي	علم وتقانة البيئة	2012
إنجليزي-عربي	مبادئ هندسة الطائرات	2012
19305	مجموع المصطلحات (إنجليزي-عربي)	
19305	مجموع المصطلحات	

جدول رقم 10: يبين المجموع الكلي للمصطلحات الواردة في اللجان التسعة:

المجموع الكلي	عدد المصطلحات	اللغة	اللجنة المتخصصة
1138	814 247 77	فرنسي-عربي ألماني-عربي إنجليزي-عربي	لجنة أصول المعرفة العلمية
966	297 669	فرنسي-عربي إنجليزي-عربي	لجنة الثقافة العلمية المعاصرة
9427	5529 3898	فرنسي-عربي إنجليزي-عربي	لجنة العلوم الإنسانية والاجتماعية
1787	1787	إنجليزي-عربي	لجنة التقنيات والعلوم التطبيقية
1320	833 487	فرنسي-عربي إنجليزي-عربي	لجنة الآداب والفنون
12862	2502 10058	إنجليزي-عربي فرنسي-عربي	لجنة اللسانيات والمعاجم

	294 8	إيطالي-عربي لاتيني-عربي	
8604	4876 1708 182 1838	فرنسي-عربي إنجليزي-عربي لاتيني-عربي ألماني-عربي	لجنة الفلسفة
172	86 86	ألماني-عربي فرنسي-عربي	لجنة ترجمة أعمال ماكس فيبر
19305	19305	إنجليزي-عربي	لجنة العلمية لسلسلة التقتيات الاستراتيجية والمتقدمة
	30433	مجموع المصطلحات (إنجليزي-عربي)	
	22493	مجموع المصطلحات (فرنسي-عربي)	
	2171	مجموع المصطلحات (ألماني-عربي)	
	294	مجموع المصطلحات (إيطالي-عربي)	
	190	مجموع المصطلحات (لاتيني-عربي)	
	55581	مجموع	

أنظمة المعلومات الإلكترونية للمصطلحات:

بعد العرض السابق الذي تمكنا فيه من تصنيف المصطلحات ومعرفة اللغات المتداولة وعدد تلك المصطلحات لكل لغة وفي كل اختصاص لا بدّ من الانتقال إلى وضع قاعدة بيانات (Data base) خاصة بتلك المصطلحات، يمكن من خلالها توحيد المصطلح لكل اختصاص وحذف المتكرّر أو تحديد المصطلح في اللغة العربية لما يقابله في اللغة الأجنبية إذا كان وارداً بأكثر من صيغة وعليه في هذا القسم من العمل سوف نقوم بأخذ كلّ اختصاص ومعالجته إلكترونياً للوصول إلى النتيجة النهائية.

تتم هذه العملية وفق الآلية الآتية:

1. عزل المصطلحات كلّها لغة بلغة في جميع الكتب لكل اختصاص من الاختصاصات.
2. دمج تلك المصطلحات وفق (الفقرة رقم 1) في قاعدة بيانات أحادية.
3. إجراء التدقيق الإملائي والصياغي لكل مصطلح.
4. حذف المتكررات وتوحيد المختلفات في المعاني.
5. معالجة قاعدة البيانات إلكترونياً وتوحيدها حسب الوجود الأبجدي للغة الأجنبية.
6. برمجتها إلكترونياً ومعالجتها لتكون ملائمة مع الموقع الإلكتروني للمنظمة العربية للترجمة.
7. اختبار قاعدة البيانات إلكترونياً.
8. إتمام جهوزية استخدام المصطلح.

مثال على ذلك:

تحتوي لجنة الآداب والفنون على 833 مصطلح (فرنسي-عربي) و 487 (إنجليزي-عربي) في تسعة كتب للفترة من 2005 إلى 2011. (راجع مخطط رقم 2).
وعليه فإن الجدول (رقم 10) سيبيّن نموذجاً للمصطلح (إنجليزي-عربي) تمّت معالجته إلكترونياً في حين أن الجدول (رقم 11) يبيّن نموذج للمصطلح (فرنسي-عربي) قد تمّت معالجته إلكترونياً.

جدول رقم 10: نموذج من الجدول الأساسي للمصطلحات (إنجليزي-عربي):

A Posteriori	مابعدى
A Priori	ماقبلى
A Priori Pessimism	نزعة تشاؤمية قبلية
Abrogation	إقصاء
Abyss	هاوية
Active Thought	فكر فاعل
Aesthetics	جماليات
Aesthetics	فلسفة الجمال
Africanness	أفريقيّة
Alienation	اغتراب
Alterity	تغير
Alterity	غريبة
Ambivalence	ازدواجية، تضارب

Ambivalence	تأرجح بين نقيضين
Anagram	جناس تصحيفي
Analogy	قياس التماثل
Anomaly	حالة شاذة
Anonymity	عُقْلِيَّة
Antagonism	عداء
Anthology	مجموعة مقتطفات/ دراسات
Anthropology	إناسة
Anti-Idealism	مناهض للمثالية
Anti-Platonism	مناهض للأفلاطونية
Applied Rationalism	عقلانية تطبيقية
Appropriation	استيعاب
Arbitrariness	طبيعة اعتباطية
Archaeology of Knowledge	أركيولوجيا المعرفة
Architextuality	نصية رئيسية
Archives	سجلات (أرشيف)
Argument	حجة

جدول رقم 11: نموذج من الجدول الأساسي للمصطلحات (فرنسي-عربي):

A priori historique	قَبْلِيَّة تاريخية
Absoluité	إطلاق
Accident	عارض
Acosmisme	لاكونية
Acteurs	ناس (فاعلون)
Actualités	أحداث الساعة
Affects	انفعالات
Affinités	توافقات/ تجاذبات
Agencement	تنسيق
Agrégat	مركب/ ركام
Alchimiste	خيميائي
Aliénation	ارتهان (استلاب)
Aliénation	استلاب
Aliénation	استلاب

Allégorie	مرموزة
Allusion	تعريض
Altérité	غيرية
Altérité	غيرية
Alternance	تناوب
Ambivalence	ازدواج المعنى
Ambivalence	اجتماع الضدين
Âme	نفس
Anachronique	مغلوط تاريخياً/ مخالف للتسلسل الزمني
Anagramme	جناس القلب
Analogie	تماثل
Analogie	قياس/ مماثلة
Anamorphose	تشويه في الرؤية/ تزيغ
Anesthétique	ضد الجمالية
Anticipation	استباق
Anti-héros	بطل مضاد
Antithétique	متضاد

ومن خلال النظر إلى جدول (رقم 10) وجدول (رقم 11)، نلاحظ أن هناك عدة اعتبارات تحتاج إلى معالجة:

أولاً: وردت في جميع الجداول الخاصة بالمصطلحات كلمات متكررة تحمل نفس المعنى باللغة الأصلية وباللغة العربية و تم حذفها والإبقاء على مصطلح واحد.

ثانياً: ورود المصطلح لأكثر من مرة ولكن بمعنيين مختلفين باللغة العربية. على سبيل المثال كلمة "Ambivalence" جاءت مرة بمعنى "إزدواجية، تضارب" ومرة أخرى بمعنى "تأرجح بين نقيضين".

ثالثاً: وردت كلمات تختلف عن بعضها البعض تماماً وعند مراجعتها تبين أنها تحمل معنى مغاير. وعليه ضمن المعطيات الثلاثة أعلاه تم معالجة قاعدة البيانات ضمن آلية الـ "Normalization"

للإبقاء على المصطلحات الأساسية، غير متكررة والتي تحمل معنى في العربية غير متأرجح. علماً بأننا في كل عملنا فصلنا لغة عن لغة وبهذا فقد تبين لنا أن لكل اختصاص أو لجنة مصطلحات

عدد من المصطلحات ولغات ضمن المخطط (رقم 11) الآتي:

لجنة العلوم الإنسانية والاجتماعية

إنجليزي

3898

فرنسي

5529

لجنة الفلسفة

إنجليزي

1223

فرنسي

5361

ألماني

1838

لاتيني

182

لجنة أصول المعرفة العلمية

لجنة التقنيات والعلوم التطبيقية

إنجليزي

1787

إنجليزي

77

فرنسي

814

ألماني

247

لجنة اللسانيات والمعاجم

إنجليزي

2344

لاتيني

8

إيطالي

294

فرنسي

9231

لجنة الثقافة العلمية المعاصرة

إنجليزي

669

فرنسي

297

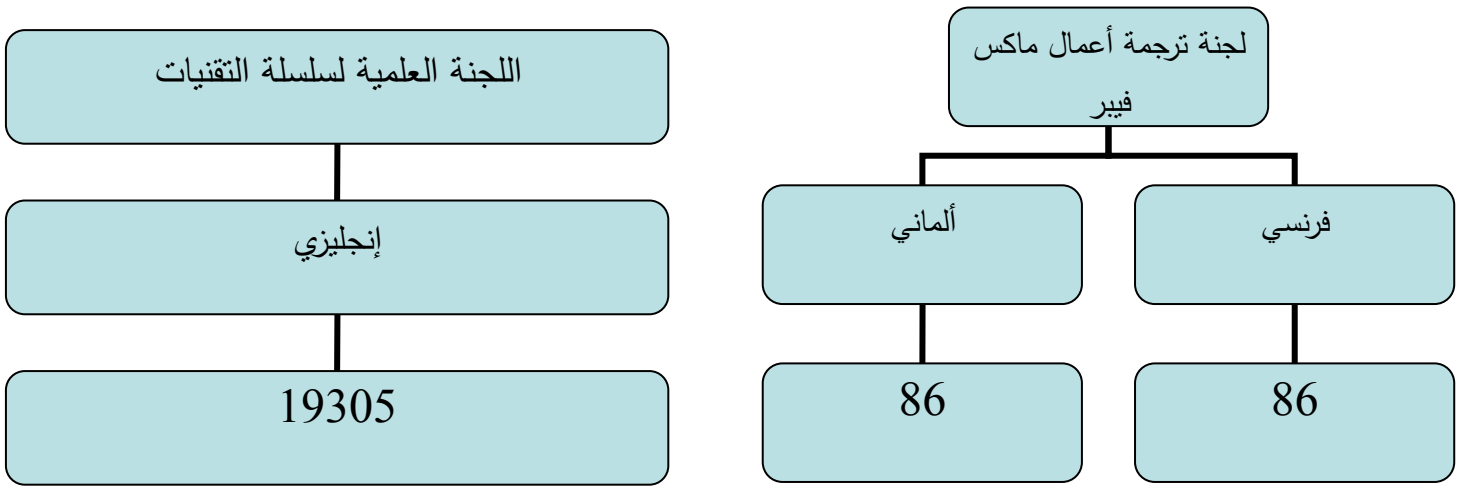
لجنة الآداب والفنون

إنجليزي

487

فرنسي

833



مخطط رقم 11: بيّن عدد مصطلحات ولغات اختصاص أو لجنة متخصصة.

وعليه فإن المصطلحات المتوفرة بصورة عامة لكل اللجان هي:

- إنجليزي-عربي
- فرنسي-عربي
- ألماني-عربي
- إيطالي-عربي
- لاتيني-عربي

التنفيذ:

بعد الاكتمال من خطوة الـ "Normalization" وتهيئة المعلومات إلكترونياً سنقوم بوضع المصطلحات بوضعية الـ PDF ليتسنى لنا وضعها في الموقع الإلكتروني الخاص بالمنظمة العربية للترجمة للاستفادة منها وفي حال صدور أي كتاب جديد نستخلص المصطلحات منه وتوضع في قاعدة البيانات وحذف المكرر منها وإعادة تنفيذها بصيغة الـ PDF ووضعها في الموقع الإلكتروني، ولغرض التحديث فقد تقرّر في اللجنة أن يعاد تحديث المصطلحات بما استجدّ من منشورات صادرة عن المنظمة العربية للترجمة كلّ أربعة أشهر.

الفصل الثاني

مصطلحات أصول المعرفة العلمية

1- المصطلحات الإنكليزية:

Accident	صدفة
Accuracy	دقة، ضبط
Adjoining	المقاطع المتواليّة
Alpha Particle	جسيم ألفا
Ancient God	آلهة قديمة
Angular Momentum	قوة الدفع الزاوي (الزخم)
Annihilation	فناء
Aphelion	أوج
Argon	أرغون
Asteroid	كويكب
AU	وحدة فلكية
Baryonic	أجسام نوّانية
Beta Decay	انحلال بيتا
Beta Particle	جسيم بيتا
Big Bang	انفجار كبير
Binary Star System	نظام النجم المزدوج
Black Hole	ثقب أسود
Blue shifted	انزياح أزرق
Blurred, Smeared	تخريش (متلطخ، مغبش)
CERN	المجلس الأوروبي للبحث العلمي النووي
Chain Reaction	سلسلة تفاعلات
Collapse	انهيار
Comet	مذنب
Comet Orbit	مدار مذنب
Conservation of Energy	بقاء الطاقة
Consistency	اتساق، متسق (غير متناقض)
Cosmic Censorship	رقابة كونية
Countable	عدود
Curved Space	فضاء محدب

Dark Matter	مادة مظلمة
Decidability	بتية
Definition	تعريف
Description	توصيفات روسيل
Disposition	استعداد؛ مزاج
Distribution	توزيع
Dragging of Inertial	سحب داخلي
Eccentric	لامركزية
Electro Magnetic Field	مجال كهرومغناطيسي
Ellipse	إهليلجي (قطع ناقص)
Energy Collapsing	انهيار طاقة
Enlightenment	تنوير (عصر الـ)
Estimate	تقدير (إحصائي)
European Organization of Nuclear Research	المنظمة الأوروبية للأبحاث النووية
Event	حدث
Event-Horizon	أفق الحدث
Expectation	رجاء (الرجاء الرياضي)
Experience	خبرة، تجربة، اختبار
Experiment	تجربة حاسمة
Extrapolation	استكمال
Flat Rotation Curves	دوران محوري لمنحنيات منبسطة
Fluctuation	تأرجح
Frames	إطار
Fusion	اندماج/ انصهار
Galaxy Gravitational Field	مجال جاذبية للمجرات
Geometrical Shape	شكل هندسي
Giant Hydrogen Cloud Orbit	مدار غيمة هيدروجينية عملاقة
Gravitation	تثاقل
Heating Element	عناصر تسخين
Implication	تعريف ضمني
Instantiation	حجة فرعية، قضية أنية، ضرب الأمثال
Intuition	حدس
IO, Europa, Callisto's Moon	أقمار IO :، أوروبا، كاليستو
Irrelevant	عديم الصلة
Justification	تبرير (المنطوقات)

Lattice	شباك
Levels of Universality	عامية (مستويات)
Light Year	سنة ضوئية
Likelihood	أرجحية (مصادقية)
Local Power	قوة محلية
Model	نموذج
Nature's Talent	ذكاء الطبيعة
Necessity	الضرورة المنطقية
Neutron Star	نجم نيوتروني
Orbiting Star	نجم مداري
Oscillation	تذبذب
Overlapping	مقاطع متراكبة
Oxidation	تأكسد
Paradox	مفارقة
Perceptual	إدراك حسي
Planetary-Nebulae	سديم كوكبي
Point of no Return	نقطة لا عودة
Positive Charge	شحنة موجبة
Potential Differences	اختلافات فعلية (كامنة)
Process	سيرورة
Quantum Mechanic	ميكانيكا الكم
Radioactivity	نشاط إشعاعي
Radius	إشعاعات (نصف قطر)
Random	طابع عشوائي
Rational	اعتقاد عاقل
Reality	واقعية
Red Giant	عملاق أحمر
Red shifted	انزياح أحمر
Red Spot	بقعة حمراء
Refute	دحض، دحوض
Relativistic Length Contraction	تقلص طول نسبي
Relevant	وثيق الصلة
Rule of Absolution	مبدأ الحل من التبعات
Rust	صدأ
Sample	عينة

Scattering	تبعثر
Sequence	متتالية
Singularity	موضع تفرد
SNOB: Society for Natural Objects	جمعية الأجسام الطبيعية
Solar Mass	كتلة شمسية
Solar system	نظام شمسي
State	حالة
Statement	قضية
Statement	منطوق
String Theory	نظرية الأوتار
Subjective	ذاتي
Superconducting Magnets	موصل مغناطيسي فائق
Supernova	متجدد أعظم
Supernova Explosion	انفجار نجم متجدد أعظم
Superpartner	شريك فائق
Superposition	توضيع
Supersymmetry	تناظر فائق
Symmetry	تماثل / تناظر
Tidal Force	قوى مدية
Transformations	تحولات
Trapped Surface	سطح شرك
Truth	حقيقة، صحة
Ultraviolet Rays	أشعة فوق بنفسجية
Uncertainty	علاقات عدم التحديد
Uniqueness	أحدية؛ أحدى
Universal	كلية
Verification	تأكد من الصحة (تحقق)
Volcano	بركان
White Dwarf	نجم أبيض قزم
Wormhole	جرر الدودة
X-Ray Radiation	أشعة سينية

2- المصطلحات الفرنسية:

A posteriori	بعدي
A priori	قبلي
Abélien	أبيلي
Abscisse	إحداثية السين أو إحداثية سينية
Absorption	امتصاص
Abstraction	تجريد
Absurdité	خلف
Accélération	تسارع
Accident	صدفة
Accidentel	عرضي
Accumulation	تراكم
Action (principe de moindre)	مبدأ الفعل الأدنى
Addition	جمع
Adhérence	التصاق/ انتساب
Affine	أفيني
Aiguille aimantée	إبرة ممغنطة
Aire	مساحة
Aléatoire	طابع عشوائي
Algébrisation	جبرنة
Alternance	تناوب
Analogie	مماثلة
Analysis situs, Topologie	طوبولوجيا
Analytique	تحليلي
Angle sphérique	زاوية كروية
Anneau	حلقة
Année sidérale	سنة نجمية
Année tropique	سنة مدارية
Aplati	منبسط/ مسطح
Apogée	أوج
Appartenance	انتماء
Application	تطبيق
Approximation	مقاربة
Apside	قبا

Arc	قوس
Argument	مضمون/ برهان/ حجّة
Arithmétique	حسابيات
Associatif	تشاركي/ تجميعي
Associativité	تجميعية
Asymptote	محاذي الخط المقارب
Atlas	أطلس
Auto similaire	ذاتي التماثل/ ذاتي التشابه
Axe	محور
Axiomatique	تبدييه (من بدّه)/ تبديهي
Axiomatiser	بدّه
Axiome	بديهية/ مبده (مباده نظرية رياضية)
Axiome de choix	مبده الاختيار
Balance	الميزان
Base	قاعدة
Bélier	الحمل
Bijectif	مُقابل
Biunivoque	ثنائي الدلالة تقابلي أو تناظر واحد لواحد حسب المقام
Bord	حافة
Borel	بوريلية
Borne	حدّ
Borne supérieure/ inférieure	حدّ أعلى/ أدنى
Boucle	زرده
Capricorne	الجدي
Caractéristique	مميّزة
Cardinal	عديد (عديد مجموعة)/ عدد
Carrés (méthode des moindres...)	منهج أصغر المربعات
Carte	خريطة
Cassiopee	ذات الكرسي
Catégorie	فئة
Centre de gravité	مركز الثقالة/ مركز الثقل
Céphée	قيفاوس
Céphéide	نجم قيفاوي
Chaîne	سلسلة
Champ magnétique	مجال مغناطيسي

Champ électrostatique	مجال كهروستاتيكي
Charge	شحنة
Chemin	درب/ مسلك
Cheminement	تنقل
Chiens de chasse	كلاب الصيد
Cinématique	سينماتيكي، حركي، سينماتيكا
Circuit fermé/ ouvert	دائرة مغلقة/ مفتوحة
Clan	عشيرة
Classe	طبقة
Coefficient	معامل
Cohérence	انساق، متسق (غير متناقض)
Collection de termes	مجموعة حدود
Combinaison	توليف
Commensurabilité	قابلية القياس
Commensurable	متقايس/ قياسي
Commutatif	تبادلي
Commutativité	إبدالية
Compacité	تدمج/ تراص
Compacité séquentielle	تدمج تسلسلي/ تراص تسلسلي
Complémentaire	تكملة
Complémentation	إتمام (التنامية؛ مبدأ) متمم
Complètement discontinu	متقطع كلياً
Complétude	تامية
Composante	مركبة
Composition	تركيب
Concentriques	متراكزة موحدة المركز
Concept	متصور/ تصور
Condensateur	مكثفة
Conducteur	ناقل
Congru modulo	تتطابق بمقاس
Congruence/ Coïncidence	تطابق
Conique	مخروطية
Conjecture	ظنية
Conjonction	اقتران
Conjugué	قرين/ مترافق مرافق

Connexité	ترابط
Consécutif	متعاقب
Constellation	كوكبة
Contigüe	مجاور / لصيق
Continu	متصل / تواصل أو متواصل
Continu mathématique	متصل رياضي
Continu physique	متصل فيزيائي
Continuité	استمرارية (استمرار) اتصال (دالة)
Contraction	تقلص
Contravariant	متغاير ضدياً
Convention	إثبات / اصطلاح (وفاق، مقترح)
Convergence	تقارب
Conversion	تبديل ما بين
Convexe	محدّب
Coordonnée	إحداثية
Coordonnées curvilignes	إحداثيات قوسية
Corps	جسم (بنية جبرية)
Correspondance	ترسيل / تراسل / مقابلة
Correspondance biunivoque	مقابلة واحداً لواحد
Correspondre	اقترن / توافق
Côté	جهة
Couple	مزدوج
Coupure	مقطع / قطع (قطع)
Courant continu	تيار متواصل، مستمر
Courant de convection	تيار حمل
Courant électrolytique	تيار الكترولوي
Courant fermé	تيار مغلق
Courant induit	تيار حثي
Courant ouvert	تيار مفتوح
Courbe	منحن
Courbe gauche	منحن أو منحنى يساري
Courbure	تقوس / انحناء
Courbure négative	انحناء سالب
Courbure constante	انحناء ثابت
Courbure de surface	انحناء سطح

Courbure positive	انحناء موجب
Covariant	متغاير
Croyance	معتقد، اعتقاد
Curviligne	منحنٍ
Cycle	دورة
Cycle du Saros	دورة ساروس
Cylindre	أسطوانة
Décan	وجه
Décharge par étincelle	تفريغ بواسطة الشرارة
Décidabilité	بئية
Décomposition	تفكيك
Déductif	استنباطي
Déférent	فلك حامل
Définition	تعريف
Dégénéré	منحلّ / مضمحلّ
Degré	درجة
Démonstration	برهان، برهنة
Dénombrable	عدود
Dénombrable	يقبل العدّ
Densité	كثافة
Déplacement	انتقال / إزاحة
Dérivation	اشتقاق - منهجية - اشتقاقية
Dérivée	مشتقة
Dérivée première	مشتقة أولى
Dérivée seconde	مشتقة ثانية
Dérivée supérieure	مشتقة عليا
Description	توصيفات روسيل
Despatialisation	نزع الفضأة
Déterminant	محددة
Développement triadique	تفكيك تثليثي
Déviation	انحراف
Diagonale	وتر / قطر
Dichotomie	تفريع ثنائي
Différentiation	تفاضل
Différentiel	مفاضل تفاضليّ

Différentiel exact	تفاضل صحيح
Dimension	بُعد/ بعدية الفضاء أي عدد أبعاده
Direction	اتجاه
Discret	منفصل/ متقطع
Dispersion	تشتت
Disposition	استعداد؛ مزاج
Distance	مسافة
Distance angulaire	مسافة زاوية
Distance focale	مسافة بؤرية
Distance stellaire	مسافة نجمية
Distribution	توزيع
Distributivité	توزيعية
Division harmonique	قسمة توافقية
Domaine	مجال
Dual	صنوي (صفة)/ صنوّ (اسم)
Dualité/ Dualisme	صنوية/ ازدواجية/ ثنائية
Dynamique	ديناميكي، ديناميكا
Dynamomètre/ Dynamométrie	مقياس القوة
Échantillon	عينة
Échelle	سلم
Éclipse de lune	خسوف
Éclipse de soleil	كسوف
Écliptique	دائرة البروج
Ecrevisse	السرطان
Électricité positive	كهرباء موجبة
Électricité négative	كهرباء سالبة
Électrode	الكتروود
Élément	عنصر
Élémentaire	أولي
Ellipse auxiliaire	إهليلج مساعد
Ellipses	إهليلج (تخفيف أهليلج)
Ellipsoïde	مجسم أهليلجي
Élongation	تطول
Emboité	متغالفة
Enchaînement	تسلسل

Énergie cinétique	طاقة حركية
Énergie potentielle	طاقة كمون، طاقة كامنة
Engendrement	تولّد
Ensemble rare	مجموعة نادرة
Entourage	محيط/ جوار
Éphéméride	تقويم
Epicycle	فلك التدوير
Équateur	خط الاستواء
Équation du centre	معادلة المركز
Équidistant	متساوي المسافة
Équinoxe de printemps	اعتدال ربيعي
Équivalence	تكافؤ
Erreur constante	خطأ ثابت
Erreur contingente	خطأ عرضي
Erreur systématique	خطأ نظامي
Espace	مكان/ فضاء
Espace ambiant	فضاء مكتنف/ فضاء محيط
Espace associé	فضاء مشترك/ فضاء مشترك
Espace géométrique	مكان هندسي
Espace séparé	فضاء مفصّل
Espace tactile	مكان لمسي
Espace visuel	مكان بصري
Espace-temps	فضاء زمان
Essentiel	جوهرية، أساسي
Étendue	امتداد
Éther	أثير
Étoile	نجم
Étoiles doubles	نجوم ثنائية
Évaluation	تقييم
Évection	تفاوت دوري
Excentricité	انحراف عن المركز
Excentrique	فلك خارج المركز
Expérience	خبرة، تجربة، اختبار
Exposant	اس
Extensible	متمدد

Extension	توسّع / توسيع
Extrapolation	استكمال / تعديل خارجي
Extrémité	طرف
Face	وجهه
Famille	فصيلة
Fermé	مغلقة
Fermeture	إغلاقية
Filtre	مرشح
Fin	نهاية
Fini	متناهٍ / عناصر أو متناهي
Fixes	ثوابت
Flèche	سهم (سهم فنة)
Flexible	مرن
Fluctuation	تأرجح
Fluorescence	تفلور
Fluorescent	متفلور
Foncteur	دلول
Fonction	دالة
Fonction zigzag linéaire	دالة متعرجة خطية
Force	قوة
Force centrale	قوة مركزية
Force centrifuge	قوة نافذة
Force centripète	قوة جاذبة
Force magnétique	قوة مغناطيسية
Forme	شكل
Foyer	بؤرة
Fractal	كسراء
Frontière	نخم (نخوم)
Galaxie	مجرة
Galaxie spirale	مجرة حلزونية
Galvanomètre	غالفانومتر
Géaux	الجوزاء
Général	عام
Généralisation	تعميم
Généralisée	معممة

Généralité	عموم
Générateur	مولّد
Géocentrique	أرضي المركز
Géocentrisme	مركزية الأرض
Géodésique	جودز (جواز)
Géométrie absolue	هندسة مطلقة
Géométrie euclidienne	هندسة إقليدية
Géométrie imaginaire	هندسة تخيلية/ هندسة عقدية
Géométrie non euclidienne	هندسة لا إقليدية
Glissement	انزلاق
Global	إجمالي
Grandeur	مقدار، عظم
Grandeur	مقدار
Gravitation	تثاقل
Gravitation universelle	جاذبية كونية
Gravité	جاذبية
Groupe	زمرة (زمر)
Halo	هالة
Hasard	صدفة
Hélice	لولب
Héliocentrique	شمسي المركز
Héliocentrisme	مركزية الشمس
Hexagone	سداسي
Hiérarchisation	تدرّج/ تراتب
Homogène	متجانس
Homologie	تماثل
Homotopie	تشويه (تشاوه)
Horizon	أفق
Hyper cycle	دورة فائقة
Hyperbole	قطع زائد
Hystérésis	هسترة
Identification	تماه
Identité	هوية/ مماهاة/ وفق المقام
Implication	تعريف ضمني
Impression	انطباع

Incidence	تلاق / التقاء
Incommensurable	لا متقايس
Indéfini	لا متحدد
Indépendance linéaire	استقلالية خطية
Indice	مؤشر
Indivisible	لا يقبل التقسيم
Inductif	استقرائي
Induction	حثّ
Induction unipolaire	حثّ أحادي القطب
Induit	مُستقراً أو مُسقط
Inégalité	متباينة / متراجحة
Inégalité zodiacale	تفاوت بروجي
Inéquations	متراجحة
Inertie	عطالة
Inertie électromagnétique	عطالة كهرومغناطيسية
Inextensible	غير متمدّد، لا متمدّد
Infini	لا متناهٍ / عناصر أو لامتناهي
Infinitésimal	لامتناه في الصغر / لانهاهي الصغر
Inflexion	انعطاف
Injectif	فارد
Instanciation	حجة فرعية، قضية آنية، ضرب الأمثال
Intégrable	يقبل التكامل
Intégral	مكامل / تكامل
Intégration	تكامل
Intégrité	تمامية
Intensité du courant	شدة التيار
Interférence	تداخل
Interpolation	استكمال
Intersection	تقاطع
Intersection fine	تقاطع متناهٍ
Intervalle	فترة، مجال، فسحة
Intuition	حدس
Invariance	لا متغيرة / لا متغايرية / صمود
Invariant	لا متغير / لا متغاير
Inverse	منكوس / عكس

Inverse-carré	تربيع عكسي
Inversion	انتكاس/ تعاكس
Involution	ارتداد
Ions	أيونات
Irrationnel	أصمّ
Irréversibilité	لا اعتكاسية
Isolant	عازل
Isotrope	متماثل الأنحاء
Jugement	حكم
Jugement analytique à priori	حكم تحليلي قبلي
Jugement synthétique à priori	حكم تألفي قبلي
Jupiter	المشتري
Justification	تبرير (المنطوقات)
Lacet	شرك
Latitude	خط العرض
Lemme	مأخوذة
Lever héliaque	شروق شمسي
Ligne des apsides	خط القبا
Ligne des nœuds	خط العقد
Limite	حدّ/ منتهى
Lion	الأسد
Local	محليّ
Logique de second ordre	منطق الرتبة الثانية
Loi des aires	قانون المساحات
Longitude	خط الطول
Lumière polarisée	ضوء مستقطب
Lumières	تنوير (عصر الـ)
Luminosité	لمعان
Lunette	منظار
Magnitude	قدر
Mars	المريخ
Masse	كتلة
Masse nulle	كتلة صفر
Mathématisation	روضنة
Matrice	مصفوفة

Mécanique céleste	علم الميكانيك السماوي
Mercure	عطارد
Méréologie	منطق قويم
Méridien	خط زوال/ هاجرة
Mesurable	قابل للقياس
Mesurable	يقبل القياس/ مقياس
Mesure	قياس
Méta	مينا
Méthode	طريقة
Métrique	مترية
Métrisable	يقبل المترية
Métrisation	مترزة
Mobilisation	تحشيد أو حشد من فعل حشد
Module	مدال (أمدلة)/ نظم
Modulo	بمقاس
Mois anomalistique	شهر غير قياسي
Mois draconitique	شهر تنيني
Mois lunaire	شهر قمري
Mois synodique	شهر اقتراني
Moment cinétique	عزم الحركي
Monochromatique	أحادي اللون
Monodromie	وحدنة المسير
Morphisme	تشكيل
Morphisme bijectif	تشاكل
Mouvement absolu	حركة مطلقة
Mouvement céleste	حركة سماوية
Mouvement relatif	حركة نسبية
Multiplication	ضرب
Multiplicité	تعددية/ متعددة
Naturalité	مجانسة
Nébuleuse	سديم
Nébuleuse planétaire	سديم كوكبي
Neptune	نبتون
Neutre	محايد
Nœud	عقدة

Nombre complexe	عدد عقدي
Nombre figuré	عدد صوري/ عدد شكلي
Nombre irrationnel	عدد أصم
Nominalisme	اسمانية
Normal	طبيعي
Normale	معامد
Norme	عيار
Nova	مستعر
Nutation	ترنّح
Oblique	مانل
Obliquité	ميل
Observation	رصد
Observatoire	مرصد
Opérateur linéaire	مؤثر خطّي
Opposition	مقابلة
Optique	بصري، بصريات
Orbe/ orbite	مدار
Ordinal	رتيب (رتائب)
Ordre (équation)	ترتيب أو رتبة
Ordre (ordonné)	ترتيب (مرتب)
Orientation	توجّه
Origine	نقطة الأصل أو الأصل أو المصدر
Orion	الجبار/ الجوزاء
Orocycle	دورة جبلية
Orthogonalité	تعامد
Oscillation	ذبذبة
Oscillations	ذبذبات تأرجحات
Osmose	تتافذ
Osmotique	تتافذي
Ouvert	مفتوحة
Ovale	بيضوي
Pangéométrie	هندسة شاملة
Parabole	قطع مكافئ
Paradigmes	موازن
Paradoxe	مفارقة

Parallaxe	اختلاف المنظر
Paramètre	وسيط
Parhélie	شمس كاذبة
Pavage	رصف
Pavé	لبنة
Pendule	رقاص الساعة
Pensée de l'espace	فكرة الفضاء / الفكر الفضائي
Périgée	حضيض
Permutation	استبدال
Perspective	منظور
Pesanteur	الجاذبية الأرضية
Phénomène	ظاهرة
Phénomène élémentaire	ظاهرة أولية
Phénoménologie	درس أو علم الظواهر
Pile	عمود
Plan	مستوي / مسطح
Plan de l'équateur	مستوي خط الإستواء
Planète	كوكب
Planète intérieure	كوكب داخلي
Planète supérieure	كوكب علوي
Pléiades	نجوم الثريا
Plongé	غاطس
Plus fin	أكثر ترفيعاً / أكثر دقة
Point équat	نقطة تساوي
Point isolé	نقطة منعزلة
Points équinoxiaux	نقاط اعتدالية
Poisson	الحوت
Pôle	قطب
Polyèdre (Angle)	هرميّة (زاوية) متعدد السطوح
Polygone	مضلع
Polynôme	متعدد الحدود، حدودية
Postulat	مصادرة / مسلمة
Précession des équinoxes	مبادرة الاعتدالين
Précision	دقة، ضبط
Prémisses	مقدمات

Prévision	توقع
Principe d'inertie	مبدأ العطالة
Principe de la conservation de l'énergie	مبدأ بقاء الطاقة
Probabilité d'erreur	احتمال الخطأ
Probabilité d'un événement	احتمال حدث
Probabilité objective	احتمال موضوعي
Probabilité subjective	احتمال ذاتي
Produit	حاصل ضرب
Produit scalaire	حاصل ضرب عددي، سلمي
Produit scalaire	ضرب سلمي / جداء عددي
Produit vectoriel	ضرب متجهي / جداء متجهي
Progression géométrique (Raison)	تدرج هندسي
Projection	إسقاط
Projection centrale	إسقاط مركزي
Proposition	قضية
Pseudosphère	زيف كرة
Puissance	قوة
Pyramide	هرم
Quadrature	تربيع
Quadrilatère	رباعي الأضلاع
Qualitatif	صفة
Quantification	تكميم
Quantitatif	كمي
Quatrième harmonique	متناسق رابع / توافقية رابعة
Raccordement	توصيل
Racine	جذر
Radioactivité	نشاط اشعاعي
Raffinement	ترفيف
Raie	حز
Raisonnement	استدلال
Rapport anharmonique	نسبة متصلبة / لاتناسقية
Rapports de grandeurs	نسب مقادير
Rational	اعتقاد عاقل
Rationnel	منطق / نسبي
Rayon	شعاع

Rayon vecteur	متجه نصف قطري
Rayons cathodiques	أشعة كاثودية
Rayons gamma	أشعة غاما
Réciprocité	اعتكاسية
Recouvrement	غطاء / تغطية
Récurrence	تواتر (استدلال بالتراجع) في المعجم الموحد
Régulier	نظامي / منتظم
Relativité	نسبية
Repérage	اعتلام (رياضيات) / اعتلم
Repère	معلم / مرجع
Répétition	معاودة، تكرار
Représentatif	ممثّل
Représentation	تمثيل
Résidu	متبقّي / باق
Résistance Ohmique	مقاومة أومية
Restriction, réduction	اقتصار / اختزال
Rétine	شبيكية
Rétrogradation	تقهقر
Réunion	اتّحاد
Réversibilité	اعتكاسية
Révolution sidérale	دوران نجمي
Révolution synodique	دوران اقتراني
Rieman	ريماني: نسبة إلى ريمان
Rigide	جاسيء
Rotation	دوران
Rotation de la terre	دوران الأرض
Sagittaire	القوس
Saison	فصل
Satellite	قمر
Saturne	زحل
Scalaire	سلمية / عددية
Scepticisme	ريبية
Scorpion	العقرب
Seconde d'arc	ثانية قوسية
Séculaire	قرني

Segment	مقطع / قطاع
Segment parabolique	مقطع أو قطاع مكافئ
Semblable	مُحاكٍ / مشابه
Séparable	يقبل التفصيل
Séparation	فصل
Série	متسلسلة
Sextant	سدسية
Similitude	محاكاة تشابه
Simplement connexe	ترابط بسيط
Simplexe	مبسط
Simplicité	بساطة
Singulier	مفرد (منفرد)
Sinus	جيب
Solénoïde	ملف لولبي
Solide	صلب
Solstice	انقلاب
Solstice d'été	انقلاب صيفي
Somme directe	جمع (مجموع) مباشر
Somme pyramidale	جمع (مجموع) هرمي
Somme triangulaire	جمع (مجموع) مثلثي
Sommet	رأس
Sous-groupe	زمرة جزئية
Spatialisation	فضائية
Spectre	طيف
Spectroscopie	علم الطيف
Sphère	كرة
Sphérique	كروي
Spica	السمك الأعزل
Stabilisation	استقرار / استقرارية
Stade	غلوة
Standard	معياري
Stellaire	نجمي
Subjective	ذاتي
Suite	متتالية
Suite	متتالية

Superposition	توضيع/ تراكب
Support	ركيزة/ حامل
Supposition, hypothèse	فرضية
Surface	سطح
Surface développable	سطح انبساطي أو يقبل الانبساط
Surjectif	غامر
Symbole	رمز
Symétrie	تناظر
Système solaire	نظام شمسي
Syzygie	اتصال
Table astronomique	زيج
Tache solaire	كلف شمسي
Tangent	مماس
Tangente	مماس
Taureau	الثور
Tautologie	تحصيل الحاصل
Télescope	تلسكوب
Tenseur	موتر
Texture	نسيج تركيبية
Théorème	مبرهنة
Théorie des graphes	نظرية البيانات
Titan	تيتان
Tore	طارة
Torsion	قتل
Totalité	كلية
Trace	أثر
Trait	سحبة
Trajectoire	مسار
Tranche	شريحة
Transformation	تحويل
Transitif	متعد
Translation	إزاحة
Transposé	منقولة
Treillis	شباك
Tribu	قبيلة

Trigonométrie	مثلثي
Triton	تريتون
Trivial	مبتذل
Type	نمط
Ultrafiltre	مرشح أفصى
Ultramétrie	فائق المترية
Ultrasonique	فوق سمعي
Uniforme	متشاكل/ منتظم
Uniformité	بنية انتظام/ انتظامية
Unimodulaire	وحيد النموذج
Unitaire	واحدى
Unité	وحدة
Unité astronomique	وحدة فلكية
Univers	الكون
Univoque	وحيد الدلالة
Uranus	أورانوس
Valeur moyenne	قيمة وسطى
Variable	متغيرة/ متغير
Variété	متنوعة
Vecteur	متجه
Vénus	الزهرة
Vérification	تأكد من الصحة (تحقق)
Verseau	الدلو
Vierge	العذراء
Vitesse	سرعة
Vitesse angulaire	سرعة زاوية
Voie lactée	مجرة درب التبانة
Voisinage	جوار
Zénith	سمت الرأس
Zéro absolu	صفر مطلق
Zodiaque	منطقة البروج
Zodiaque	فلك البروج

3- المصطلحات الألمانية:

Aberration	زيغ (الضوء)
Abgrenzung	حد
Abgrenzungskriterium	معيار الحد الفاصل
Ableitung	اشتقاق - منهجية - اشتقاقية
Absolute	مطلق
Absolutionregel	مبدأ الحل من التبعات
Absurd	خلافي
Abweichung	انحراف إحصائي
Abzählbar	عدود
Ad hoc	خصيصاً، لهذا الغرض
Allgemeinstufen	عامية (مستويات)
Allsätze	كلية
Alternative	متناوبة
Ansatz	تقويم
Anschliessende	المقاطع المتوالية
Atomare Prädikate	محمولات ذرية
Atomsatz	قضية ذرية
Auffassung	إدراك (تفهم)
Aufklärung	تتوير (عصر الـ)
Aussage	منطوق
Aussonderung	انتقاء
Axiom	موضوعة
Basis	قاعدة، أساس
Belanglos	عديم الصلة
Belangvoll	وثيق الصلة
Beobachten, Beobachtbar	رصد، رصد
Beschluss	قرار
Beschreibung	توصيف - وصف
Beurteilung	تثمين
Bewährung	تعزير، قابلية التعزير - درجة التعزير
Bezugsklasse	مرجعي
Das Ding an sich	شيء (الشيء في ذاته)
De Sphosticis Elenchis	فلسفة جدلية

Deduktion	استنتاج
Definition	تعريف
Determinismus	تعيين (حتمية ميتافيزيائية)
Disjunktion	فصل
Dogmatismus	الدوغماتية
Dualität	ثنويه (الموجه والجسيم)
Dyadisch	ثناوي
Echt	أصيل (حقيقي)
Effekt	مفعول
Eindeutigkeit	أحدية؛ أحدى
Empirismus	تجريبية
Entbehrlichkeit (Redundanz)	إطناب، همولية
Entscheidbarkeit	بئية
Entscheidendes	تجربة حاسمة
Ereignis	حدث
Erfahrung	خبرة، تجربة، اختبار
Erhärtung; Bestätigung	تأكد من الصحة (تحقق)
Erwartung	رجاء (الرجاء الرياضي)
Erzeugende Periode	دور مولد
Essensialismus	ذاتية (مذهب)
Essentialismus	مذهب الذاتية
Essenz, Wesenheit	كيان، الذات
Extensionale (Umfang)	تعريف المصدق (الامتداد)
Extrapolation	استكمال
Fall	حالة
Falschheit	بطلان
Falsifikation	تفنيد
Falsifizierbarkeit	قابلية (نظرية)
Feinstruktur	بنية دقيقة (للاحتمال وللمضمون)
Festsetzung	انظر أيضاً إثبات (وفاق، مقترح)
Feststellung, festsetzung	إثبات (وفاق، مقترح)
Folge	متتالية
Folgenabschnitten	مقاطع المتتاليات
Folgerung	تالية
Formalismus	هيكل

Formalistisch	شكلي
Fürwahrhalten, vernünftiges	اعتقاد عاقل
Gedankenexperiment	تجرب ذهنية
Gehlat	مضمون (محتوى)
Genauigkeit, Präzision	دقة، ضبط
Gesetz	قانون، قوانين عامة، كلية، قضائية
Gesetzmässigkeit Regularity	انتظام قانوني
Glaubwürdigkeit	أرجحية (مصادقية)
Gleichförmigkeit	تجانس
Gleichverteilung der Wahrscheinlichkeiten	التوزيع المتساوي (للاحتمالات)
Gleichzeitigkeit	تزامن؛ تآني
Grad der Komplexität	درجة العقدية
Gravitation	تثاقل
Gültigkeit	صلاحية، مفهوم الصحة بالاحتمال
Heuristik	استكشافي
Historismus	تأريخية
Homotype	متماذجة
Idealisierung, Idealtypus	أمثلة
Idempotenz	تطابق القوة (مراوحة)
Implication	تعريف ضمني
Impuls Linear Momentum	عزم (خطي)
Indeterminismus	عدم تعيين (لا حتمية ميتافيزيائية)
Individualien	إفراد؛ فردي
Individuationsprinzip	مبدأ الأفراد
Induktion	استقراء - منهجية
Inference	استنباط
Instantialsatz	حجة فرعية، قضية آنية، ضرب الأمثال
Instrumentalismus	ذرائعية
Intentionale	تعريف قصدي (الإحاطة)
Intersensualität der Wissenschaftlichen Erfahrung	بيحسي (بيحسية الخبرة العلمية)
Intersubjectiv	بيذاتي
Intuition	حدس
Kategorie	فئة
Kategorienlehre	مقولة

Kausalität	سببية
Kausalsatz, Prinzip der Kausalität	قضية سببية، مبدأ السببية
Kennzeichnung	توصيفات روسيل
Klasse	صف
Kollektiv	جمعي
Komplexität	عقدية
Kontingenz	عارض
Kontinuum	متصل (مستمر)
Konventionalismus	مواضعانية
Kreativ, Schöpferisch	مبدع
Leer	خالي، فارغ
Leererfüllt	محقق بالخواء (بالفراغ)
Lehre	تعاليم
Mächtigkeit	استطاعة (العدد الأصلي للصف)
Merkmal	علامة
Metrik	مترية؛ متري
Modalllogik	منطق جهودي
Modell	منوال
Monismus	واحدية
Monotonie	رتابة
Muster	نموذج
Nachwirkung	فعل لاحق
Nachwirkungsfreiheit	حرية من الفعل اللاحق
Normal	عدد - نظامي
Normalisierung	مناظمة
Notwendigkeit	الضرورة المنطقية
Objectivität	موضوعية
Okkult	خفي (خاصة خفية)
Ontologie	وجود، علم الوجود
Operationalismus	علمياتية
Ostensive (Zuordnung)	تعريف المالحق (الدلالي)
Paradoxie	مفارقة
Parität	سوية
Phänomenalismus	ظاهراتية
Positivismus	وضعية

Postulate	مصادرة (مسلمة)
Pragmatismus	براغماتية
Prämiss	مقدمة
Precise, Exakt	دقيق، مضبوط
Prinzip	مبدأ
Prinzip Schluss	استدلال (مبدأ)
Prinzip, Komplementarität	إتمام (التتامية؛ مبدأ) متمم
Propensitäts- Verwirklichungs- tendenz	نزوع (اتجاه) نحو التحقق
Protokollsätze	محضر
Prüfbarkeit	قابلية
Prüfung, Nachprüfung	فحص (تحميمص)
Psychologismus	المذهب النفسي (النفساناتية)
Rahmenbedingungen	شروط الإطار
Randbedingungen	شروط على الحدود
Rationalität des Fürwahrhaltens	عقلانية الاعتقاد
Reality	واقعية
Rechtfertigung, Begründung	تبرير (المنطوقات)
Reduktion des Wellenpakets	اختزال باقة الأمواج
Regress (Unendlicher)	تقهقر (لامنته)
Reihengeflecht	شباك
Rein	حالة نقية
Reproduzierbar	مفعول مستعاد
Retrospektiv	استعادي
Satz	قضية
Schätzung	تقدير (إحصائي)
Schema	قالب
Schluss	استنتاج
Schwankung	تأرجح
Semantisch	دلالي
Sensualismus	المذهب الحسي
Singular	فردي
Sinneswahrnehmung	إدراك حسي
Spielraum	ساحة (العاب)
Spielsystem	نظمة لعب (مقامرة)
Sprache	لغة، نظمات لغوية

Stichprobe	عينة
Streuung	تبعثر
Stützen	دعم
Subjective	ذاتي
Superposition	توضيع
Syllogismus	قياس
Symmetrie	تناظر
Syntaktisch	نحوي
System	نظمة
Szientistish	علمياتي
Tatsachenfeststellung	إثبات الوقائع المادية (البيّنات)
Tautologie	تحصيل الحاصل
Transzendenz	تعالّي
Überdeckende	مقاطع متراكبة
Überein	حالة ممتازة النقاوة
Umformungen	تحولات
Unbestimmt- heitrelationen	علاقات عدم التحديد
Unempfindlichkeit	لا تحسس
Unregelmässigkeit	عدم الانتظام
Verallgemeinerung	تعميم
Verisimilitude	استلاحة (التقرب من الحقيقة)
Verschmiert	تخريش (متلطح، مغبش)
Verteilung	توزيع
Vorgang	سيرورة
Wahrheit	حقيقة، صحة
Wellenpaket	باقة الأمواج
Wesen	جوهر
Widerlegen, Widerlegbar	دحض، دحوض
Widerspruchlosigkeit	اتساق، متسق (غير متناقض)
Wiederholbarkeit	مفعول الاستعادة
Wirklichkeit, Realismus	واقع، وجودية
Wirkung	فعل
Wissenschaft, Wissen	علم
Zirkel Schluss	استتباع دائري (حجة دائرية)
Zufall	زهر، صدفة

Zufallartig Chancelike	طابع عشوائي
Zutreffen	مواعمة
Zweite Quantelung	تكميم (التكميم الثاني)

الفصل الثالث

مصطلحات التقنيات والعلوم التطبيقية

1- المصطلحات الإنكليزية:

3-D Seismics	زلازليات ثلاثية الأبعاد
807 production	إنتاج بحسب القانون ٨٠٧
807A (Super 807)	قانون ٨٠٧ أ
9802 production	إنتاج بحسب القانون ٩٨٠٢
Abatement	تقليص
Absolute advantage	ميزة مطلقة
Absolute Zero	صفر مطلق
Absorption	امتزاز (امتصاص التصافي)
Accelerating universe	كون متسارع
Acceleration	تسارع
Access	نفاذ
Accountability	حساب الأعمال
Accounting	علم تدوين الحسابات
Acquisition	تحصيل، اقتناء
Acquisition Logistics	إدارة الاقتناء
Action	إجراء
Activity (activities)	نشاط (أنشطة)
Adamantine/ Diamondoid	شبيه الماس
Adaptive Maintenance	صيانة تكيفية
Adjustment	توافق
Adjustment costs	كلف التسوية
Administration	إدارة
Adult Stem Cell	خلية جذعية بالغة
Advanced	قبلي
Advanced Planning	تخطيط قبلي
Aerovore	أكل الهواء
Agency	وكالة
Aggregate demand	طلب محتشد
Agile Manufacturing	تصنيع رشيق

Agnosticism	مذهب اللأدرية
Agreements	اتفاقات
Aim(s)	غاية (غايات)
Algebraic Geometry	هندسة جبرية
Align	حاذى
Alignment	محاذاة
Allocated Baseline	مُنطَلق التشكيلة المقررة
Alzheimer	ألزهايمر
Ambient Intelligence	ذكاء محيط
American Petroleum Institute (API)	معهد النفط الأميركي
Amplifier	مضخم
Amplitude	سعة
Analogous	تمائلي
Analogous Estimate	تخمين تمائلي
Analysis	تحليل
AND Logic Gate	بوابة قران منطقية «و»
Android Robot	روبوت ذو شكل شبيه بالإنسان
Angular Velocity	سرعة زاوية
Antenna	هوائي
Anthropometric	مقاسات الأجسام البشرية
Antibiotic	مضاد حيوي
Anticline	طيّة محدبة
Anti-dumping duties	ضرائب ضد الإفراغ
Antimatter	مادة مضادة
Antiquark	كوارك مضاد
Apparel industry	صناعة اللباس
Apparel licensing	ترخيص اللباس
Apparel marketing	تسويق اللباس
Apparel merchandising	اتجار باللباس
Apparent consumption	استهلاك ظاهري
Apparent Position	موضع ظاهري
Approach	نهج
Architecture	بنيان
Architecture, product	بنية المنتج
Arm's length trade	تجارة مباشرة

Aromatic Hydrocarbons	هيدروكربونات عطرية
Arrangement regarding international trade in textile also known as Multifiber Arrangement or MFA	اتفاق تجارة النسيج الدولية وتُعرف أيضاً باتفاق الخيوط المتعددة الجوانب MFA
Arthroscope	جهاز تنظير طبي
Arthroscopic Surgery	جراحة تنظيرية
Artificial fibers	خيوط اصطناعية
Artificial Intelligence	ذكاء اصطناعي
Assembly	كتلة مجمعة
Assessment	تقدير
Assignment	تكليف
Associated Gas	غاز مصاحب
Association	تعاونية
Associative Memory	ذاكرة مضمنة (في الحاسوب)
Astrocyte	خلية التأم جرح نجمية
Astronomical Unit	وحدة فلكية
Astrophysics	فيزياء فلكية
Atom	ذرة
Atomic Force Microscope	مجهر القوة الذرية
Atomic Number	عدد ذري
Attitudes	مواقف
Authority	سلطة
Automate	أتمت
Automation	أتمتة
Autopilot	طيار آلي
Availability	تتيح، جهوزية
Availability/ Readiness	جهوزية
Axle	محور
Backups	احتياط
Backward integration	تكامل خلفي
Bahamas Rule	قاعدة الباهاما
Balance of trade	ميزان تجاري
Band gap	فجوة نطاق موجي
Bar Chart	مخطط قضباني
Bar Code	رماز قضباني
Barriers to entry	حواجز الدخول

Base Load	حمل أساسي (في شبكات الكهرباء)
Base Rock	قاعدة صخرية
Baseline	مُنطلق
Baseline Management	إدارة المنطلق
Basket extractor	آلية السحب من السلة
Bearing	محمل
Behavior	سلوك
Benchmark	مرجع مقارنة
Benchmark Price	سعر إشارة (سعر مرجعي)
Benchmarking	مقارنة مرجعية
Bilateral agreements	اتفاقيات ثنائية
Binomial Distribution	توزع ثنائي
Bio Energy	طاقة حيوية
Biochip	رقاقة بايولوجية
Biodiversity	تنوع حيوي
Biomass	كتلة حيوية
Biomass	كتلة حيوية
Biomimetics	محاكاة بيولوجية
Bionics	بيونيات
Bioresonance	تناغم حيوي
Biosphere	بايوسفير / محيط حيوي
Biotechnology	تكنولوجيا حيوية
Biotechnology	تكنولوجيا حيوية (بايونتكنولوجيا)
Biovore	أكل الحيوانات
Black Hole	ثقب أسود
Block	لبنة ، مؤطر ، صندوق
Block Diagram	مخطط صندوقي
Blog/ Web Log	مدونة
Boiler	مرجل (غلاية)
Bond	أصرة (رابطة)
Boolean Algebra	جبر بولياني
Bottom-up	صعودي
Bound State	حالة مقيدة
Boundary Layer	طبقة محاذة
Brainstorming	عصف دماغي/ تحريض أفكار

Breakdown	تجزئة
Breakeven Analysis	تحليل الربح والخسارة
Break-even time	زمن التعادل (بين الكلفة والعائدات)
Breakthrough(s)	فتح (فتوح)
British Aerospace	مؤسسة الفضاء البريطانية
British Thermal Unit (BTU)	وحدة حرارية بريطانية
Bucky Tube	أنبوب بكي
Bug	عثة
Burden sharing	تقاسم العبء
Bureaucracy	بيروقراطية
Burn In	تشغيل إجهادي
Burn rate	معدل الحرق (يقصد به استهلاك الموازنة)
Burnout	استنفاد
Business	أعمال
Buying time	شراء الزمن
Buying-in	شراء
C.i.f. Values	قيم الكلفة والتأمين والشحن
Cable(s)	كبل (كبال)
Call mechanism or consultation	آلية النداء (أو آلية الاستشارة)
Cam	أكرة
Cancer	سرطان
Cannibalization	استخدام أجزاء من المنتج لترميم أو تنفيذ منتجات جديدة
Cap Rock	غطاء صخري
Capability	فعالية، مقدرة
Capability Maturity Model Integration (CMMI)	تكامل نموذج نضج الفعالية
Capacity	سعة، طاقة
Capacity utilization rate	معدل استعمال الإمكانية
Capita-intensive products	منتجات شديدة اعتماد على رأس المال
Capital	رأس المال
Capital deepening	تعميق رأس المال
Capitalism	رأسمالية
Capitalist economic systems	أنظمة اقتصادية رأسمالية
Capitalists	رأسماليون
Carbon Nano tubes	أنابيب نانوية كربونية

Cartesian Product	جاء ديكارتي
Casing	أنبوب تغليف (للبنر النفطي)
Castings	سكب
Catalysis	تحفيز
Catalyst	عامل حفاز
Catalytic Converter	محول حفاز
Category	فئة
Cause And Effect Diagram	مخطط السبب والمفعول
Cell	خلية
Cell Pluripotent	خلية متعددة الإمكانيات
Centrally planned	نظام التخطيط المركزي
Centrifugal Pump	مضخة نابذة عن المركز
Chain Reaction	تفاعل تسلسلي
Champion	بطل، رائد
Change Control Board (CCB)	لجنة ضبط التغيير
Change, organizational	تغير تنظيمي
Change, product	تغير بالمنتج
Channel control	ضبط القنوات
Channels of distribution	قنوات (سبل) التوزيع
Chaos Theory	نظرية الفوضى
Characteristic(s)	خاصة، خاصية (خصائص، خواص)
Chatting	ثرثرة، تحدث
Check	تدقيق
Check list	قائمة تدقيق
Check out	فحص
Checks And Balances	رقابة متوازنة
Chemical Detectors	متحسس كيميائي
Chemotherapy	علاج كيميائي
Chip	رقاقة أو شريحة نصف ناقل
Chirality	لانطباقية (في التركيب الكيميائي)
Circadian Rhythm	تواتر يومي (ساعة بايولوجية)
Circumvention	التفاف على القانون
Cloning	استنساخ حيوي (كَلونة)
Closed economy (or market)	اقتصاد مغلق (أو سوق مغلقة)
Closed Loop	حلقة مغلقة

Closed Loop System	نظام مغلق الحلقة
Code(s)	رماز (أرمزة)
Cognitive	استعرافي
Coherence	تماسك
Cold Nuclear Fusion	اندماج نووي بارد
Collision	تضارب
Co-location	تجاور بالمكان
Color Charge	شحنة لونية
Combination Therapy	علاج توافقي
Commercial off the Shelf Product	مُنْتَج تجاري جاهز
Commission	لجنة/ مفوضية
Commitment	التزام
Committee	لجنة
Common market	سوق مشتركة
Common Sense	حس سليم
Commons	منطقة عامة
Communication	اتصالات
Communication Technology	تكنولوجيا الاتصالات
Communication Theory	نظرية الاتصالات
Company	شركة
Comparative advantage	ميزة نسبية (المقارنة)
Compatibility	توافق
Compatible	متوافق
Competitive advantage	ميزة تنافسية
Competitiveness	منافسة
Compiler	ترجمان (في علم الحاسوب)
Complexity	تعقيد
Complexity Theory	نظرية التعقيد
Compliance	استجابية (في منظومة ميكانيكية)
Computer Aided Design(CAD)	تصميم مدعم بالحاسوب
Computer Aided System Engineering (CORE)	هندسة النظم بمساعدة الحاسوب
Computer Chip	رقاقة حاسوبية
Computer Chip	رقاقة حاسوبية
Computer Software Configuration Item (CSCI)	عنصر إعدادات برمجيات الحاسوب

Computer-Aided Manufacturing (CAM)	تصنيع بمساعدة الحاسوب
Computer-aided Support (CAS)	دعم بمساعدة الحاسوب
Computer-aided tools	أدوات التصميم بمساعدة الحاسوب
Computer-integrated Engineering	هندسة متكاملة حاسوبيا
Computer-Integrated Manufacturing (CIM)	تصنيع متكامل حاسوبيا
Concentration or concentration ratio	تركيز أو نسبة التركيز
Conceptual Design	تصميم مفاهيمي
Concurrence	تنافس، توازن
Concurrent Engineering	هندسة متزامنة
Condensation	تكاثف
Configuration	تشكيلة
Configuration Control Board (CCB)	لجنة ضبط التشكيلة
Configuration Identification (CI)	تعريف التشكيلة
Configuration Management (CM)	إدارة التشكيلة
Configuration Status Accounting (CSA)	تقدير حالة التشكيلة
Conflict	تعارض
Congressional textile caucus	مكتب مجلس النواب للنسيج
Consciousness	وعي
Consultants	مستشارون
Consumer	مستهلك
Consumer confidence	ثقة المستهلك
Consumer cost of protection	كلفة المستهلك الناجمة عن الحماية
Consumer expenditure	إنفاق المستهلك
Contingencies	طوارئ
Contour	محيط (حدود شكل غير منتظم)
Contract	عقد
Contract Work Breakdown Structure (CWBS)	هيكل تجزئة عمل تعاقدية
Contraction	تقلص
Contractor	متعهد، متعاقد
Contradiction	تناقض
Control	تحكم، ضبط
Convection	حمل حراري
Corporation	شركة متحدة
Corrective Maintenance	صيانة إصلاحية
Correlation	ترابط

Correspondence Principle	قاعدة التوافق
Cosmic Radiation	إشعاع كوني
Cost	كلفة
Cost Analysis Strategy Assessment (CASA)	تقدير استراتيجية تحليل التكلفة
Cost basis	على أساس الكلفة
Cost Breakdown Structure (CWBS)	هيكل تجزئة التكلفة
Cost-benefit analysis	تحليل الكلفة - الفائدة
Cost-effective	مُجدي التكلفة
Cost-Plus-Fixed-Fee (CPFF) Contract	عقد التكلفة والأجر الثابت
Cost-plus-incentive-fee (CPIF)	عقد التكلفة مع أجر تحفيزي
Cottage industries	صناعات الأكواخ (الورشات المنزلية)
Counter pressure groups	مجموعات الضغط المضاد
Countervailing duties	رسوم تعويضية/ ضرائب مضادة
Covalent Bond	أصرة تساهمية
Cracking	تكسير
Crank Shaft	عمود قلاب
Creativity	إبداع
Creeping elegance	أناقة زاحفة
Criteria	معايير
Critical Density	كثافة حرجة
Critical Path Method (CPM)	طريقة المسار الحرج
Cross-functionalism	تقاطع وظيفي
Cryogenics	زمهريريات
Culture	ثقافة
Customer	زبون
Customs union	اتحاد جمركي
Customs value	قيمة جمركية
Cyber Immortality	خلود سايبيري
Cyborg	إنسان مسير ألياً
Cyborgization	سبرجة
Cycle length	طول الدورة
Danger(s)	خطر (أخطار)، مخاطرة
Dark matter	مادة مظلمة
Data Format	مصاغة المعطيات
Debug	فلى

Debugging	تفلية
Decision making	صنع القرار
Decision rules	قواعد القرار
Decomposition	تحليل
Defect	عيب
Deficiency	عجز
Deliverables	توريدات
Delivery	توريد
Dependability	اعتمادية
Dependency theory	نظرية التبعية
Depleted Uranium	يورانيوم منضب (مستنفد)
Deployment	استخدام/ نشر
Design	تصميم
Design Revision Notices (DRNs)	ملاحظات مراجعة التصميم
Design-to	تصميم هادف
Devaluation	خفض قيمة العملة
Developed countries	دول متقدمة
Developing countries	دول نامية
Development	تنمية/ تطوير
Diagnosis	تشخيص
Digital Camera	آلة تصوير رقمية
Digitization	رقمنة
Dimension	بُعد
Direct foreign investment	استثمار أجنبي مباشر
Direct investment	استثمار مباشر
Directional Drilling	حفر مائل
Discipline	تخصُّص
Discrete Oil Phase	طور النفط الطليق
Discrete Symmetry	تناظر متقطع
Discriminatory restrictions	قيود تمييزية
Dispersion retailing	بيع التجزئة المبعثر
Dispersions	انتشار
Display	إظهار، لوحة إظهار
Dissatisfier	لامُشبع
Distribution Curve	منحني التوزع

Disturbance	إثارة/ إقلاق/ اضطراب
Division of labor	تقسيم العمل
DNA	دي. أن. أي .
Do-everything products	تعمل كل شيء
Dolomite Reservoir	مكمن حجر دولوميتي
Dome	قبة
Domestic content laws	قوانين ذات المحتوى المحلي
Domestic production	إنتاج محلي
Down Quark	كوارك سفلي
Downloading	تحميل ترحيلي (حاسوبياً)
Downstream activities	فعاليات تصريفية
Drag	إعاقة (للطائرات)
Drill Bit	لقمة حفر
Drilling Cores	لباب الحفر
Drilling Platform	منصة حفر
Drilling Rig	جهاز حفر
Drive Shaft	عمود إدارة
Drone	طائرة مسيرة (من دون طيار)
Dualism	ثنائية
Ducted Fan	مروحة ذات مجارٍ
Dumped products	منتجات مفرغة
Durable goods	سلع دائمة
Duty	واجب
Dwarf	نجم قزم
Dynamic costs	كلف الديناميكية
Early Planning	تخطيط مبكر
Earth Satellite	تابع أرضي (قمر اصطناعي)
Ecologic Debt	ذئب إيكولوجي
Ecological Deficit	عجز إيكولوجي
Ecology	علم البيئة الحيوية/ إيكولوجيا
Economic development	تنمية اقتصادية
Economic integration	تكامل اقتصادي
Economic model	نموذج اقتصادي
Economic nationalism	سياسة وطنية اقتصادية
Economic system	نظام اقتصادي

Economic union	اتحاد اقتصادي
Economies of scale	اقتصاديات التوسع الحجمي
Economy	اقتصاد
Effect	مفعول
Effective	فَعَلَ
Effective	مُجدي
Effectiveness	فاعلية/ كفاءة/ جدوى، فعالية
Efficiency	مردود
Efficient	مُجدي
Electric Field	حقل كهربائي
Electron Microscope	مجهر إلكتروني
Electronic Microscope	مجهر إلكتروني
Electronic Portfolio (E-Portfolio)	محفظة إلكترونية
Electronic Trailing (E-Trailing)	تعقب إلكتروني
Electroweak	كهرضعيف
Elementary Particle	جسيم أولي
Embargo	حظر
Embryonic Stem Cell	خلية جذعية جنينية
Empowerment	تقوية، تفعيل
Emulsion	مستحلب
Enable	أهَّل
End point	نقطة النهاية
End-use products	منتجات جاهزة للاستخدام
Energy	طاقة
Energy Level	مستوى طاقي
Engine	آلة محرك
Engineering	هندسة
Engineering Change Proposal (ECP)	مقترح تغيير هندسي
Engineering Change Request (ECR)	طلب تغيير هندسي
Engineers	مهندسون
Enhanced Recovery	استخراج معزز
Enterprise	مشروع تجاري
Enterprise Resource Planning (MRP)	تخطيط موارد المشروع
Entrepot	مستودع
Environment	بيئة

Environmental Impact	أثر بيئي
Environmental Impact Assessment (EIA)	تقييم الأثر البيئي
Environmental Scanning	مسح بيئي
Equations of Motion	معادلات الحركة
Equilibrium price	سعر التوازن
Equipment	تجهيزات
Equipment Designer's Cost Analysis System (EDCAS)	نظام مصمّم التجهيزات لتحليل التكلفة
Error	خطأ
Establishment (plant)	منشأة (مصنع)
Estimation	تخمين
Ethics	أخلاقيات
Ethnocentrism	استعراق
Eutactic	جيد التنظيم
Evaluation	تقييم
Event	حادثة
Evolutionary	تدرّجي / توسّعي
Evolutionary Design	تصميم توسّعي
Examination, Check out	فحص
Exchange rates	معدلات الصرف
Exclusive or (exor)	بوابة الجواز المقصور المنطقية
Expense	إنفاق
Experiment	تجربة
Experimentation	تجريب
Expert System	برنامج خبير
Expert, technical	خبير تقني
Exponential Distribution	توزع أسّي
Export subsidies	إعانات مالية للتصدير
Exporting countries	بلدان مصدّرة
Exports	صادرات
Extrapolation	استقراء
Facilitator	مسهّل
Facilities	إمكانيات، تسهيلات
Factor(s)	عامل (عوامل)
Factors	وسطاء تجاريون
Factors of production	عوامل الإنتاج

Failure	إخفاق/ فشل
Failure Mode, Effects and Criticality Analysis (FMECA)	تحليل نمط الإخفاق ومفاعيله وخطورته
Failure Rate	معدل الإخفاق
Fair trade	تجارة عادلة
Fall Back	تراجع/ خط عودة
Fast track authority	سلطة المسار السريع
Fault	خلل
Fault	صدع (جيولوجي)
Features	خصائص
Feedback	تغذية مرتجعة/ راجعة
Fermion	فرميون
Fertilizer	سماد
Fiber consumption or per capita Fiber consumption	استهلاك الخيوط أو الاستهلاك الفردي للخيوط
Fiber Optics	ألياف ضوئية
Fiber, Fabric and Apparel Coalition for Trade FFACT	ائتلاف تجارة الخيوط والأقمشة واللباس
Field	حقل، أرض الواقع
Figure of Merit	رقم الأهمية
Finance	مالية
Finite Elements	عناصر منتهية
Fire fighting	مكافحة الحريق
Firm (or company)	شركة
Firm-fixed-price (FFP) Contract	عقد السعر المثبت نهائياً
First cost	تكلفة أولية
Fishbone Diagram	مخطط عظم السمكة
Fissure	شق (جيولوجي)
Flap	جنح متحرك (في الطائرات)
Flavor	نكهة
Floating exchange	معدلات الصرف العائمة
Flow Diagram	مخطط انسيابي
Flow Shop	خط إنتاج ثابت
Flywheel	دولاب طيار
Focus group	فريق تركيز
Food Security	أمن غذائي
Fore sighting	تنبؤ

Forecasting	تنبؤ
Foreign buying offices	مكاتب الشراء الأجنبي
Foreign exchange	قطع أجنبي
Forging	طرق
Format	مصاغة
Forward integration	تكامل أمامي
Fossil Fuel	وقود أحفوري (فحم حجري/ نفط/ غاز)
Foundation	مؤسسة
Fragmentation	تجزئة
Free On Board (FOB)	تسليم على السفينة
Free trade	تجارة حرة
Free trade Area (FTA)	منطقة تجارة حرة
Free trade or liberalized trade	تجارة حرة أو متحررة
Free trade zone	منطقة التجارة الحرة
Frequency	تواتر
Frequent	متواتر
Front End	أمامي، قبلي / بداية (واجهة) أمامية
Front End Analysis, Advanced	تحليل قبلي
Fuel Cell	خلية وقود
Fullerene	فولرين
Full-time involvement	انخراط كلي
Function	وظيفة، مهمة، تابع
Functional Approach	نهج وظيفي
Functional Baseline	منطلق وظيفي
Functional organization	تنظيم على أساس وظيفي
Functional Structure	بنية وظيفية
Futures Market	سوق مستقبلية
Fuzzy Measure	معياري ترجيحي
Gains from trade	مكاسب التجارة
Galilean Transformation	تحويل غاليليو
Game Theory	نظرية الألعاب
Gas Cap	قبة غازية
Gas Clathrates	بلورات غاز قفصية
Gas Hydrates	بلورات غاز مائية
Gear	ترس تعشيق

Generalist	عام، غير تخصصي
Generalized System of Preferences (GSP)	نظام التفضيل المعمم GSP
Generation	جيل/ ذرية/ عائلة
Genetic Diversity	تنوع جيني
Genetically Modified Crops (GMC)	محاصيل معدلة جينياً
Genomics	جينوميا
Gentlemen's agreement	اتفاق ودي
Geochemistry	كيمياء الأرض (علم)
Geodesic	متقاصر
Geophysics	فيزياء الأرض (علم)
Glider	طائرة شراعية
Global activities	فعاليات عالمية
Global products	منتجات عالمية
Global quotas	حصص محددة عالمية
Global retailers	باعة التجزئة
Global retailers	تجزئة عالمية
Global Warming	دفع كوني
Globalization	عولمة
Go Ahead	أمر مباشرة
Goal(s)	هدف (أهداف)
Gold standard	معيار الذهب
Gold-exchange standard	معيار صرف الذهب
GPS	النظام العام لتحديد الموقع
Grand Unification	توحيد كبير
Graphics	بيانيات
Gravitation	ثقالة
Greenhouse Gas	غاز دفيئة
Greige goods	سلع/ بضائع شبه المنتهية
Grid	مشبك
Gross Domestic Product (GDP)	ناتج محلي إجمالي
Gross margin	هامش إجمالي
Gross National Product (GNP)	ناتج قومي إجمالي/ إجمالي الناتج القومي
Group Theory	نظرية الزمر
Groupware	برامج تعاونية
Growth on growth	نمو فوق النمو

Handling	تداول
Hand-off	استغناء، كفّ اليد
Handy Mixer	خلّاط يدوي
Hard	صلد
Hardness	صلابة
Hardware	عتاد، عتاديات/ كيان صلب، خروضات
Harmonic Oscillator	هزاز توافقي
Harmonization	مجانسة
Harmonized Tariff Schedule	برنامج تعرفات جمركية متناغم (الموحد)
Hatching	تهشير
Hazard	خطر
Heat pump	مضخة حرارية
Heavy industry	صناعة ثقيلة
Hierarchy	تراتبية (هرمية)
High Alloy Steel	صلب عالي التسبيك
Hole	ثقب
Holistic	شمولي
Holistic Medicine	طب شمولي
Horizontal Drilling	حفر أفقي
Horizontal integration	تكامل أفقي
HOWs	كيفية
Human Genome	جينوم بشري
Hybridization	تهجين
Hydrofracturing	تصديع مائي
Hyperbolic	قطع - زائدي
Hypothesis	فرضية
Hysteresis	تخلفية (علمياً)
Immunization effect	أثر مناعي
Impact	أثر
Implant	مزرع
Implantation	ازدراع
Import brokers	وسطاء الاستيراد
Import penetration ratio	نسبة تغلغل الواردات
Import substitution	استعاضة عن الاستيراد
Importers	مستوردون

Importing countries	بلدان مستوردة
Imports	واردات
Impulse	دفع
In basket	في السلة
Index	مؤشر استدلالي
Industrial adjustment (also known as adjustment or structural adjustment)	توافق صناعي (والذي يُعرف أيضاً بالتوافق أو التوافق البنوي)
Industrial revolution	ثورة صناعية
Industrialized countries	دول صناعية
Industry strategy	استراتيجية الصناعة
Industry structure	بنية الصناعة
Inertia	عطالة
Infant Industry protection	حماية الصناعة الوليدة
Inflation	تضخم
Information, partial	معلومات جزئية
Info-Structures	بنى معلوماتية
Infrastructures	بنى أساسية
Innovation	تجديد/ ابتكار
Innovation incremental	إبداع متراكم
Input	دَخل/ مُدْخَل
Inquiring	مستائل
Insight	فطنة/ نفاذ بصيرة/ تبصُر
In-situ Production	استخراج في الموقع الأصلي
Inspection	تفتيش
Instant Communications	تراسل فوري
Institute	معهد، هيئة
Institution	معهد
Institutional Change	تغيير مؤسساتي
Integrated Circuit	دائرة متكاملة
Integrated Logistic Support (ILS)	دعم تمويني متكامل
Integration	تكامل
Interaction	تفاعلات
Interchangeability	قابلية المبادلة
Interchangeable	قابل للمبادلة
Interest group or special interest groups	مجموعات المصالح الخاصة

Interface	وجه التقاء/ مستوى التقاء/ وجه بيني/ واجهة تخاطب، طريقة تفاعل، تفاعل
Interfaces	تواجهيات
Interference	تداخل
Intermediate inputs	مدخلات وسيطية
Intermediate Maintenance	صيانة وسيطة
International activities	فعاليات دولية
International marketing	تسويق دولي
International monetary system	نظام النقد الدولي
International retailers	باعة التجزئة الدوليون
Internationalization of capital	تدويل رأس المال
Internet	إنترنت
Interoperability	قابلية العمل البيئي
Interoperation	عمل بيني
Intra-firm trade	تجارة داخلية في الشركة
Invariance	صمود/ عدم تغيّر/ لا تغيّر
Invention	اختراع
Inventory	مخزون
Inventory management	إدارة المخزون
Inventory replenishing	تجديد المخزون
Investigation	استقصاء
Invitation for Bid (IFB)	إعلان مناقصة
Ionic Bond	أصرة أيونية
Isotropic	متناظر كروياً
Iterative	عودي
Jamming/ Seizure	أصّب
Jet Engine	محرك نفاث
Job	مهمة
Job Shop	خط إنتاج مرّن
Joint venture	مشروع مشترك
Junk pile	كومة توالف
Just - in - Time	في الوقت تماماً
Just-in-Time (JIT)	في الوقت المحدّد/ طريقة JIT
Knowledge Management	إدارة المعرفة
Label	علامة

Labor	يد عاملة
Labor-intensive industry	صناعات شديدة الاعتماد على العمال
Laissez faire	دَعَه يعمل
Landmark	معلم
Laser	ليزر
Lathe	مخرطة
Lava Flow	حمم بركانية متدفقة
Law of demand	قانون الطلب
Law of supply	قانون العرض
Lead time	زمن التأخير
Leader	قائد، رائد
Leading Time	وقت استباقي
Lean Production	إنتاج مُقتصد
Learning	تعلم
Lens Traps	مصيدة عدسية
Lensing	أثر عدسي
Lesch's Law	قانون ليش
Letter of credit	سند انتمان
Level of living	مستوى المعيشة
Licensing	ترخيص
Life Cycle	دورة الحياة
Life Expectancy	مدى حياتي
Lifespan	مدى عمري
Light industry	صناعة خفيفة
Limestone	حجر جبيري (حجر كلسي)
Limestone Reservoir	مكمن حجر كلسي (حجر جبيري)
Line of Balance (LOB)	خط التوازن
Lining	بطانة
Liquefied Natural Gas (LNG)	غاز طبيعي مسيل (بالتليج)
Liquefied Petroleum Gas (LPG)	غاز نفطي مسيل (بالضغط)
Log	سجل
Logistic Curve	منحنى دلالة رمزية (منحنى لوجستي)
Logistic Support	دعم تمويني
Logistics	إمداد وتموين
Log-normal Distribution	توزع لوغارتم التوزع الطبيعي

Lubrication	تزييق
Macroeconomics	اقتصاد شامل/ جمعي
Magma	صهير
Magnetic Domains	نطاقات المغنطة
Magnetic Resonance Imaging	تصوير بالرنين المغناطيسي
Maintenance	صيانة
Management	إدارة
Management by wandering around	إدارة بالتجوال حولك
Management middle	إدارة وسطى
Management top	إدارة عليا
Mandate	تفويض
Man-made	صُنْعي
Manufactures	مصنوعات
Manufacturing	تصنيع
Maquiladora	عمليات الماكيلادورا
Markdown	تنزيل الأسعار
Market	سوق
Market access	نفاذ إلى السوق
Market clock	ساعة السوق
Market disruption	بلبلة السوق
Market opportunity	فرصة السوق
Market share	حصة السوق
Marketing	تسويق
Marketing orientation	توجيه التسويق
Marketing research	أبحاث التسويق
Markup	رفع الأسعار
Mass merchandisers	تجار الكميات الكبيرة
Mass Secptrometer	مقياس الطيف الكتلي
Master Production Scheduling (MPS)	خطة الإنتاج الزمنية الرئيسية
Materials Requirements Planning (MRP)	تخطيط متطلبات المواد
Matrix	مصفوفة/ كنان
Matrix Approach	نهج مصفوفاتي
Matrix buying	شراء مصفوفي
Matrix organization	تنظيم مصفوفي
Matrix Structure	بنية مصفوفاتية

Mature industry	صناعة ناضجة
Mean	وسطي
Mean Cycles Between Failures (MCBF)	عدد الدورات الوسطي بين إخفاقين
Mean Time	مدة وسطية
Mean Time Between Failures	المدة الوسطية بين إخفاقين
Mean Time for Corrective Maintenance	المدة الوسطية للصيانة الإصلاحية
Mean Time for Preventive Maintenance	المدة الوسطية للصيانة الوقائية
Mean Time to Failure	المدة الوسطية قبل الإخفاق
Measure(s), Criteria	معيار (معايير)
Mechanization	مكننة
Median Time	مدة متوسطة
Meetings	لقاءات
Megaproject	مشروع هائل
Menu	قائمة خيارات (في البرمجيات الحاسوبية)
Mercantilism	مركنتلية
Merchandise trade	تجارة البضائع
Merchandise trade balance	ميزان تجاري للبضائع
Mesoeconomics	اقتصاد أوسط
Metabolism	أيض (تمثيل)
Methodology	علم المناهج
Metric	معيار قياس
Micro Chip	رقاقة مايكروية
Microarray	نسق مايكروبي
Microeconomics	اقتصاد جزئي/ اقتصاد وحدي
Micro-marketing	تسويق صغري
Microorganisms	عضويات مجهرية
Mild Steel	صُلب مطيلي
Milestone Chart	مخطط الصوى
Milestone(s)	صوَّة (صوى)
Milling Machine	ماكينة تقريز
Minimum Cut Set	مجموعة قطع صغرى
Minimum Viable production	حد أدنى للإنتاج القابل للبقاء/ إنتاج حيوي أدنى
Mission	مهمة
Mistakes	أخطاء
Mock-ups	مقلِّدات

Model	نموذج
Model shop	مشغل للنماذج
Models	نماذج (تقليد عن الوقائع)
Moderator	ملطف (للتفاعل النووي)
Modularity, product	وظائفية جزئية للمنتج
Module	مكوّن جزئي
Molding	قولبة
Molecular Biology	بيولوجيا جزيئية
Molecular Entity	كيان جزيئي
Molecular Sieve	غريال جزيئي
Molecule	جزيئة
Moment of Inertia	عزم العطالة
Moment of Inertia	عزم العطالة
Momentum	زخم
Most Favored Nation MFN	معاملة البلد الأكثر تفضيلاً
Moving targets	أهداف متحركة
Multilateral agreements	اتفاقيات متعددة الأطراف
Multinational Corporations (MNCs)	شركات متعددة الجنسيات
Multinational enterprises (MNE)	مؤسسات متعددة الجنسيات
Multiple Sclerosis	تصلب لويحي
Nano	نانو (مقياس يساوي واحد بالمليون من المليمتر)
Nano Particle	جسيمة نانوية
Nano Technology	تكنولوجيا نانوية
Nanobot	برقة نانوية
Nanomedicine	طب نانوي
Nanoscale Technology	تكنولوجيا المقياس النانوي
Nanotechnology	تكنولوجيا نانوية
Nanotechnology	نانوتكنولوجيا
Nation-State	أمة- دولة
Need (s)	حاجة (حاجات)
Nerve Gas	غاز أعصاب
Net present value	قيمة صافية حالية
Network Diagram	مخطط شبكي
Neuron	خلية عصبية
New International Division of Labor	تقسيم دولي جديد للعمل

New producer nations	دول منتجة جديدة
Newly emerging countries	دول بازغة حديثاً
Newly industrialized countries (NICs)	دول حديثة العهد بالصناعة
Nihilism	مذهب العدمية
NL Chemicals	مختبر وطني للكيمائيات
Non-Commutativity	لاتبديلية
Nondurable goods	بضائع مؤقتة
Non-reciprocity	عدم المعاملة بالمثل
Non-tariff barriers (NTBs)	عوائق غير التعرفة الجمركية
Norm	معياري قياس
Normal Distribution	توزع طبيعي
Normalization	استنظام
Normalize	استنظم
Normalized	مُستنظم
Nuclear Fission	انشطار نووي
Nuclear fusion	اندماج نووي
Nuclear Reactor	مفاعل نووي
Numerical Control (NC)	تحكم رقمي
Object Oriented	غرضي التوجه
Objective(s)	غرض (أغراض)
Off the Shelf	جاهز
Offshore Platform	منصة بحرية (للحفر)
Offshore production	إنتاج خارج الحدود/ إنتاج خارج الشواطئ
Oil Reserve	احتياطي نفطي
Oil Reservoir	مكمن نفطي
Oil Shale	زيت السجيل (طفل زيتي)
Open economy	اقتصاد مفتوح
Open Loop	حلقة مفتوحة
Open Loop System	نظام مفتوح الحلقة
Open Pit Mine	منجم مفتوح
Open Source	مصدر مفتوح
Open Source Software (OSS)	برامج مصدر مفتوح
Open-to-buy	حساب مفتوح للشراء
Operating rate	معدل التشغيل
Operation	عملية، تشغيل

Operational	تشغيلي / عملياتي
Operational Sequence Diagram	مخطط تسلسل العمليات
Operator	مشغل
Opportunity cost	كلفة الفرصة الضائعة
Optic Gain	كسب ضوئي
Optical Amplifier	مضخم ضوئي
Optimization	أمتلية
Optimize	أمتلة
Optimized	مُستمتل
Optimum Repair Level Analysis Model	نموذج التحليل الأمثلي لمستويات الإصلاح
Optimum Supply and Maintenance Model	نموذج الصيانة والإمداد الأمثلي
Optoelectronics	إلكترونيات ضوئية
OR Logic Gate	بوابة جواز منطقية «أو»
Orbit	مدار (لكوكب أو جسم فضائي)
Order- of - Magnitude	درجة مرتبية
Ordered AND Logic Gate	بوابة القران التراتبي المنطقية
Organ Transplant	استبدال الأعضاء
Organism (s)	متعضي / عضويات
Organization	منظمة / تنظيم، منظم
Organizational Maintenance	صيانة لدى المستخدم
Organizational Structure	هيكل تنظيمي
Original equipment	مصنع أصلي للتجهيزات
Oscillation	اهتزاز / تأرجح
Osteoporosis	ترقق العظام
Outcrop	منكشف صخري
Output	خُرج، مُخرج
Outsourcing	تعهد خارجي / تفويض / تزود خارجي
Outward processing	معالجة خارجية
Outward processing or outward processing trade OPT	معالجة خارجية أو تجارة المعالجة الخارجية
Over shipping	شحن زائد
Overall Equipment Effectiveness (OEE)	فعالية التجهيزات الكلية
Overhaul	تعمير
Overlap of activities	تراكب الأنشطة
Overload	زيادة التحميل
Ownership	علاقة الملكية

Packaging	تغليف، تغليب
Packing	رزم
Paddle Wheel	دولاب تغديف
Paleontology	إحاثة (علم) / علم المتحجرات
Parabolic	قطع . مكافئي
Parallelism	توازي
Parameter(s)	موسيط (موسيطات)
Parametric Estimate	تخمين موسطاتي
Pareto Analysis	تحليل باريتو
Particulate Matter	مادة هبابية
Partnership	شراكة
Per Capita GNP	نتاج قومي إجمالي للفرد
Perfective Maintenance	صيانة تحسينية
Performance	أداء
Performance product	أدائية المنتج
Performance system	أدائية النظام، خصائصه
Periodic	دوري
Permafrost	جليد دائم
Permeability	نفاذية
Perspective	منظور
Pesticide	مبيد حشري
Petrology	علم البترول
Phased - Array	نسق مرحلي
Phased project planning	تخطيط للمشروع المرحلي
Photo Detectors	متحسس ضوئي
Photon synthesis	تركيب ضوئي
Photonics	فوتونيات
Physical	مادي
Pier	رصيف بحري
Pilot	رائد، أولي
Plan	خطة
Planck's Constant	ثابت بلانك
Planetary Gear	ترس تعشيق كوكبي
Planning	تخطيط
Plastics	لدائن / بلاستيك

Plug In	قَبْسي
Point of Sale (POS) information	معلومات موقع البيع
Poisson Distribution	توزع بواسان
Political system	نظام سياسي
Polymer	بوليمر
Porosity	مسامية
Portfolio, project	حقيبة المشاريع
Postindustrial society	مجتمع ما بعد الصناعة
Potential Energy	طاقة كامنة
Power retailers	باعة التجزئة الأقوياء
Preproduction Prototype	نموذج قبل إنتاجي
Preventive Maintenance	صيانة وقائية
Price	سعر
Price averaging	توسيط السعر
Price-performance	سعر - أدائية
Prime Number	عدد أولي
Priorities	أولويات
Private label lines	اصناف العلامة التجارية الخاصة
Privately held companies	شركات ذات الملكية الخاصة
Privatization	خصخصة
Probability theory	نظرية الاحتمالات
Process	إجرائية/ سيرورة، عملية
Process	عملية
Process, product development	عملية تطوير المنتج
Processing	معالجة
Procurement	شراء
Product	منتج
Product Group	زمرة الجداء
Product Line Approach	نهج خط المنتج
Product Line Structure	بنية قائمة على المنتج
Product upgrading	ترقية المنتج
Production economies of scale	اقتصاديات الإنتاج الحجمي
Production orientation	توجيه الإنتاج
Productivity	إنتاجية
Profile	شكل

Profit	فائدة
Program Evaluation and Review Technique (PERT)	تقنية مراجعة وتقييم البرنامج
Program Management Plan (PMP)	خطة إدارة البرنامج
Program Networks	شبكات البرنامج
Progress	تقدم
Project	مشروع
Project Approach	نهج المشروع
Project management	إدارة المشروع
Project Structure	بنية مشروعاتية
Propagate/ Propagation	انتشار / ينتشر
Proper Time	زمن صرف
Proportional Control	تحكم تناسبي
Prosthesis	جراحة تقويمية
Protection (or protectionism)	حماية (أو سياسة الحماية)
Protective tariffs	تعريفات الحماية الجمركية
Proteomics	بروتيوميا
Protocol	ميفاق
Prototype	نموذج أولي
Prototypes	نماذج (تنفيذ غالباً خلال مرحلة التطوير وبدء التصنيع)
Provider	مورّد
Proximity	تقارب
Publicly held companies	شركات ذات الملكية العمومية
Purchasing	شراء، مشتريات
Purchasing Power Parity	تكافؤ قوة الشراء
Quality	جودة
Quality Function Deployment	نشر وظيفة الجودة/ نشر تابع الجودة
Quality, product	جودة المنتج
Quantum Amplitude	سعة كمومية
Quantum Corrections	تصحيات كمومية
Quantum Dot	نقطة الكم
Quantum Fluctuations	تراوحات كمومية
Quantum Gravity	ثقالة كمومية
Quantum Mechanics	ميكانيكا الكم
Quantum Size Effect	تأثير الكم الحجمي

Queue time	زمن الانتظار
Queuing Analysis	تحليل الأرتال
Queuing theory	نظرية الأرتال
Quick response (QR)	استجابة سريعة
Quota	حصّة محددة (الكوتا)
Quota flexibility	مرونة الحصص المحددة
Quota premium	ثمن الحصص المحددة
Rack	مَنصَب
Radiation	إشعاع
Radioactive Waste	نفايات مشعة
Radiotherapy	علاج بالإشعاع
Rationalization	تقنين
Reactor	مفاعل
Readiness	جهوزية
Real-Time Management	إدارة في الزمن الحقيقي
Recoverable Oil	نفط قابل للاستخراج
Recruiting	تجنيد
Recycle	دور
Recycling	تدوير
Reductionism	اختزالية (تبسيطية)
Redundancy	مضاعفة
Redundant	مُضاعف
Redundant workers	عمال فائضون عن الحاجة
Re-exports	إعادة التصدير
Refine	صَفَّى
Refinery	مصفاة
Reflection Symmetry	تناظر الانعكاس
Reflection Transformation	تحويل الانعكاس
Regenerative Medicine	طب تجديددي
Regime or international regime	نظام أو نظام دولي
Regression Analysis	تحليل رجعي
Relay	مُرَحَل
Release, drawing	إطلاق الرسوم
Reliability	معولية/ موثوقية/ وثوقية
Reliability system	نظام الوثوقية (الاعتمادية)

Reliability-centered Maintenance (RCM)	صيانة قائمة على الوثوقية
Repair	إصلاح
Repeatability	تكرارية
Repeatable	قابل للتكرار
Repetitive	تكراري
Replicator	مكرر
Reproduction	تكاثر
Request for Proposal (RFP)	طلب عروض
Request For Quotation (RFQ)	طلب أسعار
Requirement(s)	متطلب (متطلبات)
Research and development R&D	بحث وتطوير
Resources	موارد
Respirocyte	خلية دم حمراء اصطناعية
Restructuring	إعادة الهيكلة
Retail Industry Trade Action Coalition (RITAC)	ائتلاف تجارة التجزئة
Retailers	محال بيع التجزئة
Retaliation	رد بالمثل
Retina	شبكة (العين)
Retrieval	استحضار
Returns	عوائد
Revenues	إيرادات
Review (s)	مراجعة/ مراجعات (نقدية غالباً)
Rewards	مكافآت
RFID tag	أصيقة التعريف بالإشارات الراديوية
Ribosome	ريبوسوم
Rigid	صلب
Risk	خطر، مجازفة/ مخاطرة
Risk Management	إدارة الأخطار، إدارة المجازفات
Risk Priority Number (PRN)	رقم أهمية الخطر
Robotics	روبوتية
Robust	منيع
Robustness	مناعة
Roller Bearing	محمل مدحرج
Rotational Symmetry	تناظر دوراني
Rules of Origin	قواعد بلد المنشأ

Safeguard mechanism	آلية الأمان
Safety	أمان
Sandstone	حجر رملي
Sandstone Reservoir	مكمن حجر رملي
Satisfier	مُشبع
Scaffold	مرتقى (سقالة)
Scalar Potential	كمون سلمي
Scaling	ملائمة القياس/ تغيير المقياس
Scanning Tunneling Electron Microscope	مجهر إلكتروني ماسح ثاقب
Scarcity rent	كلفة الندرة
Scenario	مَشهد
Schedule	خطة زمنية/ خطة التنفيذ
Scientific Breakthrough	اختراق علمي
Scientific Management	إدارة علمية
Screen	شاشة
Screwdriver	مفك البراغي (أداة)
Scripting Language	لغة إخطاطية
Search	بحث
Secondary Recovery	استخراج ثانوي
Security	أمن
Sedimentary Fuel	وقود أحفوري
Sedimentology	رسوبيات (علم)
Seismic Survey	مسح زلزالي
Seismology	زلزاليات (علم)
Self Assembly	تجميع ذاتي
Self Replicator	مكرر ذاته
Semiconductor	شبه موصلة (مادة)
Semidurable goods	بضائع شبه دائمة
Sensor	متحسس
Servo Motor	محرك مؤازر
Sewing	خياطة
Sewn products industry	صناعة المنتجات المخيطة
Share	حصة
Shipments	مشحونات
Shop Floor Control (SFC)	إدارة المعمل

Short Circuit	دورة قصيرة
Signing up	توقيع واعتماد
Simple Group	زمرة بسيطة
Simulation	محاكاة
Simulator	محاكي
Skepticism	مذهب الشك
Skunk works	أعمال كريهة
Slack Time	مدة فائضة
Sleeve Bearing	محمل أنبوبي
Small wins	مكاسب صغيرة
Smokestack or sunset industries	صناعات المدخنة أو صناعات غروب الشمس
Smoothed Average	معدل ممدد (في الاحصاء)
Sneak Circuit Analysis	تحليل خفايا الدارة
Social charges	تأمينات اجتماعية (أو كلف اجتماعية)
Socialist economic system	نظم اقتصادية اشتراكية
Society	مجتمع
Soft goods chain	سلسلة المنسوجات (الأقمشة)
Software	كيان لين، برمجيات
Softwoods industry	صناعة الأقمشة
Solution Gas	غاز ذائب (غاز محلول)
Sorting	فرز
Source Code(s)	رماز مصدري (أرمزة مصدريه)
Source Rocks	صخور مولدة
Sourcing	تزود
Space Shuttle	مكوك فضاء
Spare	صارية
Special protection	حماية خاصة
Specialist	اختصاصي
Specification (s)	مواصفة (مواصفات) / مواصفات المنتج
Specifics	خصوصيات
Spectral Lines	خطوط طيفية
Speed Losses	إعاقات بسيطة
Sponsor, project	مشرف المشروع
Spot Price	سعر فوري
Spread Sheets	وربقات جدولة

Square-meter equivalent (SME)	متر مربع مكافئ
Standard	معيّار
Standard (s)	مقيّس (مقيّس)
Standard Deviation	انحراف معياري
Standard Industrial Classification (SIC)	معيّار التصنيف الصناعي القياسي
Standard international trade classification (SITC)	نظام تصنيف التجارة الدولي القياسي
Standard Model	نموذج معياري
Standard Variate	متحوّل معياري
Standardization	تقييس
Standby	احتياطي
Standing Waves	موجات مستقرّة
Statement	بيان
Statement of Work (SOW)	بيان العمل
Static costs	كلف سكونية
Statistical Process Control (SPC)	تحكم إحصائي في السيرورة
Stem Cell	خلية جذعية
Stepper Motor	محرك خطويّ
Stiction	احتكاك شروعي
Stiff	جاسئ
Stockout	نضوب المخزون
Storage	خزن
Strain	إذعان (في الميكانيك)
Stratified Rock	صخور طباقية
Stratigraphy	جيولوجيا طبقية (علم)
Streamlined	انسيابي
Strength	شدة/ متانة
Stress	إجهاد (في الميكانيك)
Strong Forces	قوى شديدة
Structural decline	تراجع بنيوي
Structural unemployment	بطالة بنيوية
Structure	بنية، هيكل
Structuring	إنشاء بُنى
Styling	طرّاز
Subatomic	دون ذرية
Subcontractor	متعهد ثانوي

Subgroup	زمرة جزئية
Subsidies	إعانات مالية
Subsidies (government subsidies)	إعانات مالية (إعانات مالية حكومية)
Substrate	طبقة أساس
Summary Work Breakdown Structure (SWBS)	ملخص هيكل تجزئة العمل
Super Longevity	إطالة العمر الفائق
Super Partner	شريك فائق
Super Symmetry	تناظر فائق
Superconductivity	موصلية فائقة
Superposition of States	تراكب الحالات
Supplier (s)	مزود/ موردين
Supply	إمداد
Supply Chain	سلسلة الإمداد
Supply Chain Management (SCM)	إدارة سلسلة الإمداد
Support	دعم، تخديم
Supramolecular Chemistry	كيمياء ما فوق الجزيئية
Surge	اندفاع
Survivability	قابلية الحياة
Sustainability	مستدامة
Sustainable Consumption	استهلاك مستدام
Switch	كباسة
Symbiosis	تعايشية
Symmetry	تناظر
Synthesis	تركيب (وضع الحلول)
Synthetic Chemicals	كيميائيات تركيبية
Synthetic fibers (noncellulosic fibers)	خيوط تركيبية (خيوط غير السيلولوزية)
System Approach	نهج نظمي
System design	تصميم النظام
System Engineering Capability Model (SECM)	نموذج فعالية هندسة النظم
System Engineering Management Plan (SEMP)	خطة إدارة هندسة النظم
Tag(s)	لصيقة (لصیقات)
Taillight	ضوء خلفي
Tar Sands	رمال قيرية
Target, Goal	هدف

Tariff	تعرفة جمركية (رسوم جمركية)
Task	مهمة
Team	فريق
Team leader	قائد الفريق
Team members	أعضاء الفريق
Teamwork	فريق العمل
Technique (s)	تقنية (تقنيات)
Technology (s)	تكنولوجيا، تقانة (تقانات)
Technology transfer	نقل التقنية
Telephones	هواتف
Teleworking	عمل عن بعد
Test	اختبار
Testing	اختبار
Textile complex	سلسلة النسيج
Textile consumption	استهلاك النسيج
Textile industry	صناعة النسيج
Textile mill products industry	صناعة منتجات مشاغل النسيج
Textile sector	قطاع النسيج
Textile visa (also called export visa)	تأشيرة النسيج (تسمى أيضاً رخصة تصدير)
Thermostat	منظم حراري
Think Tank	مركز أبحاث
Thumb rule	قاعدة تجريبية
Time	وقت، زمن
Time Dilation	تمدد الأزمنة
Tissue Engineering	هندسة الأنسجة
Toes, stepping on	مشي على الأصابع
Tolerance	سماح (في القياسات)
Tolerances	تسامحات
Tollgate	بوابة المكوس
Tool	أداة
Tooling	أدوات (مساعدات الإنتاج)
Top Quark	كوارك ذروي
Top-down	نزولي
Torque	عزم اللوي
Total Productive Maintenance (TPM)	برنامج الصيانة الإنتاجية الشاملة

Total Quality Management	إدارة الجودة الشاملة
Traceability	قابلية التعقب
Trade	تجارة
Trade Adjustment Assistance	مساعدة التوافق التجاري
Trade Off	مقايضة، مفاضلة
Trade Off Study	دراسة مقايضة، دراسة مقارنة، دراسة مفاضلة
Trade-offs	خيارات تفصيلية
Trading Blocs	تكتلات تجارية
Transducer	محول طاقة
Transfer of project	نقل المشروع
Transformation	تحول/ عملية تحويل
Transhumanism	عبر الإنسانية
Transistor	ترانزستور
Transmission Electron Microscope	مجهر إلكتروني عاكس
Transnational corporations (TNCs)	شركات متخطية للحدود القومية
Transshipment	شحن عن طريق الغير
Triode	صمام ثلاثي (إلكتروني)
Triple transformation or triple rule origin	تحول ثلاثي أو قاعدة المنشأ الثلاثية
Tropism	انتحاء
Troubleshooting	تشخيص الخلل
Truss diagram	مخطط الدعامات
Tumor	ورم (مرض)
Tuning	تنعيم
Turbulence	حركة دوامية
Uncertainty	ارتياب
Uncertainty Principle	قاعدة المشكوكية
Underdevelopment	تأخر تنموي
Underwriters' laboratories	مخابر ضمان المواصفات
Unified Theories	نظريات توحيدية
Uniform Distribution	توزع متجانس
Unilateral restraints	تقييدات فردية
Unit sales	مبيع الوحدات
Universal Product Coding (UPC)	ترميز المنتجات العالمي
Up quark	كوارك علوي
Upgrading	تحديث

Uploading	تحميل مُرَجَّع (حاسوبياً)
Upstream activities	فعاليات تحضيرية
Uranium Enrichment	تخصيب اليورانيوم
Urgency	ملح
User	مستخدم
Vaccine	لقاح
Vacuum Tube	صمام فراغي
Valence	تكافؤ (في الكيمياء)
Validate	أقر
Validation	إقرار
Value added	قيمة مضافة
Variance (s)	تشتت
Variances	تفاوتات
Velocity costs	كلفة السرعة
Vendor	عارض
Venture group	فريق مغامرة
Verification	تحقق، توثق
Verify	تحقق، توثق
Vertical integration	تكامل شاقولي
Vertical retailing	بيع التجزئة الشاقولية
Vertical Take Off and Landing (VTOL)	إقلاع وهبوط عمودي (للطائرات)
Virtual Reality	واقع افتراضي
Virtual Space	مجال افتراضي
Virtualization	افتراضية
Visa system	نظام التأشيرات
Viscosity	لزوجة
Visibility	وضوح رؤية
Volatility	قابلية التطاير
Voluntary export restraint (VER)	تقييد طوعي للتصدير
Volunteers	منطوعون
Vulnerability	نقطة ضعف
War plan	خطة حرب
Warehousing	تخزين
Warping	التواء (انفتال)
Washer	حلقة (رنديلة)

Weak Forces	قوى ضعيفة
Web	وب
Weighting Factor	عامل تثقيل
Welfare costs of protection	كلف الرخاء الناجمة عن الحماية
Well Logging	تسجيل قياسات البئر
WHATs	ماهيات
Wiki	ويكي
Wind Turbine	توربين رياح
Window, market	نافذة السوق
Wire line	كابل الحفر
Work	عمل
Work Breakdown Structure (WBS)	هيكل تجزئة العمل
Work in process	أعمال غير المنجزة
Workshop	مَشغل (ورشة)
World-class manufacturing	تصنيع بالسوية العالمية
World-systems theory	نظرية أنظمة العالم
Yarn-forward position	بند الغزل وما يليه
Zeolite	زيولايت "غلي"
Zero defects	انعدام العيوب
Zero Point energy	طاقة نقطة الصفر
Zero- Point Field	مجال نقطة الصفر

الفصل الرابع
مصطلحات الثقافة العلمية المعاصرة

1- المصطلحات الإنكليزية:

A posteriori	بَعْدِي
A priori	قَبْلِي
Aberration	انحراف، زوغان
Abstraction	تجريد
Accelerated Motion	حركة تسارعية
Accident	عَرَض
Actuator	مشغل
Ad infinitum	إلى ما لا نهاية
Adaptation	تكيف
Adaptive	تكيفي
Affinity	قربانية
After The Bang (ATB)	بعد الانفجار الهائل (بعد لحظة بداية الكون)
AIDS	إيدز (مرض)
Algebraic Geometry	هندسة جبرية
Aliases	كنايات
Amplitude of Waves/ Wave Amplitude	سعة الموجة
Analog speaking	تكلم قياسي
Analytic	تحليلية (قضية)
Anomaly	خروج عن المألوف
Antecedent	مقدم
Antenna	هوائيات
Anthology	مقتطفات أدبية مختارة
Anthropic Principle	مبدأ بشري
Anthropology	أنثروبولوجيا
Antibody	جسم مضاد
Antimatter	مادة مضادة
Antiparticles	جسيمات مضادة
Antiquarks	كواركات مضادة
Antistrings	أوتار مضادة

Ape-man	إنسان قرد
Application programs	برامج تطبيقات (مبرمجات التطبيق)
Application software	مبرمجات التطبيق
Applications interface (API)	واجهة التعامل مع التطبيقات
Aristotelianism	مذهب أرسطو
Articulation	ربط
Artificial intelligence (AN)	ذكاء صناعي أو اصطناعي
Association	ترابط
Associative	ترابطي
Astronomers	علماء الفلك
Atavism	ارتداد
ATB	بعد لحظة الانفجار الهائل (بعد لحظة بداية الكون)
Atomic Statement	قضية ذرية
Atoms	ذرات
Augmented reality	واقع معزز
Automation	أتمتة
Axiom	بديهية
Bacterium	بكتيريا
Band width	عرض النطاق، سعة الإرسال في قناة اتصال
Behavior	سلوك
Behaviorism	سلوكية
Bell Curve	منحنى الجرس
Biconditional	شرطية مزدوجة (قضية)
Big Bang	انفجار هائل (بداية الكون)
Big Crunch	انهيار هائل
Binary Stars	نجوم مزدوجة
Bins & buckets	خانة وأوعية
Bioethics	أخلاقيات بيولوجية
Biogenetic	نشوء حيوي
Biology	بيولوجيا
Black Hole "Designer"	ثقوب سوداء (ديزاينر)
Black Hole Entropy	أنثروبية الثقب الأسود
Black Holes	ثقوب سوداء
Blue print	طبعا زرقاء (تصميم هندسي)
Boot up	إعداد لبدء الشغل

Boson, Spin of	حركة مغزلية للبوزونات
Bosonic, String Theory	نظرية الأوتار البوزونية
Bottom Quarks	كواركات قاع
Bound Variable	متغيرٍ مقيدٍ
BPS States	حالات BPS
Brood band	نطاق عريض
Browser	متصفح الملف
Calabi-Yau Spaces (Shapes)	فراغات (أشكال) كالابي - ياو
CAMs	كامس (جزئيات لصق الخلايا)
Canons	قواعد
Cardiovascular Disease	مرض القلب الوعائي
Categories	فئات
Category	مقولة، صنف
Cell telephone	تليفون خلوي (محمول)
Chaos	فوضى
Chaos Theory	نظرية شواشية
Charm Quark	كوارك أنيق
Chat	دردشة
Chirality	كيرالية (كفّية)
Chloroplast	كلوروبلاست
Chromosome	كروموزوم
Circuitry	دورة عمل
Circular	حلقة مفرغة (دائرية)
Classes	أصناف
Cloning	استنساخ
Coaxial cable	كابل متحد المحور
COBE (Cosmic Background Explorer)	قمر صناعي لاختبار الخلفية
Cognition	إدراك معرفي
Cognitive	مدرك معرفي
Cognitive Powers	قدرات معرفية
Coherent State of Strings	حالة متماسكة للأوتار
Collab editor	محرر تعاوني
Collaboration	تعاون
Color wheel	عجلات اللون
Compiler	مترجم حاسوبي

Computing	حوسبة
Concatenation	سلسلة
Conditional	شرطية (قضية)
Conifold Transitions	تحولات مخروطية
Conjecture	تخمين
Conjunction	اقتران / عطف / وصل
Consequent	تالي
Consistency	اتساق منطقي (عدم تناقض)
Constant-Velocity Motion	حركة ثابتة السرعة الموجهة
Contingency	حدوث طارئ
Contingent	طارئ/ عارض
Correlations	علاقات ترابط
Cosmic Background Radiation	خلفية إشعاعية كونية
Cosmic Rays	أشعة كونية
Cosmological Constant	ثابت كوني (كوسمولوجي)
Counterpart	نظير
Creationism	خُلُقِيَّة
Criterion	معياري
Crush fault	خطأ التعطل
Curvature of Space-time	تحذب الزمكان
Customization	صنع حسب طلب العميل
Cyberspace	فضاء معلوماتي
Cystic fibrosis	مرض التليف الكيسي
D D T	د د ت
Dark Matter	مادة داكنة
Darwinism	داروينية
Data ports	منافذ بيانات
Deduction	استنباط
Definiendum	معرّف
Definiens	معرّف به
Delivery vehicles	مركبات تسليم
Demarche	مسلك
Demography	علم السكان / ديمغرافي
Denial/ Negation	نفي
Derivative	مشتق

Descendant	سليل
Description	وصف
Determination	حتمية
Determinism	حتمية
Development	تنامي
Diabetes	مرض السكري
Dialect	لغة محلية
Differentiation	تمايز
Digital speaking	تكلم رقمي
Dilemma	قياس الإحراج
Dimensions	أبعاد
Discourse	خطاب كلامي (كلام)
Disjunction	فصل
Diverticulitis	التهاب رديبي
DNA	دنا - مختصر الحامض النووي دي أوكسي ريبونوكلييك
Dogma	عقيدة
Double-Slit Experiments	تجارب الشقوق المزدوجة
Down Quarks	كواركات سفلى
Download	تحميل ترحيلى
Down's Syndrome	متلازمة داون
Drafting program	برنامج تخطيط
Drivers	مسيرات
Drosophila	دروسوفيلا
Duality	ثنائية
Duchenne's Muscular Dystrophy	حثل دوتشين العضلي
Dyadic	ثنائي
Electromagnetic Waves	موجات كهرومغناطيسية
Electron Waves	موجات الإلكترون
Electronic clip board	لوحة كتابة إلكترونية مشبوكة
Electronic form (E form)	إستمارة إلكترونية
Electronic interface card	بطاقة إلكترونية لعنصر التعامل
Electroweak Force/ Weak Force	قوة ضعيفة
Elementary Particles /Particles, Elementary	جسيمات أولية
Elements	عناصر

Embryo	جنين
Empiricism	مذهب حسّي - تجريبي
Energy	طاقة
Enlightenment	تنوير
Entrepreneurs	متعهدي المشاريع
Entropy	أنتروبية
Environment	بيئة
Environmentalism	بيئية
Enzyme	إنزيم
Epistemology	إبستمولوجيا
Equilibrium	اتزان
Equivalence Principle	مبدأ التكافؤ
Ergonomics	أرغونوميات
Essence	ماهية (الشيء)
Essentialism	مذهب ماهوي
Ethnic	إثني
Ethnocentrism	تمركز إثني
Euclidean Geometry	هندسة إقليدية (مستوية)
Euler-Beta-Function	دالة بولر بيتا
Event Horizon	أفق الحدث
Evolution	تطور
Excessive learning fault	خطأ فرط التعلم
Existential generalization	تعميم وجودي
Explication	شرح
Explicit switching	تحويل واضح
Extended Dimension	بعد ممتد
Extension/ denotation	ماصّدق (الكلمة)
Extreme Black Holes	ثقوب سوداء قصوى
Eyeball interface	عنصر تعامل لمقلة العين
Fake intelligence fault	خطأ الذكاء الزائف
Falsification	تكذيب
Families of Elementary Particles	عائلات الجسيمات الأولية
Fashion	صرعة (موضة)
Feature overload fault	خطأ الحمل الزائد للخاصية
Fermions	فيرميونات

Fertilization	إخصاب
File	ملف
Final Theory / Ultimate Theory	نظرية نهائية
First Superstring Revolution	ثورة الأوتار الفائقة الأولى
Flat Space	فضاء مستوي
Flop Transitions	تحولات انقلابية (فجائية)
Fluidity	انسيابية مرونة
Flux	دفق تغير متواصل
Folder	حافظة
Force Charges	شحنات القوة
Force Particles	جسيمات القوة
Force-Free Motion	حركة حرة (من دون تأثير من قوى خارجية)
Forces, Fundamental	قوى أساسية
Formal	صوري
Fossil	أحفورة
Frequency	تكرار
Frequency Wave	تردد الموجة
Frye Rule	قاعدة فراي
Function	دالة/ وظيفة
Fusion	اندماج (انصهار)
Galaxies	مجرات
Garden peas	بصلة (بازيلاء)
Garden-Hose Universe	عالم خرطوم المياه
Gauge Symmetry	تناظر قياسي
Gender	جنس
Gene	جين
Genera	أجناس
General Theory of Relativity	نظرية النسبية العامة
Generation	جيل
Genetic Engineering	هندسة وراثية
Geneticist	وراثي
Genetics	علم الوراثة
Genome	جينوم
Genomics	جينوميا
Genotype	تركيب وراثي

Gentle-slope system	نظام الانحدار السلس
Genus	جنس
Germ cells	خلايا جرثومية
Gluinos	غلوينوات
Gluons	غليونات
Gradualists	تدرجيون
Grand Unification	توحيد أعظم
Graphic program	برنامج رسومات
Graphic user interface (GUI)	واجهة تعامل المستخدم من خلال الأشكال
Gravitational Field	مجال الجاذبية
Gravitational Force	قوى الجاذبية
Gravitons	غرافيتونات
Ground	أساس
Group-ware	مبرمجات مجموعاتية
Haptic	تلامسي
Haptic interface	واجهة التعامل بالتلامس
Hardware	معدة الحاسوب
Header	ترويصة
Heavy String Modes	أنماط الأوتار الثقيلة
Hemophilia	مرض النزف
Herceptin	هيرسبتين
Heredity	وراثة
Hierarchy	تراتبية - ترتيب طبقي
High Entropy, Low Entropy	إنتروبية مرتفعة، وإنتروبية منخفضة
Higher-Dimensional Supergravity	جاذبية فائقة كثيرة الأبعاد
Historicity	تاريخانية
Historicopeter	تاريخوكبتر
Holographic Principle	مبدأ هولوغرافي
Holography	هولوغرافية، طريقة للتصوير المجسم بتقانة بصرية خاصة
Horizon Problem	معضلة الأفق
Horizontal hand off	تسليم وتسلم أفقي
Hox Genes	جينات هوكس
Human Life Expectancy	عمر متوقع للإنسان
Human servitude fault	خطأ عبودية البشر

Human-centric computing	حوسبة محورها الإنسان
Huntington's Chorea	رَقَص هانتغتون
Hybrid	هجين
I.Q.	معامل الذكاء (م.ذ.)
Icon	أيقونة
Identity	هُويّة
Ideogram	كتابة برموز من صور (كالصينية)
Ideology	إيديولوجيا
If and Only if	شرط ضروري وكاف
Implicit switching	تحويل ضمني
Impredicative	غير تعريفي
Indiscernible	أشياء لا يمكن تمييزها
Induction	استقراء
Inference	استدلال
Inference	استدلال
Infinitesimal	متناهي الصغر
Inflationary Cosmology	كوسمولوجيا تضخمية
Info personality	هوية معلوماتية
Info-junk	لغو المعلومات
Information access fault	خطأ النفاذ إلى المعلومات
Information market place	ساحة سوق المعلومات
Infrared Radiation	أشعة تحت الحمراء
Inscriptions	كتابات منقوشة
Insulin	إنسولين
Intellect	عقل/ قدرة الفهم
Intelligence	ذكاء
Intelligent agents	عوامل ذكية
Intelligible	مدرك
Intension/ Connotation	مفهوم (الكلمة)
Intentional naming system	نظام التسمية القصدي
Inter - subjectivity	بين - ذاتية
Interconnection	إتصال بيني
Interference Patterns	أنساق التداخل
Internet protocol	بروتوكول الإنترنت
Inverted index	فهرس مقلوب

Investigation	استقصاء
Irrational	أصمّ
Jensenism	جِينْسِيَّيَّة
Kaluza-Klein Theory	نظرية كالوزا - كلاين
Kinsey Report	تقرير كينساي
Klein-Gordon Equation	معادلة كلاين - غوردون
Laptops	حواسيب الحجر
Large Hadron Collider	معجل الهادرونات الكبير
Lexicographer	مؤلف المعجم، معجمي
Light Clocks	ساعات ضوئية
Light Paths	مسارات الضوء
Light String Modes	أنماط الأوتار الخفيفة
Light Waves	موجات الضوء
Light, Speed of	سرعة الضوء
Light-Years	سنوات ضوئية
Lineland	أرض خطية
Links	حلقات ربط
Logical Positivism	مذهب الوضعية المنطقية
Loops of Strings	حلقات (أنشوطات) الأوتار
Lorentz Contraction	تقلص (انكماش) لورنس
Lumps of Energy	قطع (كتل أو قيس) من الطاقة
Magnetism	مغناطيسية
Mail handler	مناول بريد
Mammal	ثديي
Manifold	عديد
Manipulation	مناولة
Manual labor fault	خطأ الشغل اليدوي
Mapping	خرطنة
Massachusetts Institute of Technology (MIT)	معهد ماساتشوستس
Material Conditional	لزوم شرطي
Matrix	مصفوفة (شبكة منظمة)
Maxwell's Electromagnetic Theory	نظرية ماكسويل الكهرومغناطيسية
Meaning processor	معالج معني
Mechanism	آلية
Mechanistic	آلاتية

Megabyte	ميغابايت (مليون بايت)
Members	أعضاء
Mendelism	مندلوية
Menu	قائمة خيارات
Messenger Particles	جسيمات المرسل
Meta data	بيانات فوقية
Metabolism	إيض
Metamorphoses	تحول
Meteorologists	علماء الأرصاد الجوية
Methodology	علم المناهج
Microprocessor	معالج دقيق
Microwaves	موجات ميكروية
Milky Way Galaxy	مجرة درب اللبانة
Mirror Manifolds	تحذب المرايا
Mirror Symmetry	تناظر المرآة (صورة المرآة)
Mitochondria	سبحيات (ميتوكوندريا)
Modality	جهة (منطقية)
Module	وحدة جزئية، عنصر أو مكون جزئي
Molecular	جزيئي
Molecular Biology	بيولوجيا جزيئية
Molecular or Compound (Proposition)	قضية مركبة
Molecules	جزيئات
Momentum	عزم
Morpheme	شكل
M-Theory	نظرية - M
Multimedia	تعدد الوسائط
Multiverse	عالم متعدد
Muons	ميونات
Mutation	طفرة
Myth	أسطورة
Natural Selection	انتخاب طبيعي
Neurobiologists	بيولوجيا الأعصاب
Neurobiology	بيولوجيا الأعصاب
Neutrinos	نيوترينوات
Neutron Stars	نجوم نيوترونية

Newton's Laws of Motion	قوانين الحركة لنيوتن
Newton's Universal Theory of Gravity	نظرية الجاذبية العالمية لنيوتن
Node	عقدة (اتصالات)
Nomadic software	مبرمجات رحل
Nominalism	مذهب اسمي
Noncommutative Geometry	هندسة لا تبادلية
Non-Constant Velocity Motion	حركة متغيرة السرعة (غير ثابتة)
Notations	رموز (صيغ رمزية)
Nuclear Forces	قوى نووية
Nuclei, of Atoms	أنوية الذرات
Nucleotide	نوتيدة
Occam's Razor	مبضع أوكام
Oncogenes	جينات السرطنة
One-Branes	واحد- بران (غشاء)
On-line	على الخط
Ontology	أنطولوجي/ أنطولوجيا (علم الوجود)
Opacity	عدم شفافية
Operator	عامل إجرائي
Orbifolding	طي المدار
Ordinary Vibrations of Strings	اهتزاز عادي للأوتار
Organelles	عُضَيَّات
Organism	كائن حي
Ostension	تأشير
Overload fault	خطأ الحمل الزائد
Paradigm	نموذج
Paraphrase	يصوغ بكلمات أخرى
Parthenogenesis	توالد بكري
Particle Accelerators	معجلات الجسيمات
P-Branes	P- بران (غشاء)
Perceptive	مدرك حسي
Peripherals	وحدات أطراف
Periphery	طرف/ محيط
Personal computer (PC)	حاسوب شخصي
Personal digital assistants (PDA)	وسائل المساعدة الرقمية الشخصية
Perturbation Theory	نظرية اضطرابية

Phage	فاج
Phase Transitions	تحولات طورية
Phenotype	مظهر
Philology	علم فقه اللغة التاريخي والمقارن
Phlogiston	لاهورب/ فلوجيستون
Phlox	فلوكس (نبات)
Phoneme	وحدة نطق صغرى (مقطع)/ فونيم
Photinos	فوتينوات
Photoelectric Effect	ظاهرة (تأثير) كهروضوئية
Photons	فوتونات
Photosynthesis	تمثيل ضوئي
Physical Laws	قوانين فيزيائية
Physics	فيزياء
Physics, Classical	فيزياء كلاسيكية (تقليدية)
Physics, Field of	مجال الفيزياء
Plank Energy	طاقة بلانك
Plank Length	طول بلانك
Plank Mass	كتلة بلانك
Plank Tension	توتر (شد) بلانك
Plank Time	زمن بلانك
Plank's Constant	ثابت بلانك
Plug	قابس (قبسة)
Point Particles	جسيمات نقاط
Point-Particle Quantum\ Field Theory	نظرية مجال الكم للجسيمة النقطية
Polymorphism	بوليمورفية
Population	عشيرة
Posit	يضع (كفرض)
Postulate	مسلمة (مصادرة)
Pragmatism	مذهب براغماتي (مذهب المنفعة)
Predicate	محمول
Presuppose	يفترض
Primordial Nucleosynthesis	تخليق نووي بدائي (أولي)
Principia	مبادئ (كتاب)
Principle of Relativity	مبدأ النسبية
Probability	احتمال

Probability Waves	موجات الاحتمال
Probe Particle	جسيمات المسبار (جسيمات الاختبار)
Probing Sensitivity	حساسية الاختبار
Processor	معالج
Progeny, Offspring	نسل
Proposition	قضية منطقية
Protein	بروتين
Protein cast	اسطوانة بروتينية
Protocol	بروتوكول
Punctuated Equilibrium	توازن متقطع
Purview	مدى
Quanta	كم (كوانتا)
Quantification	تسوير
Quantifier	سور
Quantitative	كَمِّي
Quantum Field Theory	نظرية مجال الكم
Quantum Chromodynamics	كروموديناميكا كمية
Quantum Electrodynamics	كهروديناميكا كمية
Quantum Electroweak Theory	نظرية القوى الكهربية - الكمية الضعيفة
Quantum Foam	رغوة كمية
Quantum Geometry	هندسة كمية
Quantum Mechanical Revolution	ثورة ميكانيكا الكم
Quantum Mechanics	ميكانيكا الكم
Quantum Smearing	مسح كمي (لطخ، بقع)
Quantum Tunneling	مرور في نفق الكم
Quantum Wavelength	طول الموجة الكمية
Quarks	كواركات
Quasars	كوازارات
Quotation	نصّ مقتبس
Race	سلالة
Radioactive Decay	تحلل إشعاعي
Random	عشوائي
Random Sample	عينة عشوائية
Ratchet fault	خطأ السقاطة
Rational	عقلاني

Rationalism	مذهب عقلي
Realism	مذهب واقعي
Reason	عقل
Reducibility	اختزال
Reduction ad absurdum	برهان الخُلف (برهان نقض الفرض)
Reductionism	اختزالية
Reference	مرجع (واقعي)
Refutation	دحض
Regulative	تنظيمي
Reification	تشبيء (تحويل إلى شيء مادي)
Reify	تشبيء (جعل المجرد مادياً)
Relations	علاقات
Relativistic Quantum Field Theory	نظرية مجال الكم النسبي
Reproduction	تكاثر
Research engine	آلة بحث
Resonance Patterns	أنساق رنينية
Retrospectively	استعادي
Retrovirus	فيروس ارتجاعي
Riemannian Geometry	هندسة ريمان
RNA	ر ن أ
Rotational Symmetry	تناظر دوراني
RSA	مفتاح آر إس أي
SAMs	سامس (جزينات لصق الأسطح)
Satellite	كونية - إشعاعية COBE
Scheme	مخطط
Screen scraper	ماسح الشاشة
Script	مخطوطة تسلسل (للأتمتة)
Second Law of Thermodynamics	قانون ثاني للديناميكا الحرارية
Second Superstring Revolution	ثورة الأوتار الفائقة الثانية
Segmentation	تقطيع
Segregation	توزيع حر
Seismometer	سيزومتر
Selection	انتخاب
Selectrons	سيلكترونات
Semantic (s)	دلالية/ علم المعاني (الدلالات)

Semiotic	متعلّق بالعلامات
Sensor	مستشعر
Sequence	تتابع
Sequence	سُلسَل
Server	خادم (الحاسوب)
Sets	مجموعات
Sex	جنس
Singularity	تفرد (غرابية)
Slides maker	صانع الشرائح
Smart card	بطاقة ذكية
Snapdragon	أنف العجل (نبات)
Sneutrinos	سنيوترينوات
Socket	مقبس كهربائي (كوبس)
Software	مبرمجات - برمجيات
Software package	حزمة مبرمجات
Solar Eclipses	كسوفات شمسية
Somatic cells	خلايا جسدية
Sound Waves	موجات الصوت
Sound, Speed of	سرعة الصوت
Space	فضاء (مكان)
Space-time	زمكان
Space-time, Tearing of	تمزق الزمكان
Space-time, Warping of	اعوجاج الزمكان
Speaker	جهاز متكلم
Special Theory of Relativity	نظرية النسبية الخاصة
Species	أنواع
Spectrum ware	مكون طيفي
Speculation	تأمّلات
Speech recognition	تمييز الكلام
Speech switch	محول كلام
Speech synthesis	تركيب الكلام
Speech understanding	فهم الكلام
Speed	سرعة
Spheres	أسطح الكرات (مكورة)
Spin	حركة مغزلية (سبين)

Spin doctor	خبير لف، خبير علاقة عامة
Spontaneous Generation	تولد ذاتي
Squarks	سكواركات
Standard Model of Cosmology	نموذج قياسي للكوسمولوجيا
Standard Model of Particle Physics	نموذج قياسي لفيزياء الجسيمات
Stanford-Binet test	اختبار ستانفورد - بينيه
Stars	نجوم
Strange Quark	كوارك غريب
Stratified	طبقي (منظم على صورة طبقات)
Stratified Sample	عينة طبقية
String Cosmology	كوسمولوجيا الأوتار
String Coupling Constant	ثابت ازدواج الوتر
String Theory	نظرية الأوتار
Strings	أوتار
Strong Force	قوة قوية
Strong Force Symmetry	تناظر القوة القوية
Sum over Paths	مجموع المسارات
Sun	شمس
Super Gravity	جاذبية فائقة
Superconducting Supercollider	مصادم فائق ذو التوصيل الفائق
Superpartners	شركاء (رفاق) فائقون
Superstring Theory	نظرية الأوتار الفائقة
Supersymmetric Quantum Field	مجال الكم فائق التناظر
Supersymmetric String Theory	نظرية الأوتار فائقة التناظر
Supersymmetry	تناظر فائق
Sweet Peas	جُلبان
Syllogism	قياس منطقي
Symmetry	تناظر
Symmetry Breaking	كسر التناظر (إلغاء التناظر)
Syndrome	متلازمة
Synonym	مرادف
Synonym maps	خرائط مترادفات
Syntactic	علم النحو
Synthetic	تركيبية (قضية)
Synthetic camera	كاميرات تركيبية

System	نسق
Tachyons	تاكيونات
Tau-Neutrinos	نيوترينوات تاو (تاونيوترينوات)
Taus	تاوات
Taxonomy	تصنيف
Tay-Sachs disease	مرض التاي ساخس
Temperature of Black Holes	درجة حرارة الثقوب السوداء
Term	حدّ (منطقي)
Tetrad	رباعي
Theories, Scientific	نظريات علمية
Theory of everything (T.O.E.)	نظرية كل شيء
Three-Branes	ثلاثة بران (غشاء ثلاثي)
Time	زمان، زمن، وقت
Time Dilation	تمدد الزمن
Time, Effect of Motion On	تأثير الحركة في الزمن
Top Quarks	كواركات القمة
Topology Changing Transitions	تحولات التغيرات الطوبولوجية
Torus	نتوء
Trait	صفة
Transcendental	ترانسي/ ترنسندنالي (متعال)
Transformation	تحول
Translation	ترجمة
Transportation	إحالة/ نقل
Trapezoid	شبه منحرف
Trinary Star Systems	أنظمة النجوم الثلاثية
Twins	توائم
Two-Branes	اثنان بران (غشاء ثنائي)
Type I String Theory	نظرية الأوتار من النوع I
Type IIA String Theory	نظرية الأوتار من النوع IIA
Type IIB String Theory	نظرية الأوتار من النوع IIB
Types	أنماط
Ultraviolet Light	ضوء فوق البنفسجي
Uncertainty principle	مبدأ عدم التيقن
Unicorn	أحادي القرن
Unified Field Theory	نظرية المجال الموحد

Unified resolver locator (URL)	محدد موحد لعنوان الموقع
Uniform Vibration	تذبذب (اهتزاز) منتظم
Unintegrated systems fault	خطأ النظم غير المتكاملة
Universal (s)	عميم/ شامل/ كليات
Universal Instantiation	تمثيل وجودي
Universe	عالم (كون)
Unwrapped Strings	أوتار غير ملتفة
Up-Quarks	كواركات أعلى
User friendly	سهولة الاستخدام
Valid	صحيحة (حجة)
Variation	تباين
Vertical hand off	تسليم وتسلم رأسي
Vibration Number	عدد التذبذبة
Video cassette recorder (VDC)	مسجل كاسيت فيديو
Virtual reality	واقع خائلي، واقع افتراضي
Virtual String Pairs	أزواج الأوتار المفترضة
W Boson	بوزون W
Waiting fault	خطأ الانتظار
Wall screen	شاشة جدارية
Water, Waves of	موجات المياه
Wave Functions	دالات موجية
Wavelength	طول الموجة
Wave-Particle Duality	ثنائية الموجة - الجسيمة
Waves	موجات
Weak Gauge Bosons	بوزونات قياسية ضعيفة
Winding Energy of Strings	طاقة لف الأوتار (التفاف)
Winding Mode	أسلوب (شكل) دوران (التفاف)
Winding Number	عدد الدوران (التفاف)
World Sheet	غشاء عالمي
Wormholes	ثقب الدودة
Wound Strings/ wrapped strings	أوتار ملتفة
X Rays	أشعة X (السينية)
Z Boson	بوزون Z
Zero-Branes	صفر بران (غشاء)

2- المصطلحات الفرنسية:

Abstrait	مجرد
Accidentel	عرضي
Acide aminé (aminoacides)	حمض أميني
Acide cyanhydrique	حمض السيانيدريك
Acide nucléique	حمض نووي
Acide phosphorique	حمض الفوسفوريك
Acte	فعل
Actuel	حالي
Adénine	أدينين
Adénosine	أدينوزين
ADN	دنا/ حامض نووي ريبوي منزوع الأوكسيجين
ADN Recombinât	حامض نووي ريبوي منزوع الأوكسيجين المعاد تركيبه
ADP-ATP	أدينوزين ثنائي الفوسفات - أدينوزين ثلاثي الفوسفات
Affirmation	تأكيد
Alternative	تناوب
Ammoniac	أمونيا
Anticorps	ضدّ/ ضدّ وحيد
Antigène	مُسْتَضِدّ/ مولّد المضاد
Antiparticules	مضادات الأجسام
Antiprotons	مضادات البروتونات
Anti-univers	كون مضاد
Apodictique	برهاني، يقيني
Apoptose	موت الخلية المُبرمج
Aporie	استعصاء
Archéobactérie	بكتيريا قديمة
ARN	حمض الريبونوكلييك (رنا) / حامض نووي ريبوي
Assertorique	جازم (اخباري، تقرير)
Attracteurs étranges	جاذبات غريبة
Autocatalytique	ذاتي التحفيز
Automatisation	أتمتة
Autotrophe	ذاتي التَغْذِي
Axiomatisation	تبديه
Bactérie	بكتيريا

Bactériophage	عائية البكتيريا
Base	قاعدة
Biologie moléculaire	بيولوجيا جزيئية
Biosphère	بيوسفير (المحيط الحيوي)
Biosynthèse	إنشاء بيولوجي
Biotechnologie (s)	تقانة بيولوجية/ تقنية أحيائية/ تكنولوجيات حيوية
Bricolage	ارتجال
Brucellose	حمى شموجة (الطية)
Cancérigène	مسرطن
Carcinome	سرطان
Catégorie	مقولة، فئة
Catégorique	جلي
Cellulase	سلولاز
Cellule-œuf	خلية بيضة
Cellules germinales	خلايا جنسية
Cellules somatiques	خلايا لاجنسية
Cellules souches	خلايا جذعية
Chimère	خمير (حيوان خرافي)
Chlamydomonas	مُتَلَحِّقَة
Chloroplaste	صانعة الكلوروفيل
Chromosome	صبغي
Clonage reproductif	استنساخ مؤلّد
Clone	نسيلة/ مُطابِق
Coacervat	قَوْصَرَة
Coagulation	تخثر
Code génétique	رمز جيني
Codon	رامزة
Compossible	متعايش
Conditionnel	شرطي
Contingence	جواز
Contingent	جائز
Contrefactuel	مضاد للتحقق
Cytoplasme	سيتوبلازما
De interpretatione	كتاب العبارة (أرسطو)
Décodage	فك الرواميز

Désoxyribose	ريبوز ديوكسي
Déterministe	حتمي
Différenciation	تمايز
Dilemme	إجراج
Dimère	ذو جزئيتين متطابقتين
Discours	خطاب
Dissymétrie	عدم تماثل
Drosophile	ذبابة الخل
Écologique	بيئي
Électrophorèse	تشديد
Énantiomères	مزدوجات القياس
Entropie	أنتروبيا
Enveloppe nucléaire	غلاف نووي
Enzyme	أنزيم
Enzymes de restriction	أنزيمات الحظر
Enzymes de restriction	أنزيمات الكف
Épistémologie	إبيستمولوجيا
Escherichia coli	الإشريكية القولونية
Essence	ماهية
Essentialisme	ماهيوية
Essentiel(le)	جوهرى
Eucaryote	حقيقي النواة
Évolution	ارتقاء
Ex vivo	خارج الجسم الحي
Exon	أكزون
Extra-prédicatif	إسناد خارجي
Factualité	وقائعية
Faisable	ممکن الصنع
Fermentation	تخمير
Fibroblaste	خلايا ليفية
Formaldéhyde	فورمالدهيد
Formalisation	تتميط الاستنباط
Futur antérieur	مستقبل سابق
Gène	جين
Génétique	علم الوراثة

Génie génétique	هندسة جينية
Génome	جينوم / مَحِين
Génotypique	جينوتيبية
Germinal	بِزري
Glycolyse	تحلل الغلوكوز
Hasard	صدفة
Hème	هيم
Hémoglobine	هيموغلوبين
Hémoglobine	خصاب الدم
Herpès	قوباء (مرض جلدي)
Hétérotrophe	غيري الإغذاء
Hétérozygotie	تخالف الاقتران، هيتيروزيغوتية
Homonyme	جناسي
Hormone	هرمون
Hybridation	تهجين
Hybridome	منشأ مخبري
Hydre	عُدار
Hydrolyse	هيدروليز (تحليل الماء)
Hypercyclé	مفرط الحلقية
Hypothalamus	تحت الميهاد
Imparfait	ناقص
Impossibilité	استحالة
Impossible	مستحيل
In utero	في الرحم
In vitro	في المختبر / مخبري
In vivo	في المكان الحيّ / في الجسم الحي
Incertitude	عدم اليقين
Indiscernable	مبهم
Interféron	أنترفرون
Interleukilie	إنترلوكين
Intra-prédictif	إسناد داخلي
Intron	أنترون
Irréel passé	لاواقعي ماضي، (لاواقعي)
Isomérisation	متجازئي (إيزوميري)
Isomérique	متجازئي (إيزوميري)

Ligase	ليغاز
Lipide	شحم
Logique modale	منطق موجه (نو جهة)
Lutte biologique	نضال بيولوجي
Lymphocyte	حلية لمفاوية
Macromoléculaire	كبير الجزيئة
Macromolécule	جزيء مكروي
Macrophage	بلعم
Matrice	مطرّس
Membrane plasmique	غشاء بلاسمي
Métabolique	أيضي
Métabolisme	استقلاب/ أبيض
Métabolite	مستقلب
Méthane	ميثان
Micro-organisme	كائن ميكروي
Microsphère	كرية ميكروية
Mitochondrie	متقدرة
Modale	موجه
Modalisation	توجيه
Modalités	جهة/ موجّهات
Mode	صيغة، جهة
Molécules conjuguées	جزيئات مقترنة
Monade	موناد
Monoclonaux	نسيلة
Monomère	بسيط الجزيئات
Mutagenèse	تبدل جيني
Mutation	طفرة
Mutation	طفرة
Myélome	نقيوم
Myopathie	اعتلال عضلي
Nécessaire	ضروري
Nécessité	ضرورة
Négation	إنكار
Négation postposé	إنكار اللاحق
Négation préposé	إنكار السابق

Néguentropie	قصور حراري سلبي
Nominalisme	إسمية
Notion	مفهوم، فكرة
Noyau	نواة
Nucléotide	نوكلئوتيد
Objectif	موضوعي
Objectivité	موضوعية
Oligomérique	أوليغوميري
Oncogène	مُكوّن الورم
Oncologie	علم الأمراض السرطانية
Ontogénèse	تنشؤ الفرد
Ontologie	أنطولوجيا
Opposition	تعارض
Organisme	متعضية
Organite	عُضَيَّات
Paramécies	مُتَنَاعِلَات
Particulier	جزئي
Passé postérieur	ماضي لاحق
Paysages adaptifs	منظورات التكيف
Peptide	ببتيد
Permien	بيرمي (عصر جيولوجي قديم)
Phénotype	نمط ظاهري وراثي
Photon	فُوتُون
Photosynthèse	تركيب ضوئي
Pituitaire	نخامي
Plaquette	صفحة
Plasmide	جُبَيْلَة رَائِيَة
Pluri-cellularité	خلوية تعددية
Poliomyélite	شلل الأطفال
Polymère	مكثور / مكثف
Ponction	بزل
Population	مجموعة حيوية
Population asexuée	مجموعة حيوية عديمة الجنس
Population sexuée	مجموعة حيوية شقّية
Porphyrine	برفيرين (صباغ بيولوجي أساسي)

Porteuse	حاضنة
Possibilité	إمكانية
Possible	ممکن
Posteriorité	تعاقبية
Potentialité	كمون
Potentiel	كامن
Pré-biotique	ماقبل الحيوي
Préclone	مُطابق قبلي
Prédicat	محمول
Primate	حيوانات رئيسة
Principe de plénitude	مبدأ الامتلاء
Probabilité	احتمال
Probable	محتمل
Procréatique	إنجاب
Proposition	قضية
Protéine	بروتين
Proténoïde	شبه بروتين
Protéome	بروتيوم
Protiste	قويمة
Proto-cellule	خلية بدئية
Proto-gènes	مورثات أولية
Puissance	استطاعة
Réalisable	قابل للتحقيق
Réalisé	محقق
Réaliser	يحقق
Réalité	واقع
Récepteur	مستقبلة
Récessif	متسخ
Réel	واقعي
Réflexivité	انعكاسية
Régime turbulent	نظام تدومي
Réplacase	متنسخة
Réplication	تنسخ
Repliement des protéines	انطواء البروتينات
Répresseur	كابيت

Respiration	تنفس
Ribose	ريبوز
Ribosome	ريباسة/ ريبوزوم
Sarcome	سركومة (ورم خبيث)
Schiste	نضيد (حجر ، متبلر)
Sélection	انتخاب
Sémantique	دلالة
Séquençage	تحديد تسلسل الجينات
Séquence	سلسلة
Site actif	موقع فعال
Somatique	بدني
Sonde	مسبار
Spéciation	انتواع
Stagirite	اسطاغاري (أرسطو)
Stochastique	اتفاقي
Subjectif	ذاتي
Subjectivité	ذاتية
Substance	جوهر
Sujet	موضوع
Syllogisme	قياس
Symétrie	تناظر
Système dissipatif	نظام تبديدي
Temporalité	زمانية
Temporel	زمني
Thermostatique	علم التوازن الحراري
Transcription	انتساخ
Transfert nucléaire	نقل نووي
Transformisme	تحولية
Transgénèse	تحويل جيني
Transgénique	معدل جينياً/ محوّل المورثات
Transitif	متعد
Transitivité	تعدي
Universel	عالمي
Vecteur	ناقل
VIH	فيروس نقص المناعة البشرية

Virtuel	افتراضي
Virus	فيروس
Xénogènes	مورثات أجنبية

الفصل الخامس

مصطلحات العلوم الإنسانية والاجتماعية

1- المصطلحات الإنكليزية:

(M) [Inscule]	حرف صغير (لكتابة الحرف الغربي الذي بدأ استعماله في القرن التاسع الميلادي في بيزنطية)
(U) [nicials]	الحرف الكبير الذي كان مستعملاً للكتابة اليونانية حتى القرن التاسع الميلادي
A Chaotic World	عالم فوضوي
A historical Functionalism	وظيفة لاتاريخية
A historical Positivist Sociology	علم اجتماع وضعي لاتاريخي
Ab Origine	في البدء/ في الأصل
Abacus	معداد - جهاز مبسط للإحصاء
Aberration	زيغ (حيود)
Abortion	إجهاض
Abrahamic religions	الديانات الإبراهيمية
Abscissa	إحداث سيني
Absentee	مالك لا يقيم على أملاكه
Absolute Advantage	ميزة مطلقة
Absolute Poverty	فقر مطلق
Absolute Space	مكان مطلق
Absolutism	شمولية/ حكم مطلق
Absolutist	مطلق / استبدادي
Abstension	تعفف
Abstinence (Rule of)	امتناع (قاعدة)
Abstract Art	فن تجريدي
Abstract Expressionist Painting	رسم تعبيرية تجريدي
Abstract Painting	رسم تجريدي
Abstraction	تجريد
Absurd	عشوائي
Abundance	وفرة
Academia	أهل العلم
Academicism	نزعة أكاديمية

Accelerated Depreciation	إهلاك معجل
Acceleration	تسارع
Access	وصول
Accessory	عرضي / رديف
Accountability	مرجعية المحاسبة
Acculturation	مثقافة / غزو فكري / غزو ثقافي
Accumulation	تراكم مفرط
Acid Rain	مطر حمضي
Acidity	حموضة
Acquisition	اكتساب
Act of Settlement	قانون التوطين
Action (Catholic)	إجراء / تحرك
Activated	ناشط
Active Actors	ذوات فاعلة
Activity Exchanges	تبادل أنشطة
Actos de Fe	أفعال إيمانية
Ad Hoc	مخصّص لهدف محدد
Ad Hoc Regime	نظام مؤقت
Adjustment	تكيف
Administration	إدارة
Adolescent Capitalism	رأسمالية يافعة (حقيبة ما بعد نظام الإقطاع)
Advantage of Spatial Agglomeration	ميزة تكثف مكاني
Adventist	مجيئي
Advisory Bodies	هيئات استشارية
Advocates	أنصار ، مدافعون
Aegis	درع / حماية
Aerospace and High-Speed Transit	فضاء خارجي ونقل سريع
Aesthete	محب للجمال
Aesthetic	جمالي (أستطقي) / جمالي / ذاتوي
Aestheticization	تجميل
Aesthetics	علم الجمال / جمالية / ذاتوية
Affectlessness	تبدد الأحاسيس
Affections	عواطف
Affective Mental Processes	عمليات عقلية عاطفية
Africanists	مستشرقون (دارسي أفريقيا وحضاراتها)

Age of Access	عصر الوصول
Age of Reason	عصر العقل (أوروبا . القرن 18)
Agents of Capitalism	وكلاء الرأسمالية
Aggiornamento	تجديد
Aggregate Input	مدخلات كلية
Aggregate Output	ناتج إجمالي / إجمالي الناتج
Aggression	اعتداء
Agnostic	لأدري
Agnosticism	لا أدوية
Agonic model	نموذج انطباقي
Agonistic	لا أدري: مذهب الشك الفلسفي
Agrarian bourgeoisie	بورجوازية زراعية
Agrarian Bureaucracy	بيروقراطية زراعية
Agrarian capitalism	رأسمالية زراعية
Agrarian Capitalism	رأسمالية زراعية
Agrarian Law	قانون الأراضي
Agrarian Reforms	إصلاح زراعي
Agrarian Society	مجتمع زراعي
Agrarianism	إصلاح زراعي
Agrariann reform	إصلاح زراعي
Agricultural Cycle	دورة زراعية
Agricultural Surplus	فائض زراعي
Agriculture	زراعة
Aib (shame)	عيب
Al-ġadaliyyūn	جدليون
Algebra	الجبر (أسسه الخوارزمي في القرن 4هـ / 10م)
Algorismus	عد عشري (في الحساب)
Alienation	استلاب/ اغتراب/ انخلاع
Alienation Effect	مؤثر التغريب
Alienation of Property	تحويل الملكية
All-Covering	باسط
Allegiance	ولاء / إخلاص
Allegory	كناية
Alliance	حلف
Allocation of Resources	توزيع الموارد

Allusions	إيحاءات
Alternation	تتاوب
Alternative Channels of Communication	قنوات اتصال بديلة
Alternative Economic Development	تنمية اقتصادية بديلة
Amalgam	مزيج - خليط
Amalgamation	اندماج
Ambivalence	تجاذب وجداني
Ambivalence/ Unintelligibility	إبهام
Amenity Migrants	مهاجرون في سبيل الراحة
American Civil Liberties Union (ACLU)	الاتحاد الأمريكي للدفاع عن الحريات المدنية
American Colonial Empire	امبراطورية استعمارية أمريكية
Americanism	أميركوية
Americanization	أمركة
Amoral Familism	نزعة عائلية أخلاقية
Amorality	إنعدام البعد الأخلاقي
Anachronistic	حدث في غير زمانه
Analogical	قياسي
Analogy	مماثلة/ تشبيه
Analysis	تحليل
Analytic	تحليلي
Analytic History	تاريخ تحليلي
Analytic-Synthetic	تحليل تركيبى
Anarchism	فوضوية
Anarchy	فوضى
Ancient Régime	نظام قديم (السابق على قيام الثورة الفرنسية)
Anecdote	نادرة
Angelism	ملائكية
Anglican	أنكليكاني
Anguish	كرب
Animism	أرواحية/ إحيائية
Annihilation of Self	فناء النفس
Annual Parliament	برلمان يجدد انتخابه سنوياً
Anomie	خلل اجتماعي/ متفكك
Antagonism	تضاد/ تنافر
Anthology	أنطولوجيا

Anthropocentric	متمحور حول الانسان
Anthropologist	إناسي
Anthropology	علم الإنسان/ علم الأنثام/ أنثروبولوجيا/ إناسة
Anti _ Semitism	عداء للسامية
Anti _ Thesis	أطروحة مضادة
Anti capitalism	معاداة الرأسمالية
Anti capitalist Movements	حركات معادية للرأسمالية
Anti capitalist Outlook	نظرة معادية للرأسمالية
Anti modern	مناهض للحدائثة/ معاد للحدائثة
Anti- Rhetorical	مناهض للبلاغة
Anti statist	مناهض للنظام
Anticlericalism	الحركة المناهضة للإكليروس
Anticolonial	مناهض للاستعمار
Anti-Intellectualism	نزعة معادية للفكر
Anti-Monopoly Law	قانون مناهضة الاحتكار
Antipolitics	مناهضة السياسة
Antislavery	مناهض للعبودية
Antistatist	مناهضة الدولة
Antithesis	تضاد/ أطروحة مضادة
Antitrust Laws	قوانين مكافحة الاحتكار
Anxiety	قلق
Apartheid	نظام الفصل العنصري
Apollonian	أبولوني
Apostolic	رسولي
Appendage	ملحق/ ذيل
Apple Computer	حاسوب شخصي
Approach	مقاربة
Arbitrage	انتقال رؤوس الاموال
Arbitrariness	اعتباطية
Arbitration	تحكيم
Archaeologist	آثاري
Archaic	أديان غابرة
Archbishop	رئيس الأساقفة
Archeology	علم الأثریات
Archetype	مثال أصلي (أو النموذج البدئي)

Area of Capture	دائرة الصيد
Argument	حُجَّة/ برهان
Aristotelan -Thomist Synthesis	المستخلص الأرسطي التومائي
Armed Insurrection	تمرد مسلح
Armenian	أرمني
Art Nouveau	الفن الجديد
Articulate	يمفصل
Artificers	صنّاع مهرة
Artificial Man	كائن مصطنع
Artisan Castes	طوائف الصناع
Asceticism	زهدية
Asian mode of production	نمط آسيوي للإنتاج
Assemblage	تجميع
Assembly Line	خط التجميع
Assets	أصول/ موجودات
Assimilation	استيعاب/إدماج
Associationist Psychology	سيكولوجية التداعي
Associative Democracy	ديمقراطية رابطية
Assumed Values	قيّم مسلّم بها
Assumptions	مسلمات/افتراضات
Astronomy	علم الفلك
Asynchrony	لاتزامن
Atheism	إلحاد
Atheist	ملحد
Atom	ذرة
Atomic Weight	وزن ذري
Atomization	تذرر
Attitudinal	مواقفي
Augustinian	أغسطيني
Austerity	تقشف
Australopithecus	أسترالوبيثيكوس/إنسان قرد
Autarchy	حكم مطلق (أوتاركي) // كفاية الجماعة قديماً من إنتاجها
Authenticity	أصالة
Authoritarian	سلطوي

Authoritarianism	سلطوية
Authoritative	سلطوي
Authority	سلطة
Authorization	تفويض
Authors, and Texts	مؤلفون ونصوص
Autistic	توحدّي
Autobiography	سيرة ذاتية
Autochthonous	أصلي
Autocracy	حكم الفرد المطلق
Autogestion	أوتوجاستيون
Automatic Leveling of Earnings in Various Branches	إحداث تعادل أو تسوية آلية في الكسب بين فروع الإنتاج المختلفة
Automation	أتمتة/ تسيير ذاتي
Autonomy	حكم ذاتي/ استقلال/ إستقلالية
Avant-garde	طلبة
Avesta	أفستنا (كتاب الزرواستريين المقدس)
Awareness Bonding	ارتباط بالوعي
Azande	أزاندي من قبائل وسط وغرب أفريقيا
Bailiff	وكيل الأملاك (ناظر الدائرة)
Balance of Power	توازن القوى
Balance Sheet	ميزانية
Ballot Boxes	صناديق الاقتراع
Banality	غثاثة
Banaro	نظرية بانارو
Band, Wagoning	التحاق بالركب
Bandits	عصابات الأشرار
Bank Rate	معدل الفائدة المصرفية
Bankruptcy	إفلاس
Banks of Issue	بنوك لها حق الإصدار
Baptist	معمداني
Baptist Church	كنيسة معمدانية
Bargaining Over Choice Sets	اتفاق على تشكيلة خيارات
Barter	مقايضة
Basic (Meaning)	أساسي (معنى)
Basic Education	تعليم أساسي

Bax Britannica	سلم بريطاني
Bedocracy	بدوقراطية
Behaviorism	مدرسة سلوكية/ نزعة سلوكية
Behaviour Parameters	معلمات سلوكية
Being	كينونة
Being in the World	كونه في العالم
Beliefs	معتقدات
Bellicose	مولع بالقتال
Beneficence	إحسان
Benign Competition	منافسة شريفة
Bible	كتاب مقدس
Biblical	كتبي (متعلق بالكتاب المقدس)
Big Bang	تغير كبير
Big Government	حكومة كبيرة
Big Other (A)	الآخر الكبير
Bilateralism	ثنائية
Bill Dealers	سماسة السندات
Bill of Exchange	كمبيالة
Bill of Rights	لائحة حقوق الإنسان
Biological Diversity	تنوع بيولوجي
Biological Resources	مصادر حيوية
Biology	بيولوجي (علم الأحياء)/ علم الحياة / بيولوجيا
Bioprospecting	استقصاء حيوي
Biosphere	مجال حيوي/ محيط حيوي
Biotech	تقنية حيوية
Bishop	أسقف
Bismarck's Kulturkampf	نظرية بيسمارك حول النزاع الثقافي
Black Hundreds	جماعة المئات السود الروسية
Black Ivory	العاج الأسود
Blocks	حواجز
Block-Wide Phenomenon	ظاهرة الشلل
Bloody Repressions	أعمال قمع دموية
Blueprint	مخطط تفصيلي
Boasting	تبجح وتباهي
Body Denial	إنكار الجسد

Body Politic	دولة، بوصفها هيئة سياسية/ كيان سياسي (كون الشعب يشكل وحدة متماسكة تدير شؤونها بمعزل عن الكيانات الأخرى)
Body Tissues	أنسجة الجسم
Bonapartism	بونابرتية
Bond	سند
Bondsman	رقيق بالتعاقد
Book of Nativities	كتاب المواليد (المنسوب إلى زرواستر)
Book of Nature	كتاب الطبيعة
Book of Revelation	كتاب الرؤيا
Boondoggling	مزاولة عمل ضئيل تافه
Borderless World	عالم بلا حدود
Born Again	مولود من جديد
Bound Labour	عمالة مقيدة
Bounties	منح حكومية
Bourgeois capitalism	رأسمالية بورجوازية
Brain Trust	هيئة خبراء
Brainpower Industries	صناعات ذات مقدرة عقلية
Brainstorming	فكرة بارعة مفاجئة
Brokerage	سمسرة
Bubble Economy	اقتصاد وهمي / اقتصاد الفقاعة
Buddhism	بوذية
Budget	ميزانية
Budget Deficit	عجز موازنة الحكومة
Bureaucracy	بيروقراطية / روتين
Bureaucratic mode of production	نمط بيروقراطي للإنتاج
Bureaucratic reform	إصلاح بيروقراطي
Business Cycle / Trade Cycle	دورة اقتصادية
Business Cycles	دورات تجارية
Business Groups	أرباب التجارة والأعمال
Buying Power	قوى شرائية
Cadence	تناغم
Caesaropapism	قيصر وبابوية
Calculating Individual	فرد مصلحي (هوز)
Calendar	تقويم زمني (روزنامه)

Calibration	دوزنة (ضبط)
Call Centre	مركز اتصال
Caloric Theory of Heat	نظرية السيل الحراري
Calorie	سُعرة، كالوري
Calvinism	كالفينية
Camp	تكلف
Campaign	حملة
Cannibalism	وحشية
Canon law	القانون الكنسي
Capacity – utilization	استخدام الطاقة
Capital	رأس المال
Capital / Output Ratio	معامل رأس المال/ الناتج
Capital Accumulation	تراكم رأس المال
Capital Augmenting	مزيد لرأس المال
Capital Construction	بناء رأسمالي
Capital Depreciation	اندثار رأس المال
Capital Formation	تكوين رأس المال
Capital Gains	مكاسب رأس مالية
Capital Goods	سلع رأس مالية
Capital Intensity	كثافة رأس المال
Capital Losses	خاسر رأس مالية
Capital Stock	مخزون رأس المال
Capital-intensive	كثيف الاستخدام لرأس المال
Capital-Intensive Agriculture	زراعة كثيفة رأس المال
Capitalism	رأسمالية
Capitalist Accumulation	تراكم رأسمالي
Capitalist Economy	اقتصاد رأسمالي
Capitalist Industry	صناعة رأسمالية
Capitalist Mode of Production	نمط الإنتاج الرأسمالي
Capitalist Practices	ممارسات رأسمالية
Capitalist Society	مجتمع رأسمالي
Capitalist Transformation	تحول رأسمالي
Capitalist World Market	سوق رأسمالي عالمي
Capitalistic Transformations	تحولات رأسمالية
Carlism	كارلية

Carolingian Magnets	زماء الكارولنجية التي حكمت في فرنسا وألمانيا بين سنوات 750 . 910
Carrier	ناقل
Cartel (s)	اتحاد المنتجين/ كارتل
Cartesian Method	النهج الديكارتي
Case study	حالة دراسية
Caste	نظام طبقي جامد (كاست)/ طائفة (في نظام الطبقات الاجتماعية المغلق)
Caste System	نظام الطائفة
Castration	اخصاء
Casual	ظرفية/ عَرَضِيَّة/ اتفاقيه
Catalist	محفّز (وليس حافظاً كما تذهب بعض الترجمات)
Categorical Imperative	فريضة منطقية
Category /Categories	فئة/ فئات
Catharist	كاتاري
Catharsis	تطهير
Cathode Rays	أشعة مهبطية
Catholic	كاثوليكية
Catholic Counter Reformation	إصلاح كاثوليكي مضاد
Catholic Scholasticism	المدرسة السكولاستية
Catholicism	كاثوليكية
Causalistic	غائي
Causes of Plants	أصول النبات (نقله إلى العربية بن البكوش المعصاري)
Cavernous Wombs	أرحام كهوفية
Cellular	خلوي
Cellular Phone	تلفون خلوي
Cellular Process	نظام تعدد الخلايا
Cellular Telephone	هاتف خلوي
Cellular-Network Organization	منظمة شبكية خلوية
Censorship	رقابة
Central and East European Upheavals	انتفاضات وسط وشرق أوروبا
Central Banks of Issue	بنوك مركزية لها حق الإصدار
Central Nervous System	نظام عصبي مركزي
Chancellery	منصب قاضي القضاة

Chaos	فوضى/ عماء/ خواء
Character Types	أنماط حروف
Characteristics	خصائص
Characterization	تحديد الخصائص
Characterizing	تمييز
Characters	أدوار
Characters of New Capitalism	أدوار رأسمالية جديدة
Charge Accounts	حسابات التسديد
Charisma	حضور/ جاذبية جماهيرية أسرة/ موهبة
Charismatic	مواهبِي
Chartism	ميثاقية/ حركة وثيقية
Chauvinism	زرعة التعصب القومي/ شوفينية
Checks and Balances	رقابة وتوازن
Chemical Affinity Theory	نظرية التآلف الكيميائي
Chemistry	علم الكيمياء
Chief Knowledge Officer	مدير معلومات رئيسي
Chiasm	عقيدة ألفية
Chinese Century	قرن صيني
Christendom	العالم المسيحي
Christian Philosophical Synthesis	المستخلص المسيحي الفلسفي
Christianize	تتصير
Christology	خريستولوجيا
Chromolithography	طباعة ملونة
Chronicle	تاريخ الحروب
Church	كنيسة
Church Visible	كنيسة ظاهرية (لوثر)
Cipher	شيفرة
Circuit	دارة
Circular Argument	حجة الحلقة المفرغة
Circularity	حلقة مفرغة (تحصيل حاصل)
Circulating Capital	رأس المال المتداول
Circulating Currency	عملة متداولة
Citizenship	مواطنة
City-state (s)	دولة المدينة/ دول - مدن
Civic	مواطنِي

Civic culture	ثقافة مواطنية
Civic Faith	عقيدة مدنية
Civic Movements	حركات مجتمع مدني
Civil Code	قانون مدني
Civil Constitution of Clergy	دستور مدني للإكليروس
Civil Democracy	ديمقراطية مدنية
Civil Disobedience	عصيان مدني
Civil Principles	مبادئ مدنية
Civil religion	الدين المدني
Civil society	مجتمع مدني
Civil War	حرب أهلية
Civilization Consciousness	وعي حضاري
Civitas Dei	مدينة الله
Clan	عشيرة - فخذ من قبيلة
Clandestine Services	قداسات تُقام سراً
Clash with Society	تصادم مع المجتمع
Class (es)	طبقة اجتماعية حديثة/ طبقات
Class Alignments	تحالفات طبقية
Class Conflict	صراع طبقي
Class Consciousness	وعي طبقي
Class formation	تشكيل طبقي
Class Structure	بنية طبقية
Class Struggle	صراع طبقي
Classical Economists	اقتصاديون كلاسيكيون
Classification	تصنيف
Clean Business	نشاط أعمال نظيف
Clear Payments	يسدد الدفعات
Clearing house	مقاصّة
Clergy	إكليروس
Clericalism	إكليريكية
Cliché	عبارة مبتذلة/ رُؤسم (الكليشيه)
Clientelism	زبانة
Climax	ذروة
Cloning	استنساخ (كائنات حية)
Coalition	ائتلاف حاكم

Coalition government	حكومة ائتلافية
Cobweb	شكل عنكبوتي
Code of Conduct	رمز الموصل
Coercive Labour	عمل قسري
Coextensive	متساوي الامتداد
Cogito	كوجيتو
Cognitions	معارف
Cognitive	معرفي
Cold War	حرب باردة
Collaborative Alliances	تحالفات تعاونية
Collaborative Capitalism	رأسمالية تعاونية
Collage	تلصيق/ لصق (كولاج)
Collective Agriculture	زراعة جماعية
Collective Farms	مزارع جماعية
Collective security	أمن جمعي/ أمن جماعي
Collectivism	جماعية
Collectivist Conspiracy	مؤامرة جماعية
Collectivist School	المدرسة الجماعية
Collectivization	تجميع
Collocative Patterns	طُرز تلازم
Colonial Exports	صادرات استعمارية
Colonial mode	نمط استعماري
Colonial Trade	تجارة استعمارية
Colonialism	كولونيالية/ استعمار
Colonists	مستوطنون
Colorization	استيطان
Combinations	تراكيب
Combining Weights	أوزان الاتحاد الكيميائي
Comédie humaine	كوميديا بشرية
Comedy	كوميديا
Comic Strip	قصة مسلسل
Commenda	شراكة تجارية (القرون الوسطى)
Commensurate Justice	عدالة مناسبة
Commentary	تعليق
Commercial Agriculture	زراعة تجارية

Commercialization	تصريف السلع/ تعامل تجاري/ إضفاء الصبغة التجارية
Commercialization of Agriculture	إضفاء الصبغة التجارية على الزراعة
Commissar	مفوض
Commission	تكليف/ تفويض
Commitment	التزام
Committee of Public Safety	لجنة السلامة العامة
Commodification	تسليع: أي جعل أو تحويل الشيء إلى سلعة
Commodified Relationship	علاقات مسلّعة (بهئية سلع)
Commoditization	تسليع
Commodity	سلعة
Commodity Exchange	تبادل السلع
Commodity Fetishism	تأليه السلعة
Common Era	حقبة عامة/ مسيحية
Common Good	صالح عام
Common Parlance	تعبير دارج في المحادثات العامة
Common Pedagogical Program	برنامج تعليمي مشترك
Common Welfare	رفاه عام
Commons	مجلس عموم/ مجلس النواب (في بريطانيا)/ أراض مشاع
Commonwealth	جماعة سياسية (الكومنولث)/ حكومة برلمانية (الحكومة الإنجليزية 1661/1649)
Communal	جماعي
Communal Association	تعايش بلدي
Communal Warfare	حرب طائفية
Commune	كومونة (تشكيل مصغر اجتماعي . اقتصادي)
Communication	اتصالات/ تواصل
Communication Gap	فجوة الاتصالات
Communication Technologies	تقنيات تواصل
Communicative	تواصلية
Communion sanctorum	الشركة المقدسة
Communism	شيوعية
Communist Dictatorship	دكتاتورية شيوعية
Communitarianism	جماعانية
Communities of Interest	مجموعات المصالح

Community	مجتمع/ جماعة/ متحد اجتماعي/ كومونة
Community Cult	عبادة جماعية
Community Development Programs	برامج تنمية المجتمع
Comparative	مقارن
Comparative Advantage	ميزة مقارنة/ ميزة نسبية
Compass	بوصلة
Compensation	تعويض/ مدفوعات، (وبخاصة مدفوعات الأجور)
Competition	مُنافسة
Competitive Advantage	ميزة تنافسية
Competitive Market	سوق تنافسية
Competitive Real Wage	أجر حقيقي تنافسي
Competitiveness	قدرة تنافسية
Complementarity	تكاملية/ تكامل
Complementary Alternation	تناوب المتتام
Complex	مجمع
Composition	تركيب
Compound	مركب
Comprador	وكيل تجاري
Compradorism	كومبرادورية
Compression	ضغط تقليص، (بدلاً من انضغاط وعلى سبيل التخفيف لفظاً)
Compulsory Loan	قروض إجبارية
Compunction	ندم
Computer Simulation	تجربة يتم عملها باستعمال الحاسوب
Computing Equipment	معدات الحساب
Conations	دوافع فطرية
Concave Curve	منحنى مقعر
Concept	مفهوم/ تصوّر
Conception	مفهوم /تصوّر
Conceptual	مفهومي
Conceptual Reifications	المحسوسات المفهومية
Conceptualization	مفهمة
Conceptualized Reality	مفهوم للواقع/ حقيقة مفاهيمية
Concessions	تنازلات (للتوصل إلى اتفاق أو تسوية) / امتيازات
Concordat	اتفاقية/ ميثاق

Conditioned	مشروط
Conditions of Infirmity	حالات الضعف
Condominium	ملكية مشتركة
Confessional state	دولة ذات نظام طائفي
Confessionalism	نظام طائفي
Confiscation	مصادرة
Conflict	نزاع
Conformism	امتتاليّة
Confraternities	أخويات
Congregationalist Church	كنيسة أبرشية
Congress	مجلس
Conjugal	زواجي (رابطة الأسرة النووية)
Connections	سياقات / ترابطات
Connotatum	معنى إضافي
Conquestal mode of production	نمط فتحي للإنتاج
Conscious	واع
Consciousness	وعي
Consensus	إجماع
conservation	محافظة
Conservatism	نزعة محافظة
Conservative Modernization	تحديث محافظ
Conservative Revisionism	نزعة تحريفية محافظة
Consistence	اطرد، اتساق
Consociationalism	توافقية
Consolidated Balance Sheet	ميزانية مثبتة
Conspicuous Consumption	استهلاك مذهري
Constant	معطى
Constant Returns	ثبات الغلة
Constantinian Christendom	العالم المسيحي في عهد قسطنطين
Constitution	دستور
Constitutionalism	دستورية/ مبدأ دستوري
Constrained Trade	تجارة مقيدة
Consultative Status	وضعية استشارية
Consumer Goods	سلع استهلاكية
Consumerism	نزعة استهلاكية/ نمط استهلاكي

Consummation	اكتمال
Consumption	استهلاك
Consumption Goods	سلع استهلاكية
Contemporary	مُعاصر
Contemporary Environmentalists	أنصار البيئة المعاصرون
Content	مضمون
Contentment	قناعة/ رضا
Context	سياق
Continental Countries	بلدان أوروبية
Continental Laborer	عامل أوروبي
Contingency	طارئية/ عرضية
Contraband	تهريب
Contract	عقد
Contracting Out	تعاقد خارجي
Control	رقابة/ تحكّم
Controlled Economy	اقتصاد موجّه
Convention	معاهدة
Convergence	تقارب
Conversational Maxims	قواعد أساسية للمحادثة
Conversion to Islam - Islamization	أسلمة
Conviction	اقتناع
Cool Hunter	صياد هادئ
Cooperative Commonwealth of Labor	رابطة تعاونية عمالية
Cooperative Movement	حركة تعاونية
Co-Production	تشارك في الإنتاج
Copy Hold Acts	قوانين التملك بالالتزام
Core	نواة / مركز
Corn Laws	قوانين القمح
Corporate	شركات الأعمال أو قطاع الأعمال ككل
Corporate Brain	عقل أعمال
Corporate Community	مجتمع أعمال
Corporate Democracy	ديمقراطية تعاونية
Corporate Identity	هوية مؤسسية
Corporate Information Systems	أنظمة معلومات أعمال
Corporate Perestroike	إعادة بناء قطاع الأعمال

Corporate Performance	أداء الأعمال / أداء شركات الأعمال بوصفها قطاعاً
Corporate Structure	هيكل قطاع الأعمال (أو شركة معينة منه)
Corporate-Client Participation	مشاركة بين الزبون والشركة (أو شركات الأعمال)
Corporation (s)	شركة ذات تنظيم موحد/ شركة تعاونية/ شركات
Corporatism	تشاركية/ مذهب التشارك
Corporative State	دولة تشاركية
Corpus	مجموع
Corpus Analysis	تحليل كمّي
Corpus Juris Civilis of Justinian	مدونة جوستنيان (483-565 م)
Corpus Linguistics	ألسنية عينية
Corpuscle	جسيم
Corrosion of Character	تآكل الدور
Corruption	فساد
Cosmic Sacrality	قداسة كوني
Cosmopolitan	عدمي قومي (أممي)
Cosmopolitan Workforce	قوة عمل عالمية
Cosourcing	تفويض مشترك
Cost Effective	تكلفة فعالة
Cost of Living	أكلاف المعيشة
Cost transparency	شفافية التكلفة
Council	مجمع
Counterculture	ثقافة مضادة
Counterfeit	زيف
Counterrevolution	ثورة مضادة
Countervailing powers	قوى موازية
Couplet	دوبيت
Course of Isolation	سياسة الانعزال
Court of Request	محكمة المطالبات
Courtier	سمسار
Covenant of the League	ميثاق عصبة الأمم
Covenanted	ميثاقي
Covenanted religion	دين ميثاقي
Cowries	صدف (أصداف) استخدمت كعملة للتبادل التجاري
Craft Specialization	تخصص حرفي
Creative	خلاق

Creative Destruction	هدم بناء/ تدمير إبداعي
Creativity	إبداعية
Credit	ائتمان
Credit Money	مال مقترض
Creed	عقيدة/ مذهب
Crisis of Welfare State	أزمة دولة الرفاهية
Critical Analysis	تحليل نقدي
Critical Awareness	وعي نقدي
Critical Discourse Analysis	دراسة نقدية للخطاب
Critical Mass	كتلة نقدية [جمهور نقدي]
Critical Rationality	عقلانية نقدية
Critical Realism	واقعية نقدية
Critical Value	قيمة حرجة
Criticism	نزعة نقدية
Crony Capitalism	رأسمالية المحاسيب- المحسوبية
Cross	صليب
Cross Materialism	مادية مغالية
Cross the Ribicon	يتخذ قراراً لا رجوع عنه
Cross-Cultural Understanding	تفاهم ثقافي بين الشعوب
Crusaders	صليبيون
Cryptoinflation	تضخم غير المرئي
Cubist	تكعيبي
Cubist Painting	الرسم التكعيبي
Cuius regio eius religio	لكل إقليم دينه
Cult	عبادة/ طائفة (أتباع مؤيدون لشخص أو لفكرة ما)
Cultivating Brotherhoods	أخويات زراعية
Cultural Capitalism	رأسمالية ثقافية
Cultural Characteristics	سمات ثقافية
Cultural Colonialism	كولونيالية ثقافية
Cultural Commerce	تجارة ثقافية
Cultural Creative	مبدع حضاري/ ثقافي
Cultural Diversity	تنوع ثقافي
Cultural Economy	اقتصاد ثقافي
Cultural Endowment	هبة أو ذخيرة ثقافية
Cultural Identity	هوية ثقافية

Cultural Production	إنتاج ثقافي
Cultural Provincialism	عصبية ثقافية محلية
Cultural Stratifications	ترادفات الثقافية
Cultural Synchronization	مزامنة ثقافية
Culture	ثقافة
Culture Industry	صناعة الثقافة
Culture of Non - violence	ثقافة اللاعنف
Curia	إدارة بابوية
Current Prices	أثمان جارية
Customization	تعديل أو تكييف
Customized Production	إنتاج ملائم للزبون
Customs	عادات
Cutting	تقطيع
Cybernetics	سيبرنيطيقا/ علم الضبط والاتصال العصبي
Cyberspace	مجال سايبيري/فضاء سايبيري
Cyberspace Commerce	تجارة المجال السايبيري
Cyclical Convulsion	اضطراب دوري
Cynicism	كلبية
Cynics	كلبيون
Dandy	غندور
Dandyism	غندورية
Data	معطيات
Data Envelopment Analysis	تحليل محفظة البيانات
Databases	خزائن بيانات
De facto Confederation of City-States	كونفدرالية الأمر الواقع لدول المدن
Debt Instrument	أداة دين
Debt Management	إدارة المديونية
Decadence	انحطاط
Deceit	خداع
Decentralized	لامركزي
Decentralized Clusters	تشابكات غير مركزية
Decentralized Market	سوق لا مركزي
Deciphering	فكّ شيفرة
Decisionism	قرارية
Decision-making	صنع القرار

Declarative Sentence Type	نمط جملة تصريحية
Decollectivization	تفكيك الزراعة الجماعية
Deconstructionism	تفكيكية
Decorative Art	فن زخرفي
Decorum	لياقة
Deculturation	إجهاز على الثقافة
Deductive	استنتاجية
Deep integration	تكامل عميق
Deficit Position	وضعية عجز مالي
Deficit Spending	الإنفاق والوقوع بالعجز
Deflation	انكماش/ نقص في حجم العملة
Deforestation	رُحْرَجَة (إزالة الأحراج)
Dehumanization	لا أنسنة
Deicide	قتل الإله
Deism	ربوبية
Deity	إله/ ألوهية
Demagogic	غوغائي
Demands Saturation	إشباع الطلب
Demi Conductor Industry	صناعة شبه الموصلات
Demobilization	إلغاء التعبئة
Democratic Control	تحكم ديمقراطي
Democratic Enterprise	مشروع تجاري ديمقراطي
Democratic Participation	مشاركة ديمقراطية
Democratic Reform	إصلاح ديمقراطي
Democratization	دمقرطة
Demonization	شيطنة
Demoralization	انهيار خلقي
Demystification	نزع الوهم
Demythologizing	نزع الأسطورة
Denial	إنكار
Denial of the Self	نكران الذات
Dēnkard	دينكرد (كتاب ديني زرواستري)
Denomination	طائفة
Denominationalism	طهرانية
Denominator	مقام

Denotatum	معنى أصلي
Denunciation	شجب
Department Store	متجر تنويحي
Depletion	استنزاف
Depopulation	نقص عدد السكان
Deposit	وديعة
Depreciation (of Capital)	إهلاك رأس المال
Depression	كساد اقتصادي
Deprivatization	تعميم
Depth Psychology	علم نفس الأعماق
Deregulating Capital Markets	إزالة الموانع أمام حركة رأس المال
Deregulation	إزالة المحددات/ حدّ من توجيهه أو تدخل الدولة في الشؤون الاقتصادية
Derivative	مشتقة
Desacralized	منزوع القداسة
Description	وصف
Descriptive	وصفي
Desecularization	إلغاء العلمنة
Desertification	تصحّر (أو تصحير)
Desiderata	أمنيات
De-skilling	تجرّد من المهارة
Despotism	استبداد
Destination entertainment centers	مراكز التسلية المقصودة
Destructive Creation	إبداع تدميري
Detachment	انفصال
Determinate Orderings	نُظْم مُحدّدة
Determination	تحديد/ تعريف
Deterritorialized	من دون إقليم محدد
Deus Otiosus	إله متبطل
Devaluation	خفض القيمة/ تبخيس/ تخفيض قيمة العملة
Developing Nation	دولة نامية
Development	تطور / تنمية
Development Ideology	إيديولوجية التنمية
Development plans	خطط التنمية
Developmentalism	تنموية

Devolution of Power	انتقال السلطة
Devotional	تعبدى
Diabolism	إيمان بالشياطين/ شعوذة/ سحر
Diachronic	تعاقبي
Diachrony	تتابع
Diagnosis	تشخيص
Dialectic materialism	مادية جدلية
Dialectic Relations	علاقات منطقية جدلية
Dialectics	جدلية/ منطق جدلي
Dialectics of Discourse	منطق جدلي للخطاب
Dialogicality	حواري
Diary	يوميات
Dichotomies	إثنيات
Dichotomy	ثنائية/ انشقاق إلى نصفين
Diction	بيان
Didactic Theatre	مسرح تعليمي
Didacticism	نزعة تعليمية
Die menschliche gesellschaft	مجتمع إنساني (بالألمانية)
Difference	اختلاف
Differentiation	تمايز/ تمايز تصير
Diffusion Curve	منحنى الانتشار
Diffusionists	انتشاريون
Diggers	حفارون (دعاة المساواة بين الطبقات)
Digital	جهاز إلكتروني ثنائي: استقبال وإرسال
Dilettantism	تدخّل الهواة
Diminishing Returns	تناقص الغلة
Din-nāmeḥ	دين-نامة (كتاب ديني مقدس عند قدماء الفرس)
Diocesan Priest	كاهن تابع لأبرشية
Dionysian	ديونيسي
Direct Broadcast Satellites	أقمار البث المباشر
Dirigisme	ديريجيزم
Disappearances	انحلالات
Disciples	تلاميذ (المسيح)
Discipline	فرع معرفي
Discontinuous	غير متصل: كقولنا منحنى غير متصل أو دالة غير

	متصلة، بالمقارنة مع منحنى متصل أو دالة متصلة
Discount Rate	معدل الخصم
Discounting	خصم من قيمة المبلغ - الأساس
Discourse	خطاب
Discourse Analysis	تحليل الخطاب
Discourse Terminology	مصطلحات الخطاب
Discretionary Power	حرية التصرف
Discursive	منطقي
Discursive Ethics	أخلاق خطابية (هابرماس)
Discursive Public Sphere	ميدان عام خطابي (هابرماس)
Disembedded Genres	أصناف غير محتواة
Disembedding	إعتاق
Disembodied	قوة وهمية أو مجهولة أو منفصلة
Disestablishment	سحب اعتراف الدولة بالكنيسة
Disinformation	سوء تفسير المعلومات
Dislocation	انسلاخ وتهجير
Dispensationalism	تدبيرية
Disposable Income	دخل متاح
Dispute	نزاع
Disruptive Political Action	حركات سياسية تؤدي إلى الفوضى
Dissent	منشق
Dissenter	منشق
Dissident	منشق
Dissident Literature	أدب منشق
Distance	مسافة أو بعد
Distorted	مُشوَّهة
Distortion Taxes	ضرائب تشويهية
Distribution of Income	توزيع الدخل
Distributive function	وظيفة توزيعية
Divina Commedia	كوميديا إلهية
Divine Purpose	عناية إلهية
Diviner	عرّاف ... كاهن
Division of Labor	تقسيم العمل
DNA	حمض ريبوني نووي
Doctrine	مجموعة عقائد

Doctrine of Nonviolence	مبدأ اللاعنف
Doctrine of Sublimation	عقيدة التسامي
Dogm	عقيدة
Dogmas	عقائد جامدة
Dogmatic Economy	اقتصاد عقائدي
Dogmatic Evolutionists	دعاة مذهب النشوء العقائديون
Dogmatic	عقدي
Domestic	محلي
Domestic capital	رأس المال المحلي
Domestic Reforms	إصلاحات داخلية
Domestication	تدجين
Dominance	سيطرة
Dominant Groups	جماعات سائدة
Dominant Ideology	إيديولوجية مهيمنة
Dominant Location Structure	بنية موقعية سائدة
Domination	سيطرة
Donatists	دوناتيون
Doomsday	يوم الدينونة
Dot.com Generation	جيل دوت. كوم
Downshifters	واقعيون (انظر الكلمة التالية)
Downshifting	اتجاه واقعي
Downswing	انكماش/ فنور (بعد فترة رواج)
Drain of Gold Reserves	نزيف الاحتياطي من الذهب
Drama	مسرح/ فن مسرحي
Dramatic	مسرحي
Dramatist/ Playwright	كاتب مسرحي
Dramatization/ Theatricalization	مسرحة
Dreams	أحلام
Dress Down	ارتداء ملابس متواضعة
Driving Center	مركز قيادي
Dualities	الازدواجية (الالتزامات المتقابلة لأفراد القبيلة)
Duality	ثنائية
Dumping	سياسة الإغراق (البيع بأقل من الأسعار السائدة في السوق) // إغراق السوق بالبضائع
Duumvirate	حكم الاثنين

Dyads	أزواج
Dynamics	ديناميكا/ دينامية / حركية
Dysfunctional	مختل وظيفياً
Dysfunctional Production	إنتاج مختل وظيفياً
Earth Summit	قمة الأرض
Eastern Philosophy	حكمة شرقية
Easterner	إنسان شرقي
Eccentricity	شواذ
Ecclesiastical	إكليريكي/ كنسي
Ecclesiogenesis	نشوء / تكوّن الكنيسة
Eclecticism	انتقائية
Eclipse	كسوف الشمس، خسوف القمر
Ecoefficiency	كفاءة بيئية (إيكولوجية)
Ecological	بيئي (إيكولوجي)
Ecological Capital = Natural Capital	رأسمال طبيعي
Ecological Sensibility	حس بيئي (أو الحساسية البيئية)
Ecological Systems	نظم بيئية
Econometrics	اقتصاد قياسي
Economic Aggregates	كليات اقتصادية
Economic Alliances	تحالفات اقتصادية
Economic Barriers	حواجز اقتصادية
Economic Dependence	تبعية اقتصادية
Economic Determinism	حتمية اقتصادية
Economic Heresies	بدع/ هرطقات اقتصادية
Economic Insecurity	حالة انعدام الأمن الاقتصادي
Economic Integration	اندماج اقتصادي
Economic Man	إنسان اقتصادي
Economic Miracle	معجزة اقتصادية
Economic Opening Up	انفتاح اقتصادي
Economic Paradigm	مثال/ نموذج اقتصادي
Economic Perspective	منظور اقتصادي
Economic re-construction	إعادة الهيكلة الاقتصادية
Economic Surplus	فائض اقتصادي
Economic Variables	متغيرات اقتصادية
Economics of Agglomeration	اقتصاد التكتل

Economies	اقتصاديات/ وفورات
Economies of Scale	وفورات الحجم
Economies of Specialization	اقتصاديات التخصص
Economist Strangulation	خنق اقتصادي
Economists' Jargon	تعابير الاقتصاديين
Economy of Images	اقتصاد الصور
Ecosystem	نظام بيئي (إيكولوجي)
Ecstasy	انجذاب صوفي
Edge of Chaos	حافة الفوضى
Effect	نتيجة
Effective Demand	طلب فعال
Efficiency of the Marginal Capital	كفاءة حدية لرأس المال
Efficiency Units	وحدات كفاءة
Efficient Cause	سبب فاعل
Egalitarian Society	مجتمع المساواة
Egalitarianism	مساواتية
Ego	أنا
Egyptianism	مصرانية
EIC	شركة الهند الشرقية (الإنجليزية)
Elaborate Machines	آليات مطورة
Elective Affinity	تألف انتقائي
Electric Displacement	إزاحة كهربائية
Electrical Conductivity	قابلية التوصيل الكهربائي
Electromagnetic Spectrum	طيف إلكترومغناطيسي
Electron	إلكترون
Electronic Gateway	بوابة إلكترونية
Electrostatic Repulsion	تنافر كهرسكوني
Element	عنصر
Elemental Event	حدث أولي جوهري
Elimination	تصفية/ إنهاء
Elite (s)	نخبة/ نخب
Elite Group	جماعة النخبة
Elitist	نخبوي
Elizabethan Drama	المسرح الإليزابيثي
Emancipation Declaration	إعلان تحرير العبيد

Embedded Economy	اقتصاد ضمني (كارل بولاني)
Embedding/ Inclusion	احتواء
Embodiment	احتواء
Embourgeoisement of the City	برجزة "المدينة"
Emergent Technology	تكنولوجيا ناشئة أو منبتقة
Emigration Flows	تدفق المهاجرين
Emotion	عاطفة
Emotional	عاطفي
Emotional involvement	تورط عاطفي
Empathy	تعاطف/تقمص عاطفي
Empirical	تجريبي
Empirical Economics	اقتصاد تطبيقي
Empiricism	إمبريقية/تجريبية
Employees	مستخدمين/ عاملين
Employer Organization	منظمات أصحاب العمل
Empowering People	تأهيل أو تقوية الناس
Enactment	سن القوانين
Encarta	إنسيكلوبيديا إنكارتا الإلكترونية
Enclosure of Cultural Commons	تطبيق القيم الثقافية العامة
Enclosures	تسييج الحقول من قبل اللوردات أصحاب الأراضي
Encounters	لقاءات
Encyclical	رسالة بابوية / تعميم بابوي
Endogamy	تزاوج داخلي (ضمن العشيرة أو القبيلة أو العرق)
Endogenous	داخلي
Energy	طاقة
Energy Conservation	صيانة الطاقة
Engle Elasticities	مرونة إنجل
Engrossing	احتكار
Enhanced Prices	أسعار أعلى
Enlightenment	أنوار/ تنوير / عصر التنوير
Enrages	مجانين (متطرفون ديمقراطيون)
Entails	أملاك الوقف
Enterprises	مشاريع
Enthusiasm	حماس
Entrepreneur	مبادر (في عالم الأعمال)/مقاول / صاحب المشروع

	الفردى / منظم
Entrepreneurial	تنظيمى
Entrepreneurial Freedom	حرية التنظيم
Entrepreneurial Skills	تنظيم المشاريع (مهارات الاستثمار)
Entstehung	نشوء الاقتصاد الوطنى (بالألمانية)
Enunciation	نطق
Environment	بيئة
Environmental Sustainability	محافظة على البيئة / استدامة بيئية
Epic Theatre	مسرح ملحمى
Epicene Style	أسلوب مخنث
Epicureans	أبيقوريون
Epigram	حكمة ساخرة
Epigraphy	علم الكتابات القديمة
Epilogue	خطاب
Episcopalian Church	كنيسة أسقفية
Episcopate	هيئة الأساقفة
Epistemological	معرفى
Epistemology	نظرية المعرفة / معرفة / معرفية
Equality	مساواة
Equanimity	اتزان
Equilibrium Path	مسار التوازن
Equity	عدل
Equivalence	تكافؤ
Equivalence and Difference	تساوى واختلاف
Equivalent	مقابل
Era of Enlightenment	عصر التنوير
Erastian Principles	المبادئ الأرسطوسية
Erastianism	أرسطوسية
ERM	آلية سعر الصرف
Eroticism	نزعة إروتىكية
Erotics	إروتىكية
Erudition	تبحر
Eschatological	أخروى
Eschatology	أخرويات
Eschatology of Immanence	أخرويات الحلول

Eschatology of Transcendence	أخرويات السمو
Esprit de corps	روح الجماعة
Essential	جوهرى
Established Church	معترف به
Establishment	إعتراف الدولة بكنيسة
Estate	طبقة اجتماعية وسياسية قديمة
Estates general (Fr.)	اسم قديم للجمعية الوطنية في فرنسا
Etatist	النزعة التوجيهية للدولة
Ether	أثير
Ethical	أخلاقي
Ethics	أخلاقيات/ علم الأخلاق
Ethnic	عرقية
Ethnic Cleansing	تطهير عرقي
Ethnocentric	أنا عنصرية/ مركزية عرقية
Ethnocentrism	تعصُّب عرقي/ تمحور عرقي
Ethnography	دراسة التراث العرقي/ علم الإناسة الوصفية
Ethnology	إثنولوجيا (دراسة الأعراق البشرية)
Ethos	روح الجماعة
Etymology	علم أصول الكلمات/ إتيمولوجيا (دراسة أصل الكلمات وتاريخها)
Euclid's Data	أصول لإقليدس
Eufunctional	محسنة الأداء الوظيفي
Eurocentric	مركزية أوروبية
Eurocentric View	منظور مركز على أوروبا
European Directorium	مجلس توجيهي أو إداري أوروبي
Europeanization	أوربية
Euthanasia	قتل رحيم
Evaluation	تقييم
Evaluative Statements	أقوال تقييمية
Evangelical	إنجيلي
Evangelical Fervor	حرارة وحماس المبشرين بالإنجيل
Evangelical pietism	تقوية إنجيلية
Evangelicalism	مذهب إنجيلي
Event	حدث
Evidence	دليل / برهان

Evolution	تطور/ ارتقاء
Evolutionary Theories	نظريات النشوء والارتقاء
Exaction	اغتصاب الأموال عنوةً
Exceptionalism	استثنائية
Excess Capacity	طاقة معطلة/ طاقة زائدة أو فائضة
Excess Supplies	فائض العرض
Exchange	تبادل
Exchange Equalization Funds	صناديق تسويات الصرف
Exchange Types	أنماط تبادل
Exchequer	خزانة الدولة
Exclusion	إقصاء/ استبعاد
Exclusive System	نظام خاص
Excommunication	حرم كنسي
Exemptions	إعفاءات
Existential	وجودي
Existential Assumptions	مسلّمات وجودية
Existentialism	وجودية
Exodus	سفر الخروج
Exogamy	تزاوج خارجي (من خارج العشيرة أو القبيلة أو العرق)
Exogenous	خارجي
Exorcize	تعوّذ من شرّ
Exotic	أديان غريبة
Exoticism	غرابة مثيرة
Exotism	أغرابية
Expansionism	نزعة توسعية
Expansionist Policy	سياسة توسعية
Expenditure	إنفاق
Experience	تجربة
Explicitly	صراحة
Exploitation	استغلال
Exponential Function	دالة أسية
Exponential Growth	نمو بمتوالية هندسية
Expropriation	نزع الملكية
Extenuation	تلطيف/ تخفيف
Extermination	إبادة

Externality	خارجانية
Externality-Driven Agglomeration	تكتل تحركه الوفورات الخارجية
Externalization of Costs	عملية نقل التكاليف للخارج (لخارج المنشأة)
Extra Commercium	خارج نطاق التجار (ليست معروضة للبيع)
Extraneous Factors	عوامل فوق اقتصادية
Extra-Ordinary Incomes	دخل غير عادية
Extrapolation	تقدير استقرائي
Extremism	نزعة التطرف
Extrication Money	نفقات الإستئصال
Extrinsic	عرضي
Facticity	وقائعية
Faction Fights	صراعات طائفية (فتوية)
Factor	عامل
Factory Proletariat	بروليتاريا المصانع
Fair Trade	تجارة عادلة/ منصفة
False, Consciousness	وعي زائف
Falsification of Theory	تكذيب النظرية
Family	عائلة
Fanatical Creed	عقيدة متطرفة
Fanaticism	تعصب
Fantastic Machinery	آليات مدهشة
Fantasy	فانتازيا
Fascism	فاشية
Fascist Syndrome	متلازمة فاشية
Fashionable	رائجة
Fatal Conceit	وهم مشؤوم
Favorable Terms	شروط ملائمة
Fears	مخاوف
Feasibility Study	دراسة الجدوى
Federal	اتحادي
Federalism	فدرالية
Federalist Movement	حركة فدرالية
Feedback	تغذية مرتدة/ تغذية استرجاعية
Feminist	نسوي
Feminization	تأنيث

Fetishism	تشويه (واع أو لا واع) // صنمية شيئية / تقديس أعمى وهمي
Fetishism of Commodities	صنمية السلع (ماركس)
Feudal Dues	مستحقات إقطاعية
Feudal Rights	حقوق إقطاعية
Feudalism	إقطاع
Fiat	عملة تصدرها العمولة من دون تغطية
Fiction	قصة/ سرد خيالي/ أخيولة
Fictions Capital	رأس مال متخيل
Fictitious Rational	رشد خيالي
Fictive Kinship	قرابة مصطنعة
Field	حقل
Fierce states	دول ضارية
Fifths	ضرائب العشر
Film Criticism	نقد سينمائي
Final Cause	سبب غائي
Final money	نقد نهائي
Financial System	نظام مالي
Financial Yardstick	مقياس المال بين ارتفاع وانخفاض
Fines and Recoveries Act	قانون الغرامات والاسترداد
Firearms	أسلحة نارية
Firm	منشأة
First Economic Sector (Productive)	قطاع الاقتصاد الأول
First great awakening	الصحوه الكبرى الأولى
Fiscal - monetary Policy	سياسة نقدية - مالية
Five-Year Plan	خطة خمسية
Flexibility	مرونة
Flexible Specialization	تخصص مرن
Floating Population	سكان مترحلون
Flow Chart	مخطط بياني
Flow of Information	تدفق المعلومات
Fluctuation	تقلبات
Flux	دفق
Flying Shuttle	مكوك طائر
Focus - Word	كلمة - مركز

Food Crops	محاصيل غذائية
Food Safety	أمن غذائي
Food-Gathering	مرحلة القطف
Footloose Capital	رساميل سائبة (رأس المال السائب)
Force	قوة
Forces of production	قوى الإنتاج
Foreign	أجنبي/ غريب
Foreign debt	دين أجنبي
Foreign Exchange Markets	أسواق الصرف الأجنبية
Foreign Exchange Rate	سعر الصرف الأجنبي
Form (s)	شكل/ صيغة/ أشكال/ صيغ
Form of Life	نمط الحياة
Formal Analysis	تحليل شكلي
Formalism	شكالية
Formalized Theory	نظرية مصورنة
Format Franchising	ترخيص صيغة العمل
Fortuitous	عابرة
Fossils	أحافير/ متحجرات
Fourth Economic Sector	قطاع الاقتصاد الرابع
Fraction	كسر
Frame Composition	تأليف اللقطة
Frame of Mind	إطار عقلي
Framework	إطار
Framing	تأطير
Franchising	ترخيص
Fraterna	شراكة أسرية
Free and Balanced Flow	تدفق حر متوازن
Free Association	تداع حرّ (قاعدة)
Free Entry	حرية الدخول
Free Indirect Reporting	تقرير حرّ غير مباشر
Free Market	سوق حرة
Freemasonry	الماسونية
French Revolution	ثورة فرنسية
Freudian Revisionist	فرويدي تعديلي
Freudianism	فرويدية

Friendly Competition	مناصفة ودية
Frontality	جبهية
Frontier	تخوم
Frontier Principality	إمارة حدودية
Full Employment	عمالة كاملة
Functional	وظيفي
Functional Analysis	تحليل وظيفي
Functionalism	نزعة وظيفية
Functionaries	موظفون
Fund	ذخيرة (رأسمال)
Fundamental	أساسي
Fundamental Precepts	معتقدات أصولية
Fundamentalism	أصولية
Fundamentalist Movement	حركة أصولية
Futurology	توقعية
Ĝadal (Dialactics)	جَدَل
Ĝa'fari	جعفري (نسبة إلى جعفر البرمكي)
Galaxy	مجرة
Gallican Regalism	الملكية الغليكانية
Game theory	نظرية اللعبة
Gatekeepers	حراس البوابة
Gaza Strip	قطاع غزة
Gemeinschaft	نسيج اجتماعي شخصي
Gender Equality	مساواة بين الجنسين
Genealogical Charter	ميثاق نسب
General Will	إرادة عامة (روسو)
Generalizations	تعميمات
Generation	جيل
Generic Structure	بنية عامة
Genes	جينات
Genetic	جيني/ وراثي
Genetic Engineering	هندسة وراثية
Genetic Sequence	تسلسل وراثي
Genetically - Modified (GM) Food	غذاء معدّل جينياً
Genomenon	مولود مورث

Genre Analysis	تحليل صنفى
Genre Chains	سلسلات أصناف/ أنواع
Genres	أصناف/ أنواع
Gentry	طبقة الأعيان/ طبقة ملاك الأراضي الأرستقراطية
Genuine	أصلي
Geocentrism	نظرية مركزية الأرض
Geographical Clustering	مجموعة متشابكة جغرافياً
Geographical Proximity	قرب جغرافي
Germinal	جنينية
Gesellschaft	نسيج اجتماعي لا شخصي
Gestalt	جشطات (نظرة كلية)
Ghent	غنت (مدينة بلجيكية اشتهرت بتجارة الحرير)
Giant Corporations	شركات عملاقة
Giro-Banking	نظام تسديد الحسابات بين المصارف
Glamour	فتنة
Glasnost	غلاسنوست (سياسة الانفتاح)
Global	عالمي/ كوكبي
Global Church	كنيسة شاملة
Global Economics	اقتصاد عالمي
Global Financial Authority	سلطة مالية عالمية
Global Fundamentalism	أصولية كوكبية
Global Governance	حكم عالمي
Global North	عالم الشمال
Global South	عالم الجنوب
Global Space - Time	مكان - زمان عالمي
Global Strategy	استراتيجية عالمية
Global Village	قرية اعالمية أو كوكبية
Globalization	عولمة
Globalization of Democracy	عولمة الديمقراطية
Globe/ Global/ Globalization	عالم/ عالمي/ عولمة
Glorious Revolution	ثورة مجيدة
Gnostic	غنوصي
Gold standard	قاعدة الذهب
Good International Citizen	مواطن أممي صالح
Goodness	خير

Goods	سلع
Gospel	إنجيل
Gothic Novel	رواية قوطية
Governance	حاكمية/ حكم/ تحكّم
Government Authority	سلطة الحكومة
Government Bonds	سندات حكومية
Government by a Class	الحكومة التي تنشأ من إحدى طبقات المجتمع
Government Checks and- Balances	مبدأ فصل السلطات الحكومية
Government Debt	دين حكومي
Grammatical Metaphor	استعارة نحوية
Grammatical Mood	صيغة نحوية
Grammatical Relations	علاقات نحوية
Grammatical Role	أدوار نحوية
Grand Inquisitor	محقق أكبر
Graph	خط بياني
Grass Cloth	نسيج قطني
Grater History	تاريخ أكبر
Gravitational Attraction	تجاذب ثقالي
Great Father	الأب الأول
Green Economics, Green Revolution	اقتصاد أخضر/ ثورة خضراء
Green Peace	منظمة السلام الأخضر
Greenback Parties	فرقاء العملة الأمريكية (الدولار)
Gregorian Reforms	إصلاحات غريغورية (التقويم الميلادي)
Gross Output	ناتج إجمالي/ إجمالي الناتج
Growth-Center Development	تنمية قائمة على مركز ما للنمو
Grundriss	أساس (بالألمانية)
Guilds	جماعات مهنية/ نقابات الحرفيين (قرون وسطى)
Hamlet Cigar	سيجار هاملت
Handwortbuch der Staatswissenschaften	قاموس علوم الدولة
Happening	حدث
Happiness	سعادة
Happy Consciousness	وعي سعيد (هربرت ماركيز)
Harbour Principatilty	إمارة مينائية
Health Care	رعاية صحية
Health Care System	نظام الرعاية الصحية (في أميركا)

Heathen	وثني
Hedonism	مذهب المتعة/ مبدأ المتعة/ اللذة
Hegelianism	هيجلية
Hegemony	هيمنة (غرامشي)/ سيطرة
Heliocentrism	نظرية مركزية الشمس
Herd	دهماء
Heresy	هرطقة
Heretic	هرطوقي
Hermeneutics	هرمنوطيقا / اجتهاد تأويلي
Hermetic	مستغلق
Hermeticism	استغلاق
Heterodox	هرطقي
Hidden Values	قيم خفية
Hierarchical Market System	بنية السوق الهرمية
Hierarchical Supervision	إشراف قائم على التسلسل الهرمي
Hierarchy	تراتبية/ هرمية/ رئاسة روحية/ تسلسل هرمي
Hiero	الكاهن (يونانية)
Hierocracy	حكم الكهنة
Hierocratic	حكم السلطة الدينية
Hierophanies	ظهورات كشفية مقدّسة
High Culture	ثقافة عالية (بمواجهة الثقافة الشعبية)
Hinterland	المناطق الداخلية البعيدة عن السواحل
Historical Criticism	نقد تاريخي
Historical Junctions	مفصل تاريخي
Historical Trajectory	مسار التاريخي المنحني
Historicism	تاريخانية
Historicists	مؤرخون
Historicity	تاريخية
Historicized	أرخنوا
Hoarded Goods	سلع مكتنزة
Hobereau	نبيل ريفي يعيش على أملاكه
Holdings of Money	محتفظ من النقود
Holistic Equality	مساواة كلية
Holocaust	محرقه
Holy See	الكرسي الرسولي

Holy War, Jihad	حرب مقدسة
Home Industry	صناعة وطنية
Homo Economicus	كائن اقتصادي
Homo Sapiens	إنسان عاقل/أول
Homogeneous Function	دالة متجانسة
Homogenization	مجانسة
Homosexuality	مثلية جنسية
Honorific Prerogatives	حقوق خاصة شرفية
Horizontal Axis	محور افقي
Horizontal Coordinate	إحداثي أفقي
Horizontal Solidarity	تضامن أفقي
Horoscope Example	مثال بُرج الحظّ
Hortatory Report	تقرير توجيهي
Hostage	رهينة
Hostile	عدائي
Hostility	عداء
Household	أسرة معيشية
Household Managing (Oikonomia)	تدبير منزلي، تدبير الأسرة
Huguenot	هيغونوت: بروتستانت فرنسا
Hujar (migratory camps)	هجار
Human	إنساني/ بشري
Human Energy	طاقة إنسانية
Human Agents/ Concerns/ Perspective/ Surrounding	عوامل/ اهتمامات منظور/ محيط إنساني
Human Capital	رأس المال البشري
Human Condition	شرط بشري
Human Rights	حقوق الإنسان
Humanism	مذهب إنساني/ إنسانوية
Humanist	إنسانوي
Humanistic	إنساني النزعة
Humility	تواضع
Hunters	صيّادون
Hunting-and-Gathering	صيد وجمع
Hybridity	تهجين
Hydraulic mode of production	اقتصاد إروائي
Hyper deflationary	انكماش مفرط

Hypercapitalism	رأسمالية مفرطة
Hypercapitalist Economy	اقتصاد رأسمالي مفرط
Hypergrowth	نمو مفرط
Hyperinflationary	تضخم مفرط
Hypermobile	متحرك جداً
Hypernationalist Movements	حركات قومية متطرفة
Hyperreal Experiences	تجارب فوق واقعية
Hypertexts	نصوص مفرطة
Hypocrisy	نفاق
Hypotactic Relations	علاقات تبعية
Hypotaxis	تبعية
Hypothesis	فرضية
Iconoclastic	غير ملتزم بالتقاليد
Idealism	مثالية
Idealization	مثالية/ مثلثة
Identification	تحديد هوية/ تماه
Ideologies	أيديولوجيات
Ideology	عقيدة/ أيديولوجيا
Idiosyncrasy	خصوصيات العقل البشري
Idiotes	مواطن - فرد عادي
Idolatry	عبادة الأصنام
ILO	منظمة العمل الدولية
Imaginaire sociale	متخيل اجتماعي
Imaginary	خيالي
Imagination	خيال
Imaginative	خيالي
Imaginative Faculties	ملكات التخيل
Imagined Worlds	عواالم متخيلة
Imbalances	خلل في التوازن
Imitating Buyer	مشتر مقلد (قارن: مشتر مبد)
Imitatio dei	محاكاة صورة الله
Immanent	حلولي/ محايبث/ قائم بذاته
Immaterial Values	قيم غير مادية
Immediacy	آنية
Immigration	هجرة

Immortality	خلود
Impact	أثر قوي، وُقْع
Impartial Investigator	باحث محايد
Impartiality	حيادية
Imperative Sentence Type	نمط جملة أمرية
Imperatives of Knowledge	قواعد أو إملاءات المعرفة
Imperialism	إمبريالية
Impersonal	متجرد
Impersonal Market Mechanism	آلية السوق المجردة عن الشعور الشخصي
Impersonal Social Relations	علاقات اجتماعية لاشخصية
Impersonality / Depersonalization	تجرد
Impersonation	تشخيص
Implausibility	لا معقولة
Implicitly	ضمنياً
Import Substitutions	توفير بدائل الاستيراد
Impregnability	حصانة
Imtihan (humiliation)	امتحان
Inadequacy	لا ملاءمة
Incantatory Style	أسلوب تعويذي
Incessant	متواصل/ مستمر
Inchoative (Verb)	شروعى (فعل)
Incisor	أحد الأسنان القواطع
Inclined Plane	السطح المستوي المائل
Income per Person	دخل الفرد
Income Velocity of Money	سرعة دوران النقود
Income-tax	ضريبة الدخل
Incontrovertible Proof	برهان لا يقبل الجدل
Increasing Returns	تزايد الغلة/ عوائد متزايدة
Indefeasible Rights	حقوق غير قابلة للإبطال
Independent Determinant	محدد مستقل
Independent Entity	كيان مستقل
Indeterminacy Principle	مبدأ الاحتمية في الفيزيائي
Indianism	استهناد
Indianists	مستهندون (دارسي الهند وحضاراتها)
Indirect Reporting	تقرير غير مباشر

Indiscriminate	غير متجانس / مشوّش
Individual Economic Interest	مصلحة الفرد الاقتصادية
Individualism	فردانية/ نزعة فردية/ فردية مذهباً وسلوكاً
Individualist School	المدرسة الفردانية
Indoctrination	تلقيين (سياسي أو ديني)
Indubitable Fact	حقيقة ثابتة
Inductive	إستقرائي
Industrial Crops	محاصيل صناعية
Industrial Age	عصر صناعي
Industrial bourgeoisie	بورجوازية صناعية
Industrial Capacity	طاقة صناعية
Industrial Capital	رأس المال الصناعي
Industrial Growth	نمو صناعي
Industrial Revolution	ثورة صناعية
Industrialism	ثورة صناعية
Industrialists	رجال الصناعة
Industrialization	تصنيع /تحول صناعي
Ineffability	فوقوصفية
Inefficiency	عدم الكفاءة
Infinite Resource	مورد لا ينضب
Infitah (open-door economic policy)	انفتاح
Inflation	تضخم
Inflationary Gap	فجوة تضخمية
Informal Economy	اقتصاد غير نظامي
Informatics	معلوماتية
Information Revolution	ثورة معلوماتية
Information Asymmetries	عدم تناسق المعلومات
Information Era	عصر المعلومات
Information Industry	صناعة المعلومات
Information Revolution	ثورة المعلومات
Information Technology IT	تقنية المعلومات
Information Turbine	محرك معلومات
Informativeness	إبلاغية
Informer	مخبر (شخص من أهل البلاد يزود الباحث الإثنوغرافي بالمعلومات عن المجتمع)

Infrastructure	بنية تحتية
Inherent	موروث / متأصل / جِئِي
Inhibition	تثبيط / إحباط
Inhibitat (decline and decay)	انحطاط
Initial Profit	أرباح أولية
Initiation	شَد / تأهيل / تكريس
Initiative	مبادرة
Innate Moral Sentiment	شعور أخلاقي فطري
Innerworldly	باطني
Innovating Buyer	مشتر مبدع (قارن: مشتر مقلد)
Innovation (s)	ابتكار / ابتداء / تجديد / تجديبات تكنولوجية
Input (s)	مُدخل / مدخلات
Inquisition	محاكم تفتيش
Installment Buying	شراء بالأقساط
Instinct (s)	غريزة / دوافع
Instinctual	غريزي / فطري
Institution	مؤسسة
Institutional	مؤسسي / مؤسساتي
Institutional Change	تغير مؤسسي
Institutional Combinations	توليفات مؤسسية
Institutional Coping Mechanisms	آليات إشراف مؤسسي
Institutional Power	قوة مؤسساتية
Institutional Strain	تأزم المؤسسات وعدم قدرتها على مزولة اختصاصاتها
Institutional Transactions	معاملات مؤسسية
Institutionalization	مأسسة
Instrumental	وسائلي
Instrumental Methodology	منهجية ذرائعية
Instrumental Reason	عقل ذرائعي
Instrumental Values	قيم ذرائعية
Instrumentalism	وسائلية
Intangible Products	منتجات غير مادية
Intangible Resources	أصول غير مادية
Integral state	دولة تكاملية
Integrated Global Marketplace	سوق عالمية تضامنية
Integration	اندماج / تكامل / دمج

Integrative	تكاملية
Intellectual	متقف
Intellectual Capital	رأس مال فكري (ذهني)
Intellectual Obscurantism	ظلامية فكرية
Intellectual Property	ملكية فكرية
Intelligent Assets	أصول فكرية
Intelligent Infrastructure	هياكل أساسية (أو بنية تحتية) ذكية
Intelligent Machines	آلات ذكية
Intelligent Organization	منظمة ذكية
Intelligibility	مفهومية
Interaction	تفاعل
Interchangeable	قابل للتناوب
Interdependence	تبعية متبادلة
Interdisciplinary Method Analysis	طريقة التحليل المركبة
Interdiscursive	بيخطابي أو تبادل منطقي
Interdiscursivity	تبادل منطقي
Interest groups	جماعات/ مجموعات المصالح
Interest Rate	معدل الفائدة
Intergovernmental	حكومة بينية
Interlocking Associations	روابط متشابكة/ تنظيمات (الروابط) وسيطة
Intermediate Inputs	مدخلات (أو مستخدمات) وسيطة
Internal	داخلي
Internal Enterprises	مشروعات داخلية
Internal Market Economy	اقتصاد سوق داخلي
Internal Market System	نظام السوق الداخلي
Internal Migration	هجرة داخلية
Internal Monopolies	احتكارات داخلية
Internal Price Structure	هيكلية الأسعار الداخلية
Internal Price Structure/ International Price Levels	مستويات الأسعار العالمية
Internal Revenue Service	مصلحة الضرائب الداخلية
Internality	داخلانية
International capital	رأس المال العالمي
international coordination	تنسيق دولي
International Cross-section Studies	لدراسات دولية مقارنة
International Economics	اقتصاد دولي

International Norms	معايير دولية
Internationalism	نزعة دولية (أو العالمية)
Internationalization	تدويل
Internet	شبكة معلومات عالمية
Interpellation	استجواب
Interpersonal	تبادلية/ إنساني بيني
Interpretation (s)	تأويل/ تفسيرات/ تأويلات
Interregional	تجارة داخلية بين المناطق
Interregnum	خلو العرش
Interrex	الملكية التناوبية
Intersexuality	تبادلية جنسية
Intersubjective	ذاتوي بيني
Intertemporal Elasticity of Substitution	مرونة الاحلال البين زمنية
Intertextuality	تتاص
Intertransposability	تبادل بيني
Interventionism	نزعة التدخل/ تدخل الدولة في الأسعار (والسوق)
Interviews	مقابلات
Intifa' (tenancy)	انتفاع
Intimacy Society	مجتمع حميمي (ريتشارد سينيت)
Intrapreneurship	تنظيم داخل منشأة
Intrinsic	جوهرى
Introspection	استبطان/ فحص الذات
Introversion	انطواء ذاتي/ أو انطواء على الذات (كانط)
Intuition	حدس
Intuitive Deduction	استنباط حدسي
Invention	اختراع
Inventory Management	إدارة المخزون
Investment Opportunities	فرص التوظيف والاستثمار
Invisible Hand	يد غير مرئية (آدم سميث)
Invisible Hand in the Market	اليد الخفية في السوق
Involvement	تورط/ انخراط / إلتزام
Ipsa facto	بحد ذاته
Irreversibility	لامعكوسية
Islamic Theology	علم الكلام
Islamization	أسلمة

Isolationism	انكفاء
Jacksonian democracy (Andrew Jackson)	الديمقراطية الجاكسونية (نسبة الى الرئيس جاكسون)
Jacobinism	يعقوبية
Jainism	جاينية عقيدة هندية (القرن 16)
Jajmani System	جاجماني
Japan as a Lifestyle Superpower	دولة اليابان تحيا حياتها باعتبارها دولة عظمى
Japanese Miracle	معجزة يابانية
Japanophilia	ولع باليابان
Jargon	رطانة هجينة
Jeffersonian moment	الحقبة الجفرسونية (نسبة الى الرئيس جفرسون)
Jeremiad	بكائية / تدمر
Jingoism	غلو دموي في الوطنية
Joint Family	عائلة متضافرة
Joint Ventures	مشاريع تشاركية
Journals	مذكرات
Jungle Capitalism	رأسمالية متوحشة
Junk Bond	سند رسمي يمنح مالكة حقاً معيناً بالملكية، والذي قد يكون مربحاً ويتمتع بدرجة مخاطرة عالية
Junker	طبقة إقطاعية أرستقراطية بروسية (بالألمانية)
Just Price Theory	نظرية الثمن العادل
Justification	تسويغ
Juxtaposition	تجاور
kabbalah	القابالاه
Key Quotations	أفكار أساسية مقتبسة
Key -Term	مصطلح رئيسي (مفتاحي)
Key Terms	مصطلحات أساسية
Keying up of Economic Liberalism	إثارة وتحريك الليبرالية الاقتصادية
Kharkhanas	خارخانات (مشاغل إنتاج الحرير في الهند المنغولية)
Kindered Spirits	نفوس متألفة
Kinetic Energy	طاقة حركية
Kinship	قربى / نسب / قرابة
Kinship Bands	أواصر قربى
Kinship Solidarity	تضامن من قرابي
Kinship Ties	صلات القرابية
Know-How	مهارة وبراعة

Knowledge Exchange	تبادل معرفي
Knowledge Links	روابط معرفية (أو روابط معلومات)
Knowledge-Based	قائم على المعرفة (أو قائم على أساس معرفي)
Know-nothing	اللاأدرية
KulturKampf	الكفاح الثقافي
Labor Discipline	نظام العمل
Labor Market	سوق العمل
Labor Market Conflict	نزاع سوق العمل
Labor-Intensive Agriculture	زراعة كثيفة العمالة
Laborite	عمالي
Labor-Repressive System	نظام قامع للعمالة
Labour Tenants	مستأجرو عمالة
Labour Force	قوى عاملة
Labour Migration	هجرة عمالية
Labour Power	قوة العمل
Labour Reserves	احتياطات العمالة
Labour-augmenting	مزيد للعمل
Labour-intensive	كثيف الاستخدام للعمل
Laicism	علمانوية
Laicist	داع الى العلمانية
Laicization	علمانة
Laissez- Fair Market Economy	اقتصاد السوق القائم على عدم التدخل الحكومي
Laissez-faire	سياسة عدم التدخل الحكومي (أقل تدخل ممكن بحيث يقتصر على ما ضروري فقط)
Laity	علماني
Land reform	إصلاح الأراضي / إصلاح زراعي
Landed Estates	ملكيات عقارية
Landed Aristocracy	طبقة أرستقراطية مالكة للأراضي
Land-Use Regulations	تشريعات استخدام الأراضي
Language	لغة
Language in New Capitalism	لغة في الرأسمالية الجديدة
Langue	لسان (سويسر)
Large Core Firms	منشآت كبيرة هامة
Larval	يرقانية
Latent Content	مضمون كامن

Latifundia Economy	اقتصاد الأملاك الشاسعة
Latinists	مستلثون
Law of Fixed Proportions	قانون النسب الثابتة
Law of Unanticipated Consequences	قانون النتائج غير المتوقعة (فيرغسون)
Layman	علماني
Leakage	تسرب/ نقص
Learning by Doing	تعلم عبر الممارسة
LEC (Catholic Electoral League)	العصبة الانتخابية الكاثوليكية
Left	يسار
Legitimacy	شرعية
Legitimation	شرعنة
Legitimize	يشرعن
Leisure	فراغ
Leisured Classes	طبقات مرفهة متمتعة بوقت الفراغ
Lens	عدسة
Levantine Tour	رحلة شرق أوسطية
Levelers	دعاة المساواة بين الطبقات
Levels	مستويات
Lexical (Vocabulary) Relations	علاقات مُفرداتية
Lexical Metaphors	استعارات مُفرداتية
Liability	مسؤولية قانونية
Liberal Democracy	ديمقراطية ليبرالية
Liberal Economistic	اقتصادي حرّ
Liberal Islamic Ideology	إيديولوجية إسلامية ليبرالية
Liberalism	ليبرالية
Liberalization	لبرلة، إشاعة الليبرالية
Liberation Theology	لاهوت التحرير
Libertas Ecclesiae	الحرية الكنسية
Life Sciences	علوم الحياة
Life world	حياة العالم
Life-cycle	دورة الحياة
Lifestyle	أسلوب حياة/ نمط حياة
Lifetime Employment	طول فترة التشغيل
Lifetime Value (LTV)	قيمة عمرية: للزبون
Light-House	منارة

Line of Descent	سلالة النسب
Lineage mode of production	نمط سلالي للإنتاج
Linear Equation	معدل خطية
Lingua Franca	لغة مشتركة / شائعة ومهيمنة
Linguistic (s)	لغوي/ لسانيات
Liquidation of Industries	إغلاق المصانع
Literary Critic	ناقد أدبي
Literary Criticism	نقد أدبي
Liturgy	طقس تعبدية
Living Standards	مستويات المعيشة
Livre de raison	دفتر حسابات الأسرة
Lobby	جماعة ضغط
Local Color	طابع محلي
Localism	نزعة محلية/ إقليمية
Localized Geographical Clusters or Agglomerations	تشابكات أو تكتلات جغرافية متركرة
Locational Entropy	فوضى موقعية
Locational Landscape	صورة (أو منظر أو مشهد) موقعية
Locus	المحل الهندسي
Logarithmic Differentiation	تفاضل لوغاريتمي
Logic of Appearances, vs. Explanatory Logic	منطق ظاهري إزاء منطق تفسيري
Long Term Capital Management	إدارة رأس مال طويل الأجل
Longitudinal Survey Research	بحث استطلاعي طولاني
Loomless	نساج معدم
Luddites	محطمو الآلات
Machine Tender	بمثابة شيء ميكانيكي
Macro Economy	اقتصاد كبير
Macroeconomic Behavior	سلوك اقتصادي كلي
Macro-Stabilization	استقرار شامل
Mafia Capitalism	رأس مالية المافيا
Magestrum of church	سلطة الكنيسة التعليمية
Magic	سحر
Magisterial Office	الوظيفة التعليمية
Magistrates	قضاة/ حكام
Mahatmas	مرجعيات روحية (المهاتمات)

Mahmudi	محمودي، عملة فارسية أو هندية
Majority	أكثرية
Makeshift Solution	حل مؤقت بديل عن الحل الصحيح النهائي
Malacca Straits	مضائق ملقه (جنوب شرق آسيا)
Management	إدارة
Management/ Space -Time	إدارة عمل/ مكان - زمان
Managerial Command	تحكم إداري
Managing Agency	وكالة للإدارة (بيت خبرة)
Mandatic orders	جماعات السلطة
Manhood Suffrage	حق الذكور في الاقتراع
Manichean (s)	مانوي/ مانويون
Manifest Content	مضمون جلي
Manifestation	تجلي
Manipulation	تلاعب
Mannerism / Artifice	تصنع
Manor	ضيعة الإقطاعي/ قصر صاحب الضيعة
Manorial Reaction	رجعية إقطاعية
Marginal Productivity	إنتاجية حدية
Marginal Cost	نفقة حدية/ تكلفة حدية
Marginal Revenue	إيراد حدي
Marginal Utility	منفعة حدية
Marginalisation	تهميش
Marian Devotion	التعبد المريمي
Marital Alliance	تحالف زواجي
Marital Status	حالة اجتماعية
Market Capitalism	رأس مالية السوق
Market Economy	اقتصاد السوق
Market Ideologues	دعاة اقتصاد السوق
Market Incentives	حوافز السوق
Market Liberalism	ليبرالية السوق
Market Price	سعر السوق
Market Relationships	علاقات السوق
Marketers	أنصار السوق الحرة
Marketing Psychology	سيكولوجية التسويق (البيع والشراء)
Markets	أسواق

Martyrdom	استشهاد
Marxism	ماركسية
Marxist Theory	نظرية ماركسية
Masochism	مازوشية
Mass	كتلة
Mass Culture	ثقافة جماهيرية
Mass Democracy	ديمقراطية جماهيرية
Mass Destruction	دمار شامل
Mass Media	وسائل الإعلام
Mass production	إنتاج كثيف/ إنتاج كبير
Mass Reproduction	إنتاج بالجملة
Mass Society	مجتمع جماهيري
Masturbation	استمناء
Materialism	نزعة مادية
Materialistic	مادي
Materializations	تجسيدات مادية
Matricide	قتل الأم
Matrilineages	سلالات أمية
Matrix	أرومة، رحم
Matrix Mechanics	ميكانيكا المصفوفات
Maturation Tendency	نزعة البلوغ أو النضوج
Mature	ناضج
Maxims	قواعد سلوكية عامة
Maximum General	قانون الحد الأقصى للأسعار
Meaning	معنى
Meaninglessness	خواء المعنى
Means of Production	وسائل الإنتاج
Measure	مقياس
Mechanization	مكننة
Media	وسائل إعلام/ وسائل إعلام
Media Companies	شركات الإعلام
Media Imperialism	إمبريالية إعلامية
Mediation	وساطة
Mediation Syndrome	ظاهرة التوسط
Medieval Europe	أوروبا العصور الوسطى

Mediocrity	ضحالة
Medium of Exchange	وسيط للتبادل
Mega Corporations	شركات ضخمة
Mega Markets	أسواق ضخمة
Melodrama	ميلودراما
Men of Letters	رجال الآداب
Mendicant orders	جماعات الصدقة
Mercantile Capital	رأس المال المركانتي (التجاري)
Mercantile mode of production	نمط مركنتالي
Mercantilism	مركنتيلية (المذهب التجاري) / مدرسة تجارية (أو مدرسة مركنتيلية)
Mercenaries	مرتزقة
Mesozoic	دهر وسيط
Message (s)	مُرسلَة/ رسائل
Messianic	مسيحانية
Meta Theory	نظرية شمولية
Metaphor	استعارة (أدبية)
Metaphorical	مجازي
Metaphorical Representations	أشكال تمثيل استعاراتية
Metaphysics	ماورائيات/ غيبيات/ ميتافيزيقا
Metaplay	ميتامسرحية
Metatheatre	ميتامسرح
Metatheatricality	ميتامسرح
Meteorology	علم الأرصاد الجوية
Method	منهج
Method Acting	الأداء التمثيلي المنهجي
Methodist Church	كنيسة منهجية
Methodological	منهجي
Methodology	منهجية
Metonymy	كناية
Metropolis	مدينة/عاصمة
Metropolitan	تجاري كبير جاذب/ عاصمي أو متعلق بالعواصم والمدن الضخمة جداً
Microcosmic	نموذج أصغري
Microeconomics	اقتصاد وحدي

Middle Class	طبقة وسطى
Militant Creed	اندفاع وحماس أرباب العقائد
Militarism	نزعة عسكرية
Militarists	أصحاب النزعة العسكرية
Military feudalism	إقطاع حربي
Military intervention	تدخل عسكري
Milky Way	درب التبان
Millenerianism	عقيدة الألفية
Millennial	ألفي
Millennialism	النزعة الألفية
Mimesis	محاكاة
Mind	عقل/ ذهن
Mini lateralism	تعددية صغيرة
Minorities	أقليات
Minority	أقلية
Mirror Stage	مرحلة المرأة
Misanthropy	كره البشر
Mismeasurement	سوء القياس
Misrepresented	محرّفة
Mission	بعثة تبشيرية/ إرسالية
Mixed Constitution	دستور مختلط
Mixed Economy	اقتصاد مختلط
Mixed Identities	هويات هجينة
Mixed Polity	حكومة مختلطة
Mixture	خليط
MNCs	شركات متعددة الجنسية
Mobile Assets	أصول نقالة
Mobilisational corporatism	تشاركية تحشيدية
Mobilization	تعبئة القوى
Mobilization Theory	نظرية تعبئة الإمكانيات
Modality	صيغة
Mode of Being	نمط كينونته الخاص
Mode of Production	نمط الإنتاج/ شكل الإنتاج
Model	نموذج
Model Economy	اقتصاد نموذج

Modern	حديث
Modernism	حداثة/ حداثة
Modernist	حداثوي
Modernity	حداثة
Modernization	تحديث
Modernization Theory	نظرية التحديث
Modes of coercion	أنماط القسر
Modes of persuasion	أنماط الإقناع
Modes of production	أنماط الإنتاج
Mohist	موهيست (عقيدة عارضت الكونفوشية في الصين)
Molecule	جزيء
Monarchist	ملكي
Monarchy	مملكة/ نظام ملكي (الموناركية)
Monetary Definition of Interests	تحديد المصالح من الناحية المالية
Monetary Economy	اقتصاد نقدي
Monetary Orthodoxy	إدارة الأموال بالشكل السليم المعروف
Monetary Policy	سياسة نقدية
Moneterized Economy	اقتصاد يعتمد العملة بالكامل
Money Economy	اقتصاد نقدي
Money Wage	أجر نقدي
Money-utilization companies	شركات استخدام النقد
Monolithic state power	سلطة الدولة الانفرادية
Monologue	مناجاة
Monophosites	أتباع الطبيعة الواحدة القائلة بالاتحاد التام بين الطبيعة الإلهية والإنسانية في المسيح وهو على الأرض (ويسمون اليعاقبة أيضاً)
Monopolistic Competition	منافسة احتكارية
Monopoly	احتكار
Monopoly Control	تحكم احتكاري
Monopoly of Power	احتكار السلطة
Monopoly Profit	ربح احتكاري
Mood	حالة نفسية/ مزاج
Moral	أخلاقي
Moral Arguments	مقولة أخلاقية
Moral Majority	الأغلبية الأخلاقية

Moral Metaphysics	ميتافيزيقا خلقية (كانط)
Moral regulation	تنظيم أخلاقي
Moral Responsibility	مسؤولية الأخلاقية
Moralistic	أخلاقي النزعة
Morality	أخلاق/ مناقبية/ أخلاقيات / قيم أخلاقية
Mores	معايير اجتماعية/ أعراف البدائيين وعاداتهم
Morphology	أواليات تكوّن (مورفولوجية)
Motion Pictures	أفلام سينمائية
Motivation	حافز/ تحفيز
Mudaraba (a kind of commercial activity)	مضاربة
Mughal India	الهند تحت حكم المغول (القرنان 16-19)
Multi - nationals	شركات متعددة القوميات والجنسيات
Multi Lateralism	أطراف متعددة
Multi Simultaneous	متزامن (أو متواقت) متعدد
Multicellular Organism	كائنات عضوية متعدّدة الخلايا
Multilateralism	تعدد الأطراف
Multinational Corporation	شركة متعددة الجنسية
Multiple Personas	الشخصيات المتعددة (عند نفس الفرد)
Multiplier	مضاعف
Multitasking	تعدد المهمات
Muster System	نظام تعبئة العمالة
Mutation	طفرة وراثية
Mutual Consent	توافق متبادل
Mutual Enrichment	اغتناء متبادل
Mutual Interests	مصالح مشتركة
Mutual Sector	تعاوني - قطاع متبادل
Muzara'a (crop-sharing)	مُزارعة
Mystic	صوفي
Mysticism	تصوّف
Mystique	تصوف
Mythical Ancestors	أجداد أسطوريون
Myth-Information	معلومات خرافية (أو أسطورية)
Mythology	ميثولوجيا
Mythopoesis	تحويل أسطوري
Myths	أساطير

Name of father	اسم الأب
Napoleonic Wars	حروب نابليونية
Narcissism	نرجسية
Nardoniki	كلمة روسية معناها «التوجه إلى الناس»
Narrative	مرويّ/ سرد
Nascent Class	طبقة ناشئة
Nation	أمة
Nation - state	دولة قومية (دولة أمة)
Nation in Arms	أمة مسلحة
National Accounts	حسابات قومية
National Autonomy	استقلال وطني
National Birthright	حق مترتب على الولادة في بلد معين
National Income	دخل قومي
National security state	دولة الأمن القومي
National Socialism	اشتراكية وطنية
Nationalism	نزعة قومية
Nationalist Extremism	تطرف قومي
Nationalist Sentiment	شعور قومي
Nationalistic	قومي
Nationalization	تأميم/ جعل المؤسسات الإنتاجية ملكاً للدولة أو للأمة
Nation-state	دولة وطنية
Natives	أهل البلاد
Nativism	أهلائية/ إحياء الثقافة الوطنية
Natural Rate of Growth	معدل النمو الطبيعي
Natural Rights	حقوق طبيعية
Natural Science	علم طبيعي
Natural Selection	انتقاء طبيعي
Natural Units	وحدات طبيعية
Naturalism	المذهب الطبيعي
Naturalistic	طبيعي النزعة
Naturism	طالب لاهوت
Nazis	نازيون
Nazism	نازية
Negation	إنكار
Neo - Liberal	ليبرالية جديدة

Neo-Christendom	العالم المسيحي الجديد
Neoliberals	ليبراليون جدد
Neolithic Village	قرية نيوليثية
Neo-orthodox	متشدد محدث
Nestorian	نسطوري (مسيحي شرقي)
Net Investment	استثمار صافي
Net Output	صافي الناتج
Net rate of Return	معدل العائد الصافي
Network	شبكة
Network Based Economy	اقتصاد شبكي
Neuronal	عصبوني
Neurosis	عصاب
Neurotic Illness	مرض عصابي
Neutral Money	نقود محايدة
Neutralism	نزعة حيادية
Neutrality	حياد
New Capitalism	رأسمالية جديدة
New Christian Right	اليمن المسيحي الجديد
New Classical Perspective	منظور كلاسيكي جديد
New Colony	مستعمرة جديدة
New Deal	الاتفاق الجديد
New Democrat Policy	سياسة ديمقراطية حديثة
New Economic Policy	سياسة اقتصادية جديدة (روسيا)
New England Established Order	نظام نيو إنجلاند
New Fundamentalists	أصوليون جدد
New Labor Policy	سياسة عمالية حديثة
New Mercantilism	مدرسة تجارية جديدة
Newly Industrializing Economies	اقتصاديات تتصنع حديثاً
Newspaper Reporting	تقرير من الصحف
Newtonian Laws	قوانين وضعها نيوتن حول الجاذبية
Newtonian Synthesis	المستخلص النيوتوني
Nexus	رابطة
Nietzscheanism	نيتشية
Nihilism	عدمية
Nihilistic	عدمي

No Third Way Propositions	فرضيات انسداد الطريق الثالث
Noblesse Oblige	مقتضيات النبالة
Nominal Price	أثمان اسمية
Nominal Stock of Money	مخزون نقدي اسمي
Nominalist	إسماني
Nominalization	تحويل اسمي
Non Governmental Organizations	منظمات غير الحكومية
Non Profit Organizations	منظمات غير الربحية
Nonage	مرحلة ما قبل النضج
Non-Conspicuous Consumption	استهلاك غير مطهري
Non-established Church	كنيسة غير معترف بها رسمياً
Non-interest-bearing Government Debt	دين حكومي من دون فائدة
Nonmaterial Satisfaction	إشباع (أو رضا) غير مادي
No-nothing movement	الحركة اللاأدرية
Non-Performing Loans	قروض معلقة
Non-Profit Organization	منظمة غير ربحية
Nonstate	غير خاضع للدولة
Non-Tariff Barriers	حواجز غير جمركية
Normal Science	علم عادي (ذو قواعد ثابتة)
Normalization	تطبيع
Normative	معياري
Normative Propositions	فرضيات معيارية
Normativity	معيارية
Norms	قواعد سلوك
Notables	أعيان
Notebook	مفكرة
Nouveau riche	حديثو الثراء
Nouveau Roman	الرواية الجديدة
Novel	رواية
Novelist	روائي
Nuclear Theory	نظرية نووية
Numerator	بسط
Numinous	ظواهرات خارقة للطبيعة: النومينوس
Numismatics	علم المسكوكات
Obedience	طاعة

Objective	موضوعي
Objective Criteria	معايير موضوعية
Objective Realism	واقعية موضوعية
Objectivity	موضوعية
Obligation	واجب
Obsession	وسواس / سرساب
Obsolete Mirabilia	ميرابيليا بالية
Occult	باطني (عقيدة باطنية)
Occult Quality	صفة خفية
Occultation	احتجاب
Oceanography	علم المحيطات وظواهرها
Oedipus Complex	عقدة أوديب
Office	خدمة
Official	موظف دولة
Oligarchic	نخبوي
Oligarchy	حكم القلة / الأوليغاركية
Oligopoly	احتكار القلة
Ontological	وجودي / كياني
Ontology	وجود (علم) // علم الكينونة / الأنطولوجيا / علم الوجود
Ontophanies	تجليات كينونية (أنطوفاني)
Opaqueness	غموض
Open-market Operations	عمليات السوق المفتوحة
Operating Cost	نفقة تشغيلية
Opinion Makers	صنّاع الرأي
Opium Trade	تجارة الأفيون
Opportunism	انتهازية
Opportunity	فرصة
Opportunity Cost	تكلفة الفرصة البديلة
Oppression	قهر / سيطرة
Oppressive Agrarian Order	نظام زراعي قمعي
Optics	بصريات
Optimal Path	مسار أمثل
Optimality	وضع أمثل / أمثلية
Optoelectronic Switching	محولات إلكترونية
Orbit	مدار / فلك

Orderliness	إنتظام
Orders of discourse	نُطُق خطابية/ أوامر خطاب
Ordinance	الأوامر التي تصدرها السلطة
Ordinary Inventory Theory	نظرية المخزون السلعي العادية
Ordinate	إحداثي رأسي
Ordre naturel	نظام طبيعي (بالفرنسية)
Organic	عضوي
Organicism	عضوانية
Organism	جسم
Organizational capitalism	رأسمالية تنظيمية
Organizational Intelligence	ذكاء تنظيمي
Organon of Aristotle	أورغانون لأرسطو (كتاب في المنطق)
Oriental Matter	مادة شرقية
Oriental Scholarship	ثقافة شرقية
Oriental Tales	قصص شرقية
Original Accumulation	تراكم أصلي
Original Scheme	نظام أصلي
Originality	فراة
Orthodox Measures	إجراءات تقليدية
Orthodoxy	أرثوذكسية (تسمية رسمية للفئة التي تقبل باتحاد الطبيعيين في المسيح على الأرض)
Oscillatory Motion	حركة اهتزازية
Otherness	غيرية/ أخرية
Outlay	إنفاق (المال)
Outlook	نَظَر
Output	ناتج
Output per Unit of Capital	ناتج لوحدرة رأس المال
Outputs	مخرجات
Outright Rejection	رفض صريح
Outsourcing	تفويض
Over accumulation	تراكم مفرط
Overcapitalization	رسملة مفرطة
Overestimate	يبالغ في التقدير
Overhead Capital	رأس مال البنى التحتية
Overhead Costs	تكاليف إضافية

Overinvestment	استثمار مفرط
Overlap	تداخل
Overmen	نخبة الناس
Overpowering	إفراط في التزويد بالسلطة
Overstaffing	إغراق في عدد العاملين
P. W. A	إدارة الأشغال العامة
Pagan	وثني
Pagan Ideals	عقائد الوثنيين
Paganism	وثنية
Pahlavi	الفهلوية (اللغة الفارسية في القرون الميلادية الأولى استعملت رسمياً أيام الدولة الساسانية 226-626م)
Paidei	تربية وتنشئة
Pan Egyptianism	جامعة مصرانية
Panacea	حل شافٍ
Panopticon	مراقبة جماعية
Pan-Protestant	بروتستانتني جامع / مشترك
Paper Asset	أصل ورقي
Paper-kinds	أصناف الورق (الكابند)
Papist	بابوي
Paradigm	نموذج / مثال نموذجي / براديجم
Parallel Processing	معالجة متوازية: (في الحاسوب)
Parallelism	موازاة
Parameters	متغيرات
Paramountcy	أولوية
Paranoia	ارتياب (ذهان ارتيابي)
Paraphernalia	ممتلكات
Parasitic Landlord	مالك الأرض الطفيلي
Paratactic Relations	علاقات نظيرية
Paratactically Related Clauses	عبارات بينها ترابط نظيري
Parentage	أبوة وأمومة
Parliamentary Regime	نظام برلماني
Parochialism	نزعة شديدة المحلية
Parody	باروديا
Parole	كلام (سوسير)
Parsi	بارسي

Partial Derivative	مشتقة جزئية
Participants	مُشاركون
Participatory	تشاركي
Particularism	خاصية
particularistic	خاصوي
Partisan	نصير
Partitocrazia, party-crazy	حزقراطيا
Part-Time Jobs	أعمال تمتد لجزء فقط من يوم العمل العادي
Pass Laws	قوانين "مرور"
Passive	تقبلي
Passive Subjects	موضوعات منفعة
Pastoral	رعوي
Pastoral Nomads	بُداة رعوون
Patent (s)	براءة اختراع/ براءات اختراع
Patent Anomaly	خروج مشروع عن المؤلف
Patented Animals	حيوانات مسجلة ببراءة اختراع
Paternal Metaphor	مجاز أبوي
Paternalism	نزعة أبوية
Path-Dependent	نمط تنمية تابع للمسار (التاريخي)
Pathological	مَرَضِي
Pathology	علم الأمراض
Pathos	شجوية
Patriarchal Family	أسرة يتولى السلطة فيها الأب أو الجد
Patrilineages	سلالات أبوية
Patrilineal Linage	نسب أبوي
Patriotic Extremism	تطرف وطني
Patriotism	وطنية
Patron	نصير/ حَامٍ
Patronage	وصاية
Pattern	نمط/ نموذج/ نمط مرسوم
Patterns of Behavior	مسطرة للسلوك
Pay One's Way	يتجنب الديون
Payment-in-Kind	تسديد عيني
Peasant	فلاح
Peasant Aristocracy	أرستقراطية فلاحية

Pecuniary Loses	خسارات مالية
Pendulum	نواس
Pentecostal	كنيسة خمسينية
Pentecostalism	العنصرية
Peonage	نظام السخرة
People Power	سلطة الشعب
People's Livelihood	قوت الشعب
Perception	إدراك حسي
Perestorika	بيروسترويكا
Perfect Competition	منافسة كاملة
Performance	أداء
Period of Grace	فترة إمهال قبل التنفيذ
Peripheral Bodies	كيانات محيطية
Peripheral capitalism	رأسمالية أطرافية
Peripheral states	دول أطرافية
Peripheries	أطراف (م طرف)
Permanent Income	دخل دائم
Persistence	إصرار، إلحاح
Personal Empowerment	تأهيل شخصي
Personal Exposure	تعرية الذات
Personal Servitude	عبودية فردية
Personal Social Services	خدمات شخصية اجتماعية
Personnel	ملاك
Perspective	منظور
Persuasiveness	إقناعية
Petrocracy	بتروقراطية
Petro-Islam	إسلام بترولي
Petty Bourgeoisie	بورجوازية صغيرة
Phalansteres	مستعمرات تعاونية
Pharmacopoeia	دستور الصيدلة
Phase Transition	مرحلة تحول (أو تحول مرحلي)
Phenomenologists	ظاهراتيون
Phenomenology	ظاهراتية
Phenomenon	ظاهرة
Philanthropists	دعاة حب الإنسان

Philhellenism	إتباع (أو تأييد) الهلينية
Philistine	مادي النزعة
Philistinism	خشونة الذوق
Philology	فقه اللغة
Philosophical Essay	مقالة فلسفية
Phobia	رهاب (خواف)
Phoenicians	فينيقيون
Phoenix	طائر الفينيق
Phonological Relations	علاقات صوتية وظيفية
Photo-Electric Effect	الظاهرة الكهروضوئية
Photon	فوتون
Physiocrats	فيزوقراطيون (طبيعيون) / أنصار الطبيعة
Physiognomy	مظهر خارجي
Physiology	مظهر جسدي / فسلجة / فيزيولوجيا / علم وظائف الأعضاء
Piecework	تقاضى الأجر على أساس القطعة
Pietism	تقوية
Pietist	تقوي
Pillarization	إرساء الدعائم
Piracy	قرصنة
Place	موضع، مكان مطرح، مكان مخصوص
Planned Economy	اقتصاد مخطط
Plantation Slavery	عبودية المزارع (في الولايات المتحدة)
Plastic Arts	فنون تشكيلية
Platform	برنامج سياسي
Platitude	تفاهة
Platonism	أفلاطونية
Plausibility	معقولية
Plausibility Crisis	أزمة مصداقية
Plenitude	امتلاء
Plural Societies	مجتمعات تعددية
Pluralism	تعددية
Pluralistic	تعددي
Plutocracy	حكم الأثرياء
Poetics	شعرية

Point of Reference	نقطة مرجعية
Points of Settlement and Commerce	محطات استيطان وتجارة
Polarity	نقاطب
Polarization	استقطاب
Polemic	جدلي
Polemical	جدلي
Polemical Relationship	علاقة جدلية
Police states	دول بوليسية
Policy	سياسة / تخطيط
Political and Ideological Configuration	أوضاع سياسية وأيديولوجية
Political Culture	ثقافة سياسية
Political Discourse	مسار أو محاضرة أو خطاب سياسي
Political Dislocation	إزاحة سياسية
Political Economy	اقتصاد سياسي
Political Options	خيارات سياسية
Political participation	مشاركة سياسية
Political Radicalization	جزرية سياسية (تطرف سياسي، إذا أخذناها بالمعنى السلبي)
Political Struggle	صراع سياسي
Political-Economic Stalemate	مأزق سياسي اقتصادي خطير
Polities	كيانات سياسية
Polity	سياسة/حكومة/ نظام الحكم
Polyandry	تعدد أزواج المرأة
Polygeny	تعدد الأسلاف (الأصول العرقية)
Polytheism	تعدد الآلهة / الشرك
Poor Law Amendment Bill	مشروع تعديل قانون إعانة الفقراء
Pop Art	الفن الشعبي
Population (s)	سكان/ كتل سكانية
Populism	نزعة شعبية
Populist	شعبي/ شعب (عضو حزب الشعب الأمريكي الذي دعا للحد من الملكية الخاصة، وسيطرة الحكومة على السكك الحديدية (1891))
Populus	شعب
Pornography	إباحية
Portfolio	محفظة مالية

Positive Feedback	ملاحظات إيجابية
Positive Statute	قانون القطعه
Positivism	مذهب وضعي/ وضعية
Positivist	وضعي
Post - Renaissance	حقبة ما بعد عصر النهضة (الأوروبية)
Post modernism	ما بعد الحداثة
Post modernist	ما بعد الحداثي
Post modernity	ما بعد الحداثة
Postconventional	لاحق للتقاليد
Post-Industrial Age	عصر ما بعد صناعي
Postmellenialism	بعد الألفية
Postmodern	لاحق للحداثة
Postmodern Architecture	عمارة ما بعد الحداثة
Postmodernism	ما بعد الحداثة
Postmodernity	ما بعد الحداثة
Postnationalism	عصر ما بعد الوطنية
Postulate	مسلمة
Power Loom	مغزل آلي
Powerful Agglomeration	تكتل قوي
Practical Reason	عقل عملي (كانط)
Practices	أنشطة
Practitioners	مهنين (كالمحامين/ والمحاسبين... إلخ)
Pragmatic Compromises	تسويات عملية
Pragmatics	ألسنية تداولية (براغماتية)
Pragmatism	براغماتية
Pre - Genres	ممهّد الصنف
Precapitalist Institutions	مؤسسات ما قبل رأسمالية
Precapitalist Societies	مجتمعات سبقت عصر الرأسمالية
Preciosity	حذقة
Precious Metals	معادن ثمينة
Precommercial Society	مجتمع ما قبل تجاري
Precommercial System	نظام ما قبل تجاري
Preconception (s)	تصور مسبق/ تصورات مسبقة
Predictability	قابلية التنبؤ/ إمكانية التكهن
Prefatory Essay	مقالة تمهيدية

Preindustrial Agrarian System	نظام زراعي ما قبل صناعي
Preindustrial Civilizations	حضارات ما قبل صناعية
Preindustrial Traits	سمات ما قبل صناعية
Prejudice	تحامل/ تحيز
Premellenialism	قبل الألفية
Premise	مقدمة منطقية
Premodern	سابق للحداثة
Premodern Societies	مجتمعات ما قبل حديثة
Prereflective	ما قبل التفكير التأملية
Presbyterian Church	كنيسة المشيخية
Prescriptions Acts	قوانين اكتساب الحقوق بالتقادم
Presence	حضور
Pre-Socratics	ما قبل السقراطيين
Prestige	منزلة/ وجاهة
Prestige Goods	سلع ممتازة (كماليات)
Presuppositions	افتراضات /فرضيات مسبقة
Price	ثمن
Price Index	رقم قياسي للثمن
Price Revolution	ثورة سعرية
Price-Equalization International Competition	منافسة دولية مسوية للأسعار
Pride of Place	مكان الصدارة
Priesthood of Christ	كهنوت المسيح
Primal	بدائي
Primate	كبير الأساقفة
Primeval	أولي
Primitism	بدائية
Primitive	بدائية
Primitive Accumulation	تراكم أولي (بدئي)
Primitive Commercial Relationships	علاقات تجارية بدائية
Primitive Isolates	معازل بدائية
Primitive religions	الديانات البدائية
Primitives	شعوب بدائية/ بدائيون
Primogeniture	حقّ الإبن الأكبر في إرث التركة كاملة
Primordial	أولاني / بدائيات أصلية/ أوليات
Primordiality	أولانية

Principal Agent	عامل لرئيسي
Principle	مبدأ/ قاعدة
Principle of Circular and Cumulative Causation	مبدأ التعليل الدائري والتراكمي
Principle of compensation	مبدأ التعويض
Principle of Expense	مبدأ الإنفاق
Print Capitalism	رأسمالية الطباعة
Print Medium	وسط طباعي
Privacy	خصوصية
Private	خاص
Private Interests	مصالح خاصة
Private Ownership	ملكية خاصة
Private Sector	قطاع خاص
Privatist	خاصوي
Privatistic	مفرط في خاصويته
Privatization	خصخصة
Proceduralist Reading of the Theory	قراءة إجرائية للنظرية
Process	سيرورة
Process Types	أنماط عمليات
Processes/ Circumstances	سيرورات/ ظروف
Processus	سيرورة
Product Decentralization	حد من مركزية سياسة متعلقة بالمنتج
Product Life Cycle	دورة حياة المنتج/ المنتج (أو السلعة)
Production	إنتاج
Production Function	دالة الإنتاج
Production of Subsistence	إنتاج الكفاف
Production Totals	مجاميع الإنتاج
Productive Capacity	قدرة إنتاجية
Products	منتج، منتج، نتاج
Professionals	مهنيين أو متخصصين
Profit	فائدة
Profit Center	مركز ربح
Profitability	إرباحية
Prognosis	تكهن
Progressive	تقدمي/ تصاعدي
Progressivism	نزعة تقدّمية

Prohibition	تحريم
Projection	إسقاط
Proletarianization	بلترة
Pro-life movement	الحركة الويدة للحياة
Prologue	مقدمة شعرية
Promethean Marxism	ماركسية بروميثيوس
Prominence	بروز
Promotional Culture	ثقافة ترويجية
Propaedeutic	تقنيات تمهيدية
Propaganda	دعاية
Propagation	تكاثر
Property	مِلْكِيَّة
Proportionality	مبدأ التناسب
Proposition	قضية
Propositional Attitude	موقف قضوي
Propriety	مِلْكِيَّة
Prosecution	مقاضاة
Prospectively	استشرافياً
Prosperity	ازدهار، رخاء
Protean	متقلّب
Protection Rents	ريوع حمائية
Protectionism	سياسة الحماية الاقتصادية/ نزعة حمائية
Protectionist Tariff Policy	سياسة التعرفة الجمركية
Protective Enactments	سن تشريعات الحماية
Protestant England	إنجلترا التي تدين بالمذهب البروتستانتي
Protestantism	البروتستانتية
Proto-Science	علم بدئي
Prototype	نموذج أصلي
Proudhon's Utopian Labor Notes	أوراق برودون النقدية العمالية
Pseudo-Problems	ما يشبه المشاكل
Psyche	قرارة النفس
Psychoanalysis	تحليل نفسي
Psychological Demands	مطالبات أو طلبات نفسية
Psychological Warfare	حرب نفسية
Psychologism	نفسانية/ إغراق بالدراسة النفسية

Psychology	علم النفس/ سايكولوجيا
Psychopathology	مرض نفسي
Puberty	البلوغ
Public	عام
Public Consumption	استهلاك عام
Public Funds	موارد عامة للدولة
Public Goods	سلعة عامة/ مصالح عامة
Public religion	دين عام
Public Sector	قطاع عام
Public Sphere	نطاق حياة عامة/ ميدان عام
Public Square	ساحة عامة (محل تجمع المواطنين)
Public Utilities	منافع عامة
Publicness	عاموية
Punctuation	علامات الوقف
Purchasing Power Parity (PPP)	تكافؤ القوة الشرائية
Pure Reason	عقل محض (كانط)
Purgatory	مَطْهر
Puritan Christianity	المسيحية الطهرانية
Puritaniam	طبيعية/ طهرانية/ ثورة بيوريتانية
Puritans	بيوريتانيون /تطهريون/ طهرانيون
Purposefulness	مرمى واضح أو هادفية
Putsch	انقلاب (بالألمانية)
Pygmies	بيجمة (الأقزام)
Q ratio	نسبة (Q) بين القيمة السوقية والقيمة المقدرة لسهم شركة)
QDP	إجمالي الناتج المحلي
Quakers	أعضاء مذهب مسيحي كاره للحرب ومحِب لخدمة المجتمع
Quality assurance	ضمان النوعية
Quality Ladder	سلم الجودة
Quantifiable “Backwardness”	تراجع قابل للقياس
Quantification	تقييس
Quantity-theory of Money	نظرية كمية النقود
Quantum	كَمّ
Quartering	شعار النبالة

Quasi-Rent	شبه- ريع
Quadrivium	كودريفية (المنظومة أو المجموعة الرباعية في المعرفة بحسب التقسيم اليوناني القديم وتشمل الحساب والهندسة والفلك ونظرية الموسيقى)
Quesnay's Maxims	نصائح كيزني
Questionable Legitimacy	مشروعية مشكوك بها
Questionnaire	استبيان / استطلاع
Quod Erat Demonstrandum	مطلوب إثباته (منطق - رياضيات)
Rabbinic Reform	إصلاح ربيني أو حاخامي
Rabble	غوغاء
Racial	عنصري
Racial Superiority	تفوق عنصري
Racialism	نزعة عنصرية
Radical	جذري
Radical Faction	فصيل راديكالي
Radical Reorientation of Politics	إعادة توجيه جذرية للسياسة
Radical Republicans	جمهوريون راديكاليون
Ragioneria	مسك الدفاتر المحاسبية
Rain Forests	غابات مطرية
Raison d'état	مصلحة الدولة العليا
Ramp	تسلق / ارتفاع الأسعار
Rapprochement	تقارب
Rasselas	رأس إيلاس (رواية الأديب الإنجليزي صمويل جونسون)
Rate of Inflation	معدل التضخم
Rates	رسوم أو ضرائب
Rational	عقلاني
Rationalism	المذهب العقلي
Rationality	عقلانية
Rationalization (s)	تبرير / تسويغ / عقلنة / تبريرات
Rationalized Production	إنتاج مُرشد
Raw Materials	مواد أولية
Reactionary	رجعي
Reactionary Syndrome	متلازمة رجعية
Real	حقيقي

Real Cash Balances	أصول نقدية حقيقية
Real Economy	اقتصاد عيني
Real Estate	عقار
Real India	الهند الحقيقية
Real Output	ناتج حقيقي
Real Politic	الواقعية السياسية
Real Property Act	قانون عقاري
Real Wage	أجر حقيقي
Realism	واقعية
Reality	واقع
Reason	عقل / فكر
Reasonableness	تعقل
Rebels	ثوار
Recession	انكماش (اقتصادي) / فتور / ركود
Recital	تلاوة
Recitation	تلاوة
Reclamation	استصلاح
Reconstruction	إعادة البناء
Reconstructionist	داع إلى إعادة البناء
Recontextualization	تجديد سياق
Rededication	إعادة تخصيص
Redemption	فداء / فداء خلاصي
Reductionism	اختزالية
Reductionist	اختزالي
Redundancy/ Repetition	تكرار
Reemergence	الظهور مجدداً
Reenactment	إعادة صياغة قانون
Reference Book on-line	كتاب مرجعي على الخط
Referendum	استفتاء
Reflection of Light	انعكاس الضوء
Reflective Art	فن تأملي
Reflexive	انعكاسي
Reform	إصلاح
Reform Bell	قانون الإصلاح
Reformation	إصلاح / إصلاح ديني

Refraction	انكسار
Regalism	ملكية
Regeneration Societies	جمعيات التجديد والانبعث الروحي
Regime	نظام
Region	إقليم
Regional Affiliation	نسب إقليمي
Regional Trading	تجارة إقليمية
Regnum	دولة
Regulationist School	مدرسة التوجيه
Regulations	أنظمة وتنظيم
Regulatory Challenges	تحديات تواجه سياسة التوجيه
Regulatory Institutions	مؤسسات تنظيمية
Reification	تمدية
Reintegrate	إعادة دمج
Rejection	رفض
Relation - Word	كلمة - علاقة
Relational (Meaning)	علاقي (معنى)
Relative Abundance	وفرة نسبية
Relative and Absolute	نسبي ومطلق
Relative Scarcity	ندرة نسبية
Relativization	استنسابية
Relevance	صحّة / ملائمة / صلة بموضوع
Reliability	موثوقية
Religion	دين
Religiosity	تدين
Religious community	جماعة دينية
Religious Fellow-Travelling	مناصرة دينية
Religious Individuation	تفرد ديني
Religious Sectarianism	تعصب ديني
Relocation	إعادة تموضع
Remoteness	تحكّم عن بعد
Renaissance	نهضة/ عصر النهضة/ عصر الإحياء والانبعث (النهضة)
Rent	ريع
Rental Markets	أسواق التأجير

Rentier Class	طبقة تعيش من ريع العقارات
Rentier Nobility	أرستقراطية ريعية
Rentier states	دول ريعية
Renting	تأجير
Repertoire	ذخيرة أعمال
Reporting	استحضار مُقْتَبَس
Representation (s)	تمثيل/ ممثلات
Representative Value	قيمة تمثيلية
Repression	كبت
Reproduction	توليد/ إعادة إنتاج/ عملية توريد
Republican	جمهوري
Republicanism	المذهب الجمهوري
Reputation	شهرة
Requisition	إجبار الأهالي على تقديم لوازم الجيش
Requisitioning	مصادرة
Res Privata	مصلحة خاصة/ صالح خاص
Res Publica	مصلحة عامة/ صالح عام/ جمهورية
Research and Development	للبحث والتطوير
Reservation	محمية
Reservatus	قطع الجماع (المنع الإخصاب)
Reserve Familial	احتياطي عائلي
Resistance	مقاومة
Resistance Group	مجموعة مقاومة
Resocialization	إعادة الدمج في المجتمع
Resources	موارد
Restoration	استرداد الحكم/ تجديد
Restoration of Monarchy	إعادة الملكية
Restorationist Project	تجديدي
Restrictions	قيود
Restrictive Association	جمعيات مقتصرة على أعضائها
Restructuring and Deregulation	سياسة إعادة الهيكلة والحد من التوجيه (أو التدخل الحكومي)
Resurrection	انبعاث (أو البعث)
Retail Prices	أسعار التجزئة
Retail Store	متجر بيع بالمفرق (بالتجزئة)

Retrospective	استعادي
Retrospective Comparison	استعادة الماضي وتأمله ومقارنة الوقت الحاضر به
Return	عائد
Return of the Repressed	عودة المكبوت
Returns to Scale	غلة الحجم
Revealed religion	الديانات المنزلة
Reveals Itself	ما يكشف عن نفسه
Reversibility	معكوسية
Revisionism	مدرسة المراجعة التاريخية/ نزعة تحريفية
Revisionist	داع الى المراجعة
Revisionist Currents	تيارات تحريفية
Revisionist Historian	مؤرخ تحريفي
Revisionist Marxism	ماركسية تعديلية
Revivalism	إحيائية
Revolution From Above	ثورة من أعلى
Revolutionary Coercion	إكراه ثوري
Revolutionary Dictatorship	دكتاتورية ثورية
Revolutionary Impulse	قوة دفع ثورية
Revolutionary Necessity	ضرورة ثورية
Revolutionary Radicalism	راديكالية ثورية
Revolutionary Repression	قمع ثوري
Revolutionizing	تنوير
Rhyme	قافية
Rhythm	إيقاع
Right	يمين
Right to life movement	حركة الحق في الحياة
Right to Nonconformity	حق الانشقاق وعدم الموافقة
Rights	حقوق
Riots	أعمال شغب
Ritual (s)	طقس ديني/ احتفال ديني/ طقوسي / شعائري/ طقوس
Ritual Purity	طهر طقسي
Robot	روبوت /إنسان آلي
Rocketing Prices	ارتفاع سريع في الأسعار
Romance Language	لغات من أصل لاتيني
Romanism	الرومانية

Romantic	رومنسي
Romanticism	رومانسية/ المذهب الرومانسي
Routinization of charisma	روتنة الكاريزما
Royal Absolutism	حكم ملكي مطلق (استبداد ملكي)
Royal Bureaucracy	بيروقراطية ملكية
Rule by the Islamic Jurist	ولاية الفقيه
Rum	روم
Rural Proletariat	بروليتاريا ريفية
Russian Formalism	شكلائية روسية
Saboteurs	مخربون
Sacerdotal	كهنوتي
Sacerdotarium	سلطة الكهنة
Sacramental	أسراري
Sacred	مقدس
Sacredness	قداسة
Sacromagical	سحري القداسة
Sacrosanct	مقدس
Sadism	سادية
Sailing Vessel	مركب شراعي
Salvation	خلاص
Sanctity	قداسة
Sanity	سلامة العقل
Sanskrit	سنسكريتية (اللغة الكلاسيكية المقدسة) لقدماء الهنود)
Satellite	قمر صناعي
Satiagraha	عدم التعاون السلمي (الهند)
Satisfying Behavior	سلوك مُرضي أو مقبول
Saturation Level	مستوى التشبع
Saturation Tendency	نزعة إشباعية
Savage	بدائي/ همجي/ وحشي/ برّي
Savage Mind	فكر برّي
Saving Rate	معدل الادخار
Saving Ratio	معدل الادخار
Scale	صعيد/ معدل/ مقياس
Scandals	فضائح
Scarification	تعزيق أو تشطيب الجلد

Scholastic Sterility	عقم تعليمي
Scholasticism	سكولاستية
Schroffs	صرافون/ صيارفة (مع تصحيفها في الهند إلى شراف أو شروف)
Scientific Field	حقل علمي
Scientific Neutrality	حياد علمي
Seasonal Labour	عمالة موسمية
Second Economic Sector (Services)	قطاع الاقتصاد الثاني (الخدمات)
Second great awakening	الصحوة العظمى الثانية
Sect	فرقة دينية / مذهب
Sectarianism	تعصب مذهبي
Sectarians	دعاة الطائفية
Sectional Interests	مصالح طبقية
Sectional Struggle	صراع فئوي
Sector	قطاع
Secular	مدني/ دنيوي/ علماني/ دهري
Secular Tenets of Social Organization	أسس مجنبية للتنظيم الاجتماعي
Secularism	علمانية/ دنيوية
Secularist	علمانوي
Secularization	علمنة
Segmentation	تجزئية
Seigneur	سيد إقطاعي
Selective Nature	طبيعة انتقائية
Self - authorization	تفويض ذاتي
Self - Subsistence	كفاي ... اكتفاء ذاتي
Self Possession	امتلاك الذات
Self Sufficiency	اكتفاء ذاتي
Self-Actualization	تحقيق الذات
Self-Alienation	استلاب ذاتي
Self-Defeating Opportunity	انتهازية مهزومة ذاتياً
Self-Denying Ordinance	قانون إنكار الذات
Self-Determination	تقرير المصير
Self-Esteem	إجلال الذات
Selfishness/ Egocentricity	أنانية
Self-Liquidating	تسوية/ تصفية

Self-Motivated	محفز ذاتياً
Self-Mutilation	تشويه ذاتي
Self-Realization	إدراك أو وعي ذاتي
Semantic (s)	دلاليّ/ دلالة (علم)
Semantic Relations	علاقات دلالية
Semi - Transparency	شبه - الشفافية
Semi – Transparent (Word)	شبه - شفافة (كلمة)
Seminarian	طائفة دينية
Semiotics	سيمبوتيك/علم دراسة الإشارات والرموز/ سيميائية
Sensibility	إحساس
Sensorialist	حواسي
Sensory	محسوس
Sensory faculty	ملكة حسية
Sensuousness	محسوسية
Sententiousness	وعظية
Sephardic	سفارديم (من اليهود المشرقيين)
Serf	قن، عبد الأرض
Serfdom	قنانة
Seriousness	رصانة
Servile Labor	عمالة العبيد
Servitude	عبودية
Settlement Cluster	مجمع استيطاني
Settlements	مستوطنات
Shadow Price	ثمن الظل
Shallow Integration	تكامل ضحل
Sham Rebellion	ثورة مزيفة مخادعة
Shamans	كهّان (الشامانيون)
Sharecropping	مزارعة
Sheikhocracy	شيخوقراطية
Shibboleth	ازدواجية
Shift	تحول، انعطاف، انقلاب
Shintoist	شنتوي
Shipping	شحن بحري
Shipping Subsidies	إعانات الشحن
Ships of the Desert	سفن الصحراء

Shock Reform Program	برامج الإصلاح بالصدمة
Shock Therapy	علاج بالصدمة
Shogunate	شوغن من طبقة الحكام والقادة في اليابان
Shopping Mall	معارض التسوق/ مجمعات التسوق
Sidon	صيدا (في لبنان)
Sign	علامة/ إشارة/ آية
Signification	تشكيل/ إنتاج المعاني
Signified	مدلول
Signifier	دال
Signs	أمارات
Silk Road	طريق الحرير (تجارة آسيا . أوروبا)
Simoniacal	سيموني
Simple Living Movement	حركة الحياة البسيطة
Simplicity	بساطة
Simplification	تبسيط
Sine qua non	شرط لا بد منه
Single European	قانون أوروبي موحد
Single-Handed Control	سيطرة الفرد الواحد
Singularity	تفرّد
Sinologist	علم صينيّات
Site	موقع
Skepticism	شك (فلسفي)
Skinheads	رؤوس حلقة
Slash-and-Burn	اقطع واحرق (زراعة الوقيد)
Slave Economies	اقتصادات سخرة العبيد
Slave Raiders	قراصنة الاستعباد
Slave Trade	تجارة الرقيق (النخاسة)
Slavery	نخاسة/ عبودية/ رق
Sleeping Partner	شريك متضامن
Slogan	شعار
Slope	ميل
Slum Neighborhoods	أحياء فقيرة
Small Cottage Industry	صناعات منزلية بسيطة
Smooth Substitutability	إحلال مستمر
Sociability	مجتمعية

Social Actors	فاعلون اجتماعيون
Social Analysis	تحليل اجتماعي
Social and Cultural Factors	عوامل اجتماعية وثقافية
Social Bouleversement	اضطرابات اجتماعية
Social Capital	رأس مال اجتماعي
Social Coherence	تماسك اجتماعي
Social Cohesion	تماسك اجتماعي
Social Composition	تركيبية اجتماعية
Social Compromise	تسوية اجتماعية
Social Constructivism	تشبيدية اجتماعية
Social Continuity	تواصل اجتماعي
Social Contract	عقد اجتماعي
Social Difference	اختلاف اجتماعي
Social Disintegration	تفسخ اجتماعي
Social Dislocation	إزاحة اجتماعية/ انسلاخ اجتماعي
Social Effects	نتائج اجتماعية
Social Engineer	منظم أو مهندس اجتماعي
Social Enterprises	مشروعات أعمال اجتماعية
Social Events	أحداث اجتماعية
Social Imperialism	إمبريالية اجتماعية
Social Insurance	الضمان الاجتماعي
Social Labour	عمل اجتماعي
Social Market	سوق اجتماعي
Social Material	مادة اجتماعية
Social Mobility	حراك اجتماعي
Social Order	نظام اجتماعي
Social practices	ممارسات اجتماعية
Social Prestige	مكانة اجتماعية رفيعة
Social Regulation	توجيه (أو وضع ضوابط) اجتماعية
Social Research Themes	مواضيع بحث اجتماعي
Social Rigidity	جمود اجتماعي
Social Science Literature	أدب العلم الاجتماعي
Social Structure	بنية اجتماعية
Social Time Preference	تفضيل اجتماعي للزمن
Social Trust	ثقة اجتماعية

Social Upheaval	انتفاضة اجتماعية
Social Utility	منفعة اجتماعية
Social Welfare	رفاهية اجتماعية
Socialism	اشتراكية
Socialist Realism	واقعية اشتراكية
Socialization	جتمعة/ تنشئة اجتماعية
Socially Significant Choices	خيارات اجتماعية مهمة
Socialokonomik	اقتصاد اجتماعي (بالألماني)
Socialpsychische ablaufe in volkerleben	مسيرة نفسية اجتماعية لحياة الشعوب (بالألمانية)
Societal	مجتمعي
Societal Informalization	تجاوز رسميات مجتمعية
Societas Maris	شركات بحرية
Society	مجتمع
Society of Societies	مجتمع المجتمعات (مونتسكيو)
Socioeconomic Equality	مساواة اقتصادية - اجتماعية
Sociology	علم الاجتماع/ سوسولوجيا
Sociology of Religion	علم اجتماع الدين
Sociopolitical tensions	توترات اجتماعية . سياسية
soft states	دول لينة
Software	برامجيات (الحاسوب)
Software Production	إنتاج برامجيات
Sola Fide	الإيمان وحده
Sola Scriptura	مرجعية الكتاب الوحيدة
Solidarity	تكافل/ تضامن
Solitariness	وحدة
Solitary ego	أنا مستوحدة
Sophisticated	معقدة
Sophistication	تقنن
Sororization	أخويات
Soteriological	خلاصي
Southern Baptist Convention	مؤتمر الكنيسة المعمدانية الجنوبية
Sovereign	صاحب السيادة (هوبز)
Sovereignty	سيادة
Soviet Enterprise	مشروع سوفياتي
Soviet Style Socialism	اشتراكية على الطريقة السوفياتية

Soviet Type	نمط سوفياتي
Soviet Type Organization	منظمة من النمط السوفياتي
Space	مكان
Space of Flows	فضاء التدفقات
Space of Places	فضاء المكان
Spasmodic Tendency	اندفاع في المشاعر
Spatial	مكاني
Spatial Scale	مستوى الحيز
Spatial Transactions Costs	تكاليف معاملات مكانية
Specific Heat	حرارة نوعية
Spectrum	طيف
Specular	مرآوي
Specular Identification	تماهٍ مرآوي
Speculator	مُضارب
Speech Transcript	كلام مُدَوَّن/ مخطوطة كلام
Speleology	علم دراسة المغاور والكهوف
Sphere	نطاق
Spice Trade	تجارة التوابل
Spinning Jenny	دولاب غزل جَنِّي
Spirit (Geist)	روح
Spiritism	أرواحية
Spiritualism	روحانية
Spirituality	روحانية
Sponsorship of Events	رعاية الأحداث (المناسبات)
Spontaneity	عفوية/ تلقائية
Spot Market	سوق البضاعة الحاضرة
Square Brackets	أقواس خارجية
Squire	مالك الضيعة الإنجليزي
Squirearchy	حكم ملاك الأراضي / طبقة ملاك الأراضي
Staff Appraisal	تقييم عاملين
Stage Fright	رهبة المسرح (الخشية من مواجهة الجمهور)
Stakeholder Capitalism	رأسمالية لجميع المتعاملين
Stalinism	ستالينية
Standard	عباري (ستاندارد)
Standard Mapping	مخطط نمذجي

Standard of Living	مستوى المعيشة
Standard Wages	أجور تقليدية متعارفة
Standardization (See: Customization)	نمطية، مقايسة (قارن: تعديل أو تكييف)
Staple	سلعة مطلوبة على الدوام
Star Chamber	محكمة / قاعة النجوم
Start Up	ينطلق
State capitalism	رأسمالية الدولة
State of Nature	حال الطبيعة (لوك)
State Ownership	ملكية الدولة
Statercraft	فن الحكم والإدارة
Statehood	كيان الدولة
Statements	أقوال / جمل
Statements of Facts (Real Statements)	أقوال وقائعية
Static	سكوني
Statistics	إحصاء
Status	مرتبة اجتماعية
Status Group	جماعة المكانة
Statute Book	مجموعة القوانين
Steady State	وضع متواتر
Steady State	حالة ثابتة (أو منتظمة)
Stealth	خلسة
Steamship	مركب بخاري
Stimulants	منشطات / منبهات
Stimulus	مثير، منبه
Stock Exchange	بورصة
Stock Market	سوق الأسهم
Stoic	رواقي
Stoicism	رواقية
Store of Wealth	مخزن للثروة
Strategy	استراتيجية
Stratification	تراتبية
Stratigraphic	تراكبي / نضدي / طبقي
Stratum	شريحة (طبقة)
Strict Environmental Liability	مسؤولية صارمة عن البيئة
Strictures	قيود

Strike	إضراب
Strongholds	مواقع السيطرة
Structural Analysis	تحليل بنيوي
Structural Theory	نظرية بنيوية
Structuralism	بنيوية
Structure	بُنْية/ تركيب/ تركيبية
Style (s)	أسلوب/ أساليب
Stylization	أسلبة
Stylized Facts	حقائق ذات الشكل النسقي
Sub - System	نظام فرعي
Subatomic	دون ذري
Subcontract	تعاقد من الباطن
Subidiarity	تابعية
Subincision	تشريط
Subjective	ذاتي
Subjective Value Judgments	أحكام قيمية شخصية
Subjective Well-Being	رفاهية ذاتية
Subjectivist Emotivism	انفعالية ذاتوية
Subjectivity	ذاتية
Subject-matter	موضوع
Sublimation	تسام
Subliminal	باطني
Subliminal Causality	سببية باطنية
Subsidies	إعانة مالية/ إعانات
Subsistence Agriculture	زراعة الكفاف
Substructure	بناء قاعدي
Subsystem	نظام فرعي
Sub-text	نص فرعي
Suburbanization	إنتشار الضواحي
Subversive Doctrine	مذهب هدام
Sui Generis	فريدة من نوعها
Summaria Alexandrinorum	جوامع الإسكندرانيين
Sumptuary Edicts	مراسيم ضاغطة للإنفاق
Sumptuary Legislation	تشريع ضاغط للإنفاق
Sunbelt	حزام الشمس

Super Clusters	تشابكات فضلى
Super Stock	سهم ممتاز
Supernatural	فوق طبيعى
Supernatural Beings	كائنات مفارقة للطبيعة
Superpatriotism	نزعة وطنية متعصبة
Superpower Status	منزلة قوة عظمى
Superstar	نجم عالمي
Superstition	معتقد خرافي/ خرافة
Superstructure	بنية فوقية
Supply-Side Innovations	ابتكارات جانب العرض
Supreme Court	محكمة عليا
Surplus (es)	فائض/ فوائض
Surplus labor	فائض العمل
Surplus Labor Power	فائض قوة العمل
Surplus value	فائض القيمة
Surplus Work	فائض العمل
Surrealism	سوريالية/ سريالية
Survival Characteristics	صفات البقاء
Sustainable Development	تنمية مستدامة
Swadeshi	سواديشي، دعوة الاكتفاء بالمنتج المحلي في الهند للاستغناء عن الأجنبي
Swadishi	اكتفاء ذاتي (الهند)
Swaraj	كلمة من أصل سنسكريتي معناها الحكم الذاتي
Syllogism	قياس منطقي
Syllogistic Reasoning	استدلال قياسي (منطق)
Symbioses	تكافل/ تعايش
Symbiosis	تكافل
Symbolic	رمزي
Symbolic Capital	رأس مال رمزي
Symbolic Phallus	قضيب رمزي
Symbolism	رمزية
Symbols	رموز
Symmetric	متناظر
Symmetry	تناسق
Symptome	عارض

Synchronic	آني
Synchrony	تزامن
Syncretism	تألفيقية
Syndicalism	مبدأ النقابات المهنية
Synodic	مجمعي
Synopsis	موجز
Syntheses	توليفات
Synthesis	توليفة
Synthetic	تركيبى
Syriac	سرياني/ لغة السريانية (وقد ترسم السورانية)
Syriac-speaking	ناطق بالسريانية
System	نظام/ نسق
System Integrators	مكاملي النظم
System of Needs	نظام الحاجات (هيغل)
Systematic	نظامي/ منهجي/ نسقي/ منظوم
Systemic Functional Linguistics (SFL)	ألسنية وظيفية نظامية
Systems Marxism	ماركسية الأنظمة
Systems Theory	نظرية الأنساق
Taboo	محرم/ محظور
Taboo of Incest	حظر سفاح المحارم
Tacit knowledge	معرفة ضمنية
Takeover	هيمنة
Talhi/Tahiri	طلحي/ طاهري (نسبة إلى أميرين من العشيرة الطاهرية)
Tangent	نقطة تماس
Taoism	طاوية (ديانة الصين القديمة)
Tariff Agreements	اتفاقات التعريفية
Tariff Mongers	تجار التعرفة (المستفيدون من وجود التعرفة لتحقيق الأرباح)
Taste Makers	صناع الذوق
Tautology	قضية تحليلية (صادقة دائماً)
Tax Exemption	إعفاء ضريبي
Tax Farming System	نظام الالتزام (ضرائب الأراضي الزراعية)
Tax Reform	إصلاح ضريبي
Taxes	ضرائب

Taxonomy	تصنيفية/ علم التصنيف
Technical Progress	تقدم فني
Techniques	تقنيات
Technological Determinism	حتمية تكنولوجية
Technology	تكنولوجيا/ تقنية
Technology Frontier or Envelope	حد أو تخم تكنولوجي
Teenagers	من هم دون العشرين بدلاً من مراهقين
Telecommunication	اتصالات عن بعد
Teleological	غائي
Telescope	مرصد
Televangelist	مبشر إنجيلي تلفزيوني
Temporal	زمني
Temporary Workers	عمال مؤقتون
Tenacity	تماسك
Tenet	مُعتَد
Term	مصطلح
Terminology	علم المصطلحات
Territorial Expansion	توسع إقليمي
Territorial National Churches	كنائس قومية محلية
Territoriality	إقليمية
Terrorism	إرهاب
Tertiary	ثالثي
Test-path	مسار اختباري
Text Analysis	تحليل نصي
Text Analysis Example	مثال عن التحليل النصي
Texturing	نَسج النصّ
The Anti-Corn Law Bill	مشروع القانون المضاد للحبوب
The Big Fix	عامل حاسم
The City of London	حيّ المال في لندن
The Continent	أوروبا
The Crisis of Feudalism	أزمة النظام الإقطاعي
The Good	خير، مثال الخير (أفلاطون)
The Great Depression	أزمة الكساد الكبرى
The Harrod - Domar Consistency Conditions	شروط هارود-دومار للاتصاق
The Irrational Exuberance of the Market	طفرة السوق اللاعقلانية

The Marriage Contract	عقد الزواج
The Middle Race	عرق متوسط
The Periphery in Creolization	تهجين الأطراف (كَزَيْلَة الأطراف)
The Pilgrimage of Grace	رحلة الغفران
The Political Reform Movement	إصلاح سياسي
The Principles of the Tableau	مبادئ اللوحة
The Silk Road	طريق الحرير
The Standard Neoclassical Model	نموذج نيوكلاسيكي معياري
The Three Classical Tenets	معتقدات كلاسيكية ثلاثة: حرية الكلام، تجمع وتملك
The Two Pieces of Ardashir	كتاب النصيحتين لأردشير
The Wild West	غرب متوحش
The Women's Civic Movement, Conciencia	حركة "الضمير" المدنية النسوية
The Workshop of the World	ورشة العالم
The World Community	أسرة عالمية
The World Market	السوق العالمية
Theater of Cruelty	مسرح القسوة
Theater of the Absurd	مسرح العبث
Theme Parks	تسلية في الهواء الطلق
Theocentricity	ألوهية
Theocracy	حكومة دينية/ ثيوقراطية/ حكم ديني
Theocrat	ثيوقراطي
Theologian	كلامي (أي العامل في علم الكلام في الإسلام)/ لاهوتي
Theology	لاهوت
Theoretic	نظري
Theoretical Inspiration	إيحاء بطرح النظريات
Theoretical Issues, CDA	مسائل نظرية
Theoretical Parsimony	تدبير الإدارة الاقتصادية
Theory	نظرية
Theory and Practice	نظرية وتطبيق
Theory of Energy Conservation	نظرية حفظ الطاقة
Theory of Fad	نظرية الموضة
Theory of Markets	نظرية الأسواق
Theory of Obligation	نظرية الواجب
Theory of Relativity	نظرية النسبية

Theory of Social Change	نظرية التغير الاجتماعي
Theory of Unintended Consequences	نظرية النتائج غير المقصودة (فيرغسون)
Theosophy	الإشراقية
Therapeutic Consciousness	وعي علاجي
There Is No Alternative (TINA)	لا يوجد احتمال آخر
Thereness	هناكية
Theriomism	معتقد قدسية الحيوانات
Thesis	أطروحة/ فكرة
Third Economic Sector (Cultural)	قطاع الاقتصاد الثالث (الثقافي)
Third Estate	طبقة العوام
Third Sector	قطاع ثالث
Thomism	تومائية
Thomist	تومائي
Threat	تهديد
Tight Currency	نقد عزيز
Time Derivatives	مشتقات زمنية
Time Lags	فترات إبطاء
Time Series	سلسلة زمنية
Tithes	عشور
Titles	صكوك
TNCs	شركات عابرة للقوميات
To Balance	يوازن أو يتوازن
To Bridge	يجسر، يقيم جسراً
To Carve	يجترح
To Dissuade	يقنع بالعدول
To Lord the Country	يستبد بإدارة الدولة
To Marshal	يعبئ ويوجه
To Promote	يعلي شأن
To up- date	يرهن
To Westernize	يتغرب، أو يصبح غربياً
Token Money	عملة رمزية
Toleration	تسامح
Torah	التوراة
Tory	حزب المحافظين (في إنجلترا)
Total Cost Assessment	تقييم أو تخمين التكاليف الكلية

Total Man	إنسان كلي
Totalitarian	شمولي
Totalitarianism	مذهب شمولي/ نزعة شمولية
Totally Administered Society	مجتمع خاضع للإرادة كلياً
Totemism	طوائفية
Totemism	طوطمية/ سماعات أو خصومات تجارية
Trade Associations	اتحادات تجارية
Trade Marks	علامات تجارية
Trade off	موازنة بين أمرين لتحقيق نتيجة ما مقبولة أو مستهدفة (كالقبول بشيء من البطالة مقابل الحد من التضخم في اقتصاد ما)
Trade Union	نقابة حرفية
Traded and Untraded Interdependencies	اعتمادات متبادلة وظيفية وغير وظيفية
Trademark	علامة تجارية
Trading Chiefs	رؤساء تجاريون
Trading State	دولة تجارية
Tradition / Imitation	تقليد
Traditional Social Norms	معايير أو قيم اجتماعية تقليدية
Traditional Society	مجتمع تقليدي
Tragedy	تراجيديا
Trance	سُرْحَة/ غَشِيَة/ سُبات/ إغماء
Transactions Demand for Money	طلب على النقود بدفع المعاملات
Transcendence / Sublimation	تسامي
Transcendent	متعال (متسامي)
Transcendental	متسامي
Transcript	مخطوطة
Transdenominational	متعدي المذاهب
Transdisciplinary Dialogue	حوار جامع للاختصاصات
Transfer Payments	إنفاقات ناقلة
Transference	تحويل (طرح، نقلة)
Transfers	تحويلات
Transformation	تحول
Trans-Human	مافوق - بشرية
Transitional Economies	اقتصاديات انتقالية
Transitional Stage	مرحلة انتقالية

Transmutation into a New Type of People	تحول أشكالهم إلى نوع جديد من البشر
Transnational Company	شركة عابرة للحدود
Transnationals	شركات عابرة للحدود القومية
Transparence	شفافية
Transparency	شفافية
Transsocial	متعددي المجتمعات
Transvaluation	تقييم على أسس مغايرة
Transversality Condition	خط قاطع
Transverse Wave Motion	حركة موجية عرضية
Transvestite	مخنث
Transvestitism	تخنث
Trauma	فاجعة
Treason	خيانة
Treatment Act	قانون التعامل
Trend	ميل / اتجاه
Trepidation	ذعر
Trial	امتحان ابتلائي
Tribal Society	مجتمع قبلي (الذي يتألف من مجموعة قبائل)
Tribalism	نزعة قبلية أو عشائرية
Tribe	قبيلة
Tributary	خراجي
Tribute	خراج / إتاوة
Tripartite	مثلوث
Triumph	نصر
Trivium	تريفيوم (المنظومة أو المجموعة الثلاثية التي تشمل الفلسفة والمنطق واللاهوت)
True Simplifiers	متبسطون حقيقيون
Truism	حقيقة بديهية
Trusteeism	أمنائية
Trusts	اتحادات احتكارية
Truth	حقيقة
TVA	ضريبة القيمة المضافة
Type	نمط
Types of Meaning	أنماط معنى
Typological	نموذجي

Typology	تصنيف نموذجي / تصنيفية
Tyranny	استبداد
Tyre	صور (في لبنان)
Ultramontane	المؤيد لسلطة البابا المطلقة
Uncertainty	عدم اليقين أو عدم التأكد
Unconscious	لاوعي
Unconsciousness	لاوعي
Undercurrents	تيارات تحتية
Underdevelopment	تخلف
Underemployment	عمالة ناقصة (جزئية)
Underestimate	يبالغ بخفض التقدير
Underground Culture	ثقافة سفلية
Unemployment	بطالة
Unequal Exchange	تبادل غير متكافئ
Uneven Development	تطور غير متكافئ
Uneven Distribution	توزيع متفاوت (أو غير عادل)
Unified Entity	كيان متحد
Unifying Process	عملية توحيد
Unilateralism	أحادية
Unions	نقابات
Uniqueness	فردة - تميز الغرب
Unitary System	نظام تكاملي
Universal	كوني
Universal Civilization	حضارة كونية
Universal Mobilization of Land	تكييف عالمي للأرض (المتمثل في نقل القمح والمواد الزراعية الخام من مكان ما على سطح الكرة الأرضية لآخر، ويجزء من سعرها)
Universal Status	منزلة عالمية
Universal Stock Ownership	ملكية رأس المال الشامل
Universalism	كونية/ نزعة كلية/ شمولية
Universalistic	مفرط في كونيته
Universally	كونياً
Universals	كليات/ حقائق كلية
Unknown	مجهول
Unsocial Sociability	استعداد اجتماعي للاجتماع (كانط)

Untimeliness	سرمدية
Untouchables	منبوذون
Upheaval	ثوران، هيجان
Upi Iquitous Trade Associations	روابط تجارية جبارة
Uprising	انتفاضة
Urban Centers	مراكز حضرية
Urban Society	مجتمع المدينة / مجتمع حضري
Urban Agglomerations	تكتلات حضرية
Urban Concentration	تمركز حضري
Utilitarian	نفعي
Utilitarian Complex	عقدة شمولية
Utility Discount Rate	معدل خصم المنفعة
Utility Function	دالة منفعة
Utility-maximization	تعظيم المنفعة
Utopia	يوتوبيا/ مدينة فاضلة/ طوباوية
Utopian	يوتوبي/ طوباوي (غير الواقعي)
Vagrant Hordes	حشود المتشردين
Value Added	قيمة مضافة
Value Neutrality	تقييم حيادي
Values	قيم
Variable	متغير
Vassalage	إخضاعية/ تبعية إقطاعية
Velocity	سرعة
Venture	مضاربة
Verbal	لفظي
Verification of Theory	تحقق من صحة نظرية
Verisimilitude	احتمالية
Vernacular	عامي
Vertical Axis	محور رأسي
Vested Interests	مصالح راسخة/ مصالح مكتسبة
Vibrating String	وتر مهتز
Victorian Period	عهد فكتوري
Video logy	فيديوولوجيا
Vie mondaine	حياة عصرية
Vintage	جيل زمني

Violence	عنف
Virginia Statute on Religious Liberty	مرسوم فرجينيا حول الحريات الدينية
Virtual Reality	واقع إفتراضي
Virtuality	افتراضية
Visible Capital	رأس المال المنظور
Vision	رؤية/ تصور
VOC	شركة الهند الشرقية (الهولندية)
Vocabulary	معجم
Volatile Prices	تقلب الأسعار
Voluntarism	الطوعية
Voluntary	تطوعي أو اختياري أو إرادي
Voluntary Departure	انهاء الخدمة اختياريًا
Voluntary Simplicity	بساطة إرادية
Volunteer work	عمل تطوعي
Voting by Head	تصويت بالرأس
Voting by Order	تصويت بالطبقة
Voucher system	نظام الوصولات
Vulgarity	ابتذال
W. P. A	إدارة تطوير الأشغال
Wage (s)	أجر/ أجور
Wage Bill	فاتورة الأجور
Wage System	نظام الأجور
Wants of the Indigence	حاجات المعوزين
War Chiefs	أسياد الحرب
Wards	أفخاذ (القبيلة أو العشيرة)
Warfare	أعمال حربية
Warrant	إجازة/ رخصة
Waste Management	إدارة الفضلات
Wave Length	طول الموجة
Wealth Creation	خلق الثروة
Wealth of Nations	ثروة الأمم
Weberianism	فيبرية
Website Genres	أصناف شبكة إلكترونية
Weight	عمل الترجيح
Weightless Economy	اقتصاد لامادي

Welfare Integral	تكامـل الرفاهية
Welfare Reform	إصلاح قوانين الرعاية
Welfare State	دولة الرفاهية/ دولة الرخاء
Welfare World	عالم الرفاهية
Well-born	ذو النسب الرفيع
Welsh Decision	القرار الولشي
West Bank	ضفة غربية
West's Prescription	طريقة يقترحها الغرب
Westerner	إنسان غربي
Wheel of Fortune	دولاب القدر
Whig	حزب الأحرار (في إنجلترا)
White Spots	نقاط غامضة في الموضوع
White Terror	رعب أبيض (في فرنسا)
Wholly Other	الأخر بتمامه وكماله
Wish	رغبة
Witchcraft	سحر/ شعوذة
Witchcraft	صناعة السحر
Witchcraft, Oracles and Magic	عين وعرافة وسحر
Wogs	أعاجم
Work of Art	عمل فني
Working Capital	رأس المال العامل
Working Class	طبقة عاملة
World Bank	بنك دولي
World Citizenship	مواطنة عالمية
World Commission of Environment and Development	لجنة دولية للبيئة والتنمية
World Innovation Network	شبكة الابتكارات العالمية
World Report	تقرير عالمي
World Trade	تجارة دولية
World View	نظرة إلى العالم
Worldviews	آراء سائدة
Worldwide Web	الشبكة العالمية
Xenophobe	خوف من الأجانب
X-Rays	أشعة سينية
Yeomanry	طبقة صغار ملاك الأراضي
Yield	غلة/ محصول/ حصيلة/ عائد

Yield on Capital	عائد على رأس المال
Zaibatsu	زيباتسو (مصالح الأسرة الواحدة في اليابان)
Zand	زَنْد (الترجمة باللغة الفهلوية لكتاب الأفسنا مع الشرح)
Zeitgeist	روح العصر
Zenith	قمة/ أوج
Zero emission Criterion	معيّار الانبعاث الصفري
Zero-Pollution Criterion	معيّار التلوث الصفري
Zionism	صهيونية
Zoroastrian(s)	زرذاشتي (عقيدة قديمة في فارس)/ أتباع زُرّواستر

2- المصطلحات الفرنسية:

A contrario	بالتضاد
A Force logique	حجية المنطق
A posteriori	مابعدِيّ/ بَعْدِيّ/ استقرائي
A priori	ماقبلِيّ/ قبلِيّ
Abjurer	كَفَر
Abréviation	ترخيم
Abrupt / Catégorique	قاطع
Absentéisme	مزارعة بالتوكيل
Absolu	مطلق
Absolution	حلة
Absolutisme	إِطْلَاقِيَّة/ سلطة مطلقة
Absolutiste	إِطْلَاقِيّ
Abstention	إمساك/ امتناع
Abstinence (Règle de)	امتناع (قاعدة)
Abstraction	تجريد
Abstrait	مجرد
Absurde, vain	لا معقول/ عبث/ بلا جدوى/ سُدى
Absurdité	لا معقولية
Accélérateurs de particules	مسرّعات الجزيئات
Acceptabilité	مقبولية
Acception	تفضيل/ مُحاباة
Accès	بلوغ/ وصول

Accident	عَرَض
Accidentalité	عرضية
Accidentel	عَرَضِي
Accointance	مخالطة
Accompli	مكتمل / منجز / تام
Accroissement	نمو
Acculturation	تثاقف
Acculturé	مثقَّف
Accumulation	تراكم
Acide phosphorique	حمض فوسفوري
Acolyte	مساعد
Acquis	مكتسب
Acquisitif	اكتسابي
Acquisition	اكتساب / إجراز
Acribie	دقة متناهية
Acte	عمل / إجراء / فعل
Acte sexuel	عملية / ممارسة (جنسية) / جماع
Acte culturel	فعل ثقافي
Acte de magistrature	قرار ولاية
Acte de souveraineté	إجراء سيادي / فعل سيادي / عمل سيادي / قرار سيادي
Acte positif	إجراء وضعي
Acte verbal	فعل لفظي
Actes des apôtres	أعمال الرسل
Acteur	فاعل
Acteur social	فاعل اجتماعي
Actif	فاعل / ناشط
Action pédagogique	فعل بيداغوجي
Action sociale	فعل اجتماعي
Activités de loisir	أنشطة ترفيهية
Activités interagissantes	أنشطة متفاعلة
Actor	قارئ
Actualisation	تَحْيِين / تَأْوِين
Actualiser	فعل
Actualiser/ actualisation	حَيَّن / تحيَّين

Adéquation	تلاؤم
Adhocratie	سلطان «المرجع المناسب»
Adjuration	مُناشدَة
Administration	إدارة/ شكل حكم
Adorable	حُلُو (تقال الكلمة تعبيراً عن الإعجاب)
Adoubement	تدريج
Adventice	عارض
Adventicité	حدوث (العالم)
Aède	شاعر ملحمي
Aède	شاعر منشد
Affect	مؤثّر/ وضع عاطفي
Affectation	تخصيص إداري
Affectif	وجداني
Affection	انفعال/ عاطفة/ وجد
Affiliation	انتساب
Affinité électorale	تألف اختياري
Affirmation	إثبات
Africaniste	مُستفريق
Agapè	محبّة/ مائدة المحبّة
Âge classique	عصر تقليدي
Âge limite	سن حدية
Agent (s)	عون/ أعوان (وسيط، عميل)
Agents sociaux	فاعلين اجتماعيين معتمدين
Agir communicationnel	فعل اتصالي
Agnatique	عصبي القرابة
Agnosticisme	لأندرية
Agnostique	لأندري
Agonie	قلق/ غم شديد (باليونانية)
Agonistique	صراعي/ قتالي
Agora	ساحة عامة
Agora informationnelle	فضاء معلوماتي تبادلي
Agoraphobie	رهاب الأمكنة (الفراغ)
Agrégation	تكثّل/ تبريز
A-historique	غير تاريخي
Aimer	أحبّ

Air	بِسْمَة / جَوّ / حالة / هيئة / سَمَت
Aire culturel	مدى ثقافي
Aisance	يسر
Ajustement	استواء
Ajuster/ Régler	عدّل
Albigeois	ألبيجيون
Alchimie	كيمياء
Aléatoire	اعتباطي / غير محسوب العواقب
Aliénation	استلاب / اغتراب / تنازل
Allochronique	إخباري آخر
Allure/ Corps	هيئة
Allusion	تلميح / إيحاء
Altérité	آخريّة / غيرية
Altermondialisation	عولمة مغايرة
Alternance	تناوب
Alternative	تناوب / بدائلية
Altruisme	غيريّة
Amant	محبّ
Ambiguïté	ازدواجية / غموض / لبس / إبهام / إلتباس / إزدواج
Ambiguïtés résiduelles	التباسات مترسّبة
Ambivalence	تجاذب وجداني / ازدواجية ضدّية / تجاذب ضدّي / تساوي الحديد
Ambivalent	ملتبس
Ambrosie	رحيق
Âme	نفس
Amnésie	نسيان
Amont	عالية
Amor fati	حبّ قدرّي
Amour	حُبّ
Amour - limite	هُيام (الدرجة التاسعة من درجات الحُبّ: الحُبّ الأقصى)
Amour - passion	عشق
Amour bon	حُبّ صالح
Amour courtois	حبّ عذري
Amour inexprimable	حُبّ لا يوصّف

Amour mauvais	حُبُّ طالح/ رديء
Amour total	حُبُّ آسِر
Amour vrai	حُبُّ حَقِيقِي
Amoureux	مُحِبِّ
Amphibologie	ازدواج ملتبس
Amplifier	فاقم
Anabaptisme	تجديدية العماد
Anabaptistes	تجديديو العماد (أناباتيست)
Anachronisme	مفارقة زمنية
Anal (stade)	شرجية (مرحلة)
Analogie	قياس، قياس الشبه/ قياس مماثلة
Analogie informationnelle	تمائل معلوماتي
Analyse de conversation	تحليل المحادثة
Analyse de régression	تحليل تراجمي
Analyse du contexte	تحليل السياق
Analyse factorielle	تحليل عوامل
Analyse factorielle des correspondances	تحليل عاملي للتطابقات
Analyse log-linéaire	تحليل لوغاريتمي خطي
Analysis	تحلُّل
Analytique	تحليلي
Anamnèse	أعراض التذكُّر/ تذكر/ استذكار
Anarchie	فوضى
Anarchisme	فوضوية
Anathème	إيسال/ مُبْسَل
Anatomie	علم التشريح
Anatomistes	مشرِّحون
Ancien régime	نظام قديم/ عهد ملكي
Ancien testament	عهد (العهد القديم)
Anciens	أقدمون
Ancré	متجذر
Androgène	منشَط الذكورة
Androgynie	خنثوية
Anecdotique	حكائية
Angélisme	ملائكية
Anglicanisme	أنجليكانية

Angoisse	قلق
Anhistoricité	لاتاريخانية
Aniconique	لا دلالي
Animalerie	مربي حيوانات الاختبار
Animisme	إحيائية/أرواحية
Anisotropie	تباين الخواص
Annales (Revue et École)	حوليات (مجلة ومدرسة)
Annaliste	حولياتية/حولياتي
Annulation	إلغاء
Anomalie (s)	شذوذ/اختلالات
Anomie	لا معيارية
Anomique	لامعباري
Anonymat	غفلية
Anonyme	غفل/لا اسمي
Anormalité	لا سوية
Antagonisme	تنافر/تخاصم/تنازع
Antagoniste	منازع/منافس/معارض
Antéchrist	مسيح دجال/خصم المسيح وهادم للدين
Antériorité	أقدمية
Anthropocentrisme	مركزية أنثروبوية (ذات)
Anthropologie	أنثروبولوجيا، علم الإناسة
Anthropométrie	أنثروبولوجيا قياسية
Anthropomorphe	بشري الشكل
Anthropomorphisme	تجسيمية/تجسيم/تشبيه (إضفاء صفات البشر على الله)/شكلية بشرية
Anti – sujet	نقيض الذات الفاعلة
Anti cléricanisme	معارضة تدخّل الأكليروس في الشؤون العامّة
Antichristianisme	معاداة المسيحية
Anticipation (s)	إرهاص/استباق/توقع/توقعات
Anti-cléricanisme	معادٍ للإكليروسية
Anti-démocratie	معادٍ للديمقراطية
Anti-fête	عيد مضاد
Antiglobalisation	معارضة العولمة
Antilogie	تناقض فكري
Antinomie	تناقض

Antinomiques	نقائض
Antiphrase	تضاد
Antique	تاريخ قديم
Antiquité plus reculée	ماضٍ سحيق
Anti-religion	مناهض الدين
Anti-sacerdoce	مناهض للكهنوت
Antisémitisme	عداء للسامية
Antithèse	نقيض / نقيضة / طباق
Antonomase	كناية
Apaisement	سكينة
Aperception	تعقل
Aphérèse	ترخيم ابتدائي
Apocalypse	سفر الرؤيا
Apocalyptique	جلّياني / رؤيوي
Apocope	ترخيم نهائي
Apocryphe	منتحل
Apodictique	يقيني
Apollinien	أبولوني
Apologie	دفاع
Apologistes (Pères)	مدافعون (آباء)
Aporie	إحراج
Apostasie	جُحود
Apostat	جاحد
Apostériorisme	ما بعدية
Appareillage philosophique	عدة فلسفية
Appareils idéologiques	عدة إيديولوجية
Appartenance	انتماء
Appétit	اشتهاء
Appréhension	فهم / إدراك / تصوّر ذهني / تعقل
Appréhension sensorielle	إدراك حواسي
Apprenticeship	تدرّب - مران
Apprentis	متدربون
Apprentissage	مران / تعلّم
Approche	مقاربة / التماس
Approche médiologique	مقاربة ميديولوجية

Approche systémique	مقاربة نسقية
Approximations	تخمينات تقريبية
Apriorisme	قبليّة/ ما قبلية
Aptitude	أهلية/ مهارة
Araire (méditerranéen)	محرث بسيط (مستخدم في حوض المتوسط)
Arbalète	منجنيق
Arbitraire	تحكّمي/ اعتباطي/ تحكّمية
Archaiología	قصص قديمة (أركيولوجيا)
Archaique	متقادم/ بدئي/ غابر
Archéologie	علم الآثار/ اركيولوجيا (حفريات)
Archétypal	نموذجي
Archétype	نمط بدائيّ/ نموذج أصلي/ أركيتيب
Archilexème	مفردة مشتملة
Archipel du Goulag	أرخبيل الغولاغ
Archisémème	معنى جامع
Archivage	أرشفة (توثيق)
Archonte	قاض أول (عند اليونانيين)
A-religieux	غير ديني
Argot	لغة اصطلاحية
Argument	برهان
Argumentation	محاجة
Arianisme	أريوسية
Aristocratie	أرسقراطية
Arminianisme	أرمنية
Arminien (s)	أرمني/ أرمنيون
Arquebuse	بندفية فتيل
Arrière Pays	ظهير
Ars combinatoria	كياسة
Art affirmative	فن تأييدي
Art plastique	فن تشكيلي
Artéfact	حادث عارض/ مصطنع
Artère	شريان
Articulation	تمفصل
Artifice	افتتان/ خدعة
Artifices rhétoriques	اصطناعات بلاغية

Artificialisme	اصطناعية/ منزع اصطناعي
Artisanal	حرفي
Arya, Aryen	آري
Ascendance	ارتقاء/ صعود
Ascension	تسام/ معراج
Ascension sociale	ترقّ اجتماعي
Ascèse	تنسُّك/ تقشف
Ascétisme	زهد
Asile	منفي
Aspect	معلم/ وجه
Aspects maniaques	مظاهر اهتياجية
Assemblée	جمعية/ جلسة/ مجمع
Asservi (être)	صنعية (أن تكون)
Assignment	تقرير
Assimilation	استيعاب/ تمثل
Association	اجتماع/ تداع نسقي
Association libre	تداع حر (قاعدة)
Associationnisme	ترابطية
Assouplissement	تليّن
Assujettir	خضع
Assurer	أمن
Astrologie	علم التنجيم
Astronomie	علم الفلك
Asymétrie	لاتناظر
Asymptote	خط التقارب
Atelier	ورشة
Athée	مُلحد/ ناكِر وجود الله
Athéisme	إلحاد
Atomisation	تذرية
Atomisme	ذرية (مذهب في علم الكلام يقول بالجزء الذي لا يتجزأ)
Atopos: Atopia	مُخالِف: مُخالِفة (تعني الكلمة في الإغريقية «الذي لا يُمكن تصنيف»)»
Attachement	تعلّق/ ارتباط
Atteindre	أدرك

Attelage	كدن
Attente (s)	انتظار/ ترقّب/ توقع/ انتظارات/ توقعات
Attestabilité	قابلية التصديق
Attestation	إشهاد
Attitude	موقف
Attitude propositionnelle	موقف قضوي
Attribut	خاصية
Attribut divins	صفات إلهية
Aubade	أُصْبُوحة (أغنية الصباح)
Auctor	كاتب/ مبدع/ مؤلف
Auctoritas	سلطان
Au-delà	العالم الآخر
Audience/ Mase/ Public	جمهور
Auditoire	حضور/ مستمعون
Augsbourg (Confession d')	أوغسبورغ (شهادة إيمان-)
Aumône	صدقة
Aura	هالة/ طاقة/ قوة
Aural	سماعي
Auréoler	توّج بهالة
Autarcie	استكفائية/ استكفاء
Authenticité	أصالة
Authentifier	ثبت أصلية
Autisme	تفكير اجتراري
Auto renforcement	تعزيز ذاتي
Autocensure	رقابة ذاتية
Autochtone	أهليّ
Autochtonie	أصالة
Autocratie	أوتوقراطية
Autodénigrement	تحقير ذاتي
Autodépréciation	تبخيس ذاتي
Autodidactes	عصاميون
Autodivination	تأليه الذات
Auto-exemplification	ذاتي الشرح بالتمثيل
Automate	آلي
Automortification	التعذيب الذاتي

Autonomie	استقلالية أو استقلال ذاتي
Autonomisation	حكم ذاتي
Autoréification	تشير ذاتي
Autoritaire	سلطوي
Autorité (s)	هيئة/سلطان/ مرجعية/ نفوذ/ مرجعيات/ سلطات مرجعية
Autorité scientifique	سلطان علمي
Autorité souveraine	سلطة سيادية
Autosuffisance	اكتفاء ذاتي
Autre	آخر
Auxiliaires	مساعدون ملحقون
Aval	سافلة
Avantage	مزية
Avarice	بخل
Avatar	انمساخ
Averroisme	رشدية (فلسفة ابن رشد كما عُرفت في الغرب المسيحي)
Averroistes	رشديون (أتباع فلسفة ابن رشد في الغرب المسيحي)
Avoir et être	ملكية ووجود
Avorton	طرح
Axiologique	خلاقية
Axiomatique	بديهية
Axiome	مسلمة/ بديهية
Azimuts	سمتيون
Aztèque (s)	أزتيكي/ شعب الأزتيك
Babouvisme	بابوفية
Babouviste	بابوفي
Bacchanale	باخوسية
Bacchant	باخن
Bacchant /Bacchante	باخوسي/ باخوسية/ باخن/ باخنات
Bactériophages	بلاعم ملتهمة الجراثيم
Balancier ou treuil	ملفافة
Baleine	حوت
Balistique	قذفي
Bannière tricolore	راية ثلاثية الألوان (علم فرنسا الأبيض وأزرق وأحمر)

Baptême	تعميد
Barbare	همجي (من البرابرة)/ بربري
Barbaresque	باربارسكي
Barbarie	بربارية/ برابرية
Base	قاعدة
Base informationnelle	قاعدة معلومات
Bas-relief	نقش بارز
Basse continue	جهير متواصل
Bassin	حوض (الجسم)
Bâtardise	نُغولة
Baux de Dîmes	لزمة العشر
Beffroi	برج مدينة أو برج كنيسة
Beghards	فقراء اختياريون
Bègue	تأتاء
Béguines	متشبهات بالراهبات
Béhaviorisme	سلوكية
Behavioriste	سلوكي
Bénéfique	خير
Berbère	بربري
Besoin social	حاجة اجتماعية
Besoins	حاجات
Béta Désintégration	تفتت بتا
Bible	توارة
Bibliométrique	بيبيومتريّة
Bibliothèque bleue de Troyes	مكتبة تروي الزرقاء
Biblique	توراتي
Bicamérisme	ازدواجية المجالس
Bicéphale	برأسين
Biculturalisme	ازدواج ثقافي
Bien	متاع
Bien commun	خير مشترك
Bien-aimée	حبيبة
Bien-être	رفاهية عيش/ طيب عيش/ إنشراح/ رفاه
Biens	خيرات/ ممتلكات/ متاع
Biens d'état	صواف

Bigarrure	برقشة
Bilinguisme	ازدواج لغوي
Biographie (s)	سيرة ذاتية/ بيوغرافيا/ سير
Biologique	بيولوجي/ إحيائي
Bio-psychologique	بيو - نفساني
Biotope	مدى جغرافي
Bisexualité	ثنائية جنسية
Bisrythmie	اختلال
Blâme	توبيخ
Blanquisme	بلانكية
Blasphème	تجديف/ شتم اسم الله
Bloc historique	كتلة تاريخية
Bobines	بكرات (وشيعه ذات قطبين)
Bon sauvage	متوحش طيب
Bon sens	حس سليم
Borne	قيد
Botanique	علم النبات
Bougnoules	شمال أفريقيون
Boulangisme	بولنجية
Bourgeoisie	بورجوازية (ثرية)
Bovarysme	نزعة بوفارية
Brahmane	برهمي
Bras séculier	يد زمنية
Bricolage/ Tinkering	ترميق/ تسوية/ ترقيع
Brillant	متألق
Brio	براعة
Brousse	دغيلة
Bruit	تشوش
Brutalité	فضاظة
Budget temps	موازنة الوقت
Bulle	فتوى/ قرار
Bulle Internet	حظيرة الإنترنت
Bureaucratie	بيروقراطية (مكتبية)
Bureaucratisation	بقرطة
Butin immobilier de la conquête	فيء

Câble	كابل (كيبيل)
Cacatoès	كثوة/ بيغاء
Cadastre	مسح عقاري
Cadeau	هدية
Cadre	إطار
Cadre conceptuel	إطار مفاهيمي
Cadres de référence	أطر المرجعية
Caducée de Mercure	صولجان عطارد
Cahiers de doléance	كراسات شكاوي
Calcul infinitésimal	حساب الصغائر
Calculabilité	حسابية
Calédonie	كلدونيا
Calembour	تورية
Calendrier	تقويم
Calque sémantique	نسخ دلالي
Calumet de paix	غليون السلام
Calvinisme	كالفينية
Calvinisme	كالفينية/ مذهب كالفن
Cambrure	تقوس
Camisards	كلفانيين
Canal	قمع مخفي
Canalisation sociale	توجيه اجتماعي
Cannibalisme	أدمية/ أكل لحوم البشر
Cantilène	أغنية شعبية
Capital culture	رأسمال ثقافي
Capital social	رأسمال اجتماعي
Capitalisme	رأسمالية
Capitalisme financier	رأسمالية مالية
Capricieux	نزوي
Caractère	طبع/ سمة/ خاصية
Caractérisation	توصيفة
Caractéristique	مأثرة/ سمة
Carrière	درب
Cartel	كرتال
Cartésianisme	ديكارتية

Cartésien	ديكارتى
Cartulaire	سجل كنسى
Cas de conscience	مشكلة ضمير
Cas dérivé	فرع (في الفقه)
Casés (tutti sistemati)	مُتروِّجون (بالإيطالية: مُنتظِمون في خانة الزواج)
Caste (s)	طائفة مغلقة / طبقة مغلقة / فئة / فئات
Castration	خصاء
Casuistique	مماحكة (قسم من اللاهوت الأخلاقي يهتم بقضايا الضمير)
Cataleptique	تحشبي
Cataracte	جندل
Catéchèse	تعليم مسيحي
Catéchèse sacerdotale	تعليم كهنوتي
Catéchisme	كتاب تعليم مسيحي
Catégorie (s)	مقولة / فئة / أصناف / مقولات
Catégorie sociale	صنف اجتماعي
Catégorisation	تصنيف / مقولة (نظم ضمن مقولات)
Cathares	كآاتار / الأنقياء
Catharsis	تطهير / كآاتارسيس
Cathartique	تطهيري
Catholicisme	كآلكة
Causalité	ارتباطات سببية / علّية / سببية
Causalité mécanique	سببية ميكانيكية
Cause	علّة، سبب
Cause finale	علة غائية
Cause motrice	علة محرّكة
Cause première	علّة أولى
Cave	دهليز
Cellules fraîches	خلايا غضة
Cénotaphe	قبر تذكاري
Cens	إتاوة نقدية
Censeur	رقيب
Censure	رقابة
Centaure	قنطور
Centralisation	مركزة

Centralisé	مُمرَكز
Centraliser	مُرَكزَ
Centres de réflexion	مراكز تفكير
Centrifuge	طارِد/ مُركس
Centurie	مجلس مئويّ/ مئوية
Cerceau	طارة
Cercle déférent	دائرة موصولة
Cercle tordu	دائرة ملوية
Cercle vicieux	دور
Cercles sociaux	حلقات اجتماعية
Cérébralisation	دمغنة
Cérémonial	مراسمي
Cérémonie	مراسم
Cérémonie d'initiation	احتفال المسارة
Cerfs-volants	طائرات ورقية
Certifié	مبَرز
Céruse	اسبيداج
César	قيصر
César papisme	قبصرية البابوية
Césarisme	قبصريّة
Césium	سيزيوم (معدن رخو جداً)
Chaine de mots	تسلسل كلمات
Chaires	كرسيّ/ كراسٍ
Chambre	مجلس النواب
Champ	حقل / فضاء
Champ des possibles	حقل المحتملات
Champ social	حقل اجتماعي
Changement	تغير
Changement social	تغيير اجتماعي
Chaos	خواء/ سديم/ عماء
Charabia	بربرة
Charge	كلفة
Charis	كلمة
Charismatique	كاريزميّ/ كاريزمية
Charisme	كاريزما

Charnel	جسدي
Charrue lourde	محراث ثقيل
Charte	ميثاق
Chas (Trou d'une Aiguille)	مديد
Chasteté	عفة
Chef	رئيس
Chenet	أنقية (قضيب معدني يسند إليه الحطب في المدفأة)
Chevalerie	فرسانية
Chevalier errant	فارس جوال
Chimère	وهم
Chlorure ferrique	كلورور الحديدك
Choix	اختيار
Choreutes	مرتمون
Chose publique	الدولة
Chrématisique	مكسب للمال
Chréodes	عنصر ثابت من عملية تكوينية
Chrétienté	عالم مسيحي
Christocentrique	مركزية مسيحية
Chronique	مقالة إخبارية
Chroniqueur	أراخ
Chronographie	تسجيل التوقيت
Chronologie	كرونولوجيا/ تاريخ
Chronométrie/ Chronométrique	قياس الوقت
Chronosophie	فلسفة تاريخية
Chthonien	جهنمي
Chukchee	شوكشي
Cimbrique	سمبريتية
Cippe	شاهد تنكاري
Circadien	إيقاع تناوبي - ما هو مرتبط بتناوب مدته أربع وعشرون ساعة
Circonscrips	مجننون
Circuit d'échanges	دائرة تبادلات
Circularité	دائرية
Circulation	تداول
Circulation étendue	دورة متسعة

Circulatoire	دورانية
Citation de front de recherche	استشهاد من جبهة البحث
Cité	حاضرة
Cité - antique	مدينة . دولة القديمة
Cité vertueuse	مدينة فاضلة
Cité, polis	مدينة
Citoyen	مواطن
Citoyenneté	مُواطننة/ مواطنة
Civil	مدني
Civil (état)	مدنية (حالة)
Civilisation	حضارة
Civilisation technicienne/ Civilisation technique	حضارة تقنية
Civilisé	متحضر
Civilité	كياسة
Civitas	مجتمع سياسي
Clan/ Phratrie	عشيرة/ عشائر
Classe sociale	طبقة اجتماعية
Classification	ترتيب/ تصنيف/ تنضيد
Claviers de possibilités	ملامس الإمكانيات
Clerc	رجل دين
Clergé	إكليروس
Cléricale	إكليركي/ إكليروسي
Cléricalisme	إكليروسية
Cliché	رؤسم
Client	زيون
Clivage	شقة/ انشطار
Clubs de réflexion	منتديات الاستبداع
Clystère	حقنة شرجية
Coalescence	التحام
Co-authorship	تحرير مشترك لمقال علمي
Coction	هضم
Code (s)	اصطلاح/ رمز/ شفرة/ شفرات
Codification	تقنين
Codification/ Encodage	تشكيلات اجتماعية
Coefficient d'illusion	مُعادل الوهم

Coefficients de corrélation	معاملات الارتباط
Coercition	إكراه
Cogito	كوجيتو
Cognitivism	معرفة
Cognitiviste	نزعة معرفانية
Cohérence/ Solidité	تماسك/ ترايط/ انسجام/ تناسق
Cohésion sociale	انسجام إجتماعي/ تماسك اجتماعي
Cohorte	حزمة
Coin	إسفين
Collatéralité	ثنائية التساكنية/ ال «التحادي»
Collectif	جماعي/ مشترك
Collectivisation	تجميع زراعي
Collectivisme	جماعوية
Collectiviste	جماعوي
Collectivité	مجموعة/ جماعة/ الشعب بكليته/ مجموع الشعب
Collège	معهد
Collier d'attelage	طوق جر
Colonat	قناة زراعية
Colonial	كولونيالي
Colonialisme	استعمار مباشر
Colonies	مستوطنات
Combinaison	ترايط/ تركيب منظم/ توليفة
Combinatoire	ترتيب/ تركيبية
Comète	مذنب
Comice par curie	مجلس شعب عشائري
Comices par centuries	مجلس شعب
Comices par tribus	مجلس شعب قبائلي
Commensurable	متناظر
Commentaire	شرح
Commodité	السهولة الرضية
Communalisme	مشاعية
Communautaire	جماعية/ جماعوية
Communautarisme	جماعية/ طائفية
Communauté	طائفة/ جماعة
Communauté organique	جماعة عضوية

Communautés ethniques	جماعات عرقية (إثنية)
Commune	كمونة - مقاطعة
Commune de Paris	كومونة
Communicabilité	قابلية الاتصال
Communication	اتصال/ تواصل/ توصيل
Communication à sens unique	اتصال ذو اتجاه واحد
Communication non verbale	اتصال غير لفظي
Communication-monde	اتصال - العالم
Communications informelles	أوراق بحثية لاشكلية
Communion dans la foi	مشاركة في الإيمان
Communisme	شيوعية
Compagnonnage	رفقة
Comparabilité	قابلية المقارنة/ مقارنة
Comparaison	مقارنة
Comparatisme	مقارنة
Compartimentalisation	تجزئة ضمن خانات
Comparution	مُثول (أمام المحبوب)
Compassion	تعاطف
Compatibilité	تساوق/ تلاؤم
Compensation	تعويض
Compétence	كفاءة/ أهلية
Compétence communicationnelle	كفاءة اتصالية
Compétition	تنافس
Complexe	عويص
Complexe de l'inventeur	عقدة المخترع
Complexification	تعقيد
Comportement	سلوك
Composantes combinées	مكونات مرتبة
Composition	تركيب/ تأليف
Compossibilité	المشترك/ الممكن
Compréhension	فهم/ تفهم
Comprendre	فهم
Compromis	تسويق
Compteur semi-automatique	عداد شبه آلي
Compulsion	اضطرار

Compulsion névrotique	إكراه عُصابي
Comput	أعياد دينية
Concavité	تجويف
Concentration	تركز
Concept (s)	مفهوم / مفاهيم
Concept clé	مفهوم مفتاحي
Conception	تصوّر / تفهّم / تصور علائقي
Conception essentialiste	تصورات مهيمنة
Conception relationnelle	تصور ماهوي
Conceptualisation	مفهمة
Conceptualisation	مفهمّة
Conceptualiser	مفهم
Conceptuel	تصوري / مفهومي / مفاهيمي
Concessions	لزمات
Concile	مجمع
Concile de Trente	مجمع ترانتو (مجمع ترينتينيني)
Concomitance	تصاحب
Concordance	توافق
Concordat	مُعاهدة بابوية
Concordia discors	تألف الأضداد
Concours général	مناظرة عامة
Concours ordinaire	عناية عادية
Concret	عيني / ملموس
Concrétisation	تحقق
Concubine	خليلة
Condamnation	إدانة
Condition (s)	شروط / شروط / ظروف
Conditionnement	تحكم ذهني / مشروطية
Conditions concrètes	شروط عينية
Conférencier/ déclamateur	خطيب
Confession de foi	شهادة إيمان
Confidence	مُسارّة
Confident	حامل الأسرار
Configuration	وضع / هيئة / شكل / تشكيبية
Configuration mimétique	تشكيل محاك

Confinement social	مجاورة اجتماعية
Confirmabilité	قابلية الإثبات
Confirmation	إثبات صدق الفرضية/ تصديق
Confirmer	ثبت
Conflictuel	شقاقي
Conflit	صراع
Conflit de rôle	صراع أدوار
Conforme	مطابق
Conformisme	اتباعية / امتثالية / امتثال
Conformisme axiologique	امتثالية خلاقية
Conformiste	امتثالي
Conformité	امتثال / تماشي مع
Confusion	ألبس
Confusion sexuelle	اختلاط جنسي
Confusionnisme	تشويشية
Congrégation	جمعية دينية / مجمع الأساقفة
Congrégationalisme	جمهورية / نظام جمهوري
Congrégationaliste	جمهوري
Congruence	علاقة مناسبة / موافقة
Correspondance	تناسب
Conjectural	افتراضي
Conjecture	افتراض / فرضية / تخمين
Conjonction	وصل
Conjoncture	ظرف / ظرفية
Conjugué	مدغم
Connaissance médiate	معرفة غير مباشرة
Connaissance ordinaire	معرفة اعتيادية / معرفة يومية / معتادة
Connaître	علم، عرف
Connexité	صلة الارتباط
Connivence	تواطؤ
Connotation	تضمنين / دلالي / التَّطْبَع (هابيتوس)
Conquête	غزو
Consacré	مكّرس / مقدّس
Consacrer	صدّق
Consanguinité	رابطة الدم

Conscience	وعي/ وجدان
Conscience collective	وعي جمعي
Conscience pratique	وعي عملي
Consciences connaissantes	ضمانر عارفة
Conscient (le)	واعي/ الوعي
Consécration	تقدیس
Consensuel	توافقي
Consensus	إجماع/ وفاق
Conséquentialisme	استتباعية
Conservation	بقاء/ حفظ بقاء
Conservatisme	مُحافظة (توجه محافظ)
Consistance logique	قوام منطقي
Conspicuous Consumption	استهلاك على سبيل التّباهي
Constat	معاينة
Constituant	دستوري
Constituante	مجلس تأسيسي
Construction	بناء
Constructivisme	نظرية بنائية/ بنائية
Constructivisme social	بنائية اجتماعية
Constructiviste	تيار بنائي
Consubstantiation	تواجد جوهري
Contact	تماس
Contamination	إلتياث
Conte	حكاية
Contenu	مضمون
Conteur ambulant	حكواتي جوال
Contexte	سياق/ إطار محيط
Contexte de découverte	سياق اكتشاف
Contexte de justification	سياق تسويغ
Contexte horizontal	سياق أفقي
Contexte social	سياق إجتماعي
Contexte verbal	سياق لفظي
Contexte vertical	سياق عمودي (رأسي)
Contextualité	سياقية
Contenance	ورع

Contingence	إمكان
Contingent	حادث / عرضي
Continuisme	استمرارية
Continuiste	تواصل
Continuité	استمرار / تتابع / استمرارية
Continuum	مجموعة اتصالية
Contours	استدارات / أعطاف
Contractuel	تعاقدِي
Contrainte (s)	قهر / إكراه / قسر / قيد / إكراهات
Contrastif	تضادِي
Contrat	عقد
Contrat d'association	عقد اجتماع
Contrat d'irrigation	عقد سقاية / عقد مساقاة
Contrat de complant	عقد مغارسة / عقد غراسة
Contrat de métayage	عقد مزارعة / عقد مؤاكرة
Contrat social	عقد اجتماعي
Contre-culture	ثقافة مضادة
Contrefaçon	نسخ / تزوير
Contre-réforme	إصلاح مُقابل
Contrôle	مراقبة (التحقق من صحة التجربة)
Contrôle social	مراقبة اجتماعية / ضبط (تحكم) اجتماعي
Convention (s)	عُرف / اصطلاح / اتفاقية / اتفاقيات
Convergence	تساؤل
Convergent	متساؤل
Conversation	محاورة / محادثة
Conversion	اهتداء / إقلاب / قلب / اشتقاق عكسي
Conviction	اقتناع
Conviction religieuse	إيمان ديني
Cooptation	تزامن
Coquetterie	غندرة / تَعَنُّج
Coquillards	حلزونيون
Cordeau	زيج (خيط البناء)
Corollaire	لازمة (للشيء) // نتيجة لازمة
Corporation	طائفة أهل حرفة
Corporatisme	فئوية مهنية

Corporel	جسدي/ بدني
Corps	جسم/ هيئة
Corps politique, social	جسم سياسي/ اجتماعي
Corpus	مدونة/ مدونات
Corrélation	ترابط/ تعالق/ تضائف
Corroboralité	قابلية التأكيد
Corroboration	تأكيد النظرية
Corruption	فساد
Corsage	صدر
Corset	مشد
Cortezia	كورتيزيا/ «عذرية غريبة»
Coryphée	رئيس الجوقة
Cosmétiques/ fards	مستحضرات التجميل
Cosmogonie	نشكونية
Cosmologie	كوسمولوجيا
Cosmopolite	عالمي
Cosmopolitisme marchand	كوسمبوليتانية تجارية
Cosmos	نظام الكون/ كُون
Cosmovision	رؤية كونية
Couple	زوج
Couples antithétiques	أزواج طباقية
Coupure	قطعية
Courbe	منحنى
Couronnement	تنويج
Courtisane	جليسة
Coutume (s)	عرف/ عادة/ عادات
Crânienne	جمجمية
Cratère (s)	ناجود/ نواجيد
Créance	دائنية
Créationniste	خَلقي
Crédibilité	صدقية
Crédules	أهل تصديق عاجل
Créole	مولد
Créolisation	تهجين
Crise	أزمة

Crise sacrificielle	أزمة ذبائحية
Cristallisation	ترصيع
Cristallographie des protéines	علم تبلّر البروتينات
Critère/ Normes	مقياس/ معايير
Critérium négatif	معيّار سلبي
Critique interne	نقد داخلي (للعقيدة)
Croît du bétail	نتاج الماشية
Croyance (s)	إيمان/ معتقدات
Croyance collective	معتقد جماعي
Croyance normative	معتقد معياري
Croyance prescriptive	معتقد موجب
Croyances traditionnelles	معتقدات تقليدية
Cryptographie	كربتوغرافيا (آليّة فك الشيفرات)
Culte	شعائر دينية/ تقديم السجود لله والإكرام للقديسين/ عبادة
Cultivé	متّفّف
Cultuel	شعائري
Culturalisme	ثقافتيّة/ ثقافية
Culturalistes	ثقافتيّون
Culture	ثقافة
Culture affective	ثقافة عاطفية
Culture brutale	ثقافة قَطّة
Culture d'élite	ثقافة نخبة
Culture de contestation	ثقافة احتجاج
Culture de flot	ثقافة التدفق
Culture de l'entreprise	ثقافة المؤسسة
Culture de référence	ثقافة مرجعية
Culture d'entreprise	ثقافة المؤسسة
Culture dominante	ثقافة مهيمنة
Culture dominée	ثقافة مهيمن عليها
Culture extensive	زراعة ممتدة
Culture intensive	زراعة جاهدة
Culture matérielle	ثقافة مادية
Culture mixte	ثقافة مزيج
Culture populaire	ثقافة شعبية أو ثقافة عامة (بحسب الحالات)

Culture savante	ثقافة عالمية
Culture supérieure	ثقافة متعالية
Culture Sur Brulis	ضريم
Cumulative	ضمياً/ مراكماً
Cumulativité	تراكمية
Cunéiforme	مسماري
Cunnilingus	مقائمة
Curie romaine	ديوان الروماني أو البابوي
Curriculum	سيرة
Cursus	مسيرة
Cybernétique	سيبرنيطيقا (التحكم الآلي)/ علم التوجيه الآلي
Cyborg	سيبورغ
Cycle	دورة
Cycles de crédibilité	دورات المصادقية
Cyclique	دائري/ دوري
Cyclothymie	هياج دوري
Cynique (s)	كلمي/ كلبيون
Dadaïsme	داودية
Dandinement	تبخر
Dandy	منائق
Dandysme	نزعة التألق
Danses de pluie	رقصات الاستسقاء
Dantonisme	دانتونية
Darwinisme social	داروينية اجتماعية
Dasein	أنية
Dauphinois	دوفيني
Débat	مباحثة
Débattre	ناقش
Débit	صبيب
Déboires	خييات
Débouché	منفذ شغل
Décalage	تباعد
Décemvirs	مجالس القناصل العشرة
Décentrement	انزياح المركز
Déclaration	إعلان

Décodage	تفسير الشيفرة
Décodification	فك التشفير
Décolonisation	تفكيك الاستعمار
Déconcertement	تَحْيِرَة
Décontextualisation	نزع من سياق
Déculturation	نزع الثقافة/ انبئات
Dédale	مضلة
Déductibilité	قابلية التنزيل
Déductif	استنتاجي / استنباطي
Déduction naturelle	استدلال بالاستنتاج الطبيعي
Déduction par substitution	استدلال بالإنبابة
Déduction référentielle	استدلال بنظام المراجع
Déféminisation	إزالة التأنيث
Définir	تحدّد
Déformation	تحريف
Dégénération	انحطاط
Dégénérer	فسد
Dégénérescence	انحلال خلوي
Degré	درجة
Degrés d'intérêt	مرتبات اهتمام
Degrés de visibilité	مرتبات ظهورية
Déisme	رُبوبية/ تأليه / تأليهية
Déiste	رُبوبِيّ
Deixis	إشارية
Délégation	تفويض/ توكيل
Délégué apostolique	قاصد رسولي/ مُرسل الكرسي الرسولي
Délibération	مشاورة
Délibérée	قصدية
Déliçats et raffinés	مرهفون ومرهفون
Déliement	انعناق
Délimitation	تحديد تخوم /تتخيم
Délinquance	جنوح
Délire	هذيان
Demande	حاجة/ طلب
Démarcation	مفاصلة/ رسم حدود

Démarche	نهج/ مسير/ ممشى/ تمشي
Dème Démos	ديم ديمات (تقسيم اداري أثيني قديم)
Demi-savant	ادعاء المعرفة
Démiurge	خالق
Démocratie	ديمقراطية
Démocratie participative	ديمقراطية تشاركية/ ديمقراطية تمثيلية
Démocratisation	دمقرطة
Démonstration	برهنة
Démopédie	ديموبديا
Démultiplication	تخفيف
Démystification	إبطال/ تبديد الوهم/ تحرير من الوهم
Démystifier	بدد الأوهام
Dendrochronologie	علم تأريخ الشجر
Dénégation	إنكار/ جحود
Dénombrément	حساب عددي
Dénotation	تعيين/ تخصيص
Densité de la population	تكاثر السكان
Densité morale	ثقل نوعي أخلاقي
Déontologie	أدبياتي(متعلقة بالواجبات في المهنة، وخاصة في العلم والطب)
Dépassement	تجاوز
Dépaysement	تغريب
Dépêche	برقية
Dépendance	تبعية/ ارتهان
Déplacement	إزاحة
Dépolitisation	عدم تسييس
Dépositaire	مؤتمن
Dépôt	وديعة
Dépouillement	تجريد
Dépréciation	حط
Dérivation	اشتقاق
Dérivation impropre	توليد بتغيير المقولة النحوية
Désacralisation	نزع القداسة/ إزالة صفة القداسة/ إبطال التقديس
Descriptivisme	وصفية
Désengagement sélectif	فك الارتباط الانتقائي

Déséquilibre de flux de communication	خلل في التدفق الاتصالي
Déséquilibre des flux	اختلالات التدفقات
Désespoir	فُئوط/ يأس
Déshistorisation /Déshistoricisation	لاتأرخة/ نزع التاريخانية
Désintéressement	لا مبالاة
Désir	رغبة
Désir mimétique	رغبة مُحاكية
Désir panique	رغبة مسعورة
Désir triangulaire	مثلث الرغبة
Désocialisation	نزع التنشئة الاجتماعية/ فصل اجتماعي
Désordre	لانظام
Désordre social	فوضى إجتماعية
Despote	مستبد
Despotisme	استبداد
Despotisme éclairé	استبداد مستنير
Dessein de Dieu	تدبير إلهي
Desservants	سَدنة/ كهنة
Destin	قدر/ مصير
Destinataire	مخاطب
Destinée	مصير
Déstructuration	تفكيك بنية
Désubjectivation	منع التذوئن
Désymbolisation	إبطال الرمز
Détachement	تجرّد
Détecteur	كاشف
Déterminants sociaux	محدّدات اجتماعية
Détermination	تعيين
Détermination sociale	تعيين اجتماعي /محدّدات إجتماعية
Déterminisme	حتمية
Déterminisme biologique	حتمية بيولوجية
Déterminisme technique	حتمية تقنية
Déterminisme technologique	حتمية تكنولوجية
Déterritorialisation	نفي
Dette	دين
Deus absconditus	إله خفي نجهل مقاصده

Deutéronome	تثنية الاشرع
Dévaloriser	بخس
Devenir	صيورة
Déviance	إنحراف
Déviant	منحرف
Déviation magnétique (compas) de la trajectoire des projectiles (balistique)	انحراف مغناطيسي لمسيرة المقذوفات (الباليستية)
Devin	عراف
Dévirilisation	نزع الذكورية
Devoir	واجب
Devoir-être	واجب الوجود
Dévoit	مُتدِين / وِرِع
Dévotion	إخلاص / تقان / تقوى
Dextérité	حذق
Diachronie	تسلسل زمني / تتابع
Diachronique	دياكروني (تتابعي، زمنياً) / تعاقبية / ازدواجي / خبري ثنائي / ألسني تعاقبي
Diacritique	تشكّلي / تنقيطي
Dialectique	جدلية / جدل
Dialectique de l'assimilation et de l'accommodation	جدلية الاستيعاب والتكيف
Dialogue	حوار
Diaphragme	حجاب
Diaspora	شتات
Diastole	انبساط
Dichotomie	ثنائية / تفرّع إلى ثنائي
Diction	أداء
Didactique	تعليمية
Diégésis et non mimesis	حكاية وليس محاكاة
Diète	دييت / مجلس / حمية
Dieux	آلهة
Différence	اختلاف
Différence macroscopique	اختلاف ماكروسكوبي
Différenciation	تمايز / تفاضلية / تمييز
Différentiel	اختلافي / تفاضلي / تمايزي
Diffraction	انكسار الأشعة

Diffusion	إذاعة
Diffusion des innovations	نشر التجديدات
Diffusionnisme	انتشارية
Digne	أهل/ جدير
Digression	استطراد
Dilater (se)	تمدّد
Dilemme	قياس أقرن
Dîme	عشر
Diocèse	أبرشية
Dionysiaque	ديونيزوسي
Diplomatie des réseaux	دبلوماسية الشبكات
Diplômé	صاحب شهادة
Dire	قول
Directoire	ديركتوار
Dirigisme	توجيهية
Dirigissisme	توجيهية
Discernabilité	إمكانية تمييز
Disciple	مُريد
Discipline	فرع معرفي
Discipline	اختصاص
Discontinuiste	انقطاعي
Discontinuité	لاتماسك/ تقطّع/ انقطاع
Discordance	نشاز/ تنافر
Discordante	متنافر
Discours	خطاب
Discours médiatique	خطاب إعلامي
Discours: L'amoureux est un discours	خطاب: المُحبّ خطاب
Discriminatoire	تمييزي
Discursif	استنباطي
Discursivité	استنتاجية
Discursus	خطاب غير مُنمّق (باللاتينية)
Disjonction	فصل/ انفصال
Disparité	تنافر
Dispersion	تشتيت
Dispositif	عدّة

Dispositif conceptuel	عدة مفاهيمية
Dispositions	استعدادات
Dissemblable	مباين
Dissension	شقاق
Dissertatif	تحريري
Dissertation	مقالة
Dissimulation	إخفاء /تورية
Dissolution	حلّ
Dissonance	نشاز
Dissymétrie	لاتناظر / لاتماثل
Distancié	مفارق
Distension	أخذ/ اتخاذ مسافة
Distinctions	تنويهات
Distiques	بيتانٍ مُدوّران في الفرنسية (مُتكاملًا المعنى)
Distorsion	تعوّج
Distribution	توزيع
Dithyrambe	تقريظ/ مديح
Diversité	تنوّع
Divertissement	ترقيع
Divin	إلهي
Divinatoire	تنجيمي
Divinité	ألوهة
Division	تقسيم
Division du travail	تقسيم العمل
Docétisme	ظاهريّة
Docimologue	عالم الامتحانات
Docteur de l'église	مُلفان الكنيسة أو دكتور
Doctrinale	عقدية
Doctrine/ Dogme/ Obédience	مذهب/ عقيدة/ عقائد
Domaine seigneurial	ضيعة سيادية
Domaines	أراض
Domaines de l'état	أراضي دولة
Domination	سيطرة
Don	هبة/ عطية/ موهبة
Donatisme	دوناتية/ دوناتيّة

Dotation	التجهيز
Double	صِنُو
Double Bind	إكراه مزدوج
Double flux de la communication	التدفق الحر للمعلومات
Double hélice	مروحة مزدوجة
Double menton	لُغْدَة / لُغْدَة
Doublets	متجانسات
Douteuse	مريبة
Dóxa	معتقد / رأي
Doxographique	معتَرَف به (موثوق)
Doxologie	ارتبَاء (علم الرأي)
Dragonnade	دراغونِيَّة
Drainage et ventilation des sols	تجفيف وتهوئة الأراضي
Drogues	عقاقير
Droit	قانون - حقّ
Droit acquis/ Vested Interest	حق مكتسب
Droit civil	قانون مدني
Droit coutumier	عرف
Droit de faire grâce	حقّ عفو
Droit de guerre	حقّ حرب
Droit des gens	قانون دولي / حقّ الأمم
Droit divin	حقّ إلهي
Droit du plus fort	حقّ الأقوى
Droit du souverain	حقّ سيادي
Droit naturel	حقّ طبيعي
Droit public	قانون عام
Dualisme	ثنائية
Duplication	نسخ
Duplicité amoureuse	ازدواجية مُحبّة
Durabilité	استدامة
Durée (s)	ديمومة / أجل / ديمومات
Dyarchie	سلطة ثنائية
Dynamique	دينامية / ديناميكا / ديناميكي
Dynamique (la)	حركية
Dynamique comparative	ديناميكا مقارنة

Dynamisme	دينامية/ حركية
Dynamiste	دينامي
Dynastie	دولة/ أسرة/ أسرة حاكمة
Dynastique	سلالي
Dyonysisme	ذيونيسية
Dysfonction	اختلال وظيفي
Dysfonctionnalité	عسر وظيفي
Ebionites	أبيونيون
Écart (s)	فارق/ بون/ انحرافات
Ecclésiaste	سفير الجامعة
Échange	تبادل/ مبادلة/ مقايضة
Échange inégal	تبادل غير متكافئ
Échantillon	عينة
Échantillon aléatoire	عينة اتفاقية
Échec	خيبة
Échecs d'amour	إخفاقات الحب
Echeler/ Escalader	تسلق
Échelle continue	سلم مطرد
Éclairé	نير
Éclectisme	انتقائية
École historisante	مدرسة تاريخية واقعية
École positiviste	مدرسة وضعية
Écologie	إيكولوجية
Écologie humaine	إيكولوجيا بشرية
Écomusées	بيئة متاحف
Économétrie	اقتصاد عدي
Économiciste	اقتصادية
Économie d'opulence	اقتصاد الرخاء
Économie de subsistance	نظام الإعاشة
Économie informationnelle	اقتصاد معلوماتي
Économie marchande	اقتصاد سلمي/ اقتصاد العرض والطلب
Économie naturelle	اقتصاد طبيعي
Économie-monde	اقتصاد - عالم
Économies de l'audiovisuel	اقتصاديات السمي - البصري
Économisme	اقتصادية

Écorché	مُنخِش
Écoulement de la connaissance	سيلان المعرفة
Écrit scientifique	مكتوب علمي
Écriture sainte	الكتاب المقدس
Éducateur	المرّي
Effective	بطريقة فعلية
Efféminé	أنيث / مخنث
Effervescence	جيشان
Effet	نتيجة / أثر / تأثير
Effet macroscopique	تأثير ماكروسكوبي
Effets mimétiques	مفاعيل مُحاكية
Efficacité	نجاحة
Effigie	صورة إيقونية / أو مسكوكات
Égalitaire	مساواتي
Égalitarisme	مساواتية
Égalité	مساواة
Égalité du ton	الاستواء اللغوي
Égocentrique	أنوي
Élaboration	بلورة / إرصان / صيانة
Élaboration mythique	تمثّل / إعداد / تكوّن أسطوري
Électeur	منتخب
Élection	انتخاب
Électorat	قاعدة انتخابية
Élément (culturel)	عنصر (ثقافي)
Élévation (de la dame)	إعلاء (الحبيبية)
Élite	نخبة
Élixir	إكسير
Ellipse	قطع ناقص / اهليلج
Émanation	فيض
Émancipation	تحرر / اعتناق
Émancipatoire	محزّر
Emasculé	فاقد الرجولة
Embryologie	علم الأجنّة
Émergence	بروز
Émerveillement	عُجب

Émetteur	مرسل
Émission (s)	إرسال/ إشعاعات شمسية
Émoi	اضطراب
Empathie	تقمص حالات الآخرين
Empereur (s)	إمبراطور/ أباطرة
Emphase	مبالغة/ مغالاة
Emphytéose	إجارة طويلة الأمد
Empire humain	مَلَكُوت بشري
Empirique	إمبيريقية (تجريبية)/ مذهب تجريبي
Emprunt	اقتراض
Emprunt adapté	اقتراض مُعدَّل
Emprunt formel	مقترض شكلي
Emprunt interne	اقتراض داخلي
Emprunt sémantique	مقترض دلالي
Émulation	مزاومة/ منافسة
En acte	قيد العمل/ الشغال
En gentes	في مجتمعات عشيرية
En soi	بذاته
Énamoration	غرام
Enchanté	مفتون
Enculturation	ترسيخ ثقافي/ تثقيف
Endocrinologie	علم الغدد الصم
Endoctrinement	مذهبية
Endogamie	زواج لُحْمي/ تزواج داخلي
Endurance	جَلَد
Enfermement/ Fermeture	انغلاق
Engendré	المتناسل من
Engendrer	أفرز
Englobement	ضمّ
Engrenage	دوامة شرك
Enjeu (x)	رهان/ رهانات
Enjeux politiques	رهانات سياسية
Enjeux stratégiques	رهانات إستراتيجية
Ennui	سأم
Énoncé	مقولة

Énoncés observationnels	مقولات معاينة
Énonciation	بيان/ تبیین/ نطق
Énonciation performative	تلفظ أدائي
Enquête	تحقيق/ بحث ميداني
Enseignement	تعليم
Ensemble	مجموع
Ensemble histoire	جملة التاريخ
Ensemble social	مجموعة اجتماعية
En-soi	موجود في ذاته
Entendement	فهم
Entendement humain	تفاهم إنساني
Entendre	وعى
Entité (s)	كيان/ كلية/ كليات
Entrée princière	زيارات أميرية
Entreprise	مشروع/ منشأة/ مؤسسة
Entretien	مقابلة/ محادثة
Entropie	علم القصور الحراري/ قدرة حرارية/ تراجع (الفعالية)
Environnement	بيئة محيطة/ بيئة (محيط)
Épanouissement	تجنّج (عاطفي)
Ephémère	عابر
Éphores	رقباء أعلون
Épicurien	إبيقوري
Épicycle circulaire	فلك تدويري دائري
Épigraphique	نقشي
Épinicie	نشيد
Épiphanie	ظهور/ عيد الغطاس
Épiphénomènes	ظواهر العرضية
Episcopalisme	نظام أسقفي
Épisode	حلقة
Épistémés	علم (في اليونانية)/ مرجعيّات معرفية
Épistémologie	إبستمولوجيا (علم المعرفة)
Épistémologique	إبستمولوجيا
Épître	رسالة
Époché	تعليق/ انقطاع (في اليونانية)/ تعليق حكم
Épopée	ملحمة

Époptie	مُساوَة: الدرجة الثالثة من التلقين (في اليونانية)/ مراقبة
Épreuve	محنة/ اختبار
Équarri	مقصب
Équinoxiales	أعياد اعتدالية
Équité	إنصاف
Équivalence	معادلة
Équivalent	معادل
Équivoque	ملتبس
Ère de stérilité	زمن العقم
Éros	إيروس (غريزة الحب)
Érotique	إيروسى/ شبقى
Érotique (poésie)	إباحى (شعر)
Érotisme	شبقية/ إيروسية/ غلمية
Erreur	ضلال/ مخالفة العقائد الإيمانية
Érudit	علامة
Érudition	تبحر علمي/ إبحار علمي/ علم/ معرفة
Eschatologie	أخرويات (مجموع العقائد المتعلقة بالعالم الآخر)
Eschatologique	أخروية
Esclavage	عبودية
Esclavagisme	عبودية
Esclave	عبد
Eskimo	إسكيمو
Ésotérique	معارف باطنية
Ésotérisme	باطنية/ خفائية
Espace	فضاء/ حيز مكاني / مدى/ مجال
Espace représenté	فضاء تمثيلي/ مصور
Espace scénique	فضاء مسرحي
Espace social	مجال اجتماعي
Espérance	الترجي
Espion turc	جاسوس تركي
Espoir	رجاء
Esprit (s)	روح/ فكر/ أرواح
Esprit classique	فكر تقليدي
Esprit d'examen	روح النقد

Esprit social	روح اجتماعية
Essai littéraire	خواطر أدبية
Essence	جوهر / ماهية
Essénisme	أسينية
Essentialisme	جوهرانية / منزع جوهرية
Estampillé	مدموغ
Esthétique	جمالية / علم الجمال
Esthétisation	استجمال
Esward des Ladres	حارس دمنة
Établissement	منشأة
État	حالة / دولة (بالمعنى الحديث للكلمة في الغرب)
État-providence	دولة العناية / دولة الرفاه
État civil	حالة مدنية
État de guerre	حالة حرب
État de nature	حالة الطبيعة / حالة الفطرة
Étatique	دولياتي
Étatisation	دولنة
Étatisme	دولانية
États du pays	طبقات عامة
Étayage	إسناد / دعم
Étendue	امتداد
Étéotechnique	تقنية التكيف
Éternisation	تأبيد / تخليد / إدامة
Éther	أثير
Éthique	إتيقا / إيتيقا / أخلاق / علم الاخلاق
Éthnicisation	أثنية
Ethnique	إثني
Ethno histoire	تاريخ إثني
Ethnocentrisme	مركزية إثنية / تمركز إثني
Ethnocide	إبادة الجنس
Ethnographiable	إثنوغرافي
Ethnographie	إثنوغرافيا
Ethnographie de l'audience	إثنوغرافيا الجمهور
Ethnographie des interactions symboliques	إثنوغرافيا التفاعلات الرمزية
Ethnologie	إثنولوجيا (علم الجناسه)

Ethnologue	عالم الإثنولوجيا
Ethnométhodologie	إثنومتودولوجيا
Ethologie	إثنولوجيا (علم السلوك الحيواني التلقائي) // إثنولوجيا / إيثولوجيا
Ethos	إيتوس / خُلق
Étiologie	علية
Étiquette	لياقة/ سلوك لبق
Étranger	غريب (ج. غرباء)
Étranger/ Éloigner	غريب/ إبعاد
Etrangeté	غرابية
Être	كيان/ كائن/ وجود
Être amoureux	مُحِبّ: كونُ المرء مُحِبّاً
Étrier	ركاب
Étude de cas	دراسة حالة
Étymologique	اشتقائي
Eucharistie	إفخارستيا
Eugénique	نسالة
Eunomië	إدارة حكم
Euphémisme	تؤرية/ تخفيف
Européocentrisme	مركزية أوروبية (ذات)
Eutychnisme	أوطيخية
Evangéliste	مُبشّر
Évangiles synoptiques	أناجيل إزائية
Evidences	جليات
Évolution des idées	تطوّر الأفكار
Évolutionnisme	تطورية (نزعة) // نشوء وارتقاء أو تطور / مذهب التطوّر / نهج تطوري
Ex nihilo	من عَدَم
Exaltation	إثارة
Examen	امتحان
Ex-cathedra	خُطبي
Excédant	فائض
Excellence	امتياز علمي
Excentricité	شدوذ
Excès	إفراط/ إسراف/ تجاوز

Exclusion	إقصاء
Excommunication	حِرم
Excommunié	محروم
Excommunier	رمى بالحرم/ حرم
Excroissances	زوائد فطرية
Exégèse	تفسير/ شرح الكتاب المقدس
Exégèse biblique	تفسير الكتاب المقدس
Exemple	قدوة
Exercice	ممارسة/ تمرين
Exhaustif	شمال
Exigences	لزوميات/ متطلبات
Exil	منفى
Exister (existence)	وجد، الوجود
Exogame	متزوج من الخارج
Exogamie	تزاوج خارجي
Exo-identité	هوية من خارج
Exorcisation	تعزيم
Exorciser	عزّم/ طرد الشيطان
Exorcisme	تعزيم/ طرد الشياطين والأرواح الشريرة
Exotique	غرائبي
Expérience cruciale	تجربة حاسمة
Expérimentateur	باحث مختبر
Expiation	تكفير
Explication	تفسير
Explicite	جهرًا
Exploitation agricole	استغلالية زراعية
Exploration	استكشاف
Expressif	تعبيري
Expression	تعبيرة
Extase	انخفاف
Extatique	انخفافي
Extériorité	خارجانية/ كون الشيء خارجاً/ خارجية
Extériorité religieuse	برانية دينية
Extraits de cerveaux purifiés	خلاصات الأدمغة المطهرة
Extra-mondain	خارج- الدنيوي

Extrapolation	تعميم (استكمال من الخارج)
Extrinsèque	برآني/ البرانية
Ex-voto	نذر
Fable	مثل خرافي
Fabrication en série	إنتاج المصنوعات متماثلة
Fabrique	معمل
Faciès	سيماء
Façon	معاملة/ طريقة
Facteur (s)	عامل/ عوامل
Facteur hormonal de libération de la thyrotropine	عامل هرموني لتحرير الثيروتروبين
Factice	مصطنع
Factualité	وقائعية
Factuel	حدثي
Fading	تلاش
Faire de l'effet	إحداث مفعول
Faire de l'histoire	صناعة التاريخ (مصطلح خلدوني)
Faiseur de pluie	مستمطر/ صانع المطر
Fait (s)	أمر/ واقعة/ ظواهر
Fait social	واقعة اجتماعية/ حدث اجتماعي
Fait historique	واقعة تاريخية
Falsification	تحريف
Falsification rétrospective	تكذيب ارتجاعي
Falsificationisme	تكذيبية
Familiarisation	استتناس
Familiarité	ألفة
Familistes	أصدقاء البيت
Famille consanguine	عائلة الدم الواحد
Famille élémentaire	عائلة أولية
Famille monogame	عائلة الزواج الأحادي
Famille nucléaire	عائلة نووية
Famille Patriarcale	عائلة بطيركية
Famille punaluenne	عائلة بوناليونية
Famille sundyasmienne	عائلة الزواج من دون تساكُن
Fanatisme	تعصب
Fantaisie	وهم

Fantasmatique	هُوَامِيَّة
Fantasme	اسْتِيهَام / هُوَام
Fantôme	طَيْف
Fascinant	مُبْهَر
Fascination	اِفْتَتَان
Fataliste	قَدْرِي
Fausse conscience	وَعِي زَائِق
Fausse coupe	تَقْطِيعِ الْخَاطِئِ
Faux-semblant	مَظْهَرِ خَادِع
Fédérateur	مُؤَالِف / مَفْدِرِل
Feedback	رَجْعِ الصَّدَى (تَغْذِيَّة مَرْتَدَة)
Félicité	نُعْمَى
Félicité publique	نُعْمَى عَمُومِيَّة
Fellation	لَعَق / لِحْس
Féminin	مُؤَنَّث / نَسُوي
Féminine	نَسُويَّة
Féminisation	تَأْنِيث
Féminisme	حَرَكَة نَسُويَّة
Féminité	أُنُوثَة / أُنُوثِيَّة
Femme apprêtée	اِمْرَأَة مَتَأَنَّقَة
Féodal	فِيُودَالِي
Féodalisme	فِيُودَالِيَّة / فِيُودَالِي (نِظَام)
Féodalité	فِيُودَالِيَّة
Férule	قَنَّة (نَبَات)
Feston	كَشْكَش
Fétiche	صَنَم / تَمِيمَة
Fétichiser	صَنَم (شَيْئاً أَوْ شَخْصاً)
Fiche	نَشِيْبَة
Fiction	خِيَال / تَخِيل / أَخِيُولَة / حِيلَة
Fidèles	تَبَّع
Fidélité	أَمَانَة
Fief	إِقْطَاعَة
Fièvres	حَمِيَّات
Figure (s)	تَشْكِيل (ج تَشْكِيلَات)
Figures: Bris de discours	تَشْكِيلَات: نَثْرَاتٌ مِنْ خَطَاب

Fiji	فِيْجِي
Filaments	خيوط
Filière	شعبة/مسلك
Filleul	فَلْيُون، ابن بالتبني
Finalisme	غائية
Finalité (s)	غائية/مقاصد غايات
Finalités pratiques	غايات عملية
Finitude	تناه
Fins	غايات
Fins publiques	غايات عامة
Fixisme	ثباتية
Fixisme social	ثباتية اجتماعية
Flancs	أكفال
Flatterie	إطراء
Flexibilité interprétative	مرونة تأويلية
Fluctuations	تقلبات
Fluide	انسيابي
Fluidique	سيالي
Fluidité	سيولة
Flux	دفق
Flux immatériel	تدويل
Flux migratoires	أدفاق هجرية
Focalisation	تركيز/تبشير
Focalisé	مركز
Foi	إيمان
Folie de l'amour	جنون الحب
Fonction métalinguistique	وظيفة ميتالغوية (ما وراء اللغة)
Fonction phatique	مهمة شد الانتباه/وظيفة متابعة
Fonction référentielle	وظيفة مرجعية
Fonction régulatrice	وظيفة ناظمة
Fonction séminale	وظيفة تعشيرية
Fonctionnaire	موظف
Fonctionnalisme	وظيفة
Fonctionnalité	وظيفية
Fonctionnement	اشتغال

Fonctions latentes	وظائف ضمنية
Fonctions manifestes	وظائف ظاهرة
Fondamentalisme	أصولية
Fondamentaliste	أصولي
Fondation permanente	وقف
Fondement	أصل (في الفقه)
Fontaine de Jouvence	نبع الفتوة
Force centrifuge	قوة نابذة
Force d'attraction	قوة جذب
Force socioculturelle	قوة سوسيوثقافية
Fordisme	فوردية
Formalisation	تقعيد الاستنباط / صورنة - شكلنة
Formalisé	مفعد
Formaliser	صوّر - شكّلن
Formalisme	شكلانية
Formants savants	مكونات علمية
Formation	تكوين
Formations sociales	تشويش
Formel	صوري - شكلي
Formes a priori	أشكال قبلية
Formes prescrites	أشكال مرعية
Formes substantielles	صور جوهرية
Fortune	بخت / ثروة
Fossile	أحفور، متحجرة
Foule	حشد
Fourmilière	منملة
Foyer culturel	بؤرة ثقافية
Fraction	شريحة
Fraction simplifiée de nombres entiers	كسر مختزل لأعداد كاملة
Fragilité	معطوبية
Fragmentation	تجزؤ
Fragments	شذرات / مقاطع
Frairie	عيد قروي / وليمة
Frame	إطار
Franc/ Libre	منعتق / حرّ

Franc-jeu	لعب شريف
Free flow of information	تدفق لا مادي
Frein	كابح
Frères Bohémiens	بوهيميون (الإخوة الـ)
Fresque	لوحة جدرانبة
Frise	إفريز
Fugacité	زوالبة
Furet	لعبة التمير
Fuseau	مغزل / مستدق
Gage	وديعة
Galaxie	مجزة
Galbe	قد ممشوق
Gallican	غاليكاني
Gallicanisme	غاليكانية
Garanti	مضمون / مكفول
Gassendistes	غاسينديون
Gatekeeper	حارس البوابة
Gaver	زقم / علف
Gay	مثلي
Geler le temps	تجميد الزمن
Généalogie	علم الأنساب والسلالات / جينولوجيا (أصول) / نسابة
Généalogique	نسبي
Généalogiste	نسابي
Général	عام
Général Concile	مجمع عام
Généralisations symboliques	تعميمات رمزية
Généralité	شمولية / عمومية
Génération	جيل
Générique	نسبي
Générique/ Spécifique	نوعي
Générosité	سخاء
Gènes	مورثات
Genèse	سفر التكوين / صيرورة
Génétique	علم الوراثة / وراثبة / وراثي / توليدي
Génie (Malin)	شيطان ماطر

Génital	تناسلي
Génocide	إبادة عرقية
Genre	نوع/جنس (أدبي)
Genre humain	جنس البشري
Gens	فصيل / عشير
Gentes	جماعات عشيرية
Gentilice	عشيري
Gentils	لأيهود
Gentleman	سيد
Géo-chronométrie	هندسة قياس الوقت
Géologie	علم طبقات الأرض
Géomètre	مهندس
Géométrie du hasard	هندسة الصدفة (الاحتمالات)
Géométrisme	هندسية
Géopolitique	جيوبولتيك (جيو سياسي)
Géoponika	جيوبونيك
Gérontes	مجلس أوائل
Gestalt Switch	تحويل جشطالطي
Gironde	جورنذة
Gironde et girondins	جيروند/ جيرونديون
Girondisme	جورندية
Glande pinéale	غدة صنوبرية
Glèbe	قين
Glissement métonymique	انزياح مجازي
Globalisant (e)	مجمع (ة)
Globalisation	عولمة
Globalisation mondialisation	عولمة
Globalité	كلية / كونية
Glorification	تمجيد
Glorification de l'athéisme	تمجيد الإلحاد
Glose ordinaire	شرح شائع للكتاب المقدس
Gnose	غنوصية
Gnosticisme	غنوصية
Godets	قواديس
Goitre	سلعة

Goliards	متقفون رحل (غوليار)
Gomarisme	جومرية
Gorge	مهوى القرط
Gothique	قوطية
Goût scientifique	ذائقة علمية
Gouvernement	حكومة
Gouvernement domestique	حكومة منزلية
Gouvernement royal	حكومة ملكية
Gouvernementalité	إدارة الذهنيات (العقول)
Gouverner	يحكم
Grâce	رواء/ روعة
Gracile	ضامر
Gradualiste	تدرجي
Grand commentaire	التفسير الكبير
Grande Bretagne	بريطانيا الكبرى
Grande peur	هلع كبير
Grandes mortalités	موتان كبيران
Grands Thème	مباحث كبرى
Grecque	إغريقي/ يوناني
Grecs	أغارقة
Grégoriens	غريغوريون
Grenier	بيت فوق سطوح
Grisement	هففة
Groupe	جماعة/ مجموعة/ زمرة
Groupe d'appartenance	مجموعة الانتماء
Groupe de phage	جماعة البلعم
Groupe de référence	مجموعة مرجعية/ زمرة الانتماء المرجعي
Groupes ethniques	مجموعات عرقية (إثنية)
Guerdon/ Récompense	مكافأة
Guerre (droit de)	حرب (حق/ قانون)
Guerre (état de)	حرب (حالة)
Guerre civile	حروب أهلية
Guerre sainte	جهاد
Gueux	حرافيش
Habilitation	تأهيل

Habitudes	عادات
Habitus	هابتوس/ بنى ذاتية من الاستعدادات والتصورات
Habitus Complexité	تعقد
Haggada	هاجادا
Haïda	هايدا
Haim/ Hameçon	صنارة
Hallucinations verbales	هلوسات لغوية
Haoussa	هاوسا
Hardware	حوامل تكنولوجية
Harmonie	تناغم
Hasard	مصادفة
Hase	عكاشة/ أنثى الأرنب
Haut empire romain	إمبراطورية الرومانية العليا (ال)
Haute intelligentsia	إنتليجنسيا متعالية
Hauts de chausse	أعلى الجوارب
Hébertistes	هيبيرتيون
Hébraïsant	متعبرن
Hédonisme	متعية
Hédoniste	لذي (صفة لحكم سياسي هدفه إشباع الرغبات والبخ)
Hégémonie	هيمنة
Héliocentrique	شمسي المركز
Hellénique	هليني
Hellénisme	هلينية
Helléniste	مستهلين (متخصص في الدراسات الهلينية)/ مختص بالحضارة الهلينية/ مستغرق
Hellénistique	استهلاني
Hellénotame	حاكم الأموال في أثينا القديمة
Hémoglobine	يحمور
Hénotisme	واحدية
Héraut	بشير
Hérésie	هرطقة/ بدعة
Hérétique	هرطوقي/ صاحب بدعة/ رافض حقائق عقائدية/ مهرطق
Héritage	موروث

Héritage gentilice	إرث العشير
Héritage social	ترفيه
Hermaphrodite	خنثاوي (مزوج الجنس)
Herméneutique	علم التأويل الكتابي / هرمونطيقا / ترميز
Hermès	تمثال نصفي
Héroïsation	تبطيل
Héroïser	بطل
Hétéroclite	غير قياسي
Hétérodoxe	هرطقة
Hétérodoxie	هرطقة
Hétérogène	متنافر
Hétérogénéité	تنائل / تنافر
Hétéro-Identité	هوية متغايرة
Hétéronomie	تبعية
Hétéronormatif	معياري مغاير
Hétérosexualité	تغاير جنسي
Hétérosexuel	غيري
Heur/ Bonheur	سعادة
Heuristique	كشفي
Hexagone	مسدس (تطلق هذه الصفة على فرنسا)
Hexis	تخلق - تهيؤ
Hiérarchie	مرتببة / سلمية الترتاب / تراتبية / هرمية / تراث اجتماعي
Hiérarchique	مرتببي / تراتبي
Hiérarchisés	متراتبية
Hiérogamie	زواج مقدس
Histoire	تاريخ
Histoire comparatiste	تاريخ مقارني
Histoire de l'histoire	تاريخ التاريخ
Histoire économique	تاريخ اقتصادي
Histoire en miettes	تاريخ فتاتي
Histoire érudite	تاريخ متبحر
Histoire événementielle	تاريخ وقائعي
Histoire globale	تاريخ شمولي
Histoire historisante	تاريخ تاريخاني

Histoire immédiate	تاريخ آني
Histoire immobile	تاريخ جامد
Histoire morale	تاريخ الأخلاق
Histoire nouvelle	تاريخ جديد
Histoire positiviste	تاريخ وضعي
Histoire problématique	تاريخ إشكالي
Histoire quantifiée	تاريخ مكمم
Histoire quantitative	تاريخ كمي
Histoire récit	تاريخ سردي
Histoire sérielle	تاريخ جداولي أو سلسلي
Histoire sociale	تاريخ اجتماعي
Histoire socio-économique	تاريخ اجتماعي - اقتصادي
Histoire structurale	تاريخ بنيوي
Histoire totale	تاريخ كلي
Histoire traditionnelle, vieille histoire	تاريخ تقليدي
Histoire universelle	تاريخ كوني / تاريخ عام
Historia magistra	تاريخ رسمي
Historiciser	أرخ
Historicisme	تاريخانية / تاريخ واقعي / تاريخ حقائق
Historicité	تاريخانية / تاريخية
Historicité sans histoire	تاريخية بلا تاريخ
Historien	مؤرخ
Historifiable	قابل للتأريخ
Historiographie	علم التاريخ الرسمي / استوريوغرافيا / عملية كتابة التاريخ / عمل تأريخي / تأريخ
Historique	تاريخي
Historisante	تاريخاني
Historisation	تورخة
Historiser	تورخ
Historisme	تاريخانية
Holisme	كليانية / تمامية
Homme civil	إنسان مدني
Homme civilisé	إنسان متحضّر
Homme royal	إنسان ملكي
Hommeau (homuncules, mot utilisé par Cicéron)	رُجَيْل (كلمة استخدمها شيشيرون)

Homo ludens	إنسان لِعبي
Homo religious	إنسان ديني
Homogénéisation	مجانسة
Homologie	تجانس
Homologue	متجانس
Homonymie	تجانس / مشاكلة
Homosexualité	مُثَلِّية / مثلية جنسية
Homosexuel	مُثَلِّي
Honnêteté	استقامة
Honneur	شرف
Honorifique	تشريفية
Hôpital général	مستشفى عام (في باريس مثلا)
Hoplites	هُبَلِيت / فرق المشاة
Horizon d'attente	أفق التوقع
Hubris	صَلْف / جموح
Humanisation	أُنْسَنَة
Humaniser	أُنْسَن
Humanisme	إنسانية / إنسيّة / أنسانية / إنسانية
Humaniste	أنسي / إنسانية / إنسانوي / إنسي
Humeur	أمزجة / أخلاط
Hussites	هُوسِيُون
Hybridation	تخليط أو تهجين
Hybride	هجين / خلأط أجناس
Hylémorphique	مادية الشكل / هيلواني (صفة الكائن حسب نظرية أرسطو القائلة بأن الكائنات الجسدية مكوّنة من مبدأين متكاملين: المادة والشكل)
Hyper marchandise	فوق - سلعة
Hyperboréen	شمالي
Hyperespace	فوق - مجال
Hypermarché	مخزن كبير / فوق - السوق
Hypernormale	أكثر من عادية
Hyperréalité	فوق - واقعية
Hyperréel	فوق - واقع / فوق - واقعي
Hypersensibilité	فرط الحساسية
Hypersimulation	فوق - اصطناع

Hypophyse	غدة نخامية/ فرضية
Hypothèse cognitive	فرضية إدراكية
Hypothético-déductif	فرضياً استنباطياً
Hystérèse	تحلُفِيَّة
Ici - bas	العالم الدنيا
Idône	أيقونة
Iconoclasme	تحطيم الأيقونات
Iconoclaste	معاد للأيقونات/ مُحطِّم الإيقونات /عدوُّ التقاليد
Iconographie	إيقونوغرافيا
Idéal	مثالي
Idéalisation	رفع إلى مستوى المثال/ مثلنة
Idéaliser	أمثَل
Idéalisme	مثاليَّة
Idéaliste	أمثلي / مثالي/إمثالي
Idéels	فكرية - تصوورية
Idées	فِكْر
Idées révolutionnaire	أفكار ثورية
Identification	مماهة/ تماهي/ تماه/ تحديد/ تحديد للهوية
Identification Spéculaire	تماه مرآوي
Identité	هوية
Identité double	هوية ثنائية
Identité mixte	هوية مزيج
Identité négative	هوية سالبة
Idéocratie	نظام عقائدي
Idéogramme	كتابة رمزية (كالأبجدية الصينية والهيروغليفية)
Idéologie	أيديولوجية (نظام فكري)
Idiographique	كتابي خاص/ اصطلاحي
Idiosyncrasies	طباع/ أمزجة خصوصية
Idiosyncratique	طبيعية فطرية
Idolâtre	عابد أوثان
Idolâtrie	عبادة الأوثان
Idolothyte	ذبائح الأوثان
Igname	أنيام
Ignorer	أنكر/ جهل
Îles Amphlett	جزر أمفلات

Îles Banks	جزر بانكس
Îles Entrecasteaux	جزر أنتروكاستو
Illicite	محظور / مُحَرَّم / ممنوع
Illumiation	تنوير
Illumination	استنارة / اشراق
Illumination de la foi	إشراق الإيمان
Illuminé	متصاوف
Illuminisme	إشراقية
Illusion	وهم
Illusionnisme	خداعية
Image	صورة
Imagerie	مصورة
Imaginaire	مُخَيَّلَة / مِخِيَال / مَتَخَيَّل / خيال / خيالي
Imaginaire continue	مُخَيَّلَة مُسْتَمِرَّة
Imagination	خيال
Imagination analogique	خيال تمثيلي
Imagination sociologique	تخيُّل سوسيلوجي
Imitation	تقليد / محاكاة
Imitation de Jésus-Christ	اقتداء بالمسيح
Immanence	مثولية
Immanent	محايت / مائل
Immanentisation	حضورية
Immatériel	مجرد
Immédiat	فوري
Immédiateté	مباشرة / فورية
Immédiatiste	أنوي
Immobilisme	جمودية
Immuable (immutabilité)	دائم / الديمومة
Immunsation	تمنيع
Immutabilité	استقرار
Imparfait	ماضي ناقص
Impartialité/ Neutre	حيادية
Impératifs	إلزامات / أوامر ونواه
Imperfection	عيب / نقیصة / لاكمال
Impérialisme	إمبريالية

Impie	كافر
Impiété	كُفْر / لامبالاة بالله وشريعته والسعي لسعادة أرضية على حساب القريب
Implosion	انجاس
Impondérable	لا وزونة
Imposer	فرض
Imprégnation	تشبع
Impressionniste	انطباعي
Improbabilité	لا احتمالية
Imprudence argumentative	تعاقل حجاجي
Impuissance sexuelle	عجز جنسي
Impulsion physique	نزوة فيزيقية / جسمانية
Impur	نجس
Impureté	نجاسة/ دنس
In fine	في الخاتمة
In situ	في بيئته - في الموقع
Inaccessible	منيع
Inadéquation	لاملاءمة
Inaliénable	غير قابل للتنازل/ غير قابل للتصرف
Incantation	تعزيم
Incantatoire	تعزيمي
Incarnation	تجسد/ تجسيد
Incertitude	شك/ لايقين
Incertitude des signes	ريبةُ العلامات
Inceste	تحريم المحارم/ استباحة ذوي القربى
Incidemment	بصورة عَرَضِيَّة
Incitation	إثارة
Inclassable	غير القابل للتصنيف/ اللايُصنَّف
Inclinaison	ميل/ نزوع
Inclinations	أهواء
Incommensurabilité	لاقياسية (استحالة القياس)
Incommunicabilité	لاتواصل
Incompatibilité	تتافر - لاتساق/ عدم تلاؤم
Incomplétude	شعور بالنقص
Inconnaissable	لا يُعرَف/ خفيّ

Inconscient	لاوعي
Incontinent	غليم
Incorporation	استدماج/ استبدان
Incubation	جِضانة
Indépendance	استقلال
Indéterminisme	لاتعيين/ لاحتمية
Indexicable	قابل للتقييس
Indianiste	منهْود
Indicateur	مؤشر
Indice (s)	مؤشر / مؤشرات / قرائن
Indifférence	لا - اختلاف (عَدَم الاكتراث) // لامبالاة
Indifférenciation	لاتفاضلية/ عدم تمييز
Indifférencié	لامتميز
Indigène (s)	محلي / أهلي / سكان أصليون
Indignité	لا جدارة/ خزي
Individualisation	فردنة / تذويت/ تفردين/ فردانية/ تفريد
Individualisation/ Personnification	شخصنة
Individualiser	فَرَدَنَ
Individualisme	فردانية
Individualiste	فرداني
Individualité	ذاتية
Individuation	تفردية/ تشخصن
Indivisible	قابل للتجزئة (غير)
Indo-Celtique	هندو - سلتي
Indo-Européen	هندو - أوروبي
Indo-Germanique	هندو - جرمانى
Inductif	استقرائي
Indulgents	متسامحون
Industrie de l'information	صناعة المعلومات
Industrie de la communication	صناعة الاتصال
Industrie de la conscience	صناعة الوعي
Industrie publicitaire	صناعة إعلانية
Industries de l'imaginaire	صناعات المخيال
Inégalité	تفاوت/ لامساواة
Inégalité d'institution	تفاوت مستقرّ بالاصطناع

Inégalité naturelle	تفاوت طبيعيّ
Inexorable	محتوم
Inextricablement	بطريقة مبهمة
Infanticide	قتل الأطفال
Inférence	استدلال
Infiltrer ses termes	تتسل إلى حديها
Infirmité	تكذيب أو إبطال الفرضية
Informateur	مُخبر/ حامل أخبار
Informatif	إخباري
Information	إخبارية
Informatique	معلوماتية
Informatisation de la société	أتمتة المجتمع
Informelle	لاشكالية / غير رسمية
Inforoutes	طرق سيارة للمعلومات
Infraction	مخالفة/ خرق
Infradisciplinaire	ما تحت الفروعية
Infrastructure	بنية تحتية
Infrastructure	بنى (بنية) تحتية/ تحتبنوي
Infusoires	نقايات
Initiation	تنشئة/ تلقين/ مُسارة
Initiatique	مَسَارِي
Initié	مُسار
Initiation	تأهيل - تكريس
Injection	حقن
Injonction	إيعاز
Injustice	جور
Inné	فطري
Innocence	براءة
Innovation	تجديد (إبتكار)
Innovations techniques	تجديدات تقنية
Input	مدخلات
Inquiétude	همّ شديد
Inquisition	محكمة التفتيش
Inscription	انضواء/ رقيم
Insignifiante	لا معنى/ الخلو من المعنى

Inspiration	إلهام
Instabilités	لاثوابت
Instance/Pouvoir	سلطة / مستوى / جهاز
Instantané	لحظي - آني
Instantia cruces	حجة حاسمة
Institué	مؤسس
Institutionalisation	مأسسة
Instituteur	مُعلِّم
Institution	تنصيب/ تأسيس/ مؤسسة
Institution chrétienne	مؤسسة مسيحية/ أسس مسيحية
Institutionnalisation	تمأسس/ مأسسة
Institutionnaliser	مأسس
Institutionnel	مؤسسي/ مؤسساتي
Institutions gentilices	أنظمة/ مؤسسات عشيرية
Instrument	وسيلة/ أداة
Instrumental	أداتية
Instrumentalisme	أداتية
Intégralité	تمام
Intégration	اندماج/ تكامل/ تدامج
Intégration mondiale	إندماج عالمي
Intégrisme	تزمّتيّة
Intégriste	مُتزمّت/ متشدّد
Intellect acquis	عقل مكتسب
Intellect agent	عقل فعّال
Intellect séparé	عقل مفارق
Intellection	إدراك عقلي
Intellectualisme	تعقلية
Intellectualiste	تعقلي
Intelligence	قوة عاقلية
Intelligence artificielle	ذكاء اصطناعي
Intelligentsia	إنّتلجنسيا (النخبة المثقفة)
Intelligibilité	مدروكية/ معقولة
Intemporel	لازماني
Intendant	وكيل
Intentionnalité	قصديّة

Interaction (s)	تفاعل / تفاعلية / علاقات تفاعلية
Interactionnisme social	تفاعلية اجتماعية
Interactionnisme symbolique	تفاعلية رمزية
Interchangeabilité	تعاوض
Interchangeable	متعاوض
Interculturel	عبر الثقافات / ما بين ثقافي
Interdépendance	علاقة ترابط / اعتماد متبادل
Interdépendant	متوافق
Interdiction	نهى / ردع / منع / خطر
Interdit	محظور
Intérêt	منفعة
Intérêt général	منفعة عامة
Intérêt privé	مصلحة خاصة
Intérim	إنابة (قانون مؤقت وضعه شارلكان)
Interindividuel	ما بين فردي / بينفردي
Intériorisation	استدخال / استبطان / استنباط
Intérioriser	استبطن
Intériorité	جوانية
Intermariage	تزاوج أسري
Intermédiaire	وساطة / وسيط
Intermédiaire logique	متوسطة منطقية
Intermittences du cœur	تقلبات الهوى
Internat	داخلية
Internationale situationniste	حركة عالمية وضعانية
Internationalisation	تراتب
Internement	حجر
Interpersonnel	بيشخصي
Interprétatif	تأويلي
Interprétation	تأويل
Intersubjectif	بيذاتي
Inter-texte	تناص
Intertextualité	تناص
Intervalle (s)	مدة / مسافة / فاصل / فسحات
Intitulé	تسمية / عنوان
Intolérance	لا تسامح

Intouchable	منبوذ
Intraitable	شُموس
Intramondanité	تفاعل دنيوي/ داخل - الدنيوي
Intrication	تشويش
Introspection	استبطان
Introversion	انطواء
Intuitionnisme	مذهب الحدسية
Invariance	ثابتية/ عدم التغير
Invasions Barbares	زخوفات برايرية
Inventaire	جَرْد
Inventaire après décès	ضبط مخلف
Invention démocratique	ابتداع الديمقراطية
Invérifiable	لا متحقق
Inverse du carré	عكس الجذر
Inversion	قلب/ انعكاس/ انقلاب/ إعتكاس/ عكس
Investigation	استقصاء سوسبولوجي
Invisible	لامرئي/ لامنظور
Invocation	ابتهال
Involue	أغمد، انغمد
Invoquer	التمس/ تذرّع
Invraisemblance	لاإحتمالية/ بُعد عن التصديق والاحتمال
Invulnérabilité	عصمة عن الجروح
Irénisme	إيرينية/ سلامية
Irrationaliste	لاعقلاني
Irrationalité	لاعقلانية/ لامعقلوية
Irrédentisme	انضمامية
Irréductibilité	عدم التجزئة
Irréductible	لا اختزالي
Irremplaçable	لا معوّض
Irréversible	لا اعكاسي/ غير مرتدّ
Isomorphe	مُشاكل
Isonomie	مساواة
Issu	سليل
Issue	مَخْرَج/ منجى
Jacobin	يعقوبي

Jacobine	يعقوبية
Jalousie	غيرة
Jansénisme	جنسينية
Japhétique	ياقثي
Jargon	رطانة
Javanais	جاوية
Je	ضمير المُتكلم
Jéhovah	يهوه
Jeu de l'ultimatum	لعبة الإنذار الأخير
Jeu de quilles	لعبة الأوتاد
Joie sans tache	سعادة خالصة (في مفهوم ابن حزم)
Jouissance	لذة/ متعة
Jours intercalaires	أيام الكبيس
Joute oratoire	مناظرة خطابية
Judaïsme	يهودية
Juge	حَكَم/ قاض
Jugement d'incompatibilité	حُكم التنافر
Jugement d'obligation	حكام ملزم
Jugements de valeur	حكم قيمي
Juridiction	ولاية
Juridique	قانوني
Jurisprudence	حكم القضاء
Juriste	فقيه
Justice	عدالة/ عدل
Justice expéditive	مقاضاة سريعة
Justification	تسويغ/ تبرير
Juvenile	فتوي
Kabbale	قبلائية
Kaléidoscope	مشكال
Karma	كارما/ قدر
Kinésique	كينزيك (إيمائية)
Kiriwina	كيريوينا
Knowledge Industry	صناعة المعرفة
Koriaks	كورياكس
Kwakiutl	كواكيوتل

L'autre: L'objet aimé	الآخر: المحبوب
Époptie (ou révélation) et la transmission	لحظة الكشف (أو الوحي) والنقل
Laboratoire social	مختبر إجتماعي
Laetitia	لذة جَزلة/ مَرَح (باللاتينية)
Laïc	علماني
Laïcisation	علمنة/ تعلمن
Sécularisation	علمنة
Laïcisé	معلمن
Laïcs	علمانيون
Laïque	علماني
Lande (s)	براح/ براحات
Langage	أُغة/ تعبير لغوي/ لسان
Langue artificielle	لغة اصطناعية
Langue gestuelle	لغة إمائية
Langue iconique	لغة أيقونية
Langue savante	لسان عالم
Langueur d'amour	حُزْن الحُبّ/ سُقام الحُبّ
Larnax	لارناكس/ صندوق خشبي
Larves	يرقانات
Latitudinarisme	مبوعية
Ça (le)	ال هو
Cours de l'histoire	سيرورة التاريخ
Fou du roi	مضحك الملك
Grand Autre (A)	الآخر الكبير
Moi (le)	ال أنا
Sur-moi (le)	الأنا الأعلى
Lecture négociée	قراءة متفاوض عليها
Légalisation	شرعنة
Légit	موفد بابوي
Légende	خُرَافة/ قصة خرافية/ رواية
Législateur	مشرّع
Législation	تشريع
Légitime	شرعي/ مشروع
Légitimiste	متحزب للملوك الشرعيين
Légitimité	مشروعية/ شرعية

Légitimité sociale	مشروعية اجتماعية
Léproserie et maladrerie	دمنة
Les Barines	أسياد (روسيا)
Les gentiles	أبناء العشير
Les quatre moments de l'initiation	أحظات المُسارّة الأربع
Lettré	تَقَفُّ
Lettre de change	سفتجة
Lévitique	سفر الأحبار/ سفر اللاويين
Lexicographie	تأليف المعاجم
Lexie	لفظ بسيط أو مركب
Libation	إراقة النبيذ
Libelle	دفوعة/ نشرة دفاعية
Libéralisme	ليبرالية
Libéralité	كرم
Libertaire	تحرّري
Liberté	حرية
Liberté d'expression citoyenne	حرية التعبير المواطنة
Libertinage	انعتاقية/ زندقة/ تحرّر/ تقلّت خُلقي
Libido domimendi	رغبة المعرفة (باللاتينية بحسب القديس أوغسطين)
Libido excellendi (dominandi)	رغبة السُلطة (باللاتينية بحسب القديس أوغسطين)
Libido sciendi	رغبة الهيمنة (باللاتينية بحسب القديس أوغسطين)
Libre-échange	تبادل حر
Libres penseurs	مفكرين أحرار
Lien naturel	رابطة طبيعية
Lien social	رباط اجتماعي
Lieux communs	عموميات
Lignage	عشيرة
Ligne	قدّ/ قوام/ حلف
Ligue féodale	رابطة فيودالية
Limiers	جواسيس
Limitative	تحدّدي
Linéaire	خطي
Linguiste	عالم الألسنية
Linguistique	علم الألسنية/ لسانيّات/ لسانة/ لسانية/ ألسنية/ ألسني/ لساني

Linguistique communicationnelle	لسانيات اتصالية
Linguistique saussurienne	لسانيات سوسيرية
Livre-culte	كتاب شعائريّ
Livres topiques (Phèdre de Platon)	كُتُب نموذجية (محاورة فيدر لأفلاطون)
Locuteur	متحدّث
Locution	عبارة
Loge	محفل ماسوني
Logique	منطق
Logique séquentielle	منطق تعاقبي
Logopios	مختلق كلام
Logos	كلمة (ال)/ عقل / عبارة/ لوغوس (عقل كلي)/ منطق
Logosphère	حيز عقلائي
Loi	شريعة/ قانون
Loi de nature	قانون طبيعة
Loi naturelle	قانون طبيعيّ
Loi salique	شريعة ساليّة (شريعة قديمة عند شعوب الفرنجة الوثنية)
Loi volontariste	إيمان إرادوي
Lois conditionnelles	قوانين شرطية
Lollard	لولار (المدنّن أو المرتّم بصوت خافت لصلوات هرطوقية)
Lollardisme	لولارديّة
Lombarre	قطنّي
Longue durée	أمد طويل
Loquèle	هذر
Lorette	غانية
Lotions	غسول
Louange (s)	ثناء (ات)
Loyer/ Contrepartie	إيجار/ مقابل
Luciférien	شيطانيّ
Ludique	أعبي
Lumières	أنوار
Lumières (les)	الأنوار
Lunaison	إقمار
Lustration	تطهير

Luthérianisme	لوثرية/ مذهب لوثر
Luthérien	لوثري/ عضو في المذهب اللوثيري
Luxe	ترف
Lycée	ثانوية
Lynchage	إعدام/ قتل عسفي
Lyrique	غنائي
Lyrique: D'où naît le poème d'amour	غنائية تتولد منها قصيدة الحُبّ
Lyrisme	غنائية
Maçonnerie	ماسونية
Macro-histoire	ماكرو تاريخ
Macrosociologie	ماكروسوسيولوجيا
Magdalénien	مجدولون
Mage	مجوسي
Magie	سحر
Magistère	سلطة أخلاقية
Magistrale	علامي
Magistrat	حاكم
Magistrature	ولاية حُكم
Magnification de la politique	رفعة السياسة
Magnificence divine	عظمة إلهية
Maïeutique	توليد
Maintien	وضعة/ هيئة
Maintien / mise	هندام
Maître	سيد
Maître/ Professeur	أستاذ
Maîtrise	حذق
Mal d'amour	اعتلال الحُبّ
Maladie épidémique	وباء وافد
Malebranchistes	مالبرانشيون
Maléfique	شرير
Malentendu	سوء تفاهم
Mal-être	كرب
Malheur	بوّس/ شقاء
Mana	قوة خفية/ مانا
Management	تسيير

Mandarin (s)	ديواني/ مانداران
Mandataire	مفوض
Manichéen	مانوي
Manichéisme	مانوية/ مذهب ماني
Maniement	إدارة/ استعمال
Manière	طريقة
Manières de parenté	أساليب القرابة
Manifestation	تظاهرة
Manipulation	تضمين/ تحكّم
Manse	إقطاع صغيرة
Mantique	عرافة الغيب
Manuel	كتاب وجيز
Manuels de confession	كتب توبة
Manufacture	مانوفكتورة
Maori	ماوري
Maquillage/ parure	ماكياج
Marc Saint	مرقس (القديس)
Marchandisation	تسليع
Marchandise culturelle	سلعة ثقافية
Marché	سوق
Marché globalisé	سوق متعولمة
Marginalité	هامشية
Margrave	مارغراف/ حاكم مقاطعة
Mariage endogame	زواج لُحمي
Mariage exogame	زواج خارجي/ مختلط
Marketing	تشابهات (تقاطعات) بنوية
Marque	علامة/ أثر
Marxisante	المتمركة
Masculin	مذكر/ ذكر
Masculinisation	تذكير
Masculinité	ذكورة
Masochisme	مازوشية
Mass Media	إعلام
Masse (s)	حشد/ جماهير (العامة/ الرعية)
Masse critique	كتلة حساسة

Masse oscillante	كتلة متحركة
Massification	تحشيد
Massorètes	علماء الماسورا: علماء اليهود الذين يعنون بتفسير النصوص التوراتية ونقدها
Matérialisation opérationnelle	تحقق عملائي
Matérialisme	مذهب مادي/ مادية
Matérialisme historique	مادية تاريخية
Matérialité des sciences	مادية العلوم
Mathématisable	قابل للترييض
Mâliner/ Maltraiter	سوء معاملة
Matriarcal	أمومي
Matrice	رحم/ أرومة/ مصفوفة
Matrice conceptuelle	كلب مفاهيمي
Matrices morphologiques	وسائل توليد صرفية
Matrices syntaxico-sémantique	وسائل نحوية دلالية
Matrilocal	أمومي المسكن
Matrilocal/ Matrilinéaire	أمومي
Maudissons/ Malédiction	لعنة
Maugré/ Malgré	رغم
Maximal	قصوى
Maximaliser, Maximiser	أوج
Maximes	قاعدة عملية
Maximisée	في أوجها
Mayas	شعب المايا
Mécanique (la)	إوالة
Mécanique ondulatoire	أوالة تموجية
Mécanique quantique	علم الميكانيك الكمي
Mécanisme (s)	آلية/ميكانيزم/ أوالية/ أوالات
Mécanisme de clôture	آلية إقفال
Mécanismes de défense	آليات الدفاع/ميكانيزمات الدفاع
Mécanismes de sélection	آليات الإنتقاء
Mécanismes psychologiques	آليات نفسانية
Méconnaissance	إغفال/ جهل/ إنكار
Médias	وسائل الإعلام
Médiante	غير مباشرة

Médiateur	وسيط
Médiatif	توسطي
Médiation	وساطة/ توسط
Médiation externe	وساطة خارجية
Médiation interne	وساطة داخلية
Médiatisation	مشهدة
Médiéval	قروسطي/ وسيطي
Médiévale	وسيطية
Médiologie	علم إعلام
Medium	وسيلة إعلامية/ وسيط
Mélanésie	ميلانيزيا
Membre (s)	عنصر/ عضو/ أعضاء
Mémoire	ذاكرة
Mémoire affective	ذاكرة عاطفية
Mémoire collective	ذاكرة جماعية/ ذاكرة جمعية
Meneurs d'opinion	موجهو الرأي
Mentalité (s)	ذهنية/ ذهنيات/ عقليات
Mercantile	مركنتيلي
Mercuriales	لوائح أسعار
Mérites	فضائل/ مزايا
Méritocrate	أهلقرطي
Méritocratie	سلطان الجدارة
Merveilleux	عجيب/ غرائبي
Mésalliance	زواج غير متكافئ
Meshui/ Maintenant	الآن
Message	مُرسلَة/ رسالة
Messe	قداس
Messianique	مسيحاني (نسبة إلى المسيح)
Mesure préventif	تدبير وقائي
Mesures quantitative	قياس العلاقات الاجتماعية
Méta	قصوى
Méta - social	ماوراء - اجتماعي
Métalangage	تقعيد اللغة/ لغة انعكاسية
Métallurgie	تعدين
Métallurgiste	معدن

Métamorphose	تحول/ مسخ
Métaphore (s)	استعارة/ استعارات
Métaphore paternelle	مجاز أبوي
Métaphores organicistes	استعارات عضوانية
Métaphysique	ماورائي
Métathéorie	ميتانظرية
Métayage	مؤاكرة/ مزارعة
Métayer	مزارع
Métempsychose	تقمص
Météorique	نيزكي
Météorologie	علم الأرصاد
Méthode	منهجية
Méthode compréhensive	نهج تفهيمي
Méthode expérimentale	منهج تجريبي
Méthodes plurielles	مناهج متعددة
Méthodologique	منهجية
Méthos	أسطورة/ خرافة
Métissage	تمازج/ خليط الأجناس
Métonymie	مجاز مرسل/ كناية
Métriquement/ Métrique	قياسياً/ قياس
Métropole	ميتروبول
Meule	مطحنة يدوية
Mezzadria, Métayage	مزارعة أو مغاللة (عقد بين عامل فلاحي يتقاسم غلة الأرض مع المالك ويسمى كذلك الخماسة في بلاد المغرب)
Miasme	وخم
Micro histoire	تاريخ مجهري
Micro-communauté	ميكرو جماعة
Microcosme	حقل
Micro-culture	ميكرو ثقافة
Micro-ondes	موجات كهروطيسية
Microstructure	ميكروبنية
Midcult	ثقافة متوسطة
Mignarder/ Traiter délicatement	معاملة بعناية
Mille-feuille	رقائق

Millénaire	ألفية
Mimer	ومأ
Minceur	تتحيف/ تخسيس
Mineurs	مقدمات صغرى
Ministère	خدمة الأسرار والكلمة
Ministre	خادم
Miracles	معجزات
Miraculé	مُعجز
Mise en série	سلسلة
Mithraïsme	ميثراوية
Mixte (gouvernement, forme)	مختلطة (حكومة)
Mnémotechnique	مقو للذاكرة
Mobilité	حرك
Mobilité sociale	حرك اجتماعي
Modalité (s)	شاكلة/ طرائق
Mode	دُرجة/ موضدة/ حال/ نمط/ مقام
Mode de production	نمط إنتاج
Mode social	نمط اجتماعي
Mode vectoriel	صيغة نواقلية
Modèle (s)	نموذج/ منوال / نماذج
Modèle circulaire de communication	نموذج دائري للإتصال
Modèle de maximisation	نموذج تأويجي
Modèle doxographique	نموذج تخميني
Modèle entrepreneurial de communication	نموذج مقاولاتي للإتصال
Modèle global de modernité	نموذج شامل للحدائة
Modèle linéaire de communication	نموذج خطي للإتصال
Modèle linguistique	نموذج لساني
Modèle systémique	نموذج نسقي
Modeler	نمذج
Modélisation	نمذجة
Modérantisme	اعتدالي
Moderne	حديث
Modernisation	تحديث/ عصرنة
Modernité	حدائة
Modernité alternative	حدائة بديلة

Modernité h�doniste	حدائة م؄عِيَّة
Modiste	مصمم أزياء
M�eurs	طباع/ تقاليد/ عادات
Moi	أنا
Moisson	حصاد
Molaire	كتلوي
Mol�culaire	جزيئي
Mollet	زبلة الساق
Monachisme	زهبئة
Monarchie	ملوكية/ ملكية
Monarchie des Bourbons	ملكية البوربون
Monarque	عاهل
Mondain	دنوي/ مديني/ م؄جتمعي/ علي
Mondan�it�	مدينية/ حياة مدينية/ تفاخر/ تظاهر
Mondialisation	عولمة
Monisme	أحادية
Moniste	توحيدية
Monnaie	عملة
Monnayer	سك نقداً
Monogamie	زواج (الزواج الواحد)/ زواج أحادي
Monog�nisme	تخلق من أصل واحد
Monographie	مونوغرافيا
Monolithisme	واحدية
Monophysisme	مونوفيزية
Monophysites	مونوفيزيون (القائلون بالطبيعة الواحدة)
Monopole du savoir	احتكار المعرفة
Monopoles publics	احتكارات عمومية
Monoth�isme	توحيد
Monstre	مسخ
Monstrueux	مسيخ
Montagnard (s)	جبلي/ جبليون
Morale	أخلاق
Morale sociale	أخلاقية اجتماعية
Moralit�	أخلاقية
Moralit�	أخلاقيات

Moraves (les Frères -)	مورافيون (الإخوة الـ)
Morphime	مورفيم
Morphogenèse	تشكل تكويني
Morphogénèse	تكوين مورفولوجي
Morphone	مورفون
Mortel	فانٍ
Mosaïque	موسوي
Mot composé	كلمة مركبة
Mot simple	كلمة بسيطة
Mots composés savants	مركبات علمية
Moufle	بكرة (مجموعة بكر لرفع الأثقال)
Moulin à eau	طاحونة مائية
moulin à vent	طاحونة هوائية
Mouvement	حركة
Mouvement spiral	حركة لولبية
Mouvement structuraliste	حركة بنوية
Moyen âge	عصر وسيط
Moyen terme	حدّ أوسط
Mulâtre	خلاسي
Multiculturalisme	تعددية ثقافية
Multiculturalisme	تعددية ثقافية
Multiculturel	متعدّد الثقافة
Multimédia	وسائط متعددة
Multiplicateur	مضاعف
Multitude	حشد
Multivariate fallacy	منهج متعدد المتغيرات
Muse	ربة الفنّ
Muséification	تتحيف/ متحفة/ وضع في متحف
Mutation	تحول/ طفرة
Mutilation/ Castration	خصاء
Mystère (le)	غامضة
Mysticisme	صوفية
Mystique	متصوّف
Mystique	صوفي
Mystique	صوفي

Mystiques	مُتصوِّفون
Mythe	أسطورة
Mythe	أسطورة
Mythe	أسطورة
Mythe	أسطورة
Mythe	أسطورة
Mythe	أسطورة
Mythe	أسطورة
Mythe	أسطورة
Mytheux	أسطوري
Mythifié	مؤسّطر
Mythologème	أسطورة تأسيسية/ عنصر أسطوري
Mythologie	ميثولوجيا (علم الأسطورة)
Mythologie	أسطورة/ علم الأساطير/ مخيال أسطوري
Mythologie compare	علم الأساطير المقارن
Mythologiser	أسطر
Mythologue	عالم أساطير/ ميثولوجي/ مختلق أساطير/ مؤسّطر
Mythoplaste	مختلق أسطورة
Mythoplastie	اختلاق أسطورة
Mythopoéique	متحدث بالخرافة
Nadir	النظير
Nanisme	قماءة
Nantes (Edit de -)	ناننت (قرار)
Narcissisme	نرجسية
Narrateur	سارد
Narratif	سردي
Narration	سرد
Nation	أمة
Nation	أمة
Nation	أمة
Nationalisme	قومية
Naturalisation	تطبيع
Naturalisé	مطبّع
Naturaliser	طبّع
Naturaliser	طبّع
Naturalisme	طبيعية

Naturalisme	مذهب طبيعي / طبيعانية
Nature	طبيعة
Nature	طبيعة / فطرة
Nature	فطرة
Nature (état de)	طبيعة (حالة الـ)
Néant	عَدَم
Néantisation	صُنْع العَدَم
Nébuleuse	سديم
Nécessaire	ضروري
Nécessaire	ضروري
Nécessité	ضرورة
Nécessité	ضرورة / اضطرار
Négatif	سالب
Négociation	تفاوض / مفاوضة
Négociation	تفاوض
Négociations	مفاوضات
Négociations	مفاوضات
Négritude	زنوجة
Néguentropie	زيادة (الفعالية)
Néo naturalisme	طبيعية جديدة
Néojacobin	يعقوبي جديد
Néologie combinatoire	توليد تركيبى
Néologie formelle	توليد شكلي
Néologie lexicale	توليد معجمي
Néologie phonétique	توليد صوتي
Néologie sémantique	توليد دلالي
Néologisme flexionnel	مولّد تصريفي
Néologisme sémantique	مولّد دلالي
Néo-positiviste	نيو - وضعي
Network	شبكة اتصال
Neuroendocrinologie	علم أعصاب الغدد الصمّ
Neurologie	نورولوجيا
Neurologie	علم الأعصاب
Neuroscience	علم الأعصاب
Neutralisation	إزالة (الأثر)

Neutralisation	تعطيل
Neutralisation	تحديد
Neutraliser	حيد، أزال (الأثر)
Neutralité	حياد
Neutralité	حيادية
Neutralité émotionnelle	حياد عاطفي
Névrose	عُصاب
Névrose	عُصاب
Névrose	عُصاب
New Deal	توزيع جديد
Nihilisme	عَدَمية
Nilomètre	أداة لقياس منسوب النيل
Nobiliaire	أشرافي
Nobles	أشراف
Noblesse	نبالة
Noblesse	نبالة
Noblesse	نبالة
Nom du père	اسم الأب
Nomadisme	بداوة
Nomenclature	بيان
Nomenclatures	مصطلحات تخصصية
Nominale	اسمية
Nominalisme	إسمية
Nominalisme	إسمانية
Nominalisme	إسمانية
Nominalisme	إسمانية
Nominaliste	تسموي
Nomogenèse	تكوين بدائي
Nomographie	نموذجي
Nomos	قانون
Nomothète des lois	مشرع القوانين
Nomothétique	أطروحة قانونية
Non – vouloir/ saisir	عدم، إرادة التملك
Non croyance	لا اعتقاد
Non histoire	لاتاريخ

Nonce	سفير بابوي
Non-communication	اللا اتصال
Non-linéarité	لاخطية
Non-monarchie	نظام غير ملكي
Non-rationalité	غير العقلانية
Non-solution	غير محلولي
Normalisation	تعبير
Normalité	سوية
Normatif	معياري
Normatif	معياري
Normatif	معياري
Normatif	معياري
Normatif	معياري
Normatif	منمذج
Normatif	معياري
Normatif	معياري
Normativité	معيارية
Norme	قاعدة . معيار
Norme	قاعدة
Norme	معياري / قاعدة
Normes	معايير
Nostalgie	حنين
Notables	وجهاء
Note	مدونة
Notion	مقولة
Notion	مفهوم
Notionnel	مفهومي
Nouveau testament	عهد (العهد الجديد)
Nouveau Testament	العهد الجديد
Nouveautés	ملابس وكلف
Nouvelle Guinée	غينيا الجديدة
Nouvelle histoire	تاريخ جديد
Novateur	مجدد
Novatianisme	نوفاطية
Novum organum	أداة جديدة

Numérisation du signe	رقمنة العلامة
Objectal	غيرانيّ
Objectivation	موضعة
Objectivation	توضيع/ اسقاط
Objectivation	موضعة
Objectivation	وضعنة
Objectivation	مَوْضَعَة
Objectivation	توضيع
Objectiver	وضعن
Objectiver	وضّع
Objectivisme	موضوعانية
Objectivisme	موضوعانية
Objectivisme	موضوعانية
Objectivisme	موضوعانية
Objectiviste	موضوعاني
Objectivité	موضوعية
Objet	موضوع
Objet	موضوع/ شيء
Objet	موضوع/ غرض/ شيء
Objet désiré	غرض مرغوب
Objet du désir	موضوع الرغبة/ المرغوب
Objet en abyme	عنصر شموليّ الدلالة
Obligation	إلزام
Obligation morale	واجب أخلاقي
Obscène de l'amour	فاحشة الحبّ
Observation	ملاحظة
Obsessif	هاجسيّ
Obsession	وسواس
Obsession	وسواس
Obsessionnel	هاجسي
Obstacle	عقبة
Oc (Langue d')	أوك (لغة)
Occident	عالم غربي
Ochlocratie	أوخلوقراطية/ غوغائية
Odieux	وضيع

Odieux	مَقِيت
Œcuménique	مسكونية
Œcuménisme	مسكونية
Œuf à la cop	بيضة برشت
Œuvre (littéraire)	عمل (أدبي)
Œuvres normatives	أعمال معيارية
Office	قدّاس / صلاة
Office de Chœur	حفل قداس
Officialité	محكمة أسقفية
Officier	مأمور
Offrande	قربان
Oïl (Langue d')	أويل (لغة)
Oisiveté	عطالة
Oligarchie	أوليغارشيّة
Oligarchie	أوليغارشيّة
Oligarque	أوليغاركي (يتبع حكم الأقلية)
Oligopole	أوليغوبول
Ombilic	سرة
Omission	سهو / إهمال / إسقاط
Omission	سهو
Omniprésent	كلي الحضور
Omniscience	معرفة كلّية
Omniscience	كلية العلم
Onction	زيت تعميد
Onguents	مراهم
Onirique	حُلمي
Onomatopée	محاكاة
Ontogenèse	تطور الكائن البشري
Ontogenèse	خلقية
Ontogénèse	تكوين وجودي
Ontologie	أنطولوجيا
Ontologique	أنطولوجي
Ontologisation	كوننة
Opérationnel	رقمي
Opinion	رأي (ج. آراء)

Opinion publique	رأي عام
Opinion publique	رأي عام
Opportunisme	انتهازية
Opportunisme	انتهازية
Opportunisme	انتهازية
Opportuniste	انتهازي
Opposition	تعارض
Opposition	تعارض
Opposition	تناقض
Opposition	تقابل/ تعارض
Option	خيار
Optique corpusculaire	بصريات جسيمية
Optique ondulatoire	بصريات تموجية
Oracle	وسيط/ وسيطة الوحي/ النبوءة الموحاة
Oracle	كاشف الطالع
Oraculaire	كاشف للطالع
Oral	شفاهي
Oral (stade)	فمّية (مرحلة)
Oratio	خطاب مُنمّق (باللاتينية)
Oratorien	عضو في جمعية الأوراتوار
Oratoriens	أوراتوريون
Orchestré	مجوّق، منسق
Ordalie	تحكيم إلهي
Ordalie	تحكيم إلهي
Ordinateur	الحاسوب
Ordo hominum	نظام البشر
Ordo rerum	نظام الأشياء
Ordre	نظام
Ordre	نظام
Ordre	تنظيم
Ordre	نظام
Ordre social	نظام اجتماعي
Ordres	درجات الكهنوت
Orenda	قوة حيوية
Organe	لسان حال

Organe	عضو
Organicisme	عضوية
Organiciste	عضواني
Organiciste	عضوانية
Orgie	عريضة
Orientation	توجه
Originaire/ Originel	أصلي
Original	أصلي
Originalité	فراة/ ابتكار
Origine	أصل
Origine	أصل
Origine	أصل
Originel	أصلي
Originel	أولي
Origines	أصول
Orléanisme	أورليانية
Orthodoxie	أرثوذكسية
Orthodoxie	استواء العقيدة
Orthodoxie absolue	إيمان مستقيم
Oscillographe	مسجل الذبذبة
Ostal	بيت تقليدي قديم
Ostracisme	نفي
Ouï-dire	قيل وقال
Ourlet	أهداب الثوب
Outil conceptuel	أداة مفهومية
Outilsage mental	أدوات ذهنية
Output	مخرجات
Ovale	بيضوي
Pacte	ميثاق
Pacte fondamental	ميثاق أساسي
Padouans	بدوانيون
Paganisme	وثنية
Paideía	منظومة ثقافية
Païen	وثني
Paix	سلام

Pal	خازوق
Paléographique	باليوغرافي (متعلق بعلم النصوص القديمة)
Paléontologie	علم الإحاثة: علم رديف للجيولوجيا يُعنى بدراسة المتحجرات
Paléontologie	باليونطولوجيا
Paléontologie	علم إحاثة
Palestre	ميدان رياضي
Palette	لوحة
Palissade	وشيعة محبوكة
Pamphlet	أهجية/ هجائية
Pampre	حجنة (غصن كرمة)
Panacées	ترياق
Panarabisme	عروبية
Pangermanique	جرماني قومي
Panhellénique	إغريقاني (متعلق بجميع اليونانيين)
Panoplie	شكة
Panoptique	اشتمالي
Panthéisme	مذهب وحدة الوجود
Panthéisme	حلولية
Panthéon	مجمّع الأرباب
Panthéon	بانثيون
Panthéon	مدفن عظماء الأمة
Panthéon	معبد الآلهة
Papauté	بابوية
Papauté	بابوية
Pape	بابا/ لقب أسقف روما
Papostes	أتباع البابا
Papouasie	بابوازي
Parabole	مَثَل
Paradigmatique	نموذجي
Paradigme	باراديغم
Paradigme	نموذج معياري/ يُقاس عليه
Paradigme	نموذج/مثال
Paradigme	نموذج (باراديغم)
Paradigme	براديغم

Paradoxal	مفارق
Paradoxe	مفارقة
Paradoxe	مفارقة
Paradoxe	مفارقة
Paradoxe	مفارقة
Paradoxe	مفارقة
Paradoxe	مفارقة
Paradoxe	مفارقة
Parallèle	متواز
Parallélisme	توازٍ
Parallélisme	توازٍ
Paralogisme	اشتطاط/ قياس فاسد
Paramètre	مؤشر قياسي
Paramètres structurels	ثابتات بنائية
Paranoïa	جنون الارتياب/ العُظام
Parapsychologie	ما وراء النفس
Parasynthétiques	شبه مركبات
Parenté	قرابة
Parenté	قرابة
Parenté Classificatoire	قرابة اصطلاحية
Parenté croisée	قرابة مصلبة
Parenté parallèle	قرابة متوازية
Parfait	كامل
Parité	علاقة تساوي
Parjure	حنث باليمين
Parlure	لُكنة
Parodier	حاكي (بسخرية)
Paroisse	خورنية
Parole	كلام
Paronymie	جناس
Parricide	قتل الأب
Particularisme	إقليمية
Particularisme	تخصيصية
Particularisme	نزعة خصوصية
Particularité	خصوصية
Particularité	خصوصية

Particules	هتامات
Particulier	مخصوص
Particulier	جزئي / خصوصي / شخصي
Parti-pris	موقف
parva naturalia	سما ع طبيعي
Passer/ Dépasser	مرّ / تجاوز
Passereaux	جواسم
Passif	منفعل
Passif	منفعل / سلبي
Passion	هوى
Passion (amour-passion)	عشق
Passion du christ	محنة المسيح
Passions	أهواء
Passions	أهواء
Pasteur	قسّ بروتستانتي
Pasteur	راعٍ
Pasteur	راعٍ (ديني)
Pasteur	راعٍ
Pasteur	قسيس / قس
Pastorales / épîtres	رعائية
Patent	مُدرراً
Pathogène	واصم ممرض
Pathologie expérimentale	علم الأمراض التطبيقي
Patriarcal	أبوي / بطركي
Patricienne	ماجدة
Patricies	أشراف
Patrie	وطن
Patrilinéaire	نسب أبوي
Patrilocal/ Patrilinéaire	أبوي
Patrimonialisation	تثريث
Patrimonialité	نزعة تراثية
Patriotisme	حبّ الوطن
Patriotisme	وطنية
Paupérisme	تفقر
Péans	أهازيج النصر

Péché	خطيئة/ إثم
Péché original	خطيئة (الخطيئة الأصلية)
Pédagogie	بيداغوجيا
Pélagianisme	بيلاجية
Penchant	ميل
Péninsulaire	شبه جزيري
Pénitencier	معرف بابوي له تأثير كبير في محكمة التفتيش
Pénitent	تائب/ نادم
Pénitentiels	دلائل اعتراف
Pensée	فكر
Pensée mécaniste	تفكير أوالي
Pensée structuraliste	فكرة بنيوي
Pentateuque	كتب الشريعة الخمسة
Peptide	مادة هضم
Peptidique	ببتيدية
Percée décisive	اختراق حاسم
Percée scientifique	اختراق علمي
Perception	إدراك
Perception	إدراك
Péremptoire	باتة
Pères de l'église	آباء الكنيسة
Perfectibilité	اكتمالية
Perfection	كمال
Perfectionniste	استكمالي (بمعنى البحث عن كمال الشيء)
Performatif	أدائي (إنجازي)
Périgée	سور المعبد
Périgée	حضيض القمر
Périodisation	تحقيب
Périodisation	مرحلة - تقسيم إلى مراحل
Péripatétisme	مشائية (فلسفة أرسطو وتلاميذه)
Péripétie	تطور مفاجئ
Périphrase négative	تعريض إنكاري
Permissions	إباحات
Perpétuer	تأبيد
Perpétuer	أبد

Persan	فارسي
Personnaliser	شَخَّصَنَ
Personnaliser	شَخَّصَنَ
Personnalité	شخصية
Personnalité de base	شخصية أساسية/ قاعدية
Personnalité statutaire	شخصية وضعية
Personne	شخص
Personne morale	شخص معنوي
Perspective	أفق
Perspective pluridisciplinaire	منظور متعدد فروع الاختصاص
Persuasion	إقناع
Pertinent	وثيق الصلة بالموضوع/ مناسب
Pertinent	ملائم
Perturbation	تسيؤ
Perversion	انحراف
Petit commentaire	التفسير الصغير
Pétition	عريضة احتجاج
Pétrification	تحجير
Peuple	شعب
Phallique (stade)	قضيبية (مرحلة)
Phallus symbolique	قضيب رمزي
Pharisaïsme	فريسية
Pharmakos	فارماكوس
Phénoménal	ظاهراتي
Phénomène	ظاهرة
Phénomène (social)	ظاهرة (اجتماعية)
Phénomènes macroscopiques	ظواهرات ماكروسكوبية
Phénoménologie	ظاهراتية
Phénoménologie	ظاهراتية (فينومينولوجيا)
Phénotype	طابع وراثي
Philippique	فيليبية
Philologie	فيلولوجيا
Philologie	فيلولوجيا
Philologue	عالم الفيلولوجيا
Philosophie pragmatique	فلسفة براغماتية / نرائعية

Philosophie de l'histoire	فلسفة التاريخ
Philosophie expérimentale	فلسفة تجريبية
Philtre	شراب الحب
Phlogistique	عنصر ملتهب
Phobie	رهاب (خواف)
Phonation	تصويت
Phonème	صويت
Phonologie	فونولوجيا
Phore/ Vecteur	حامل
Phratrie	فخذ (قبيلة)
Phratrie	عمارة
Phrénologie	فِراسة الجمجمة
Phylactères	تمائم
Phylogénèse	نسالة
Phylogénèse	نسالة/ تطور السلالة البشرية
Physiognomonie	فِراسة
Physiologiste	عالم فسلجة
Physionomie	سحنة
Physique (adj.)	فيزيقي (جسماني)
Piétaille	دهماء
Piétisme	تقوية
Piétistes	تقويون
Pieux	تقي / متدين
Pieux et réfléchis	أتقياء وعقلاء
Pile	نابة كهربائية
Pilotis	موتدة
Pinte	بننة
Pivot	محور / قطب
Placards	ملصقات
Plage	شاطيء
Plasmides	بلاسميدات
Plasticité numérique	مرونة رقمية
Plébiscite du peuple	استفتاء شعبي
Pluralisme/ Pluralité	تعددية
Pluraliste	تعددي

Pluralité (voix)	أكثرية (أصوات)
Pluralité interne	تعدد داخلي
Pluridisciplinarité	تعددية الاختصاصات
Pluriel	جمعي
Plurilinéaire	متعدد الخطوط
Pneumatique	مشفاط
Poésie épique	شعر ملحمي
Poids	ثقل
Point mort	نقطة العطالة
Polarisation	استقطاب
Polarisation	استقطاب
Polarisation	قصدية
Polarité	قطبية
Polarité	تنافر
Polarité	قطبية/ تناقض
Polémarque	قائد أعلى
Polémique	مجادلة
Politie	تدبير مدني
Politique compassionnelle	سياسة عطفية
Politique de la reconnaissance	سياسة الاعتراف
Politiques culturelles	سياسات ثقافية
Polpulace	دهماء
Polycentrique oligarchies	نخب متعددة المحاور
Polycentrique profession	مهنة متعددة المحاور
Polychromie	تعدد الألوان
Polymère marqué radioactivement	مكثف موسوم بالنشاط الإشعاعي
Polymorphie	تعددية شكلية
Polynésie	بولينيزيا
Polysémie	تعدد المعنى
Polytechnique	تقنيات العلوم
Polythéisme	شرك
Polythétique	تعددية نظرية
Polyvalence	تعدد الكفاءة
Ponctualion	إعجام
Ponctuel	منتظم

Pontificale	حبرية
Pontificat	حبرية
Population	جمهور
Populisme	شعبوية
Populisme	شعبوية
Populiste	شعبوي
Populiste	شعبوي
Pornographique	بورنوغرافي / إباحي
Portrait	بورترية
Positif	موجب
Positif	وضعي / موجب
Position	موقع
Position	موقع
Position de fragilité	وضع هش
Position hiérarchique	موقع تراتبي
Positions professionnelles	مواقع مهنية
Positivisme	وضعية
Positivisme	إيجابية
Positivisme	وضعية
Positivisme	وضعية
Positivisme	وضعية
Positivisme	وضعية
Positivisme	وضعية
Positivisme gestionnaire	وضعية تسييرية
Positiviste	وضعي
Possédé	ممسوس
Possession	حيازة
Possession	حوزة، حيازة
Possession	حوز
Possession	استحواذ / مسّ
Possibilisme	إمكانوية
Possibilisme	إمكانوية
Possibilisme historique	إمكانوية تاريخية
Post – industriel	مابعد - صناعي
Poste	مركز
Postmodernisme	مابعد حداثية

Postmodernité	بعد حداثة
Post-religieux	مابعديني
Postulat	مسلمة/ فرض أولي/ مصادرة
Postulat	مسلمة
Postulat	مصادرة
Postulat	مسلمة
Postulat/ Théorème	مصادرة
Potentialité	إمكانية/ احتمال/ وجود بالقوة
Potentiel	كامن/ محتمل/ مكنون
Poterie	خزافة
Potin	ثرثرة
Potlatch	بوتلاتش
Potlatch	بوتلاتش
Potlatch	بوتلاتش
Poupe	كوئل
Pour-soi	موجود لذاته
Pouvoir	سلطة
Pouvoir	سلطة
Pouvoir	سلطان
Pouvoir	سلطة
Pouvoir	سلطة
Pouvoir pluriel	سلطة مُتعدِّدة
Pouvoir souverain	سلطان سيادي
Pouvoir/ gouvernement	حُكم
Pragmatique	ذرائعية
Pragmatique	تَدَاوُلِيَّة
Pragmatisme	براغماتية (ذرائعية)
Prairies	مروج
Praticien accompli	متمرس ماهر
Pratique	ممارسة
Pratique	ممارسة
Pratiques sacrificielles	ممارسات قربانية
Praxis	ممارسة عملية
Précepte	إرشاد/ وصية
Précipité protéique	راسب بروتيني

Préclassique	قَبْكَلاسيكي
Prédestination	قَدْرِيَّة
Prédestination	قضاء وقدر
Prédestination	اختيار سابق (كالفن)
Prédestination	أخيرة
Prédestination	قَدْرِيَّة
Prédestiné	مختار
Prédestiné	مقدّر
Prédicateur	واعظ
Prédiction	تكهّن
Prédiction	تكهّن
Prédilection	إيثار
Préfiguration	تصوّر مسبق
Préfixation	إسباق
Préfixe	بادئة
Prégnance	رسوخ بنية
Prégnance	رسوخ بنية
Préhistorique	ماقبتاريخي (ما قبل التاريخ)
Préjugé	حكم مسبق
Préjugé	حكم مسبق
Préjugé	حكم مسبق
Prélinguistique	ما قبل لغوية
Premier occupant	منحوز أوّل
Premiers temps	أزمنة أولى
Prémisse	مقدمة منطقية
Prénotions	إلمامات مسبقة
Pré-réquisit	ضرورة تدليلية ما قبلية
Prérévolutionnaire	ما قبل ثوري
Presbytérianisme	نظام مشيخي
Presbytérien	مَشِيخي
Préscience	معرفة ما قبل علمية / معرفة ما قبل علمية
Prescriptif	أمري
Présence réelle	حضور حقيقي
Présentification	حوضرة / جعل شيء ما حاضراً
Présentification	حاضرية

Présentification	إحضار
Présentisme	حاضرِيَّة
Prestation	تسليف/ إقراض
Prestations	خدمات
Présumposée	افتراض
Présumposés	افتراضات
Prêt	قرض
Preuve ontologique	برهان أنطولوجي
Preuve par les effets	برهان من خلال الآثار
Preuve/ raisonnement	برهان
Prévoyance	حِيطة
Prière	صلاة
Primaire	أولي/ ابتدائي
Primaire	بدائي/ أولي
Primat	أولوية
Primauté	أوليَّة
Primitif	بدائي
Primitif	بدائي
Primitif	بدائي
Primordial	أولي
Primordial	أولاني
Primum movens	محرك أول
Prince	أمير
Principe	مبدأ
Principe d'ancienneté	مبدأ الأقدمية
Principe d'inertie	مبدأ القصور الذاتي
Principe de la neutralité axiologique	مبدأ الحياد الخلاقي
Principe de maximisation	مبدأ التأوُّج/ التأويج
Principe de vérification	مبدأ التحقق
Principes religieux	مبادئ دينية
Priorité	أسبقية
Prise de conscience	استيعاء/ توعّ
Prises	صنابير
Privation	حرمان
Privatisation	خصخصة (خصوصية)

Privatisation	خصخصة
Probabilisme	احتمالية/ العمل بالرأي المحتمل
Probité	أمانة
Problématique	إشكالية
Problématique	إشكالية
Problématique	إشكالية
Problématisation	أشكلة
Problématisation	مَشْكَلة (من إشكالية)
Problèmes	مسائل
Procédures	إجراءات
Procession	انبثاق
Processus	صيرورة
Processus	سيرورة
Processus	سيرورة
Processus	سيرورة
Processus	سيرورة
Processus	مَسَار
Processus	سيرورة
Processus	صيرورة
Processus	سيرورة
Processus	سيرورة
Processus à dynamique exogène	مسار ذو دينامية خارجية
Processus circulaire	مسار دائري
Processus cumulatif	مسار تراكمي
Processus d'appropriation	سيرورة تَمَثُّل
Processus de communication	سيرورات إتصال
Processus de médiation	سيرورة التوسط
Processus de mondialisation	سيرورة العولمة
Processus de rationalisation	سيرورة العقلنة
Processus de réaction en chaîne	مسار ردّ الفعل المتوالد
Processus décisionnel	عملية قرارية
Processus diachronique	مسار تعاقبي
Processus en cascade	مسار تسلسلي
Processus relationnel et interactionnel	سيرورة علائقية وتفاعلية
Procréation	تتاسل
Procréation	إنجاب

Production	إنتاج
Production	إنتاج
Production du sens	إنتاج المعنى
Production en masse	إنتاج بالجملة
Production rationalisée	إنتاج معقلن
Productivité	إنتاجية
Produit	منتوج/ نتاج
Profane	دنيوي
Profane	دنيوي/ مدّس
Profane	دنيوي
Profane	دنيوي
Professional Adhocracy	سلطان «المرجع المناسب» المهني
Professoral	أستاذي
Professorat	مهنة التدريس
Profil	جانبيات
Profil	ملمح/ طلة جانبية
Profil Organisationnel type	جانبية تنظيمية نموذجية
Profils	أعطاف
Profit	ربح
Profondeur	عمق/ أغوار
Progéniture	نسل
Programmatique	ميرمجة
Programme	برنامج
Programmes d'information	برامج إخبارية
Progrès	تقدّم
Progrès	تقدم/ تتام
Progressiste	تقدمي
Prohibition	منع/ حظر/ تحريم
Projection	إسقاط
Projet	مشروع
Proletkult	ثقافة بروتيتارية
Prolifération	تكاثر
Prolongé	مديد
Prométhéen	بروميثيوية
Promotion	ارتقاء

Prononciation	نطق
Propagande	دعاية
Prophétique	نبوي
Proposition	قضية
Proposition	طرح/ قضية
Proposition	قضية
Proposition explicative	قضية تفسيرية
Proposition macroscopique	قضية ماكروسكوبية
Proposition microscopique	قضية ميكروسكوبية
Proposition normative	قضية معيارية
Propositions relationnelles	قضايا علائقية
Propositions sporadiques	قضايا افتراضية متفرقة
Propositions univèrnelles	قضايا عمومية
Propre	شخصي/ مخصص
Propriété	ملكية
Propriété	مُلْكِيَّة
Propriété	ملكية
Propriété	خاصية/صفة
Propriété	خاصية
Proscriptions	تحريمات
Prose	نثر
Prosopographie	بروزوبوغرافيا
Protectorat	حماية
Protéique	هبوليناتيبة (ذي علاقة بالهولينات او البروتيين)
Protestantisme	بروتستانتية
Prothèse (s)	رمامة (رمامات)
Protohistoire	تاريخ أوائل
Proue	جؤجؤ
Prouesse	مأثرة
Providence	عناية (ال) الإلهية
Providence	عناية ريبانية
Providence	عناية إلهية
Providentialiste	مؤمن بالعناية الإلهية
Provincial	رئيس إقليمي
Provincial	ريفِي

Proxémique	بروكسيميك (تموضع مكاني)
Proximité	قرب
Proximité	مقربة
Proxis	تطبيق عملي
Prudence	احتراس
Prytane	بريتان (أحد أعضاء البريتانيا الخمسين)
Prytanie	بريتانيا (الجنة تنفيذية لمجلس الشيوخ الأثيني)
Prytanique	بريتاني (نسبة إلى بريتان)
Pseudo	شبه
Pseudophonèmes	شبه مورفيمات
Pseudo-science	شبه - العلم
Psychagogie	تأمل نفسي
Psychanalyse	علم النفس التجريبي
Psychanalyse	تحليل نفسي
Psychanalyste	محلل نفساني
Psychanalytique	تحليل نفسي / تحليل نفسي
Psyché	نفسية
Psychiatre	طبيب نفسي
Psychiatrique	طب نفسي / طبي نفسي
Psychohistoire	تاريخ علم . نفسي
Psychologie cognitive	علم النفس المعرفي
Psychologie collective	علم النفس الجماعي
Psychologie des foules	سيكولوجيا الحشود
Psychologie des profondeurs	علم نفس الأعماق
Psychologie des profondeurs	علم نفس الأعماق
Psychologie expérimentale	علم النفس التطبيقي
Psychologie individuelle	علم النفس الفردي
Psychologie introspective	علم النفس الاستبطاني
Psychologie méditative	علم نفس تأملي
Psychologie ordinaire	علم النفس العادي
Psychologie réductionniste	علم النفس الاختزالي
Psychologisme	نفسانوي
Psychologisme	نفسانية
Psychosomatique	نفس - جسدي
Public	عمومي

Public	مألاً
Public (le)	عموم (ال)
Public d'élites	جمهور نخبوي
Publicité	إعلان / إشهار
Pugila	ملاكمة
Puissance	قدرة/ قوة
Puissance	قوة
Pulsar	بولسار (نبع اشعاع راديو فلكي)
Punctiforme	شكل نقطة، يذكر بالنقطة في شكله
Pur	طاهر
Purgatoire	مطهرة ذنوب
Purification	تطهير
Purisme	صفائية
Puristes	صفويون
Puritain	طهراني
Puritains	طهريون
Puritanisme	طهرانية - بيوريتانية
Puritanisme	طهرانية
Puritanisme	طهرية
Puritanisme	طهرية
Puritanisme	طهرية
Puritanisme	طهرية
Puritanisme	طهرية
Puritanisme	طهرية
Putréfaction	انحلال
Pyrrhonisme historique	بيرونية تاريخية
Pythie	كاهنة دلفي
Quakers	رعاشون
Quakers	صاحبون
Qualification	أهلية
Qualification	أهلية
Qualité sociale	نوعية اجتماعية
Quanta	حصة/ كمّ: أصغر مقدار من الطاقة (يمكن أن يوجد مستقلاً)
Quanta/ quantum	نظرية كميات محددة
Quantification	تكميم (تحديد الكمية) وفي المنطق: التسوير

Quantification	تكميم
Quantification d'un message	تكميم رسالة
Quantifier	كَمَم
Quantité continue	كمية متصلة
Quantité isolée	كمية معزولة
Quarks	ذويرة (تصغير ذرة)
Questionnaire	استبيان
Questionnaire	إستبيان / استبانة
Questionnaire	استبيان
Quint	خمس
Quiproquo	التباس
Rabat	ياقة
Rabbinique	رياني
Rabbiniste	متلمذ
Race	عرق
Race	عرق
Racialisation	تعريق
Racisme	عنصرية
Radical	راديكالي
Radical	جزري
Radicalisme	راديكالية
Radio astronomie	علم الفلك الإشعاعي
Raffinement	تهذب
Raie radio	شق الأشعة
Raison	عقل
Raison constituante	عقل مكوّن
Raison d'Etat	مصلحة الدولة العليا
Raison d'état	مصلحة الدولة
Raison d'état	مصلحة الدولة العليا
Raison écrite	عقل كتابي
Raison instrumentale	عقل أداتي
Raison instrumentale	عقل استخدامي (أداتي)
Raison organisatrice	عقل منظم
Raison spéculative	عقل تنظيري
Raisnable	معقول

Raisonnement	استدلال (بالعقل/ عقلي/ بالتفكير/ فكري)
Raisonnement analogique	قياس (في الفقه)
Raisonnements	استدلالات علمية
Ramentevoir/ Rappeler	ذَكَرَ
Ranch	رنش
Rang	مقام
Rapport	نسبة/ علاقة/ تناسب (رياضيات)
Rapport	علاقة
Rapport de conformité	علاقة امتثال
Raréfaction	تخفف تخفيف
Raréfier (se)	تخلخل
Rationalisation	عقلنة
Rationalisation	عقلنة
Rationalisation	عقلنة/ تبرير
Rationalisation	عقلنة
Rationalisation	عقلنة
Rationalisation	ترشيد/ عقلنة
Rationalisation	عقلنة
Rationalisation	عقلنة
Rationalisé	معقلن
Rationaliser	عَقَّنَ
Rationalisme	عقلانيّة
Rationalisme	عقلانية
Rationalisme intellectualiste	عقلانية ثقافية
Rationaliste	عقلاني
Rationaliste	عقلاني
Rationalité	عقلانية
Rationalité	معقولية
Rationalité	عقلانية
Rationalité	عقلانية
Rationalité	عقلية
Rationalité axiologique	عقلانية خلقية
Rationalité cognitive	عقلانية معرفية
Rationalité communicationnelle	عقلانية اتصالية
Rationalité cybernétique	عقلانية سيبرنيطيقية

Rationalité instrumentale	عقلانية أدواتية
Rationalité limitée	عقلانية محدودة
Rationalité technique	عقلانية تقنية
Rationaux	عقلانيون
Rationnel	عقلي
Ravissement	اختطاف
Rayonnement gravitationnel	إشعاع تجاذبي
Réaction d'adaptation	ردّ تكيفي
Réalité	واقع الشيء
Réalité formelle	واقع بصوري
Réalité objective	واقع موضوعي
Réalité sui generis	حقيقة فريدة من نوعها
Récepteur	مستقبل
Réception	التلقي
Réception	تلقي
Recette	وصفة
Recherche motivationnelle	بحث دافعي
Recherche administrative	بحث إداري
Recherche fonctionnelle	بحث وظيفي
Réciprocité	تبادل
Récit étiologique	رواية تعليلية
Récits	مرويات
Recodage	إعادة التشفير
Recommandation	إلحاء
Reconnaissance	اعتراف
Reconnaissance	تعرف
Reconnaissance	استشراق
Reconnaissance	تعرف
Reconnaissance	اعتراف
Reconnaissance	تعرف
Recontextualisation	إعادة وضع في سياق
Recrutement	تجنيد
Recueils	مصنّفات
Réculturation	إعادة التنقيف
Récurrent	متواتر

Recyclage	إعادة تدوير
Redéfinir	يتحدّد من جديد
Rédemption	افتداء
Réduction	اختزال
Réel	عيني
Réel	واقعي
Référence	إحالة
Référence cybernétique	مرجعية سيبرنيطيقية
Référence informationnelle	مرجعية معلوماتية
Référent	مدلول
Référent	مرجع دلالة
Référentialité	قابلية الإحالة المرجعية
Reffet	انعكاس
Réflexe	إرتكاس
Réflexif	تفكّري
Réflexif	انعكاسي
Réflexion	تفكّر واستفكار / انعكاس
Réflexion (optique)	انعكاس
Réflexive	استفكاري / تأملي
Réflexivité	انعكاسية
Réformateurs	مُصلِحون / واد الإصلاح وأشهرهم لوثر وكالفن
Réforme	إصلاح
Réforme	إصلاح
Réforme	إصلاح (بروتستانتية)
Réforme	إصلاح
Réforme	إصلاح ديني
Réforme	إصلاح ديني
Réformé	مُصلِح / دلّ عادة على المنتمين إلى الكالفينية
Refoulement	كبت
Réfraction	انكسار
Réfutation	دحض
Réfutation	دحض
Réfutation	دحض
Régime	تدبير
Régime d'assemblé	نظام مجلس

Régime parlementaire	نظام برلماني
Régime représentatif	نظام تمثيلي
Régions du texte	مناطق النصّ
Registres paroissiaux	سجلات الأديرة
Registres paroissiaux	دفاتر أسقفيات
Réglage	تعبير
Règle	قاعدة
Règle	قاعدة/ نظام/ ميزان
Réglementer	قعد
Règles de l'inférence	قواعد الاستدلال
Régner	يشرف
Régression	تقهقر/ نكوص
Régression	نكوص
Regroupement	تجمع
Régularité	انتظام
Régularité	مظهر نظامي
Régulateur	منظم/ ضابط
Régulation	ضبط
Régulation sociale	ضبط اجتماعي
Régulatrice	ناظمة
Réification	تشبيء
Réification	تشبيء
Réification	تصنيف المواقف
Réifier	شياً
Réincarnation	تناسخ
Réincarnation	تناسخ (تقمص)
Réinterprétation	إعادة تأويل
Réinterprétation	إعادة تأويل
Réinterprétation	إعادة التأويل
Rejeton	طرح
Rejeton	فسيلة (خلف الشجرة)
Relation	رابطة
Relation de cause à effet	علاقة سبب/ أثر
Relation diachronique	علاقة تعاقبية زمنياً
Relationnel	علائقي

Relationnel	علائقي
Relativiser	تنسيب
Relativisme	نسبية
Relativisme	نسبوية/ مذهب النسبية
Relativisme	نسبوية
Reléguer	دثاً
Religion civile	دين مدني
Religion naturelle	دين طبيعي
Religions séculières	ديانات دنيوية
Religiosité	تدين
Remémoration	استذكار
Réminiscence	تذكر
Remontrance	عتاب
Remontrants	منبهون/ الأرمينيون
Remords / Repentir	حسرة / ندم
Renaissance	نهضة
Renaissance	نهضة
Renforcement	تعزير
Renne	رنة/ آيل
Rentabilité	مردودية
Rentabilité économique	إنتاجية اقتصادية
Rentable	مغل
Renversement	انقلاب
Renversements	انقلابات
Répartition	توزيع
Réplication	تناسخ
Représentant	مُمثِّل
Représentant	ممثل/ مندوب
Représentant (le)	مُمثِّل (ال)
Représentatif	تمثيلي
Représentation	تمثّل
Représentation	تمثيل
Représentation	تمثُّل
Représentation	تمثّل
Représentation	تمثيل

Représentation	تمثّل
Représentation	تمثّل
Représentation	تمثيل
Représentations	تصورات
Représentations	تمثلات
Représentations dominantes	تضليل
Représenté (le)	مُتملّ عنه (الـ)
Répression	قَهْر / قَمْع
Reproductibilité	قابلية النسخ
Reproduction	إعادة إنتاج / إنسال / توليد
Reproduction	إعادة الإنتاج
Reproduction sociale	إعادة الإنتاج الاجتماعي
Reprofilage	إعادة إرتسام
Républicain (e)	جمهوريّ(ة)
Républicanisassions	جمهرة
Républicaniser	جَمَهَر
Républicanisme	جمهوريّ (مذهب)
Républicanisme	جمهورويّة
République	جمهورية
République	جمهوريّة
République	جمهوريّة
Répulsif	داسِر
Réputation	سمعة
Réseau	شبكة
Réseau commandité	شبكة متضامنة
Réseau conceptuel	شبكة مفهومية
Réseau intégré	شبكة متكاملة
Réseau spontané	شبكة عفوية
Réseaux d'interaction	شبكات التفاعل
Réseaux pensants	شبكات مُفكّرة
Réserves indiennes	معازل الهنود
Résiduel	ترسبي
Résistance	مقاومة
Resocialisation	إعادة التنشئة الإجتماعية
Ressemblances structurelles	تشفير

Ressentiment	غَيْظ
Ressort	رُئْبُزُكُ، نابض
Ressources	موارد
Restauration	عودة إلى النظام الملكي
Restauration	عودة الملكية
Restauration	عودة الملكية
Restriction et extension de sens	تضييق المعاني وتوسيعها
Restructuration	إعادة بناء
Résultats expérimentaux	حواصل تطبيقية
Retentissement de la subjectivité amoureuse	دَوِيُّ الذاتِ المُحِبَّةِ
Retour du refoulé	عودة المكبوت
Retraduction	إعادة الترجمة
Rétribuer	أثاب
Rétroaction	ردّ فعل رجعي
Rétrograde	رجعيّ (أو ارتداديّ)
Rétrospectif	استذكاري
Rétrospectif	إستذكاري / استعادي
Rétrospectif	استردادي
Rétrospectif	استعادي
Révélation	وحي
Révélation	وحي / كشف الله عن ذاته وتدبيره الإلهي للبشر
Révélation	رؤيا / وحي
Révélation	وحي
Révélation	وحي
Réversibilité	قابلية الانعكاس / الارتداد
Réversibilité	معكوسية
Réversible	مرتد
Réversion	ارتكاس
Reviement	تقلب
Reviviscence	انبعاث
Révocation de l'Edit de Nantes	نقض معاهدة ناننت
Révolte	انتفاضة
Révolte paysanne	انتفاضة مزارعية
Révolu (temps)	خالي (زمن)
Révolution	ثورة

Révolution	انقلاب/ ثورة
Révolution	ثورة
Rhénanie	رينانيا/ قاطعة نهر الرين
Rhétorique	فصاحة/ بلاغة
Rhétorique	بلاغة
Rhétorique	علم البيان
Rhizome	الجزمور
Rictus	تكثيرة
Rigueur	تشدد منهجي
Risques	مخاطر
Rite	طقس
Rite	طقس
Rite	طقس
Rites	طقوس
Rites	طقوس
Rites de passage	طقوس العبور
Ritualisation	تطقيس
Ritualiser	طقس (نظم الطقوس)
Ritualisme	طقوسية
Ritualisme	طقوسية
Rituel	طقسي/ طقوسي
Rituel	عمل طقسي
Rituel	طقسي
Rituel	طقوسي
Rituel initiatique	طقوس المسارة
Rival	منافس
Rivalité	تنافس
Robinetterie	صنبرة
Robotique	روبوتيك
Roi	ملك
Rôle	دور
Rôle	دور
Romanesque	روائي
Romanie	رومانية
Romans-feuilletons	روايات مُسلسلة

Rotation	دوران
Roture	دَهْمَاء
Rouelle	دائرة
Roues à godet (norias)	ناعورة
Rouleau	ملاسة (تدليك)
Routinisation	روتنة
Routiniser	كركر
Royal	مَلَكِي
Royaltie	جعالة بترولية
Rumeur	إشاعة
Rupestre	صخري
Rupture	قطبجة
Rupture épistémologique	قطبية
Rupture (s)	قطبجة (قطبجات)
Rythme	نسق
S'ébahir/ S'étonner	دُهْش
S'individualiser	تَنَوَّت / تَفَرَّدَن
Sabellianisme	صابيلية
Sacées	أعياد ساسية
Sacerdoce	كهنوت
Sacra	مقدسات
Sacralisation	تقديس
Sacralisation	تقديس
Sacralité	قداسة
Sacralité	قداسة
Sacralité	قدسية
Sacralité	قدسية
Sacramentel	طَقْسِي
Sacré	مَقْدَس
Sacré	مقدس
Sacré	مَقْدَس
Sacré	مقدس
Sacré	مقدس
Sacré	مَقْدَس / قدسي
Sacré de respect	مقدس الاحترام

Sacré de transgression	مقدس الانتهاك
Sacrement	قربان مقدّس
Sacrifice	ذبيحة/ ذبيحة القداس
Sacrifice	أضحية
Sacrifice	ذبيحة
Sacrificiel	ذبائحي
Sacrilège	انتهاك حُرمة
Sacrilège	مدنّس
Sacrilège	ترجيس/ تدنيس/ انتهاك الحُرّمات أو المقدّسات
Sadducéisme	صدّوقية
Sadisme	سادية
Saga	حكاية تاريخية أو ميثولوجية
Sage égyptien	حكيم مصري
Sagesse	حكمة
Sagesse	حكمة
Saint Jean l'apôtre	يوحنا الرسول/ واضع الإنجيل الرابع
Saint Luc	لوقا (القديس) (كاتب الإنجيل الثالث وكتاب أعمال الرسل)
Saint Matthieu	متى، الرسول
Saint-Esprit	روح القدس/ الأَقنوم الثالث من الثالوث الإلهي
Sainteté	قداسة
Sainteté	قداسة
Saint-Office	محكمة التفتيش
Saint-simonisme	سانسيمونية
Saint-simonisme	سان سيمونية
Salaire	راتب
Salut	خلاص/ البلوغ إلى السعادة الأبدية
Samoa	ساموا
Sanction	قصاص
Sanction	جزاء
Sanctions	جزاءات
Sans culottes	لامتسرولون
Sans Culottes	لامتسرولون
Sanscritiste	عالم السنسكريتية
Sans-culotte	لامتسرول

Sarcophage	جرن
Satellisation	استقمار
Satellite	قطيعة معرفية (إيسٲيمولوجية)
Satisfaction (sexuelle)	إشباع (جنسي)
Satyre	ساتير
Sauvage	متوحش
Sauvage	وحشي
Sauvage	بري، همجي
Sauvagerie	وحشية
Savane	سفانة
Savante	عالمة
Savoir	خبرة/ علم/ معرفة
Savoir	علم
Scarification	تشطيب
Scepticisme	شكوكية
Scepticisme	شكية
Scepticisme	ريبية
Scepticisme	نزعة الشك
Scepticisme	شكوكية
Scepticisme	شكوكية
Schéma	ترسمية
Schéma	ترسمية
Schéma	ترسيمه
Schéma	ترسمية
Schéma	ترسمية
Schéma	مخطط
Schématisme	شكلائية
Schème	ترسمية
Schème	ترسمية
Schème	رسم خيالي
Schismatique	مُنشَق
Science en action	علم مشغل
Sciences de communication	علوم إتصال
Sciences de la cognition	علوم الإدراك
Sciences légitimes	علوم شرعية

Scientificité	علمية
Scientificité	علمية
Scientificité	علمية
Scientisme	علمية
Scientisme	علمية
Scientisme	علمية
Scientisme	علمية
Scientiste	علمية
Scissions	انشقاقات
Scissiparité	تعضية
Scolarisation	تمدرس
Scolastique	سكولائي
Scolastique	سكولائية
Scolastique	مدرسي / سكولاستي
Scolastique	مدرسي
Scolastique	سكولاستيكي
Scolie	ملحق
Scotomisation	صدّ لا شعوري
Scrofuleux (maladie)	مسلوعون
Se bureaucratiser	تبقراط
Se farder	تبرج
Se reboucher/ S'émousser	كلّ
Se trouver	ألقي نفسه
Second ordre	من الباب الثاني
Sectarisme	شلية
Sectateur	متشبع
Secte	فرقة/ بدعة
Secte	ملة
Sectes	طوائف
Séculaire	مائي
Sécularisation	دهزنة
Sécularisation	دنيوية
Sécularisation	دنيوية
Sécularisation	علمنة
Sécularisation	دنيوية

Séculier	دنيوي
Séduction	إغواء / إغراء
Séduction	إغراء / غواية
Segmentaire	انقسامي
Segmentation des problèmes	تفصيل المسائل
Ségrégation	عزل
Seigneur	سيد
Seigneur	إقطاعي
Seigneur féodal	سيد فيودالي
Seigneurial	أسيادي
Seigneurial	سيادي
Seigneurie	أسيادية
Seigneurie	ولاية
Sélection	انتقاء
Sélection	اصطفاء
Sélectivité	انتقائية
Sémantique	دلالية
Sémantique	علم الدلالة / دلالي
Sémantique (champ)	دلالي (حقل)
Séméiologie/ Sémiologie	سيمائية
Sèmes	معينات
Sémiologie	سيمائي
Sémiologie	سيمائية (سميولوجيا)
Sémiologie de la langue	سيمائية اللغة
Sémiologues	سيمائيين وسميولوجيين
Sémiophore	حامل دلالة
Sémiotique	نظرية الرموز (أو السيمائية)
Sémiotique	سيمائي، سيمائية
Semi-sédentaires	شبه مستقرين
Sémite	سامي
Sénat	مجلس شيوخ [سيناتوس]
Sénat	مجلس الشيوخ
Sénateur	شيخ مجلس (سيناتور)
Sénateurs	شيوخ المجلس (سيناتورات)
Sens actif	معنى فَعَال

Sens commun	حس مشترك
Sens commun	حسّ مشترك
Sens pratique commun	حس عملي مشترك
Sens standard	معنى عياري
Sensate/ Sensualiste	حسّوي
Sensation	إحساس
Sensibilité	حساسية
Sensualité	شهوية
Sentence	حكم
Sentiment	عاطفة
Sentiments	عواطف/ جوارح
Sentiments	عواطف
Séparation	فراق
Séparation	فصل/ انفصال
Septante	ترجمة (الترجمة السبعينية للتوراة)
Séquence	متتالية
Séquences	تتابعات
Serf	قن
Serf	قن
Série	سلسلة
Séries	جداول أو سلاسل
Séries fermées	مجموعات مغلقة
Séries ouvertes	مجموعات مفتوحة
Séries temporelles	متسلسلات وقتية
Servage	قنانة
Servage	قنانة/ استعباد
Service public	خدمة عمومية
Servir	خدم
Servitude	استعباد
Sexe	جنس
Sexe	جنس
Sexisme	جنسوية
Sex-ratio	معدل جنوسة
Sexualisation	تجنيس
Sexualité	جنسانية

Sexualité	جنسانية
Sexualité	جنسانية
Sexualité	جنسانية
Sexuante	مجسّسة
Sexué	مجنّس
Shéol	مئوى الأموات
Show-biz	صناعة مشهوية
Siamois	سيامي
Siècle des lumières	عصر الأنوار
Siglaion	اختصار
Signal	إشارة
Signe	علامة
Signe	إشارة/ علامة
Signe	علامة
Signe	علامة
Signifiance	مدلولية
Signifiant	دالّ
Signifiant	دال
Signifiant	دال
Signification	دلالة
Signification	دلالة
Signification	دلالة
Signification	دلالة
Signification symbolique	دلالة رمزية
Signifié	مدلول
Signifié	مدلول
Signifié	مدلول
Silésien	سيليزي/ من مقاطعة سيليزيا
Similaire	مماثل
Similitude	تشابه
Similitude	تماثل
Similitude	تشابه
Simplisme	تبسيطية
Simulacre (s)	مصطنع (جمعه) مصطنعات
Simulateur	مصطنع

Simulation	اصطناع
Simultané	متزامن
Sincérité	صدق
Singulier	مفرد
Sinistrisme	كارثي
Situation	موقف/ وضع/ حالة/ ظرف
Situation	وضع/ وضعية/ مركز
Situation limite	موقف أقصى
Situationnistes/ Situationnisme	مشهدية، مشهديون
Situé	موضع
Snobisme	تَحذُّق
Soap Opera	دراما تليفزيونية
Sociabilité	قابلية اجتماع
Sociabilité	قابلية الاجتماع
Sociabilité	اندماج اجتماعي
Sociabilité	تنشئة اجتماعية
Sociabilité	اجتماعوية
Sociabilité	اجتماعوية
Social	اجتماعي
Socialisant	تشريكي
Socialisation	تنشئة اجتماعية
Socialisation	تنشئة اجتماعية
Socialisation	تشاركية
Socialisation	تنشئة اجتماعية
Socialisation	تطبيع اجتماعي/ تنشئة اجتماعية
Socialisation	تنشئة اجتماعية
Socialisé	مطبَّع اجتماعياً
Socialiser	استشرك (من اشتراكية)
Socialisme	اشتراكية
Socialité	اجتماعية
Sociétalisme	جمعي
Societas/ société gentilice	مجتمع عشيري
Société agricole	مجتمع فلاحي
Société assurantielle	مجتمع تأميني
Société civile	مجتمع مدني

Société d'abondance	مجتمع وفرة
Société de l'information	مجتمع معلومات
Société des médias	مجتمع وسائل الإعلام
Société des nations	عصبة الأمم
Société du spectacle	مجتمع استعراضى (مشهدي)
Société européenne	مجتمع أوروبي
Société globale	مجتمع شامل (متعولم)
Société horizontale	مجتمع أفقي
Société particulière	مجتمع جزئي
Société partielle	عصبيّة
Société paysanne	مجتمع مزارعين
Sociétés froides	مجتمعات باردة
Sociétés segmentées	مجتمعات مجزأة
Sociniens	سوسانيون
Sociobiologie	سوسيوبيولوجيا
Sociobiologie	سوسيوبيولوجيا
Sociocentrisme	مركزية اجتماعية
Socioculturel	سوسيوثقافي
Sociodicée	تبرير النظام الاجتماعي
Sociolinguistique	لغوية - اجتماعية
Sociologie analytique	سوسيوولوجيا تحليلية
Sociologie constructiviste	علم الاجتماع البنائي
Sociologie de la communication	سوسيوولوجيا الإتصال
Sociologie de l'action	سوسيوولوجيا الفعل
Sociologie des médias	سوسيوولوجيا وسائل الإعلام
Sociologie interprétative	سوسيوولوجيا تأويلية
Sociologie positiviste	علم إجتماع وضعي
Sociologie pratique	سوسيوولوجيا عملية
Sociologie spéculative	سوسيوولوجيا تأملية (تنظيرية)
Sociologisme	اجتماعوية
Sociologisme	اجتماعوية
Sociologisme	علم . اجتماعوي
Sociologisme	اجتماعوية
Sociologiste	سوسيوولوجوي
Sociométrie	قناة

Sociosémantique	دلالية - اجتماعية
Software	برمجيات تطبيقية
Sole (par soles)	زرعة/ عمرة (كل زراعة تتعاقب في المكان نفسه)
Solidarisme	تضامنية
Solidarité mécanique	لحمة آلية
Solidarité organique	لحمة عضوية
Solipsisme	نزعة الأنانية
Solipsisme	توحدية
Solution éclectique	حلّ انتقائي
Solvabilité	يسار
Somatisation	استبدان
Somatiser	فزج (حوّل المرض من شأن نفسي إلى علة فيزيولوجية)
Somme théologique	خلاصة لاهوتية
Somptuaires (dépenses)	بازخة (مصروفات)
Sophia	صوفيا، حكمة الأقدمين
Sophiste	سفسطائي
Sophistes	سفسطائي
Sophistique (la)	السفسطة
Sorcier	مشعوذ
Sorciers	سحرة
Sort	قرعة
Sort	مصير
Sortilège	شعوذة
Souches	جذم
Soufflet	كير/موقدة الحداد
Souillure	دنس
Souillure	رجاسة/ وصمة الرّجس/ دنس
Soumission	خضوع/ استسلام
Souplesse	لدانة
Source	مصدر
Sous - jacents	تحتي
Sous Bois	نقرة
Sous-culture	ثقافة فرعية
Sous-humain	مادون بشري

Sous-spécialités	اختصاصات فرعية
Sous-système	نسق متفرع
Souterrain	تحتأرضي
Souverain	صاحب سيادة (الكل المعنوي، الشعب)
Souverain	صاحب السيادة
souverain	سلطان
Souverain (personne)	عاهل (شخص)
Souverain pontife	حبر أعظم
Souveraineté	سيادة
Souveraineté	سيادة
Souveraineté	سيادة
Souveraineté	سيادة
Souveraineté (acte de)	سيادي (فعل/ إجراء/ عمل)
Spatial	حيزي مجالي
Spatialisation	تحييز
Spatialité	مكانية
Spécialisation	تخصص
Spécificité	خصوصية
Spécifique	خصوصي
Spéculaire	مرآوي
Spéculation	تأمل
Spéculation	تنظير
Sphéricité	كروية
Spinozistes	سبينوزيون
Spiritualiste/ Idéationnel	روحاني
Spiritualité	روحانيّة
Spontanéiste	عفاوي
Spores	خلايا ولادة
Stabilité	ثبات
Stabilités obligées	ثوابت اجبارية
Stade du miroir	مرحلة المرآة
Stagnation	جمود
Standardisation	تتميط عياري
Standardisation	تماثل
Standardisation universelle	نمطية (معيارية) كونية

Standardisée	عيارية
Statique	الستاتيكا
Statique (la)	علم السكون
Statique comparative	ستاتيكا مقارنة
Statuaire	نحتي
Statuaire (la)	النحت
Statut	وضع
Statut	مكانة
Statut	مكانة
Statut	وضع
Statut(s)	مكانة (أمكنة - مكانات)
Statutaire	وضعياتي
Statutaire	قانوني
Stéréotype	منمّطة
Stéréotype	منمّط
Stéréotype (s)	قالب/ نمط جامد، مُنمّطات/ مُقولّبات
Stérilisation	تعقيم
Stichomythie	ملاحاة
Stigmate	وصمة
Stigmatisation	وصم
Stimulant	تحفيز
Stimulation magnétique	إثارة مغنطيسية
Stimuli	مثير
Stimulus	محفّر
Stimulus-réponse	مثير واستجابة
Stock de connaissance	مخزون معارف
Stoïciens	زينونيون
Stoïcisme	رواقية
Strate épiphénoménale	طائفة مصاحبة
Stratège	قائد/ إستراتيجيوس
Stratégie	استراتيجية
Stratégie diffusionniste	إستراتيجية توزيعية
Stratification	تراتب
Stratification sociale	تناقض اجتماعي
Stratifier (se)	تنضد

Straw Votes	اقتراع بالقشّ / اقتراع أبيض
Stress	انقباض نفسي / شدّة نفسية
Stress	كرب / ضغط
Stricte contemporanéité	راهنية حصرية
Structural	بنائي / بنيوي
Structural	بنائي
Structural	بنيوي
Structuralisme	بنوية
Structuralisme	بنوية
Structuralisme	بنوية
Structuralisme	بنوية
Structuration	بنيّة
Structuration	بنيّة
Structuration	بنيّة
Structuration	تبنيّن / تبنيّة
Structuration mutuelle	إنبناء متبادل
Structure	بنية
Structure	بنية
Structure	بنية
Structure	بنية / بنيان
Structure	بنية
Structure	بنية
Structuré	مُبنين
Structure globale	بنية عامة / شاملة
Structure significative	بنية دالة
Structurel	هيكلي
Structures universelles	بنى كونية
Structuro-fonctionnalisme	بنوية وظيفية
Style	أسلوب
Style	طرّاز
Subjectivation	تذوّتن
Subjectiviser	تشخصن
Subjectivisme	ذاتانية
Subjectivisme	ذاتانية
Subjectivisme	ذاتانية
Subjectivisme	ذاتانية

Subjectiviste	ذاتاني
Subjectivité	ذاتية
Subjectivité	ذاتية
Subjectivité de la langue	ذاتية اللغة
Sublimation	تصعيد/ رُقِي
Sublimation	تسام/ تصعيد
Sublime	جليل
Sublime	جليل
Subordination	تبعية/ ارتباط
Subordination	خضوع
Substance	جوهر
Substance	عيش
Substance simple	جوهر فرد
Substantialisation	جوهرية
Substantialisme	ماهوية
Substituabilité	استبدالية
Substitution sacrificielle	إبدال ذبائحي
Substitution sélective	استبدال انتقائي
Substrats	مقومات
Substratum	مادة أولى
subsumer	فكر بصورة شمولية
Subversion	انقلاب
Succession	توريث
Successions	فرائض (علم المواريث)
Succinct	موجز
Suette (maladie)	رحضاء (نوع من الأمراض)
suffixation	إلحاق
Suffixe	لاحقة
Suffrage	اقتراع
Suggestibilité	إيحائية
Sujet	ذات/ فاعل
Sujet	فاعل
Sujet	ذات فاعلة
Sujet	فاعل/ ذات
Sujet	فاعل

Sujet collectif	فاعل جماعي
Sujet désirant	شخص راغب
Sujet du désir	فاعل الرغبة/ الراغب
Sujet social	شخص اجتماعي
Sujet, sujets	رعية/ رعايا
Sujétion	خضوع
Supérieur commun	وازع
Superposition des cercles	تراكب الدوائر
Superrationalisme	عقلانية رفيعة
Superstitieux	متطير
Superstitieux	أهل خرافات
Superstition	تطير
Superstitions païenne	خرافات وثنية
Superstructure	بنية فوقية
Superstructure	بنية فوقية
Superstructure	بنية فوقية
Superstructure	بنى فوقية
Superstructure	بنى فوقية
Suppliant	متوسل
Surdéterminés	تضافرية
Surhumain	ما فوق بشري/ فؤبشري
Surhumain	فؤبشري/ فوق بشري
Surmoi	الأنا الأعلى
Surmoi	الأنا الأعلى
Surnaturel	فوطبيعي/ فوق طبيعي
Surnaturel	فوطبيعي
Sur-représenter	تضخيم التشخيص
Survivance	بقيا
Survivance (s)	بقية/ بقايا
Suspension	توقيف
Suzerain	سيد أعلى
Syllogisme	قياس
Sylphides	فاتتات/ رشيقات
Symbiotique	اتحادي/ تكافلي
Symbole	رمز

Symbolique	رمزي
Symbolique	رمزي
Symbolique (la)	علم الرمزية
Symbolisation	ترميز
Symétrie	تناظر
Symétrie	تناظر
Symétrie généralisée	تناظر معمم
Symptôme	عارض
Synagogue	مجمع (المجمع اليهودي): مكان يجتمع فيه اليهود للصلاة والوعظ والتعليم
Synapsie	وحدة معجمية مركبة من كلمات وأدوات
Synchronie	تزامن
Synchronie	تزامن
Synchronique	سنكرونى / تزامنى
Synchronique	تزامنية
Synchronique	متوافقت
Syncope	ترخيم وسطي
Syncretisme	تألف
Syncretisme	انتقائية
Syncretisme	تألفيقية
Syncretisme	تألفيقية
Syndicalisme	نقابية
Synode	سينودوس
Syntagme	سنتاغم (تراكيب تعبيرية)
Syntagme figé	عبارة مسكوكة
Synthèse	محصلة
Synthèse	جميعية
Synthèse	حصيلة (في الفلسفة)
Synthèse intuitive	محصلة / حدسية
Systématique	نسقي
Systématique	نظامى / منهجى
Systématique	نسقي
Systématisation	منهجة
Systématisation	منهجة
Système	نسق

Système	نسق
Système	نظام
Système	نسق
Système	نسق
Système	نسق
Système	نسق
Système	نسق
Système	نسق / جهاز
Système	نَسَق
Système collectif de culture par soles	نظام جماعي لزراعة الأرض بالتناوب
Système d'interaction	نسق التفاعل
Système de prestation totale	نظام خدمات كلية
Système féodal	نظام إقطاعي
Système gentilice	منظومة عشيرية
Système judiciaire	نظام قضائي
Système organique	نظام عضوي
Système social	نسق اجتماعي
Systèmes de communication	أنظمة اتصال
Systèmes de parenté	أنظمة قرابة
Systèmes de pensée	أنظمة فكرية
Systèmes de signification	أنظمة دلالية
Systèmes explicatifs	أنظمة تأويلية
Systèmes totémiques	أنساق طوطمية
Systémique	غير موضعي
Systémisme	نسقية
Systole	انقباض
Tabernacle	تابوت العهد، قدس الأقداس
Table de la loi	لوح الوصايا
Tabou de l'inceste	حظر سفاح المحارم
Tacite	مضمرة
Taciturne	تاسيتورن (الصموت) (لقب غيوم أمير أورانج)
Tag	رسم جداري مرّمز
Taillis	خيس
Talisman	طلسم
Talisman	طلسم
Talisman	طلسم

Talmudique	تلمودي
Taro	قلقاس
Tautégorique	معتمد المنطق الذاتي (المتوافق مع موضوع النقاش)
Tautologie	تحصيل حاصل
Tautologies	مساعات
Taxinomie	صنافة: علم قوانين التصنيف
Taylorisme	تايلورية
Technétronique	تكنوإلكتروني
Technicien	تقني
Technicien	فني
Technique	تقنية / تقني
Technique de recherche	تقنية بحث
Techniques de communication	تقنيات اتصال
Techniques quantitatives	تقنيات كمية
Technocratique	تكنوقراطي
Technologies cognitives	تكنولوجيا معرفية
Technologies de l'intelligence	تكنولوجيات الذكاء
Technologique	تقاني
Teint	لون السحنة أو البشرة
Tel	كما هو: ذات المحبوب المُقابلة له (أخْرُ الآخر)
Télématique	التليماتيك
Téléologie	علم الغايات
Téléologique	غائي
Téléologique	غائي
Téléologique	غائي
Telos	نهاية الإنسانية أو إنجازها (بالمعنى الأرسطي للكلمة)
Temporalisation	تزمين
Temporalité	زمنية
Temporalité	زمنية
Temporel	زمني / دنيوي
Temporels	زمنيون
Temps	زمن
Temps court	زمن قصير
Temps cyclique	زمن دوري
Temps long	زمن طويل

Temps passé	زمن ماض
Temps sociaux	أزمنة إجتماعية
Temps très long	زمن بالغ الطول
Tendancieux	مُعرض
Tendresse	رقة
Tendresse	رقة
Tenue	قوام/ هندام
Tenure	حيازات المزارعين
Terme	لفظ/ تعبير
Termes	حدود/ أشكال
Terminologie	المُصطلحية
Terre cuite	تمثال صغير
Terre recommandée	أراضي تُلجئة
Terreur	رعب
Territoire	إقليم
Territoire public	مُلك عمومي
Territoires non-industrialisés	أقاليم غير صناعية
Territorialisation	أقلمة (تحديد النطاق الإقليمي)
Terroir	مزرع
Terroriste	إرهابي
Terzo incommodo	طرف ثالث مزعج
Testabilité	قابلية الفحص
Tétrarchie	تترارشية
Teutonique	توتوني (سكان جرمانيا الشمالية)
Texte - tuteur	نصّ كفيل
Thaumaturge	صاحب الكرامات
Thaumaturge	صانع معجزات
Thaumaturge	صانع المعجزات
Thématique	موضوعاتي
Thématique	موضوعاتي
Thématisations	مؤسّعة
Thème	موضوعة
Thème	متن
Thème	موضوعة
Thème	مبحث

Thème (littéraire)	غرض (أدبي)
Thèmes	مواضيع
Théocentrique	مركزية لاهوتية
Théocratie	تيوقراطية
Théocratie	ثيوقراطية
Théocratie, théocratique	حكم ثيوقراطي (لاهوتي)
Théocratique	نظام ديني
Théodicée	علم الإلهيات
Théodicée	علم الإلهيات/ ربوبية
Théogamie	نسب الآلهة
Théogonie	نشأة الآلهة
Théologico-politique	لاهو - سياسي
Théologie	علم اللاهوت
Théologie	لاهوت
Théologie	لاهوت/ علم المسائل الدينية
Théologie	لاهوت
Théologie	لاهوت
Théologie	علم الربوبية/ لاهوت/ علم اللاهوت
Théologie	لاهوت
Théologie rationnelle	لاهوت عقلائي
Théologien	لاهوتي
Théologien	لاهوتي
Théologien	لاهوتي/ معلم في اللاهوت
Théologique	لاهوتي/ ثيولوجي
Théorétique	معرفة تأملية/ نظرية
Théorie	نظرية
Théorie behavioriste	نظرية سلوكية
Théorie connexionniste	نظرية ترابطية
Théorie d'agenda setting	نظرية وضع الأجندة
Théorie de la dilution	نظرية الشعشة
Théorie de la dissonance cognitive	نظرية التنافر المعرفي
Théorie des épicycles	نظرية الأقلاك التدويرية
Théorie des mêmes	نظرية الجينات الثقافية
Théorie des probabilités	نظرية حساب الاحتمالات
Théorie diffusionniste	نظرية توزيعية (انتشارية)

Théorie discontinuiste	نظرية تقطعية
Théorie du choix rationnel (Rational Choice Theory)	نظرية الاختيار العقلاني
Théorie du good humour	نظرية المزاج الطيب
Théorie du two-step flow	نظرية التدفق على مرحلتين
Théorie formalisée	نظرية مصورة
Théorie générale de la rationalité	نظرية عامة في العقلانية
Théorie géocentrique	نظرية المركزية الأرضية
Théorie managériale	نظرية تسييرية
Théorisation	تنظير
Thériomorphe	ذو شكل حيواني متوحش
Thésaurisation	إكتناز
Thésauriser	إكتنز
Thèse	طريحة
Thèse	أطروحة
Thèse	طريحة
Thèse	طرح
Thèse de la manipulation Verticale	أطروحة التضليل الرأسي (العمودي)
Thesmophore	حاملة الشرائع (صفة الإلهة ديميتير)
Thiase philosophique	جدل فلسفي
Thomisme	توماوية
Thrène	مرثاة
Thyrotropine	الثيروثروبين
Tiers-état	صف ثالث
Tiers-état	طبقة الثالثة
Timothée	طيموتاوس (تلميذ بولس)
Tison	جذوة
Tissu du texte	نسيج النص
Tissues cartilagineux	أنسجة غضروفية
Titans	عماليق
Tite	طيطس (تلميذ بولس)
Titre	عنوان
Titre	لقب
Titré	معيّر
Titre juridique	سند قانوني
Tlingit/ Tlinkit	تلنغيت

Tohubohu	تَشْوَش / سديمية
Tolérance	تسامح
Tolérance	تسامح
Tolérance	تسامح
Tollir/ Renverser	قَلَبَ
Ton - sémiotique	نغمة سيميائية
Topique (topos)	مقولة مكانية (مكان/ موضع)
Torse	ملتو
Total	كُلِّي
Totalitaire	توتاليتاري
Totalitaire	كلياني - توتاليتاري
Totalitaire	شمولي
Totalitaire	شمولي
Totalitaire	كلاني
Totalitarisme	شمولية
Totalitarisme	حكم شمولي
Totalitariste	كلي
Totalité	كلية
Totalité	كليانية
Totalité organique	مجموع عضوي
Tour de France	دورة فرنسا
Tourments	عوارض الهموم
Tous	جميع (ال)
Tout	كل (ال)
Trac	وجل
Tradition	تقليد
Tradition	تقليد
Tradition	تقليد/ التراث
Tradition	تقليد
Tradition	تقليد
Tradition ethnographique	تقليد إثنوغرافي
Tradition littéraire	تقليد أدبي
Tradition parlée	تراث محكي
Traditionalisme	تقليدية
Traditionaliste	تقليدي

Traditionnaliste	محدّث (راوي الحديث النبوي)
Traditions	تقاليد
Traditions orales	تقاليد شفوية
Tragique	تراجمي
Trait culturel	سمة ثقافية
Traité	معاهدة
Traité de beauté	كتاب جامع عن الجمال
Traité social	معاهدة اجتماعية
Traités	مصنفات / كتب
Traits (du visage/ du corps)	قسمات (للوجه) / أعطاف (للجسم كله)
Trajectoire	مسار
Trajectoire	مسار
Trajectoire	مسار
Trajectoire	مسار
Transaction	مُصالحة / توافق
Transactionnelle	تصالحية
Transcendance	تعالِي
Transcendance	تعالٍ
Transcendance	تفوّق
Transcendance déviée	تعالٍ مُنحرف
Transcendance verticale	تعالٍ عمودي
Transcendances	تعاليات
Transcendantal	متعالٍ
Transcendantal	متعالٍ
Transcendantal	إعلائي / متسامٍ
Transcendance	تعالٍ
Transculturel	عبر ثقافي
Transférabilité	قابلية التحويل
Transfert	نقلة
Transfert	تحويل
Transfert	تحويل (طرح، نقلة)
Transfert	نقّلة
Transfiguration	تجميل
Transformation/ Mutation	تبدل
Transformisme	تحوّلية

Transgression	انتهاك/ مخالفة/ تجاوز
Transhistorique	عابر للتاريخ
Transmigration	تناسخ الأرواح
Transmission	إرسال
Transmission	إرسال/ توريث
Transmuer	خول
Transmutation	تحول
Trans-phénoménalité	عبر الظاهرية
Transposable	قابل للنقل
Transposition	تثقيب
Transsexuel	عبر - جنسي
Transsubstantiation	تحول الجوهرية
Transsubstantiation	تماد
Transsubstantialité	تماد
Transversale	عرضانية
Travail à la chaîne	عمل متسلسل
Travée	مجرى
Travesti	متخنث
Trente	ترائنتو
Trépied	أثقية
Treuil	ملفاف
Triangle sémiotique	مثلث سيميائي
Tribal	قبلي
Tribu	قبيلة
Tribu	قبيلة
Tribun	منبري (م. منابرة)
Tribunat	هيئة المنابرة
Tribuns	منابرة (ج. منبري)
Tributaires	أهل الذمة
Trières	سفن ثلاثية المقاديف
Trinitaire	ثالوثي
Trinitaires	أتباع الثالوث
Tripartition	إثلاث
Triple	مثلثية
Triviale	غثة

Trobriand	تروبريان
Troc	مقايضة
Tropes	مجاز
Tropiques	مداران
Troubadours	تروبادور
Trust	تروست
Tsimshian	تسيمشيان
Tubercule	درنة
Tulipe	زنبق
Tumulus	جثوة
Type	نمط
Type	نمط
Type	نمط
Type	نمط
Typologie	تصنيفية
Typologie	تبيولوجيا
Typologie des attitudes	تصور
Typologisation	تتميط
Tyran	طاغية
Tyrannie	طغيان
Tyrannie	استبداد
Ubiquitaire	كلي الوجود
Uchronie	يوكرونيا
Uchronique	يوكروني
Ultime	أخيرة
Ultramontain	بابوي منظرَف
Un ultra	ملكِي منظرَف
Unanimité	إجماع
Unanimité fondatrice	إجماع تأسيسي
Unanimité violente	إجماع عنفي
Unicité	وحدانية
Unicité	وحدوية
Unidimensionnel	أحادي البعد
Uniformisation	توحيد الشكل
Uniformité	تماثل

Unilatéralité de la communication	اتصال أحادي الطابع
Unilinéaire	واحدِي الخط
Union	توحد
Union sociale	اتحاد اجتماعي
Unitarianisme	وحدانية
Unitariens	وحدانيون
Unité d'analyse	وحدة تحليل
Unité de Dieu	وحدانية الله
Unité englobante	وحدة ضامة
Unité fonctionnelle	وحدة وظيفية
Unité lexicale composé	وحدة معجمية مركبة
Univers (poétique)	عالم (شعري)
Universal-historique	عام - تاريخي
Universaliser	كُونن
Universalisme	عمومية
Universalisme	كونية
Universalisme	شمولي / كوني
Universalisme	كوني
Universalisme	نزعة كونية
Universaliste	عمومي
Universalité	عالمية
Universaux	كليات
Universaux culturels	كليات ثقافية
Universel	عام
Universel	كلي، كوني
Univocité	مواطأة
Univocité	تواطؤ
Univoque	مشارك
Urbain	حضري
Urbain	مديني
Urbanisation	تحضر
Urbanisme	تنظيم مدني
Urbi et orbi	في كل مكان
Urzeit	أزمنة الكون الأولى
Usage	استخدام

Usage	عرف
Usage public	عرف سائد
Usage social	إستخدام إجتماعي
Usager	مستخدم
Usages	عادات
Usuraire	رِئوي
Usure	ربا
Usure	ربا
Usurpation	اغتصاب/ استبداد بشيء
Utilitarisme	نفعية
Utilitarisme	منفعية
Utilité	منفعة
Utilité	مصلحة
Utilité	منفعة
Utilité publique	منفعة عمومية
Utopie	يوتوبيا
Utopie	يوتوبيا
Utopie de communication	طوباوية اتصال
Utopique	يوتوبي
Utopique	طوباوي
Utopiste	يوتوبي (صاحب نزعة إلى اليوتوبيا)
Utraquisme	أتراكية
Vaisseaux	قنوات
Valeur	قيمة
Valeur	قيمة
Valeur chevaleresque	قيمة فرسانية
Valeur communicative	قياسات كمية
Valeur érotique	قيمة شَبَقِيَّة
Valeur heuristique	قيمة كَشْفِيَّة
Valeur marchande	قيمة تجارية
Valeur marchande	سعر السوق
Valeur sémantique	قيمة دلالية
Valeurs	قيم
Valeurs imaginatives et sensibles	قيم تخيلِيَّة ومحسوسة
Valeurs indépendantes	قيم مستقلة

Valide	صالح
Validité	صلاحة/ صحة
Validité	شرعية
Valve	صمام
Valvules	دسامات
Variabilité sémantique	تغيرية دلالية
Variabilité/ Variance	تغيرية
Variable	متغير
Variables	متغيرات
Variables	متغيرات
Variables à intervalle	متغيرات ذات فسخة
Variation	تغير
Vase	حمأة (طين)
Vases communicants	أواني مستنطرة
Vassal	فسال
Vassal	مقطع
Vassalité	مقطعية
Vasselage	عبودية
Vaudois	فلبون
Veau d'or	عجل (ال) الذهبي
Vecteur	موجه
Vecteur	ناقلة
Vecteur de conformité	محور امتثال
Végétarisme	نباتية (نظام غذائي)
Veine	وريد
Veines fémorales	شرايين أفخاذ
Vénération	توقير
Vengeance privée	تأر خاص
Vengeance publique	تأر عام
Ventiler	وزع/ قسم
Ventricule	بطين
Véracité (divine)	صدق الإله
Vérifiable	منحقق
Vérification	تحقق
Vérificationnisme	تحقيقية

Véritable	حقائقي
Vérités d'essence	حقائق الماهيات
Vérités d'existence	حقائق الموجودات
Verlan	توليد بالقلب
Version	صيغة
Version	تنوع روائي/صيغة روائية/رواية
Version	رواية
Vertu	فضيلة
Vertueux	تقي
Vertugadin	نافخ التنورة
Vicaire	كاهن
Vice de constitution	تشوه خلقي
Vicié	محرّف
Victime émissaire	ضحية فدائية
Victimiser	جرّم
Vidalisme de la Blache	فيدالية (نسبة إلى الجغرافي)
Vidange	تفريغ
Vieux Testament	العهد القديم
Ville	حاضرة
Violation	خرق/ انتهاك
Violence	عنف
Violence cachée	قمر إصطناعي
Violence symbolique	عنف رمزي
Violence symbolique	عنف رمزي
Viril	ذكوري/ رجل ذكر
Viril	رجلي
Virilisation	ترجيل
Virilité	ذكورية/ فحولة
Virtuel	افتراضي
Virtuoses religieux	متفوقون/ مجلّون دينيون
Visibilité	منظورية/ ظهورية
Vision	رؤية
Vision continuiste	رؤية اتصالية
Vision délibérative	رؤية تداولية
Vision du monde	رؤية العالم

Vision particulariste	وجهة نظر تخصيصية
Visites ecclésiastiques	زيارات كنسية لتفقد الأمكنة ومراقبة تنفيذ القوانين
Vitalisme	حيواتية
Vitaliste	حيواتي
Vitaliste	حيوتي
Viticulture	كرامة
Vocalisation	تصويت
Vocation	موهبة/ قدر
Vocation	نذر
Vocation	دعوة
Vocation	دعوة
Vœux religieux	نذور الرهبانية
Voie lactée	درب التبانة
Voix publique	صوت عمومي
Volontarisme	إرادوية
Volontarisme	إرادوية
Volontarisme	نزعة إرادوية/ إرادوية
Volonté de tous	إرادة جميع
Volonté générale	إرادة عامة
Volonté générale	إرادة عامة
Volonté générale	إرادة عامة
Volonté particulière	إرادة جزئية/ إرادة شخصية
Volupté	متعة/ رغبة حسية
Vouloir/ saisir	إرادة التملك
Voyages imaginaires	رحلات خيالية
Voyance	استبصار
Voyelles	صوائت
Voyeur	مُتلصص
Vrai	حقيقي، صحيح
Vraisemblable	شبيه بالحقيقة
Vraisemblance	استلاحة (مشابهة الحق/ احتمال)
Vraisemblance	استلاحة (مشابهة الحق)
Vulgarisation	تبسيط
Vulgate	فولغاتا: الترجمة اللاتينية للكتاب المقدس
Vulgate	فولغاتا

Vulgate	نص تأسيسي
Vulnérabilité	هشاشة
Yahvisme	يهوية
Zedaqa	زدقا (العبرية)
Zèle	غيرة
Zénith	سمت
Zoomorphe	حيواني الشكل

الفصل السادس
مصطلحات الآداب والفنون

1- المصطلحات الإنكليزية:

A Posteriori	مابعدى
A Priori	ماقبلى
A Priori Pessimism	نزعة تشاؤمية قبلية
Abrogation	إقصاء
Abyss	هاوية
Active Thought	فكر فاعل
Aesthetics	جماليات/ فلسفة الجمال
Africanness	أفريقية
Alienation	اغتراب
Alterity	تغير / غيرية
Ambivalence	ازدواجية، تضارب/ تأرجح بين نقيضين
Anagram	جناس تصحيفي
Analogy	قياس التماثل
Anomaly	حالة شاذة
Anonymity	عُقلية
Antagonism	عداء
Anthology	مجموعة مقتطفات/ دراسات
Anthropology	إناسة
Anti-Idealism	مناهض للمثالية
Anti-Platonism	مناهض للأفلاطونية
Applied Rationalism	عقلانية تطبيقية
Appropriation	استيعاب
Arbitrariness	طبيعة اعتباطية
Archaeology of Knowledge	أركيولوجيا المعرفة
Architextuality	نصية رئيسية
Archives	سجلات (أرشيف)
Argument	حجة
Artillery	مدفعية

Aspectuality	نظرة من جانب معين
Assumptions	فروض
Aura	هالة
Axiomatic Method	طريقة بديهية
Axiomatically	بديهي
Banality	تفاهة
Barren	عافر
Being	كينونة
Binary Code	شفرة ثنائية
Binary structuration	بنوي ثنائي
Biographer	كاتب السير الذاتية
Canonical	معياري
Capitalism	رأسمالية
Caprice	نزوة
Categorical Imperative	التزام أو إلزام مطلق
Category	فئة
Centre	مركز
Chronic	مزمن
Chronotope	إطار زمني/ مكاني
Cinematographic Signifier	دالة متعلقة: بالتصوير السينمائي
Closure	خاتمة
Code	شفرة
Cognitive Capacity	قدرة معرفية
Collage	مجموعة ملصقات
Colonialist criticism	نقد كولونيالي
Colony	مستعمرة
Communicative Action	فعل تواصل
Complicity	تورط
Conceptual	مفاهيمي
Conceptualization	صياغة المفاهيم
Concrete	عيني
Condensation	تكثيف في نشاط الأحلام
Conditional culture	ثقافة مشروطة
Conflictual Action	فعل متعارض مع النظام الاجتماعي
Connotation	معنى، مضمون، مفهوم

Content	محتوى
Context	سياق
Contingency	عرضية، طروء
Continuity	اتصالية
Conversion	تحول
Cross-cultural	عبر ثقافي
Cross-cultural imagination	خيال عبر الثقافي
Cross-national	عبر قومي
Decentring	إزاحة عن المكان
Decolonization	تخلص من الكولونيالية
Deconstruction	تفكيك
De-Doxification	تجريد الشيء من طبيعته وثوابته
De-Doxifying	تجريد الشيء من طبيعته
Deduction	استنتاج
Deferral	إرجاء
Demonstration	برهنة
De-Naturalization	تجريد الشيء مما يعتبر صفاته الطبيعية
Denotation	دلالة
Derelict	منبوذ
Determinism	حتمية
Detractor	منتقص من قيمة الشيء
Diachronic	تعاقبي
Diagnosis	خطاب السرد بدون الكلام المباشر
Dialectic	جدلية
Dialectical Materialism	مادية جدلية
Dialogical	رواية قائمة على الحوار، حوارى
Dialogism	حوارية
Dialogue	حوار
Difference	اختلاف
Differential	تفاضلي، تمايزي
Digitalization	طريقة رقمية في التشفير
Diglossic	ثنائية اللغة
Discontinuity	لا اتصالية
Discourse	خطاب
Discursive Practices	ممارسات خطابية

Discursive Subject	ذات خطابية
Dislocation	نزوح عن المكان/ خلع
Displacement	إزاحة/ انسلاخ
Distinctive Feature	سمة مميزة
Dogmatic	عقائدية جامدة
Doxa	عقيدة ثابتة
Duplex Structure	بنية مزدوجة
Duration	ديمومة
Dynamic	متحرك بحيوية
Economic Determinism	حتمية اقتصادية
Ego	الأنا
Elitism	حكم النخبة
Eloquence	بلاغة
Embodied Experience	تجربة متجسدة
Emigration	هجرة للإقامة في بلاد أخرى
Empiricism	تجريبية
Enactment	أداء اللغة
Englishness	إنجليزوية
Enlightenment	عصر التنوير
Epigraph	كتابة منقوشة على مبنى أو تمثال
Epistemological break	قطع معرفي
Epistemology	نظرية المعرفة
Epoche, Bracketing	توقف ويسمى أيضاً « بين قوسين »
Eroticism	مذهب جنسي (شهواني)/ شيق
Essences	ماهيات
Essentialism	نزعة جوهرية
Eternal Recurrence	عود أبدي
Ethics	أخلاقيات
Etymology	اشتقاق
Eurocentric	مركزية أوروبية
Europeanization	أوربية
Exchange Value	قيمة التبادل
Existence	وجود
Existentialism	وجودية
Extraterritoriality	ما وراء الإقليمية

Extreme Fatalism	جبرية متطرفة
Fantasy	خيال
Fascism	فاشية
Fate	مصير
Feminism	نسوية/ مذهب الحركات النسوية المطالب بالمساواة مع الرجل/ فلسفة الشؤون الأنثوية
Fertility	خصوبة
Feudalism	إقطاعية
Filiation	بنوة
Floating Signifier	دالة عائمة
Form	صورة، شكل
Formalism	شكلائية
Forms of Mediation	أشكال التوسط
Fray	جدل
Fringe	حافة/ حاشية
Functives	دالآن أو حدآن عاملان
Gay	خليع
Gaze	نظرة تحديقية
Genealogy	سلالة، أصل
Generalised Equivocity	تعدد المعاني
Generative Grammar	علم النحو التوليدي
Genotext	أصل اللغة وأساسها
Genres	أصناف/ أنواع أدبية
Genres of Discourse	أصناف الخطاب
Given	مُعطى
Glossematics	غلوسماتيكا، علم الجبر اللغوي
Grammatology	علم الكتابة
Harmony	انسجام
Hegemony	هيمنة، سيطرة
Heritage	إرث
Hermeneutic	تأويلي، تفسيري
Heterogeneity	تغير الخواص أو العناصر/ تغاير
Hierarchy	تراتبية/ هرمية
Historicism	نزعة تاريخية
History of Events	تاريخ الأحداث

Holocaust	محرقة اليهود من قبل النازيين
Homogeneity	تجانس
Horizontal Thought	فكر أفقي
Humanism	إنسانوية
Hybrid	هجين
Hybridity	تهجين
Hyper-Normal	أكثر من السوي
Hyper-Reality	واقعية مفرطة
Hypertextuality	نصية مفرطة
Hypo-Normal	أقل من السوي
Hypothetico - Deductive	افتراضي / استنتاجي
Iconoclastic	من يهاجم المعتقدات والمؤسسات التي يراها خاطئة أو غير معقولة
Iconophilic	محببة الأيقونات
Id	ال «هو»
Idealism	مثالية
Idealization	أمثلة
Ideological Appropriation	استحواذ أو امتلاك الأيديولوجي
Idiolect	لغة الفردية
Impasse	مأزق
Inauthenticity	عدم الأصالة
Indeterminacy	عدم التحديد، اللاتحديد
Indianness	هندوية
Indifferent Conduct	سلوك اللامبالاة
Individualism	فردانية
Induction	استقراء
Inert	عاطل (عن التغيير)
Inevitable Evolutionism	نزعة تطورية حتمية
Infra- Structure	بنية تحتية
In-Itself	شيء في ذاته
Inside	داخل
Insides	داخل النفس
Instrumental Rationalism	عقلانية أدائية
Instrumentalism	فلسفة ذرائعية
Insult	إهانة

Intellectual	عقلي
Interaction	تفاعل
Interlanguage	لغة بينية
Interpretant	مفسّر، مستدلّ
Intersubjectivity	ذاتية مشتركة
Intertextuality	نصّية بينية
Intuitionists	حدسيون
Irony	سخرية/ تهكّم/ تعبير ساخر
Irreversibility	لامعكوسية
Isotopy	صفة التشابه بين النظائر
Language Competence	كفاءة لغوية
Language Game	لعبة اللغة
Langue	بناء نحوي
Lateralization	كتابة حَرْفِيّة
Law of Contradiction	مبدأ/ أو قانون التناقض
Law of Excluded Middle	مبدأ/ قانون الثالث المرفوع
Law of Identity	مبدأ/ قانون الهوية الذاتية
Lesbian	سحاقي
Lifeworld	عالم الحياة
Linguistics	لسانيات
Literariness	رؤية أدبية
Living Present	حاضر حي
Logic of Ambivalence	منطق الازدواجية
Long Run	مدى طويل
Manichean aesthetics	جماليات مانوية
Manipulation	استغلال
Marginal	هامشي
Marginality	تهميش
Markedness	وشم
Marxism	ماركسية
Masochism	تلذذ بالتعذيب الجنسي للرفيق
Mathesis Universalis	رياضيات كلية
Meta Language	لغة عليا
Meta-Discourse	خطاب فوقي
Meta-Narrative	سرد فوقي

Metaphor	استعارة
Metaphoric	مجازي
Metatextuality	نصّية فوقية
Metatheory	نظرية شارحة
Metonymy	كناية
Migration	انتقال حرّ
Modal Values	قيم صيغوية مشروطة
Model	نموذج
Modern Novel	قصة حديثة
Modernism	حداثيّة
Mono centrism	مركزية أحادية
Monoglossic	أحادية اللغة
Morphological	صرفي
Multi-cultural	متعدد الثقافات
Mythology	علم الأساطير
Narcissism	نرجسية
Narrative Discourse	خطاب سردي
Nation hood	أمة
National	قومي
Nationalist	قوموي
Native	أهلي / محلي / قومي
Naturalism	طبيعية
Negritude	زنوجة
Non-Identity	لاهوية
Normal	سوي
Normalcy	سواء
Norms	معايير
Nostalgia	حنين إلى الماضي
Nude	عارٍ
Object	شيء
Objectification	تشبيهيء/ توضيح أو وضعة، مؤضعة، جعل الشيء موضوعاً
Objectivity	موضوعية
Odalisque	جارية
Ontogenesis	تطور الكائن الفرد

Ontology	علم الوجود
Open System	نظام مفتوح
Order	نظام
Orientalism	استشراق
Orientation	توجّه
Orthodoxy	متشددة/ متطرفة
Otherness	أخرية
Outcasts	منبوذون
Outside	خارج
Panoptic	ذو نظرة شاملة
Paradigm	نموذج/ مثال
Paradigmatic	مثال نموذجي
Paradox	مفارقة
Paratext	نص محايد
Paratextuality	مشابهة للنص
Parody	محاكاة الساخر
Parole	حديث
Pathological	مرضي
Patronage	أبوي/ رعوي
Performance	أداء
Peripheral	طرفي
Perspectivism	منظورية
Phallus	قضيب الذكر/ رمز أو صورة للعضو الذكوري
Phenomenological Reduction	اختزال ظاهري
Phenomenology	ظواهرية
Phenomenon	ظاهرة
Phenotext	لغة التواصل
Philology	فقه اللغة
Phoneme (s)	وحدات صوتية
Phonological	صوتي
Platonism	مذهب أفلاطوني
Poetics	بحث في الشعر
Polyglossic	تعددية اللغة
Polygluttural Technique	تقنية الإلصاق المتعدد
Polyphonic	متعدد الأصوات

Pornography	أعمال كتابية وتصويرية إباحية
Positivism	وضعية
Possession	حيازة
Post Marxism	مابعد الماركسية
Post Modernity	مابعد الحداثة
Post structuralism	مابعد البنوية
Post-colonialism	ما بعد الكولونيالية
Post-European	ما بعد أوروبي
Post-modernism	ما بعد الحداثة
Post-structuralism	ما بعد البنوية
Pragmatism	فلسفة براغماتية
Primitive	بدائي
Principle of performativity	مبدأ الأدائية
Principle of undecidability	مبدأ اللاتيقين
Process	صيورة
Prolegomena	مقدمة
Protagonist	بطل القصة
Provincial	إقليمي
Psychoanalysis	تحليل نفسي
Psychologism	سيكولوجية
Psychosis	ذهان
Purport	فحوى
Purposive Rationalism	عقلانية قصدية
Quantum Physics	فيزياء الكم
Race	عنصر
Rape	اغتنصاب (جنسي)
Ratio Difficilis	شفرة لغوية صعبة الاستيعاب
Ratio Facilis	شفرة لغوية سهلة الاستيعاب
Rationalism	عقلانية
Reactive Thought	فكر منفعل
Realism	واقعية
Reality	واقع
Received Standard English	إنجليزية قياسية مستقبلية
Recycling	تدوير
Reference	مرجعية

Referentialism	مذهب مرجعي
Reflexivity	انعكاسية
Regimes of Phrases	أنظمة للعبارات
Reification	تجسيد المجردات
Relational	علائقي
Representation	تمثيل
Repression	كبت
Revelation	إلهام / كشف
Reversal	عكس
Reversibility	صفة المعكوسية
Revisionist	تققيحي، رجعي
Revisionist Historians	مؤرخون تنقيحيون
Rhizomatic Network	شبكة جذمورية
Ruralization	ترييف
Sanitation	توفير الصحة وتعزيزها
Savageous	همجي
Scandal	فضيحة
Schemas	ترسيمات
Scopophilia	محبة المشاهد
Seduction	إغواء
Self-apprehension	إدراك ذاتي
Self-Reflexivity	تفكير انعكاسي ذاتي
Semanalysis	تحليل علاماتي
Semantic	إعطاء معانٍ للرموز
Semantics	علم المعاني
Semilogy	علم العلامات
Semiotic Domain	مجال سمبويطيقي
Semiotics	نظرية العلامات
Settler colony	مستعمرة المستوطنين
Sexuality	جنسانية
Shifter	متحوّل
Sign Content	محتوى العلامة
Sign Expression	تعبير العلامة
Sign-Function	وظيفة علامة
Signification	معنى، مغزى

Signified	مشار إليه
Signifier	علامة دالة
Sign-Vehicle	وسيلة نقل العلامة
Simulacra	صور زائفة
Simulacrum	صورة (زائفة)
Simulation	محاكاة
Singularity	فرادة
Skepticism	نزعة شكّية
Social Integration	اندماج اجتماعي
Socialism	اشتراكية
Solipsism	توحّد
Soul	نفس
Speech Acts	أفعال القول
Sponsorship	رعاية (كفالة)
Static	ساكن
Sterilization	تعقيم
Structural History	تاريخ بنيوي
Structural Semantics	علم المعاني البنيوي
Structuralism	بنوية/ مذهب بنيوي
Stylization	صياغة بأسلوب معيّن
Subculture	ثقافة فرعية
Subject	موضوع
Subject Object Relationship	علاقة بين الذات والموضوع
Subjective Values	قيم ذاتية
Subjectivity	ذاتية
Substantial	جوهري
Subversion	تقويض
Suggestive	إيحائية
Super- Structure	بنية فوقية
Superego	الأنا العليا
Superman	إنسان أسمى
Surrationalism	ما فوق العقلانية «سراشونالية»
Surrealism	سريالية، ما فوق الواقع
Surrogate	بديل
Symptomatic Reading	قراءة تنقيبية

Synchronic	تزامني
Syncreticity	توفيق
Syntactic	إعرابي
Syntactic Actant	كيان الفاعل التركيبي
Syntactic Structures	تركيب نحوي
Syntagm	سنتاغم، علاقة تتابع تركيبية
Syntagmatic	تركيب تعبيرية
Syntax	قواعد التركيب، النحو والإعراب
Syphilis	مرض الزهري
Systems	أنساق
Tautology	تحصيل حاصل
Teleology	غائية
Textuality	نصية
Thermodynamics	ديناميكا حرارية
Tonality	نعمية
Total Narration	سرد كلي
Totalitarian Regimes	أنظمة شمولية
Totalitarianism	نزعة شمولية
Totality	كلية
Totalization	تحويل إلى كليّات
Traditions	تقاليد
Transcendence	تعال، تسام، تجاوز
Transcendental Subject	ذات ترنسندننتالية
Transcultural dialogues	منعدي الثقافات
Transformational Grammar	علم النحو التحويلي
Transgression	انتهاك
Trans-Linguistic	عبر لغوي
Transparency	شفافية
Transtextuality	عبر النص
Truth	حقيقة
Uncanonized	غير مجاز وفق القواعد
Uncertainty	عدم اليقين
Unconscious	لاوعي
Unconscious	لا وعي
Undecidable Logic	منطق عدم التحديد

Universal	عالمية
Universalise	إحالة إلى الكلي
Universalism	كونية
Unlimited Semiosis	استخدام العلامات اللامحدود
Unmarkedness	عدم الوشم
Use-Value	قيمة الاستخدام
Utilitarianis	مذهب نفعي
Validity	صحة/ شرعية
Veracity	حقيقة/ صدق
Verification	تحقق
Verisimilitude	مظهر الحقيقة
Vertical Thought	فكر عامودي
Virtual Reality	واقع افتراضي
Vita-Activa	حياة فعلية
Vita-Contempletiva	حياة تأملية
Vitalism	نزعة حيوية
Voluntarism	نزعة إرادية
Voyeurism	تلتصص بالنظر
Whore	مومس

2- المصطلحات الفرنسية:

A priori historique	قَبْلِيَّة تاريخية
Absolu du reflet	مُطلَق الانعكاس
Absoluité	إِطلاق
Accident	عارض
Acosmisme	لاكونية
Acte	فِعْل
Acteurs	ناس (فاعلون)
Action	إِثبات الفِعْل
Actualités	أحداث الساعة
Affects	انفعالات
Affinités	توافقات/ تجاذبات
Agencement	تنسيق

Agrégat	مركب / ركام
Alchimie	خيمياء
Alchimiste	خيميائي
Aliénation	ارتهان / استلاب
Allégorie	مرموزة
Allusion	تعريض
Altérité	غيرية
Alternance	تناوب
Ambivalence	ازدواج المعنى / اجتماع الضدين
Âme	نفس
Anachronique	مغلوط تاريخياً / مخالف للتسلسل الزمني
Anagramme	جناس القلب
Analogie	تماثل / قياس / مماثلة
Anamorphose	تشويه في الرؤية / تزيغ
Anesthétique	ضد الجمالية
Anticipation	استباق
Anti-héros	بطل مضاد
Antithétique	متضاد
Anxiogène	مؤددة للقلق
Apatride	عديم الجنسية
Apesanteur	انعدام الجاذبية
Apocalypse	سفر الرؤيا
Apologie	تقريظ
Appel de l'élément	نداء العنصر
Appetito	رغبة
Approche empirique	مقاربة اختبارية (ميدانية)
Approche inductive	مقاربة استقرائية
Arcanum	سر خيميائي
Archétype	نموذج أصلي
Architectonique	معماري
Art brut	فن خام (أو فج)
Art naïf	فن ساذج
Articulation	مفصلة / تمفصل
Arts allographiques	فنون ألوغرافية
Arts autographiques	فنون أوتوغرافية

A-signifiant	غيرُ دالّ
Assimilation	تمثُّل
Assonance	جناس صوتي
Atome /Atomes	ذرة/ ذرّات
Atomisation	تذير
Atypique	لانمذجي
Autotélique	ذاتيّة الغائيّة
Axe	محور
Axiome	مسلمة
Baroque	باروك
Barque de Caron	قارب كارون
Bateau des morts	مركب الموتى
Beauté concrète	جمال محسوس
Beauté offensive	جمال هجومي
Bibliopole	مدينة الكتاب
Biens symboliques	ممتلكات رمزية
Blancheur	بياض
Boire amoureux	شرب العاشق
Bruiteur	مولّد الضجّة
Calorisme	حُريريّ (من حُريرة)
Castration	خِصاء
Castration	خِصاء
Catégorie	مقولة
Cathartique	تطهيريّ
Catoptromancie naturelle	عِرافة الانعكاس الطبيعي
Causalisme	بحث عن أسباب
Cause formelle	علّة صوريّة
Causes matérielles	علّة مادّيّة
Causes occultes	علل باطنيّة
Centrifuge	نابذ للمركز
Champ social	حقل اجتماعي
Chimie poétique	كيمياء شعريّة
Circuit	دورة
Clignoter	غمز ، ومَض
Clivage (psychanalyse)	انشطار

Cloches englouties	أجراس غارقة
Coefficient d'adversité	عامل الخصومة
Combinaison	تنسيق/ تركيب
Commentateur	شارح
Complexe	عقدة نفسية
Complexe d'infériorité	عقدة الدونية
Complexe d'Ophélie	عقدة أوفيليا
Complexe de Caron	عقدة كارون
Complexe de culture	عقدة الثقافة
Complexe de Hoffmann	عقدة هوفمان
Complexe de Nausica	عقدة نوزيكا
Complexe du cygne	عقدة البجعة
Complexes de Swinburne larvés	عقدة سوينبورن الكامنة
Complexité essentielle	عقدية جوهرية
Composition	تأليف
Compréhensive	منظور إدراكي
Concept (s)	مفهوم/ مفهومات
Concept image	مفهوم مُصوّر، مُعبّر عنه من خلال صورة
Conception	تصوّر
Concepts primitifs	مفومات بدائية
Conceptualiser	مفهم (كوّن مفهوماً)
Conceptualité	منظومة المفاهيم
Concorde	وفاق
Concret	لمس
Condensation	تكثيف/ تكثف
Configuration	تكوين
Connotation	دلالة ضمنية
Conquête de l'irrationnel	بحث عن اللاعقلاني
Conscience esthétique	وعي جمالي
Consonnes liquides	صوامت سائلة
Constructivisme	بنائية
Consubstantialité	اتحاد جوهري
Contiguïté	تماس
Continuité	تواصل
Conversion	تحويل

Corporisation	تجسيم
Corpus	مدونة
Correspondance	تراسل
Cosmogonie	علم نشأة الكون
Cosmos	عالم/ كون
Coucou	رعدة
Croissance	نمو، تعاظم
Cycle de la mère-paysage	طور الأم المنظر
Décence	لباقة
Décomposition	تفكيك
Déduction	استنتاج
Déesse nature	إلهة طبيعة
Déesse vie	إلهة حياة
Défaillance	قصور
Déictique	صوري/جوهري
Délié	غير مقيد
Démesure	مغالاة
Densité	كثافة
Déontologie	علو الواجبات/ أدبيات
Déplacement	إزاحة
Désassimilation	نزع التمثل
Désautonomisation de l'art	القول بعدم استقلالية الفن
Déséquilibre	عدم توازن
Désespoir	قنوط، يأس
Désidéalisation de l'art	نزع المثالية عن الفن
Désindividualisation	نزع التفريد
Désir	رغبة
Désir du courage	رغبة في الشجاعة
Destin de l'eau	قدر الماء
Déterminants	محددات
Détermination	تحديد
Déterminés	محددات
Devenir	صيرورة
Diachronique	تطوري
Diagramme	رسم بياني

Dialectique	جَدَلِيّ
Didactique	تعليمي
Différentiel	تفاضلي
Dilemme	معضلة
Disjonction	فَصْل
Disproportion	عدم تناسب
Dissensualité	تخالفية
Dissensus	تخالف
Dissimilitude	لا محاكاة
Dissymbolisme	رمزية ثنائية
Distanciation	تغريب
Divin	إلهي
Double	صنو
Double végétal	قرين نباتي
Dramatiser	هول
Dualisme transcendantal	ثنائية متعالية
Eau coulante	ماء جاري
Eau de vie	ماء الحياة
Eau élémentaire	ماء أولي
Eau imaginaire	ماء مُتخَيَّل
Eau lourde	ماء ثقيل
Eau morte	ماء مَيّت
Eau primitive	ماء بدائي
Eau pure	ماء رقرق
Eau violente	ماء عنيف
Eau vivante	ماء حيّ
Eaux printanières	مياه ربيعية
Eaux thermales	مياه حرورية
Ébauche	مخطّط
Ébène	أبنوسة
Échange de nature	تبادل الطبيعة (بين عنصرين)
École des Annales	مدرسة الحوليات
Effectif	فعلي
Effet de Réel	إيحاء بالواقع
Élégie	مرثية

Élément	عنصر
Élément accepté	عُنْصُرٌ مَقْبُولٌ
Élément berçant	عُنْصُرٌ مُهْدِدٌ
Élément désiré	عُنْصُرٌ مُشْتَهَى، مَرْغُوبٌ فِيهِ
Élément matériel	عُنْصُرٌ مَادِّي
Élément mélancolisant	عُنْصُرٌ مُوَلِّدٌ لِلَاكْتِنَابِ
Élément souffrant	عُنْصُرٌ مُتَأَلِّمٌ
Élément triste	عُنْصُرٌ حَزِينٌ
Éléments matériels	عِنَاصِرٌ مَادِّيَّةٌ
Élocution	تَعْبِيرٌ
Éloquence	بَيَانٌ
Emphase	تَفْخِيمٌ
Empiricité	تَجْرِبِيَّةٌ
Enchaînement	تَسْلُسُلٌ
Énergie	طَاقَةٌ
Enfantine	طِفْلِيَّةٌ
Énoncés	بَلَاغَاتٌ
Énonciation	إِبْلَاغٌ
Ensemble	مَجْمُوعٌ
Entendement	فَهْمٌ / إِدْرَاكٌ
Entité	كَيَانٌ
Entre-deux	مَا بَيْنَ
Épilogue	خَاتَمَةٌ
Épiphanies	تَبَدُّيَّاتٌ
Épistémologie	إِسْتِيمُولُوجِيَا
Équipement intellectuel	تَجْهِيْزٌ فِكْرِي
Équivalence	مَعَادَلَةٌ
Érotisme	إِيْرُوسِيَّةٌ
Eschatologie	أَخْرُويَّةٌ
Espace	فَضَاءٌ
Esprit	رُوحٌ
Essence	مَاهِيَّةٌ
Essence liquide de jeune fille	جَوْهَرُ الْفَتَاةِ الشَّائِلِ
Esthète	فَيْلَسُوفٌ مُخْتَصٌّ بِالْجَمَالِيَّاتِ
Esthétique littéraire	عِلْمُ جَمَالِ الْأَدَبِ (جَمَالِيَّاتِ الْأَدَبِ)

Esthétisation	إضفاء الجمالية
Étang	مُسْتَقْع
Éternel	سَرْمَدِي، أَبَدِي
Éternité	أَبَدِيَّة
Éthique	أَخْلَاقِيَّات
Ethnique	إِثْنِي
Étiologie sexuelle	سَبَبِيَّة جِنْسِيَّة
Étoile-île	نَجْم - جَزِيرَة
Être	كَائِن، كَوْن
Être-en-trop	وَجُود زَائِد
Être-là	وَجُود هُنَا
Étymologie	عِلْم اِشْتِقَاق
Eucharistie	قُرْبَان مَقَدَّس
Évanescence	تَلَاشٍ
Événementialité	حَدَثِيَّة
Événementielle	حَدَثِي
Excès	إِفْرَاطٍ / تَجَاوُز
Exégétique	تَقْسِيرِي
Exemplarité	نَمُودَجِيَّة
Existence	وَجُود
Ex-nihilo	مِن العَدَم
Expérience fermée	تَجْرِبَة شِعْرِيَّة كَامِلَة
Expérience poétique complète	تَجْرِبَة شِعْرِيَّة مُغْلَقَة
Expression	تَعْبِير
Expressionnisme	اِنطِبَاعِيَّة
Extraordinaire	خَارِق
Exubérance de la beauté	فَيْضُ الجَمَال
Factualité	حَدَثِيَّة / وَقَائِعِيَّة
Factuel	وَقَائِعِي
Fantaisie	خِيَال نَزْوِي
Fantasmagorie	اِسْتِشْبَاح / اِسْتِهَاَم
Fantasmatique	هُوَامِي
Fantasma	اِسْتِهَاَم / هُوَام
Fantastique	خَارِق / خَوَارِقِي
Fascination	اِفْتِنَان

Fatalisme	قَدْرِيَّة
Fatalité	حتمية
Festif	احتفالي / عيدي
Fétichisme	تيمية
Fiction	تخييل / تخيل
Finalité	غائية
Finitude	نهائية / محدودية
Fixation	تثبيت / تثبت
Flammes de l'amour	نيران الهوى
Fleuve/ Rivière	نهر
Fonction normative	وظيفة معيارية
Fonction subjective	وظيفة ذاتية
Fontaine	ينبوع، نبع
Fontaine de jouvence	ينبوع الفتوة، شباب
Forces de vision	قوى الرؤية
Forces imaginantes	قوى متخيلة
Forme	شكل / صورة
Forme interne	شكل داخلي
Fortuit	عرضي
Fossiles	أحافير
Fraîcheur	نداءة / طراوة
Futurisme	مدرسة مستقبلية
Généalogie	نسابة (علم الأنساب) / جينياالوجيا (الحساب والنسب)
Génétique	وراثي / جيني
Genre mineur	فن مستصغر
Germe (s)	أصل / رُشيم / رُشيمات
Gestique	نظام إشارات
Gnose	غنوصية (عرفانية/ معرفة روحية)
Gomme arabique	صمغ عربي
Goule (s)	عول، غيلان
Goût	ذوق
Gratuité	اعتباط
Greffe	طعم
Grimoire	كتاب الطلاسم
Guimauve	نبنة الحطم

Habitus	هابيتوس (جملة الاستعدادات المكتسبة لدى الفرد)
Haecceités	جواهر مُتفردة
Hanté	مسكون
Harmonie	انسجام
Hasard	مصادفة
Herméneute	مفسر نصوص
Herméneutique	تفسيرِي
Héros du vent	بطلُ الريح
Hétérodoxie	هَرطقة
Hétérogène	متنافر
Hétéronome	لا يتمتع باستقلال ذاتي
Hiérogamie	زواج مقدس
Homo faber	إنسان مُخترِع
Homologie	تشاكل
Honnête homme	انسان مستقيم
Humidité chaude	نداوة حارة
Hygiène naturelle	صحة عامة طبيعية
Hyperformé	مفرط في التشكل
Hypothèse	فرضية
Iconique	أيقوني
Iconoclaste	معادٍ للتقاليد
Iconographie	أيقونوغرافيا
Iconologie	أيقونولوجيا
Idéal	مثالي
Idéal de pureté	مثل أعلى للطُّهر
Idéaliser	أضفى مثالية
Idée	مثال / فكرة
Idée primitive	فكرة بدائية
Idée utile	فكرة نافعة
Identification	مماثلة
Identité des contraires	تماثل الأضداد
Idéologisme philosophique	أيديولوجيا فلسفية سطحية
Illuminisme	إشراقية
Image absolue	صورة مُطلقة
Image complète	صورة كاملة

Image émotive	صورة شعورية، انفعالية
Image réelle	صورة واقعية
Imagerie	مصورة
Images qui parlent	صور ناطقة
Imaginaire	مُتخيل
Imagination de la mort	خيال الموت
Imagination dynamique	خيال سيني (الحركي)
Imagination formelle	خيال صوري
Imagination matérielle	خيال مادي
Imagination musculaire	خيال عضلي
Imagination ouverte	خيال مفتوح
Imagination parlante	خيال ناطق
Immanence	مثولية
Immanent	ماثل
Immédiateté	مباشرة
Impassibilité	لا انفعالية
Impénétrabilité	لانفاذية
Impensé	غير مُفكّر فيه
Impersonnalité	لاشخصانية
Implication	تضمّن
Impression	انطباع
Inadéquation	عدم تطابق
Incommensurabilité	لا قابلية للقياس
Inconcevable	غير معقول
Inconditionné	لامشروط
Inconnu	مجهول
Inconscient	لاشعور
Indécidable	غير قابل للحسم
Indice	قرينة
Indifférence	لاتمايز
Indifférencié	لا مميز
Individué	مفرد
Inétendu	لا مساحي
Infantilisme	طفالة (بقاء علامات الطفولة بعد سنّ البلوغ)
Infinité	لاتناهي، لامحدودية

Informe	عديم الشكل
Inintellectualité	لا عقلانية
Ininterprétable	غير قابل للتأويل
Initiatique	تلقيني
Initiatique	مُسَارِي
Inscience	تَقْصُ العلم
Insensé	أحرق
Inspiration	وحي
Instantanéité	آنية
Intégrale	تكامل
Intégration	دمج
Intelligibilité	مفهومية
Intelligible	مفهوم
Intensité	شِدَّة
Intentionnalité	قصدية
Interdépendance	توافق
Interdit/ Tabou	مُحَرَّم/ محظَّر
Intériorisation	استبطن
Intérioriser	استبطن
Intériorité	داخلية
Intermédiaire	وسيط
Intermittence	تقطُّع
Intersubjectivité	تفاعل الذوات
Intransitif	لازم/ غير مُتَعَدِّ
Intransitivité	لا تعديّة
Intrépide	جَسُور
Introspection	استبطن
Intuition	حدس
Inventio	ابتكار
Inversion	عكس، قلب
Itinéraire	خط سير
Jansénisme	جانسينية
Jeune fille dissoute	فتاة ذائبة
Jugement	حكم/ دينونة
Juxtaposé	متجاور

Juxtaposition	مجاورة
Lac	بُحيرة
Lacustre	بُحيريّ
Latence	كمون
Lavage	غسل
Lavandière	غسّالةُ الثياب (امرأة تغسل الثياب على حافة الساقية أو النهر)
Lecture positive	قراءة إيجابية
Légitime	شرعي
Lettres d'indulgence	رسائل غفران
Lexicographe	صانع المعاجم
Libido	عُلمة (البيبدو)
Limon	طميّ
Limpidité	شفافية
Liquidité	سيولة (سائليّة)
Littérarité	أدبيّة
Littérature de notations	أدب المُدَوّنات
Littérature grise	أدب رمادي
Liturgique	طقسي
Logos	عقل كُليّ
Loi	قانون
Loi des quatres éléments	قانون العناصر الأربعة
Loi du deux	قانون التثنية
Lutte en soi	صراع في ذاته
Lutte pure	صراع خالص
Lutteur	مُصارِع
Lycopé	فراسيون مائي
Lys	زنبق
Main dynamique	يدُ نشيطة
Maladies élémentaires	أمراض أساسية
Malentendu	سوء تفاهم
Manade	حدث
Maniérisme	مصانعة وتصنّع
Manifestation	تجلّ
Manque	نقص/ نقصان

Marais	سَبْخَة
Marche	مشي، سَيْر
Marche pure	مشي خالص
Marcheur combattant	ماشٍ مُحَارِب
Mare	رامة
Matérialisation	تَمْدِيَة
Matérialiser	حوّل إلى مادّة، جسّد
Matérialisme	مادية
Matérialisme organique	مادّية عُضْوِيَة
Matière	مادّة
Matière originelle	المادّة الأَصْلِيَة
Mécanisme	أولِيَة
Mécompte	خطأ في الحساب
Médiation	وساطة
Méditatif	تأملي
Médiumnique	وسيطي
Mélodie	لحن
Menthe aquatique	نَعْناع الماء
Mer des ténèbres	بحرُ الظُّلُمات
Mésentente	خلاف
Message	رسالة
Métalange	تعقيد اللغة
Métamorphique	تَحْوِيلِيّ
Métamorphose/ Mutation	تحوّل
Métaphore	استعارة/ مجاز
Métapolitique	فوق سياسي
Méthode	طريقة
Microcosmes	عوالم صغيرة
Micro-événements	أحداث صغيرة
Mimesis	محاكاة
Mimologisme	تقليد إيمائي صوتي
Mise en abyme	تبئير
Mise en scène	إخراج
Molécule	جزيئة
Mondain/ Profane	دننيوي

Monisme	وحدة الوجود
Monothéisme	توحيد
Monotonie géniale	أطراد مُبتَكِر
Morale naturelle	أخلاق طبيعية
Mortalités légendaires	أشكال الموت الأسطورية
Muthos	قصّ
Mystification	تضليل
Mythe dramatique	أسطورة مأساوية
Mythologie	ميثولوجيا
Nage molle et volumétrique	سباحة رخوة ومُحجّامية
Nage racontée	سباحة محكيّة
Narcissisme actif	نرجسيّة فاعلة
Narcissisme cosmique	نرجسيّة كونية
Narcissisme idéalisant	نرجسيّة مؤمّلة
Naturaliser	طَبَعَ، أَقْلَمَ
Naturalisme	طبيعيّة
Naturaliste	طبيعيّة
Nature contemplative	طبيعة تأمّلية
Nature contemplée	طبيعة مُتأمّلة
Naturphilosophie	فلسفة الطبيعة
Naufrage inaugural	غرق تشيني
Néant substantiel	عدم جوهريّ، أساسي
Neutralisation	تحييد
Névrose	عصاب
Nivellement	تسوية
Noblesse d'épée	نبلاء السيف
Noblesse de cour	نبلاء البلاط
Noblesse de robe	نبلاء الثوب
Nomologie	نواميس
Non-dit	غيرُ مَقُول
Non-être	لاوجود
Non-lieu	لا حصول/ عدم وجود وجه (الإقامة دعوى)
Normalisation	تطبيع
Normatif	تطبيعي/ معياري
Nourricière	مُرْضِعة

Nouveaux procédés de lecture	أساليب جديدة للقراءة
Nymphéas	أزهار النيلوفر
Objectiver	وضَّع
Objet	شيء/ موضوع
Obsessionnel	استحواذي
Oiseau-poisson	طائر - سمكة
Omni-signifiante	إدلال كُلِّي
Omni-signifiante	كُلِّية إدلالية
Ontologie	أنطولوجيا
Opératoire	إجرائي
Ophélisation	تحويل إلى أوفيليا، حمل طابع أوفيليا
Opticité	شفافية النظر
Organiciste	عضواني
Organique	عضوي
Original	أصلي
Orthodoxie	تشدد
Orthopédie	جبارة (تجبير الأعضاء)
Ortie	فُرَّاص
Pacte	عهد
Paléontologie	علم الإحاثة
Palladium	حرز/ واقٍ من المخاطر
Panthéisme	حولية
Paon primitif	طاووس بدائي
Pâquerelle	زهرة الربيع
Parabole	مثل
Paradigme	براديجم (مجموعة أفكار ومفاهيم مرجعية)
Paradoxe	مفارقة
Paramètre	مُعَامِل
Parasitisme	تطفُّل
Parodie	مُحاكاة ساخرة
Parques	ربات القدر
Partage	قِسْمَة
Partitif	تقسيمي
Passeur	مُعَدِّي (الذي يُسَاعِد في عبور النهر)
Passion	شغف

Patte-de-loup	رِجْلُ الذئب
Paysage	منظر
Péché original	خطيئة أصلية
Peine universelle	عذاب كوني
Perceptif	إدراكيّ
Perception	إدراك
Perception de l'art	فهم الفن
Percepts	مُدْرَكَات
Père castrateur	أب خاص
Perfection	كمال
Performatif	إنجازيّ
Permissionnaire	مأذون
Permutation	تحويل
Persécution	اضطهاد
Perspective	منظور
Perspective atmosphérique	رسم منظوري فضائي
Perspective curviligne angulaire	منظور منحنى الزوايا
Perspective explicative	منظور تفسيري
perspective linéaire centrale	منظور خطي مركزي
Perversion	فساد/ انحراف
Pesanteur	جاذبية/ ثقل
Peur humide	خوف نديّ، رطب
Philosophie de l'espace	فلسفة الفضاءات
Physique de la pureté	فيزياء الطهر
Pittoresque	جذاب/ فتان
Plan	صعيد
Plénitude	امتلاء
Plus-être	وجود زائد
Poésie dynamique	شعر حركيّ
Poésie pure	شعر خالص
Pôle négatif	قطب سالب
Pôle positif	قطب موجب
Polémique	جداليّ
Polysémique	متعدد المعاني
Polythéisme	شرك

Ponctualité	انتظام
Porosité	مسامية
Positivisme	فلسفة وضعية
Possibilité	إمكانية
Posthume	بعد الممات
Pouvoir	سلطة
Précautions	احتياطات
Précepte/ Principe	مبدأ
Préjugé	رأي مسبق
Prémices	بواكير
Premier voyage	رحيل أولي
Première barque	قارب أولي
Présence	حُضور
Primitif	بدئي
Printanier	ربيعي
Probité	نزاهة
Problématique	إشكالي
Processus	سيرورة
Profondeur	عُمق
Profondeur pleine	عُمق مليء
Programmation	برمجة
Progressiste	تقدمي
Projection	إسقاط نفسي / انعكاس / قذف
Projection sensible	إسقاط محسوس
Propositions spéculatives	خطابات نظرية مجردة
Propriété	خاصية
Protéiforme	متعدد الشكل
Providence	عناية إلهية
Provocation	تحريض، تهيج
Provocation imagée	تحريض مُصوّر
Psychoanalyse	تحليل نفسي
Psychanalyste	مُحلّل نفسي
Psychisme hydrant	نفسية مائية
Psychologie	علم النفس
Psychologique	نفسي، نفساني

Psychologue	عالِمِ نفس
Psychophysiologique	نفجسدي
Psychose	ذهان
Puissance	قدرة
Pulsion	نزوة/ غريزة
Purification consubstantielle	طُهر مُتعايش
Quattrocento	القرن الخامس عشر في إيطاليا
Radicalisme	راديكالية
Raisonnement	استدلال
Rationalisation	عقلنة
Rationalisé	مُعتَلَن
Rationaliser	عقلَنَ
Réactif	رَدِّي
Ready-made art	فن جاهز سلفاً
Réaliser	حقَّق، جعلَ واقعياً
Réalisme	نزعة واقعيَّة
Réaliste	مُعتنِق النزعة الواقعية
Réalité	واقع
Réalité psychologique	واقع نفسي
Récapitulation	تلخيص
Réception de l'art	تلقي الفن
Recherche	بحث
Recherche fondamentale	بحث علمي نظري
Réciprocité	تقابل/ تبادل
Reconnaissance	تعرُّف
Rédemption	فداء
Réducteur	اختزالي
Réelle	واقعي
Référence	إحالة
Réfléchir	عكس/ تأمل
Reflet absolu	انعكاس مُطلق
Réflexif	تأملي/ انعكاسي
Refoulement	كبح
Refrain	لازمة
Régularités	قواعد منضبطة

Rejet	إرجاء (في علم العروض)
Relatif	نسبي
Religiosité	شعور ديني/ استعداد ديني/ قابلية التدين
Réminiscence du passé	تذكُر الماضي
Renaturalise	طبَّع من جديد، ألقَم من جديد
Reploiement	طي
Représentation	تمثيل
Représentation cognitive	تمثيل إدراكيّ
Ressources techniques	مصادر تقنية
Retournement	انقلاب
Rétrospectif	استذكاريّ
Rêve bercé	حُلم مُهدّد
Rêve hydratant	حُلم مائي
Rêve naturel	حُلم طبيعي
Révéléateur	كاشف
Réversibilité	قابلية الانعكاس، معكوسية/ عُكوسية/ قابلية القلب
Réversible	قابل للانعكاس
Ruisseau	ساقية
Sacralité	قدسية
Sacre	تكريس
Sacrilège	انتهاك الأقداس
Sagesse	حكمة
Salut	خلاص
Satirique	هجائي
Saturation	إشباع
Saut dans la mer	وثوب في البحر
Saveur	نكهة
Schizophrénie	فُصام
Se mirer	تمرّى
Se Narciser	تترجس (عشيق ذاته مثل نرجس)
Secousse	هزة
Semence céleste	بذار سماوي
Séminal	منوي
Sensations	إحساسات
Sensibilité	حساسية

Sentier de départ	سبيل الرحيل
Sexualisation	جنسنة (إعطاء الشيء طابعاً جنسياً)
Signe	دليل/ رمز/ علامة
Signifiante	دلالة
Signifiant	دال
Signifié	مدلول
Simulacres	صُور
Singularisation	تقرّد (بمزايا خاصة)
Singularité	تقرّد/ فرادة
Singulier	مفرد
Sociologie de commentaire	سوسيلوجيا تفسيرية
Sociologie de reconnaissance	سوسيلوجيا التقدير
Sociologie institutionnelle	سوسيلوجيا المؤسسات
Somme	حاصل
Son murmurant	صَوْت هامِس
Souterrain	ديماسي
Spatialisation	تمكين
Spectacle	مشهد
Spéculatif	نظري/ تأملي
Spiritualisation	روحنة
Stries	أثلام
Structure	بنية
Structuré	مهيكّل
Sublimation	إعلاء
Substance	ماهية/ مادة/ جوهر
Substance voluptueuse	ماهية شهوية
Substantialisme du social	جوهرية العمل الاجتماعي
Substantiel	ماهياتي، مادي
Substitution	استبدال
Succession	تعاقب
Suicide permanent	انتحار مُستمرّ
Sujet	موضوع/ ذات
Suntheton	مركّب
Support	دّعامّة
Supra-personnel	فوشخصي

Suprasensible	فوق حسيّ
Surface irisée	سطح مُتقَرَّح
Surhomme	إنسان أسمى
Sursis	وقف تنفيذ
Suspens (en)	معلق / ترقُب قلق
Symétrie	تساوق
Symétrique	تناظري
Sympathie	تعاطف
Sympathie coléreuse	تعاطف غاضب
Symptôme	عَرَض
Synonyme	مرادف
Synthèse	تركيب / توليف / تأليف
Synthétique	توليفي
Systématique	نظامي / منهجي
Système	منظومة
Système des vraisemblances	نظام المعقوليات
Système perspectif linéaire	نظام رسم المنظور الخطي
Taquinerie	تتكيد
Temporalisation	ترمين
Temporalité	زمنية
Tératologie	مساخة / علم الأجنة المسوخة
Thème	موضوعة / ثيمة
Théologie	لاهوت
Théologie de l'eau	علم لاهوت الماء
Théorème	مبرهنة
Théosophie	تيوصوفية
Thèse	طريجة
Torrent	سَّيل
Totalisant	جامع
Totalité	جملة / مجموع
Tradition séculaire	تقليد دهري
Trame	خلفية الأحداث
Transcendance	تعالٍ / مفارقة / تسامٍ
Transfert	تحويل / انتقال / نقل
Transgressif	انتهاكيّ

Trauma	صَدْمَة
Traumatisme	رَضَّة
Triumphalisme	انتصارية
Type	نموذج
Typologie	علم تصنيف الأنماط/ تيبولوجيا
Typologie suggestive	تيبولوجيا إيحائية
Ubiquité	حضور كلي
Unanimistes	أصحاب النزعة الإجماعية
Union	اتحاد/ قران
Unité d'élément	وحدة العنصر
Unité d'imagination	وحدة خيال
Unité onirique	وحدة حلمية
Uni-totalité	طابع واحد وكلي
Univers infini	كون لانهائي
Universel	شامل
Utérus frigides	بطن بارد/ رحم بارد
Utilité de naviguer	نفع الملاحة
Utopie	يوتوبيا/ طوبى
Vaincu	مقهور، مهزوم
Valeur d'usage	قيمة استعمالية
Valeur inconsciente	قيمة لاشعورية، لاواعية
Valeureux	باسل، مقدم
Valeurs sensibles	قيم محسوسة
Valeurs sensuelles	قيم شهوية
Variation	تعبير
Verbe	كلمة
Version	نسخة/ رواية
Vertus	خواص/ فضائل
Victorieux	ظافر، مُنتصر
Vide	فارغ/ فراغ
Vie enterrée	حياة مدفونة
Violence symbolique	عنف رمزي
Virginité	بكاره
Vis attractiva	قوة جاذبة
Visibilité	قابلية الرؤية

Visible /Visuel	مرئي
Vision active	رؤية فاعلة، نَشِطَة
Vitalisme	فلسفة الحيوية
Vocabulaire	مصطلحات
Vocation	دعوة
Volcan microscopique	بُركان مجهرِي
Volontaire	إِرَادِي
Volonté de paraître	إِرادة الظهور
Volonté de signifier	إِرادة الدَّلِّ
Volonté directe	إِرادة مُباشرة
Vraisemblance	معقولية

الفصل السابع
مصطلحات الفلسفة

1- المصطلحات الإنكليزية:

Abortion	إجهاض
Absolute Pitch	سمع مطلق
Abstraction	تجريد
Abstraction Classes	فئات التجريد
Abstraction Principle	مبدأ التجريد
Abstruse Philosophy	فلسفة عويصة
Absurd	خُلف
Absurdity	عبث/ خلف
Abyss	هاوية
Account: Voluntarist/ Epistemological	تفسير: إرادي/ معرفي
Act of intending	فعل القصد/ فعل النية
Acuity	نظرة ثاقبة
Advantage	منفعة (فائدة / ميزة)
Aegis	رعاية/ حماية
Affirmative Action/ Positive Discrimination	تمييز إيجابي
Agency	صفة الفاعل
Agent	فاعل
Agreement	اتفاق
Algebraic formula	صيغة جبرية
Alike	عينه
Allogeneous	غير متجانس
Ambiguity	تأويل مزدوج
Analogy	تماثل/ قياس الشبه
Analyzing	حلل، يحلل
Android	إنسان آلي
Antecedent	سابق
Anthology	مقتطفات أدبية مختارة

Anthropomorphism	تجسيم/ عزو الصفات البشرية إلى الأشياء
Antidote	ترياق مضاد للسم
Antipodes	أجزاء واقعة على الجهة المقابلة من الكرة الأرضية /متقاطرين
Appearance	مظهر أو تمظهر
Applying	تطبيق
Appropriate	قابل للاستعمال
Arbitrariness	اعتباط
Arbitrary	عسفي / تحكمي/ اعتباطي
Archetype	أنموذج أصلي
Archimedean Point	نقطة أرخميدية
Argument	مُكَوَّن/ دليل/ مناقشة برهانية أو برهان/ حجة/ حجاج /دالة
Argumentation	محاجة
Arithmetic	حسابة
Arithmetic Objects	مواضيع حسابية
Armchair	نظري (لاعلمي)
Arrangement/Order	تسلسل ترتيبي
Arrangements	ترتيبات
Arrow Diagram	تخطيط بالأسهم
Articulate language	لغة منطوقة
Articulated	مُفَصَّل
Ascension Form	صيغ المستويات
Askance	ارتياب/ استنكار
Aspect-Blindness	عمى المظاهر
Assent	تصديق
Assertion	إقرار
Assessment	تقييم/ تقدير القيمة
Assignment	إسناد
Assimilation	استيعاب/ تمثّل
Association	جمعية/ علاقة تداع
Association of Ideas	تداعي أفكار
Assumption	مسلمة
Atmosphere	جوّ/ سياق
Attempt	اختبار

Attribute (s)	نعت/ صفة/ صفات
Auto psychological	نفسي ذاتي
Automata	كائنات آليّة
Autonomy	استقلال/ استقلالية
Auxiliary verb	فعل مساعد
Aviary	قفص كبير لحفظ الطيور
Axiom	بداهة
Axiomatic	فرضي استنتاجي (النسق أو المنهج)/ منهج بدهي
Background	خلفية
Bafflement	حيرة/ ارتباك
Balance	ميزان (توازن)
Basic Concept	مفهوم أساسي
Basic Elements	عناصر أساسية
Basic Goods	منافع أساسية
Basic Object	موضوع أساسي
Basic Relation	علاقة أساسية
Basic Science	علم أساسي
Basic State of Affairs	واقعة أساسية
Basic Structure (of Society)	بنية قاعدية (للمجتمع)
Batch	دفعة/ كمية مطلوبة
Begging the Question	مصادرة على المطلوب
Behavior	سلوك
Behaviorist	سلوكي
Being	كائن/ موجود
Being and Holding	وجود وقيمة
Being determined	اقتضاء
Being in accord	توافق
Being/ Human: Rational - Moral	كائن/ كينونة: بشري - عقلائي - أخلاقي
Belief	اعتقاد
Benevolence	إيثار/ غيرية أو فعل الخير
Bewilderment	اندهال/ ارتباك
Biological Objects	مواضيع بيولوجية
Biped	ذو قدمين
Birthright	حق البكورية
Board-game	لعبة الضامة

Brain Mirror	مرآة الدماغ
Bugbear	صعوبة/ عائق/ مشكلة
Bulk	حجم/ جسم
Burrow	جحر
Capitalism	مذهب الرأسمالية
Cardinal number	عدد أصلي
Catch	صعوبة مخبوءة
Categorical imperative	أمر قطعي
Category	مقولة
Causal connection	تعالق سببي
Causality	السببية
Causally determined	اقتضاء سببي
Cause	سبب/ علّة
Censure	لوم/ نقد/ استهجان
Cerebration	نشاط العقل/ عمله
Change of aspects	تغيّر المظاهر
Chaos	شواش
Character	طبع
Characteristic	ميزة/ سمة/ خاصية
Chess-game	لعبة الشطرنج
Choice	اختيار
Circumlocution	لف ودوران
Circumstance	ظرف/ حيثية
Citizen	مواطن
Civic	مدني
Civil Rights Movement	حركة الحقوق المدنية
Civility	كياسة (لياقة)
Claim	زعم/ ادعاء
Class	فئة (مجموعة)
Classical	كلاسيكي (تقليدي)
Clause	جُميلة
Clear view/Survey	شمولي، شمولية
Clumps	مجموعات
Codex	مخطوطة
Coercion	قهر

Coextensive (Universally Equivalent)	تساوٍ ماصدقي (تكافؤ كلي)
Cognition	معرفة/ إدراك
Cognitive	معرفي/ إدراكي
Cognitive (Epistemic) Primacy	أسبقية معرفية
Cognitive (Epistemic) Value	قيمة معرفية
Coherence	تماسك
Color Solid	جسم الألوان
Color-Blindness	عمى الألوان
Combination	توافقيات
Commitment	التزام
Common Assets	حيازات مشتركة
Communitarism	جماعانية
Community	متحد (اجتماعي)/ جماعة
Comparison	مقارنة
Compensate	يعوض
Complicated form of life	شكل حياة معقد
Comprehensive	شمولي
Comprehensive Moral/ or convictions Values	قيم (قناعات) أخلاقية كلية
Conceit	تصوّر/ خيال/ وهم
Conceive (to)	تصوّر/ توهم
Concept	تصور (عقلي)/ مفهوم
Conception	مفهوم (عقلي)
Conception Instrumental/ Constitutive/ Affective	تصور: أداتي/ تكويني/ وجداني
Conceptual	مفهومياً
Condition	شرط
Condition Sufficient/ Necessary	شرط كافي وضروري
Conditioned	مشروط
Conduct	سيرة
Conflation	دمج
Confusion	شبهه/ اشتباه
Confusion of Spheres	تداخل دوائر
Congruent	تكافؤ/ متكافئ
Conjecture	تخمين
Conjunction	اقتران/ أداة

Connected	مترايط
Connection	ارتباط/ ترايط
Conscience	ضمير (وجدان)
Consciousness in General	وعي كلي
Conscription	تجنيد إلزامي
Consensus	إجماع
Consent	رضى/ قبول أو موافقة
Consequence	استتباع
Consequentialism	مبدأ العبرة بالنتيجة
Consistency	اتساق
Constancies	ثوابت
Constant Conjunction	اقتران ثابت
Constant Logical/ Extralogical	ثابت (منطقي/ غير منطقي)
Constituent of an Experience	مُكوّن التجربة
Constituent parts	عناصر متممة
Constitution	قانون أساسي (دستور)
Constitution Theory	نظرية البناء
Constitutive Possession	حيازة تكوينية
Constitutive Sense	معنى تكويني
Constraint	إكراه
Construction	بناء
Construction List	قائمة البناء
Construction of the sentence	بُنية القضيّة
Construction- Principle	مبدأ البناء
Construction Rule	قاعدة البناء
Constructional Definition	تعريف البناء
Constructional Language	لغة بنائية
Constructive Operation	عملية البناء
Constructivism	بنائية/ إنشائية
Contingency	حادث عارض (طارئ/ مصادفة/ عرض
Continuous seeing	رؤية متواصلة
Contract	عقد
Contract Social - Hypothetical - Actual - Real	عقد اجتماعي - افتراضي - فعلي
Contradiction (Logical)	تناقض (منطقي)
Conundrum	أحجية/ مشكلة محيرة

Converse	عكس
Converse proposition	قضية ارتجاعية
Cooperation	تعاون
Co-Ordinates	إحداثيات
Copy	نسخة مرسومة
Corollary	نتيجة
Correlate	ترابط
Correlation	ترابط (تطابق)
Correlative	مضاديف
Corresponding	طابق/ يطابق
Corroboration	تعزير/ تثبيت
Cortex	لحاء
Courage	شجاعة
Cramp	مغص/ تشنّج
Craving	توق شديد
Criterion	مقياس
Criterion for seeing	معيّار رؤية
Critique of language	نقد اللغة
Crust	وعاء زجاجي (بخاصة للماء المقدس)
Cult	فرقة دينية
Cultural Basis	أساس ثقافي
Cultural Sciences	علوم ثقافية
Culture	ثقافة
Curiosity	فضول/ حرص/ وسوسة
Curve	خط بياني منحنٍ
Custom	عادة
Customary Conjunction	اقتران العادة
Cyrillic	السيريلية
Darkening	تعقيم
Data	مسلمة علمية
Dawning	الحضور الفجائي
Debate	مجادلة (مناقشة)
Decidability	قابلية للبت
Decisions	قرارات/ تفريرات
Deduction of Construction Rules	استنباط قواعد البناء

Deduction of Theorems	استنباط المبرهنات
Deep Grammar	نحو عميق
Definite description	رسم محدد
Definite Description/ characterization	وصف محدد
Definition	تفسير
Definition in Use	تعريف الاستعمال
Demonstrative	برهاني
Deontology	أخلاق واجب
Derivation	اشتقاق/ استنباط/ نقل
Derived	مشتق/ مستفاد
Description	وصف
Desert	استحقاق
Design	تصميم/ غرض
Designation	تعيين/ إشارة
Designation Relation	علاقة التعيين
Detachment	تجرد
Deviant	منحرف (وبخاصة المنحرف جنسياً)
Dictum	قول مأثور/ مثل
Dignity	كرامة
Disarray	فوضى/ تشوش
Discourse	خطاب
Disposition	ميل/ نزعة/ مزاج/ سجية/ استعداد
Dispossession	تجريد/ من حيازة
Dispute	مشاجرة/ خصومة
Distinct	متميز
Distribution	توزيع
Distributive Justice	عدالة توزيعية
Division of an Elementary Experience	تقسيم عنصر أولي
Divorce	طلاق
Documentation (Relation)	شهادة (علاقة)
Dogmatism	دوغمائية
Doing a portrait	رسم صورة شخصية
Doing/ Verb	فعل
Double cross	صليب مزدوج
Doubt	شك

Drive	نزعة/ غريزة
Dualism (Mind-Body)	نزعة ثنائية (الفكر والجسد)
Dubiety	شك
Duration	ديمومة
Duty	واجب
Easy Philosophy	فلسفة بسيطة
Ecstasy	ابتهاج غامر
Ect.	إلخ
Effect	معلول/ نتيجة/ مفعول/ أثر
Efficacy	فعالية/ قدرة على التأثير
Egalitarianism	مساواتية
Egocentric	تمركز حول الذات
Elections	انتخابات
Element (Member) of a Class	عنصر الفئة
Elementary Experiences	تجارب أولية
Elimination of an Object Symbol	حذف رمز الموضوع
Elimination of the Basic Relation	حذف العلاقة الأساسية
Elliptical sentence	قضية مختزلة
Emanation	فَيْض
Empathy	تعاطف/ حدس
Empirical	تجريبي
Empirical Concept	مفهوم تجريبي
Empirical Experience	تجربة معيشة
Empirical Sciences	علوم تجريبية
Empiricism	نزعة تجريبية
Encapsulation	تغليف
Encumbered Person	شخص/ ذات مثقل
Endearments	معطيات
Energy	فاعلية
Enquiry	تحقيق/ بحث
Entertaining	تفحص
Entitlement	أهلية (صفة من الصفات)/تحويل
Envy	حسد
Epistemic Logic	منطق معرفي
Epistemological Subject	ذات عارفة

Epistemology	نظرية المعرفة
Equality	مساواة/ تساوي
Equanimity	رباطة جأش/ اتزان
Equilibrium	توازن
Equivalence	تكافؤ
Essence	جوهر
Essence of negation	جوهر النفي
Essential	جوهري
Esthetic Content	محتوى جمالي
Esthetic Value	قيمة جمالية
Esthetics	علم الجمال
Ethics	علم الأخلاق
Event	حدث
Evidence	دليل/ بيّنة/ في المحاكم
Evidence	قرينة/ دليل / بيّنة
Exclamation	صيحة
Existence	وجود عيني
Existence (Logical)	وجود (منطقي)
Expectation (s)	توقع: تطلعات
Experience	معيش (واقع)/ تجربة
Experiential proposition	قضية تجريبية
Experiment	تجريب/ تجربة (يقوم ب...)
Experimental investigation	بحث تجريبي
Experimentation	تجربة
Explicit Definition	تعريف صريح
Expression	عبارة /قول/ منطوق
Expression Relation	علاقة التعبير
Expression/ Utterance	تعبير
Expressive Motion	حركة تعبيرية
Extension	امتداد
Extension/ Extensional	ماصديق/ ماصدقي
Extensional Logic	منطق ماصدقي
Extensional semantics	علم الدلالة الماصدقي
Extensionality/ Thesis of	أطروحة الماصدقية
Extensive	امتدادي

Extensive Abstraction	تجريد امتدادي
Extrapolation	استقراء من ملاحظات
Extravagant	متطرف/ متهور
Fact	واقعة
Fact of Reasonable Plurality	واقع تعددية معقولة
Faculty	قوة/ ملكة عقلية/ ملكة
Faint	ضامر
Fair	منصف
Fairness	إنصاف
Family resemblances	شبه عائلي
Fancy	خيال/ وهم
Feat	عمل فدّ
Federalist	اتحادي (فدرالية)
Feeling	شعور
Fetus	جنين
Fiction	تخيل/ افتراض
Fidelity	دقة
First-Order Principles	مبادئ من المرتبة الأولى
Flair	نزعة/ ميل
Force	قوة
Form of life	شكل حياة
Form of representation	شكل عرض
Formal	صوري
Formation of concepts	تكوين المفاهيم
Foundation	أساس
Founded Relation Extension	علاقة ماصدقية مؤسسة
Framework	هيكل
Franchise	حق الانتخاب
Fraternity	أخوة
Fratricidal	قاتل الأخ أو الأخت
Freedom/ liberty	حرية
Free-Thinker	مفكر حرّي
Friendship	صداقة
Function/ Functional Dependency	دالة/ تبعية دالية
Fundamental Propositional Function	دالة قضوية أساسية

Fuss	ضجة
Fuzzy-Logic	منطق الإيهام
Gadget	أداة/ جزء من آلة
Galaxy	مجرة
Gambit	مناورة
Gamut	سلسلة كاملة/ سلم النغم
Garb	ملابس
Genealogy of Concepts	جينياالوجيا المفاهيم
General semantics	علم الدلالة العام
Generation	جيل (من البشر)
Genetics	علم الوراثة
Genidental	هوية أصلية
Genre-picture	صورة من الحياة اليومية
Genuine name	إسم حقيقي
Gestalt	غشطالت/ شكل (صيغة)
Going-by-the-sign	امتثال - للإشارة
Good	خير (أو سلعة)
Good life	حياة خيرة
Goof	أبله/ أحمق
Grammatical difference	فوارق نحوية
Groan	أنين/ تأوه
Ground	سبب
Ground	مبرر
Grounds	أرضية/ أرضيات/ أسباب
Habit	إلف
Habitat	بيئة الحيوان
Hangover	أثر/ عادة من الماضي
Hearer	متلقي
Hedonism	مذهب المتعة
Hetero psychological	نفسي غيري
Heteronomy	تبعية
Heteronymous	تابع
Heterosexuality	اشتهاء المغاير
Higher animals	مقدمات
Hilarity	مرح صاخب

Hindsight	إدراك مؤخّر
Hocus-Pocus	شعوذة
Homogeneous Relation	علاقة متجانسة
Homonymy	مشارك لفظي
Homosexuality	اشتهاء المثل
Honest	صديق
Human Nature	طبيعة إنسانية
Human Testimony	شهادة إنسانية
Humors	أخلاق
Husk	قشرة
Hybridization	تهجين
Hypostatization	تشبيء المجرد
Hypostatize	أقنمة
i.e.	أي
Iconoclasm	تخطيم التماثيل الدينية/ مهاجمة المعتقدات التقليدية
Idea	فكرة
Ideal	مثلي/ مثالي
Ideal numerals	علامة عددية مثالية
Ideal of Autonomy	غاية الاستقلالية
Ideal of Reciprocity	غاية المعاملة بالمثل
Idealism	مثالية
Idealists	مثاليين
Identical	متماه
Identical Place	مواضع متماثلة
Identity	هوية/ تماه/ عينيه
If-Feeling	شعور بـ « إن »
Ignorance	جهل
Illusion	وهم
Imaginability	تصورية
Imagination	مخيلة/ خيال
Imbedded	مطمور
Imperfection	نقصان
Implication	لزوم
Implicit Definition	تعريف مضمّر
Imponderable	لا تقوّم

Imposture	خداع/ دَجَل
Impression	انطباع
Inarticulate	غير منطوق
Incipency	بدء/ ابتداء
Inclination (s)	ميل/ نزوع/ نوازع
Incompatibility of Statements	تتافي العبارات
Incomplete Symbols	رموز ناقصة
Incompleteness principle	مبدأ عدم الاكتمال
Indefiniteness	غير محدد
Independent Autonomous Object Type	نوع المواضيع المستقل
Independent Complex	مركب مستقل
Indestructible	غير قابل للإتلاف
Indifference	لامبالاة
Indigo	لون نيلي
Individual Concept	مفهوم شخصي
Individualism	فردانية
Individuals/Primary elements	عناصر أولية
Individuated	مفرد
Individuation	تفريد/ تفرّد
Induction	استقراء
Inductively defined Series of propositions	سلسلة استقرائية من الجمل
Ineffable	ممتنع الوصف
Ineptness	لاشرعية
Inequality	لامساواة
Inference	استنتاج/ انتقال
Infinitely Less	لامتناهي الأصغرية
Infinitesimal calculus	ترقيم حساب اللامتناهي
Information	إخبار/ ذكر
Inherent	كامن
Initial	بدئي (أول الشيء)
Innate Ideas	أفكار فطرية
Inner Experience	تجربة باطنية (يمرّ ب...)
Inner life	حياة باطنية
Inner picture	صورة باطنية
Inner states	أحوال باطنية

Institution	مؤسسة
Instrumentalism	أداتية
Intangibility	عدم قابلية التجسيم
Intangible	غير قابلة للإمساك
Intangible	غير ملموس/ يتعذر إمساكه
Integrationist semiotics	السيمياء الاندماجية
Intelligible Qualities	كيفية معقولة
Intending	نوى، ينوي
Intensity	حدة
Intensity of a Sensation	كثافة الإحساس
Intention	قصد/ مقصد/ نية
Intentional Logic	منطق مفهومي
Intentional Relation	علاقة القصد
Intentional semantics	علم الدلالة المفهومي
Intentional Statement	عبارة مفهومية
Interest	مصلحة
Interlocutor	محاور/ محادث
International	دولي
Interpersonal	ما بين الأشخاص (بين - ذاتي)
Interpretation of a Finding	تأويل النتيجة
Intersection	تقاطع
Interstice	فرجة/ صدع
Intersubjective Correlate	تطابق ما بين ذاتي
Intersubjective(Object/ World)	بينذاتي/ ما بين ذاتي (موضوع/ عالم)
Intrasubjective	بينذاتي
Introspection	استبطان
Intuition (s)	حدس/ محدوسات
Intuitionism	حدسانية
Inventing	ابتداع
Inventory List	قائمة الجرد
Inward Sensation	إحساس داخلي
Inward speech	خطاب باطني
Irradiation	إشعاع/ إنارة
Isogenous	متجانس
Isomorphic	متشاكل

Jargon	لغة مضطربة/ غريبة
Jeopardy	خطر
Judgment	حكم (قضائي أو منطقي)
Judicial	قضائي
Justice: as Fairness-Circumstances of Distributive-Limits of Procedural Retributive-Pure	العدالة: كإنصاف - ظروف العدالة - توزيعية - حدود - إجرائية - جزائية - صرفة
Justification	تسويغ/ تبرير
Kernel	نواة جوهر
Kinaesthetic feeling	شعور حركي
Kinaesthetic sensations	أحاسيس حركية
Kind of statement	ضرب من الأقوال
Kinds of word	أقسام الكلام
Kinesthetic Sense	إحساس بالحركة - حركي
Kingdom of Ends	مملكة الغايات
Kinship	قربانية
Knowledge/ Cognize/ Recognition	معرفة/ عرف/ تعرف
Lacuna	فجوة/ ثغرة
Landscape	مشهد طبيعي
Language Word	لغة طبيعية
Language-game	لعبة لغوية
Larynx	حنجرة
Laudation	مدح/ ثناء/ تمجيد
Law	قانون
Law Natural - Moral	قانون طبيعي - أخلاقي
Law of excluded middle	مبدأ الثالث المرفوع
Legitimacy/ Legitimate	مشروعية/ مشروع
Legitimate	شرعي/ مشروع
Less real	أقل واقعية
Liberalism	مذهب الحرية الطبيعية
Liberalism: Deontological - Political - Egalitarian - Libertarian	ليبرالية: أخلاق الواجب - سياسية - مشروطة - مطلقة
Limit	حدّ
Limits of concept	حدود المفهوم
Line of View (Visual Line)	خط الرؤية
Local	محلي (أهلي)

Location Sign	موضع العلامة
Locution	تعبير/ أسلوب كلام/ عبارة
Logical circle	حلقة منطقيّة
Logical Complex	مركب منطقي
Logical construction	بُنى منطقيّة
Logical Form	صياغة منطقيّة
Logical Objects	مواضيع منطقيّة
Logical Skeleton	هيكل منطقي
Logical sum	مجموع منطقي
Logical Translation	ترجمة منطقيّة
Logical Value	قيمة منطقيّة
Logically determined	اقتضاء منطقي
Logistic (s)	منطق رياضي/ لوجيستيقا (النزعة المنطقيّة)
Looking into Oneself	نظر في الباطن
Lore	معرفة تقليديّة/ مكتسبة بالخبرة
Major	جواب
Make a sum in head	حساب ذهني
Manifestation Relation	علاقة التّمظهر
Market	سوق
Material object	جسم مادي
Matrix	مصفوفة
Matters of Fact	وقائع/ أحداث/ أحداث الواقعة/ أمور الوقائع/ وقائع العيان
Maxim	قانون ذاتي
Maximum	نهاية عظمى
Meaning	دلالة/ مدلول
Meaning definition	تفسير المدلول
Meaning Translation	ترجمة المعنى
Meaning-Body	جسم الدلالة
Mechanism	آلية
Medium of the understanding	وسيط الفهم
Member Pair	عنصر زوجي
Memory image	صورة الذاكرة
Mental image	تصور ذهنيّ
Mental process (es)	عملية ذهنيّة/ عمليات نفسيّة

Mental state	حالة نفسية
Merit	أهلية/ أحقية/ استحقاق
Meritocracy	نظام أو مبدأ
Meta-Ethics	ميتا - أخلاق
Metalinguistic	ما وراء لغوي
Metaphorical Meaning	دلالة مجازية
Method of projection	طريقة إسقاط
Method of representation	طريقة عرض
Mind	ذهن/ فكر
Mind-Body Dualism	ثنائية الروح والجسد
Minimum	نهاية صغرى
Minor	قرار
Miracle	خارقة/ معجزة
Mistake	خطأ
Misunderstood	إساءة الفهم
Modal Verbs	أفعال الصيغ
Model	منوال
Model Theory	نظرية النماذج
Model/ Diagram/ Model/ Sample	نموذج
Moment	عزم
Monism	نزعة واحدة
Moot	موضع نقاش/ تجريدي
Moral	أخلاقي/ خلقي/ عملي
Moral Person	شخص أخلاقي
Morality	أخلاقية/ الطابع الأخلاقي/ خلقية
Mote	درة من الغبار
Motivations	دوافع
Motives	دوافع
Motor Imagery	تمثل حركي
Muddle	يعكر/ يشوش
Musical phrase	مقطع موسيقي
Mutual Disinterest	لامبالاة متبادلة
Mutuality	تبادل/ مشاركة
My Mind	روحي
Mysterious sense	معنى ملغز

Natural history	تاريخ طبيعي
Natural Philosophy	فلسفة طبيعية
Natural Relation	علاقة طبيعية
Natural Sciences	علوم طبيعية
Nature/ Essence	طبيعة
Negotiation	تفاوض
Neighborhood Relation	علاقة التجاور (القرب)
Neuron	عصب
Neutrality	حياد (عدم انحياز)
Nexus	سلسلة أشياء مترابطة
Nisus/ Endeavour	مجهود/ جهد
Nominalism	نزعة اسمية
Nominalism	إسمانية
Nominatum Statement	دلالة العبارة
Nominatum/ Meaning/ Designate	دلالة/ يدل/ يعني
Nomology	علم النواميس الطبيعية والمنطقية
Nonsense	لامعنى
Nonsensical	عديم المعنى
Norm	معيار
Nothing	لا شيء
Notion	مَعْرِف
Noughts and crosses	لعبة النّاعورة
Noumenal Word	عالم النّومين/ المعقولات
Number	رقم
Numerology	دراسة معاني الأعداد السحرية أو التنجيمية
Obduracy	عناد/ قسوة الفؤاد
Object	موضوع/ شيء
Object Description	وصف الموضوع
Object Form	صيغة الموضوع
Object Type	نوع الموضوع
Objection	اعتراض
Objective	غرض
Objectivism	نزعة موضوعية
Objects/ Theory of	نظرية المواضيع
Obligation	التزام

Obvious Reflection	تفكر بديهى
Occult process	إجراء خفيّ
Operative Definition	تعريف إجرائي
Opinion	ظنّ/ رأي
Opportunity	فرصة
Opposition	معارضة
Oppression	اضطهاد
Order	نظام/ ترتيب/ أمر/ راتوب
Order Forms	صيغ النظام
Orderability of the Given	قابلية المعطى للتنظيم
Original	أصلي
Original Position	وضع أصلي
Ostensive Definition	تعريف إشاري/ تعريف بالإشارة
Ostensive teaching of words	تعليم الألفاظ بالإشارة
Outline of a Constructional System	مختصر النسق البنائي
Overdetermination	تحديد مفرط (مبالغ)
Overlapping	متشابك
Overlapping of Similarity Circles	تداخل دوائر التشابه
Overtone	معنى إضافي
Own	يملك
Oxymoron	اجتماع لفظتين مختلفتين
Pail	دلوّ/ ملء دلو
Painting in words	لوحة بالكلمات
Pair List	قائمة زوجية
Paradigm	نمط استبدالي
Paradox of the Heap	مفارقة الكومة (السوريت)
Paradox of the Liar	مفارقة الكذاب
Parallelogram	متوازي الأضلاع
Paranoia	نزعة الارتياب/ جنون الشك
Paraphrase	إعادة الصياغة/ السبك
Paraphrase in Word Language	تشارح باللغة الطبيعية
Part Identity	هوية (تماثل) جزئي
Part Similarity	تشابه جزئي
Parties	أحزاب (أو أطراف)
Partners (in a Contract)	أطراف (في عقد)

Passion	انفعال/ هوى
Pathos	تفخيم درامي
Patience	لعبة السوليتار
Perception (s)	إدراك/ مدركات
Perceptual World	عالم مُدرك
Perfectionism	طلب الكمال
Permissible	مسموح به (مُجاز)
Person's Integrity	قوامية (وحدة) الشخص
Perspicuous representation	عرض شمولي
Phantasm	خيال/ صورة ذهنية/ لاشيء
Phenomenal World	عالم الظواهر/ المحسوسات
Phenomenalism	نزعة ظاهراتية
Phenomenology	ظاهراتية
Phenomenon	ظاهرة
Philosophical	فلسفية
Philosophical non-Sense	لامعنى فلسفي
Philosophical Superlative	تفضيل فلسفي
Phrased	مصاغة
Physical Basis	أساس فيزيائي
Physical Thing	شيء فيزيائي
Physical-Qualitative Correlation	ترابط كفي فيزيائي
Physiognomy	سحنة
Picture	صورة /لوحة
Picture-Object	الرسم . الشيء
Plausibility	استساعة
Pluralism/ Reasonable	تعددية/ كثرة/ معقولة
Plurality	كثرة/ تعدد
Point	التماعات/ نكتة
Pointing	يعين
Pointing-into-yourself	الإشارة . في . باطنك
Polemic	هجوم جدلي عنيف
Polysemy	مشترك دلالي
Popular	عامي
Portrait	صورة شخصية
Position	وضع

Possession	حيازة
Possibilities	إمكانيات
Possibility	إمكان
Possible predicate	محمول ممكن
Postulation/ Convention	مصادرة/ اتفاق
Potency	فعالية/ قوّة
Power	قوة/ سلطة (عادة سلطة سياسية)/ قدرة التأثير/ التأثير/ المقدره/ القدرة/ القدرة التأثيرية
Practical Life	حياة عملية
Prattle	ثرثرة
Praxis	ممارسة
Preempt	يحتلّ أولاً
Preferential Treatment	معاملة تفضلية
Prejudge	إجحاف/ تحييز/ تحامل
Present phenomena	ظواهر حالية
Presumption	استدلال بالقرينة
Presupposition	افتراض/ مسبق
Pretence	تعلّة/ تمويه
Primacy	أسبقية/ أولي
Primogeniture	بكورة (صفة الأول من أولاد الأسرة)
Principle of identity	مبدأ التماهي
Principle	مبدأ
Principle of compositionality	مبدأ التركيبية
Principle: Regulative - Difference	مبدأ: ضابط - الفرق
Prior	سابق
Priority	أولوية
Prism	موشور
Private object	شيء شخصي
Privately	شخصية
Privilege	امتياز
Procedure	إجراء
Process	عملية/ صيرورة
Process in the brain	عملية دماغية
Process Law	قانون التطور
Projection of the image	ارتسام

Prolegomenon	مقدّمة
Promise	وعد
Proof	دليل
Propaedeutic	دراسة تمهيدية
Property	خاصية/ ملكية
Property Description	وصف الخاصية
Proposition	قضية
Proposition/ Statement	عبارة/ قضية
Propositional concept	مفهوم القضية
Propositional Function	دالة قضوية
Propositional sign	علامة القضية
Propositional variable	متغيرة قضوية
Proposition-Radical	قضية جذرية
Proto-phenomenon	ظواهر أولية
Protoplasm	مادة حية أساسية في الحيوان والنبات
Prototype	نموذج أولي/ أصلي
Prototypic semantics	علم الدلالة الطرازية
Providence	عناية
Proximate Colors	ألوان متقاربة/ متجاورة
Proximate Places	مواضع متجاورة
Psychologism	نزعة نفسانية
Psychophysical	نفسي فيزيائي
Psychophysical Problem	مشكل نفسي فيزيائي
Psychophysical Relation	علاقة نفسية فيزيائية
Public	عمومي (شعبي)
Public Reason	عقل عمومي
Punishment	معاقبة
Pure	صرف/ خالص/ محض
Pure (Logically Pure)	خالص/ نقي
Purely visual concept	مفهوم . رؤية . خالصة
Puritanism	مذهب التطهر
Purity of Derivation	اشتقاق خالص
Purposely	عمداً
Puzzle	لغز/ معوصة
Puzzle-Picture	لغز تصويري

Pyrrhonism	بيرونية
Quality	صفة
Quality Class	فئة الكيف
Quantitative (Method)	منهج كمي
Quasi Analysis	تحليل زائف
Quasi Constituent	مكون زائف
Quasi Object	موضوع زائف
Race	عرق (عنصر)
Raft	مجموعة كبيرة
Ratiocination	مماحكة عقلية
Rational Justification	تعليل عقلاني
Rational number	عدد بوحدَة
Rational Reconstruction	إعادة بناء عقلاني
Raw	خام
Real	حقيقي / واقعي
Real number	عدد حقيقي
Real Object	مواضيع حقيقية
Real Presence	حضور حقيقي
Realism	نزعة واقعية
Realism of common sense	واقعية الحس المشترك
Realists	واقعيون
Real-Typical	واقع نموذجي
Reason	عقل (وأحياناً سبب عقلي)
Reasonable	معقول
Reasoning	استدلال / تفكير / تعقل / إعمال للعقل
Recipe	وصفة / صيغة / طريقة
Reciprocity	مبادلة (تبادل) / معاملة بالمثل
Recollection Similarity	تذكر التشابه
Recourse	لجوء / استعانة
Recreation	استجمام
Reducible	قابل للاختزال
Referent	مقدم / مرجع
Reflection	تأمل / تفكير / تفكر
Reflective Equilibrium	توازن انعكاسي
Reformation	إصلاح (حركة الإصلاح)

Regime	نظام (عادة نظام حكم)
Rejoinder	ردّ/ جواب
Relation Description	وصف العلاقة الماصدقية
Relation of an Object	علاقة الموضوع
Relation-Extension	علاقة ماصدقية
Relations/ Theory of	نظرية العلاقات
Relatum	تالٍ
Relief	نقش بارز/ نافر
Reminder	تذكر
Report/ Reporting Relation	تبليغ/ علاقة التبليغ
Representability	استعراضية
Representation	تمثّل/ تمثيل/ تصوّر/ عرض
Representation of what is seen	عرض ما وقعت رؤيته
Republicanism	مذهب جمهوري
Requirement	مقتضى/ مطلب/ شرط/ أحياناً
Research	بحث
Resemblance	تشابه
Retainability of the Given	احتفاظ بالمعطى
Reveries	تهويمات
Revolutions	دورات الأفلاك
Rewarding	مجازاة/ مكافأة
Rhetorical questions	أسئلة موجهة
Rhythm	إيقاع/ تواتر
Ridge	سلسلة جبال
Right	حق
Ring-a-ring-a-roses	لعبة الدوّارة
Rule	قاعدة
Same	الشيء نفسه
Sample	عينة
Sanctity	قداسة
Satisfaction	رضا
Satisfy	يستوفي/ يُحقّق
Sceptical	ريبّي
Scheme	آلية/ إجرائية/ ترتيبات/ نظام/ رسم
Science	علم

Scruple	مقدار ضئيل/ حيرة/ وسوسة
Second-Order Principles	مبادئ من المرتبة الثانية
Self	أنا/ نفسه
Self Consciousness	وعبي/ الوعي الخاص
Selfishness	أنانية
Self-Knowledge	معرفة الذات
Self-Understanding	فهم الذات/ فهم ذاتي
Sensation	إحساس
Sensationalism	نزعة حسية
Sense	حس/ حاسة/ معنى/ مغزى
Sense-Impression	انطباع حسي
Senseless	عديم المحتوى
Sensible Ideas	أفكار حسية
Sensible Qualities	كيفيات حسية
Sensory Field	حقل حسي
Sensory Space	مكان حسي
Sentence	جملة/ قضية/ مقطع
Sequence	متوالية/ سلسلة (متوالية)
Shape	مظهر خارجي
Share	يشارك (أو له حصة)
Should like to	رغب، يرغب
Sign	رمز/ علامة
Sign Nominatum	عبارة المسمى (الدلالة)
Sign Production by Other Persons	تلفظ الغير
Sign Statement	عبارة العلامة
Sign/ Symbol	علامة/ رمز
Signal/Sign/Reference	إشارة
Significant proposition	قضية مفعمة معنى
Sign-post	علامة إرشاد
Similarity	تشابه/ تماثل
Similarity Circles	دوائر التشابه
Simple Ideas	أفكار بسيطة
Simplicity (Principle of Greatest Simplicity)	بساطة (المبدأ الأقصى للبساطة)
Sleights	حيل/ مكر
Snare	فخ/ شرك

Social Union	اتحاد اجتماعي
Socialism	مذهب اشتراكي
Solidity	متانة
Solipsism	نزعة الأنا وحدي/ مذهب الأنانية/ أنوية
Solipsists	أنويون
Sound	نعمة
Sounding like a proposition	رنين القضية
Space Class	فئة المكان
Space/ Space Order	مكان/ نظام المكان
Space-Time World	عالم زمكاني
Speaking/ Discourse	خطاب
Special characteristic/ Characteristic Features	سمة
Spectroscope	مطياف/ منظار التحليل الطيفي
Speculative dogmas	مذاهب نظرائية
Sphere (Objects)	دائرة المواضيع
Spindle	مغزل/ عامود الدوران
Spirit	ذهن/ روح/ فكر/ نفس
Spirit life	حياة ذهنية
Spleen	كآبة
Spontaneous generation	تولد تلقائي
Stability	استقرار
Standard	معيار
State	نكتة/ حال/ حالة
State Law	قانون الحالة
State Magnitudes	مقادير الحالة
State of affairs	حالة الأشياء/ ظرف الأشياء
State of consciousness	حالة وعي
State of mind	حالة ذهنية/ حالة روحية
State of vision	حالة الرؤية
Step	درج
Stereoscope	مجسام
Strains	ضغوط توتيرية
Structural Definite Description	وصف محدد بنيوي
Structure	بنية
Subject: Moral - of Possession -	ذات: أخلاقية - حائزة - مفارقة - كلها تجسيد -

Transcendent - Radically Situated - Radically Disembodied	كلها تجريد
Subjective justification	تبرير شخصي
Substance (Category of Substance)	جوهر (مقولة الجوهر)
Substantive/ Intrinsic	جوهرى/ كينونى
Substitutability	القابلية للإنبابة
Substrate	أساس/ قوام/ مرتكز
Subsumption	تداخل (تضمن)
Suffocation	اختناق
Superior Intelligence	عقل أرقى
Super-likeness	صورة كبرى
Super-Order	راتوب فوقى
Superstition	خرافة/ شعوذة
Supplemental Entry	مدخل إضافى
Supposition	افتراض
Surface Grammar	نحو سطحي
Surmise	خمن، يخمن
Surrounding	سياق
Surrounding	محيط
Symbolic Logic	منطق رمزي
Symmetrical	تناظري
Symptom	عارض/ عوارض
Syntactic	إعراب
Syntax	بناء الجملة/ تركيبها
Synthesis	تركيب/ تأليف
System Form	صيغة النسق
Taking together	توأم
Talents	مواهب
Taxation	ضريبة
Teleological Problem	غائى (مشكل)
Teleology	غائية
Telepathy	تخاطر
Template	قالب/ طبعة
Tenor	فحوى/ مغزى
That is to say...	هذا يعني..
The will	الإرادة

The word that hits it off	لفظة صائبة
Theme	موضوع
Theorem in set theory	فرضية نظرية المجموعات
Theorems of the Constructional System	مبرهنات نسق البناء
Theory Full	نظرية ممتلئة (التامة)
Theory of Order	نظرية النظام
Therapies	طرق علاج
These (s)	طرح/ طروحات
Thesis	أطروحة
Thickness (of the Person)	سمك (الشخص)
Thin Theory	نظرية نحيفة
Thing	الشيء
Thing in Itself	الشيء في ذاته
Thinking/ Acts of Thought	تفكير/ فعل التفكير
Thinness	نحافة (الشخص)
Third domain	حيز ثالث/ كون ثالث
Thought	خاطر
Thought	فكرة
Three Dimensional	ثلاثي الأبعاد
Three-dimensional-seeing	رؤية مجسمة
Time	زمن
Time/ Time Order	زمان/ نظام الزمان
Timeless	لازمي
To apply	استخدم/ يستخدم
To associate	قرن، يقرن
To derive	استنتب، يستتبط/ نقل، ينقل
To disappear	تبدد، يتبدد
To expect	ترقب
To fit	يلئم
To know the way about	فهمنا في الشيء
To master	تحكم، يتحكم
To mean	يريد أن يقول/ يعني
To recognize	التعرف من جديد
To refer	أحال، يحيل
To signifie	أشار، يشير

To suit	يناسب/مناسب
To take in	استوعب
To try	اختبر، يختبر
To use	استعمل، يستعمل
Touch Points	نقط التماس
Tradionalism/ Conventionalism	نزعة تقليدية/ اتفاقية
Tradition	تقليد
Train of thought	استدلال
Transcendent	مفارق
Transcendental	متعالٍ
Transformation of Statements	تحويل العبارات
Transition	انتقال
Translation	ترجمة
Trisection	انثلاث
Trope	مجاز
Truth function	دالة الحقيقة (دوالّ الحقيقة)
Truth table	جدول الحقيقة
Truth Value	قيمة الصدق/ قيمة حقيقة
Truthfulness	صدق
Two-dimensional Representation	عرض مسطح (نو بعدين)
Type/ Type Theory	نمط/ نظرية الأنماط
Unanalyzable Unit	وحدة ممتنعة التحليل
Unanswerable Questions	مسألة غير قابلة للبت
Uncanny	غريب/ خارق للطبيعة
Uncertainty	عدم تعين
Understanding	ذهن/ فعل الفهم/ فهم
Unencumbered Person/ or Subject	شخص/ ذات غير مثقل
Unicorn	أحادي القرن (حيوان خرافي له جسم فرس)
Unified Science	علم مُوحد
Uniform	متساكل
Uniformly	متجانسة
Union under one head	اقتران شخصي
Unity of the Object Domain	وحدة مجال المواضيع
Universal meaning	مدلول عامّ
Upshot	زبدة/ نتيجة

Use	استعمال
Use of language	ممارسة اللّغة
Utilitarian	نفعي/ القائل بمبدأ المنفعة
Utilitarianism	مذهب المنفعة (للاكثرية)
Utilitarianism	نفعية/ المذهب النفعي
Utility	منفعة
Utopia	يوتوبيا (فكرة أو نظرية خيالية غير واقعية)
Utterance	قول مأثور
Uttering	تلفظ
Vacillation	تردد/ تذبذب
Vacuum	فراغ
Value	قيمة
Value/ Worth (Moral)	قيمة/ جدارة أخلاقية
Vehicle of thought	ناقلة أفكار
Veil	نقاب
Veil of Ignorance	ستار الجهل
Veracity	صدقية
Verbal expression	تعبير لغوي
Verifiable	قابل للتحقق
Verisimilitude	لعلية
Vestige	أثر صغير/ ذرة
Virtue	فضيلة/ خصلة/ فضل/ أحياناً
Vis- inertiae	قوة العطالة
Visual Field	حقل بصري
Visual room	غرفة مرئية
Visual World	عالم مرئي
Vivacity	حدة/ حيوية
Volition	مشيئة
Voluntary	طوعي/ إرادي
Vowel	صوائت
Well-Founded	بتّ الأسس
Well-Ordered	حسن التنظيم
Well-Ordered Society	مجتمع محكم التنظيم
Whole	الكل
Willing	فعل الإرادة

Willing subject	مُرِيد
Wish	رغبة
Wisp	خيوط رفيع / حزمة صغيرة
Witness	شاهد
Word	كلمة/ لفظة
Word definition	تفسير اللفظة
World	كون
World of Physics	عالم فيزيائي
World Point	نقط العالم
Wrong	زائف
Wrong/ False	خاطئ
Yoke	يربط/ يجمع

2- المصطلحات الفرنسية:

A contrario	عكسي
A fortiori	بالأحرى
A posteriori	لاحقة/ بعدي
A priori	قبلي/ مسبق/ ما قبلي
Abandonner	ترك/ أهمل
Abîme	عور/ هاوية
Abracadabra	شعوذة
Absolu	مطلق
Absoluité	إطلاقية
Absolument/ en général	بالجملة/ على الإطلاق
Absolus	مطلقات
Abstraction	تجريد
Abstraction contingente	تجريد احتمالي
Abstraction extensive	تجريد امتدادي
Abstraire (S') de	تجرّد من
Abstrait	مجرد
Absurde	خلف/ عديم المعنى/ عبث
Absurdité	عبث/ خلف/ لامعقولية/ عبثية/ تهافت/ شناعة
Abyssal	سحيق/ غوري

Accélération constante	إسراع ثابت
Accent	نبرة
Acception	مفهوم
Accident	عَرَض
Accident nécessaire	عرض ضروري
Accidental	عَرَضِيّ
Accomplissement/ Complétude	تمام
Accoutumance	تعود
Accroissement	تزايد/ تضاعف
Accueil	تلقّي / استقبال / تناول
Acquisition	اكتساب/ فُنية
Acrasie	ضعف الإرادة
Acromégalie	تضخم الأطراف
Actant	صانع الفعل
Actantiel	صانع فعليّ
Actantiel (proto)/ Proto-actantiel	صانع الفعل الأول
Acte	فعل
Acte d'intention	فعل القصد/ فعل النية
Acte de compréhension	فعل الفهم
Acte déclaratif	فعل إعلاني
Acte illocutoire	فعل (داخل) في القول
Acte libre	فعل حر
Acte locutoire	فعل القول
Acte perlocutoire	فعل (حاصل) بالقول
Acteur	ممثل/ لاعب/ فاعل
Actif	فاعل/ نشيط/ فعّال
Action	عمل/ فعل
Activité	نشاط/ نشاطية
Activité rationaliste	نشاط عقلائي
Actuel	راهن/ محدث
Acuité	حدة
Ad hoc	مختص/ مناسب
Additive	إضافي
Adéquat	تام / مطابق
Adéquat/ Pertinent/ Prescriptif	ملائم

Adéquation	مطابقة/ تطابق
Adjuvant/ subsidiaire	مساعد
Administration	تصريف
Admiration	إعجاب
Adrénaline	أدرينالين (هرمون الخلايا النخاعية)
Adresse	براعة
Adverbe	ظرفٌ
Aérotonomètre	مقياس ضغط الجو
Affect	وجدان/ خاطر/ روح/ مؤثر
Affecter (S'affecter)	أثر/ تأثر/ انفعَل
Affection	انفعال - شعور
Affection	انفعال / تأثر / عرض/ تأثير
Affectivité	حالة وجدانية
Affinité	قربى/ تناسب
Affirmation	تأكيد/ إثبات
Affirmation/ Assertion/ Etablir	إثبات/ مقالة/ إقرار/ أكد/ أثبت/ أقر
Affixes	زوائد
Agencement	طريقة ترتيب
Agent	فاعل حقيقيّ/ فاعل/ عامل
Agir	فعل/ نشاط/ عمل
Agir	نشاط/ فعل/ عمل/ ممارسة
Agir humain	تصرف بشريّ
Agnosique	مصاب بالعمه
Agonistique	صراعي
Agraphie	أغرافيا (فقدان القدرة على الكتابة)
Agréable	مستحسن
Agrégat	تراكم
Agrégé répétiteur	معيد مبرّز
Air de famille	شبه عائلي
Aléatoire Arbitraire	عشوائي
Alétheia	حقيقة
Aléthique	خاص بالحقيقة
Algorithme	حساب خوارزمي/ الخوارزم
Algorithmique	الخوارزمي (حساب الخوارزمي)
Aliénation	اغتراب/ استلاب

Aliénation mentale	اختلال عقلي
Aligner	نظّم / رصّ
Allégeance	ولاء
Allégeance personnelle	ولاء شخصي
Aller avec	يلتزم
Aller ensemble	تواعم
Alliance de classes	تحالف الطبقات
Allocutaire	مستمع
Allocution	خطبة موجزة / كلمة
Altération	تغاير / اختلال / إتلاف
Altérité	مغايرة / آخريّة
Alternative	تخيير بين أمرين / تناوبيّة / بديل
Ambiguïté	تأويل مزدوج / التباس
Ambition	طموح
Âme	روح / نفس
American Way of Life	نمط الحياة الأميركية
Amnésie	أمة
Amollissement	إماعة
Amour	حب
Amour – propre, Amour de soi	حب الذات
Amour conjugal	عشق
Amour de soi	حبّ الذات
Amour paternel	حنوّ
Amour-propre	حبّ شخصي
Amphibologique	مزدوج المعنى
Amplitude	ذبذبة
Anachronistes	مغالطون
Analogie	قياس الشبه / تشابُه / تماثل / مماثلة
Analogique	تماثليّ
Analyse	حلّ
Analyser	حلّ / يحلّ
Analyses normalisatrices	تحليلات تطبيعية
Analysis situs	تحليل موقع
Analytique	تحليليّ / تعليلي
Anaphylaxie	أنافيلاكسي / عوار (ازدياد الحساسية في الجسم بفعل

	مادة غريبة تدخل عليه)
Anastaltique (ésodique)	وظيفة إدخالية
Anastomose	تقمم/ تشابك الأوعية
Anatomie	تشريح
Anatomie comparée	تشريح مقارن
Ancrage	مرسى/ رسو
Anhistorique	خارج التاريخ/ لا تاريخي
Anhypothétique	لاافتراضي
Animalcule	حُوَيْن
Animalité	خاصية حيوانية
Animaux supérieur	مقدّمات
Animisme	إحيائية
Annihiler	ألغى/ نقض
Anomale	غير مستقر
Anomalie	شذوذ/ انحراف
Anomie	غياب القانون
Anonyme	مجهول
Anorexie	خُلْفَة/ فقد شهوة للطعام
Anosognosie	عدم اعتراف بالإعاقة
Antagonisme	تضادّ
Antécédent	مقدّم
Antéprédicatif	قَبْجَمَلِي
Anthologique	أنطولوجي
Anthropologie	إناسة/ أنثروبولوجيا
Anthropométrie	قياس إناسي
Anthropomorphisme	تشبيهية/ أنثروبومورفية
Anthuphairesis	كسور جذرية/ مطّردة
Anti téléologique	مناهض للغائية
Anticipation	استباق
Anticorps	جسم مضاد/ جسم ضدّي
Antigène	مولد مضاد
Antinomie (s)	نقيضة/ تناقضات/ متناقضات
Antipathie	نفور
Antipodes	مقاطرين
Antiquité	عصور غابرة

Antiseptie	تطهير الجرح
Antithèse	نقض / نقاض
Antithétique	تضادِي
Antre	مغارة/ عرين
Apatride	بدون وطن / بدون جنسية
Aperception	تصور / إدراك واعي
Aphasie	أفازيا (حبسة)
Apodictique	يقيني
Apologétique	دفاعي
Apophantique	منطق الأحكام
Apophase	سلبية
Apophatique	سلبِي
Aporie	استعصاء / إشكال مستعصي / إعضال / مضيق / معضلة منطقية / مأزق فكري
Apparaissant/ce qui apparaît	ظاهر / ما يظهر
Apparaître	إظْهَرَ / ظهور
Appareil	جهاز
Apparence	ظاهر / مظهر
Appariement	قران
Apparition	اظْهَار / نجم / طلوع / ظهور
Apparition soudaine	حضور فجائي
Apparoir	مظهر
Appartenance multiple	انتماء متعدد
Appartenir (lui)	ما له
Appétit (s)	اشتهاء / شهوة / شهوات
Appétition, inclination	نزوع
Application	مزاولة / تطبيق
Appliquer/Employer	استخدم / يستخدم
Appréciatif	تقديرِي
Appréciation	تقويم
Appréhender	استوعب / ألم / أحاط
Appréhension	استيعاب / ذك
Apprentissage	تعلُّم
Apprésentation	استحضار / إهداء / تقديم
Approche empirique	مقاربة إمبريقية

Approchée (connaissance)	تقريبية (معرفة)
Appropriation	تملّك
Appropriation monopolistique	امتلاك احتكاري
Apraxie	عمّة حركي/ فقدان القدرة على الحركة الإرادية (أبراكسيا)
Après-coup	بعد فوات الأوان
Apriorité	قنّية
Aprotique	إستعصائي
Arbitraire	اعتباطي/ عسفي / تحكمي/ عشوائي/ اعتباط
Arbitraire du prince	تعسف الأمير
Arbitre transcendant	حكم متعال
Arbre généalogique des concepts	جينالوجيا المفاهيم
Arc intentionnel	قوس قصدي
Archè	أصل
Archée	رّوح
Archéologie	أركيولوجيا
Archétype	أنموذج أصلي/ نمط أصلي
Architectonique	معمارية فكرية
Archivasion/ documentation	توثيق
Ardeur/ Zèle	حمية
Argument	دالّة/ حجاج / حجة/ مُكُون/ دليل
Argument du chaudron	حجة القدر
Argumentation	محااجة/ حجاج
Arguments in forma	براهين صورية
Arithmétique	حسابة/ علم حساب
Arithmétiques objets	مواضيع حسابية
Arithmétisation	حسبنة
Arithmétiser	حسبن
Armature logique	هيكل منطقي
Arne du monde	روح العالم
Arraonnement	استعقال
Arrêté	قرار
Ars inveniendi	فن الاكتشاف
Art de gouverner	فن الحكم
Art d'inventer	فن إبداع

Articulation	تمفصل/ تقطيع
Articulé	مُفصل
Articuler (s')	مفصل/ تمفصل
Artificialiste	إِصطناعي
Artificiel	اصطناعي/ مصطنع
Arts libéraux	فنون حرة
Arts mécaniques	فنون أدواتية
Ascétisme	زهد
Ascriptible	يُسند
Ascription	إِسناد
Aspect/ Côté	ناحية/ جانب
Assentiment	تصديق (المعنى فلسفي)
Assertif	إِثباتي
Assertions dogmatiques	تأكيدات وثوقية
Assignment	تخصيص
Assigné	مقرّر
Assigner	نسب
Assimilé	مماثل
Assimiler	شبهه
Association congrégation	جمعية
Association Connexion	اقتران
Association d'idées	تداعي أفكار
Associationnisme	مذهب ترابطي
Associer	قرن/ يقرن
Assomption	اضطلاع/ تحمل
Astreinte	جاهد
Astronomie	علم الفلك
Asymétrie radicale	لا تماثل جذري
Asymétrique	لامتناظر
Atmosphère	جو
Atome	ذرة
Atomisation	تجزية
Atomiste	ذري
Atopos	لا مكان له
Atrophie	ضمور

Atteindre	تعلّق / بلغ
Attendre/ S'attendre à	ترقّب
Attendus	منتظرات
Attestation	إقرار
Attitude	وَقْفَة/مقام/ موقف
Attribut	صفة
Attribution	إسناد
Attributs	صفات
Audace	جرأة - جسارة
Auscultation	فحص
Auscultation médiate	فحص بالواسطة
Authentique	صَدوق / أصيل
Auto désignation	تسمية ذاتية
Auto généré/ sui generis	متولد ذاتياً
Auto organisation	تنظيم ذاتي
Autoactivité	نشاط ذاتي
Autoaffection	تأثر ذاتي
Auto-affirmation	تأكيد ذاتي
Autoconscience	وعي ذاتي/ وعي بالذات
Auto-défense	دفاع ذاتي
Auto-encyclopédie	موسوعة ذاتية
Auto-fondation	تأسيس ذاتي
Autolimitation	تقييد ذاتي/ تقيّد
Automate spirituel	آلية روحية
Automates	كائنات آليّة
Automatisme	آلية /تأليل ذاتي
Automatisme animal (Descartes)	آلية حيوانية (ديكارت)
Autonome (catégorie d'objets)	نوع المواضيع المستقل
Autonomie	استقلال ذاتي/ استقلالية/ استقلال
Auto-pédagogie	بيداغوجيا ذاتية
Autoposition	تأكيد ذاتي
Autopsychique	نفسي ذاتي
Autoritaire	سلطوي
Autostance	قيام ذاتي/ قيمومة
Avantages	مزايا

Avant-garde	طلبة
Avarice	بخل
Avatar/ mutation	تحول
Avec parenté de sphère	متجانس
Avènement	حدثان
Aversion	نفور / كراهية
Avis	مقالة / رأي
Avoir	ملك / الله
Avoir l'intention de	نوى / ينوي
Axiologie	أكسيولوجية / علم القيم / أكسيولوجيا / مبحث القيم
Axiologique	أكسيولوجي (خاص بعلم القيم)
Axiomatique	منهج بدهي / فرضي استنتاجي (النسق أو المنهج) / نظام مسلمات (رياضي)
Axiomatisation	تأدييه
Axiomatiser	بدّه
Axiome	بداهة / مسلمة (رياضية) / بديهية / مصادرة / أولية
Babélisation	بلبله
Bachotage	تهييء متسرع
Bacille de choléra	عصبة الكوليرا
Bactériologie	علم البكتورولوجيا
Balancier	رقاص
Banques sectorielles	بنوك قطاعية
Barbare	برابري
Barbarie non-philosophique	همجية لافلسفية
Baroque	باروكي
Base physique	أساس فيزيائي
Base spirituelle	أساس ثقافي
Bauhaus	باوهاوس
Béance	فغرة
Béatitude	غبطة
Beau	جميل
Behaviorisme / Behaviourisme	سلوكية / البيهيفورية / سلوكانية
Behavioriste	سلوكي
Besoin	حاجة / حائجة / حوائج
Bête	بهيمة

Bien - Bon	خير - حُسْنٌ - حَسَنٌ
Bien (s)	خير/ خيرات/ ممتلكات
Bien fondé	بتّ الأسس
Bien suprême	خير أسمى - خير أعظم
Bienfaiteur patriarcal	محسن أبوي
Bienveillance	رعاية/ عناية/ عطف
Biocratie	بيوقراطية (سلطة الحياة)
Bioéthique	أخلاقيات علم الحياة
Biologie	بيولوجيا/ علم الأحياء
Biologique (objets)	مواضيع بيولوجية
Biologisme	مذهب بيولوجانيّ
Biomécanisme	حياة آلية
Biométrie	قياس أحيائيّ/ قياس الحياة
Biomorphisme	تشكل حيوي
Bipolarité	ثنائية قطبية
Biunivoque	ثنائي المعنى/ ثنائي التواطؤ
Blâme	توبيخ
Bobine d'induction	وشيعه حانثه
Bon	خير
Bon sens	حس سليم/ سداد
Bonheur	سعادة
Bonté	خيرية
Borne	قيد/ حاجز
Bouffonnerie	تهريج
Bourdonnement	صخب/ غليان
Brownisme	البراونية
Brut	خام
Bulbe	بصلة
Bureaucratisation	برقرطة
But	هدف/ مرمى
C'est-à-dire	أي
Ça	الهو
Cachexia strumpriva	كشكسيا ستومبريفا/ مرض الغدة الدرقية
Cacothanasie	ترديّ السلالة البيئيّ/ موت رديّ
Cadran	مينا ساعة

Calcul	حساب/ عدّ
Calcul de probabilité	حساب الإحتمال
Calcul de série	حساب السلسلة
Calcul du maximum et du minimum	حسابات الأقصى والأدنى
Calcul mental	حساب ذهني
Canis lupus	ذئب آكل اللحوم (لاحم)
Canonique	تقعيدي
Capitaines d'industrie	قادة الصناعة
Capital variable	رأسمال متغير
Capitalisme concurrentiel	رأسمالية تنافسية
Capitalisme d'état	رأسمالية الدولة
Capitonnage	تنجيد
Caractère global	شمولي/ شمولية
Caractères	سمات/ خصائص
Caractérisation	تمييز
Caractérisation structurelle	وصف محدد بنيوي
Caractéristique	خاصية/ ميزة
Caractéristique universelle	كتابة كلية
Carriérisme	نجاح مهني
Catéchisme	تعاليم (تعليم مسيحي)
Catégorial/ catégoriel	مقولي/ مقولاتي
Catégorie (s)	فئة/ مقولة/ مقولات
Catégorie d'objet	نوع الموضوع
Catégories conceptuelles	مقولات مفهومية
Causaliste/ casuistique	طبع/ سبباني
Causalité	علية/ سببية
Causalité circulaire	سببية دائرية
Cause	سبب/ علة/ باعث
Cause adéquate	علة تامة
Cause de soi	علة ذاته
Cause efficiente	علة فاعلة
Cause finale	علة غائية
Cause formelle	علة صورية
Cause immanente	علة محايدة
Cause inadéquate	علة غير تامة

Cause matérielle	علة مادية
Cause suffisante	سبب كاف
Cause/Raison	سبب
Causes occasionnelles	علل عرضية
Ceci-là	مشار إليه
Cécité des aspects	عمى المظاهر
Cela veut dire...	هذا يعني..
Cellulaire	خلوي
Cellule	خلية
Cellule autarcique	خلية منعقدة
Centralisation	مركزة
Centre	مركز
Centrifuge	نابذ
Centripète	جاذب
Cercle	دائرة
Cercle logique	حلقة منطقية
Cercle vicieux	حلقة مفرغة
Cercles de ressemblance	دوائر التشابه
Certitude	يقين / إيقان
Chair	لحم
Chaleur (sexuelle)	شبق
Chambre visuelle	غرفة مرئية
Champ sensoriel	حقل حسي
Champ visuel	حقل بصري
Changement	تغيير
Changement des aspects	تغير المظاهر
Chaos	شواش / كاوس / فوضى
Chaosmos	فوضى كونية
Chariot inducteur	نقالة حائة
Charismatique	كارزماتي
Charte constitutionnelle	ميثاق دستوري
Chatouillement	دغدغة
Chiasme	تقابل / تصالب
Chiquenaude	مادة أولية
Chiral	شيرالي

Chiralité	شيرالية
Choc/ Impulsion	انصدام
Choix	تخيير / إختيار
Chose (s)	شيء / أمر / أمور
Chose en soi	شيء في ذاته
Chose même (la)	غرض / الأمر برأسه
Chose physique	شيء فيزيائي
Chose publique	شيء عمومي
Choses particulières	أشياء جزئية
Choses singulières	أشياء فردية
Chosisme	شيئية
Chosmos	كون / كوسموس
Circonférence	محيط دائرة
Circonlocution	لف ودوران
Circonstance	ظرف / حيثية
Circonvolution (s)	لفة / تلافيف
Circuit économique	دورة اقتصادية
Circulaire	دائري
Circularité	دورية / دائرية
Citationniste	شاهدي
Cité, Société civile, Etat	دولة / مجتمع مدني
Citoyen	مواطن
Citoyenneté	مواطنة
Citoyenneté politique	مواطنة سياسية
Citoyenneté sociale	مواطنة اجتماعية
Civil	مدني
Classe	فئة (مجموعة) / صنف
Classe d'espace	فئة المكان
Classe de qualité	فئة الكيف
Classe en soi	طبقة في ذاتها
Classe pour soi	طبقة من أجل ذاتها
Classe sociale	طبقة اجتماعية
Classes d'abstraction	فئات التجريد
Classicisme	كلاسيكية
Classification	تصنيف

Classificatoire	تصنيفي
Claudication	عرج/ ظلع
Clémence	رحمة
Clergé	رجال الدين
Clérical	كهنوتي
Clientélisme	زبونية
Climat	مناخ
Clinique	عيادة
Codage	تشفير
Code	شفرة/ قانون/ كود
Coefficient	معامل
Coefficient d'adversité	مُعامل المعاكسة
Coexistant	متعايش
Coexistence	تعايش
Coextensif	متماذ
Coextériorité	تخارج/ تباعد
Cogito	كوجيتو /أنا أفكر
Cogito préréflexif	كوجيتو قبتفكري/ بكر
Cogito tacite	كوجيتو مضمّر
Cognitif	معرفي
Cognitio ex dati	مبادئ شمولية
Cognition	تعرف
Cohérence	تماسك
Cohésion	تلاحم/ ترابط
Coïque (parole) / Sympathie	تألف/ ودّ
Colère	غضب
Colérique	غضب
Collecteur central	محصل مركزي
Collectiviste	جماعي
Collision	إصطدام/ تصادم
Coloris	لوان
Combinaison	توافقيات/ تركيب/ تنظيم
Combinatoire	تركيب/ تنظيمي/ توافقي (حساب)/ توافق/ تركيب
Comique	هزلي
Commande	طلبية

Comme si (als ob)	وكأن
Commencement	بَدْء
Commensurabilité	مشاركة في المقياس / اشتراك قياس / تناظر / تناظرية / قياسية
Commensurable (s)	مشارك قياس / متناظر / قابل للقياس
Commisération	شفقة
Commisération naturelle	شفقة طبيعية
Commun/ Populaire	مشارك / عامي
Communautarien (s)	جماعي / جماعويون
Communautarisme	جماعوية
Communauté	جماعة / شركة
Commune	جماعة
Commune de Paris	كومونة باريس
Communication	تواصل / تبليغ / إبلاغ
Comparable	مشابه
Comparatif	تشبيهي
Comparatisme	نزعة مقارنة
Compétence	كفاية
Complémentarité	تكامل
Compléter	استكمل / أتم
Complétude	اكتمال
Complexe indépendant	مركب مستقل
Complexe inné	مركب فطري
Complexe logique	مركب منطقي
Complication	تعسير
Complicité	تواطؤ
Compliqué	معسر
Comportement	سلوك
Compossibilité	تماكن
Compossible	متماكن
Compréhension	فهم
Compréhension (principe de)	تضمّن (نظام)
Comprendre	فهم
Compris virtuellement	تضمّن مُضمّر
Compromis	تسوية

Conatus	مجهود/ جهد
Concentration	تركيز
Concept	تصوّر / مفهوم
Concept empirique	مفهوم تجريبي
Concept fondamental	مفهوم أساسي
Concept individuel	مفهوم شخصي
Concept propositionnel	مفهوم القضية
Concept purement visuel	مفهوم - رؤية - خالصة
Conception	تصوّر
Conception régalienn	تصور ملكي
Conceptualisation	بناء مفهومي / مَفْهَمَة
Conceptualiser	مفهم
Conceptualité	مفهومية
Conceptuel	مفهومي
Concevoir	تصوّر / توهم / فهم (مفهومي)
Concordance	تكافؤ / توافق
Concorde	وفاق / وئام
Concret	عينيّ / ملموس
Condition	شرط/ شريطة
Condition nécessaire et suffisante	شرط ضروري وكافي
Conditionnalité	اقتضاء
Conditionné	مشروط
Conditionnel/ Hypothétique	شرطي
Conditionnement matériel	إشراط مادي
Conduite	سيرة
Configurant	مصوّر / التصويري
Configuration	رسم/ تصوير/ شكل (خارجي)/ ترتيب أشكال
Configuration	شكل/ وجه/ تشكّل
Configuré/ Figuratif	تصويري
Conflictualité	صراعية
Conforme	متشاكل
Conformisme	امتثالية
Confus	مختلط/ مبهم/ ملتبس
Confusion	شبهه/ اشتباه
Confusion des sphères	تداخل دوائر

Congruent	متكافئ
Congruité	مطابقة
Conjecture	تخمين
Conjonction	أداة/ اقتران/ وصل
Conjonction constante	اقتران ثابت
Conjonction coutumière	اقتران العادة
Connaissance	معرفة
Connaissance adéquate	معرفة مطابقة
Connaissance causale	معرفة سببية
Connaissance claire	معرفة واضحة
Connaissance confuse	معرفة ملتبسة
Connaissance distincte	معرفة متميزة
Connaissance essentielle	معرفة ماهوية
Connaissance nominale	معرفة إسمية
Connaissance non adéquate	معرفة غير مطابقة
Connaissance obscure	معرفة غامضة
Connaissance réelle	معرفة حقيقية
Connaissance suppositive	معرفة إفتراضية
Connaissance/ avoir/ reconnaitre	معرفة/ عرف/ تعرف
Connaître	عرف/ معرفة
Connexe	مترايط
Connexion	ارتباط/ ترايط/ ربط/ وصل
Connivence	تواطؤ/ تفاهم
Connotation	دلالة تبعية/ تضمين
Connu	معلوم/ معروف
Conquête	غزو
Conscience	وعي/ شعور
Conscience collective	وعي جمعي
Conscience de soi	وعي الذات
Conscience générale	وعي كلي
Conscience propre	وعيي/ الوعي الخاص
Conscience thétique	وعي نظري
Conseil des lumières	مجلس الأنوار
Consensus	إجماع
Conséquence	استتباع

Conséquent	تالي
Conservateur	محافظة
Conservation de la force	حفظ القوة
Conservation de soi	حفظ بقاء الذات
Conservation optimal	بقاء أمثل (مبدأ)
Considération	اعتبار
Considérer	اعتبر/ نظر في..
Consigne	أمر
Consistance	صحة/ صوابية/ اتساق
Constant/ Permanent	دائم
Constante (s)	ثابتة/ ثوابت/ ثابت
Constante logique/ extralogique	ثابت منطقي/ غير منطقي
Constatation	إثبات
Constatif	تقرير/ إخباري/ خبري
Consternation - Stupeur	ذهول
Constituant du vécu	مكون التجربة
Constitution	تكون/ دستور/ بناء/ تقوم
Constitution (d'un corps)	بنية
Construction	عملية البناء
Construction logique	بني منطقية
Constructivisme	إنشائية/ بنائية
Constructiviste	بنائي
Contemplation	تأمل
Contentement de soi	رضى بالذات
Contenu	محتوى
Contenu esthétique	محتوى جمالي
Contexte/Environnement/ Milieu	سياق
Contextualisme	سياقوية/ سياقية
Contextualiste	سياقوي
Contingence	عرض/ عرضية/ جواز/ إمكان/ احتمال/ حدوث
Contingent	ظرفي/ حادث/ جائز/ عرضية/ حدوث
Continu	مستمر/ متصل
Continuisme	تواصلية
Continuité	استمرارية
Continuum	مجموعة اتصالية/ متصل

Contracté	متباين
Contraction	انقباض/ قبض/ اندغام/ إدغام/ انكماش
Contractualisme	تعاقدية
Contradiction	تناقض
Contradiction logique	تناقض منطقي
Contradiction performative	تناقض إنجازي
Contradictions immanentes	تناقضات محايثة
Contradictoire	متناقض
Contrainte	قيد إكراه
Contraire	ضدّ/ نقيض
Contrariété	تضاد
Contraste	تضاد/ تعارض/ تباين
Contrasté	متباين
Contrat	تعاقد/ عقد
Contrat programmatique	تعاقد برنامجي
Contre pouvoir	سلطة مضادة
Convenable	مناسب
Convenance	ملاءمة/ مطابقة
Convenir	يناسب/ مناسب
Convention	اتفاقية/ توافق
Conventionnel	متواضع عليه/ اصطلاحيّ
Converse	عكس
Conversion	منقلب
Coopération	تعاون
Coordonnées	إحداثيات
Copie	نسخة مرسومة
Corollaire	لازمة
Corps	جسد/ جسم/ هيئة
Corps administratif	هيئة إدارية
Corps de signification	جسم الدلالة
Corps des couleurs	جسم الألوان
Corps impropre	جسد نكرة
Corps intermédiaire	هيئة وسيطة
Corps politique	جسد سياسيّ
Corps propre	جسد خاص

Corps social de société	جسد اجتماعي
Corpus	متن
Corpuscules	جزئيات
Corrélat	ترابط
Corrélatif	مضايف/ مترابط
Corrélation	اتساق
Corrélation	ترابط/ تعالق/ تضاييف
Corrélation physico-qualitative	ترابط كفي فيزيائي
Corrélations sociales	ترابطات اجتماعية
Correspondance	ترابط (تطابق)/ تبادل
Correspondance intersubjective	تطابق مابين ذاتي
Correspondant	متناظر
Correspondre	طابق/ يطابق
Corruption	فساد/ بوار
Cosmologie	نظرية في الكوسموس
Cosmologique	كوسمولوجي
Cosmopolitisme	عالمية
Cosmos	كوسموس/ عالم/ كون
Cosmothéologie	لاهوت كوزمولوجي (كوني)
Côté (du carré)	ضلع (المربع)
Couleurs voisines	ألوان متقاربة/ متجاورة
Coupure/ Rupture	قطيعة
Courant de pensées	استدلال
Courbure	تقوس
Cours magistral	درس إلقائي
Cours/ Parcours	مجرى
Coutume	عادة
Crainte- Peur	خشية / خوف
Créance	ثقة
Création	إبداع
Création	ابتداع
Crépuscule	شفق
Crétin	أبله
Crétinisme	تخلف ذهني (فيزيولوجي)/ حمق/ بلاهة
Creux	تجويف/ جوف

Cri/ Exclamation	صيحة
Cristallisation	استقطاب نفسي و/ أو تبلور نفسي/ تبلُّر
Cristaux	بلورات
Critère	معيار
Critère d'évaluation	معيار التقويم
Critère de vision	معيار رؤية
Critériologie	علم المصداق (معيار الصدق)/ معيارية
Critique	نقد
Critique criticiste	نقد نقدي
Critique du langage	نقد اللغة
Croisement	تهاجن/ تقاطع
Croissance	نمو
Croyance	اعتقاد
Cruauté	قسوة
Cubisme	تكعيبية
Cultivée (raison)	مهذب (عقل)
Culture	ثقافة
Cultures de tissus	زراعة أنسجة
Cuménisme	وحدة مذهبية/ مسكونية
Curiosité	فضول/ حرص/ وسوسة
Cycle	دورة
Cyclique	دوري
Cynisme	مذهب كلبى/ وقاحة
Cyrillique	السَّيريلية
Cytoarchitectonique	معمارية خلايا القشرة الدماغية
Cytologie	علم الخلايا
Cytoplasme	هيولى الخلية/ سيتوبلازما
Dadaïsme	دادائية
Daltonisme/ Cécité devant la couleur	عمى الألوان
Dasein	دازاين/ الوجود هنا/ الكينونة هنا
Déboullonnage	محزقة
Décentralisation	لا مركزية
Décentrement	إزاحة عن المركز
Déchirement	تمزق
Déchirer	مزق

Décidabilité	قابلية للبت / قابلية برهنة / تقريرية
Décidable	مقدّمة قابلة للبرهنة
Décisions	قرارات / تقارير
Déclaratif	تصريحيّ
Déclarer/ Annoncer	أفصح عن / إفصح
Déclassement	التراجع في الترتيب
Déclinaison	إعراب
Décodage	استشفار
Déconstitution	تفتيت
Déconstructible	قابل للتفكيك
Déconstruction	تفكيك / تقويض
Déconstruction affirmative	تفكيك تأكيدي
Déconstructionnisme	نزعة تفكيكية
Décret	قرار / مرسوم
Dédain	استهانة
Dédoublement/ Redoublement	ازدواج
Déduction	استنباط
Déduction des règles de constitution	استنباط قواعد البناء
Déduction des théorèmes	استنباط المبرهنات
Déduction linéaire	استنباط خطي
Déduction rationnelle	استنباط عقلي
Défaut	نقص
Definiendum	محدّد (اسم فاعل)
Definiens	محدّد (اسم مفعول)
Définition	تحديد / تعريف / حدّ
Définition causale	تعريف سببي
Définition constitutive ou constitutionnelle	تعريف البناء
Définition constructive	تعريف إجرائي
Définition d'usage	تعريف الاستعمال
Définition essentielle	تعريف ماهويّ
Définition explicite	تعريف صريح
Définition implicite	تعريف مضمّر
Définition nominale	تعريف اسميّ
Définition ostensive	تعريف بالإشارة / تعريف إشاري
Définition réelle	تعريف حقيقي

Déflagration	تفجّر
Déformation cohérente	انحراف نسبي
Déisme	تأليهية
Déjà	قبليذ
Délégation	إنابة
Déliasion	انفكاك
Délibération	مداولة/ مشاوره/ رويّة
Délimitation	تحديد/ تقييد
Délimiter	حدّ/ قيّد
Démédicalisation (de la société)	تحرير من الهيمنة الطبية
Démence	عته
Dément	معتوه
Démocratie	ديمقراطية
Démocratie plébiscitaire	ديمقراطية استفتاءية
Démocratisation	دمقرطة
Démonstratif	برهاني
Démonstration	برهان/ استدلال
Démonstration par l'absurde	قياس خلف
Démonstrativité	برهانية
Dénationalisation	نزع الصفة الوطنية
Dénaturalisation	حرمان من الجنسية
Dénégation	إنكار
Dénombrable	قابل للعدّ
Dénominateur	مخرّج/ مقام كسر (في علم الحساب)
Dénominations extrinsèques	تسميات خارجية
Dénotation	تأشير
Densité	كثافة
Déontique	أخلاقيّ واجبيّ
Déontologie	أدبيات (علم آداب الواجب)/ أخلاقيات المهنة
Déontologique	آدابيّ/ أدبياتيّ (واجبيّ)
Dépendance	تبعيّة
Dépendance causale	تعالق سببي
Dépendant	تابع
Déplacement	إزاحة/ نقل/ انتقال
Déploiement	انبساط

Dépolitisation	لا تسييس
Déportation	نفي
Dépourvu de conscience	اللاواعي/ العري من الوعي
Dépourvu de sens	عديم المحتوى
Dépsychologisation	إستبعاد النفساني
Déracialiser	نزع الطابع العرقي
Déréliction	عزلة
Dérision	استهزاء
Dérivation	استنباط/ نقل/ اشتقاق
Dérivé	مشتق
Dériver	استنبط/ يستنبط/ نقل/ ينقل
Descendance	نسب
Descriptif	وصفي
Description	وصف
Description d'objet	وصف الموضوع
Description de la relation (extensive)	وصف العلاقة الماصدقية
Description de propriété	وصف الخاصية
Description définie	رسم محدد
Description définie, caractérisation	وصف محدد
Désespoir	يأس
Désignatif	تعيني
Désignation	تسمية/ تعيين/ إشارة
Désigner	يعين/ أشار إلى...
Désigner au-dedans de toi même	الإشارة - في - باطنك
Désintéressé	مترفع (علم)
Désir	رغبة/ شهوة/ شوق
Désordre	اضطراب
Despotisme	استبداد
Despotisme éclairé	استبداد متطور
Dessein	تصميم/ غرض
Destinal	مصيري
Destinée	مصير
Déstructuration	هدم
Désutilité	لامنفعة
Détendu	منفلت

Détermination	تعيين / تحديد / تحدّد
Détermination illocutoire	تحديد / تقرير متضمن في القول
Déterminer	عَيّن
Déterminisme	حتمية
Déterminité	تعيُنِيَّة
Détour	دورة / تحول للمرور
Dette	دَيْن
Dette sociale	دَيْن اجتماعي
Développement (s)	تُمُو / تُمُوَات
Développement inégal	تطور لا متكافئ
Devenir (Le)	صار / تَصَيَّر / تَصَيَّرُ / صيرورة
Déverrouillage	فتح الأقفال
Déviation opportunistes	انحرافات انتهازية
Dévoilement	إكتشاف
Devoir	واجب
Devoir large	فرض كفاية
Devoir strict	فرض عين
Devoir-être (le)	الينبغي
Diabète	سكري
Diacentrique	وظيفة فاصلة بين المراكز العصبية
Diagnostic	تشخيص
Diagonale (la)	خط زاوية
Diagramme sagittal	تخطيط بالأسهم
Dialectal	لهجي
Dialectique	ديالكتيك / جدلية / ديالكتيكا
Dialectisation	جدلنة
Dialogique	حواريّ
Dianoétique	عقليّ
Diastaltique	وظيفة إنعكاسية
Didactique	إشاريّ
Différence (s)	فرق / اختلاف / انفراق / فُرْقَان / تباين / فوارق / اختلافات
Différence de catégorie	فرق بالإضافة
Différence grammaticale	فوارق نحوية
Différenciant	مخالف
Différenciation	تخالف / مباينة / تخلّق / تفاضّل

Différencié	مخالف
Différencier	خالف
Différend	خلاف
Différentiant	مفاضل
Différentiation	تفاضل
Différentié	مفاضل
Différentiel	تفاضلي/ فريقي
Différentielle	تفاضلي [في مجال الرياضيات]
Différentier	فاضل
Digestion	هضم
Dilemme	قياس الإحراج/ إخراج (برهان ذو حدين)/ معضلة/ قياس قرين/ أقرن
Diplopie	حوّل
Diriger (Se) d'après le signe	امتثال - للإشارة
Discipline	مادة تخصصية
Discipline indisciplinable	مادة مشاغبة
Discontinuité	انقطاعية
Discordance	مخالفة
Discorde	شقاق
Discours	خطاب
Discours intérieur	خطاب باطني
Discriminant	مميّز
Discrimination	تمييز/ تفرقة
Disgracieux	شنيع
Disjonction	فصل
Disparaître (le)	فوات/ دثور
Disparate	مباين
Disparité	مباينة
Dispars	مباين
Dispensation	توزيع
Dispersion	شتات
Dispersion atomistique	تشتت جزئي
Dispositif	عدة
Dispositif conceptuel	عدة مفهومية
Dispositif théorique	عدة نظرية

Disposition	استعداد/ سجية/ استجابة/ هيئة
Dispute	مشاجرة/ خصومة
Dissection	التشريح/ القطع
Dissemblable	غير شبيه
Dissension	انشقاق
Dissidence	انشقاق
Dissimilitude	عدم التماثل
Dissoudre	حلّ/ فتّ
Dissymétrie	عدم التناظر
Distance	مسافة
Distinct	متميز/ متمايز
Distinction	تمييز
Distributif	توزيحيّ
Divergence	تباعد
Diversité	تباين/ تنوع
Diviser en deux	فصم/ فصد
Division d'un vécu élémentaire	تقسيم عنصر أولي
Division en deux	انقسام
Doctrinal	مذهبي
Doctrine	مذهب/ فقه
Doctrines philosophiques	مذاهب فلسفية
Dodécaphonisme	نظام الاثني عشر صوتاً
Dogmatisme	وثوقية/ عقيدية/ دوغمائية/ دغمائية
Dogmatisme spontané	وثوقية تلقائية
Dogme	عقيدة/ معتقد
Dogmes spéculatifs	مذاهب نظرائية
Domination variable	سيطرة متنوعة
Don	هبة
Donation	انعطاء
Donation de signes des autres hommes	تلفظ الغير
Donation-en-personne	انعطاء بالنفس
Donnée	معطى
Donner (Se)	أتى/ تعطى/ إتخذ
Double contrainte	إكراه مزدوج
Double croix	صليب مزدوج

Double écart	فاصل مزدوج
Douleur	ألم
Doute	شكّ
Doute méthodique	شك منهجي
Doute sceptique	شك ارتيابي
Drame	دراما
Droit	حقّ / قانون
Droit civil	حقّ مدني
Droit de conquête	حق الاستيلاء
Droit de propriété	حقّ الملكية
Droit de regard	حق المراقبة
Droit des gens	حقّ دولي عام / قانون دوليّ
Droit divin	حق إلهي
Droit naturel	حقّ طبيعيّ
Droit politique	حق سياسي
Droit positif	حق وضعي
Droit privé	قانون خاص
Droit tutélaire	حق الوصاية
Droits de la société	حقّ المجتمع (حقوق)
Droits formels	حقوق شكلية
Droiture	استقامة الخط
Dualisme	نزعة ثنائية (الفكر والجسد) / ثنائيّة / مذهب ثنائي
Dualisme de l'âme et du corps	ثنائية الروح والجسد
Dualiste	ثنائي
Duplicité	تضاعف / مضاعفة
Durée	ديمومة / دوام / مدة
Dyadique	اثنييني
Dynamique	ديناميّ / ديناميكا
Dynamisme	دينامية
Ébauche du système de constitution	مختصر النسق البنائي
Écart	عدول / انزياح
Échafaudage	هيكل
Échantillon	عيّنة
Echographie	تصوير بالصدى
Éclaircissement	بيان / ايضاح

Ecole de Chicago	مدرسة شيكاغو
École de Francfort	مدرسة فرانكفورت
Écologique	بيئي
Économie dirigée	اقتصاد موجه
Écrouelles	تورمات مرض السل
Écrouler (s')	غار/ تغور
Effectif	حاق
Effectivité	تحقق فعلي/ حقيق
Effectuation	تنفيذ
Effectué/ Causé	مفعول
Effet	مفعول/ أثر/ معلول/ نتيجة
Effets populaciers	تأثيرات عامية
Effondrement	لأساس
Efforcer (s') de	سعى/ جد
Effort	سعى/ جهد/ مجهود
Effort/ Empressement	مسعى/ سعي
Égal	متساو
Égalitarisme	مذهب المساواة
Égalité	مساواة
Égocentrique	تمركز حول الذات
Égologie	أنانوية/ أنوية
Égologique	أنانوي
Eidétique	إيدوسي/ ماهوي
Eidos	فكرة/ مثال
Ek - Stase	خروج أو إخراج من الذات/ تخارج
Élan vital	دفع حيوي
Élection	انتخاب
Électrocardiographie	آلة رسم القلب
Électrodiagnostic	تشخيص كهربائي
Électroencéphalographie	آلة رسم الدماغ
Électrothérapie	علاج كهربائي
Éléctrotonus	كهرباء التوتر
Élément	أسطقس/ عنصر
Élément (membre) d'une classe	عنصر الفئة
Élément atomique	عنصر ذري

Élémentaire (s)	أساسي/ عناصري/ ابتدائي (حساب)/ أصلي
Éléments fondamentaux	عناصر أساسية
Éléments originaux/ individus/ Eléments premiers	عناصر أولية
Élever (S')	رفع/ ارتفع/ ارتقى إلى...
Élimination d'un symbole d'objet	حذف رمز الموضوع
Élimination de la relation fondamentale	حذف العلاقة الأساسية
Elision	حذف
Ellipse	إضمار
Élu	منتخب
Élucidation	تبيين
Emblématique	ذو مغزى
Emergence	انبثاق
Émotion	انفعال عاطفي/ انفعال/ تأثر
Émotivisme	انفعالية/ مذهب انفعالي
Emotiviste	انفعالي
Empiètement	تعدّد
Empirie	تجربة تلقائية
Empirique	أمبيرقي/ تجريبي
Empirisme	نزعة تجريبية
Empiriste	أمبيرقي
Empreinte	بصمة
Émulation	منافسة
En Dernière instance	(في) النصاب (الأخير)
En devenir	في صيرورة
En privée, en particulier	شخصية
En Puissance	بالقوة
En soi	في ذاته
Encastré	مطمور
Encéphale	دماغ/ رأس
Enchaînement	تساوق (مساوق)
Encyclopédie démonstrative	موسوعة برهانية
Endocrinologie	علم الغدد الصماء
Endoscopie	آلة فحص الباطن
Endosmose	تتافذ داخلي/ امتصاص
Énergétique	علم الطاقة

Énergétisme	مذهب طاقة
Énergie	فاعلية
Enigme	لغز / معوصة
Enlisé	سائخ
Énoncé	ملفوظ / قول / بيان / منطوق /
Énoncer	أعلن
Énoncés (idéaux)	ملفوظات (مثالية)
Énoncés juridiques	ملفوظات قانونية
Énoncés performatifs	ملفوظات إنجازية
Énonciateur	متلقظ
Énonciation	تلأظظ / نطق
Énonciation/ relation d'énonciation	تبللغ / علاقة التبللغ
Enquête	استقصاء / تحقيق / بحث
Enseignable	قابل للتعليم
Enseignement démonstratif des mots	تعليم الألفاظ بالإشارة
Enseignement optionnel	تعليم اختياري
Enseignements	تعاليم
Ensemble (s)	مجموعة / مجموعات
Ensembliste	مجموعوي
En-soi	ألفي ذاته
Entéléchie	إتمام / تمام / كمال / أنتلرخيا / كمال أول
Entendement	فهم / ذهن / إدراك عقلي / تفاهم / ملكة الفهم
Entendre	أدرك / أدرك
Entier (nombre)	(عدد) صحيح أو تام
Entité	جوهر / كيان / ذات
Entités abstraites	كيانات مجردة
Entre deux	بين - بين
Entrelace	انشباك / انحباك
Entrepreneur	مقاول
Entreprise	مسعى / منزع
Entrer en scène	هل / هل / مثل
Entre-signifier (s')	تبادل الدلالة
Entropie	قصور حراري؛ أنتروپيا
Enveloppement	تضمّن
Envie	جشع / طمع / اشتهااء / حسد

Environnement/ Contexte	محيط/ بيئة
Épanouissement, Contentement	انشرّاح/ انبساط
Épicurisme	أبيقورية
Épidémiologie	علم الأوبئة
Épigénétiste	تصور تخلفي
Epinéphrine	إبنيفرين (شوكة كلوية)
Épiphanie	ظهور/ تجلّ
Épiscopal	أسقفي
Épistémique/ Gnoséologique	معرفي
Epistémologie	إبيستيمولوجيا
Épistémologique	إبيستيمولوجي
Épithète	نعت
Epoché	أبوخيا/ تعليق الحكم/ إيبوخيه
Époqualisation	توزيع عبر المراحل والعصور
Épreuve	اختبار
Éprouver	اختبر/ يختبر
Équité	إنصاف
Équivalence	تعادل/ تكافؤ
Équivalent	تساوٍ ماصدقي (تكافؤ كلي)/ معادل/ مكافئ
Équivocité	التباس المعنى
Équivoque	ملتبس/ غامض
Érotisme	شبقية
Errance	تيه/ ضلال/ زيغ
Erreur/ Errance	خطأ/ غلط/ زلل/ ضلال
Eschatologie	أخروية (متعلقة بنهاية العالم)/ معادية
Eschatologique	أخروي
Esclaves	عبيد
Esodique (Anastaltique)	إدخالي
Ésotérique	خفي/ باطني
Espace	مدى/ مكان/ فضاء
Espace sensible	مكان حسي
Espace/ ordre spatial	مكان/ نظام المكان
Espacement	تفضية/ فسحة
Espèce	نوع
Espèce humain/ Genre humain	نوع بشري/ جنس بشري

Espoir	أمل
Esprit	ذهن/ روح/ فكر/ نفس/ عقل
Esprit objectif	روح الموضوعية
Esprit universel	عقل كليّ
Esprit/ Âme	ذهن
Esquisse	إِظلال
Essai	مقالة
Esse in alto	موجود في غيره
Esse in se	موجود في ذاته
Essence	ماهية/ جوهر
Essence (Etant)	ماهية / كائن
Essence de l'état	ماهية الدولة
Essence de la négation	جوهر النفي
Essential	ماهوياني
Essentialisation	تحديد ماهوي
Essentialisme	نزعة ماهوية
Essentialiste	ماهوي
Essentiel	جوهريّ
Esthétique (s)	علم الجمال/ جماليّ/ علم الحس (عند كُنْت) /جماليات
Esthétique transcendante	جماليات متعالية/ علم الحس المتعال
Estime de soi	تقدير الذات
Établir	أقام
Étalon (de valeur)	مثال (قيمة)
Étantité	موجودية
État	حالة/ دولة
État autoritaire	دولة ذات نفوذ
Etat axiologique	سجل الحالات القيمية
État civil	حالة مدنية
État d'âme	حالة نفسية/ حالة روحية
État d'esprit	حالة ذهنية
État de choses	حالة الأشياء/ ظرف الأشياء/ واقعة
État de choses fondamental	واقعة أساسية
État de conscience	حالة وعي
État de droit	دولة الحق

État de la vision	حالة الرؤية
État de nature	حالة طبيعة
État de société	حالة مجتمع
État historique	دولة تاريخية
État nation	دولة وطنية
État parti	دولة حزب
État primitif	حالة بدائية
État rationnel	دولة عقلانية
État social	دولة اجتماعية
État suicidaire	دولة انتحارية
État territorial	دولة قطرية
État total	دولة شمولية
État totalitaire	دولة كليانية
Étatisation	دولنة
États intérieurs	أحوال باطنية
États multi nationaux	دول متعددة الجنسيات
États psychologiques	حالات نفسية
Etc.	إلخ
Étendue	امتداد
Éternel	أزلي
Éternel Retour	عُود أبدي
Éternité	أزل
Éthicité	خاصية إتيقية
Éthique	أخلاق / علم الأخلاق / أخلاقيات / إتيقا / إتيقا / إيتيقي (أخلاقي)
Ethnocentrisme	تمركز عرقي
Étiolement	إضعاف
Étonnement	دهشة / اندهاش
Étrangeté	غريبة
Étrangeté	غرابة
Être (s)	كينونة / كائن / موجود / وجود / أيس / كيان / كائنكينونة / كائنات
Être avec	وجود مع
Être collectif	كائن جمعي
Être en soi	وجود في ذاته / كينونة في ذاتها

Être ensemble	وجود سوياً
Être et valeur	وجود وقيمة
Être générique	كينونة نوعية
Être mis en relation	كون موصول
Être par agrégation	تراكمي (كائن)
Être pour autrui	وجود للغير / كينونة للغير
Être pour soi	وجود لذاته / كينونة لذاتها
Être-là	وجود هنا/ كيان
Être-Posé	كونه موضوعاً
Eudamonia	سعادة
Eugénisme	نِسالة (علم)
Européo-centrisme	تمركز أوروبي
Euthanasie	موت رحيم
Évaluation	تقويم
Évanouir (s')	تبدد/ يتبدد
Événement	حدث
Événementalité	حدوثية
Évidence	بديهية/ بدهة
Évidence intuitive	بدهة حدسية
Évidence/ Garantie/ Preuve	قرينة/ دليل / بينة
Évolutif	تطوري
Evolution	تطور
Evolutionnisme	تطورية
Ex abrupto	مباشر
Ex hypothesi	لزوم شرطي
Ex nihilo	عدم
Exaltation	غُلواء النفس
Examiner	تفحص
Excentrique	منحرف عن المركز
Excentrisme	تراكز
Excès	شطط
Excitation	تنبيه
Exclure	طرح/ صدّ
Exclusif	حصري
Excroissance aberrante	تضخم شاذ

Exemplifications	شروح بأمثال
Exigences	مقتضيات
Existant	موجود
Existence	وجود/ وجود عيني
Existence logique	وجود منطقي
Existential	وجودانيّ/ توجّديّ
Existentialisme	وجودية
Existentiel	وجوديّ/ وجودانيّ
Exister quelque chose	يعيشه كوجود/ يوجد كـ «شيء ما»
Exodique (Katastaltique)	إخراجي
Exogène	خارجي
Expansion	انتشار/ مدّ/ بسط/ وجود
Expérience	تجربة (يقوم بـ...)
Expérience cruciale	تجربة حاسمة
Expérience vécue intérieure	تجربة باطنية (يمرّ بـ...)
Expérimental	تجريبي
Expérimental (méthode)	منهج تجريبي
Expérimentation	تجربة/ تجريب
Explétif	زائد حشوي
Explication	تفسير
Explication de la signification	تفسير المدلول
Explication de mot	تفسير اللفظة
Explicitation	إبانة
Expliquer	فسّر/ شرح
Exposition de ce qui est vu	عرض ما وقعت رؤيته
Exposition/Représentation	عرض
Expression	تعبير/ عبارة
Expression en mots	تعبير لغوي
Expression/ Dire/ Énoncé	تعبير
Expression/ Énoncé	قول
Expressionisme	تعبيرية
Extensif	ممتد
Extension	شمول/ امتداد/ ماصدق/ الما . صدق/ تعميم
Extension/ extensionnel	ماصدق/ ماصدقي
Extensionnalité (thèse)	أطروحة الماصدقية

Extensionnel	توسّعيّ / ماصدقيّ
Extensive	امتدادية / امتدادية
Extérieur	بَرَاني
Extériorisation	خِراج / ظهور
Extérioriser (s')	يظهر إلى الخارج
Extériorité	بَرَانية / خارجانية
Externaliste	مذهب خارجي
Extinction	زال / زوال
Extraordinaire	خارق
Extrinsèque nécessité	ضرورة خارجية
Exubérance	فيض / غزارة
Facticité	وقائعية / حدثية
Facticité (Factivité)/ Factualité	وقائعية
Factorisation	تعميل
Faculté	قوة / ملكة
Faible	ضامر
Faire le portrait	رسم صورة شخصيّة
Faire un effet	فعل في...
Faire/ Produire un effet	فعل / صنيع
Fait (s)	ظاهرة / واقعة / وقائع / أحداث / أحداث الواقعة / أمور الوقائع / وقائع العيان
Fait démocratique	واقعة ديمقراطية
Fait historique	واقعة تاريخية
Fantaisie	فانتازيا
Fantasme	استيهام
Fatalisme	قَدَرية
Fatalité	قَدَرية
Fatum chrétien	قدر مسيحي
Fatum stoïcien	قدر رواقِي
Fausseté	كذب / زيف / بطلان
Faute	خطأ
Fauvisme	وحشية
Faux	خاطيء / زائف / كاذب / باطل
Faux problème	مشكلة زائفة
Faux-semblant	شبه مزور

Faveur	استحسان/ إحطاء
Féminisme	حركة نسوية
Fermeté	رباطة الجأش
Férocity	شراسة
Ferveur	حمية
Ferveur - Dévotion	ورع
Fétiche	تيمة
Fétichisme	صنمية
Fictif	خيالي
Fiction	خيال/ تخيل/ افتراض/ تخيل
Fiction du consensus	وهم الإجماع
Fidéiste	إيماني
Figuration	ارتسام/ تصوير
Figurative	تشبيهية
Figure	شكل/ هيئة/ صورة (هندسية)/ خطاطة
Filiation généalogique	بنوة نسبية
Fin	غاية
Finalité	غائية
Finalité sans fin	غاية من دون نهاية (كُنْتُ)
Fini	محدود/ متناه
Finitisme	نهاوية
Finitiste	نهاوي
Finitude	تناه/ نهاية
Fission	انفلاق
Fistule gastrique	قرح معدي
Fixation	تثبيت
Fixe	راسخ
Fixer	رَسَخ/ ثَبَّت
Fluctuation de l'âme	تقلب النفس
Fluidification	إماعة
Flux	دفق/ سيل
Focalisation	تنبير
Foi	إيمان
Foi perceptive	إيمان إدراكي
Foie lavé	كبد مغسول

Fonction	دالة/ وظيفة (بيولوجيا) متوالية (رياضيات)
Fonction de vérité	دالة الحقيقة (دوالّ الحقيقة)
Fonction propositionnelle	دالة قضوية
Fonction propositionnelle fondamentale	دالة قضوية أساسية
Fonction/ dépendance fonctionnelle	دالة/ تبعية دالية
Fonctionnalisme	وظائفية
Fonctionnariat	جهاز وظيفي
Fond	عمق/ قعر/ أساس
Fondamental	أساسي
Fondamentaliste	أصولي
Fondement (s)	عماد/ أس/ أساس/ أرضية/ أرضيات /أسس
Fonder (Le)	أسس/ فعل تأسيس
For intérieur	صميم الطوية
Force	عنفوان/ قوّة
Force d'âme	قوة النفس
Force d'attraction	جاذبية
Force d'inertie	قوة العطالة
Forces productives	قوى منتجة
Formalisation	صوّرنة/ شكّنة
Formalisé	مُصورن/ مقعد استنباط
Formalisme	شكلائية /صورية/ نزعة صورية/ صورانية
Formalistes	صوريون/ شكلاويون/ رمزيون
Formalité syllogistique	صورية قياسية
Formatif	مكون
Formation	تكوّن
Formation des concepts	تكوين المفاهيم
Formation sociale	تشكيلة اجتماعية
Formation/ Culture	ثقافة/ تكوين
Forme	مظهر خارجي/ شكل/ صورة/ صيغة
Forme d'être	كيفية (وجود)
Forme d'objet	صيغة الموضوع
Forme de représentation	شكلُ عرض
Forme de système	صيغة النسق
Forme de vie	شكل حياة
Forme de vie compliquée	شكل حياة معقد

Forme des niveaux	صيغ المستويات
Forme/Thème	نكته/ حال
Formel	صوري/ شكلاني
Former (Se)	ثقافة/ تكون
Formes d'ordre	صيغ النظام
Formes substantielles	صور جوهريّة
Formulaire	صيغ (كتاب مجموعة)
Formulation	صياغة
Formule algébrique	صيغة جبريّة
Formulée	مصاغة
Formules lapidaires	صيغ مقتضبة
Formules topiques	صيغ موضعية
Fortuit	طارئ
Fortune	حظّ/ سعد/ بخت
Foule	حشد/ عامة/ راع/ جمهور
Foyer	مقر
Fraction	قسم
Fraction rationnelle	كسر جذري
Franc-maçon	ماسوني
Frayage	شق الطريق
Frein	وازع
Frein civil	وازع مدني
Frivole	طائش
Frontières du concept	حدود المفهوم
Fusionnel	انصهاري
Futurisme	مستقبلية
Futurs contingents	مستقبلات حادثة
Gaieté - Allégresse	بهجة
Galvanisation	غلفنة/ تقنيّة الغلفنة
Galvanisme	غالفانية
Gamme	سلم النغم
Ganglionnaire	عقدي/ سلسلة عقديّة
Garde-fous conceptuels	حواجز مفهومية
Généalogie	أصل/ نسابة (علم الأنساب)
Général	عام/ كلي

Généralissime	أعم العموم
Généralité	عمومية/ كلية
Génératif	توليدي
Génération	كُون
Génération spontanée	تولّد تلقائي
Générationnel	أجياليّ
Générique	في الجنس
Générosité	مروءة/ أريحية
Genèse	تكوين/ سفر التكوين
Génétique	جينيّ/ وراثي
Génidentique	هوية أصلية
Genre	جنس
Géocentrisme	مركزية الأرض
Géopolitique	جيو - سياسي
Germe	بذرة/ بذرة/ جرثومة
Gestalt	غشطات
Gestaltisme	غشطلتية
Gestaltpsychologie	سيكولوجيا الشكل (الجشطلت)
Gestation	حمل
Geste	إيماءة/ حركة من الجسد
Gestion centralisée	تدبير مركز
Glande	غدة
Glissement	إنزياح
Globalisation = Mondialisation	عولمة
Gloire	مجد
Glycémie	مرض سكر الدّم
Glycogénie	تكوين السكري / تكوّن الغليوكوجن
Gnomon	مزولة شمسية
Goitre	درقية منتفخة/ انتفاخ الدرقيّة
Gourmandise	شراهة
Gouvernement absolu	حكومة مطلقة
Gouvernement spirituel	حكومة روحية
Grâce	نعمة
Grammaire de surface	نحو سطحي
Grammaire générative (la)	نحو توليدي

Grammaire philosophique	نحو فلسفي
Grammaire profonde	نحو عميق
Grammatologie	علم الكتابة
Grandeur	عِظَم/ مقدار
Grandeur (s)	عِظَم/أعظام
Grandeurs d'état	مقادير الحالة
Gratitude	عرفان الجميل
Greffe	تطعيم
Grief	مطعن
Grossièreté	خشونة
Guerre d'anéantissement	حرب الإبادة
Guerre d'indépendance	حرب الاستقلال
Guerre de sécession	حرب الانفصال
Guerre limitée	حرب محدودة
Guise	وجه/ ضرب
Guise/ Manière	نحو
Habilité	مهارة
Habitable	مأهول
Habitude	عادة/ إلف
Habitus	ملكة/ عادة
Haine	كراهية
Hard Rock	روك الضاج
Harmonie	تناغم/ تناسق
Harmonie préétablie	تناغم مسبق/ تناسق مسبق الوضع
Harmonieux	متناغم
Hasard	مصادفة/ اتفاق/ صدفة
Heccéité	هذية
Hédonisme	تمتعية
Héliocentrisme	مركزية الشمس
Hémodynamomètre	هيمودينامومتر (مقياس ضغط الدم)
Hérault	ناقل الأخبار
Herméneutique	هرمينوطيقا
Hétéroclite	مغاير
Hétéro-fondation	تأسيس بواسطة الغير
Hétérogène	لامتجانس/ متنافر/ غير متجانس

Hétérogénéité	تتافر
Hétéronomie	تبعية للغير/ تبعية
Heureuse expression	تعبير موفق
Heuristique	اكتشافي / كشفي
Hiéarchie	تراتبية/ تسلسل
Histoire	تاريخ
Histoire de la médecine	تاريخ الطب
Histoire des sciences	تاريخ العلوم
Histoire hypothétique	تاريخ شرطي
Histoire naturelle	تاريخ طبيعي
Histologie	علم الأنسجة
Historialisation	تكوّن تاريخي
Historicisme	تاريخانية
Historicité	تاريخية
Historiographie	عمل المؤرخ
Histosystème	أنسجة الأنساق
Homéostasie	هوميوستازي (استقرار الثوابت الفيزيولوجية عند الاحياء)/ ضبط ذاتي/ استتباب
Homme	إنسان
Hommes	بشر
Homofaber	إنسان صانع
Homogène	متجانس
Homologie	تساوق
Homologue	مماثل
Homonyme	مجانس
Homonymie	مشترك لفظي/ جناس لفظي/ مجانسة
Honnête	شريف/ نزيه
Honnêteté	شرف/ نزاهة
Honte	خجل/ عار
Horizon	أفق
Horizontalité philosophique	أفقية فلسفية
Hormone	هرمون
Horodictique	ساعية
Horreur	استهجان
Hors-philosophie	خارج الفلسفة

Hubris	غرور
Humanisation	تأنسُن
Humanisme	إنسانوية/ نزعة إنسانية
Humanisme civique	إنسية مدنية
Humanisme moral	إنسية أخلاقية
Humanité	إنسانية
Humeurs	أخلاق
Humilité	تذلل
Hybris	عنف/ جموح/ شطط
Hydrotomie	جراحة مائية
Hygiène	علم الصحة
Hylé	هيولى
Hylozoïsme	مذهب حيوية المادّة
Hyperbole	مغالاة/ مبالغة
Hyperbolique	مغال
Hyperthyroïdienne / (maladie de Basedow)	فرط درقي (مرض البازداو)
Hypostase (s)	أقنوم/ أقانيم
Hypostasier	أقنمة/ أقنم
Hypothèse	فرضية
Hypothétique	شرطي/ فرضي/ افتراضي
Iatrogénèse	تكوين طبي
Iatomécanisme	طب ميكانيكي
Ichlosigkeit	فقدان الأناوية
Iconographie	إيكونوغرافيا/ أيقنة/ رسم
Idéal	مثل أعلى/ مثليّ/ فكريّ/ مثاليّ
Idéalisation	نمذجة مثالية/ أمثلة
Idéaliser	أمثّل
Idéalisme	مثالية
Idéalisme évolutionniste	مثالية تطورية
Idéalisme fervent	مثالية متحمسة
Idéalisme pratique	مثالية عملانية
Idéalisme spéculatif	مثالية تأملية
Idéalisme théologique	مثالية لاهوتية
Idéalistes	مثاليين
Idéalité	فكرانية/ صفة الفكرية

Idéaltype	نموذج مثالي
Idéation	ممثلة
Idéaux transcendants	مثل متعالية
Idée	فكرة/ أمثول
Idée directrice	فكرة موجهة
Idée innée	فكرة فطرية
Idée vraie	فكرة صحيحة
Idée/ Pensée	فكرة
Idéal	مثلاني/ فكري
Idées innées	أفكار فطرية
Idées sensibles	أفكار حسية
Idées simples	أفكار بسيطة
Idées surnuméraires	أفكار زائدة عن العدد المقرر
Idem	عينه
Identification	تماه/ تعيين هوية/ تماهي/ مماثلة/ تمييز
Identifier	عين هوية/ مائل
Identique	متماه/ هو هو/ مطابق/ متطابق/ مطابق تماماً/ مماثل تماماً المماثلة/ منهوي/ حقائق أولية أو هوية
Identitaire	هويتي/ هويي
Identité	تماه/ عينيّه/ هوية/ تطابق/ مطابقة/ تهوي
Identité de position	مواضع متماثلة
Identité idem	هوية عينه
Identité ipse/ Ipséité	هوية ذاتية
Identité nationale	هوية وطنية
Identité partielle	هوية (تمائل) جزئي
Idéographique	علامة كتابية معبرة عن فكرة
Idéologie	أيديولوجيا
Idéologues actifs	أيديولوجيون نشيطون
Idéosophie	محبة الأفكار
Idiotie	بلاهة/ بلادة
Idiotypie	النمطية
Il y a	ثمة
Illégitimable	غير قابل للشرعنة
Illimitation	لامحدودية
Illusion	وهم

Illustrer (s')/ Se montrer	نَجَمَ / إِنْتَجَمَ
Image	صورة
Image acoustique	صورة سمعية
Image de la pensée	صورة الفكر
Image de représentation	تصور ذهني
Image intérieure	صورة باطنية
Image mentale	صورة الذاكرة
Image-objet	الرّسم . الشيء
Imaginabilité	قابلية تحوّل إلى صور ذهنية/ قابليّة تخيل
Imaginaire	مخيال/ تخيلي
Imaginaire (nombre)	(عدد) تخيلي
Imaginatif	مخيالي
Imagination	خيال/ مخيلة/ وهم/ تخيل
Imaginer	تخيل
Imitation	محاكاة
Immanence	محايدة/ مباطنة
Immanent	محايت
Immédiat	في الحال
Immédiateté	مباشرة
Immémorial	سحيق
Immunologie	علم المناعة
Impasse	ردب
Impératif politique	واجب سياسي
Impératifs idéologiques	إلزامات أيديولوجية
Imperfection	نقصان
Impéritie	عجز
Impérium	هيمنة
Impersonnel	لا شخصي
Impetus	ميل
Implexe	معقد
Implication	تضمنين/ لزوم/ اقتضاء/ علاقة تضمينية
Implicationnisme	تورطية
Implicite	ضمني/ مُضمّر
Impliquer	تضمن
Impondérable	لا تقوم

Imposition arbitraire	فروض عشوائية
Impossible	محالّ / مستحيل / ممتنع
Impréparable	ما لا يمكن تهيئته
Impression	انطباع
Impression sensible	انطباع حسّي
Impressionnisme	انطباعية
Improductivité	لاإنتاجية
Impropriété	عُجْمَة
Impudence	وقاحة
Impulsion	اندفاع
Imputation	إسناد/ تحميل تبعة/ عزو
In vitro	زرع مخبري
Inadéquat	غير ملائم
Inaliénable	غير قابل للتصرف
Inamissibilité	خاصية عدم الضياع
Inamovibilité	رسوخ
Inanité	تفاهة
Incarnation	تجسد
Incertitude (s)	ارتياب / لايقين / تردّدات / لايقينيات
Incitatif	حاث
Inclination (s)	ميل / نوازع
Incommensurabilité	لامشاركة في المقياس / لاتناظرية / استحالة قياس
Incommensurable (s)	لاقياسي / عدد أصمّ / ما لا يقاس / غير قابل للقياس
Incommunicabilité	عدم قابلية التواصل
Incompatibilité de propositions	تتافي العبارات
Incomplétude	نقصان / لااكتمال
impossible	لا متماكن / لا متأنّ
Incompossibilité	لاتماكن
Incompressible	لايقبل الانضغاط
Inconditionné	لامشروط
Inconscient	لاواعي / لاواع
Inconscient (l')	لاوعي
Inconvenant	غير اللائق
Incorporation	استدماج (جسدي)
Incubation	اختمار

Indécidabilité	عدم القدرة على البتّ/ غير قابلية البرهنة/ لاتقريرية
Indécidable	غير قابل للبرهنة
Indéfini	غير محدّد/ غير محدود
Indépendance	استقلال/ مستقلّ/ إستقلالية
Indestructible	غير قابل للإتلاف
Indétermination	لاتحديد
Indéterminisme	لاحتمية
Index	شاهد
Indication	ذكر/ إشارة
Indice	علامة/ قرينة
Indifférence	لامبالاة/ لاختلاف/ سَيَانِيَّة/ سِوَاء/ استواء (الحالات)
Indifférenciant	لامخالف
Indifférenciation	لاتخالف/ لاتفاضل
Indifférencié	لامخالف/ لامفاضل
Indifférent	لامختلف
Indifférenciant	لامفاضل
Indifférenciation	لاتفاضل
Indifférencié	لامفاضل
Indignation	استياء
Indiquer	أشار/ عيّن/ قيّد
Individu	فرد
Individualisant	مفرد
Individualisante	مفردة
Individualisation	تفريد
Individualiser	فرد
Individualisme	فردانية
Individualité	فردية
Individuant	مفردن
Individuation	فردنة/ تفريد
Individuation (principe d'individuation)	مبدأ التفريد
Individuel	شخصي/ فرد/ فرديّ
Individuer	فردّ
Indivisible	لايقبل القسمة/ لا يقبل التجزئة
Induction	استقراء
Industrie	صناعات وفنون/ عمل

Inégalité	تفاوت [لا مساواة]
Inenseignable	غير قابل للتعلم
Inerte	جامد/ هامد
Inertie	جمادية/ عطالة/ قصور ذاتي
Inévaluable	غير قابل للتقييم
Inexprimable	ممتع الوصف
Inférence	استنتاج/ انتقال/ استدلال
Infini	لاتناهي/ لامتناهي/ لانتهائي/ لا متناهٍ/ إلى ما لا نهاية فيه
Infini actuel	لاتناهٍ فعلي
Infini négatif	لامتناهٍ سلبي (وهو العددي)
Infini positif (absolu)	لامتناهٍ إيجابي (وهو المطلق)
Infiniment plus petit	لامتناهي الأصغرية
Infinité/ Infinitude	لا تناهي
Informatif	إخباري
Information	إخبار
Information codée	معلومة مشفرة
Infusion	إنبثات
Inhérence	تلازم/ مُلازمة
Inhérent	مضمّر - متضمن
Inintelligible	لامعقول
Injonction	أمر
Injure	شتيمة
Injustice	جور
injustifié	لاشرعية
Inné	فطري
Inoculation de la vaccine	تطعيم الجدري
Inquiétude	قلق
Insaisissable/ Intangible	غير قابلة للإمساك
Inspiration	استلهام (قوة)
Instance	هيئة
Instantané	آني
Instantanéité	فورية
Instaurative	بنيانية
Instigation	باعث على/ وجوب

Instinct	ميل غريزيّ/ غريزة
Institué	مستحدث/ مستقرّ بالاصطناع
Institution	مؤسسة/ إنشاء/ تأسيس
Institution de bienfaisance	مؤسسة خيرية
Institution dictante	مؤسسة إملائية
Institution policière	مؤسسة بوليسية
Institutionnalisation	مأسسة
Institutionnel	مؤسّساتيّ
Institutions	مؤسّسات
Institutions civiles	مؤسّسات مدنية
Instrumental	أداتيّ
Instrumentalisation	استعمال أداتي
Instrumentalisme	أدائية
Intangibilité	عدم قابلية التجسيم
Intangible	غير ملموس/ يتعذّر إمساكه
Intégrants	مكمّلة/ متمّمة
Intégration	تكامل [في الرياضيات]/ اندماج
Intégré	متكامل
Intégrité	تمامية
Intellect - Entendement	عقل/ ذهن/ فهم
Intellect agent	عقل فعال
Intellect archétypal	عقل نموذجي
Intellect en acte - Entendement en acte	عقل بالفعل
Intellect en puissance - Entendement en puissance	عقل بالقوة
Intellect infini - Entendement infini	عقل لانهائي/ عقل لامحدود
Intellect patient	عقل منفعل
Intellection	تعقّل/ تقييم
Intellectualisme	فكرانية
Intelligence	فاهمة
Intelligence - Connaissance claire	فهم
Intelligence supérieure	عقل أرقى
Intelligibilité	معقولية
Intelligible	مدرك عقلياً/ معقول
Intempestif	في غير زمنه
Intemporel	لازمي

Intense	مشتد
Intensif	اشتدادي
Intensionnel	إغلاقيّ / مفهوميّ
Intensité	شدّة / كثافة
Intensité d'une sensation	كثافة الإحساس
Intensive	تكثيفي
Intention	مقصد / نيّة / قصد
Intentionnalité	قصدية
Intentionnalité d'acte	قصدية الفعل
Intentionnalité opérante	قصدية فاعلة
Intentionnellement	عمداً
Intercaler	أدرج / أدخل
Intérêt	مصلحة
Intérêt commun	صالح عام
Intérêt général	مصلحة عامّة
Intérêt personnel/ Particulier	مصلحة شخصية
Intérêts	منافع
Interférences	تداخلات
Intérieur	باطن / جوانيّ
Intériorisation	استدماج
Intériorisé	مستدخل
Intérioriser	استبطن / استدخل
Intériorité	جوانية / داخلانية / سريرة
Interlocution	تخاطب
Intermonde	بيعالم
Internaliste	مذهب داخلي
Internationale	أممية
Internationalisme - socialiste	أممية اشتراكية
Interpénétration	تتافذ
Interpersonnel	بينشخصيّ / ما بين الأشخاص
Interprétation	تأويل
Interprétation arraisonnable	تأويل استعقالي
Interprétation d'un résultat	تأويل النتيجة
Intersection	تقاطع
Intersignification	بين دلالية

Intersubjectif (objet/ monde)	ما بين ذاتي (موضوع/ عالم)
Intersubjectivité	بينذاتية
Intervalle	فاصل
Intraduisible	غير قابل للترجمة
Intrapersonnel	داخل الشخص
Intrépide	باسل
Intrication	تداخل
Intrinsèque	ضمني/ جوهري/ داخلي/ باطنة/ ذاتي
Introjection	قذف داخلي/ استدماج
Intropathie	تعاطف/ حدس/ مشاركة وجدانية
Introspection	استبطان
Intrusif	طفيلي
Intuition	حدس
Intuitionner (l')	فعل حدس
Intuitionnisme	حدسانية
Invagination	انغماد
Invariance	ثابتية/ لا تتغير
Invention	اختراع
Invisible	لامرئي
Iode	يود
Iodothyrene	يود درقي
Ipséité	إنية/ هوية
Ironie	تهكم
Irrationalité	لاعقلانية
Irréalisables	وقائع مستحيلة (على التحقيق أو الإدراك) // مستحيلات
Irréductible	غير قابل للاختزال
Irréfléchi	لامنعكس/ غير منعكس/ فطير/ تلقائي
Irremplaçabilité	عدم قابلية التعويض
Irréversible	لا رجعة فيه
Irritabilité	تهيجية
Irritation	تهيج
Isomorphe	متشاكل
Isomorphie	تقابلية
Isomorphisme	تشاكل

Itératif	تكراري/ تردادى
Ivrognerie	إدمان الخمر
Jalousie	غيرة
Je	أنا - فاعل/ أناي الشخصي
Jeu d'échecs	لعبة الشطرنج
Jeu de dames	لعبة الضامة
Jeu de langage	لعبة لغوية
Jeu du moulin	لعبة الناعورة
Joie	فرح/ سرور
Jongleurs	مشعوذون
Journalier	مياوم
Juge	قاض
Jugement	حُكم
Jugement politique	رأي سياسي
Juger	حُكم
Juridico politique	قانوني - سياسي
Juridisme	نزعة قانونية
Jurisconsultes	فقهاء القانون
Jurisprudence	فقه القانون
Juristes	فقهاء القانون
Justice	عدل
Justice distributive	عدالة توزيعية
Justicier	قاضٍ عادل
Justification	تبرير/ تسويغ
Justification subjective	تبرير شخصي
Juxtaposition	تجاور
Kaléidoscope	مشكال
Kérygmatische	تبليغي
Khâgnes = Cagnes	أقسام تحضيرية
Khâgneux	تلاميذ الأقسام التحضيرية
Kinesthésique (sens, sensations)	إحساس بالحركة - حركي
Kosmos théoros	متأمل العالم
Kotastaltique (Exodique)	وظيفة إخراجية
Kymographe	كيموغراف (آلة تسجيل حركة عضو ما باستعمال الرسم البياني)

La convention	دستور الثورة الفرنسية
La monade	مونادا
La Ronde	لعبة الدّوّارة
La volonté	الإرادة
Laid	قبيح
Langage	لغة
Langage constitutionnel	لغة بنائية
Langage naturelle	لغة طبيعية
Langue	لسان/ لغة
Langue articulée	لغة منطوقة
Langue universelle	لغة كليّة
Latéral	عُرْضانيّ
Le ça	هو/ هذا/ أنا أدنى
Le Devenir	صيرورة
Le faire/ Verbe	فعل
Le Grand code	الترميز الأكبر
Le grand sympathique	العصب الودي الكبير
Le même	الشيء نفسه
Le Même	«عينه» الـ
Le mot juste	لفظة صائبة
Le Plus parfait	الأكمل
Le vouloir	فعل الإرادة
Légalité	شرعية
Législateur	مشرع
Légitimation	شرعنة
Légitime	شرعي
Légitimité	مشروعية
Légitimité explicite	صدقية صريح/ مشروعية
Lemme	مأخوذة
Lettre circulaire	رسالة معممة
Levier	رافعة
Levier politique	رافعة سياسية
Liaison	ربط/ وصل
Libéralisation	لُبْرلة
Libéralisme	ليبيرالية/ نزعة ليبرالية

Libération nationale	تحرر وطني
Libertarisme	حرية فوضوية
Liberté	حرية
Liberté naturelle	حرية طبيعية
Liberté subjective	حرية ذاتية
Libre arbitre	حرية الاختيار
Libre individualité	فردانية حرة
Libre subjectivité	ذاتية حرة
Libre/ Affranchi de...	في حلّ من
Libre-arbitre	حرية ملكة الحكم
Libre-penseur	مفكر حرّي
Licitation	إجازة
Lien	ارتباط
Lieu	حيز/ محل/ مكان/ موقع/ موضع
Lieu de juridiction	مكان لإصدار الأحكام
Lieu de vérification	مكان للتحقق
Lieu de vérification et de falsification	مكان للفحص والتزوير
Ligne de vue	خط الرؤية
Lignes asymptotiques	خطوط المقاربة
Ligue des communistes	رابطة الشيوعيين
Limitation	حصر/ تقيّد
Limite	حرف/ حدّ
Limité	محدود/ مقيد
Linguisticisme	نزعة لسانية
Liste constitutive	قائمة البناء/ الجرد
Liste de pairs	قائمة زوجية
Litiges	خلافات
Localisateurs	دعاة الموضوعة للوظائف والملكات
Localisation	تأين/ موضوعة
Localisation (signe de)	موضع العلامة
Localisé	متأين
Locuteur	قائل/ متكلم
Logiciste	منطقيّ
Logico-rhétorique	منطقي بلاغي
Logico-sémantique	منطقي دلالي

Logique	منطق
Logique épistémique	منطق معرفي
Logique extensionnelle	منطق ماصدقي
Logique floue	منطق الإبهام
Logique intentionnelle	منطق مفهومي
Logique mathématique	منطق رياضي
Logique symbolique	منطق رمزي
Logiquement formé	صياغة منطقية
Logistique	لوجيستيقا (النزعة المنطقية)
Logocentrisme	تمركز العقل
Logodaedalus	نحات الكلمات
Logon aergon	عقل كسول
Logos	لوغوس / عقل
Loi (s)	قانون / ناموس / قوانين
Loi d'état	قانون الحالة
Loi d'évolution	قانون التطور
Loi des trois états	قانون الحالات الثلاث
Loi du choc	قانون الاصطدام
Loi naturelle	ناموس طبيعي
Loi souveraine	قانون سيادي
Loisirs	وقت فراغ
Loyauté	إخلاص
Lubricité	شبق
Lumière (s)	نور / ضوء / أنوار [المعرفة]
Lumières /Aufklärung	أنوار / تنوير
Lumineux	مضيء
Machine administrative	آلة إدارية
Machinisme	أولية
Macroscopique	(على المستوى الكوني) كوني كبير
Magistrat (s)	حاكم / حكام
Magistrature (s)	رياسة / رياسات
Maïeutique	توليدي / توليد
Maintenant	آن
Maîtriser	تحكم / يتحكم
Majeur	جواب

Mal	شَرّ
Mal - Mauvais	شَرّ - فُجِح - قُبِيح
Maladie de Basedow	مرض الفرط الدرقي / مرض بازداو
Malentendu	إساءة الفهم
Malice/ esprit	نكتة/ التماعات
Mandat	تفويض / انتداب
Mandat impératif	تفويض ملزم
Manière de vivre	طريقة العيش
Maniérisme	تصنُّعية
Manipulable	يمكن التلاعب فيه/ يمكن التصرف به
Manomètre	مانومتر (مضغط شرياني)
Manque	عوز / خصاص
Marginal	هامشي
Marque	بِئمة
Marque distinctive/ Trait de caractère	سمة
Masse	كتلة
Massif/ Epais	غليظ
Massification	جمهرة
Matérialisme	مادية
Mathématique universelle	رياضيات كلية
Mathématisme	رياضيانية
Mathesis universalis	رياضيات كونية
Matière	مادّة
Matrice	رِجْم / قالب
Maturation	نضج
Maxime subalterne	قاعدة ثانوية (في لغات لايبنتز: قانون الطبيعة)
Maximes	حِكم / قواعد
Mea culpa	اعتراف بالذنب
Mécanicien	ميكانيكي / عالم حيل
Mécanique	ميكانيكي
Mécanique (la)	ميكانيكا
Mécanique quantique (la)	ميكانيكا كوانتية
Mécanisme	آلية
Médiation	توسط
Médiation pédagogique	وساطة بيداغوجية

Médiatique	وسائطي
Médiatiser	وسَّط
Méditation	تأمل
Medium de la compréhension	وسيط الفهم
Mélancolie	اكتئاب/ كآبة
Mélange (r)	خلط/ خلبطة
Membre de phrase	جُميلة
Membre fantôme	عضو موهوم
Membre paire	عنصر زوجي
Même/ égal	نفسه/ هوُّ هوُّ / عينه
Mêmeté	هُوِيَّة
Mémoire	ذاكرة
Mépris	احتقار
Mercantile	مِرْكَنْتيلي
Mérite	استحقاق/ مزية / مزايا
Mésestime	استهانة
Mésestime de soi	استهانة بالذات
Mésologie	ميزولوجيا (دراسة الوسط)
Mesure (la)	قياس/ كيل
Métabolisme	أيض
Méta-critère	ميتا - معيار (ما بعد المعيار)
Méta-éthique	ميتا - أخلاقي (ما وراء أخلاقي)
Métalepses	مجاز مرسل
Métalinguistique	ما وراء لغوي
Métamathématique	رياضيات واصفة
Métamoral	أخلاق واصفة
Métamorphose	تحول/ مَسخ
Métamorphose	انقلاب عين/ تحوُّل
Métaphore	استعارة
Métaphysique simplificatrice	ميتافيزيقا تبسيطية
Métapsychologie	الميتابسيكولوجيا
Méthode	منهج
Méthode de fluxion	منهج تفاضل
Méthode de projection	طريقة إسقاط
Métonymie	كناية

Mettre en relation	وصل/ وصل
Microbe	جرثومة/ ميكروب
Micro-organisme	عضوية صغيرة/ كائن مجهري
Microscope mental	مجهر ذهني
Mien et tien	ما لك وما لي
Mienne	خاصيتي
Mienneté	خاصيوتي
Milieu	محيط طبيعي/ وسط
Milieu externe	وسط خارجي
Milieu interne	وسط داخلي (باطني)
Mimer	حاكي/ قلّد/ أوماً
Mimésis	محاكاة
Mineur	قرار
Ministre	مدبر/ وزير
Ministres (religion)	قيّمون
Minorités nationales	أقليات وطنية
Miracle	خارقة/ معجزة
Miroir cérébral	مرآة الدماغ
Mise hors circuit	تعطيل
Miséricorde	رحمة
Misosophie	بغض الفلسفة
Mixte	خليط
Mnemosyne	منيموزين/ آلهة الذاكرة
Mnémotechnique	تداعيات الذاكرة
Mobile	متحرك
Mobilité	حركية (حرك)/ نمطية/ جهوية/ كيفية/ طرائق/ جهة
Mode	نمط/ حال
Mode d'être	كيفية وجود/ حال وجود
Mode de représentation	طريقة عرض
Modèle	منوال
Modèle/ Pattern/ Schéma/ exemple	نموذج
Modélisé	مُتمدج
Moderniste	تحديثي
Modernité	حدائثة
Modernité	حدائثة

Modestie	تواضع
Modification	تعديل/ تغيير
Mœurs	أخلاق/ أخلاقيات (عادات وتقاليد)
Moi	أنا
Moi pur	أنا خالصة
Moins réaliste	أقل واقعية
Moitié	أناؤيتي/ أناؤية
Moléculaire	جزيئي
Mollesse	دعة
Moment	عزم/ لحظة
Moment constructiviste	لحظة بنائية
Mon âme	روحي
Monadé	جوهر فردي (موناد)/ مونادة/ جوهر فرد
Monadique	أحادي
Monadologie	مونادولوجيا
Monarchie	مَلَكيّة
Monarchie absolue	ملكية مطلقة
Monarchie constitutionnelle	ملكية دستورية
Monarchie pure	ملكية خالصة
Monarchique	ملوكيّة
Mondanisation/ Mondanéité	تَعوُّلم
Mondanéiser	عولم
Mondanéité	تعولم
Monde	كون
Monde ambiant	عالم محيط
Monde de la perception	عالم مُدرك
Monde de la physique	عالم فيزيائي
Monde inorganique	عالم لا عضوي
Monde organique	عالم عضوي
Monde spatio-temporel	عالم زمكاني
Monde visuel	عالم مرئي
Mondéité/ Mondialité	عالمية
Mondialisation	عولمة
Mongolisme	بلاهة خَلقيّة/ مرض المنغوليّة
Monisme	نزعة واحدية/ أحادية/ وحدانية/ أحدية

Moniste	أحدِي
Monœcie	أحادية المسكن
Monoïque	وحيد المسكن
Monolithique	كتلوي
Monologue	خطاب المتكلم لنفسه
Monopole réciproque	احتكار متبادل
Monstration	إبانة
Montrer	أشار/ يشير
Montrer (Se faire voir)	أظهر/ ظهر
Montrer (Se) / Se révéler	إتضح
Morale	خلفي/ عملي/ أخلاق/ واجبيّة (أخلاق واجبيّة)
Morale céleste	أخلاق سماوية
Morale terrestre	أخلاق أرضية
Moralité	خلاقية/ أخلاقية
Morphologie	تشكل/ مورفولوجيا/ علم تشكل الأعضاء
Morphologique	تشكُّليّ/ علم التشكّل
Mot	كلمة/ لفظة
Motif (s)	حافز/ مبزّر/ مطلب/ دوافع
Motivation	تحفيز/ دافع
Moule	قالب
Moule interne	قالب داخلي
Mouvement	حركة
Mouvement d'expression	حركة تعبيرية
Moyen-âge	عصر وسيط
Moyens de communication	وسائل الاتصال
Multidisciplinaire	متعدد التخصصات
Multilatéral	متعدد الجوانب
Multiplication	تكثير
Multiplicité	تكثرّ وجوه/ تنوع
Multiplicité numérique	تعددية عددية
Multiplier	كثر
Multitude	حشد/ زُمرة/ كثرة
Murs	عادات وآداب/ أخلاق
Musculaire	عضلي
Mutation	طفرة

Mutilé	مبتور / مشوه
Myotatique (réflexe)	منعكس عضلي
Mysticisme	صوفية
Mystique de l'état	روحانية الدولة
Mythes	أساطير
Myxœdème opératoire (cachexia strumipriva)	مرض جلدي ناتج من قصور الغدة الدرقية
Narrateur	راوي
Narrativisation	سردانية
Narratologie	علم السرد
Nation	أمة
Naturalisation	منح الجنسية/ تجنيس
Naturalisme	مذهب طبيعي / نزعة طبيعية / طبيعوية
Naturalisme transactionnel	مذهب تعاملتي طبيعي
Naturalité	خاصية طبيعة
Nature/ Essence	طبيعة
Nature humaine	طبيعة إنسانية
Nature morale	طبيعة أخلاقية
Nature philosophie	فلسفة طبيعية
Nature relationnelle	طبيعة علائقية
Nature spirituelle	طبيعة روحية
Naturel	طبيعي
Néant	عدم / ليس
Néantisation	تعديم
Néantité	لاشيئية / تعديمية
Nébuleuse	سديم
Nécessaire	واجب / ضروري
Nécessité	وجوب / ضرورة
Nécessité absolu	ضرورة مطلقة
Nécessité ex hypothesi	ضرورة شرطية
Nécessité intrinsèque	ضرورة داخلية
Nécessité logique	اقتضاء منطقي / ضرورة منطقية
Nécessité métaphysique	ضرورة ميتافيزيقية
Nécessité morale	ضرورة أخلاقية
Nécessité physique	اقتضاء سببي
Nécessité transcendante	ضرورة متعالية

Négateur	سالب
Négatif	سلبى
Négation	سلب / نفي
Négativité	سلوب
Négativisme	سلبوية
Négativité	سلبية/ سالبيّة
Négintuition	سلوبية
Néguentropie	مضاد القصور الحراري
Némésis médicale	آلهة الانتقام الطبي
Néo - libéralisme	ليبيرالية جديدة
Néo- réalisme	واقعية جديدة
Néo-kantisme	كثنية جديدة
Neurologie	علم الأعصاب
Neuronal	عصوي
Neurone	عصب / عصبون
Neutraliste	تحيدي
Nexus	رابطة
Nier	نفي
Nihilisme	عدمية
Niveau/ Degré	درج
Noblesse	نبالة
Noème	نويم (الموضوع القصدى لهدف الفكر) / نِمَاط
Noèse	نويز (فعل الفكر) / عمل الوعي القصدى/ نويزيس / نواط
Noétique	تفكّريّ
Nom véritable	إسم حقيقي
Nombre	رقم/ عدد
Nombre cardinal	عدد أصلي
Nombre complexe	عدد مركّب
Nombre rationnel	عدد بوحدّة
Nombre réel (s)	عدد حقيقي/ أعداد واقعية
Nombres qualifiés	(أعداد) مقترنة
Nombres rationnels	أعداد صماء/ جزرية
Nominalisme	إسمانيّة/ نزعة اسمية
Nominaliste (s)	اسمي / إسميون

Nomologie	علم قوانين الذهن
Nomologique	نومولوجي (خاص بقوانين الذهن)
Nomos	نوموس
Non (philosophie de)	فلسفة النقص
Non articulé	غير منطوق
Non détermination	لا تحدد
Non soi	لا ذات
Non-chose	لا شيء
Non-dit	غير مقول
Non-philosophie	لا فلسفة
Non-savoir	لا معرفة
Non-sens	لا معنى
Non-sens philosophique	لا معنى فلسفي
Normalien	خريج المدرسة العليا للأساتذة
Normalisation	تسوية
Normalité	استواء
Normatif	معياري
Normativisme juridique	معيارية قانونية
Normativité théorique	معيارية نظرية
Norme	معيار
Nosographie	صورة تصنيف الأمراض
Nosologie	علم تصنيف الأمراض
Nostalgie	نوستالجيا
Nostalgie passéiste	حنين ماضوي
Notation infinitésimale	ترقيم حساب اللامتناهي
Notion	مَعْرِف / أفهوم / مفهوم / موضوعة / معنى مجرد / معنى / تصور
Notion complète	تصور تام / تصور كامل
Notion individuelle	تصور فردي
Notions communes	معان مشتركة / معان شائعة
Nouménale	نوميني (عالم الأشياء في ذاتها) / نومينالي
Noumène (s)	شيء في ذاته / نومين / نومينات
Nuance	فوبرق / فرق بسيط
Nuancer	درج
Nullité	لائية

Numérateur	بَسْطُ/ صورة الكسر (في علم الحساب)
Numérique	عددي
N-uplet	مجموعة مرتبة من العناصر
Objectale	موضوعاني
Objecteté	موضوعانية
Objectif	موضوعي
Objectité	موضوعانية
Objectivable	قابل للموضعة
Objectivant	موضوع/ يُموضع
Objectivation	تموضع/ موضعة
Objectivé	موضوع
Objectiver	توضيع/ وضّع/ موضع
Objectivisme	نزعة موضوعية
Objectivité	موضوعية (أنطولوجية أو معرفية)
Objet	جسم/ موضوع/ شيء/ غرض
Objet dénoté/ Référent	مرجع
Objet fondamental	موضوع أساسي
Objet physique	جسم مادي
Objet privé	شيء شخصي
Objets logiques	مواضيع منطقية
Objets réels	مواضيع حقيقية
Obligation	إلتزام/ إلتزام
Obscurcissement	تعنيم
Observation (médecine)	ملاحظة
Obstacle	عائق
Occipital	قلفة قذالية
Occupation/ Emploi	اشتغال/ تشاغل
Œuvre	أثر/ نتاج
Œuvre/ Prestation	إجراء
Offense	إهانة
Omni présence	حضور تام
Omnipotence (de Dieu)	قدرة (الله) الكلية
Omnipotent	قادر على كل شيء
Omniscient	عارف بكل شيء
Ontique	كينوني/ أنطقي

Ontogenèse	نمو الفرد
Ontologie	أنطولوجيا
Ontologique	أنطولوجي
Ontologiser	إضفاء صبغة أنطولوجية
Opacifier	كثف/ عتم
Opacité	كثافة/ عتمة/ كُمدَة
Opérateur	عامل
Opérationnalisme	فلسفة إجرائية
Opératoire	إجرائي/ عملاوي
Ophthalmoscope	معيان/ منظار العين
Opinion	رأي/ ظنّ
Opposer	فعل مقابلة/ تقابل
Opposés	مقابلات
Opposition	تعارض/ تقابل/ معارضة/ تضادّ
Oppression	اضطهاد
Ordonnable (le donné)	قابلية المعطى للتنظيم
Ordonnances de police	ترتيبات تديرية
Ordre	نظام/ أمر/ راتوب/ ترتيب/ رتبة
Ordre intelligible	نظام معقول
Ordre public	نظام عمومي
Organe gouvernement	جهاز حكومي
Organicisme	عضوانية
Organique	عضوي
Organisation/ Institution	تنظيم
Organisme	عضوية/ كائن عضوي
Organogenèse	تكوين عضوي
Organogénie	تكون العضو
Organologique	علم الأعضاء
Organon	آلة
Orgique	متهتك
Orgueil	زهو
Originalité	أصلية/ أصالة
Origination	تأصيل
Origine	أصل
Orthodoxie	رأي مستقيم/ أرثوذكسية/ قويم

Oscillation	ذبذبة
Osiose	تتافذ بين الأغشية/ تبادل
Ostensif	التعريف بالمثال أو الإشارة
Ouïe absolue	سمع مطلق
Oxymore	طباق مقلوب ومركب
Pacte fondamental	ميثاق أساسي
Pacte social	ميثاق اجتماعي
Païen	وثني
Paix	سلام
Panneau indicateur	علامة إرشاد
Panphilosophie	فلسفة شمولية
Panthéisme	حلولية
Par l'absurde	بالخلف [برهان]
Par soi	بذاته
Parachever	تكمّل
Paradigmatique	إستبداليّ/ نموذجيّ/ أنموذجي
Paradigme	نمط استبدالي/ مجموع استبدالي/ نموذج/ براديجم/ أنموذج
Paradoxe	مفارقة
Paradoxe du Crétois	مفارقة الكذاب
Paradoxe du tas	مفارقة الكومة (السوريت)
Paraître	ظهر/ بدا
Parallélogramme	متوازي الأضلاع
Parasite (s)	طفيلي/ تطفّل على/ طفيليات
Parathyroïdes	غدد مجاورة للغدة الدرقية
Parenté/ Affinité	قربانية
Parlemenarisme	نزعة برلمانية
Parole	كلام
Parole coïque	كلمة التآلف
Parole donnée	كلمة مقطوعة
Parole tenue	وفاء بالعهد
Partes extra partes	أجزاء متخارجة
Parthénogenèse	توالد عنصري
Parti - état	حزب - دولة
Parti de l'homme	حزب الإنسان

Participation civique	مشاركة مدنية
Particularisation	تخصيص
particularismes collectifs	خصوصيات جماعية
Particules	جزئيات
Particulier (s)	شخص / خاص / جزئي / فردي / أشخاص / خواص
Partie	جزء
partie de masse	حزب جماهيري
Parties du discours	أقسام الكلام
Parties intégrantes	عناصر متممة
Partition	نوتة
Passage/ transition	تماز / انتقال
Passé	مرّ / مضي / انتقل / تعدّى
Passif	متلق
Passion (s)	انفعال / انفعال سلبي / هوى / أهواء
Passion de l'âme	انفعال النفس
Passivité	طواعية / مطاوعة / انفعالية / سلبية / استكانة
Pathologie	علم الأمراض
Pathos	تفخيم درامي / باتوس / تهيج
Patience	لعبة السوليتار
Patient	منفعل
Pâtir	انفعل
Patriote	وطنيّ
Paupérisation	تفقير
Paysage	مشهد طبيعي
Pectoriloque	بكتوريلوكي: سل رئوي دون أعراض مؤقتاً
Pédant	متعالم
Pédantocratie	سلطة المتعالمين
Peindre avec les mots	لوحة بالكلمات
Penchant	نزوع
Pénétration	تداخل / تنافذ / اختراق
Pénétrer/ Introduire	دخل / تولّج
Pensée	فكر / خاطر
Penser (Le)	فعلُ تفكير
Penser/ acte de penser	تفكير / فعل التفكير
Perception	إدراك / إدراك حسي

Péremptoire	حاسم
Pérennité	استمرارية
Perfectibilité	قابلية الكمال
Perfection	كمال/ تمام
Perfectionner (Se) / Perfectibilité/ Se perfectionner	تكمّل/ استكمل/ قابلية الكمال
Performance	إنجاز/ أداء
Performatif	إنشائي/ إنجازي/ أدائي
Périhélie	(نقطة) الحضيض (في الفلك)
Périmé	بأند
Période	جملة بيانية كاملة
Perlocution	قائم على التأثير بالقول
Perplexe	مربك
Perplication	تريبك
Perpliqué	مربك
Persévérer dans l'existence	استمر في الوجود
Personnalisme	شخصانية
Personne	شخص
Perspective	منظور (جوي)
Perspectivisme	منظورية
Perspectiviste	منظوري
Perspicillum	منظار مكبر
Pertinent/ Prescriptif	ملائم
Perversion	انحراف
Pessimisme	تشاؤمية
Pétition	عريضة
Pétition de principe	مصادرة على المطلوب/ خطأ منطقي في البرهنة
Peuple	شعب
Peureux	هيبوب
Phallogocentrisme	تمركز القضيب
Phallogocentrisme	تمركز عقلي قضيب
Phallus transcendental	قضيب متعال
Phanérogames	باديات الزهر
Phanéroscopie	تحليل شكلي للمظاهر
Phantasme	استيهام
Phase	طور

Phénoménalisme	نزعة ظاهراتية
Phénomène	ظاهرة
Phénomènes actuels	ظواهر حالية
Phénomènes organiques	ظواهر عضوية
Phénomènes originels	ظواهر أولية
Phénoménisme	ظاهرية حسية
Phénoménologie	ظاهراتية/ فينومينولوجيا
Phénoménoteknik	فينومينوتقنية
Philosophe en herbe	فيلسوف المستقبل
Philosophèmes	قولات فلسفية
Philosophie abstruse	فلسفة عويصة
Philosophie analytique	فلسفة تحليلية
Philosophie de l'acte	فلسفة الفعل
Philosophie de l'analogie	فلسفة المماثلة
Philosophie de la conscience	فلسفة الوعي
Philosophie de la vie	فلسفة الحياة
Philosophie expérimentaliste	فلسفة تجريبية
Philosophie facile	فلسفة بسيطة
Philosophie formulante	فلسفة صياغة
Philosophie naturelle	فلسفة طبيعية
Philosophie sceptique	فلسفة ريبية
Philosophie solidariste	فلسفة تضامنية
philosophiques	فلسفية
Phlogistique	فلوجستيك
Phrase	مقطع/ جملة/ قضية
Phrase musicale	مقطع موسيقي
Phrénologie	فرينولوجيا/ نظرية المواقع الدماغية/ فراسة الدماغ
Phtisie	سل رئوي
Physicalisme	المذهب الفيزيائي المادي
Physiognomonie	فراصة
Physiologie	فيزيولوجيا/ علم وظائف الأعضاء
Physionomie	سحنة
Physique	فيزيقي/ طبيعي/ مادي
Pièces atonales	معزوفات غير نغمية
Piétas	برّ

Pinus maritima	صنوبر بحري
Pitié	تحنن
Placebo	علاج بديل
Placenta	مشيمة
Plaidoirie	مرافعة
Plan d'immanence	مسطح محايثة
Planétaire	كوكبي
Planitude (la)	سُطُوحة
Plausible	محتمل/ ممكن
Plénitude	ملاء/ فيض
Pleonexia	طمع
Pli	طية/ ثنية
Plural	جمعي
Pluralisme parlementaire	تعددية برلمانية
Pluraliste	تعددي
Pluralité	تعددية
Pluriel	تعددي/ متعدد
Pneumatologie	العلم الروحاني التجريبي
Poïétique	إنشائي
Point	نقطة/ نكتة
Point d'indifférence	نقطة سواء/ نقطة سيانية
Point de vue	وجهة نظر/ موقف
Point réel	نقطة واقعية
Pointillisme	تقطيطة
Points cardinaux	جهات أصلية
Points de monde	نقط العالم
Points tactiles	نقط التماس
Pôle/ Polarité	قطب/ قطبية/ تناقض
Polémique	جدالي/ سجالي/ سجال
Police	نظام مدني/ سياسة مدنية
Polis	مدينة
Polyadicité	تعددية الزيادة
Polyadique	تعددي
Polymorphe	شكّل
Polymorphisme	شكّالة

Polysection de l'encéphale	قطع متعدد للرأس
Polysémie	مشارك دلالي / تعددية الدلالات
Polysémique	تعدديّ الدلالات
Pool	تجمع
Populace	غوغاء / عامة / عوام
Poreux	مساميّ
Portée	عاقبة
Portrait	صورة شخصيّة
Poser (Le)	فعل وضع / فعل وضع ذاتيّ
Positif	إيجابي
Position/ situation	وضعية / وضع / زاوية نظر / موقف
Positions voisines	مواضع متجاورة
Positive (philo)	وضعية (فلسفة)
Positivisme	مذهب وضعي / وضعية / وضعية / وضعية
Positivisme logique	وضعية منطقية
Positiviste	وضعي
Positivité	إيجابية / وضعية / وضعية
Possession/ disposition	حيازة / ملك
Possibilisation	تممكن
Possibilité (s)	إمكان / إمكانيات
Possible	محتمل / جائز / ممكن / إمكان
Post-impérial	ما بعد إمبراطوري
Postmoderne	ما بعد الحداثة
Post-romantique	ما بعد رومانسي
Postulat	مصادرة / مسلمة / بديهية
Postulats substantialistes	مسلمات جوهرية
Posture	وضعة
Potence	قوة (كامنة)
Potentialité	وجود بالقوة / مخزون كامن
Potentiellement	بالقوة / افتراضياً
Pour soi	لذاته / من أجل ذاته
Pouvoir	سلطان / سلطة / قدرة التأثير / التأثير / المقدرة / القدرة / القدرة التأثيرية / إمكانية
Pouvoir gouvernemental	سلطة حكومية
Pouvoir monarchique	سلطة ملكية

Pouvoir paternel	سلطة أبوية
Pouvoir princier	سلطة أميرية
Pouvoir/ Puissance	قدرة/ سلطان
Practicologie	ممارساتية
Pragmatique	ذرائعي/ براغماتي/ تداولية
Pragmatisme	ذرائعية
Pratique	ممارسة
Pratique du langage	ممارسة اللّغة
Praxique	ممارسة عملية
Praxis	ممارسة
Précurseur	سلف مباشر
Précurseur sombre	سباق قائم
Prédialogique	قبل حوارِي
Prédicable	يمكن استنتاجه
Prédicaments	مقولات
Prédicat	محمول
Prédicat possible	محمول ممكن
Prédicatif	حمليّ/ إسنادي
Prédication	حمّل/ إسناد
Prédiction	تنبؤ/ تَوَقُّع
Préférence	تفضيل
Préjudiciable	مضر
Préjugé (s)	فكرة مُسبّقة/ رأي مُسبّق/ ابتسار/ أفكار مسبقة
Prélogique	قبمنطقي
Premier occupant	متحوّز أول
Prémisse	مقدّمة منطقية
Préoccupation	انشغال
Pré-politique	قبل - سياسي
Préréflexif	قبّنفكري/ بكر
Prérogatives	امتيازات
Prescriptif	أمريّ/ إلزامي
Prescription/ Prescrire	إلزام
Préséance	أسبقية
Présence	حضور
Présence d'esprit	حضور البديهة

Présence réelle	حضور حقيقي
Présent	حاضر
Présentation	إحضار/ حاضر حي/ عرض/ بيان
Présentifier	استحضر/ جعله حاضراً
Présomptif	منتظر/ وارث محتمل
présomption	استدلال بالقرينة
Pression	ضغط
Présumé	مقتضى
Présumé abstrait	مقتضى مجرد
Présumés normatifs	مقتضيات معيارية
Présupposition	مسلمة
Prétendant	طامح
Prétention	طموح/ نشدان
Prétexte	تعلّة
Preuve	دليل
Preuve ontologique	حجة أنطولوجية
Préverbal	قبل شفهي
Prévision	تنبؤ/ توقع
Primauté cognitive	أسبقية معرفية
Priméité	أولية
Primitif	بدائي
Principalement	مبدئياً
Principe	مبدأ
Principe a priori	مبدأ قبلي
Principe d'abstraction	مبدأ التجريد
Principe d'identité	مبدأ التماهي
Principe d'incomplétude	مبدأ عدم الاكتمال
Principe de compositionnalité	مبدأ التركيبية
Principe de compréhension	مبدأ تضمّن
Principe de construction	مبدأ البناء
Principe de continuité	مبدأ التواصل
Principe de détermination	مبدأ التحديد
Principe de la conservation de l'énergie	مبدأ حفظ الطاقة
Principe de légalité	مبدأ الشرعية
Principe de non-contradiction	مبدأ عدم التناقض

Principe de plus grande simplicité	بساطة (مبدأ أقصى للبساطة)
Principe de raison	مبدأ العلية
Principe de raison suffisante	مبدأ العلة الكافية
Principe d'économie	مبدأ الاقتصاد
Principe des indiscernables	مبدأ اللامتميزات
Principe d'évidence	حجة البداهة
Principe d'identité	مبدأ الهوية
Principe d'inertie	مبدأ العطالة
Principe du tiers exclu	مبدأ الثالث المرفوع
Prise	تناول
Prise de conscience	استيعاء
Prisme	موشور
Privation	نقص / حرمان / عدم / انعدام
Privation de connaissance	عدم المعرفة
Privilège (s)	امتياز / امتيازات
Probabilité	احتمال
Probable	مُحتمل
Problématicité	استشكال
Problématique	إشكالية / إشكالي
Problématisation	استشكال
Problème	مشكلة
Problème psychophysique	مشكل نفسي فيزيائي
Procédural	إجرائي
Procédure	إجراء
Procès	مسرى / سيرورة
Processus	سياق / عملية / صيرورة
Processus mental	عملية دماغية / عملية ذهنية
Processus occulte	إجراء خفي
Processus spirituels	عمليات نفسية
Prodige	أعجوبة
Production	إنتاج
Produire	أتى بـ.. / أنتج
Produire (Se)	تنتج
Produit	نتاج
Professionnalisation	مهنة

Profil	ملمح
Programmatische	برنامجي
Programme des notions	برنامج مفاهيم
Progrès	تقدّم / تقدّمات
Progressivité	تقدم تدريجي
Projection	اندفاع إلى الأمام / إسقاط
Projet	مشروع
Projeter	دفع إلى الأمام / صمّم مشروعاً / أسقط
Proleptique	المعروف سلفاً
Prolétariat	بروليتاريا
Pronominalisation	تضمير (تحويل إلى ضمير)
Prononcer/ Exprimer	تلقّظ
Pronostic	توقع / تنبؤ
Propagande	دعاية
Proportion	تناسب
Proportionnel	تناسبي
Proposition	قضية
Proposition ayant un sens	قضية مفهومة معنى
Proposition converse	قضية ارتجاعية
Proposition elliptique	قضية مختزلة
Proposition expérimentale	قضية تجريبية
Proposition intentionnelle	عبارة مفهومية
Proposition principale	قضية أم / ركن
Proposition radicale	قضية جذرية
Proposition sur la signification	عبارة المسمى (الدلالة)
Proposition sur le signe	عبارة العلامة
Proposition/ phrase	عبارة/ قضية
Propositionnel	قضيوي
Propre	مخصوص / خاص
Propre (le)	خاصة / خصيصة
Propriétaire	مالك
Propriété (s)	ملكية / خاصية / خصيصة / خصائص
Propriété privée	ملكية خاصة
Propriété réciproque	خاصية نظيرة
Proscriptif	مستقبلي

Protention	إطلال
Proto socialistes	الاشتراكيون الأوائل
Protocoles	بروتوكولات (القوانين العامة للسلوك في مجال ما) // قواعد السلوك
Protoscience	علم بدئي
Prototype	نموذج أصلي
Providence	عناية
Providence divine	عينية إلهية
Prudence	احتراش / حصافة
Pseudo-critique	شبه نقدي
pseudo-problème	مسألة زائفة
Psychanalyse	علم نفس تحليلي
Psyché	نفس / روح / نفسية
Psychique	نفسية
Psychisme d'autrui	نفسية غيري
Psychologique	نفساني
Psychologisant	نفسانوي
Psychologisme	نزعة نفسانية
Psychophysique	نفسية فيزيائية / علم نفس فيزيائي
Psychosomatique	نفساني جسماني / علم النفس البدني
Public	جمهور / عموم / عمومي
Publisciste	مختص في القانون العام
Pudeur	حياء
Puissance	قدرة / قوة
Puissance souveraine	قوة سيادية
Pulsion	نزوع
Pure	خالص / نقي / محض
Pureté de la dérivation	اشتقاق خالص
Pusillanimité	جبن
Puzzle	لغز تصويري
Psychologiser	نفسن
Pyrrhonisme	بيرونية
Quadrature du cercle	تربيع الدائرة
Quale	أي
Qualité/ Attribut	كيف / كيفية / صفات

Qualités intelligibles	كيفيات معقولة
Qualités sensibles	كيفيات حسية
Quantifiable	قابل للتكميم
Quantification	تكميم
Quantifier	كَمَّم
Quantitative (méthode)	منهج كمي
Quantité	كَمّ / كمّية
Quantité continue	كمّية متّصلة
Quantité de force	كم القوّة
Quantité de mouvement	كم الحركة
Quantité discrète	كمّية منفصلة
Quasi- objet	موضوع زائف
Quasi politique	شبه سياسي
Quasi-analyse	تحليل زائف
Quasi-constituant	مكون زائف
Question	مسألة/ سؤال
Question indécidable	مسألة غير قابلة للبت
Questionner (le)	تسأل
Questions rhétoriques	أسئلة موجهة
Quête	إلتماس/ تعقّب
Quid juris	ماهية الحق
Quiétiste	طمأنينيّ
Quotient	خارج قسمة/ حاصل
Quotient intellectuel	حاصل ذكاء
Rabougrissement	توقف النمو
Race ethnique	عرق سلالي
Radicalisation	رذكلة/ تجذير
Radicalité	جزرية
Raffinement	رقة (ج. رقات)
Raison (s)	عقل/ سبب/ أسباب/ داع
Raison de l'état	منطق الدولة
Raison pratique	عقل عمليّ
Raison suffisante	علة كافية
Raison vraie	عقل صحيح
Raisnable	معقول

Raisonnement	استدلال/ تفكير عقلي/ تعقل/ إعمال للعقل
Rappel de ressemblance	تذكر التشابه
Rappel/ souvenir	تذكر
Rapport	نسبة/ كائنية/ كان
Rapport de force	علاقة القوة
Rasoir d'Occam	نصل أوكام
Ratio	عقل
Ratio cognoscendi	علّة معرفة
Ratio essendi	علّة وجود
Ratiocination	مماحكة عقلية
Ratiociner	مماحكة
Rational justification	تعليق عقلائي
Rationalisation	عقلنة
Rationaliser	عقلن
Rationalisme	عقلانية
Rationalisme appliqué	عقلانية مطبقة
Rationalité	معقولية
Rationalité calculatrice	عقلانية حسابية
Rationalité immanente	عقلانية محايدة
Rationalité intrinsèque	عقلانية داخلية
Rationalité libérale	عقلانية ليبرالية
Rationalité politique	عقلانية سياسية
Rationnel	عقلاني
Rationnel (le)	العقلي
Réactualiser	جعل حالياً
Réalisme	نزعة واقعية/ واقعية
Réalisme du sens commun	واقعية الحس المشترك
Réalisme perceptualiste	واقعية إدراكية
Réalistes	واقعيون
Réalité	واقع/ حقيق
Réalité spirituelle	واقع روحي
Récepteur	متلقي
Réceptivité	قابلية انفعال/ تقبلية
Réceptivité universelle	تلقي عام
Recevoir	استوعب

Recherche	بحث
Recherche expérimentale	بحث تجريبي
Réciprocité	تبادل / معاملة بالمثل
Réciproque (la)	قضبة تبادلبة / عكسبة
Recognition	تحقق
Réconciliation	ائتلاف / مؤالفة
Reconnaissance	تعرف / اعتراف / امتنان
Reconnaître	تعرف من جديد / أقر / اعترف
Reconnaître (Se)	اعترف نفسه
Reconstitution	استصلاح / استرمام
Reconstruction rationnelle	إعادة بناء عقلاني
Recouvrement des cercles de ressemblance	تداخل دوائر التشابه
Rectification	تنقيح / تقويم
Rectifier	صوب
Récurrent	متكرر / متواتر / تكراري
Redondance	إطناب
Réductible	قابل للاختزال
Réduction	رد / خفض
Réduction critique	اختزال نقدي
Réel	حاق / حقيقي / واقعي / فعلي / واقع
Référable	قابل للإحالة
Référence	إحالة / مرجع
Référentiel	مراجع (نظام)
Référer (Se)	أحال / يحيل
Réfléchi	منعكس
Réfléchie	متعقل
Réfléchir	تفكر
Réflexe	منعكس
Réflexes tendineux	منعكسات وترية
Réflexif	تفكري / منعكس على ذاته
Réflexion	تفكر (ج. تفكرات) / تأمل
Réflexion évidente	تفكر بديهي
Réflexive	تفكرية
Réfutation	دحض
Réfuter	نقض / دحض

Régime protecteur	نظام الحماية
Règle (s)	قاعدة/ قواعد
Règle de constitution	قاعدة البناء
Règle de l'autorité	حجة التقليد
Réglementaire	تنظيمي
Régularité/ Régulier	انتظام/ منتظم
Régulateur de Watt	آلة واط للتعديل
Régulation	ضبط
Régulier	سوي
Réification	تشبيء
Réifié	متشبيء
Relation	صلة/ إضافة/ نسبة/ علاقة
Relation extensive	علاقة ماصدقية
Relation associative	علاقة تداع
Relation d'expression	علاقة التعبير
Relation d'objet	علاقة الموضوع
Relation de comparaison	إضافة مقارنة
Relation de connexion	إضافة ترابط
Relation de désignation	علاقة التعيين
Relation de manifestation	علاقة التظاهر
Relation de voisinage	علاقة التجاور (القرب)
Relation de voyage	أوصاف/ تقارير أسفار
Relation fondamentale	علاقة أساسية
Relation fondée	علاقة ماصدقية مؤسسة
Relation homogène	علاقة متجانسة
Relation intentionnelle	علاقة القصد
Relation naturelle	علاقة طبيعية
Relation psychophysique	علاقة نفسية فيزيائية
Relation réflexive	علاقة انعكاسية
Relationnel	ترابطي/ علائقي
Relations sociales	علاقات اجتماعية
Relativisme	نسبوية/ مذهب النسبية
Relativiste	نسبوي
Relativité	نسبية/ نظرية النسبية (إينشتاين)
Relier	ربط/ وصل

Religion	دين
Religion naturelle	دين طبيعيّ
Religion positive	ديانة وضعيّة
Remarquable	بارز/ مجل
Remémoration	استنكار
Réminiscence	تذكُر
Remplir	أفعم/ أنجز
Renaissance	النهضة
Rendre raison	برر
Rentabilité	مردودية
Repentir	ندم
Repérage	اعتلام
Répétition	معاودة/ تكرير/ تكرار
Réplication	مضاعفة
Repliement	انثناء
Repolitiser	إعادة التسييس
Repos	سكون
Repos/ Tranquillité	راحة/ سكينه
Représentabilité	تصوريّة/ استعراضية
Représentation	تمثّل/ تصوّر/ تمثيل/ تقديم/ استحضار
Représentation globale	عرض شمولي
Représentation moteur	تمثّل حركيّ
Représentation plane, à deux dimensions	عرض مسطح (ذو بعدين)
Représentations pratiques	تمثلات عملية
Représentations religieuses	تمثلات دينية
Représenter	تمثّل/ تصوّر
Reproduction	إعادة الإنتاج
République	جمهورية
République parlementaire	جمهورية برلمانية
République sociale	جمهورية اجتماعية
République solidariste	جمهورية تضامنية
Répugnance	نفور
Requérir	التمسّ/ طالب بقانون
Réquisit	ضرورة تدليلية/ تطلّب/ شرط
Res cogitans	شيء مفكر

Réseau	شبكة
Résonance propositionnelle	رنين القضية
Respect de soi	إحترام الذات
Ressac	ارتداد
Ressemblance	تشابه/ مشابهة
Ressemblance partielle	تشابه جزئي
Ressentiment	ضغينة/ ذخل
Resserrement de conscience	حسرة
Ressouvenir	تذكر
Restauration	إصلاح
Rétention	حفظ/ إبقاء/ إمساك
Rétention du donné	احتفاظ بالمعطى
Réticences	تحفظات
Retranscription	مدخل إضافي
Rétrograde	رجعي
Rétrospectif	استنكاري/ ارتجاعي
Rétrospectivement	إستعادياً
Révéler (Se)	تجلّى/ تبدّى
Rêveries	تهويمات
Réversibilité	معكوسية
Réversion	عود
Révolution (naturelle)	انقلاب
Révolutionnaires professionnels	ثوار محترفون
Révolutions	دورات الأفلاك
Rhéteurs (les)	بُلغاء/ معلّمو البلاغة
Rhétorico-conceptuel	بلاغي مفهومي
Rhétorique	بلاغة
Richesse	ثروة
Rien	لا شيء/ باطل
Romantisme	رومنسية
Ruptures	قطائع
Sacralisation	تقديسية
Sacrificiel	أضحويّ
Sage	حكيم
Sagesse	حكمة

Saignée	آثار الحجامة/ فِصادة
Sainte alliance	حلف مقدس
Saisie	أخذ/ تحصيل
Salariat	إجارة
Salubrité	صحية
Salut	خلاص
Sanctionné	مثبت/ مصدق
Sans fond	بلا عمق
Sans parenté de sphère	غير متجانس
Satisfaction	رضا
Satisfaction (Désir sexuel)	لبانة
Satisfaction désintéressée	رضا منزّه عن الغرض (كُنْتُ)
Satisfaire	يستوفي/ يُحقّق
Sauvage	متوحّش/ إنسان طبيعي/ بريّ
Savoir	علم / معرفة
Savoir de soi	معرفة الذات
Savoir-faire	إتقان
Scannographie	تصوير بالمسح
Scénique	مسرحي/ تمثيليّ
Scepticisme	شكوكيّة/ شك ارتياحي/ ريبية/ نزعة ارتياحية
Sceptique	ريبي/ شكوكيّ
Schéma	ترسيمة/ خطاطة
Schéma corporel	تبيانة/ رسيمة جسدية
Schématisation	ترسيم/ رسم خطاطة
Schème	رسم/ ترسيم/ رسم كليّ/ خطاطة
Scholasticisé	متشبع بالتعاليم السكولائية
Science	علم
Science de la police	علم التدبير والتنظيم الحكومي
Science fondamentale	علم أساسي
Science intuitive	علم حدسي
Science pratique	علم عملي
Science unifiée	علم مُوحد
Sciences appliquées	علوم مطبقة
Sciences caméralistes	علوم تدبير المالية العامة
Sciences de l'esprit	علوم ثقافية

Sciences de la nature	علوم طبيعية
Sciences du réel	علوم تجريبية
Scientificité	علمية
Scolastique	سكولاستية/ مدرسانية/ سكولائية
Scolie	حاشية
Scrach reflex	منعكس حكّ
Scrofule (struma = scrofula) / Struma	التهاب الغدد اللمفية
Scrupule	وسوسة
Scrutation	تمحيص
Scutiforme	شكل الدرقة
Secondéité	مثنوية
Sécrétion	إفراز
Sectarisme	ضييق الفكر/ تعصب
Séculaire	متقادمة
Sécularisation	دنيوية
Sécurité	أمن
Sédimentation	ترسّب
Sein (das)	كان/ كؤن/ كينونة
Sélection	انتقاء/ انتخاب
Sémantique	دلالة (علم)/ علوم معاني/ دلالية
Sémantique des prototypes	علم الدلالة الطرازية
Sémantique extensionnelle	علم الدلالة الماصدقي
Sémantique générale	علم الدلالة العام
Sémantique intensionnelle	علم الدلالة المفهومي
Semblable	شبيهه/ مشابه
Séméiologie	سيمبولوجيا
Sémiologie intégrationniste	السيمياء الاندماجية
Sémiotique	سيمياء/ علم الدلالة/ دلالية
Sempiternel	دائم
Sens	معنى/ مغزى/ حس/ حاسة/ وجهة
Sens Commun	حس مشترك
Sens mystérieux	معنى ملغز
Sensation interne	إحساس داخلي
Sensation/ Sentiment	إحساس
Sensationnalisme	نزعة حسية

Sensations kinesthésiques	أحاسيس حركية
Sensibilité	حساسية
Sensible	حساس / محسوس
Sensualisme	نزعة حسية
Sensualité	متعة حسية
Sensuel	حسيّ
Sentance	محسوسية
Sentence	قول مأثور
Sentiment	شعور / عاطفة / إحساس
Sentiment de si	شعور بـ « إن »
Sentiment kinesthésique	شعور حركي
Sentir	أحسّ / شعر ؛ فعل شعور
Séparabilité	قابلية فصل
Séparation	فصل
Séparation des pouvoirs	فصل السلطات
Séparé	مفارق
Série	سلسلة
Série inductive de phrases	سلسلة استقرائية من الجمل
Servitude généralisée	عبودية معممة
Servitude/ Esclavage	عبودية
Sexualité	جنسانية
Sexué	مجنس
Sexuel	جنساني
Signal	علامة / إشارة / رمز / دليل
Signal/Signe/ monstration/ Désignation/ symbole	إشارة
Signe numérique idéal	علامة عددية مثالية
Signe propositionnel	علامة القضية
Signes	علامات / دلائل
Signes instaurés (incomplets)	رموز ناقصة
Signifiante	تمعين / تمعني
Signifiant	دالّ
Signifiant des signifiants	دالّ الدوال
Signification	دلالة / مدلول
Signification d'une phrase	دلالة العبارة
Signification figurée/ Transposée	دلالة مجازية

Signification universelle	مدلول عام
Signifier	يدل/ يعني
Signifié	مدلول
Similarité	تصنع
Similitude	تماثل
Simplicité	بساطة
Simulacre	مظهر خداع
Simulation	تمويه
Simuler	تصنع
Simultanéité	تزامن/ معية
Sincère	صدوق
Singularisant	تفريد/ تخصيص
Singularisation	إفراد
Singulariser	أفرد/ فردين
Singularité	فردة/ كيان منفرد
Singulier	فريد/ متفرد/ مفرد
Sittlichkeit	خلوقية/ شيمية
Situation, (en)	ظرفي
Situation/ lieu	موضع
Situer	موضع/ موقع
Situs	موضع
Sobriété	قناعة
Sociabilité	قابلية الاجتماع
Sociable	مخالط اجتماعياً
Socialisation	جمعة
Socialisation primaire	جمعة أولية
Socialisme associationiste	اشتراكية جمعوية
Socialisme libéral	اشتراكية ليبرالية
Socialité	اجتماعية
Sociétal	مجتمعي
Société	مجتمع
Société civile	مجتمع مدني
Sociétés élémentaires	مجتمعات أولية
Sociocratie	سوسيوقراطية (سلطة المجتمع)
Socio-institutionnel	اجتماعي - مؤسستي

Sociologie	سوسيولوجيا/ علم الاجتماع
Sociologie de domination	سوسيولوجيا الهيمنة/ سيطرة
Sociologisant	اجتماعي
Sociologisme	مذهب الاجتماعية
Sociométrie	قياس اجتماعي
Socle doctrinal	دعامة مذهبية
Soi	ذات/ عين الذات
Soi (Le)	الهُو
Soin	انهمام/ اعتناء/ عناية
Solidariste	تضامني
Solidarité organique	تضامن عضوي
Solidité	متانة
Solipsisme	متوحدانية/ أنوية/ نزعة الأنا وحدي/ متوحدية/ أحادية/ أنانة/ اعتزال
Solipsiste (s)	متوحداني/ متوحدي/ أنويون
Solitaire	متوحد
Solitude	توحد
Sollicitude	رعاية
Somato-psychique	جسماني نفسي
Sommation	جمع
Somme	خلاصة
Somme logique	مجموع منطقي
Son	صوت
Sondage/ Approfondissement	تجزير/ استقصاء
Sonder/ Approfondir	تقصي/ استقصي
Sonore	مجهور/ صائت
Sophistique	سفسطائية
Souci	انهمام
Souhait	رغبة
Souhait frustré	إحباط
Souhaiter	رغب/ يرغب
Soumission	إذعان/ خضوع/ غلبة/ قهر/ طغيان
Sous ensemble	مجموعة فرعية
sous-langues historiques	لغات فرعية تاريخية
Souvenir	ذكر

Souverain	صاحب السيادة
Souveraineté	سيادة
Spatial	مكانيّ
Spatialisation	موضعةٌ
Spatialité	مكانيةٌ
Spécifiant	محدّد النوعية
Spécificité	نوعيةٌ
Spéculation	تأمل/ نظر تأمليّ
Sphère (d'objets)	دائرة المواضيع
Sphère des fixes	فلك النجوم الثوابت
Sphygmographe	منباض/ مقياس النبض
Sphygmomètre	آلة قياس النبض
Spongia usta	الإسفنجة المتكلسة
Spontanéité	تلقائيةٌ
Spore	منبت
Squine	سكوين (صيني)
Standard	نموذجيّ
Statique	سكوني
Statut	مكانة/ وضع
Statut de Virginie	قانون فرجينيا (للحرية الدينية)
Stéréoscope	مجسام
Stéréotype	منمط/ نمط مكرّر
Stéréotypie	قولبية
Stéthoscope	آلة تتصّت/ سماعة
Stimulus	مثير حسّيّ
Stipulation	مصادرة/ اتفاق
Stockage	تخزين
Stoïcien	رواقي
Stoïcisme	رواقية
Stratégie	استراتيجية
Strates	طبقات
Stricto sensu	بحصر المعنى/ بمعنى حرفي
Structural	بنائي
Structuralisme	نزعة بنوية
Structure	بنية

Structure propositionnelle	بُنْيَة القضيّة
Structure segmentaire	بنية انقسامية
Structure traduisante	بنية مترجمة
Structurel	بنوي
Style	أسلوب
Style eschato-téléologique	أسلوب أخروي غائي
Subconscient	ما تحت الوعي
Subjectif	ذاتي
Subjectivisation	تذويت
Subjectivisme	ذاتوية
Subjectiviste	ذاتوي
Subjectivité	ذاتية
Sublime	جليل/ سامي
Subsister (Le)	قام/ قوام
Subsomption	تداخل (تضمن)/ استغراق
Substance	جوهر
Substance (catégorie de la substance)	جوهر (مقولة الجوهري)
Substance étendue	جوهر ممتد
Substance individuelle	جوهر فردي
Substance matérielle	جوهر مادي
Substantialisme	جوهرانية
Substantialiste	جوهراني/ جوهرية
Substantialité	جوهرية
Substantif	اسم موصوف
Substantification ou substantivation	جوهرية (شيء)
Substantifier	جوهر/ يُجوهر
Substituabilité	قابلية للإنابة
Substitution/ Compensation	استعاضة
Substrat	مرتكز/ ركيزة/ جوهر
Subtil	متحلق
Subtilités	لطائف
Succession	تتابع
Sui generis	نسيج وحده/ نوع خاص
Suite (s)	متوالية/ استتباع/ توابع
Suite ordonnée	تسلسل ترتيبي

Sujet (s)	ذات فاعلة/ شخص / فاعل لغويّ/ موضوع/ رعايا
Sujet - Objet	ذاتٌ - موضوع
Sujet cartésien	ذات ديكارتية
Sujet collectif	ذات جماعية
Sujet de la théorie de la connaissance	ذات عارفة
Sujet politique	ذات سياسية
Sujet transcendantal	ذات متعالية
Sujet voulant	مُرِيد
Sujet/ prédicat	موضوع/ محمول
Superfétatoire	حشويّ
Superlatif philosophique	تفضيل فلسفي
Superordre	راتوب فوقيّ
Super-portrait	صورة كبرى
Superposition	تراكُب/ تنضيد
Superstition	شعوذة
Supplément	إضافة
Supposer/ Supputer	خَمَن/ يَخْمَن
Supposition	افتراض
Supposition/présomption	افتراض
Supra - politique	فوق سياسي
Supra-individuel	فوق فردي
Suprasensible	مافوق المحسوس
Suprématisme	تفوقية
Surdétermination	تعيين تضافري/ تحديد مفرط (مبالغ)/ تحدّد/ تحديد متعدد الجوانب
Surdité	همس/ هسيس/ صمّم
Surestime	إفراط التقدير
Surface	سطح
Surgir	نجم
Surhomme	الإنسان الأعلى
Surnaturel	خارقة للطبيعة
Surprise	مفاجئة
Surréalisme	سوريالية
Surrénale (glande)	غدة كظريّة
Sursumer/ relever	نسخ/ فعل نسخ

Survenance	طروء (الحدوث)
Survenante	طارئة
Survenir/ Advenir	حدث/ حدوث
Survola	تحليق
Suspens	ترنيق
Syllabe	مقطع/ مقطع لفظي
Syllogisme	قياس منطقي
Symbole	رمز
Symbolique	رمزي
Symbolisme	رمزية
Symétrie	تناظر/ تناسق
Symétrique	تناظري/ تناسقي/ متماثل
Sympathicomimétique	خاصية الودية الحكائية
Sympathie	تعاطف/ ميل
Symptomatologique	بحث الأعراض
Symptôme	عارض/ عوارض
Synapses	نقاط الاشتباك العصبي
Synchronisation	تزامن
Synecdoque	مجاز
Synechisme	إدغام (اندغام)
Synergie	تأزر
Synonymique	مترادف
Syntagmatique	تراتبِي
Syntagme	مركب لغوي
Syntaxe	نحو (علم)/ علم تركيب الجملة
Synthèse	توليف/ خلاصة/ شميطة/ ربط/ تركيب/ تأليف
Synthétique	تخليصي
Synthétiser	ركب/ أَلَف
Systématique	نسقي/ منسقة
Systématique philosophique	نسقية فلسفية
Systématisation	نسقنة
Système	نظام/ نسق
Système synchronique	نسق تزامني
Systèmes-experts	أنساق خبيرة
Systémique	منسقي

Table de vérité	جدول الحقيقة
Tableau	لوحة
Tableau de genre	صورة من الحياة اليومية
Tâche	مطلوب/ مهمة
Talent (s)	موهبة/ مواهب
Tangible	لملموس
Tautologie	تحصيل حاصل
Taxinomie	صنافة
Techné	فن/ صنعة
Technique assurantielle	تقنية تأمينية
Technique transactionnelle	تقنية معاملاتية
Technocratie	سلطة التقنية
Technologie	تكنولوجيا
Technologisme	نزعة تقنية
Téléologie	غائية
Téléologie transcendante	غائية متعالية
Téléologique	غائي
Télépathie	تخاطر
Télescopage	تداخل
Télétransport	نقل عن بعد
Telos	غاية
Témoignage (relation de)	شهادة (علاقة)
Témoignage humain	شهادة إنسانية
Témoin	شاهد
Tempérance	اعتدال
Tempéré/ Modéré	معتدل
Temporalisation	ترميم
Temporalité	زمنية
Temporisation	تأجيل/ إرجاء
Temps	زمان/ متى/ زمن
Temps/ ordre temporel	زمان/ نظام الزمان
Tendance/ Penchant	ميل/ تتزع
Tendre (le)	نزوع/ تتزع
Teneur	قوام/ فحوى
Tension	توتر

Terme	حدّ/ مفردة/ تعبير
Termes finis	متناهيات
Terminologie	مصطلحات
Terminologique	مصطلحي
Terrain	أرضية
Terreur	رعب
Tester	رازّ/ يروّزّ/ اختبر
Tétanie	كزاز
Textualité	نصية
Texture	نسج
Thanatos	ثاناتوس/ موت
Théisme	ألوهية
Thématique	موضوعاتية
Thématisations conceptuelle	موضوعة مفهومية
Thématisation	غرضنة/ بناء الموضوع
Thème	موضوع/ موضوعة/ غرض/ مبحث
Théodicée/ Justice de Dieu	عدل الله
Théologie	لاهوت/ ثيولوجيا
Théorème	مبرهنة
Théorème de la théorie des ensembles	فرضية نظرية المجموعات
Théorèmes de système de constitution	مبرهنات نسق البناء
Théorétique	تأمليّ/ نظريّ
Théorico-constatatif	نظري تقريري
Théorie	نظرية
Théorie critique	نظرية نقدية
Théorie de complétude	نظرية الاكتمال
Théorie de justice	نظرية العدالة
Théorie de l'ordre	نظرية النظام
Théorie de la connaissance	نظرية المعرفة
Théorie de la constitution	نظرية البناء
Théorie des ensembles	نظرية المجموعات
Théorie des modèles	نظرية النماذج
Théorie des objets	نظرية المواضيع
Théorie des relations	نظرية العلاقات
Théorisation	تنظير

Théorisation originale	تنظير أصيل
Théorisée	(حوّلت إلى) نظرية
Thérapeutique	علم العلاج
Thérapies	طرق علاج
Thèse (s)	أطروحة/ نظرية/ طرح/ طرح/ طروحات
Thétique	إطروحاتي
Thymus	اللوزتان/ الغدة الصعترية
Thyroïde	غدة درقية
Thyroxine	هرمون درقي
Tic-tac	تكتكة
Tiers – état	هيئة ثالثة
Timbre	نغمة
Tissu conjonctif	نسيج ضام
Topologie	هندسة لاكمية/ طوبولوجيا
Topologique	هندسي لاكمي/ طوبولوجي
Topos	مكان
Torsion	إلتواء
Total	شامل
Totalisateurs	دعاة الكل الجامع
Totalitarisme	كليانية
Totalité	شمولي/ الكل/ شمولية/ كلية/ كل شامل/ جملة/ جماعة
Totalité architectonique	كلية معمارية
Toujours déjà	دوماً مسبقاً
Tourbillon	دوامة
Tout	كُلّ
Tout social	كل اجتماعي
Trace	أثر/ طابع
Trade-unioniste	مهني
Tradition	تحدار/ تقليد
Traductibilité	قابلية ترجمة
Traduction du sens	ترجمة المعنى
Traduction logique	ترجمة منطقية
Traduction/ transformation/ transcription	ترجمة
Tragique	مأساوي

Traité	مبحث
Traitement	علاج/ معالجة
Traiter	عالج/ إشتغل بـ..
Trans-avant-garde	عابر للطليعة
Transcendance	تعالٍ/ تعالي/ مفارقة
Transcendant	مجاوز/ مفارق/ متعال
Transcendental	متعالٍ
Transcendental (Ego)	أنا ترنسدنتالي
Transcendentalisme	فلسفة متعالية/ ترنسدنتالية
Transcendantsaux (les)	متعاليات
Transcontinentalité	عبور قارّي
Transcription en langue naturelle	تشارح باللغة الطبيعية
Transfert	تحويل
Transformation	تحول
Transformation des propositions	تحويل العبارات
Transformisme	مذهب تحولي
Transhistorique	عابر للتاريخ
Transition	انتقال
Transnational	عابر للأوطان
Transphénoménalité	تجاوز ظواهري
Transplantation	زراع الأعضاء
Transport	نقلة
Travail	عمل/ صنائع وفنون
Triadique	ثلاثي
Tridimensionnalité	ثلاثية الأبعاد
Tripartition	انثلاث/ توزيع ثلاثي
Tristesse	حزن
Troisième domaine	حيّز ثالث/ كون ثالث
Tromper/ S'abuser	توهم
Tropologique	مجازيّ
Trouvaille	لقية
Type	نمط
Type des énoncés	ضرب من الأقوال
Type du réel	واقع نمودجي
Type/ théorie des types	نمط/ نظرية الأنماط

Typologie	تصنيف أنماط/ تصنيف
Tyran	طاغية
Tyrannie	طغيان
Uchronie	أوكروني: لا تاريخ ولا زمان
Une même suite d'univers	متسلسل (عالم بعينه)
Unicité	أحدية/ وأحدية
Unificatrice	موحدة
Uni-formation	تشكل أحادي
Uniforme	متشاكل
Uniforme (action)	(عمل) منتظم
Uniforme/ Régulier/ Conforme	منتظم
Uniformément	متجانسة
Uniformisation	تتميط
Uniformité	تماثل/ انتظام على نمط واحد
Uniformité grégaire	نمطية حشدية
Unilatéral	أحادي الجانب
Unilatéralité	أحادية
Union personnelle	اقتران شخصي
Union sacrée	وحدة مقدسة
Unité du domaine des objets	وحدة مجال المواضيع
unité indivisible	وحدة ممتعة التحليل
Universalisation fictive	شمولية وهمية
Universalisme	شمولية/ كونية/ نزعة كونية
Universalité	عمومية/شمولية/كونية
Universel/ général	كلي/ كوني/ جامع/ عام
Univerticalité	وحدة عمودية
Univoque	أحادي المعنى/ متواطئ
Urée	تأليف البولة (مادة متبلرة في البول نتيجة انحلال الحوامض الأمينية لعضوية ما)
Usage	استعمال
Ustensilité	أدائية
Usufruitier	مستفيد
Utilisable/ Approprié	قابل للاستعمال
Utiliser	استعمل/ يستعمل
Utilitarisme (l')	نفعية/ مذهب نفعي

Utilitariste	نفعي
Utilité	منفعة
Utilité commune	مصلحة عامة
Utopie	طوبي
Utopiste	طوباوي
Vaccination	تلقيح
Vaccine	تجدير
Valeur	قيمة
Valeur cognitive	قيمة معرفية
Valeur d'échange	قيمة تداولية
Valeur d'usage	قيمة استعمالية
Valeur de vérité	قيمة حقيقة/ قيمة الصدق
Valeur esthétique	قيمة جمالية
Valeur logique	قيمة منطقية
Valeur problématique	قيمة إشكالية
Valeurs critériologiques	قيم معيارية
Valeurs transcendantes	قيم متعالية
Valide	صحيح
Validité	صلاحية/ صدق/ صحة
Valoir	يجري مجرى...
Valuatif	قيمي
Varech	طحلب
Variable	متغير / متغير كمي
Variable propositionnelle	متغيرة قضوية
Variation	تغير
Variété	تنوع/ تنوع
Variolisation	التطعيم بالجذري
Vectorel (al)	موجه
Vécu	معيش (واقع)
Vécu empirique	تجربة معيشة
Vécus élémentaires	تجارب أولية
Végétation	تنبت
Véhicule de la pensée	ناقلة أفكار
Vénération	إجلال
Vengeance	ثأر

Véracité	صدق / صدقية
Véracité divine	الصدق الإلهي
Verbe	فعل نحوي
Verbe auxiliaire	فعل مساعد
Verbes modaux	أفعال الصيغ
Verdictible	قابل للنطق بالحكم
Vérifiable	قابل للتحقق
Véritable	حقاني
Vérité	حقيقة / صدق
Vérité contingente	حقيقة حادثة
Vérité nécessaire	حقيقة ضرورية
Vérités de fait	حقائق الوقائع
Vérités de raison	حقائق العقل
Vertical	شاقولي / عمودي
Vertu	فضيلة
Vertueux	فاضل / خلق فاضل (ذو)
Viable	قابل للحياة
Vicariance	وظيفة تعويض عضو بعضو
Vice	رذيلة
Vice-diction	ترادف
Victimisation	تحويل إلى ضحايا
Vide	فراغ / خلاء / خواء
Vie	حياة
Vie intérieure	حياة باطنية
Vie pratique	حياة عملية
Vie spirituelle	حياة ذهنية
Vil - Vilain	مخز
Viol/ Usurpation	اغتصاب
Violence	عنف
Virtuel	افتراضي / محتمل / احتمالي
Vis infini	لولب لامتناه
Visée	قصد / استهداف / عني / مقصد
Visibilité	مرئية / رؤية
Visible	مرئي
Vision	إبصار / رؤية

Vision continue	رؤية متواصلة
Vision-à-l'intérieur	نظر - في - الباطن
Vissitudes historiques	تقلبات تاريخية
Vital (principe)	(مبدأ) حياتي
Vitale	حيوية
Vitalisme	إحيائية/ حيوية/ حياتية
Vivacité	حدة/ حيوية/ محياة
Vivant	حيّ/ عائش
Vivisection	تشريح الأحياء
Vocalisation	تصويت
Vocation	دعوة
Volition	مشيئة/ إرادة/ فعل إرادي
Volonté	إرادة
Volonté de puissance	إرادة القدرة
Volonté générale	إرادة عامة
Volonté particulière	إرادة خاصة
Volonté présomptive	إرادة متوقعة
Vouloir dire/ Signifier	يريد أن يقول/ يعني
Vouloir universel	رغبة كونية
Voyelles	صوائت
Vrai	حقّ/ حقيقي/ صادق
Vrai (le)	حقّ
Vrai originel	حقّ أصلائي
Vrai, véritable	حقّ/ صادق
Vraie ou fausse	صادقة أو كاذبة
Vraisemblance	لعلية/ استلاحة/ مشابهة الحقيقي
Vue en trois dimensions	رؤية مجسمة
Vulgaire	عامي/ عامة/ سوقية
Vulnérabilité	عطوية
Vulnérable	عطوب
Y connaître (s')	فهمنا في الشيء
Zigzag	أمتّ/ تعرّج بارتفاع وانخفاض
Zoologie	علم الحيوان/ زولوجيا
Zweck (begriff)	غاية/ مفهوم غائي

3- المصطلحات الألمانية:

A posteriori	بعدي
A priori	قبلي
Abbilden	ارتسام
Abgrund	عُور / هاوية/ هوة
Ablaufgesetz	قانون التطور
Ableiten	استنبط، يستنبط/ نقل، ينقل/ اشتق
Ableitung	اشتق / اشتقاق/ استنباط
Ableitungsrelation eines Gegenstandes	علاقة اشتقاق بالموضوع
Abschattung	إِظلال
Absicht	نِيّة / قصد
Absichtlich	عمداً
Absolute	مطلق
Absolutes Gehör	سمع مطلق
Absonderung	تعيّن / تجرؤ
Abstrahieren	جرّد، غرض النظر عن
Abstrahieren Von (Sich)	تجرّد من
Abstrakt / konkret	مجرد/ عيني
Abstraktion	تجريد
Abstraktionsklassen	فئات التجريد
Abstraktionsprinzip	مبدأ التجريد
Absurd	خُلف
Abwandlung/ Modifikation	تعديل
Achtung	احترام
Adäquat	مطابق
Affect	تأثير
Affizieren (Sich)	تأثر / إنفعل
Akt	فعل
Akt der Absicht	فعل النية
Akt der Intention	فعل القصد
Aktivität	فاعلية، نشاط

Aktualisieren	فَعَّلَ، حَقَّقَ
Aktuell	فَعْلِي، مَتَحَقِّقٌ، حَالِي
Algebraische Formel	صِيغَةٌ جَبْرِيَّةٌ
All	كُلٌّ، كُلٌّ وَاحِدٌ
Allgemein	كُلِّيٌّ / عَامٌّ / شَامِلٌ، بَوَاجِهٍ عَامٌّ / عُمُومِيَّةٌ
Allgemeine Bedeutung	مَدْلُولٌ عَامٌّ
Allgemeine Semantik	عِلْمُ الدَّلَالَةِ الْعَامَّةِ
Allgemeingültigkeit	صِلَاحِيَّةٌ شَامِلَةٌ
Allgemeinheit	عَامٌّ / عُمُومِيَّةٌ
Allgemeinheit	كُلِّيٌّ / كَلِّيَّةٌ
Allgemeinheit	عُمُومِيَّةٌ / كَلِّيَّةٌ
Allheit	كَلِّيَّةٌ، شَمُولٌ
An sich selbst	فِي ذَاتِهِ
Analogie	قِيَاسُ الشَّبَهَةِ / تَمَاطُلٌ / تَنَاسُبٌ / تَمَثِيلٌ
Analyse	حَلٌّ
Analysieren	حَلَّلَ، يَحْلُلُ
Analytik	أَنَالُوطِيْقَا / تَحْلِيلٌ
Analytisch	تَحْلِيلِيٌّ
Andacht	تَقْوَى / تَتَسَكُّ / ذِكْرٌ
Anderssein, Anderswerden	الْكَوْنُ - آخَرَ؛ التَّصْيِيرُ آخَرَ / التَّغَايِرُ
Anerkennen	إِعْتَرَفٌ، الْعِرْفَانُ / أَقْرَ
Anfang	بَدَأَ
Angabe	ذَكَرَ
Angabe-beziehung	تَبْلِيغٌ / عِلَاقَةُ التَّبْلِيغِ
Angemessen	مَلَائِمٌ
Angenehm	مَرَضٌ
Ankündigen	أَفْصَحَ عَنِ / إِفْصَاحٌ
Annehmlichkeit	تَلَذُّذٌ / التَّلَذُّذُ بِ- / الرِّضَا
Anschauen	فَعَلَ حَدَسٌ
Anschauung	حَدَسٌ / مَشَاهِدَةٌ / عِيَانٌ
Ansich (das)	فِي ذَاتِهِ؛ الْفِي ذَاتِهِ
Ansicht	مَقَالَةٌ / رَأْيٌ
Anspruch	ادِّعَاءٌ / زَعْمٌ
Anspruch	اعْتِدَادٌ، زَعْمٌ
Anstoß	دَفْعٌ / رَفْدٌ

Anstoss	انصدام
Anstrengen	جاهد
Anstrengung	صراط/ مجاهدة
Antinomie	نقيضة
Antipoden	متقاطرين
Antithese	نقض/ نقاض
Antrieb	محرك/ باعث/ دافع
Anweisen	عين/ قيد
Anwenden	استخدم/ يستخدم
Anwendung	مزاولة/ تطبيق
Apodiktisch	قطعي/ برهاني
Apperzeption	تصور
Approximation, approximativ	اقتراب، اقترابي
Apriorität	قبليّة
Argument	مكون/ دليل/ حجة
Argumente	دالة
Arithmetik	حساب
Arithmetische Gegenstände	مواضيع حسابية
Arithmetisierung	تحسب
Art	نوع، طريقة/ نحو
Art des Aussagen	ضرب من الأقوال
Artikulierte Sprache	لغة منطوقة
Aspektblindheit	عمى المظاهر
Aspektwechsel	تغير المظاهر
Assoziative Verbindung	علاقة تداع
Assoziieren	قرن، يقرن
Atmosphäre	جو
Atmosphäre/ Umgebung	سياق
Auffassen	ألم/ أحاط
Auffassung	إدراك
Aufgabe	مطلوب/ مهمّة
Aufgeben	ترك/ أهمل
Aufheben	نسخ، فعل نسخ/ نسخ؛ إنتسخ
Aufklärung	إيضاح/ تنوير/ تبين
Aufleuchten	الحضور الفجائي

Auflösen	حلّ / فتّ
Aufnahme	تلقيّ / إستقبال ، تناؤل
Aufnehmen	استوعب
Aufschluss	بيان / إيضاح
Auftreten	هلّ ؛ هلّ / مثلّ
Auftreten (das)	مثلّ / هلّ / هلّ
Aufweisung	إظهار / تعريف إشاري
Ausbreiten	مدّ / بسط
Ausbreitung	تمدّد / إمتداد
Auschliessen	طرح / صدّ
Ausdehnung	إنبساط
Ausdehnungsabstraktion	تجريد امتدادي
Ausdruck	عبارة
Ausdruck/Aussage/Äusserung	تعبير
Ausdruckbeziehung	علاقة التعبير
Ausdrucksbewegung	حركة تعبيرية
Auseinandertreten (das)	تباعدا / تتافر
Ausführung	نجز / نجاز
Auslegung	تأويل / تفسير / شرح / عرض
Ausnahme	افتراض
Ausruf	صيحة
Aussage	عبارة / قضية / منطوق
Aussage-funktion	دالة قضوية
Ausschaltung	تعطيل
Ausschließung	منع / طرح / صدّ
Aussereinander	تخارج / تباعد
Äußern (sich)	تخرّج
Äußerung	خُراج
Aussprechen	أفصحَ عن .. / نطق
Aussprechen/Aussage/ Äusserung	تلفّظ
Ausspruch	قول مأثور
Austauschung	بدال / مبادلة
Automaten	كاننات آليّة
Autonomie	استقلال
Axiom	بداهة

Axiomatik	فرضي استنتاجي (النسق أو المنهج) / منهج بدهي
Base im Physischen, Materialistische Basis	أساس فيزيائي
Basis im Geistigen	أساس ثقافي
Bau	بُنية
Baukunst	هندسة
Beabsichtigen	نوي، ينوي
Bedeutend	دلالة/ يدل/ يعني
Bedeutung	دلالة/ مدلول/ معنى
Bedeutungsaussage	دلالة العبارة/ عبارة المسمى (الدلالة)
Bedeutungskörper	جسم الدلالة
Bedingte	مشروط
Bedingtheit	اقتضاء
Bedingung	شرط/ شريطة
Bedürfnis (se)	حاجة، حاجة/ حوائج
Befehl	أمر
Befreien (sich)	حرر/ كان في جِلٍّ من ..
Befriedigen	يستوفي/ يُحقِّق
Befriedigung	رضا/ الرُّضوان
Begehren	رغبة/ شهوة
Begehrungsvermögen	مَلْكة الرغبة
Begeistern, Begeisterung	رَوْح، نَفْس، إسترواح
Begierde	رغبة
Begreifen /Begriff	فهم/ أدرك/ فهم مفهوماً/ مفهوم
Begreifung	فهم (مفهومي)
Begrenzen	حدّ/ قيّد
Begrenzung	تحديد/ تقييد
Begriff	مفهوم
Begrifflich	مفهوماً
Begriffsbildung	تكوين المفاهيم
Begriffsgrenzen	حدود المفهوم
Begründen	أسس/ فعل تأسيس
Begründung	تعليل، تأسيس
Behandeln	عالج/ اشتغل ب..
Behandlung	معالجة
Behaupten	أثبت/ أقر

Behauptung	إقرار / إثبات / مقالة
Behaviorist	سلوكي
Beherrschen	تَحكّم، يتحكّم
Beiherspielen, Beispiel	دالّ، مثل
Beistimmung	اتفاق، موافقة
Bemächtigen (sich)	حاز، يتحوّز
Bemühung	مسعى / سعي
Beobachten, Beobachtung	عابن، معاينة
Berechnung der	حساب الاحتمال
Berechnung im Kopf	حساب ذهني
Berechtigung	تسويغ
Bersichtliche Darstellung	عرض شمّولي
Beschaffenheit	صفة / حال / تركيبية، تكوينية
Beschäftigung	اشتغال / تشاغل
Beschränkte	محدود / مقيد
Beschreibung	وصف
Beseelen	نفس
Besinnung	تمعن
Besitzen	تملّك / تملك
Besprechen	تقاؤل / مقاوله
Beständig	دائم
Bestandsliste	قائمة البناء / الجرد
Bestandteile	عناصر متممة
Bestätigung	ترسيخ / توطيد / إثبات
Bestehen	قام / قومة / قوام / نيمه
Bestimmbarkeit	قابلية للتعيين
Bestimmen	عين أو حدد
Bestimmte beschreibung	رسم محدّد
Bestimmtheit	تعيّنية
Bestimmung	تعيين / مصير
Bestimmungsgrund	مبدأ تعيين / مبدأ معين
Bestrebung	مسعى / منزع
Betrachten, Betrachtung	إعتبر / نظر في .. / اعتبر، اعتبار
Beurteilen	أصدر حكماً، حكم
Beurteilung	حكم

Bewähren	تحقق من ..
Bewährung	تأكيد
Bewegung	حرك / حركة
Bewegungsgrund	أساس / علة محرّكة / باعث / محرك
Beweis	برهان
Bewirktes	مفعول
Bewunderung	إعجاب
Bewusste	معلوم / معروف
Bewusstheitszustand	حالة وعي
Bewusstlose	اللاواعي / العريّ من الوعي
Bewusstsein	وعي / شعور
Bewusstsein überhaupt	وعي كلي
Bezeichnen/zeigen	يعيّن / أشار ، يشير
Beziehen	أحال ، يحيل / وصل ، وصل
Beziehung	صلة / إضافة
Beziehungssein	كون موصول
Bezogene (das)	الموصول
Bild	صورة / لوحة
Bilden (sich)	ثقافة / تكوّن
Bildgegenstand	الرّسم - الشيء
Bildhauerkunst	فن النحت
Bildung	تكوين / ثقافة
Bindewort	أداة
Biologische Gegenstände	مواضيع بيولوجية
Bleiben	مكث / لبث / ظلّ
Blicklinie	خط الرؤية
Böse	شرّ
Botmässigkeit	غلبة / قهر / طغيان
Brauchbar	قابل للاستعمال
Brettspiel	لعبة الضامّة
Character	طبع
Constitutionale Sprache	لغة بنائية
Daransetzen (das)	الجزاف / المجازفة
Darstellbarkeit	استعراضية
Darstellen	بيّن ، تبين

Darstellung	عَرْضُ / بيان
Darstellung des Gesehenen	عرض ما وقعت رؤيته
Darstellungsform	شكلُ عرض
Darstellungsweise	طريقة عرض
Das Angenehme	مُرْضي
Das Gemeinte	قصد
Das heisst...	أي / هذا يعني..
Das Reden	خطاب
Das Unbedingte	لامشروط
Das Wollen	الإرادة
Dasein	كيان / إنّيّة / وجود
Datum	انطباع، معطى
Dauer	ديمومة
Deduktion	استنباط
Deduktion der Lehrsätze	استنباط المبرهنات
Deduktion der Regeln der Konstitution	استنباط قواعد البناء
Dem-Zeichen-Folgen	امتثال - للإشارة
Denken, Denkakte	فكر / فعلُ التفكير
Denotatum	مرجع
Der Wille	فعل الإرادة
Deutung eines Befundes	تأويل النتيجة
Dialektik	ديالكطيقا / ديالكتيك / جدلية / جدل
Dichtkunst	فن الشعر
Dies-da	مشار إليه
Dieselbigkeit	هُوِيَّة
Diesseits und Jenseits	الدنيوي والأخروي
Differenz	فرق
Ding	شيء
Ding an sich	شيء في ذاته
Ding, Dingheit	شيء، شينيّة
Disciplin	صراط
Disposition	استعداد
Disziplin	فرع معرفي
Dokumentation (Dokumentation- Beziehung)	شهادة (علاقة)
Doppeldeutigkeit	تأويل مزدوج

Doppelkreuz	صليب مزدوج
Dreidimensionalität	ثلاثية الأبعاد
Dreiteilung	انثلاث
Dritte Welt	كون ثالث
Drittes Reich	حيّر ثالث
Dualismus	نزعة ثنائية
Duplizität	تضاعف/ مضاعفة
Dur	جواب
Durchdringen	نفذ؛ نفاذ
Durchlaufen	جاب/ قطع/ إجتاب/ إجتياب
Durchschnitt	تقاطع
Ebene Darstellung	عرض مسطح (ذو بعدين)
Echt	صدوق
Egologisch	إيجولوجي
Ehrlich	صدوق
Eidos, eidetisch	ماهية، ماهوي
Eigen; Eigentum	خاص، خصيصة
Eigenebewusstsein, mein Bewusstsein	وعيي/ الوعي الخاص
Eigenpsychisch	نفسي ذاتي
Eigenschaft	خاصية
Eigenschaftsbeschreibung	وصف الخاصية
Eigenständig	قائم بذاته
Eigentlicher Name	إسم حقيقي
Einbildung	مخيال/ مخيلة
Einbildungskraft	مخيلة
Eindeutig	مضبوط
Eindruck	انطباع
Einfach (en)	بسيط؛ تبسّط
Einförmig	متشاكل
Einfühlung	استشعار/ تعاطف/ حدس
Eingebettet	مطمور
Eigentümlichkeit	خاصية/ خصيصة
Einheit	وحدة
Einheit des Gegenstandsgebietes	وحدة مجال المواضيع
Einleiten	أدخل/ أولج

Einrichtung	بنية
Einschränkung	تقيّد
Einsehen (das)	تبصّر
Einseitig	أحاديّ الوجه
Einseitigkeit	أحادية
Einsicht	بداهة/ معرفة بداهية/ اقتناع/ معرفة مقلّعة/ تعقلّ/ تقييم
Einsichtig	بداهي، مقلّع، بيّن
Einstellung	موقف
Einstimmung	اتفاق/ توافق
Eintreten	دخل/ تولّج
Einzelheit	كيان منفرد
Einzel/singulär	مفرد
Einzelne	فرد/ فرديّ
Element	عنصر/ أصل
Element (Glieder) einer Klasse	عنصر الفئة
Elementarerlebnisse	تجارب أولية
Eliminierung der Grundbeziehung/ Grundrelation	حذف العلاقة الأساسية
Eliminierung eines Gegenstandszeichens	حذف رمز الموضوع
Elliptischer Satz	قضية مختزلة
Empfindsamkeit	وجدان
Empfaenglichkeit	قابلية
Empfänger	متلقّي
Empfindenes	محسوس
Empfindung/ Wahrnehmung	إحساس
Empirie/ Erfahrung	تجربة
Empirisch	إمبيريّ/ تجريبي
Empirismus	نزعة تجريبية/ إمبيريقية/ تجريبية
Endabsicht	قصد نهائي
Endgültig	نهائي، أخير
Endlich / unendlich	متناه، لامتناه
Endlichkeiten	متناهيات
Endursache	علة نهائية
Endzweck	غاية نهائية
Entäußern (sich)	إخترج

Entelechie	كمال أول
Entfalten	إنبسط/ ترسل
Entfliehen	إنفلت
Entfremden (sich)	غرب/ إغترب
Entgegengesetzte	منقابات
Entgegensetzen	فعل مقابلة/ تقابل/ ضاد/ تضاد
Entgegensetzung	تقابل/ تضاد
Entscheidbarkeit	قابلية للبت
Entsprechen	طابق/ يطابق
Entstehen	نجم/ بنق
Entwickeln (sich)	ربا
Entwurf des Konstitutionsystem	مختصر النسق البنائي
Entzweien	إزدوج/ إنفصم/ فصم/ فصد
Entzweiung	انقسام
Epistemische Logik	منطق معرفي
Epitheton	نعت
Epoché	إيبوخي/ إيبوخيه
Erdichtung	إفتراء
Erfahren	جرب/ تعنى
Erfahrung	تجربة (يقوم ب...)
Erfahrungssatz	فضية تجريبية
Erfassung	تحصل
Erfinden/Erfindung	ابتداع
Erfüllen	أنجز/ أفعم
Erfüllung	امتلاء، ملء، تحقيق
Ergänzen (sich)	تكمل
Ergründen	تقصى/ استقصى
Ergründung	تجزير/ استقصاء
Erhaben	سام
Erhabenheit	سمو/ جلالة
Erheben (sich)	رفع، ارتفع/ ارتقى إلى...
Erhellen	إتضح
Erinnerung	تذكر/ نكر
Erkennen	عرف/ معرفة
Erkennen (sich)	إعترف نفسه

Erkennen, Erkennung	عرف/ تعرف
Erkenntnis	معرفة
Erkenntnismässige Primarität	أسبقية معرفية
Erkenntnistheorie	نظرية المعرفة
Erkenntnisvermögen	ملكة المعرفة
Erkenntniswert	قيمة معرفية
Erklärung	شرح، تفسير
Erklärung der Bedeutung	تفسير المدلول
Erlangen	بلغ
Erlebnis	معيش (واقع)
Erlebnisbestandteil	مُكوّن التجربة
Erörterung	عرض، توضيح
Erscheinen	إظْهَرَ، إظْهَار
Erscheinendes	ظاهر / ما يظهر
Erscheinung/ Phänomenon	ظهور، تجلّ / إظْهَار / ظاهرة
Erscheinungsweise	كيفية الظهور
Erwägen	تفحص
Erwarten	ترقّب
Erweisen (sich)	أتّضح
Erwerb	مكتسب، مكسب
Essenz/Wesen	ماهية
Ethik	علم الأخلاق / أخلاق
Etre	كان؛ كَوْن / كينونة
Eugen	خاصّ
Evidenz	بداهة
Existenz	وجود
Expansion	انتشار / وجود
Experiment	تجريب / تجربة
Experimentelle Untersuchung	بحث تجريبي
Explikation	بسط، إفصاح
Explizite Definition	تعريف صريح
Extension, extensional	ماصدق / ماصدقي
Extensionale Semantik	علم الدلالة الماصدقي
ExtensionalitätsThese	أطروحة الماصدقية
Extensiv	امتدادي

Faktizität	وقائعية، حدثية
Faktum	معطى، واقعة، حدث
Falsch	خاطئ/ زائف
Familienähnlichkeit	شبه عائلي
Farbenblindheit	عمى الألوان
Farbkörper	جسم الألوان
Fassen	أخذ
Fehler	خطأ
Fest	راسخ
Fest (halten; machen)	رَسَخ/ ثَبَت
Festhaltbarkeit des Gegebenen	احتفاظ بالمعطى
Festsetzung	مصادرة/ اتفاق
Figurx/ Form	صورة، شكل
Fiktion	تخيل/ افتراض/ تخييل
Finalité (Concept de)	غاية، مفهوم غائي
Fluss	سيل
Flüßig, Fließigkeit	سيال، سيالانية/ سيالة
Folge/ Schluss	نتيجة
Folgerung	مُحصَّلة/ نتيجة
Form	صورة/ شكل
Formal	صوري، شكلي
Formalisierung	صورية
Formalismus	صورانية
Formalismus	صورانية
Formel	صيغة
Formular-Philosophie	فلسفة صياغة
Fortgang/ Verlauf	مجرى
Fortschritt	تقدّم
Frei von	في جَلّ من
Freiheit	حرية
Fremd	غريب
Frempsychisches	نفسى غيري
Fühlen (das)	أحسّ/ شَعَرَ، فعل شعور
Fülle	ملاء/ فيض
Fundamentale Aussagefunktion	دالة قضوية أساسية

Fundierte Relation	علاقة ماصدقية مؤسسة
Fungieren	اشتغل، لعب دوراً أو وظيفة
Funktion, Funktionale Abhängigkeit	دالة/ تبعية دالية
Für sich, Fürsichsein (das)	لذاته، الكون - لذاته
Furcht	فزع
Ganze	كلّ/ جملة
Gattung	جنس
Geben (sich)	يتعطى/ يأتي/ أتى/ تعطى/ اتخذ
Gebilde	تشكيلية
Gebot	أمر/ وصية
Gebrauch	استعمال/ استخدام
Gebrauchsdefinition	تعريف الاستعمال
Gedächtnisbild	صورة الذاكرة
Gedanke/ Idee	فكرة
Gedankending	كوائن فكر
Gedankengang	استدلال
Gefühl	عاطفة/ شعور
Gegebene	معطى
Gegebenheit	معطى/ عطاء/ انعطاء
Gegensatz	تعارض/ تقابل/ مقابلة/ نقيض
Gegenstand	موضوع/ شيء/ ما يُوضع/ غرض
Gegenständlichkeit	موضوع (بمعنى عام)
Gegenstandsart	نوع الموضوع
Gegenstandsbeschreibung	وصف الموضوع
Gegenstandsform	صيغة الموضوع
Gegenstandsphäre	دائرة المواضيع
Gegenstandstheorie	نظرية المواضيع
Gegenteil	ضدّ/ مقابل/ نقيض
Gegenüberstehen (sich)	واجه؛ إستوَجَه
Gegenwart	حاضر
Gegliedert	مُفصل
Gehalt	قوام/ فحوى
Gehirnvorgang	عملية دماغية
Geist/Seele	فكر/ روح
Geisteswissenschaften	علوم ثقافية

Geisteszustand	حالة ذهنية
Geistiger Vorgang	عملية ذهنية
Geistreich	شديد الرّوح / رّواح
Gelten	يجري..مجرى/ يصلح
Geltung	صلاحية
Geltung/ Giltigkeit	صدق/ صحة
Gemeinde	جمع/ جماعة
Gemeine Vernunft	عقل مشترك
Gemeinschaft	شركة/ جماعة
Gemeinsinn	حس عام
Gemeinwesen	ماهية مشتركة
Gemuet	نفس/ ذهن
Gemüt	خاطر/ روح/ فكر/ نفس/ ذهن
Genidentisch	هوية أصلية
Genie	عبقري، عبقرية
Genrebild	صورة من الحياة اليومية
Genuss	متعة
Gerade	مباشرة
Geradehin	مباشر، في الاتجاه نفسه
Gerüst	هيكل
Gesamtwissenschaft	علم مُوحد
Geschehen	حدثان/ حدوث/ حدث
Geschichte	تاريخ
Geschicklichkeit	مهارة/ رشاقة
Geschmack	ذوق
Geschöpf	مخلوق
Gesetz	قانون
Gesetz	مبدأ
Gesetz vom ausgeschlossenen Dritten	مبدأ الثالث المرفوع
Gesetzgebung	تشريع
Gesetzlich	وفق قانون، قانوني
Gesetzmässig	شرعي، وفق قانون
Gesetzmässigkeit	مطابقة قانون/ شرعية
Gesetzsein	كونه موضوعاً
Gesichtspunkt	وجهة نظر/ موقف

Gesinnung	طويّة/ نيّة
Gestalt	غشطات/ مظهر خارجي
Gestalt (en)	شكل/ تشكّل
Gestalt (en, sich)	شكل/ وجه؛ تشكّل
Gestalt (Form)	شكل (صيغة)
Gestalten	شكّل
Gewächsreich	مملكة النبات
Gewalt/ Zwang	سطوة/ عنف
Gewinnen (das)	حصّل/ كسب، تحصيل/ إستفادة
Gewissen	إيقان أخلاقيّ/ يقين/ إيقان/ ضمير
Gewißheit	تيقنّ/ إيقان
Glaube	إيمان
Glauben	إيمان
Gleich	الشيء نفسه/ عينه
Gleichartig	متجانس
Gleichförmigkeit	تماثل
Gleichgiltigkeit	لامبالاة
Gleichgültig (keit)	سيانيّ/ سيانيّة
Gleichheit	تكافؤ/ عينيه
Gleichmässig	متجانسة
Gleichstellen	مواضع متماثلة
Gleigültigkeit	سيانيّة/ سواء
Gliederpaar	عنصر زوجي
Glück	سعادة
Glückseligkeit	سعادة/ غبطة/ هناء
Gott	الله
Grammatischer Unterschied	فوارق نحويّة
Grenze	حدّ
Grösse	عظّم
Grund	أساس/ علة/ أسّ/ عماد/ سبب
Grundbegriff	مفهوم أساسي
Gründe	أرضيّة/ أرضيات
Grundelemente	عناصر أساسية
Grundgegenstand	موضوع أساسي
Grundrelation	علاقة أساسية

Grundsachverhalt	واقعة أساسية
Grundsatz	قضية أم/ ركن/ مبدأ
Grundsatz der Einfachtheit	بساطة (مبدأ أقصى للبساطة)
Grundsatz/ Prinzip	مبدأ
Grundwissenschaft	علم أساسي
Gut	خير/ الحسن
Gütigkeit	طيبة
Haben (das)	الله
Haltung	مقام
Handeln	مراس
Handlung	ممارسة/ تمرّس/ فعل
Handwerk	صناعة يدوية
Häeronomie	تنافر
Heilig	مقدّس
Heiligkeit	قداسة
Herr, Herrschaft	الرئيس، الرياسة
Herstellen	أقام
Herumtreiben	طاف/ مطاوفة
Hervorbringen (sich)	أتى ب.../ أنتج/ تنتج
Hervortreten	نجم/ انتجم
Heteronomie	تنافر
Hilfsverb	فعل مساعد
Hinterglied	تالي
Hinweisen	أشار إلى..
Hinweisend definieren	تعريف بالإشارة
Hinweisendes Lehren der Wörter	تعليم الألفاظ بالإشارة
Hinzeigen	إشارة
Hinzutreten zu	ضمّ إلى
Hirnspiegel	مرآة الدماغ
Historisch	تاريخي/ إخبار
Höchstes Gut	خير أسمى
Höheres Tiere	مقدّمات
Hokuspokus	شعوذة
Homogene Relation	علاقة متجانسة
Homonymie	مشترك لفظي

Hypostasieren	أقنمة/ أقنم
Ich	أنا
Ich-bezogen	تمركز حول الذات
Ichselbst	عين الأنا
Idalität	صفة الفكرية
Ideal	فكريّ/ مثاليّ/ نموذج/ مثل
Ideale Zahlzeichen	علامة عددية مثالية
Ideales	موضوع مثاليّ/ مثليّ
Idealisierung	إمثال
Idealism	مثالية
Idealisten	مثاليين
Idealität	مثالية، موضوع مثالي
Idee	فكرة/ مثال
Idee/ Gedanke	فكرة
Ideel	فكريّ
Identisch	متماه
Identische	منهويّ
Identität	هوية/ تطابق/ تماه/ مطابقة/ تهويّ
Identitätsgesetz/ Satz der Identität	مبدأ التماهي
Immanent	محايت
Immanenz	محايتة
Imperativ	أمر (مُلزم)
Implikation	لزوم
Implizite Definition	تعريف مضمّر
Impression	انطباع
In-dich-selber-Zeigen	الإشارة . في . باطنك
Indifferenzpunkt	نقطة سواء/ نقطة سيانية
Individualbegriff	مفهوم شخصي
Individualität	فردية
Individuation- prinzip (principium individuationis)	مبدأ التفريد
Individuell	شخصي
Individuum	فرد
Induktion	استقراء
Induktive Reihe von Sätzen	سلسلة استقرائية من الجمل
Infinitesimalnotation	ترقيم حساب اللامتناهي

Inhalt	محتوى
Inhaltslogik	منطق مفهومي
Innenleben	حياة باطنية
Inner	باطن/ جواني
Innere Zustände	أحوال باطنية
Innere, Innerlichkeit	جواني، جوانية
Inneres Bild	صورة باطنية
Inneres Erlebnis	تجربة باطنية (يمرّ ب...)
Innerliches Reden	خطاب باطني
Insichgehen	مُضيّ في الذات
Instinkt	غريزة
Institution	مؤسسة
Instrumentalismus	أداتية
Integrationistische Semiotik	السيمياء الاندماجية
Intellektuell	معقول
Intelligenz	فاهمة/ عقل
Intensionale Semantik	علم الدلالة المفهومي
Intensität einer Sinnesempfindung	كثافة (الإحساس)
Intention	مقصد/ قصد
Intentionale Aussage	عبارة مفهومية
Intentionale Beziehung	علاقة القصد
Intentionalität	قصدية
Intentionalität	قصدية
Interesse	مصلحة/ منفعة
Intersubjektiv	ذاتي مشترك، مشترك بين الذات، باشتراك بين الذات
Intersubjektiv (Object/ Welt)	ما بين ذاتي (موضوع/ عالم)
Intersubjektive Zuordnung	تطابق ما بين ذاتي
Intersubjektivität	ذاتية مشتركة
Introspektion	استبطان
Intuition	حدس
Intuitionnismus	حدسانية
Irrtum	غلط/ ضلال/ زلل
Isomorph	متشاكل
Jetzt	آن

Kampf	صراع/ ججود
Kardinalzahl	عدد أصلي
Kategorie /Kategorien	مقولة/ مقولات
Kategorisch	قطعي
Kausale Bedingtheit	اقتضاء سببي
Kausalitaet	سببية
Kausalität	السببية/ عليّة
Kenntnis	معرف/ معرفة
Kennzeichnung	وصف محدد
Kinästhetische Empfindungen	أحاسيس حركية
Kinästhetischer Sinn, Empfindungen	إحساس بالحركة - حركي
Kinästhetisches Gefühl	شعور حركي
Klang	نغمة
Klärung	توضيح
Klasse	فئة (مجموعة)
Klausel	جُميلة
Knecht; Knechtschaft	خادم؛ خدمة
Kohäsion	تلاحم
Kollision	اصطدام/ تصادم
Kombination	توافقيات
Komplizierte Lebensform	شكل حياة معقد
Kompositionalitäts-Prinzip	مبدأ التركيبية
Kongruent	متكافئ
Kongruenz	تكافؤ
Konkret	عيني/ متجسد
Konsistenz	انساق
Konstanz	ثوابت
konstituieren, Konstitution	بنى، بناء
Konstitution	تقوم
konstitutionale Definition	تعريف البناء
Konstitutionstheorie	نظرية البناء
Konstruktion	عملية البناء
Konstruktionsprinzip	مبدأ البناء
konstruktive Definition	تعريف إجرائي
Konstruktivismus	إنشائية

Kontemplation	تأمل
Kontraktion	انقباض/ انكماش
Konverse	العكس
konverse Aussage	قضية ارتجاعية
Koordinaten	إحداثيات
Kopie	نسخة مرسومة
Körper	جسم/ جسد
Korrelat	ترابط
Korrelation	تضائيف
Kraft	قوة
Kreis	دائرة
Kreische Antinomie	مفارقة الكذاب
Kristallisation	تبلُّر
Kriterium des Sehens	معيار رؤية
Kritik	نقد
Kultur	ثقافة، حضارة
Kunst	فن
Kyrrillisch	السيريلية
Landschaftsbild	مشهد طبيعي
Leben	حياة
Lebendigkeit	محاياة
Lebensform	شكل حياة
Leere, Leerheit	خواء
Legalität	شرعية
Lehre	فقه
Lehrsart	مبرهنة
Lehrsätze des Konstitutionsystem	مبرهنات نسق البناء
Leib	جسد
Leib-Seele-Dualismus	ثنائية الروح والجسد
Leichtsinn	طيش
Leistung	إجراء
Leitfaden	خط هادٍ
Licht	نور/ ضوء
Lichtwesen	ماهية نورانية
Logik	منطق

Logische Übersetzung	ترجمة منطقية
Logisch geformt	صياغة منطقية
Logische Bedingtheit	اقتضاء منطقي
Logische Existenz	وجود (منطقي)
Logische Gegenstände	مواضيع منطقية
Logische Konstruktionen	بُنى منطقية
Logische Summe	مجموع منطقي
Logische/ nichtlogische konstante	ثابت (منطقي/ غير منطقي)
Logischer komplex	مركب منطقي
Logischer Wert	قيمة منطقية
Logischer Zirkel	حلقة منطقية
Logisches Skelett	هيكل منطقي
Logistik	لوجيستيقا (النزعة المنطقية) // منطق رياضي
Lokalzeichen	موضع العلامة
Luftleerer Raum	فراغ
Lust	لذة/ لذادة/ متعة
Machen	صنع/ قد
Macht	قدرة/ سلطان
Manifestation beziehung	علاقة التظاهر
Mannigfaltigkeit	تكثر وجوه/ تنوع/ كثرة (أحياناً تعددية)
Mannigfaltigkeitslehre	نظرية التعدديات
Maß, Maßstab	قسطاس
Materie	مادة
Mathematisierung	ترييض
Mathesis universalis	علم كلي
Maxime	مسلمة
Mechanism	آلية
Mechanismus	آلية
Medium	وسط
Medium des Verstehens	وسيط الفهم
Mehrdeutigkeit	مشترك دلالي
Meine Seele	روحي
Meinen	يريد أن يقول/ يعني/ تظني/ تظنن
Meinung	رأي/ مقصد
Menge	زُمرة/ كثرة

Merkmal	أمانة مميزة
Merkmal/Zug	سمة
Metalinguistik	ما وراء لغوي
Methode	منهج
Methodisierung	منهجية
Missverstanden	إساءة الفهم
Mitte	حدّ أوسط
Mitteilen	أبلغ
Mitteilung	إخبار
Mittel	وسيلة/ آلة
Mittelpunkt	مركز
Möchten	رغب، يرغب
Modalisierung	تعديل الجهة
Modalität	جهة، كيفية
Modalverben	أفعال الصيغ
Modelltheorie	نظرية النماذج
Modus	كيفية
Möglich (keit)	ممكّن، إمكان
Mögliches Prädikat	محمول ممكن
Möglichkeit	إمكان - إمكانية
Möglichkeiten	إمكانات
Moll	قرار
Moment	لحظة
Monismus	نزعة واحدة
Moral/ Sitten	أخلاق
Moralisch	أخلاقي
Moralität Sittlichkeit	أخلاقية/ أخلاق
Motiv	مبّرر/ مطلب
Motorische Vorstellung	تمثّل حركي
Mühhfahren	لعبة النّاعورة
Musikalische Phrase	مقطع موسيقي
Muster/ Schema/ Vorbild	عيّنة/ نموذج
Mysteriöser Sinn	معنى ملغز
Nachbarfarben	ألوان متقاربة/ متجاورة
Nachbarstellen	مواضع متجاورة

Nachdunkeln	تعظيم
Nach-Innen-Blicken	نظر - في - الباطن
Nachverstehen	تفهم
Natur/ Wesen	طبيعة/ طبع
Naturgeschichte	تاريخ طبيعي
Natürliche Beziehung	علاقة طبيعية
Naturwissenschaften	علوم طبيعية
Naturzweck	غاية طبيعية
Negation	سلب/ نفي
Negative (das)	سلبِي
Negativität	سالبيّة
Nehmen	تناول
Neigung	ميل/ تتزّع
Nichtig	باطل
Nichtigkeit	ليسيّة
Nichts	لا شيء/ لَيْسَ / عدم
Nominalismus	نزعة اسمية/ إسمانيّة
Norm	قاعدة، معيار
Normativ	معياري
Nötigung	جبر/ إلزام
Notwendig	واجب/ ضروريّ
Notwendige, hinreichende Bedingung	شرط كافي وضروري
Notwendigkeit	وجوب/ ضرورة/ لزوم
Noumenon	نومنون
Nutzbarkeit	منفعة، فائدة
Nützlichkeit	نفاع
Oberflächengrammatik	نحو سطحي
Oberste	أسمى
Oberstes Gut	خير أعلى
Objectivismus	نزعة موضوعية
Objekt / Gegenstand	موضوع، شيء
Objektiv	موضوعي
Objektivierung	تموضع
Objektivismus	نزعة موضوعية
Offenbaren (sich)	تجلّى/ تبدّى

Offenbarkeit	إنكشاف/ تبدي
Okkultur Vorgang	إجراء خفي
Ordenbar	قابلية المعطى للتنظيم
Ordnung	نظام/ ترتيب/ راتب
Ordnungsformen	صيغ النظام
Ordnungstheorie	نظرية النظام
Organization	تنظيم
Paarliste	قائمة زوجية
Paradigma	نمط استبدالي
Paradoxie des Haufens	مفارقة الكومة (السوريت)
Parallelogramm	متوازي الأضلاع
Passen	يلئم
Passivität	فعالية/ انفعالية
Pathologisch	مرضي/ باثولوجي
Pathos	تفخيم درامي
Patience	لعبة السوليتار
Periode	جملة بيانية كاملة
Person	شخص
Personalunion	اقتران شخصي
Personlichkeit	شخصية
Pfeilfigur	تخطيط بالأسهم
Pflicht	واجب
Phänomen/Erscheinung	ظاهرة
Phänomenalismus	نزعة ظاهراتية
Phänomene	ظاهرة
Phänomenologie	ظاهراتية/ فينومينولوجيا
Phase	طور
Philosophen-Unsinn	لامعنى فلسفي
Philosophischer Superlativ	تفضيل فلسفي
Phrasiert	مصاغة
Physicalisch-qualitative Zuordnung	ترابط كفي فزيائي
Physikalische Welt	عالم فيزيائي
Physikalischer Körper	جسم مادي
Physiognomie	سحنة
Physisches Ding	شيء فيزيائي

Pol (arität)	قطب، قطبية/ تناقض
Porträt	صورة شخصية
Porträtierten	رسم صورة شخصية
Potenz, Mächtigkeit	قوة (كامنة)
Praktisch	عملي
Praktische (das)	(مجال) عملي
Praktisches Leben	حياة عملية
Praxis	ممارسة
Praxis der Sprache	ممارسة اللغة
Preisgeben	ألقي/ ترك/ أهمل
Prinzip	مبدأ
Prisma	موشور
privates Objekt	شيء شخصي
Privatim	شخصية
Produkt	نتاج/ ناتج
Produktion	إنتاج
Produzieren (sich)	تنتج
Progress	تقدم
Projektionsmethode	طريقة إسقاط
Prototypische Semantik	علم الدلالة الطرازية
Prozess	مسرى/ سيرورة
Prüfen	فحص/ محص
Psychologismus	نزعة نفسانية
Psychophysische	نفسى فيزيائي
Psychophysische Beziehung	علاقة نفسية فيزيائية
Psychophysische Problem	مشكل نفسى فيزيائي
Punkt	نقطة/ نكتة
Qualität	كيف/ كيفية
Qualitätsklasse	فئة الكيف
Quantitative Methode	منهج كمي
Quantum	كم
Quasianalyse	تحليل زائف
Quasibestandteil	مكون زائف
Quasigegenstand	موضوع زائف
Räsonnieren	محك/ محاكاة

Rationale Nachkonstruktion	إعادة بناء عقلائي
Rationale Rechtfertigung	تعلييل عقلائي
Rationalzahl	عدد بوحدَة
Rätsel	لغز/ معوصَة
Raum, Raumordnung	مكان/ نظام المكان
Raumklasse	فئة المكان
Räumliches Sehen	رؤية مجسمة
Raumzeitlichkeit	مكانية - زمانية، صورة مكانية زمانية
Raum-Zeit-Welt	عالم زمكاني
Reaktivieren	نشط من جديد، أعاد تنشيط
Real	حقيقي/ فعلي/ حاق/ حقيق/ واقعي
Realbegriff	مفهوم تجريبي
Realgegenstände	مواضيع حقيقية
Realisieren	حقّق
Realismus	نزعة واقعية
Realismus des Gemeinsinns	واقعية الحسّ المشترك
Realisten	واقعيّون
Realität	واقع/ حقيق
Realwissenschaften	علوم تجريبية
Receptivität	تقبّل
Rechtfertigung	تبرير
Rechtschaffenheit	صلاح/ استقامة
Reduktion	إرجاع، ردّ
Reel	واقعيّ/ واقع
Reell	واقعيّ/ قائم ضمن، محايت
Reelle Zahl	عدد حقيقي
Reflexion	تفكّر/ انعكاس، تأمل، تأمل انعكاسي
Reflexiv	انعكاسي
Reflexivität	انعكاسية
Regel	قاعدة
Regel der Konstitution	قاعدة البناء
Regulativ	منظّم
Reigenspiel	لعبة الدّوّارة
Reihe	متوالية
Reihenfolge	تسلسل ترتيبي

Rein	خالص / نقي / محض، خالص
Reinheit der Ableitung	اشتقاق خالص
Rein-visueller Begriff	مفهوم . رؤية . خالصة
Relation	علاقة ماصدقية
Relationsbeschreibung	وصف العلاقة الماصدقية
Relationstheorie	نظرية العلاقات
Rellen	فعلي
Repräsentation	تمثّل
Retention	إمساك
Rhetorische Fragen	أسئلة موجهة
Rückbesinnung	تمعنار تدادي
Rückfrage	سؤال ارتدادي
Rückgang	معاد
Rückkehr	أوبية/ أوب
Rücknahme	إستعادة/ معاودة
Rückübertragung	مدخل إضافي
Sache, Sache selbst	شيء/ أمر/ غرض؛ الأمر برأسه/ شأن
Sachen	أشياء
Sachlage	ظرف الأشياء
Sachverhalt	واقعة
Satz	جملة/ قضية/ مقطع/ عبارة
Satzbau	بنية القضية
Satzbegriff	مفهوم القضية
Satzklang	رنين القضية
Satzradikal	قضية جذرية
Satzvariable	متغيرة قضوية
Satzzeichen	علامة القضية
Schachspiel	لعبة الشطرنج
Schauen	رؤية
Schein	وهم/ ظاهر/ ظهور
Scheinen	ظهر/ بدا
Schema	رسم/ خطاطة/ شيما(ملمح)
Schlecht	قبيح
Schranke	حدّ/ حرف/ قيّد/ حاجز
Schuld	خطيئة

Schwaermerei	غُلُوءٌ/ حماسة/ غُلُوء النفس
Schwerkraft	جاذبيّة
Seele/ Geist	نفس/ ذهن
Seelenlebens	حياة ذهنيّة
Seelische Vorgänge	عمليات نفسية
seelischer Zustand	حالة نفسيّة
Sehfeld	حقل بصري
Sehwelt	عالم مرئي
Seiendes-geltendes	الوجود والقيمة
Sein	كينونة/ كُؤن
Sein für anderes (das)	الكُؤن لمغاير
Seite	ناحية/ جانب
Selbst	نفسه/ الهُو
Selbständig (keit)	قائم برأسه؛ قيمومة ذاتية
Selbständige, Autonome Gegenstandsart	نوع المواضيع المستقل
Selbständiger Complex	مركب مستقل
Selbständigkeit	استقلالية
Selbstbeschränken	تقييد ذاتي/ تقيّد
Selbstbesinnung	تمعنذاتي
Selbstbewusstsein	وعي ذاتي/ وعي بالذات
Selbstgegebenheit	انعطاء بالنفس
Selbstheit	هويّة
Selbstheit	هُويّة
Selbstisch	هُويّ
Selbstschätzung	توقير الذات
Selbstsein	كُؤن (ه) ذاته
Selbstständigkeit	قيام ذاتي/ قيمومة
Selbsttätigkeit	نشاط ذاتي
Selbsttätigkeit/ Spontaneität	فاعلية تلقائية
Selbstverständlich	تلقائي
Selbstverständlichkeit	اعتقاد تلقائي
Seligkeit	غبطة/ طوبى
Senzationalismus	نزعة حسية
Setzen (das sich)	فعل وضع، فعل وضع ذاتي/ وضع/ إستوضع، إِتَّضَع

Setzen, Setzung	وضع
Sich Auskennen	فهمنا في الشيء
Signal/Zeichen/Bezeichnung/Zeigen	إشارة
Sinn	معنى / مغزى
Sinn, sinnlich, Sinnlichkeit	معنى / حسّ؛ حسيّ / محسوس؛ حاسة
Sinn/ Deutung	معنى
Sinne	حس / حاسة
Sinnenwelt	عالم محسوس
Sinneseindruck	انطباع حسيّ
Sinnesfeld	حقل حسي
Sinnesraum	مكان حسي
Sinnlich	حسيّ / محسوس
Sinnlichkeit	حساسية
Sinnlos	عديم المحتوى
Sinnübersetzung	ترجمة المعنى
Sinnvoller Satz	قضية مفعمة معنى
Sitte	إيتوس / سننّ إيتيقية
Sitten	أخلاق
Skepsis	ريب، ريبية
Skeptizismus	ريبية، نزعة ريبية
Solipsismus	نزعة واحدية / نزعة الأنا وحدي / أنوية / اعتزال
Solipsisten	أنويون
Sollen	لزوم / ينبغي / وجب
Spekulation	نظر تأمليّ / تأمل
Spekulativ	نظريّ / تأمليّ
Sphärenfremd	غير متجانس
Sphärenvermengung	تداخل دوائر
Sphärenverwandt	متجانس
Spontaneität	تلقائية / تلقاء
Sprachkritik	نقد اللغة
Sprachspiel	لعبة لغوية
Stammbaum der Begriffe	جينياالوجيا المفاهيم
Stand der Dinge/ Sachverhalt/Tatbestand	حالة الأشياء
Standpunkt	زاوية نظر / موقف
Statt; Staatsmacht	دولة، سلطة / سلطان الدولة

Stereoskop	مَجْسام
Stetiges Sehen	رؤية متواصلة
Stiften, Stiftung	أسس، تأسيس
Strafe	عقاب/ قصاص
Streben (das)	نزوع/ تنزع
Strom	تيار
Strömen	انساب، تدفق
Strukturelle Kennzeichnung	وصف محدد بنيوي
Stufe	درج
Stufenformen	صيغ المستويات
Subjekt	ذات، ذات/ حامل
Subjekt der Erkenntnistheorie	ذات عارفة
Subjektiv	ذاتي
Subjektive Rechtfertigung	تبرير شخصي
Subjektivität	ذاتية
Subjektobjekt	ذات - موضوع
Substanz	جوهر
Substanz (Substanz-Kategorie)	جوهر (مقولة الجوهر)
Substituierbarkeit	قابلية للإنبابة
Substrat	حامل/ ركيزة/ مرتكز
Subsumieren	أدرج
Subsumption	تداخل (تضمن)
Symbolische Logik	منطق رمزي
Symmetrisch	تناظري
Symptom (en)	عارض/ عوارض
Synthese	رئط/ تأليف/ تركيب
Synthetisch	تركيبى
System	نظام/ منظومة/ مذهب
Systemform	صيغة النسق
Tastpunkte	نقط التماس
Tat, tätig	فِعْلة/ فعل؛ فعّالة
Tätig (Keit)	فعال، نشاط
Tätigkeit	فعل، عمل
Tatsache	واقعة
Täuschen (sich)	توهم

Täuschung	وهم
Technisierung	تقننة
Teilähnlichkeit	تشابه جزئي
Teilgleichheit	هوية (تماثل) جزئي
Teleologie/ Zweckmässigkeit	غائبة
Teleologisches Problem	غائي (مشكل)
Telepathie	تخاطر
Thema	ثيمة/ موضوع
Theorem der Mengenlehre	فرضية نظرية المجموعات
Theorie	نظرية
Therapien	طرق علاج
These (n)	طرح/ طروحات
Thesis	وضع
Tiefengrammatik	نحو عميق
Tilgen	ألغى
Totalität	جملة/ جماعة/ كلية
Tradition	تقليد، إرث، تراث
Traditionalisierung	إنشاء التقليد
Transcendental	ترانسندننتالي
Transzendent	مفارق
Transzendent, Transzendenz	متعالٍ، تعالٍ
Transzendental	ترانسندننتالي/ متعالٍ/ ترانسندننتالي
Transzendenz	مفارقة
Treffen	يناسب/مناسب/ تعلق
Treffendes Wort	لفظة صائبة
Trennung	فصم/ فصل
Trieb	ميل غريزي/ غريزة/ تنزع
Triebfeder	دافع
Trockne	جاف/ جفيف
Tugend	فضيلة
Tun/ Verbum/ Zeitwort	فعل/ صنيع/ عمل
Typ, Typus	نمط
Typik	نمطية
Typisch	نمطي
Typus/ Typentheorie	نمط/ نظرية الأنماط

Überbestimmung	تحديد مفرط (مبالغ)
Über-Bildnis	صورة كبرى
Überdeckung von Ähnlichkeitskreisen	تداخل دوائر التشابه
Übereinstimmen	إقتزان/ تقارن
Übereinstimmung	تطابق/ توافق/ اتفاق
Übergang	انتقال/ مرور/ تمار
Übergehen	مرّ/ تعدّى
Überhaupt	بالجملة/ بعامّة/ على الإطلاق
Überlegung	تأمل/ تفكّر في..
Über-Ordnung	راتوب فوقي
Überschwenglich	فضفاض
Übersetzung	ترجمة
Übersichtlich(keit)	شمولي، شموليّة
Übersinnlich	ما فوق الحسّ
Übertragene Bedeutung	دلالة مجازية
Umfangslgik	منطق ماصدقي
Umformung von Aussagen	تحويل العبارات
Umgebung	محيط
Umgebungsrelation	علاقة التجاور (القرب)
Umgestaltung	تقويم/ إخراج
Umkehren	عكس/ قلب
Umschlagen	إنقلب/ إرتدّ
Umschreibung in Wortsprache	تشارح باللغة الطبيعية
Unabhängig	مستقلّ/ في حلّ من.. / استقلاليّة
Unabhängigkeit	استقلال / استقلالية
Unartikulierte	غير منطوق
Unaussprechbar	ممتنع الوصف
Unbeantwortbare Fragen	مسألة غير قابلة للبت
Unbedingt	لا قيد له/ غير مشروط/ اللامشروط
Unbestimmt	غير معين
Unbestimmtheit	غير محدّد
Unbewusste	لاواعي
Uning	لاشيء
Unendlich	لامتناه، إلى ما لا نهاية فيه
Unendlichkeit	لا تناهي

Ungerechtigkeit	لاشرعية
Ungesättigte Zeichen	رموز ناقصة
Ungleichheit	تفاوت/ لاتساو
Ungreifbar	غير قابلة للإمساك/ غير ملموس/ يتعدّر إمساكه
Ungreifbarkeit	عدم قابلية التجسيم
Universum	كلية، مجال، كون
Unlust	ألم
Unmittelbar	في الحال
Unmittelbarkeit	الذي با توسيط/ الحالية
Unschärfe Logik	منطق الإبهام
Unsinn	لامعنى
Unsinnig	عديم المعنى
Unstimmigkeit	مخالفة
Unterscheiden, (sich)	باين/ ميّز؛ إنفرق
Unterschied	إختلاف/ فزق/ تباين
Unvereinbarkeit von Aussagen	تتافي العبارات
Unvollendet	مخروم
Unvollkommen	ناقص
Unvollständigkeitsgesetz	مبدأ عدم الاكتمال
Unwägbar	لا تقوم
Unwahrscheinlich	غير مرجح/ مظنون فيه
Unwirklicher	أقل واقعية
Unzerlegbare Einheit	وحدة ممتعة التحليل
Unzerstörbar	غير قابل للإتلاف
Urelement	عناصر أولية
Urphänomene	ظواهر أولية
Ursache	علة (أولانية)/ سبب
Ursprung	أصل/ معين
Urstiften, Urstiftung	دشن، تدشين
Urteil	حكم
Urteilkraft	ملكة الحكم
Urwahre	حق أصلائي
Urwesen	كائن أصلي
Urzeugung	تولد تلقائي
Usw.	إلخ

Vage	فضفاض، عائم
Variation	تنويع
Vehikel des Denkens	ناقلة أفكار
Veranlassung	باعث على/ وجوب
Verbinden, Verbindung	ربط/ وصل/ رابطة
Verbindlichkeit	إلتزام
Verbindung	ارتباط / ترابط/ رباط
Verbreiten	شاع/ ذاع
Verdeutlichung	تبيين
Verdopplung	تضاعف
Vereinzeln, Vereinzelung	أفرد؛ إفراد/ إفراد
Vergangenheit	كائنة
Vergegenwärtigung	استحضار
Vergehen (das)	فات؛ فوات/ دثور
Vergemeinschaftung	اجتماع
Vergnügen	انشراح/ متعة/ رضى
Verhalten (das)	سلك؛ مسلك
Verhältnis	علاقة/ رابطة/ كائنة/ كان
Verifizierbar	قابل للتحقق
Verkehrte (das)	معكوس/ مقلوب
Verkehrtheit	عكاس
Verknüpfung	اقتران / ربط
Verlauf	مجرى
Vermeinen	عني
Vermengen	خط/ خلبطة
Vermitteln, Vermittlung	وسط/ توسيط
Vermittelte	موسوط
Vermittlung	توسيط
Vermögen	ملكة/ قدرة/ قوة
Vermuten	خمن، يخمن
Vermutung	استدلال بالقرينة
Vernichten	أعدم/ لیس/ ألغى، نقض
Vernunft	عقل
Vernünfteln	مُماحكة عقلية
Vernünftige (das)	العقلی

Verrücktheit	تهوُّش
Verschiedenheit	تباين؛ تنوع
Verschwinden	تبدد، يتبدد/ زال/ زوال
Verschwindend	متزائل
Versenken	غطَّ
Versicherung	إقرار/ تأكيد
Versöhnung	ائتلاف، موالفة
Verstand	ذهن/ فهم
Verstandeswelt	عالم معقول
Verständlichkeit	ذاهنية/ مذهبونية
Verständnis	فعل الفهم
Verstehen	فهم
Verstehen	ذهن/ أدرك
Verstellung	تمويه/ التستر/ النقال
Versuch	اختبار
versuchen	اختبر، يختبر
Vertilgen	ألغى
Verunreinigen	مسح
Verursachung	تعالق سببي
Vervollkommnung	تحسين، تقريب من الكمال
Vervollständigen	استكمل/ أتم
Verwandtschaft	قربانية
Verwenden/gebrauchen	استعمل، يستعمل
Verwirklichen	حقق/ فعّل
Verwirrung	خلبطة
Vexierbild	لغز تصويري
Vielheit	كثرة
Visuelles Zimmer	غرفة مرئية
Vokalen	صوائت
Vollbringen	أنجز/ أكمل
Vollenden	أتم
Vollendung	تمام
Vollführen	كَمَل
Vollkommenheit	كمال
Voraussetzung	افتراض/ فرضية

Vorderglied	مُقَدِّم
Vorfinden	وجد / لقي بين يديه
Vorgang	عملية / صيرورة
Vorhanden	مائل بين يديه
Vorstellbarkeit	تصوُّريَّة
Vorstellen	تصوَّر
Vorstellung	تصوُّر / تمثِّل
Vorstellungsbild	تصور ذهنيّ
Vorurteil	ابتسار
Wahl	تخيير / اختيار
Wahnsinn	خرق / خبل
Wahr	حقّ / صادق
Wahrhaft, Wahrheit	حق؛ صادق، حقيقة
Wahrhaftigkeit	صدق
Wahrheitsfunktion	دالة الحقيقة (دوالّ الحقيقة)
Wahrheitstabelle	جدول الحقيقة
Wahrheitswert	قيمة الصدق / قيمة حقيقة
Wahrnehmen, Wahrnehmung	درك حسّي، إدراك حسّي
Wahrnehmung	إدراك
Wahrnehmungswelt	عالم مُدرك
Wahrscheinlichkeit	استلاحة
Wechselwirkung	تفاعل
Wegweiser	علامة إرشاد
Weise	وجه / ضرب
Welt	كون
Weltpunkte	نقط العالم
Wendung	منقَلَب
Wendungspunkt	مُنقَلَب
Wenn-Gefühl	شعور بـ «إن»
Werden (das)	صار / تصيّر، تصيُّر / صيرورة
Werk	أثر
Werkzeug	أداة / آلة
Wert, Gelten	قيمة
Wertung	تقويم
Wesen	ماهية / جوهر / كائن

Wesen der Negation	جوهر النفي
Wesenheit	أيسية
Wesentlich	جوهرِيّ/ ماهويّ
Widersinn	خُلف/ تهافت/ شناعة
Widerspruch	تناقض
Widerspruchslosigkeit	تناقض (منطقي)
Widerstreit	نزاع منازعة
Wiedererinnerung	تذكر
Wiedererkennen	التعرّف من جديد
Wiederherstellung	إسترجاع/ استصلاح/ استرمام
Wiederspruch	تناقض
Wille	إرادة
Willkür	اعتباط/ تحكّم بـ
Willkürlich	اعتباطي
Wirken	فعل في..
Wirklich	فعلي، واقعي، حقيقي
Wirklich, Wirklichkeit	واقعي/ حاقّ/ حقيق
Wirklichkeit	واقع فعلي
Wirklichkeitsartig	واقع نموذجي
Wirksamkeit	فاعلية
Wirkung	معلول/ نتيجة/ أثر
Wissen	علم/ معرفة
Wissenschaft	علم
Wissenschaftlichkeit (die)	العلمية
Witz	التماعات/ نكتة/ بصيرة/ نكاه
Wohlbefinden	مسرة/ سعادة
Wohlbegründet	بتّ الأسس
Wohlgefallen	سرور/ رضا
Wollen	فعل الإرادة/ أراد
Wollendes Subjekt	مُريد
Wort	كلمة/ لفظة
Wortarten	أقسام الكلام
Wortausdruck	تعبير لغوي
Worterklärung	تفسير اللفظة
Wortgemälde	لوحة بالكلمات

Wortsprache	لغة طبيعية
Wunsch	رغبة
Würde	كرامة
Zeichen	علامة/ رمز
Zeichenaussage	عبارة العلامة
Zeichenbeziehung	علاقة التعيين
Zeichengebung des anderen Menschen	تلفظ الغير
Zeichnung	تعيين/ إشارة
Zeigen (sich)	أظهر، ظهر
Zeit	زمن/ زمان
Zeitlos	لازمي
Zeitordnung	نظام الزمان
Zerfallen	ينفتت
Zerlegung eines Elementarerlebnisses	تقسيم عنصر أولي
Zerreissen	مزق
Zerriessenheit	تمزق
Zerstören	قوّض
Zerstreuen	نثر/ تناثر؛ تشتت
Zerstreuung	شتات
Ziel	هدف/ مرمى
Ziffer	رقم
Zirkel	حلقة مفرغة
Zufall, Zufälligkeit	مصادفة، عرض
Zufällig	عرضي
Zufälligkeit	مصادفة
Zufriedenheit	رضا
Zuordnung	ترابط (تطابق)
Zurückdringen	كبت
Zurückführbar	قابل للاختزال
Zurückgehen	رجع القهقري
Zurückkehren	أب/ إرتد
Zusammenfallen	غار/ تغور
Zusammengehören	نواعم
Zusammenhang	تساوق (مساوق)/ تقارن/ تعالق/ ترابط/ اتساق
Zusammenhängend	متربط

Zusammenschließen	إقتران / إجتماع / مقايسة
Zusammenschliessen	اقتران
Zuschreibung	إسناد
Zustand	حالة
Zustand der Seele	حالة روحية
Zustand des Sehens	حالة الرؤية
Zustandsgesetz	قانون الحالة
Zustandsgrössen	مقادير الحالة
Zwang	قهر / قسر
Zweck	غاية
Zweckmässigkeit	مطابقة الغاية / غائية
Zweideutig	ملتبس
Zweifel	شكّ
Zweiheit	ازدواج
Ähnlichkeit	تشابه
Ähnlichkeitserinnerung	تذكر التشابه
Ähnlichkeitskreis	دوائر التشابه
Äquivalent, umfangsgleich	تساوٍ ماصدقي (تكافؤ كلي)
Ästhetik	علم الجمال
Ästhetisch	جمالي
Ästhetischer Inhalt	محتوى جمالي
Ästhetischer Wert	قيمة جمالية
Äusserung	قول / منطوق / خراج / ظهور

4- المصطلحات اللاتينية:

Abjectio	استهانة بالذات
Acquiescentia in se ipso	رضى بالذات
Actio	فعل
Adaequatus	تام - مطابق
Admiratio	إعجاب
Aemulatio	منافسة
Aeternitas	أزل
Aeternus	أزلي

Affectio	انفعال - تأثر - عرض
Affectus	انفعال - شعور
Afficere	أثر
Agere	فعل
Ambitio	طموح
Amor	حب
Amor sui	حب الذات
Animi fluctuatio	تقلب النفس
Animi Pathema	انفعال النفس
Animi praesenti	حضور البديهة
Animosita	رياسة الجأش
Antipathia	نفور
Appetitus	شهوة
Attributum	صفة
Audacia	جرأة - جسارة
Avaritia	بخل
Aversio	نفور
Axioma	بديهية
Beatitudo	غبطة
Benevolentia	عطف
Bonum	خير - حُسْنٌ - حَسَنٌ
Bonum (Summum)	خير أسمى - خير أعظم
Causa	علة، سبب
Causa adaequata	علة تامة
Causa immanens	علة محايثة
Causa inadaequata	علة غير تامة
Causa sui	علة ذاته
Civis	مواطن
Civitas	دولة، مجتمع مدني
Clementia	رحمة
Cognitionis Privatio	عدم المعرفة
Cognoscere	عرف
Commiseratio	شفقة
Commotio	انفعال - تأثر
Communis utilitas	صالح عام

Conari	سعى، جدّ
Conatus	سعى، جهد، مجهود
Conceptus	تصوّر، مفهوم
Concordia	وئام
Confusus	مختلط، مبهم، ملتبس
Conscientiae morsus	حسرة
Consternatio	ذهول
Contemptus	احتقار
Contingens	حادث - جائز
Contingentias	حدوث - جواز
Convenientia	ملاءمة، مطابقة
Corollarium	لازمة
Crudelitas	قسوة
Cupiditas	رغبة
Dedignatio	استهانة
Definitio	تعريف، حدّ
Demonstratio	برهان، استدلال
Denominationes extrinsecae	تسميات خارجيّة
Desiderium	إحباط
Despectus	استهانة
Desperatio	يأس
Determinatio	تحديد، تحدّد
Devotio	ورع
Dolor	ألم
Duratio	ديمومة، دوام، مدة
Ebrietas	إدمان الخمر
Error	خطأ
Essentia	ماهية
Existimatio	إفراط التقدير
Falsitas	بطلان
Falsus	باطل
Favor	استحسان/ إحضاء
Finitus	محدود
Forma	صورة، شكل
Fortitudo	قوة النفس

Gaudium	انشراح، انبساط
Generalissimus	أعم العموم
Generosita	مروءة، أريحية
Gloria	مجد
Gratia	امتنان
Gratitudo	عرفان الجميل
Hilaritas	بهجة
Honestas	شرف، نزاهة
Honestus	شريف، نزيه
Horror	استهجان
Humanitas	إنسانية
Humilitas	تذلل
Idea	فكرة
Idea vera	فكرة صحيحة
Imaginare	تخيل
Imaginatio	مخيلة، خيال، تخيل
Imago	صورة
Impossibilis	مستحيل، ممتنع
Impudentia	وقاحة
Indefinitus	غير محدود
Indignatio	استياء
Intellectus	عقل، ذهن، فهم
Intellectus actu	عقل بالفعل
Intellectus infinitus	عقل لانهائي، عقل لامحدود
Intellectus potentia	عقل بالقوة
Intelligentia	فهم
Intelligere	فهم
Intrepidus	باسل
Invidia	حسد
Ira	غضب
Irrisio	استهزاء
Laetitia	فرح، سرور
Lemma	مأخوذة
Libido	شبق
Luxuria	شراهة

Malum	شرّ - فُبِح - قُبِيح
Melancholia	كآبة
Memoria	ذاكرة
Mens	نفس
Metus	خشية
Misericordia	رحمة
Modestia	تواضع
Modus	حال
Mutilus	مبتور، مشوه
Necessarius	ضروري
Necessitas	ضرورة، وجوب
Notiones communes	معان مشتركة، معان شائعة
Odium	كراهية
Opinio	رأي، ظن
Paenitentia	ندم
Passio	هوى، انفعال سلبي
Pati	انفعل
Perfectio	كمال
Perseverare in existendo	استمر في الوجود
Philautia	حب الذات
Pietas	أخلاقية
Possibilis	ممکن، جائز
Postulatum	مصادرة
Potentia	قوة، قدرة
Privatio	عدم، انعدام
Privatio (Cognitionis)	عدم معرفة
Propensio	ميل
Prudentia	حصافة
Pudor	خجل، عار
Pusillanimitas	جبن
Ratio	عقل
Realitas	واقع
Religio	دين
Res	شيء
Res particulares	أشياء جزئية

Res singulares	أشياء فردية
Saevitia	شراسة
Scholium	حاشية
Scientia intuitiva	علم حدسي
Securitas	أمن
Sobrietas	قناعة
Spes	أمل
Substantia	جوهر
Summum Bonum	خير أسمى
Superbia	زهو
Sympathia	تعاطف
Temperantia	اعتدال
Timidus	هيوب
Timor	خشية، خوف
Titillatio	دغدغة
Tristitia	حزن
Turpis	مخز
Veneratio	إجلال
Vera (Ratio)	عقل صحيح
Verecundia	حياء
Verum	حق
Vindicta	ثأر
Virtus	فضيلة
Vis	قوة
Vituperatio	توبيخ
Volitio	إرادة، فعل إرادي
Voluntas	إرادة
Vulgus	عامّة، رعا، جمهور
Vulgus	عامي، عامّة، سوقة
Zelotypia	غيرة

الفصل الثامن

مصطلحات ماكس فيبر

1- المصطلحات الألمانية:

Abgeordnete	نائب
Absolutismus	حكم مطلق
Adel	نبيل/ أصالة
Alltag	يومي/عادي
Altes Testament	العهد القديم
Amt	وظيفة/ منصب
Apparat	جهاز إداري
Arbeiter	عامل
Aristokratie	أرستقراطية
Aristokratischer Geist	روح أرستقراطية
Askese	زهد/ تقشف
Asket	زاهد/ متقشف
Ästhetik	جمالية/ علم الجمال
Auslese	انتقاء
Autorität	سلطة
Beamte	موظف
Beamtenehre	شرف الموظف
Behörde	سلطة/ إدارة
Beruf	حرفة/ دعوة
Boss	رئيس
Bürger	مواطن (في الأصل ساكن المدينة)
Bürgerkrieg	حرب أهلية
Bürgertum	بورجوازية
Burokratie	بيروقراطية
Charisma	كاريزما
Demagoge	ديماغوجي/ متملق
Dilettantismus	عدم الاحترام

Dillettant	هاوي
Ehre	شرف
Eitelkeit	غرور
Erbsünde	خطيئة أصلية
Erfahrung	تجربة/ خبرة
Erkenntnis	معرفة
Erlebnis	اختبار/ تجربة معيشة
Erlösung	خلاص/ تحرر خلاصي
Ethik	أخلاق/ علم الأخلاق
Fortschritt	تقدم
Frieden	سلم
Friedensvertrag	معاهدة سلمية
Führer	زعيم/ قائد
Fürst	أمير
Gefolgschaft	حاشية/ أتباع
Geist	روح (عقلية)
Gesinnung	قناعة/ ضمير/ اعتقاد
Gewalt	عنف/ سلطة
Gewerkschaft	نقابة
Glaube	إيمان/ معتقد
Heil	خلاص
Heiland	مخلص (المسيح عادة)
Held	بطل
Herrschaft	سيطرة/ سلطة
Honoratioren	أعيان/ وجهاء
Intellektualismus	مذهب تعقلي
Kathedr	كرسي علمي/ منصة المدرس
Kult	عبادة/ تقديس
Kunst	فن
Kurie	إدارة بابوية مركزية
Legitimität	مشروعية/ شرعية
Macht	سلطة/ قوة
Magie	سحر
Maschine	ماكينة
Mystik	تصوف

Nation	أمة
Naturrecht	الحق الطبيعي
Partei	حزب
Pflicht	واجب
Pfründe	مصادر ربح/ دخل الكاهن
Rationalismus	مذهب عقلائي
Reichstag	مجلس نيابي للرايخ
Senat	مجلس الشيوخ
Staat	دولة
Stand	مرتبة/مكانة/صنف
Verwaltung	إدارة
Verwaltungsbehörden	سلطات إدارية/ خدمة إدارية
Wahl	انتخاب
Wahrheit	حقيقة
Weltanschauung	نظرة إلى العالم
Wert	قيمة
Würde	كرامة
Zunft	نقابة حرفية

2- المصطلحات الفرنسية:

Absolutisme	حكم مطلق
Administration	إدارة
Amateur	هاوٍ
Amateurisme	عدم الاحترام
Ancien testament	العهد القديم
Appareil	جهاز إداري
Aristocratie	أرسقراطية
Art	فن
Ascèse	زهد/ تقشف
Ascète	زاهد/ متقشف
Autorité	سلطة
Autorité/ administration	سلطة/ إدارة
Bourgeoisie	بورجوازية

Bureaucratie	بيروقراطية
Chaire	كرسي علمي / منصة المدرس
Charisme	كاريزما
Chef/ leader	زعيم/قائد
Citoyen	مواطن (في الأصل ساكن المدينة)
Connaissance	معرفة
Conviction	قناعة/ ضمير / اعتقاد
Corporation	نقابة حرفية
Culte	عبادة/ تقديس
Curie	إدارة بابوية مركزية
Démagogue	ديماغوجي / متملق
Député	نائب
Devoir	واجب
Diète d'Empire	مجلس نياي للرايخ
Dignité	كرامة
Domination/ pouvoir	سيطرة/ سلطة
Droit naturel	الحق الطبيعي
Esprit	روح (عقلية)
Esprit aristocratique	روح أرسقراطية
Esthétique	جمالية/ علم الجمال
État	دولة
Ethique	أخلاق / علم الأخلاق
Expérience	تجربة/ خبرة
Expérience vécue	اختبار / تجربة معيشة
Foi/ croyance	إيمان/ معتقد
Fonctionnaire	موظف
Guerre civile	حرب أهلية
Héros	بطل
Honneur	شرف
Honneur du fonctionnaire	شرف الموظف
Intellectualisme	مذهب تعقلي
Légitimité	مشروعية/ شرعية
Machine	ماكينة
Magie	سحر
Mystique	تصوف

Nation	أمة
Noblesse	نبيل/ أصالة
Option/ élection	انتخاب
Ouvrier	عامل
Paix	سلم
Parti	حزب
Partisans	حاشية/ أتباع
Patron/ dirigeant	رئيس
Péché original	خطيئة أصلية
Pouvoir/ force	سلطة/ قوة
Prébende	مصادر ربح/ دخل الكاهن
Prince	أمير
Profession/ vocation	حرفة/ دعوة
Progrès	تقدم
Quotidien	يومي/ عادي
Rang (ordre)	مرتبة/ مكانة/ صنف
Rationalisme	مذهب عقلائي
Salut	خلاص
Salut/ délivrance	خلاص/ تحرر خلاصي
Sauveur	مخلص (المسيح عادة)
Sélection	انتقاء
Sénat	مجلس الشيوخ
Service/ poste	وظيفة/ منصب
Services administratives	سلطات إدارية/ خدمة إدارية
Syndicat	نقابة
Traité de paix	معاهدة سلمية
Valeur	قيمة
Vanité	غرور
Vérité	حقيقة
Violence/ pouvoir	عنف/ سلطة
Vision du monde	نظرة إلى العالم

الفصل التاسع
مصطلحات اللسانيات والمعاجم

1- المصطلحات الإنكليزية:

'Syn'-Tax	نحوي متزامن
'Syn'-Thesis	تخليق متزامن
A 2 - Position	موقع - ض 2
A 2 -Chain	سلسلة - ض 2
A 2 -Movement	حركة - ض 2
Abandonment neurosis	عُصاب الهجر
Aberrant Decoding	فك تشفير مستبعد
Ablative	حالة مجاوزة
Abreaction	تصريف
Absent Signifiers	دالات غائبة
Absolute Nothingness	عدم مطلق
Abstinence (rule of -)	امتناع (قاعدة الـ)
Abstract	مجرد
Abstraction	تجريد
Abuse	تعسف
Abusive Fidelity	أمانة مستفزة
Abyss	(هوة) ما قبل التكوين
Acceptability	مقبولية
Accessible	متاح
Accusative	حالة نصب
A-Chain	سلسلة - ض
Acrolect	لهجة وسطى
Acronym	مقطع هجائي، لفظة أوائلية
Act of Interpreting	فعل التفسير
Act of Translating	فعل الترجمة
Acting out	تفعيل
Active technique	تقنية نشطة
Activity - passivity	نشاط - سلبية
Actual neurosis	عُصاب راهن

Actualization	فعلنة
Adaptation	تطويع
Addition	زيادة
Additional Instance	مثال إضافي
Addresser and Addressee	متكلم ومخاطب
Adequacy	وفاء (بالنص)
Adjective	نعت، صفة
Adjunct	ملحق
Adorned Translation	ترجمة مزركشة
Adverb	ظرف
Advocacy groups	مجموعات التأييد والموالاة
Aesthetic (s)	جمالي/ جماليات
Aesthetic Theory	نظرية جمالية
Affect	انفعال
Affirmative Deconstruction	تقويضية إيجابية
Affirmative Productivity	إنتاجية إيجابية
Affixation	إلصاق
Afrikaners	أفريقيون من أصل أوروبي
Age Systems	أنظمة السن
Agency	ركن/ سلطة
Agent	منفذ
Agglutination	التصاق، نحت الإلصاق
Aggrandizement	مبالغة
Aggregation	تجمع
Aggressive instinct	نزوة العدوان
Aggressivity	عدوانية
Agit-Prop Theatre	مسرح التهيج الدعامي
Agreement	تطابق
Ahistorical	لاتاريخي
Aim (instinctual-)	هدف نزوي
Aim inhibited	مصدود الهدف
Alienation Effect	أثر تغريبي
Allegorical Text	نص - أمثولة
Allegory	قصة رمزية
Alliteration	جناس استهلاكي

Allo-erotism	غلمة غيرية
Allomorphy	بديلة صرفية
Alteration of the ego	إلتيات الأنا
Alternative	بديل
Ambiguity	غموض / لبس
Ambiguous	ملبس / غامض
Ambivalence	تجاذب وجداني
Ambivalent pre-ambivalent post-ambivalent	متجاذب وجدانياً سابق للتجاذب لاحق للتجاذب
A-Movement	حركة - ض
Anachronism	خطأ تاريخي، مفارقة تاريخية
Anaclisis	استناد
Anaclitic attachment	اتكالي
Anaclitic depression	اكتئاب اتكالي
Anaclitic type of object choice	اختيار الموضوع بالاستناد
Anagogic interpretation	تأويل روحاني
Anagram	جناس تصحيفي، جناس القلب
Analogue Oppositions (Antonyms)	تقابلات نظيرية/ تضادات
Analogue Signs	إشارات نظيرية
Analogy	قياس
Anal-sadistic stage	مرحلة سادية شرجية
Analytical Competence	كفاءة تحليلية
Anaphony	تكرار الكلمات
Anaphor	عائد
Anaphora	إحالة، تكرار توكيدي
Anchorage	إرساء
Animacy/ Vitality	حيوية
Anoriginality	لأصل
Antecedent	سابق
Antecedent Contained Deletion	حذف يحتوي سابق
Antecedent Government	عمل بالسابق
Anthropology	أنثروبولوجيا
Anthropophagy	تأكل أنثروبولوجي
Anticathexis	توظيف مضاد
Anxiety hysteria	هستيريا القلق
Anxiety neurosis	عُصاب القلق

Apartheid	تمييز عنصري
Aphanisis	زوال الشهوة/ إصفاء
Aphasia	قُرائية/ عيٌّ (فقدان القدرة على الكلام)
A-Position	موقع - ض
Apparatus	جهاز
Appellative function	وظيفة الاستمالة
Apposition	بَدل، عاطف بيان
Approximative equivalence	تكافؤ تقريبي (كلمة تكافئ جزءاً من كلمة)
Arbitrariness	اعتباطية
Arbitrary	عشوائي/ اعتباطي/ استتسابي/ كفي/ تحكمي
Archaism	لفظة عتيقة أو مهجورة، إحياء المهجور/ إغراب لفظي
Archi-Originatory Intactness	خلوص أصيل قديم
Argot	أرغة
Argument	موضوع
Argument Structure	بنية موضوعية
Armature	درع
Armed gangs	عصابات مسلحة
Art	فن
Art-for-Arts Sake	فن للفن (نظرية)
Articulation	نطق، لفظ، تمفصل
Articulation of Codes	تمفصل شيفرات
Articulatory- Perceptual	تلفظي - إدراكي
Aspect	جهة/ هيئة، صيغة الفعل (وخاصةً لتبيين مدة الفعل)
Assignment	تكليف
Assimilation	تماثل
Association	تداع/ ترابط/ جمعية
Associative relations	علاقات ترابطية
Assonance	سجع الصوائت، تجانس صوتي
Asymmetrical	غير متماثل
Atheoretical	لانظري
Attention (evenly) suspended	انتباه (عائم)
Attention (Suspended)	انتباه (عائم)
Attentive Mind - Changing	عدول يقظ
Attrition Language	تآكل اللغة

Audience	جمهور
Author - Function	مؤلف - وظيفة
Auto-erotism	غلمة ذاتية
Automatic anxiety	قلق آلائي
Autonomy	حكم ذاتي مستقل
Autoplastic - alloplastic	مطاوعة ذاتية - تطويع الغير
Auxiliary	مساعد (فعل مساعد)
Auxiliary Verb	فعل مساعد
Axiomatic	بديهي
Back - Transformation	تحويل ارتدادي
Backgrounding	تبعيد
Back-Translation	ترجمة ارتدادية
Base-Component	مكوّن - أساس
Base-Generated	مولدة في الأساس
Basilect	أساس لهجي
Battery	منظومة وسائل تحليلية
Behavior	سلوك
Being conscious	وعي (نفساني)
Biculturalism	ثنائية ثقافية
Biennial	كل سنتين
Bigotry	تعصب أعمى
Bilingualism	ثنائية لغوية
Binarism	ثنائية
Binary	مثنوي
Binary Oppositions (or Digital Opposition)	تقابل ثنائي (أو تقابل رقمي)
Binding	ارتباط
Binding Theory	نظرية ربط
Biology	بيولوجيا
Bisexuality	ثنائية جنسية
Blank Verse	شعر مرسل
Bloodletting	إراقة دماء
Body	جسد
Bond workers	رابطة العمال
Borderline Case	حالة بينية
Boundary	حد

Bounding	فاصلة
Breakthrough of the repressed	عودة المكبوت
Brevity	إيجاز (خاصية مميزة)
Bricolage	اقتطاف
Brief-Translation	مذكرة الترجمة
Broadcast Codes	شيفرات واسعة الانتشار
Brokerage	سمسرة/ ترويج
Buffering	حجز/ منع
Bulwark	حصن
Burdensome	مرهق
Bureaucracy	بيروقراطية
Candidate	مرشح "لانتخاب"
Cannibalism	هجنة
Cannibalistic	افتراسي
Cannibalistic Theory	نظرية الهجنة
Cannibalization	تهجين
Canon	معتمد/ مدونة معتمدة
Canonical Text	نص معتمد
Capitalism	رأسمالية
Case	حالة إعرابية/ حالة إعراب
Case Filter	مرشح حالة إعرابية
Case Theory	نظرية حالة إعرابية
Caste	طبقة اجتماعية
Castration complex	عقدة الخضاء
Casualties	إصابات/ ضحايا
Catachresis	مجاز شاذ، لحن
Catalyst	مادة حفّازة (كيمياة)
Cataphor	إلماع، إشارة
Categorical	قاعدي
Categorical	فصيلية
Categories Universal	مقولات جامعة/ كليات
Cathartic (therapy or method-)	تفريج (طريقة أو علاج-)
Cathartic method	تفريج (طريقة تفريجية)
Cathectic energy	طاقة التوظيف
Cathexis	توظيف

Caudillos	زعماء
Causal connection	علاقة سببية
C-Command	تحكم مكوني
Celebrity	مشاهير
Censorship	رقابة
Chagrin	كدر
Chain	سلسلة
Change	تغير
Channel	قنال
Character neurosis	عُصاب الطبع
Charade	تمثيلية مصطنعة
Chattel	أملك منقولة
Choice of neurosis	اختيار العُصاب
Citizenship	مواطنة
City	مدينة
Civil liberties	حريات مدنية
Civilization	حضارة
Claimants	مطالبون
Clan	عشيرة
Class	طبقة
Clause	عبارة جمالية/ جملة
Clause Bounded	محددة ضمن عبارة جمالية
Clientelism	محسوية
Cloacal theory	نظرية حُشّية
Clusters	مجموعات
Code (s)	شفرة/ شيفرات
Code-switching	تحول شيفري/ تغيير شيفري
Codification	تنبيت تشفير /إشفار
Coding	تشفير
Coercion	قمع/ إكراه
Cognitive Psychology	علم النفس المعرفي
Cognitive Science	علم معرفي
Coherence	حبك (محتوى مفهومي)
Cohesion	تماسك
Colonialism	استعمارية/ استعمار

Combination Axis	محور المزج
Combined parents	والد مزيج/ والدين ممتزجين (صورة ال-)
Commodity	سلعة
Communication	اتصال
Communicatively Oriented	ذو توجه اتصالي
Communities of taste	أذواق وميول مشتركة
Community	مجتمع/ جماعة/ عشيرة
Commutation Test	اختبار إبدال
Competence	مقدرة، كفاية
Competence Oriented	ذات توجه إلى الكفاءة (نظرية)
Competent Reader	قارئ كفاء
Complement	مكمل
Complemental series	سلسلة مكملة (سلاسل -)
Complementarity	تكاملية
Complementary Distribution	توزيع تكاملي
Complementizer/ Infinitival	مصدري
Complex	عقدة
Complex of Norms	تركيبية معايير
Complex Sign	إشارة مركبة
Component or partial instinct	نزوة جزئية
Compositional Concept	مفهوم إنشائي
Compromise	تسوية وحل وسط
Compromise - form	تكوين تسوية
Compromise formation	تكوين تسوية
Compulsion, compulsive	اضطرار/ اضطراري/ قهري
Computation	حوسبة
Conative Function	وظيفة نزوعية
Concept	تصور
Concept Underlying	مفهوم مستتر
Conceptual Scheme	مخطط تصوري
Conceptual-Intensional	مفهومي - حدودي
Conceptualization	صياغة تصورية
Conceptualizing	صورية (وضع تصور، وضع مفاهيم)
Concession	تسليم
Concordat	اتفاقية بين البابا وحكومة ما

Condensation	تكثيف
Conditional	شرطي
Conduit metaphor	استعارة توصيلية أو أنبوية
Configuration	تموضع/ تشجيرة/ تشكيلة
Conflict	صراع
Conforming	مُشاكلة
Conformity	انسجام وطاعة
Congruence/ Identity	تطابق
Conjectures	حَدَس
Conjunct	عنصر متعاطف
Conjunction	عطف/ ربط
Connotation	دلالة ضمنية/ إحياء، تضمين، ظل المعنى
Conscription	تجنيد إلزامي
Conservatism	محافظه
Considerations of representability	قابلية التصوير (أخذ قابلية التصوير بعين الاعتبار)
Consonant	صامت
Constellations	مجموعات/ تمرکزات
Constituency	دائرة انتخابية
Constituent	مكون
Constitution of the Subject	تكوين موضوعي
Constraint	تقييد
Constrative	متباين/ متقابل/ متغاير
Construction	بنيان/ تركيب
Construction	بُنيان/ تشييد
Constructional Function	وظيفة تركيبية
Consultation	تشاور
Consumption	استهلاك
Content	مضمون
Content Derivative	اشتقاق مضموني
Contextualized	مقترن بالسياق
Contiguity	تجاور
Contingent	طارئ
Continuum	سلسلة متصلة
Contortion	التواء (ظاهرة ترجمية)
Contour	خط كفاقي

Contraction	قبض (ظاهرة ترجمية)
Contrarian	من يوظف أموالاً خلافاً للرأي العام
Control	يراقب
Controlled	مراقب
Conventionalism	اصطلاحية
Conventionality	اصطلاحية
Conversion	إقلاب
Conversion hysteria	هستيريا الإقلاب
Copula	فعل رابط
Copy	نسخة
Core	نواة/ لُب
Core Structure	بنية صميمية
Corpus	متن
Correspondence	تماثل/ تطابق
Correspondence Rule	قاعدة توافق
Corruption	فساد، تحريف
Counter - transference	نقطة مضادة/ طرح مضاد/ تحويل مضاد
Counter Memory	ذاكرة مضادة
Country	بلد
Covert	مستتر
Creative Transposition	نقل إبداعي
Creole	كريول/ لغة هجين
Creolization	تهجين لغة
Creolized Creole	كريول هجين
Creolized Language	لغة هجينة
Criticism	نقد
Cross Fertilization	تلاقح
Cultural Dependency	تبعية ثقافية
Cultural turn	منعطف ثقافي
Cultural-Relativism	نسبية ثقافية
Culture	ثقافة
Cybernetics	علم التحكم
Damming up of libido /Damming up the libido	انحباس لبيدو/ احتباس اللبيدو
Data Bank	بنك معطيات
Database	قاعدة معطيات

Dative	حالة مستفيد
Day's residues	بقايا نهائية
Daydream	حلم يقظة
De Coding	حل الشفرة
Death instincts	نزوات الموت
Deautomizaion	سلب الآلية
Decay	تضاؤل/ تفسخ
De-centering	سلب المركزية (نفي)
Deciders	أصحاب القرار
Decoding	فك تشفير
Deconstruction	تفكيك/ تفويضية
Decrement	نقصان
Decreolization	فك الهجبة
De-democratization	إطاحة الديمقراطية
Deep Structure	بنية باطنة
Defamiliarization	تعجيب
Defence	دفاع
Defence hysteria	هستيريا الدفاع
Defence mechanisms	أليات الدفاع (أولية)
Defence psycho-neurosis	نفاس الدفاع
Definite	دقيق
Definite Descriptions	أوصاف محددة
Deformation	تشويه الشكل
Defunct	ميت
Deixis	إشارية، إشارة
Deleterious	ضار
Deletion	حذف
Deliberative	متأن
Delirium	هذيان
Demise	زوال
Democracy	ديمقراطية
Democratization	إقامة الديمقراطية
Demolinguistic	لسانيات ديموغرافية
Denaturalization	إزالة تطبيع
Denotation	دلالة تعريفية/ دلالة ذاتية، معنى حرفي

Denotatum	مسمى
Depleted	مستنفد
Deposits	مخزونات
Depressive position	وضعية اكتبائية
Derivative of the unconscious	مشتقات اللاوعي
Descriptive	وصفي
Descriptive Linguistics	لسانيات وصفية
Designation	دلالة تعيينية
Designatum	مشار إليه
Desire	رغبة
Destructive instinct	نزوة التدمير
Destructure	تفكيك
Determiner	حد
Determiner Phrase (DP)	عبارة حد (ع حد)
Development	نشوء/ تنمية
Deviant Form	شكل معدول
Deviant Language	لغة معدولة
Devoicing	سلب الصفة الصوتية
Diachronic	تطوري، تاريخي/ زمني (تعاقي)
Diachronic Analysis	تحليل زمني
Diachrony	تعاقب/ تطور أو تاريخ لغوي
Diacritics	إشارات
Dialect	لهجة
Dialectology	علم اللهجات
Dialogic	تساوري
Diapherein	أنجز النقل
Diaspora (s)	شتات/ مناطق الشتات
Dichotomy	ثنائية/ تشعب ثنائي (قسمة ثنائية)
Diction	معجم
Differed action	بعدي/ مؤجل/ لاحق
Difference	اختلاف
Digital Signs	إشارات رقمية
Diglossia	ازدواجية لغوية
Diminished democracy	ديمقراطية ناقصة
Diminution	إقلال من

Direct analysis	تحليل مباشر
Direct Object	مفعول مباشر
Directness of Address	مباشرة المخاطبة
Disability	إعاقة/ عدم القدرة
Discharge	نسق تفريغ/ تفريغ
Disciplinary Matrix	مصفوفة تخصصية
Discipline	انضباط
Discontinuity	انقطاع
Discourse	خطاب
Discourse Community	مجتمع خطاب
Discourse Theory	نظرية الخطاب
Discourse-Linked	مرتبطة خطابياً
Discretionary	استتسائي
Disequilibrium	افتقاد التوازن (سمة تعبيرية)
Disfranchised	محروم من حق التصويت
Disheveled	مشعثون (جماعة)
Displacement	إزاحة
Dispossession	نزع الملكية
Disruption	تمزق
Distinction Theoretical	تمايز نظري
Distortion	تحويل/ تشويه
Distraction	التهاؤ/ تحوّل
Dogmatism	تصلب الفكري
Domestication	تدجين
Dominant	مهيمن
Dominant (or Hegemonic) Code and Reading	شيفرة وقراءة سائدتان مهيمنتان
Dominant Language	لغة مهيمنة
Dominate	يهيمن
Dominion	دولة مستقلة ضمن الكومنولث
Double Articulation	تمفصل مزدوج
Double Question	سؤال مضاعف
Dream - Work	عمل الحلم
Dream Screen	ستارة الحلم
Drug runners	تجار المخدرات
D-Structure Deep Structure	بنية عميقة (بنية - ع)

Dualistic Representation	ثنائية التمثيل (نظرية)
Duality	إزدواجية
Dynamic	دينامي
Dynamic Content	محتوى ديناميكي
Dynamic Equivalence	تكافؤ ديناميكي
Dynamic Theory	نظرية حركية
Dyslexia	قصور قرائي، عسر القراءة والفهم
Dysphasia	حُبسة، عِي
Echo Questions	أسئلة صدى
Economic	اقتصادي
Economy	اقتصاد
Education	تعليم
Effectiveness	فعالية تأثيرية
Efficacy	قدرة على التأثير
Ego	أنا (الأنا)
Ego - libido - object - libido	ليبدو الأنا - لبيدو الموضوع
Ego ideal	مثل أعلى للأنا
Ego instincts	نزوات الأنا
Ego libido - object - libido	ليبدو الأنا - لبيدو الموضوع
Egoism	أنانية
Egosyntonic	متلائم مع الأنا
Elaborated Codes	شيفرات متقنة
Electra complex	عقدة ألكترا
Elite (s)	نخبة/ نخب
Elite Interpreter	مفسر نخبة
Ellipsis	حذف
Embedded	مكتتفة
Embedding Structure	بنية مدمجة
Emotion	انفعال
Emotional Complex	مركب انفعالي
Emotional Feature	سمة الانفعالية
Empirical	تجريبي/ اختباري/ إمبريقي
Empirical Fact	حقيقة اختبارية (إمبريقية)
Empowerment	تفويض/ منح سلطة/ تمكين
Empty Category Principle (ECP)	مبدأ فصيلة فارغة (م ف غ)

Empty Signifier	دال فارغ
Enclaves	مواقع مستعصية ضمن الدولة
Encoding	تشفير
Encounters	مواجهات
Endorsement	مصادقة/ موافقة
Endowment	وقفية/ منح
Entente	حلف
Entity	كيان
Entrepreneur	مقاول مستحدث
Environment/ Ecology	بيئة/ علم البيئة
Epistemological-Relativism	نسبية معرفية
Epithet	نعت
Equality	مساواة
Equalization	إقامة المساواة
Equative	تعادلي
Equivalence	تكافؤ
Ergativity	إركانية
Erogenicity	قابلية توليد الغلمة
Erogenic	مولد للغلمة
Eros	إيروس
Erotogenic	مولد للغلمة
Erotogenic zone	منطقة مولدة للغلمة
Essence	ماهية
Essentialism	جوهرية (نظرية)
Estrangement	تعريب
Ethnic block	كتلة إثنية
Ethnicity	عرقية/ إثنية
Ethnography	علم الأعراق
Ethnolinguistic Vitality	حيوية إثنية
Ethnoprofile	مظهر إثني
Etymology	تأثيل، إشتقاق
Event	حدث
Everyday	يومي
Evolution	تطور
Exceptional Case Marking (ECM)	وسم إعرابي استثنائي (وإس)

Exclamation	تعجب، عبارة إنفعالية
Existential Quantifier	محدد كمي وجودي
Expansion	بسط (ظاهرة في الترجمة)
Experience	تجربة
Experience of satisfaction	تجربة الإشباع / إرضاء
Experiencer	مجرَّب
Experimental Form	شكل تجريبي
Expletive (s)	خلل فهم الكلام/ عناصر حشووية
Expressive Category	مقولة تعبيرية
Expressive Character	خاصية تعبيرية مائزة
Expressive Feature (Quality)	سمة (صفة) تعبيرية
Expressive Function	وظيفة التعبير
Expressive Function	وظيفة تعبيرية
Extended Projection Principle (EPP)	مبدأ إسقاط موسع (م إ م)
Extra - Literary	أدبي حاف (من خارج الأدب)
Extra position	نقل الموقع
Extralinguistic	خارج لغوي
Extra-linguistic Factor	عامل لساني حاف/ من خارج اللسانيات (لغة)
Extraliterary Order	نظام أدبي حاف
Extrapolation	استقراء
Extrinsic	خارجي
Facilitation	تمهيد عصبي
Facultative Equivalence	تكافؤ اختياري (كلمة تكافئ أكثر من كلمة)
Fad	بدعة لمدة قصيرة
Failure - neurosis	عُصاب (متلازمة) الفشل
Faithful Translation	ترجمة أمنية
Falsification	دحض
Family	عائلة
Family neurosis	عُصاب أسري
Family romance	رواية أسرية
Fanfare	جعجة/ احتفال رنان
Fantastic	عظيم
Fantastic Phantasmagoric Tales	حكايات غرائبية متحركة
Fantasy	هوام
Fashion	زي

Fate neurosis	عُصاب المصير
Father complex	عقدة الأبوة
Faulty Equivalence	تكافؤ خاطئ
Faulty Function	وظيفة معيبة
Feature	معلم، ملمح
Feminism	نسوية
Fetish	صنم
Financial capital	رأس المال
Finite	منته
Finitude	محدودية
Fixation	تثبيت
Fledgling democracy	ديمقراطية ناشئة
Flight into illness	هروب في المرض
Fluctuations	تقلبات
Folktale	حكاية شعبية
Force	قوة
Foregrounding	تقريب
Foregrounding Stylistic	إبراز أسلوبى
Foreigner Talk	لغة الأجنبي
Foreignized Folktale	ترجمة مُغرّبة
Foreignizing Strategy	استراتيجية التغريب
Form	شكل
Form/ Content	ثنائية الشكل / المحتوى
Form/ Theme	ثنائية الشكل / الموضوع
Formal Equivalence	تكافؤ شكلي
Formal Representation	تمثيل شكلي
Formal Semantics	دلالة الصورية
Formal Universal	جوامع شكلية
Formalism	شكلانية
Formalism of Forms	شكلانية الأشكال
Formulas	صيغ
Fractious citizens	مواطنون عنيدون
Fragmented Syntax	نحو متشظي
Framework	إطار نظري
Franchise	حق الانتخاب

Free association	تداعٍ حر
Free energy - bound energy	طاقة حرة - طاقة مربوطة
Free Translation	ترجمة حرة
Free Verse	شعر حُرّ
Freedom	حرية
Freedom House ratings	تقديرات دار الحرية
Fright	رعب/ رهبة
Frustration	إحباط
Function	وظيفة
Functional	وظيفي
Functional approach	مقاربة وظيفية
Functional determination	تحديد وظيفي
Functional equivalence	مكافئ وظيفي
Functional linguistics	لسانيات وظيفية
Functional phenomenon	ظاهرة وظيفية
Functional relevance	تعلق وظيفي
Functional-relational of Equivalence Postulate	فرضية وظيفية علائقية للتكافؤ
Function-oriented Description	وصف ذو التوجه الوظيفي
Functions of Signs	وظائف إشارات
Fundamental rule	قاعدة أساسية
Fundamentalism	أصولية
Fusion - diffusion (of instincts)	اتحاد - انفصال (النزوات)
Futuristic	مستقبلي
Futuristic Text	نص مستقبلي
Garden Paths	ممرات حدائق
Gated communities	جاليات مقولبة
Gay and Lesbian	شاذ وشاذة
Gender	نوع الجنس/ جنوسة
Generate	تولد
Generation	جيل
Generation of anxiety	تصعيد القلق/ توليد
Generative	توليدي
Genetic	جين/ جيني
Genital love	حب تناسلي
Genital stage or organization	مرحلة تناسلية/ أو تنظيم

Genitive	مضاف إليه، إضافي
Geolinguistic	لسانيات جغرافية/ جيولسانيات
Gerund	مصدر، اسم مشتق من فعل/ اسم (نحو)
Gerundive Constructions	تراكيب مصدرية
Gestalt-Like System	نسق شبه جشطالتي (صوري)
Global Proposition	قضية كلية
Global Scale	نطاق شامل
Globalization	عولمة
Glottalization	تهميز
Goal-Seeking System	نسق البحث عن الهدف
Good object, Bad object	موضوع «طيب»/ موضوع «سيء»
Governing Category	فصيلة عاملة
Government	حكومة/ عمل
Government-Binding Theory	نظرية العمل والربط
Grammar	نحو، قواعد اللغة
Grammaticality	قواعدية/ نحوية
Grapheme	وحدة خطية
Grass-roots	قواعد شعبية/ جذور
Ground of Difference	أرضية الاختلاف
Guilt feeling	شعور بالذنب
Handouts	صدقات
Harbingers	رؤاد مبشرون
Head Final Languages	لغات ذات رؤوس متأخرة
Head Initial Languages	لغات ذات رؤوس متقدمة
Hegemonic Code	شيفرة مهيمنة
Helplessness	عجز (حالة الـ)
Heritage	تراث
Hermeneutics	علم تأويل النصوص/ تأويلية
Heterogeneity	عدم تجانس
Heterogeneous territories	أقطار ذات انتماءات مختلفة
Heuristic	استكشافي
Hexameter	وزن سداسي
Hierarchy	نظام هرمي
Historical Grammar	نحو تاريخي
Historical Metalepsis	هيمنة تاريخية

Historicism	تاريخانية
History	تاريخ
Hit squad	شردمة اغتياالات
Holocaust	محرقه
Home	منزل
Homelands	أوطان
Homology	تمائل
Homonym	مجانيس لفظي
Homophone	أحادي الصوت
Homophony	مجانسة لفظية
Hospitalism	فُصال
Howler	غلط فاحش
Human	إنساني
Human Rights	حقوق الإنسان
Humanism	إنسية (نزعة/ مذهب)
Humanistic	إنسي
Hypercathexis	توظيف مفرط
Hypnoid hysteria	هستيريا تنويمية
Hypnoid state	حالة تنويمية
Hypothetical Entity	كيان افتراضي
Hypothetical Invariant	ثابت افتراضي
Hysteria	هستيريا
Hysterogenic zone	منطقة مولدة للهستيريا
Iconic	إيقوني
Id	هو (أ-)
Idea, presentation	تصور
Ideal ego	الأنا المثالي
Ideal Readers	قراء مثاليون
Idealization	مثانة
Idealized path	المسلك المثالي
Ideational Content	محتوى فكري
Ideational representative	ممثل تصوري
Identification	تماه/ تعيين
Identification with the aggressor	تماه بالمعتدي
Identity	هوية

Ideogram	إيديوغرام
Idelect	لهجة عليا
Idelectal	أيديولهي
Ideologicalization	أدلجة
Ideology	أيديولوجيا
Idiosyncratic	فُرادي
Idiosyncratic Realization	تحقق متفرد
Illocutionary	تحقيقي، إنجازي
Image	صورة
Imaginary	خيالي
Imaginary Signifier	دال متخيّل
Imagism	تصويرية (نزعة/ مذهب)
Imagistic	تصويري
Imago	صورة هوامية
Immediate constituent	مكوّن مباشر
Immediate Domination	هيمنة مباشرة
Immersion	إغماس
Impeachment	اتهام
Implication	مضمون
Impressionism	انطباعية (نزعة/ مذهب)
Impressionistic Sketch	مخطط انطباعي
Inadequacy	عدم وفاء
Inclusive Language	لغة شاملة
Incorporation	إدماج
Incumbents	أصحاب المناصب
Incursion	عصيان
Indefinite	غير معرّف
Indeterminacy	لاّتعين
Indexical	تأشيري
Indigenous	أصلي/ أهلي
Individual	فرد
Industry	صناعة
Ineptitude	عدم الكفاءة
Infantile amnesia	نسيان طفلي
Inferiority complex	عقدة الدونية

Inferiority feeling	شعور بالدونية
Infinitive	مصدري، صيغة مصدر الفعل
Inflection	صُرْفَة (تغيير في مقام الصوت)
Influence Studies	دراسات التأثير
Information	معلومات
Infrastructure	بنية تحتية
Initial norm	معيّار ابتدائي (للترجمة)
Initiator	مُبَادِر
Innate	فطري/ سليقي
Innateness	فطرة/ سليقة
Innervation	تعصيب
Innovation	ابتكار/ تجديد
Insiders	مطلّعون
Instinct	غريزة/ نزوة
Instinct to master	نزوة السطوة
Instincts of self - preservation	نزوات حفظ الذات
Instinctual component	مكوّن نزوي
Instinctual impulse	حركة نزوية
Instinctual representative	ممثل النزوة
Institutional logic	منطق مؤسسي
Institutional-communicative	مؤسسي - اتصالي (إطار)
Institutionalization	صياغة مؤسسية
Instrumentalist	ذرائعي
Instruments	صكوك/ أدوات
Insubstantial	واهن/ ضعيف
Insurgency	عصيان
Insurrection	عصيان مسلح
Intact kernel	نواة خالصة
Integration	توحيد
Intellectual	متقف
Intellectual complex	مركبّ ذهني
Intellectualization	فكرنة
Intention	قصد
Intentional Fallacy	خداع القصد
Inter language Forms	أشكال متداخلة في ما بين اللغات

Interdependence	توافق
Inter-disciplinary	متكامل الاختصاص
Inter-disciplinary approaches	مقاربات تخصصية متكاملة
Interest, ego interest	اهتمام / اهتمام الأنا
Interethnic	بينثني (إثني، بين الجماعات الإثنية)
Interference	تداخل
Interference Translation	تداخل ترجمي
Interim	مؤقت
Interlangua	بينية لغوية
Interlingual Translation	ترجمة بينية
Interlingual/ Interlanguage	بيلغوي (بين اللغات)
Interlinguistic	لسانية بينية
Interliterary relations	صلات أدبية متعلقة
Intermediate translation	ترجمة وسيطة
Internalization	استدخال
Interpellation	استجواب
Interpenterability	قابلية للاختراق
Interprectative aspect	اعتبار تفسيري
Interpretation	تأويل / تفسير
Interpretative community	مجتمع مفسر
Interrelatedness	تعالق
Intersemiotic	سيمائي بيني
Intersemiotic translation	ترجمة سيمائية تبادلية
Intertextual	بينصي / نصي بيني
Intertextuality	تناص
Inter-translatibility	قابلية متبادلة للترجمة
Intonational contours	منحنيات تنغيم
Intralingual translation	ترجمة لغوية أحادية
Intransitive	لازم
Intrasystemic relations	علاقة نسقية داخلية
Intratextual	نصي داخلي
Intratextuality	نسيج نص
Intricacy - disjunction	تشابك - انفكاك
Intrinsic	جوهرية / داخلي
Introjection	اجتياف

Introversion	انطواء
Intuition	حدس
Invariance	ثبات
Invariant Factor	عامل ثابت
Inventory	مخزون/ بيان مفصّل
Inverse Linking	ربط معاكس
Irony	سخرية/ تهكم (خاصية تعبيرية)/ مفارقة
Irrational feature	سمة اللامعقول
Isolation	عزل
Isomorphism	تمائل
Italianization	طليّنة
Iterate	يتكرر
Jargon	رطانة (لغة مضطربة)/ لغة خاصة
Journeyman	عمال مهرة
Joviality	طرافة (خاصية تعبيرية)
Judgment of condemnation	حكم الإدانة
Junta	طغمة
Jurisdiction	نطاق سلطة الدولة
Justice	عدالة
Juxtaposition	تجاور
Kantian Universality	مبدأ الجامعية
Kernel	نواة
Kernel Structure	مبنى نووي
Key-Concept	مفهوم مفتاحي
Knowledge	معرفة
Label	عنونة/ علامة تصنيفية
Landing Site	محط
Language	لغة
Language and parole	لغة وكلام شفوي
Language attitude	مواقف اللغة
Language competition	تنافس لغوي
Language conflict	صراع لغوي
Language contact	اتصال لغوي
Language death	موت اللغة
Language degeneration	انحطاط اللغة/ اندثار اللغة

Language demise	توقف/ زوال اللغة
Language demography	ديموغرافيا اللغة
Language displacement	إزاحة اللغة/ انزياح اللغة
Language drift	انحراف اللغة
Language faculty	ملكة لغوية
Language learning	تعلم اللغة
Language murder	قتل اللغة
Language planning	تخطيط لغوي
Language policy	سياسة لغوية
Language preservation	حفظ اللغة
Language replacement	استبدال اللغة
Language revitalization	إحياء اللغة
Language shift	تحول اللغة
Language suicide	انتحار لغوي
Language tip	ميلان اللغة
Latency period	فترة الكمون
Latent content	محتوى كامن
Latent dream - thoughts	أفكار الحلم (الكامنة)
Layer/ class	طبقة
Level	مستوى
Lexical	معجمي/ مفرداتي
Lexical borrowing	اقتراض معجمي
Lexical item (s)	وحدة معجمية/ مفردات معجمية
Lexical resource	مصدر معجمي
Lexical rule	قاعدة معجمية
Lexicographer	واضع المعاجم
Lexicological	مفرداتي
Lexicon	معجم
Liberalism	ليبرالية
Libidinal stage	مرحلة لبيدية
Libido	أليدو
Libido adhesiveness	تشبث اللبيدو
Life instincts	نزوات الحياة
Lineages	سلالات
Linear approach	مقاربة خطية

Linear rule	قاعدة خطية
Lingua franca	لغة تعامل
Linguistic	لغوي، ألسني
Linguistic determinism	حتمية لغوية
Linguistic law	قانون لغوي
Linguistic legislation	تشريع لغوي
Linguistic relativism	نسبية لغوية
Linguistic relevance	تعلق لساني
Linguo-cultural relativity	نسبية لغوية - ثقافية
Lipogram	مستقطع، (نص) مجرد (من حرف معيّن)
Literal translation	ترجمة حرفية
Literalism	حرفية
Literariness	أدبية
Literary	أدبي
Literary function	وظيفة أدبية
Literary historicism	تاريخانية أدبية
Literary interference	تداخل أدبي
Logical form (LF)	صيغة منطقية (صم)
Logical positivism	وضعية منطقية (نظرية) (وضعية محدثة)
Logocentrism	مركزية اللغة
Logophilia	مهووس بالكلمات
Logopoeia	لعبة الدلالية
Logos	لوغوس (شعارات)
Luminous details	تفاصيل مضيئة
Macro literacy	أبجدة - ماكرو
Macro proposition	قضية كبرى
Macrolevel	مستوى أكبر
Macrostructural level	مستوى البنى الكبرى
Magnets	شخصيات بارزة
Major	أكثري (متعلق بالأكثرية)
Major system	نسق أساسي
Malfasance	إخلال بالوظيفة
Management	إدارة
Manifest content	محتوى ظاهر
Manifestations	تجليات

Mans double	قرين
Many-to-One correspondence	مقابلة الكثرة بالواحد
Marginal	هامشي
Marked feature	سمة موسومة
Markedness	وسم / موسومية
Marker	واسم
Market	سوق
Masculinity - feminity	ذكورة - أنوثة
Masochism	مازوشية
Mass	حشد
Mass media exposure	انفتاح على وسائل الإعلام
Massacre	مجزرة
Massive metalepsis	تعمية جمعية
Match	تناسب
Material	مادة
Materialism	مادية
Matricial norms	معايير مصفوفية (معياري إجرائي)
Matrix	مصفوفة
Maximal projection	إسقاط أكبر
Mayhem	تعطيل أو تشوه دائم
M-Command	تحكم - أ
Meaning	معنى
Means-to-an end method	منهجية طريقة توصل إلى غاية
Measuring silence	قياس الصمت
Mechanical translation	ترجمة آلية
Media	وسائل الإعلام
Mediation	وساطة
Medium	وسيلة اتصال
Megatype	نمط أكبر
Melopoeia	خاصية موسيقية
Memory	ذاكرة
Mental factor	عامل ذهني
Mentalistic	ذهني
Mentalistic paradigm	نموذج ذهني
Mercenaries	جنود مرتزقة

Message	مُرسلَة
Meta - Language	لغة على لغة (كلام على كلام)/لغة واصفة
Metalingual function	وظيفة تععيد لغوي
Metaliterature	أدب على أدب
Metanalysis	تحديد خاطئ، تحليل تخميني
Metaphor	استعارة
Metapoem	قصيدة وصفية
Metapsychology	ما وراء علم النفس
Metascience	علم مجاوز
Metatext	نص شارح
Metathesis	قلب مكاني، تبادل خاطئ
Metonymic activity	نشاط ذو طبيعة مجازية
Metonymy	كناية
Metrical Translation	ترجمة وزنية
Micro	ميكرو
Microlevel	مستوى أصغر
Microstructural Level	مستوى البنى الصغرى
Midsection	قسم أوسط
Militant	مناضل
Mimetic theory	نظرية محاكاة
Minimal pair	متقابلان أدنيان
Minimal pairs	أزواج دنيا
Minimalist program	البرنامج الأدنوي
Minimality requirement	شرط دنو
Minimax theory	نظرية الحد الأدنى
Minor	أقلي (متعلق بالأقلية)
Minor language	لغة محدودة الانتشار
Minor subsystem	نسق ثانوي فرعي
Minority language	لغة أقلية
Mirror stage	مرحلة المرأة
Mixed neurosis	عُصاب مزيج
Mnemonic symbol	رمز ذاكري
Mnemonic trace	أثر ذاكري
Mobility	حرك
Modal	وجه

Modal auxiliary	فعل مساعد صيغي
Modality	وجهة قول، موقفية/ موجّه
Modals	أفعال مساعدة جهوية
Model	طرز (نظري)
Modeling Systems, Primary and Secondary	منظومات تشكيل، أولي وثانوي
Modern	حديث
Modernistic	حدائي
Modernistic text	نص حدائي
Modes of address	صيغ مخاطبة
Modicum	قليل / جزء يسير
Modify	يقيّد / يحدّد
Modular grammar	نحوّ تعديلي، نحوّ معياري
Momentous	هامّ / شديد الخطورة
Monistic	أحدية (غير قابلة للانقسام)
Monolingual	أحادي اللغة
Monolinguistic	لساني أحادي
Monolithic	تراصّ / تناغم
Mood	حالة مزاجية
Morpheme	مورفيم، مقطع صرفي
Morphemic	مورفيمي / صرفي
Morphology	صِرافة (علم التشكل) / صرف (علم تشكّل الكلمات)
Mother Tongue/ Mother Language	لغة الأم
Mothering	رعاية أموية
Motivation	تحفيز
Motivation and Constraint	محاكاة وتقييد
Movement Rule	قاعدة نقل
Movements	حركات
Multi-accentuality of the Sign	تعدد في تببير الإشارة
Multicultural	متعدد ثقافياً
Multiculturalism	تعددية ثقافية
Multilingualism	تعدد لغوي
Multiple System	نسق مُركّب
Multivariate	متعدد التنوع
Mutation	طفرة
Mutation of Systems	طفرة الأنساق

Mute Irony	مفارقة صامتة
Mute Twin	توأم صامت
Myth	خرافة، أسطورة
Naivete-Theoretical	سذاجة نظرية
Naming	تسمية
Narcissism	نرجسية
Narcissistic libido	لبيدو نرجسي
Narcissistic neurosis	عُصاب نرجسي
Narcissistic object choice	اختيار الموضوع النرجسي
Narrative	سردي
Narrowcast Codes	شيفرات ضيقة انتشار
Nation	أمة
National dynamics of struggle	قوى محرّكة للصراع الداخلي
Native language	لغة أصلية/ لغة فطرية
Nativism	مذهب أهل البلد
Nativization	تأصيل
Natural categorization	تصنيف طبيعي
Natural signs	إشارات طبيعية
Nature	طبيعة
Near-adequacy	وفاء تقريبي
Need for punishment	حاجة إلى العقاب
Negation	تنصل/ نفي
Negative polarity	استقطاب نفي
Negative polarity items (NPI)	مفردات استقطاب نفي (م س ن)
Negative therapeutic reaction	استجابة علاجية سلبية
Negotiated code and reading	شيفرة وقراءة موضعا مفاوضة
Neologism	تعبيرات مُولدة
Neopositivism	وضعية محدثة (نظرية)
Nervana principle	مبدأ النرفانا
Net movement	حركة هادفة أو نهائية
Network	شبكة
Neurasthenia	عياء
Neurons	عصبات (خلايا عصبية)
Neurosis	عُصاب
Neutrality	حياد

Neutralizing	تحييد
Nexus	سلسلة أشياء مترابطة
Node	عقدة، نقطة تفرع (في الرسم الشجري للجمل)
Nomenklatura	مجلس السوفيات الأعلى
Nominal democracy	ديمقراطية بالاسم فقط
Nominative	حالة رفع
Nomological	تقني
Non-citizens	مقيمون غير مواطنين
Non-dit	مسكوت عنه
Non-elitist approach	مقاربة غير نخبوية
Non-evaluative approach	مقاربة غير تقويمية
Non-identity	عدم مطابقة
Non-linear rule	قاعدة لاخطية
Non-literary	غير أدبي
Non-null subject languages	لغات ذات فاعل غير فارغ
Non-presence	عدم حضور
Non-representability	عدم قابلية التمثيل
Non-translation	لاترجمة
Norm translation	معيار ترجمي
Norm/ standard	معيار
Normal	معياري
Normalization	تطبيع/ تعبير
Norms	معايير/ مبادئ
Noun	اسم
Noun phrase	مركب اسمي
Null case	حالة فارغة
Null equivalence	تكافؤ صفري (كلمة لا مكافئ لها)
Null subject	فاعل فارغ
Null subject language	لغات ذات فاعل فارغ
Object	شيء/ موضوع/ هدف
Object choice	اختيار الموضوع
Object relationship	علاقة الموضوع
Object shift	انتقال مفعول
Object-control	مراقبة مفعول
Objective distance	مسافة موضوعية

Objectivity	موضوعية
Oblique	حالة غير الفاعل
Obsessional neurosis	عُصاب وسواسي
Obsolescent language	لغة آيلة إلى الزوال
Oedipus complex	عقدة أوديب
Office holders	موظفو الحكومة
Oligarchy	حكم الأقلية
One-to-One correspondence	مقابلة واحد بواحد
Onomatopoeia	محاكاة الصوت، تسمية محاكية/ جرس موحى
Ontological-temporal	أنطولوجي - زمني
Open and closed texts	نصوص مفتوحة ونصوص مغلقة
Operational norm	معيار الممارسة (للترجمة)
Operator-variable Structures	بنى معامل - متغير
Oppositional code and reading	شيفرة وقراءة تقابليتان
Oppositions/ semantic	تقابلات، دلالاتها
Optimal equivalent	مكافئ أفضل
Oral stage	مرحلة فموية
Oral-sadistic stage	مرحلة سادية فموية
Orders of signification	طبقات دلالة
Organ pleasure	لذة الموضوع
Organic verse	نظم ذو بنية عضوية
Organization of the libido	تنظيم اللبيدو
Organ-pleasure	لذة العضو
Orientalism	استشراق
Oriented text-translation	نص مهياً للترجمة
Original work	عمل أصلي
Original writer	كاتب أصلي
Orinary intent	قصد أصيل
Orthography	علم الإملاء
Ostranenie	تعجيب (مصطلح روسي)
Other	آخر
Outposts	مواقع أمامية
Outreach	امتداد
Over - interpretation	تأويل مضاعف
Over coding	زيادة تشفير

Over determination	تحديد زائد أو فائق/ حتم مضاعف
Overt	ظاهر
Oxymoron	إرداف خُلْفِي، مضادة
Pact	ميثاق
Pair of opposites	زوجا المتعارضات
Paired Segments	ثنائيات مكونات جزئية
Panels	جداول
Pansemiotic Features	سمات سيميائية جامعة
Paradigm	براديجم/ نموذج/ جدول، صنف استبدالي
Paradigmatic	جدولي
Paradigmatic Analysis	تحليل نمطي
Paradigmatic Aspect	اعتبار استبدالي
Paragram	تحريف، تلاعب لفظي
Parameter (s)	وسيط/ وسائط
Para-military	شبه عسكري
Paranoia	عُظام
Paranoid	شبه عظامي
Paranoid position	وضعية شبه عظامية
Paraphrase	تعبير مواز
Paraphrenia	فصام هذيانى
Parapraxis	هفوة
Parasitic Gaps	فجوات طفيلية
Pariahs	منبوذون
Parity	تكافؤ/ تساوي
Parole	كلام شفوي (عند سوسير)
Paronomasia	تورية، جناس
Parser	جهاز تحليل نحوي
Part - object	موضوع جزئي
Partial instinct	نزوة جزئية
Participation	مشاركة
Parvenu	محدث النعمة
Passivization	بناء للمجهول
Past Participle	بناء لغير الفاعل
Pastoralists	رعويون/ أرباب الأبرشيات
Patenting	منح التراخيص

Patient	مُتلقِي
Patrician	شريف أرسقراطي
Patronage	رعاية (متحكمة)
Patronage systems	أنظمة محسوبة
Patterned energy	طاقة مُنمَّدة
Payoff questions	أسئلة مفيدة
Penis envy	شهوة العضو الذكري
Per capita income	دخل الفرد
Perception - consciousness	إدراك - وعي
Perceptual identity - thought identity	وحدة الفكر - وحدة الإدراك
Performance	أداء، إنجاز لغوي
Performance Oriented	ذات توجه إلى الأداء (نظرية)
Performative	إنجازي
Peripheric	ريضي (محيطي)
Periphrastic	تلمحي
Permutation	تبديل الموقع
Perquisites	علاوات
Person	شخص
Pervasive	واسع الانتشار
Perversion	شذوذ
Petrified element	عنصر متحجر
Petty warlords	أمراء حرب صغار
Phallic (women or mother)	قضيبية (امرأة/ أو أم -)
Phallic stage	مرحلة قضيبية
Phallus	قضيب
Phanopoeia	خاصية منظورة
Phantasy	هوام لاواع
Phatic Function	وظيفة مجاملة
Philology	فقه اللغة
Phobic neurosis	عُصاب رهابي
Phoneme	فونيم، صوت لغوي
Phonemic Translation	ترجمة صوتية
Phonestheme	مجموعة دالة
Phonetic (s)	صوتي، أصواتي/ علم الأصوات، صوتيات
Phonetic Theory	نظرية صوتية (في الترجمة)

Phonocetrism	مركزية النطق
Phonology	صواتة (علم الأصوات الكلامية) // علم وظائف الأصوات
Phonotactics	قانون تتابع الأصوات
Phrase	عبارة، شبه جملة، شِبْجُمْلَة
Phrase structural rule	قاعدة بنية العبارة
Phrase structure trees	أشجار بنية العبارة
Phrase-marker	واسم شبجملي (وسم العبارة)
Physicalistic	مادية (فيزيقية)
Pidginization	لغة مبسطة
Place	مكان
Plagiarism	انتحال
Plasticity of the libido	مرونة اللبيدو
Plausibility	مقبولية/ استحسان
Pleasure ego - reality ego	أنا - لذة، أنا - واقع
Pleasure principle	مبدأ اللذة
Pluralism	تعددية
Poetic function	وظيفة شعرية
Poeticity	خاصية شعرية
Polarity	قطبية
Policy	سياسة
Political correctness	تصحيح سياسي
Political rights	حقوق سياسية
Politicized	مُسيب
Poll taxes	إدراج في جدول دافعي الضرائب
Pollsters	مستطلعو رأي الجمهور
Polyarchal democracy	ديمقراطية متعددة الرؤساء
Polygenetic	متعدد الجينات
Polyphony	تعدد الأصوات
Polysemy	تعدد الدلالات
Polysynthetic Language	لغات متعددة التركيب
Polysystem Theory	نظرية النسق المتعدد
Popular	شعبي
Popular influence	نفوذ شعبي
Popular Literature	أدب العامة

Popular vote	تصويت الشعب
Populist	شعبي
Pornography	إباحية
Porous frontiers	منافذ الحدود
Portmanteau	مزيج، كلمة أو عبارة منحوتة، لفظة اقترانية
Positioning of the Subject	مَوْقَعَة الذات
Positive essentialism	ماهوية إيجابية
Post structuralism	ما بعد البنوية
postcolonial translation	ترجمة ما بعد الاستعمار
Post-colonialism	ما بعد استعمارية
Post-modernism	ما بعد حداثة
Postpositions	حروف جر متأخرة
Post-socialist regimes	أنظمة حكم ما بعد فترة الاشتراكية
Post-structuralism	ما بعد البنوية
Post-symbolism	ما بعد الرمزية
Postvelar	ما قبل حلقي
Potentates	زعماء/ متنفذون
Potential equivalence	تكافؤ بالقوة
Poverty	فقر
Power	سلطة
Power configuration	تموضع أو تمركز السلطة
Practical criticism	نقد عملي
Practice oriented	ذو توجه إلى الممارسة
Pragmatic equivalence	مكافئ مقاماتي
Pragmatics	مقاميات
Pragmatism	براغماتية
Precedent-setting texts	سوابق نصية
Preconceptions	تصورات مسبقة
Pre-conscient	ما قبل الوعي/ ما قبل الشعور
Pre-conscious	ما قبل الوعي
Predators	معتدون
Predetermined theory	نظرية سابقة التجهيز
Predicate	محمول
Preferred reading	قراءة مفضلة
Prefix	سابقة

Pre-genital	ما قبل تناسلي
Preliminaries	إجراءات تمهيدية
Preliminary norm	معيّار تمهيدي (من معايير الترجمة)
Prelocutionary	قَبُولِي
Premature	لم ينضج بعد/ قاصر
Pre-oedipal	ما قبل أوديبِي
Pre-Ontological	ما قبل الوجود (ما قبل الأنطولوجيا)
Pre-Ontological Inquiry	مبحث ما قبل الوجود
Pre-Original	ما قبل الأصل
Prescriptive	تقريري
Present participle	اسم فاعل
Presidential elections	انتخابات رئيس الجمهورية
Pressure (instinct)	اندفاع/ ضغط (النزوة)
Prestige	رفعة المقام
Pretense	ادعاء
Primacy of the signifier	أولوية دال
Primal phantasies	هوامات أصلية/ أولية
Primal repression	كبت أصلي/ أولي
Primal scene	مشهد بدائي/ مشهد أصلي/ أولي
Primary	أولي
Primary and secondary gain from illness	كسب أولي وثانوي من المرض
Primary Identification	تماهٍ أولي
Primary narcissism/ secondary narcissism	نرجسية أولية/ نرجسية ثانوية
Primary process - Secondary process	عملية أولية وعملية ثانوية
Prime Instance	مثال أولي
Principality	إمارة
Principle of constancy	مبدأ الثبات
Principle of neuronc inertia	مبدأ القصور (العصبي)
Principle of reality	مبدأ الواقع
Principles	مبادئ
Private	خاص
pro (PRO)	ضم
PRO theorem	نظرية ضم
Problem - solving model	طرز المشكلة وتماس الحل
Procedural	إجرائي

Procedure	إجراء تحليلي
Processing	معالجة
Process-oriented description	وصف ذو توجه عملياتي/ وصف متوجه إلى المنتج
Profile	مظهر
Proform	مضمّر
Projection	إسقاط
Projective identification	تماه إسقاطي
Promoters	دعاة
Proper binding condition	شروط ربط مناسب
Proper government	عمل مناسب
Prose version	صيغة نثرية
Prosodic	عروضي، تطريزي
Prosody	عروض، معلم تطريزي
Protective shield	صاّد الإثارات
Proto democracies	ديمقراطيات أولى
Proto typology	تتميط أول
Prototype	طراز/ نمط أول
Prototypical Concept	تصور نمطي أول
Provincial estates	ملكيات في المقاطعات يحكمها النبلاء
Proxy	تفويض/ إنابة
Pseudo - Translation	شبه الترجمة (ترجمة في غياب الأصل)
Psychic apparatus	جهاز نفسي
Psychical conflict	صراع نفسي/ مأزم
Psychical reality	واقع نفسي
Psychical representative	ممثل نفسي
Psychical working out (over)	إرصان نفسي
Psychoanalysis	تحليل نفسي
Psycholinguistics	لسانيات نفسية
Psycho-neurosis	نفاس
Psychosis	ذهان
Psycho-therapy	علاج نفساني
Public	عام
Public concord	توافق شعبي/ انسجام عام
Public politics	سياسة عامة "للدولة"
Pun	تلاعب لفظي، تورية/ تلاعب بالألفاظ

Puppet state	دولة صنيعة
Pure Language	لغة خالصة
Purposeful Activity	نشاط هادف
Purposive idea	تصور - هدف
QR Quantifier Raising	رفع محدد كمي (رك)
Quadrasonic Site	موقع رباعي الأصوات
Qualitative	نوعي
Quantifiers	محددات كمية
Quasi - Cybernetic Automatic	شبه آلي التحكم
Queer	لواطى
Questionnaire	استبيان/ استمارة
Quid pro quo	تعويض مقابل
Quota of affect	مقدار الانفعال
Race	عرق
Racial category	طبقة عرقية
Radiant Node	عقدة مشعة
Radical	متطرف/ جذري
Raising	رفع
Rampant	متفش
Random variable	متغير عشوائي
Rationalization	تبرير
Reaction - formation	تكوين عكسي
Reading dominant/ Negotiated and Oppositional	قراءة سائدة/ موضع مفاوضة وتقابلية
Realistic anxiety	قلق إزاء/ خطر واقعي
Reality - testing	اختبار الواقع
Reality denial	تنكر للواقع
Reality principle	مبدأ الواقع
Reality Testing	اختبار الواقع
Reason	سبب/ عقل
Recall	إقالة/ إلغاء
Receiving Culture	ثقافة مستقبلة
Reception	تلقي
Reciprocal	عنصر تبادلي
Reciprocally Reinforcing	تعزيز متبادل
Recontextualization	إعادة صياغة السياق

Record high	رقم عالٍ قياسي
Redundancy	فيض
Reference	مرجع
Referendum	استفتاء
Referent	مُرَجَع إليه
Referent Function	وظيفة إرجاعية
Referentialist	إشاري، مرجعي
Reflexivity	انعكاسية
Reform and Revolution	إصلاح وثورة
Refracted Text	نص متكسر
Regeneration	انبعاث/ تجديد
Register	لهجة خاصة/ ضرب استعمالي
Regression	نكوص
Regular	مطرد
Regulated transformation	تحويل منضبط
Relation	علاقة
Relational	عقلاني/ علائقي
Relative autonomy	نسبية الحكم الذاتي
Relative pronoun	ضمير الصلة
Relativism	نسبية (نظرية)
Relativization	تنسيب
Relevance Theory	نظرية التعلق
Relexification	تجديد المعجم
Reparation	إصلاح
Repertoire	ذخيرة/ قائمة
Repetition	تكرار
Repetition compulsion	اضطرار التكرار
Replaced language	لغة مستبدلة
Replacement	إحلال
Reporteme	وحدة إخبارية وظيفية
Representation	تمثيل/ ممثلية/ تمثيل نيابي
Representational Function	وظيفة التمثيل
Repression	كبت/ قمع
Repudiation, foreclosure	انعدام
Reserves	محميات

Residue	بقية/ مخلفات
Resistance	مقاومة
Restricted codes	شيفرات محدودة
Retention hysteria	هستيريا الإمساك
Retrospection	استبطان/ استعادة الأحداث الماضية
Reverberation sounds	ترجييعات الأصوات
Reversal into the opposite	قلب (النزوة) إلى الضد
Rewriting rule	قاعدة إعادة الكتابة
R-Expressions	تعبيرات - ح
Rhyming translation	ترجمة مقفاة
Rights-monitoring organization	منظمة مراقبة حقوق الإنسان
Risk	مجازفة
Ritual	طقوس
Rorsch/ Berlin Foundation	قاعدة رورش/ برلين
Rotation	دوران
Russian formalism	شكلائية روسية
Sadism	سادية
Sado-masochism	سادو - مازوشية
Saga	ملحمة
Sampling	أخذ عينة
Schizophrenia	فُصام
Science	علم
Scientistic	نوع قناع علمي
Scientistic Science	نزعة علمية مغالية
Scope	مدى
Scope Ambiguity	لبس مدى
Scopic	حيزي
Scores	نتائج مسجلة
Screen memory	ذكرى ساترة
Screening	حجب
Seamy web	شبكة مهترئة
Second - Hand Translation	ترجمة من الدرجة الثانية
Secondary	ثانوي
Secondary process	عملية ثانوية
Secondary revision	إرصان ثانوي

Seduction (scene of -theory of)	غواية (مشهد/ نظرية-)
Segmentation	تجزية
Segregation	تفرقة/ فصل
Seiende	موجود
Sein	الوجود
Selection Axis	محور انتقاء
Self	ذات
Self - analysis	تحليل ذاتي
Self-referentiality	ذاتية الإحالة
Self-Regulating System	نسق ذاتي التنظيم
Semantic	دلالي
Semantic Distinction	تمييز دلالي
Semantic Equivalence	تكافؤ دلالي
Semantic Reference	مرجعية دلالية
Semantics	علم الدلالة
Semeiosis/ Semiosis	سيرورة معنى
Semeiotic/ Semiotic	سيمياي
Semi - Literary	شبه أدبي
Semi-legal	شبه قانوني
Semiology	سيمولوجيا
Semiosis	إشارة سيميائية
Semiosphere	محيط سيميائي
Semiotic Square	مربع سيميائي
Semiotic Triangle	مثلث سيميائي
Semiotics	سيمياء، علم الرموز
Semiotics (Definition of)	سيمائية (تعريف)
Sense	فحوى
Sex	جنس
Sexual instinct	نزوة جنسية
Sexuality	جنسانية/ جنسية
Sham	مُخادع/ صوري
Shantytown	مدينة الأكواخ
Shift	تحول/ تغيير بديل
Shifters	متغيرات دلالية
Sign	علامة/ إشارة/ رمز

Signal of anxiety	إشارة القلق
Significant	دال
Signification	دلالة
Signified	مدلول
Signifier	دال
Signifying Practices	ممارسات دالة
Silent Non-Entity	لاكيان صامت
Similarity	تمائل
Simile	تشبيه
Simple Sign	إشارة بسيطة
Simulacrum	صور زائفة
Simulations of democracy	أشبه زائفة للديمقراطية
Single articulation, codes with	تمفصل مفرد، شيفرات مع
Situation management	إدارة موقف
Skillful aiming	استهداف حاذق
Skopos And Commission	غاية وتفويض (نظرية)
Slips of the tongue	عثرات لسان
Social convention	عرف اجتماعي
Socialism	اشتراكية
Socialist regime	نظام حكم اشتراكي
Societal	مجتمعي
Society	مجتمع
Sociolects	لهجات اجتماعية
Socio-Linguistics	لسانيات اجتماعية
Socioprofile	مظهر اجتماعي
Sojourn	إقامة مؤقتة
Solecism	لحن، ركافة
Somatic compliance	مسايرة جسدية/ تواطؤ
Source - Culture	ثقافة - مصدر
Source Language (SL)	لغة المصدر
Source of instinct	مصدر النزوة
Source Text	نصّ مصدر
Source-Text Oriented	ذات توجه إلى النص - المصدر
Sovereign courts	هيئات محاكم مستقلة
Sovereignty	سيادة

Space	فضاء
Specific action	فعل نوعي
Specific meaning	معنى متعين
Specific pair - bound	ثنائي التحديد
Specified	مخصص
Spectacle	مشهد
Speech	كلام/ خطاب
Speech act	فعل كلامي (نظرية)
Speech community	عشيرة لغوية
Spelling	تهجئة/ نطق
Splitting of the ego	انشطار الأنا
Splitting of the object	انشطار الموضوع
Spoonerism	قلب عَرَضِي، تبادل صوتي، زلة لسان تبادلية
Spurts	اندفاعات مفاجئة
Squared translation	ترجمة مربعة
S-Structure surface structure	بنية سطحية (بنية - س)
Stakes	رهانات
Stalemate	ورطة
Standardization	تقييس
Standing sentence	جملة ماثلة (جاهزة)
State	دولة
State capacity	قدرة الدولة
State enterprises	مشاريع الدولة
Static Theory	نظرية سكونية
Stative	سكوني
Stereotyped	مقولب
Stickler	متشدد/ متمسك بالأصول
Stigmatized	موصومون
Stochastic	احتمالي
Strategic essentialism	جوهرية الاستراتيجية
Stratification	تنضيد
Stratification	طباقية
Stratified model	طرز نظري طبقي
Stream of consciousness	تيار الوعي
Structural	تركيبى، بنيوي

Structural grouping	مجموع تركيبى
Structuralism	بنىوية
Structuralism	بنىوية
Structuralism taxonomic	بنىوية تصنيفية
Structuralist	بنىوي
Structure	تركيب، بنية
Structure dependent	يعتمد على البنية
Structure-independent	مستقل عن البنية
Stylistic	أسلوبية
Subaltern consciousness	وعى تابع
Subaltern studies	دراسة ظاهرة التبعية
Subconscious	ما دون الوعى / ما دون الشعور
Subconscious associations	استدعاء شبه الواعى
Subjacency	تحتية
Subject	شخص، متكلم/ ذات/ فاعل
Subject Agreement Phrase (AgrSP)	عبارة تطابق فاعل (ع تطف)
Subject-Control	مراقبة فاعل
Subject-Object Asymmetry	لا تماثل فاعل ومفعول
Sublimation	تسام
Subordination	تبعية
Substantialism	مذهب الجوهر (الجوهرية)
Substitute	بديل
Substitution test	اختبار تعويض
Substitutive formation	تكوين بديل
Substrate language	لغة طبقة دنيا
Subtext	نص فرعى / خبيء
Subtheory	نظرية فرعية (مشتقة)
Successive cyclic hypothesis	فرضية دورية متتابعة
Sudden insight	استبصار صادم
Suffix	لاصقة
Suffrage	تصويت/ حق الانتخاب
Suggestiveness	إيحائية
Sum of excitation	مجموع الإثارة
Super ego	أنا أعلى
Super-raising	رفع أعظم

Superstrate language	لغة طبقة عليا
Supervised analysis	تحليل نفسي خاضع للإشراف
Suppression	قمع
Surface structure	بنية ظاهرة
Surges	اندفاعات
Surveillance	إشراف/ مراقبة
Susceptibility	تعرض/ تأثر/ حساسية
Sustaining resources	موارد مستدامة
Syllable	مقطع
Symbol	رمز
Symbolic	رمزي
Symbolic realization	تحقيق رمزي
Symbolism	رمزية
Symptom - formation	تكوين العارض
Symptomatic analysis	تحليل تشخيصي
Symptomatic reading	قراءة تشخيصية
Synchronic	تزامني، متزامن/ آني
Synchronic analysis	تحليل تزامني
Synchrony	توافق/ تزامن
Synecdoche	مجاز مرسل/ مجاز الجزئية/ الكلية
Synergic	دؤوب/ متعاون
Syntactic category	فصيلة نحوية
Syntactic equivalence	تكافؤ نحوي (تركيب)
Syntagm	تركيب/ سلسلة الوحدات، معلم نحوي، نسق تنابعي
Syntagmatic	نسقي
Syntagmatic analysis	تحليل تركيب
Syntagmatic aspect	اعتبار نظمي (أفقي/ تنابعي)
Syntax	تركيب/ نحو، علم تشكّل الجمل والعبارات
System	نظام/ منظومة
System of systems	نسق الأنساق
Systemic	نسقي/ نظامي
Systemic law	قانون نسقي
Tabulation	جدولة
Tacit knowledge	معرفة ضمنية
Talk-aloud protocol	سجل وقائع الحديث الجهري

Target culture	ثقافة مستهدفة
Target language (TL)	لغة الهدف
Target text	نص مستهدف
Target-text oriented	ذات توجه إلى النص المستهدف (نظرية)
Taste	ذوق
Tax codes	قوانين فرض وجباية الضرائب
Taxonomic	تصنيفي
Technical Juxtaposition	تضام تقني
Technology	تكنولوجيا
Telos	مركز / منتهى
Templates	طبقات
Temporality	زمنية
Tempos	سرعات
Tenants	مستأجرون
Tenderness	حنان
Tense	زمن
Tense Phrase (TP)	عبارة زمن (ع ز)
Territoriality	إقليمية
Tertiary Hybridization	تهجين ثلاثي
Tertium Comparationis	قسيم ثالث
Test cases	حالات اختبار
Text	نص
Text Linguistics	لسانيات نصية
Text Typology	علم تتميط النص
Texteme	وحدة نصية وظيفية
Textemic	نصي وظيفي
Textual coherence	احتباك نصي
Textual grid	شبكة اتصال نصي
Textual norms	معايير نصية
Textual reference	مرجعية نصية
Thanatos	تاناتوس (نزوة الموت)
The West	الغرب
Thematic	موضوعاتي
Thematic concept	مفهوم موضوعاتي
Theme	محور

Theocracy	طبقة رجال الدين
Theoretical	نظري
Theory	نظرية
Therapy	علاج
Thing presentation - word presentation	تصور الشيء / وتصور الكلمة
Threshold	عتبة / مستهل
Thrust	قوة دافعة
Time	زمان
Tolerance	تسامح
Tongue twister	عُتُورَة لسان
Top - Down work	عمل ذو اتجاه نازل
Topicalization	موضعة
Topicalizing	تصنيف موضوعي
Topography, topographical	موقعي
Total equivalence	تكافؤ تام (كلمة لكلمة)
Tourism	سياحة
Trace	أثر
Training analysis	تحليل تعليمي
Trajectory	مسار يتخذه الحكم
Trancendable	قابلية للتجاوز
Transcendent (al) signified	مدلول تجاوزي
Transcendental fact	حقيقة عليا
Transcendental signified	مدلول متعال
Transcreation	اختراق إبداعي
Transcription	كتابة صوتية
Transfer oriented	ذو توجه إلى التحويل (اتجاه)
Transference	نقطة / تحويل
Transference neurosis	عُصاب النقطة
Transformation (rules)	تحويل (قواعده)
Transformational	تحويلي
Transformational rule	قاعدة تحويلية
Transformations	تحويلات
Transgression	انتهاك
Transillumination	اختراق تويري
Transitional object	موضوع انتقالي

Transitive	متعدّد
Transitive Expletive Construction (TEC)	تركيب حشوي متعدي (ت ح ع)
Translatability	قابلية للترجمة
Translation	ترجمة
Translation studies	دراسات ترجمة
Translation theory	نظرية ترجمة
Translatorial relativity	نسبية ترجمة (بين المترجمي)
Translotorese	مترجم سقيم الترجمة
Transluciferation	اختراق إشعاعي
Transmission model of communication	نموذج إرسال للتواصل
Transparent translation	ترجمة صريحة
Transtextualization	اختراق التشكيل النصي
Trauma	صدمة (نفسية) / هلع
Traumatic hysteria	هستيريا صدمية / هلعية
Traumatic neurosis	عُصاب صدمي / هلعي
Travails	متاعب مريرة
Tributary territories	مناطق تابعة للدولة دافعة للجزية
Tribute	إتاوة
Trigger-Words	كلمات محفزة
Triglossia	ثلاثية لغوية
Tropes	صورة بلاغية
True meaning	معنى حقيقي
True translation	ترجمة دقيقة
Truncated	مبتور / مقتضب
Trust	ثقة
Turning round upon the subject's own self	ارتداد على الشخص ذاته
Turnout	صافي الأرباح
Two-Place predicate	محمول ذو مكانين
Tycoons	ملوك المال
Type/ token (s)	نمط/ تحقق (علاقة) / أنماط ونماذج
Typologizing	تصنيف تنميطي
Typology	نمطية
Tyranny	طغيان
Unarticulated Codes	شيفرات غير متمفصلة
Unconscious	لاوعي / لاواع / لا شعور

Unconscious Association	استدعاء غير الواعي
Underlying	باطني، كامن/ مضمّر
Underlying-Level	مستوى مضمّر (مستتر)
Undoing (What has been done)	إلغاء رجعي
Ungrounded Difference	اختلاف بلا أرضية
Unified Work	عمل متوحد
Uniformitarian Principle	مبدأ التماثل
Uninflected Form	صورة غير منصرفة
Universal	جامع/ كلي (ج. جوامع/ كليات)
Universal Grammar	قواعد كلية
Universal Quantifier Variable	محدد كمي كلي متغير
Universals Translation	جوامع ترجمية
Unlimited Semiotics	سيرورة معنى غير محدودة
Unstratified System	نسق مُصنّت
Untouchable original	أصل مُحصّن (غير قابل للمسّاس)
Urbanization	تحضّر
Urethral erotism	غلمة بولية
Utopia	يوتوبيا
Value	قيمة
Value-Free method	منهج لانتقومي
Variability	تنوعية/ تنوع (مقولة/ سمة تعبيرية)
Variation	تنوع
Variation in regimes	تنوع أنظمة الحكم
Variation Theory	نظرية التنوع
Verb	فعل
Verb Raising	رفع الفعل
Verbal function	وظيفة لفظية
Verisimilitude	شبه الحقيقة، محاكاة
Virtual	افتراضي
Visibility	شفافية
Visibility condition	شرط الرؤية
Vitriolic	لاذع/ قاس
Vortex	دوامة
Vorticism	دوامة
Weak crossover	عبور ضعيف

Welfare	رفاهية/ شؤون اجتماعية
Wh-Clefts	جمل مشقوقة ب ميم
Wh-Expression	تعبير - ميم
Wh-Island	جزيرة - ميم
Wh-Movement	حركة - ميم
Wh-Questions	أسئلة - ميم
Wh-Word	كلمة - ميم
Wild analysis	تحليل نفسي وحشي
Wildcatters	منقبون في مناطق مجهولة
Wish	رغبة
Wish fulfillment	إنجاز الرغبة
Witchcraft	سحر وسحرة
Withdrawal of cathexis	سحب التوظيف
Work	عمل
Work of mourning	عمل الحداد
Working - through	عمل الاستيعاب
Working off mechanisms	(أولية-)
Working on mechanisms	أليات تخلص
Workshop Translation	ورشة الترجمة
World Bank	البنك الدولي
Writing	كتابة
X 2 -Theory	نظرية - س 2
X 8 -Movement	حركة - س 8
y - Criterion	معيار - م
y -Roles	أدوار - م
y -Theory	نظرية - م
Youth	شباب
Zealotry	تعصب

2- المصطلحات الفرنسية:

À auxiliaire	ذو المساعد (شكل)
À l'unisson	عن طريق التساوق

À morphologie pauvre	ذات شكل صرفي محدود
A posteriori	بعدي/ بعديا
A priori	قَبْلِي/ قَبْلِيَا/ ما قَبْلِي/ سابق
Abduction	احتمال/ تمشٍ احتمالي
Aberrant	زائغ/ شاذ
Abessif	تغيبيبي
Ablatif	إيعادي (حالة/ مفعول الابعاد؛ مفعول عن)/ مفعول فيه
Ablaut	تناوب حَرَكي
Abréaction	تصريف
Abrègement	اقتضاب
Abréviation	اختزال/ اختصار
Absence	غياب
Absence lexicale	فراغ معجمي
Absolu	مطلق
Absolutif	إطلاقي (حالة/ مفعول الإطلاق) مطلقِي
Absorption de la langue	امتصاص اللغة
Abstinence (règle d -)	امتناع (قاعدة الـ)
Abstraction	تجريد
Abstraire	تجريد
Abstrait	مجرّد (سياق)
Absurdité	مُحال
Accent	لكنة/ نبر/ نبرة
Accent dialectal	نبرة لهجية
Accent d'insistance	نبرة التأكيد
Accent grave	نبر خفيض
Accent tonique	مدّ
Accentème	نَبْرَم
Accentologie	نبريات
Accents toniques	أصوات المدّ
Accentuation	تشديد
Accentué	صوت منبور
Acceptabilité	قابلية/ مقبولية
Acceptable	مقبول
Acception(s)	فهامة/ مفهوم (ج. مفاهيم)
Accessibilité	قابلية البلوغ

Accident	عَارِضٌ / عَرَضٌ
Accident de discours	حادثة الخطاب
Acclimatation	أقلمة
Accomodation	تَكْيِيف
Accompli	تمام / منجز
Accomplissement de désir	إنجاز الرغبة
Accord	مطابقة
Accord du verbe	تطابق الفعل
Accord grammatical	توافق قواعدي
Accord sujet/verbe	تطابق الفعل مع الفاعل
Accouplement différenciant	اقتران فارقي
Acculturé (concept)	تصوّر مُثاقف
Accumulation	مُرَاكمة
Accusatif	حالة النصب / مفعولي (حالة المفعوليّة)
Accusativement	حالة المفعول
Acmé	ذروة
Acoustique	سمعي / سَمْعِيّات / سمعيّاتي
Acquis	مُكتسب
Acquisition du langage	اكتساب اللّغة
Acronyme	كلمة أوائلية
Acronyme	لفظ أوائلِيّ
Acronymie	اقتضاب جزئي / اقتطاع / اقتطاع هجائي
Actance	مُفاعليّة
Actant (s)	فاعل / مُفاعِل / فاعلين
Actant sémantique	عنصر فاعل دلالي
Acte	فعل
Acte de communication	فعل تواصل
Acte de dénomination	فعل تسمية
Acte de langage	حدث لُغوي / عمل لُغوي / فعل لُغوي
Acte de langage direct	عمل لُغوي مباشر
Acte de langage indirect	عمل لُغوي غير مباشر
Acte de parole	عمل كلامي / فعل الكلام / فعل كلام فردي
Acte de référenciation	فعل الإرجاع
Acte de signification	فعل دلالي
Acte derive	حدث فرعي

Acte illocutionnaire	عمل متضمن في القول
Acte illocutoire	عمل تحقيقي
Acte linguistique	فعل لساني
Acte locutionnaire	عمل قولي
Acte manqué	هفوة
Acte pédagogique	عمل تدريسي
Acte performatif	عمل إنجازي
Acte perlocutionnaire	عمل تأثير بالقول
Acte primaire	عمل أولي
Acte propositionnel	عمل قضوي
Acte secondaire	عمل ثانوي
Actes de discours	أفعال الخطاب
Actes de langage	أفعال الكلام/ أفعال اللغة
Actes de parole (théorie des)	أعمال الكلام (نظرية)
Actes illocutoires	أفعال كلامية منطوقة
Actes locutoires	أفعال منطوقة
Acteur/ Sujet	فاعل
Actif	مبنى للمعلوم
Action	تمثيل القول
Action spécifique	فعل نوعي
Action sur la langue	تدخل في اللغة
Activation	تفعيل
Active	متعدّي
Activité - passivité	نشاط - سلبية
Activité textuelle	نشاط نصّي
Actualisable	قابل للتفعيل
Actualisateur	محقق
Actualisation	تحيين/ تفعيل
Actuel	فعلي
Adage	قول سائر
Adaptation	تطويع/ ملاءمة/ تكييف/ اقتباس
Adaptation linguistique	تكيّف لغوي
Addition	إضافة
Adéquation	مطابقة
Adessif	محاذ (حالة/ مفعول المحاذاة)

Adhésion	تماسك
Adjectif (s)	نعت / صفة / نعوت
Adjectif possessif	نعت ملكي
Adjectif relationnel	صفة علاقوية
Adjectival	صفاتي
Adjectivation composée	وصف مركب
Adjet	متاخم
Adjoint	مُردف
Adjonction	إستلحاق / إلحاق
Adjonction cognitive	ضم معرفي
Adlatif	اتجاهي (حالة/ مفعول الاتجاه)
Adnominal	تابع الاسم
Adposition	حرف التجاور
Adressage	عنوان
Adresse	عنوان
Adresse honorifique	مخاطبة تجليلية
Adstrat	طبقة جانبية
Adverbe (s)	رديف / ظرف (ظروف) وأحوال
Adverbe de but	ظرف الغاية
Adverbe de cause	ظرف العلة
Adverbe d'hypothèse	ظرف الافتراض
Adverbe temporel	ظرف الزمن
Adverbes modalisateurs et intensifs	ظروف وأحوال ذاتية توكيدية
Adversatif	استدراكي
Affect	انفعال
Affectif	انفعالي / عاطفي
Affectivité	عاطفية
Afférence	متعلقة
Afférent	متعلق
Affinité	تناسب
Affirmation	إثبات / توكيد
Affirmative	إثباتي
Affixant	إلصاق
Affixation	إلصاق / زيادة
Affixe (s)	زائدة (لاحقة أو بادئة) / سابقة / لاصقة / سوابق ولواحق

Affixe dérivationnel	زائدة اشتقاقية
Affixe flexionnel	زائدة إعرابية
Affixes de classes	واصق فئات
Affrication	انحباسية - احتكاكية
Affriquée	انحباسي - احتكاكي
Agencement	ترتيب/ تنظيم/ تنسيق
Agencement des mots	توليف اللفظ
Agent	فاعل/ فاعل دلالي/ عامل
Agentif	فاعلي
Agentivité	فاعلية
Agglutinant	إلصاقي/ راص/ لصقي
Agglutinante (langue)	اندماجي (لسان)
Agglutination	اندماج
Aggressivité	عدوانية
Agnostique	لاغنوصية
Agrammatical	لانحوي
Agrammaticalité	لانحوية
Agrammatisme	حُبسة نحوية/ لا نحوية
Agraphie	اضطراب الكتابة/ حُبسة كتابية
A-historique	لاتاريخي
Aide-mémoire	مذكّرة
Aïnou (le -)	لغة الأينوئين
Aire	فضاء
Aires de Broca et de Wernicke	منطقتا بروكا وويرنيك
Ajout	زيادة
Ajustement	تسوية/ تقويم
Aktionsart	صيغة العمل
Albanais (l' -)	لغة الألبانيين
Aléatoire	عشوائي
Aléthique	صادق ضرورة أو احتمال
Alexandrin	إسكندري
Alexandrin (vers)	الإسكندري (بحر شعري)
Alexie	حُبسة قرائية/ عمى القراءة
Alfonic	ألفونيك
Algonquien	كونكي (لسان مستخدم في الكيبك)

Algorithme	خوارزم
Aliénation	استلاب
Alignement	تراصف/ تصفيف
Alignement des mots	رصف الألفاظ
Allatif	اتجاهي (حالة/ مفعول الاتجاه)
Allégorie	مَثَل/ مرموزة
Allégorique	مجازي
Allemand	ألمانية (لغة)
Allemand (l ² -)	لغة الألمانين
Allitération (s)	جناس/ جناس استهلاكي/ تكرار حروف/ جناس صوتي/ مجانسة حرفية أو تجنيسات سجعية
Allocutaire	متخاطب/ مُحاور/ مخاطب
Allocution	توجه إلى مخاطب وهمي/ مخاطبة
Allocutivité	مخاطبية
allo-érotisme	غلمة غيرية
Allogène	دخيل (صفة لشعب وَقَدَ على بلد وأقام فيها)
Allographe	حرقم بديل
Allomorphe	بديل صرفي/ صيغَم بديل
Allongement	تطويل
Allophone	بديل صوتي/ صَوْتَم بديل
Allotone	نغم بديل
Allotopie	أَلوطوبيا
Alphabet	أبجدية/ أَلفبَاء/ أَلفبائية
Alphabet phonétique international (api)	أبجدة صوتياتية عالمية/ أَلفبائية صوتية عالمية
Alphabétisation	محو الأمية
Alphabétisation fonctionnelle	محو الأمية الوظيفي
Alsacien (l ² -)	لغة الألزاسيين
Altaïque (l ² -)	لغة الألتيين
Altération du moi	إلتياث الأنا
Alterité	غيرية
Alternance	تناوب
Alternatif	مناوب
Alvéolaire	مَغَارِزي/ لَثَوِي
Amalgame	مزيج (مُزج)
Amalgamé	مندمج

Ambigu	مُلتبس
Ambiguïté	التباس / ألبس (ازدواجية المعنى)
Ambiguïté des phrases	غموض الجمل
Ambiguïté lexicale	التباس معجمي
Ambiguïté syntaxique	التباس تركيبى
Ambivalence	تجاذب وجداني
Ambivalent, préambivalent postambivalent	متجاذب وجدانياً / سابق للتجاذب لاحق للتجاذب
Aménagement terminologique	تنظيم مصطلحي
Amharique (L')	لغة أمهرية
Amnésie infantile	نسيان طفلي
Amphilogique	مزدوج المنطق
Amplifications paraphrasées	تفخيمات إطنابية
Amuissement	إصمات
Anachronique	مغالط للتاريخ
Anaclitique	اتكالي (صفة)
Anacoluthé	تبديل مُفاجئ في بناء العبارة / التفات / حذف اللازم / انفصام التركيب
Anagogique (interprétation -)	تأويل روحاني
Anagramme (s)	جناس تصحيفي / جناسات تصحيفية
Analepse	استعادة
Analogie	قياس / مماثلة / تماثل
Analogie de forme	تماثل في الشكل
Analogie fonctionnelle	تماثل وظيفي
Analogique	قياسي
Analogue	متناظر
Analphabétisme	أمية
Analyticité	تحليل / تحليلية
Analyse	تحليل
Analyse automatique	تحليل آلي
Analyse combinatoire	تحليل توافقي
Analyse comparée	تحليل مقارن
Analyse componentielle	إعراب دلالي / تحليل المكونات / تحليل مركبي / تحليل مُكوّني
Analyse contrastive	تحليل تبايني
Analyse de l'entendement	تحليل الإدراك
Analyse didactique	تحليل تعليمي

Analyse directe	تحليل مباشر
Analyse du discours	تحليل الخطاب
Analyse en constituants immédiats (ACI)	تحليل إلى المكونات المباشرة
Analyse grammaticale de la phrase	إعراب الجملة
Analyse sémique/ analyse componentielle	تحليل سيمي
Analyse stylistique	تحليل أسلوبى
Analyseur	محلّل
Analytique	تحليلي
Analytique (langue)	تحليلي (لسان)
Analytique (proposition)	تحليلي (قول)
Anaphore (s)	تكرار (في صدر الجمل) / عائد/ عائدة/ ترداد - دلالات تردادية
Anaphorique (s)	تردادي/ عنصر تكراري/ ترداديات
Anarchique	غير منظم/ فوضوي
Anarthrie	حُبسة نطقية
Anatomie du langage	تشريح اللّغة
Ancien testament	عهد قديم
Ancrage	ترسيخ
Ancrage direct	ترسيخ مباشر
Ancre	مرساة
Andaman	لغات جزر أندمان
Anéantissement linguistique	اندثار لساني
Anecdote ou mot d'esprit	نكتة
Angélisme	مذهب روحي
Anglais américain (l ² -)	لغة إنجليزية محكية في الولايات المتّحدة
Anglais britannique (l ² -)	لغة إنجليزية محكية في بريطانيا
Anglicisme	نجلزة
Angoisse	حصر نفسي/ أزل
Angoisse automatique	قلق آتني
Angoisse devant un danger réel	قلق إزاء خطر واقعي
Animé	حيّ
Animistes	إحيائيون
Annexe	متّبع نحويّ
Annexion	إلحاق

Annotation	تأشير إعلامي
Annulation (- rétroactive)	إلغاء رجعي
Anomalie	استحالة
Anomalisme	شذوذية
Anonymat	إغفال
Antagoniste	معاكس/ مضاد
Antécédence	أسبقية
Antécédent	عائد (إليه)، صلة/ مقدّم
Antéposé	مقدّم/ نعت متقدم
Antéposition	تصدّر
Antéposition du genitive	حالة الإضافة السابقة
Antérieure	أمامي
Antériorisation	إمالة/ تقديم (صلة المتقدّم بالمتأخر)
Antériorité	قبليّة
Antétexe	نص سابق
Anthropologie	إناسة
Anthropologie casuelle	أنثروبولوجيا إعرابية
Anthropomorphisme	تجسيم
Anticipation	توقع/ استباق
Anticipation des mots de la langue	استباق كلمات اللغة
Anticipation du sens	استباق المعنى
Anti-filage	لاإتباع
Antilinguistique (voir molle et traits d'union)	ضد اللسانيات
Antimétabole	عكس مضاد/ تطالب
Antinomie	تضارب/ تناقض/ مناقضة
Antipassif	مجهول معاكس
Antiphrase	ضجلمة/ قلب المعنى/ مصالحة بقلب المعنى/ مفارقة
Anti-puriste	ضد الصفائية
Antiquité	عصور قديمة
Antisubstantialiste	لاجوهريّ
Antithèse	مناقضة/ نقيضة
Anti-typie	مناهضة التصنيف
Antonyme (s)	مصطلح نقيض/ ضدّ (أضداد)
Antonymie	تضادّ/ تضادية
Antonymique	تضادّي

Aoriste	ماضٍ مطلق
Aoristique	مطلقى
Aparté	حديث جانبي
Aperture	انفتاح/ فتح
Apex	طرف اللسان
Aphanisis	زوال الشهوة / إصفاء
Aphasie	حُبسة/ حبسة كلامية
Aphasique	مصاب بالحبسة
Aphémie	حُبسة كلامية
Aphérèse	بتر صدري
Aphorisme	قولٌ مأثور
Apical	أَسْلِيّ/ طَرْفِي
Apocope	بتر عَجْزِيّ/ حذف أو ترخيم
Apodose (s)	نغمة نزول/ جواب الشرط
Apophonie	تناوب حركي
Apophtegme	قول مأثور
Aporétique	مأزقي
Aporie	مأزق
Apories de la parole	إشكالات الكلام
Apostrophe	علامة الحذف/ فاصلة علوية/ نداء/ مناجاة
Appareil critique	جهاز نقدي
Appareil phonatoire	جهاز النطق
Appareil psychique	جهاز نفسي
Apparemment	نسيبيّ تكوينيّ
Appartenance au domaine	انتماء إلى ميدان
Appellation	تسمية
Application	تطبيق
Apport	منقول
Apports	مشاركات
Apposition	بدل/ تركيب بدلي
Appréciatif (s)	رَوَظِيّ
Appréhender le texte original et le comprendre	معاينة النص الأصلي وفهمه
Appréhension	اعتقال
Apprentis traducteurs	طلاب الترجمة
Apprentissage d'une langue	تعلم اللغة

Approche	مقاربة
Approche cognitive	مقاربة معرفية
Approche conventionnaliste	مقاربة تواضعية
Approche linguistique	مقاربة لسانية
Approche réductionniste	مقاربة اختزالية
Approche socio-linguistique	مقاربة لسانية اجتماعية
Approche textuelle	مقاربة نصية
Approche topologique des mathématiques	مقاربة لاكمية للرياضيات
Approcher un texte/ Appréhender	مقاربة نص
Appropriation	مطابقة
Approprié	مناسب
Approximation	تقريب/ تقريبية
Après-coup	بعدي/ مؤجل/ لاحق
Aptitude	قابلية/ هلية
Arabe (l' -)	لغة العرب
Arabe classique	عربية فصحي
Arabe contemporain	عربية معاصرة
Arabe médian	عربية وسطى
Arabe officiel	عربية رسمية
Arbitraire	اعتباطية/ اعتباطي/ تحكمي
Arbitraire du signe	اعتباطية العلامة
Arbitraire linguistique	اعتباطية لسانية
Arbitrarité du signe	اعتباطية الإشارة اللغوية
Arborescence	تشجير/ تفرع
Arborescences terminologiques	مشجرات مصطلحية
Arborescent	شجري
Arbre (s)	مشجر (ات)
Arbre du domaine	شجرة الميدان/ مشجر الميدان
Arbre généalogique	شجرة عائلية/ شجرة نسب
Archaïque	منبوذ/ قديم/ عتيق/ مهجور
Archaïsme	إحياء المهجور/ المنبوذ/ لفظ مهجور
Archéologie	أركيولوجيا/ علم الآثار
Archétype	نموذج أصلي/ أنموذج أصلي
Archi-compétence	قدرة جامعة
Archi-concept	تصور مثالي

Archigraphème	حَرْفٌ جامع
Archilecteur	قارئ جامع/ قارئ مثالي
Archilexème	وحدة معجمية صغرى مثالية/ عجم جامع
Archi-littérale	حرفية قصية
Archi-loi de discours	قانون خطاب مثالي
Archiphonème	صوتم جامع
Archi-principe	مبدأ مثالي
Archi-récepteur	متلق مثالي
Archisémème	سيمم جامع
Architecture	هندسة/ معمار
Archive	أرشيف
Arc-réflexe	قوس الارتكاز
Argot	أرعة/ رطانة/ لغة اصطلاحية/ لهجة فئوية
Argument	محاجة/ معمول/ موضوع/ حجة/ دليل
Argument (d'un prédicat)	حجة (مسند)
Argumentaire	مُبرهن له
Argumental	موضوعي
Argumentateur	مُبرهن
Argumentation	استدلال/ حجاج/ محاجة
Argumentation démonstrative	حجاج برهاني
Argumentation persuasive	حجاج إقناعي
Argumentation/ démonstration	برهنة
Arménien (l' -)	لغة أرمنية
Arrière-plan	خلفية
Arrondie	مُسْتَدِير
Arrondissement	تدوير (أو الصوائت المضمومة)
Art de la conversation	فن المحادثة
Artefact	إصطناعي/ نموذج مصطنع
Artefacts	موضوعات
Article	أداة تعريف
Article (de dictionnaire)	مادة (من القاموس)
Article zéro	تعريف صفر
Articles terminologiques	مفردة مصطلحية
Articulateurs	مُفَصِّلات
Articulation	تقطيع/ تمفصل/ نطق/ انبناء

Articulation (double)	انبناء/تلفظ (مزدوج)
Articulation des sens	ترابط المعاني
Articulation du pensable	نطق بما هو قابل للتفكير
Articulation logique	مفصل منطقي
Articulations du discours	تراكيب الخطاب
Articulations laryngées	نطق الخارج من الحنجرة
Articuler	نطق
Arts du langage	فنون اللّغة
Ascendant	صاعد
Ascriptivisme	لا وصفية
Ascriptiviste	غير إيضاحية
Asémantique	لادالّ / لادلالي
Aspect	جهة/ مظهر / كيفية الحدث / هيئة
Aspect codique	طابع رمزي
Aspectuel	مظهري
Aspiration	هتّة
Aspiré (es)	مهتوت / أحرف مهتوتة
Assemblage	تجميع
Assemblées des Comices	جمعية الناخبين في الثورة الفرنسية
Assertif	إثباتي / إقراري
Assertion	إثبات / إخبار / إقرار / تأكيد / زعم / تقرير
Assertorique	إخباري
Assibilation	تصفير
Assimilation	تماثل / مماثلة
Assimilation des notions	إستيعاب المفاهيم
Assimilation/ Représentation	تمثّل
Assimilative neutralisation	تحديد مماثل
Associatif	اقتراضي / ارتباطي
Association	تداع / ارتباط / ترابط / تداعيات
Association idiosyncrasiques	تداعيات فردية
Associationnisme	انضمامية
Assomption	طرح / افتراض
Assomption contextuelle	افتراض سياقي
Assomption/ Hypothèse	فرضية
Assonance	جناس صوتي / سجع

Assyrienne	آشورية
Astéisme	مُعاتبية
Astérisque	نجمة
Asyndète	حذف أدوات الربط/ فصل/ لازبط/ حذف أدوات العطف
Asystémique	لانسقي
Atlas linguistique	أطلس لساني
Atone	لا منبر
Attention flottante	انتباه (عائم)
Atténuation	تخفيف
Attestation	شهادة
Attitude propositionnelle	سلوك قولِي/ موقف قضوي
Attribut	خبر وصفي/ مسند
Attributif	خبري
Attribution	إخبار/ إسناد
Attributive	إسنادية
Auditeur	مستمع
Augment	زائدة/ زيادة استهلاكية
Augmentatifs	زائدات
Augural	كهاني عرافي
Authentique	حقيقي/ أصلي
Auto explication	تفسير ذاتي
Auto -référentiel	محيل إلى ذاته
Auto-analyse	تحليل ذاتي
Auto-érotisme	غلمة ذاتية
Auto-incident	ذاتي الحدوث
Automate	آلة
Automatique	آلي
Automatisme	أتمتة
Autonomie	استقلال/ استقلالية
Autonomie de la linguistique	استقلالية اللسانيات
Autonyme	ذاتي الدلالة/ محيل الذاتي
Autonymie	ذاتية الدلالة/ ذاتية الإحالة
Autoplastique/ alloplastique	مطاوعة ذاتية/ تطويع الغير
Auto-référence	مرجعية ذاتية
Auxiliaire	فعل مساعد/ مساعد

Auxiliaire de mode	مساعد صيغي
Auxiliation	بناء مساعد
Avalent	لامتكافئ
Avatar	تجسد
Avestas	الأفيستا
Axe de progression	محور التدرج
Axe paradigmatique	محور استبدال
Axe syntagmatique	محور تركيب
Axiologie	قيمية
Axiologique	قيمي/ متعلق بالقيم
Axiomatisation	مسلمة/ وضع مسلمات
Axiomatisé	ممسلم
Axiome	بديهية/ مسلمة
Aztèque (l' -)	لغة أزتكية
Babélisation	بلبله
Babil	ثعثغه
Babillage	ثعثغه
Badinage délicat	عبث ناعم
Bagage cognitif	زاد معرفي/ مخزون معرفي
Bagage cognitif non linguistique - extralinguistique	مخزون معرفي غير لغوي/ ما وراء الألسني
Balancement axiologique	توازن قيمي
Balise	ضابطة
Balisse	تضبيب
Ballade	قصيدة قصصية
Banalisation	ابتذال
Banque de données	بنك معلومات/ قواعد المعلومات
Banque de terminologies	بنك المصطلحات
Bantoue	باننتو (لغة)
Barbarisme	بربرية/ البربرية/ كلمة غير فصحي
Base	قاعدة/ أساس
Base d'une collocation	أساس متلازمة
Base de données	قاعدة بيانات/ قاعدة معلومات
Basque	باسكي (لسان)
Basque (le -)	لغة الباسكيين
Basse	خفيض (صوت)

Bathmologie	مُباعِدة
Battue	مقروع
Béarnais	بيرنيّ (لسان)
Behaviorisme	سلوكيَّة
Behavioristes	سلوكيَّون
Belgicisme	بلجاوية
Bémolisation	تخفيف
Bénéfice primaire et secondaire de la maladie	كسب أولي وثانوي من المرض
Bénéficiaire	مستفيد/ منتفع
Besoin de punition	حاجة إلى العقاب
Bijection	مقابل نظيري
Bilingue	ثنائيّ اللغة/ ثنائيّ اللسان
Bilinguisme	ثنائيَّة اللسان/ ثنائية اللغة/ ثنائية لغوية (قارن بـ الازدواجية اللغوية)
Binaire	ثنائي
Binarité des répétitions	تكرارات ثنائية
Biocénose	وحدة معيشية حيَّة
Biogénétique	بيوجيني
Bioprogramme	برنامج بيولوجي
Birman (le -)	لغة البورميّين
Bisémiqne	ثنائيّ الدلالة
Bisexualité	ثنائية جنسية
Bit	بيت
Biunivoque	ثنائيّ/ مزدوج
Bivalent	ثنائيّ التكافؤ
Bizarrerie	شواذ
Blanc	بياض
Blanc-typographique	بياض الطباعة
Blocages psychologiques	حصرات نفسية
Bon objet, mauvais objet	موضوع طيب/ موضوع سييء
Bon sens	حس سليم
Booléen	بُولي
Boucle	خصلة
Bourse aux langues	بورصة لغات
Boustrophédon	كتابة بوسترفيدونية

Boutade	طرفة
Branches et familles de langues	فروع وأسر لغوية
Breton	بريتاني (لسان)
Breton (le -)	لغة البريتانيين
Brevitas	إيجاز
Briseurs de chaîne	مقطعات السلسلة الكلامية
Bruit	صوت احتكاكي/ تشويشي/ ضجيج
Bruyante	ضجيجي
Bureautique	مكتبية
Burlesque	محاكاة ساخرة
Burushaski	بروشسكية (لغة)
But	غاية
But pulsionnel	هدف (- نزوي)
But utilitaire	هدف نفعي
Ça (Le -)	هو (ال)
Cacologie	هجنة
Cacophonie	تنافر الأصوات
Cadre (s)	إطار/ أطر
Cadre interprétatif	إطار تأويلي
Caïnoglossie (La)	دراسة لسان قابيل
Calcul	حساب
Calcul des prédicats	حساب المحمولات
Calcul des propositions	حساب القضايا
Calcul sémantique	حساب دلالي
Calculabilité	قابلية الحساب
Calculs inférentiels	حسابات استدلالية
Calembour/ paronomase	جناس
Calligramme	قصيدة مجسمة/ كتابة تخطيطية
Calligraphie	فن الخط
Calque	محاكاة لغوية/ نسخ
Cambodgien (le -)	لغة الكمبوديين
Canal	قناة
Cannibalique	افتراسي
Canon esthétique	أصول الجمال
Canonique	اعتيادي/ قواعدي

Cantonais (le -)	لغة الكنتونيين
Capacité cognitive	قدرة معرفية
Capacité de langage	كفاءة لسانية
Capacité innée	قدرة فطرية
Capacités cognitives	قدرات معرفية
Capacités motrices	قدرات حركية
Caractère	طابع
Caractère activé	طابع مُفعّل
Caractère composé	حرف مركّب
Caractère simplifié	حرف مبسّط
Caractérisation	وسم
Caractérisé	موصوف
Caractéristique émotionnelle de l'original	طابع الأصل الانفعالي
Caractéristiques mélodiques et rythmiques	خاصيات نغمية وإيقاعية
Carence dans les connaissances	نقص في المعلومات
Cartésien	ديكارتي
Cas	حالة
Cas de déclinaison	حالة التصريف
Cas oblique	حالات مواربة/ شاذة/ حالة الخفض أو النصب (في الإعراب)
Cas profond	حالة عميقة
Cas-limite	حالة بينية
Castillan	قشتاليّ (لسان)
Castillan (le -)	لغة القشتاليين
Casuel	إعرابيّ
Catachrèse (s)	صورة متكلسة/ مجاز شائع/ مجازات
Catalan (le -)	لغة الكتالونيين
Catalogue sociolinguistique	قائمة سوسiolغوية
Cataphore	استباق/ إعلان/ عائدية شأنية
Catégorématique	مقوليّ
Catégorème	صنّفم
Catégoric	مقولة
Catégorie	مقولة
Catégorie (grammaticale)	صنف (نحوي)
Catégorie flexionnelle	فئة إعرابية

Catégoriel	مقولي
Catégories	مقولات
Catégorisation	تصنيف / تصنيفية / مقولة
Cathartique (méthode)	تفريج (طريقة تفريجية)
Causale	علّي / سببي
Causalisme	سببية
Causalité	علية / سببية
Causatif	متعدّ / مُعدّي
Causative	سببي
Causativité	رابط السببية
Cause	علة / سبب
C-commande	تحكّم المرجعية المشتركة
Celtique	سلتي (لسان) // سلتيّة (لغة)
Censure	رقابة
Centrale	وسطى
Centrifuge	طارِد / نابذ
Centrifuge mitigée	نابذة معتدلة
Centripète	جاذب
Cercles vicieux (dans une définition)	حلقات مفرغة (في التعريف)
Cérèmes	مكونات التعبير
Césure	وقف (في منتصف بيت الشعر)
Chaîne	سلسلة
Chaîne de référence	سلسلة المرجعية
Chaîne des mots	سلسلة الكلمات
Chaîne discursive	سلسلة خطابية
Chaîne interprétative	سلسلة تأويلية
Chaîne parlée	سلسلة كلامية / سلسلة منطوقة
Chaîne phonique	سلسلة صوتية
Chaîne signifiante	سلسلة دالة
Chaîne textuelle	سلسلة نصية
Chaire	منبر
Champ	حقل
Champ de dispersion	مجال انتشار
Champ conceptuel	حقل تصوّري
Champ d'application	مجال تطبيق

Champ de l'entrée	حقل المدخل
Champ sémantique	حقل دلالي
Champ terminologique	حقل مصطلحي
Champs de dispersion	حقل التشتت
Changement	تغيير
Changement linguistique	تغير لساني
Changements phonologiques	تغيرات لفظية
Chanson	أغنية
Charade	أحجية لغوية
Charge connotative	شحنة إيحائية
Charge de sens	شحنة معنوية
Charge sémantique	شحنة دلالية
Cheminement	ترقي
Chevauchement	تداخل / تشابك
Chiasme	تقاطع الألفاظ
Chiasme	عكس / مقابلة عكسية
Chiffre	شيفرة
Chinois ancien (le -)	لغة صينية قديمة
Chinois archaïque (le -)	لغة صينية مهجورة
Choix	اختيار
Choix d'objet	اختيار الموضوع
Choix d'objet narcissique	اختيار الموضوع النرجسي
Choix d'objet par étayage	اختيار الموضوع بالاستناد
Choix de la névrose	اختيار العصاب
Choix délibéré	اختيار مقصود
Choix lexical	اختيار الكلمات
Chomskyen	تشومسكوي
Chronie opérative	زمنية عملانية
Chronogène	نشأة الصورة الزمنية / توليد زمني
Chronographe	وصف الزمان
Chronologie	تسلسل زمني
Chronothèse	تمثل الصور الزمنية / مقطع زمني
Chronotope	زَمكان
Chronotype	سمة زمانية
Chuintante	حرفُ نَقْشٍ / مُشَأْشَأُ

Chuintante prépalatale (La)	حرف صافر حَنَكِي أعلى
Chute	تذييل/ قفلة
Cible	مرمى/ هدف/ مُسْتَهْدَف
Ciblistes	هدفيون
Cinèse	حَرَآة
Cinétisme	حَرَآِيَّة/ حركية
Circonstance	ظرفِيَّة/ ظرف
Circonstant	ظرف/ ظرفي
Circuit communicationnel	حلقة تواصلية
Circularité	استداریَّة/ دائريَّة
Circulation	تداول
Citation	شاهد
Clair	واضح
Clarification	توضيح
Clarté du discours	وضوح الخطاب
Classe (s)	باب/ صنف/ طبقة/ فئات
Classe fermée	صنف مغلق
Classe fonctionnelle	فئة وظيفيَّة
Classe grammaticale	صنف نحوي/ فئة قواعدية
Classe ouverte	صنف مفتوح
Classème	صِنَم
Classement	ترتيب
Classement alphabétique	تصنيف أَلفبائي
Classement systématique	تصنيف منهجي
Classes d'équivalence	طبقات التكافؤ
Classifiante	تصنيفيَّة
Classificateur	مصنِّف
Classification	تصنيف
Classification arborescente	تصنيف شجري
Clause	مقطع
Clic	طققة
Cliché	تعبير مأثور
Clis	مطقطقات
Clit	تمرطق
Cliticisation	انضواء

Clitique (s)	انضوائِي/ انضوائيات
Clivage	افتراع/ فلق
Clivage de l'objet	إنشطار الموضوع
Clivage du moi	انشطار الأنا
Co- acteur	فاعل مشارك
Coalescence	التحام
Codage	ترميز/ تشفير/ تقنين
Codage phonétique	ترميز لفظي
Codage/ encodage	تعمية
Code	سنن/ شفرة/ شيفرة/ قانون/ معمي/ مواضعة/ نظام ترميزي
Codé	مقنن
Code déontologique	قانون الأدبيات
Coder	قنن
Codex	لوح
Codicologie	مخطوطاتية
Codifier	سنن
Coefficient de foisonnement	معامل النفخ
Co-énoncé	قول مساوق/ مقاول
Co-énonciateur	متلفظ مشارك
Cognitif	عرفاني/ معرفي
Cognition	معرفة
Cognitivist	عالم المذهب المعرفي
Cohérence	اتساق/ انسجام/ تماسك/ تناسق
Cohérence formelle	اتساق صوري
Cohésion	اتساق/ تماسك/ ترابط/ تلاحم
Cohésion iconique	تماسك أيقوني
Cohyponymes	اسمان مندرجان متشاركان في الوجود
Coïncidence	تطابق/ توافق
Collation	تجميع
Collation empirique des données	تجميع تجريبي للمعطيات
Collecte semi-automatique	عملية جمع المصطلحات شبه التلقائية
Collectif	جمعي
Collocatif	تلازمي
Collocation	اقتران المأثور/ تضام/ عبارة متجاذبة
Collocation (expression semi-idiomatique)	متلازمة لفظية (تعبير نصف لسني)

Co-locuteur	متكلم مشارك
Coloration	تلوين
Combinabilité (s)	توافق/ توافقيات
Combinaison (s)	ائتلاف/ تأليف (مقابل الانتقاء)/ توليف/ تراكيب
Combinatoire	تألفي/ تعاملي/ تعامليّة/ توليف
Combinatoire lexicale	تعاملية معجمية
Combinatoire sémantique	تأليف دلالي
Comédie	ملهاة
Comitatif	معيّ/ مرافق
Commensurable	مناظر
Commentaire	تعليق/ عَقْب
Commission terminologique	لجنة مصطلحات
Communauté	جماعة/ متّحد اجتماعي
Communauté linguistique	جماعة ألسنيّة لغويّة/ جماعة لغوية
Communicabilité	تواصلية/ قابلية إبلاغ
Communicable	قابل للتوصيل
Communication	اتصال/ تواصل/ إبلاغ
Communication embryonnaire	تواصل جنيني
Communication interculturelle	تواصل الثقافات
Communication naturelle	تواصل طبيعي
Communication ostensive- inférentielle	تواصل إشاري استدلالي
Communication symbolique	تواصل رمزي
Communication techno-scientifique	تواصل تقني علمي
Communication unilingue	تواصل أحادي اللغة
Communication vivante	تواصل حي
Communicationnalité	تواصلية
Communicationnel	تواصلية
Commutation	استبدال/ تبديل
Compact	سميك
Comparable	مماثل
Comparaison (s)	مُقارنة/ تشبيهات
Comparaison des langues	مقارنة بين اللغات
Comparaison linguistique	مقارنة لغوية
Comparant	مشبه به
Comparatif	اسم تفضيل/ مشبه به

Comparatisme	مقارنّية/ منهج تقابلي
Comparé	مثنّيه
Compatibilité	تساوق
Compatibilités usuelles	تساوقات معتادة
Compellatif	نداء
Compensation	تعويض
Compensatoire	تعويضي
Compétence	قدرة/ كفاءة/ ملكة
Compétence encyclopédique	درابية موسوعيّة/ كفاءة موسوعيّة
Compétence idéologique	كفاءة أيديولوجيّة
Compétence kinésique	كفاءة حسّيّة حركيّة
Compétence lexicale	كفاءة معجميّة
Compétence linguistique	كفاءة ألسنيّة لغويّة/ كفاءة لغويّة
Compétence périlinguistique	قدرة لغويّة موسعة
Compétence proxémique	كفاءة مكانيّة
Compétence/ Savoir faire des traducteurs	مهارة المترجمين
Compilation de la documentation	تجميع الوثائق
Complaisance somatique	مسايرة جسديّة/ تواطؤ
Complément	فضلة/ مفعول
Complément circonstanciel	مفعول الظرفيّة
Complément cognitif	مكمل معرفي/ مكملات معرفيّة
Complément d'agent	مفعول به فاعليّ/ مفعول (الفاعل)
Complément de lieu	تميم المكان
Complément de manière	مفعول الطّريقة
Complément déterminatif	متنم تحديدي
Complément du verbe	تميم الفعل
Complément indéfini	مفعول نكرة
Complément sémantique	مكمل دلالي
Complémentaire	تكامليّ
Complémentarité de fonctions	تكامليات وظيفيّة
Complémenteur	عامل التّميم
Complémentisation	تتميم
Complémentiseur	عامل التّميم
Complémentive (la)	جملة متّمة
Compléments circonstanciels	مفعول فيه

Complétude	تمام
Complexe	معقد / عقدة / مركب
Complexe d'Électre	عقدة ألكترا
Complexe d'infériorité	عقدة الدونية
Complexe d'œdipe	عقدة أوديب
Complexe de castration	عقدة الخصاء
Complexe paternal	عقدة الأبوة
Componentialité	مركبية
Componentielle	مكوّني
Comportement linguistique	سلوك لغوي
Comportement propositionnel	موقف قضوي
Comportement verbal	سلوك لفظي
Comportement verbale	سلوك لفظي
Composante	مركبة / مكون
Composante (s) sémantique (s)	مركبة دلالية / مكونات دلالية
Composante émotionnelle	مكون انفعالي
Composante inférentielle	مكون استدلال
Composante notionnelle	مكون تصوري
Composante ostensive	مكون إشاري
Composante, Contenu notionnel(le) et émotionnel(le)	محتوى تصوري وانفعالي
Composé (le)	تركيبية (ات)
Composite	تألفي / مركب
Composition	تركيب / تركيب الكلمات / نحت
Composition de l'unité de sens	نظم وحدة المعنى
Composition formelle des unités de sens	نظم شكلي لوحدات المعنى
Composition/ Tour	تركيب
Compositionnalité	مركبية
Compositionnalité sémantique (principe de)	مبدأ المركبية الدلالية
Compositionnalité Terme	مصطلح - لفظ
Compositionn	تركيب
Compositionnalité	تركبية
Compositionnel	تركيباتي
Compossible	متوافق
Compositionnalité	تركيبية

Compréhensibilité langagière	إمكانية الفهم الكلامية
Compréhension	فهم / إفادة / إدراك
Compréhension immédiate	فهم فوري
Comptable	محاسبة / منعدّ
Compulsion de répétition	اضطرار التكرار
Compulsion, compulsionnel	اضطرار / اضطراري / قهري
Compulsion, pulsionnelle	مكوّن نزوي
Computationnel	حاسوبي
Computationnisme	احتسابية
Conatif	إفهامي
Concaténation	ترابط / تسلسل / تعاقب
Concaténé	متربط
Concentré	مركز
Concept	متصوّر / مصطلح / تصور
Concept coordonné	تصوّر مترابط
Concept maximum	تصوّر أقصى
Concept migrant	تصوّر مهاجر
Concept minimum	تصوّر أدنى
Concept subordonné	تصوّر تابع
Concept superordonné	تصوّر أعلى
Conception	تصوّر
Conception logiciste	تصوّر منطقي
Conceptions ramifiées du temps	تصورات تفرعية للزّمن
Conceptualisation	تصوّر / مفهومة
Conceptualiser	مفهم / منح طابعاً تصورياً
Conceptuel	متصوّر / مفهومي
Concessif	إضرابي
Concession	مقابلة
Concision	اقتضاب
Conclusion	خلاصة
Conclusions sans prémisses	خلاصات تغنقُر إلى المُقدّمات المنطقية
Concomitance/ Simultanéité	تزامن
Concordance	تطابق / مطابقة / توافق / تلازم سياقي
Concordancier	متلازم سياقي
Concrétude	محسوسية

Condensation	تكثيف
Condition	قيد/ شرط
Condition de sincérité	شرط النزاهة
Conditionnel	أسلوب الشرط/ تشارطي/ شرطي/ صيغة الشرط/ صيغة شرطية
Conditionnel passé	شرطي الماضي
Conditionnel passé 1 ^{ère} forme	ماضي شرطي أول
Conditionnel passé 2 ^{ème} forme	ماضي شرطي ثان
Conditionnement	إشراط
Conditionnement culturel	تكيف ثقافي
Conditionnement	تكيف
Conditions de félicité	شروط نجاح
Conditions de vérité	ظروف الحقيقة
Conditions nécessaires et suffisantes	شروط ضرورية وكافية
Conditions préparatoires	شروط تحضيرية
Conduite de l'échange	مجرى التبادل
Conduites langagières	مجازي لغوية
Configuration (s)	تشكل/ تشكيل/ تشكيلة/ تشكلات
Confixation	إلصاق (علمي)/ ائتلاف عناصر
Confixé	مؤتلف العناصر
Conflictuel	متضارب
Conflit homonymique	تضارب الاشتراك اللفظي/ تضارب تماثلي
Conflit psychique	صراع نفسي/ مأزم
Conforme au moi	متلائم مع الأنا
Conformisme	امتثالية
Conformité	مطابقة/ توافق
Confrontation	مقابلة
Congruence	تطابق/ توافق
Congruence expressive	تطابق تعبيرية
Conjecture	مظنونة/ تخمين
Conjoint	انضمامية
Conjonction (s)	أداة الوصل/ عاطف/ وصل/ عطف/ رابطة/ رابطات
Conjonction de coordination	أداة عطف/ عاطف نسقي
Conjonction de subordination	أداة اتباع/ أداة وصل/ رابطة تبعية
Conjoncture (s)	ظرف/ أوضاع/ ظروف

Conjugaison	تصريف/ تصريف الأفعال
Conjugaison subjective	تصريف ذاتي
Conjunction	رابطة
Connaissance	معرفة
Connaissance (évoquée) par la forme linguistique	معرفة تستحضرها الصيغة اللغوية
Connaissance instinctive	معرفة حدسية
Connaissance non linguistique/ extralinguistique	معرفة غير لغوية
Connaissance partagée	معرفة مشتركة
Connaissance pertinente	معرفة سديدة
Connaissance préexistante	معرفة سابقة الوجود
Connaissance stockée dans la mémoire non verbale	معرفة مخزونة في الذاكرة غير اللفظية
Connaissance temporaire	معرفة مؤقتة
Connaissances catégorielles innées	معارف مقولية فطرية
Connaissances linguistiques	معارف لغوية
Connaître la langue/ Connaissance linguistique	معرفة اللغة
Connecteur	رابط/ قرينة/ واصل
Connecteur adversatif	رابط استدرائي
Connecteur logique	رابط منطقي
Connecteurs de rattrapage	روابط الاستدراك
Connexe	مرتبط
Connexion	ربط/ وصل
Connexité	ترابطية/ صلة
Connivence	تواطؤ
Connotateur	مُضمّن
Connotatif	حفافي/ ضمني/ تضميني
Connotation (s)	تضمين/ جفاف/ حفاف معنوي/ دلالة حافة/ سياقية /معنى حاف/ معنى مصاحب (دلالة إيحائية)/ معاني متداعية
Connotème	سيمات تضمينية
Connoter	حَفّ/ يدلّ تضميناً/ يتضمن
Connu (le)	معلوم
Conscience (psychologique)	وعي (نفساني)
Conscient	شعوري
Consensus	توافق
Consensus explicite	توافق صريح

Conséquent	تالي/ التالي (في القضية الشرطية)
Consistance	متانة/ اتساق
Consonne	حرف صامت
Consonne	صامت
Consonnes aspirées	صوامت متوتة
Consonnes chuintantes	صوامت صافرة
Consonnes claquantes	صوامت مفرقة
Consonnes dentales	صوامت نطعية أو سنّية
Consonnes fricatives	صوامت احتكاكية
Consonnes glottalisées	صوامت مزمارية
Consonnes initiales	صوامت بدئية
Consonnes liquides	صوامت رطبة
Consonnes nasals	صوامت أنفية
Consonnes occlusives	صوامت حبسية أو انفجارية
Consonnes sonores	صوامت مجهورة
Consonnes sourdes	صوامت مهموسة
Constante intemporelle	لازمة لازمنية
Constat	إثبات حالة
Constatation	إثبات
Constatif	تقريري/ وصفي
Constellation	تجميع
Constituant	مكوّن
Constitution du mot en type	تنميط الكلمة
Constriction	انقباض
Constrictive	انقباضي
Construction	بُنْيَان/ تشبيد/ تركيب
Construction absolue	تركيب مطلق
Construction accusative	بناء مفعولي
Construction conjonctive	تركيب برابطة
Construction directe	بناء مباشر
Construction du message	بناء المرسلّة
Construction du sens	تركيب المعنى
Construction mentale	تركيب ذهني
Constructivisme	بنويّة
Construire une connaissance temporaire	بناء معرفة مؤقتة

Construit théorique	بناء نظري
Consubstantif	كامن في الجوهر
Contact	اتّصال
Contact des langues	احتكاك الألسن
Contagion	تقليد عفوي
Contamination	تداخل
Contenu	فحوى/ مضمون/ محتوى
Contenu dérivé-de-discours	محتوى اشتقاقيّ خطابي
Contenu implicite	مضمون مضمّر
Contenu informatif	محتوى إخباري
Contenu latent	محتوى كامن/ مضمون كامن
Contenu lointain	محتوى أبعد
Contenu manifeste	محتوى ظاهر/ مضمون ظاهر
Contenu posé	محتوى مُقرّر
Contenu procédural	محتوى إجرائي
Contenu proche	محتوى أقرب
Contenu propositionnel	محتوى جُمليّ/ مضمون قولي
Contenu sémantique	مضمون دلالي
Contenus engagés	محتويات التزميّة
Conteur	قاص
Contexte	سياق
Contexte cognitif	سياق معرفي
Contexte concret	سياق محسوس
Contexte culturel	سياق ثقافي
Contexte explicatif	سياق توضيحي
Contexte immédiat	سياق مباشر
Contexte oblique	سياق إنحنائي
Contexte verbal	سياق لفظي
Contextualisation	وضع في سياق
Contextualisée	مُقولبة في السياق
Contextuel	سياقي
Contiguïté (relation de)	تجاور/ محاذاة/ جوار/ علاقة تجاور
Contingence	عرضية
Contingent	طارئ/ عارض/ عَرَضِيّ
Continuum	مسترسّل

Continu	مسترسل/ ممتدّ
Continuité	اتصال/ وصلية / استمرارية
Continuum	استرسال/ مجموعة اتّصاليّة/ مجموعة متصلة/ مُسترسِل/ مفهوم استمرارية
Contour	مدار
Contour accentuel	نمط تنغيم نُبري
Contour intonatif	محيط أدائي
Contour prosodique	نمط تنغيم نُطقي
Contraction et dilatation du discours	تكثف وتمدد الخطاب
Contraduction	تلخيص - ترجمة
Contrainte (grammaticale)	قيّد (نحويّ)
Contrainte (s)	ضغط/ قيود
Contraintes poétiques	ضرائر الشعر
Contraires	تناقضات
Contraste	تباين/ تقابل
Contraste consonantique	صلة نطقية صوامتية
Contrastif	تفريقي (عالم)/ تقابلي/ تباينيّ
Contrat de parole	عقد كلامي
Contre agent	فاعل مضادّ
Contre- investissement	توظيف مضاد
Contre sens	معنى متناقض/ تناقض/ عكس المعنى
Contre-argument	حجّة الصّدّ
Contrefactualité	إصطناع
Contrefactuel	مصطنع
Contrepoint	طباق
Contresens	عكس المعنى/ مخالفة
Contresens maximal	معنى متناقض أعلى
Contresens minimal	معنى متناقض أدنى
Contre-transfert	نُقْلة مضادة/ تحويل مضاد/ طرح مضاد
Contrevérité	لاحقيقة
Contrôle	مراقبة
Convaincre	أقنع
Convention	اصطلاح/ تواطؤ/ عرف/ مواضعة
Conventionnalisation	عملية جعل المحسن البياني اتّفاقي
Conventionnaliste	تواضعي

Conventionnel	تواضعي
Convergence	تلاقٍ
Convergent	متلاقٍ
Conversation	تحاور / محادثة
Conversationnalistes	تحادثيون
Conversationnel	تحادثي
Converse	تبادلي
Conversion (s)	تبديل / تحوّل / إقلاب / تحولات
Conversivité	تحويلية
Conviction	اقتناع
Convocation	استنكار
Cooccurrent aléatoire	تساوق صدفوي
Cooccurrence (s)	تساوق / توارد / توارد مشترك / تساوقات
Coopération	تعاون
Coordination	عطف / عطف النسق / وصل
Coordonnées (des)	إحداثيات
Copiste	ناسخ
Copule	رابطة / فعل رابط
Coquille	خطأ مطبعي
Coréen (le -)	لغة الكوريين
Coréférence	إحالة مشتركة / مرجعية مشتركة / مرجعية رديفة
Coréférentiel	ذو مرجعية مشتركة
Coronale	تاجي
Corpus	متن / مدونة
Corpus linguistique	مدونة لغوية
Correction	تصويب
Correction typographique	تصحيح الأخطاء المطبعية
Corrélat	رافد / لازمة
Corrélatif	ارتباطي
Corrélation	ارتباط / ارتباط متبادل / تعالق / علاقة تعالق
Corrélation sémantique	تعالق دلالي
Correspondance (s)	تقابل / تناظر / توافق / مقابل / تقابلات
Correspondance automatique	تقابل آلي
Correspondance terminologique	مطابقة مصطلحية
Correspondances linguistiques	توافقات لغوية

Correspondances phonétiques	تطابقات لفظية
Correspondant	مقابل/ نظير
Correspondant linguistique préétabli	مقابل لغوي مقرر سلفاً
Correspondant préétabli	مقابلة مقررة سلفاً
Correspondant préexistant entre	مقابل موجود مسبقاً بين
Correspondence	توافق
Corse	كورسيكيّ (لسان)
Cosignifiante	دالّية مشتركة
Cosmopolitisme	عالمية
Cotexte	تعاقب نصّي/ مناص
Couplage	مزوجة
Couple d' opposés	زوجا المتعارضات
Couples de sens	ثنائيات حاملة المعنى
Couples de séquences	متواليات ثنائية
Coupure épistémologique	قطيعة إبستمولوجية
Coupure épistémologique	قطيعة معرفية
Coupure littéraire	قطيعة أدبية
Courant structuraliste	تيار بنيوي
Courbe	منحنى
Courbe intonative	منحنى تنغيميّ/ منحنى نبر صوتي
Courbe mélodique	منحنى تناغمي
Courbes d'intonation	منحنيات نغمية
Courbes intonationnelles	منحنيات تنغيم
Couverture	تغطية
Co-verbal	مع - كلامي
Cratylisme	كراتيلية
Création	إبداع
Création du sens	إحداث المعنى
Création organisée	استنباط منظم
Création programmée	توليد مبرمج
Création spontanée	توليد عفوي
Créativité	إبداعية
Créativité lexicale/ néologie lexicale	توليد معجمي
Créativité linguistique	إبداعية لسانية

Créole	كروليّة/ لغة مزيج
Créologénèse (La)	تكوّن اللغات الكريولية
Critère	مقياس
Critique psychanalytique	نقد التحليلي النفسي
Croyance	اعتقاد
Croyances d'arrière-plan	اعتقادات محصلة سلفاً
Cryptonymie	إخفاء
Culminative (fonction)	ذرويّة (وظيفة)
Cybernétique	سبرنيات/ سبرني
Cycle	دورة/ سلك
Cycle morphosémantaxique	دورة صرفية - دلالية - نحوية
Cycle transformationnel	دورة تحويلية
Daisystème	نسق مزدوج
Datif	استهدافي/ حالة الجرّ/ إحالة
Débit	تدفق
Débit de la parole	سرعة الكلام
Débroussaillage du sens	استطلاع أولي للمعنى
Décadence	تفسخ
Décadence linguistique	انحطاط لغوي
Décharge	تفريغ/ نسق تفريغ
Déchiffrer/ Décoder les significations	فك رموز الدلالات
Décibilité	قولية
Décible	قولي
Décidabilité	قابلية التّقرير/ مقررية
Décidable	قابل للتّقرير
Déclaratif	خبري
Déclinaison (s)	إعراب/ انحراف/ تصريف/ تصريف الأخر/ تصريف الأسماء/ لواحق الإعراب
Déclinaisons latines	تصريفات الأسماء في اللّغة اللاتينيّة
Décodage	حلقة/ تفسير/ فك الإشفار/ فك الرموز/ فك الشفرة
Décodage	فك الإشفار
Décodage mot à mot	قراءة حرفية
Décoder	حلقتن
Décodeur	مُفسّر
Décomposition de la structure	تفكيك البنية

Déconstruction	تفكيك
Décontextualisation	إفقاد السياق / عملية التجريد من السياق
Découpage	تقطيع
Découpage du terme	تقطيع المصطلح
Découpage sémantique	تقطيع دلالي
Décréolisation	نزع الصفة الكريولية عنها
Décryptage	فك الأغاز
Déductif	استنتاجي
Déduction	استنباط / استنتاج
Défectivité	لا انصراف
Défini	مُحدّد / معرّف
Définiendum	معرّف به
Définissable	قابل للتحديد
Définisseur	عنصر معرّف
Définition	تعريف / تحديد
Définition analytique	تعريف تحليلي
Définition conventionnelle	تعريف اتفاقي
Définition cumulative	تعريف تراكمي
Définition en compréhension	تعريف بالمفهوم
Définition en extension	تعريف بالماصدق
Définition encyclopédie	تعريف موسوعي
Définition harmonisée	تعريف موحد القياس
Définition lexicale	تعريف معجمي
Définition lexicographique	تعريف قاموسي / تعريف معجمي
Définition linguistique	تعريف ألسني لغوي
Définitions complémentaires	تعريفات متتامّة
Déflexivité	زوال الإعراب
Déformabilité	إمكانية تغيير الشكل / تغيير الصورة
Déformation	تحويل / تشويه
Dégagement de l'articulation	استخراج المفاصل
Dégagement du sens général	استخراج المعنى العام
Degré de recouvrement	درجة التغطية
Déictique (s)	إشاري / حُدوثي / محدد دلائل علامات حدوثية / أدوات الإشارة / إشارات / عناصر إشارية
Deixis	إشارات / إشارة / حالة إشارة / حدوثية

Délexicaliser	فقدان المعجمة
Délibération	مداولة
Démarcatif	حددي/ فرزي
Démarcation	حدّد
Démarche de traduction	طريقة في الترجمة
Démarche onomasiologique	نهج تسمية الأمور بأسمائها
Démarche sémasiologique	نهج متابعة تطور دلالات الألفاظ
Démarquage	تمييز
Demi-trope	محسن بياني نصفي
Démonstratif (s)	إشاري/ اسم إشارة/ ألفاظ الإشارة
Démonstration	برهنة/ قنوط
Déni (- de la réalité)	تنكر للواقع
Dénominatif	تسمياتي
Dénomination (s)	تسمية/ تسميات
Dénomination standardisée	تسمية مُمَقَّسَة
Dénotatif (sens-)	تعيني/ حقل تعيني عيني (معنى)
Dénotation (s)	تعين/ دلالة ذاتية/ دلالة صريحة/ عينية/ لازم المعنى/ معنى حقيقي/ تعيينات
Dénoté	مُعين
Dénoter	عَيّن
Dénouement	حل العقدة
Dense	كثيف
Dense/ massif	سميك/ كثيف/ كتلي
Dentale (s)	أسناني/ حرف شفوي / حرف نطعي/ أصوات أسنانية
Déontique	الزامي/ وجوبي
Dépendance	تبعية
Déplacement	إزاحة/ تحويل/ تنقل
Déplacement référentiel	تبدّل مرجعي
Déponent	متعد بمعناه
Déport	انتقال
Dépôts mnésiques	مخلفات تذكيرية
Dépression anaclitique	اكتئاب اتكالي
Dérivation	اشتقاق
Dérivation des implicatures	توليد الاستلزامات الخطابية
Dérivation interne	اشتقاق داخلي

Dérive	انحراف
Dérives stylistiques	شطحات أسلوبية
Dérivés-de-discours	اشتقاقات خطابية
Derivés-de-langue	اشتقاقات لغوية
Derivés-de-langue	اشتقاقات لغوية
Dérogação	حيد
Désaccord	تنافر
Désambiguïsation	رفع اللبس
Descendant	نازل / هابط
Descripteur (s)	واصف (ات)
Description	وصف
Description définie	وصف معرف
Description linguistique	وصف لغوي
Description sémantique	وصف دلالي
Descriptivisme	وصفانية / وصفية
Descriptiviste	وصفي / وصفية إيضاحية
Désignateur	مُعِين
Désignateur rigide	معين قار / محدد صارم
Désignatif	تعييني
Designation	تعيين / أدوات للتسمية / تسمية / دلالة / مسمى
Désignation rigide	تعيين قار / صارم
Désigné (un)	مسمى
Désinence (s)	علامة إعراب / لاحقة انتهاء / علامات الإعراب / لاحقات نحوية / لواحق الإعراب
Désinence casuelle	علامة إعراب
Désinvestissement	سحب التوظيف
Désir	رغبة
Dessin	رسم
Destinataire	مُتلقي / مُخاطَب / مُرسَل إليه / مُستَقْبَل
Destinateur	مخاطب / مُرسِل
Destruction	هدم
Désuétude	إهمال / بيْد
Détachement	عزل
Déterminable	ممكن التحديد
Déterminant	محدد / معرف

Déterminatif (s)	تحديدي / محدّد / معرّفات
Détermination	تحديد
Déterminé	محدّد / معرّف به
Déterminologisation	عملية إزالة الصبغة المصطلحية عن المصطلح
Détresse (état de-)	عجز (حالة الـ)
Deux langues	لغتين
Deuxième langue	لغة ثانية
Développement	استعراض (صورة بيانية)
Développement cognitif	نمو معرفي
Développement d'angoisse	تصعيد القلق (توليد)
Déverbalisation	تحصيل معنى وحدات الترجمة
Déverbaliser/ Se libérer des significations	انعتاق من الدلائل تحصيل المعنى
Déviance	انحراف
Déviation	انحراف/ شذوذ
Devinettes	أحجيات
Dévoisement	لا تجهير
Diachronie	تزمينية/ دياكرونية/ تطورية/ تعاقبية/ زمانية
Diachronique	تزميني/ دياكروني
Diachronique	تطوري/ تعاقبي/ زمني
Diacritique	مميّز
Diacritiques sémantiques	شكلات دلالية
Diaculture	قراءة ثقافية
Diagraphe	حرف ثنائي
Dialectal	دارج/ لهجي
Dialectalisation	جنوح لهجي
Dialecte (s)	عامية/ كلام دارج/ لغة عامية/ لهجة/ لهجة محلية/ لهجات
Dialecte corporel	لهجة الجسد
Dialecte situationnel	لهجة عامية مقامية
Dialectisation	تلهيج
Dialectologie	علم اللهجات
Dialectologie fonctionnelle	لهجيات وظيفية
Dialectophone	ناطق باللهجة
Dialinguistique	قراءة لغوية
Dialogale	حواري
Dialogique	حواري

Dialogisme	حوارية
Dialogual	حواري
Dialogue	حوار (في النصوص)
Dialogue	محاورة (بين الأشخاص)
Dialogue homme-machine	حوار إنسان - آلة
Dialoguées	تحاورية
Diaphasie	تمييز مظهري (اللسان)
Diaphonie	تمييز صوتي
Diastématique	لفظة موسيقية قديمة
Diastratie	تمييز طبقي (اللسان)
Diasystème	نموذج مزدوج
Diathèse	صيغة الفعل / صيغة الفعل الدلالية
Diathèse active	صيغة المعلوم
Diathèse impersonnelle	صيغة الأضمير
Diathèse passive	صيغة المجهول
Diathèse pronominale	صيغة الضمير
Diatopie	تمييز مكاني (اللسان)
Dichotomie	متفرع
Dichotomies	ثنائيات
Dicible	ممكّن القول / ممكّن قوله
Dictaphone	مملاة
Dictionnaire	قاموس
Dictionnaire automatique	قاموس آلي
Dictionnaire bilingue	قاموس مزدوج اللغة / معجم ثنائي اللغة
Dictionnaire de langue	معجم لغة
Dictionnaire de langue (monolingue)	قاموس / معجم لغوي (أحادي اللغة)
Dictionnaire grand public	قاموس للعموم
Dictionnaire pédagogique ou d'apprentissage	قاموس تربوي أو تعليمي
Dictionnaire théorique	قاموس نظري
Dictionnaire/lexicanalyse	قاموسية / معجماتية
Dictionnariste	واضع المعجم / معجمي
Dicton	قول مأثور
Dictum	قول
Dictus	مقول

Didactique	ديداكتيك/ ديداكتيكي/ تعليمي
Didactique des langues	تعليم اللغات
Didascalie (s) (indications scéniques)	توجيه مسرحي/ مُمسرحية/ إشارات المسرحية
Diérèse	فكّ الإدغام
Différée	مُرجأة
Différence	فصل/ اختلاف
Différence (s) spécifique (s)	فصل نوعي/ فوارق خاصة
Différence linguistique	اختلاف لغوي
Différenciation	تفاضل/ مُمايزة/ نظام تباين
Différentiel	تفاضلي/ تمايزي
Diffusion des connaissances	نشر المعارف
Diflexivité	إزالة الإعراب
Diglossie	ازدواجية لغوية/ ثنائية اللهجة
Diglossie enchâssée	ازدواجية متداخلة
Digramme	حرف ثنائي
Digraphe	حرف ثنائي
Digression	استطراد
Diktat	أمر مفروض
Dilution	تميع
Dimension	بُعد
Dimension connotative	بُعد تضمينيّ
Dimension dénotative	بُعد تعينيّ
Dimension émotionnelle	بُعد انفعاليّ
Diminutif	تصغير
Diphthongaison	مزوجة حركيّة
Diphthongue	حركة ثنائية/ صائت مزدوج/ صوت انتقالي
Diplomatique	علم الوثائق القديمة
Directif	توجيهي
Directives internationales	إرشادات دولية
Directoire	(حكم) المديرية
Dirigisme linguistique	توجيه لساني
Discipline réflexive	مجال تأملي
Disciplinee	مجال
Discontinuu	متقطع
Discontinuiste	متقطع

Discontinuité	إنفصال
Discordancier	تتافري
Discours	خطاب
Discours approximatif	خطاب تقريبي
Discours attributif	خطاب إسنادي
Discours de fiction	خطاب الخيال
Discours de situation	خطاب المقام
Discours délibératif	خطاب استحضاري
Discours direct	خطاب مباشر
Discours endoxal	خطاب مُعترف به باطنياً
Discours épideictique	خطاب إشاري
Discours extrémistes	خطابات تطرفية
Discours fictionnel	خطاب تخيلي
Discours indirect	خطاب غير مباشر
Discours indirect libre	خطاب غير مباشر حرّ
Discours littéral	خطاب حرفي
Discours ludique et poétique	خطابات لعبية وشعرية
Discours manipulateurs	خطابات تلاعبية
Discours non littéral	خطاب غير حرفي
Discours non sérieux	خطاب غير جادّ
Discours onirique	خطاب حلمي
Discours oral	خطاب شفهي
Discours original	خطاب أصلي
Discours rapporté	خطاب منقول
Discours rituel	خطاب الآداب
Discours sérieux	خطاب جادّ
Discours traduit	خطاب الترجمة/ خطاب مترجم
Discours/ éloquence	خطبة
Discret	مفصول/ متميّز / متفاصل
Discriminants	مميزات
Discrimination	تفريق
Discriminatoire	تفريقي
Discursivité	تخاطبية
Disjonction	انفصال/ فصل
Disjonction exclusive	فصل استبعادي

Disjonction inclusive	فصل احتوائي
Disjonction nonexclusive	فصل غير استبعادي
Dislocation	خلع
Disparité	تباين
Disparition par extinction	غياب بالانقراض
Disparition par remplacement	غياب بالاستبدال
Disparition par transformation	غياب بالتحوّل
Disponibilité	استعدادية/ توفر
Dispositif	جهاز
Dispositio	نظم
Disputatio	منازعة
Dissertations autarciques	دراسات استكفائية
Dissimilation	تباين/ مغايرة
Dissocier	فصل
Dissymétrie (s)	لا تناظر/ لاتجانس/ لاتماثل/ عدم تساوق
Dissymétrique	لامتماثل
Distanciation	أبعدية/ تماسف
Distanciation énonciative	مسافة نطقية
Distanciation réflexive	تباعد إنعكاسي
Distinctif	مميز
Distinction	تمييز
Distinguer le sens et les significations linguistiques	فصل المعنى والدلالات اللغوية
Distorsion	تحرف/ تحريف
Distribution	توزيع
Distribution fonctionnelle	توزيع وظيفي
Distributionnalisme	توزيعية
Distributionnalistes	توزيعيون
Distributivité	توزيعية
Distributivité différenciatrice	توزيعية اختلافية
Dit (le)	منطوق
Dithyrambe	قصيدة حماسية/ نشيد التقريظ
Divergent	متباعد
Diversité des langues	تنوع اللغات
Docimologie	تقييم/ تباري
Doctrine wüstérienne/ Dogme	عقيدة ووستيرية

wüstérien	
Documentation	توثيق
Documents (dans le cadre de la recherche documentaire)	وثائق تحضيرية
Dogmatisme	جزمِيّة/ دغمائية
Dogmatisme anti-linguistique	دُغماتِيّة مناهضة للألسنيّة
Domaine	مجال/ ميدان
Domaine de spécialisation	ميدان تخصص
Domaine de spécialité	ميدان اختصاص
Domaine technique	مجال تقني
Domaine terminologique	ميدان مصطلحي
Dominants	سمات مسيطرة
Donné (le)	معطى
Donnée linguistique	معطى لساني
Données de l'expérience	مُجربات
Dorsale	ظَهريّ/ خلفي
Double articulation	تقطيع مزدوج/ تلفظ مزدوج/ تمفصل مزدوج/ ثنائية التمفصل
Double marquage	وسم مضعف
Double structuration	نبااء مزدوج
Doublet	ثنائية/ مزوج
Doxa	اعتقاد شائع/ خلفية سائدة
Dravidien	درافيدية (لغة)
Dualisme	ثنائية
Dualité	ثنائية
Durative	صيغة استمرار
Durée/ Portée (la)	مدى
Dynamique	دينامي/ حركي
Dynamique communicationnelle	حركية إبلاغية
Dynamique de l'émission et de la reception	دينامية الإرسال والتلقي
Dynamique des groupes	دينامية المجموعات
Dynamisme	دينامية/ حركية
Dysarthrie	لكنة
Dysgraphie	اضطراب كتابي
Dyslexie	اضطراب قرائي/ عُسر القراءة/ فصام
Dyslogie	اضطراب خطابي

Dysorthographe	اضطراب إملائي
Dysphasie	اضطراب لُغوي/ عُسر الكلام
Dysprosodie	اضطراب نغمي
Écart (s)	ابتعاد/ انزياح/ عدول/ مغايرة/ إنزياحات
Échange	تبادل
Échange aveugle	تبادل عشوائي
Échange international	تبادل دولي
Échange négocié	تبادل مُتفق عليه
Echange verbal	تفاعل لفظي
Échanges internationaux standardisés	تبادلات دولية مُمعيّرة
Échantillonnage	اختيار عينة
Échec	فشل/ إخفاق
Échelle	مقياس/ نطاق
Échelles argumentatives	سلام حاجية
Écheveau sémantique	تعقّد دلالي
Écho	محاكاة
Écholalie	ترديد/ مصاداة
Éclaircir la gorge	ترقيق الحلق
Éclatement	تشطّي
Éclectisme	اصطفائية/ توليفية/ انتقائية
École de Vienne	مدرسة فيينا
École fonctionnelle	مدرسة وظيفية
École générative	مدرسة توليدية
Écolinguistique	لساني بيئي
Économie linguistique	اقتصاد لغوي
Économie syntaxique	توفير تركيبية
Économique	اقتصادي
Écorché (français)	مشوّه (لسان)
Écran du rêve	ستارة الحلم
Écrit	كتابي/ مكتوب
Écriture	كتابة
Écriture non alphabétique	كتابة غير ألفبائية
Écrivain (s)	كاتب/ كتّاب/ كتّبة
Écrivain	مكتّاب
Effabilité	إمكانية القول

Effacement	محو/ فسخ
Effectif	صيغة التمام
Effet	مسبب/ معلول/ أثر
Effet (s) de sens	تأثير معنوي/ مفاعيل المعنى
Effet de réel	أثر الواقع/ إيهام بالواقع
Effet de style	أثر أسلوبى
Effet perlocutoire	تأثير غير مباشر
Effet, impact notionnel	تأثير تصوري
Efficacité	فعالية
Effort rédactionnel	جهد الصياغة
Éffroi	رعب/ رهبة
Égalitaire	مساوٍ
Égalité	مساواة
Égoïsme	أنانية
Égyptien (l' -)	لغة المصريين
Égyptologie	علم المصريات
Éjective	قذفي
Élaboration	إعداد
Elaboration cognitive	إعداد معرفي
Élaboration psychique	إرصان نفسي
Élaboration secondaire	إرصان ثانوي
Élamite	إيلامية (لغة)
Élatif	صدوري
Élégie	مرثاة
Élément cognitif	عنصر معرفي
Elément d'information	عنصر معلومات
Élément linguistique	عنصر لغوي
Élément sémantique	عنصر دلالي
Élémentaire	أولي
Éléments de présentation	عناصر العرض
Éléments extralinguistiques/ non linguistiques	عناصر غير لغوية
Éléments extratextuels	عناصر خارجة عن النص
Eléments mélodiques	عناصر نغمية
Élimination	إسقاط/ حذف
Ellipse	تغيب/ حذف

Ellypse	حذف إيجازي/ إضماري
Élocution	طريقة النطق
Éloquence	بيان/ فصاحة
Embellissante	محسنة
Emblème	شعار
Embrayage	إيصال
Embrayé	موصول
Embrayeur (s)	واصل متحوّلات في الدلالة
Émetteur	مُرسل/ باث
Emic	ذو وظيفة/ وظيفي
Émission/ Siglaison	بث/ إصدار
Émotionnel	انفعالي/ عاطفي
Empan	مسافة
Empan mnésique direct	مدى الذاكرة المباشرة
Empan visuel ou sonore	مدى بصري أو سمعي
Empathie	تطابق/ تفخيم
Emphase	تفخيم
Emphatique	تفخيمي/ توكيدي
Empiricité	تجريبية
Empirique	تجريبي
Empirisme	تجريبية
Emploi	استخدام
Emprunt	استعارة لغوية/ اقتراض/ اقتراض لغوي/ دخيل/ كلمة دخيلة/ مُقْتَرَض
Emprunt externe	استعارة خارجية
Emprunt interne	استعارة داخلية
Emprunt programmé	اقتراض مبرمج
Emprunt spontané	اقتراض عفوي
Emprunt-calembour	استعارة - تورية
En contiguïté	بالتجاور
Énallage (s)	استبدال/ إبدالات
Énantiosémie	ثنائية دلالية
Encapsulé	منغلق
Enchaînement	تسلسل/ تسلسل الكلام
Enchaînement argumentative	تسلسل حجاجي

Enchâssé	مكتّف
Enchâssement	اكتتاف
Enchâssement des mots	إدخال كلمات
Enclise/ Hyponymie	انضواء لاحق
Enclitique/ Hyponymique	انضوائي لاحق / متكأ لاحق
Encodage	إشفار / تشفير / تقنين
Encodage de structures	تشفير بنائي
Encodeur	معمي
Encyclopédie (s)	موسوعة (موسوعات)
Encyclopédisme	موسوعيّة
Endocentrique	داخلي المركز
Endophore	حمل داخلي
Endophrastique	داخل - جملي
Énéide	إنياذة
Énergie d'investissement	طاقة التوظيف
Énergie libre - énergie liée	طاقة حرة - طاقة مربوطة
Engrammations	انطباعات
Énigme	لغز
Enjambement	معاظلة
Énnoblissement	تفخيم
Énoncé	قول / لفيظ / مقال / ملفوظ / منطوق / منطوقة
Énoncé actif	منطوق فاعل
Énoncé approximatif	قول تقريبي
Énoncé linguistique	قول لغوي
Énoncé performatif	قول إيقاعي / لفيظ إنجازي
Énoncés minimaux	منطوقات دنيا
Énoncés verbaux	منطوقات فعلية
Énonceur transhistorique	ناطق تاريخي
Énonceur collectif	ناطق جمعي
Énonciataire	متلفظ / مقول له / من يتوجّه إليه فعل القول
Énonciateur	قائل
Énonciateur	متلفظ / ناطق
Énonciatif-hiérarchique	منطوق هرمي
Énonciation /Aphasie	تلفظ / فعل القول / قول / نطق
Enquête	استقصاء

Enquête linguistique	تحقيق لغوي
Enracinemet des concepts	تجذّر المفاهيم
Enrichissement	إغناء
Enseignabilité propre	قابلية خاصة للتعليم
Enseigne	شارة
Enseignement	تعليم
Ensemble	مجموعة
Ensemble cognitif	مجموعات معرفية
Ensemble sémantique	كلّ دلالي
Ensemble syntagmatique	مجموعة تركيبية
Ensemble ultra flou	مجموعة جدّ ضبابية
Entendu (Bien)	أمر مُقرّر (مفروغ منه)
Enthymème	ضمير / قياس إضماري / قياس بمقدّمة واحدة
Entité	ذات / كيان / وحدة
Entravée	مقيّد
Entrée	مدخل
Entrée encyclopédique	مدخل موسوعي
Entrée lexical	مدخل معجمي
Entrée lexicographique	مدخل معاجمي
Entrée logique	مدخل منطقي
Entrisme	تسلّل
Entropie	تبدد
Énumération	تعداد
Envie du pénis	شهوة العضو الذكري
Environnement	بيئة / محيط
Environnement linguistique	محيط لغوي
Environnement sémantique	محيط دلالي مباشر
Environnement verbal	محيط كلامي
Envolées lyriques	تحليقات غنائية
Environnement cognitif	محيط معرفي
Épaisseur sémantico-pragmatique de l'énoncé	كثافة دلالية تداولية تواصلية
Épenthèse	حشو وصلي
Épicène	مشارك الجنس
Épiglotte	لسان الحنجرة
Épigramme	أهجية

Épigraphie	نقوشية
Épilinguistique	على لسانية
Épiphanie	تَجَلُّ
Épiphénomène	ظاهرة عارضة
Épiphore	تكرار (في ذيل الجمل)
Épique	ملحمي
Épisodique	عَرَضِيّ
Épistémique	إبستيمولوجي / إبستيمي / معرفي / علمي
Épistémologie	إبستيمولوجيا / علمية
Épistémologique	معرفي
Épistolaire	تراسلي
Épithalame	قصيدة عرس
Épithète	نعت
Épitômés	مختصرات
Éponyme	مُسَمَّى به
Épopée	ملحمة
Épreuve de réalité	اختبار الواقع
Équatif	تعادلي / صيغة التساوي
Équilinguisme	تساو لغوي
Équisignifiant	متساوي في الدلالة
Équivalence (s)	تبادل / تساو / تكافؤ / معادلة / مصطلحات مُعَادِلَة
Équivalence approchée	تكافؤ تقريبي
Équivalence approximative	تبادل تقريبي
Équivalence dynamique	ترادف ديناميكي
Équivalence fonctionnelle	تكافؤ وظيفي
Équivalence logique	تكافؤ منطقي
Équivalence sémantique	تكافؤ دلالي
Équivalent	متكافئ / مرادف / مصطلح معادل / معادل / نظير
Équivocité	التباس (ابهام)
Ergatif	أرغتي / حالة التعدي
Érgativité	توافق (لزوم وتعّد)
Erogène	مولّد للغلّمة
Erogénité	قابلية توليد الغلّمة
Éros	إيروس
Érotisme urétral (ou urinaire)	غلّمة بولية

Ersatz d'acte	فعل بديل
Ésotérique	باطني
Ésotérisme	باطنية
Espace	حيّز مكاني
Espace rédactionnel virtuel	فضاء تحريري افتراضي
Espace visuel	فضاء بصري
Espaces mentaux	فضاءات ذهنيّة
Espagnol (l' -)	لغة إسبانيّة
Espèce	نوع
Espéranto	إسبيرانتو
Esprit	ذهن
Esquimau (l' -)	لغة الأسكيمو
Esquisse conceptuelle	بناء تصوري
Essence	جوهر/ ماهية
Essentialistes	فلسفات جوهرية
Esthésie	رؤية العالم
Esthète	جمالي
Esthétique	جماليات/ جمالية
Esthétisant	تجميلي
État	حالة
État de choses	حالة الأشياء
État de langue	حالة اللغة
Etat de perception/ Situation de perception	حالة إدراكية
État hypnoïde	حالة تنويمية
Etat mental passager	حالة ذهنية عابرة
États de choses	حالات ذهنية
États mentaux	حالات ذهنية
Étayage	استناد
Éthicité	خاصية أخلاقية
Éthique (s)	أخلاقي/ أخلاقيات
Éthique linguistique	أخلاقيّة لسانیّة
Ethnocentrique	عرقى ممرکز حول الذات
Ethnocentrisme	نزعة مركزية عرقية
Ethno-démarcative	وظيفة عرقية تحديدية
Éthnographe	إثنوغرافي

Ethnographie	إثنوغرافيا
Ethnographie de la communication	علم خصائص التواصل
Éthnolinguistique	اللسانيات الأجنبية
Éthnologie	إثنولوجيا
Ethnologue	إثنولوجي (عالم)
Éthos	إيطوس/ صورة المتكلم لدى السامع
Etic	غير وظيفي
Étiologies	دراسات متصلة بأسباب الأمراض
Étique/émique	لاتأويلي/ تأويلي
Étiquetage	أعلمة/ وسم/ وسم بالملصقات
Étiqueté	موسوم
Étiquette	أعلمة (أعاليم)/ سمة/ ملصق
Étirement	تمدد
Étrangeté	غرابية
Être (l')	كائن/ وجود
Être en soi	وجود في ذاته
Être-uvre	كينونة العمل
Etrusque (l' -)	لغة الأتروريين
Étude de murs	دراسة طبائع
Étude diachronique	دراسة تعاقبية
Étude sémantique	دراسة دلالية
Étude synchronique	دراسة تزامنية
Étymologie	أثالة/ تأثيل/ علم الاشتقاق
Étymologie populaire	تأثيل شعبي
Étymologique	تأثيلي
Étymologisant	تشقيقي
Étymon (s)	أصل/ أصل الكلمة/ كلمة أم/ أثلة (أثل)
Euphémisme	تلميح/ ثورية
Évaluatifs (les)	تقويميات
Évaluation	تقييم
Évanescence de l'expression originale	تلاشي التعبير الأصلي
Évangélisant	تبشيري
Événement linguistique	حدث لساني
Événementiel	حدثي
Évidence	بداهة/ دليل

Évidence linguistique	بداهة لغوية
Évidentialité	بداهية
Évocatif	استحضاري
Évocation	استحضار
Examen	اختبار
Excès du signe	غزارة الرمز بالمعاني
Exclamatif	تعجبي
Exclamation	تعجب
Exclusif	حصري / قصري
Ex-communication	تواصل سابق
Exégèse	تفسير
Exemple/Forme (logique)	مثال
Exemplification	تمثيل
Exemplum	خطبة نموذجية
Exhaustif	استقصائي
Exhaustive	استقصائي
Exhaustivité	استقصاء / استقصائية
Existence	وجود
Existentielle	وجودية
Exocentrique	خارجي المركز
Exophore	حمل خارجي
Exophrastique	خارج - جملي
Exorde	استهلال
Exotique	دخيل (غريب أو أجنبي)
Exotisation	تغريب
Exotisme	إغرابية
Expansion	توسُّع / توسيع
Expérience de satisfaction	تجربة الإشباع / إرضاء
Expérient	فَعِيل
Expérimental	اختباري / تجريبي
Expérimentiel	تجريبي
Explétif	مستزاد
Explication	تنصيص
Explicitation	توضيح / تفسير / تبين
Explicite	صريح / ظاهر القول

Explicité	مُبان
Expliquer/ expliciter	تفسير
Explosion linguistique	تفجّر لغويّ
Explosive	انفجاريّ
Exposant	أُسّ
Exposé	عرض
Expression	تعبير/ عبارة
Expression ambitieuse	تعبير متكلف
Expression composée	عبارة مركّبة
Expression figée	تعبير جامد/ عبارة جاهزة
Expression grammaticale ou agrammaticale	تعبير نحويّ أو لانحوي
Expression orale/ Oralité	تعبير شفوي
Expression simple	عبارة مفردة
Expression verbale	تعبير لفظي
Expressions idiomatiques	عبارات إصطلاحية
Expressions inductrices	تعايير حاتّة
Expressivité	تعبيرية
Exprimabilité	قابلية الإبانة
Exprimer spontanément le sens	تعبير عفويّ عن المعنى
Extension	إحالة
Extension	إحالة/ امتداد/ توسّع/ توسيع/ ماصدق
Extension de sens	توسيع المعنى
Extension des catégories obligatoires	امتداد أصناف إلزامية
Extension polysémique	امتداد متصل بتعدد المعنى
Extension sémantique	توسّع دلالي
Extension synonymique	امتداد متصل بالترادف
Extensionnel	إحالي
Extensité	إحاليّة
Extériorité	خارجيّة
Extériorité du référent	خارجية المسند إليه
Externalisme	خارجانية
Extraction	اقتلاع
Extraire le sens de la forme verbale	تجريد المعنى من كسوة الألفاظ
Extralinguistique	خارج لسانيّ / غير لغوي

Extrapolations	تقديرات استقرائية
Extraposé	متصدّر
Extrapolation	أخرّة/ تأخير/ زحلقة/ مطارفة
Extrapolation à droite/ à gauche	أخرّة اليمين/ الشمال
Extra-scénique	مستوى خارجي مشهدي
Extrinsèque	خارجي
Fable	حكاية/ خرافة
Face négative	وجه سلبي
Face positive	وجه إيجابي
Facticité	اصطناع
Factif/ Factitif	تحقيقي/ صيروري/ أفعالي
Factum grammaticae/ linguae/ linguarum/ loquendi	حدث نحوي/ لساني/ الألسن/ المتكلمين
Facultatif	اختياري
Faculté	مأكّة
Faculté de langage	ملكة لغوية
Faculté humaine de langage	مأكّة اللغة البشريّة
Facultés cognitives	مأكّات معرفيّة
Faire appel de manière consciente	استحضار عن عمد
Faire passer / Transmettre le sens	تمرير المعنى
Faisceau (x)	حزّمة (حزّم)
Fait	واقع/ واقعة/ ظاهرة
Fait de langue	فعل لغوي
Fait diégétique	واقع لامحاكاتي
Fait linguistique	حدث لساني
Fait social	حدّث اجتماعي
Fait statistique	حدث إحصائي
Faits de parole	وقائع الكلام
Falsification	إبطال/ دحض
Falsifiabilité	قابليّة الدّحض
Familiarité	ألفة
Familier	إلافي
Famille de langue (s)	أسرة لغوية/ عائلة لغوية/ أسرة لغات
Famille eurasiatique	أسرة لغويّة أوراسيّة
Famille indo-européenne	أسرة اللّغات الهندية الأوروبية
Famille khoisan	أسرة لغات الخويسان

Famille Niger-Congo	أسرة لغوية نيجيرية كنغولية
Famille nilo saharienne	أسرة لغوية نيلية صحراوية
Famille/ Ordre	فصيلة
Familles de langues	فصائل لغوية
Fantasme	استيهام/ هوام
Fantasmes originaires	هوامات أصلية
Farce par endroits	هرجة
Fausaire	مزور
Fausseté	كذب/ خطأ
Fautes créatrices	أخطاء المبدعة
Faux	باطل/ كاذب
Faux aparté	تجاج مُزيف
Faux sens	خطأ/ معنى خاطئ
Feed-back	ترجيع
Féerie	مسرحية عفرينية
Fenêtre	نافذة
Fenêtre de mots	نافذة كلمات
Fiabilité	موثوقية
Ficelles du métier	جِيل المهنة
Fiche documentaire et terminologique	بطاقة وثائقية واصطلاحية
Fiche terminologique	بطاقة وثائقية
Fiche terminologique informatisée	بطاقة مصطلحية مُعلّمة
Fictas	متخيلات
Fictif	مُتخيل
Fiction	تخيل/ خطاب تخيلي/ حكاية/ خيال
Fiction heuristique	خيال استكشافي
Fictionnalité	تخيلية
Fictionnalisation	تخيل
Fictionnel	تخيلي
Fidélité	أمانة
Figement	تكلس/ قولبة
Figement du syntagme	جماد التركيب التعبيري
Figurabilité (prise en considération de la figurabilité)	قابلية التصوير (أخذ قابلية التصوير بعين الاعتبار)
Figure	صورة/ وجه

Figuré (le)	مجازي
Figure de l'expression	صورة شكل
Figure de style/ de rhétorique	صورة أسلوبية/ بلاغية
Figure de trope	صورة مجازية
Figure du contenu	صورة مضمون
Figure lexicalisée	صورة مُعجّمة
Figure libre	صورة حرة
Figure métonymisée	صورة مجازية مُرسلة
Figure rhétorique	صورة بلاغية
Figures de pensée	صور معنوية
figures de style	صور أسلوبية
figures/ tropes	صور بيانية
Fil conducteur	خط موجّه
Filage (procédé de)	طريقة الاتباع
Finaliste	غائيّ (قائل بمذهب الغائية الفلسفي)
Finalité	غاية/ غائيّة (مذهب فلسفي)/ قصديّة
Finesses géolinguistiques	فروق جغرافية لغوية
Finnois (le -)	لغة الفنلنديين
Fixation	تثبيت
Fixation définitionnelle	ترسيخ تعريفيّ
Fixation des termes	تأثيل المصطلحات
Fixation du sens des termes spécialisés	تثبيت معنى المصطلحات المتخصصة
Fixité	ثباتية
Flamand	فلمنديّ (السان)
Fléchi	مُعرب
Flexibilité linguistique	طواعية ألسنية لغوية
Flexif	مُعرب
Fléxion	إعراب/ تصريف الاسم
Fléxion interne	تغيّر داخلي
Flexionnel	إعرابي/ صرفي/ تصريفي
Flexionnelle (langue)	إعرابي (السان)
Flou	ضبابية/ غموض
Flou terminologique	تشوش الوضوح الاصطلاحي
Fluctuation	تقلّب
Fluence	سيولة

Fluidité lexicale	سيولة معجمية
Focalisation	تركيز / تبئير
Focus	بؤرة / مركز
Foisonnement	نفخ
Foncière	أساسي
Foncteur(s)	مُنَاطِر
Fonctif	واظف
Fonction	وظيفة
Fonction cognitive	وظيفة معرفية
Fonction conative	وظيفة تأثيرية / وظيفة ندائية / وظيفة نزوعية
Fonction conoscitive	وظيفة عرفانية
Fonction de communication	وظيفة التواصل
Fonction de désignation	وظيفة تعيينية
Fonction dramatique	وظيفة درامية
Fonction du récit	وظيفة «السرد»
Fonction émotive	وظيفة تعبيرية
Fonction expressive	وظيفة تعبيرية
Fonction grammaticale	إعراب (محلّ من الـ)
Fonction interprétative	وظيفة استيعابية
Fonction lexicale paradigmaticque	وظيفة معجمية استبدالية
Fonction lexicale syntagmaticque	وظيفة معجمية تركيبية
Fonction métalinguistique	وظيفة تحقيقية / وظيفة تعدّي اللغة / وظيفة ميتا لغوية
Fonction métaphorique	وظيفة استعارية
Fonction objet	وظيفة مفعولية
Fonction phatique	وظيفة إقامة الاتصال / وظيفة توصيلية / وظيفة لغوية
Fonction poétique	وظيفة شعرية
Fonction pratique	وظيفة عملية
Fonction référentielle	وظيفة الدلالة على المسمى / وظيفة مرجعية
Fonction symbolique	وظيفة رمزية
Fonctionnaire	وظيفوي (نصير الوظيفة)
Fonctionnalisme	المدرسة الوظيفية / وظيفية
Fonctionnaliste	وظائفوي / وظيفاني
Fonctionnalité	وظائفية
Fonctionnel	وظيفوي / عنصر وظيفي
Fonctionnement	اشتغال / اشتغالية

Fonctionnement hiérarchisé	اشتغال تراتبي
Fonctions du langage	وظائف اللغة
Fondamental	أساسي
Fondateur	مؤسس
Force allocutionnaire	قوة متضمنة في الفعل
Force générique	قوة شاملة
Force illocutionnaire	قوة متضمنة في القول
Force illocutoire	قوة كلامية منطوقة/ قوة لاعبارية/ قوة إنجازية
Forclusif	رفض
Forclusion	انعدام
Formalisation	تقعيد/ شكائنة/ صورنة
Formalisme	تشكيل/ صورنة
Formalistes	تيارات شكائية
Formant (s)	مُشكَل / مشكَّلات
Formants gréco-latins	مُشكَّلات يونانية لاتينية
Format	نسق
Format d'échange	شكل التبادل
Formation de symptôme	تكوين العارض
Formation réactionnelle	تكوين عكسي
Formation	تشكيل
Formation à la vie professionnelle	إعداد للحياة المهنية
Formation de compromis	تكوين تسوية
Formation de termes	تشكيل المصطلحات
Formation des maîtres	تكوين المعلمين
Formation discursive	تكوين خطابي
Formation préalable	إعداد، التكوين المسبق
Formation substitutive	تكوين بديل
Formation vivante	تشكيل نابض بالحياة
Formations motivées	تركيبات محقزة
Format-pivot	شكل - مُرتكز
Formatter	أرتب
Forme	صورة/ شكل
Forme de phrase sui generis	شكل جملة من نوع خاص
Forme dialectale	شكل لهجي
Forme en -rais	أسلوب مشروط وشرطي

Forme fléchie	شكل معرب
Forme grammaticale	صورة نحوية
Forme linguistique	شكل ألسني لغوي
Forme logique	صورة منطقية
Forme nue	صيغة مجردة
Forme prélatine	صيغة قبل - لاتينية
Forme propositionnelle	صورة قضوية
Forme sonore	شكل صوتي
Forme standardisée	شكل مُعَيَّر
Formelle	صوري
Formes vectrices	صور ناقلة
Formulation	صياغة
Formulation laconique	صياغة مقتضبة
Formule	صيغة/قولة
Formule énigmatique	عبارة مُعمِّية
Formule injonctive	صيغة أمر
Formule linguistique	صيغة لغوية
Formule parodique	عبارة تقليدية ساخرة
Formule votive originale	صياغة مُبتكرة ذات القصد الخاص
Formules incursives	صيغ هجومية
Formules liminaires	صيغة استهلالية
Formules réparatrices	صيغ تصويبية
Forums terminologiques	ندوات مصطلحية
Fourche langues	زلات اللسان
Foyer	بؤرة
Fragment/ Segment	جزء
Frame (s)	إطار ذهني/ إطار معرفة/ إطارات ذهنية/ أطر
Français (le -)	لغة الفرنسيين
Français lambda	شخص فرنسي عادي
Francien	فرنجي (لسان)
Francien	فرنسية [منطقة باريس الكبرى]
Franciser	فرنس
Francophonie	فرنكوفونية
Francophonie continue	فرنكوفونية متصلة
Francophonie fragmentée	فرنكوفونية منقطعة

Français	فرنجلیزی / فرنكولة
Frayage	تمهید عصبي
Fréquence	شبيوع / تردد / تواتر
Fréquence d'emploi	وتيرة استعمال
Fricative (s)	احتكاكي / أصوات احتكاكية
Frontières linguistiques	حدود لغوية
Frustration	إحباط
Fuite dans la maladie	هروب في المرض
Fusion du perçu et du mnésique	انصهار بين المدرك والتذكري
Future	مستقبل
Future antérieur	مستقبل سبق
Future conjectural	مستقبل تخميني
Future d'indignation	مستقبل السخط
Future expansif	مستقبل توسعي
Future gnomique	مستقبل الحقيقة
Future rolitif	مستقبل إرادي
Galéjade	مزحة
Galiléisme	غاليلية
Galimatias	سفسفة مُتكلفة
Gallicisme	تعبير فرنسي / لسنية فرنسية
Gallois	غالي (لسان بلاد الغال السلتيّة)
Gallo-roman	غالي - روماني (لسان)
Gangue	غشاء
Gargouillis	قرقرة
Gaulois	غولي (لسان)
Gazouillage	زقزقة
Geminatio	تكرار / تضعيف
Gémination	تضعيف
Géminée	مضعف
Gène du langage	جينة مسؤولة عن اللغة
Généalogique	سلالي
Généralisation	تعميم
Généralité	تعميمية / عموم / عمومية
Générateur	مولد
Génératif	توليدي

Génération	توليد
Générationnelle universelle	توليدية كلية
Génératiste	تولداني
Générativiste (s)	توليديون
Généricité	جنسية
Générique	اسم الكل / جنسي / عام
Genèse	نشأة/ تكوّن
Génétique	تكوينية/ وراثي
Génie de la langue	عبقرية اللغة
Génital (amour -)	تناسلي (حب -)
Gériteur	مكوّن
Génitif	إضافة/ حالة الإضافة / الجرّ
Génitive	إضافي (حالة/ مفعول الإضافة)، مضاف إليه
Genre	جنس/ نوع
Genre (masculin/ féminin)	جنسية (تذكير وتأنيث)
Genre littéraire	جنس أدبي
Genre prochain/ sens générique	جنس مقارب
Germanismes	صيغ جرمانية
Gérondif	صيغة اسم المصدر / مونيم مصدرّي
Gesticulation	تومئة
Gestion automatique	إدارة مؤتمّنة
Gestion de la différence linguistique	إدارة الخلاف اللغوي
Gestion du plurilinguisme	إدارة التعدد اللغوي
Gestionnaire terminologique	جهاز مصطلحي مُستقبل
Gestualité	إشارائية
Gestuelle	حركية (ال)
Glide	نصف حركة
Glissement de référence	تغيّر مرجعي
Glissement de sens	انزلاق المعنى
Glissement phonétique	انزلاق صوتي
Global (niveau)	إجمالي (مستوى)
Globalisation des dénominations de notions	تعوّل تسميات المفاهيم
Globalité	شمولية
Glose	إعادة صياغة

Gloser	أعاد صياغة
Glossaire	ثبت تعريفي / كشف
Glossématique	كلوسيماتيكية / رياضيات لغوية / منظومية
Glossème	كلوسيم / معنم
Glossogénie	تشكيل لساني
Glossolalie (s)	هذر المعتوه / لغات هلوسة
Glossophile	عاشق مفردات معجمية
Glottale	حُنْجُري
Glottalisation	تهميز
Glottalsée	محنجر
Glotte	حنجرة
Glottique	زردي
Glottophagie	افتراس اللغات
Gnosie	إدراكات حسية
Gotique	قوطي
Gouvernement	تحكم
Gradable	قابل للتدرج
Gradatio	ترق
Gradation	تدرج
Gradualisme	درجية
Gradualité	تدرجية
Gradualité des catégories	تدرجية الأصناف
Grammaire	قواعد اللُّغة / قواعد / نحو
Grammaire à états fini	نحو الحالات المحدودة
Grammaire comparée/ Contrastive	نحو مقارن
Grammaire de production	نحو إنتاج
Grammaire de réception	نحو تلقي
Grammaire des constitutions	نحو المكونات
Grammaire générative	قواعد توليدية
Grammaire générative	نحو توليدي
Grammaire normative	قواعد معيارية
Grammaire rationaliste	قواعد عقلانية
Grammaire textuelle	نحو نصي
Grammaire transformationnelle	نحو تحويلي
Grammaire universelle innée	قواعد لغة كلية فطرية

Grammaire/ syntaxe	نحو
Grammairien patriote	نحوي وطني
Grammaticale	نحويّ / سليم نحويّاً
Grammaticalisation	انتحاء / تقعيد لغويّ
Grammaticalité	نحويّة
Grammatisation	أنحاء
Grammatologie	علم الكتابة/ كتابيّة
Grammèmatique	نحوية
Grammème	مورفيم نحوي/ نَحْوَم/ نحوية/ وحدة نحوية
Grande prose	نثر كبير
Grandeurs discrètes	مراتب مميّزة
Granularité	حبّاتيّة
Graphe / Transcription/ Orthographe	رسم
Graphématique	حرفيّة
Graphème	حَرْفَم/ خطية/ روسمية/ غرافيم/ وحدة خطية/ كتابية
Graphie	تعبير كتابي/ خطّ
Graphique	خطّي/ خطاطي
Graphisme	رسم
Grasseyé	لهوي/ ملثوغة (الراء)
Grasseyer	لثغ
Gravité	انخفاض التردّد
Grec	إغريقية/ يونانية
Grec ancien (le -)	لغة يونانيّة قديمة
Grégaire	حصّر / حاصر/ منحصر
Grille	شبكة
Grille interprétative	شبكة تأويلية
Grille phonologique	شبكة صوتية
Groupe	زمرة/ مجموع/ مجموعة
Groupe linguistique	جماعة لغوية
Guerre des langues	حرب اللغات
Guilemets	علامة الاقتباس
H aspiré	هاء يصحبها النّفس
Habitus	عادات
Hakka (le -)	لغة هاكا
Hamza	همزة

Hapax	صيغة نادرة/ شاردة
Hapax legomena	مفردات لا تظهر سوى مرة وحدة
Hapax sémantique	ندرة دلالية
Haplogie	توحيدية
Harmonie	تتألف/ تآلف
Harmonique	تتأغمية
Harmonisation	خلق التتأغم
Harmonisation de terminologies	توحيد قياس قوائم المصطلحات
Hauteur mélodique	ارتفاع تتأغمي
Hawaïen (le -)	لغة الهاواييين
Hébreu (le -)	لغة العبريين
Hégémonie	سيطرة
Hellénisme	تعبير يوناني
Héritage	إرث
Herméneutique	تأويلية/ هرمنوطيقا
Hétéroclite	غير متجانس
Hétérogène	غير متجانس/ غير متناسق
Hétéroglossie	تنوع الألسن
Hétérologie	تنوع الأنماط الخطابية
Hétéronome	غير متجانس/ متأثر بعامل خارجي
Hétéronymiser	لجأ إلى التنوع المصطلحي
Hétérophonie	تنوع الأصوات
Hétéro-univers	محيط مغاير
Heuristique	استكشافية
Hiatus	تتابع حركات متماثلة/ التقاء الصائتين/ التقاء حركتين
Hiérarchie	تراتبية/ رُتبية
Hiérarchie	مراتبية
Hiérarchie argumentative	هرمية محاجية
Hiérarchie être	رتبية الكينونة
Hiérarchie sémantique des lexies	تراتبية دلالية بين العجمات
Hiérarchique	تراتبية
Hiérarchisation	تراتب
Hiérarchisation	تراتب
Hiéroglyphique	هيروغليفية
Hindi (le -)	لغة الهنود

Histoire	قصة
Histoire linguistique	تاريخ لغوي
Historicisation	أرخصة
Historiciste	تاريخاني
Historiographie	علم التاريخ
Hittite (le -)	لغة الحثيين
Holiste	شمولي
Holonymie	كليّة
Holophrastique	أحادي التعبير
Homo erectus	إنسان منتصب
Homo habilis	إنسان ماهر
Homo loquens	إنسان ناطق
Homo ludens	إنسان لاعب
Homo sapiens	إنسان عاقل
Homodiégétisation	إدماج في الحكاية
Homogène	متجانس
Homogénéisation	مجانسة
Homogénéité	تجانس
Homographie	تجانس كتابي
Homologie (s)	تجانس/ تشاكل/ تناظر/ تماثلات
Homologie du sens	تشاكل في المعنى
Homonyme (s)	مجانس لفظي/ مشترك لفظي/ كلمات مشتركة اللفظ/ تماثلات
Homonymie	مُجانسة / اشتراك لفظي/ تجانس لفظي/ مجانسة لفظية/ مماثلة
Homonymie fonctionnelle	مجانسة وظيفيّة
Homonymiser	جعل الكلمة كلمة مجانسة
Homophone (s)	تورية جناسية/ أحرف ذات اللفظ الواحد
Homophonie	تجانس صوتي/ تماثل صوتي
Homorganique	متفق المخرج
Homosémique	تجانس دلالي
Hongrois (le -)	لغة المجرين
Hospitalisme	فُصال
HPSG	نحو مركبي رأسيّ التّوجيه
HTM	تضبيب النّصّ الأكبر
HTML	لغة تضبيب النّصّ الأكبر
HTTP	بروتوكول تحويل النّصّ الأكبر

Humain	بشري
Humaniser la théorie de la traduction	أنسنة نظرية الترجمة
Humaniser les langues	أنسنة «اللغات»
Humanisme	إنسية
Humour	فكاهة
Hybride	هجين
Hypallage	قلب أو مقلوب/ مجاز عقلي
Hyperanalytique	رؤية فائقة التحليل
Hyperbate	قلب الترتيب المنتظر
Hyperbate/ parenthèse	اعتراض
Hyperbole	غلو/ مبالغة/ مغالاة
Hyperbolisation	جعل الصيغة صيغةً تتّصف بالغلو
Hyperboréennes	لغات القطب الشمالي
Hypercorrection	تصحيح مفرط
Hypercorrectismes	حذقة مفرطة
Hyperlangue	لسان أكبر
Hypéronyme	اسم شامل/ اسم جنس/ محتوي
Hyperonymie	احتواء
Hypertexte	نصّ أكبر
Hypertextualisme	نزعة تحويلية
Hypertextuel	تحويلي
Hypnose	تنويم
Hypo-assertion	تأكيد مُخفّف
Hypocorisme	تحبّب
Hypocoristique	تحبّبي/ كلمة تعجبية
Hyponyme (s)	اسم نوع/ منضوي/ اسم مُندرج
Hyponymie	انضواء
Hypotaxe	ترتيب تحتي
Hypothèse	افتراض/ فَرَضِيَّة
Hypothèse externe	فرضية خارجية
Hypothèse historique	فرضية تاريخية
Hypothèse interne	فرضية داخلية
Hypothèse projectible	فرضية قابلة للإسقاط
Hypothèse régalative	فرضية ضابطة
Hypothético-déductif	افتراضي استنباطي

Hypothétique	افتراضيّ
Hypotypose	وصف دقيق / مؤثر
Hystérie	هستيريا
Hystérie d'angoisse	هستيريا القلق
Hystérie de conversion	هستيريا الإقلاب
Hystérie de défense	هستيريا الدفاع
Hystérie de rétention	هستيريا الإمساك
Hystérie hypnoïde	هستيريا تنويمية
Hystérie traumatique	هستيريا صدمية / هلعية
I'jaz al-Qur'an	إعجاز القرآن
Icône	أيقون / أيقونة / نَصْمَة
Iconicité	أيقونية / نَصْمِيَّة
Iconique	أيقوني
Iconoclaste	مهدم للصور
Iconosyntaxe	كتابة أيقونية
Ictus	ضرب المقاس
Idéal du moi	مثل أعلى للأنا
Idéalisation	مثانة
Idéationnel	تمثلي
Idee non verbale	فكرة غير لفظية
Idee regardante	فكرة ناظرة
idée regardante/ regardée	فكرة ناظرة / منظورة
Identifiable	قابل للتشخيص
Identification	تشخيص / تماهٍ / تعيين
Identification à l'agresseur	تماهٍ بالمعتدي
Identification des signifiés	تعرف إلى المدلولات
Identification primaire	تماهٍ أولي
Identification projective	تماهٍ إسقاطي
Identique	مطابق
Identité	تطابق / تماثل / هوية
Identité de perception- identité de pensée	وحدة الإدراك - وحدة الفكر
Identité nationale	هوية وطنية
Identité ou équivalence des effets	تماثل أو تعادل التأثيرات
Identité sémantique	تماثل دلالي
Idéogenèse	نشأة الأفكار / توليد فكري

Idéogramme	أيديوغرام/ رسم دلالي/ رموز الأفكار/ كتابة تصويرية / أحرف تصويرية
Idéographie	تصويرية/ كتابة رمزية
Idéographique (s)	رمزيّ فكريّ/ خطية - تصوّرية
Idéologèmes	عناصر أيديولوجية
Idéologique	أيديولوجي
Idéophones	أصوات تصويرية
Idéophonogrammes	أحرف تصوّرية - صوتية
Idiolecte	كلم شخصي/ لغة فردية/ لهجة فردية/ لهجة
Idiomaticité	تعبير اصطلاحي/ لسنية
Idiomatics	أساليب عرفية
Idiomatique	مسكوك
Idiome	تعبير اصطلاحي/ لغة قوم/ لسان مجموعة/ لهجة خاصة/ لسن (السان)/ لهجة فرعية
Idiomes	لغات اصطلاحية
Idiosyncrasie	تعايير خاصة
Idiosyncrasie	فردية
Idiosyncrasique	فردية/ خصوصي
Idiotisme	تعبير شاذ/ مسكوك
Idiotisme	لسنية
Idylle	قصيدة غزلية ريفية
Illiade	إلياذة
Illisible	مُطلّسم
Illocutaire	منطوق إليه
Illocuteur	ناطق بالكلام
Illocutionnaire	لاعباري/ إنجازي
Illocutionnaire (acte -)	فعل كلامي متضمّن في القول
Illocutions	تعايير كلامية منطوقة
Illocutoire	تحقيقي/ كلامي منطوق/ لاعباري/ إنجازي
Illuminisme	نزعة إشراقية
Illusionn référentiel	وهم المسمى
Image acoustique	صورة سمعية
Image acoustique	صورة صوتية
Image acoustique	صورة صوتية
Image d'univers	صورة محيط

Image dysphorique	صورة غير اغتباطية
Image euphorique	صورة اغتباطية
Image mentale	صورة ذهنية
Image saussurienne	صورة سوسورية
Images de pulsions	صور نزوية
Image-temps	صورة الزمن
Imaginaire	خيالي / متخيل
Imago	صورة هوامية
Imbrication	تراكب
Imitation	تقليد
Imitationn	محاكاة (صورة بيانية)
Immanence	مثولية / محايثة / ملازمة / تأصل
Immanent	مُحايث
Immersion linguistique	إغماس لغوي
Immotivé	غير محفز / غير معلل / بلا سبب
Immutabilité du signe	ثبات الدليل
Impact linguistique	تأثير ألسني لغوي
Imparfait	لامكتمل / ماضٍ غير تام / ماضٍ ناقص / ماضي الديمومة / صيغة الاستمرار
Imparfait de subjonctif	ماضٍ مبهم لصيغة شرطية
Imparité	لامساواة
Impensable	لامفكر فيه
Impératif	أمر
Impératif catégorique	واجب مطلق
Impératif commercial	مقتضى تجاري
Impératif passé (forme composée de l'impératif)	أمر مركب
Imperative	أمر / أمري / صيغة الأمر
Imperfectif	لامنتهي
Imperfection	شائبة
Impersonnel	فعل ذو صيغ مبهمة / لاشخصي / لاضمير
Impersonnel (verbe)	لاضميري (فعل)
Implantation	إدخال مصطلحات جديدة
Implantation informatique	إدخال معلوماتي
Implémentation	تنفيذ حاسوبي
Implicatif	اقتضائي

Implication	استتباع / استلزام / اقتضاء / تضمين
Implication contextuelle	استلزام سياقي
Implication matérielle	استلزام مادي
Implicationnels	تضمينية
Implications conventionnelles	استلزامات تواضعية
Implications conversationnelles	استلزامات محادثية
Implications définitoires	علاقات إضمارية تعريفية
Implicature (s)	استلزام خطابي / تضمين / اقتضائية / ملازمة / استلزام / استلزامات خطابية
Implicature conversationnelle généralisée	استلزام حوارى معمّم
Implicitation (s)	إضمارية / تضمين / علاقات تضمينية
Implicite	إضمار / ضمني / ضمنية / مضمّر
Implicite cognitif	مضمّر معرفي
Implicite notionnel	مضمّر تصوري
Implicite/ non dit	المضمّر / اللامنطوق
Impliciter	أضمر
Impliquant	متضمّن
Impliqué	متضمّن
Impliquer	استتبع ضمناً
Implosive	ارتخائي
Impossibilia	استحالة
Impossibilités	لاإمكانيات
Imprégnation	تشبع
Impression référentielle	ارتسام مرجعي
Impressionniste	انطباعي
Impressivité	انطباعية
In absentia	غيابياً
In abstentia	في حالة الغياب
In presentia	حضورياً
in vitro	في بيئة مصطنعة (في المختبر)
in vivo	(في الميدان)
Inabstinence	لامتناع
Inaccompli	لا منجز
Inaccusatif	لامفعولي
Inadaptation référentielle	لاتكيف مرجعي

Inaliénable	غير قابلة للنقل
Inanimé	جماد
Inapproprié	غير مناسب
Incantatoire	سحري
Inchoatif	شروعي
Incidence	انعكاس / حدوث / عرضية
Incidence/ Projection	إسقاط
Incidentes	جمل اعتراضية
Inclusif	ضمّي / ضمير الجمع للمتكلم
Inclusion	اشتمال / تضمين / ضمّ
Incompatibilité	تنافر
Incompatible	غير منسجم / مخالف
Incomplétude	انتقاص / بتر
Inconscient	لاوعي (لاواع) / لا شعور
Inconscient linguistique	لاوعي لغوي
Incorporation	إدماج
Incrément	إقحام
Incrémentalisation	ترجمة بالزيادة
Incrémentiel	زَيْدي
Indéfini	لامحدد / نكرة
Indéfinis	أدوات التنكير
Indétermination	غياب التّحديد
Indéterminé	غير محدد
Index	ثبت / فهرس / ثبت
Index (de signifiants lexicaux)	فهرس (الدوال المعجمية)
Index alphabétique	فهرس ألفبائي
Indexabilité	قرينية
Indexation	تأشير
Indexical	تأشيرِي
Indexicalité	تأشيرِيّة
Indicateur	مؤشّر
Indicateur de fiabilité	مؤشر الموثوقية
Indicateur de la force illocutionnaire	مؤشر القوة المتضمّنة في القول
Indicateur syntaxique	مؤشر مركبي
Indicatif	إشاري

Indicatif	بياني
Indicatif	صيغة إخبارية
Indication	إشارة
Indication de domaine	علامة دالة على الميدان
Indice	إشارة/ قرينة/ أمانة/ دليل/ مؤشر
Indice de corrélation	قرينة ارتباط
Indice/ Connecteur	قرينة
Indices biolectaux	قرائن بيولوجية اللهجية
Indices sociolectaux	قرائن اجتماعية اللهجية
Indices symbolectaux	قرائن رمزية اللهجية
Indicible	غير قابل للقول
Indirection	موارية
Indistinction lexicale	لاتميز معجمي
Individu	فرد
Individualisation	تفريد
Individualisé	مفرد
Individualiser	فرد
Individualisme	فردانية
Individualiste	فرداني
Individualité	فردانية/ فردية
Individualité étymologique	فردانية أثنائية
Individuation	تفرد
Individuel	فردية
Indo-européaniste	باحث في اللغات الهندية الأوروبية
Indo-européen	هندي - أوروبي/ هندوأوروبي
Indo-européen (l')	لغة هندية أوروبية
Inductif	استقرائي
Induction	استقراء
Inductivisme	استقرائية
Industrie (s) de la langue	صناعة (ات) اللغة/ صناعات اللسان
Inessif	انطوائي (حالة/ مفعول الانطواء)
Inexistence	اللاوجود
Inexistants (les)	اللاموجودات
Inférence	استدلال
Inférence déductive	استدلال استنباطي

Inférence démonstrative	استدلال برهاني
Inférence inductive valide	استدلال استقرائي صحيح
Inférence sous jacente	استدلال ضمني
Inférence/ Raisonement	استدلال
Inférentiel	استدلالي
Infinitif	صيغة الفعل المصدرية / صيغة المصدر / غير متصرف / فعل لا مصرف
Infixation	إدخال
Infixe	داخلة (دواخل)
Infléchissement	تعديل
Inflexion de la voix	إمالة صوتية
Informant	مُخبر
Informatif	إعلامي
Information	إعلام / معلومة
Information intra-énoncive	معلومة ضمقوليّة
Information structure	بنية المعلومة
Informations extra-énonciatives	معلومات خارجيّة تعبيرية أدائيّة
Informatique	معلوماتية
Informatiser	مَعَلَم
Informativiser	جعل القول قولاً إخباري
Informativité	معلوماتية
Infrastructures linguistiques	بنى تحتية لغوية
Ingénierie documentaire	هندسة تطبيقية وثائقية
Inhérent	سُنْخِي
Inhérentes	ملازمة
Inhibé quant au but	مصدود الهدف
Inhibition	كبت
Initial	مستهلّ
Injective	شهيق
Injonctif/ Jussif	أمري
Injonction	صيغة أمرية
Innéiste (adj)	فطرانية
Innervation	تعصيب
Innésime	مذهب فطري
Innutrition	تشرب / تشبع

Inorganique	لاعضوي
Inouï	غير مسموع به
Inscription	تسجيل/ تدوين
Insertion	إدراج/ إدماج
Insertion dans la vie professionnelle	انخراط في الحياة المهنية
Insertion lexicale	إدخال معجمي
Insinuation	إلماح
Instance	ركن/ سلطة
Instances	مقامات
Instances d'énonciation	مجازي التلطف
Instances dialogales	مقامات الحوار
Instances immanentes de codification	مجازي ملازمة للإشعار
Instanciation	أسندة
Instinct	غريزة
Instinct de la langue	حدس عميق للغة
Instinctif	غريزي
Instinctuel	غريزي
Institutionnel	مؤسسي
Instructions	تعليمات
Instructions officielles	برامج رسمية
Instrument	أداة / وسيلة
Instrumental	مفعول الوسيلة/ وسيلي
Intégralité	كليّة
Intégration	اندماج/ إدماج
Intégrisme anti-linguistique	تمامية مناهضة للألسنية
Intellectualisation	فكرنة
Intellectualisme	عقلانية
Intellectualiste	تعقلي
Intelligence artificielle	ذكاء اصطناعي
Intelligence conceptuelle	ذكاء تصوري
Intelligence sensori-motrice	ذكاء حسي - حركي
Intelligibilité	قابلية الفهم/ مفهومية
Intelligible	بين/ معقول
Intension	استبطان/ إفادة
Intension des noms	فهم الأسماء

Intension/notion	مفهوم
Intensionnalité	إفادِيّة
Intensionnel	إفادي
Intensité	حدّة/ شدّة
Intenté	مقصد
Intention	مقصد/ قصد / مقصد/ نية/ قصدية
Intention communicative globale	مقصد تواصلِي إجمالي
Intention communicative locale	مقصد تواصلِي موضعي
Intention informative	قصد إعلامي/ مقصد إخباري
Intention signifiante	نية دالّة
Intentiones secondaires	مقاصد ثانوية
Intentionnaliste	قصدي
Intentionnalité	قصديّة
Intentionnel	قصدي
Intentionnelles	طابع نغمي
Interactants	متكلمين متفاعلين
Interactif	تفاعليّ
Interaction	تفاعل
Interaction communicative	تفاعل تواصلِي
Interaction verbale	تفاعل كلامي
Interactionnelle	تصور تفاعلي
Interactionniste (s)	اتجاهات تفاعلية/ متفاعلين متبادلين
Interactions	محاوَرات
Interactivité	تفاعليّة
Interchangeable	متعاوض/ استبدالي
Intercompréhension	تفاهم متبادل/ فهم متبادل
Interculturalité	مناقفة
Intercurrence	تجاذب داخلي
Interdépendance	تبعية متبادلة/ تبعية مشتركة/ تواقف
Interdisciplinarité	تكامل معرفي
Interdiscours	خطاب مشترك
Interdiscursivité	بيخطابية
Intérêt, intérêt du moi	اهتمام/ اهتمام الأنا
Interface	بيئِيّة تواصل/ تواجهة/ نقطة تقاطع
Interférence	تداخل

Interfixation	تلاصق
Intériorisation	استدخال
Interjection	أداة تعجب/ تعجب/ كلمة التعجب
Interlangue	بيلغة
Interlinguistique	بيلغوي
Interlocuteur (s) / Locuteur	مُحاور/ مخاطب/ متخاطبون/ متحاور/ متخاطبان
Intermédiaire	بيني/ سمة متوسطة/ وسطي/ متوسط
Internalisme	داخلة
Interpellation	مناداة
Interpénétration	تداخل/ تتأفد
Interpersonnel	بيشخصي/ علاقي
Interprétabilité	قابلية التأويل
Interprétance	تأول
Interprétant (s)	مؤول/ مؤولون
Interprétariat/ interprétation	ترجمة فورية
Interprétatif	تأويلي
Interprétation (Opération)	تأويل/ تفسير/ ترجمة فورية (عملية)
Interprétation anagogique	تأويل روحاني
Interprétation de l'information	تأويل المعلومة
Interprétation minimale	تأويل أدنى
Interprétation objective	تأويل موضوعي
Interprétation subjective	تأويل ذاتي
Interprétation ultralogiciste	تفسير منطقي
Interprète	ترجمان/ مؤول
Interpréter un texte	تأويل نص
Interrelation (une)	بيعلاقة
Inter-répliques	بيردودي
Interrogatif	استفهامي
Interrogation	استفهام
Interrogation indirecte	استخبار
Interrogation oratoire	استفهام تقرير
Interrogation rhétorique	استفهام بلاغي
Interruption	انقطاع (صورة بيانية)
Intersection	تقاطع
Intersémiotique	بيسيمائي

Interstitiel	بيني
Intertexte	تتاص / بينص / نصّ في نصّ
Intertextualité	بينصية / تتاص / تتاصية
Intervalle (s)	فاصل / بون (أبون)
Intervention	تدخل
Interversion	قلب
Intonatif	نبري
Intonation	تنغيم / نبرة الصوت / نغوة
Intonème	نغوم
Intonèmes	وحدات نغمية
Intra- linguistique	داخل لساني
Intradiscours	داخل - خطاب
Intraduction	استحالة ترجمة / تقديم
Intraduisibilité	تمنع عن الترجمة / لا قابلية الترجمة
Intralinguistique	دخغوي / داخل - لساني
Intransitif	لازم
Intransitivité	لزوم
Intra-réplique	ضمردّي
Intra-scénique	مستوى ضممشهدي
Intra-utérine	بيأمومية (رحمية)
Intrication-désintrication	تشابك - انفكاك
Intrinsèque	داخلي
Introjection	اجتياف
Introspectif	استبطاني
Introspection	استبطان
Introversion	انطواء
Intuition	حدس
Invariable/ Construit	مبني
Invariables	كلمات ثابتة
Invariant (s)	ثابت / ثوابت
Invariant linguistique	عنصر ألسني لغوي ثابت
Inventaire (s)	قائمة جرد (جُرد)
Inventio	استكشاف (بحث نسقي عن الموضوعات في البلاغة القديمة)
Inverseur	عاكس
Inversion	تقديم وتأخير / قلب (صورة بيانية)

Inversion sémantique	قلب دلالي
Investissement	توظيف
Involution	ارتداد/ تكور/ تكوم
Invraisemblable	مستبعد حدوثه
Invraisemblance référentielle	استبعادية مرجعية
Ironie	تهكم/ سخرية
Ironie citationnelle	تهكم اقتباسي
Ironie non citationnelle	تهكم غير اقتباسي
Iroquois	إيروكويّ (السان) (متعلق بشعب هندي يعيش في أميركا الشمالية)
Irréductibilité	غير قابلة للاختزال
Irréductible	متعذر التبسيط
Irréel	لاواقع/ لاواقعي
Irrégularité des alternances	عدم انتظام التناوبات
Irrégularités	حالات شاذة عن القاعدة
Irréversibilité	قابلية اللارجعة
Irréversible	غير قابلة للقلب
Islandais	إسلندية (لغة)
ISO	منظمة عالمية للتعبير (إيزو)
Isolant	عازل
Isolante (langue)	فاصل (السان)
Isolantes	غير متصرفة
Isolation	عزل
Isomorphisme	تشاكل/ توافق البنية/ وحدة الصيغة
Isomorphisme	تشاكلي/ تماثل
Isonymes	اسمان متساويان
Isonymiser	لجأ إلى المساواة بين هذين المصطلحين
Isotopie	إيزوتوبيا/ تشاكل دلالي
Isotopie sémantique	تشاكل دلالي
Italianisme	إيطالينية
Italien (l'-)	لغة الإيطاليين
Item lexical	لفظ معجمي
Itération	تكرار
Itérative	صيغة التكرار
Jalon	معلم

Japonais (le -)	لغة اليابانيين
Jargon (s)	أرعة/ رطانة/ لغة اصطلاحية خاصة/ لغة خاصة/ لغويّ/ لغويّ/ لهجة فنوية/ لغويات
Jargonaphasie	لغوية
Javanais	جاوية
Jeu de langage	لعب لغة
Jeu de mots	تلاعب بالألفاظ
Joncteur	مُلاحم
Jonction	تلاحم
Joncture (s)	لُحمة (لُحَم)
Jugement	حكم
Jugement de condamnation	حكم الإدانة
Jugement de valeur	حكم القيمة
Jugement millénaire	حكم ألفي
Jugements de cohérence	أحكام الانسجام
Juridique	قانوني
Jussif	إيعازي/ طلبي
Juxtaposition	تجاور
Kabyle	قبيليّ (لسان)
Kairos	لحظة ملائمة
Kalispel	كسبيّ (لسان)
Khmer (le -)	لغة الخمير
Koinai	لغة متقفة
Labiale	شفوي
Labiales	شفوية
Labialisation	تشفيه
Labile	غير ثابت
Labio-vélaires en latin	شفويات لهويات في اللّغة اللاتينية
Lacunaire	ناقص
Lallation	لُثغة
Lambda-calcul	حساب لامّي
Laminale	أسلي
Langage	لغة/ كلام/ خطاب/ لسان/ ملكة لسانية
Langage à déclinaisons	لغة تصريفية
Langage appris	لسان/ لغة متعلمة

Langage de la pensée	لغة الفكر
Langage de la pensée/ Mentalais	لغة الفكر
Langage de programmation	لغة البرمجة
Langage du dehors	كلام المحيط الخارجي
Langage formelle	لغة مشكلنة
Langage gestuel	لغة الإشارات
Langage humain	لغة إنسانية/ لغة بشرية
Langage idéal	لغة مثالية
Langage marcier	لسان/ لغة المريخ
Langage parlé	لغة محكية
Langage transmis	لسان/ لغة منقولة
Langage-cible	لغة هدف
Langages à déclinaisons	لغات تصريفية
Langages agglutinantes	لغات لصقية
Langages flexionnelles	لغات إعرابية
Langages formalisés	لغات مُشكلنة
Langages isolantes	لغات عزلية
Langage-thesei	لسان/ لغة متواضع عليها
Langagier	كلامي/ لغوي
Langue	لسان
Langue	لسان/ لغة
Langue (code linguistique)	لغة (شيفرة لغوية)
Langue à déclinaisons	لسان تصريفي
Langue à postposition	لسان تأخيري
Langue active et en action	لغة فاعلة ومتفاعلة
Langue adamique	لغة آدمية
Langue Afar	لغة العفارين
Langue agglutinante	لغة داغمة
Langue ancestrale	لغة سلفية
Langue arabe commune	لغة عربية مشتركة
Langue arabe pure / Arabe classique	عربية فصحي
Langue artificielle	لغة مصطنعة/ اصطناعية
Langue austronésienne de Taiwan	لغة أسترونيزية تايوانية
Langue balte	لغة البلطيين
Langue celtique	لغة السلتيين

Langue commune	لغة عامّة/ لغة مشتركة
Langue constitutionnelle	لغة دستوريّة
Langue contrôlée	لغة مضبوطة
Langue d'arrivée/ Langue cible	لغة الهدف/ الوصول
Langue d'Ésope	لسان إيزوب
Langue d'oïl	لغة فرنسية
Langue d'usage	لغة الاستعمال
Langue d'arrivée	لغة الهدف
Langue de communication	لغة تواصل
Langue de Confucius	لغة كونفوشيوس
Langue de départ/ Langue source	لغة المصدر
Langue de la dynastie Han	لغة سلالة هان
Langue de spécialité (LSP)	لغة اختصاص/ لسان اختصاص
Langue delphique	لغة دلفيّة
Langue des brahmanes	لغة البراهمة
Langue des signes	لغة الإشارات
Langue des Wisigoths	لغة القوطيين الغربيين
Langue disparue	لغة مندثرة/ لغة ميتة/ لغة منقرضة
Langue dominante	لغة غالبية/ لغة مهيمنة
Langue dominée	لغة مغلوبة
Langue d'usage/ Langue usuelle	لغة متداولة
Langue écrite	لغة مكتوبة
Langue étrangère	لغة أجنبية
Langue familière	لغة مألوفة
Langue fille	لغة إبنة/ لغة بنت
Langue flexionnelle	لغة مُعرّبة
Langue gauloise	لغة غاليّة أو لغة الغالّيين
Langue générale	لغة عامّة
Langue germanique	لغة جرمانيّة
Langue Gothique ou Langue des Goths	لغة القوط أو لغة القوطيين
Langue grecque	لغة اليونانيين
Langue grégaire	لغة حاصرة/ لغة حصر
Langue inférieure	لغة دُنيا/ لغة وضعية
Langue internationale	لغة دوليّة
Langue isolante	لغة متقطّعة

Langue isolat	لغة انعزاليّة
Langue isomorphe	لغة مُشاكلَة
Langue locale	لغة محلية
Langue mère/ langue maternelle	لغة أمّ
Langue minoritaire	لغة أقلّية
Langue morte	لغة ميتة
Langue nationale	لغة وطنية
Langue non écrite	لغة غير مكتوبة
Langue occidentale	لغة غربية
Langue officielle	لغة رسميّة
Langue orale	لغة شفوية
Langue origine	لغة أصل
Langue originelle	لغة أصليّة
Langue outil	لغة الأداة
Langue parlée	لغة شفوية
Langue particulière	لغة خاصة
Langue régionale	لغة إقليميّة
Langue seconde	لغة ثانية
Langue soeur	لغة شقيقة
Langue source	لسان/ لغة مصدر
Langue spontanée	لغة تلقائية، غير ذهنية
Langue standard	كلام فصيح/ لسان معياري
Langue supérieure	لغة راقية/ لغة عليا
Langue thématique	لغة متخصصة
Langue universelle	لغة شاملة/ لغة عالمية/ لغة كونية
Langue usuelle	لغة عاديّة
Langue véhiculaire	لغة نشر
Langue vernaculaire	لغة محلية
Langue verte	لغة سوقية
Langue vivante	لغة حيّة
Langue-cible	لغة هدف
Langue-culture	لغة ثقافة
Langue-pivot	لغة محور
Langues à érgatif	ألّسن توافقية
Langues agglutinantes	ألّسنة لصقية

Langues amérindiennes	لغات أمَرنديّة (هنديّة أميركيّة)
Langues australiennes	لغات أستراليّة
Langues austro-asiatiques	لغات أستراليّة آسيويّة
Langues austronésiennes	لغات أسترونيزيّة
Langues créoles	لغات المستعمرات
Langues de Sibérie	لغات سيبيريّة
Langues des Aborigènes australiens	لغات الأبارجيّين (سكّان أستراليا الأصليّون)
Langues des indigènes des îles Andaman	لغات سكّان جزر أندمان الأصليّين
Langues des Veddas de Ceylan	لغات الفديّين (أهل سيلان الأصليّين)
Langues flexionnelles	ألسنة إعرابيّة
Langues germaniques	لغات جرمانيّة
Langues ibériques	لغات إيبيريّة
Langues indigènes d'Amérique	لغات يتكلّمها المواطنون الأصليّون في أميركا
Langues isolantes	ألسنة عزلية
Langues papoues de Nouvelle-Guinée	لغات البابويّين في غينيا الجديدة
Langues romanes	لغات مُشتقّة من اللاتينيّة
Langues sino-tibétaines	لغات صينيّة تيبينيّة
Langue-souche	لغة أصل
Langue-source	لغة مصدر
Langue-vision-du-monde	اللغة باعتبارها رؤية للعالم
Lapalissades	بداهاث
Lapsus	زلّة لسان
Largonji	لرغنجية
Laryngeale	أقصى حلقيّ
Latence	كُمون/ استتار
Latence (période de -)	كُمون (فترة -)
Latérale	جانبيّ
Latéralisation	جَنبيّة
Latin	لاتينيّة (لغة)
Latin classique (le -)	لغة لاتينيّة كلاسيكيّة
Latin de Cicéron (le -)	لغة شيشرون اللاتينيّة
Latin impérial	لغة لاتينيّة إمبراطوريّة
Latin tardif (le -)	لغة لاتينيّة متأخرة
Latiniste	متخصص في اللاتينيّة

Latitude	خيار
Laudateur	مداح
Identificateur	مشخّص
Lectes	لغات محكيّة
Lecteur averti	قارئ مُطَّلَع على الموضوع
Leit-motiv/ motif	لازمة
Lemmatisation	تلييم/ عمليّة جعل المدخل وحدة معجميّة صغرى
Lemme	لِيم
Lexe	عَجْم/ لفيظة
Lexématisation	عَجْمَة
Lexème	عَجْم/ لفظة/ مفردة/ لكسيم/ مفردة معجمية/ وحدة معجميّة/ وحدة معجميّة صغرى
Lexical	معجمي
Lexicalisation	مَعْجَمَة
Lexicaliser	جعل الكلمة مُعْجَمِيّة
Lexicaliste	معجماني/ معجموي
Lexicalization	معجمة/ تحجر
Lexicographe	معجمي
Lexicographie	قاموسيات/ قاموسية/ معاجمية/ معجميّة
Lexicographique	قاموسي
Lexicologie	معجميات/ معجميّة
Lexicologique	معجمي
Lexicologue	عالم الألفاظ
Lexicomatique	معجميّة معلوماتيّة
Lexicométrie	قيس معجمي/ معجمية إحصائية
Lexico-syntaxique	معجمي تركيبى
Lexie	عَجْمَة/ مفردة
Lexie (unité lexicale)	عجمة (وحدة معجمية)
Lexie à contenu présuppositionnel	عجمة ذات مضمون افتراضي مسبق
Lexie à valeur pragmatique/ pragmatème	عجمة ذات قيمة تداولية
Lexie de base	عجمة الأساس
Lexie pragmatiquement définie	عجمة معرفة تداولياً
Lexie simple	مفردة بسيطة
Lexies contrastives	عجمات تقابلية
Lexigène	نشأة المعجم

Lexique	معجم/ مفردات اللغة/ ثبت المصطلحات
Lexique/ lexicologie	معجم
Lexis	معجمية
Liage	رَبَط (نظرية)
Liaison	ارتباط/ وصل/ وصل بين حرفين
Liaison sans enchaînement	وصل غير متسلسل
Libidinale	ليبيدي
Libido	ليبدو
Libido du moi - libido d'objet	ليبدو الأنا - ليبدو الموضوع
Libido narcissique	ليبدو نرجسي
Libre	حُرّ
Libre association (méthode ou règle de -)	تداعٍ حر (طريقة أو قاعدة-)
Licence	إباحة
Licorne (la)	قارن
Lien	رابط
Lien d'essence	رابطة ماهوية
Lien génétique	رابط تكويني
Lien paradigmatic	رابط استبدالي
Lien syntagmatic	رابط تركيبى
Lieu commun	فكرة عامة مألوقة/ موضع شائع
Lieu énoncif	موضع القول
Lieux du discours	مجاري الخطاب
Linéaire	خطية
Linéarité	خطية/ تتابع خطي
Linéarité de l'énoncé	تسلسل القول
Linguiciste	لغوياني
Linguiste	ألسنيّ، لغويّ/ لساني
Linguiste sémanticien	عالم الدلالة الألسني اللغوي
Linguistes-typologues	ألسنيّون تصنيفيّون
Linguisticien	لساني/ لغوي
Linguistique	ألسنية/ علم اللسانيات/ علوم اللسان/ لسانيات / علوم الألسن/ لساني/ لغوي
Linguistique appliquée	ألسنية تطبيقية/ لسانيات تطبيقية
Linguistique contrastive	لسانيات تقابلية
Linguistique de corpus	ألسنية المدونة

Linguistique de la langue	لسانيات اللغة
Linguistique de la parole	لسانيات الخطاب
Linguistique de l'auditeur	لسانيات المستمع
Linguistique de parole	لسانيات القول/ لسانيات الكلام
Linguistique de position	لسانيات الموقف
Linguistique des traits d'union	لسانيات الشَّرْطَة
Linguistique descriptive	لسانيات وصفية
Linguistique du code	لسانيات شفرية
Linguistique du locuteur	لسانيات المتكلم
Linguistique du texte	لسانيّة النص
Linguistique externe	لسانيات خارجية
Linguistique formelle	لسانيات شكلية
Linguistique générative	ألسنية توليدية
Linguistique historique	لسانيات تاريخية
Linguistique molle	لسانيات رخوة
Linguistique psychologique	ألسنية نفسية
Linguistique quantitative	لسانيات كمية
Linguistique structuraliste	ألسنية بنيوية
Linguistique transformationnelle	ألسنية تحويلية
Liquide	مائع
Lisibilité	قابلية القراءة/ مقروئية
Lisibilité des textes	مقروئية النصوص
Litote	إغراق/ اقتصاد/ تخفيف/ تصريح مكبوح/ نفي الضد
Litote/ Euphémisme	تلطيف
Litotisation	جعل الصيغة صيغة إغراقية
Littéraire	أدبي
Littéralisation	تأديب/ جعل معنى المحسن البياني حرفي
Littéralisme	حرفانية/ نزعة حرفية
Littéraliste	حرفي
Littéralité	حرفية
Littérature	أدب
Littérature fantastique	أدب العجيب
Informativité	إخباريّة/ إعلامية
Local	موضعيّ
Local (niveau)	محليّ (مستوى)

Localiser	مَوْضَع
Locatif	مكاني
Locuteur	قائل / مخاطب / متكلم
Locuteur natif	متكلم فطري
Locuteur-auditeur idéal	متكلم - مستمع مثالي
Locution	تعبير / عبارة
Locution (expression idiomatique)	عبارة (تعبير اصطلاحى)
Locution adjectivale	عبارة نعتية
Locution adverbiale	عبارة ظرفية
Locution conjonctive	عبارة الوصل
Locution nominale	عبارة اسمية
Locution prépositionnelle	عبارة حرفية
Locution prépositive	عبارة حرفية
Locution verbale	عبارة فعلية
Locutionnalité	عبارية
Locutoire	تكلمي
Logatome	مقتطع
Logicisme	مذهب منطقي
Logico-grammatical	منطقي - نحوي
Logique	منطق
Logique de la conversation	منطق المحادثة
Logique déductive	منطق إستنباطي
Logique des relatifs	منطق الإضافات
Logique docens	منطق التعلّم
Logique du même	منطق عين الذات
Logique extensionnelle	منطق توسيعي
Logique floue	منطق مُبهم
Logique modale	منطق جهي
Logique utens	منطق الاستعمال
Logiques non monotones	مناطق غير رتيبة
Logiques plurivalentes	مناطق متعدّدة القيمة
Logocentrisme	مركزية الحديث
Logocentrisme	مركزية كلامية
Logocratie	حكم الكلام
Logorrhéique	هذياني

Logosphère	دائرة المصطلح
Logothètes	مؤسّسو اللغات
Loi	قانون
Loi d'exhaustivité	قانون الشموليّة
Loi d'informativité	قانون الإخباريّة
Loi de contraposition	قانون التكافؤ العكسي
Loi de décence	قانون الحشمة
Loi de délicatesse	قانون اللّياقة
Loi de dignité	قانون الكرامة
Loi de franchise	قانون الصراحة
Loi de la sincérité	قانون النزاهة
Loi de modestie	قانون التواضع
Loi de pertinence	قانون الملاءمة
Loi de pertinence de l'information	قانون إفادة الإعلام
Loi de prudence	قانون الحصافة
Loi d'exhaustivité du langage	قانون شموليّة اللّغة
Loi phonétique	قانون صوتي
Lois de convenance	قوانين اللّياقة
Lois de discours	قوانين الخطاب
Lois phonétiques	قوانين صوتية
Lubrifiant	مزلق
Lubrifiant didactique	مُطفّ تعليمي
Ludique	عبيّة
Macro-acte	فعل أكبر
Macrocontexte	سياق أكبر
Macro-familles	أسر لغويّة كُبرى
Macrophénomène	ظاهرة كبرى
Macrostructure (macro-structures)	تركيبية كبرى/ بُنى كبرى
Macrosyntaxe	تركيبية كبرى
Madrigal	قصيدة غزلية خفيفة
Maîtriser les connaissances linguistiques	إتقان المعارف اللغوية
Majeure	حدّ أكبر
Maladresse rédactionnelle	عدم مهارة تحريرية
Malais (le -)	لغة الماليزيين
Malayo- polynésien	مالايو بولينيزية (لغة)

Malentendu	سوء تفاهم
Malléabilité	تطويع
Mandarin	ماندرينيّ (لسان)
Mandarin (le -)	لغة المندرينيين
Mandchou (le -)	لغة المانشوويين
Manifestation (s)	تجلّ / تبيّيات
Manifestation inconsciente	تجلي لاواعي
Manifeste	بادٍ / واضح
Manuel	مدراس
Maori (le -)	لغة الماووريين
Marge de sécurité	هامش الأمان
Marquage	علامة / وسم
Marqué	موسوم
Marque (s)	سِمَة / علامة / مؤشر / وِسْمَة (بات)
Marque casuelle/ Désinence	سِمَة إعرابية / علامة إعرابية
Marque d'usage	سِمَة استعمال / علامة استعمال
Marque de classe	علامة انتماء مقولي
Marque socio-professionnelle	علامة مُجتمهنيّة
Marques de compléments	علامات المفاعيل
Marques de pondération	دمغات التساوق
Marques de primitifs	دمغات العناصر الأوّليّة
Marques géographiques	دمغات جغرافية
Marques pragmatiques	دمغات تداوليّة تواصلية
Marqueur (s)	واسم (ات)
Marqueur de contenu propositionnel	واسم المحتوى القضوي
Marqueur de force illocutionnaire	واسم القوة المتضمنة في القول
Masculinité - féminité	ذكورة - أنوثة
Masochisme	مازوشية
Masse (nom de-)	كُتْلة (اسم)
Massif	كُتْلي
Matérialisation des pensées	تَمْيية الأفكار
Matériau linguistique	لوازم ألسنيّة لغويّة
Matériel	مادة
Maternage	رعاية أموية
Mathématisation	ترييض

Matière	مادّة
Matière phonique	مادة صوتية
Matrice	مصفوفة
Maxime	قاعدة/ مأثورة/ حكمة عامة
Maxime /Postulat	مسلمة
Maxime de la qualité	مسلمة الجودة/ مسلمة الكمّ
Maxime de manière	قاعدة الكيف
Maxime de pertinence	قاعدة المناسبة
Maxime de quantité	قاعدة النوع/ قاعدة الكمّ
Maxime de relation	قاعدة العلاقة
Maxime de relation ou de «relevance»	قاعدة العلاقة أو «المناسبة للغرض»
Maximes conversationnelles	مسلمات تحاورية
Mécanique	آلي
Mécanisme (s)	آلية (ات) // ميكانيزم
Mécanisme d'interprétation du discours	آلية استيعاب الخطاب
Mécanisme de fonctionnement de la traduction	آلية عمل الترجمة
Mécanisme du fonctionnement de la langue	آلية عمل اللغة
Mécanisme du fonctionnement de la parole/ du langage	آلية عمل الكلام
Mécanisme morphologique	آلية صرفية
Mécanismes cognitifs	آليات معرفية
Mécanismes de défense	أليات الدفاع (أولية-)
Mécanismes de dégagement	أليات التخلص
Mécanismes de la parole	آليات الكلام
Mécanismes linguistiques	آليات لغوية
Mécanismes mentaux du traducteur	آليات المترجم الذهنية
Mécanismes psychologiques	آليات سيكولوجية
Mécaniste	آلوي
Médias	وسائط
Médiateur	وسيط
Médiatif	وسيلي
Médiation rhétorique	وساطة بلاغية
Médiumnique	وحي وسيطي
Mélanisme	قتامية

Mélodie	تتاغم/ تتاغمية
Mélodie du discours	تتاغم الخطاب
Mélodique	تتاغمي
Mélodrame	تمثيلية عاطفية
Mémoire	ذاكرة
Mémoire à moyen terme	ذاكرة معرفية متوسطة الأجل
Mémoire cognitive	ذاكرة معرفية
Mémoire directe/ Mémoire courte	ذاكرة مباشرة/ ذاكرة قصيرة المدى
Mémoire évocatrice	ذاكرة استحضارية
Mémoire non verbale de longue durée	ذاكرة غير لفظية بعيدة المدى
Mémoire sonore	ذاكرة سمعية
Mentalais	لغة التفكير
Mentalisme	ذهنانية/ ذهنية/ لغة فكرية
Mentaliste	ذهني
Mention	إشارة
Méréologie	نظرية الأجزاء
Méronymie	جزئية
Mésopotamien	لغة بلاد ما بين النهرين
Message	بلاغ/ رسالة/ رسالة كلامية
Message	مرسلة/ مرسلة
Message linguistique	مرسلة لغوية
Métacircuit	دائرة ملحقة
Méta-communicatif	تواصل تحويلي
Métacommunicationnel	وتواصل
Métadictionnaire	معجم تحولي انعكاسي
Métadiscours	ورخطاب
Métaénonciation	ورتلفظ
Métafonction	ميتا وظيفة/ لغة تحويلية انعكاسية/ ولسان/ لغة واصفة/ ورلغة/ ورلغوية
Métalangue	ميتالسان/ ميتالغة/ لغة واصفة/ ولسان
Métalepse	استعارة عكسية
Métalexigraphie	ورمعاجمية
Métalinguistique	ميتا لسانيات/ ميتالساني/ ميتالغوي/ لغوي واصف/ ولساني
Métaphonie	تقريب حركي
Métaphore	استعارة

Métaphore «vulgaire» lexicalisée	استعارة مُعْجَمَة «عامية»
Métaphore cognitive	استعارات معرفية
Métaphore corrigée	استعارة نموذجية
Métaphore morte	استعارة عامية
Métaphore saponifiée	استعارة مُقَوِّبَة
Métaphore terminologique	استعارة مصطلحية
Métaphorisant	مستعار منه
Métaphorisation	عملية التحويل إلى استعارة
Métaphorisé	مستعار له
Métaphysique	ما وراء الطبيعة
Métaplasme	تغيير لفظي
Méta-règle	قاعدة تحويلية
Métasème (s)	ميتاسيمات
Métasémie	وَرَسِيمِيَّة
Métasémiotiques	ميتاسيميائية
Métasémique	ورسيمي
Métataxe	تحكيب (تحول تركيب في بنية الجملة)
Méta-terme /métatermes	مصطلح تحوُّلي انعكاسي / مصطلحات تحويلية
Métatexte	ورنص
Métathèse	تبادل صوتي
Méta-univers	ورمحيط
Methapsychologie	ما وراء علم النفس
Méthode	منهجية / منهج / طريقة
Méthode active	منهجية / طريقة نشطة
Méthode analytique	نهج تحليلي
Méthode audiovisuelle	منهجية / طريقة سمعية بصرية
Méthode d'enseignement	طريقة تعليمية
Méthode directe	منهجية / طريقة مباشرة
Méthodologie	منهجية
Méronymie	مجاز مُرسل / كناية
Méronymie de la cause	مجاز مُرسل الذي يستعمل العلة للدلالة على المعلول
Méronymisation	عملية التحويل إلى مجاز مرسل
Mètre	بحر الشعر
Métrique	عروض / عروضي / علم العروض
Mi-accusative	نصف المفعولية

Microcontexte	سياق أصغر
Micro-langue	ميكرو لغة/ لغة صغرى
Microphénomène	ظاهرة صغرى
Microstructure	تركيبية صغرى
Microsyntaxe	تركيبية صغرى
Mi-ergative	نصف المتعدية
Migration	هجرة
Mi-idéogrammatique	نصف/ رسامة تمثيلية
Mimer	وَمِّمًا
Mimesis	محاكاة
Mimique (s)	تمتمة/ ميمي/ إيماي/ إيمايئات
Mimo-gestuel	ميمي/ حركي
Mimologique	إيماي
Min (le -)	لغة مين
Mineure	مقدّمة صغرى
Mini phrases dans une phrase complexe	جُميلات في جُملة مركّبة
Minimaliste	أدني/ أدني
Minoration euphémistique	تورية التقليل
Mi-phonétique	نصف/ صوتية
Mise en acte	فعلنة
Mise en locution	تحويل إلى تعبير
Mise en mots	إفراغ في كلمات
Mise en paradigme	عملية إدراج الكلمات في محور استبدالي
Mise en pertinence	مناسبة
Mobilisation des connaissances acquises	تجنيد المعارف المكتسبة
Mobiliser les idées consciemment	تجنيد الأفكار عن وعي
Mobilité du discours	حركية الخطاب
Mobilité langagière	حركية كلامية
Modal	تعديلي/ صيغي/ موجه
Modalisable	قابل للتّعديل
Modalisateur (s)	معدّل/ كلمات ذاتية
Modalisateurs d'énoncé	مصوّغات المنطوق
Modalisation	تعديل
Modalisé	معدّل

Modaliser	عدّل
Modalité	تعديل / جهة / كيفية / موجه / موجهة / موجه / تعديل
Modalité adverbiale	وجه ظرفي
Modalité jussive	حكم طلب الفعل
Modalités aléthiques	موجهات صادقة ضرورة أو احتمالاً
Modalités du discours	أحكام الكلام
Modalités épistémiques	موجهات إبستمية
Mode	صيغة - وجهة / طريقة
Mode impératif	صيغة الأمر
Mode indicatif	صيغة الثبوت
Mode opératoire de la traduction	طريقة إجرائية للترجمة
Mode personnel	صيغة شخصية
Modèle	منوال / نموذج
Modèle binaire	منوال ثنائي
Modèle binaire de la traduction linguistique	نموذج ثنائي للترجمة اللغوية
Modèle du code	نموذج الشفرة
Modèle fixiste	نموذج ثباتي
Modèle hypothético-déductif	منوال افتراضي استدلال
Modèle linguistique	نموذج السنّي لغويّ
Modèle/ paradygrne	أنموذج
Modélisation	منوّلة / نمذجة
Modérantisme	اعتدالية
Modes et voix des verbes	صيّغ وأشكال لتصرف الأفعال
Modificateur	مخصّص / معدّل
Modification	تحويل
Modistes	صياغيون
Modularisme	تيار المنظومية
Modularité	تقسيم إلى وحدات / منظومية
Modularité généralisée	منظومية معمّمة
Modulation	تعديل
Modulations «nasals»	تغييرات «خيشومية» في طبقة الصوت
Module	منظومة
Modulé	معدول
Module conceptuel	منظومة تصوّرية
Module langage	وحدة اللغة

Module perceptuel	منظومات إدراكية
Modules périphérique	مجزئات رياضية
Modus	طريقة القول
Modus ponendo ponens	قاعدة إثبات التالي
Modus ponens	إثبات التالي
Modus ponens conjonctif	إثبات التالي المتصل
Modus ponens disjonctif	إثبات التالي المنفصل
Modus significandi	صياغة الدلالة
Modus tollendo ponens	قاعدة نقض التالي
Modus tollendo tollens	قاعدة نقض السابق
Moi	الأنا
Moi (le-)	أنا (الأنا)
Moi idéal	أنا مثالي
Moi plaisir- moi réalité	أنا - لذة/ أنا - واقع
Monde des attentes	عالم المرتقبات
Monde possible	عالم ممكن
Mondes alternatifs	عوالم متناوية
Mondes possibles	عوالم ممكنة
Mondes potentiels	عوالم كامنة
Monématique	دالية/ مونيماتِي
Monème	لَفْظَم/ لَفَاظِم/ مونيم/ وحدة دالة (صرفية)
Mongol (le -)	لغة المنغوليين
Monogramme	حرف أحادي
Monolingue	أحادي اللغة
Monolingue	أحادي اللُّغة
Monolinguisme	أحادية اللسان/ أحادية لغوية
Monolithisme	لاتحدّد
Monologal	مونولوجي
Monologique	مونولوجي
Monologue	مناجاة
Monomanie	هوس خاص
Mononymie	أحادية التسمية
Monophtongue	حركة أحادية
Monosème	أحادي الدلالة
Monosémémiser	توحيد السيمة

Monosémie	أحادي الدلالة/ أحادية المعنى
Monosémique	أحادي الدلالة
Monosémiser	جعل المصطلح أحادي المفهوم
Monosyllabe	كلمة أحادية المقطع
Monosyllabisme	أحادية المقطع
Monovalent	أحادي التكافؤ
Montée du clitique	صعود الانضوائي
More	مجتزأ/ مقطع
Morphe	صَيْغَة (صَيْغَات)/ وحدة بنيوية/ مورف
Morphématique	صيغية
Morphème (s)	صُرْفَة/ مورفيم/ صَيْغَم (صياغم)
Morphèmes de classes	وحدات دلالية صغرى تصنيفية
Morphèmes prosodiques	وحدات دلالية صغرى نطقية
Morphogenèse	نشأة الصرافة/ توليد شكلي
Morphogénétique	صرفي - تكويني
Morphologie	صرافة/ صَرْف/ علم الصرف (مورفولوجيا)
Morphologie sémantique	صرف دلالي
Morphologique	صرفية
Morphonologie	صرف - صوتية/ علم الفونيمات الصرفي
Morphophonologie	صرف/ صواتة/ صوتية
Morphosymbolisme	رمزية صرفية
Morphosyntaxe	صرف - تركيبية/ تركيب/ علم تراكييب البنى
Morphosyntaxique	صرف تركيبية
Mot	كلمة
Mot ancestral	كلمة سلفية
Mot bisyllabique	كلمة مؤلفة من مقطعين لفظيين
Mot composé	كلمة مركبة
Mot de fonction	كلمة إعرابية
Mot déterminologisé	كلمة مجردة من دمعنها المصطلحية
Mot dilué	كلمة مُمَيَّعة
Mot grammatical	كلمة نحوية
Mot invariable	كلمة لا تتبدل
Mot lexical	كلمة معجمية
Mot trisyllabique	كلمة مؤلفة من ثلاثة مقاطع لفظية
Mot vedette	كلمة بارزة

Mot voyageur	كلمة مسافرة/ كلمة مهاجرة
Mot-clé	كلمة مفتاح
Moteur d'inférence	محرك استدلال
Mot-forme	كلمة - شكل
Motif	خلفية/ موضوعة
Motion pulsionnelle	حركة نزوية
Motivation (s)	تبرير/ تحفيز/ تعليل/ حافز/ مبرر اللفظ/ مسببات
Motivation des mots	مبرر الكلمات/ الألفاظ
Motivation du dire	دافع القول
Motivation psychologique	حافز نفسي
Motivations sporadiques	تحفيزات متفرقة
Mots d'appel	ألفاظ النداء
Mots grammaticaux	أدوات
Mots sauvages	كلمات همجية
Mots suspensifs	كلمات التوقيف
Mots-valises	كلمات مركبة
Mots-vicaires	كلمات نائبة
Mot-valise	كلمة واسعة المدلول/ نحت
Mot-valisé	منحوت
Mot-vedette/ entrée	مدخل
Mouillé	مُلين
Mouillure	تليين
Mouvance/ Mouvement	حركة
Muet	غير ملفوظ
Multidéfnition	تعريف جمعي
Multilinguisme	تعدّد اللسان/ تعدّدية اللغات
Mutabilité	قابلية التحوّل
Mutation	تحوّل / تبدل
Mutuel	متبادل
Mysticisme	مأماة
Narcissisme	نرجسية
Narcissisme primaire, narcissisme secondaire	نرجسية أولية/ نرجسية ثانوية
Narrataire	مسرود له
Narrateur	راوي/ سارد/ راوٍ
Narrateur omniscient	راوي العليم/ راوي كلّ العلم

Narration	حكي / سرد / سردي
Narrativité	سردية
Narratologie	حكايات / سردية
Nasal	أنفي / غنة (فيه)
Nasale	أغن
Nasalisation	إغنان
Nasalisé	مؤنّف
Nasalité	غنة
Natif	سليقي
Natif (locuteur)	فطري (متكلم)
Naturalisation	تطبيع
Naturalisme	طبعية / مذهب طبيعي
Nébuleuse	سديم
Nécessaire	ضروري
Nécessité	ضرورة
Néerlandais	هولندي (لسان)
Néerlandais (le -)	لغة الهولنديين
Négation	نفي
Négativité	سلبية
Négro-africaines	لغات أفريقيا السوداء
Néocortex	قشرة الدماغ الجديدة
Néo-grammairiens	نحاة جدد
Néographie	تهجئة جديدة
Néologie	إحداث
Néologie exogène	استحداث لغوي خارجي المنشأ
Néologie indigène	توليد داخلي
Néologie lexicale/ Créativité lexicale	إبداع معجمي
Néologisme	كلمة مستحدثة / كلمة مولدة / مبتكرة (لفظة) / محدث / مؤد
Néologisme programmé	توليد مبرمج / لفظ مؤد مبرمج
Néologisme spontané	لفظ مؤد عفوي
Néologiste	محدثاتي
Néologue	مستحدث
Néophyte	مبتدئ، حديث العهد
Neuralsthénie	عياء
Neurolinguistique	لسانيات عصبية

Neutralisation	تَحْيِيد
Neutralisation dissimilative	تحديد مغاير
Neutralité	حياد
Névrose	عُصاب
Névrose (syndrome) d'échec	عُصاب (متلازمة) الفشل
Névrose actuelle	عُصاب راهن
Névrose d'abandon	عُصاب الهجر
Névrose d'angoisse	عُصاب القلق
Névrose de caractère	عُصاب الطبع
Névrose de destinée	عُصاب المصير
Névrose de transfert	عُصاب النقلة
Névrose familiale	عُصاب أسري
Névrose mixte	عُصاب مزيج
Névrose narcissique	عُصاب نرجسي
Névrose obsessionnelle	عُصاب وسواسي
Névrose phobique	عُصاب رهابي
Névrose traumatique	عُصاب صدمي
Niveau (registre) de langue	سجل لغوي
Niveau de familiarité	مستوى العموميّة
Niveau de la compréhension	مستوى الفهم
Niveau de la langue	مستوى اللغة
Niveau de traduction requis	مستوى الترجمة المطلوب
Niveau du sens	«مستوى» المعنى
Niveau du texte ou du discours	مستوى النص أو الخطاب
Niveau sémantique	مستوى دلالي
Noème(s)	فِكْرَم (بات)
Nœud	عقدة
Noirceur	دعابة سوداء
Nom	اسم
Nom commun	اسم جنس مشترك
Nom de qualité	اسم صفة
Nom propre	اسم علم
Nom semi systématique	اسم نصف منهجيّ
Nom semi-trivial	اسم نصف عامّيّ
Nom systématique	اسم منهجيّ

Nom trivial	اسم عامي
Nom-agrafes	أسماء متعلقة
Nombre	عدد
Nombre (singulier/ duel/ pluriel)	عددية (مفرد ومثنى وجمع)
Nomenclateur	مُصنّف المصطلحات
Nomenclature	مدونة/ جداول تسميات/ صنافه/ قائمة اسمية/ مجموعة المصطلحات
Nom-étiquette	اسم مُلصق
Nominal	إسمي
Nominalisation	إسماء/ اسمانية/ تسمية
Nominalisme	إسمانية
Nominaliste	اسماني/ إسمائي
Nominants	مسميات
Nominatif	حالة الرفع/ فاعلي/ فاعلية
Nomination	تسمية
Nominativus pendens	فاعلية معلّقة
Noms concrets	أسماء الذات
Noms verbaux	أسماء فعلية
Non commun	اسم نكرة
Non- comptable	لامعدّ
Non conscient/ inconscient	لاشعوري، لا تصوري
Non détermination	لاإمكانية تحديد
Non factif	لأفعالي
Non justifiables	غير قابلة للتبرير
Non minimal	لأدنيا
Non prédicative	لاحملي
Non sens	لا معنى/ هراء
Non trope	لامحسن بياني
Non valide	غير صحيح
Non verbal	لاكلامي
Non-aléatoire	لاعشوائي
Non-appartenance	لانتماء
Non-attributif	لاخبري
Non-classifiante	لا تصنيفية
Non-comptable	لا معدّ

Non-dit	مسكوت عنه
Non-être (le)	اللاكائن
Non-générique	لاجنسي
Non-implicatif	لاقتضائي
Non-marqué	غير موسوم
Nonnalisation	ضبط اللغة
Non-personne	لاشخص
Non-prédicat	غير مسند
Non-sélectif	لانثقائي
Non-séparabilité	عدم القابلية للفصل
Non-stéréotypé	لامتقوّل
Non-symétrie	لاتناظر
Non-universel	لاكوني
Normalisateur (s)	مُقيِّس (ون)
Normalisation	تقييس / توحيد قياسي / مَعيرة
Normalisé	مُعيَّر
Normaliser	ضَبَطَ
Normatif	معياري
Norme	معيار
Norme ISO	معيار ايزو
Norvégien (le -)	لغة النرويجيين
Notation	ترميز
Note technique	حاشية تقنيّة
Notificatif	تبليغيّ
Notion	مفهوم
Notion d'aisance	مفهوم الارتياح، السلاسة
Notion interlinguistique	مفهوم بيّالسنّي لغوي
Notion isolée	مفهوم معزول
Nouveauté	حادثة
Nouvelle	قصة قصيرة
Noyau sémique	نواة سيميّة
Noyautage	تقويض داخلي
Nu	مجرد (جذر)
Nuance	فويرق لؤينة
Nuancé	مُفَوَّرَق

Nuancement	إدخال فويرقات
Nuancer	فرد/ أظهر الفروق الفردية
Nucléaire	نووي
Nud d'un réseau sémantique	عقدة شبكة دلالية
Numération de position	ترقيم موضعي
Nunation	تنوين
Objectif pédagogique	هدف تعليمي
Objection préjudicielle	اعتراض استنباقي/ اعتراض مجحف
Objectivation	توضيح/ مؤضعة
Objectiver	موضع
Objectivité du sens	موضوعية المعنى
Objet	مفعول/ موضوع
Objet direct prépositionnel	مفعول مباشر جزئي
Objet direct/Patient	مفعول به
Objet dynamique	موضوع ديناميكي
Objet immédiat	موضوع مباشر
Objet indirect	مفعول له أو منه
Objet linguistique	شيء لساني
Objet partiel	موضوع جزئي
Objet sémantique	مفعول دلالي
Objet transitionnel	موضوع انتقالي
Obligatoire	ضروري
Oblique (cas)	حالة الخفض والنصب (في الإعراب)
Obscène	فاحش
Observable	ملحوظ
Observation	معاينة/ ملاحظة
Observatoire	مرصد
Obsession du référent	استحواد المرجع
Obsessionnel	استحوادي
Obsolescence	شيخ
Occlusif	انسداد
Occlusion	انحباس/ انغلاق/ انسداد
Occlusive (s)	انحباسي/ انفجاري/ حبسية أو انفجارية
Occultation	حذف
Occurrence	تواتر/ توارد/ تواردي/ ورود

Octet	ثُمَانَة
Ode	أَنشُودَة
Omissibilité	حذف
Omni puissance	اقتدار كلي
Omniprésence	كليّة الوجود
Onde	موجة
Onde acoustique continue	موجة صوتيّة مطّردة
Onomantique (approche)	مقاربة تسميائية
Onomasilogique	دراسة كفيّة تسمية المفاهيم أو الأشياء
Onomasiologie	دراسة الأعلام/ دراسة كفيّة تسمية المفاهيم أو الأشياء/ مسميائية
Onomasiologique	مسميائي
Onomastique (approche)	مقاربة أعلاميّة
Onomatopée (s)	صوت محكي/ صوت يحاكي/ محاكاة صوتية/ محاكية/ أسماء الأصوات
Ontogenèse	مرحلة التكون الفردي
Ontogenèse des significations	نشأة وتطور المعاني
Ontogénie	تشكيل كيان/ دراسة تطوّر لغة الفرد/ نمو لغة الفرد
Ontologie	أنطولوجيا/ كائنيّة
Ontologique	أنطولوجي/ كائني
Opacification	تعقيم
Opacité	إعتام/ كثافة
Opaque	لاشفاف
Opérande	معمول وظيفي/ محوّل
Opérateur	عامل
Opérateur	عامل
Opérateur d'inversion	مضارب التعاكس
Opérateur de probabilité	عامل احتمال
Opération	عملية
Opération d'assignation de sens	عملية تخصيص معنى
Opération de communication	عملية التواصل
Opération de communication unilingue/ Monolingue	عملية تواصلية/ أحادية اللغة
Opération mentale	عملية ذهنية
Opération traduisante	عملية ترجمة/ عملية ترجمية
Opérations actives	عمليات فعالة

Opérations de filtrage morpho-syntaxiques	عمليات التصفية والفرز الصرفية النحوية
Opérations énonciatives	عمليات منطوقة
Opérer une équivalence	إقامة معادلة
Opposition	تعارض / تقابل
Opposition phonologique	مقابلة فونولوجية
Optatif	صيغة التمني
Optimum	أمثل
Oraison funèbre	خطبة تأبين
Orale	شفهي / نغمية
Oralité	شفهية
Oralité vernaculaire	شفاهية محلية
Ordination	ترتيب
Ordonancement	ترتيب
Ordonné	مرتب
Ordre	نسق
Ordre centrifuge	نظام نابذ
Ordre centripète	نظام جاذب
Ordre de la gesticulation de l'action	نظام إيحاء الحَدَث
Ordre de référence	نظام إحالي
Ordre des mots	ترتيب الكلمات في الجملة
Organicisme	عضوانية
Organique	عضوي
Organisation	تنظيم
Organisation de la libido	تنظيم اللبيدو
Organisation du lexique	تنظيم مفردات اللغة
Organisation linguistique	تنظيم ألسني لغوي
Organisation sémique	تنظيم سيمي
Organisation/ Construction grammaticale	بناء نحوي
Organisme	كيان / هيئة
Orientaliser	شرقنة
Orientalisme	استشراقي
Orientation	اتجاه
Origine de la langue	أصل اللغة
Orthoépie	فصاحة

Orthographe	إملاء/ إملاء الألفاظ/ رسم
Orthographique	إملائي
Osmose	تناضح
Ossature du paragraphe	هيكليّة الفقرة
Oubikh	أوبيخ (لسان القوقاز)
Ouralique (l'-)	لغة الأوراليين
Ouralo-baltique	أورالية بلطيقية (لغة)
Outils linguistiques	أدوات لغويّة
Outrances distributionnalistes	مبالغات توزيعية
Ouvert	صوت منفتح
Oxitan	أكسيّ (لسان)
Oxymore	إرداف خلفي/ طباق
Oxymoron	إرداف خُلفيّ/ تضادّ
Paires minimales	متقابلان أدنيان
Palais	حنك
Palatale	حَنكيّ
Palatalisation	تحنيك/ تغوير
Palatisation	تحنيك
Paléographie	باليوغرافيا
Paléontologie du langage	علم إحاثّة اللسان
Paléontologie linguistique	إحاثية لسانية
Palette phonologique	مروحة صوتيّة
Palimpseste	طرّس
Pamphlet	رسالة هجاء
Pantomime	تمثيل إيمائيّ/ ومأ
Papous	بابوس (لغة)
Paquet	حزمة
Parabole/ proverbe	استعارة مرموزة/ مثل
Paradigmatique	استبداليّ/ أمثوليّ/ تعاقبيّ/ استبداليّ/ جدوليّ/ جريدي
Paradigmatisant	مُجرّد
Paradigme (s)	تعاقب/ نموذج استبدال/ جدول/ جريد/ محور استبداليّ / جرائد
Paradigme de prosodie	براديجمات عروضية
Paradoxal	مفارق/ مُفازقي
Paradoxe	تناقض/ مفارقة
Paradoxes sorites	مفارقات تسلسليّة

Paragrammatisation	اضطراب نحوي
Paragrammatisme	اضطراب نحويّ
Paragrammes	شذوذ نحوي
Paragraphie	عبيّ كِتَابِي
Paralinguistique	لغوي موازي/ مصاحبة (لغة)/ شبه لساني
Parallèle	توازي
Parallélisme	تواز / توازي/ مقايسة/ موازنة/ تماثل/ موازاة
Parallélismes lexicaux	متوازيات معجمية
Paralogismes	استدلالات زائفة
Paramètre	وسيط
Paramètre situationnel	ثابت ظرفي
Paramnésique	معتل الذاكرة
Paranoïa	عُظَام
Paranoïde	شبه عظامي
Paraphasie	عبيّ استبدالِيّ
Paraphrase (s)	تفسير / إعادة صياغة/ صوغَة/ صياغة المعنى بتغيير الألفاظ/ محاكاة بعبارة أخرى/ تفسيرات بأسلوب شخصي
Paraphrénie	فصام هذيانِي
Parasynonyme (s)	مرادف تقريبي/ مرادفات جانبية
Parasynthème	مونيم مركّب محاز
Parasynthèse	مع - تأليف
Para-synthétique	مع- تألفي
Parataxe	تجاور/ فصل/ محايدة
Paratexte	مع - نصّ
Paratopie	مع - مكانية
Para-verbale	فوق كلامي/ مصاحب للفظ
Parcours interprétatif	مسار تأويلي
Parcours onomasiologique	مسيرة علم المعاني
Parcours sémasiologique	مسيرة علم تطور دلالات الألفاظ
Pardigmatique	جدوليّ
Pare-excitations	صاد الإثارات
Parent(s) combiné(s)	والد مزيج/ والدين ممتزجين
Parenthésage	تقويس
Parfait	مُنَجَز
Pariphrenie	فصام هذيانِي

Particpe parfait	اسم مفعول تام
Parler	لهجة/ منطوق/ محكيّة
Parlers amérindiens	متكلمات/ لهجات هند-أميركية
Parlers français	متكلمات/ لهجات فرنسية
Parlure	حديث خاصّ/ طريقة كلام
Parodie	محاكاة/ محاكاة ساخرة
Parole	حديث/ كلام
Paronomase	ازدواج/ جناس
Paronomase/ synecdoque	مجاز مرسل
Paronyme	كلمة مُجانسة
Paronymie	جناس
Parsage	تحليل آلي تركيبّي
Parseur	محلّ آلي تركيبّي
Particpe	اسم فاعل أو مفعول/ مشارك
Particpe parfait	اسم مفعول تام
Particpe passé	صيغة اسم المفعول
Particpe présent	صيغة اسم الفاعل
Particpe substantivé	صيغة اسم الفاعل المتمحضة للاسمية
Particularisation	تخصيص
Particule	أداة/ حرف
Particuliers	أفراد/ خواص
Partie (s) du discours	قسم/ أقسام الكلام
Partitif	تبعيض/ تبعيضي
Partition (la)	تبعيض
Passage d'un effet	نقل الأثر
Passé antérieur	ماضٍ منفصل سابق/ ماضي السّابق
Passé composé	ماضٍ متصل/ ماضٍ مركّب
Passé proche	ماضٍ قريب
Passé récent	ماضٍ قريب
Passé simple	ماضٍ بسيط/ ماضٍ منفصل/ ماضي التّأليفي/ ماضي ناقص
Passif	مبني للمجهول/ مجهول
Passion	شهوة
Passivation	بناء لغير الفاعل/ بناء للمجهول/ مبني للمجهول
Passive (voix)	(صيغة) البناء لغير الفاعل/ للمجهول
Pastiche	تقليد الأسلوب/ محاكاة تهكمية/ معارضة

Pathologie du langage	علم الأمراض اللغوية/ مرض اللّغة
Patient	متفاعل/ مفعول به/ خاضع
Patois	باتوا
Patois	لغة محلية/ لهجة ريفيّة/ إقليمية
Patrimoine génétique	تراث تكوينيّ
Patron morpho-syntaxique	مِثال صرفيّ نحويّ
Patron syntaxique	قالب تركيبّي
Patronymie	أسماء الأعلام
Patte de mouche	كتابة رفيعة مخريشة
Pause	وقف/ وقفة
Pédagogie	بيداغوجيا
Peignage	تمشيط
Péjoratif	تحقيريّ/ قدحي
Penchant	مَيْل
Pensable	قابل للتفكير فيه
Pensée évolutionniste	فكر تطوري
Pensées (latentes) du rêve	أفكار اللحم (الكامنة)
Perception	إدراك/ إدراك حسّي
Perception des informations	التماس المعلومات
Perception du sens/ Appréhension	إدراك معنّى
Perception linguistique et non linguistique	إدراك لغوي وغير لغوي
Perception mentale	إدراك ذهني
Perception visuelle	إدراك بصري
Perception-conscience	إدراك - وعي
Perfectif	منتهى
Perfection (quasi-)	كمال تقريبي
Perfectivité	حدّيّة
Performatif	إنجازي
Performadoxe	مفارقة انجازية/ مفارقة إنشائية
Performance	أداء/ إنجاز/ إيقاع
Performatif	أدائيّ/ إنجازي/ إنشائي
Performativité	إنجازيّة
Périlangue	لغة موسعة
Période	جملة دوريّة
Périphérie	محيط

Périphérie antérieure	محيط المتقدم
Périphérie postérieure	محيط المتأخر
Périphérique	ربضي
Périphrase	تعبير مركّب/ تورية/ حشو/ ردف/ كناية عن الموصوف
Périssologie	حشو
Perlaboration	عمل الاستيعاب
Perlocutoire	عبر/ عباري/ مقاميّ
Perlocutoirement	على صعيد التأثير الكلامي المنطوق
Permanence de signe	ثبات الرمز
Permanent	دائم
Permutation	إبدال/ تبادل/ تبديل/ استبدال موقعي
Permutation (syntaxique)	تبادل (تركيبّي)
Péroration	خاتمة (في الخطبة)
Persan (le -)	لغة الفرس
Personnalisation	إضمار
Personnalisation d'un document	شخصنة وثيقة
Personne	شخص
Personnification	تشخيص
Perspective	منظور
Persuader	استمال
Pertinence	تميّز/ صلة بالموضوع/ ملائمة/ مناسبة/ وجهة/ ورود
Pertinence communicative	ورود تواصلّي
Pertinence de la formulation	صحة الصياغة
Pertinence distinctive	ورود مميز
Pertinence significative	ورود دال
Pertinent	مفيد/ مناسب/ وارد/ ملائم
Pertinentisation maximale	توحّي الملائمة القصوى
Perversion	شذوذ
Peul	بال (لسان)/ لغة الفولانيين
Peur	خوف
Phallique (femme ou mère -)	قضيبية (امرأة/ أو أم -)
Phallus	قضيب
Phantasme	هوام لاواع
Pharyngale	أدنى حلقيّ
Pharynx	أدنى الحلق

Phatique	انتباهي / لغوي
Phénomène accentuel	ظاهرة نبرية
Phénomène de «la partie pour le tout»	ظاهرة «الجزء للكل»
Phénomène fonctionnel	ظاهرة وظيفية
Phénomène tonal	ظاهرة نغمية
Phénoménologie	ظاهراتية
Phénoménologie de l'esprit	ظاهراتية العقل
Phénoménologique	توجه ظاهراتي
Phénoménologiste	ظاهراتي
Philologie	فقه اللغة / فيلولوجيا
Philologie numérique	فقه اللغة الرقمي
Philologie positiviste	فيلولوجيا وضعانية
Philosophème	وحدة فلسفية
philosopher (Le)	فعل التفلسف
Philosophie analytique	فلسفة تحليلية
Philosophie de la linguistique	فلسفة اللسانيات
Philosophie du langage	فلسفة اللغة
Philosophie peripateticienne	فلسفة مشائية
Philosophies de la continuité causale	فلسفات استمرارية نسبية
Phonation	إخراج الأصوات اللغوية / تصويت / عملية التصويت / نُطق (ال)
Phone	صوت لغوي
Phonémaïque (adj)	فونيمي
Phonématique	صوتيات / صوتياتي / علم الفونيمات
Phonème (s)	صوتية / صوتم / فونيم / صوت / وحدة صوتية / فونيمات
Phonémique	فونيمي / صوتياتي
Phonétique	أصواتي / صوتي / أصواتيات / صوتيات / علم الأصوات
Phonétique combinatoire	صوتيات تأليفية
Phonique	تصويت / صوتي
Phonocentrisme	مركزية صوتية
Phonogramme	كتابة صوتية
Phonologie	صواتية / صوتية / صوتيات وظيفية / علم الأصوات الوظيفي / فونولوجيا
Phonologique	صوتمي / صوتي / فونولوجي
Phonostylistique	أسلوبية صوتية

Phonosymbolisme	رمزية صوتية
Photographier	تصوير
Phrase	جملة
Phrasé	فنّ تأليف الجُمْل الموسيقيّة
Phrase affirmative	جملة إثباتية
Phrase analytique	جملة تحليليّة
Phrase complexe	جملة مركبة
Phrase constative	جملة وصفية
Phrase déclarative	جملة تقريرية/ جملة خبرية
Phrase nominale	جملة إسمية
Phrase performative	جملة إنشائية
Phrasème(s)	وحدة (ات) جُمليّة
Phrase-modèle	جملة/ نموذج
Phrase-noyau	جملة نواة
Phraséolexème	وحدة جُمليّة صغرى
Phraséologie	تركيب جمل/ أسلوب مميز/ تعابيرية
Phraséologie terminologique	علم تركيب الجُمْل المصطلحي
Phrastique	جملي
Phrygien (le -)	لغة الفريجيّين
Phusei	بالطبيعة
Phylogénèse	مراحل أولى لتكوّن الأجناس وتطورها
Phylogénèse de la parole	تكوّن الكلام وتطوره
Phylogénèse du langage	تكوّن اللغة وتطورها
Physico-culturel	مادي ثقافي
Physicognomonie	علم الفراسة
Physiologique	فزيولوجي
Picard (le -)	لغة البيكارديّين
Pictogramme	رسم تصويريّ/ رمز صُوريّ/ كتابة تصويرية/ أحرف تصويرية
Pictogramme (s)	
Pictographie	رمزية صورية
Pidgin (s)	لغة خليطة/ لغة هجينة/ هجين/ لغات عملية هجينة
Pièges phonétiques	شراك صوتية
Pistémologue	اختصاصيّ مبحث العلوم
Pivot	محور/ مرتكز
Place	موضع

Plaisanterie	دعابة
Plaisir d'organe	لذة العضو
Plaisir générateur	مولّد اللذة
Plan	سطح/ مستوى
Plan d'expression	مستوى التعبير
Plan du contenu	مستوى المضمون
Planification des langues	تخطيط الألسنة
Planification linguistique	تخطيط لغوي
Plasticité de la libido	مرونة اللبido
Plein texte	نصّ - شمولي
Pléonasme	حشو
Plérèmes	مكونات المعنى
Pluralité	تعدّد/ تعدد جمعي / جمع/ تعددية
Pluriel	جمع
Plurilingue	متعدّد لغة
Plurilinguisme	تعدّد اللغات/ تعددية لغوية
Plurilinguisme à langue dominante	تعددية لغوية ذات لغة غالبية وحيدة
Plurilinguisme à langue dominante alternative	تعددية لغوية ذات لغة غالبية بديلة
Plurilinguisme à langue dominante minoritaire	تعددية لغوية ذات لغة أقلية غالبية
Plurilinguisme à langue dominante unique	تعددية لغوية ذات لغة وحيدة غالبية
Plurilinguisme à langue dominantes régionales	تعددية لغوية ذات لغات إقليمية غالبية
Plurilinguisme éclatée	تعددية لغوية منفلشة
Plurinymie	تعددية التسمية
Plurivalent	متعدّد القيمة
Plus grand dénominateur commun	أكبر مقام مشترك
Plus que parfait	ماضي غير تام سابق/ ماضي بعيد
Plus repérable	قابلة أكثر للاستدلال
Plus-que-parfait	ماضي التام
Poème en prose	قصيدة نثرية
Poésie concrète	شعر محسوس
Poésie élégiaque	شعر الرثاء
Poésie spatialisante	شاعر ذو النزعة المكانية
Poéticité	خاصية شعرية
Poétique	شعرية

Poétisation	تحسين شعري/ تشعير
Poids interlocutif	قيمة تخاطبية
Point d'insertion	نقطة إدراج
Pointage	إشارة
Points de suspension	علامة الحذف/ نقط التعليق
Poissard	سوقي
Polarisation	استقطاب
Polarité	نقاطب/ قطبية
Polémique	سجال/ سياق جدلي
Politique linguistique	سياسة لغوية
Politique linguistique par délégation	سياسة لغوية بالوكالة
Polyglotte	ناطق بعدة لغات
Poly-isotopie	متعدد الإيزوتوبيا
Polylexicalité	تعدد العجمة
Polyphonie	تعدد الأصوات
Polyphonie dialectale	تعددية صوتية لهجية
Polyptote	تعدد الصور النحوية
Polysème	تعدد المعاني/ سيم متعدد/ سيمية متعددة الدلالة
Polysémie	تدال/ تعدد الدلالات/ تعدد المعاني/ اشتراك لفظي/ تعددية المعاني
Polysémie inter-domaines	تعددية دلالية بيمدانية
Polysémie intra-domaine	تعددية دلالية ضممدانية
Polysémie lâche	تدال رخو
Polysémique	تدالي
Polysyndète	وصل أدوات العطف
Polysynthétique	لغة متعددة التركيب
Polysynthétique (langue)	متعدد التأليف (لسان)
Polysystème littéraire	نسق أدبي تعددي
Polytraduction	ترجمة متعددة
Poncif	مبتذل
Ponctuation (signes de)	علامات الترقيم
Ponctuations	علامات الوقف
Ponctuel	منتظم
Popularité	شعبية
Poreux	مسامي

Porosité	مسامية
Portée	مدى
Portrait en charge	رسم يبرز العيوب
Portugais (le -)	لغة البرتغاليين
Posé	مصرح به
Posé (le)	موضوع
Position	موضعة/ موقع/ وضع
Position dépressive	وضعية اكتئابية
Position paranoïde	وضعية شبه عظامية
Positiveiste	وضعي
Positivism	مذهب وضعي/ وضعية
Positivisme	نظرية الوضعيّة
Possessif/Possession (s)	(ضمير) الغائب المَلِكِيّ/ ملكي/ ملكية/ ملكيات
Possible de langue	ممکن اللسان
Post-édition	تدقيق في التحرير
Postérieure	خلفي
Posteriorisation	تخليف
Postériorité	بعديّة
Postposé	لاحق/ مؤخر
Postposition	إرداف/ تأخير/ تردّف
Postposition du génitif	حالة الإضافة المتأخرة
Postposition Indexical	تأشيرِي
Postpositions	ألفاظ متأخرة/ لواحق / مواقع التأخير
Post-texte	نص لاحق
Postulat	مسلمة
Postulat de l'immanence	مسلمة التّأصل
Potentialité	احتمالية/ كُمون
Potentiel	طاقة/ كامن
Poussée (de la pulsion)	اندفاع/ ضغط (النزوة)
Practicisme	تطبيقانية
Pragmatique	تداول/ تداوليات
Pragmatique	تداوليّة/ تداولية تواصلية/ ذريعات
Pragmatique culturelle	ذريعات ثقافية
Pragmatique intégrée	تداولية مندمجة
Pragmatique linguistique	تداولية لسانية

Pragmatisme	نفعية
Pratique	تطبيق / ممارسة
Pratique discursive et gnoséologique	ممارسة خطابية ومعرفة
Pratique sociale	ممارسة اجتماعية
Pratiques discursives	ممارسات خطابية
Pratiques sociale	ممارسات اجتماعية
Praxématique	بركسمة
Praxématique	علم التطبيق العملي / علم التطبيقات العملية المعلوماتي
Praxème (s)	بركسم / ممارسة تشكيلة / وحدات تطبيقية علمية صغرى
Praxéogénie	تشكيل خطابي
Praxéogrammes	رسوم تطبيقية عملية
Praxéologie	براكسيولوجيا / علم الممارسة / تشكّل دلالي
Praxis	ممارسات ذهنية / تطبيق عملي / ممارسة تشكيلة
Préaptitude au langage	استعداد مسبق للكلام
Précâblé	معطى سلفاً
Précaution oratoire	تحفظ خطابي
Précision	دقة
Précisions dans les taxinomies	دقة التصنيف
Préconscient	ما قبل الوعي / ما قبل الشعور
Préconstruit	مبني قبلاً / مُسبق البناء
Prédéterminant	محدّد قبلي
Prédéterminé	محدّد مسبقاً
Pré-dialogique	قبحواري
Prédicabilité	قابلية إسناد
Prédicat	محمول / حمل / مُسند (مسانيد)
Prédicat gradable	مسند درجي
Prédicat sémantique	مُسند دلالي
Prédicat transformatif	مسند تحويلي
Prédicatif	إسنادي / حملي
Prédication générique	إسناد جنسي
Prédication secondaire	إسناد ثانوي
Prédication(s)	حمل / إسناد / توقع (أسانيد)
Prédicativité	إسنادية
Prédicibilité	توقعية / قابلية التوقع
Prédiction	تكهن / توقع

Prédiction projectible	تكهن قابل للإسقاط
Prédictivité	توقعية
Préexistant	سابق الوجود
Préfixation	إسباق
Préfixe (s)	بادئة/ زائدة/ سابقة (سوابق)
Prégénital	ما قبل تناسلي
Préhistoire	علم ما قبل التاريخ
Préhominiens	أجناس الرئيسة
Pré-intentionnel	قبل/ قصدي
Préjugés	ذائعات
Prélangue	قبل - لغة
Prélexicale	قبل معجمي
Prélinguistique	قبل لساني/ قبلغوية
Prélogique	القبمنطقي
Première langue	لغة أولى
Prémise	مقدمة منطقية
Préœdipien	ما قبل أوديب
Préposé	تابع
Préposition (s)	أداة/ تقديم/ حرف الجر/ حرف معنى/ سوابق
Prépositionnel	جاري (حرف الجر)
Préreflexif	قبل تأملي
Prérogative	امتياز
Prescriptif	معياري
Prescription normative	فرض معياري
Présence	حضور
Présent	حاضر/ صيغة المضارع
Présent accompli	مُنجز الحاضر
Présent de l'indicatif	صيغة الحاضر الدالية
Présent de narration	مضارع الحكي
Présent du conditionnel	مضارع شرطي
Présent générique	حاضر عام
Présent gnominique	حاضر مطلق القيمة
Présent historique	مضارع القصة
Présentatif	عنصر تقديمي
Présentation orale	تقديم شفهي

Présomption de sincérité	افتراض الصدق
Présomption d'existence	احتمال الوجود
Présomption/ Hypothèse	افتراض
Présumptif	مستلزم
Présumé	مستلزم / متضمن / افتراض مسبق / افتراض / مفترض / مقتضى
Présumé non rempli	افتراض مسبق لا أساس له
Présumé théorique	افتراض نظري
Présumer	استلزم
Présupposition (s)	افتراض / افتراض مسبق / اقتضاء / افتراضات
Présuppositionnel	تضمني
Prétention signifiante	ادعاء دال
Prétérit	صيغة الماضي
Prétérition	تصريح بعد الإبهام / تعريض / تلويح
Preuve	برهان
Prévarication	إخلال بالواجب
Prévisibilité	تكهنية
Primaire	أولي
Primitif (s)	أولي / بدائي / أوليات / عناصر أولية
Principale	جملة رئيسية
Principale (la)	جملة متعلق بها
Principe d'économie	مبدأ الاقتصاد في الجهد
Principe d'équilibre	مبدأ التوازن
Principe d'équivalence notionnelle (PEN)	مبدأ التعادل المفهومي
Principe d'exprimabilité	مبدأ قبلية الإبانة
Principe d'inertie (neuronique)	مبدأ القصور (العصبي)
Principe de constance	مبدأ الثبات
Principe de coopération	مبدأ التعاون
Principe de fluidité linguistique	مبدأ السيولة اللسانية
Principe de généralité	مبدأ التعميم
Principe de Nirvâna	مبدأ النرفانا
Principe de pertinence	مبدأ المناسبة
Principe de plaisir	مبدأ اللذة
Principe de réalité	مبدأ الواقع
Principe de récupérabilité	مبدأ الاستردادية
Principe méthodologique	مبدأ منهجي

Principes et paramètres	مبادئ ومعايير
Principes heuristiques	مبادئ كاشفة
Prise en charge	أخذ على العاتق
Prismes	موشورات
Problématique	إشكالي / إشكالية
Problématique énonciative	إشكالية تلفظية
Problématisation	صياغة الإشكاليات
Problématologie	إشكالياتية
Problème	مشكل / إشكال / مسألة / قضية
Problèmes ponctuels	مشاكل ظرفية
Procédé	طريقة
Procédure (s)	منهج / منهاج / إجراءات
Procès	عمل
Processuel	سيروري
Processus	عملية / سيرورة
Processus codique	عملية ترميزية
Processus d'accession au sens	عملية هدفها البلوغ إلى المعنى
Processus de «dilution»	طريقة «التميع»
Processus de catégorisation	عمليات المقولة
Processus de libération	إجراء الإفراجي
Processus inférentiel	عملية استدلالية
Processus logique	عملية منطقية
Processus mental	سيرورة ذهنية
Processus perceptif	عمليات إدراكية
Processus primaire, processus secondaire	عملية أولية / عملية ثانوية
Processus pulsionnel	عملية نزوية
Processus rédactionnel	عملية التحرير
Proclise	انضواء سابق
Proclitique	سابقة انضوائية / انضوائي سابق
Productif	منتج
Production	إنتاج
Productivité	إنتاجية
Productivité lexicale	إنتاجية معجمية
Produit acquis	نتاج مكتسب
Profération des textes	نطق النصوص

Proforme	شكل بديل
Progression	تدرّج
Progression logique	تدرّج منطقي
Progression thématique	تدرج محوري / تدرّج تيمّي
Progressive	صيغة التدرج / المتوالية التدريجية
Projection	إسقاط
Projectivité	إسقاطيّة
Prolatif	اتّجاهي
Prolepse	استباق
Prolifération babélieenne	تكوثر بابلي
Pronom /Personne (la)	ضمير
Pronom anaphorique	ضمير في الصدارة
Pronom conjoint	ضمير «متصل»
Pronom explétive	ضمير مبهم
Pronom indéfini	ضمير التّكثير
Pronom personnel	ضمير شخصي
Pronom possessif	ضمير الملكية
Pronom réfléchi	ضمير مُطّوَّع يُصرّف مع الفعل
Pronominal	ضميري
Pronominalisation	إضمار
Pronoms relatifs	أسماء موصولة
Prononciation	نطق / تلفظ
Prononciationf/ Dire	نطق
Propitiatoires	نصوص مرافقة استعطافية
Proportion	تناسب
Proportionnel symbole	رمز
Proportionnelle (4ème)	رابعة التّناسب
Propos	مقول / مسند / محور
Propos rapportés	أقوال منقولة
Proposition	قول / قضية - جُميلة / جملة صغرى
Proposition absurde	قول محال
Proposition de traduction	اقتراح ترجمة
Proposition dégénérée	قول مختلّ
Proposition disconvenante	قول لاملائم
Proposition finale	جملة قصر

Proposition inintelligible	قول مبهم
Proposition relative	صلة الموصول
Proposition universelle	قول عام
Proposition virtuelle	قول تقديري
Propositions complexes/ composées	قضايا مركبة
Propositions élémentaires/ simples	قضايا بسيطة
Propositions-bilans	جمل - محصلات
Propre	خصوصي
Propriété	خاصية
Propriété analytique	خاصية تحليلية
Propriété extrinsèque	خاصية عارضة
Propriété intrinsèque	خاصية ذاتية
Propriété synthétique	خاصية تأليفية
Propriétés	خواص
Prosodème	تغمم
Prosodie	نغمية / أداء الصوت
Prosodique	نغمية / تطريزية
Prosopographie	وصف الهيئة
Prosopopée	توهيم / التوجه إلى الغائب
Prospectif	مستقبلي / توقعي / استشرافي
Prosthèse	صوت اعتماد
Protase	عبارة شرطية تؤلف القسم الأول من الجملة / نغمة صعود / شرط
Proto-austronésien	لغة الأسترونيزيين البدئية
Proto-bantou	لغة البانطو البدئية
Proto-language	لغة بدئية
Proto-phonème	فونيم بدئي
Proto-sémitique	لغة سامية بدئية
Prototype	نموذج بدئي / طراز / أنموذج
Protraction	تمطط
Provençal (le -)	لغة البروفانسيين
Provincialisme	ريفية
Proxématique/ proxémique	موقعيات
Proxémique	علم المجاورة
Proximité d'essence	تجاور ماهوي

Pseudo-argot	شبه عامية
Pseudo-mot	كلمة مزيفة
Pseudo-suffixal	شبه-إلحاقى
Psittacisme	ببغائية
Psy-	نفس-
Psychanalyse	تحليل نفسي
Psychanalyse contrôlée (sous contrôle)	تحليل نفسي خاضع للإشراف
Psychanalyse sauvage	تحليل نفسي وحشي
Psychanalyste	محلل نفسي
Psychanalytique	تحليلي نفسي
Psychique	نفسي
Psycho-linguistique	لسانيات نفسية/ نفس - لساني/ سيكولوجيّ ألسني لغوي/ بسيكو - ألسني
Psychologie	علم النفس
Psychologie des facultés	علم نفس الملكات
Psychologie mentaliste	علم النفس الذهني
Psychologie sociale	علم النفس الاجتماعي
Psychologique	نفسي
Psychologisation	تحويل نفسي
Psychologisme	نفسانية/ مذهب نفسي
Psychomécanique	نفسي آلي/ علم النفس الآلي/ ذهناوية
Psychomécanique du langage	نفس - آلية اللغة
Psychonévrose	نفاس
Psychonévrose de défense	نفاس الدفاع
Psychophonétique	أصواتيات نفسية
Psycho-physiologique	نفسي فزيولوجي
Psychose	ذهان
Psychosémiologie	علم النفس السيميائي
Psychosocial	نفس اجتماعي
Psychosociologie individuelle	علم الاجتماع النفسي الفردي
Psychosystématique	علم النفس النسقي/ نظامية نفسية
Psychothérapie	علاج نفساني
Puissance	قوة
Pulsion	نزوة/ غريزة جنسية
Pulsion d'agression	نزوة العدوان

Pulsion d'emprise	نزوة السطوة
Pulsion de destruction	نزوة التدمير
Pulsion partielle	نزوة جزئية
Pulsion sexuelle	نزوة جنسية
Pulsionnel	نَزْوِيّ
Pulsions d'auto-conservation	نزوات حفظ الذات
Pulsions de mort	نزوات الموت
Pulsions de vie	نزوات الحياة
Pulsions du moi	نزوات الأنا
Pureté [du langage]	فصاحة
Purisme	نقائبة/ صفائية/ طهرانية لغوية
Puriste	نقائي/ صفائي/ نزعة صفائية/ طهرانيّ
Qualification	تأهيل/ نعت/ تكييف
Qualitatif	نعتي
Qualitatif	كيفي/ نوعي
Qualité	ميزة
Qualité rédactionnelle	نوعية تحريرية
Quantificateur (s)	سور/ محددات كمية/ مكمّ (ات)
Quantification	تسوير/ إكمال
Quantitatif	كمي
Quantitative	كمي
Quantité	كميّة
Quantum d'affect	مقدار الانفعال
Quasi logiques	شبه منطقية
Quasi ludique	شبه لهواني
Quasi nominal	شبه اسمي
Quasi-concept	شبه تصوّر
Quasi-synonymes	أشبه المترادفات
Quasi-terme	شبه مصطلح
Québécois citadin (le -)	لغة كيبكيّة مدنيّة
Québécois rural (le -)	لغة كيبكيّة ريفيّة
Question-écho	سؤال - صدى
Quiproquos	حالات اللبس
Quodité	كوديتيه
Quodité terminologique	المصطلحية كوديتيه

Quodité traductive	كوديتيه الترجمية
Quotidienneté fabuleuse	يومي أسطوري
R roulé	حرف «الراء» المرْدَدُ جدًّا إلى الورااء/ راء مرْدَدَة
Racial	عرقِي
Racine	أصل/ جذر
Racines verbales ou nominales	جذور فعلية واسميّة
Racisme sublimé	عنصرية مصعدة
Radical	أَسّ/ جَذر الكلمة (في التصريف)
Radicalisme	راديكالية
Raison	عقل
Raisonnement	تفكير/ تدليل منطقي/ استدلال (صورة بيانية)
Raisonnement par l'absurde	استدلال بالخلف
Rappel	تكملة/ تذكير
Rapport expérentiel	علاقة تجريبية
Rapport métaphorique	علاقة استعارية
Rapport pathologique	علاقة مرضية
Rapport référentiel	علاقة مرجعية
Rapports associatifs	روابط تشاركية
Rasoir d'Ockham	شفرة أوكهام
Rationalisation	عقلنة/ تبرير
Rationaliser	عقلن
Rationalisme	عقلانية
Rationaliste	عقلانية/ عقلاني
Réaction cognitive	رد فعل معرفي
Réaction thérapeutique négative	استجابة علاجية سلبية
Réactionnaire	رجعي
Réalisation symbolique	تحقيق رمزي
Réalité langagière	واقع لغوي
Réalité psychique	واقع نفسي
Réanalyse	إعادة تحليل
Rébus	لغز مصوّر/ تشكيل فكري
Récapitulacionniste	استعادي
Recatégorisation	إعادة تصنيف
Recépteur	مُتلقٍ/ منلقِي/ متقبّل
Récepteur réel	مرسل إليه فعلي

Réception à la source	تلقي من المصدر
Réception du discours	تلقف/ تلقي الخطاب
Récessifs	سمات متحفية
Recherche documentaire préliminaire	بحث وثائقي تمهيدي
Réciprocité	معكوسية/ تبادلية
Réciproque	تبادل/ تبادلي
Récit	قصّ/ حكاية
Récitateurs	رواة
Recomposition	إعادة تركيب
Reconnaissance	تعرف
Reconnaissance des mots	تعرف على الكلمات
Reconstruction	إعادة بناء/ ترسيب
Recoupement	تقاطع
Rection	نصب/ تحكّم
Rectitude/ justesse	استقامة
Recul	تراجع
Récurrence	تكرار
Récursion	انغلاق حلقيّ
Récursivité	تكرارية
Redistribution des sémantèmes	إعادة توزيع الوحدات المعنوية الصغرى
Redite	تكرار القول
Redondance	إسهاب/ فضّل/ حشو/ إطناب
Redondance larvée	إطناب مُقنّع
Redondant	مطنب/ حشوي
Redoublement	مضاعفة
Réduction	اختزال
Réduction pédagogique	تقليص بيداغوجي
Réductionnisme	إختزال
Réductionnisme terminologique	تحوّل منهجي مصطلحي
Réduplication	مضاعفة
Réécriture	استكتاب
Référence	إحالة/ إرجاع/ مرجع/ مرجعية
Référence linguistique	مرجع لغوي
Référence rigide	مرجعية قارة

Référenciation	إحالة مرجعية
Référent	مَرَجَع (إحالي)/ محيل/ مسمى/ مُسند إليه/ محال إليه
Référentiel par ancrage	عملية تثبيت إحالية
Référentiel terminologique	نظام مرجعي مصطلحي
Réfléchi	انعكاس/ منعكس
Réflexe	ارتكاس/ رد فعل
Réflexif	انعكاسي
Réflexion	انعكاس/ تفكير/ تأمل
Réflexivité	انعكاس/ انعكاسية
Réflexivité conceptuelle	تأمل تصوري
Réfonne de l'orthographe	ضبط الكتابة
Réforme linguistique	إصلاح لغوي
Réforme orthographique	إصلاح التهجئة
Reformulation/ Réexpression	إعادة صياغة/ إعادة التعبير
Refoulé religieux	مكبوت ديني
Refoulement	كبت
Refoulement originaire	كبت أصلي/ أولي
Refrains	ازمات تكرارية
Réfutation	نقض
Régime (s)	معمول/ مضافات
Registre	سجل/ نوعية تصويت (مدى السلم الصوتي)
Registre de langue	سجل لغوي
Registre syntaxique	سجل تركيبى
Registres	مستويات
Règle (s)	قاعدة/ قواعد
Règle d'économie	قاعدة اقتصاد لغوي
Règle d'économie d'expression	قاعدة الاقتصاد اللغوي في التعبير
Règle de réécriture	قاعدة استكتاب
Règle de sincérité	قاعدة النزاهة
Règle d'élimination	قاعدة الإلغاء
Règle d'introduction	قاعدة الزيادة
Règle essentielle	قاعدة جوهرية
Règle fondamentale	قاعدة أساسية
Règle formelle	قاعدة صورية
Règle préliminaire	قاعدة أولية

Règle préparatoire	قاعدة تحضيرية
Règle sociale	قاعدة اجتماعية
Règle suspensive	قاعدة مُعطّلة
Réglementation	تفعيد
Règles conversationnelles	قواعد المحادثة
Règles d'ordonnancement	قواعد تنظيم
Règles de formations	قواعد التكوين
Règles de réécriture	قواعد إعادة الكتابة
Règles grammaticales - règles de la langue	قواعد اللغة
Règles phonotactiques	قواعد صوتية تكتيكية
Règles prosodiques	قواعد النغم
Régression	نكوص
Régression à l'infini	ارتداد لانهائي
Régularité	اطراد
Régulateur	منظّم
Régulatrice	طبيعة ضابطة
Réitération	تكرار
Reitéré	مكرر
Rejeton de l'inconscient	مشتقات اللاوعي
Relais	مناوية
Relateurs	عناصر الربط
Relatinisation	تلتين (تجديد)
Relation	علاقة
Relation causale neutre	علاقة سببية حيادية
Relation contrastive	علاقة تباينية
Relation converse	علاقة متحوّلة
Relation coordinative	علاقة عطف
Relation d'allocution	علاقة التحوار
Relation d'analogie	علاقة تماثل
Relation d'équivalence	علاقة تكافؤ
Relation d'hyponymie	علاقة الأسماء النوعية
Relation d'hyponymie	علاقة الاسم المندرج
Relation d'identité	علاقة تطابق
Relation d'objet	علاقة الموضوع
Relation d'opposition	علاقة تضاد

Relation de cause à effet	علاقة العلة بالمعلول
Relation de classification croisée	علاقة تصنيف متقاطعة
Relation de contiguïté	علاقة مُماسّة
Relation de détermination	علاقة تحديدية
Relation de finalité	علاقة غائية
Relation de nécessité	علاقة لازمة
Relation de restriction sélective	علاقة الحصر الانتقائي
Relation d'univocité	علاقة توحيدية
Relation hyperonyme-hyponyme	علاقة تربط الاسم النوعي بالاسم المُندرج
Relation interlocutive	علاقة تخاطبية
Relation paradigmatique	علاقة محورية استبدالية
Relation réflexive	علاقة انعكاسية
Relation sémantique	علاقة دلالية
Relation sémantique lexicale	علاقة دلالية معجمية
Relation symétrique	علاقة تماثلية
Relation tautologique	علاقة حشوية
Relation transitive	علاقة متعدية
Relationnel	علاقي / ترابطي
Relations d'implication et d'exclusion	علاقات التضمن والحصر
Relations d'appartenance	علاقة الانتماء
Relations de causalité	علاقات عليّة
Relations de succession	علاقات تتابعية
Relations différentielles	علاقة اختلافية / تفاضلية
Relativation	موصولية
Relative (la -)	صلة الموصول
Relative appositive	صلة الموصول المعطوفة بيانياً
Relatives (pronoms)	جمل موصولة / أسماء موصولة
Relativisme	نسبوية
Relativité linguistique	نسبية لسانية
Religiosité	خاصية دينية
Reliques	بواقي / آثار
Réminiscence	تذكر
Remise en situation	إعادة الوضع في السياق العام
Remotivassions	إعادة التحفيز
Remplacement alternatif	استبدال بالتناوب

Remplacement continu	استبدال مستمر
Remplacement par absorption	استبدال بالامتصاص
Remplissage	ملء
Rendement	مردود
Rentabilité	مردودية
Renversement (d'une pulsion) dans le contraire	قلب (النزوة) إلى الضد
Renvoi	إرجاع
Réorganisation grammaticale	إعادة تنظيم نحوي
Réparation	إصلاح
Repère	مَعْلَم / علامة
Répertoire	ذخيرة مسرح / دليل
Répétition	تكرار
Réponses de Normand	أجوبة غامضة
Représentant	ممثّل
Représentant de la pulsion	مُمثّل النزوة
Représentant phonique	ممثل صوتي
Représentant psychique	ممثل نفسي
Représentant- représentation	مُمثّل تصوّري
Représentation	تمثّل / تمثيل / تصور / إعادة التمثّل
Représentation componentielle	تمثيل مكوّني
Représentation de chose, représentation de mot	تصور الشيء وتصور الكلمة
Représentation du monde	تمثّل الكون
Représentation mentale	تمثّل ذهني
Représentation stéréotypée	تمثيل مقولب
Représentation-but	تصور - هدف
Représentationnalisme	تمثيلية
Représentations phonémiques	تمثيلات صوتائِيّة
Représentativité	تمثيلية
Représenté	متمثّل
Répression	قمع
Reprise	إعادة / استعادة
Reprise anaphorique	تكرار الصدارة
Requête	طلب
Réquisit	ضرورة تدليليّة

Réseau	شبكة
Réseau (ou graphe) sémantique	شبكة (أو خط بياني) دلالية
Réseau associatif	شبكة تشاركية
Résistance	مقاومة
Résonance	رنين
Résonateur	رنان
Résonance buccale	رنين فموي
Ressemblance	مشابهة/ تشابه
Ressemblance de famille	مشابهة عائلية
Ressources linguistiques	موارد لسانية
Restauration	عودة الملكية
Restes diurnes	بقايا نهارية
Restrictif	حصري
Restriction	حصر/ تقييد
Restriction de sens	تقليص المعنى
Restriction sémantique	تقليص دلالي
Restrictivement	حصرياً
Restriction	حصر
Résultatif	نتاجي
Résurgence	انبثاق
Retentions de traces	حالة حفظ الحالات
Réticence	اكتفاء/ إجمام
Rétorsion	ردّ بالمثل
Retour du refoulé	عودة المكبوت
Retournement sur la personne propre	ارتداد على الشخص ذاته
Rétractée	منفرج
Rétroconversion de dictionnaires spécialisés	تبديل ارتدادي للمعجم المتخصصة
Rétroflexe	انثنائي
Rétrospection	استنكار
Rêve diurne, rêverie	حلم يقظة
Réversibilité	قابلية الرجعة
Réviser	مراجع، مُدَقِّق
Revitalisation	إعادة تنشيط
Révolution culturelle	ثورة ثقافية

Rhème (s)	خبر (في مجال نحو الخطاب)/رَيْم (ات)
Rhéteur	خطيب متصنّع
Rhétorico-herméneutique	بلاغي - تأويلي
Rhétorique	بلاغة
Rhétorique (ancienne)	خطابة قديمة
Rhétorisation	تحسين بلاغي
Rhizome	جذمور
Rhotacisme	رأريّة
Richesse du signifié	غنى المدلول
Richesse linguistique	غنى لغوي
Rigidification de la syntaxe	تصلّب في التركيب
Rigueur	صرامة
Rime	قافية
Rituels réparateurs	آداب تصويبيّة
Robot	آلة مسيرة
Robotique	آلية مسيرة
Rôle	دور
Roman	رواية
Roman	رومانيّ (لسان)
Roman de formation	رواية تتشنة/ رواية التكوين
Roman de murs	رواية العادات
Roman épistolaire	رواية تراسلية
Roman familial	رواية أسرية
Roman historique	رواية تاريخية
Roman libertin	رواية إباحية
Roman pastoral	رواية رعوية
Roman picaresque	رواية التشرد
Roman populiste	رواية شعبية
Roman rustique	رواية ريفيّة
Romanche (le -)	لغة الرومانشين
Romanes (langues)	رومانية (لغات)
Romanesque	روائي
Roman-fleuve	رواية نهر
Romanisation	رومنة
Romanistique	رومانية

Romanité	خاصية رومانية
Rondeau	ذات أدوار
Roulé	مكّر
Rouleau	أفافة
Roumain (le -)	لغة الرومانيين
Rubrique	عنوان
Rythme	إيقاع
Rythme de la parole	إيقاع الكلام
Rythme normal de la parole	إيقاع الكلام الطبيعي
Rythmique	إيقاعي
Sabir	صبير
Sacré	مقدس
Sadisme	سادية
Sado-masochisme	سادو - مازوشية
Saillance	بروز
Saisie	حجز (بمعنى الفهم) // التقاط
Saisie de la dynamique d'un texte	التقاط دينامية النص
Saisie précoce	التقاط مبكر
Saisie tardive	التقاط متأخر
Saisir le sens	إدراك/ تلمس المعنى
Saisir le vouloir dire	إدراك المقصد
Saisir les idées	إدراك الأفكار
Sanskrit	سنسكريتية
Sanskrit (le -)	لغة السنسكريتيين
Sapir-whorf (hypothèse de)	سابير - وورف (فرضية)
Sarcasme	تهكم
Sarde	سرديني (لسان)
Sarde (le -)	لغة السردينيين
Satellite (s)	تابع نحوي/ تابعة (توابع)
Satire	قصيدة قذحية/ أهجوة
Saturation	إشباع
Saturation des variables	إشباع المتغيرات
Saturé	مُشبع
Saturer	أشبع
Savoir	معرفة

Savoir commun	معرفة عامة
Savoir encyclopédique	معرفة موسوعية
Savoir –faire	معرفة كيفية العمل
Savoir partagé	معرفة مشتركة
Savoyard	سافواريّ (لسان)
Savoyard (le -)	لغة الساوويين
Scalaire	غير موجه/ سلّمي
Scalarité	سلّمية/ درجية
Scénario (s)	سيناريو/ سيناريوهات
Scène énonciative	مشهد تلفظي
Scène originaire	مشهد أصلي/ أولي
Scène primitive	مشهد بدائي
Scène verbale	مشهد كلامي
ScénoGraphie	بناء مشهدي
Schéma	ترسيمة/ خطاطة/ وزن/ رسم متناسب
Schéma accentuel des mots	ترسيمة نبرية خاصة بالكلمات
Schéma cognitive	ترسيمة معرفية
Schémas d'inférence	نسق استدلال
Schémas sous-jacents	ترسيمات مستترة
Schématisation	تمثيلات تعميمية
Schème (s)	صيغة/ قالب/ أوزان/ أنساق
Schizophrénie	فُصام
Schwa	حركة حيادية
Science de la traduction	علم الترجمة
Science des significations	علم المعاني
Science fiction	خيال علمي
Sciences	علوم
Sciences cognitives	علوم معرفية
Sciences du langage	علوم اللّغة
Sciences humaines	علوم إنسانية
Scientificité	علمية
Scotomisation	تعنيم
Scribe	ناسخ
Script (s)	خطاطة/ كُتّبة/ مخطوطات
Séculaire	جيليّ (يحدث مرة كل جيل)

Sédentaire	حضري
Sédimentation lexicale	رسوب معجمي
Séduction (scène de, théorie de -)	غواية (مشهد غواية/ نظرية الغواية)
Segment	قِطعة/ جزء
Segment d'énoncé	قطع
Segment phonique	قطع صوتي
Segmentale/Syllabique	مقطعية/ تجزئتي
Segmentation	تقطيع المتصل/ تجزئة/ تقطيع
Sélectif	انتقائي
Sélection	إنتقاء
Sélectivité	انتقائية
Sémantème	مدلّل / مداليل
Sémantème (s)	مَعْنَم (معانم) // وحدة دلالية صغرى
Sémantic-cognitif	دلالي معرفي
Sémanticiens	علماء دلالات الألفاظ
Sémantico-référentielle	دلالية إحالية
Sémantiologie	دالّي
Sémantique	علم الدلالة / دلالية/ دلالي
Sémantique componentielle	علم الدلالة المكوّنية/ دلالة مكوّنية
Sémantique d'une langue	علم دلالة لغة
Sémantique différentielle	علم دلالة تفاضلي
Sémantique du prototype	علم دلالة النموذج البدئي
Sémantique générative	علم الدلالة التوليدي
Sémantique intensionnelle	علم الدلالة المفهومية
Sémantique interprétative	علم الدلالة التأويلية/ دلالة تأويلية
Sémantique référentielle	علم دلالة مرجعي
Sémantique textuelle	علم دلالة نصّي
Sémantisation	دلالية/ تفضيل المحتوى الدلالي للوحدة اللغوية/ تحويل إلى دلالة/ «تدليل»
Sémantiser	دلّل
Sémantisme	دلالية/ دلولة / نزعة التدليل
Sémantisme de l'énoncé	دلالية القول
Sémasiologie	دالية/ دراسة معاني الكلمات
Sème (s)	سِيم (ات) // معينم/ سيمة/ سمة دلالية/ وحدات دلالية صغرى
Sème actualisé	سمة دلالية محققة

Sème caractéristique	سمات بارزة
Sème connotatif	سمة تضمينية
Sème dénominateur	سمة قاسمة
Sème dénotatif	سمة تعيينية
Sème générique	سمة عامة
Sème idiolectal	سمة منوطة باللغة الفردية
Sème inhérent	سمة ملازمة
Sème pertinent	سمة سديدة
Sème phonique (phonétique) des signifiants	سمة نغمية أو الشكل الصوتي للدوال
Sème prosodique	سمة نغمية
Sème spécifique	سمة نوعية
Sémème (s)	سِيمَم / معنم / مفهَم (مفاهم) سِيمَم (ات)
Sémie	سِيمِيَّة
Semi-experts	أنصاف خبراء
Sémiologie	سيمولوجيا / سيميائية / سيميائيات / سيمياء / دلالية
Sémiologique	سيمي
Sémiosis	توليد الدلالة
Sémiosis illimitée	توليد الدلالة اللامتناهية
Sémioticien	سيميائيون
Sémiotique	سيميائي / دلالية / دلالية
Sémiotique du signe	سيميائية الرمز
Sémiotique humaine	سيمياء بشرية
Sémiotique/ sémiologie	سيميائية / سيمولوجيا
Sémiotisation	سميأة
Sémique	سيمي
Sémitique	سامية
Sens	معنى
Sens « entendu »	معنى «مُبيَّت»
Sens « prétendu »	معنى «مزعوم»
Sens de la langue	حس لغوي
Sens de la traduction	اتِّجاه الترجمة
Sens dynamique	معنى ديناميكي
Sens en texte	معنى في النص
Sens explicite	معنى واضح
Sens figuré	معنى مجازي

Sens grammatical	معنى نحوي
Sens hors texte	معنى خارج النص
Sens implicite	معنى ضمني
Sens lexical	معنى معجمي
Sens linguistique	معنى لغوي
Sens littéral	معنى حرفي
Sens logique	معنى منطقي
Sens péjoratif	معنى تحقيري
Sens probable	معنى محتمل
Sens propre	معنى حقيقي
Sens statique	معنى سكوني
Sens voisin	معنى قريب
Sensualisme	حسوية
Sentiment d'infériorité	شعور بالدونية
Sentiment de culpabilité	شعور بالذنب
Séparabilité	قابلية للفصل
Séquence	وصلة/ متوالية/ متتابعة/ سلسلة/ تتابع
Séquence de gestes articulatoires	متتالية من الحركات النطقية
Séquences anticipatrice	متوالية استباقية
Séquences d'ouverture et de clôture	متتاليات افتتاحية وختامية
Séquences de tons	نظام نبرات
Séquences progressive	متوالية متدرجة
Séquentialisation	تتابعية
Séquentiel	تتابعي/ سلسلي
Série	متتالية
Série complémentaire	سلسلة مكملة
Séries verbales	سلاسل فعلية
Sermon	عظة
Session	دورة
Sexe	جنس
Sexe contiguïté	جوار
Sexolectes	لهجات خاصة بأحد الجنسين
Sexualité	جنسانية
SGML	لغة التّصبيط المعّمّ المعيرة
Siege	مقرّ

Sifflante	صَفِيرِيّ / حرفٌ صافِر
Siglaion	دمج صدر الكلمات / تكوين صدر كلمة / تصدير / إصدار
Sigle (s)	شكل مُختصر بواسطة الحروف الاستهلاكية / صديرة / صدر كلمة (صدائر)
Signal	علامة / إشارة
Signal acoustique	إشارة صوتية
Signal d'angoisse	إشارة القلق
Signe (s)	علامة / سمة / دليل (دلائل) إشارة لغوية
Signe complexe	علامة مركبة
Signe conventionnel	إشارات متفق عليها
Signe du langage/signe linguistique	دليل لغوي
Signe élémentaire	علامة بسيطة
Signe grammatical	علامة نحوية
Signe indiciel	علامة مؤشرة
Signe intentionnel	علامة مقصودة
Signe lexical	علامة معجمية
Signe linguistique	علامة لغوية
Signe non intentionnel	علامة غير مقصودة
Signe segmental	علامة مقطعية
Signe suprasegmental	علامة فَوْمقطعية
Signe zéro	علامة صفر
Signes conventionnels	أدلة الاصطلاحية
Signes diagnostiques	علامات تشخيصية
Signes gestuels	أدلة الإشارية
Signes indicatifs	علامات إشارية
Signeur	مؤشّر (مَنْ يستخدم لغة الإشارات)
Signifiance	مدلولية / إدلال
Signifiant (s)	دالّ (دوالّ)
Signifiant	دال
Significatif	بليغ
Signification / Sens	دلالة / معنى
Signification compositionnelle	دلالة تركيبية
Signification conventionnelle	دلالة تواضعية
Signification de la phrase	دلالة الجملة
Signification des mots	دلالة لفظية

Signification implicite	دلالة ضمنية
Signification linguistique	دلالة لغوية
Signification linguistique des énoncés	دلالة لغوية للأقوال
Signification naturelle	دلالة طبيعية
Signification non pertinente	دلالة غير سديدة
Signification non-naturelle	دلالة غير طبيعية
Signification pertinente	دلالة سديدة
Signification univoque	مدلول أحادي المعنى
Significations linguistiques	دلالات لغوية
Signifié (-de puissance)	مدلول (القوة)
Signifié (Se)	مدلول
Signifié conventionnel	مدلول تواضعي
Signifié situationnel	مدلول مقامي
Signifier	تدليل
Signifiose	دلالة انفعالية
Silence	صمت
Similarité	تماثلية/ تشابه
Similitude	مشابهة
Simplex apprehensio	إدراك بسيط
Simulation	محاكاة
Simultané	متزامن
Simultanéité	تزامن
Singleton (s)	أَوْحَد (أواحد)
Singularité	سمة المفرد
Situation	وضع/ موقف/ مقام/ موضع/ مناسبة
Situation contextuelle	وضعية سياقية
Situation d'énonciation	وضعية تلفظ
Situation de communication	حالة تواصلية
Situation dialogique	مقام حوار
Situation hypothétique	مقام مفترض
Situation seconde	مقام الثاني
Situationnelle	ظرفي
Situative	حالي / حالية
Slave (le -)	لغة السلافيين
Sn	م س (مركب اسمي)

Sociatif	مصاحبي
Société	مجتمع
Société du savoir	مجتمع المعرفة
Socio-idéologique	سوسيو أيديولوجي
Sociolecte (s)	كَلِم - اجتماعي/ لغة اجتماعية/ لهجة اجتماعية/ لهجات اجتماعية
Sociolinguistique	سوسيولسانيات/ علم اللغة الاجتماعي (سوسيولسانية)/ لساني اجتماعي/ لسانيات اجتماعية
Sociologie	علم الاجتماع
Sociologisme	اجتماعانية
Socioterminologie	علم المصطلحات النظري الاجتماعي
Solécisme	لحن
Soliloque	مناجاة الذات
Solipsisme linguistique	أنانة لغوية
Solution Ponctuelle	حل ظرفي
Somme d'excitation	مجموع الإثارة
Son	صوت
Son prénasalisé	صوت تسبقه عُنَّة
Sonante	مصوت
Sonnet	رباعية الأدوار
Sonore	جهيري/ مجهور
Sonorité	نغمية
Sophistique	سفسطائية
Soprano	نديّ (صوت)
Sornette	عَبَث
Sotie	هرجة
Souffle	نَفَس
Souletin	سولتانيّ (لسان)
Souplesse linguistique	مرونة ألسنيّة لغويّة
Source	مصدر
Source de la pulsion	مصدر النزوة
Sourciers	مصدريون
Sourde	مهموسة/ مهموس
Sourdité	همسية
Sous - jacent	تحتي

Sous- classe	صنف فرعي
Sous –entendu	مستفاد
Sous -langue	لغة فرعية
Sous-article	مادة فرعية
Sous-catégorisation	تصنيف فرعي
Sous-corpus	مدونة فرعية
Sous-culture	ثقافة فرعية
Sous-détermination	تحديد تحتي
Sous-détermination linguistique	تحديد لغوي فرعي
Sous-domaine	ميدان فرعي
Sous-entendre	ضمّن
Sous-entendu	مقدّر / مضمّن
Sous-famille	عائلة فرعية
Sous-jacent	ضمني / تحتي
Sous-langue de spécialité	لغة اختصاص فرعية
Souvenir-écran	ذكرى ساترة
Spatio-temporel	زماني فضائي
Spécialisation	تخصّص / تمييز نوعي
Spécification	تعيين
Spécificité	خاصية
Spécifieur	مخصّص
Spécifique	نوعي
Spécifité	خصوصية
Spéculatif	تفكيري / نظري
Spirante	رخو
Spiritualisation des sons	رؤحنة الأصوات
Stabilité	استقرار / ثبات
Stade (ou organisation) génital (e)	مرحلة (أو تنظيم) تناسلي
Stade du miroir	مرحلة المرأة
Stade libidinal	مرحلة لبيدية
Stade oral	مرحلة فمية
Stade phallique	مرحلة قضيبية
Stade sadique anal	مرحلة شرجية سادية / مرحلة فمية سادية
Standard	معياري / معياري
Standardisation	مقيسة

Standardisation	تقييس
Stase libidinal	احتباس لبيدي
Statif	استقراري
Statique	ساكن
Statistique	إحصائيات
Statistique lexicale	إحصائية معجمية
Statut	وضع/ منزلة
Stemma	سُتَيْما/ شجرة العائلة/ سُتَيْم
Stéréotype	مقولب/ شكل مُقوَّب/ أنموذج مجسّم
Stéréotype (s)	قَوَلَب (ات)
Stéréotypie	قَوْلِيَّة
Stéréotypique	قَوْلِي
Stimuli sensoriels	حظّات حسّيّة
Stimulus	حافز
Stimulus sonore	حافز سمعي
Stimulus-réponse	حافز واستجابة
Stock lexical	مخزون معجمي
Stock mnésique lexical et grammatical ou idéique	مخزون تذكري معجمي ونحوي أو فكري
Strabisme grammatical	حوَل قواعدي
Stratégie	استراتيجية
Stratégie de l'interprète	استراتيجية المؤوَل
Stratégie d'évitement	استراتيجية التجنب
Strictement codés	دقيق التشفير
Structuralisme	بنوية
Structuraliste	بنوي
Structuration	تَبْنِين
Structuration lexicale	بِنْيَة معجميّة
Structure	بِنْيَة
Structuré	مُتَبْنِين
Structure calquée	تركيبية منسوخة
Structure communicative	تركيبية تواصلية/ بُنية تواصلية
Structure de surface	بنية سطحية/ بُنية السطح
Structure factitive	بنية تعدية (إلى مفعولين)
Structure phonétique	بنى صوتية
Structure profonde	بُنْيَة عُمَقِيَّة

Structure superficielle	بنية سطحية
Structure syllogistique	بنية قياسية
Structure syntagmatique	بنية مركبية
Structurel	هيكلي
Structurelles	بنائية
Structures de surface	بنى سطحية
Structures emphatiques	تراكيب تفخيمية
Style	أسلوب
Style direct	حكاية القول / أسلوب مباشر
Style indirect	عدول / أسلوب غير مباشر
Style indirect libre	عدول مطلق / أسلوب غير مباشر مُرسل
Style orale	أسلوب شفهي
Style parlé	أسلوب الكلام المحكي
Style télégraphique	أسلوب برقي
Stylème	وحدة أسلوبية
Stylisation	أسلبة
Stylisé	منمنم (خط)
Stylistique (s)	أسلوبية (ات)
Stylistique comparée	أسلوبية مقارنة
Stylistique génétique	أسلوبية سلالية
Subconscient	وعي باطن / ما دون الوعي / ما دون الشعور
Subduction	أسفلة
Subjectif	ذاتي
Subjection	إتباع (صورة بيانية)
Subjectivité	ذاتية
Subjectivité expressive	ذاتية تعبيرية
Subjonctif	مضارع منصوب / صيغة النصب / وجه افتراضي / صيغة الغاية / صيغة الاحتمال / احتمالي
Sublimation	تسام
Subliminaux	حالات نصف واعية
Subordination	تعليق / صيغة تابعة / اتباع / تبعية / تتبع / تتبعية
Subordination complétive	جميلة فضلية
Subordonnant	أداة التعليق / متبع / متعلق
Subordonnée (s)	جملة تابعة / تبعية - تبائع
Subordonnée circonstancielle	جميلة ظرفية

Subordonnée de conséquence	شبه جملة العلة
Subordonnée de temps	شبه جملة الزمن
Subordonnée hypothétique	شبه جملة الشرط
Subordonnée relative	شبه جملة الموصول
Subordonnées	جمل تابعة
Subsidaire	ثانوي
Substance	جوهر
Substantialisme étymologisant	جوهرانية تأثيلية
Substantialiste	جوهرية
Substantiel	جوهرية / اسمي
Substantif	اسم معنى / اسم / جوهر / مصدر / اسم محض
Substitut	بديل
Substitution	تعويض / استبدال
Substitution en contexte (test de)	استبدال في السياق (اختبار)
Substrat	لغة تحتية / أساس / نموذج أساس / طبقة تحتية
Substrat psychologique	عماد نفسي
Substratum	ماهية
Succès	نجاح / توفيق
Suédois (le -)	لغة السويديين
Suffixal	إلحاق
Suffixation	إلحاق
Suffixe (s)	لاحقة (لواحق)
Suffixe affixe	زائدة
Sui-généris	متولد ذاتياً
Sui-référence	مرجعية فوقية
Suite	تتابعية
Suite (minimale)	تتابعة (دنيا)
Suite graphique	تتابعية خطية
Sujet	موضوع / ذات / فاعل / مبتدأ / مسند إليه
Sujet désirant	متكلم ذات رغبة
Sujet énonceur	ذات ناطقة
Sujet parlant	ذات متكلمة / فاعل متكلم
Sujet percevant	فاعل مدرك
Sujet traduisant	ذات مترجمة
Sujet-parlant	المتكلم

Sumérienne	سومرية
Super-connotations	تضمينات ممتازة
Superfétatoire	حشوي
Supergénérique	مصطلح شامل أعلى
Superlatif	تفضيلي / تفضيل
Superposition	تطابق / تنضيد / تراكب
Superstrat	طبقة فوقية
Superstructure	بنية عليا
Supin	حالة مصدرية
Supplétisme	تكميلية
Support	ناقل / دعامة / ركيزة
Support de diffusion	وسيلة النشر
Support électronique	ركيزة إلكترونية
Support pédagogique	مرتکز تربوي
Support signifiant	ركيزة دالة
Supposer	افتراض
Suppositio impropria	فرضية غير ملائمة
Supposition	افتراض
Suppression	حذف
Supputation	حساب وحسبان
Supralinguistique	فوقالسنّي لغوي
Supraphrastique	فوق جملي
Supra-segmental	فوق تجزيئي / فوقطعي / فوق مقطعي
Sur traduction	ترجمة أعلى
Sur-détermination	تحديد فوق / حتم مضاعف
Surdité verbale	صمم كلامي
Surface discursive	مساحة خطابية
Surface sémantique	مساحة دلالية
Surinterprétation	تأويل مضاعف
Surinvestissement	توظيف مفرط
Sur-littérature	أدب أعلى
Surmarquage	تعليم زائد
Surmoi	أنا أعلى
Surmot	فوكلمة
Suture	لأم

Sv	م ف (مركب فعلي)
Syllabaire	أبجدية مقطعية/ كتابة مقطعية/ مقطعي
Syllabation	تجزية مقطعي
Syllabe (s)	مقطع صوتي/ مقطع لفظي/ مقطع (مقاطع)
Syllabe accentuée	مقطع لفظي مُنَبَّر
Syllabe de déclenchement	مقطع لفظي إفتتاحي
Syllabe faible	مقطع لفظي ضعيف
Syllabe forte	مقطع لفظي قوي
Syllabique	كتابة مقطعية
Syllabisme	مقطعية
Syllable	مقطع
Syllemme	سيلم
Syllepse	مطابقة معنوية/ تعلق معنوي/ استخدام
Syllogisme	قياس/ مقايسة
Syllogisme apodictique	قياس يقيني
Syllogisme hypothétique	قياس افتراضي
Syllogisme normal	قياس عادي
Syllogismes canoniques	قياسات مُطابقة للأصول
Symbole	رمز
Symbole mnésique	رمز ذاكري
Symbolique	رمزي
Symbolique animale	رمزية حيوانية
Symbolisation	ترميز
Symbolisme	رمزية
Symboliste	رمزوي
Symétrie	تماثل/ تناظر
Symptomatique	أماراتي
Symptomatologie de la disparition des langues	علم أعراض اندثار اللغات
Symptôme	عارض/ عرض
Synapsie	تعبيرة
Syncatégorématique	غير مقولي
Syncatégorème	مع - صنم
Synchronie	سنكرونية/ أنية/ تزامنية/ صيغة تزامنية
Synchronique	سنكرون/ أني/ تزامني
Syncope	حذف داخل الكلمة

Synchrétique	تألفي / توفقي
Synchrétisme	مزج / تأليفانية / انطباق
Synecdoque	مجاز مرسل / مجاز الكلية / كناية مزدوجة
Synecdoque en matière	كناية استعمال المادّة للدلالة على الآلة
Synecdoque généralisante	مجاز مرسل معمم
Synecdoque particularisante	مجاز مرسل مخصّص
Synérèse	إدغام
Synésthésie	جس متزامن
Synonyme	مرادف
Synonyme imparfait	مرادف غير تام
Synonymes parfaits	مترادفات تامة
Synonymie	ترادف
Synonymie référentielle	ترادف مرجعي
Synonymie totale	ترادف تام
Syntactique	تركيب
Syntagmatique	مركبة / مُركَّب / تركيب / تتابعي / تراكمي
Syntagmatisation	عملية تتابعية
Syntagme	تركيب تعبير
Syntagme (s)	مركب (ات)
Syntagme nominal	مركب اسمي / تركيب تعبير اسمي
Syntagme performatif	تركيب تعبير إنشائي
Syntagme préformé	مركب مسبق التشكيل
Syntagme verbal	مركب فعلي
Syntagmes/ structures syntagmatiques	تراكم نظامية
Syntaxe	نحو / علم النحو / علم التركيب / تركيبية
Syntaxico-sémantique	تركيب دلالي
Syntaxique	تركيب
Synthématique	مؤلفة / مونيمية تركيبية / تركيبوية
Synthème	مونيم مركب / مؤلفة / تركيبية (تأليف وحدات دالة) / تركيب مونيمي
Synthèse	توليف / تجميع / توليفة
Synthèse vocale	تأليف صوتي
Synthétique	توليفي / تألفي / صيغ توليفية
Synthétique (langue)	تألفي (لسان)
Synthétique (proposition)	تألفي (قول)

Systématique	منتظم / نسقي
Systematisation	منسقة
Système	نسق / نظام / منظومة
Système central	نظام مركزي
Système d'accent	نظام نبر
Système de computation	نظام حاسوبي
Système de l'égophore	نظام الإحالة إلى الأنا
Système de signes	نظام دلائل / نظام الأدلة / نسق دوال
Système déductif non démonstratif	نظام استنباطي غير برهاني
Système graphique	نظام كتابي
Système hypothétique	نظام الشرط
Système idéographique	نظام كتابي رمزي
Système non inductif	نظام غير استقرائي
Système périphérique	نظام طرفي
Système phonique	نظام صوتي
Système phonologique	نظام صوتي
Système sémiologique	نظام سيميائي
Système symbolique	نظام رمزي
Système-expert	نظام - مختص
Systèmes de notation	نظام تنويث
Systèmes phonologiques	أنظمة صوتية
Systémique	نظامي
Systémique (la)	نظامية
Tabou (s)	محرم / محظور / محظورات
Tagmème	طغميم
Taroko (le -)	لغة التاروكيين
Tasmanien	تسمانية (لغة)
Tasmanien (le -)	لغة التسمانيين
Tautologie	قول ذات / تحصيل حاصل
Taxème (s)	طكسيم / نظم / وحدة نحوية / سيمة بسيطة ذات نزعة نحوية (عند بلومفيلد)
Taxinomie	صنافة / تصنيفية / تصنيف
Taxonomie (s)	تصنيف / تصنيفات
Technique	تقنية
Technique active	تقنية نشطة

Technolecte (s)	كَلِمَ اختصاص/ لهجة تقنيّة/ لغات التقانة
TEI	مبادرة تقنين النصوص
Téléologie	غائية
Téléologique	غائيّ (برهان غائي بحسب أرسطو)
Télescopage	تداخل محتويين متجاورين/ تلاحُم
Télicité	هدفية
Télique	هادف
Temporalité	زمنية/ شبكة زمانية
Temporalité d'énonciation	شبكة فعل القول
Temporalité fictive réelle	شبكة خيالية واقعية
Temporalité intemporelle	شبكة لازمنية
Temporel	زمني
Temps	زمن
Temps composés	أزمنة مركبة
Temps du verbe	زمن الفعل
Temps opératif	زمن إجرائي/ زمن ذهني
Temps surcomposés	أزمنة مركبة/ مضاعفة
Temps verbal	زمن الفعل
Tendance	مَيْل/ نزوع
Tendances implicationnelles	توجّهات تضمينية
Tendances/Tropisme	منازع / ميول
Tendanciel	نزوعي
Tendresse	حنان
Teneur	حامل
Teneur notionnelle informative	فحوى مفهومي وإخباري
Tenseur binaire	موتر ثنائي
Tension	توتر
Tension fermentante	شحنة انغلاقيّة
Tenue (cons.)	شدّ
Tenue (s)	ساكن (سواكن)
Tenue (voy.)	مدّ
Terme (s)	حدّ / لفظ/ مصطلح (ات)
Terme binaire	مصطلح ثنائي
Terme clé	مصطلح أساسي
Terme construit	مصطلح منحوت

Terme d'adresse	تعيين المخاطب
Terme enchâssé	مصطلح مُدخّل
Terme évocateur	مصطلح مُؤجّ
Terme générique	مصطلح شامل
Terme interdomainial	مصطلح بيميداني
Terme officialisé	مصطلح رسمي
Terme sous-technique	مصطلح تَحْتَقني
Terme téléique	مصطلح هادِف
Terme(s) technique (s)	مصطلح تقني / مصطلحات تقنية
Terme-pivot	إسم محوري
Terminaison	حركة آخر الفعل
Terminographe	عالم المصطلحات التطبيقي
Terminographie	معاجمية مصطلحية
Terminogicité	صفة المصطلحية
Terminologie	مصطلحية / مجموع مصطلحات / علم المصطلحات / علم المصطلحات / اصطلاح
Terminologie maison	قائمة المصطلحات المحلية
Terminologie transitoire	مصطلحات انتقالية
Terminologique	اصطلاحي
Terminologisation	عملية إضفاء الصبغة المصطلحية على الكلمة / تحويل اصطلاح
Terminologisme	اصطلاحانية
Terminologue	عالم المصطلحات النظري
Terminologue normalisateur	عالم مصطلحات نظري مُمَقِّس
Terminotique	علم المصطلحات المعلوماتي / مصطلحية إعلامية
Ternaire	ثلاثي
Terreur	إرهاب
Test de la négativité	اختبار النفي
Teste répétitif	نص متكرر
Tête	رأس
Text Encoding Initiative (TEI)	مبادرة ترميز النصوص
Texte	نص
Texte cible	نص الهدف
Texte-étalon	نص مرجعي
Textes fondateurs	نصوص مؤسّسة

Textométrie	قيس نصّي
Textualisation	نصنصة
Textualiste	نصاني
Textualité	نصيّة
Texture de sa parole	خامة الكلام
Thâétralité	تمسرحيّة
Thaï (le -)	لغة التايلانديين
Thanatos	تاناتوس (نزوة الموت)
Thématique	تيمّي / محوري / موضوعاتي
Thématiquement	تيميّاً
Thématisation	محورة / موضوعاتية / موضوعة / تيمّمة
Thématisation faible	تيمّمة ضعيفة
Thématisation forte	تيمّمة قويّة
Thématisé	متيمّم
Thématiser	موضع
Thème	محور / موضوعة / تيمة / نقل إلى لغة أجنبية / موضوع / مبتدأ
Thème (s)	تيم (ات)
Thème d'imitation	نقل محاكاة
Thème grammatical	نقل نحوي
Thème littéraire	نقل أدبي
Thème traditionnel	نقل تقليدي
Théologie	علم اللاهوت
Théorème	وحدة نظرية / مبرهنة
Théoricien	منظر
Théoricisme	تنظير مفرط
Théoriciste	نظرياني
Théorie	نظريّة
Théorie cloacale	نظريّة حُشيّة
Théorie de l'énonciation	نظريّة التالّظ
Théorie de la connaissance commune	نظريّة المعرفة المشتركة
Théorie de la désignation	نظريّة التسمية
Théorie de la fiction	نظريّة التخيل
Théorie de la pertinence	نظريّة الورود
Théorie de la signification	نظريّة الدلالة
Théorie des actes de parole	نظريّة أفعال الكلام

Théorie des correspondances	نظرية التناظر
Théorie des échecs	نظرية الشطرنج
Théorie des faces	نظرية الأوضاع
Théorie des facultés	نظرية الملكات
Théorie des principes et des paramètres	نظرية المبادئ والوسائط
Théorie du discours	نظرية الخطاب
Théorie du prototype	نظرية الطراز
Théorie du récit	نظرية السرد
Théorie du sens	نظرية المعنى
Théorie du sujet	نظرية الذات
Théorie en miettes	نظرية فتاتية/ متشظي
Théorie interprétative de la traduction	نظرية تأويلية في الترجمة
Théorie standard (la)	النظرية المعيار
Théorie standard étendue	النظرية المعيار الموسعة
Théorisation	تنظير
Thérapeutique	علاجية
Thésaurus	مَكْنَز
Thèse	أطروحة/ فرضية
Thèse et antithèse	أطروحة ونقيض
Thesei	بالتواضع
Thèses sensualistes	مقولات حسية
Tibétain(le -)	لغة التيبتيين
Tiers exclu (le)	ثالث مرفوع
Timbre (s)	جَرَس/ رنة (أجراس)
Timbre du son	تبدل الرنة
Tirade	تقريع مطول
Tiret	شرطة
Tiroir grammatical	دُرَج نحوي
Tissus signifiants	أنسجة دالة
Tokharien (le -)	لغة التوخاريين
Ton	نبر/ نَعَم/ نغمة
Ton lexical	نغم معجمي
Ton polémique	نبرة جدلية
Tonalité	نغمية

Tonème	وحدة تنغيمية/ طَبَقْم
Topic (thème)	محور
Topicalisation	تصدير
Topique	موضع/ صدر
Topique	موضع/ متحدّث عنه/ موقعي
Topographie	وصف المكان
Toponymie	أسماء المواقع
Topos	موقع/ موضع/ طوبوس
Toposyntaxe (La)	كتابة رسمية
Toscan	توسكاني (لسان)
Touche labiale	مسحة شفوية
Tour de parole	دور الحديث
Touranienne	طورانية (لغة)
Tournure	تعبير/ تركيب
Tournure attributive	تركيب إخباري
Tournure courante	صيغة شائعة الاستعمال
Tournure factitive	تركيب الفاعلية
Tournure perceptive	تركيب الحسية
Tournures particulières	صياغات خاصة
Trace	أثر
Trace cognitive	أثر معرفي
Trace mnésique	أثر ذاكري
Trace non verbale	أثر غير لفظي
Traditeur	مسلم
Tradition philosophique	تقليد فلسفي
Traditionaliste (s)	تقليديون
Traducteur polyvalent	مترجم متعدد القدرات
Traducteur professionnel	مترجم محترف
Traduction	ترجمة
Traduction (orale)	ترجمة (شفهية)/ ترجمة فورية
Traduction (orale) simultanée	ترجمة (شفهية) متزامنة
Traduction acceptable	ترجمة مستساغة
Traduction assistée par ordinateur	ترجمة بمساعدة الآلة/ ترجمة مسعفة بالحاسوب
Traduction automatique	ترجمة آلية
Traduction automatique	ترجمة آلية

Traduction consécutive	ترجمة (شفهية) تعاقبية/تتبعية
Traduction dévoilant le sens	ترجمة كاشفة للمعنى
Traduction écrite	ترجمة تحريرية
Traduction fonctionnelle	ترجمة وظيفية
Traduction généralisée	ترجمة معممة
Traduction humaine	ترجمة بشرية
Traduction laborieuse	ترجمة شاقة
Traduction laxiste	ترجمة متراخية
Traduction linguistique	ترجمة لغوية
Traduction littérale	ترجمة حرفية
Traduction minimale	ترجمة دنيا
Traduction orale	ترجمة شفوية
Traduction par tâtonnements	ترجمة بالتلمس
Traduction pédagogique	ترجمة بيداغوجية
Traduction philosophique	ترجمة فلسفية
Traduction réfléchie	ترجمة مدروسة
Traduction spécialisée	ترجمة متخصصة
Traduction spontanée	ترجمة تلقائية
Traduction traductionnelle	ترجمة حقيقية
Traductionnisme	ترجمانية/ نزعة ترجمية
Traductique	ترجمية
Traductologie	ترجمية/ علم الترجمة
Traductologie productive	ترجمية منتجة
traduire (Le)	فعل الترجمة
Traduisibilité	إمكانية الترجمة/ قابلية الترجمة
Tragédie	مأساة
Trait (s)	سمة (سمات)
Trait afférent	سمة مكتسبة
Trait analytique	سمة تحليلية
Trait conceptuel	سمة تصورية
Trait d'union	جزء وصل
Trait descriptif	سمة وصفية
Trait distinctif	سمة مميزة
Trait d'union	جزء وصل
Trait facultatif	سمة اختيارية

Trait formel	سمة شكلية
Trait sémantique	سمة دلالية
Traitement automatique des langues	معالجة آليّة للألسن
Traitement automatique des textes	معالجة آليّة للنصوص
Traitement cognitif des textes	معالجة معرفيّة للنصوص
Traitement de texte	معالجة النصوص
Traitement terminologique	معالجة مصطلحيّة
Traits distinctifs	سمات مميّزة
Traits sémantiques de l'original	سمة الأصل الدلالية
Transcendant	استعلائي
Transcendantale	مفارق / متعال
Transcodage	مرامزة / ترقنة / ترقن / منامطة
Transcodage des significations	مرامزة الدلالات
Transcription	كتابة / نسخ صوتي
Transcription graphique	رسم خطّي
Transcription phonétique	ضبط الحرف / رسم صوتي
Transducteur	محاولة
Transduction	تحوّل
Transfert	نقل / نقلة / تحويل
Transformation	تحويل
Transformationnalisme	تحويلية / مذهب تحويلي
Trans-incidence	حدوث مستعرض
Transitif	متعدّد
Transition	انتقال
Transitions logiques	انتقالات منطقية
Transitivité	تعددية / تعدّي / تعدّ
Translatif	انتقالي
Translation	انتقال
Translinguistique	لسانيات عبرية / عبرلساني
Translittération	رسم حرفي
Transmission	نقل / إرسال / توصيل
Transmission des informations	نقل المعلومات
Transmission des significations	نقل الدلالات
Transmission des significations linguistiques	نقل دلالات اللغة
Transmission du sens des messages	نقل معنى المرسلات

Transmission du sens/ Faire passer le sens	نقل المعنى
Transparence	شفافية
Transparence traductive	شفافية ترجمية
Transparent	شَفَاف
Transphrastique	عبر جملي/ بين - جملي (ية)
Transposition	نقل/ الانتقال
Transpositives	لغات معدلة
Trans-sémantique	عبر دلالي
Trauma, ou traumatisme (psychique)	صدمة (نفسية)/ هلع
Travail du deuil	عمل الحداد
Travail du rêve	عمل الحلم
Tréma	نقطة الفصل
Tribune	مِنَصَة
Trigramme	حرف ثلاثي
Trigraphe	الحرف الثلاثي
Trilingue	ثلاثي اللغة
Trivalents	ثلاثي التكافؤ
Tronc commun	جذع مشترك
Trop plein de sens	فَيْضُ المعنى
Trope (s)	صورة بيانية/ صورة مجازية/ مجاز (ات)
Trope filé	محسن بياني مُرَشَّح
Tropes en plusieurs mots	محسنات بيانية مركبة من عدة كلمات
Troubadour	شاعر جوال
Trouble de la contiguïté	اضطراب التجاور
Trouble de la similarité	اضطراب المماثلة
Troubles de contiguïté	اضطرابات مصاقبة
Troubles de similarité	اضطرابات مشابهة
Truisme	بديهيات
Truncation	اقتطاع
Turc (le -)	لغة الأتراك
Tutoiement	مخاطبة بصيغة المفرد
Type	نمط
Typicalité	نموذجية
Typique	نمطي

Typographie	طباعة
Typo-lectes	لغات نمطيّة
Typologie	تصنيفيّة/ أنماطيّة
Typologie	نمطيّة
Typologie des langues	تصنيف الألسنة
Typologie d'indice morphologique	تصنيف القرينة الصرفية
Typologie linguistique	أنماطيّة لسانية
Tzutihil	تزوتهيل (لسان المايا)
Ultime	نهائيّ
Umlaut	تغيّر الصائت/ إمالة
Unaire	أحادي
Unicité	وحدانية/ توحد
Unicité de direction	وحدة الاتجاه
Unificateur/ trice	موحد (ة)
Uniformité	انتظام
Uniformité conceptuelle	أطراد تصوّريّ
Unilingue	أحاديّ اللغة
Union-désunion (des pulsions)	اتحاد - انفصال (النزوات)
Unité	وحدة
Unité accentuelle	وحدة نبريّة
Unité de catalogage	وحدة تبويب
Unité de sens	وحدة المعنى
Unité épistémologique	وحدة بحثية علميّة
Unité grammaticale	وحدة نحوية
Unité informationnelle	وحدة إعلاميّة
Unité lexicale	وحدة معجميّة
Unité linguistique	وحدة لغوية/ وحدة لسانية
Unité linguistique	وحدة لغويّة
Unité minimale de compréhension	وحدة أدنى للفهم
Unité polylexicale	وحدة ذات دلالات معجميّة متعدّدة
Unité référentielle	وحدة مرجعيّة
Unité sonore de base	وحدة صوتيّة أساسيّة
Unité structurale	وحدة بُنيويّة
Uniterme	وحدة المصطلح
Unités de compréhension/ de sens	وحدات فهم/ وحدات معنى

Unités de traduction	وحدات الترجمة
Unitif	وَحْدَوِي
Univers	محيط/ كون/ عالم
Univers (du discours)	عالم الخطاب
Univers actuel	محيط فعلي
Univers de croyance	محيط معتقدي/ محيط المعتقد/ عالم المعتقدات
Univers de discours	محيط الخطاب/ عالم الخطاب
Univers virtuel	محيط تقديري
Universalisme	عالمية
Universalité	كلية/ كونية/ شمولية
Universaux	كونيات/ كليات (لغوية)
Universaux casuels	كليات إعرابية
Universaux de langues	كليات الألسن/ كليات اللغة
Universaux de substance	كليات جوهرية
Universaux définitionnels	كليات تعريفية
Universel (s)	كوني/ مفهوم شمولي/ سمات كلية / كليات
Univocité	أحادية/ وحدانية
Univocité du sens	أحادية المعنى
Univoque	أحادي
URL	محدّد موارد موحدّ
Usage	استعمال
Usage possible	استعمال ممكن
Usage réel	استعمال فعليّ
Utilisation instinctive de la langue	استعمال حدسي للغة
Utilitarisme	نفعية
Utopie	يوتوبيا/ طوبيا
Uvulaire	لهوي
Vague	إبهام/ مبهم
Valence	تكافؤ/ استخدام
Valeur	قيمة
Valeur (du signe linguistique)	قيمة (اعلامة اللغوية)
Valeur de vérité	قيمة حقّ/ قيمة الحقيقة
Valeur illocutoires	قيمة لاعتبارية (إنجازية)
Valeur stylistique	قيمة أسلوبية
Valeurs sonore	قيم جهيرية

Validation	إثبات
Valide	صحيح
Validité	صحة
Vannetais (varunes)	لهجة فانيّة
Variabilité	قابليّة الإبدال
Variabilité terminologique	تحوّليّة مصطلحيّة
Variable	متغيّر
Variables de sens	متغيّرات المعنى
Variante (s)	بديلة/ متغير/ بديل (بدائل)
Variante normative	بديل معياري
Variante phonétique	بديل صوتي
Variation	تنوع/ تبدّل/ تغيّر/ اختلاف/ إبدال
Variations mélodiques	تغيّرات نغميّة
Variations micro- et macrogéographiques	تبدّلات جغرافيّة صغرى وكبرى
Variété	ضرب/ ضربٌ بديل/ تنوع
Variété basse	ضرب وضع
Variété dialectale	بديل لهجي
Variété haute	ضرب راق
Vaudeville	ملهاة خفيفة
Vaudeville bourgeois	مأساة هزلية بورجوازية
Vecteur	موجّه
Vécu	معيوش
Véhiculaire	نشر/ ناشر/ منتشر/ ناقل
Véhicule	ناقل
Vélaire (s)	حالقي أو لهوي/ غشائيّ/ أصوات طبقيّة
Vénitien (le -)	لغة الفينيسيّين
Verbale	فعلي/ كلامي
Verbalisation	إفعال/ تعبير شفهي
Verbaliser	عبّر شفهيّاً
Verbe	فعل
Verbe à l'infinitif	فعل غير مصرّف
Verbe aspectuel	فعل مطهري
Verbe assertif	فعل تقريري
Verbe auxiliaire	فعل مُساعد
Verbe contrefactif	فعل انتقالي مضاد

Verbe factif	فعل انتقالي
Verbe introducteur	فعل صدر
Verbe opérateur	فعل عامل/ رابط
Verbe performatif	فعل إنجازي/ فعل إنشائي
Verbe simple	فعل بسيط/ فعل دعامة
Verbe support	فعل ناقل
Verbes réfléchis	أفعال المُطاوعة
Verbes symétriques	أفعال متناظرة
Verbes transformatifs	أفعال تحويلية
Verbes transformationnels	أفعال تعبيرية
Vériconditionnalité des propositions	شرطية القضايا
Vériconditionnalité	حقائقية
Véridiction	حقائقية
Véridictionnel	حقائقي
Vérification	فحص/ تثبتت/ تأكد
Vérité/ Véridicité	صدق/ حقيقة
Verlan	فرلان
Vernaculaire	لهجة محلية/ محكية دارجة
Vers blanc	شعر غير مقفَى
Version	نسخة/ نقل إلى اللغة الطاغية/ نقل إلى اللغة الأم
Version à l'envers	نقل بالمقلوب
Vertu	فضيلة
Vibrant	مهتزّ
Vibrante	تكريري/ مكرّر
Vibrants	مفعلات
Vicié	معطل
Vide linguistique	فراغ ألسني لغوي
Vie sémiologique	حياة سيميائية
Vietnamien (le -)	لغة الفييتناميين
Violation	خرق/ انتهاك
Virtualité	تقدير/ افتراضية
Virtuel	افتراضي/ تقديري
Virtuème	سِمة تقديرية/ وحدة تقديرية
Viscosité de la libido	تشبث اللبido
Visibilité	منظورية

Vision modulaire	رؤية منظومية
Vocable (s)	ألفظة/ ألفاظ (ات)
Vocabulaire	معجم/ مفردات /مفردات اللغة
Vocabulaire (général/ spécialisé)	ألفاظ (عام/ مختص)
Vocabulaire actif	معجم فعال
Vocabulaire d'un individu	مفردات فرد
Vocabulaire d'un texte	مفردات نص
Vocabulaire de base	معجم المفردات اللغوية الأساسية
Vocabulaire de métiers	مصطلحات مهنية
Vocabulaire ésotérique	مفردات مغلقة
Vocabulaire passif	معجم غير فعال
Vocal	صوتي
Vocalisations	تصويبات
Vocatif	منادى/ ندائي
Voile du palais	غشاء الحنك/ غلصمة
Voisé	مجهور
Voisement	تجهير
Voix	صيغة الفعل
Voix du personnage	صوت الشخصية
Voix mediae	أصوات واسطة
Voix narrative	صوت سردي
Voix off	صوت المعلق
Volapük	فولابوك (لغة)
Vouloir dire	مراد قوله/ مقصد
Voûte palatine	سقف الفم
Vouvoiment	مخاطبة بصيغة الجمع
Voyelle (s)	حرف صائت/ صائت/ حركة (ات)
Voyelles nasales	صوائت أنفية
Vrai	حق/ صادق
Vraisemblable	شبه حقيقي
Vraisemblance	مشابهة الواقع
Vraisemblance référentielle	احتمالية مرجعية
Vulgaire	عامي/ سوقي
Vulgarisation	تبسيط/ عملية التعميم
Vulgarisme	سوقية

Web	شبكة
Wolof (le -)	لغة الولفيين
X-barre	س - بار
Xénisme	عُجْمَة
Xénoglosie	لغات موجودة مجهولة
XML	لغة تضبيب موسّعة
Yod	ياء بينية
Yoruba (le -)	لغة اليوروبيين
Zéro	صفر
Zeugme	فكّ
Zone érogène	منطقة مولدة للغملة
Zone hystérogène	منطقة مولدة للهستيريا

3- المصطلحات الإيطالية:

Abduzione	احتمال
Accidente/ sintomo	عارض
Affermazione	إثبات
Agente/ attante	فاعل
Aggiunzione	إلحاق
Allegoria	مرموزة
Allitterazione	جناس استهلاكي/ تكرار حروف
Anacoluto	التفات
Anafora	تكرار (في صدر الجمل)
Anagramma	جناس تصحيفي
Analogia	مماثلة/ تماثل
Anomalia	استحالة
Antecedente	مقدم
Antitesi	نقيضة
Apocope	حذف أو ترخيم
Archetipo	أنموذج أصلي
Argomentazione/ dimostrazione	برهنة
Articolazione	تقطيع

Asindeton	حذف أدوات العطف
Asserzione	إخبار
Associazioni	تداعيات
Associazioni idiosincratiche	تداعيات فردية
Assonanza	جناس صوتي
Atteggiamento proposizionale	موقف قضوي
attività testuale	نشاط نصي
Atto	فعل
Atto di significazione	فعل دلالي
Attualizzazione	تحيين
Bersaglio	مرمى / هدف
Brevitas	إيجاز
Cancellazione	محو
Caso	حالة
Catacresi	مجاز شائع
Categorematico	مقولي
Categoria	مقولة
Catena significativa	سلسلة دالة
Causa	علة / سبب
Chiaro	واضح
Chiasmo	عكس
Cifra	شيفرة
Circostanza	ظرف
Classe	صنف
Codice	سنن
Codificare	سنن
Combinazione	توليف
Comparazione	مقارنة
Competenza enciclopedica	دراية موسوعية
Componenti semantiche	مكونات دلالية
Comunicazione	تواصل
Concatenazione	تسلسل
Concetto	متصور
Condensazione	تكثيف
Condizionale	تشارطي

Connotazione	دلالة حافة
Consequente	تال
Contenuto	مضمون
Contesto	سياق
Continuum	مستترسل
Contra agente	فاعل مضاد
Convenzionale	تواضعي
Convenzione	مواضعة
Conversazionale	تحادثي
Correlazione	تعالق
Decostruzione	تفكيك
Definiendum	معرف به
Definiens	معرف
Definizione	تعريف/ تحديد
Deittico	إشاري
Deixis	حالة إشارة
Denotazione	دلالة صريحة
Deriva	انحراف
Designatore rigido	معين قار/ محدد صارم
Designazione	تعيين
Designazione rigida	تعيين قار/ صارم
Differenza	فصل/ اختلاف
Differenza specifica	فصل نوعي
Disegno	رسم
Dizionario	قاموس
Doppia articolazione	تقطيع مزدوج
Effetto	مسبب/ معلول
Ellissi	حذف إيجازي/ إضماري
Emblema	شعار
Emic	نو وظيفة/ وظيفي
Empirismo	تجريبية
Enciclopedia	موسوعة
Enfasi	تفخيم
Enigma	لغز
Entimema	ضمير/ قياس إضماري

Entità	كيان
Enumerazione	تعداد
Enunciato	قول
Epifania	تَجَلَّ
Epifora	تكرار (في ذيل الجمل)
Equivalenza	معادلة
Esplicito	صريح
Espressione composta	عبارة مركبة
Espressione semplice	عبارة مفردة
Essenza	ماهية
Essere	كائن/ وجود
Estensione	ماصدق
Etic	غير وظيفي
Falso	كاذب
Fantascienza	خيال علمي
Favola	حكاية
Fenomenologia	ظاهراتية
Figura	صورة/ وجه
Figure del contenuto	صورة مضمون
Figure dell'espressione	صورة شكل
Fine	غاية
Fonema	صوتم
Fonologico	صوتمي/ صوتي
Formalizzazione	شكائنة
Frames	أطر
Funtivo	واظف
Funzione conoscitiva	وظيفة عرفانية
Geminatio	تكرار/ تضعيف
Genere	جنس
Gerarchia	مراتبية
Gerarchizzazione	تراتب
Giudizio	حكم
Gradatio	ترق
Grammatica trasformazionale	نحو تحولي
Hyperbaton/ parentesi	اعتراض

Icona	أيقونة
Identità	تطابق
Idioletto	لهجة فردية
Idiosincratico	فردى/ خصوصى
Implicatura	ملازمة/ استلزام
Implicazione	استلزام
Implicito	ضمني
Indicatore	مؤشر
Indicazione	إشارة
Indizio	دليل/ مؤشّر
Induzione	استقراء
Inferenza	استدلال
Insegna	شارة
Intensione/ nozione	مفهوم
Intentiones secundae	مقاصد ثانوية
Interpretante	مؤول
Interpretanza	تأول
Intonazione/ tono	تنغيم
Inversion	قلب
Ipallage	قلب أو مقلوب
Iperbole	مبالاة
Iperonimo	اسم جنس
Iponimo	اسم نوع
Ipotesi	فرضية
Ipotesi regolativa	فرضية ضابطة
Ipotiposi	وصف دقيق/ مؤثر
Ironia	سخرية
Isotopia	تشاكل دلالي
Legge	قانون
Lessema	وحدة معجمية
Lessico	معجم
Litote	اقتصاد/ تخفيف
Locale	موضعي
Logica dei relativi	منطق الإضافات
Logica docens	منطق التعلّم

Logica modale	منطق جهي
Logica utens	منطق الاستعمال
Marca	سمة/ مؤشر
Materia	مادّة
Messaggio	رسالة
Metafora	استعارة
Metaforizzato	مستعار له/ مستعار منه
Metonimia	مجاز مرسل/ كناية
Metrica	عروض
Mimesis	محاكاة
Mittente	مُرسل
Modello/ paradigma	أنموذج
Modo	صيغة/ طريقة
Mondo possibile	عالم ممكن
Motivazione	تعليل/ تبرير
Nebulosa	سديم
Occorrenza	توارد
Oggetto	موضوع
Oggetto dinamico	موضوع ديناميكي
Oggetto immediato	موضوع مباشر
Olofrastico	أحادي التعبير
Omonimia	مجانسة/ اشتراك لفظي
Opposizione	تقابل
Ossimoro	تضادّ
Parabola	مثل
Paradosso	تناقض
Paratassi	فصل
Paronomasia/ sineddoche	مجاز مرسل
Percezione	إدراك حسّي
Perifrasi	كناية عن الموصوف
Permutazione	تبديل/ استبدال موقعي
Pertinente	مناسب
Pertinentizzazione	مناسبة
Pleonasmo	حشو
Polisindeto	وصل أدوات العطف

Postulato	مسلمة
Pragmatica	تداولية
Predicato	محمول
Predicazione	توقع
Premessa	مقدمة
Presupposizione	اقتضاء
Preterizione	تصريح بعد الإبهام
Primitivi	أوليات
Processi di categorizzazione	عمليات المقولة
Processi percettivi	عمليات إدراكية
Proporzionale simbolo	رمز
Proporzione	تناسب
Proposito	محور
Proposizione	قضبة
Proprietà	خاصية
Proprietà sintetica	خاصية تأليفية
Proprietà analitica	خاصية تحليلية
Prova	برهان
Qualità	ميزة
Rappresentazione	تمثيل
Rappresentazione componenziale	تمثيل مكوني
Rappresentazione stereotipa	تمثيل مقولب
Rebus	لغز مصور
Reduplication	مضاعفة
Referente	مرجع
Referenza/ riferimento	إحالة
Regole conversazionali	قواعد المحادثة
Reticenza	اكتفاء
Ricevente	متلق
Ridondanza	إسهاب / إطناب
Rinviato	إرجاع
Ripresa	إعادة
Rizoma	جذمور
Scerieggiatura	سيناريو
Schema	رسم متناسب

Script	خطاطة
Segni indicativi	علامات إشاريّة
Segni prognostici	علامات تشخيصيّة
Sema	معينم
Semantica componenziale	علم الدلالة المكوّنية
Semantica intensionale	علم الدلالة المفهومية
Semantica interpretativa	علم الدلالة التأويلية
Semema	معنم
Semiosi illimitata	توليد الدلالة اللامتناهية
Semiosis	توليد الدلالة
Senso	معنى
Significante	دالّ
Significato	مدلول
Significato convenzionale	مدلول تواضعي
Significato situazionale	مدلول مقامي
Significazione	دلالة
Sillessi	استخدام
Sillogismo	قياس
Sillogismo apodittico	قياس يقيني
Sillogismo ipotetico	قياس افتراضي
Similarità/ somiglianza	مشابهة/ تشابه
Simmetria	تناظر
Simplex apprehensio	إدراك بسيط
Sincategorematico	غير مقولّي
Sincope	حذف داخل الكلمة
Sineddoche caratterizzante	مجاز مرسل مخصّص
Sineddoche generalizzante	مجاز مرسل معّم
Sineresi	إدغام
Sinestesia	حسّ متزامن
Sinonimia	ترادف
Sinonimo	مرادف
Sintagma	مركبّ
Sintagma preformato	مركبّ مسبق التشكيل
Sistema	نظام
Sistema fonologico	نظام صوتمي

Situazione	مقام
Soggetto	موضوع/ ذات
Soppressione	حذف
Sostanza	جوهر
Sostituzione	استبدال
Sovrapposizione	تنضيد
Specie	نوع
Spostamento	تحويل
Stereotipo	مقولب
Stilizzazione	أسلبة
Strumento	أداة / وسيلة
Struttura	بنية
Suppositio impropria	فرضية غير ملائمة
Tenore	حامل
Termine	لفظ/ حدّ
Test della negazione	اختبار النفي
Tipo	نمط
Tipologia	نمطيّة
Tonema	وحدة تنغيميّة
Topic	موضوع/ متحدّث عنه
Traccia	أثر
Trasposizione	نقل
Tropo	مجاز / صورة بيانيّة
Uguaglianza	مساواة
Valido	صحيح
Veicolo	ناقل
Verità	صدق/ حقيقة
Vero	صديق
Vettore	موجّه
Zeugma	فكّ

4- المصطلحات اللاتينية:

Inventio	ابتكار
Docere	إفادة
Delectare	إمتاع
Élocutio	إنشاء
Movere	تأثير
Actio	حركات وسكنات
Memoria	حفظ
Commedia dell'arte	ملهاة مرتجلة

الفصل العاشر

المصطلحات العلمية لسلسلة التقنيات الاستراتيجية والمتقدمة

1- المصطلحات الإنكليزية:

A Acetyl Coa	إنزيم الأسيتيل المشارك A
Ab Initio Programme	برنامج أولي Ab
Abalone	حيوان أذن البحر
Abbe Term	حد آبي
Abbreviations	اختصارات
Abdomen	بطن
Abdominal	بطنية
Abductor	عضلة فتح - عضلة مبعدة
Aberration	زيغ - اضطراب - شذوذ
Abiogenic Theory	نظرية بوجينية - نظرية تولد ذاتي - نظرية نشوء تلقائي
Abiotic	غير حيوي
Ablation	تخوية - استئصال - ازالة بواسطة القطع - سحل - حت - ليزري - جذ
Ablative	مُحِت - قابل للحت
Abrasion	حت
Abrasion - Resistant	مزائج مقاومة للحت - مقاومة التآكل
Abrasion Resistance	مقاومة الحت/الاهتراء
Abrasive Materials	مواد حاتة/كاشطة: مواد جليخ وصل
Abrasive Slurry	ردغة كاشطة
Abrasives	كاشطات
Abrupt	شديد التحدر
Abrupt Junction	وصلة فجائية
Abscissa	فاصلة - إحدائي سيني
Absolute	خالص - مطلق
Absolute Fluctuations	تقلبات مطلقة
Absolute Permeability	مُنْفِذية - نفاذية مطلقة
Absolute Pressure	ضغط مطلق
Absolute Shaft Angle Optical	ممرزات بصرية لزاوية محور مطلقة

Encoders	
Absolute Time	زمن مطلق
Absolute Value	قيمة مطلقة
Absorbance	امتصاص - قدرة المادة على امتصاص الطاقة بمختلف أشكالها الإشعاعية المرئية / غير المرئية
Absorption	امتصاص
Absorption And Ionic Binding	ارتباط امتصاصي وشاردي
Absorption Edge	عتبة الامتصاص - حافة الامتصاص
Absorption Edge - Or Threshold	حافة/عتبة الامتصاص
Absorption Of One Photon	امتصاص فوتون واحد
Absorption Scrubbing	التنظيف بالامتصاص
Absorption Threshold	عتبة الامتصاص
Absorptivity	قابلية الامتصاص - الامتصاصية
Abstract	نظري - ملخص - خلاصة
Abstract Data Type	نوع البيانات الملخص
Abstractions	ملخصات
Abuse	استخدام خاطئ
AC	اختصار لتيار متناوب
AC Bridges	قناطر التيار المتناوب
AC Circuit	دارة AC الموازية
AC Color Plexed Video Signal	إشارة فيديو ملونة لدارة AC
AC Electrodynamicometer Movements	حركات العداد الالكترودينامي لقياس AC
AC Image Section	قسم الصورة AC
AC Line Power	قدرة خط التيار المتناوب
AC Line Transformer	محولات خط التيار المتناوب
AC measurement bridge	قنطرة قياس AC
AC Moving - Vane Meter Movements	حركات عداد مرياش AC المتحرك
AC Power	خط القدرة للتيار المتناوب/قدرة التيار المتناوب
AC Reference Excitation Input	دخل مفعّل التّيار المتناوب
AC reversals	تيارات متناوب عكسيّة
AC Scan Section	قسم مسح AC
AC to DC conversion	تحويل من AC إلى DC حيث DC اختصار لتيار مستمر
Acarbose	أكاربوز
Acaricide	مبيد فُرَاد - قاتل الحُلم
Accelerate	يتسارع - يعجّل

Accelerated Drying	تجفيف مُعجل
Accelerating Force	قوة التسارع - القوة المُسرَّعة/قوة التسريع
Accelerating Grid	شبكة التسريع/التعجيل
Acceleration	تسارع - تعجيل
Acceleration - Classical	عجلة كلاسيكية - تسارع كلاسيكي
Acceleration Classical Defined	تسارع - تعريف كلاسيكي
Acceleration Components	مكونات التسارع
Acceleration Components-Body Axes	مُرَكِّبات تسارع-محاور الجسم
Acceleration Due To Gravity	تسارع الثقالة
Accelerations	تسارعات
Accelerator/Accelerators	مسرِّع/مسرِّعات
Accelerometer - Spring Restrained Pendulous	مقياس تسارع بندولي مقيد زنبركيًا
Accelerometer - Torque Balance Pendulous	مقياس تسارع بندولي مقيد بميزان عزم الدوران
Accelerometers	مقاييس التعجيل
Acceptance Angle	زاوية القبول
Acceptance Angle - Numerical Aperture	زاوية القبول - المنفذ الرقمي
Acceptance Cone	قمع قبول
Acceptance Test	اختبار القبول
Accepted Military Service Pathway	مسار مقبول للخدمة العسكرية
Acceptor	مستلم
Acceptor Circuit	دائرة مستقبلة/متقبلة
Acceptor Doping	إشابة المتقبَّل
Acceptor Level	مستوى المتقبَّل
Acceptor Substances	مواد متقبَّلة
Acceptors	متقبلون - متقبلات
Access	إتاحة - الوصول الي - مدخل
Access Control	تحكم بالنفوذ
Access Control Mechanisms	آليات التحكم بالدخول
Access Cycle	دورة التداول/الدخول
Access Format Code Division Multiple - AFCDM	دخول متعدد لطيف انتشار مُشفر
Access Point	نقطة دخول
Access Ports	منافذ الوصول إلى مكان ما/إلى شبكة الإنترنت
Access Time	زمن الدخول

Access Walkway	ممر الوصول إلى مكان/إلى موقع محدد / قسم / وحدة ضمن منشأة / محطة معالجة
Accessibility	وصولية - إمكانية وصول - سهولة وصول
Accessories	أجهزة إضافية مكتملة
Accident Investigation Board	مجلس/هيئة تحقيقات حوادث الطيران /هيئة التحقيق بحوادث الطيران
Accident Probability - Nuclear	احتمال وقوع حادث نووي
Accidental Spillage	إنسكاب عرضي
Accountability	قابلية المساءلة
Accounting	موازنة
Accounting Standards	معايير محاسبية
Accretion of Ice	تَشكُّل/تنامي الجليد
Accumulator	مُراكم - مدخرة
Accuracy	دقة
Accuracy Of Location Fixes	دقة ثبت المكان
Accurate Digital Representation - ADR	ممثّل رقمي دقيق
Accurate Navigational Fix	ثبت ملاحي دقيق
Acetal Homopolymer	بوليمير الأسيثال المتجانس
Acetaldehyde	أستلدهايد
Acetate	أسيئات
Acetic Acid Bactria	بكتيريا حمض الخل
Acetobacter xylinum	بكتيريا
Acetogenesis	توليد حمض الخل
Acetogenic	بكتيريا مولدة للأسيئات
Acetoin	أسيثوين
Acetone	أسيثون
Acetyl CoA	أسيثيل كوA
Acetylation	أستلة
Acetyltransferase	أنزيم الأسيثيل ترانسفيراز
Achiral	غير كيرالي
Achromatic Tone	وَقع لأكروماتيني/صبغي
Achromobacter	جرثوم لاصبغي
Acid	حمض
Acid - Neutralizing Capacity	مقدرة على تعديل الحموضة
Acid Buffer	محلول منظم حمضي - داريء حمضي

Acid Corrosion	انتكال/تآكل/حث حمضي
Acid Etching	حفر حمضي
Acid Load	فرط الحموضة
Acid Mine Drainage	مياه صرف المناجم الحمضية
Acid Precipitation	ترسيب حمضي
Acid Rain	مطر حمضي
Acid Scavenger	مركبات صيادة للحموض
Acid Sulfate Soil	تربة الكبريتات الحمضية
Acidic Deposition	ترسبات حمضية
Acidification	تحميض
Acidity	حامضية
Acidosis	حمّاض - انخفاض قلوية الدم
Acinetobacter	جرثوم جريبي - جرثوم عديم الحركة
Acknowledgment	استجابة موافقة
ACL And Fast CMOS	جهاز CMOS المطور
Acoustic	سمعي - صوتي
Acoustic Diaphragms	أغشية صوتية مرنة
Acoustic Energy	طاقة صوتية
Acoustic Megaphone Transmitter - AMT	مرسلة هانفية صوتية/سمعية
Acoustic Modes	أنماط صوتية
Acoustic Transducers	محول الطاقة الصوتية/السمعية
Acoustic Transponders	ناقلات الطاقة الصوتية
Acoustic Waves Devices	أجهزة الموجة السمعية
Acquisition	اكتساب
Acrolein	أكرولين
Acronym - Acronyms	تسمية مختصرة منحوتة من الأحرف الأولى للكلمات المكونة - المختصرات اللفظية الأوتالية
Acrylamide	أكريلاميد
Acrylate	أكريلات
Acrylic Acid	حمض الأكريليك
Acrylic Adhesive	لاصق اكريلي
Acrylic Fibers	الياف أكريليك
Acrylic Polymer	طلاء صاد من مكثور الاكريليك
Acrylic Resins	رانتجات أكريلية
Acrylics	مواد أكريلية/أكريليكية - من الأكريليك

Actin	أكتين
Actinically Activated Polymerization	بلمرة منشطة ضوئياً
Actinides	أكتينيدات
Actinomycete	أكتينومييسيت
Actinomycin	أكتينومايسين
Action	فعل
Action Integral	عملية تكاملية - تكامل فعلي
Action Potential	كمون الحدث - مكنة الفعل
Actions Films	أفلام الحركة
Activated Biological Filtration - ABF	ترشيح حيوي منشط
Activated Biosolids Process	عمليات تنشيط المواد الصلبة الحيوية
Activated Carbon	كربون منشط
Activated Charcoal	فحم نباتي مفعّل
Activated Sludge	حمأة منشطة
Activated Sludge Process - ASP	سيرورة الوحل المفعّل - سيرورة الحمأة المفعّلة
Activation Energy	طاقة التنشيط
Activators	منشّطات
Active	نشيط
Active Aeroelastic Wing	جناح فعّال مرّن هوائياً
Active Area	منطقة ناشطة - منطقة فعّالة
Active Component Formation	إنشاء المكوّن الفعّال
Active Discrete Components	مكوّنات عاملة منفصلة
Active Electronic Component	مكوّن فعّال إلكتروني
Active Filters	مرشحات فعّالة
Active Immunization	تمنيع فعّال
Active Matrix LCD - AMLCD	تقنية الماتريكس الفعّال
Active Medium	وسط فعّال - وسيط فعّال
Active Metal	معدن فعّال
Active Nonmetal	لامعدن فعّال
Active Oxidation	أكسدة فعّالة
Active Region	منطقة فعّالة
Active Ring	حلقة فعّالة
Active Satellites	سواتل عاملة
Active Solar	طاقة شمسية فعّالة
Active Technology	تكنولوجيا/تقانة فعّالة ونشطة

Active Wave Stage	مرحلة الموجة الفعالة
ActiveRecord	عملية ActiveRecord
Activity	نشاط
Activity Diagrams	مخططات النشاط
Actual Composition Of The Two Phase Region	تركيب فعلي للمنطقة ثنائية الطور
Actual Position Of The Load	وضعية فعلية للحمل
Actuate	تفعيل - تشغيل
Actuated	مُسَيَّر - مدفوع
Actuating	تشغيل
Actuation	تشغيل
Actuator	مفعل - المحفز - مشغل
Actuator Systems	أنظمة التشغيل - نظم منظومات المُفَعَّلَات
Acyclovir	أسيكلووفر
Acylated Heptapeptide	ببتيد سباعي مؤسل
Adapter	مهايء
Adapter Pattern	نمط الموائم
Adapters	موائمات - وصيالات - مهايئات
Adaptive Control	تحكم تلائمي
Adaptive Software Development - ASD	تطوير البرمجيات التكيفية
Adaptive Wing - Surface Contoured Aircraft Wing	جناح تلائمي - جناح طائرة مُكَيَّف السطوح
Adaptronic	متلائم إلكترونياً
Add - On Accessory	ملحقة مضافة
Add In Memory	ذاكرة إضافية
Add On Cards Or Modules	وحدة دخول بالبطاقة
Added Mathematical Code	رمز رياضي مضاف
Added Value	قيمة مضافة
Adder And Subtractor Matrix Circuit	دارة مصفوفة طارحة وجامعة
Adder Circuit	دارة جامعة
Adder Gates	بوابات الجَمَاع
Adders	جماعات
Addition	إضافة
Addition Chain Reaction	تفاعل تسلسلي بالإضافة
Addition Of Fractions	جمع الكسور
Addition Polymerization	بلمرة اضافية - بلمرة بالإضافة

Addition Reactions	تفاعلات الإضافة
Additional Stages	مراحل إضافية
Additive Process	سيرورة الإضافة
Additive/Additives	مُحسّن - مُضاف - مضافات/إضافات
Additives - Modifiers	إضافات - معدّلات
Additives Crystallization	تبلور المواد المضافة
Address	عنوان
Address Bus	مسرى عناوين
Address Register	مُسجّل العنوان
Address Signal	إشارة التعريف
Address Tones	نغمات العنوان
Addressable Unit	وحدة معنونة
Addressing The Register	تنفيذ وظيفة المسجل
Adductor	عضلة الطي - العضلة المقربة
Adductor Lonus	عضلة طي الجسم - العضلة المقربة الكبرى
Adenosine Deaminase - ADA	ألأنزيم الأدينوزين دي أميناز
Adenosine Diphosphate - ADP	ثاني فوسفات الأدينوزين - أدينوزين ثنائي الفوسفات
Adenosine Triphosphate - ATP	ثلاثي فوسفات الأدينوزين - أدينوزين ثلاثي الفوسفات
Adenovirus	فيروس غدي - أدينو فيروس
Adenylation	إضافة مجموعة الأدينيل
Adherends	ملاصقات - ملتصقات القطع الملتصقة
Adhesion	التصاق
Adhesion Promoters	محسّنات اللصق
Adhesion Protein	بروتين الالتصاق/الالتصاق
Adhesive Bond Chain Links	حلقات سلسلة لربطة لاصقة - وصلات السلسلة الرابطة اللاصقة
Adhesive Bonding	ترابط لاصق
Adhesive Coating	غلاف لاصق - طلاءات لاصقة
Adhesive Die Attach	لصق القالب بلاصق
Adhesive Selection	اختيار اللاصق
Adhesive Strips	أشرطة لصق
Adhesive/Adhesives	لاصق/لواصق
Adhesives Properties	خواصّ اللواصق
Adhesives Systems	نظم اللواصق
Adiabatic	حافظ حرارة/كظوم - أدياباتي
Adiabatic Lapse Rate	معدل الإنقضاء الأديباتيكي

Adiabatic Process	عملية أدياباتيكية
Adipic Acide	حمض الأديبيك
Adjacent Side	ضلع مجاور
Adjoint	توصيل
Adjuvant	مساعد
Administrative Security Policy	سياسة الأمن الإدارية
Admiralty Shutter Telegraph	مصراع التلغراف الاميرالي
Admittance	قبولية
Admittance Spectroscopy	مطيافية القبولية - لقياس المقادير السعوية والسماحيات الديلكترية بدلالة درجة الحرارة والتوترات
Adrenal Gland	غدة كظرية
Adressability - ATP	قابلية العنوان
Adriamycin	أدرياميسين
Adsorption	إدمصاص - إمتزاز
Adsorption Chromatography	كروماتوغرافيا الإدمصاص
Adsorption Systems	الإدمصاص
Adsorption/Regeneration	إدمصاص/إعادة تشكيل
Adult Stem Cells	خلايا جذعية بالغة
Advance	تقدم
Advanced	متقدمة متطورة
Advanced Batteries	بطاريات متقدمة
Advanced Ceramic	سيراميكي متقدم
Advanced Ceramic Processing	معالجة السيراميك المتقدم
Advanced Ceramics	مواد سيراميكية متقدمة - خزف/سيراميك متطور صناعته
Advanced Composites	مركبات متطورة
Advanced Graphic Ports	منافذ الرسومات المتقدمة
Advanced Heat Storage	تخزين حراري متقدم
Advanced Low Power Schottky TTL	أجهزة TTL شوتكي المنخفضة القدرة والمتطورة
Advanced Materials	مواد متقدمة
Advanced Metals Technology	تقانة المعادن المتطورة/المتقدمة
Advanced Processing Technologies	تقانات المعالجة المتقدمة
Advanced Solid State Circuitry	دارات الحالة الصلبة المتقدمة
Advanced Treatment	معالجة متقدمة
Advanced Wastewater Treatment	معالجة متقدمة لمياه الصرف
Advantages	فوائد - منافع - حسنات - مزايا - إيجابيات

Advantages And Disadvantages Of Methods	مزايا وعيوب الطرائق
Advantages In Optical Fiber Systems	مزايا منظومات الليف البصري
Advantages Of	مميزاتها
Advantages Of Composite Materials	مزايا المواد المركبة
Advective Winds	تقدم الموجة
Adverse Yaw	انعراج معاكس
AEGIS System	نظام AEGIS
Aerated	فهوة
Aerated Lagoon	لاغون مهوى
Aeration	تهوية
Aerator	أدوات كهربائية تقوم بالإمداد بفقاعات الهواء لتأمين أكسدة المادة العضوية وتحللها هوائياً
Aerobe	بكتريا حيوائية لا تعيش إلا على الأكسجين
Aerobic	حيوي - هوائي
Aerobic Bacteria	باكتريا هوائية
Aerobic Digestion	هضم هوائي
Aerobic Microorganisms	متعضيات دقيقة هوائية
Aerobic Processes	عمليات هوائية
Aerobic Solid Stage Fermentation	عملية تخمير هوائية ذات مرحلة صلبة
Aerodynamic	ديناميك هوائي
Aerodynamic Balance	توازن/إتزان أيروديناميكي
Aerodynamic Centre	مركز ديناميكي هوائي
Aerodynamic Coupling	مزدوجة أيروديناميكية
Aerodynamic Derivatives	مشتقات الديناميك الهوائي
Aerodynamically Designed	مُصمَّم وفق الديناميك الهوائي
Aerodynamically Unstable Aircraft	طائرة غير مستقرة ايروديناميكياً
Aerodynamics	أيروديناميك
Aeroelasticity	مرونة جوية
Aerofoil	مطيّار
Aerogels	هلام هوائي
Aeroservoelasticity	مرونة المخدم الجوي
Aerosol	حلاّلة - رذاذ
Aerosol Process Polycondensation	بلمرة بالتكاثف وفق سيرورة المعلقات الهوائية/الرذاذات
Aerospace	فضاء جوي/جو - فضاء
Aerospace Materials	مواد الفضاء الجوي - مواد الفضاء والطيران

Aerothermoelasticity	مرونة الحرارة الجوية
Affinity	ألفة
Affinity Chromatography Using Antibodies	كروماتوغرافيا الألفة باستخدام الأجسام المضادة
Affinity Purification	تنقية بالألفة
Affluence	وفرة
Affordability Initiative CAI	مبادرة نشر المواد المركبة سي.إ.أ.ي.
African Art	فن أفريقي
Afterburner	حارق خلفي
Agar	أغار
Age Hardening	تقسية بالتعتيق
Age Of Materials	عمر المواد
Agency	وكالة
Agent	عامل
Agent - Oriented Methods	منهجيات أدواتية التوجه
Agent - Oriented Software Engineering - AOSE	هندسة البرمجيات ذات التوجه الأدواتي
Agent - Oriented Software Life Cycle	دورة حياة البرمجيات أدواتية التوجه
Agglomerates	تكتل وتكدس وتجمع حبات متباينة الحجم ودرجة الاستدارة
Agglomeration	تكتل
Aggregate	اجمالي /تراكمي - مجموعة - تجمّع - كُداسة
Aggregates	تراكمات - تجميع
Aggregation	تجميع
Aggression	عدوان
Aggressive	عُدوانيّ ميل الأحماض/الأسس - أبحرتها للتفاعل مع المعدات في مصنع/منشأة/محطة معالجة
Agile	منهجيات سريعة - خفة الحركة - قِراءة
Agile Manifesto	بيان منهجية التطوير السريع
Agile Methods	منهجيات التطوير السريعة - النمذجة السريعة
Aging	تعتيق - تعميم
Agranular Endoplasmic Reticulum	شبكة أغشية السائل الخلوي الناعمة
Agricultural Irrigation	ري زراعي
Agricultural Sludge Application	استخدام زراعي للحمأة
Agricultural Source Of Pollution	مصادر التلوث الزراعي
Agro Chemicals	كيميائيات زراعية
Agrobacterium Tumefaciens	بكتيريا التدرن التاجي

Agronomy	علم المحاصيل الزراعية
Ague	ملاريا
Aided IN Systems	أنظمة مُعِينة للملاحة بالقصور الذاتي
Aided Systems And Kalman Filters	منظومات مساعدة و مرشحات كالمان
Aileron	دفة الدحرجة
Aileron Up - Float	انحراف متناظر للذفات نحو الأعلى
Air	هواء
Air - Bearing - Surface	سطح محمل . الهواء
Air - O - Brinell	هواء-أو-برينيل - من خواص أجهزة قياس القساوة
Air Bags	أكياس هواء
Air Bleed Valve	صمام تنظيم نزف الهواء
Air Data	بيانات جوية
Air Data - Formulae	صيغ البيانات الجوية
Air Data /Inertial Scheduling	بيانات جوية/جدولة عطالية
Air Data Based	مستندة على معلومات جوية
Air Data Gain Scheduling	جدولة كسب البيانات الجوية
Air Data/Inertial Mixing	مزج البيانات الجوية/السرعة القصورية الذاتية
Air Density	كثافة الهواء
Air Density - Altitude Relationship	كثافة الهواء وعلاقته بالارتفاع
Air Density Ratio	نسبة كثافة الهواء
Air Density Reduction Factor	عامل تخفيض كثافة الهواء
Air Drying Of Sludge	تجفيف الحمأة بالهواء
Air Fuel Mixture	خلاط الهواء - الوقود
Air Gap	فسحة هوائية
Air Gap Spinning	غزل بتقانة الفجوة الهوائية
Air Headers	موجهات الهواء معدات تقوم بتوجيه تيارات الهواء نحو سطوح الخزانات
Air Humidifiers	مرطبات للهواء
Air Knife	سكين الهواء
Air Mass	كتلة الهواء
Air Navigation Order	نظام الملاحة الجوية
Air Pollutants	ملوثات الهواء
Air Pollution	تلوث الهواء
Air Purge	تتفويض هوائي
Air Quality Index	دليل جودة الهواء

Air Release	تحرير الهواء
Air Release Hole	ثقب تنفيس
Air Release Valve	صمام تحرير الهواء
Air Stability	ثبات الهواء
Air Stripping	تعرية هوائية
Air Stripping of VOCs	سحب المواد العضوية الطيارة من الهواء
Air Testing	اختبار الهواء
Air Traffic Control	سيطرة جوية
Air Traffic Control System	نظم مراقبة الحركة الجوية
Air Travel Organizers' Licensing - ATOL	ترخيص منظمي السفر الجوي
Air Turbulence	اضطراب هوائي
Airbag	وسادة هوائية
Airborne Interrogator	جهاز استنطاق محمول جواً
Airborne Night Vision Imaging System	نظارات الرؤية الليلية الجوية
Airborne Particulate Matter	مادة دقائقية/هبائية منقولة بواسطة الهواء
Airbus	طائرة إيرباص
Airbus A	إيرباص A
Aircraft Body Axes	محاور جسم الطائرة
Aircraft CG	مركز ثقل الطائرة حيث CG - اختصار لـ مركز الثقل
Aircraft Maintenance License - AML	رخصة صيانة الطائرات
Aircraft Traffic Control Transponders - ATCT	ترانسبوندرات السيطرة الجوية
Airflow	جريان الهواء
Airfoil	شكل مقطع الجناح - مطيار
Airframe	هيكل الطائرة/الصاروخ - هيكل الجسم الطائر
Airline Reservations Desks	مكاتب حجوزات خطوط الطيران
Airload	حمل هوائي
Airloc Balls	كرات حبس الهواء: كرات يحركها صمام للتحكم بانسياب الهواء في الأنابيب
Airplane Design Using Fiber Optics	تصميم الطائرة باستخدام الالياف البصرية
Airspeed	سرعة جوية
Airtight	مُحكَم - غير منفذ للهواء
Airworthiness Regulation	نظم الجدارة الجوية
Airy Disk	بقعة مركزية ضوئية
Aitken Particles	جسيمات إيتكين

Ajinomoto	أجينوموتو
Ajmalicine Production	إنتاج الأجماليساين - الروباساين Raubasine
Aksay	اكساي
Alanx	أناكس
Albedo	بياض - قدرة سطح على عكس أشعة
Albumin	زلال
Alcohol Fuels	وقود كحولي
Alcohols	كحولات
Aldehyde / Aldehydes	ألدهايد / الديهيدات
Aldolase	الدولاز
Ale	مزر - نوع من الجعة
Alfisol	ألفيسول
Alford Loop Antenna	هوائي الفورد الأثنشوطي
Alga	طحلب
Algae	طحالب - أشنيات
Algal Nutrition	تغذية طحلبية
Algal Reproduction	تكاثر طحلي
Algebra	جبر
Algebraic Expressions	تعبير جبرية
Algebraic Operations	عمليات جبرية
Algebraic Specifications	خصائص جبرية
Algorithm For Materials	خوارزمية المواد
Algorithm For Materials Selection	اختيار خوارزمية المواد
Algorithms	خوارزميات
Aliasing	استرداف
Alicyclic	أليفاتي دوري
Align	محاذاة - اصطفاف
Aligner	أداة اصطفاف
Alignment	تراصف - اصطفاف - تناظم
Alignment Errors During Splicing	أخطاء التراصف أثناء الربط بالجدل
Aliphatic	مركبات مفتوحة - اليفاتية
Aliphatic Hydrocarbons	هيدروكربونات اليفاتية
Aliphatic Polyisocyanates	بولي ايزوسيانات أليفاتية
Alkali	قلي
Alkaline	قلوي

Alkaline Cell / Alkaline Cells	خلية قلووية/خلايا قلووية
Alkaline Dry Cell Battery	بطارية الخلية الجافة القلووية - مدخرة الخلية الجافة القلووية
Alkaline Hypochlorite	هيبوكلورات قلووية
Alkaline Manganese Dioxide (Zn/Mno2) Cells	خلايا ثاني أكسيد المنغنيز - القلووية
Alkaline Phosphatase	فوسفاتاز قلووي
Alkalinity	قلووية
Alkalinity Analysis	تحليل القلووية
Alkaloids	ألكلويدات
Alkalophilic	محببة للقلووية
Alkane / Alkanes	ألكان/ألكانات
Alkanethiol Endgroups	مجموعات نهائية ألكانيثيولية
Alkene	ألكين
Alkine	قلووي
Alkyl	ألكيل
Alkylation	ألكلة
Alkyne	ألكين
Alkynes	ألكاينات
All - Moving Tail Plane	طائرة ذات ذنب متحرك بالكامل
All Pass Filter	مرشح التمرير الكامل
All Plastic Fiber	ليف مكون من البلاستيك بشكل كامل
Allele Replacement	استبدال الأليل
Alleles	أليلات
Allergies	أرجيات
Alligator Clip	ملقط بأسنان
Allografting	تطعيم مثلي
Alloimmunisation	تمنيع بين السلالات
Allosteric	ألوستيرية
Allotrope	متأصل - متغاير
Allotropic	تأصلي - متعدد الأشكال البلورية
Allotropy	تأصل - تعدد الأشكال البلورية
Allowable Stress	اجهاد مسموح به
Alloy	سبيكة - خليطة
Alloy Phase	طور الخليطة/السبيكة
Alloy Properties	خواص الخليطة/السبيكة
Alloy Selection	اختيار الخليطة/السبيكة

Alloy Steel	فولاذ خلائطي
Alloying	اشابة - خلط - سبابة
Alloying Elements	تأشيب - عناصر السبابة
Alluvium	طمي
Almagest - Ptolemy	مجسطي - بطليموس
Alpha - Beta Alloys	خلائط/سبائك ألفا - بيتا
Alpha Ferrite	فيريت ألفا
Alpha Iron	حديد ألفا
Alpha Laser	لايزر ألفا
Alpha Maraging Metal	معدن أصلاذي نوع ألفا - معدن ماراجينغ ألفا
Alpha Particles - (α)	جسيمات أشعة ألفا
Alpha Phase	طور ألفا
Alphanumeric	حروف أبجدية وأرقام
Alphanumeric Characters	أحرف الأبجدية الرقمية
Alphanumeric Display Module	مكونات شاشة الحروف والأرقام
Alphanumeric Liquid Crystal Displays - ALCD	شاشات البلور السائل لعرض الحروف الأبجدية والأرقام
Already Produced	تم انتاجه
Alternating	متناوبة
Alternating Copolymers	بوليميرات مشتركة متناوبة
Alternating current - AC	تيار متناوب - تيار متردد
Alternative Chip Packaging	ترزيم الرقاقت البديلة
Alternative Compact Disks And Drives	سواقات و أقراص مدمجة بديلة
Alternative Energy Technologies	تقنيات طاقة بديلة
Alternative Hypothesis	فرضية بديلة
Alternative Land Links	خطوط الاتصال الأرضية البديلة
Alternative TV Broadcast Standards	معايير البث التلفزيوني البديل
Alternative Types Compared	مقارنة الأنواع المتغيرة
Alternator	منوية
Altimeters	عدادات الارتفاع
Altitude Valves	صمامات ارتفاع
Alum	حجر الشب
Alumina - Aluminum	ألمنيوم - ألمنيوم
Alumina A1203	أكسيد الألمنيوم ألومينا
Alumina Al2O3	أكسيد الألمنيوم - الألومينا

Alumina MMC	أكسيد الألمنيوم في ال إ م سي
Alumina Particulate - Reinforced Metal - Matrix Composites	مركبات ذات مطرق/قالب أساسي معدني معززة بدقائق أكسيد الألمنيوم
Aluminides	ألومينيدات سبائك ألمنيوم وعناصر أخرى ألمنيوم
Aluminosilicate Glass	زجاج سيليكات الألمنيوم
Aluminosilicates	سيليكات الألمنيوم
Aluminum - AL	ألمنيوم
Aluminum - Silicon Phase Diagram	رسم بياني لأطوار الألمنيوم - السيليكوني
Aluminum Association (5 - AA)	AA - 5 اتحاد الألمنيوم
Aluminum Bonding Pads	رفادات ربطات الألمنيوم
Aluminum Electrolytic Capacitors	متسعات الألمنيوم الألكتروليتية
Aluminum Foam	رغوة ألمنيوم
Aluminum Gallium Arsenide - AlGaAs	زرنيخيد غالوم الألمنيوم
Aluminum Honeycomb	المنيوم بشكل عش النحل - قرص عسل المنومي
Aluminum in MMCs	المنيوم في مركبات ذات مطرق/قالب أساسي معدني - ألمنيوم في ال إ م سي
Aluminum Matrix MMCs	مركبات ذات مطرق/قالب أساسي معدني مطرقها من الألمنيوم - مواد مركبة ذات مادة رابطة معدنية من الألمنيوم
Aluminum Production Schematic	رسم تخطيطي لانتاج الألمنيوم
Aluminum Sulphate	كبريتات الألمنيوم
Aluminum Wire Bonding	ربط سلك الألمنيوم
Alveogram	مخططات الأجواف الهوائية
Alveoli	جُربية هواء - حويصلة هوائية
AM Radio Transmitters - AMRT	مرسلات الراديو المضمنة سعوباً
AM Receivers - AMR	أجهزة استقبال التضمين السعوي
Amalgam	ملغم
Amber Rod	قضيب من الكهرمان
Ambient Pressure	ضغط محيطي
Ambient Temperature	درجة حرارة المحيط
American Airlines Right	حقّ الخطوط الجوية الأمريكية
American Indian Art	فن الهنود الأمريكيين/الهنود الحمر
American Institute of Steel Construction - AISC	معهد أمريكي للمنشآت الفولاذية
American Iron and Steel Institute - AISI	معهد الحديد والفولاذ الأمريكي
American National Standards Institute - ANSI	معهد المعايير الوطنية الأمريكي

American Plastics Council	مجلس المواد البلاستيكية الأمريكي
American Society for Nondestructive Testing - ASNT	جمعية أمريكية للاختبارات اللاإتلافية
American Society for Testing Materials - ASTM	جمعية أمريكية لاختبار المواد
American Standard Code for Information Exchange - ASCII	نظام الترميز الأمريكي لتبادل المعلومات - رمز قياسي أمريكي لتبادل المعلومات - أسكي
American telephone and telegraph - AT&T	هاتف و برق أمريكية
American Water Works Association	رابطة المنشآت المائية الأمريكية
Amidases	أميداز
Amidation	إضافة مجموعة الأميد
Amidogen	أميدوجين
Amikacin	أميكاسين
Aminated Shells	أغلفة مصفحة
Amine Chemicals	مواد كيميائية أمينية
Aminilycosides	أمينات سكرية
Amino Acid	حمض أميني
Amino Desacetoxycephalosporanic Acid 7	امينات-حمض ديسأسيتوكسي سيفالوسبوراني 7
Amino Glycosides	غلايكوزيدات أمينية
Amino Groups	مجموعات أمينية
Amino Sugars	سكريات أمينية
Amino-5-Hydroxybenzoic Acid - AHBA	أمينات-حمض 5- هيدروكسي بنزديك
Aminoacyl	أمينوأسيل
Aminoacylases	أمينوأسيلاز
Aminocephalosporanic	حمض سيفالوسبورالأميني
Aminocyclitol	أمينوسايكليتول
Aminoglycosides	غليكوزيدات أمينية
Aminopenicillanic Acid	حمض بينيسيلاني الأميني
Ammeter	أميتر مقياس تيار كهربائي
Ammonia	أمونيا
Ammonification	أمونة
Ammonium	أمونيوم
Amoebae	اميبا
Amoebas	متحول أميبي: حيوان بروتوزوا وحيد الخلية له القدرة على تشكيل أهداب مؤقتة تمكنه من الحركة. يعيش على قاع الجدول

	والبحيرات - وفي الجهاز الهضمي للإنسان متسبباً بالزحار
Amorphization	ترجُّج
Amorphous	غير متبلورة - غير منتظمة الشكل - لامتجانس - لابلوري - غير بلوري - عديم الشكل
Amorphous Ceramics	خزف/سيراميك غير متبلور /غير منتظم الشكل
Amorphous Materials	مواد عديمة الشكل لا بلورية
Amorphous Metals	معادن لا بلورية /عديمة الشكل
Amorphous Powders	مساحيق غير متبلورة/غير منتظمة الشكل
Amorphous Silicon	سيليسيوم لا بلوري
Amorphous Solar Cells	خلايا شمسية لا بلورية
Amorphous Solid	جسم صلب لا بلوري
Amorphous Structure	بنية عديمة الشكل/لا بلورية
Amorphous/Semi Crystalline Blends	مزيج نصف بلوري غير متبلور/غير منتظم الشكل
Amoxicillin	أموكسيسيلين
Amp	أدينوزين أحادي الفوسفات
Ampere - A	أمبير - وحدة قياس شدة التيار الكهربائي
Ampere - Hour (A/h)	أمبير - ساعة
Ampere's Law	قانون أمبير
Amperometric Electrode	قطب كهربائي لقياس الأمبير
Amphilies	مزدوجي الألفة
Amphiphilic	أليف للدهون والماء
Amphiprotic	متذبذب
Amphoteric	حمضي قاعدي
Amphotericin	أمفوترسين
Ampicillin	أمبيسيلين
Amplification	تضخيم
Amplifier	مضخم
Amplifier Bandwidth	مضخم عرض النطاق
Amplifier Circuit	دائرة المضخم - دائرة تضخيم
Amplifier Coupling	مضخم الإقران
Amplifier Design	تصميم المضخم
Amplifier Frequency	تردد المضخم
Amplifier Gain	كسب المضخم
Amplitude	سعة الموجة - اتساع - جزالة
Amplitude - Modulation Detector	كاشف التضمين السعوي

Amplitude Attenuation	توهين السعة
Amplitude Modulated Signal	إشارة مضمّنة متسعة
Amplitude Modulation - AM	تضمين سعوي - تضمين مطالي
Amplitude Ratios	نسب سعة
Amylase	أميلاز
Amylases	أنزيمات الأميلاز
Amyloglucosidases	أميلوغلوكونيداز
Amylolysis	تحول النشاء إلى سكر حول كيميائي عضوي معروف
Anabolism	عمليات الأيض للبناء
Anaerobic	لاهوائي
Anaerobic Adhesives	لواصق لا هوائية
Anaerobic Bacteria	بكتريا لاهوائية
Anaerobic Decay	تحلل لاهوائي
Anaerobic Digestion	هضم لا هوائي
Anaerobic Digestion For Alcohol Fuels	هضم لاهوائي لوقود كحولي
Anaerobic Metabolism	أيض لاهوائي
Anaerobic Processes	عمليات لاهوائية
Anaerobiosis	حياة لاهوائية بدون أكسجين
Analog	تماثلي - تناظري
Analog And Digital Transmission	ارسال تناظري ورقمي
Analog And Linear Integrated Circuits	دارات متكاملة تماثلية و خطية
Analog Applications	تطبيقات تماثلية
Analog Bargraph Display	شاشة المخطط القضبي التماثلية
Analog Carriers	حوامل تماثلية
Analog Computer	كمبيوتر تماثلي
Analog Driver	سواقة تماثلية
Analog Fibre Optic	ليف بصري تناظري/تماثلي
Analog Format	بنية تماثلية
Analog Function Circuits	دارات دالة تماثلية
Analog I/O	دخل/خرج تماثلي
Analog Input	دخل تماثلي
Analog Interface	دارة الوصلة التماثلية - التماثلية البيئية - واجهة بينية تماثلية
Analog Meter	عداد تماثلي
Analog Moving Bar Display	مؤشر متحرك تماثلي

Analog Moving Coil Meters	مقاييس الملف - المتحرك التماثلي
Analog Multimeter	عداد تماثلي متعدد
Analog Multiplexer	مجمع الإشارات التماثلي
Analog Output Pins	مشابك خرج تماثلي
Analog Panel Meters - APMS	عدادات اللوحة المتماثلة
Analog RGB Interface	وصلة تماثلية بينية
Analog Shifters	مزيجات تماثلية
Analog Switches	مفاتيح تماثلية - مبدلات تماثلية
Analog to Digital Converter - ADC	مبدل تماثلي رقمي
Analog To Digital Converters - ADCs	محولات تماثلي إلى رقمي
Analog Transmission	إرسال تماثلي
Analogue	تماثلي
Analogue Control	تحكم تماثلي
Analogue Integrated Circuit	دائرة متناظرة تكاملية
Analogue Signal	إشارة متماثلة
Analogy Speedometer	عداد السرعة التماثلي
Analogy To Plate Buckling	تشابه مع انبعاج الصفيحة
Analysis	تحليل
Analysis Activities	أنشطة تحليلية
Analysis In Design	تحليل في التصميم
Analysis Procedure	إجرائية التحليل - طريقة التحليل
Analyte	حليلة/حلائل عديمة الهيئة
Analyte - Permeable	حليلة - منفذة
Analyte Molecules	جزيئات حليلية
Analyte Species	أنواع حليلية
Analytical Instrumentation	تجهيزات/آلات تحليل
Analytical Mass Spectrometry	قياس الطيف الكتلي التحليلي
Analytical Solution	محلول تحليلي
Analytical Test Strips	شرائط اختبار التحليل
Anaplerotic Pathways	مسارات تصليحية
Anaplerotic Reaction	تفاعل تصليحي
Anaplerotic Reaction	تفاعل تعويضي/استكمالي
Anastase	أنستاز
Anchor Groups	زمر مرسة
Anchored	نُرسى

Anchors	مرتكزات
Ancient Civilizations	حضارات قديمة
Ancillary	ملحقة إضافية توفر دعماً للنشاطات الأولية للعضويات
Ancillary Programming Device	جهاز برمجة مُساعد
And Gate	بوابة الضم
And Matrix	مصفوفة ضم
And Validation	تحقق من فاعلية
And/Or Structures	بنى ضم/إختيار
Anderson Bridge	قنطرة أندرسون
Andromeda Computer	كمبيوتر أندروميديا
Aneroid Barometer	بارومتر لاسائلي
Anescent Field	حقل متخامد أسياً
Angel of attack - AOA	زاوية الهجوم
Ang-Kak	أنج-كاك
Angle	زاوية الطور
Angle - PLY	رقبقة زاوية - زاوية التصفح
Angle - Ply Laminate	صفحة طبقية ذات رقاقت مائلة - مصفحة شرائح زاوية
Angle Of Deviation	زاوية الانحراف
Angle of Incidence - AOI	زاوية السقوط
Angle Of Twist	زاوية الفتل
Angle Sensing Transducers	محوّلات الطاقة للتحسس الز/ي
Angles In Any Quadrant	زوايا في أية ربعية
Angstrom	انغستروم - جزء من عشرة مليارات جزء من المتر
Angular	زاوي
Angular And Axial Misalignment	سوء التراصف الزاوي و المحوري
Angular Difference	فارق زاوي
Angular Displacement	إزاحة زاوية
Angular Frequency	تردد زاوي
Angular Misalignment Loss	فقدان الاستقامة الزاوية
Angular Momentum	زخم زاوي - عزم زاوي
Angular Momentum Gyroscopes	جيروسكوبات كمية التحرك الزواي
Angular Momentum Types	أنواع الزخم الزاوي
Angular Position	وضع زاوي
Angular Position Of The Rotor Shaft	زاوية موقع العمود الدوّار
Angular Tilt	إنحراف - ميل زاوي

Angular Velocity	سرعة زاوية
Angular Width	عرض زاوي
Anhedral	عديم الأوجه - لابلوري الشكل - الأوجهي - زاوية ثنائية سالبة
Anhydrate	أنهدريت - اجتفاف - عدم الإماهة
Aniline Leather	جلد أنيليني
Animal Feed Enzymes	أنزيمات العلف
Animal Feedlots	معالف الحيوانات
Animal Rights	حقوق الحيوان
Animal Viruses	فيروسات يافعة قوية - فيروسات الحيوان
Animal Wastes	فضلات حيوانية
Anion	أيون سالب - أنيون/شاردة سالبة
Anion Exchange	تبادل شاردي/أنيوني
Anionic Polymerization	بلمرة أنيونية
Anisotropic	غير متناحي - غير متماثل المناحي - متفاوت حسب الاتجاه
Anisotropic Behavior	سلوك متباين - سلوك غير متماثل المناحي
Anisotropic Lamina	صفحة متباينة الخواص - التصفح المتباين الخواص - رقاقة غير متماثلة المناحي
Anisotropic Magnetoresistance	مقاومة مغنطيسية لا تناحية
Anisotropic Material	مادة غير متماثلة المناحي/متباينة الخواص
Anisotropic Two - Dimensional Layered Structures	بنى منطقة ثنائية الأبعاد غير متناظرة
Anisotropy	تباين في الأوضاع/تباين الخواص باختلاف المحور - لاتناحي - عدم تماثل المناحي
Ankle	كاحل
Anneal	يلدن
Annealed	ملدن
Annealing	التحام - انصهار - تلدين
Annealing Crystallization	تأثير المعالجة الحرارية على درجة البلورة
Annihilation	إبطال
Annual book of ASTM standards	كتاب سنوي لمعايير الجمعية الأمريكية لاختبار المواد
Annual Book Of Standards	كتاب سنوي للمعايير
Annually Renewable Resource	مصدر قابل للتجدد سنويًا - مورد قابل للتجدد سنويًا
Annular Symmetry	تناظر حلقي
Annulus	حلقة - زردة
Anode	قطب موجب/مصعد - أنود
Anode - Cathode Area Ratio	نسبة المساحة مصعدًا - مهبط

Anode - Cathode Reactions	تفاعلات مصعدية - مهبطية
Anodizing	أكسدة مصعدية
Anorthite	أنورثيت
Anoxic	فقير بالأكسجين
Ansamycine	أنساميسين
Antenna	هوائي
Antenna Arrays	مصفوفات الهوائي
Antenna Beamwidth	عرض شعاع الهوائي
Antenna Polarization	استقطاب الهوائي
Antenna Power Transfer	انتقال قدرة الهوائي
Antenna Reflector	عاكس الهوائي
Antenna Reflectors And Lenses	عاكسات الهوائي والعدسات
Antenna Wire	سلك الهوائي
Antheridia/Antheridium	مغفرات - انثريدات: عضو تذكير لازهريرات / ومفردها أنثريدات
Anthocyanin	أنثوسيانين
Anthracite Coal	فحم الأنتراسيت
Anthracyclines	أنثراسيكلين
Anthropogenic Effect	تأثير النشاطات البشرية
Anthropogenic Greenhouse Effect	تأثير الدفيئة ذو المصدر البشري
Anthropogenic Sources	مصادر بشرية
Anthropogenically Produced Wastes	فضلات ذات منشأ بشري
Anthropological Telegraph	وسيلة التلغراف الانثروبولوجي
Anthropomorphic	بشري الشكل
Anti - Aliasing	منع التزييف الترددي
Anti - Curling	مضاد تجعد
Anti - Fouling Properties	خواص مضادة لنمو المتعضيات - الإلتساخ
Anti - Glare Mirrors	مرايا مضادة للإبهار - الوهج
Anti - Reflective	غير عاكس
Anti - Static	مضادة للكهرباء السكوني
Anti Aliasing Filters	مرشحات مضادة للتشوهات
Antibalance Tab	سطح الموازنة المضاد
Antibiotics	مضادات حيوية
Antibodies	صادات - أجسام مضادة : جزيئات تتشكل كإستجابة لدخول جسم غريب إلى الجسم تدور في دم و غدد ليمفاوية
Antibodies Affinity	ألفة أجسام الضد

Antibonding State	حالة عدم الارتباط
Anticipation	استباق - توقع
Anticlockwise Moment	عزم معاكس لعقارب الساعة
Anticoagulants	مضادات التخثر
Anticorrosion Layers	طبقات مقاومة للتآكل
Anticyclones	زوابع مضادة - ضد الزويعة
Antidifferentiation	ضد التمييز - عدم التمييز - التمييز المضاد
Antiferromagnetically Coupled - AFC	مقرن بمضاد الفيرومغناطيسية
Antiferromagnetism	مغناطيسية حديدية مضادة - مغناطيسية حديدية معاكسة
Antifreeze Protein	بروتين مانع التجمد
Antifuse Links	روابط مقاومة للفصم
Antigen	مستضد - مولد ضد
Antigen Presenting Cells	خلايا مقدمة للمستضد
Antigen Specificity	خصوصية المستضد
Antigenic Epitope	موقع ارتباط الجسم المضاد على المستضد
Antilock Brakes	مكابح ضد القفل
Antilock Braking Control	ضبط الكبح ضد القفل
Antilock Braking Systems - ABSs	أنظمة الكبح ضد القفل
Antilogarithm	مقابل اللوغاريتم - اللوغاريتم المضاد
Antimicrobials	مضاد للجراثيم
Antimony	أنتيموني - عنصر فلزي
Antioxidant	مضاد للأكسدة
Antiozonants	مضادات التحول إلى أوزون
Antiparallel - AP	متوازي مضاد - مضاد التوازي
Antiporter	ساعي سيتوبلازمي
Antireflective Layer - Coating	طبقة/الطلاء مضادة للانعكاس
Antisense	مضاد للتعبير
Antisense Oligonucleotides	متعدد نيوكليوتيدات معاكس
Antisense RNA Transcript	نسخة أر أن أي معاكسة للكود
Antistatic Agents	مواد مضادة للستاتيكية الكهربائية
Antisubmarine Warfare - ASW	حرب مضادة للغواصات
Antisymmetric	غير متماثل - معاكس التناظر
Antisymmetric Angle - Ply Laminates	زاوية عدم تناظر التصفيح - صفائح طبقية معاكسة التناظر ذات رقائق مائلة
Antisymmetric Cross - Ply	عدم التناظر المقطعي التصفيحي - مصفحات رقائق متقاطعة

Laminates	غير متماثلة
Antisymmetric Laminate	صفحة طبقية معاكسة التناظر - التصفح الغير متناظر
Antisymmetric Angle - Ply	زاوية التباين
Antitechnology	ضد التكنولوجيا
Antitrust	مضاد للاحتكار
Antivirus Protection Software	برمجية الحماية ضد الفيروسات
Anvil	سندان
Any Key Answering	قابلية إجابة المكالمة بأي مفتاح
Aorta	شريان أبهر
Aortic Arch	قوس الأبهر
AOX	هالوجينات عضوية قابلة للادمصاص
APA	أمينوبينيسيلانيك
Apa-6	حمض 6- أمينوبينيسيلانيك
Apatite	أباتيت - أحد المكونات المعدنية للعظام و الأسنان - فلز أباتيت
Aperture / Apertures	فتحة - كوة / فتحات
Apex	قمة
Aphelion	أوج
API	معهد النفط الأمريكي
API Gravity	مقياس الثقل للنفط بدلالة ثقله النوعي وضعه معهد البترول الأمريكي API
Apoenzyme	بروتين الانزيم
Apoptosis	موت مبرمج
Apparent	ظاهر
Apparent Color	لون ظاهري
Apparent For A Lamina	ظاهر بالنسبة للصفحة - ظاهري لرقاقة
Apparent For Orthopic Lamina	تباعده من أجل التصفح بمحور متعامد طولي - ظاهري للرقاقة ثلاثية المناحي
Apparent Mass	كتلة ظاهرية
Apparent Power	استطاعة ظاهرية
Apparent Wander	حيود ظاهري
Appearance	مظهر
Appearance Lumber	خشب خام ذو مظهر نظيف
Appendage	ذيل ملحق بجسم أكبر حجماً - لاصقة
Appendix	مُلحَق
Applet	بُرَيْمَج

Appliances	أدوات منزلية
Application Layer	طبقة التطبيق
Application Programming Interface - API	واجهة برمجة التطبيقات
Application Programs	برامج التطبيقات
Application Service Provider - ASP	مزود خدمة برامج تطبيقية
Application Specific	ذات التطبيق المحدد
Application Specific Control Functions	مُبرمج لحمل وظيفة - مخصصة للتحكم بالأعمال
Application Specific Integrated Circuit - ASCI	تطبيق نوعي لإدارة متكاملة
Application Specific Matrix	مصفوفة تطبيقات معينة
Application Specific Optical Component - ASOC	تطبيقات لمركبات بصرية معينة
Applications	تطبيقات
Applications Of Composite Materials	تطبيقات المواد المركبة
Applied Stressed Areas	مناطق تطبيق الاجهاد
Applied Voltage	فولتية تطبيقية - الفولتية المطابقة
Appreciating One's Own Cultural Identity	تقدير الانسان لهويته الثقافية
Approaches	مقاربات
Appropriate Input Pins	دبابيس الدخل المناسبة
Approximation	تقريب
Approximation - Virtual - Cathode	تقريب مهبط واقعي
Approximation - Virtual - Crystal	تقريب بلور واقعي
Appurtenance	ملحقات فرعية - أدوات
Apron Slab	صبة - لوح/بلاطة/ إزارة
Aquaphilicity	قدرة على جذب الماء
Aqueous Dispersion	تشتيت مائي
Aqueous Self - Assembly	تجميع ذاتي مائي
Aqueous Solution	محلول مائي
Aqueous/Organic Two - Phase Systems	أنظمة مائية/عضوية ثنائية الطور
Aquifer	حوامل مائية - طبقة صخرية ينساب الماء ضمن مسامها المتصلة - مكن المياه الجوفية - مكن مائي
Arabinogalactans	أرابينوغالاكتان
Arabinose	أرابينوز
Arachidonic acid	حمض الأراشيدونيك
Aramid Fibers	ألياف الأرميد

Aramid Paper Pulp	لب ورق الأرميد
Aramid Yarn	صوف زجاجي ارميدي - جدائل الأرميد
Arbitrary Shifting	انتقال اعتباطي
Arbitration	تحكيم
Arc	قوس
Arc Method	طريقة قوسية
Arc Resistance	مقاومة قوسية - مقاومة الانفراغ الكهربائي
Archaeobacteria	بكتيريا الأركيا - العتائق
Archimedes' Principle	مبدأ/قانون أرخميدس
Architecturally Significant Requirement - ASR	متطلب مهم من الناحية الهيكلية
Architecture	بنيان - هندسة معمارية
Architecture - Centric Software Project Planning - ACSPP	تخطيط مشاريع البرمجيات ذات الهيكلية المركزية
Architecture RISC Processors	معالجات RISC - الهندسة الدقيقة
Architecture Slices	شرائح هيكلية
Architecture Tradeoff Analysis Method	أسلوب تحليل للمفاضلة الهيكلية
Arcing	تقوس/تشور - تكوين شرارة
Arcuate Artery	شريان قوسي
Arcuate Vein	وريد قوسي
Area	مساحة
Area And Cross - Sectional Area	مساحة ومساحة مقطع عرضاني
Area Defects	عيوب المنطقة - نقص في المساحة
Areal	مساحية
Areal Storage Density	كثافة التخزين المساحية
Areal Sweep	كنس المساحات
Areal Weight	وزن مساحي
Arginine	أرجينين
Argon - Inert Gas	أرغون - غاز خامل
Argon Ion Laser	ليزر الأرغون أيون
Argon Plasma Etching	تنميش/حفر باستعمال بلازما الأرغون
Argon/KTP lasers	ليزرات أرغون KTP
ARINC	شركة راديو الطيران المحدودة
Arinc 629 440	شركة الملاحة الجوية المتحدة
Arithmetic	حساب
Arithmetic and Logic Unit - ALU	وحدة الحساب والمنطق

Arithmetic Law Of Precedence	قانون حسابي للأسبقيّة
Arithmetic Laws Of Sign	قانون حسابي للإشارة
Arithmetic Logic Unit - ALU	وحدة حسابيّة منطقيّة
Arithmetic Mean	متوسط حسابي
Arm	ذراع العزم
Armagnac	والارماغناك
Armature	محور حركة - ارماتشور -محور الحركة المغنطيسي في المولد - المحور المغنطيسي الدوار - الدرع
Armature Wound	أفافة محور حركة
Armchair	مقعد ذو ذراعين - أريكة
Armed Forces	قوات مسلحة
Armiento - Craig	ارمينتو:كراك
Armoloy	إجرائيّة الأرمولوي لطلي المعادن بالكروم - طلاء كثيف حبيبي أرمولوي
Armour	درع - صفيحة واقية
Aromatic	عطري
Aromatic Copolymers	بوليميرات مشتركة عطرية
Aromatic Diamine	ديامين عطري
Aromatic Hydrocarbons	هيدروكربونات عطريّة
Aromatic Ring	حلقة أروماتية - حلقة عطرية
Aromatics	عطريات
Array	صفيفة
Array Antennas	هوائيات المصفوفات - مصفوفة هوائيات
Array Conductors	مصفوفة موصلات
Arrayed Waveguide Gratings - AWG	محزوز دليل موجي منظم
Arrays	مصفوفات
Arrhenius	أرّنيوس
Arrhenius Equation	معادلة أرنيوس
Arrhythmias	اضطراب نبض القلب
Arsenic	زرنیخت
Arsenic Removal	إزالة الزرنیخ
Arsenide - As	زرنیخیت
Art	فن
Art - C-2	زجاج فنّي - سي-2
Arterial Main	أنابيب رئيسة شريانية: أنابيب مياه رئيسة تؤمن الإمداد

	بالاحتياجات المائية - أنابيب مياه صرف الرئيسة
Arteriole	شريان صغير - شُرِين
Artery	شريان
Artesian Borehole	ثقب حفر ارتوازي
Arthrospores	بوغ مفصلي
Articulated Joints	مفاصل ظاهرة
Artificial	صنعي
Artificial - Feel System	نظام اللمس الصناعي
Artificial Aging	تعتيق صناعي
Artificial Biosynthetic Pathway	مسار اصطناع حيوي صناعي
Artificial Blood Vessels	أوعية دموية صُنعية
Artificial Constraint	عوائق اصطناعية
Artificial Feel Unit	وحدة الاشعار الاصطناعي
Artificial Fibers	ألياف صناعية - ألياف تركيبية
Artificial Insemination - AI	تلقيح اصطناعي
Artificial Intelligence	ذكاء اصطناعي
Artificial Nerves And Sensors	أجهزة حاسة/حساسات و أعصاب اصطناعية
Artificial Skin	جلد اصطناعي
Artificially Radioactivity	نشاط إشعاعي اصطناعي
Artificially Structured Materials	مواد ذات بنية اصطناعية
Artisian Water	مياه ارتوازية
As - Fabricated	كما هو مصنع
As Soon As Possible - ASAP	بأسرع وقت ممكن
Asbestos	اسبست - أميانت
Asbestos Substitutes	بدائل الأسبستوس/أميانت
Ascii	أسكي
Ascii Serial Interfacing	تواصل بتسلسل اسكي
Ascogonia	محتضرات زقية
Ascospores	أبواغ زقية
Aseptic Packages	تعليب/علب مطهرة
Aseptic Propagation	إكثار معقم
Ash	رماد
Ash And Sludge	رماد ووحل - الحمأة والرماد
ASM Handbook - ASMH	كتاب جمعية المواد الأمريكية
ASM International - American Society of Mechanical Engineers -	الجمعية الأمريكية للمهندسين الميكانيكيين

ASME	
ASP	بولمر فاعل بالسطح القلوي
Aspartame	أسبارتام
Aspartase	أسبرتاز
Aspartic Acid	حمض الأسبارتيك
Aspect Ratio	ناحية نسبية - نسبية الوجاهة - نسبة امتداد الجناح/نسبة باعية - نسبة الوجاهة
Aspergillus Niger	عفن أسود
Asphalt	اسفلت
Asphalt Incorporation	إدماج الإسفلت
Aspirator	سفاطة
Assays	معايير
Assembler	مجماع
Assembly	مجمع - تركيبية
Assembly - Line	نظام تجميع
Assembly Costs	كلفة التجميع
Assembly Counterpart	متمم تجميع
Assembly Language Or Assembler	لغة التجميع - المجمع
Assessment	تقييم الأثر
Assessment And Improvements	تقييم و تحسينات
Assets	موجودات - أصول
Assimilation	استيعاب - تمثيل
Assimilative Capacity	قدرة الهضم والتمثل: قدرة المياه على تلقي مياه صرف / مواد سامة دون إحداث تأثيرات ضارة / الإضرار بالحياة المائية وصحة من يستخدمون المياه المتلقة
Assistant	مساعد
Assisted Tunneling	مساعد نفقياً
Associated And Nonassociated	مرتبط و غير مرتبط
Association	اتحاد - تجمع
Association - End Multiplicity Coverage	تغطية نهاية الارتباط التعددية
Association Constant	ثابت الارتباط
Association of Computing Machinery - ACM	جمعية المعدات الحاسبة
Associative	تجميعي
Associative Law	قانون ترابطي
Assuming Constant Forward Speed	مع افتراض سرعة أمامية ثابتة

Astable Multi - Vibrator	رَجَّاحٌ متعدد لامستقر
Asthenosphere	أستينوسفير غلاف ضعيف - ارض هشة من قشرة يابسة
ASTM	الجمعية الأمريكية لاختبار المواد
ASTM defined	مُعَرَّف من قبل الجمعية الأمريكية لاختبار المواد أي إس تي إم
Astronomical Distance	بعد فلكي
Asymmetric Laminate	مصفحة غير متناظرة - التصفح اللامتماثل - صفيحة طبقية لا متناظرة
Asymmetric Membranes	أغشية لاتناظرية
Asymmetrical Digital Subscriber Line - ADSL	خط المشترك الرقمي اللامتناظر
Asymptotically	مقاربة
Asynchronous Counter	عداد غير متزامن
Asynchronous Data Transmission	إرسال البيانات الغير متزامنة
Asynchronous Fast Packet Switching Technique	تقنية تحويل الرزمة السريعة غير المتزامن
Asynchronous Time Division Multiplexing	تضميم بتقسيم الزمن الغير المتزامن
Asynchronous Transfer Mode - ATM	نمط البث غير المتزامن
Asynchronous Transmission	بث غير متزامن
At Constant Pressure	تحت ضغط ثابت
At Constant Volume	تحت حجم ثابت
Atactic Striosomer	متماكب فراغي - ايزومير مجسم/رنحي
Atactic Sterioisomer	متماكب فراغي غير منتظم
ATC transponder	متلقي مراقبة الحركة الجوية ATC
Atheroma	تصلب شرايين
Atherosclerosis	عصيدة دموية
Atmosphere	غلاف جوي - الأتموسفير/الجو
Atmospheric Physics	فيزياء الجو
Atmospheric plasma spray - APS	ترذيذ بالبلازما تحت الضغط الجوي
Atmospheric Plasmas	بلازما الضغط الجوى
Atmospheric Pressure	ضغط جوي
Atmospheric Vacuum Breaker	فاصل إخلاء الهواء: أداة تمنع ارتداد محلول غير قابل للشرب إلى نظام مياه الشرب
Atoll	جزيرة مرجانية
Atom	ذرة
Atom Economy	اقتصاد الذرة
Atomic Absorption Spectrometer	مقياس طيف الامتصاص الذري مقياس يقوم لكشف وتحليل

	الأطوال الموجية الممتصة من الطيف الكهرومغناطيسي
Atomic Absorption Spectrophotometer	مطياف الامتصاص الذري
Atomic Bonding	ارتباط ذري
Atomic Bonding Table	جدول ارتباط/رابطة ذري
Atomic Clock	ساعة ذرية
Atomic Energy Act	مرسوم الطاقة الذرية
Atomic Energy Commission - AEC	وكالة الطاقة الذرية
Atomic Force Microscope - AFM	مجهر القوة الذري
Atomic Forces	قوى ذرية
Atomic Mass	كتلة ذرية
Atomic Mass Unit - Amu	وحدة الكتلة الذرية
Atomic Number	عدد ذري
Atomic Orbital	مداري ذري
Atomic Orientation	وضعية ذرية
Atomic Packing Factor - Apf	درجة/نسبة التراص الذري
Atomic Planes And Four - Step Procedure	مستويات ذرية وإجرائية الأربع خطوات
Atomic Radius	نصف القطر الذري
Atomic Resonance	رنين ذري
Atomic Space Lattice	شبكة فراغية ذرية
Atomic Structure	بنية ذرية
Atomic Weight	وزن ذري
Atomistic Deposition	توضّع ذري
Atomizing	تذير
Atoms	ذرات
ATP Yield	ناتج الأدينوزين ثنائي الفوسفات
Atrium	أذنين القلب
Attached	متّصلاً - مربوطاً
Attached Units	أجزاء متّصلة
Attachment To A Fiber	مرتبط بليف
Attenuated	مضعّفة - مخفّفة
Attenuation	توهين
Attenuation Distortion	تشوّه التوهين
Attenuation Test Equipment	جهاز قياس التوهين
Attenuation To Crosstalk Ratio - Acr	نسبة التوهين إلى التشويش الصوتي

Attenuator / Attenuators	موهن / موهنات
Attitude	سلوك - وضع
Attitude Algorithms	خوارزميات المواقف
Attitude Derivation	اشتقاق الوضع
Attitude Direction Indicator	مؤشر اتجاه الموقف
Attitude Heading Reference Systems	أنظمة مرجعية للوضع والاتجاه
Attitude With Respect To Local North	موقف نسبة للشمال المحلي
Attraction Of Electrons	جذب الالكترونات
Attribute Driven Design - ADD	تصميم محكوم بخصائص
Attrition	طحن/سحل
Attwater's Prairie Chicken	دجاجة البراري من النوع اتواتر
Audible	سمعي - مسموع
Audible Chatter	صوت الاصطكاك
Audible Continuity	استمرارية سمعية
Audible Elapsed Talk Timers	مؤقتات مكالمة ذات صوت
Audible Keypad Feedback	استجابة رفاة المفاتيح الصوتية
Audio	صوتي
Audio - Frequency Signals	إشارات التردد السمعي
Audio Compact Disks CDs (Audio CDs)	أقراص مدمجة سمعية
Audio Effect	تأثير صوتي
Audio Filtering	تفاوت في حدة الصوت
Audio Frequencies	ترددات صوتية
Audio Frequency Signals	إشارات التردد الصوتي
Audio IC	دارة سمعية متكاملة
Audio Or Voice Transformers	محولات سمعية/صوتية
Audio Output Jacks	قوابس خرج سمعية
Audio Signal	إشارات صوتية سمعية
Audio Sine Wave	موجة جيبيية سمعية
Audio Speaker	مكبر صوت
Audio Tape Recorder	مسجل الكاسيت السمعي
Audio Tapes	أشرطة تسجيل
Audiotape Player	مشغل الكاسيت السمعي
Audiovisual Presentations	عروض سمعية بصرية
Auger	بريمة الحفر - مثقب

Augmentation	إكثار - تزايد
Augmenter	مُزيد
Austempering	عملية تقسية على المعدن تكسبه خواص ميكانيكية أكثر جودة - معالجة حرارية في الطور ال/ستيني: معالجة حرارية لل فولاذ لزيادة المق/مة والمتانة
Austenite	أوستنيت
Austenitic Stainless Steel	فولاذ أوستينيقي مقاوم للصدأ
Autarchy	حكم مطلق
Autarky	اكتفاء ذاتي
Authentication	أصالة - تصديق - اقرار
Authorization	تفويض
Authorized Access	دخول غير مصرح به
Auto	سيارة
Auto - Stabilisaion	استقرار آلي
Auto - Throttle Systems	أنظمة الخنق الآلي
Auto Answer	إجابة آليّة
Auto Call	اتصال آلي
Auto Industry	صناعة السيارات
Auto Ranging	مدى الأداء
Autoclave	صاد - موصد - اوتوكلاف
Autografting	تطعيم ذاتي
Autoimmumne Response	استجابة المناعة الذاتية
Autoimmune Desease	مرض مناعة ذاتية
Automate	يؤتمت
Automated System	منظومة مؤتمتة - نظام مؤتمت
Automated Tape Laying Machines	آلات مؤتمتة لتوضع الشريط
Automated Tow Placement	توضع بالسحب المؤتمت
Automatic Adaptive Equalizers	مُعادلات المهايء الآليّة
Automatic Control	ضبط ذاتي/أوتوماتيكي
Automatic Control Valves	صمامات تحكم أوتوماتيكي
Automatic Direction Finder - ADF	محدد الاتجاه الأتوماتيكي
Automatic Flare	تمدد آلي
Automatic Frequency Control - AFC	تحكم آلي بالتردد
Automatic Generation Of	إنشاء أوتوماتيكي
Automatic Insertion Machines	مكائن إدغام أوتوماتيكية

Automatic Landing	حط/هبوط آلي
Automatic Samplers	أخذات العينات الآلية
Automatic Sprinkler	رذاذ ذاتي أوتوماتيكي
Automatic Sprinkler System	نظام ترديد أوتوماتيكي
Automatic Switching	تحويل آلي أوتوماتيكي
Automatic Teller Machines (ATM)	آلات الصراف الآلي
Automatic Test Equipment	معدات الفحص الآلي
Automatic Volume Control - AVC	ضابط الجهازة الآلي
Automatic Zeroing	تصغير ذاتي
Automation	أتمتة
Automation For	أتمتة من أجل
Automobile Body	جسم سيارة - جسم ذاتي الحركة
Automobiles	مركبات
Automotive	ذاتي الحركة
Automotive Aluminum Recycling Loop	دورة إعادة تدوير الألمنيوم العربات
Automotive Composite Alliance - ACA	تجمع شركات المواد المركبة المؤتمتة - اتحاد المواد المركبة للعربات
Automotive Diagnostic Functions	وظائف تشخيصية ذاتية
Automotive Electronics	الالكترونيات السيارات
Automotive Shredder Residue	بقايا فرامة العربات
Autonomous Photovoltaic System	نظام فولتضوئي مستقل
Autopilot	قبطان آلي
Autopilot Requirements	شروط الطيران الآلي
Autoradiography	تصوير شعاعي ذاتي
Autoranging	مدى الأداء
Autothermal Thermophilic Aerobic Digestion - ATAD	هضم هوائي ذاتي الحرارة ومحط للحرارة
Autotroph	ذاتي التغذية
Autotrophic	ذاتية التغذية
Autotrophic Bacteria	باكتريا ذاتية التغذية
Autotrophic Metabolism	ايض الغذاء الذاتي
Auxiliary Offline Memory	ذاكرة مفصولة مساعدة
Auxiliary Power Unit - APU	وحدة الطاقة الاحتياطية /المساعدة
Auxiliary Programming Device	جهاز برمجة مساعد
Auxins	أوكسينات - هرمونات نمو نباتية

Auxotrophic	تغذية مخلطة عونية
Auxotrophic Mutation	طفرة تصيغ الحاجة لعامل نمو خارجي المصدر
Availability	جاهزية
Availability Factor	عامل التوفر/الأتاحية
Avalanche	تيهور - انهيار
Avalanche Breakdown	انهيار/تيهور جارف
Avalanche Current	تيار تيهوري
Avalanche Effect	أثر/تأثيرالتيهور
Avalanche Photodiode	صمام ثنائي ضوئي تيهوري
Avalanche Photodiodes	صمامات ضوئية تيهورية
Avalanche Power	قدرة التيهور
Average Atomic Mass	كتلة ذرية وسطية
Average Molecular Shape	متوسط الشكل الجزيئي
Average Molecular Weight	وزن جزيئي وسطي
Average Polar Fraction	كسر متوسط القطبية
Average Power	معدل القدرة
Average Propagation Delay	معدل تأخير الإنتشار
Average Rectified Forward Current	متوسط التيار الأمامي المقوم
Average Voltage	متوسط التوتر الكهربائي - متوسط الفولتية
Average Wattage	استطاعة وسطية - متوسط الواطية
Averages	قيم وسطية/متوسطات
Avionic Technician	فني إلكترونيات الطيران
Avionics	إلكترونيات الطائرة المحمولة - إلكترونيات الطيران
Avionics Environmental Requirements	متطلبات بيئية لإلكترونيات الطيران
Avionics Systems	أنظمة الطيران الالكتروني
Avogadro's Number	رقم افوغادرو
Avoparcin	أفوبارسين
Axes	محاور السفينة الجوية -محاور الطائرة
Axial - Leaded Glass	زجاج طرف محوري
Axial And Angular Fiber Misalignment Losses In Couplers	فقدان زاوي و محوري لخطأ تراصف الليف في المزدوجات
Axial Cathode	كاثود محوري
Axial Coefficients	مُعاملات محورية
Axial Deformation	تشوه محوري
Axial Leaded Bead Thermistor	ثرمستور محوري ذو البلى الرصاصية

Axial Pencil Electron Beam	شعاع إلكترون قلم محوري
Axial Ray	شعاع محوري
Axial Route	مسلك محوري
Axial Stiffness	مقاومة التشوّه المحورية - القساوة المحورية
Axial Strength	متانة محورية - مقاومة محورية
Axis System	نظام محاور
Axis System Standard	نظام محاور معياري
Axisymmetric	تناظر أسطواني
Axon	محور عصبي
Axonic	عصبوني
Azeotropic Condensation	تكاثف أزيوتروبي
Azeotropic Distillation	تقطير صامد للغليان
Azimuth	سمت
Azo - Type	كروموفور/ملوان من النوع آزو
B - H Hysteresis Curve For Ferromagnetic Material	منحني التلاكو -التخلفية - البطاء لـ B - H في المادة الحديدية المغناطيسية
B - H Product	جداء B - H
B.C.E	قبل الميلاد
BAC One - Eleven accident	حادث الطائرة BAC
Bacetria	بكتيريا
Bacetriphagos	ملتهمات بكتيرية
Bacilli	بكتيريا عصوية
Bacitracin	بسيتراسين
Bacitracin And Other Peptide Antibiotics	باسيتراسين ومضادات الحيوية الببتيدية الأخرى
Back - Crossing	تصالب رجعي
Back - To - Nature Movement	حركة العودة الى الطبيعة
Back - Up	تخزين احتياطي
Back - Wave Crossed - Field Amplifier Or Amplitrons - Bwcf	مضخم الموجة الخلفية المستعرضة - الأمبليترون
Back Action	فعل خلفي
Back Beater	خفاقة خلفية تقوم بمزج الحمأة باستمرار
Back e.m.f	قوة دافعة كهربائية عكسية
Back Flow Preventers	موانع رجوع الانسياب
Back Pressure	ضغط مرتد
Back Reflection	انعكاس راجع - انعكاس خلفي

Back Side	جانب يساري من منحنى الدفع المطلوب والـ front side هو الجانب اليميني للمنحنى
Back To Back Diode	صمام ثنائي نوع ظهر إلى ظهر
Backbone	عمود فقري
Backcrossing	تلقیح رجعي
Backed Up	مدعومة
Backfire	انبعاث خلفي
Backflooding	فيض مرتد
Backflow Preventers	موانع رجوع الانسياب
Background And History	خلفية و تاريخ
Background Noise	ضوضاء الأرضية
Backlight	إضاءة الخلفية
Backpanels	لوحة الدارات الخلفية
Backplane Wire	سلك مطبوع
Backplanes	لوحات خلفية
Backscattered	تبعثر مرتد - استطارة خلفية
Backscattering	إستطارة خلفية
Backstop Technology	تقنية الحاجز الخلفي
Backup Devices	أجهزة الإسناد
Backup Source - Solar	مصدر دعم - شمسي
Backup Sources	مصادر/منابع الدعم الاحتياطي
Backward Integration	تكامل ارتجاعي
Backward Radiation	إشعاع خلفي
Backward Wave Amplifier - BWA	مضخم الموجة الخلفية
Backward Wave Crossed Field Oscillators Or Carcinotrons - BWCFO	مذبذب الموجة الخلفية المستعرضة - الكارسينوترون
Backward Wave Oscillator - BWO	مذبذب الموجة الخلفية
Backwashing	غسيل مرتد
Bacterial	بكتيري
Bacterial Artificial	صنعي بكتيري
Bacterial Expression Systems	أنظمة تعبير بكتيرية
Bacterial Growth	نمو بكتيري
Bacterial Growth Curve	منحنى نمو البكتيريا
Bacterial growth pH	أس هيدروجيني للنمو بكتيري
Bacterial Substrate	سطح تخمر بكتيري: المادة/السطح الذي تعيش أو تنمو/تتغذى

	عليه البكتيريا
Bactericidal	قاتل للبكتيريا
Bactericide	مبيد جراثيم
Bacteriocins	بكتيريوسين
Bacteriological Contamination	تلوث بكتيري
Bacteriophage	ملتهم الجراثيم والبكتريا - إن كلمة Phagein باليونانية تعني: يأكل
Bacteriophage Vectors	نواقل ملتهم البكتيريا
Bacteriorhodopsin	بكتيريورودوبسين
Baculovirus	فيروس عصوي
Baculovirus Expression Vector Systems	أنظمة التعبير الموروثي التي تستخدم الفيروسات العسوية كناقل
Baffle	حاجز
Baffle Plates	صفائح صد: صفائح معدنية ثابتة/متحركة يتم توجيهها للتحكم بمعدل الانسياب
Baffled Fuel Tank	مصدات خزان الوقود
Bag Molding	قولبة حقيقية
Baghouse Filters	مرشحات الأكياس المنزلية
Baker's Yeast	خميرة الخباز
Balance	موازنة
Balance Of Payment	ميزان المدفوعات
Balance Principle Or Null Detection	مبدأ التوازن أو الكشف الصفري
Balance Tab	سطح الموازنة
Balanced Control Surface	سطح التحكم المتوازن
Balanced Network	شبكة متوازنة
Ball Bonding	ربط الكرة
Ball Grid Arrays - BGAs	مصفوفات شبكة الكرة
Ball Mill	طاحونة كرات - مطحنة كرات
Ball Screws	براغي كروية
Ball Wire Bonding For Gold Wire	ربط سلكي كروي لسلك الذهب
Ballasted Flocculation	تلبد بالتناقل
Ballistic	قذفي
Ballistic Conductance	ناقلية قذفية
Ballistic Magnetoresistance	مقاومة مغناطيسية باليستية
Ballistic Motion	حركة القذيفة
Ballistic Protection	حماية من الطلقات النارية

Ballistic Transport	انتقال بالستي
Ballistic Transport Et Electrons	انتقال بالستيكي للألكترونات
Balloon Shed	سقف منطاد
Balloon Signaling	إشارة بمنطاد
Balls	كرات المضرب
Balun	بالن
Bamate Pesticides	فوسفات عضوي
Bamboo	خيزران
Band	حزمة - مجال - نطاق
Band - Pass Filter	فلتر/مُرشِّح إمرار نطاقي
Band - Reject Notch Filter	مرشح تلمي
Band - Stop Filter	فلتر/مُرشِّح إيقاف نطاقي
Band - To - Band	نطاق الى آخر - حزام إلى حزام
Band Defects	عيوب في القطاع
Band Designation	دلالة النطاق
Band Energy	طاقة نطاق
Band Offset	نطاق الموازنة
Band Reject	رفض الحزمة/النطاق
Band Reject (Notch) Filter	مرشح تلمي
Band Theory	نظرية نطاقات الطاقة - نظرية النطاق
Bandgap	فراغ حزمة - الطاقة المكافئة لطاقة الفراغات - نطاق فجوة- هوية النطاق - فجوة شريطية
Bandgap Engineering	هندسة ثغرة الحزمة
Bandgap Wavelength	طول موجة الفجوة النطاقية
Bandpass	تمرير الحزم - تمرير النطاق
Bandpass Filter / Bandpass Filters	مرشح تمرير حزمة / مرشحات التمرير النطاقية
Bandpass Signal	إشارة مُزاحة
Bandwidth	عرض الحزمة الترددية - عرض المجال الترددي
Bandwidth - Limited Operation	عمليات ذات السعة الموجية المحدودة
Bandwidth Measurement	قياسات عرض الحزمة
Bandwidth Requirements	متطلبات عرض النطاق
Bandwidths	عروض واسعة من النطاقات / الحزم
Bank Angle	زاوية الميل
Bank Angle Command Loop	حلقة التحكم بزاوية الميل -الزاوية مابين الأجنحة و الأفق
Bank Of Filter	جانب المرشح

Bank Of Filter Analyzers	محللات مآشب المرشح
Bank To Turn	ميل للالتفاف
Banking Card	بطاقة مصرفية
Bar	بار - واحدة قياس ضغط - قضيب ذراع - حاجز - عائق - قضيب عارضة
Bar Charts	مخطط أعمدة أفقية
Bar Code	باركود - رمز قضيب
Bar Code Readers	ماسحات ضوئية للباركود
Bar Figure	عارضة/قضيب في الصورة
Bar Graph	مخطط أعمدة بياني لعرض معطيات محددة وفق متحول كالزمن مثلاً
Bar Magnet	مغناطيس قضيب
Bar Screen	غربال مصنوع من قضبان معدنية لا من الأسلاك كما هو شائع - حجاب من القضبان لتتقية الماء
Barbed Wire	اسلاك شائكة
Barcol Hardness	قساوة باركول
Barcol Impressor	جهاز قياس قساوة باركول
Bare Airframe	هيكل عاري
Bare Region	مناطق مجردة
Bare Rock Succession	تعاقب الصخور العارية
Barium	باريوم
Barkhausen Conditions	شروط باركهاوسن
Baro/Inertial Mixing	مزج بارومتري/قصوري ذاتي
Barometer	بارومتر - مقياس الضغط الجوي
Barrel	برميل
Barrel And Socket	طوق وتجويف
Barrel Shifters	انتقال برميلي
Barrel Stave	ضلع البرميل
Barreters	صمامات تثبيت التيار - كبح
Barrier	حاجز
Barrier Containers	حاويات عوائق - عبوات حافظة
Barrier Regions	مناطق صد
Barriers To Adoption	عوائق تبني - موانع قبول
Bars	قضبان قصيرة
Barton'S Pendulum	نواس بارتون

Baryon	باريون
Basal Metabolic Rate - BMAR	معدّل الاستقلاب الأساسي
Basal Metabolism	استقلاب أساسي
Base	قاعدة - أساس
Base - Emitter Junction	وصلات القاعدة . المبعث
Base - Load Plant	مولد حمل أساسي
Base - Load Service	خدمة حمل أساسي
Base Current	تيار قاعدي
Base Emitter Junction	وصلات القاعدة . المبعث
Base Module	وحدة قاعدية
Base Of Diode	قاعدة الديود - ثنائي القطبية
Base Pairing	تزاوج الأسس: ارتباط أساسين في الحموض النووية بروابط هيدروجينية -الكيمياء الحيوية
Base Pairs	أزواج قاعدية
Base Saturation	تشبع قاعدي
Base Station	محطة أساس
Base Terminal	طرف قاعدي
Base To Phone	ترددات محطة أساس إلى - هاتف
Base Units	وحدات أساسية
Baseband	حزمة أساسية
Baseband Signal	إشارة قاعدية
Basic	أساسية
Basic Chemicals	كيميائيات أساسية
Basic Components	مكونات أساسية
Basic Concepts	مفاهيم أساسية
Basic Concepts And Features	مميزات و مفاهيم أساسية
Basic Cost Functions	وظائف خدمية أساسية تقدمها منشأة ذات نفع عام للسكان
Basic Design	تصميم أساسي
Basic Design Principles	مبادئ التصميم الأساسية
Basic Filter Types	أنواع المرشحات الأساسية
Basic Input/Output System - BIOS	نظام الخرج والدخل الأساسي
Basic Logic Gates	بوابات منطقية أساسية
Basic Principles	مبادئ أساسية - قواعد أساسية
Basic Principles And Construction	مبادئ أساسية و بناء
Basic Principles And Schuler Tuning	مبادئ أساسية و توليف شولر

Basic Rate B	معدّل - الأساس B
Basic Rate Interface	وصلة المعدل الأساسي البينية - واجهة المعدل لأساس البينية
Basic Theory	نظرية أساسية
Basic Wire Antennas And Feed Methods	هوائيات سلكية أساسية وطرائق تغذية
Basin Modeling	نمذجة الأحواض
Basis Vectors	متجهات القاعدة
Basket Weave	نسج بطريقة السلة
Bass Sounds	جهير الأصوات
Batch	دفعة مجموعة من المعطيات - العينات تقدم دفعة واحدة
Batch Cultivation Systems	أنظمة الزراعة على دفعات
Batch Fermentation	تخمير بالدفعة
Batch Polymerization	بلمرة على دفعات
Batch Processing	معمل المعالجات
Batch Reactor	مفاعلات ذات دفعات
Batdorf Shell Curve Parameter	وسيط منحنى قشرة باتدورف - متغيّر باتدورف لمنحنى القشرة
Batteries	بطاريات - مدخرات
Batteries - Fuel Cell	مدّخرات - خلية وقود
Battery - Strength Indicator	مؤشر قوة البطارية
Battery And Cell Packaging	رزم البطارية و خلية القدرة
Battery Powered	تعمل بطاقة البطارية
Battery Powered Vacuum Tube Radio Receivers	مستقبلات راديوية أنبوبية مفرّغة تشتغل بالبطارية
Battle Of Currents	معركة التيارات
Baud	بود
Bauxite	فلزّ بوكسيت
Bayesian Estimates	تقدير إحصائي - بايزياني
Bayonet Connector with a Key Type Similar to a BNC Connector	موصل بايونت ذات قفل - شبيهه بموصل بايونت نيل - كونسلمان
BCC Unit Cell	خلية عنصرية
BCS Theory	نظرية باردن - كوبر - شيفر/شرايفر: نظرية شاملة تفسّر سلوك المواد فائقة الناقلية
BCT lattice structure	بنية شبكة مراهنة
Bead Mills	طواحين الكريات
Beads	حبيبات مستديرة متفاوتة الأحجام - خرز
Beam	جانز - شعاع - عارضة

Beam Boundary Conditions	ظروف حدودية للدعامة - شروط حدود شعاع - شروط حدودية للجائز
Beam Direction	إتجاه الشعاع
Beam Electrons Drift Velocity	سرعة إنجراف الكترونات الشعاع
Beam Equilibrium Equations	معادلات التوازن للدعامة - معادلات التوازن للجائز
Beam Index CRT	دليل حزمة أنبوب أشعة الكاثود
Beam Lead Technology	تكنولوجيا طرف الشعاع
Beam Processing	معالجة حزمية
Beam Riding	إشعاع توجيه
Beam Splitter	مقسم الشعاع - الشاطر الشعاعي
Beam Structural	جائز إنشائي
Beam Type Gas Maser Oscillators	مذبذبات ميزر الغازية الشعاعية
Beamwidth	عرض الشعاع
Bearing	اتجاه - مدى - محمل
Bearing Lines	خطوط اتجاه الكترونية
Beat Frequency	تردد مزيج
Beaver	سمور: أحد القوارض المائية يشتهر ببناءه السدود في الجداول والبحيرات من الأغصان والأوراق
Bed	قعر
Bed Of Nails	وسادة المسامير
Bedding	طبقة قاعدية تتخذ أساساً
Bedding And Backfill	تطبق و ردم
Bednorz	إسم بيدنورز
Bedrock	صخر الأديم: الصخر الذي يأتي تحت التربة الزراعية وتشاد عليه الأساسات
Bee - Body - Centered Cell	نحل - خلية مركزة الجسم
Bee Unit Cell - Body - Centered Cubic Unit Cell	خلية وحدة نحلية - وحدة مكعبة مركزية الجسم
Beepers	أجهزة الاستدعاء
Behavioral Restrictions And Assumptions	تصرفات القيود و الفرضيات - فرضيات وقيود السلوك
Behind - Casing Logging	تسجيل خلف التغليف
Bell & Spigot Joint	وصلة تصل طرف أنبوب له شكل كأس مع طرف أنبوب آخر له شكل سدادة
Bell Laboratories	مختبرات بيل
Bell Ringers	رنانات الجرس

Bellcrank	ذراع نقل حركة جرسي - رافعة مرفقية
Bellows	هواء مضغوط بضغط جوي واحد - منفاخ
Belly	جوف
Belt	سِير - حزام
Belt Conveyor	حزام ناقل: حزام من الكاوتشوك يتحرك بشكل مستمر يستخدم في المناجم والمصانع ومحطات المعالجة وغيرها لينقل مواد مختلفة من مكان إلى مكان
Belt Drive	اجتراف خلفي
Belt Filter Press	ضاغط مرشح الحزام: أداة لنزع الماء من الحمأة
Belt Filter Thickeners	مثنخات مرشح حزامي
Bend - Twist Coupling	تزاوج انعطاف - فتل - مقارن ثني - لوي
Bend Loss	فقدان الإنحناء
Bend Radius	نصف قطر الإنحناء - شعاع الالتواء
Bend Strength	مقاومة الانعطاف
Bend Test	اختبار الانعطاف/الانحناء
Bending	انعطاف / انحناء
Bending - Extension Coupling	مزدوج/قرن الانحناء - تزاوج الاستطالة - مقارن ثني - انعطاف - تمدد
Bending Diameter	قطر الإنحناء
Bending Diameter Of Cables	قطر لويّ الكبل
Bending Losses	فقد بالإنحناء
Bending Of Laminated Plates	انعطاف الصفائح متعددة الطبقات
Bending Power	طاقة الانعطاف
Beneficial Reuse	إعادة استخدام مفيدة
Beneficial Soil Amendment	محسنات مفيدة للتربة: مواد تضم عناصر كلسية وجزيئات من الفيرميكوليت والبيرليت والرماد المتطاير لتحسين مواقع المناجم المهجورة والترب الفقيرة
Benign	حميد - الاعتدال
Benign Failure	فتل حميد - عطب سليم
Bent	متقوس
Benthic	كائنات قاعية: كائنات حيوانية/نباتية تعيش على قاع البحيرات والبحار
Benthic Algae	طحالب قاعية
Benthic Organism	منعضيات الأعماق
Benthos	أحياء الأعماق

Benzene	بنزين
Benzene Growth Stoichiometry	قياس نسب العناصر عند النمو على البنزين
Benzoic Acid	حمض البنزويك - الصمغ البنزويني / الجاوي
Benzophenone	بيزوفينون
Berberine Production By Plant Cells	إنتاج البربرين من قبل خلايا النبات
Bernoulli's Theorem	نظرية برنولي
Bernoulli's Equation	معادلة برنولي
Beryllium	بيريليوم
Beryllium Copper - BaCu	نحاس البيريليوم
Beryllium Oxide Platelets	صفائح أكسيد البيريليوم
Bessel Filter	مرشح بسل
Best Available Technology - BAT	أفضل التقنيات المتوفرة
Best Efficiency Point	نقطة التشغيل الأفضل لآلة/جهاز يكون فيها الأداء واستهلاك الطاقة نموذجيان
Beta Decay	اضمحلال جسيمات بيتا - تلاشي بيتا
Beta particles (β)	جسيمات أشعة بيتا
Beta Phase	طور بيتا
Between Atoms	قوة بين الذرات
Between Charges	قوة بين الشحنات
Betz' Limit	حد بيتز
Beveled Angle	زاوية السطح المشطوف
Beveled Surface	سطح مشطوف
B-H Curve	منحني B - H
Bi - Phase Rectifier	مُقوم ثنائي الطور
Bi - Stable	استقرار مزدوج - ثنائي الاستقرار
Bias	إنحياز
Bias Magnet	مغناطيس تحيز
Bias Point	نقطة الانحراف
Bias Voltage	فولتية متحيزة
Biased Negative	انحياز سالب
Biasing	تطبيق انحياز - تطبيق استقطاب
Biaxial Strength Criteria	إعداد معايير القوة ثنائية المحور - معايير المقاومة ثنائية المحور
Biaxial Stretching	نمط ثنائي المحور
Bibliography	ثبت المراجع

Bicarbonate - Carbonate System	نظام كربونات - بيكربونات
Biceps Brachii	عضلة الذراع ذات الرأسين
BiCMOS Gate Array	مصفوفة البوابات BiCMOS
BiCMOS Integrated Circuits	دارات BiCMOS المتكاملة
BiCMOS Technology	تكنولوجيا BiCMOS
Bicompatible	موائمة حيويًا
Biconic	ثنائي التمخرط
Biconical Antennas	هوائيات ثنائية المخروط/قممية مزدوجة
Biconical Horns	أبواق ثنائية مخروط
Biconical Radiators	مشعات ثنائية المخروط
Biconical Tapered Tran Missive Mixer	مخروط ثنائي مستدق مازج مرسل
Bicycle Applications	تطبيقات الدراجة
Bidirectional	نمط ثنائي الاتجاه
Bidirectional Counter	عداد ثنائي الإتجاه
Bidirectional Couplers	مقرنات ثنائية الاتجاه
Bidirectional Laminate	صفائحي ثنائي الاتجاه - صفيحة طبقية ثنائية الاتجاه
Biexciton	ثنائي إيكسايبتون
Bifunctional	ثنائي الوظيفة
Bifunctional Isocyanates	إيزوسيانات ثنائية الوظيفة
Bifurcated Self Wiping Tips	نهايات مسح ذاتي متشعبة إلى شعبتين
Bifurcation	نظرية رياضية /تشعبية - لحل المعادلات التفاضلية - التكاملات في حقول الأشعة - ازدواجية الاتجاه - تشعب
Big Bang	انفجار كبير
Big Business - As Oil Industry	عملية/مشروع ضخم - كالصناعة النفطية
Billboard Array	مصفوفة لوحة الإعلانات
Billing	فترة
Billing Data	بيانات الفاتورة
Billion barrels of oil equivalent - BBOE	بليون برميل من مكافئ نفطي
Bimetal	ثنائي المعدن
Bimetallic Castings	مصبوبات ثنائية المعدن
Bimetallic Strip	قطعة ثنائية الفلز - شريطة ثنائية المعدن
Bimetallics	ثنائيات المعدن
Bimodal	ثنائية النمط - ثنائي الصيغة -الشروط
Bimorph	ثنائي الشكل

Binary	ثنائية - ثنائي - مقياس ثنائي
Binary Adder	جامع للرقم الثنائي
Binary Addition	إضافة الرقم الثنائي
Binary Circuit	دائرة ثنائية
Binary Code	شفرة ثنائية - الكود الثنائي
Binary Compounds	مركبات ثنائية العنصر
Binary Counters	عدادات ثنائية
Binary Data	بيانات ثنائية
Binary Diagrams	مخططات الأطوار الثنائية
Binary Digits	مرتبة ثنائية - أرقام ثنائية
Binary Division	انقسام مزدوج تنقسم فيه الخلية الحية إلى خليتين
Binary Fission	إنقسام ثنائي
Binary Number	رقم ثنائي
Binary Serial Data	بيانات تسلسل الرقم الثنائي
Binary Signal State	حالة إشارة الرقم الثنائي
Binary System	نظام ثنائي
Binder	رابط
Binder Burnout	حرق /إزالة الرابط
Binder Fibers	ألياف رابطة
Binder Material	مادة رابطة
Binding Energy	طاقة الترابط
Bingham Plastic Model	نموذج بينجهام اللدن: نموذج مكون من متحولين لوصف خصائص انسياب السوائل ثقيلة القوام مثل سائل حفر الآبار والحماة وما شابهها
Binocular HMDs	شاشات مركبة في الخوذة ثنائية العينية
Binocular Microscope	مجهر ثنائي الناظور
Binomial System Of Nomenclature	نظام التسمية الثنائية - تسمية علمية
Bio - MEMS	كهروميكانيكية - ميكروية - حيوية
Bioaccumulate	تراكم الحيوي
Bioassay	مقايسة حيوية: قياس تركيز مادة/واحتمال تأثيرها على الخلايا/الأنسجة الحية - اختبار إحيائي لعقار ما
Bioaugmentation	زيادة حيوية
Biocatalysis In Non - Conventional Media	حفز حيوي في أوساط غير تقليدية
Biocatalysis In Organic Media	حفز حيوي في أوساط عضوية
Biocatalyst	محفز حيوي

Biocatalyst Immobilisation And Performance	تقييد حركة الحفاز الحيوي وأداؤه
Biocatalyst Selection	اختيار الحفاز الحيوي
Biocenosis	جماعة حيوية
Biochemical Oxygen Demand - BOD	طلب كيميائي للأكسجين
Biochemistry	كيمياء حيوية
Biocidal Polymers	بوليميرات مبيدة حيويًا
Biocide	مادة سامة للعضويات الحية
Biocompatibility	توافقية حيوية
Biocompatible Organic Solvents	محاليل عضوية ملائمة حيويًا
Biocorrosion	تآكل حيوي
Biocosmetics	مستحضرات التجميل الحيوية
Biodegradability	قابلية التحلل الحيوي
Biodegradable	تتفكك حيويًا
Biodegradable Drilling Mud	طين حفر قابل للتحلل الحيوي
Biodegradation	تحلل حيوي
Bioelastics	مطاط حيوي
Bioenergy	طاقة حيوية
Bioethanol	إيثانول حيوي
Biofilms	أغشية حيوية
Biofilters	مراشح حيوية
Biofluidics	سوائل حيوية
Biofractory	مقاوم للتحلل الحيوي
Biogas	غاز حيوي
Biogas Production	إنتاج الغاز الحيوي
Biogenic Theory	نظرية احيائية - نظرية نشوء حيوي
Biogeochemical Cycles	دورات جيوكيميائية حيوية
Biolast	طلاء last حيوي للأدوات الجراحية
Biolistics	مدفع جيني
Biological	بيولوجي - حيوي
Biological Aeration	تهوية بيولوجية
Biological Analysis Bod	تحلل بيولوجي للاحتياج البيوكيميائي للاوكسجين
Biological Bed	طبقة حيوية
Biological Filtration	ترشيح بيولوجي - حيوي
Biological Growth	نمو بيولوجي - نمو حيوي

Biological Kinetics	حركية بيولوجية
Biological Motors	محركات بيولوجية
Biological Nitrification Denitrification	نترجة - إزالة نترجة بيولوجية
Biological Nutrient Removat	إزالة المغذيات الحيوية
Biological Nutrients	مغذيات بيولوجية
Biological Oxygen Demand	كمية محتاجة من الاكسجين حيويًا - الطلب الحيوي على الأكسجين
Biological Phosphours Removal	إزالة بيولوجية للفسفور
Biological Population Dynamics	أليات السكان البيولوجية - الحركية السكانية الحيوية
Biological Process	عملية/سيرورة بيولوجية
Biological Receptors	مستقبلات حيوية
Biological Systems	أنظمة بيولوجية
Biological Temperature And Pressure	درجة الحرارة والضغط الحيويان
Biological Towers	أبراج بيولوجية
Biological Toxicity Testing	اختبار السمية البيولوجية
Biological Treatment	معالجة بيولوجية - حيوية
Biologically Inspired Material Institute	معهد المواد المستوحاة بيولوجياً
Biologically Inspired Materials	مواد محفزة حيوية - مواد مستوحاة حيويًا
Biologically Resistant	مقاوم حيويًا
Biology	أحياء - علم الحياة - علم الأحياء
Biomagnification	تضخيم حيوي
Biomass	كتلة حيوية
Biomass Conversion	تحويل الكتلة الحيوية
Biomass Decay Coefficient	معامل تحلل الكتلة الحيوية
Biomaterials	مواد حيوية
Biomaterials Therapeutic	مواد حيوية علاجية
Biometric Analysis	تحاليل القياس الحيوية
Biometric Identifier	معرف البيولوجيا الاحصائية
Biomimetic	محاكاة الحيوية - مقايسة حيوية
Biomimicry/Biomimetics	تقليد العمليات الحيوية
Biomolecular	حيوجزيئية - جزيئي حيوي
Biomolecule - Inorganic Cluster Hybrid	تجمع هجين ثنائي الجزيئات لاعضوي
Biomolecules	جزيئات حيوية
Biomorph	بنية شبيهة بالأحياء

Biomotors	محركات حيوية
Biopharmaceuticals	مستحضرات دوائية حيوية
Biopiracy	قرصنة بيولوجية
Biopole	بيوبول - خلائط عديدات هيدروكسي البوتارات
Biopower	طاقة حيوية
Bioreactor / Bioreactors	مفاعل حيوي / مفاعلات حيوية
Bioremediation	مدواة حيوية - إصلاح حيوي
Biosafety Levels	مستويات الأمان الحيوي
Bioscrubbers	غاسلات الغاز الحيوية
Biosensors	محسات/كشافات/مستشعرات حيوية
Biosolids	مواد صلبة حيوية
Biosolids Disposal	طرح المواد الصلبة الحيوية
Biosolids Treatment	معالجة المواد الصلبة الحيوية
Biosphere	غلاف حيوي
Biostimulants	مثيرات حيوية
Biosurfactants	مخفضات التوتر السطحي الحيوية
Biosynthesis	اصطناع حيوي
Biosynthetic Routes	مسالك التصنيع الحيوي
Biota	الكائنات الحية - نباتات وحيوانات حقبة ما
Biotechnology	تقانة حيوية
Biotechnology Applications	تطبيقات التقانة الحيوية
Biotic	أحيائي
Biotic Index	دليل حيوي
Biotin	بيوتين
Biotite	بيوتيت
Biotite System	منظومة بلولايت
Biotransformation	تحويل حيوي
Biotransformation Process Development	تطور عملية التحول الحيوي
Biotransformations	تحولات حيوية
Biowashers	غاسلات حيوية
Bypassing	تجاوز
Bipolar	ثنائي القطبية
Bipolar Digital Logic	منطق رقمي ثنائي القطب
Bipolar Gate Array	مصفوفة البوابات ثنائية القطبية
Bipolar I/O	O/إثنائي القطبية

Bipolar Junction Transistor - BJT	ترانزستور الوصلة ثنائي القطب - ذات الوصلة ثنائية القطب - الترانزيستور ذو الوصل الثنائي الأقطاب
Bipolar Membranes	أغشية ذات طبقات بشحنات متضادة
Bipolar Plate	صفحة مزدوجة القطبية
Bipolar Transistors	ترانزستورات ثنائية القطب
Bipolar Versus Cmos Families	ثنائية القطبية مقابل أصناف الـ CMOS
Birefringence	انكسار مضاعف
Birefringent	ثنائية الانكسار
Birth Rates	معدل الولادات
Bis - Amidrazones	مركبات ثنائي أميدرازون - مركبات اثنائي الأميدرازون
Bisecting An Angle	تتصيف زاوية
Bisector	منصف زاوي - منصف
Bislactams	مركبات ثنائي اللاكتام - مركبات اثنائي اللاكتام
Bismaleimide - BMI	بوليمير ببسماليميد
Bismuth	بزموت - عنصر فلزي
Bisphenol - A Polycarbonates	بوليمير ثنائي الفينول - أ متعدد الكربونات
Bistable Multivibrator	هزاز متعدد ثنائي الاستقرار
Bit	بت
Bit - Binary Digit	رقم ثنائي
Bit Error Rate - BER	معدل أخطاء البت
Bit Rate	معدل البت
Bit Rate Generator	مولد معدل بتات
Bit Transfer Rate	معدل انتقال البت
Bit-32 Floating Point	فاصلة طليقة ذات 32 بت
Bits	بتات
Bitumen	قار - الحمّر - بيتومين
Bituminous	حُمري/قاري - من السقار
Bituminous Coal	فحم قاري
Bivalent	ثنائية التكافؤ
Black Bird	طائر أسود
Black Body	جسم أسود
Black Body Radiation	إشعاع الجسم الأسود
Black Box Models	نماذج العلب السوداء
Black Death	طاعون أسود
Black Hole	ثقب أسود

Black Lung	رئة متفحمة
Black Out	فقد الوعي
Black Segment Digit	مرتبة حاسوبية سوداء
Bladder	مثانة
Blade	شفرة - توربينية
Bland Ford Camp Shutter Telegraph Station	مصراع محطة بلاند فورد كامب البرقي
Blank	فراغ - عقيم - خالي من أي تركيز/محتوى مادة معينة - مسح - نظيف - عاري فراغ - عُفَل
Blank Board	لوحة فارغة
Blanks	قطع بلورات أحادية
Blasticidin	بلاستيديدين
Blasting	سفع
Blastocyst	كبسة أريمية
Blastomers	جسيمات أرومية
Blastosphere	غلاف جرثومي - حامل الأرومة
Blend Devices	أجهزة المزج
Blended Film	غشاء مخلوط
Blending An Arc	توليف قوس كهربائي
Blends	مزائج
Bleomycin	بليومايسين
BLEU automatic landing system	منظومة الهبوط الآلي BLEU الوحدة التجريبية للهبوط الأعمى
BLEU System	نظام الوحدة التجريبية للهبوط الأعمى
Blisk - Bladed Disk	قرص عنفة متكامل مع الشفرات
Bloch Form	شكل بلوك
Bloch Function	وظيفة بلوك
Block	لبنة - كتلة - كتلي
Block Copolymer	بوليمر مشترك تعاقبي
Block Copolymers	بوليميرات مشتركة تكتلية البنية
Block Diagrams	رسوم تخطيطية للمراحل
Block Floating Point Arithmetic	حساب طليق الفاصلة
Block Mutants	طافرات موقفة/معطلة
Blocked Isocyanates	ايزوسيانات معترضة
Blocking Agents	عوامل معترضة - محبطة
Blocking Oscillators	مذبذبات الصد
Blocking Voltage	فولتية الصد

Blocks	مجاميع
Blog Systems	نظم التدوين
Blood	دم
Blood Brain Barrier - BBB	حاجز دماغي دموي
Blood Compatibility	توافقية في التماس الدم - توافقية مع الدم
Blooming	سطوع
Blow Molding	قولبة بالنفخ
Blower	نافخات الهواء: أداة لخلق تيار هواء بهدف تجفيف/تسخين مادة ما
Blowing	نفخ الزجاج
Blowing Agents	عوامل نفخ
Blown Flaps	قلايات نفخ
Blown Optical Fiber	ليف ضوئي منفوخ
Blue - Green Algae	طحالب زرقاء مخضرة
Blunt	غير نائثة - عمياء
Blunt - Nosed	أنف مدبب
Blurring	عدم وضوح
Boards - Photo & Diagram	ألواح - صورة ومخطط
Bobbin Coil	ملف بكرة
Bobweight	كتلة تمثيل
BOD /N/ P ratio	نسبة احتياج بيوكيميائي للأكسجين/نتروجين/فوسفور
BOD Equivalent Population Load	حمولة السكان المكافئة لا الكحك
BOD removal efficiency	كفاءة إزالة الاحتياج البيوكيميائي للاوكسجين
BOD test	اختبار الاحتياج البيوكيميائي
Bode's Stability Criterion	معايير BOD للاستقرار
Body - And Non - Body - Contact Recreation	أنشطة استجمامية وترفيهية تتضمن أو لا تتضمن تماساً جسدياً مع الماء
Body - Centered Cell (BCC)	ب سي سي: نموذج لشبكة فراغية بللورية ذات خلايا مكعبة تتوضع الذرات في قممها وفي مراكزها.
Body - Centered Cubic - Bee	مكعب مركزي الجسم - نحل
Body - Centered Cubic (Bcc)	مكعب متمركز - مركزي الجسم
Body - Centered Cubic Lattice	شبكة مكعبة مركزية
Body - Centered Tetragonal - Bet	رباعي اضلاع مركزي الجسم
Body - Centered Tetragonal (BCT)	خلية رباعية متمركزة
Body Axes	محاور الجسم

Body Centered Cubic Structure	بنية تكعيبية ممرکز الجسم
Body Force	قوة جسمية
BOE	مكافئ برميل نفطي
Boeing	بوينغ
Bog Lakes	بحيرات سبخية
Bohr Magnetron	مغنيطرون بور
Bohr Model	نموذج بور
Bohr Model Of The Atom	نموذج بور الخاص بالذرة
Bohr Radius	نصف قطر بور
Boiler	مرجل
Boiling Point	نقطة الغليان
Boiling Water Reactor - BWR	مفاعل ماء مغلي
Bolometer	مقياس الطاقة الإشعاعية الحرارية - بولوميتر
Bolt	برغي/ مسمار
Bolted	بواسطة برغي
Bolted Connections	وصلات بالمسمار او بالبرغي
Bomb Calorimeter	مقياس الحريرات القنبلي
Bond	ربط - رابطة
Bond Joint	وصلة الرابطة - مفصل الرابطة - وصلة بالالتصاق
Bond Lengthening	استطالة الرابطة
Bond Straightening	استقامة الرابطة
Bondable Bare Wire	عداد السلك العاري القابل للثني
Bondable Metal Foil	عداد بشكل رقاقة معدنية قابلة للثني
Bondable Wire Mounted On Plastic Or Paper Base	عداد سلكي مركب على قاعدة بلاستيكية أو ورقية
Bonded	بالالتصاق
Bonded - Bolted	بالالتصاق والبرغي
Bonding	تربط - التصاق
Bonding Characteristics	مميّزات الترابط/الالتصاق
Bonding Orbital	مدار الترابط
Bonding Pads	رفادات متأصرة - لبادات ربط
Bonding State	حالة الترابط
Bonds	روابط - قوى تماسك
Bone Dry	جاف تماما
Bone Marrow	نخاع عظمي
Bones	عظم

Book Ham Technologies	تقنيات بوك هام
Boolean Algebra	جبر بولياني
Boolean Equations/Boolen Equations	معادلات بولنيان
Boolean Logic	منطق بولياني
Boolean Operations	عمليات بوليانية
Boolean Sum Of Product Logic	منطق بُوليان لجمع حاصل ضرب الدخل
Boom	ذراع تطويل: أداة معدنية قابلة للربط مع مقبض / مع مفتاح آلة للتمكن من إدارته / فكه بسهولة
Booster Pumps	مضخات معززة مضخات احتياطية جاهزة لوضعها فوراً بالخدمة عند الضرورة
Borehole	ثقب حفر - حفرة السبر - تجويف حفرة البئر
Boresight	محوريصري لهوائي الرادار
Boring	تجويف
Born's probabilistic view	احتمالية بورن - فكر/رؤية بورن الاحتمالي
Boron	بورون
Boron - Alaluminum - Galuim - and Induim (Boron - AI - Ga - and In)	البورون - والالمنيوم - والغاليوم - والاندنيوم
Boron - Aluminum	بورون - ألمنيوم
Boron - Aluminum Mmc	بطاقة وسائط متعددة بورون - ألمنيوم - مادة مركبة إم إم سي ذات رابط معدني
Boron Epoxy	بورون - إيبوكسي
Boron Fibers	انسجة بورونية - ألياف بورون
Boron Nitride - BN	نتريد البورون
Borosilicate	زجاج بوروسيليكات
Borosilicate Glass	زجاج سيليكات البورون
Borscht	برش: حساء روسي
BORSIC Fiber	ليف بورسيك - ليف بور مغلف بكاربيد السيليسيوم
Boson	بوزون
Bottlenecks	اختناقات
Bottles	قوارير
Bottom - Up	قاع - أعلى - صعودي
Bottom Rudder	حرف الدفة بجهة الجناح المنخفض في حالة دوران الطائرة بزواوية ثابتة - استخدام الدفة لتخفيض الدرجة دون زيادة زواوية الدرجة
Boulder	جلمود
Bound Electron	إلكترون مقيد

Bound States	حالات حدودية
Bound Velocity	سرعة حدية
Boundaries	حدود
Boundary Condition	شرط حدّي - شرط المتخامة
Boundary Interior Loop Coverage	تغطية حلقة الحدود الداخلية
Boundary Layer	طبقة حدية/محاذدة
Boundary Layer Control	طريقة للتحكم بسلوك طبقات جريان السوائل
Boundary Layer Effect	أثر/تأثير الطبقة الحدودية
Boundary Layers	طبقات متاخمة
Bounding Techniques	تقنيات التحديد - تقنيات حدية
Bourdon Gauge	مقياس بوردون: جهاز لقياس ضغط السوائل في مختلف الأوساط /نسبة للفرنسي بوردون
Bovin Serum Factors - BSF	عوامل مصل البقر
Bow Tie Antenna	هوائي الأرية الفراشية
Bow's Notation	ترميز سهمي
Boyle's Law	قانون بويل
Bracket	حاصرة
Brackish Water	مياه قليلة الملوحة - اجاج
Bradykinin	براديكينين
Bragg Grating	محزوز براغ
Bragg Mirror	مرآة براغ
Bragg Reflectors	عاكسات براغ
Bragg's Law	قانون براغ
Braided Fabrics	أقمشة مضمفورة
Braided Metal Lanyard	حبل قصير من معدن مجدول
Braiding	جدل - تضفير
Brake	مكبح
Brake Efficiency	فعالية الفرملة/كفاءة مكبحية
Brale Sphere - Conical Diamond Penetrator	ثاقب بريل الماسي الكروي - المخروطي
Bramah Press	مكبس براما
Branched	متفرعة
Branched Structures	متفرعة البنية
Branched Structures Polymers	بوليميرات ذات بنية متفرعة
Brand Name	علامة تجارية
Brandt Number 1	رقم برانددت 1 - وهي حاصل قسمة انتشارية قوة الدفع على

	الانتشارية الحرارية
Brandy	براندي
Brass	شَبَه - نحاس أصفر - خليطة النحاس والتوتياء
Brayton Cycle	دورة برايتون
Brazing	تقسية - وصل باللحام
Brazing - Joint	اتصال - تقسية/وصلة باللحام
Break - Even Energy	طاقة التعادل
Break - Junction	كسر - الوصلة
Break Before Make	أقطع قبل العمل
Break Frequency	تردد الانكسار
Break Out Cable	كبل الفصل
Break Over	تخطي
Break Pressure Tank	خزان تقنيت الضغط
Breakdown	انهيار
Breakdown Voltage	فولتية/توتر التعطيل/الانهيار
Breakpoint Adsorption	إدمصاص نقطة الإنكسار
Breakpoint Chlorination	كلورة الحدّ الفاصل
Breakthroughs	اختراقات
Breast Cancer	سرطان الثدي
Breech Lock	قفل المغلاق
Breeder Reactors	مفاعلات تكاثرية/ولودة - مفاعلات بريدنر - مفاعلات القدرة
Breeding	تربية وتأسيس
Bretton Woods System	نظام بريتون وودز
Brevis Lattices	شبكات بريفيه
Brewsters Angle	زاوية بروستر
Brick Manufacturing Process	عملية تصنيع الطوب
Bridge Circuits	دارات القنطرة
Bridge Rectifier	جسر التقويم - المقوم الجسري/القنطري
Bridges	قناطر
Bright Field	مجال ساطع
Brighter	أكثر سطوعاً
Brightness	سطوع
Brillouin	رويان
Brillouin Zone	منطقة بريوان
Brine	ماء شديد الملوحة منبوز - محلول ملحي/شديد الملوحة

Brinell Hardness Number - BHN	عدد برينيل للقساوة
Brinell Hardness Numbers	أعداد قساوة برينيل
Brinell Hardness Test	اختبار برينيل للقساوة
Briquetting	قولبة بالكبس
Britannium	بريتانيوم
British Broadcasting Company	مؤسسة بريطانية للإرسال
British Civil Airworthiness	صلاحية الطيران المدني البريطاني
British Computer Society - BCS	جمعية بريطانية للحاسوب
British Insulated Calendar Cables - BICC	كبلات كالندر المعزولة البريطانية BICC
British Post Office	دائرة بريد بريطانيا
British Telecom	اتصال بريطاني
British Thermal Unit	وحدة حرارية بريطانية
Brittle	هش - قصف
Brittle Fracture	كسر قصف
Brittle Material	مادة قصفة
Brittleness	قصافة
Broaching Process	عملية التقوير
Broadband	نطاق عريض
Broadband Antennas	هوائيات النطاق العريض
Broadband Dipoles	ثنائيات القطب ذات النطاق العريض
Broadband Gain	كسب عرض النطاق
Broadband ISDN And Asynchronous Transfer Mode - B ISDN	نطاق عريض ISDN ونمط إرسال لاتزامني
Broadcast	إرسال
Broadcast SSID	معرف مجموعة خدمات البث
Broadside	عريضة الجبهة - كامل السطح
Broadside Array	مصفوفة ذات جانب عريض
Broadside Planar Array	مصفوفة مسطحة عريضة الجانب
Broker	وسيط
Bronchi	قُصيبة هوائية
Bronchioles	فرع القُصيبة - قُصيبات
Bronchus	قصبه هوائية
Bronze Age	عصر البرونز
Bronzes	برونز
Broth	مرق

Brown Algae	طحالب بنية
Browser	متصفح
Brush Aerators	مهويات ذات فراشي
Brush Arrangement	ترتيبات الفرشاة - فحمة المولد/المحرك الكهربائي
Brush Type	فرشاتي
Brushes	فراشي - فحمت
Brushes - Stainless Steel	فرشاة - فولاذ مقاوم للصدأ
Brushless DC Motor	محركات التيار المستمر الغير فرجونيّة
Brushless Generator	مولد عديم الفحمت/فراشي
Brushless Resolvers	مستبينات غير فرجونيّة
Brute - Force Search	بحث بأسلوب قسري إجباري
BSC theory	نظرية الحقل الحرج - والحرارة النوعيّة
BTL	تسييل الكتل الحيوية
Bubble Columns	أعمدة الفقاعات
Bubbler	مولد فقاعات جهاز يمكنه تقديم الهواء إلى الحمأة بشكل فقاعات لزيادة انتشار الهواء فيها تأمين /سع أكسدة
Bubbler Stone	صخر مولّد للفقاعات ذو بنية ونسيج فراغي ما يمكنه من تقديم الهواء بشكل فقاعات لزيادة انتشار الهواء
Buccal	خُدّي - شدقي - وجني - فموي - فمي
Buckle	ينبعج
Buckling	انبعاج
Buckling - Critical	انبعاج - حرج/حدّي
Buckling Of Laminated Plates	انبعاج طبقات الصفائح - انبعاج الصفائح متعددة الطبقات
Buckminsterfullerene Molecule	جزئيء بكمينستر فوللرين جزئيء يحتوي 60 ذرة كربون
Bucky Capsule	محفظة بكي
Bucky Tube	أنبوب بكي
Buckyball	كرة بكي
Buckyball Fullerenes	فولارينات كرة باكي - كرات بلياردو الفلورين
Buckyball Molecule	جزئيء بكيبول
Budding	تبرعم
Buffer	صاد - حائل: في الإلكترونيات /مضخّمت العمليات - صوان: في الحاسوب والنظم الرقمية - دارىء في الكيمياء
Buffer Amplifier	مضخم الصد
Buffer Amplifier Stage	مرحلة المضخّم الصاد
Buffer Coating	طلاء صاد

Buffer Memories	ذاكرة صادة
Buffer Stage	مرحلة صادة
Buffer Tube	أنبوب مُخفف للصدمة - أنبوب صاد
Buffer Tube In Cable Design	الأنبوب الحاجز في تصميم الكبل
Buffered Fibers	الياف مخففة للصدمة
Buffering	تخزين وسيط - درىء
Buffering Of Data	تجميع / خزن البيانات
Buffers	صادات - مداخل/حواجز
Buffet	اهتزاز انقطاع الجريان - اهتزاز الطائرة في بداية الانهواء
Buffet Force	قوة ناظميه - قوة ناجمة عن التسارع الناظمي
Build Plan	خطة البناء
Building Automation System - BAS	نظام أتمتة المباني
Building Blocks	عناصر بناء - لبنات البناء الأساسية
Building Blocks Of The World Materials	عناصر البناء الأساسية لمواد العالم
Building Construction	تعمير المباني
Buildup	تعزيز
Built - In Waveguide	موجّه الموجة المدمج
Built In Satellite Receivers	مستقبلات التلفاز تحتوي على مستقبل ضمني للسائل
Built In Video Lights	أضواء فيديو ضمنية
Buk Derived Switching Power Supply	مجهر قدرة بالتحويل ومشتق بالقفز
Bulk	جُملة - سائب - جسيم
Bulk Chemicals	كيميائيات جسيمة
Bulk Coating/Cladding	إكساء/تغطية جسيمة كتلية
Bulk Density	كثافة حجمية
Bulk Heterojunction	وصلة متغايرة جسيمة
Bulk Material Transfer	نقل مادي جسيم
Bulk Materials	مواد كتلية/جسيمة
Bulk Micromachining	تشغيل مكني ميكروي جسيمي
Bulk Modulus	معامل الحجم - معامل الانبعاج
Bulk Molding Compound - BMC	مركب قولبة كتلية - جسيمة
Bulk Polymers	بوليميرات كتلية - جسيمة
Bulk Resistivity	مقاومية كتلية
Bulk Resistor	مقاومات جسيمة
Bulk Volume	حجم الكتلة

Bulkhead Connector	وصلة الحاجز الموصل - وصلة الفاصل
Bulking	تكتل: إنجذاب الجزيئات في محلول وتجمعها في كتل
Bulky	جسيم
Bulletproof Jackets	سترات واقية من الرصاص
Bump	نتوء - وسادة - انتفاخ
Buncher And Catcher	رامي و لاقط
Buncher Cavity	فجوة الرامي
Bunching	رَمي
Bundle	ربطة
Bundling	تجميع
Buoy	طافية
Buoyancy	دافعة أرخميدس - طفوية
Buoyant	طافي
Burble	بقبة
Burgess Shale	سجيل بورغيس - طين بورغيس
Buried Hetero Structure	بنية مدفونة وغير متجانسة - التركيب غير المتجانس المدفون
Buried Hetero Structure Of Laser Diodes	تركيب غير متجانس للديودات الليزرية المخفية
Burn - In Test	اختبار الحرق
Burner	مضرم لهب: أداة في آلة تؤمن إشعال اللهب
Burnout	حرق
Bursts	تفجيرات
Bursts Pulse	نبضة انفجارية
Bus	ناقل/معبر - ناقل بيانات
Bus Connector	موصل المعبر
Bus Control	ضبط المعبر
Bus Controller	متحكم بمعبر نقل المعلومات
Bus Industry Standard Architecture	معبر معماري قياسي صناعي
Bus Network	شبكة التوصيل - شبكة ناقل البيانات
Bus Structure	هيكلية المعابر / بنية المواصلات العمومية
Bushing	جلبة - وصلة - رابطة
Bushings	بطانات
Bushmen	بشمان
Business - To - Business Relationship	علاقة عمل - عمل
Business Change	تغيير في الأعمال

Business Impact	وقع الأعمال التجارية
Business Machines	مكائن العمل
Business Plan	خطة الأعمال
Business Portfolios	محافظ الأعمال
Business Process	سيرورة الأعمال
Business Process Execution Language BPEL	لغة تنفيذ سيرورة الأعمال
Busy Signal	إشارة مشغول
Butadiene	بوتاديين
Butanol	بوتانول
Buteric Acid	حمض البيوتاريك
Butt Joint	وصلة تقابلية
Butterfly Control Vane Assembly	مجموعة تحكم دعنافية فراشة
Butterfly Valves	صمامات مروحية
Buttermilk	مخيض
Butterworth Filters	مرشحات البتروورث
Button Cell	خلية زر
Butyl Cellulose	بوتيل السليلوز
Butyl Rubber	مطاط بوتيلي
Butyrate	بيوتيرات
Butyric Acid	حمض الزبدة
By - Passed Oil	نפט متجاوز
By Palmar - Bowels Flume	وفق قنوات صناعية من طراز بالمار - باولز
By Parshall Flume	وفق قنوات صناعية من طراز بارشال
Bypass	ممر تحويلي
Bypass Diode	دايود الإمرار الجزئي - صمام ثنائي تحويلي
Bypass Jet Engine	محرك نفاث توربوفان يأخذ جزء من الهواء المُسرَّع لضغطه حول المحرك وحرقه
Byproduct	نواتج ثانوية
Byte	وحدة قياس البايت
C - Band Frequencies	ترددات الحزمة C
C - Bar	عارضة C
C - Branched Sugars	سكريات متفرعة الكربون
C - C Bonds In Biotransformation	روابط كربونية في تحول حيوي
C - Methyl	ميثيل كربوني
C Star Control	تحكُّم «C نجمة»

C.E	بعد الميلاد
Ca - Citrate	سترات الكالسيوم
Ca - Lactate	لاكتات الكالسيوم
Cabin Pressure Check	ضبط/فحص/التحقق من ضغط الكابين
Cabinet	علب / كابينة
Cable	كبل
Cable Assembly	تجميع كبلي
Cable Bend Radius	شعاع التواء الكبل
Cable Characteristics	خواص الكبل
Cable Connected Computer	كمبيوتر موصول بكبل
Cable Construction	إنشاء الكبل
Cable Ducts	قنوات الكبل
Cable Routing - Routing Of Optical Fiber Cables	تسليك الكبل - تسليك كبلات الألياف البصرية
Cable Selection	اختيار الكبل
Cable Talk Pty Ltd	محادثة الكبل Pty Ltd
Cable Television	كبل تلفزيوني
Cable Television AC (CATVAC)	تلفزة كبلية بالإشارات السلكية AC
Cable Tont Rig	اداة الحفر بالدق
Cable Types	أنواع الكبل
Cache	ذاكرة وسيطة
Cache Memory	ذاكرة وسيطة
Cache Memory 128 kb	الذاكرة الوسيطة ذات 128 kb
Cachectic	دنفية
Cached DRAMs (CDRAMs)	ذاكرة DRAM الوسيطة
Caching	تخزين مؤقت
Cadmium	كادميوم
Cadmium Selenide - CdSe	سليفيد الكادميوم
Cadmium Sulfate - CdS	كبريتات الكادميوم
Cage Antennas	هوائيات قفصية
Cage Wafers	وافرات صندوقية
Caissoning Metthod	طريقة كايسون
Ca-Lactate	لاكتات الكالسيوم
Calc - Alkaline	قلوي كلسي
Calcareous	جيري
Calchocite	كالشوسيت

Calciferol	كالسيفيرول
Calcination	تكليس
Calcium Alumino - Borosilicate	بورو سيليكات - الألمنيوم والكالسيوم
Calcium Carbonate	كربونات الكالسيوم
Calcium Magnesium Acetate	كالسسيوم مغنيزيوم الخل
Calculating For Polymers	حساب الوزن الجزيئي للبوليميرات
Calculating Quantities	حساب كميات
Calculus	حسابات التكامل والتفاضل
Caldding	تغطية - إكساء
Calibrated	تُعبر - معيرة
Calibrated Airspeed	سرعة جوية معيرة
Calibrated Airspeed Relationship	علاقة بسرعة هوائية معيرة
Calibrated Electrical Discharge	تفريغاً إلكترونياً معيراً
Calibration	تعير - معايرة
Caliper/Calliper	كماشة
Call - Control Signals	إشارات التحكم بالنداء
Call Forwarding	من مستقبل إلى آخر
Call Progress Information	معلومات عن ديمومة النداء
Call Set Up	إعداد النداء
Called And Calling Numbers	أرقام المُتصل والأرقام المتصل بها
Caller ID	كاشف هوية المتصل
Calling Telephone	هاتف مُتصل
Callus	جُساء - الكالوس
Calomel	كالومل: كلور زئبقي
Caloric	سيال حراري - الحرارة
Calorie	سُعر حراري
Calorimetric Spectroscopy	مطيافية تبادل حراري
Calorimetry	قياس كمية الحرارة - علم تبادل الحرارة
Cam	حدبة
Camber	تَحْدُب/احديداب
Cambium Layer	طبقة كامبيوم - نسيج خلوي نباتي لين
Cambrian	كامبري
Camcorders	كاميرات الفيديو
Camera'S Field Of View	نطاق رؤية الكاميرا
Camp	أدينوزين حلقي أحادي الفوسفات

Campbell Bridge	قنطرة كامبل
Campbell Colpitts Bridge	قنطرة كامبل - كولبيت
Campfire Program	برنامج نار المخيم
Campus Cabling	تسليك الحرم الجامعي
Campus Cabling For Fiber Optics	تسليك الليف الضوئي بطريقة كامبس
Camshaft	عمود الحديبات
Canadian Standard Association	منظمة كندية للمعايير
Canard	كنار
Cancer	سرطان
Cancer And Chemical Exposure	سرطان و تعرض كيميائي
Candela	شمعة - وحدة شدة الإضاءة
Candu Reactor	مفاعل كاندو
Canning	تعليب - أغذية - معلبة
Cantilever	ناتئ - كابول - عارضة بارزة
Canting	تميبيل
Cap	قبعة
Cap Sealing	ختم الغطاء
Cap Sealing Techniques	تقنيات ختم الغلاف
Capability	مقدرة: كفاءة أداء آلة / جهاز
Capability Maturity Model - CMM	نموذج نضج القدرة
Capacitance - C	سعة كهربائية
Capacitance Microscopy	سعة المجهرية
Capacitance Stability	سعة مستقرة
Capacitance Transient Spectroscopy	مطيافية السعة العابرة
Capacitive	سعودية
Capacitive Effect	تأثيرات كفاءة السعة
Capacitive Iris	قرحية سعودية
Capacitive Pressure Sensors	مجسات الضغط السعودية
Capacitive Reactance	مفاعلة سعودية
Capacitive Substance	مواد سعودية - تقبلية سعودية
Capacitive Value	قيمة سعة
Capacitor	متسعة - مكثف سعودي
Capacitor Network	شبكة المتسعة
Capacitor Speaker	مكبر الصوت الالكتروستاتيكي / المتسعي
Capacitors	متسعات كهربائية - مكثفات كهربائية

Capacity	سعة
Capacity Factor	عامل الاستطاعة / السعة
Cape With	يجتاز - يجابه - يتصدى
Capillarity	شعرية - شعري
Capillary Attraction Or Adhesion	تجاذب شعري /التصاق
Capillary Bed	جسم الشعيرة الدموية
Capillary Electrophoresis	هجرة كهربائية شعرية
Capillary Vessel	شُعيرة دموية
Capital	رأس المال
Capital Fixed Charge	شحنة ثابتة استهلاكية
Capital Market	سوق المال/سوق رأس المال
Capitalist System	نظام رأس مالي
Capping Agents	عوامل تغطية
Caprolactam	كابرولاكتام
Capstans	كابستانات - رخويات
Capsule	محفظة
Capture	إمساك: أسر مادة ما لأيون عنصر بالامتزاز/بالامتصاص مثلاً
Capture Time	زمن الالتفاف
Car Design Using Fiber Optics	تصميم السيارة باستخدام الألياف البصرية
Carbamate	كاربامات
Carbide	كربيد
Carbide Aluminum	كربيد الألمنيوم
Carbide Coating Nicom TM	طلاء كربيديّ
Carbide Si	كربيد السيليكون
Carbides	كربيدات
Carbodiamides	مركبات كربوثنائي الإيميدات - مركبات كربوثنائي الإيميدات
Carbohydrates	كربوهيدرات
Carbon	كربون
Carbon - Carbon	كربون - كربون
Carbon - Ceramic/Organic Polymer	كربون - بوليمير سيراميكي/عضوي
Carbon - Composition Resistors	مقاومات المركب الكربوني
Carbon - Film Resistors	مقاومات الغشاء الكربوني
Carbon Black	هباب الفحم
Carbon Clusters	مجموعات عنقودية كربونية
Carbon Composites	مركبات كربونية/مواد مركبة كربونية

Carbon Composition Resistors	مقاومات المركب الكربوني
Carbon Contactors	نواقل كربون
Carbon Conversion Coefficient	معامل تحويل الكربون
Carbon Correction	تصحيح بالكربون
Carbon Correction - Carburizing	تصحيح بالكربون/كرينة
Carbon Cycle	دورة الكربون
Carbon Dioxide	ثاني أكسيد الكربون
Carbon Dioxide (CO2) Lasers	ليزرات ثاني أكسيد الكربون
Carbon Fiber Fabric	قماش من اليااف كربونيّة - نسيج من ألياف كربونية
Carbon Fiber Reinforced Plastics - CFRP	مواد بلاستيكيّة معزّزة بألياف كربونيّة
Carbon Fibers	اللياف كربونيّة
Carbon Film Resistors	مقاومات الغشاء الكربوني
Carbon Matrix Material	مادة كربونية رابطة
Carbon Membranes	أغشية كربونية
Carbon Microphones	ميكروفونات كربونية
Carbon Monoxide - CO Lasers	ليزرات اول أكسيد الكربون
Carbon monoxide CO	أحادي أكسيد الكربون
Carbon Nanotube Field Effect Transistors - CNFET	ترانزستورات تأثير المجال من أنابيب نانوية كربونية
Carbon Nanotubes - CNT	أنابيب الكربون النانوية
Carbon Potentiometer	مقياس فرق الجهد الكربوني
Carbon Steel - Plain Carbon/Mild Steel	فولاذ كربوني - فولاذ مطاوع بسيط الكربون
Carbon To Carbon Double Bond	رابطة مزدوجة كربون - كربون
Carbon Tube	أنبوب كربون نانوي
Carbon Vs. Graphite	كربون مقابل الغرافيت
Carbonaceous Materials	مواد غنيّة بالكربون
Carbonate	كربونات
Carbonate Method	طريقة الكربونات
Carbonitriding	كرينة - نتردة
Carbonize	يتفحم
Carboxy Peptidase	أنزيم البيبتيداز الكربوكسيلي
Carboxyl Endgroups	مجموعات كربوكسيلية نهائية
Carboxylase	كربوكسيلاز
Carboxylation	إضافة مجموعة الكربوكسيل
Carboxylic Acids	أحماض الكربوكسيل

Carboxylic Groups	مجموعات الكربوكسيل
Carburetor	مكرين
Carburizing	كرينة
Carcinogen	مسرطن
Carcinogenicity	سرطنة
Carcinotrons	كرسينوترونات
Card	بطاقة
Card - Edge	حافة البطاقة
Card Cage Mounting	توضيع صندوق بطاقة
Card Cages	أقفاص البطاقات
Card Contours	محيط البطاقة
Card Edge Connectors	موصلات حافة البطاقة
Cardiac Arrest	سكتة قلبية
Cardioplegia	شلل القلب
Cards	بطاقات الكترونية
Care Free Manoeuvring	مناورة «لامبالية»
Career Progression	تعاقب مهني
Carey Foster Bridge	قنطرة كاري - فوستر
Caribbean Cultures	ثقافات كاريبية
Caribon - Monoxide CO Lasers	ليزرات اول أكسيد الكربون
Carmer's Rule	قاعدة كرام
Carnegie Mellon University - CMU	جامعة كارنيغي ميلون
Carnot - Cycle Efficiency	فعالية دورة كارنو
Carnot Cycle	دورة كارنو
Carotid	شريان سباتي
Carpet Plot	طرق لرسم الخرائط التخطيطية
Carrageenan	كاراجينان
Carrier	حامل - حامل شحنة - حاملة طائرات
Carrier - Bound Enzymes	أنزيمات الإرتباط بالحامل
Carrier Charge Transit Time Effects	تأثيرات زمن إنتقال حامل الشحنة
Carrier Frequency	تردد الحامل
Carrier Gas	غاز حامل
Carrier Mobility	حركية الحامل - حركة الحامل
Carrier Sense Multiple Access - CSMA	تحسس الناقل المتعدد الإرسال
Carrier Sense Multiple Access with	تحسس الناقل المتعدد الإرسال ذات كاشف للتصادم

Collision Detection - CSMA/CD	
Carriers	حاملات/حوامل
Carriers - Frequency	تردد الموجة الحاملة
Carry	مُرَجَّل
Cartel	كارتيل
Cartesian Coordinates	إحداثيات ديكارتية
Cartilage / Cartilages	غضروف / غضاريف
Cartridge	محبرة - خرطوشة
Cartridge Or Large Disk Filter	مرشحات لفائفية / قرصية
Cascade Structure	بنية متلاحقة
Case	قشرة - غلاف - علبة
Case Hardened	ذو غلاف خارجي مقسّى
Case Hardening	تقسية الغلاف الخارجي
Case Tools	أدوات هندسة البرمجيات بمساعدة الحاسوب
Casein	كازئين - جبنين
Cash Flow	تدفق النقد
Cashew Dust	غبار الكاجو - نوع من الشجر
Casing	بطانة - تدعيم - ستر / تغطية - إكساء: طبقة تترسب على جدار بئر وتغلفه وتكون غالباً من البنتونيت - المكون الرئيسي لسائل الحفر
Casing Drilling	تغليف الحفر
Casing Pipe	انبوب تغليف/تدعيم
Cassegrain Antenna	هوائي كاسيغران
Cassettes	كاسيتات
Cast	صبّ
Cast Alloys	سبائك - خلأظ صبّ
Cast Concrete	خرسانة مصبوبة
Cast Iron	حديد صب - حديد الزهر - حديد مصبوب
Castering Steerable	نظام عجلة قابل للتوجيه
Casting	صبّ
Casting Alloy	سبيكة مصبوبة
Casting Alloy/Alloys	خليطة/سبيكة خلأظ/سبائك صبّ
Cat. I - Ii And Iii Visibility	فئات الرؤية I - II - III
Catabolic Pathways	مسارات أيضية
Catabolic Repression	كبح أيضي

Catabolism	أيض
Catabolism And Energy	أيض و طاقة
Catabolite Activator Protein	بروتين مفعّل للناتج الأيضي
Catabolite Inhibition	كبح هدمي
Catabolite Repression	كبح الناتج الأيضي
Catalase	كاتالاز
Catalyse	يحفز
Catalyst	عامل مساعد - حفاز - مادة تضاف إلى تفاعل كيميائي لتسريعه
Catalysts	محفّزات
Catalytic	وسيطي - حفاز
Catalytic Chemical Vapor Deposition	ترسيب لبخار كيميائي التحفيزي
Catalytic Converter	محوّل تحفيزي
Catalytic Cracking	تقطير هدام تحفيزي
Catalytic Membranes	أغشية محفزة
Catalytic Oxidation	أكسدة تحفيزية
Catapult	منجنيق
Catastrophic	كارثي
Catastrophic Failure	فشل كارثي - انهيار كارثي
Catastrophic Optical Damage - COD	تلف بصري كارثي
Catchment Area	مستجمع الامطار
Catchment From Roof	مياه مجمعة من السطوح
Categorical	مطلق: غير مقيد / مشروط - صريح
Categories Of Glass	أصناف من الزجاج
Category A	فئة A
Category B	فئة B
Category B AMI Pathway	مجاز / طريق الفئة B AMI
Category C	فئة C
Cathepsins	كايثسين
Catheter	أنبوب أجوف - القسطرة
Cathode	قطب سالب - مهبط - كاثود
Cathode - Ray Tube - CRT - Monitors	شاشة أنبوب الشعاع الكاثودي
Cathode Ray Tubes - CRTs	أنابيب أشعة المهبط - مراقب أشعة مهبط - صمام لأشعة المهبط - أشعة الأنابيب الكاثودية

Cathodes	مهابط
Cathodic Protection	حماية مهبطية
Cation	أيون موجب/كاتيون
Cation - Exchange Softening	تخفيف التبادل الكاتيوني الأيوني الموجب
Cation Exchange Capacity	مقدرة على مبادلة الأيونات الموجبة
Cationic Exchanger	مبادلات كاتيونية - إيجابية الشحنة
Cationic Initiator	بادئ كاتيوني - مبادر كاتيوني
Cationic Polymerization	بلمرة كاتيونية
Caulimo Viruses	فيروسات التوائم
Caulk - Caulking	مادة مائنة وكاتمة وعازلة للماء تستخدم في أعمال البناء والإصلاحات
Caulks	يسدّ الشقوق - يمنع التسرب
Cause - And - Effect Relationship	علاقة السبب والتأثير: علاقة تربط ما بين نوع العامل المسبب وشدته واستجابة الوسط الخاضع للمسبب ومدى تأثيره
Cause Construct	بناء موجه
Caustic	لاذعة
Caveat Emptor	على عاتق المشتري
Cavitation	تكهف
Cavities	ثغرات
Cavity	تجويف - ثغرة
Cavity Gap	ثغرة الفجوة
CBM	ميثان طبقة الفحم
CCD Detector	كاشف جهاز القرن بالشحنة
CCD Imager	جهاز قرن شحني تصويري
CCS	التقاط وتخزين الفحم
Cd - Rom Compact Disc - Read - Only Memory	سي دي روم ذاكرة القراءة فقط للقرص المضغوط
CD Compact Disc	سي دي قرص مضغوط
CD Players	مشغلات القرص المدمج - مشغل الموسيقى
CD Players Conventional	مشغلات القرص المدمج التقليدية
CD ROM	قرص مدمج ذو ذاكرة قرآنية فقط
CD ROM Drives	سواقات قرص مضغوط لذاكرة القراءة فقط
CDI	مؤشر اتجاه الرحلة
CDNA	DNA متمم
Celestial Navigation Stars	ملاحة نجومية
Cell	خلية - حُجيرة ضغط

Cell - Mimetic	خليوية - محاكية
Cell Differentiation	تمايز الخلايا
Cell Discharge	تفريغ الشحنات - تفريغ الخلية
Cell Disruption	خلخلة الخلايا
Cell Disruption Methods	طرائق تخريب الخلايا
Cell Incubation Dishes	أطباق حضانة الخلايا
Cell Membrane	غشاء الخلية
Cell Nucleus	نواة الخلية
Cell Phone	هاتف خلوي/خليوي
Cell Site	موقع الخلية
Cell Wall	جدار الخلية
Cell Yield And Maintenance	غلة الخلايا والابقاء عليها - الحفاظ عليها
Cellar	قبو التخمر - مرحلة التعتيق
Cellobiohydrolase	أنزيم حلمة السيلوبيوز
Cellobiose	سكر السيلوبيوز وهو سكر ناتج عن السيلولوز
Cellomics	دراسة الخلايا
Cells	خلايا / خانات
Cellular	خلوي
Cellular Biology	علم الأحياء الخلوي
Cellular Biomimetic Material	مادة رغوية/خلوية مقلدة للعمليات الحيوية
Cellular Foam	خليوي رغوي/اسفنجي
Cellular Foam Plastics	مواد بلاستيكية خلوية/رغوية
Cellular Fusion	اندماج/انصهار خلوي
Cellular Mobile Telephone	أجهزة الاتصال الخلوي
Cellular Mobile Telephone Links	روابط أجهزة الاتصال الخلوي المتحرك
Cellular Mobile Telephone System	أنظمة أجهزة الهاتف الخلوي المتحرك
Cellular Phones	هواتف خلوية
Cellular Solids	مواد صلبة خلوية
Cellulose	سيلولوز
Cellulose Plastics	سيلولوز بلاستيكي
Cellulosic Feedstocks	أعلاف سيلولوزية
Cellulosic Fibers	ألياف سيلولوزية
Celsius Scale	سُلّم/تدرّيج سلزيوس - مقياس سيلسيُوس - المقياس المئوي لدرجات الحرارة
Cement And Concrete	اسمنت و خرسانة

Cement Mortor	ملاط السمنت
Cement Production Process	عملية إنتاج الأسمنت
Cemented Carbide	كربيد إسمنتي - كربيد ملتصق
Cementite	كربيد الحديد - سيمينتيت
Cementitious	شبيه بالإسمنت - إسمنتي الصفات
Center And Surround Sound Channels	قنوات مركزية وقنوات الصوت المحيطي
Center Fed	مركزي التغذية
Center Frequency Wavelength	تردد طول الموجة المركزية
Center Impedance	معاوقة مركزية
Center Of Curvature	مركز التقوس/الانحناء
Center Of Gravity	مركز الثقل
Center Of Percussion	مركز الصدم
Center Of Pressure	مركز الضغط
Centerless Grinder	طاحونة غير مركزية
Centi	سانتي - جزء من مئة
Centipoise - Cp	سنتي بواز - وحدة قياس اللزوجة
Centipoise = 10 ⁻² Poise	سنتيبواز (10 ⁻² بواز) وحدة قياس اللزوجة
Central Computer	كمبيوتر مركزي
Central Member	عضو مركزي
Central Office	مكتب البريد المركزي
Central Processing Unit - CPU	وحدة المعالجة المركزية
Central Repository	مركز التخزين
Centralized	متمركز
Centralized Concept	مفهوم المركزية
Centre Of Pressure	مركز الضغط
Centre Wavelength	طول الموجة المركزي
Centrex Switches	مفاتيح السنترال
Centrifugal	نابذة مركزية
Centrifugal Atomization	إرذاذ/تقسيم لذرات نابذ - ترذيذ نابذ
Centrifugal Force	قوة نبذ مركزية
Centrifugal Pumps	مضخات نابذة
Centrifugation	نبذ
Centrifuges	أجهزة النبذ المركزي
Centrioles	سنتربولات
Centripetal Acceleration	تسارع جاذب مركزي

Centripetal Force	قوة جاذبة مركزية
Centro - Symmetrical Reflective Optics	بصريات عاكسة متناظرة مركزياً
Centroidal	مركز سطح
Cephalosporin	سيفالوسبورين
Cephems	سيفيم
Ceramic	سيراميك
Ceramic Barrier Coating	إكساء/تغطية بحاجز خزفي/سيراميكي - طلاء سيراميكي - واقٍ خزفي
Ceramic Capacitors	متسعات خزفية / سيراميكية
Ceramic Chip Resistors	مقاومات الرقاقة السيراميكية
Ceramic Composites	مواد مركبة سيراميكية
Ceramic Compounds	مركبات خزفية - سيراميكية
Ceramic Devices	أجهزة خزفية/سيراميكية - عناصر سيراميكية
Ceramic Disk Capacitors	متسعات ذات أقراص خزفية / سيراميكية
Ceramic Dual In Line (DIP) Packages	رزم خزفية ثنائية الخط
Ceramic Engine	محرك سيراميكي
Ceramic Fibers	ألياف خزفية - سيراميكية
Ceramic Fuel	وقود خزفي - سيراميكي
Ceramic Honeycomb Panels	صفائح/لوحات سيراميكية بشكل عش النحل
Ceramic Insulators	عوازل خزفية - سيراميكية
Ceramic Leaded Chip Carriers	حاملات الرقاقة خزفية الطرف
Ceramic Magnets	مغانط سيراميكية
Ceramic Materials - Smart	مواد خزفية - سيراميكية - لاذعة/ذكية
Ceramic Matrix Composites - CMCs	مواد مركبة ذات رابط سيراميكي
Ceramic Matrix Material	مادة سيراميكية رابطة
Ceramic Microphone	ميكروفون خزفي/سيراميكي
Ceramic Powders	مساحيق سيراميكية
Ceramic Processing	تصنيع المواد السيراميكية
Ceramic Processing Advanced Ceramic	معالجة السيراميك المتطور
Ceramic Reinforced Aluminum	ألومنيوم مقوى بالسيراميك
Ceramic Reinforced Aluminum MMCs	مادة مركبة من الألومنيوم المقوى بالسيراميك م
Ceramic Spinning	تشكيل دوراني للسيراميك
Ceramic Surface Coatings	إكساءات سطحية بالخزف/السيراميك - طلاءات سطحية سيراميكية

Ceramic Tubular Capacitors	متسعات أنبوبية خزفية/سيراميكية
Ceramics	سيراميكي / مواد سيراميكية
Ceramics Materials	مواد سيراميكية
Ceramography	دراسة البنية المجهرية للمواد السيراميكية
Cermet	سرمت - سبيكة خزفية
Cermet - CERamic/METal	مادة سيراميكية معدنية
CERT Coordination Center	مركز تنسيق فريق الاستجابة للطوارئ المتعلقة بالحاسوب
Certificate Of Release To Service	شهادة إعفاء من الخدمة
Certification	شهادة - اقرار - وثيقة
Certifiers	مصادقون
Certifying	تصديق
CGS System Of Units	مجموعة الوحدات CGS
Chain - Growth Polycondensation	بلمرة حية بالتكاثف
Chain Analysis	تحليل تسلسلي
Chain Extenders	ممددات السلسلة
Chain Lengths	أطوال السلسلة
Chain Of Events	سلسلة أحداث
Chain Polymers	بوليميرات ذات سلاسل
Chain Reaction Polymerization	تفاعل بلمرة تسلسلي
Chain Reactions	تفاعلات متسلسلة
Chain Scission	قصّ السلسلة
Chain Stoppers	موقوفات نمو السلسلة
Chains	سلاسل
Challenges In Materials Science And Technology	تحديات علم المواد وتقانتها
Chandelle	تسلق مفاجئ وحاد
Change - of - Value (COV)	تغير القيمة
Change Coupling	تقارن التغيير
Changeover Switch	مفتاح عكس الحركة
Channel	قناة
Channel Bandwidth	عرض نطاق تردد القناة
Channel Configuration	تشكيلة القناة
Channel Marking Buoys	طاقيات تأشير القناة
Channel N Type	قناة نوع سالب
Channel Proteins	بروتينات قنوية
Channel Resistance	مقاومة القناة

Channel Switching	تحويل القنوات
Channeled Substrate Planer - CSP	مخطط مادة الأساس المقنونة
Chaos	اختلال - شواش
Chaperone	مرافق
Char	فحم - فحمي
Character	حرف
Character Display	عرض الحرف
Character's Bit Cell Bounding	حدود خانة بت الحرف
Characteristic	مميز - الصفة المميزة - خاصة
Characteristic Equation	معادلة مميزة
Characteristic Filter Curves	منحنيات خاصة بالمرشحات
Characteristic Impedance	ممانعة مميزة/طابعية
Characters	حروف
Characters Per Second	أحرف بالثانية
Charcoal	فحم - فحمي
Charge	شحنة
Charge - Balancing Circuit	دائرة لموازنة الشحنة
Charge - Coupled Device - CCD	جهاز إقران الشحنة - جهاز القرن الشحني
Charge - Coupled Device - CCD - TV Cameras	كاميرات تلفزيونية ذات جهاز قرن شحن
Charge - Coupled Device AC Cameras - CCDAC	كاميرات جهاز القرن الشحني
Charge - Coupled Device Camera - CCDC	كاميرات الجهاز المقترن بالشحنة
Charge - Limited Transport	نقل محدود بالشحنة
Charge - Offset	موازن - الشحنة
Charge Carriers	حاملات الشحنة
Charge Controller	جهاز التحكم بالشحن
Charge Distribution	توزع الشحنة
Charge Screening	حجب شحنة
Charge Transfer Polymerization	بلمرة بانتقال الشحنة
Charged	مشحون
Charged Particles	جسيمات مشحونة
Charged Rotating Photoconductor Drum	سطح مشحون لاسطوانة دوارة موصلة للضوء
Charging	شحن
Charles' Law	قانون شارل
Charpy And Izod Impact Tests	اختبارات الاصطدام لتشاربي وإيزود

Charpy Impact Test	اختبار تشاربي للصدوم : اختبار مشابه لاختبار إيزود باستثناء أن العينة المثلومة توضع في وضعية حني ثلاثية النقاط.
Charring	تفحم
Charts	خرائط - مخططات
Chebyshev Filters	مرشحات تشبيشيف
Check	فحص - تحقق
Check Digit	رمز المعاينة
Check Float Element	قاطع عائم
Check Valves	صمامات الاختبار
Checking	تدقيق - فحص - تحقق - توقف نمو وتقييد
Checking From	تحقق من
Chelate	مخلب
Chelated Peptides	ببتيدات مستخلبة
Chelating Agent	عوامل مخلبية
Chemical Beam Epitaxy - CBE	حزمة التثقيب الكيميائية
Chemical	كيميائي
Chemical - Biological Phosphorus Removal	إزالة كيميائية - بيولوجية للفسفور
Chemical - Vapor Deposition - CVD	توضيع بالأبخرة الكيماوية
Chemical Adsorption	إدمصاص كيميائي
Chemical Analysis Acidity	حامضية التحليل الكيميائي
Chemical Assisted Surface Engineering - C.A.S.E	هندسة السطوح المُساعدة كيميائياً - سي أي إس إي
Chemical Bonding	ارتباط كيميائي
Chemical Bonds	روابط كيميائية
Chemical Buffers	حواجز كيميائية
Chemical Changes	تغيرات - تبدلات كيميائية
Chemical Coagulation	تخثر كيميائي
Chemical Elements	عناصر كيميائية
Chemical Engineering	هندسة كيميائية
Chemical Equation	معادلة كيميائية
Chemical Equilibria	توازنات كيميائية
Chemical Etching	نقش - حفر كيميائي - تنميش
Chemical Extraction	استخلاص كيميائي
Chemical Feeders	مغذيات كيميائية
Chemical Foaming	إرغاء كيماوي

Chemical Formula	صيغة كيميائية
Chemical Inorganic Compounds	مركبات كيميائية عضوية
Chemical Kinetics	حركية كيميائية
Chemical Lasers	ليزرات كيميائية
Chemical Mechanical Process - CMP	عملية كيميائية ميكانيكية
Chemical Modification	تغيير كيميائي
Chemical Organic Compounds	مركبات كيميائية عضوية
Chemical Potential	فوق الكمون الكيميائي - جهد كيميائي
Chemical Precipitation	ترسيب كيميائي
Chemical Processes	عمليات معالجات كيميائية
Chemical Processing	معالجة كيميائية
Chemical Properties	خواص كيميائية
Chemical Quality Of Drinking Water	جودة كيميائية لمياه شرب
Chemical Radicals	جذور كيميائية
Chemical Reaction	تفاعل كيميائي
Chemical Reactions	تفاعلات كيميائية
Chemical Resistance	مقاومة كيميائية
Chemical Sensors	مجسات كيميائية
Chemical Shift	انزياح كيميائي
Chemical Specialty	تخصص كيميائي
Chemical Vapor Infiltration - CVI	ترشيح الأبخرة الكيميائية
Chemical Vapor Synthesis - CVS	تحضير الأبخرة كيميائياً
Chemical Vapour Deposition Technique	تقنية الترسيب ببخار الكيميائيات
Chemical Waste - Disposal	طرح الفضلات الكيميائية - التخلص من الكيميائيات الفائضة
Chemical Weathering	تجوية كيميائية
Chemically Bonded	مرتبط كيميائياً
Chemically Bonded Ceramics - CBCs	مواد سيراميكية مرتبطة كيميائياً
Chemically Pumped Laser	ليزر مُضخ كيميائياً
Chemically Toughened Strengthened Glass	زجاج مُقوى كيميائياً
Chemicals	مواد كيميائية
Chemiosmotic	تناضح أيوني
Chemisorbs	مواد كيميائية ممتزة
Chemisorption	امتزاز كيميائي
Chemisorptives	انتشاف كيميائي

Chemistry	كيمياء
Chemoautotrophic	ذاتي التغذية الكيميائية
Chemolithotroph	كائنات حية كيميائية التغذية ومجبرة عليها
Chemolysis	تحطيم جدار الخلية كيميائياً
Chemosphere	محيط كيميائي
Chemostat	مفاعل حيوي منظم كميائياً
Chemostat Culture	وسط زراعة أحد مكوناته فقط محدد للنمو
Chemostatin	كيموستاتين
Chemosynthesis	تخليق كيميائي
Chemotroph	كيميائية التغذية
Chemotrophs	ذوات التغذية الكيميائية
Chentsov Coefficients	معاملات جينشوف
Chernobyl Accident	حادثة تشيرنوبيل
Chernobyl Reactor	مفاعل تشيرنوبيل
Chesapeake Bay	خليج جيسبيك
Chevron Notch	ثلثة- حز شيفرون
Chevron Pattern	نموذج شيفرون
Chicago Convention	اتفاقية شيكاغو
Chief Information Security Officer - CISO	موظف أمن المعلومات الرئيسة
Child's Law	قانون تشايلد
Chill Block Melt Spinning	تدويم صهارة كتلية بالبرودة
Chill Proofing	تخزين في/على درجة حرارة منخفضة
Chimaeric Antibody	جسم ضد كيمييري - جسم ضد أجزاءه مُشكَّلةً - من أكثر من كائن باستخدام تقانة الـدي أن أي المأشوب
Chimeric	كيميرية - خليطة
Chimpanzees	شيمبانزي
Chinolone	شينولون
Chip	جذاة - رقاقة - دارة - متكاملة
Chip Carrier	حاملات الرقاقة
Chip Lead Frame	رقاقة طرف الإطار
Chip Mounting	لصق الرقاقة
Chip Size	حجم الرقاقة
Chip Speed	سرعة الرقاقة
Chips Wood	رقاقات من خشب
Chiral	لانطباقي - كيرال

Chiral Angle	زاوية الالتفاف/الحلزنة - الزاوية الكيرالية
Chiral Intermediates	مركبات وسيطة كيرالية
Chiral Molecule	جزء مرآوي - كيرال
Chiral Phases	أطوار كيرالية - أطوار لا انطباقية
Chiral Superhelices	لولبيات فائقة كيرالية
Chirality	لا انطباقية
Chirp	سقسقة
Chisel Bit	لقمة الازميل
Chlamyospores	بوغ حرشفي
Chloramines	كلورامين
Chloramphenicol	كلورامفينيكول
Chlorinated	مُكلور
Chlorinated Hydrocarbons - CHC	هيدروكربونات مكلورة
Chlorination	كلورة
Chlorination By - Products	منتجات جانبية للكلورة
Chlorinator	مكلور
Chlorine	كلور
Chlorine Analysis	تحليل كلور
Chlorine Dioxide	ثاني أكسيد الكلور
Chlorine Feeders	مغذيات الكلور
Chlorine From Salt	كلور من الملح
Chlorine Nitrate	نترات الكلور
Chlorobenzofurans	كلوروبنزوفوران
Chlorofluorocarbons - CFCs	كلوروفلوروكربونات
Chlorophyll	كلوروفيل - يخضور
Chloroplast	صانعة يخضورية - كلوروبلاست
Chloroquinone	كلوروكوينون
CHO	خلايا مبيض الهامستر الصيني
Choice Of Navigation Co - Ordinates	إختيار إحداثيات الملاحة
Cholesteric Mesophase	طور متوسط كوليستري
Cholesterol Oxidase	أنزيم أكسيداز الكوليستيرول
Chondrocytes	خلايا غضروفية
Chopped Strands	خيوط مجدولة مقطعة
Chopping	تقطيع
Chord	وتر الدائرة

Chordwise	اتجاه وتر الجناح
Choreographed	مصمّم
Choreography	تصميم
Chorionic Villus	زغابة مشيمائية
Chorismic Acid	حمض الكوريزميك
Chromal	كرومل
Chromatic	لوني
Chromatic Aberration	زيغ لوني
Chromatic Bandwidth	عرض الحزمة اللوني
Chromatic Dispersion	تشتت لوني
Chromatin	كروماتين - وهي المادة التي تتكون منها صبغيات/كروموزومات حقيقيات النوى وهي مؤلفة من الـ دي أن أي والبروتين
Chromatography	فصل استشرابي
Chrome Cobalt	كوبلت كرومي
Chrome Plating	تلييس - طلي بالكروم
Chromidizing	تلييس بالكروم
Chrominance	تلون
Chrominance Signal	إشارات التلون
Chromium	كروم
Chromium Plating	تلييس - طلي بالكروم
Chromizing	تلييس بالكروم
Chromopeptides	كروموببتيد
Chromophore	حامل لوني
Chromosomal DNA	حمض نووي صبغي
Chromosome	صبغي - كروموسوم
Chromosphere	كروموسفير - مشمس
Chronic Granulomatosis	وُرام حبيبي مزمن
Chronology Of Fiber Optics	تراتب زمني للليف البصري
Chrysolaminarin	كريسولامينارين
Chygomycin	كيغرومايسين
Chymosin	أنزيم الكيموسين
Chymosine	كيموسين
Chymotrypsin	أنزيم الكيموتريسين
Cider	شراب التفاح
Cilia	هدبية

Cilia And Flagella	أهداب و سياط
Ciliophora	عائلة الهدبيات
Ciprofloxacin	والسيبروفلوكساسين
Circle	دائرة
Circuit	دائرة مغنطيسية - دائرة
Circuit Board	لوحة الدارة
Circuit Board Or Card	لوح الدارة / البطاقة
Circuit Board Photomasking	حجب ضوئي للوحة دائرة
Circuit Board Transformers	محولات دارات لوحات التحكم
Circuit Breakers	قاطعات الدورة
Circuit Card	بطاقة الدارة
Circuit Density	كثافة الدارة
Circuit Isolation	عزل الدارة
Circuit Mode Data Service	خدمة البيانات ذات نمط الدارة
Circuit Mode Speech And Voice Band Services	نمط دائرة لخدمات النطاق الصوتي والخطابي
Circuit Protective Devices	أجهزة حماية الدارة
Circuit Protectors	حاميات الدارات
Circuit Switching	ابتدال بالدارات
Circuit Theory	نظرية الدارات
Circuits	دارات
Circular Multiconductor Connector	وصلة متعددة دائرية - وصلة مشبك الموصل المتعدد الدائري
Circular Plan Position Graph	مخطط الموقع الدائري
Circularly Polarized Wave	موجة مستقطبة دائرية
Circulate	يُدور - يندفع - يُسير
Circulating Registers	مسجلات دَوّارة
Circulatory System	جهاز الدوران
Circumference	محيط دائرة
Citizens Band Radios	راديووات نطاق المواطنين
Citric Acid	حمض الليمون
Citric Acid Cycle	حلقة حمض الستريك
Citric Acid Production	إنتاج حمض الستريك
Civil Aircraft	طائرة مدنية
Civil Aviation Authority	سلطة الطيران المدني
Civil HUDs	شاشات الرأس المرتفع المدنية
Civilization	حضارة

Civilization Time Line	خطّ زمني للحضارة
Clad Materials	مواد الغلاف
Clad Metals	معادن غلاف
Cladded Steels	فولاذ مغلف
Cladding	إكساء - تغليف - تلبيس - تصفيح
Cladding Layers	طبقات تغطية
Cladding Materials	مواد كاسية
Cladding Mode	نمط التصفيح
Cladding Of An Optical Fiber	إكساء الليف البصري
Claddings	تصفيح - إكساء
Cladistics	تلبيس المعادن - التصنيف التفرعي الحيوي
Clam	بطليينوس: حيوانات رخوية غلصمية تعيش ضمن رمال المياه البحرية الضحلة
Clamp	مقمت
Clamped	تُقْمَط - تثبيت
Clamping	قْمَط - شد - تثبيت بمربط
Clamping Circuit	دائرة قْمَط
Clamping Screws	مسامير قْمَط
Clamping Voltage	فولتية التثبيت
Clamshell Rudder	تركيب من دفعة ودفع اتجاهي
Clapp Oscillators	مذبذبات مصففة
Clarification	تصفية - تكرير - تنقية - توضيح - إزالة عكارة
Clarification - Clarifier	ترويق: فصل الشوائب من محلول
Clash Of Civilizations	صراع الحضارات
Class	فئة - صنف - منزلة - نوع
Class A	فئة - صنف - طراز A
Class A Biosolids	مركبات صلبة حيويّة من الصف A
Class Attribute Coverage	تغطية خاصة النوع
Class Attribute Criterion	معيّار خاصة النوع
Class B Biosolids	مركبات صلبة حيويّة من الصف B
Class Control Flow Graph - CCFG	مخطط تدفق تحكم النوع
Class Diagrams	مخططات النوع
Class Midpoint	مركز الفئة
Class Of Operation	فئة العملية
Class Width	عرض الصف

Classical Ballistic Regime	نظام القذائف التقليدي
Classical Description	وصف تقليدي
Classical Electrodynamics	الكتروديناميكا التقليدية
Classical Energy	طاقة كلاسيكية - تقليدية
Classical Lamination Theory	نظرية التصفيح التقليدية
Classical Mechanics	ميكانيكا كلاسيكية - تقليدية
Classical Physics	فيزياء كلاسيكية - تقليدية
Classical Regime	نظام تقليدي
Classical Transport Regime	نظام نقل تقليدي
Classical Velocity	سرعة كلاسيكية
Classification	تصنيف
Classification Of Organic Reaction Systems	تصنيف أنظمة التفاعل العضوية
Classifications Table	جدول التصنيفات
Clathrate	قفصي - مشبك
Clavulanic	حمض الكلافولانينك
Clay	صلصال/ غضار
Clay Content	محتوي طيني
Clay Dams	سدود طينية
Clean Air Act - CAA	قانون الهواء النظيف - مرسوم الهواء النقي
Clean Energy	طاقة نظيفة
Clean Water Act - CWA	قانون الماء النظيف
Clear	مسح - تصفير
Clear - Cutting	ذو حواف محدّدة تماماً
Clear - Well Storage	تخزين المياه المرشحة: جمع وتخزين الماء المرشح في اوعية تحت المرشحات
Clear Air Laws	قوانين الهواء النظيف
Clearance	خلوص
Clearing	مقاصة - تنقية - ترويق
Cleat	وتد - مربوط
Cleavage	انقسام / فسم - فلق/ انشقاق
Cleavers For Fiber Optics	قواطع الألياف البصرية
Client	عميل
Client - Server	خادم - تابع
Climate	مناخ
Climate Change	تغيير مناخي

Climate Controls	ضبط المناخ
Climbing Flight	طيران التسلق
Clinical Phase I	مرحلة سريريته ا
Clinical Studies	دراسات سريرية
Clipper	مُشدَّب
Clipping	اقتضاب - تشذيب
Clipping Circuit	دائرة قص
Clock	ساعة
Clock Control	تحكم الساعة
Clock Cycle	دورة الساعة
Clock Frequency	تردد الساعة
Clock Pulse	نبض الساعة
Clock Rates	معدلات الساعة
Clock Signals	إشارات الساعة
Clock Steering Network	شبكة توجيه ساعة
Clockwise	اتجاه دوران عقارب الساعة
Clockwise Moment	حركة باتجاه عقارب الساعة
Clogged	محتشّي - مسدود
Clogging	انسداد: توقف الانسياب في الأنابيب/انسداد فتحات المرشحات نتيجة تجمع وتراكم الشوائب/الفضلات
Clone Contig Mapping	إعداد خرائط متجاوزة النسيلة
Clone Fingerprinting	تبصيم النسيلة
Clones Expansion	تضخم كلونات
Cloning	كلونة
Cloning (DNA) Libraries	استنساخ مكتبات الـ دي أن أي
Cloning Vectors	نواقل الاستنساخ
Close - Packed Hexagonal (Cph)	تنضيد سداسي متراص
Close - Packed Planes	مستويات ذات تنضيد متراص
Closed - Cell Polymers	بوليميرات ذات خلية مغلقة
Closed - Circuit Tv	أجهزة التلفاز مغلقة الدارة
Closed - Cycle	دورة مغلقة
Closed - Loop Voltage Gain	ربح التوتر في الحلقة المغلقة
Closed Loop	أنشطة مغلقة - حلقة مغلقة
Closed Loop Control Systems	أنظمة التحكم بالحلقة المغلقة
Closed Loop Feedback Flight Control	دائرة مغلقة أنشطة ذات تغذية راجعة

Closed Loop Regulators	منظمات الحلقة المغلقة
Closed Loop Servo Control	خدمة أداة تحكم موازر دائرة مغلقة - نظام سيرفو الحلقة المغلقة / الأنشوطات المغلقة لآليات الموازنة
Closed Loop Velocity Control System	نظام التحكم بالسرعة في الحلقة المغلقة
Closed Looped Position Control System	نظام التحكم بالوضع في الحلقة المغلقة
Closed Molding	قولبة مغلقة
Closed Porosity	مسامية مسدودة/مغلقة
Closed System	منظومة مغلقة
Clostridium Acetobutylicum	بكتيريا - البكتيريا المنتجة للأسيتون
Cloth - Media Filters	مرشحات قماشية
Cloth Or Mat	نسيج أو حصيرة
Clothing	كسوة - إكساء/تلبيس
Cluster	عنقود - تجمع
Cluster Controllers	متحكمات عنقودية / تجميعية
Clutch	قابض - جهاز تعشيق التروس
Clutter	تشويش - اختلاط - بعثرة
C-Methyl	ميثيل كربوني
CMM Integration (CMMI)	تكامل نموذج نضج القدرة
CMOS Circuits	دارات CMOS
CMOS Not Gate	بوابة CMOS للنفي
Co - Electrolysis	تحليل كهربائي مشترك
Co - Factors	عوامل مساعدة
Co - Metabolism	أيض مشترك
Co - Moving Coordinate System	نظام احداثيات مشترك متحرك
Co - Ordinated Turn	انعطاف إحداثي
Co - Ordinates	محاور إحداثية
Co - Tunneling	نفقية مشاركة
CO ₂ - Emissions	انبعاثات CO ₂
CoA	إنزيم مشارك A
Coachman Aviator	طيار
Coagulant Aids	مساعدات تخثر
Coagulants	مخثرات
Coagulated Slurry	معلق متخثر
Coagulating Factor	عامل التجلط

Coagulation	تخثر : انجذاب جزيئات صغيرة الحجم في محلول وتخثرها على شكل كدرات
Coal	فحم حجري / نباتي
Coal - Based Carbon Foam	رغوة/زبدة كربونية أساسها فحمي
Coal - Derived Synfuels	وقود صناعي مُشتق من الفحم
Coal - Tar Distillation	تقطير فحم - قطران/قار
Coal Bed Methane	ميثان طبقة الفحم
Coal Gasification	تحويل الفحم الى غاز - تغويز الفحم الحجري
Coal Gasification Processes	عمليات تحويل الفحم الى غاز
Coal Liquefaction	تمميع الفحم
Coal Mine	منجم الفحم الحجري
Coal Mine Health And Safety Act	مرسوم/تشرية الصحة و السلامة في مناجم الفحم
Coal Mine Methane	ميثان منجم الفحم
Coal Resources	مصادر/مناجم الفحم
Coal Seam	بلاطة الفحم - عرق فحم حجري
Coal Trade	تجارة الفحم
Coalbed Methane	ميثان الطبقة الفحمية
Coalesce	يتكثف
Coalescence	اندماج - التحام - تكثف
Coarse - Grained Materials	مواد ذات حبيبات خشنة
Coarse - Grained Metals	معادن ذات حبيبات خشنة
Coarse Approach	تقريب خشن
Coarse Approach Mechanism	آلية تقريب خشنة
Coating	إكساء/تغطية - طلي/طلاء
Coaxial	متحد المحور
Coaxial Antennas	هوائيات متحدة المحور
Coaxial Cable	كبل متحد المحور
Coaxial Cable Transmission	إرسال عبر الكبل متحد المحور
Coaxial Cathode	كاثود متحد المحور
Coaxial Or Radio – Frequency	وصلات التردد الراديوي / متحدة المحور
Coaxial Transition	متحد المحور
Cobalt	كوبالت
Cobalt Alloy Coated Tape	شريط مغطى بسبيكة من كوبالت
Cocci	مكورات
Cocuring	معالجة حرارية مشتركة / متزامنة

COD analysis	تحليل احتياج أكسجين كيميائي
Code	دليل
Code - Based	اختبار محدد بشيفرة برمجية
Code Conversion Circuit Card	دائرة بطاقة تحويل الكود
Code Division Multiple Access - CDMA	دخول متعدد بتقسيم الكود
Code Division Multiplexing - CDM	تنضيد بالتقسيم الرمزي / باقتسام الرماز
Code Generators	مولدات مشفرة
Code Readers	قارئة التشفير
Codec	مرمّز / مفكّك ترميز
Coded Label	رقعة الكود اللاصقة
Codeposition	توضّع مشترك
Coder	مرمّز
Coding Scheme	نظام التشفير
Codon	وحدة التكويد الوراثي / الكودون
Codon Bias	انحياز وحدة التكويد الوراثي
Codons	شيفرات
Coefficient Of Elasticity	مُعامل المرونة
Coefficient Of Friction	مُعامل الاحتكاك
Coefficient Of Lift	مُعامل الرفع
Coefficient Of Linear Expansion	عامل/معامل التمدد الطولي / الخطي
Coefficient Of Linear Thermal Expansion	مُعامل التمدد الخطي / الطولي بالحرارة
Coefficient Of Mutual Influence	معامل التأثير المتبادل
Coefficient Of Performance	مُعامل الأداء
Coefficient Of Restitution	معامل ارتداد
Coefficient Of Rigidity	معامل الصلابة: معامل اللدونة تجاه قوة قص
Coefficient Of Stress Concentration	معامل تركيز الإجهادات الحدي
Coefficient of Thermal Expansion - CTE or COT	مُعامل التمدد الحراري
Coefficients Of Moisture Diffusion	معاملات انتشار الرطوبة
Coefficients Of Moisture Expansion	معاملات تمدد الرطوبة
Coefficients Of Moisture Influence	معاملات تأثير الرطوبة - معاملات التأثير المشترك
Coercive Field	مجال قهري
Coercive Field - Force	حقل قسري - قوة
Coercivity	قهريّة
Coextrusion	بثق مشترك - انبثاق معا

Co-Factor	عامل مساعد
Cogeneration	توليد مشترك للطاقة - إفادة من طاقة ضائعة
Cognac	كونياك
Coherence	تماسك
Coherence Gates	بوابات الترابط
Coherence Length	طول الترابط - طول التماسك
Coherent	مترابطة - متماسك - متلازمة
Coherent Amplification	تضخيم مترابط
Coherent Light	ضوء مترابط/متلازم
Coherent Light Or Light Waves	ضوء / موجات ضوئية مترابطة الذبذبة
Coherent Pulse	نبضة مترابطة
Coherent Superposition	تراكب متماسك
Coherent Tunneling	تنفيق ترابطي - عبور نفقي مترابط - نفقية تماسكية
Coherent Waves	أمواج مترابطة
Cohesion	تماسك
Cohesive	تماسكي - متلاحم - مُلحم
Cohesive Forces	قوى تماسك
Cohesive Site	لاصقات مسماة بالكوز
Coil	ملف - وشيعة
Coil And Capacitor Tank Circuits	دارات الملف المتسعة الخازنة
Coil Bobin	ملف بكرة
Coining	سكّ النقود
Coking	تكرير
Cold - Mix Asphalt Process	عمليات أسفلت الخلط البارد
Cold - Rolled	درفلة على البارد
Cold - Rolled Steel - CRS	فولاذ مشكل على البارد
Cold - Work Annealing Treatment	معالجة حرارية للتشكيل على البارد
Cold - Working Operations	عمليات التشكيل على البارد
Cold Cathode Discharge Tube	أنبوب تفريغ كاثودي بارد
Cold Crystallization	تبلور بارد
Cold Field Emission Microscope	ميكروسكوب باعث ذا حقل بارد
Cold Finishing	إنهاء بارد
Cold Flow	سيلان/تدفق بارد
Cold Front	جبهة باردة
Cold Fusion	اندماج بارد

Cold Gas Dynamic Spraying	بخّ غازي حركي بارد
Cold Isostatic Pressing - CIP	كبس بارد متساوي الضغط
Cold Junction	لحام بارد - نقطة اتصال باردة
Cold Solder	لحام قصدير على البارد
Cold Spray	بخّ بارد
Cold War	حرب باردة
Cold Welding	لحام على البارد
Cold Workability	قابلية التشكيل على البارد
Cold Worked	مشكل على البارد
Cold Working	تطريق/تشغيل بارد
Cole	انبعاث
Coliform Bacteria	بكتريا القولون
Coliform Bacteria Count	عد البكتيريا القولونية
Coliform Standards	معايير القولونيات
Coliforms	قولونيات
Collinear	متسامت - موازي
Colistrin	كوليسترين
Collaboration Diagrams	مخططات التشارك
Collaborative	تعاوني
Collaborative Tagging Systems	نظام العلامات التشاركية
Collagen	كولاجين
Collagen Threads	خيوط كولاجين
Collection Coverage	تغطية التحصيل
Collection Points	نقاط توزيع / استلام الماء
Collector	مُجمع
Collector - Base	قاعدة المجمع
Collector Contact	تلامس المجمع
Collector Terminal	طرف المجمع
Collimated Displays	شاشات مُسددة
Collimated Light Refraction	انكسار الضوء المسدد
Collimation	تجميع - تسديد
Collinear	متسامتة في استقامة واحدة
Collinear Array	متسامتة - مصفوفة
Collinear Dipole Array	مصفوفة متسامتة ثنائية القطب
Collisionless Motion	حركة بدون تصادم

Collisions	اصطدامات
Collodon - Daniel	كولودون - دانيال
Colloid	عَرَوَان
Colloidal	عَرَوِي
Colloidal Chemistry	كيمياء الغرويات
Colloidal Material	مادة غروية
Colonialism And Environmental Policy	استعمار وسياسة بيئية
Colony - Forming Units - CFU	وحدة تشكيل مستعمرة
Colony - Stimulating Factor - CSF	عامل محفز لتشكل مستعمرة
Color	لون
Color Analysis	تحليل لوني
Color Coding Of Optical Fibers	تشفير باللون للألياف البصرية
Color Graphic Adapter - CGA	مهايئ الرسوم الملونة
Color Printers	طابعات ملونة
Color Sync Burst AC	إنفجار اللون المتزامن AC
Color Tv Transmitters	مُرسلات التلفزيون الملون
Colorants	ملونات الزجاج
Colorants - In Glass	ملونات - في الزجاج
Colorants - In Plastics	ملونات - في المواد البلاستيكية
Colorimeter	جهاز تحليل لوني - مقياس لوني: جهاز لقياس كثافة اللون
Colossal Magnetoresistance	مقاومة مغناطيسية جبارة
Colour Code	رموز لونية للمقاومات
Colour Coding	تشفير لوني
Colpitts Oscillator	مذبذبات كولبت
Columbia Accident Investigation Board	مجلس أبحاث الحوادث في جامعة كولومبيا
Columbia Shuttle	المكوك كولومبيا
Columbia Shuttle Disaster	كارثة المكوك الفضائي كولومبيا
Columbium	كولومبيوم - الاسم القديم لعنصر النيوبيوم
Column	عمود
Column Forces	مقود القوى
Comb - Shaped Polymers	بوليميرات مشطية الشكل
Combination	توفيقات - اتحادات
Combinational And Sequential Logic	منطق تسلسلي و تجميعي
Combinatorial	إندماجي

Combinatorial Biocatalysis	تحفيز حيوي توافقي
Combinatorial Biosynthesis	تصنيع حيوي اندماجي
Combinatorial Libraries	مكتبات تركيبية/توافقية
Combinatorial Logic	منطق تجميعي
Combined Cycle	دورة مُشتركة
Combined Filtration And Aeration	ترشيح وتهوية مشتركان
Combined Roll - Yaw - Sideslip Motion	حركة الدرجة - الانعراج - الانزلاق الجانبي المُجمعة
Combined Wastewater	مياه الصرف الصحي المجمعمة
Combiners	موحّدات - مجمعات
Combiners - Holographic	مجمّعات مُجمّمة
Combiners - Thin Spherical With Rugate Coating	مجمّعات رقيقة كروية بطليّة روجيت
Comb-Like Structure	تشكيلات مشطية
Combustibility	قابلية للاحتراق: مقياس لسهولة احتراق مادة بالنار في مكان مفتوح/في فرن الحرق
Combustion	احتراق
Combustion Control	تحكم بالاحتراق
Coment Grout	اسمنت سائل
Command Augmentation Systems	أنظمة القيادة المتزايدة
Commercial	تجاريّ
Commercial - Properties Of	خواص تجارية
Commercial - Scale Bioprocesses	عمليات حيوية على نطاق تجاري
Commercial Applications	تطبيقات تجارية
Commercial Broadcasting	بث تجاري
Commercial Energy	طاقة تجارية
Commercial Lumber	خشب خام تجاري
Commercial Off - the - Shelf (COTS)	برمجيات جاهزة تجارية
Commercial Wood	خشب تجاري
Commercial Wood - Physical And Mechanical Properties	خشب تجاري - خواصّ فيزيائية وميكانيكية
Commingled Yam	يام نوع من البطاطا ممزوج
Comminution	طحن - تقنيت - سحق
Committed	مناط به
Commodity	سلعة - بضاعة
Commodity Chemicals	كيميائيات سلعية
Commodity Item	وحدة سلعية

Common	شائعة
Common - Mode Failures	فشل النمط الاعتيادي
Common Adhesives & Typical Applications Table	لواصق شائعة وجدول التطبيقات النموذجي
Common Base	قاعدة مشتركة
Common Carriers	حوامل مشتركة
Common Collector	جامع مشترك
Common Drain	مصرف مشترك
Common Emitter	باعث مشترك
Common Gate	بوابة مشتركة
Common Gateway Interface - Cgi	واجهة البوابة المشتركة
Common Insulation	عزل مشترك
Common Insulation Cable	كبل العزل المشترك
Common Mode	نمط مشترك
Common Mode Failures	حالات فشل النمط المشترك
Common Mode Rejection Ratio - Cmmr	نسبة رفض النمط المشترك
Common Object Request Broker Architecture - CORBA™	Common Object Request Broker Architecture – CORBA™
Common Source	مصدر مشترك
Commonality	قواسم مشتركة
Communal Water Point	نقطة توزيع مياه مشتركة
Communicating Sequential Processes - CSP	عمليات التواصل المتعاقبة - عمليات الاتصال المتسلسلة
Communication	شبكة طرق - شبكة تلفونية - اتصالات
Communication Networks	شبكات الاتصال
Communication Ports	منافذ التواصل
Communication Systems	منظومات الاتصال
Communication Traffic	حركة الاتصالات
Communications Channels	قنوات الاتصال
Communications Controllers	متحكّمات بالاتصالات
Communications Facilities	وسائل / مسهلات الاتصالات
Communications Lines	خطوط الاتصالات
Communications Link	رابطة الاتصالات
Community Antenna Television - CATV	خدمة المحطات الفضائية / تلفزيون الكبل
Commutation Errors	أخطاء التبديل
Commutation Errors - Attitude	حوسبة وضع أخطاء التبديل

Computation	
Commutation Voltage	فولتية توحيد
Commutative	تبادلي - تبادلي
Commutative Law	قانون التبادل
Commutator	عاكس تيار
Compact Disc - Read - Only Memory (CD - ROM)	سي دي روم - ذاكرة القراءة فقط للقرص المضغوط - سواقات قرص مدمج لذاكرة قراءة فقط
Compact Disc (CD)	قرص مضغوط
Compact Disk Drivers	مشغلات الأسطوانات المضغوطة
Compact Disk Players	مشغلات الأسطوانات المضغوطة - مشغلات القرص المدمج
Compact Disks (CD)	أقراص مضغوطة/مدمجة
Compact Electronic System	نظام مدمج الكتروني
Compacted Clay	طين ملبد / مكتنز
Compaction	رص
Compactor	أداة رص ودمج - مدحلة: أداة تستعمل لرص مكونات مادة بتطبيق قوة عليها
Companies Attitudes / Culure	سلوك الشركات وتوجهاتها/ثقافتها
Comparative Chemical Properties - Table	جدول الخواص الكيميائية المقارنة
Comparator	مُقارِن
Compared To Metals	بالمقارنة مع المعادن
Comparison Of Measured And Predicted	مقارنة بين المقياس والمتوقع
Comparison With	بالمقارنة
Comparison With Coaxial System	مقارنة مع منظومات متحدة المحور
Comparison With Copper Cable	مقارنة مع الكبل النحاسي
Comparison With Laser	مقارنة بالليزر
Comparisons Of Types Of Fiber	مقارنة أنواع الألياف
Comparisons Table	جدول مقارنات
Compartment	حجيرة: مقصورة تمثل جزءاً من آلة
Compass	بوصلة
Compass Graduations	تدرج البوصلة
Compass Needle	إبرة بوصلة
Compatibility	توافقية
Compatible Fax Machine	جهاز الفاكس الموائم
Compatible Terminal	طرف متوافق
Compatiblizers	موافقات - محققات التوافق

Compensate	تعويض
Competent Cells	خلايا متنافسة
Competition	تنافس
Competitive Strategy	استراتيجية تنافسية
Compiler	جامع - مُصنّف
Complement Cascade	شلال تفاعلات البروتينات المتممة
Complement Receptors	مستقبلات البروتينات المتممة
Complement System	نظام المتممات
Complementarity Determining Regions - CDRs	مناطق محددة للتتام - مناطق تحديد المتمم
Complementarity Principle	قاعدة التتامية - مبدأ التكامل
Complementary	مكمل - متمم - تكميلي
Complementary Filtering	تصفية متممة
Complementary Metal Oxide Semiconductor - CMOS	نصف موصل متمم من أكسيد معدني / نصف موصل وأكسيد معدني متتام
Complemented	يُتمّم
Complete Frame Per Second	إطار تامّ في الثانية
Completed Double Diffused Die	قالب ذو انتشار مزدوج كامل
Completion Message	رسالة تعلن إتمام العملية
Complex	معقّد كيميائي
Complex Conductivity	موصلية معقدة
Complex Conjugate	مقارنة معقدة - الترافق
Complex Instruction Set Concept - CISC	مفهوم مجاميع المعلومات المعقّدة
Complex Materials	مواد معقّدة
Complex Mathematical Algorithms	خوارزميات رياضية معقدة
Complex Numbers	أعداد مركبة
Complex Variable Mapping	عبر المطابقة بتابع ذي متغير/متحوّل عقدي
Complex Vector	شعاع/متجه مركّب
Complex Wave	موجة مركبة
Complexation - Complexing	تعقيد
Compliance	مطاوعة - إلتزام: امتثال بالقوانين والتشريعات الناظمة وبالمعايير ومستويات التلوث المحددة وعدم تجاوزها
Compliance Matrix	مصفوفة المطاوعة
Compliances	معاملات المطاوعة
Compliances - Engineering Constants - Stiffnesses	معاملات المطاوعة - ثوابت هندسية - معاملات الجساءة

Compliant Matrix	مصفوفة متوافقة
Component	مكوّنة - مكوّن
Component & Connector - C&C	عنصر و رابط
Component And Circuit Protection	حماية المكون والدارة
Component Failure	عطّل في تكوين النظام
Component of a Force	مركبة أفقية لقوة
Component Release Specification - CRS	مواصفات إصدار المكوّنات
Components	مكوّنات
Composite	مادة مركّبة
Composite Fabric	نسيج مادّة مركّبة
Composite Membranes	أغشية مركّبة - تضمّ عدة طبقات ذات بنى متغايرة/تركيب كيميائي متغاير
Composite Sample	عينة مركّبة
Composite Sampling	اعتيان مركب: جمع عينة من مواقع مختلفة للوصول إلى تمثيل أفضل للمادة المراد تحليلها
Composite Structures Cost	كلفة الهياكل المخلوطة - كلفة البنى/الإنشآت المركّبة
Composite Structures Weight	وزن الهياكل المخلوطة - وزن البنى/الإنشآت المركّبة
Composite Wood	خشب مرّكب
Composite/Composites	مادة مركّبة/مواد مركّبة
Composites	مواد مركّبة
Composites Processing	معالجة/تصنيع المواد المركّبة
Composites Recycling/Green Manufacturing	تدوير إعادة تصنيع المواد المركّبة /تصنيع أخضرصديق للبيئة/إعادة تصنيع المركّبات
Composition	تركيب/بنية - تكوين
Composition Of Output Contacts	طريقة تركيب لوامس الخرج
Compositional Gradient	تدرج تركيبّي
Compositional Product Family Approach	منهجية عائلة المنتج التركيبية
Compost	سماد عضوي
Composting	إعداد سماد من الروث و أوراق الشجر - تحويل الى سماد
Compound	مرّكب
Compound Meter	مقياس المواد
Compound Microscope	مجهر مرّكب
Compound Pendulum	نواس مركب
Compound Semiconductor Materials	مادّة مركّبة نصف موصلة

Compound Semiconductors	أنصاف الموصلات المُركَّبة - أنصاف نواقل مركبة - مركبات أنصاف موصلة
Compound Wound	مُركَّب اللَّفِّ
Compounds	مركَّبات
Compreg - Wood	خشب كومبرج
Comprehensive Environmental Response Compensation - and Liabilities Act (CERCLA)	قانون الإستجابة البيئية الشاملة - التعويضات و الجزاءات
Compressibility	انضغاطية
Compressing	يضغط
Compression	انضغاط
Compression Joint	وصلات انضغاطية
Compression Molding	قولبة بالكبس
Compression Ratio	معدَّل الانضغاط/نسبة الانضغاط
Compression Test	اختبار الضغط
Compression Wood	خشب مضغوط
Compressive Modulus Of Elasticity	مُعامل المرونة بالضغط
Compressive Strength	مقاومة الانضغاط: مقاومة مادة للكسر نتيجة تطبيق قوة ضاغطة
Compressive Stress	إجهاد ضغط - إجهاد الانضغاط - إجهاد انضغاطي
Compressors	ضاغطات
Computation	حساب
Computed Tomography - CT	توموغرافية كمبيوترية
Computer - Controlled Processing	معالجة مؤتمتة خاضعة للتحكُّم الكمبيوتري
Computer - Controlled Robots	متحكِّمات أجهزة الكمبيوتر الموجودة في الروبوت
Computer Aided Activities - CAA	نشاطات بمساعدة الكمبيوتر
Computer Aided Design CAD	تصميم بمساعدة الكمبيوتر
Computer Aided Engineering - CAE	هندسة بمساعدة الكمبيوتر
Computer Aided Manufacturing - CAM	تصنيع بمساعدة الكمبيوتر
Computer Aided Medical Imaging	ترسيم طبي معضد بالكمبيوتر
Computer Aided Methods	طرائق تجري بمساعدة الكمبيوتر
Computer Aided Software Engineering - CASE	هندسة البرمجيات بمساعدة الكمبيوتر
Computer Analysis Of Pipe Networks	تحليل كومبيوتري لشبكة الأنابيب
Computer Board – Level Modules	نماذج كمبيوترية معدة للتسويق
Computer Chip Technology	تقانة/الجزادات الرقاقت الكمبيوترية
Computer Control	تحكُّم الكمبيوتر

Computer Controlled Robots	متحكّمات أجهزة الكمبيوتر الموجودة في الروبوت
Computer Crimes	جرائم الكمبيوتر
Computer Emergency Response Team - CERT	مركز تنسيق فريق الاستجابة للطوارئ المتعلقة بالكمبيوتر
Computer Generated Holograms	تصويرات تجسيدية مولدة بالكمبيوتر
Computer Integrated Manufacturing - CIM	تصنيع متكامل بواسطة الكمبيوتر
Computer Keyboards	ألواح مفاتيح الكمبيوتر
Computer Materials	مواد كمبيوترية
Computer Memory	ذاكرة الكمبيوتر
Computer Model	نموذج كمبيوترية
Computer Monitors	شاشات الكمبيوتر
Computer Networks	شبكات الكمبيوتر
Computer Operating Systems	أنظمة تشغيل الكمبيوتر
Computer Organization	تنظيم الكمبيوتر
Computer Peripheral Devices And Equipments	أجهزة ومعدات الكمبيوتر الطرفية المعاونة الخارجية
Computer Peripherals	طرفيات الكمبيوتر
Computer Pointing Devices	أجهزة التوجيه الكمبيوترية
Computer Ports	منافذ الكمبيوتر
Computer Printers	طابعات كمبيوترية
Computer Programming And Software	برمجة الكمبيوتر والبرامج
Computer Resources	مصادر/موارد كمبيوترية
Computer Servers	خادومات الكمبيوتر
Computer Simulation	محاكاة كمبيوترية
Computer Tapes	أشرطة مغنطيسية كمبيوترية
Computer Technology	تكنولوجيا الكمبيوتر
Computer Toxic Waste	فضلات الكمبيوتر السامة
Computer Vision	رؤية الكمبيوتر
Computer Vision Inspection Systems	أنظمة تفتيش رؤية الكمبيوتر
Computer Vision Systems	أنظمة رؤية الكمبيوتر
Computer Workstations	محطات العمل الكمبيوترية
Computerized Infrared - Thermography	تصوير حراري بالأشعة تحت الحمراء مُحوسب
Computerized Map Reading	قراءة كمبيوترية للخرائط
Computers	حواسيب - كمبيوترات
Computing	حوسبة

Computing Services Association or Canadian Standards Association - CSA	جمعية الخدمات الكمبيوترية - جمعية المقاييس الكندية
Concatenation	تسلسل
Concatenation Of Cables	تسلسل الكبلات
Concave	مقعر
Concave Lens	عدسة مقعرة
Concave Mirror	مرآة مقعرة
Concentrated Localized Heating	تسخين موضعي مركز
Concentrates	ركازة: الجزء المركز من المادة - الجزء المترسب بتركيز عال من محلول
Concentration	تركيز
Concentrator	مركز
Concentric	متحد المركز: أشكال هندسية كالدوائر والأقواس وما شابهها لها نفس المركز
Concentric Cylinder Model	نموذج الاسطوانات متطابق المحور - نموذج اسطواني مركزي - نموذج الاسطوانة متحدة المركز
Concentric Spheres Model	نموذج الكرات متطابقة المركز
Concept Design	تصميم المفاهيم
Concept Of Hole	مفهوم الثقب
Concepts	مفاهيم
Conclusion	استنتاج
Concorde	وفاق
Concrete	خرسانة - بيتون
Concrete Pipe	أنبوب بيتوني
Concurrency	تزامن
Concurrent Engineering	هندسة معاصرة - هندسة مُتَّفَق عليها
Concurrent Or Simultaneous Engineering	هندسة متزامنة أو آنية
Conde Telegraph Post	بريد برق كوندي
Condensate	ناتج التكثيف
Condensate Pump	مضخة تكثيف
Condensation	تكثيف
Condensation Initiator	بادئ تكثيف - مبادر تكثيف
Condensation Step Reaction	تفاعل مرحلي بالتكثيف
Condensation Step Reaction Polymerization	بلمرة بالتكاثف تفاعل مرحلي

Condenser	مكثف
Condensing Lenses	عدسات مُكثِّفة
Condition Coverage	تغطية الحالة
Conditional And Unconditional Private	خطوط خاصة مشروطة وغير مشروطة
Conductance	ناقلية
Conduction	نقل
Conduction Band	حزام/نطاق الناقلية - حزمة التوصيل
Conduction By Holes	ناقلية/نقل عن طريق الثقوب/الفجوات
Conduction Electron	إلكترون نطاق النقل
Conduction In Solids	ناقلية في الأجسام الصلبة
Conduction Of Electricity	توصيل الكهرباء
Conduction Of Heat	توصيل الحرارة
Conductive Composites	مركبات ناقلة/موصلة
Conductive Containers	حاويات توصيل
Conductive Feed Connection	وصلة تغذية موصلة
Conductive Polymers	بوليميرات ناقلة - موصلّة
Conductivity	ناقلية - موصلية
Conductivity Ranges	مجالات الناقلية/الموصلية
Conductivity Σ	ناقلية موصلية سيغما
Conductor	موصل
Conductor Tracks	مسارات ناقلة
Conduit	قناة / أنبوب
Cone	مخروط
Cone - Shape	ذو شكل مخروطي
Confidence Interval	مجال الثقة
Confidence Levels	مستويات الثقة
Confidential Information	معلومات سرية
Confidentiality	سرية
Confidentiality Contingency Operations Plans - COOP	خطط عمليات الطوارئ
Configuration	بنية - تحديد وضع
Configuration Management - CM	إدارة التهيئة
Configuration Selection	اختيار التشكيلة
Confined	محتجزة
Confined Aquifer	مكمن مائي محصور

Confined Free Expansion Foaming	إرغاء بتمدد حر مقيد
Confined Free Rise Foaming	إرغاء بصعود حر مقيد
Confinement	حصر - انحصار
Confinement Potential	كمون الحصر/قدرته
Confining Layer	طبقة حاجزة
Conflict Of Interest And	تضارب المصالح
Confocal	مبائرة - متحدة البؤر
Confocal Microscopy	إجهارية متحدة البؤر
Conformance Control	ضبط التثبيت - ضبط الانطباق
Conformation	تكييفية
Conformational And Steric Effects	تأثيرات البنية الفراغية للجزيئات
Congener	مجانس - من نفس الجنس
Congestive Failure	قصور قلب احتقاني
Congruent Phase Changes	تبدلات الطور التوافقي
Conical Horn	بوق مخروطي
Conical Horn Reflector Antennas	هوائي عاكس ببوق مخروطي
Conidia	غبيرة - كونيديا
Conidiospores	أبواغ غبيرية
Coning Motion	حركة مخروطية
Coning Tests	اختبارات الحركة المخروطية
Conjecture	حدس
Conjugate	مرافق
Conjugated	مترافقة
Conjugated Copolymers	بوليميرات مشتركة مترافقة
Conjugated Double Bonds	روابط اقترانية مزدوجة
Conjugated Polymers	بوليمرات مترافقة/مقترنة
Conjugation Defects	عيوب في الترافق
Connected Device Configuration - CDC	تهيئة جهاز موصول
Connecting To An Optical Fiber	توصيل مع ليف بصري
Connection	ربط - رابط - وصلات
Connectionless	وصلة غير مكرسة
Connective Tissue	نسيج ضام
Connector	مأخذ
Connectors For Electronics	موصلات للإلكترونيات
Connor	كونور

Consensus Sequences	تسلسلات إجماعية
Conservation	انحفاظ - مصونية - حفظ
Conservation Of Energy	مصونية - حفظ الطاقة - انخفاض الطاقة
Conservation Of Water	محافظة على المياه
Conservation Of Wildlife	صيانة الحياة البرية
Conservation Programs	برامج الصيانة
Conservationism	عقيدة المحافظة على مصادر الطبيعة
Conservative Field	حقل محافظ
Conservative Force	قوة محافظة - قوة ثابتة الاتجاه قوة باقية
Conservative Potential	كمون منحفظ - جهد باق
Consideration In Design	اعتبار في التصميم
Console	كونسول
Consoledated Strata	طبقة مدمجة / مُدعّمة
Consolidation	توحيد
Consolidation Of Multiple Outputs	توحيد المُخرجات المتعددة
Constant	ثابت العزل الكهربائي
Constant - Field Scaling	تحجيم المجال الثابت
Constant Head Asperator	شفاطة الرأس الثابت
Constant Speed	سرعة ثابتة
Constantan	كونستنتان
Constants	ثوابت
Constellations	أنظمة سوائل / أبراج مناطق محدّدة في السماء
Constituents	تراكيب - مقومات
Constitutional Diagrams	رسوم بيانية للتكوين الأساسي
Constitutive Relations	علاقات بنيوية - علاقات اساسية
Constraint	قيّد
Constraints - Critical	قيود حرجة
Constriction	تقلص - انقباض - تخرص
Construct	بناء/ بنية
Construction Ecofriendly	بناء ودي بيئي
Construction Grade	صنّف/درجة خشب الإنشاء
Constructive Cost Model - COCOMO	نموذج لحساب تكلفة البرمجيات
Constructive Interference	تداخل بناء
Constructor Holograms	تصويّات المنشئ التصويرية
Consumer	مستهلك

Consumer Acceptance	موافقة المستهلك
Consumer Electronics	الالكترونيّات المستهلك
Consumer Electronics Products	منتجات الكترونيّة استهلاكيّة
Consumer Goods Outlets	بضائع استهلاكيّة كبيرة
Consumer Protection Group	مجموعة حماية المستهلك
Consumers Groups	مجموعات المستهلكين
Contact	اتصال - تلامس - تماس
Contact Alignment	اصطفاف توصيلي
Contact And Lead Resistance	مقاومة الوصل والتلامس
Contact Angle/Wetting Angle	زاوية التماس - زاوية الترطيب - زاوية التبلل
Contact Arrangement	تنظيم التلامس
Contact Clamps	كلايب وصلات التماس
Contact Closure	إنهاء التلامس
Contact Condenser	مكثف التماس
Contact Force	قوة تماسية
Contact Load Current	تيّار الحمل للمُلامس
Contact Molding	قولبة بالتماس
Contact Potential	كمون التماس / قدرته
Contact Printing	طبع بالتلامس
Contact Resistance	مُقاومة المُلامس
Contact Stress	إجهاد بالتماس
Contact Volumetric Growth Rate	معدل نمو حتمي ثابت
Contacto	مفتاح التلامس - قاطع تلقائي
Contacts	ملامسات - نقاط التلامس - وصلات تماس
Containers	حاويات
Containers - Figure	عبوات/حاويات - شكل
Containment Building	مبنى الإحتواء
Containment Failure	فشل الإحتواء - فشل انتشار العقيدة
Context - Aware	إدراك حسب السياق
Contiguity	التماس - تجاور
Contiguity Factor	معامل التلامس - معامل التجاوز
Continuity	استمرار
Continuity Equation/Continuity Equations	معادلة الاستمرار - المتواصلية / معادلات الاستمرارية
Continuous Cultre Systems	أنظمة زراعة مستمرة
Continuous Culture	مزرعة مستمرة

Continuous Electron Beam	حزمة إلكترونية مستمرة
Continuous Electron Beam Accelerator	حزمة الكترونية مستمرة مسرّع
Continuous Fiber Ceramic Composite - CFCC	مواد مركبة سيراميكية ذات ألياف مستمرة
Continuous Fibers	ألياف مستمرة
Continuous Path Motion	حركة المسار المُستمر
Continuous Physical Foaming	إرغاء فيزيائي مستمر
Continuous Polymerization	بلمرة مستمرة
Continuous Process	إجرائية/عملية مستمرة
Continuous Reactors	مفاعلات مستمرة
Continuous Reinforcement	تعزيز مستمر
Continuous resin transfer molding - CRTM	قولبة بنقل الراتنج المستمر
Continuous Spinning	غزل - تدويم - دوران لولبي
Continuous Sweeping Motions	حركات كنس مُستمرة
Continuous Wave - CW	موجة مستمرة
Continuous Wave (Cw) Doppler Radars	رادارات الموجة المستمرة الدوبلرية
Continuous Wave Magnetrons	مغنيترونات الموجة المستمرة
Continuous Wave Sonars	سونارات الموجة المستمرة
Continuous Wave Transmitters	مرسلات الموجة المستمرة
Continuum	متصل
Continuum Mechanics	ميكانيك الاوساط المستمرة
Contour	مُغلف
Contour Disk	محيط القرص
Contour Plot Measuring	قياس رسم المحيط
Contrabillity	قابلية التحكم
Contract Net Protocol -CNP	بروتوكول الشبكة التعاقدية
Contracted Notation	رموز الاختصار
Contraction	تقلص
Contrast	تجانس
Contrast Between Metals And Composites	مقارنة بين المعادن و المضغوطات
Control	ضبط - تحكم
Control And Data Entry	التحكم و إدخال البيانات
Control And Timing Functions	وظائف التحكم والتوقيت
Control Column	مقود التحكم - عجلة/عمود القيادة

Control Console	لوحة تحكم - أدوات التحكم: لوحة تحكم بعملية من عمليات محطة معالجة / مصنع / أية منشأة
Control Differential Transformers - CDT	تَحْكُمُ المَحْوَلَاتِ التفاضليّة
Control Law For Agile Fighter Pitch Rate Command Loop	قانون التحكم الخاص بدائرة أمر الإنحدار/التسلق لطائرة حربية مرنة
Control Laws	قوانين التَحْكُمُ
Control Logic Program	برنامج التَحْكُمُ المنطقي
Control Loops	حلقات سيطرة
Control Methods	طرائق التحكم
Control Of Bioprocesses	ضبط العمليات الحيوية
Control Of Disease	تحكم بالمرض
Control Of Exponential Growth	ضبط مرحلة النمو الأسي - اللوغاريتمي
Control Orifice	فتحات تحكم: فُوْهَةٌ يتم التأثير من خلالها بسير عملية من عمليات محطة المعالجة
Control Panels	ألواح تَحْكُمُ
Control Receiver	مستقبل سيطرة
Control Rod	قضيب/عصا التحكم - ذراع التحكم
Control Shaft - Coaxial	عمود التحكم المحوري
Control Signal	إشارة التَحْكُمُ
Control Stick - FBW	عصا القيادة للطيران بواسطة الأسلاك
Control stick FBVV	عصا التحكم FBVV
Control Surface	سطح التحكم
Control System	مجموعة - منظومة - جملة محكومة
Control Technologies	تقنيات تحكم
Control Transformers	محوّلات السيطرة
Control Transmitter	مرسل السيطرة
Control Transmitters And Receivers	مُرسلات ومستقبلات السيطرة
Controllability	تَحْكُمِيّة - ضبوطيّة - إمكانيّة التحكم
Controlled Thermonuclear Reaction - CTR	تفاعلات نووية حرارية متحكم بها
Controller	متحكّم
Controller Sequencer	متحكّم تسلسلي
Controlling Local Resources	تحكم بموارد محليّة
Controls	ضوابط/شواهد
Controls Call Processing	معالجة سيرورة المكالمة والتحكم بها

Convection	انتقال بالحمل
Convection - Dispersion Equation	معادلة الحمل - الانتشار
Convection - Thermal	حمل-حراري
Convective Accelerometers	مقاييس تسارع الحمل الحراري
Convenient Banking Terminal	طرف مصرفي قريب المتناول
Convention on International Trade in Endangered Species - CITES	اتفاقية التجارة الدولية للأصناف الحيوية المعرضة للخطر
Conventional	تقليدي
Conventional Aeration	تهوية تقليدية
Conventional Coil And Contact Relay	مرحل الملف والملامس التقليدي
Conventional Computer Programming Techniques	تقنيات برمجة الكمبيوتر التقليدية
Conventional Current	تيار كهربائي توافقي/اعتيادي
Conventional Dial Up Telephone Line	خط التزويل التليفوني الاعتيادي
Conventional Engineering Materials	مواد هندسية تقليدية
Conventional Flow	جريان اصطلاحي
Conventional Heat - Quench And Temper Process	معالجات التسخين والإسقاء والتلدين التقليدية
Conventional Machining	استخدام الماكينات الاعتيادية
Conventional Oil And Gas	نפט و غاز تقليديان
Conventional Sources Of Energy	مصادر الطاقة التقليدية
Convergence	تقارب - التقاء
Conversion	تحويل - قلب
Conversion Efficiency	كفاءة التحويل
Conversion Factor For Force Units	عامل تحويل وحدات القوة
Conversion Rate	معدل التحويل
Conversion Reactors	مفاعلات تحويل
Conversion Section	قسم تحويل
Conversions	تحويلات
Converters	محولات
Convertible Rotor Wing	جناح دوار قابل للاستبدال
Converting Light Into Electrical Energy	تحويل الضوء الى طاقة كهربائية
Convex Hyperboloidal Subreflector	عاكس ثانوي قطع زائد محدب
Convex Lens	عدسة محدبة
Convex Mirror	مرآة محدبة
Conveyor Belt	سير النقل - حزام ناقل

Convolution	التواء
Cookie	كعكة - بصمة
Coolant	مادة مُبرِّدة
Cooling	تبريد
Cooling Behavior	سلوك التبريد
Cooling Curves	منحنيات التبريد
Cooling Rates	معدّلات سرعات التبريد
Cooling Tower Method	طريقة برج التبريد
Cooper - Harper Rating	تقييم كوير-هاربر
Coordinate / Coordinates	إحداثية / إحداثيات
Coordinate System	نظام الإحداثيات
Coordinate Transformation	تحويل إحداثي
Coordinating Solvent	مذيب تنسيق
Coordination	تنسيق
Coordination Capability	قدرة على التنسيق
Coordination Number -CN	رقم الاتّساق
Coordination Relation	علاقة تنسيقية
Copenhagen Interpretation	تفسير كوبنهاجن
Coplanar Transmission Lines	خطوط النقل متحدة المستوي
Copolymer	بوليمر مشترك
Copper	نحاس
Copper - Clad	غلاف نحاسي
Copper - Matrix Composites	مركّبات ذات مطرّق - قالب أساسي نحاسي - مواد مركبة ذات رابط من النحاس
Copper Covered Steel	حديد مغلف بنحاس
Copper Fibers	ألياف النحاس
Copper Foil Laminated Board	لوحة مصفحة بغشاء نحاسي
Copper In Drinking Water	نحاس في مياه الشرب
Copper Ion	إيون النحاس
Copper Laminated Blank	عُقل نحاسي التصفيح
Copper Loss	مفاقد/خسارة النحاس
Copper Pads	رفيدات النحاس
Copper Sulfate	كبريتات النحاس
Copper Tabs	عروات / ألسنة نحاسية
Copper Wire Pairs	أزواج سلكية نحاسية

Copying Machines	مكائن الاستتساخ / أجهزة التصوير
Cor - Ten Steel	فولاذ كور - تين
Corba™ And Uml	علامتان تجاريتان لشركة Object Management Group في الولايات المتحدة الأمريكية
Cord	وتر
Cordite	كوردايت
Cordless	لاسلكية
Cordless Telephones	هواتف لاسلكية
Core	قلب/لبّ
Core - Shell Nanoparticles	جسيمات نانوية من النمط نواة - قوقعة
Core Diameter	قطر اللب
Core Disruption Accident - CDA	حادثة خلل في اللب - حادث تمزق قلب المفاعل
Core Eccentricity	اختلاف مركزية اللب : وهو مقياس إزاحة مركز اللب بالنسبة إلى مركز التصفيح.
Core Hardness	قساوة اللب
Core Material	مادة لب الكبل
Core Of An Optical Fiber	قلب/جوف الليف البصري
Core Reference	مرجع/مصدر اساس
Coring	حفر - استخلاص - اللبّ
Coriolis Accelerations	تسارع كوريوليس
Coriolis Forces	قوى كوريوليس
Corn Steap Liquor	خمر الذرة الحاد
Corner Reflecting Antennas	هوائيات عاكسة من الزوايا
Corner Reflector	عاكس ركني
Corner Stone	حجر الزاوية
Corneum	قرنية الجلد
Corning Cable Systems Gmbh	منظومات كبلات كورنينغ
Corning Glass Works	أعمال كورنينغ الزجاجية
Corollary	لازمة
Corporate	مشتركة
Corporate Feed Networks	شبكات التغذية المشتركة
Corporate Governance	إدارة الشركات
Corporation Stop	قاطع المؤسسة: أداة قطع رئيسة تتحكم بها منشأة التجهيز بالمياه
Correct Time Sequence	تسلسل الزمن الصحيح
Corrective Action	نشاطٍ تصحيحي

Corrective Signals	إشارات تصحيحية
Correlated	مرتبطة ببعضها
Correlation	ارتباط متبادل
Corresponding Busses	معايير متناسبة
Corrosion	تآكل - أكسدة - حث
Corrosion - Resistance Steel	فولاذ مقاوم للتآكل
Corrosion - Resistant Cast Alloy	سبيكة مقاومة للتآكل
Corrosion - Resistant Steel CRES	فولاذ مقاوم للتآكل كريس
Corrosion And Degradation	تآكل وتفسخ - حث وانحلال
Corrosion Control	ضبط التآكل
Corrosion Cycle Electrochemical	دورة التآكل كهركيميائية
Corrosion Inhibitors	مثبطات التآكل
Corrosion Of Iron Water Pipe	تآكل حديد أنابيب المياه
Corrosion Resistance	مقاومة التآكل/الحث
Corrosive Chemicals	كيميائيات آكلة
Corrosive Substances	مادة حادة
Corrosivity	التآكل - الاكلون - ائتكالية: قابلية مادة على التفاعل مع الأحماض و القواعد وتشكيلها مركبات ذوابة تاركة فجوات
Corticosteroid	كورتيكوستيريد
Cortisol Production	إنتاج الكورتيزول
Cosine	جيب التمام
Cosine Function	دالة جيب التمام
Cosine Ratio	نسبة جيب التمام
Cosine Rule	قانون/قاعدة جيب التمام
Cosmic Density	كثافة كونية
Cosmic Radiation	أشعة كونية
Cosmid	كوزميد - وهو بلازميد يحتوي على نسخة من موقع COS ذي النهايات اللاصقة الذي عادة ما يوجد في الفاج لامدا
Cosmid Vectors	نواقل الكوزميد
Cosmological Constant	ثابت كوني
Cosmological Model	نموذج كوني
Cosmological Parameter	معامل كوني - بارامتر كوني - ثابتة كوزمولوجية
Cosmological Principle	مبدأ كوني/كوزمولوجي - قاعدة كونية
Cosmology	علم الكونيات
Cost	كلفة

Cost - Benefit Analysis (CBA)	تحليل لمقارنة الكلفة بالمنفعة
Cost - Effective	كلفة - مؤثرة
Cost Curves	منحنيات الكلفة
Cost Effective	جهاز كلفة ذو جدوى - فعال التكلفة
Cost Leadership	ريادة في الكلفة
Cost/Costs	تكلفة/تكاليف
Cost/Weight Comparison	مقارنة التكلفة بالوزن
Costs - Material And Fabrication	تكاليف - مواد وتصنيع
Cottage Cheese	قريشة
Cotton - Organic	قطن عضوي
Coulomb	كولوم - كولون - أمبير في الثانية
Coulomb Blockade	حصار كولوم
Coulomb Damping	تضاؤل كولوم
Coulomb Friction	احتكاك مقاوم للحركة جانبية
Coulomb Potential	جهد كولوم
Coulomb's Law	قانون كولوم
Coulombos	كولوم - وحدة قياس كمية الكهرباء
Coulter Counter	عداد كولتر لحساب عدد الدقائق والخلايا في وحدة زمن
Counter	عداد
Counter Balanced	موازن عكسياً: قوة / تأثير مكافئ ومعاكس
Counter Weight	ثقل موازن
Counterclockwise	عكس اتجاه دوران عقارب الساعة
Counterion	أيون مضاد
Countermeasures	إجراءات الرد
Counterrevolution	ثورة مضادة
Counting	تعداد
Counting Down	عد تنازلي
Counting Pulses	عد النبضات
Coupled Ezymatic Assay System	نظام المقايسة مزدوجة الأنزيم
Coupler	مقرن - وصلة
Couples	مزدوجات - أزواج
Coupling	تقارن - وصل تقارني - جمع - وصلات قرن
Coupling Agent	عامل اقتران
Coupling Efficiency	كفاءة الإقران
Coupling Losses	فقد الإقران

Coupling Methods	طرائق ربط الأعمدة الدوارة
Coupling Ratio	نسبة القرن - معدل القرن
Couplings Nuts	عزقات جماعة
Covalent	تساهمي
Covalent Bond	رابطة تشاركية/تكافؤية/تساهمية
Covalent Bonding	رابطة مشتركة/تساهمية
Covalent Compounds	مركبات تساهمية
Covalent Coupling Of Enzymes	اقتران الأنزيمات التشاركي/التساهمي
Covalent Electron Sharing	تشارك الإلكترون المشترك
Covariance	تغاير
Covariance Matrix	مصفوفة التغاير
Covellite	كوفيليت
Cover Slab	ازارة / حافة الغطاء
Coverage Criteria	معايير التغطية - الشمول
Coverlays	واقبات الدارات المطبوعة
Cowoven Fabric	قماش - نسيج محبوك بشكل مشترك
Cph Structure	بنية تنضيد سداسي متراص
Cph Unit Cell	خلية عنصرية تنضيد سداسي متراص
C-R High - Pass Filter	مرشح إمرار الترددات العالية C - R
C-R Low - Pass Filter	مرشح إمرار الترددات المنخفضة C - R
C-R Network	شبكة ال C - R
C-R Series Circuit	دائرة التوالي/دائرة سلسلة C - R
Crabbed	انحراف الطائرة بسبب الريح
Crack	صدع - شق
Crack Extension Modes	أنماط/طرائق استطالة/اتساع الشق
Crack Propagation	امتداد سريان التشقق - تقدم الشق - انتشار الكسر
Cracked	تصدع
Cracker	مخترق على شبكة الإنترنت
Cracking	تقطير هدام - تصدع
Cracking Plant	معمل تكسير للمشتقات النفطية
Cracking Process	عملية تحطيم - تفتيت
Cradle	حامل - مهد
Cradle To Cradle	من مهد إلى مهد
Cramer's Rule	قاعدة كرامر - قانون كارمر
Crank Shaft	محور قلاب

Crankcase Emissions	إنبعاث علبة المرافق
Crankshaft	عمود مرفق
Crawling	زحف
Craze Resistant Coatings	طلاءات مقاومة للتشققات
Crazing	تجزّع - تصدّع في المواد البلاستيكية
Creatine Kinase	كرياتين كيناز
Creativity	إبداعية
Credibility	موثوقية
Creeks	جداول
Creel	سلة
Creep	زحف
Creep /Creep Strength	انسلال /شدة الانسلال - قوة الزحف
Creep Curve	منحنى الانسلال - منحنى الزحف
Creep Forming	تشكّل الزحف - الانسلال
Creep Rate	معدّل الانسلال - معدّل الزحف
Creep Resistance	مقاومة الزحف
Creep Resistance In Plastics	مقاومة الانسلال في المواد البلاستيكية
Creep Rupture	تمزّق بالانسلال - كسر انهيار زحف
Creep Strain	إرهاق بالانسلال
Cretaceous	عصر طباشيري
Crevice	حفيرة
Crevice Corrosion	تآكل حُفيريّ
Cricket	صرصار الليل - الجُدد
Crimping	قمط تجعيدي - تغضين - تضيق - عقص
Crimping Of Fibers	تجدد/تموج الألياف
Crisis	أزمة
Criteria For Safety And Health Standards	معايير من أجل قواعد الأمان و الصحة
Criterion	مقياس - ضابط - معيار
Criterion For Laser Oscillations	معيار نذبذبة الليزر - معيار اهتزازات الليزر
Critic Acid Recovery	استرجاع حمض الستريك
Critical	حرج
Critical Angle	زاوية حرجة
Critical Appreciation	تقدير حرج
Critical Density	كثافة حرجة
Critical Design Review - CDR	مراجعة نقدية للتصميم

Critical Length Lc	طول حرج LC
Critical Length Of A Fiber	طول حرج للآيف
Critical Path Method - CPM	طريقة تحديد المسار الحرج
Critical Paths	مسارات حرجة
Critical Point	نقطة حرجة
Critical Reaction	تفاعل حرج
Critical Temperature Tc	درجة الحرارة الحرجة
Critically Damped	إخماد خرج
Crohn'S Disease	داء كراون
Cross	تقاطع - تصالب
Cross - Beam Test	تقاطع/اختبار الجائز المتصالب
Cross - Connection Control	ضبط الربط العرضاني
Cross - Coupling Polycondensation	بلمرة تكاثف وفق سيرورة التقارن المتصالب
Cross - Feed	تغذية عرضية
Cross - Linked	ارتباط متقاطع - متصالب
Cross - Linked Network	شبكة متصالية الروابط
Cross - Linked Polyolefin	أوليفين متعدد تصالبي
Cross - Linking	متصالية
Cross - Linking With Bi - Functional Reagents	ربط تقاطعي بواسطة كيماويات ثنائية الوظيفة
Cross - Ply	رقيقة متعكسة - قاطع التصفح - ذات رقايات متصالية
Cross - Ply Laminate	صفحة طبقية ذات رقايات متصالية
Cross - Ply Ratio	نسبة سماكات الرقايات المتصالية - نسبة التقاطع
Cross - Resistant	سلالات مقاومة تصالبياً
Cross - Sectional STM	فحص مقطعي بالمجهر ذي الأثر النفقي
Cross - Sectional View	منظر مقطع - منظر مقطع عرضي
Cross - Track	مسلك - تقاطع
Cross Flow Filtration	والترشيح بالجريان التصالبي - المستعرض -
Cross Link	ربط تصالبي
Cross Links From Satellite To Satellite	وصلات تقاطع مشتركة من سائل إلى سائل
Cross Over	معبر - خط تحويل - تصالب
Cross Over Frequency	تردد التصالب
Cross Reference	اسناد ترافقي
Cross Ties	روابط متصالية
Cross Track Error	خطأ في مسار

Crossbar Architecture	عمارة العارضة المتصالبة
Crossed Field Tubes	أنابيب مستعرضة
Crosslinked Membranes	أغشية مشبكة
Crosslinking Agent	عامل تشبيك
Crosslinking Blocked Isocyanates	تشبيك الايزوسيانات المعترضه
Crosslinking Capping Agents	تشبيك عوامل التغطية
Crosslinking Catalysts	حفّازات التشبيك
Crosslinking Diols	تشبيك بالاسنعانة بثنائيات الكحول
Crossover Distortion	تشويه الانتقال
Crosstalk	كلام جانبي
Crowbar Network	شبكة كروبار
Crucible	بُوتقة
Crushing	هرس - سحق
Crushing Strength	شدة الهرس/السحق - قوة الهرس
Crust	قشرة
Crustaceans	قشريات
Cryfit® - Dematable Fittings	كريوفيت® - ملاعمة غير كامدة
Cryo - Transmission Electron Microscopy cryo-TEM	مجهرية انتقال الإلكترون المبرد
CryofitR - Dematable Fittings	كريوفيت - ملاعمة قابلة لإزالة القرين
Cryogenic	شديد البرودة
Cryogenic Air Separation	فصل الهواء بدرجات حرارة منخفضة
Cryogenic Processing	معالجة بالبرودة الشديدة
Cryogenic Surgery	جراحة بالبرودة الشديدة
Cryogenic Treatments	معالجات بالبرودة الشديدة
Cryogenics	تبريد شديد
Cryolive® - Dematable End Fittings	كريوليف - ملاعمة نهائية قابلة لإزالة القرين - ملاعمة نهائية غير كامدة
CryoliveR Dematable End Fittings	كريوليف - ملاعمة نهائية قابلة لإزالة القرين
Cryoprecipitation	ترسيب بالبرودة
Cryosurgery	جراحة بالبرودة الشديدة
Cryptographic	كتابة سرية
Cryptosporidium	كريبتوسبورديوم
Crystal	بلور
Crystal - Controlled Oscillator	مُذبذب سيطرة بلوري
Crystal Family	عائلة كريستالية

Crystal Frequency Standards	معايير التردد البلوريّ
Crystal Growth	نمو البلورة - نمو بلوري
Crystal Lattice	شبكة بلورية
Crystal Microphones	ميكروفونات بلورية
Crystal Networks	شبكات بلورية
Crystal Oscillator	مذبذب بلوري
Crystal Puller	ساحبة البلورة
Crystal Structure	بنية بلّورية
Crystalline Ceramics	خزيفات بللورية
Crystalline Grain Structures	بنى بلّورية حبيبية
Crystalline Potential	كمون بلوري
Crystalline Process	إجرائية/عملية لللورية
Crystalline Solid	جسم صلب بلّوري
Crystallinity	بللورية
Crystallite	بلّيرة
Crystallization	بلورة
Crystallized Polyester - CPET	بولي إستر متبلور
Crystallographic	متعلّق بدراسة البلورات
Crystallographic Defects	عيوب بلوريّة
Crystallography	علم البلّورات
Crystalloid	مادة شبه بلورية - مادة بلورانية
Crystals	بلّورات
CT Scanning	المفراس الماسح / التوموغرافي
CTL	تسييل الفحم
Cubic - Close - Packed	مكعب مقفل التوضيب
Cubic Axis System	جملة المحاور المكعبة
Cubic Boron Nitride - CBN	نتريد البورون المكعب
Cubic Structure	بنية مكعبة
Cubic Symmetry	تماثل / تناظر مكعب
Cubic Unit Cell	خلية عنصرية مكعبة
Cubits	كبيونات
Cultivar	صنف
Cultivation Strategy	استراتيجيات الزرع
Cultural Eutrophication	تخثت مولد
Cultural Resources	موارد ثقافية

Culture	استنبات: زرع البكتريا / الأنسجة الحية للدراسة العلمية
Culture Media	اوساط استنبات
Culture Preservation	حفظ المزرعة
Culvert	مجورر مياه فذرة تحت الطريق
Cumulated Energy Expense	إنفاق الطاقة المتراكمة
Cumulative	تراكمي
Cumulative Inflow	جريان داخلي مُجمَع
Cumulative Out Flow	جريان خارجي مُجمَع
Cumulative Production	إنتاج تراكمي
Cup - Shape	شكل الفنجان
Cup - Type Armatures	محاور حركة نصف كروية
Cup Seal	سداد احكام نصف كروي - محبس - ختم حلقي
Cup Type Armatures	محاور حركة نصف كروية
Cupola	قُببية - قبة صغيرة
Cupola Malleable Iron	قُببية من الحديد الطروق
Curb	مصد - حاجز - حافة الطريق
Curb Stop	قاطع كايح
Cure	إبراء - إصلاح - تنشيف - تقديد
Cured Epoxy	ايوكسي مُعالج
Cured Epoxy For Jointing	ايوكسي الربط المعالج
Curie	كوري - وحدة قياس النشاط الإشعاعي
Curie Point	نقطة كيوري
Curie Temperature	درجة حرارة كوري
Curie Temperature TC	درجة حرارة كوري تي سي
Curing	تسخين - شوي/شيّ
Curing Agent	عامل تصليب/معالجة
Curing Of	معالجة لـ
Curing Resins	معالجة تصليب - شي راتجات
Current	تيار كهربائي
Current - Driven Resistor	مقاوم مساق بالتيار
Current - Induced Waveguide	موجة تيار محتث
Current (Velocity) Meter	عداد سرعة انسياب / تيار
Current And Potential Uses	استخدامات جارية ومحتملة
Current Capacity	سعة التيار
Current Characteristic	صفة مميزة ثابتة للتيار

Current Distribution Curve	منحنى توزيع التيار
Current Divider	مفرع تيار
Current Drive	سوق تيار
Current Flow	انسياب التيار التوافقي
Current Gain	كسب التيار
Current in Plane - CIP	تيار في مستوي
Current Or Voltage Gain	كسب التيار / الفولتية
Current Perpendicular To The Planes - Cpp	تيار عمودياً على المستويات
Current Reverse	عكس التيار
Current Surge	فوران التيار
Current Transfer Ratio	معدل إنتقال التيار
Cursor	منزلة
Curtain Control	تحكم بحركة فتح الستائر
Curvature Sensors	متحسسات مقوسة
Curvature Sensors Using Fiber Optics	متحسسات الانحناء باستخدام الليف البصري
Curved Mirror	مرآة منحنية
Curves S - N Diagrams	منحنيات مخططات إس-إن
Curvilinear	منحني
Cushion Chamber	حجرة استنادية ذات حشوة تمكن من تخفيف الحركة
Custom IC	احسب الطلب
Custom Moldmaking Process Technology	تقانة إجرائية صنع قالب بناءً على طلب زبون
Custom Programs	برمجيات عادية
Customer Base	قاعدة العملاء
Customer Litigation	مقاضاة العملاء
Customer Provided Information	معلومات العميل المتوفرة
Customer Relationship Management - CRM	إدارة علاقات العملاء
Customer To - Business Relationship	علاقة عميل - عمل
Customer's Voice And/Or Face	صوت أو و وجه العميل
Customized Legend Keys	مفاتيح مصطلحات / رموز متخصصة
Cut - Off Frequency Of Fiber	قطع التردد لليف
Cut - Off Wave	موجة الانقطاع
Cut Into	يخز
Cutoff Frequency	تردد القطع
Cutoff Wavelength	طول موجة القطع

Cutting	قطع
Cutting Molecules	قص الجزيئات
Cutting Tool	أداة القطع
CVD Polymerization	بلمرة بطريقة التوضع الكيميائي للبخار
CVS	نظام الإصدارات المتزامنة
Cyaniding	معالجة بالسيانيد
Cyanoacrylate Adhesive	لاصق الأكريليت السيانيدي
Cyanoacrylates Or Superglues	سيانوأكريلات - صمغ فائقة
Cyanoacrylic Adhesive	لاصق السيانوأكريليك
Cyber Attacks	هجوم على الانترنت
Cycle	دورة
Cycle Time	زمن الدورة
Cyclic Boundary Conditions	شروط حدودية حلقية
Cyclic Loading	تحميل دوري
Cyclic Peptides: Bacitracin	ببتيدات حلقية: باسيتراسين
Cyclic Polymer	بوليمير حلقي
Cyclic Quadrilateral	شكل رباعي دائري
Cyclic Thermoplastic Polymers	بوليميرات حلقية ذات تلدن حراري
Cyclic Voltametry	مقياس الفولتية الحلقية - طريقة ألكتروليتية
Cyclization	تفاعل تحلق - تشكيل حلقة
Cycloaddition	إضافة حلقية
Cyclodehydration	تحلق مع نزع الماء
Cyclomatic Number	عدد سيكلوماتي
Cyclone Collectors	جامع الزوابع
Cyclone Separator	فارز / فاصل عبر حركة إعصارية حلزونية
Cyclophanes	مركبات السيكلوفان
Cycloserine	السايكلوسيرين - السيرين الحلقية
Cyclotron Frequency	تردد المسرع - سيكلوتروني
Cylinder	اسطوانة
Cylindrical Bending	ثني اسطواني
Cylindrical Connectors	وصلات أسطوانية
Cylindrical Diaphragm Pump	مضخة رقية اسطوانية
Cryogenic Fuel Tanks	صهاريج الوقود العاملة عند درجات حرارة منخفضة
Cryogenic Treatments	معالجات بالبرودة الشديدة
Cyst	كيس: كيس صغير يكون عادة ضمن أنسجة الجسم وقد ينفصل

	عنه ليتحرك بحرية. ويحوي الكيبس على نواتج تحلل غير اعتيادية / بكتيريا / منتجات ميكروبية
Cystic Fibrosis - CF	تليف مثاني
Cystiene	سيسيتين
Cystine Bridges	جسور سيسيتين
Cysts	حويصلات
Cytochemistry	كيمياء الخلية
Cytochrome	سيتوكروم
Cytokine Tumor Necrosis Factor	عامل تتركز/نخر الورم
Cytokines	سيتوكينات
Cytokinins For Plant Cell Culture	سيتوكينينات - من أجل مزارع نبات خلوية
Cytoplasm	سيتوبلازم
Cytoplasma	بلازما خلوية - سايتوبلازم
Cytoplasmic Male Sterility - CSM	عقم ذكري سيتوبلازمي
Cytoplast	سيتوبلاست
Cytosine	سياتوزين
Cytosol	عصارة خلوية
Cytosqueletons	هيكل خلوي
Cytostatics	محد النمو الخلوي
Czochralski (CZ) Crystal Growth Methods	طرائق زوتشرالسكي لإنماء البلورات
D - Glucose	غلوكوز - D
D - Type Bistable	مزدوج التوازن طراز D
D - Type Flip - Flop Toggle Rate	معدل تردد قلاب من نوع D
D Flip Flop	قلاب التأخير D
D'Arsonval Meter Movement	حركة عداد أرسونفال
Daisy Chaining	تسلسل زهري/دايزي
Daltons	دالتونات
Dam	سد
Damage	ضرر
Damage Resistance	مقاومة الأذية
Damped Oscillation	ذبذبة متضائلة
Damped Oscillation Curve	منحنى تذبذب إخماد
Damping	إخماد
Damping Capacity	مقدرة تخميدية
Damping Ratio	نسبة التخميد

Damping Ratio - Second - Order System	نسبة التضاؤل لنظام من الدرجة الثانية
Dampout Hunting	توقيف الترنج
Dangling Bonds	روابط متدلّية
Daptomycin	دابتومايسين
DAQ Software	برمجيات استحواذ البيانات
Darcy Weisbach	دارسي فايسباخ
Darcy Wiesbach Equation	معادلة دارسي فايسباخ
Darcy's Law	قانون دارسي
Darcy's Law Defined	قانون دارسي - تعريف
Darin	مصرف مياه
Dark Current	تيار متبقي
Dark Current Noise	ضوضاء التيار الغامق
Dark Energy	طاقة مظلمة
Dark Matter	مادة مظلمة/داكنة
Dark Or Leakage Current	تيار متبقي/متسرب
Dark Resistance	مقاومة الخلية الضوئية في الظلام
Darlington Pair	ترانزستور دارلنغتون المزدوج
Darlington Transistor	ترانزستور دارلينغ
Darlington Transistor Pairs	ترانزستور دارلنغتون المزدوج
Darwinian Evolution	نظرية التطور الدارويني
Dashboard	لوحة القيادة
Dashpot	جهاز مخمد
Data	معطيات - بيانات
Data - Logging	تسجيل المعطيات والبيانات
Data Acquisition System	نظام تَلَقُّ بيانات - نظام اكتساب البيانات - نظام استحواذ البيانات
Data Base - DB	قاعدة البيانات
Data Base Management System - DBMS	نظام إدارة قاعدة البيانات
Data Bit Information	معلومات بيانات البت
Data Bus	مسرى بيانات
Data Bus - High Speed Ring	ناقل البيانات الحلقّي عالي السرعة
Data Bus - Linear Token Passing High Speed	ناقل البيانات العالي السرعة ذو التمير الخطي للإشارات الرمزية
Data Bus - MIL STD 1553B	ناقل البيانات MIL STD 1553B
Data Bus Systems	أنظمة نقل البيانات

Data Caches	بيانات وسيطة
Data Channels	قنوات البيانات
Data Communications Channels	قنوات تواصل البيانات
Data Communications Line Sharing	مشاركة بخط اتصالات البيانات
Data Encryption	تشفير البيانات
Data Entry Tablets	لوحات دخول البيانات
Data flow - DF	تدفق/استمرارية البيانات
Data Fusion	اندماج البيانات
Data Invertors	دارة عاكس البيانات
Data Link	رابطة البيانات
Data Link Layer	طبقة وصلة البيانات
Data Manipulation	مناورة بالبيانات/بالمعطيات - معالجة البيانات/المعطيات
Data Memory	ذاكرة البيانات
Data Network	شبكة البيانات
Data Parallel Transmission	إرسال متوازي للبيانات
Data Pbx	بدالات تفرّع خطوط الهاتف البيانية
Data Pipe Lines	تبطين أنبوبي للبيانات
Data Processing	معالجة البيانات
Data Processing System - DPS	نظام معالجة البيانات
Data Rate	معدل البيانات
Data Register	مُسجّل البيانات
Data Serial Transmission	إرسال متسلسل للبيانات
Data Sheet	نشرة مواصفات
Data Signals	إشارات البيانات
Data Single File	ملف بيانات فردي
Data Staleness	تباعد المعلومات
Data Storage	حجم البيانات المحفوظة - حفظ البيانات
Data Streams	تدفقات المعطيات/البيانات
Data Transmission Rate	مُعدّل إرسال البيانات
Data Transmitter	مرسلة بيانات
Data Warehouse	مستودع بيانات
Data Word	كلمة البيانات
Data/Fax Modem	مودم البيانات/الفاكس
Database	قاعدة المعطيات - البيانات
Database Preparation	إعداد قاعدة البيانات

Databus	معبر البيانات
Datacom Ltd	شركة الحسابات المحدودة
Dataflow	جريان البيانات
Dative Bonding	ترابط مجرور
Datum	مُعطى وحيد - بيان
Daughter Boards Or Daughter Cards	بطاقات أو دوائر إبنة
Daughterboard	لوحة بنت
Daughterboards	لوحات بنوية
Daunomycin	دونومايسين
Dawning	استجرار
DBRTD	ديود الرنين النفقي متدلي الوابط
DC - AC Convertors	محولات تيار مباشر إلى تيار مباشر
DC Current Gain	كسب التيار المباشر
DC Gain Accuracy	دقة كسب التيار المباشر
DC generator	مولد التيار المستمر
DC Magnetic Field	حقل تيار مباشر مغنطيسي
DC Measurement Bridges	قناطر قياس التيار المباشر
DC Motor	محرك DC - محرك التيار المستمر
DC Moving Coil Ammeters	أميترات الملف المتحرك DC
DC Voltage	فولتية التيار المباشر
De - Doping	إزالة إشابة
De - Excitation	انحلال إثارة
De - Multiplexer	فارز
De Broglie Wavelength	طول موجة دوبروغلي
Dead - End	طريق مسدود - طريق غير نافذ
Dead Sea	بحر ميت
Dead Space	حيز ميت - مجال ممتنع
Dead Zone	منطقة ميئة
Deadband	نطاق هامد - الطوق الميت
Dealkylation	حقازات نزع الألكلة
Debinding	إزالة الرابط
Debonding	عدم الارتباط
Debonding Layer	طبقة مانعة للانشاء
Debris	ركام - مخلفات - طلل - بقايا
Debt	دين

Debugged	تصحيح - ابطال لقط سري
Debugger	منقح
Debutilation	نزع وظيفة البوتيل - نزع البوتيل
Decade Counter	عداد عِددي
Decalcifying Agents	عوامل نزع الكلس
Decant	يصفق
Decantation	إبانة: سكب السائل الطافي من فوق الراسب
Decanters	مصفقات
Decarbonization	إزالة الكربون/النزكرة - لاكرينة
Decarboxilase	ديكاربوكسيلاز
Decarboxylation	نزع وظيفة الكربوكسيلات - نزع الكربوكسيلات
Decarburization	نزع الكربون
Decay	تحلل - تقسّخ - تفكّك
Decay Accelerating Factor - Daf	عامل تسريع الإضمحلال
Decay Resistance	مقاومة التفكّك/التقسّخ - الانحلال
Deceleration Parameter	بارامتر التباطؤ
Decibel - Db	دسيبل - وحدة شدة الصوت
Decibels per Kilometre - dB/km	دسيبل في الكيلومتر الواحد
Decibels Relative to a Known Power Level - dBr	دسيبل بالنسبة إلى مستوى معين من القدرة
Decimal Form	شكل عُشري
Decimal Numbers	أرقام عشرية
Decimal Point	نقطة الفارزة
Decimation	فناء/التعشير - هلاك
Decision Height	ارتفاع الحسم
Decline Curve	منحنى متناقص/انحدار
Declining Growth Phase	طور النمو المتراجع
Decode	فكّ الترميز / الشفرة
Decoder	حال شيفرة
Decoder And Hit Detection Logic	منطق فكّ تشفير وكشف
Decoder/ Driver IC	سواقة IC/ فكّ الترميز
Decoder/Demultiplexer	مزيل التشفير/المقسّم
Decoding And Driving Electronics	الالكترونيات فكّ تشفير وسوق
Decoherence	عدم تماسك
Decolorants	نازعات اللون
Decomposed	محلّلة

Decomposer	مفكك - محلل: مادة تتسبب بتحلل العضويات
Decomposition	تفكك
Decompressing	إزالة الضغط
Decontamination	إزالة تلوث
Decorations Using Fiber Optics	ديكورات باستخدام ليف بصري
Decoupling	فصل الاقتران / الفصل
Dedicated Frequencies	ترددات مخصصة
Dedicated Lines Setup	خطوط الإعداد المخصصة
Dedicated Program	برنامج مخصص
Deemphasis	لامفخمة
Deemphasis Network	شبكة طور مزيل للتفخيم
Deep - Well Injection	حقن البئر العميق
Deep Ancient Lakes	بحيرات عميقة غابرة
Deep Drawing	سحب عميق
Deep UV	فوق البنفسجي العميق
Deep Water	مياه عميقة
Deep Well Pump	مضخة البئر العميق
Defect - Tolerant	تسامح - العيب
Defect Free Interfaces	اوجه داخلية غير معاينة
Defect Interstitialcy	عيب الخالية: عيب ناجم عن وجود ذرات إضافية واقعة ما بين المواضع الطبيعية للشبكة
Defect Removal Model - DRM	نموذج إزالة العيوب
Defective	خلل - معيوب
Defects	عيوب
Defibrillation	إزالة الخفقان
Deficiency	نقص في أحد المكونات / الاحتياج إليه - خلل في أداء أحد المهام
Deficit	عجز
Defined For A Beam	مُعرّف من أجل جأز
Definite Integral	تكامل محدد/محدود
Definition	تعريف
Deflashing	تشذيب
Deflecting	حارف
Deflecting Diameter	قطر الإنحراف
Deflecting Torque	عزم الفتل الحرف/المسبب للانحراف

Deflecting Using Fiber Optics	قطر الانحراف للكبلات
Deflection	انحناء
Deflection Circuits	دارات الانعكاس
Deflection Coils	ملفات الانعكاس
Deflection Diameter Of Cables	قطر الانحراف للكبلات
Deflection Factor	عامل الانعكاس
Deflection Of Plates	انحراف الصفائح المعدنية
Deflections	انحرافات - عيوب
Deflector	حارف
Defluoridation	إزالة الفلورة
Deforestation	إزالة غابات - إزالة الجليد/الزحرجة
Deformation	تشوه
Defroster	مُزيل الثلج
Degassing	نزع الغاز
Degeneracy Of States	انحلال / انحراف الحالات - حالة متردية
Degenerate	منحل
Degenerate Primers	بادئات منحلة
Degenerate State	حالة متردية
Degradation	تراجع في الأداء/الكفاءة - تفكك المادة إلى مكوناتها - تراجع في النوعية - تفسخ/انحلال
Degradation Stabilizers	مثبتات إزاء التفكك
Degradative	هدام
Degrading	تعويق
Degree	درجة
Degree of accuracy	درجة الدقة
Degree Of Compaction	درجة تراص المكونات الرئيسية لمادة
degree of crystallinity	درجة تبلور البوليميرات
Degree of Polymerization - DP	درجة البلمرة
Degrees of Freedom	درجات الحرية
Dehalogenation	نزع الهلجنة
Dehydrating Polycondensation	بلمرة تكاثف بنزع الماء
Dehydration	تجفيف عبر نزع الماء من مادة - ما يعيق النشاط العضوي المجهرى وانقاص حجمها
Dehydrogenase	ديهيدروجيناز - نازعة الهيدروجين -
Dehydrogenation	نزع الهيدروجين

Delamination	تطبّق
Delamination Resistance	مقاومة إزاء النزاع الصفيحي: تعبر عن ممانعة تشكّل خط أبيض نتيجة طي الغشاء
Delamination Suppression Concept	مفهوم اخماد انفصال الطبقات - مفهوم تعطيل عدم التصفح/ مفهوم التخلّص من انفصال الطبقات
Delay	تعوّق
Delay Distortion	تشوّه التأخير
Delay Line	خط تعويق / تأخير
Delays	تأخيرات
Deliberate Jamming	تشويش عمدي
Delineate	نزع خطية
Delivery	إطلاق
Delivery Valve or Tube	انبوب/صمام تفرغ
Delta	دلتا - مثلث
Delta - Connected Load	حمل موصل مثلثياً
Delta Antenna	هوائي دلتا
Delta Lines of Code - DLOC	عدد سطور شيفرة البرمجة - المضافة / المعدلة
Delta Matched Antennas	هوائيات دلتا المتطابقة
Demagnetized	مزال المغنطة
Demand - Side Management (DSM)	تدبير جانبي الاحتياج
Demand Energy	احتياج طاقة
Demand Paged Memory Systems	نظام ذاكرة التصحيف حسب الطلب
Demineralization	إزالة التمعينات والأملاح
Demodulate	فك تضمين
Demodulated Wave	موجة مزالة التضمين
Demodulation	إزالة التضمين - فك التضمين
Demodulator	مزيل التضمين
Demultiflex	فاصل البيانات
Demultiplex	قسمة التردد
Denary	عشري
Denature	تعديل الخواص الطبيعية
Denaturing	تغيير خواص
Dendimers	دندريميرات - مكوثرات متعصنة
Dendrite/Dendrites	بنية شبه شجرية/تعصنات
Dendrites	تعصنات

Dendritic Crystals Segregation	فصل البلورات التغصنية
Dendritic Crystals Segregation or Coring	فصل البلورات التغصنية أو استخلاص اللب
Dendritic Polymers	بوليميرات شجيرية
Denial of Service (DoS)	رفض الخدمة
Denier	دنيير
Denitration	إزالة النترة
Denitrification	إزالة النترة
Denominator	مقام الكسر
Dense Membranes	أغشية كثيفة
Dense Wavelength Division	تقسيم طول الموجة الكثيف
Dense Wavelength Division Multiplexing - DWDM	مضاعفة التقسيم المكثف لطول الموجة
Densification	تكثيف بالانضغاط
Densified With Small Particles - Dsp	مُكثَّف بجسيمات صغيرة
Density	كثافة
Density Of States	كثافة الحالات
Density Of The Distribution	كثافة التوزيع
Density Ratio	نسبة الكثافة
Dental Casting	صب سني
Dental Plaque	صفائح سنية
Dents	نتوات
Deodorizing	إزالة الرائحة الكريهة
Deoxy,AMP	AMP منزوع الاكسجين
Deoxyribonucleic Acid DNA	دنا - الحمض النووي المنقوص الأكسجين
Department of Trade and Industry - DTI	قسم التجارة و الصناعة
Department of Transport - DOT	قسم النقل
Dependent Variable	متحول تابع - غير مستقل
Dephasing Length	طول تغيّر الطور
Depleted Substrate Transistor	ترانسيستور مستنفد الركيزة
Depletion	نضوب/نفاذ
Depletion Layer	طبقة الاستنفاد
Depletion Layer Junction Detector	كاشف منطقة النضوب
Depletion Layer Schottky Barrier Photodiode	دايود ضوئي ذو طبقة نضوب وحاجز شوتكي لتفريغ الشحنة
Depletion Layer Schottky Barrier Point Contact Detector	كاشف ملامسة لمنطقة نضوب وحاجز شوتكي لتفريغ الشحنة

Depletion Mode	نمط الاستفاد
Depletion Mode MOSFET	نمط الاستفاد لترانزستور MOSFET
Depletion Region	منطقة استفاد / نضوب
Depletion Zone	منطقة منضبة
Deployment	نشر
Depolarization	إزالة استقطاب
Depolymerization	تفكيك البلمرة
Deposited Thin Metal Film	غشاء معدني رقيق
Deposition	ترسيب
Depositional Environment	بيئة الترسب - محيط تنظيمي
Deposits	مترسبات
Depressants	أدوية تبعث على الكآبة - مُثبِّطات/مُخمِّدات اللزوجة
Depression	كساد
Deproteinized Natural Rubber DPNR	مطاط طبيعي غير حيواني: د.ب.ن.ر.
Deprotonation	إزالة بروتون
Depsipeptide	ديبسي بيبتيذ
Depth Finder	كاشف العمق - محددات الأعماق
Depth Of Discharge	عمق التفريغ
Depth Sounders	سابرات الأعماق
Deregulation	إزالة القيود
Derivation	اشتقاق
Derivative Notation	رموز المشتق
Derivatives	مشتقات
Derivatization	لاشتقاق
Derive	إشتق
Derived Function	دالة مشتقة
Derived Units	وحدات مستنتجة
Dermatomycosis	إصابات جلدية فطرية
Dermis	أدمة
Desalinization	إزالة الملوحة
Descending	تنازلي
Description	وصف
Desert Salt Lakes	بحيرات الصحراء المالحة
Desertification	تصحّر
Design	تصميم

Design - Analysis Iterations	تكرارات تحليل التصميم
Design - Analysis Philosophy	فلسفة تحليل التصميم
Design - Analysis Stages	مراحل تحليل التصميم
Design Analysis	تحليل التصميم
Design And Characteristics	تصميم و خواص
Design And Fatigue	تصميم و تعب
Design Drivers	مؤثرات التصميم
Design Elements	عناصر التصميم
Design Factors	عوامل التصميم
Design Failure Criteria	قواعد / معايير فشل التصميم
Design For Assembly	تصميم من أجل التجميع
Design For Change	تصميم قابل ومعدّ للتغيير
Design For Disassembly	تصميم من أجل التفكيك
Design For Manufacturability	تصميم من أجل قابلية التصنيع
Design For Service	تصميم من أجل الاستخدام
Design Iterations	تكرارات التصميم
Design Load Limit	حدّ حمولة التصميم
Design Lufe	فترة التشغيل التصميمية
Design Modification	تعديلات التصميم/تحويل التصميم
Design Objectives	اهداف التصميم
Design Of An Optical Fiber System	تصميم منظومة الليف البصري
Design Parameters	متغيرات التصميم - معايير التصميم
Design Pattern	نمط التصميم
Design Philosophy	فلسفة التصميم
Design Prototype	تصميم أولي - النموذج الأولي
Design Reconfiguration	إعادة تشكيل التصميم
Design Requirements	متطلبات التصميم
Design Rule	قاعدة التصميم
Design Space	فضاء التصميم
Design Stages	مراحل التصميم
Design Stress	إجهاد التصميم
Design Structure Matrix - DSM	مصفوفة هيكلية التصميم
Design Time	فترة التصميم
Design Ultimate Load	تصميم أقصى حمل
Design Variables	متغيرات التصميم

Designation	تسمية - ترميز
Designation Chart	مخطط دلالة
Designed Materials	مواد مُصمَّمة
Designing	تصميم
Desipeptides	بيبتييدات ديبسيبي
Desirability	جدارة / كفاءة: مجمل المحاسن والمزايا التي تتمتع بها مادة / عملية
Desk Type Telephone	هاتف منضدي
Desktop	منضدي
Desktop Personal Computer	كمبيوترات شخصية منضدية
Desktop Publication	نشر المكتبي
Desktop Stands	حوامل منضدية
Desorption	رشح - انتزاز / عكس امتزاز
Destabilize	قلقلة / زعزعة استقرار مادة / نظام - موجودان في حالة توازن
Destination Switching Centers - DSC	مراكز تحويل المقصد
Destination Therapy	معالجة حتمية - علاج محجي
Destructive Interference	تداخل مدمر
Desulphydrase	انزيم نازع الكبريت المائي
Desulfovibrio	ضمة نازع كبريت
Desulphurization	نزع الكبريت
Detailed Design	تصميم تفصيلي
Detailed Design Document - DDD	وثيقة التصميم التفصيلية
Detailed Design Iterations	تكرارات تفاصيل التصميم
Detection Time	زمن الكشف
Detector	كشاف
Detector Composition And Wavelength	تركيب الكاشف وطول الموجة
Detention Time	زمن الاحتفاظ: الفترة الزمنية التي تبقى فيها المادة محتفظة بالماء / بمحلول / بأيونات / ماشابهها
Detergent Enzymes	أنزيمات التنظيف
Determinant Of	تعيين
Deterministic	حتمي
Deterministic Design	تصميم حتمي
Deterrence - Based Trust	ثقة قائمة على الردع
Detoxification	إزالة السمية
Deuterium	ديوتيريوم

Deutsche Bundespost	مكتب البريد الفدرالي الألماني
Developed	مُنَمَاة
Developed Film	لوح مُظْهَر - غشاء تطهير
Developer Contribution	مساهمة المطور
Developing Nations	بلدان نامية
Developing World	عالم في طور التطوّر - الدول النامية
Development	تطوير
Development Aid	مساعدة التطوّر
Development Drilling	حفر تمهيدي
Development Of Human Patterns	تطور الأنماط الانسانية
Development Of Organic Chemistry	تطور الكيمياء العضوية
Development Plan	خطة البرمجة والتطوير
Development Process	عمليات التطوير
Development Wall	جدار التطوّر
Developmental Wall	جدار قيد التطوير
Deviation	انحراف
Deviation Ratio	نسبة الانحراف
Device	جهاز خطي
Devices	أجهزة
Devitrification	إزالة الصفات الزجاجية
Devitrifying	إزالة التزجج
Dewater	نزع - تفرغ
Dewatering	نزع الماء بالتجفيف بالهواء / بالفرن / بعمليات كيميائية
Dewetting	إزالة التبلل
Dexters Energy Transfer	انتقال الطاقة وفق دكستر
Dextran	ديكستران
Dextrins	ديكسترين
Dextrose	دكستروز
Dextrose Equivalent	مكافئ الديكستروز
Dezincification	نزع الزنك
Diabetes Mellitus	داء السكري
Diacetyl	ثنائي الأسيتيل
Diagnostics	تقنيات تشخيصية
Diagonal	قطر
Diagonal Components	مكوّنات قطريّة

Diagonally Split System	نظام الشطر القطري
Diagram	مخطط
Diagrammatic Specifications	مواصفات بيانية
Dial Tone	رنة تزويل
Dial Up Lines	خطوط النداء الآلي
Dialing	تزويل
Dialysis	غسيل الكلوي
Dialyzate	سائل غسيل الكلوي
Dialyzer	آلة غسيل الكلوي
Diamagnetic	ذو مغنطة مغايرة
Diamagnetic Material	مواد بمغناطيسية مغايرة
Diamagnetism	مغناطيسية عكسية
Diameter	قطر
Diameter - Mismatch Loss	فقدان عدم تطابق القطر - فقد عدم انسجام القطر
Diameter Conductor	قطر الموصل
Diaminopimelic Acid	حمض البيمليك ثنائي الأمين
Diamond	ألماس
Diamond Array	تنظيم ماسي
Diamond Connector	موصل الماسي
Diamond Film And Coatings	إكساءات وأغلفة رقيقة/أفلام ألماسية
Diamond Lattice	شبكة ماسية - ألماسية الشكل
Diaphragm	حجاب / حاجب
Diaphragm Filter Press	ضاغط مرشح غشائي
Diaphragm Forming	تشكيل غشائي
Diaphragm Pump	مضخة غشائية
Diastase	تحول النشاء إلى سكر عبر نشاط أنزيمات ألفا وبيتا وغاما التي تفكك الكربوهيدرات وتحولها إلى سكر
Diastolic	انبساطي - طور انبساط القلب
Diastolic Pressure	ضغط انبساطي
Diatom	طحلب الداياتوم من المشطورات
Diauxic Growth	نمو المتعضي باستخدام مادتين على التوالي كمصدر للكربون
Diblock	ثنائي الكتلية
Dichlorodiphenyldichloroethane	إيثان ثنائي كلور ثنائي فينيل ثنائي الكلور
Dichlorodiphenyltrichloroethane	إيثان ثلاثي كلور ثنائي فينيل ثنائي الكلور
Dichotomy	تفرع ثنائي

Dichroic Filter	مرشح للون ما تحت الأحمر - الفلتر الثلوني
Dideoxynucleotides	ينوكليوتيدات منقوصه الاكسجين الثنائية
Die	قالب
Die And Chip Preparation	تحضير القالب والرقاقة
Die Attach	لصق القالب
Die Backside Preparation	تحضير الجزء الخلفي من القالب
Die Bonding	ربط القالب
Die Casting	صب في قالب
Die Inspection	تفحص القالب
Die Or Chip Attach	وصل القالب أو الرقاقة
Die Pick And Place	التقاط قالب وتوسيده في مكانه
Die Separation	فصل القالب
Dielectric	عازل كهربائي
Dielectric - Loss Factor	عامل الضياع الكهربائي
Dielectric - Rod Antenna	هوائي القضيب - العازل كهربائياً
Dielectric Behavior	سلوك عازل للكهرباء
Dielectric Coefficient	مُعامل العزل الكهربائي
Dielectric Constant	ثابت العزل الكهربائي
Dielectric Constant - Relative Permittivity	ثابت العزل الكهربائي - السماحية الكهربائية النسبية
Dielectric Core	لب عازل كهربائي
Dielectric Heat - Loss Factor	عامل الضياع الحراري الكهربائي
Dielectric Heating	تسخين باستخدام عازل للكهرباء
Dielectric Isolation - DI	فصل بالعزل الكهربائي
Dielectric Materials	مواد عازلة للكهرباء
Dielectric Properties	خصائص العزل الكهربائية
Dielectric Properties Table	خصائص العزل الكهربائية جدول
Dielectric Rod Antenna	هوائي القضيب العازل كهربائياً
Dielectric Sleeve	غلاف عازل
Dielectric Strength	شدة العزل الكهربائي
Dielectric Window	نافذة عزل كهربائي
Dielectrometry	قياس العزل الكهربائي
Dielectrophoresis	ثنائي الهجرة الكهربائية
Dierect FM Transmitters	مرسلات Fm المباشرة
Diesel Engine	مُحرك ديزيل
Difference	فارق

Different Dopants	ذمامات مختلفة
Different Frequencies	ترددات مختلفة
Different Routing Techniques	تقنيات توجيه مختلفة
Differential	تفاضلي
Differential Aileron	دفة الدحرجة التفاضلية
Differential Amplifier	مضخم تفاضلي
Differential Calculus	حساب التفاضل
Differential Centrifugation	نبد مركزي تفاضلي
Differential Global Positioning System - DGPS	نظام تحديد الموقع الجغرافي الدولي التفاضلي
Differential GPS	تفاضلي GPS
Differential Mode	نمط تفاضلي
Differential Phase Shifts	إزاحات طورية تفاضلية
Differential Pressure Gauge	عدادات ضغط تفاضلي
Differential Reference Station	محطة مرجعية تفاضلية
Differential Resistance	مقاومات تفاضلية
Differential Splicing	عمليات القطع والوصل التفاضلية
Differential Thermal Analysis - DTA	تحليل حراري تفاضلي
Differential Transformer	محول تفاضلي
Differentiate Gain	كسب تفاضلي
Differentiation	تفاضل - مفاضلة - إجراء عملية التفاضل
Differentiator	أداة التفاضل
Difficult	صعب العثور/متعذر
Diffraction	انعراج
Diffraction Grating	شبكة انعراج
Diffraction Pattern	أنماط الحيود
Diffractions	حيود
Diffractional HUDs	شاشات الرأس المرتفع الحيودية
Diffused Aeration	تهوية منتشرة
Diffused Gallium Arsenide	غاليوم زرنبيخت المنصهر
Diffused Layers	طبقات منتشرة
Diffuser	ناشرات - ناشرات
Diffusion	انتشار - تغلغل: عملية انتقال مادة من منطقة تركيز أعلى الى منطقة تركيز أقل
Diffusion Bonding - DB	ارتباط بالانتشار/بالانتثار - ربط تغلغلي
Diffusion Coating	طلاء تغلغلي

Diffusion Coefficient	معامل الانتثار/الانتشار/التغلغل
Diffusion Plate	صفحة انتشار
Diffusive Classical Size Effects	آثار الحجم التقليدي الانتشاري
Diffusivity	قابلية التغلغل
Difraction Grating	شبكة الحيود
Digestion	هضم
Digestion - Sludge Aerobic	هضم الحمأة هوائياً
Digit	مرتبة
Digital	رقمي
Digital - To - Analog Converters (DACs)	محولات الرقمية إلى تماثلية
Digital Analysis	تحليل رقمي
Digital Camera	كاميرات رقمية
Digital Carriers	حوامل رقمية
Digital Circuits	دارات رقمية
Digital Computers	كمبيوترات رقمية
Digital Control	تحكم رقمي
Digital Conversion	تحويل رقمي
Digital Data Services	خدمات المعطيات الرقمية
Digital Devices	أجهزة رقمية
Digital Fiber Optic	ليف رقمي بصري
Digital Filtering	ترشيح رقمي
Digital Gates	ضبط البوابات الرقمية
Digital I/O And Timer	دخل/خرج رقمي ومؤقت
Digital Implementation	تنفيذ رقمي
Digital Information	معلومات رقمية
Digital Instrumentation	أجهزة رقمية
Digital Integrated Circuit	دائرة رقمية متكاملة
Digital Levels	مستويات رقمية
Digital Light Projector (DLP)	إسقاط ضوئي رقمي
Digital Logic And Integrated Circuits	منطق رقمي و دوائر متكاملة
Digital Logic Characteristics	خواص المنطق الرقمي
Digital Logic Speed	سرعة منطقية رقمية
Digital Loop Carrier	حامل الأنشودة الرقمية
Digital Multimeters (DMMs)	عدادات رقمية متعددة

Digital Or Analog	رقمي أو نظيري
Digital Or Digitalized Photos	صور فوتوغرافية رقمية/مرقمة
Digital Oscilloscopes	أوسيلوسكوبات رقمية
Digital Packet Switching	تبادل الرزم الرقمي
Digital Panel Meter	مقياس اللوحة الرقمية
Digital Phase Shifter	مزيج طور رقمي
Digital Position Sensors	مجسات الوضعية الرقمية
Digital Pulse	نبض رقمي
Digital Readouts	قراءات خرج رقمية
Digital Satellite Systems	نظام السواتل الرقمية
Digital Servosystems	نظم الآلية الموازنة الرقمية
Digital Signal	إشارة رقمية
Digital Signal Processing - DSP	معالجة الإشارة الرقمية
Digital Signals	إشارات رقمية
Digital Storage Medium	وساطة خزن رقمية
Digital Storage Oscilloscopes - DSO	أوسيلوسكوبات الخزن الرقمي
Digital Subscriber Line - DSL	خط المشترك الرقمي
Digital Subtraction Angiography - DSA	طرح التلوين الرقمي
Digital Television	تلفاز رقمي
digital to analog converter - DAC	مبدل رقمي تماثلي / محول رقمي إلى - تماثلي
Digital Transmission	إرسال رقمي
Digital Tv Broadcasting Formats	تشكيلات البث التلفزيوني الرقمي
Digital Versatile Disk	قرص رقمي متعدد الاستخدامات
Digital Video Camcoders	مسجلات كاميرا الفيديو الرقمية
Digital Video Disk - DVD	قرص فيديو رقمي
Digital Video Express Players - Divx	مشغل الفيديو الرقمي السريع
Digital Volumetric Imaging	تصوير حجمي رقمي
Digitalization	رقمنة
Digitally Generated Colour Maps	خرائط لونية بالتوليد الرقمي
Digitize Analog Radar	رقمنة معلومات الرادار التماثلي
Digitized	ترقم
Digitized Voice	صوت مرقم
Digitized Voice Signal	إشارة صوتية رقمية/مرقمة
Digitized Voice Traffic	سيال الصوت المرقم
Digitizer	مرقم

Digits	خانات
Digoxigenin	ديجوكسيجينين
Dihedral	زاوية ثنائية
Dihedral Angle	زاوية زوجية
Dikaryotic	مزوجة النواة
Dilutant	ممدد - مُخَفِّف
Dilute Array	صفيفة مخففة
Dilute Solution	محلول ممدد/مُخَفِّف
Dim Sources	مصادر معتمدة
Dimensional Analysis	تحليل بعدي
Dimensional Control	تحكم بعدي
Dimensional Stability	استقرار الأبعاد
Dimer/Dimers	دايمر/دايمرات - جزيئات ثنائية
Dimeric Units	وحدات ديمرية
Dimictic	ثنائية الانقلاب في الربيع والخريف
Dimorphism	إزدواجية الشكل
Dinoflagellate	سوطيات
Diod Laser Phic	دايوليزري ضعيف
Diode	ديود
Diode Base	قاعدة الدايدود
Diode Injection Lasers	صمامات الحقن الليزري
Diode Laser	ليزر ثنائي الصمام/دايودي
Diode Matrix	مصفوفة الدايدود
Diode Transistor Logic - DTL	منطق صمام ثنائي . ترانزيستور
Diode's Emitter – Base Junction	رابط القاعدة للباعث الدايدودي
Diodes	صمامات ثنائية
Dioxide	ثنائي أكسيد
Dioxin / Dioxins	دايوكسين / ديوكسينات - مركبات سامة
Dioxygenases	اوكسيجيناز ثنائي
Dip	رزمة ثنائية التراصف
Dip - Coating	طلاء بالتغطيس/الغمس
Dip - Pen Lithography	ليثوغرافيا القلم المغمس
Dip - Pen Nanolithography	طبغ نانوي ضوئي كغمس قلم
Diphtheria	خانوق
Diploid	ثنائية الصيغة الصبغية - مزوجة الكلروموسوم

Dipole	ثنائي القطب
Dipole Moment	عزم ثنائي القطب
Dipole Polarization	استقطاب ثنائي القطبية
Dipoles	ثنائي القطبية
Dipping	تعطيس
Dipping Sonar	سونار مغموس
Direct	مباشر
Direct - Aperture Antenna	هوائيات الفتحة المباشرة
Direct - Bandgap Semiconductor	نصف ناقل ذو فجوة نطاقية مباشرة
Direct - Flame Combustion	احتراق اللهب المباشر
Direct - Use Application	تطبيق الاستخدام المباشر
Direct Action	شغل مباشر
Direct Action Pump	مضخة الشغل المباشر
Direct Aperture Antenna	هوائيات الفتحة المباشرة
Direct Contact	لامس مباشر
Direct Conversion	تحويل مباشر
Direct Coupling	اقران مباشر
Direct Current	تيار مباشر
Direct FM Transmitters	مرسلات FM المباشرة
Direct Interfacing	تواصل مباشر
Direct Manufacturing	تصنيع مباشر
Direct Memory Access	وصول مباشر للذاكرة
Direct Methanol Fuel Cells	خلايا وقود
Direct Proportion	تناسب طردي
Direct Satellite Tv Receivers	مستقبلات التلفاز عن طريق الساتل المباشر
Direct Solar Conversion	تحويل شمسي مُباشر
Direct Solar Radiation	اشعاع شمسي مباشر
Direct Strain	انفعال مباشر
Direct Tv Broadcast Satellites	سواتل بث التلفاز المباشرة
Direct Voice Input	ادخال مباشر للصوت
Direct Water Filtration	ترشيح مباشر للمياه
Direct Waves	موجات مباشرة
Direct Write Mode	اسلوب الكتابة المباشرة
Direct Writing	كتابة مباشرة
Direct Writing by Electron Beam - DWEB	نقش مباشر بواسطة حزمة الالكترونات

Direct/Diffuse Radiation	أشعة مباشرة/انتشارية
Directed Evolution	تطور موجه
Directed metal oxygen process - Dimox TM	ديموكس - علامة تجارية مسجلة
Directed Mutagenesis	تطفير موجه
Direction cosine c+B4711o-Ordinates	إحداثيات جيب تمام الاتجاه
Direction Cosines	تجيب الاتجاه
Direction Cosines For	تجيبات الزوايا التي يصنعها الشعاع مع اتجاهات المحاور
Direction In Space	اتجاه في الفضاء
Directional	إتجاهي
Directional Antennas	هوائيات اتجاهية
Directional Coupler	قرن/مزدوج إتجاهي
Directional Divergence	انفراج إتجاهي
Directional Properties	خواص إتجاهية
Directional Solidification	تصليب/تجميد إتجاهي
Directional Stability	استقرار إتجاهي
Directional Strength	شدة إتجاهية
Directionality	اتجاهية
Directionally Oriented	موجه باتجاه محدد
Directive Antenna	هوائي توجيهي
Directivity	اتجاهية
Directorate Of Airspace Policy	مديرية سياسة المجال الجوي
Directors	موجهات
Dirt	وحل
Disable	إلغاء التفعيل
Disaccharides	سكريدات ثنائية
Disadvantage	سيئة - نقطة ضعف
Disadvantages	عيوب
Disaster Recovery	تعافي من كوارث
Disaster Recovery Plan	خطة التعافي من الكوارث
Disc Stacked Centrifuge	مثقلة ذات اقراص مكدسة
Discharge	تفريغ - اخلاء
Discharge Capacitor	متسعة الأفرارغ
Discharge Current	تفريغ التيار
Discharging	تفريغ الشحنة

Disclination	عيب تناظر دوراني
Discoloration	فقدان اللون
Discone Antenna	هوائي قرصي مخروطي
Disconnect/Connect	ربط و فصل
Discontinuity	انقطاع - عدم استمرار
Discontinuous	غير مستمر - منقطع
Discotic Liquid Crystals	بلورات سائلة ذات جزيئات قرصية الشكل
Discounted Cash Flow - DCF	تدفق نقدي محسوم
Discovered/Unproven	مكتشف غير مثبت
Discoveries - Cumulative	اكتشافات - تراكمية
Discovery	اكتشاف
Discrete	منفصلة
Discrete Accelerometer	مقياس تسارع منفصل
Discrete Amplitudes	سعة منفصلة
Discrete Device Cases	حاويات الأجهزة المنفصلة
Discrete Devices	أجهزة منفصلة
Discrete Element Approaches	مقاربات العناصر المنفصلة
Discrete Energy Levels	مستويات طاقة منفصلة
Discrete Energy Portions	اقسام طاقة منفصلة
Discrete Energy Spectrum	طيف طاقة منفصلة
Discrete Levels	مستويات متقطعة
Discrete Small Signal Transistors	ترانزستور الإشارة الصغيرة المنفصل
Discrete Transistors	ترانزستورات منفصلة
Discreteness	انفصال
Discriminator	مميز - مفرق
Diseases	أمراض
Dish Antenna	هوائي شبيه بالصحن
Disinfection	تعقيم
Disinfection By - Products	منتجات جانبية مطهرة
Disinfection Groundwater	تطهير المياه الجوفية
Disinfection/Disinfection by Product - D/Dbp	نسبة التعقيم إلى النواتج الجانبية للتعقيم
Disintegration	تحطم
Disk - Type Armature	محور حركة قرصي
Disk Cartidge	خرطوش أقراص
Disk Interface Standards	معايير الترتيب التبادلي للأقراص

Disk Type Armature	محور حركة قرصي
Disk Type Dc Motors	محركات التيار المباشر القرصي
Diskette	قرصينة/قرص المرن
Diskette Drives	سواقات القرصينات
Dislocation	انفصام - انزياح - خلع
Dislocation Movement	حركة خلع
Dislocation Relaxation	استرخاء الخلع
Disodium Phosphate	مقاومات أكسدة من فوسفات ثنائية الصوديوم
Disordered	فوضوية
Dispatcher	محول
Dispensability	قابلية التوزيع
Dispense	توزيع كمية من مادة ما إلى حصص - على عدد محدد
Dispense with	يزيل - يستغني عن - يعطل
Dispenser - Lord Ie	موزع لورد لو
Dispensing Slot	فتحة سحب المال
Dispersant	مشتت
Dispersed - Site Generation	محطات توليد في مواقع مُتبعثرة
Dispersing Lens	عدسة مشتتة
Dispersion	نثر / منثور / تشتيت
Dispersion - Shifted Fiber	تشتت ليف - مزاح
Dispersion - Stiffened Composite Material	مادة مركبة مقواة بالترسيب
Dispersion - Strengthened Alloy	خليطة مقواة بالتبعثر
Dispersion - Strengthened Alloys/Composites	سبائك مقواة بالتبعثر / مواد مركبة
Dispersion - Strengthening Alloys/Composites	مركبات/خلائط مُمتنة/مقواة بالتبعثر/التشتيت
Dispersion Forces	قوى التشتيت
Dispersion Losses In Fibers	فقدان بالتشتت في الألياف
Dispersion Models	نماذج التشتت
Dispersion Polymerization	بلمرة بالتشتيت
Dispersion Relation	علاقة التشتت
Dispersion Shifted Fiber - DSF	ليف بصري مزاح بالتشتت
Dispersion Strengthening - DS	تقوية بالبعثرة/التبعثر
Displace	عزل
Displacement	إزاحة
Displacement Efficiency	مردود التثريد - فعالية الازاحة - كفاءة الإزاحة

Displacement Of Indigenous Peoples	ازاحة الناس الفطرين
Displacements	انزياحات
Display	عرض
Display/ Control Head	رأس التحكم العارض
Disposal	تخلص من
Dissimilar Redundancy	تكرار غير مشترك
Dissipation	إسراف - تبديد
Dissipation Factor	عامل التبديد
Dissipation Factor - Dielectric - Loss Factor	عامل التبديد والضياع - عامل فقدان العزل الكهربائي
Dissociating	مفروق
Dissociating Reaction	تفاعل الافتراق
Dissociation	تفكك
Dissociation Reaction	تفاعل الافتراق
Dissolved	ذائب
Dissolved - Air Flotation	تعويم بالهواء المذاب/المنحل
Dissolved Inorganics	مواد غير عضوية ذائبة
Dissolved Oxygen	أكسجين منحل
Dissolved Oxygen Analysis	تحليل الأكسجين المنحل
Dissolved Oxygen Apparatus	جهاز الاكسجين المذاب
Dissolved Oxygen Meter	جهاز قياس الاكسجين المذاب
Dissolved Salts Removal	إزال الأملاح الذائبة
Distal	أقصى
Distance Measuring Electronic Aids For Parking	مساعدات قياس المسافة الالكترونية لركن السيارة
Distance Measuring Equipment - DME	أجهزة قياس المسافة
Distillate	قطارة: ناتج التقطير عبر التسخين والتبخير ثم تكثيف البخار
Distillation	تقطير
Distillation Apparatus	جهاز التقطير
Distort	عوج
Distortion	تحريف - تشويه
Distributed Bragg Reflector - DBR	ليزرات موزع براغ العاكس
Distributed Component Object Model - DCOM	نموذج لتواصل البرمجيات الموزعة على شبكة
Distributed Concept	مفهوم التوزيع
Distributed FeedBAck - DFB	تغذية ارتجاعية موزعة
Distributed Feedback Laser	لايزر مذبذب دوري - ليزر التوزيع الاسترجاعي

Distributed Generation	توليد موزَّع للطاق
Distributed Problem Solving - DPS	حل المشاكل الموزعة
Distributed Queue Duel Bus - DQDB	معبر مزدوج موزَّع - بالطابور
Distributed System	منظومة التوزيع
Distribution	توزيع
Distribution Frames	إطارات التوزيع
Distribution Frames For Fiber Optics - Patch Panels	إطارات التوزيع لللياف البصريَّة - جداول الرزم
Distribution Function	دالة التوزيع/التوزع
Distribution Storage	خزن التوزيع
Distribution System	نظام التوزيع
Distribution System Evaluation	تقويم نظام التوزيع
Distribution System Inspection And Maintenance	فحص وصيانة نظام التوزيع
Distribution System Testing	اختبار نظام التوزيع
Distributive	توزيعي
Distributive Justice	عدالة توزيع
Distributive Law	قانون توزيعي
Distributors	موزَّعات
Disulfide Bridge	جسر ثنائي الكبريتيت
Diuretic	مدر للبول
Diurnal Flow Variation	إختلاف الإنسياب النهاري
Diverging	ابتعاد عن أصل/تشعب منه
Divers	سواقات
Diversification	تنويع
Divide - And - Conquer Approach	منهجية فَرِّق تُسد
Divide By 16 - Circuit	دائرة إقسم على ستة عشر
Divide By 8 - Circuit	دائرة إقسم على ثمانية
Divided Graticule	مقياس عينية مقسوم
Dividend	حصَّة - المقسوم
Divider	مُقَسِّم
Diving Flight	انقضاض
Division	قِسْم
Division Of Fractions	تقسيم الكسور
Divisor	قاسم - مقسوم عليه
Django	إطار عمل تطبيقات الويب

DM3000 Power Meter	عدّاد القدرة الكهربائية DM3000
DMA Functions	وظيفة تداول مباشرة للذاكرة
DME	جهاز قياس المسافة
DNA	حمض نووي ريبوزي منقوص الأوكسجين
DNA arrays	صيفيات DNA - مصفوفات DNA
DNA Conductors	نواقل الدنا - الحمض الريبوي النووي المنزوع الاوكسجين: دي إن أي
DNA Dependent RNA - Polymerase	أنزيم بوليميراز الـ RNA المعتمد على الـ DNA
DNA Fingerprinting	بصمة الـ دي إن أي
DNA Ligase	أنزيم ربط ليغاز الـ DNA
DNA Ligases	أنزيمات الوصل في الـ دي إن أي
DNA Polymerase	أنزيم بلمرة الـ دي إن أي
DNA Repair	إصلاح الـ DNA
DNA Shuffling	خلط الـ دي إن أي
DNA Strand	جديلة DNA - حمض ريبوي نووي منزوع الاوكسجين
DNA Technology	تقانة الـ دي إن أي
DNAase	أنزيم DNAase
Do Not Call - List	قائمة عدم الاتصال
Docking	تنقيص - التحام
Docosaheaxaenoic Acid	حمض دوكوساهيكسينويك - وهو عبارة عن حمض دهني
Doctor Blade	مجداف كاشط: صفائح معدنية تكشف الحمأة في وحدات المعالجة
Doctor Blade Techniques	تقانات شفرة الطبيب
Document Digitizers	مرقمات وثائقية
DoE	وزارة الطاقة الأميركية
Dogfighting	معركة جوية
Dolby Coding	تشفير دولبي
Dolby Digital	رقمي دولبي
Dolby Digital Ac 3 Surround Sound Signals	إشارات دولبي صوتية رقمية
Dolby Pro Logic	دولبي برو المنطق
Dollar Per Pound	بالدولار لكل رطل
Dolomite	دولوميت
Domain	نطاق
Domain Boundaries	حدود المنطقة
Domain Transit Time	زمن الانتقال الموقعي
Domestic Use	استخدام منزلي

Domestic Wastewater	مياه صرف منزلي
Dominant Mode	نمط مهيمن
Domino Effect	مفعول التداعي
Doner/Donors	معطي - عناصر مانحة
Donor Acceptor	مانح - مستقبل
Donor Atom	ذرة معطية
Donor Doping	إشابة/وضع الشوائب في المعطي
Donor Impurity	شائبة وهب
Donor Level	مستوى المعطي
Donor Substances	مواد المعطي
Dopamine	دوبامين - مرسل مثبت عصبي
Dopant Concentration	تركيز الإشابة / تركيز المذمم
Dopant Profile	شوائب المذمم
Dopant/Dopants	اشابة/تذميم - شوائب
Dope	مادة مذممة
Doped Gaas Substrate	ركيزة زرنبيخيد الغاليوم المنشطة
Doped Silicon	سليكون مذمم
Doping	تنشيط/تذميم
Doping Methods	طرائق المعالجة بالذمام
Doping Of Semiconductors	تلويث/وضع شوائب في أنصاف الموصلات
Doppler Blur – Shift	تحول - الأزرق دوبلري تأثير دوبلر الأزرق
Doppler Effect	تأثير دوبلر
Doppler Effect In Fiber Optics	تأثير دوبلر في الألياف البصرية
Doppler Heading Reference	مرجعية اتجاه دوبلر
Doppler Navigation	ملاحة دوبلرية
Doppler Radars	رادارات دوبلرية
Doppler Shift	انحراف دوبلري
Doppler/Inertial Mixing	خط عطالي دوبلري
Dormant	هاجعة: لا تبدي أعراضاً راهنة لكنها قادرة على النشاط في ظروف مناسبة
Dorsal Fin	زعنفة ظهرية
Dorset Police - Fiber Optic Link	شرطة دورسيت: رابط الليف البصري
Dosage	جرعة
Dose - Response	جرعة - إستجابة
Dose - Response Evaluation	تقييم الجرعة - الإستجابة

Dose Equivalent	جرعة مكافئة
Dot Matrix	ماتريكس نقطي - مصفوفة نقط
Dot Matrix Formats	طريقة مصفوفة النقاط
Dot Pitch	ثغرة النقطة
Dots	نقاط
Double - Barrier Resonant - Tunneling Diode	ديود ذو حاجز مضاعف و أثر نفقي متجاوب
Double - Gate Field Effect Transistor (DG FET)	ترانزستور تأثير المجال ذو البوابة المزدوجة
Double - Layer Super Twisted - Pneumatic	تقنية المسح المزدوج / الطبقة المزدوج
Double - Sideband Stereo Subcarrier	حامل الستيريو الجزئي
Double - Sided Boards (DBSs)	ألواح الوجهين / الجهتين
Double - Sided Disk	قرص مزدوج الجانب
Double - Stranded	مضاعف الجديلة - مزدوج الشريط
Double - Strength Glass	زجاج ذو متانة/قوة مضاعفة
Double - Throw Units	وحدات مزدوجة التحويل
Double Acting	ثنائي الفاعلية
Double Bridge	قنطرة مزدوجة
Double Check Valve	صمام قطع مزدوج
Double Check Valve Assembly	مجمع صمامات الفحص المزدوج
Double Core Tennis Ball	كرة تنس مضاعفة القلب
Double Diffused	انتشار مزدوج/ثنائي
Double Helix	حلزوني مزدوج
Double Hetero Structure	بنية غير متجانسة مزدوجة
Double Refraction	انكسار مضاعف
Double Shear	قَصّ مُزدوج
Double Sideband	مجال جانبي مضاعف
Double Stage	مضاعف طوري
Double Suction	سحب مزدوج
Double Throw	ثنائي التحويل
Double Throw Units	وحدات مزدوجة التحويل
Double Tunnel Junction	وصلة نفقية مزدوجة
Doubler	مُضاعف
Double-Stranded	مضاعف الجديلة - مزدوج الشريط
Doublet	ثنائيات
Doublet Antennas	هوائيات مزدوجة

Dough Molding Compounds	مرَكَّبَات القَوْلْبَة العَجِينِيَّة
Doughs	عجائن
Doughter Cells	خلايا إبنة
Dowel Bars	قضبان دسارية - وتدبية
Down - Going	جناح أيمن صاعد - دوران يساري
Down Counter	عداد تنازلي
Down Counting	عدّ تنازلي
Down Hill	مُنحدر
Down Hole Separation And Re - Injection	عملية الفصل وإعادة الحقن داخل الحفرة
Down Pipe	انبوب التصريف
Down the - Hole Hammer (DTH)	مطرقة داخل النقب
Downburst	دَفَقَة هوائية
Downlink	وصلة الهبوط - الوصل السفلي
Downlink Signal	إشارة ربط سفلية
Download	إنزال
Downspouts	ميازيب - ممرات انسياب
Downstream	أسفل السلسلة الإنتاجية
Downstream Processing	معالجة أسفل المجرى
Downstream Recovery In Penicillium Production	آليات الاسترجاع خلال مراحل إنتاج البنسلين
Downtime	زمن التوقّف عن العمل
Downwash	انحراف الجريان نحو الأسفل
Doxorubicin	دوكسوروبيسين
DR navigation	ملاحة التخمين باستخدام الآلات فقط
DR Navigation - Air Data Based	ملاحة بتقدير الموقع حسابياً مستندة على البيانات الجوية
DR Navigation - Doppler/Heading Reference	ملاحة بتقدير الموقع حسابياً مستندة على دوبلر/ المرجعية الاتجاهية
Drag	كبح - مقاومة الدفع
Drag Coefficient	معامل الكبح
Drag Force	قوة الكبح
Drag Reducers	مخفضات قوى الكبح
Dragline	جرافة سلكية: آلة ضخمة تنقل ناتج الحفر بواسطة حاوية كبيرة تتحرك معلقة بسلك
Drain	مَصْرِف
Drain - Induced Barrier Lowering (DIBL)	تخفيض الحاجز المستحث بالمصرف

Drain Contact	تلامس الصرف
Drain Current	تيار الصرف / التيار الجاف
Drain Flow	انسياب تيار الصرف
Drain Hole	حفرة التصريف
Drain Rates	معدلات نضوب
Drain Region	منطقة التصريف
Drainage	تصريف
Drainage Area	منطقة الصرف
Drainage Basin	حوض الصرف
Drainage Rate	معدل التصريف: كمية التصريف في واحدة الزمن
Drake Equation	معادلة دريك
DRAM/DRAMs	ذاكرة حركية ذات ولوج عشوائي-ذاكرة حية/ذاكرات الدخول العشوائي المتحركة
Drape	ستار
Draw	يجر يتقدم تدريجيا
Draw Dawn	خفض المنسوب
Drawback	عائق
Drawing	سحب
Drawing During Manufacture	سحب أثناء التصنيع
Drift	إنسياق - انجراف - انزياح
Drift Rates	معدلات انجراف
Drift Region	منطقة الإنزياح
Drift Space	فضاء الإنجراف
Drift Velocity	سرعة الانجراف
Drill Bit	لقمة الحفر / ريشة الحفر: قطعة تقوم بالحفر مصنوعة من الفولاذ لولبية ذات أشكال مختلفة - تركيب في مقدمة المثقب
Drilling	تنقيب - حفر
Drilling Mud	طين الحفر
Drilling Pit	لقمة الحفر
Drilling Rig	منصة حفر
Drilling Stem	ساق الحفر
Drinking Water	مياه الشرب
Drinking Water Equivalent Level - DWEL	مستوي مكافئ لمياه الشرب
Drinking Water Standards	مقاييس مياه الشرب
Drinking Water Standards Chemical	مواد كيميائية قياسية لمياه الشرب

Drip Emitters	نافثات قطرات الماء بمعدل يمكن التحكم به - تستخدم على نطاق واسع في أنظمة الري الحديثة
Drip Pan	مستقطر غسل الرمل: الماء الناتج عن غسل الرمل في وحدات معالجة المياه
Drive	سوق
Drive Amplifier	مضخم سواق
Drive Assembly	مجموعة التشغيل / إدارة التشغيل
Drive Chain	جنزير تحريك في آلية ثقيلة
Drive Current	تيار سوق
Drive Pipe	ماسورة الحفر
Drive Pulses	نبضات السوق
Drive Shaft	عمود إدارة - المحور / العمود القائد
Driven Arrays	مصفوفات مساقاة
Driven Elements	عناصر مساقاة
Driven Half Wavelength Dipole	قطب ثنائي مساق بنصف طول الموجة
Driven Head	رأس سوق
Driven Tube Well	بئر انبوبي محقون / مساق
Driver/Drivers	سواق/سواقات
Drivers Seat Heating And Automatic Adjustment Control	تحكم بحرارة كرسي السائق وتحكم بالتعديل الآلي
Drives The Manipulator	تُسير المدير
Driveways	معاير فرعية
Drop Model	نموذج إسقاط
Drop Off	تخفيف
Drop Structure	بنية تتلقى الصرف الساقط عبر مرشح/غريال
Dropback	انحدار
Droppings	روث
Drude Formula	صيغة درود
Drug Discovery Path	مسار اكتشاف دواء
Drug Release	تحرير الدواء
Drum	طبله
Dry	جاف
Dry And Wet Chemical Etching	نقش كيميائي جاف و رطب
Dry Cell	خلية جافة
Dry Cell Batteries	بطاريات الخلية الجافة
Dry Circuits	دارات جافة

Dry Reed Switch	مفتاح قصبي جاف
Dry Reed Switch Capsule	كبسولة مفتاح قصبي جافة
Dry Rot	نخر جاف
Dry Spinning	غزل جاف
Dry Tower Method	طريقة البرج الجاف
Drying	تجفيف
Drying Beds	مسطحات التجفيف
Drying/Sintering/Curing	تجفيف/تأبيد/تسخين/شوي
Dual - In - Line Dips	رزم خطية مزدوجة
Dual - In - Line Packaging	رزم ثنائي القياسي في خط مستقيم
Dual - Media Filters	مرشحات ثنائية الوسط
Dual Frequency Signal Generator	مولد إشارة ذو تردد مزدوج
Dual Hydrophobic – Polar (H - P)	قطبية مزدوجة كارهة للماء
Dual In Line Packages - DIPs	حزم ثنائية الخط
Dual Mode	نمط مزدوج
Dual Purpose	مزدوجة - الغرض
Dual Scan Liquid Crystal Flat Panel Color Display - DSLCFPCD	شاشة ملونة من لوح البلور السائل المسطحة ثنائية المسح
Dual Scan Supertwisted Nematic Display - DSTN	عرض المسح المزدوج الخيطي الشديد الالتواء
Dual Slope Integrating Converters	محولات ثنائية الميل المتكاملة
Dual Tone Multi Frequency Signaling - DTMF	إشارة مفتاح التردد متعدد النغمات المزدوجة
Dual Wave Unit	وحدة ثنائية الموجة
Dubbed	دبلجة
Ducted Cable	كبل قنوي
Ductile	لون - لين - مرن - انثنائي
Ductile - Brittle Material	مادة قابلة للسحب - هشّة
Ductile And Brittle Materials	مواد مطاوعة/قابلة للسحب وقصيفة
Ductile Cast Iron	حديد صب مطاوع
Ductile Iron Pipe	أنبوب حديد مطاوع
Ductile Material	مواد قابلة للسحب
Ductility	مطاوعة - قابلية السحب
Ductility Coefficient	معامل السحب
Ducting	تمديدات
Ducts	قنوات
Dummy Index	دليل متكرّر/ وهمي

Dumping	إغراق - إهمال
Duplex Cable	كبل مزدوج
Duplex Transmission	ارسال المزدوج
Durability	ديمومة - قدرة على التحمل/الصمود
Durable	متين - ثابت
Duralumin	دوراليومين - مزيج ألومنيوم نحاس
Duranickel	ديورانكل
Duration	مدة - استمرارية - بقاء
Duration Offlow	فترة الجريان / الانسياب
Dusting Out	اهتراء بالتعبُّر
Dutch Roll	دوران هولندي - درجة/التفاف هولندي
Dutch Roll Oscillation	حركة اهتزازية عرضية سريعة/درجة هولندية
Dutch Roll Ratio	نسبة الدرجة الهولندية
Duty Cycle	دورة التشغيل
DVD Audio	قرص الفيديو الرقمي - السمعي
DVD Players	مشغلات أقراص الفيديو الرقمية
DVD R	قرص فيديو رقمي قابل للمسح
DVD RAM Drives	سواقات أقراص الفيديو الرقمية ذات ذاكرة التداول العشوائي
DVD ROM	ذاكرة القراءة فقط لقرص فيديو رقمي
Dyadic	ثنائي
Dye Doping	إشابة بوليمير بالصبغ
Dye Molecules	جزيئات صباغية
Dyes	صبغيات - أصبغة: مركبات عضوية كثيفة تستخدم لإضفاء ألوان على مواد مختلفة
Dyes - Organic	صبغات - عضوية
Dyes - Organic In Plastics	صبغات - عضوية في المواد البلاستيكية
Dyestuff	مواد صباغة
Dynamic	ديناميكي - فعال - متميز بفاعلية مستمرة - متحرك - مفعم بالحيوية
Dynamic Compaction	انحشار حركي
Dynamic Drive	سوق دينامي
Dynamic Host Configuration Protocol - DHCP	بروتوكول تكوين المضيف
Dynamic Link Library - DLL	مكتبات الربط الديناميكية
Dynamic Longitudinal Stability	استقرار ديناميكي طولي
Dynamic Pressure	ضغط ديناميكي/تحريكي

Dynamic Random Access Memories - DRAMs	ذاكرات الدخول العشوائي المتحركة
Dynamic Range	مجال ديناميكي
Dynamic Scattering	تبعثر ديناميكي
Dynamic Shift Registers	مسجلات حركية إزاحية
Dynamic Systems Development Method - DSDM	أسلوب تطوير النظم الديناميكية
Dynamic Testing	اختبار ديناميكي
Dynamic Type Of	نوع ديناميكي من
Dynamic Viscosity	لزوجة تحريكية/ديناميكية
Dynamical Plots	رسوم بيانية ديناميكية - الخرائط الديناميكية
Dynamical Simulation	محاكاة دينامية
Dynamically Tuned Gryo	أداة تحديد الاتجاه المضبوطة ديناميكياً - جايرو موالف ميكانيكياً
Dynamics	ديناميكا - علم التحريك - حركات
Dynodes	داينودات
E - Business	أعمال إلكترونية
E - Field	حقل الكتروني
E - Glass	زجاج-إي
E - Laminations	تصفيح/صفائح - E
E - Mail	بريد إلكتروني
E - Materials	مواد إلكترونية
E - Plane Horn	بوق نوع E مسطح
E - Science	علوم إلكترونية
E - Waste	فضلات كهربائية و إلكترونية
E/D Enhancement Depletion Mode Logic	النمط منطقي لنمطي التعزيز والاستنفاد
E/D Hetero Junction E/D Technology	استنفاد وتعزيز للوصلة المتغايرة
Early Adopters In Technology Diffusion	متبنون / مَقْرُونُونَ باكرون خلال انتشار التقنية
Early Operator Switched Telephone Keyboards	ألواح مفاتيح تلفون التشغيل - التحويل البدائية
Earlywood	خشب الربيع
Earphones	سماعات الأذن
Earsdropping	تتصت
Earth Dam	سد ترابي
Earth Radius Pendulum	بندول شعاع الأرض
Earthed	مؤرض
Earth's Magnetic Field	مجال مغنطيسي للأرض

Earth's Natural Capital	عاصمة الأرض الطبيعية
Earth's Rate Correction Terms	حدود تصحيح سرعة الأرض
Easement	تخفيف - تسهيل و إراحة
East	شرق
East - Down Axes	محاور سفلى وشرقية
Eating Radiators	مُشعّات ماصّة لـ
Eccentrically Stiffened Plates And Shells	صفائح وأوعية مقواة باختلاف
Eccentricity	مركزية
Eclipse	نظام Eclipse
Ecliptic Plane	مستوى مدار الشمس
Ecliptic Plane Defined	تعريف المسار - المستوى كسوفي
Eco	إيكو - سابقة تعني البيئة - صديق للبيئة
Eco - Cement	إسمنت صديق للبيئة
Ecocentric Ethics	أخلاقيات مناصرة للبيئة
Ecology	علم البيئة - أيكولوجيا
Economic	اقتصادي
Economic Indicators	مؤشرات اقتصادية
Economic Regulation Group	مجموعة القواعد الاقتصادية
Economically Recoverable	قابل للاسترداد بشكل اقتصادي
Economics	اقتصاديات - علم الاقتصاد
Economy	اقتصاد - نظام
Economy Of Scale	اقتصاد التدرجات/المقاييس
Ecosystems	أنظمة بيئية
Ecotourism	سياحة بيئية
Eddy Current	تيار تحريضي دوامي
Eddy Current Induction Loss	فقد التيار الدوامي الحثّي
Eddy Current Loss	فقد بتأثير التيار الدوامي
Eddy Currents	تيارات دوارة
Edema	استسقاء -تجمّع سائل أصفر في البطن
Edge - Defined - Film Fed Growth	محدّد الحواف - نمو غشاء مُغذّي
Edge - Emitting Configuration	تشكيلة الحافة المصدرة
Edge Clamping	تثبيت الطرف السالب
Edge Clipping	حُرّازات/قصاصات الطرف السالب
Edge Connector	حافة الوصلة
Edge Dislocation	خلع الحافة

Edge Emitting Diode - EED	دايود باعث الحافة
Edge Light Emitting Diode - ELED	صمام ثنائي باعث للضوء من الحافة
Edison Battery	بطارية إديسون
Edit	تعديل
Editing	تصحيح - تحرير
Education	ثقافة - تربية
Effect	أثر دوراني
Effect Construct	بناء التأثير
Effect Of Azimuth Gyro Drift	آثار انحراف الجيرو السمتي
Effect Of Dirt	تأثير الأوساخ
Effect Of Temperature	أثر درجة الحرارة
Effect On Transverse Modulus	تأثير على معامل انعكاس
Effective Span	باع فعال/ مجاز - مجال فعال
Effective Temperature	حرارة فعلية
Effective Value	قيمة فعالة
Effective Width	عرض فعال
Effective Yield	مردود نوعي
Effectively	بفاعلية
Effector Functions	وظائف الاستجابة المناعية
Effector Systems	أنظمة الاستجابة المناعية
Effectors	مؤثرات - عوامل فاعلة
Effects Of Temperature	تأثير الحرارة
Effects On Health	تأثيرات على صحة
Efficiency	فعالية - كفاءة
Efficiency Level	مستوى الكفاءة
Efficiently	بكفاءة - بمرادوية
Effluent	تدفق خارج - صبيب فائض
Effluent Biological Toxicity Testing	اختبار السمية البيولوجية للتدفق
Effluent Quality	نوعية التدفق
Effluent Quality Limits	حدود جودة التدفق
Effluent Standard	معياري متدفق / التدفق
EFIS	نظام جهاز الرحلة الإلكترونية
Egg/oocyte	بويضة
EICAS	شاشة مؤشر المحرك والرسائل التنبيهية للطاقم
Eigen	خاصة - ايجن

Eigen Function	معامل ايجن - دالة مسموحة
Eigenvalues	قيم ايجن
Eigenwaves	موجات تناسبية
Eight Bit Word	كلمة من 8 بتات
Eight mm Systems	نظام الثمانية ميلنتر
Einstein	أينشتاين
Einstein's Summation Convention	اصطلاح أينشتاين الجمعي
Einstein's Equation ($E=mc^2$)	معادلة أينشتاين - الطاقة = الكتلة \times مربع سرعة الضوء
Einstein's Summation Convention Defined	تعريف معامل اختزال اينشتاين - اصطلاح مجموع اينشتاين
Ejector	مضخة نافورية
El - Ninio	إل نينو
Elapsed Time	زمن مستغرق لأداء عملية ما - وقت منصرم
Elastase	البيستاز/انزيم
Elastic	مرن
Elastic Collision	صدم مرن
Elastic Constant	ثابت المرونة
Elastic Deformation	تشوه مرن
Elastic Limit	حد المرونة
Elastic Moduli	مركبات مرنة - وحدات مرنة
Elastic Modulus	معامل المرونة
Elastic Region	مجال/منطقة المرونة
Elastic Strain	إرهاق مرن
Elasticity	مرونة
Elasticity Approach	مقاربة للمرونة
Elasticity Approach Micromechanics	وصول لمرونة ميكروميكانيك
Elasticity Approach To	طريقة المرونة لـ
Elasticity Module	معامل مرونة: مزية جسم عانى من تشوه بالعودة إلى شكله الأولي بعد زوال القوة المسببة لتشوهه
Elasticity Solution	حل المرونة
Elastin	إلاستين - بروتين الألياف المرنة
Elastinal	إلاستينال
Elastomer	مطاط
Elastomer Modified Polyproplene - EMPP	بولي بروبيلين مُعدّل بالمطاط الصناعي
Elastomeric	مطاطي

Elastomeric Adhesives	لواصق مطاطية
Elastomeric Splicer	جادل الأيلاستومري
Elastomers	مطاط
Elastometer	مقياس المرونة
Elastometric Adhesives	لواصق من المطاط الصناعي
Elastometric Compound	مركب مطاطي
Elastoplastics	بلاستيك مطاطي مرن
Electrodeposition	توضيع كهربائي
Electrical Conductivity	توصيل كهربائي
Electroactive Polymers - EAP	مكوثرات - بوليميرات فعالة كهربائياً
Electrets	إلكتريت: جسم عازل ذو قطبين كهربائيين مختلفين و دائمين
Electric - Arc Spray	بخ قوس كهربائية
Electric Arc	قوس كهربائي
Electric Charge	شحنة كهربائية
Electric Circuit	دائرة كهربائية
Electric Connectors	مقابس كهربائية
Electric Current Standard	معيان التيار الكهربائي
Electric Dipole	ثنائي قطبية كهربائي
Electric Field	حقل كهربائي
Electric Field Lines	خطوط الحقل الكهربائي
Electric Field Strength	شدة المجال الكهربائي
Electric Force	قوى كهربائية
Electric Force Microscopy	فحص بمجهر قوة كهربائية - مجهر مسبار ماسح
Electric Force Microscopy - Scanning Probe Microscopy	فحص مجهري بالقوة الكهربائية - الفحص المجهري بمسبار التفرس والمسح
Electric Gear Motor Drive	سؤافة محرّك ترس كهربائي
Electric Motor Modulation	مضمن المحرّك الالكتروني
Electric Motors	محركات كهربائية
Electric Outlet	مقبس كهربائي
Electric Power	قدرة كهربائية/طاقة الكهربائية
Electric Power Distribution	توزيع الطاقة /القدرة الكهربائية
Electric Power Research Institute - EPRI	معهد أبحاث القدرة الكهربائية
Electric Power Transmission	نقل القدرة الكهربائية
Electric Solenoids	سولينويد كهربائي
Electric Stepping Motors	موتورات تدرج كهربائية

Electric Susceptibility	نفاذية كهربائية
Electric Vector	متجه كهربائي
Electrica	كهربائي
Electrical Axis	محور كهربائي
Electrical Conductivity	توصيل النوعي الكهربائي - ناقلية موصّلية كهربائية
Electrical Continuity	استمرارية كهربائية
Electrical Energy	طاقة كهربائية
Electrical Insulation	عزل كهربائي
Electrical Noise	ضوضاء كهربائية
Electrical Properties	خواصّ كهربائية
Electrical Resistance	مقاومة كهربائية
Electrical Sensors	مجسات كهربائية
Electrical Terminals	أطراف كهربية
Electrical Transformers	محولات التيار الكهربائي
Electrically Charged Particles	جسيمات مشحونة كهربائياً
Electrically Conducting Composites	مواد مركبة ناقلة /موصّلة للكهرباء
Electrically Conductive Fibers	ألياف ناقلة كهربائياً
Electrically Erasable	قابلة للإزالة كهربائياً
Electrically Erasable Programmable Read - Only Memory (EEROM)	ذاكرة القراءة فقط القابلة للمسح والبرمجة كهربائياً
Electrically Programmable Devices (ELPDs)	أجهزة قابلة للبرمجة كهربائياً
Electrically Small Antennas	هوائيات صغيرة كهربائياً
Electricity	كهرباء
Electricity Rates	معدّلات الكهرباء - تسعيرة الكهرباء
Electro - Optic Ceramic	مواد سيراميكية ضوئية - كهربائية
Electro Polymerization	بلمرة كهربائية /الكتروكيميائية
Electro Spinning	غزل كهربائي
Electroacoustic Sensor	مجس كهروسمعي
Electroactive	فعّالة كهربائياً
Electroactive Polymer	بوليمر مفعّل كهربائياً
Electroactive Polymers	بوليمرات فعّالة كهربائياً
Electrocardiogram - ECG	مخطط كهرباء القلب
Electrocardiograph	تصوير القلب الالكتروني
Electroceramic	مواد سيراميكية كهربائية
Electrochemical	تحليل كهركيميائي

Electrochemical Cell	خلية كهروكيميائية
Electrochemical Corrosion	تآكل/أكسدة كهروكيميائية
Electrochemical Equilibrium	توازن كهروكيميائي
Electrochemical Plating	تلميس/طلاء كهروكيميائي
Electrochemical Polymerization	بلمرة الكتروليمائية
Electrochemically	كهروكيميائياً
Electrochemistry	كيمياء كهربائية
Electrochromism	تلون كهربائياً
Electrocution	صعق كهربائي
Electrodeposition	ترسيب كهربائي
Electrodes	أقطاب كهربائية
Electrodynamic	الكتروديناميكي
Electrodynamic Speakers	مكبرات الصوت الالكتروديناميكية
Electrokinetic Pumping	ضخ كهروحركي
Electroless	تيار كهربائي خارجي غير مُستخدم
Electroless Deposition	ترسيب إلكتروني
Electroless Plating	تلميس بغياب المسرى الكهربائي
Electroluminescence	لمعان/بريق ضوئي
Electroluminescent (El) Display	شاشات الإكتروناتأقية/الإلكهروبرصرية - التآلق الإللكتروني
Electroluminescent Displays	شاشات التآلق الإللكترونية
Electroluminescent Panel	لوحة متألقة الكترولونياً
Electroluminescent Phosphor	فوسفور متألق الكترولونياً
Electrolysis	تحليل كهربائي
Electrolyte	محلول كهربائي/إلكتروليت
Electrolyte Membranes	أغشية الكتروليتية
Electrolytes	كهال
Electrolytic	ألكتروليتية
Electrolytic Capacitors	متسعات ألكتروليتية
Electrolytic Iron	حديد كهليلتي
Electromagnetic	كهرومغناطيسي - كهروطيسي
Electromagnetic – Deflection CRTs	صمام أشعة المهبط الكهرومغناطيسية العاكسة
Electromagnetic - Sheilding Layers	طبقات تدريع من الأشعة الالكترومغناطيسية
Electromagnetic Coil	ملف كهرومغناطيسي
Electromagnetic Compatibility - EMC	انسجام كهرومغناطيسي
Electromagnetic Field	حقل كهرومغناطيسي

Electromagnetic Force	قوة الكترومغناطيسية
Electromagnetic Induction	تحريض الكترومغناطيسي
Electromagnetic Interaction	تفاعل كهرومغناطيسي
Electromagnetic Interference - Emi	تداخل كهرومغناطيسي
Electromagnetic Pulse	نبضة الكترومغناطيسي
Electromagnetic Radiation	إشعاع كهرومغناطيسي
Electromagnetic Read/ Write Heads	رؤوس كهرومغناطيسية للكتابة/ القراءة
Electromagnetic Relay	مُرْجَل كهرومغناطيسي
Electromagnetic Spectrum	طيف الكترومغناطيسي
Electromagnetic Waves In Free Space	أمواج الكترومغناطيسية في الخلاء
Electromagnetic Waves or EM radiation	أمواج كهرومغناطيسية - إشعاع كهرومغناطيسي
Electromagnetism	الكترومغناطيسية - كهرومغناطيسية
Electromagnets	مغانط كهربائية - كهرومغناطيسية
Electromechanical Closed Loop Central System	أنظمة التحكم بالحلقة المغلقة الكهروميكانيكية
Electromechanical Components	عناصر/مكونات كهروميكانيكية
Electromechanical Relays	مرحلات كهروميكانيكية
Electromechanical Switches	مفاتيح كهروميكانيكية
Electromechanical Systems	نظم الكتروميكانيكية/كهروميكانيكية
Electromigration	كهروهجرة
Electromotive - Force Series	متسلسلة القوى المحركة الكهربائية
Electromotive Force	قوة محرك كهربائية
Electron	إلكترون
Electron - Affinity Rule	قاعدة ارتباط الإلكترون
Electron - Hole Pair	زوج إلكترون - ثقب
Electron - Optical Properties	خصائص ضوئية إلكترونية
Electron - Pair Bonding	ارتباط بزوج إلكتروني
Electron - Transfer Reactions	تفاعلات الانتقال الإلكتروني
Electron - Tube	صمام/انبوب الكتروني
Electron Acceptor	قابل للإلكترون
Electron Affinity	ارتباط الإلكترون
Electron Back Scanner	ماسح خلفي إلكتروني
Electron Band - Electron Cloud	نطاق/عصبة/حزمة إلكتروني - غمامة إلكترونية
Electron Beam Lithography	ليثوغرافية الشعاع الإلكتروني
Electron Beams	أشعة الكترونية

Electron Carriers	ناقلات الألكترون
Electron Cloud	سحابة / غمامة الالكترون
Electron Conduction	نقل/انتقال إلكتروني
Electron Configuration of Atoms	تشكيل إلكتروني للذرة
Electron Donor	مانحات الألكترون
Electron Energy Band	حزام طاقة الالكترون
Electron Flow	تدفق الالكترونات
Electron Gun	مدفع/مسدس الكترونيات
Electron Hole Pairs	أزواج فراغات إلكترونية
Electron Irradiation	تشعيع/تعريض للأشعة إلكتروني
Electron Lens	عدسة الكترونية
Electron Microscope	ميكروسكوب الكتروني
Electron Microscopy	فحص بمجهر إلكتروني
Electron Mobility	حركية الالكترون
Electron Multiplication	تضاعف الإلكترونات
Electron Multiplier Phototube	أنبوب ضوئي لمضاعفة الإلكترونات
Electron Orbital Diagram	مخطّط المدار الالكتروني
Electron Pairing	إقران الإلكترون
Electron Principle Energy Levels	مستويات الطاقة الالكترونية الرئيسيّة
Electron Probe	مجسّ/مسبار الإلكترون
Electron Probe Microanalysis - EPMA	تحليل مجهريّ بالمسبار -المجسّ الإلكتروني
Electron Pump	مضخة إلكترونيات
Electron Shells	أغلفة الكترونية
Electron Shuttling	إلكترون مكوكي
Electron Swapping	مبادلة إلكترونية
Electron Swarming	تدافع إلكترونيّ
Electron Transfer Reactions	تفاعلات نقل الإلكترون
Electron Transitions	انتقالات إلكترونية
Electron Transport System	أنظمة نقل الالكترون
Electron Volts	واحدة الإلكترون - فولط
Electron/Electrons	إلكترون/إلكترونات
Electronegativity	كهرسلبية
Electroneutrality	محايدة كهربائية
Electronic	إلكتروني
Electronic Access Devices	معدات دخول الكترونية

Electronic Amplifiers	مضخمات الكترونية
Electronic Analog Panel Meters - EAPM	عدادات اللوحة الالكترونية المتماثلة
Electronic And Magnetic Ceramics	مواد سيراميكية مغناطيسية و كهربائية
Electronic Band Structure	بنية النطاق الإلكتروني
Electronic Bands	نطاقات إلكترونية
Electronic Chart Plotters	راسمات المخططات الالكترونيات
Electronic Circuit	دائرة إلكترونية
Electronic Circuit Packaging And Assembly	رزم وتجميع الدارات الالكترونية
Electronic Component And Circuit Protection	مكونات إلكترونية وحماية دارة
Electronic Control Unit - ECU	وحدة التحكم الالكتروني
Electronic Counter Countermeasure - ECCM	إجراءات الكترونية مضادة عكسية
Electronic Countermeasure - ECM	إجراءات الكترونية مضادة
Electronic data interchange - EDI	تبادل إلكتروني للبيانات
Electronic Data Processing - EDP	معالجة إلكترونية للبيانات
Electronic flight instrument system - EFIS	منظومة جهاز الطيران الالكتروني
Electronic Hardware	ماديات الكمبيوتر الإلكترونية
Electronic Ignition	اشتعال الكتروني
Electronic Industries Association - EIA	اتحاد الصناعات الإلكترونية
Electronic Map Guidance	دليل الخريطة الالكترونية
Electronic Models	نماذج الكترونية
Electronic Organizers	منظمات الكترونية
Electronic Package - Casings	تعليب الكتروني - علب
Electronic Packaging	رزم الكتروني
Electronic Polarization	استقطاب كهربائي
Electronic Structure	بنية إلكترونية
Electronic Switch	مفتاح الكتروني
Electronic Switching Systems	أنظمة التحويل الالكتروني
Electronic Test Equipment	معدات الفحص الألكترونية
Electronic Test Instruments	أدوات الفحص الالكتروني
Electronic Tuners	أجهزة التنعيم الالكترونية
Electronically Controlled Functions	وظائف متحكم بها إلكترونياً
Electronically Controlled Rapid Acting Phase Shifters	محول طور سريع بسيطرة إلكترونية

Electronics	ألكترونيات
Electrons	الكترونات
Electrooptical Playback System	نظام إعادة تشغيل كهروبصرية
Electroosmosis	كهروتناضحي
Electrophilic	محبة للإكترونات
Electrophilic Polymerization	بلمرة الكتروفيلية
Electrophoresis	رَّحلان كهربائي: حركة جسيمات مشحونة كهربائياً في سائل تحت تأثير حقل كهربائي
Electrophoretic Deposition	توضيع بالتهجير الكهربائي
Electrophoretic Displays	شاشات الرحلان الكهربائي
Electrophotography	الكتروفوتوغرافيا - تصوير ضوئي كهربائي
Electroplated Nickel Silicon	تلبيس كهربائي سيليسيوم - نيكل
Electroplating	تلبيس كهربائي - طلاء بالكهرباء
Electroplating /Electrochemical Plating	تلبيس كهربائي/كهركيميائي
Electroplexes	الكتروبلكس:معقدات مثارة /في التآلق الالكتروضوئي
Electroporation	تخريم كهربائي
Electropositive	كهربائي موجب
Electrorheological	كهربائي ريولوجي
Electrorheological ER	ريولوجي كهربائي: متعلق بالجران الكهربائي
Electrospinning	غزل كهربائي
Electrospray Mass Spectrometry	قياس الطيف الكتلي الكهرومرذاذي
Electrostatic	ألكتروستاتيكية - كهروستاتيكية
Electrostatic - Deflection CRTs	أنابيب CRTs الكهروستاتيكية - العاكسة
Electrostatic Capacitors	متسعات كهروستاتيكية
Electrostatic Discharge - ESD	تفريغ شحني كهروستاتيكي
Electrostatic Discharge Protection	حماية من التفريغ الشحني الكهروستاتيكي
Electrostatic Precipitator	مرسبات كهروستاتيكية - مسرّع/محرّض كهربائي ساكن
Electrostatic Speakers	مكبرات الصوت الكهروستاتيكية
Electrostatic Spraying	بخ كهربائي ساكن
Electrostatically	كهروستاتيكي
Electrovalent Bond	رباط تكافؤي كهربائي -رابطة أيونية
Electrophoresis	هجرة كهربائية - رحلان كهربائي
Element	عنصر
Element Semiconductors	أنصاف الموصلات العنصرية
Elementary Charge	شحنة أولية

Elementary Particle	جسيمة أولية
Elemented Carbon	كربون عنصري
Elements	عناصر
Elevation	ارتفاع
Elevator	رافع - رافعة - دفة الرفع
Elevon	دفة الدحرجة والرفع
Elimination	استئصال فيزيائي / استئصال كيميائي عبر تشكيل مادة بسيطة ذات جزيء كبير خلال سير التفاعل
Elitism	حكم النخبة
Elitist Origins	أصول نخبوية
Ellipsometric – Measure	مقياس القطع الناقص
Ellipsometry	استقطابية الضوء
Elliptical	متناوليبيضوي/إهليلجي
Elliptical Far Field Pattern	نموذج الحقل البعيد البيضوي
Elliptical Filter	مرشح إهليلجي
Elliptically Polarized	مستقطب ببيضوياً
Elm	ردار: شجرة ظليلة تنمو في الغابات / تربي كشجرة زينة
Elongation - Ductility	استطالة - مطاوعة - قابلية السحب
Elution	إستخراج/ شطف
Em Telephone Type	تلفون كهرومغناطيسي
Embargo	حظر - حصار
Embedded	مدغم
Embedded Stiffening Strap	حزام القساوة المحفور
Embodied	مدمج
Embrittlement	هشاشة
Embryonic Stem Cell - ESC	خلايا جذعية جنينية
Embryos	أجنة
Emergency Planning	خطة طوارئ
Emergency Position - Indication Radio Beacons - EPIRBs	بيكونات راديوية محددة للموقع اضطرارية
Emergent Vegetation	نباتات ناشئة
Emergents	ناشئات
EMI effects	تأثيرات التداخل الألكترومغناطيسي
EMI/RFI Filter	مرشح التداخل الكهرومغناطيسي/ الترددات الراديوية المتداخلة
Emission	إنبعاث
Emission of a Photon	إصدار فوتون

Emissivity	إصدارية
Emitter	باعث/مُرسل
Emitter Amplifier	مضخم باعث مشترك
Emitter Coupled Logic - ECL	منطق المبعثات المزوج/ منطق مبعثات مُقرن
Emitter Follower	باعث تابع
Emitter Region	منطقة الباعث / منطقة الإرسال
Emitting Diode	دايود/صمام ثنائي للضوء
Empirical	تجريبي
Emphysema	انتفاخ رئوي
Empirical Design	تصميم اختباري / تجريبي
Empirical Investigations - EI	استقصاء تجريبي
Empirical Study	دراسة تجريبية
Employee Monitoring	مراقبة الموظفين
Emulsification	استحلاب
Emulsion	مستحلب - مزيج من سائلين / أكثر يتوزع فيه أحدها كقطرات مجهرية / تحت مجهرية
EN Standards	مقاييس اوروبية EN
Enable	تفعيل
Enactment	سن قانون
Enamels	ميناء: طلاء لحماية / تزيين السطوح
Enantiomer	مصوغ مرآتي - متبلورات مضادة
Encapsulants	مغلفات
Encapsulate	يغلف - يحتضن - يحيط - يُعشي
Encapsulated Fibers	ألياف معلبة
Encapsulated Module	وحدة الترميز العليبي
Encapsulated Reed Relays	مرحلات قصبيّة مُعلبة
Encapsulating Lasers	ليزرات معلبة
Encapsulation	تغليف - تكبس
Ence Tagged Sites	مواقع ذات تسلسل مُعلّم
Enclosed Module	وحدة الترميز المغلق
Enclosure Design	تصميم الملحق
Enclosure Design For Jointing Fibers	حصر التصميم للاليف الفاصلة
Enclosures	مضمنات
Encoded	مشفرة
Encoder	مُرمر - مشفّر

Encoding	ترميز - تشفير
Encoding Logic Block	مفتاح الترميز المنطقي
Encryption Mechanism	آلية التشفير
End - Game	نهاية المطاردة
End - Stacked Modules	موديولات مكدسة بالنهايات
End - To - End Loss	فقدان نهاية على نهاية
End Capping	تغطية النهايات - أطراف السلاسل
End Effector	مستجيب نهائي
End Effects	آثار حدودية
End Fed	نهائي التغذية
End Fed Array	مصفوفة نهائية التغذية
End Fed Monopole Antenna	هوائي القطب الواحد نهائي التغذية
End Fire	بث نهائي - يتم الإرسال من نهاية طرف الهوائي
End Fire Array	مصفوفة البث النهائي
End Fire Array Antennas	هوائيات مصفوفة البث النهائي
End Fire Couplers	مزدوجات إخماد الحريق
End Fire Mixers	خلاطات إخماد الحريق
End Separation	فصل بين الأطراف - إنهاء الفصل
End To End Media	معدات من نهاية إلى نهاية
End To End Protocol	بروتوكول النهاية إلى نهاية
End Use Application	الاستخدام النهائي للتطبيق
End Use Efficiency	كفاءة الاستخدام النهائي - مردود الاستخدام النهائي - فعالية نهاية الاستعمال
Endergonic	ماص للطاقة
Endocytosis	ابتلاع - بلعمة - التقام
Endofullerenes	دواخل الفوليرينات
Endogenous	داخلي المنشأ
Endogenous Control	تحكم ذاتي
Endogenous Growth	نمو باطني
Endogenous Growth Phase	طور النمو الذاتي ضمن سلسلة تطور حشرة ما
Endohedral	دواخل الأوجه
Endonucleases	أنزيمات الاقتطاع النووي الداخلية - الاندونيوكلياز
Endoplasmic Reticulum	شبكة إندوبلازمية
Endopolyglacturinasases	أنزيمات البولي غالاكتوبوروناز الداخلية
Endorsements	مصادقات - تظهيرات - مساندات

Endoscope	منظار داخلي - أندوسكوب
Endoscopic	تنظيري
Endosome	جُسيم بالغ - داخلي
Endothelium	بطانة الأوعية الدموية - الأندوثيليوم
Endothermic	ماص للحرارة
Endothermic Reactions	تفاعلات ماصة للحرارة
Endotoxins	سموم داخلية
Endpoint Indicator	مؤشر نقطة النهاية
Endurance	تحمل - قدرة على الاحتمال والبقاء
Endurance Ratio	نسبة القدرة على الاحتمال
Enemy Surveillance	استطلاع العدو
Energetic	طاقوي - علم الطاقة
Energetics	علوم الطاقة
Energized	مزود بالطاقة
Energized Coil	ملف مُنشط بالطاقة
Energy	طاقة
Energy - Crop Plantations	زراعات محاصيل من أجل الطاقة
Energy - Intensive Industry	صناعة كثيفة الطاقة
Energy Absorption	امتصاص الطاقة
Energy Amortization Times	زمن استهلاك دُين الطاقة
Energy Balance	توازن الطاقة
Energy Balance Equation	معادلة توازن الطاقة
Energy Band	حزام الطاقة
Energy Band Bending	طاقة أنحناء النطاق
Energy Band Theory	نظرية نطاقات/عصابات الطاقة
Energy Bandgaps	فجوات حزام الطاقة
Energy Consumption	استهلاك الطاقة
Energy Conversion	تحويل الطاقة
Energy Density	كثافة الطاقة
Energy Efficiency	فعالية الطاقة
Energy Flow	إنسياب الطاقة
Energy Flux	فيض الطاقة
Energy Gap	طاقة الفجوة
Energy Gaps	فجوات الطاقة
Energy Gradient	تدرج طاقي: اتجاه شعاع انتشار الحرارة في الحقل الحراري

Energy Impact	تأثير الطاقة
Energy Industry	صناعة الطاقة
Energy Input	دخل الطاقة
Energy Intensity	كثافة الطاقة/ شدة الطاقة
Energy Level	مستوى الطاقة
Energy Losses	فقدان الطاقة
Energy Momentum	عزم الطاقة
Energy Pay - Back Time	زمن استرداد الطاقة
Energy Production	إنتاج الطاقة
Energy Professional	اختصاصي الطاقة /محترف طاقي
Energy Splitting	اقتسام الطاقة
Energy Stored	طاقة مختزنة
Energy Subband	حزام الطاقة الثانوي
Energy Transfer	انتقال الطاقة
Energy Transformation	تحول الطاقة
Energy Use	استعمال الطاقة
Energy Valleys	واديان الطاقة
Enforcement	إنفاذ وفرض قانون/تشريع إما بحكم الضرورة أو بالقوة
Enforcement Of Laws	تأكيد على قوانين
Engagement & Disengagement	ربط و فصل
Engine	محرك
Engine Control Systems	أنظمة التحكم بالمحرك
Engine Idle	خمول المحرك/ وعدم عمله
Engine Indicating And Crew Alerting System	منظومة مؤشر المحرك ومنبه الطاقم
Engine Operation	إدامة تشغيل السيارة
Engineer	مهندس مصادق
Engineered	هندسي - مُهندَس
Engineered Ceramics	مواد سيراميكة هندسية
Engineered Defined	هندسي - مُهندَس مُعرَّف
Engineered Materials	مواد هندسية
Engineered Safety System	نظام أمان مصمّم/مهندس
Engineering	هندسة
Engineering Analysis	تحليل هندسي - تحليل للتطبيقات الهندسية
Engineering And Research Corporation - Ercoup	شركة البحث والهندسة

Engineering Cellular Materials	مواد هندسيّة رغوية - مواد خليوية للتطبيقات الهندسية
Engineering Ceramics	مواد سيراميكية هندسية
Engineering Change Order - ECO	أمر تغيير هندسي
Engineering Change Request - ECR	طلب تغيير هندسي
Engineering Constants	ثوابت هندسية
Engineering Design	تصميم هندسي - تصميم للتطبيقات الهندسية
Engineering Factors	معاملات هندسية
Engineering Industry	صناعة هندسية
Engineering Materials	مواد هندسية - مواد للتطبيقات الهندسية
Engineering Materials Technology	تقانة المواد الهندسية - تقانة مواد التطبيقات الهندسية
Engineering Plastics	مواد بلاستيكية هندسية/للتطبيقات الهندسية
Engineering Release - ER	إصدار هندسي
Engineering Report	تقرير هندسي
Engineering Review Board - ERB	لجنة المراجعة الهندسية
Engineering Shear Strain	تشوّه القص الهندسي
Engineering Work Stations	ورش العمل الهندسيّة
Engineers Theory Of Twist	نظرية هندسية للفتل
Engines	محركات
English System Of Units	مجموعة/جملة/منظومة الوحدات البريطانية /الانكليزية
Enhanced Graphic Adapter - EGA	مهايئ الرسوم المستحثة
Enhanced Oil Recovery	استخراج معزز للنفط
Enhanced Small Device Interface - ESDI	مرباط تبادلي للأجهزة الصغيرة المعززة
Enhanced Vision Systems	أنظمة رؤية محسّنة
Enhancement	تحسين - تعزيز - استحثاث
Enhancement Mode MOSFET	نمط التعزيز لترانزستورات MOSFET
Enormous Magnetoresistance	مقاومة مغنطيسية هائلة
Enriched Uranium	يورانيوم مخصّب
Ensemble	طاقم منسجم الأجزاء - مجموعة - موحدة
Entanglement	تشابك
Enteric Viruses	فيروسات معوية
Enterprise	مشروع عمل
Enterprise Architecture	هيكلية الشركة
Enterprise resource planning - ERP	تخطيط موارد الشركة
Entertainment Products	منتجات التسلية
Enthalpic / Enthalpy	إنثالبي/ الإنثالبيّة

Enthalpy Of Crystallization	أنتالبية البلورة - المحتوى الحراري للبلورة
Entire CPU Instruction Set	مجموعة /امر وحدة المعالجة المركزية التامة
Entrepreneur	مقاول - في عمل تجاري/صناعي
Entropic Recoil	ارتداد انتروبي
Entropic Trapping	حجز أنتروبي
Entropy	انتروبيا - مقياس لعشوائية نظام
Entry	مدخل
Enumeration	عد إحصاء عددي لمكون ما / لظاهرة ما
Envelope	مخطط حدود الطيران للطائرة المعنية
Envelope Delay	تأخير الظرف
Envelope Delay Distortion	تشوه تأخر الظرف
Environment	بيئة - محيط
Environmental	بيئي
Environmental Biology	أحياء بيئية
Environmental Chemistry	كيمياء بيئية
Environmental Composites	مواد مركبة بيئية
Environmental Concerns	هموم/قضايا مدعاة للقلق بيئية
Environmental Conditions	شروط بيئية
Environmental Effects	تأثيرات بيئية
Environmental Impact	أثر/تأثير بيئي
Environmental Impact Assessment - EIA	تقيم التأثيرات البيئية
Environmental Impairment	تدهور بيئي نتيجة الأنشطة الصناعية والتعدينية والبشرية المختلفة المتزايدة
Environmental Issues	قضايا بيئية
Environmental Issues With Nanotechnology	قضايا/مشكلات بيئية متعلقة بالنانوتكنولوجيا/التقانة النانوية
Environmental Policy	سياسة بيئية
Environmental Protection Agency - EPA	وكالة حماية البيئة - وكالة الوقاية البيئية
Environmental Requirements	متطلبات المحيط
Environmental Science	علم البيئة
Environmental Scientists	علماء البيئة
Environmental Stewardship	إشراف بيئي
Environmental Terrorism	ارهاب بيئي
Environmental Toxicology	علم السموم البيئية
Environmental Variable	متغير/متحول بيئي

Environmentalism	دفاع عن البيئة
Enzyme	إنزيم
Enzyme - Functionalized Membranes	أغشية حاملة لانزيمات - أغشية موظفة بأنزيمات
Enzyme - Linked Immunosorbent (ELISE)	مناعة الامتزاز لأنزيم مرتبط
Enzyme - Linked Immunosorbent Assay (ELISA)	مقايصة مناعية امتزازية مرتبطة بالأنزيم
Enzyme - Substrate Complex	معقد الإنزيم - الركيزة
Enzyme Active Site	موضع نشط للإنزيم
Enzyme Cascade	سلسلة من الأنزيمات
Enzyme Inhibitors	مثبطات الإنزيمات
Enzyme Kinetics And Properties	علم حركية الأنزيمات وخواصها
Enzyme Membrane Reactor	مفاعل الأغشية الأنزيمية
Enzyme Specificity	تخصصية الإنزيم
Eocene	عصر فجري
Eon	دهر
EOR	استخراج مكثف للنفط
Eosinophilic Granulocytes	محببات أيوسينية/حمضية
Ephemeral Steams	ينابيع وجداول ونهيرات سريعة الزوال
Ephemeris Parameters	معاملات الرّيج
Epidermis	أدمة خارجية - بشرة
Epilepsy	صرع
Epilimnion	طبقة عليا من البحيرة
Epimerization	تنتو فوقى
Epinephrine	إبينيفرين
Episomes	يصبوغ
Epitaxi	تنمية طبقات بلورية منتظمة -إبيتاكسي
Epitaxial	طبقة تقيلية / ترسيبية
Epitaxial Base	قاعدة تقيلية
Epitaxial Base Mesa	قاعدة تقيلية الميزا
Epitaxial Growth	نمو تقيلي
Epitaxial Layer	طبقة تقيلية
Epitaxial Mesa	ميزا تقيلي
Epitaxial N Type Layer	تنمية طبقة تقيلية سالبة
Epitaxial Process	سيرورة تقيلية
Epitaxial Processes	سيرورات الترسيب التقيلي

Epitaxy	بلّورة تقبلية
Epitheca	غلاف خارجي لجدار خلية دايتوم
Epithelial Cells	خلايا ظهارية
Epithelial Growth Factor	عامل النمو الظهاري
Epitomize	يلخص
Epitopes	حواتم
Epoch Time	زمن العصر
Epoch time - GPS	عصر جليدي - مرجع زمن - GPS
Epoxy	إيبوكسي
Epoxy Coated Steel Rebar	قضبان فولاذية لتقوية الاسمنت مغلقة بالإيبوكسي
Epoxy Pastes	معاجين إيبوكسي
Epoxy Splice Procedure	طريقة وصل الإيبوكسي بالجدل
Equal Level Far End Cross Talk - ELFEXT	تقاطع متساوي المستويات للمكالمات الهاتفية
Equalization	تسوية
Equalizer	مسوّي
Equation	معادلة
Equation - Wave	معادلة الموجة
Equations Of Motion	معادلات الحركة
Equations Of Motion - Aircraft	معادلات الحركة للطائرة
Equations Of Motion - Lateral	معادلات الحركة الجانبية
Equations Of Motion - Longitudinal	معادلات الحركة الطولية
Equations Of State	معادلات الحالة
Equiatomic	متساوي الذرات
Equiaxed	ذو شكلٍ حبيبي/مسحوقيّ/ بلّوري بأبعاد متساوية
Equiaxed Crystals	بلورات متساوية الأطوال المحورية
Equidistant Energy Levels Case	حالة مستويات الطاقة المتساوية الأبعاد
Equilateral Triangle	مثلث متساوي الأضلاع
Equilibrant	مُوازنة - القوة المُوازنة - مُوازن
Equilibrium	توازن
Equilibrium - Phase Diagrams	مخططات أطوار التوازن
Equilibrium Conditions	شروط توازن
Equilibrium Constant	ثابت التوازن
Equilibrium Diagrams	مخططات التوازن
Equilibrium Equations	معادلات التوازن
Equilibrium Mode Distribution -	توزيع النمط المتوازن

EMD	
Equilibrium Potential	كمون التوازن
Equilibrium Reaction	تفاعل متوازن يحصل في الاتجاهين
Equimolar	متعادل مولياً
Equipments	معدات
Equity	أسهم - ممتلكات - عدالة - مساواة - استقامة
Equivalent	مكافئ
Equivalent Airspeed	سرعة جوية مكافئة
Equivalent Attenuation	توهين مكافئ
Equivalent Binary Signal	إشارة ثنائية مطابقة
Equivalent Gates	بوابات مكافئة
Equivalent Mechanical Loads	معادلة الأحمال الميكانيكية
Equivalent Molar	مكافئ - مولي
Equivalent Pipe	أنبوب مكافئ
Equivalent Resistance	مقاومة مكافئة
Equivalent Resistance Value	قيمة المقاومة المكافئة
Equivalent Scenarios	سيناريوهات متماثلة
Equivalent Series Resistance - ESR	مقاومة مكافئة على التسلسل
Equivalent Weight	وزن مكافئ
Er:Yag Laser	ليزر Er:YAG
Era	حقبة - عصر
Erasable CDs (CD - E)	أقراص مدمجة يمكن محو بيانات من عليها
Erasable Memory	ذاكرة قابلة للمسح
Erasable Programmable Read Only Memory (EPROM)	ذاكرة قراءة فقط قابلة للمحي
Erbium - Doped Tellurite Fiber Amplifier EDTFA()	مضخم ليفي مصنوع من التيلوريت المنشط بالإربيوم
Erbium Doped	مذمم بالأربيوم
Erbium doped fiber amplifier - EDFA	مضخم الليف الفلوريدي المذمم بالأربيوم - مضخم إربيوم لليف المشاب
Erbium doped telluride fiber amplifier - EDTFA	مضخم ليف التيلوريد المذمم بالأربيوم
Ergosterol	إرغوستيرول
Eroded	تحات - نحت - انجراف
Erosion	تآكل - تعرية - تحات
Erosion Gully	مجرى مائي - خور
Error Rates	معدل الخطأ

Error Signal	إشارة خطأ
Errors	أخطاء
Erythrocytes	كريات الدم الحمراء
Erythropoietin	ايرثروبويتين
Esaki Diodes	صمامات إيساكي الثنائية
Escherichia Coli	إيشيريشيا كولي
Esophagus	مريء
Essential Amino Acids	أحماض أمينية أساسية
Ester	إستر
Esterases	أنزيمات الإستيراز
Esterification	أسترة
Esters - Esterification	إسترات/أسترة: تشكيل الإستر
Estimating Solid Capture	تقدير اصطياد المركبات الصلبة
Estimation Technique	تقنية/أسلوب التقدير
Estrogen	إستروجين
Etch	نقش - نمش
Etching	تخريش - حفر
Ethanol	إيثانول
Ethanol Fuel	وقود إيثانولي/كحولي
Ether	إيثر
Ethernet	إيثرنت
Ethical Theories	نظريات أخلاقية
Ethicality	أخلاقية
Ethics	أخلاقيات
Ethnocentrism	تمركز عرقي
Ethyl	إيثيل
Ethylene	إيثيلين
Ethylene - Propylene Copolymers	بوليميرات مشتركة من الإيثيلين والبروبيلين
Ethylene Propylene Rubber	مطاط من الإيثيلين والبروبيلين
ETP	منظور تقني طاقي
Euclid	أقليدس
Euclidean Space	مستوي اقليدي - الفضاء الاقليدي - فراغ إقليدي
Eukaryote	حقيقي النواة
Eukaryotes	حقيقيات النوى
Euler Angles	زوايا يولر

Euler Symmetrical Parameters	معاملات يولر المتناسقة
Eurasia	أوراسيا - المنطقة الواصلة بين أوروبا وآسيا
EURO GIF	منتدى ابتكارات النفط والغاز الأوروبي
Eurobarometer Surveys	دراسات مسحية لتغيير المزاج الأوروبي
European Aviation Safety Agency	الوكالة الأوروبية لسلامة الطيران
European Community	هيئة أوروبية
European Digital Cellular Standard	معيار اوروبي للخووي الرقمي
European E1 Digital Standard	معيار رقمي E1 اوروبي
European Free Trade Association - EFTA	الاتحاد الأوروبي للتجارة الحرة
European Optical Fiber Market	سوق أوروبي للألياف البصرية
European Strategic Programme for Research and Development - ESPRIT	برنامج استراتيجي أوروبي للبحث و التطوير في مجال تكنولوجيا المعلومات
European Union - EU	اتحاد أوروبي
Eutectic	أصهري - يوتكتي
Eutectic Die Attach	ربط القالب الأصهري
Eutectic Melting Temperature	درجة حرارة الانصهار الأوتكتيكية/الأصهرية
Eutectic Phase	طور يوتكتيكي
Eutectic Reaction	تفاعل سهل الانصهار
Eutectoid	مركب سهل الانصهار: يتشكل عند التبريد وتحول الطور الصلب للمادة - وبطريقة عكوسة ومتساوية الحرارة - إلى طورين صلبين جديدين مرتبطين بشكل وثيق مع بعضهما البعض.
Eutectoid Steel	فولاذ سهل الانصهار: فولاذ حاوٍ على كربون بنسبة 0.9%
Eutrophic	متخثث
Eutrophic Lakes	بحيرات متخثثة
Eutrophication	اترقة / اخضرار مياه آسنة بنمو اشنيات
EUV	أشعة فوق البنفسجية المتطرفة
Evacuated - Tube	أنبوب إخلاء/مفزع
Evacuation	إخلاء
Evaluation - Nondestructive	تقدير/تقييم لا تخريبي/لا تدميري
Evaluation Of Equations	تقييم/تقويم المعادلات
Evaluation Of Formulae	تقييم/تقويم العلاقات/الصيغ
Evaluation Of Wastewater	تقويم مياه الصرف
Evanescent	متلاشي
Evanescent Wave Coupling	قرن الموجة المتلاشبية
Evanescent Wave/Evanescent Waves	موجة متلاشبية - موجة سريعة الزوال/موجات التلاشي

Evaporative Emission	إنبعاثات تبخرية
Evapotranspiration	بخر التنفس النباتي
Even	زوجية
Event	حدث
Event Tree	شجرة/تفرع الحوادث
Evolution	تطور
Evolution Of Composition	تطور التركيب
Evolution Parameter	معامل النشوء - بارامترات التطور - ثلثبة التطور
Evolutionary	تطوري
Evolutionary Aspects	مظاهر التطور
Ex situ	خارج الموقع
Ex vivo	خارج الجسم
Exa 1018	إكسا
Exact Solutions	محاليل مضبوطة
Examination	اختبار
Examples	أمثلة
Excavation	حفر - تنقيب
Exception Handler	معالج الحالات الاستثنائية
Exceptions	حالات استثنائية
Excess Energy	طاقة زائدة
Excess Lime Of Softening	كلس فائض في إزالة عسرة المياه
Excess Reactant	متفاعل فائض
Excess Solder	نقاط اللحام المتراكمة
Excessive Friction	احتكاك زائد
Excessive Hygiene	نظافة صحية مفرطة
Exchange	تبادل حراري
Exchange Splitting	تبادل انشقاقي
Exchange Telephone	مقسم هاتفي - بدالة هاتفية - عقدة ابتدال
Exchangers	مبادلات
Excimer	ليزر فوق بنفسجي
Excimer Lasers	لايزرات الهيجان
Exciplexes	معقدات مثارة
Excitation	إثارة
Excitation Frequency	تردد الإثارة
Excited	مهيج - مثار

Excited State Transitions	انتقالات حالة مثارة
Excited States	حالات مثارة
Exciter Winding	لف المُحَرِّض
Exciton	إكسيتون/إلكترون - ثقب
Exclusion Principle	قاعدة الاستثناء - مبدأ الاستبعاد - الاقصاء
Exclusive - Or Gate	بوابة الاختيار المتعارض /البوابة الاستثنائية
Exclusive Or (XOR) Gate	بوابة الاختيار المقصور
Excretion	مفرزات/مخرجات بشرية وحيوانية
Excursion	انحراف في المفاعلات النووية
Execute	ينفِّذ
Executives	منفذون
Exemption	إعفاء - مُسامحة - تَخْلِيَة - استثناء
Exergonic	باعث للطاقة
Exertion	إجهاد
Exfoliating	توريق
Exfoliation	تقشُر
Exhaustion	استنزاف - استهلاك
Exist Polarizer	مستقطب الخروج
Existing Specifications	مواصفات موجودة
Exit	مخرج
Exit Pupil Diameter	قطر بؤبؤ المَخْرَج
Exogenous	خارجي المنشأ
Exogenous Control	سيطرة خارجية
Exohedral	وجه خارجي
Exon	اكسون
Exopectate Lyase	أنزيمات البولي غالاكتوبوروناز الخارجية
Exosphere	إكسوسفير - غلاف جوي خارجي فوق أيونوسفير
Exotherm	ناشر للحرارة
Exothermic	باعث للحرارة
Exothermic Dispersion	تبعثر - تشتت ناشر للحرارة
Exothermic Dispersion XD	بعثرة تشتيت - تشتت ناشرة للحرارة إكس دي
Exothermic Reaction	تفاعل طارد الحرارة - تفاعل مطلق للحرارة - اكسوثيرمي
Expandase	إكسبنداز
Expanded Beam Connector	موصل الشعاع المتمدد
Expanding Universe	توسع الكون

Expanse	وسعة - بسطة - حيز - مدى
Expansion	تضخم
Expansion Cards	بطاقات التوسع
Expansion Slots	شقوق التوسع
Expansional Strains	شد تمديدي
Expansionist Outlook	وجهة نظر مؤيدة للتوسع
Expansionl	تمديدي
Expectation Value	قيمة التوقع
Expendable Mold Casting	صب/سكب في قالب قابل للتمدد
Experience Factory - EF	مصنع التجربة
Experiment in Materials Science - Engineering and Technology (EMSET)	تجربة في علم مواد وفي هندستها وتقاناتها
Experiment/Controlled Experiment	تجربة/تجربة متحكم بها
Experimental Confirmation	تحقق تجريبي
Experimental Determination Of	تحديد القياس التجريبي لـ
Experimental Subjects	أفراد تجريبيين
Experiments	تجارب
Expert Systems	نظم/منظومات خبيرة
Explantate	مزرع
Explicitly Parallel Instruction Computing - EPIC	حوسبة توجيهية متوازية شرطاً
Exploitation	استغلال
Exploration	تنقيب - استكشاف
Exploration Geophysics	جيوفيزياء الاستكشاف
Explorative Investigation	استقصاء استكشافي
Exploratory Drilling	تنقيب استكشافي
Explosive Materials	مواد متفجرة
Explosive Welding	لحام انفجاري
Explosive Welding Bonding	لحام انفجاري رابطة
Explosives	منفجرات
Exponent	أس - دليل
Exponential	نمو مطرد - اسي
Exponential Decay	تحلل أسي - اضمحل أسي
Exponential Decline	انخفاض - انحدار أسي
Exponential Phase	طور النمو المطرد - الأسي
Exponentially	أسي: تكاثر متسارع وفق أس رياضي

Exponents	أسس
Exporters	مصدرون
Exposure	تكشف / تعرض لظروف فيزيائية / كيميائية / مناخية قاسية / لمخاطر / لضرر
Exposure Assessment	تقييم درجة التعرض
Exposure Pathways	مساقات التعرض
Exposure Settings	معدلات العرض
Expressed Preference Valuation	تقييم أفضليات مُعبّر عنه
Expression	تعبير
Expression Vectors	نواقل التعبير
Extended Polyethylene	والبولي أيثيلينات الباتقة
Extended Aeration	تهوية موسعة
Extended Data Out - EDO	مخرج بيانات ممتدة
Extended Industry Standard Architecture - EISA	معماري قياسي صناعي ممتد
Extended Play - EP	تشغيل ممتد
eXtensible Markup Language - XML	لغة الترميز الممتدة
Extension	تمديد: إضافة فترة زمنية لعملية ما - إضافة قطع إضافية لإداة ما لإطالتها/تكبيرها
Extensional	استطالي
Extensional Mode	شكل امتدادي
Extensive Component Testing	اختبار المكونات الشامل
Extensive Data Processing	معالجة شاملة للبيانات
Extensive Property	خاصية توسعية
Extensogram	مخططات التمدد
Extensor Muscle	عضلة مُمدّة
Exterior Plywood	خشب رقائقي خارجي
Extermination Of Animals	إبادة الحيوانات
External	خارجي
External Access Points	نقاط الدخول الخارجية
External Bus	معبر خارجي
External Clock Signals	إشارات الساعة الخارجية
External Commutated Inverter	عاكس خارجي موجد
External Daq Boxes	علب استحواذ البيانات الخارجية
External Data Bus	معبر بيانات خارجي
External Defined	خارجية معرفّة

External Ducted Cable	سلك مقنون خارجي
External Memory	ذاكرة خارجية
External Power	طاقة خارجية
External Protection	حماية خارجية
External Reactive Tuning Elements	عناصر ضبط خارجية متفاعلة
External Tangent	مماس خارجي
External Vapor Deposition	ترسيب البخار الخارجي
External Vapor Deposition In Manufacturing	ترسيب البخار الخارجي في التصنيع
Externalities	عوامل خارجية
Extinctions Of Animals	ابادة الحيوانات
Extra Elastic Energy	طاقة زائدة المرونة
Extracellular	خارج خلوي
Extractable	قابل للاستخراج
Extraction	استخراج
Extraction Procedure	طرق الإستخلاص
Extraction Wells	آبار الإستخلاص
Extractives	مواد مُستخلصة
Extraordinary Maintenance - EM	صيانة استثنائية
Extrapolation	استقراء
Extraterrestrial Life	حياة خارج كوكب الأرض
Extrema Of Material Properties	مواصفات المواد القصوى
Extreme	حدية
eXtreme Programming - XP	برمجة قصوى XP
Extremophiles	محبة للشروط المتطرفة
Extrinsic	خارجي - دخيل - غير جوهري - عرضي
Extrinsic Losses	فقدان خارجي/عرضي
Extrinsic Or Predoped	معاملة مسبقاً بالذمام
Extruded	مبثوق
Extruded Flat	مسطح باثق
Extruder Flat Cable	كبل باثق مسطح
Extruding Resin	راتنج باثق
Extrusion	انبثاق: إجبار محلول على المرور عبر سلسلة من الوحدات لإكسابه خصائصاً معينة / للتخلص من مكونات محددة متضمنة فيه
Extrusion Blow Molding	قوالبه النفخ بالبتق

Eye Of The Sping	عين الينبوع
Eye Trackers	أنظمة تتبع العين - منتبعات العين
Eyepiece	عدسة عينية
Eytosine Thymine	أيتوسين و ثيامين مركبان عضويان يحويان نتروجين و كربون ومجموعة ميثيل يمثل ثيامين أحد مكونات أربعة لحمض DNA
Fabrey - Perot Cavity	فجوة فابري - بيورت
Fabric	نسيج
Fabric Blends	قماش من مزائج ألياف بوليميرية
Fabric Filters/Baghouses	مصافي قماشية - مرشحات قماشية
Fabrication	تصنيع
Fabrication Properties	خواص التصنيع
Fabricators	مُصنِّعون
Fabrics	نسيج
Fabry - Perot Laser Diode (FPLD)	صمام ثنائي ليزري نوع فابري - بيورت
Face - Centered Cell (FCC)	خلية متمركزة الوجوه
Face - centered cubic (Fcc)	مكعب متمركز الوجوه
Face - Centered Cubic Lattice	شبكة مكعبة مركزية الوجوه
Face Centered Cubic Structure	بنية تكعيبية ممركرة الوجه
Face Centered Cubic Unit	خلية عنصرية واحدية مكعبة متمركزة الوجوه
Face Plane	مستوي سطحي/وجهي
Face Plate	صفيحة مواجهة
Face Unit Cell	وحدة خلية عنصرية مكعبة متمركزة الوجوه
Faceplate	لوحة وجهية
Facet	سُطح
Facial Coliforms	قولونيات برازية
Facies	ملاح - سحنة
Facilities	وسائل
Facilities Existing Ground Based	مرافق القاعدة الأرضية الموجودة
Facility	منشأة / مرفق يقوم بتقديم خدمات أساسية لاحتياجات يومية ضرورية للمجتمع ورفاهيته
Facings	سطوح خارجية
Facsimile / Fax Machines	أجهزة الفكس - الفاكس
Factor	عامل
Factor Of Safety	عامل أمان
Factor VIII	عامل VIII - عامل ثامن

Factoring	عمولة
Factoring Algorithms	تحويل الخوارزميات إلى عوامل
Factorization	تحليل لعوامل
Factors	عوامل
Factors Affecting Growth	عوامل مؤثرة على النمو
Factory Installed	مركبة أثناء تصنيع
Factory Made	مصنعية
Factory Programmed Rom	ذاكرة قراءة فقط مبرمجة مصنعياً
Facultative	اختياري - كائن قادر على القيام بأكثر من دور ما
Facultative Anaerobes	كائنات مخيرة للعيش بمعزل عن الهواء (لاهوائية اختيارياً)
Facultative Ponds	برك طفيلية
FADEC	نظام رقمي كامل السيطرة لمراقبة المحركات
Faecal Bacteria	بكتريا برازية
Fahrenheit Scale	تدرج/مقياس/سلم فهرنهايت
Failure	انهيار - عطب - فشل
Failure Analysis	تحليل العطب
Failure Analysis - Fractography	تحليل العطب - تصوير سطح الكسر
Failure Criteria	قواعد/معايير الفشل - خاصية الفشل
Failure Envelopes	مغلقات الفشل
Failure Mode Categories	فئات نمط الفشل
Failure Modes And Effects Analysis	أنماط فاشلة وتحليل تأثيرها
Failure Survival Redundancy	فشل وفورية البقاء
Failure Transients	انتقالات الفشل
Failures In Bolted Joints	انهيارات وصلات بالبرغي
Failures In Bonded Joints	فشل في الوصلات
Fairing	شكل انسيابي
False Echoes	صدوية مزيفة
False Triggering	انطلاق خاطئ
Families	مجموعات
Family - Periodic Table	جدول دوري - عائلي
Family Of Curves	عائلة المنحنيات
Family Of Directions	عائلة اتجاهات
Family Of Materials	عائلة مواد
Family Periodic Table	عائلة جدول دوري
Fan Dipole	ثنائي قطب مروحي

Fan Out	تخريج
Fan's Out	ينتشر
Far End Cross Talk - FEXT	تقاطع المكالمات الهاتفية
Farad	فاراد: واحدة السعة الكهربائية
Faraday Rotator Phase Shifters	مزيجات طور دوار فاراداي
Faraday's Law	قانون فاراداي
Faraday's Law of Induction	قانون فاراداي للتحريض الكهربائي
Farinagraph	مخططات الدقيق
Fast - Track Routes	مسار راسخ
Fast Acting Fuses	فواصم سريعة
Fast Array Multiplier	مضاعف المصفوفة السريع
Fast Clock	ساعة سريعة
Fast Ethernet	شبكة الإيثرنت السريعة
Fast Fourier Transform (FFT)	انتقال فوريير السريع
Fast Fourier Transform (FFT) Analyzers - FFTA	محللات انتقال فوريير السريع
Fast Page Mode - FPM	نمط التصفح السريع
Fast Recovery Rectifiers	مقومات الاستعادة السريعة
Fast Rectifiers	مقومات سريعة
Fast Rising Output Pulses	نبضات خرج سريعة الارتفاع
Fast Switches	مبدلات سريعة
Fasteners	مثبتات - ماسكات
Fathometer	عداد القامات
Fathoms	قامات
Fatigue	إعياء - كلل - تعب
Fatigue - Failure Characteristics	مميزات انهيار/ فشل التعب
Fatigue Design Procedure	إجرائية التصميم ضد التعب
Fatigue Strength	قوة الإعياء
Fatigue Time	عمر التعب
Fats	دهون
Fatty Acid Synthase	أنزيم تنشؤ - سينثاز - الأحماض الدهنية
Fatty Acids	أحماض دهنية
Fault	خطأ/ عيب
Fault Locator	محدد الخطأ
Fault Tolerance	استبانة الخطأ
FBW Flight Control System	نظام التحكم برحلة الطيران بواسطة الأسلاك

FBW Flight Control Systems	منظومة تحكم الرحلة الجوية الإلكترونية
FBW Servo	مؤازر التحكم الإلكتروني بالطيران بواسطة الأسلاك
FBW System Requirements	متطلبات منظومات الطائرات الإلكترونية
FC Receptors	مستقبلات القطاع القابل للتبلور
FC/Crystallisable	قطاع قابل للتبلور من الجسم المضاد
Fears Of Radiation	خوف من الإشعاعات
Feasibility	جدوى
Feasible	ممکن التحقيق - ملائم - مناسب - عملي - معقول
Feast - And - Famine Cycle	حلقة الوفرة والندرة
Feature Evolution	تطور الميزات
Feature Release Specification - FRS	مواصفات إصدار الخصائص
Feature Values	قيم شكلية
Features	سمات/مميزات أساسية تمثل جزءاً كبيراً وأساسياً من المظهر العام
Fecal Oral Route	طريق برازي فموي: مسار انتقال الممرضات المختلفة من البراز وصولاً إلى الفم فإلجهاز الهضمي
Fed - Batch Cultures	مزارع ذات معدل تفاعل مضبوط
Fed - Batch Feeding	تغذية على دفعات
Fed - Batch Pattern	نمط الدفعة المغذاة - التغذية بدفعات
Federal Airworthiness	صلاحية الطيران الاتحادية
Federal Communication Commission	لجنة الاتصالات الفيدرالية
Federal energy regulatory commission - FERC	لجنة تنظيم الطاقة الفيدرالية
Federal Trade Commission	لجنة التجارة الفيدرالية
Fee For Service Company	شركات تعمل لقاء رسم
Feed Horn	بوق التغذية
Feed Methods	طرائق التغذية
Feed System	نظام التغذية
Feedback	تغذية ارتجاعية
Feedback Circuit	دائرة التغذية الراجعة
Feedback Control	سيطرة بالتغذية المرتدة
Feedback Control Loops	حلقات التحكم بالتغذية الاسترجاعية
Feedback Control System	نظام التحكم بالتغذية الاسترجاعية
Feedback Inhibition	تثبيط رجعي
Feedback Loop	حلقة تغذية استرجاعية
Feeder	رافد إمداد فرعي بمادة ما
Feedstock	مادة تغذية

Feeler Ailerons	مشعرات دقات الدحرجة
Feldspar	فلسبار : سليكات الألمونيوم
Female Contacts	ملامسات أنثى
Femtomolar	فيمتومولار
Femtosecond Pulses	نبضات فمتوثانية 15 - 10 ثانية
Fence	حاجز يتوضع على السطح العلوي للجناح
Fermentation Process	عملية التخمير
Fermentation	تخمير
Fermi - Dirac Distribution	توزيع فيرمي - ديراك/نشر فيرمي ديراك
Fermi Distribution Function	تابع/دالة توزع فيرمي
Fermi Energy	طاقة فيرمي
Fermi Level	مستوى فيرمي
Fermi Statistics	إحصاء فيرمي
Fermi Surface	سطح فيرمي
Fermi Wavevector	متجهة موجة فيرمي
Ferredoxin	فيريدوكسين
Ferric Chloride	كلوريد الحديدك
Ferrite Core Memories	ذاكرات لب الفريت
Ferrite	فريت
Ferrite - Core Transformers	محولات اللب الحديدوزي
Ferrite - Filled	مملوء بالحديد
Ferrite Calculators	حاسبات فريتية
Ferrite Core Memories	ذاكرات لب الفريت
Ferrite Core Transformers	محولات اللب الحديدوزي
Ferrite Cores	لب الحديد
Ferrite Filled	مملوء بالحديد
Ferrite Units	وحدات الحديد
Ferritic Grades - Applications Of	تطبيقات الأصناف الفريتية
Ferritic Malleable	طروق - قابل للترقق بالطرق - فريتية
Ferritic Stainless Steels	فولاذ مقاوم للصدأ فريتية
Ferrod	فروود
Ferroelectric	فيروكهربائي
Ferroelectricity	استقطاب كهربائي
Ferroelectrics	مواد ذات كهربائية حديدية
Ferromagnet	مغناطيس حديدي

Ferromagnetic	حديد مغنطيسي - مادة حديدية ممغنطة
Ferromagnetic Materials	مواد فرومغنطيسية - مواد عالية الإنفاذية المغنطيسية
Ferromagnetic Yokes	محاور قرن من الحديد المغنطيسي
Ferromagnetism	مغنطيسية حديدية
Ferroresonant Power Supplies	مجهزات قدرة الرنين الحثوي
Ferrous	حديدية
Ferrous Metals	معادن حديدية - حديدية متضمنة حديداً ثنائياً التكافؤ
Ferrous Sulfate	كبريتات الحديد
Ferrui	فيورل - أنبوب
Ferrules	عناصر صغيرة
Fertilization	تسميد الأرض بإضافة الأسمدة الطبيعية
Fertilizer	سماد - مخصب
Feynman Diagram	رسوم/مخطط فاينمان
FIB	حزمة الأيونات المركزة
Fiber	ليف
Fiber - Aspect Ratio	نسبة وجاهة شكل الليف
Fiber - Glass Rebar	قضيب مقوى بالألياف الزجاجية
Fiber - Matrix Interface	تفاعل واجهة صفيحة شبكية - ليف ببنية
Fiber - Reinforced	مقوى بالألياف
Fiber - Reinforced Ceramic	مواد سيراميكية مقواة ليفياً
Fiber - Reinforced Laminated Composite Materials	مواد مركبة مصفحة مقواة بالألياف
Fiber - Volume Fraction	نسبة حجمية للألياف
Fiber - Volume Function	دالة حجم - الألياف
Fiber Amplifier	مضخم ليفي
Fiber And Particulate Reinforcement	تقوية بالألياف والحبيبات
Fiber Bandwidth	سعة موجية للليف
Fiber Bonding	ارتباط الليف
Fiber Buckling	انبعاج الألياف
Fiber Bundle	رزمة ألياف
Fiber Composite	مادة مركبة ليفية
Fiber Distributed Data Interface - FDDI	واجهة ببنية لانتشار بيانات الألياف البصرية
Fiber Distributed Data Interface Network	شبكة واجهة الألياف البيانات الموزعة
Fiber Drawing	سحب الليف
Fiber Glass	زجاج ليفي

Fiber Glass - Epoxy	ألياف زجاجية - إيبوكسي
Fiber In the Loop - FITL	ألياف بصرية بين المركز والمستهلك
Fiber Industry Association - FIA	اتحاد صناعة الألياف
Fiber Loading	تحميل الليف
Fiber Loss	فقد في الليف
Fiber Misalignment Factor	عامل عدم استقامة الالياف/معامل انحراف الألياف
Fiber Optic Amplifier	مضخم الألياف البصرية
Fiber Optic Cable	كبل الليف البصري
Fiber Optic Connectors	موصلات الليف البصري
Fiber Optic Gyros	جيرواات الألياف البصرية
Fiber Optic Gyroscope	جايروسكوب الليف الضوئي
Fiber Optic Inter - Repeater Link	ليف بصري رابط بين مكررات
Fiber Optic Link	رابط الليف البصري
Fiber Optic Test Equipment Company - FOTEC	شركة فحص أجهزة الألياف البصرية للاتصالات
Fiber Optic Test Procedure - FOTP	طريقة فحص الليف البصري
Fiber Optic Tracers	متابع الليف البصري
Fiber Optic Transmission System - FOTS	منظومة الإرسال عبر الألياف البصرية
Fiber Optic Waveguide	دليل الموجة الليفي البصري
Fiber Optic/Fiber Optics	ليف ضوئي/ألياف ضوئية
Fiber Orientation	اتّجاه توجّه الليف
Fiber Preparation Steps	مراحل تحضير الألياف
Fiber Reinforced Plastics - Frp	مواد بلاستيكية مقوّاة بالألياف
Fiber Selection Factors	عوامل اختيار الألياف
Fiber Strength	مقاومة الليف
Fiber Stress	إجهاد الليف
Fiber Structure	هيكل الليف
Fiber Switch Cross Connect - FXC	محول ليف متعدد القنوات
Fiber To The Building - FTTB	ليف إلى مبنى
Fiber To The Curb - FTTC	ليف إلى بيوت
Fiber To The Home - FTTH	ليف إلى شقق
Fiber U - OTDR	ليف U - OTDR
Fiber/Fibers	ليف/ألياف
Fiber/Matrix Consolidation	تقوية المادة الرابطة مع الألياف
Fiberglass	ألياف زجاجية

Fiberinogen	فيبرينوجين
Fibermeter Datacom	مقياس الليف
Fiberoptic Communications	إتصالات عبر الألياف البصرية
Fibrous Composite Material	مادة تركيب أليافية
FiberProbe Datacom	مجس الليف
Fibers Copolymers	بوليميرات مشتركة ليفية
Fibre Optic Gyro	جيرو الليف البصري
Fibre Optic Gyros - Interferometric Type	جيروا الليف البصري ذو المقياس التداخلي
Fibre Optic Gyros - Ring Resonator Type	جيروا الليف البصري ذو الرنين الحلقي
Fibreless Transmission	إرسال لاليفي
Fibreless Transmission Of Signals	ارسال لاليفي للإشارات
Fibrex TM	مادة فايبركس المركبة: أنتجتها شركة أنديرسين Andersen سنة 1993 - وتتكوّن من بوليميرات مع ألياف من الخشب المعالج - وتميّز بقيم عالية للمقاومة والقدرة على التحمل مع السهولة في التعامل.
Fibril	أليف: ليف دقيق - قطره 1 نانومتر
Fibrillation	تليف - خفقان
Fibrils	شعيرات/أليفات غرافيتية
Fibroin/Fibroins	فبروين/فبروينات
Fibrous Composite Materials	مواد مضغوطة ليفية
Field	حقل
Field - Effect Devices	ادوات ذات اثر حقلي
Field - Effect Transistors	تأثير حقلي للترانزستورات
Field - Emission	إصدار حقلي
Field - Emission Microscope	مجهر ذو إصدار حقلي
Field - Ion Microscope	مجهر ذو شوارد حقلية
Field Coil	ملفات الحقل
Field Diameter	قطر المجال
Field Effect Transistor Amplifier	مجال تأثير مقاومة المضخم
Field Effect Transistors - FETs	ترانزستورات التأثير المجالي/المفعول المجالي
Field Emission	إصدار حقلي
Field Emission Displays	شاشات الانبعاث المجالي
Field Emitter	مصدر حقلي
Field Ion	شاردة حقلية

Field Ionization	تأين حقلِي
Field Kit	عُدّة ادوات ميدانية
Field of view	مجال الرؤية
Field Programmable Logic Array - FPLA	مصفوفة منطقية قابلة للبرمجة ميدانياً
Field Programmable Logic Devices - PLDs	أجهزة منطقية قابلة للبرمجة ميدانياً
Field Programmable Read Only Memory - PROM	ذاكرة القراءة فقط القابلة للبرمجة ميدانياً
Field Strength	قوة الحقل
Field System Simulator - FSS	محاكي نظام حقل العمل
Field Testers	فاحصات المجال
Field Testers For Fiber Optics	فاحصي المجال للألياف البصرية
Figure	شكل - صورة
Figure Of Merit	رقم الاستحقاق - وجه الجدارة
Filament	فتيل - مكونات خيطية/عصوية توجد بشكل خاص في بنى نباتية و حيوانية
Filament Winding	لف الأسلاك
Filamentation	خيطية
Filamentous	خيطي
Filamentous Cytosqueletons	هياكل خلوية خيطية
File Test	اختبار المبرد/الخدش
Fill And Discharge Basin	حوض ملّ وتصريف
Fill Factor	عامل تعبئة
Filled Membranes	أغشية لتعديل الخواص
Filler Material/Fillers	مادة مألثة
Filling Ratio	نسبة الملء
Film	شريحة التصوير - غشاء
Film And Foil Capacitors	متسعات غشائية
Film Dielectrics	عازلات كهربائية غشائية
Films	أغشية
Filter	مرشح
Filter Beds	سويات قاعدية حصوية للمرشح ترتب وفقاً لأحجامها
Filter Chokes	خوانق المرشحات
Filter Control	ضبط المرشح
Filter Designations	تعيينات المرشح
Filter Materials Fibers	ترشيح ذات طبيعة ليفية - مرشحات ليفية

Filter Media	وسط/مادة المرشح
Filter Network	شبكة المرشحات
Filter Underdrains	مرشحات الصرف الفرعي
Filter Wash Water	مرشح مياه الغسيل
Filtration - Granular - Media Pressure	ترشيح ضغط وسط جيببي
Filtering Function	وظائف الترشيح
Filtrate	رُشاحة
Filtration	ترشيح
Filtration Membrane	غشاء ترشيح
Fin	زعنفة
Final	نهائي
Final Clarifiers	منقيات نهائية
Final Rf Power Amplifier	مضخم طاقة الترددات الراديوية الأخير
Final Test	فحص نهائي
Final Time	لحظة انتهائية
Final Velocity	سرعة نهائية
Financial Market	سوق مالي
Financial System	نظام مالي
Financing	تمويل
Finding Rate	معدل الاكتشاف
Fine - Grained Materials	مواد ذات حبيبات دقيقة
Fine - Tuning	تنعيم دقيق
Fine Ceramics	مواد سيراميكية متقدمة
Fine Mesh Screen	شاشة دقيقة الثقوب
Fine Particles	جسيمات دقيقة
Fineness Ratio	نسبة المَشَق - نسبة الدقة - نسبة الرهافة
Finer Pitch	مسافات فاصلة صغيرة جداً
Finger Printing	بصمة
Fingerprint Biometric	محسات طبقة الأصبع الحيوية
Fingerprinting/Physical Mapping/ Pulsed - Field Electrophoresis	بصمة - رسم فيزيائي تفصيلي - رحلان كهربائي ذو حقل كهربائي نبضي
Finish Formulation	تصنيع نهائي - معالجة سطحية لحل مشكلة عدم الالتصاق
Finished Water	مياه نهائية: الناتج النهائي لعملية المعالجة في محطة المعالجة
Finishing Machining	إنهاء تشغيل
Finite	نهائي

Finite Conductance	ناقلية منتهية
Finite Difference Approach	طريقة الفروقات المحدودة/الصغيرة
Finite Differences	فروقات منتهية
Finite Element Analysis - FEA	تحليل العناصر المنتهية
Finite Element Approach	تحليل التصميم النهائي - طريقة العناصر الصغيرة
Finite Elements	عناصر منتهية
Finite Lattice Mismatch	عدم تطابق شبكة منتهية
Finite Resistance	مقاومة منتهية
Finite State Machine	آلة الحالة المنتهية - آلة تحديد الحالة المحدودة
Fire	حريق
Fire - Control Radars	رادارات التحكم بالقوة النارية
Fire Barrier	حاجز ضد النار
Fire Control Radars	رادارات التحكم بالنار
Fire Flow	انسياب ماء الحريق: كميات المياه المختزنة لاحتياجات الحرائق والطوارئ
Fire Flow Test	اختبار امتداد النار
Fire Hydrant Maintenance	صيانة صنابير إطفاء الحرائق
Fire Hydrants	صنابير إطفاء الحرائق
Fire Point	نقطة الاحتراق
Fire Protection	وقاية من الحريق
Fire Resistance	مقاومة النار
Fire Triangle	مثلث النيران: النموذج الثلاثي لمستلزمات الاحتراق - وهي الحرارة والوقود والأكسجين
Fired	مخبوزة
Firewall	جدار ناري
Firewalls And Router Packet	جدران نارية ورمزة المعبر: أسلوب وقائي يطبق منعاً لانتشار أسنة اللهب ضمن الغابات والمناطق السكنية و في عالم الكمبيوتر تعني برمجيات الوقاية من الفيروسات
Firewire	سلك ناري
Firmware	برمجيات مجسدة/مخزونة
First - Come First - Served	من يصل أولاً يُخدم أولاً
First - In First - Out Memory Buffers	صادات ذاكرة Fifo الداخل أولاً يخرج أولاً
First - Line Maintenance	صيانة أولية
First - Ply Failure Load	أول فشل بالتحويل
First Aid Station	محطة الاسعافات الأولية

First Brillouin Zone	منطقة بريلوين الاولى
First Come Fist Served	من يصل أولاً يُخدم أولاً
First Degree Equation	معادلة من الدرجة الاولى
First Field	حقل أول
First Law	قانون أول
First Law Of Thermodynamics	قانون أول للديناميكا الحرارية
First Order Kinetics	حركيات من الدرجة الاولى
First Quadrant	ربع الأول
First Resonator Grid	شبكة المرنان المنقوشة الاولى
Fischer Tropsch	فيشر ترويش
Fish Finder	محدد موقع الأسماك
Fish Protection	حماية الأسماك
Fishfinder	محدد موقع الأسماك
Fishing Tool	عدة النقاط
Fissile Material	مادة انشطارية او قابلة للانشطار
Fission	انشطارية
Fission - Fragments	شظايا الانشطار
Fission Process	إجرائية/عملية الإنشطار
Fission Products	منتجات الانشطار
Fissionable Fuel Resources	مصادر وقود قابل للانشطار النووي
Fissure	شق - صدع
Fist	ساعد
Fitness Of Investment Goals	كفاءة أهداف الاستثمار
Fitting	توصيلات وتجهيزات تركيب على نهايات الأنابيب في المنازل والمكاتب وغيرها للتحكم في الاستخدامات المختلفة للمياه
Five - Band Colour Code	كود ألوان خماسي - الكود الخماسي لُزْمَر الألوان
Five External Peripheral Devices	أجهزة طرفية خارجية مساعدة خمس
Five Spot Pattern	نموذج النقاط الخمس
Fix	إصلاح
Fixation Screws	براغي تثبيت العظم
Fixed	ثابتة
Fixed Attenuators	موهونات ثابتة
Fixed Bed Absorber	ماص الطبقة المثبتة
Fixed Charges	شحنات ثابتة
Fixed Diffuser Vane	ارياش ناشرة ثابتة

Fixed Planar Antenna Arrays	مصفوفات هوائي مسطح ثابت
Fixed Point	نقطة ثابتة
Fixed Resistive Card Attenuators	موهّنات بطاقة المقاومة
Fixed Resistors	مقاومات ثابتة
Fixed Segment	ذات القطعة الثابتة
Fixing Collar	طوق تثبيت
Flag	علامة
Flagella	اسواط
Flagellated	سوطية الشكل
Flagellates	سوطيات
Flagellum	سوط
Flake	قشيرة
Flakes In Cast Iron	رقاقات غرافيتية في الحديد الصب
Flame Hardening	تقسية باللهب
Flame Retardants	مُبطّنات/مُنقّصات الاشتعال/اللهيب
Flame Spraying	بخ لهبي - نوع من أنواع البخ الحراري
Flammability Of Plastics	قابلية الاشتعال للمواد البلاستيكية
Flammable Materials	مواد قابلة للاشتعال
Flange	شفة
Flanged	ذو حافة بارزة
Flap	قلاب
Flap Attenuators	موهّنات جنبحية
Flaps Ailerons	قلابات الدحرجة
Flare	ارتفاع الهبوط النهائي
Flares	اضطرام
Flash	وميض - لمعان
Flash - Lamp Trigger Module	مكونة مقدار مصباح ومضي
Flash Coding Metal	معدن الترميز بالومض
Flash Converter ADCs	محولات ADCs الوميضية
Flash Converters	محولات وميضية
Flash Evaporation	تبخير جزئي
Flash Evaporator Chambers	غرف التبخير السريع يتم فيه رفع درجة الحرارة بشكل مفاجئ ما يتسبب بتبخير سريع
Flash Lamp Trigger Module	مكونة مقدار مصباح ومضي
Flash Light	مصابيح ضوئية

Flash Memory	ذاكرة ومضية
Flash Oxidation	أكسدة/تأكسد وميضية
Flashers	ومضيات
Flashes	زوائد
Flashtube	أنبوب صاعق
Flat - Plate	صفحة مستوية
Flat - Ribbon Cable	كبل الشريط المسطح
Flat Band	حزمة مستوية
Flat Cable	كبل مسطح
Flat Discharge	تفريغ مسطح
Flat Form Factors	عوامل شكل سطحية
Flat Laminated Cable	كبل مسطح صفائحي
Flat Plastic Cases	علب بلاستيكية مسطحة
Flat Ripple	تموج مسطح
Flat Surface	أجزاء مسطحة
Flatpack Power Device Packages	رزم أجهزة قدرة مسطحة
Flatpacks	رزم مسطحة
Flattening	تسطيح - تسوية
Flattop	قمة مسطحة
Flavoenzyme	أنزيم فلافوني
Flavoproteins	بروتينات فلافينية
Flaw	صدع - تشقق
Fleming's rule	قاعدة فليمينغ
Flexibility	مرونة
Flexible	ليينة
Flexible - Circuits	دارات مرنة
Flexible - Membrane Lines (FML)	خطوط الأغشية المرنة
Flexible Ferrous Metal Strips	شرائح معدنية ليينة من مادة الحديدوز
Flexible Foams	رغوات ليينة
Flexible Inner Leaf - Spring Contact Surfaces	وجوه تماس ليفية اللولب مرنة
Flexible Membrane	غشاء مرن
Flexible Pipe	انبوب مرن
Flexible Resin Transfer Molding	قولبة بنقل الراتنج اللين
Flexible Shaft	عمود مرن
Flexible Telephone Cord	حبل الهاتف المرن

Flexographic Printing	طباعة فلكسوغرافية - طباعة مرنة
Flexural	ثنثى - انعطاف
Flexural Deformations	تشوهات الارتخاء
Flexural Modes	أنماط الارتخاء
Flexural Modulus	معامل الحني
Flexural Strength	مقاومة الانعطاف
Flexural Stress	إجهاد الانعطاف
Flexural Yield Strength	مقاومة الخضوع بالانعطاف
Flexure Formula	صيغة/علاقة الانعطاف
Flexure Test	اختبار انعطاف/انثناء
Flexwing	جناح خفيف للطائرة الشراعية اليدوية
Flicker	ترميش ضوئي
Flight	طيران
Flight Management 4D	إدارة الرحلة الرباعية الأبعاد
Flight Management Systems	أنظمة إدارة الرحلة
Flight Path Kinematics	حركات مسار الرحلة
Flight Path Optimisation	إختيار أمثل لمسار رحلة
Flight Planning	تخطيط الرحلة
Flight Qualities	جودة الطيران
Flight Qualities Research	تفتيش جودة الطيران
Flip - Flop	نطاط - قلاب
Flip - Flop Circuit Variations	تغايرات دارة القلاب
Flip Chip	رقاقة تلحم مباشرة على الدارة - رقاقة قلابة
Flip Chip And Solder Bump Bonding	رقاقة مقلوبة وربط بنتوء لاصق
Flip Chips	رقاقات قلابة
Flip Flop Circuit	دارة القلاب
Flip Flop Registers	مسجلات القلاب
Flir	رؤية أمامية بالأشعة تحت الحمراء
Float - Operated Valve	صمام عائم
Float Voltage	جهد الغمر
Floating - Body	جسم - عائم
Floating Gate	بوابة عائمة
Floating Leaf Vegetation	نبات ذات أوراق طافية
Floating Point Devices	أجهزة الفاصلة الطليقة
Floatplan	خارطة اولية

Floc	ثقل
Flocculation	تثقيب
Flocculator - Clarifies	منقي - مخثر
Flocculators	مُلبِداَت
Flocs	كدرات - ندفات تجمعات ضعيفة التماسك لجزيئات وكتل صغيرة مع بعضها
Floes	جليد طافٍ على مياه البحر
Flood	فيضان
Floppy Disk	قرص مرن
Flourescent Backlighting	إضاءة فلورية خلفية
Flow	تدفق - جريان
Flow Constrictor	خائق التدفق
Flow Fuel Plates	صفيحتين مساميتان
Flow In	انسياب داخل
Flow Into Wells	انسياب باتجاه الآبار
Flow Line	خط السيولة والتدفق
Flow Measurement	قياس الانسياب
Flow Measuring	قياس الانسياب
Flow Meter	مقياس انسياب مياه الفيضان
Flow Porometry	قياس التدفق المسامي
Flow Rate	معدل تدفق/جريان
Flowchart	مخطط انسيابي
Fluctuating	متذبذب - متراوح - متموج
Fluctuating Dipoles	ثنائيات قطب متأرجحة /متغيرة
Fluctuation	تأرجح: صعود وهبوط غير منتظم لمادة ما - كمأ وتكراراً - تذبذب
Flue - Gas Desulphurization	نزع كبريت غاز مدخن
Fluence	تدفق جسيمي: عدد الجسيمات المارة في واحدة السطوح - ويعبر بشكل خاص عن شدة حقل الإشعاع
Fluid	سائل - مائع
Fluid - Bed Combustion	احتراق القعر المسيل
Fluid Dynamics	ديناميك الموائع
Fluid Motion	حركة المائع
Fluid Pressure	ضغط المائع
Fluid Viscosity	لزوجة المائع

Fluidics	سوائليات - موائعيات
Fluidity	مائعية
Flume	قناة صناعية لنقل المياه - مسيل
Fluorapatite	مركب الفلوراباتيت وصيغته $F_3(4PO)_5Ca$
Fluorescence	تألُق
Fluorescence Correlation Spectroscopy	مطيافية الارتباط المتبادل الفلوري
Fluorescence In - Situ Hybridization	تهجين في موقع مُفلور
Fluorescence Microscopy	تقانة المجهر الفلوري - تقانة المجهر المتألق بالفلورة
Fluorescence Quenching	إخماد الفلورة
Fluorescent Antibody Cell Sorting	فرز الخلايا بواسطة الجسم الضد المفلور
Fluorescent Dyes	أصباغ متألقة بالفلورة
Fluorescent Screen	ستار تألقي - شاشة فلورسينية
Fluoridation	فلورة
Fluoride	فلور
Fluoride Fiber Amplifier	مضخم ليف فلوريدي
Fluoride Glasses	نظارات الفلور
Fluoride Glasses For Optical Fibers	نظارات الفلوريد للألياف البصرية
Fluorinated	مُفلور
Fluorinated Hydrocarbon	هيدروكربون مفلور
Fluorocarbons	مركبات فلوروكربونية من الكربون والفلور
Fluoroelastomers	مطاط فلوري
Fluorometric	قياس فلوري
Fluorophore	فلوروفور - أجسام مفلورة
Fluoropolymer	بوليمر فلوريني
Fluorosceine	فلورسين
Fluorosis	تسمم الأسنان بالفلور - تيرقش الأسنان: حالة مرضية مزمنة تتلون فيها الأسنان بالأصفر إلى البرتقالي نتيجة تناول مركبات الفلور لفترة زمنية طويلة
Flush	رحض - غسل
Flushing	شطف: غسل بكميات كبيرة من المياه في فترة زمنية قصيرة جداً تكون أحياناً لحظية
Fluted Pin	مشبك مثلّم
Flutter	رفرف
Flux	تدفق
Flux Analysis	تحليل التدفق

Flux Densities	كثافات تدفقية
Flux Density	كثافة الدفق
Flux Gate Compasses	وصلات بوابة الدفق
Flux Linkage	ترابطية السيادة
Fluxgates	بوابات الفيض
Fly - By - Light	طيران بالضوء
Fly - By - Wire Flight Control	تحكم بالطيران عبر الأسلاك
Fly Ashes	هباب الفحم
Fly By Wire	طيران كهربائياً بوصل سلكي دون وجود وصلات ميكانيكية
Fly Wheel	دولاب طيار
Flyback Converter	مغير الرجوع
Flyback Or Buck Boost Convertor	مُغيّر الرجوع إلى موقع البداية أو مقوي القفز
Flyback Period	فترة القفز إلى الخلف
Flying Erase Head	رأس ماسح طيار
Flying Tab	جنيح صَرف دون نابض/مخدم - جنيح موازن
Fm Receivers	أجهزة استقبال FM
Fm Stereo Multiplexing	مضاعفة ستيريو Fm
Fm Stereo Receivers	مستقبلات الستيريو المضمّنة ترددياً
Fm Stereo Transmitters	مرسلات الستيريو المضمّن ترددياً
Fm Transmitters	مرسلات FM
Foam	رغوة
Foam Cellular Composites	رغوة - مواد خلوية رغوية
Foam Composite Materials	مواد مركبة رغوية
Foam Control	ضبط الرغوة
Foam Rubbers	مواد مطاطية رغوية
Foaming	إرغاء
Foaming Agents	عوامل الترغية - تشكيل الرغوات
Foaming Isocyanates	ايزوسيانات رغوية
Focal Point	بؤرة
Focus	بيئّر - تبيئّر - يمحرق - محرق
Focus Control	ضابط البؤرة
Focus Lamp	مصباح بؤري
Focusing	تركيز
Focusing Magnet	مغناطيس تركيز
Fold	منقوس - مطوي

Folded Dipole Antennas	هوائيات ثنائية القطب المطوية
Folding	إلتفاف/ثني - طي
Folding Stability	استقرار الطي
Follicle Punctuation	تعليم الجريبات
Follower	رادف الفولتية
Fomite	اوعية معدية: اوعية وأدوات يتسبب استخدامها بنقل العدوى بالمرض
Food - To - Microorganism Ratio	نسبة الغذاء الى المتعضيات المجهرية
Food And Drug Administration	إدارة الغذاء والدواء
Food Applications	تطبيقات غذائية
Food Chain	سلسلة غذائية
Food Containers	عبوات الطعام
Food Plain	سهل ناتئ عن الفيضانات
Food Web	شبكة غذائية
Foot Bridge	جسر مشاة
Foot Valve	صمام سفلي لا رجعي
Foot-And-Mouth Disease	داء الحمى القلاعية
Footprint	طبعة قدم
For Fiber Bundles	لربطات الألياف
For Grouped Data	متوسط مجموعة المعطيات
For Hyblid Cables	للكبلات المهجنة
For Lamina	للمصفحة
For Laminate	للمصفحة
For Life Cycle Analysis	من أجل تحليل دورة الحياة
For Plant Cell Culture	من أجل مزرعة خلايا نباتية
For Single Fibers	ألياف فردية
Fora Laminate	تصفح
Foraminifera	مُنخربات
Forbidden Gap	فجوة ثغرة ممنوعة
Force	قوة
Force - Classical	قوة كلاسيكية
Force Amplified Biological Sensor	محس حيوي مضخم قوة
Force And Pressure Transducers	محولات طاقة الدفع / الضغط
Force Classical Defined	تعريف القوة الكلاسيكية
Force Main	خط رئيس مضغوط: خط من الأنابيب تكون عادة كبيرة الأقطار

	تضخ فيها مياه الشرب بضغط عال كاف لنقلها إلى مواقع المستهلكين - او تضخ فيها مياه الصرف بضغط كاف لنقلها من محطة ضخ إلى أخرى وإيصالها بالنهاية إلى محطة المعالجة
Forced - Air Ventilation	تهوية بهواء مدفوع بقوة: تهوية صناعية بتيار هوائي موجه بقوة
Forced Oscillation	إهتزازة قسرية
Forced Vibration	اهتزاز قسري/جبري
Forced Vortex	دوامية قسرية: صفة لحركة المياه الدورانية بعكس عقارب الساعة عند اندفاعها نحو الأسفل تحت تأثير قوة مفروضة تجبرها على الانسياب للأسفل
Forces	قوة - قوى
Forces Acting On An Aircraft	قوى مؤثرة على الطائرة
Forces And Moments	قوى و عزوم
Forces Of Nature	قوى الطبيعة
Forearm	طرف الساعد
Forebody	صدر الجسم
Forecast	تنبؤ - توقع
Forecast Geller	توقعات جيلر
Forecast Hodgson	توقعات هودجسون
Forecast Methodologies	منهجيات التنبؤ
Forecast Schollnberger	توقعات شولبيرغر
Foreplane	سطح جسم الطائرة
Forest Energy	طاقة الغابات
Forestry Management	إدارة وتديبير الأحراج
Forging	تطريق
Form	هيئة/شكل
Form Drag	كبح الشكل
Form Factors	عوامل الشكل
Form Work	قالب مؤقت
Formability	قابلية التشكيل
Formal	شكلي - صوري - رسمي
Formal Methods	طرق رسمية
Formal Specifications	مواصفات نظامية
Formaldehyde	فورمالديهيد
Format	تركيبية
Formation	تشكل/تكوين الزجاج

Formatting	تفريغ القرص
Formed From Cementite	غرافيت متشكّل من السمنتيت
Formic Acid	حمض النمل
Formica	فورمايكا: وهي رقائق بلاستيكية
Forming	تشكيل - تكوين
Forming Tools	أدوات التشكيل/التكوين
Forms Of Carbon	أشكال الكربون
Forms Of Iron	أشكال الحديد
Formula	صيغة
Formula Weight	وزن الصيغة
Formulae	علاقات - صيغ
Formulations	تصبيغات
Forster Energy Transfer	انتقال الطاقة وفق فورستر: انتقال غير اشعاعي للطاقة بين جزيئين مانحة و مستقبلة
Forwar Force	قوة هجومية
Forward - Biased	انحياز أمامي
Forward - Looking IR	وحدة IR للنظر إلى أمام
Forward - Wave Traveling - Wave Tubes	أنابيب الموجة المرتحلة إلى الأمام
Forward And Backward Wave Traveling Wave Tubes	أنابيب الموجة المرتحلة إلى الأمام وإلى الخلف
Forward Conduction Voltage	فولتية توصيلية أمامية
Forward Convertor	مُغيّر أمامي
Forward Counter	عدادٌ أمامي
Forward Current	تيار أمامي
Forward Force	قوة أمامية
Forward Integration	تكامل تقديمي
Forward Looking Infrared	وحدة الاشعة تحت الحمراء للنظر إلى أمام
Forward Operating Current	تيار أمامي مشغل
Forward Or Buck Convertor	مغيّر أمامي / قفزي
Forward Transconductance	مُواصلَة تبادلية أمامية
Forward Viewing Data	بيانات الرؤية الأمامية
Forward Voltage	فولتية أمامية
Forward Voltage Drop	هبوط الفولتية الأمامية
Forward Wave Crossed Field Amplifiers	مضخم الموجة الأمامية المستعرضة
Fossil	أحفوري/طبيعي - أرضي

Fossil - Fired	اشتعال الوقود الأحفوري
Fossil - Fuel Resources	مصادر وقود أحفوري طبيعي
Fossil Energy	طاقة أحفورية
Fossil Fuel	وقود أحفوري طبيعي في باطن الأرض
Fossil Resources	مصادر أحفورية
Fossils	مستحاثات
Fossy Dian	فوسي ديان
Fostering Mothers	أمهات مرضعات
Foucault	فوكولت
Foul	كربه - فذر - فاسد - عفن - موحل
Foundation For Intelligent Physical Agents	مؤسسة الأدوات المادية الذكية
Foundry	مَسْبِكة - ورشة السباكة
Four - Band Colour Code	كود ألوان رباعي - الكود الرباعي لِزُمر الألوان
Four - D Flight Management	إدارة رباعية أبعاد للرحلة
Four - Point Flexural Fixture	مجموعة تثبيت اختبار الانعطاف ذي النقاط الأربعة
Four - Port	أربعة مآخذ/منافذ
Four - Stroke Cycle	دورة رباعية الأشواط
Four - Vector	متجه رباعي
Four - Wire Circuits	دارات ذات أسلاك أربع
Four And Six Pin Dual In Line Package Cases	حاويات التزيم الخطية المزدوجة سداسية او رباعية المشبك
Four Bit Serial Shift Registers	مسجل الإزاحة التسلسلي ذو الأربعة بتات
Four Wire Circuits	دارات الأسلاك الأربعة
Fourier Series	سلسلة فوريير - متسلسلات فورييه
Fourier Transformation	تحويل فورييه
Fourth Quadrant	الربع الرابع
Fowler Flap	قلاب فولر
FPS System of Units	مجموعة الوحدات FPS
Fractal	فراكتال - الكسيري - جزء صغير من الدورة
Fractal Scaling	تحجيم كسوري
Fraction	جزء - كسير - قطعة - جُذّة
Fraction Of A Revolution	جزء من الدورة
Fractional Conversion	تحول نسبي
Fractional Horsepower Dc Motors	محركات التيار المستمر ذات القدرة الحصانية الجزئية
Fractionated	مجزأ

Fractography	تصوير الكسر
Fracture	كسر - فلع - شَعْر
Fracture - Combined Bending And Torsion	كسر - تضامن الانعطاف والفتل
Fracture Mechanics	ميكانيك الكسر
Fracture Mode	نمط الكسر
Fracture Process	عملية الكسر
Fracture Strength	شدة الانكسار
Fracture Toughness	متانة الكسر
Fractured Rock	صخور حتاتية - حنات صخري
Fragment Joining	وصل الشُدْف
Fragmentation	تشظي
Fragments	شُدْف
Frame	إطار
Frame Relay	مرحَل إطار
Frame Scan	مسح الإطار
Frames Of User Data	أطر بيانات المُستخدم
Frameworks	أطر عمل تطبيقات الويب
Framing	تشكيل هيكلي
Franklin Antennas	هوائيات فرانكلين
Franklin Institute	معهد فرانكلين
Fraud Schemes	أعمال الغش والخداع
Freckles	نشوه نمشي
Free - Draining	تصريف - حر
Free - Jet Melt Spinning	إجرائية التدويم المنصهر ذي الدفع النفاث الحرّ
Free Available Chlorine	كلور حر متبقي/متاح
Free Azimuth Axis System	منظومات محاور السميت الحر
Free Electron	إلكترون حر
Free Electron - Industrial Application	إلكترون حر - تطبيق صناعي
Free Electron Laser	ليزر الإلكترون الحر
Free Electron Theory	نظرية الإلكترون الحر
Free Energy	طاقة حرة
Free Market	سوق حرة
Free Particle	جسيم حر
Free Radical Polymerization	بلمرة الجذور الحرة

Free Radicals	جذور حرة
Free Residual Valve	صمام المتبقيات الحرة
Free Running Oscillator	مذبذب حر الأداء
Free Solution	محلول خال
Free Space	فضاء حر
Free Space Antenna Pattern	نمط المجال الحر للهوائي
Free Thermal Strain	تمدد حراري حر
Free Vibration System	مجموعة حُرّة/طليقة الاهتزاز
Freedom From Busy Signals	تحرّر من الإشارات المشغولة
Freeze-Thaw	تمدد الماء المتجمّد
Frequencies	تواترات - ترددات
Frequency Conversion	تحويل الترددات
Frequency Counters	عدادات التردد
Frequency Divider	مقسم تردد
Frequency Division Multiple	مضاعفة تقسيم التردد - تضميم بتقسيم تردّد
Frequency Division Multiple Access	دخول متعدد بتقسيم التردد
Frequency Division Multiplexing	تنضيد بالتقسيم الترددي /باقتسام التردد
Frequency Domain	مجال التردد
Frequency Doublers	مضاعفات التردد
Frequency Doubling	مضاعفة التردد
Frequency Interlacing	تشابك الترددات
Frequency Modulated Carrier	حامل التردد المضمن
Frequency Modulated Signal	إشارة التردد المضمن
Frequency Modulation	تضمين التردد
Frequency Modulation Of Optoelectronic Transmission	تعديل التردد للإرسال الإلكتروني
Frequency Modulation Synthesis	توليد تضمين تردد
Frequency Multiplexing	تنضيد ترددي
Frequency Multiplier	مضاعفات التردد
Frequency Of Single - Electron Tunneling	تردد اهتزازات العبور النفقي لالكترون وحيد
Frequency Resolution	تبيين التردد
Frequency Response	استجابة التردد
Frequency Response Method	طرق تجاوب الترددات
Frequency Response Methods	طرق استجابة التردد
Frequency Shift	انحراف الترددات

Fresnel Effect	نتيجة/أثر فرسِنل
Fresnel Losses	مفقودات فرنسل
Fresnel Reflection Loss	فقد انعكاس فرنسل
Fresnel Reflections	إنعكاسات فرسِنل
Fretting	حاتّ - مُؤاكَل
Fretting Corrosion	تآكل احتكاكيّ
Friable	هشّ
Friction	احتكاك
Friction Composites	مواد مركبة احتكاكية
Friction Materials	مواد احتكاكية
Friction Modifiers	معدّلات الاحتكاك
Friction Points	نقاط الخلف/الاحتكاك
Friction Stir	تحريك احتكاكي
Friction Stir Welding	لحام تحريكي احتكاكيّ
Friction/Wear Tribology	احتكاك/اهتراء /علم الاهتراء
Frictional Force	قوة احتكاك
Frictional Losses	مفاقد الاحتكاك
Frictionless	نظام غير احتكاكي
Friedel - Crafts	فريدل - كرافت
Friedel - Crafts Catalysts	محفزات فريدل - كرافت
Friedel - Crafts Chain Extensions	توسّع السلسلة بتفاعل فريدل - كرافت
Friedel - Crafts Crosslinking	تشبيك بمحفزات فريدل كرافت
Friedel - Crafts Polymerization	بلمرة فريدل - كرافت
Friedel - Crafts Reaction	تفاعل فريدل - كرافت
Friedmann Scale Factor	عامل فريدمان القياسي
Fringing	تهدّب
Fringing Field	مجال مهدّب
Frisbee	قرص هوائي
Frise Aileron	دفة تدوير نوع فرايز
Frit	فريتة: مخلوط خزفي قابل للصهر
Front	جبهة
Front Bell	جرس أمامي
Front End Processor	وحدة المعالجة - الأمامية
Front Side	جانب يميني من منحنى الدفع المطلوب والـ Back side هو الجانب اليساري للمنحني

Frontier	منطقة حدية
Frozen Point	نقاط جامدة - نقاط غير داخلية في حساب
FSU	دول الاتحاد السوفياتي سابقاً
Fucoxanthin	صبغة الفيوكوزانثين
Fuel - Cell Vehicle	عربة ذات خلايا وقود
Fuel Cell Membranes	أغشية لخلية الوقود
Fuel Cell Process	آلية عمل خلية الوقود
Fuel Cell Technology	تقانة خلية الوقود
Fuel Cell/Fuel Cells	خلية توليد الكهرباء بالفاعل الكيميائي - خلية الوقود / خلايا الوقود
Fuel Cycle	دورة الوقود
Fuel Economy	توفير الوقود
Fuel Enrichment	إغناء للوقود
Fuel Injection	حقن الوقود
Fuel Price	سعر النفط
Fuel Resources	مصادر وقود
Fugacity	ضغط مكافئ
Fuidised Beds	مهود مسالة
Fujikura High Precision Fiber Cleaver	فيوجكرا قاطع الليف العالي الدقة
Fujitsu	فوجيتسو
Fulcrum	رمز طائرة الميخ بالنسبة للناتو
Full - Duplex	مزدوج - كامل
Full - Duplex Channel	قناة مزدوجة كاملة
Full - Load	حمل كامل
Full - Power Bandwidth	طاقة كاملة لسعة حزمة/عرض نطاق ترددي
Full - Scale	بالمقياس الطبيعي
Full - Wave Bridge Rectifier	مقوم قنطري للموجة الكاملة
Full - Wave Power Supply	مصدر طاقة / منبع قدرة للموجة الكاملة
Full - Wave Rectifier	مقوم للموجة - الموجة الكاملة
Full - Width At Half - Maximum	عرض كامل عند نصف الحد الأقصى
Full Adder	جماع كامل
Full Adder Gate	بوابة الجماع الكامل
Full Adder Logic	منطق الجماع الكامل
Full Anneal	معالجة حرارية كاملة
Full Authority Digital Engine Electronics Control	تحكم كلي بالألكترونيات الرقمية

Full Authority Systems	أنظمة كاملة السيطرة
Full Blocking Voltage	منع كامل للفولتية
Full Bridge	قنطرة كاملة
Full Duplex Leased Line Transmission Low Speed Synchronous	إرسال الخط - المُستأجر المزدوج - الكامل ذو التزامن المنخفض السرعة
Full Length Outside Deposition	ترسيب خارجي كامل
Full Length Outside Deposition In Manufacture	ترسيب خارجي كامل الطول في التصنيع
Full Parabolic Reflector	عاكس إهليلجي تام - عاكس إهليلجي مقطوع
Full Performance Capabilities	قدرات الأداء التامة
Full Predicate Coverage	تغطية المسند التام
Full Scale	لوحة القياس
Full Tv Frame	إطار تلفزيوني كامل
Full Wave Center Tapped Rectifier Circuit	دائرة تقويم مركزية الأداء لموجة كاملة
Full Wave Rectifier Circuit	دائرة تقويم الموجة الكاملة
Full Wave Three Phase Rectifier Circuit	دائرة تقويم موجة كاملة ثلاثية المراحل
Full Width Half Maximum	نصف أقصى الأتساع الكامل
Fullerenes/Fullerene	فُلرينة/فُليرينات: صفّ من الجزيئات الكربونيّة ذات شكل كرويّ
Fulvic Acid	حمض حنطي
Fumaric Acid	حمض الفيوماريك
Fumigant	مُدخّن
Fumigation	تبخير
Function	وظيفة - دالّة
Function Generators	مولدات اختصاصية
Function Point Analysis	تحليل باستخدام نظام احتساب النقاط
Function Points	نظام احتساب النقاط للبرامج
Functional Dyes	أصبغة وظيفية
Functional Genomics	الجينوم الفعّال
Functionalization	توظيف - زرع زمر وظيفية
Functionalized Copolymers	بوليميرات مشتركة حاملة لوظائف
Functionalized Monomers	مونومرات موظفة - مونومرات حاملة لزمر وظيفية
Functions	وظائف
Fundamental Electronic Circuits	دارات الكترونية أساسية
Fundamental Frequency	تردد أساسي
Fundamentals	أساسيات

Fundamental Mode	نمط أساسي
Funding For Start - Ups	تمويل من أجل الإقلاع
Funding Stages	مراحل التمويل
Fungal	فطري - فطوري/فطريات
Fungi	فطريات
Fungicide	مبيد فطريات
Fungistatic	مُحد لنمو الفطور
Furfural	مواد نخالية
Furnace Efficiency	فعالية الفرن
Furnaces	أفران
Fuse	فاصمة حرارية
Fuse Links	روابط فاصمة
Fuse Programmable Logic	منطق الفاصمة القابلة للبرمجة
Fused Coupler	مُقرن/مزدوج ملتحم
Fused Quartz	كوارتز مصهور/مادة غير متبلورة
Fused Silica	زجاج السيليس المصهور
Fused Silica Glass	زجاج السيليس
Fusion	اندماج/دمج
Fusion - Welded Metal Joint	وصلة لحام معدنية منصهرة
Fusion Curve	منحني الانصهار
Fusion Splice	وصل انصهاري
Fusion Splicer	واصل انصهاري
Fusion Splicing	وصل بالجدل الإنصهاري
Future Applications	تطبيقات مستقبلية
Future Developments	تطورات مستقبلية
Future Prospects	آفاق مستقبلية
Fuzzy Logic	منطق ترجيحي
G - mol	مول - غرامي
GaAs Analog/ Interface ICs	دارات زرنبيخيد الغاليوم التماثلية ذات البنية المتكاملة
GaAs Digital ICs	دارات زرنبيخيد الغاليوم المتكاملة الرقمية
Gabions	سلة مليئة بالصخور
Gain	كسب
Gain - Guided Laser Diodes	ديودات موجهة ليزرياً - بالاكنتساب
Gain Amplifier	مضخم كسب
Gain And Index Guided Diodes Compared	كسب وديودات الاسترشاد الدليلي

Gain Guided	موجهة بالكسب
Gain Per Channel	كسب لكل قناة
Galactomannanases	غالاكتوماناناز
Galaxy	مجرة
Galerkin Method	طريقة غاليركين
Galilean Coordinate Transformation	تحويل إحداثي جاليلي
Galileo Satellite Navigation System	منظومة جاليليو الملاحية عبر الأقمار الصناعية
Galling	اهتراء المعادن بالاحتكاك
Gallium	غاليوم
Gallium Aluminum Arsenide	صمامات ثنائية ليزرية من زرنيخيد غاليوم الألمنيوم
Gallium Arsenide	زرنيخيد الغاليوم
Gallium Arsenide Digital ICs	دارات زرنيخيد الغاليوم الرقمية المتكاملة
Gallium Arsenide Transistor Manufacturing	تصنيع ترانزستور زرنيخيد الغاليوم
Gallium Arsenide Tunnel Diodes	دايودات زرنيخيد الغاليوم القنوية
Gallium Nitride (GaN) Laser Diodes	دايودات نيتريد الغاليوم الليزرية
Gallium Arsenide Transistors	ترانزستورات زرنيخيد الغاليوم
Galvanic	غلفاني
Galvanic Action - Series	سلسلة الفعل الجلفاني
Galvanic Cell	خلية جلفانية
Galvanic Corrosion	تآكل جلفاني
Galvannealing	معالجة حرارية بعد الجلفنة
Galvanometer	عداد الغلفانوميتر
Game Management	ادارة اللعبة
Game Pads	رفادات الألعاب
Gamma Iron	حديد جاما
Gamma Particles Γ	جسيمات جاما
Gamma Rays	أشعة جاما
Gamma Solid Solution	محلول جاما الصلب
Gamma Titanium Aluminide	ألمنيوم تيتانيوم جاما
Gap	فجوة
Garnet	عقيق أحمر
Garshof Number	رقم غراشوف - وهي حاصل قسمة قوة الجاذبية على القوة اللزجة
Gas	غاز
Gas - Filled (Tr) Tubes	أنابيب الإرسال - الإستقبال Tr المملوءة بالغاز
Gas - Generating Polymers	بوليميرات مولدة للغازات

Gas - Phase Reaction Media	اوساط تفاعل غازية الطور
Gas - To - Liquid	غاز - إلى - سائل
Gas Analysis	تحليل الغاز
Gas Barrier Coatings	طلاءات مانعة لتسرّب الغازات
Gas Barriers	حواجز للغازات
Gas Carburizing	كرينة غازية
Gas Chromatograph	كروموتوغراف غازي
Gas Equation	معادلة مميزة للغاز
Gas Lasers	ليزرات غازية
Gas Law	قانون الغاز
Gas Permeability	نفاذية الغازات
Gas Sensors	محسّات للغازات
Gas Seperation	فصل الغازات
Gas Seperation Membranes	أغشية فصل الغازات
Gas Shales	طفل غازي صفحي
Gas Solubility	ذوبانية الغاز
Gas Tight Seal	ختم منيع على الغازات
Gas To Liquid	تحويل الغاز الى سائل
Gas Torches	مشاعل الغاز
Gaseous Biofuels	وقود حيوي غازي
Gases	غازات
Gasification	تغويز - التحويل إلى غاز
Gasification Processing	معالجة لتحويل إلى غاز
Gaskets	سدادات محكمة - مانعات تسرّب
Gasohol	بنزين كحولي
Gasoline	بنزين
Gassing	تغويز - امرار الغاز
Gastrointestinal	جهاز معدي معوي
Gate - Electrodes	أقطاب كهربائية للبوابة
Gate - Oxide	أكسيد البوابة: الطبقة العازلة الفاصلة بين البوابة وبين القناة التحتية في MOSFET
Gate Arrays	مصفوفات البوابة
Gate Biased Signal	إشارة انحياز البوابة
Gate Channel Junction	تقاطع بوابة القناة
Gate Contact	تلامس البوابة

Gate Cutoff Voltage	فولتية بوابة القطع
Gate Pin	دبوس البوابة
Gate Source Leakage Current	تيار بوابة مصدر التسرب
Gate Valves	صمامات البوابة
Gated Heterostructures	بنى متعددة ذات بوابة
Gateway Systems	نظم المداخل
Gateways	مسارب
Gauge	مقياس جهاز يستخدم لتقدير ما إذا كانت الأبعاد أكبر أو أصغر من قيمة مرجعية
Gauge Factor	عامل القياس
Gauge Pressure	ضغط المقياس
Gauges	مقاييس الضغط
Gauss's Law	قانون جاوس
Gaussian Curve	منحنى غاوس
Gaussian Form	شكل غاوسي
Gaussmeter	عداد غاوس
GDP/Energy relationship	علاقة الناتج المحلي الإجمالي بالطاقة
Gear And Spring Mechanisms	آليات الترس والناضض
Gear Change	ضبط حساسية تغيير الترس
Gear Reducer	مبطئ مسننات السرعة
Gear Train	سلسلة مسننات/معشقة
Geared Tab	جنيح موازنة مكيف
Gears	تروس
Gecko	ضبب - نوع من الحيوانات الزاحفة - أبي بريص
Gel	هلام
Gel Chromatography	كروماتوغرافيا الهلام
Gel Permeation Chromatography	كروماتوغرافيا تعتمد على نفاذية الهلام
Gelatinizatin	هلمنة
Gelation	تهلم - جلتنة
Gelcasting	صبب/سكب الهلام
Gellan	جيلان
Gelling Agent	عامل تهلم
Gemini Viruses	فيروسات كوليمو - جيميني
Gemstone	حجر كريم
Gene	مورثة - جينة

Gene Cloning	استنساخ الجينات
Gene Clusters Shuffling	خط العناقيد الجينية
Gene Expression	سيرورة التعبير عن المورثة/لبناء البروتينات
Gene Gun	مدفع جيني
Gene Silencing	إسكات الجينات
Gene Therapy	علاج جيني
Genera	جنس: مرتبة في التصنيف الحيوي تقع تحت العائلة وفوق النوع
General - Aviation	طيران خاص غير تجاري/عسكري
General - Purpose Plastics	مواد بلاستيكية عامة
General - Service Compound Meter	عداد خدمة عامة مركب
General Blocking	تغليق عام
General Considerations	اعتبارات عامة
General Diagram	مخطط عام
General Dynamics	ديناميكية عامة
General Material Types	نماذج المواد العامة
General Numbers	أرقام عامة
General Properties	خواص عامة
General Purpose	غرض/هدف عام
General Purpose Electromechanical Relay	مرحلات كهروميكانيكية للتطبيقات العامة
General Purpose Instrumentation Bus	معبر أجهزة الاستخدام العام
General Purpose Interface Bus	معبر الترابط التبادلي للاستخدام العام
General Purpose Microprocessor	معالج ميكروي ذو استخدام عام
General Purpose Plasmic Vectors	نواقل بلازميدية ذات هدف عام
General Relativity	نسبية عامة
General Triangle	مثلث حالة عامة
General Vehicle Product System	نظام إنتاج العربات العامة
Generalization Coverage	تغطية التعميم
Generalization Criterion	معيان التعميم
Generalized Betti's Law	قانون بيتي المعمم
Generalized Scaling	تحجيم عام
Generally Orthotropic Lamina	رقاقة ثلاثية المناحي عامة
Generally Orthotropic Laminate	صفيحة عامة ذات محور متعامد طولي
Generation Of Strap - Down Equivalent Stable Platform	إنتاج منصات مستقرة مساوية لتلك المثبتة
Generation Time	زمن التوليد

Generator	مولد
Generic	شامل
Genetic	مورثاتي: متعلق بالمورثات والأصل المشترك.
Genetic Aberration	شذوذ وراثي
Genetic Algorithm	خوارزمية وراثية/جينية
Genetic Engineering	هندسة وراثية
Genetic Engineering Array	مصفوفة الهندسة الوراثية
Genetic Markers	واسمات وراثية
Genetic Modification	تحويل جيني
Genetic Modification Of Existing Biocatalysis	تعديل وراثي للحفازات حيوية موجودة
Genetic Modification Of Food	تحويل جيني للطعام
Genetically Modified Microorganisms	كائنات مجهرية معدلة وراثياً
Genetically Modified Organisms	كائنات حية معدلة وراثياً
Genome	جينوم
Genomic Techniques	تقنيات الجينوم
Genomics	دراسات الجينوم
Genotype	نمط وراثي
Gentamicin	جينتومايسين
Genus	جنس
Geo - Stationary Satellite	تابع أرضي مستقر
Geocenter	مركز الأرض
Geochemical Oxidation	أكسدة كيميائية أرضية - جيوكيميائية
Geochemistry	كيمياء الأرض
Geodesic Domes	قباب جيوديسية
Geofoam	رغوة إنشائية / للهندسة المدنية
Geologic Formation	تكوين جيولوجي
Geologic Isolation	عزل جيولوجي
Geologic Trap	مصيدة جيولوجية/ فخ جيولوجي
Geological Survey	مسح جيولوجي
Geology	جيولوجيا
Geometric Construction	تصميم /إنشاء هندسي
Geometric Dilution Of Precision	تخفيف هندسي للدقة
Geometric Formulas	صيغ هندسية / حجمية
Geometry	علم الهندسة

Geophysical Testing	اختبار جيوفيزيائي
Geopolitics	جغرافيا سياسية
Geopotential Altitude	ارتفاع الجهد الأرضي
Geosynchronous	متزامن مع الأرض
Geosynchronous Communication Satellite	ساتل الاتصالات المتزامنة أرضياً - الجيوتزامنية
Geosynchronous Inmarsat Satellites	سواتل جيوسينيكرونس إنمارسات
Geosynchronous Orbit	مدار جيوتزامني
Geosynchronous Satellites	سواتل متزامنة مع دوران أرض
Geosynthetic	اصطناعيّ للهندسة المدنية تخليقيّ/ تأليفيّ
Geotechnical - Engineering	هندسة تقنية مدنية
Geothermal Energy	طاقة حرارية أرضية/جيوحرارية
Geothermal Heat Pump	مضخة حرارية أرضية /جيوحرارية
Geothermal Power	قدرة جيوحرارية
Germanium	جرمانيوم
Germline	خط البذرة
GFP	بروتين مفلور أخضر
Ghost Nets	شبكات شبحية
Ghost Reflections	إنعكاسات شبحية
Ghosting	ضلالاً
Giant Magnetic Resistance	مقاومة مغنطيسية عملاقة
Giant Magnetoresistive	مقاوم مغنطيسي عملاق
Giardia Lambelia	جيارديا لامبيليا
Giardiasis	التهابات مسببة بالجيارديا
Giass - Transition Temperature	درجة حرارة تحوّل الزجاج
Gibbs	جيبس
Gibbs Free Energy	طاقة جيبس الحرّة
Gibbs Phase Rule	قاعدة الأطوار لجيبس
Gibbsite	جيبسيت
Giga	غيغا - ألف مليون
Gigabit	جيجايت
Gilch Reaction	تفاعل غيلش
Gimbal	إطار - جيمبال
Gimbal Lock	قفل جيمبال
Giraphite - Epoxy	ايوكسي الكرافيت
Glacial Acetic Acid	حمض الخل الجليدي

Glass	زجاج
Glass - Ceramic	سيراميكيّ - زجاجيّ
Glass - Epoxy	زجاج ايبوكسي
Glass - Reinforced Plastics	مواد بلاستيكية مقوّاة بالزجاج
Glass - Transition Temperature	درجة حرارة التحوّل الزجاجي
Glass Ceramics	مواد سيراميكية زجاجية
Glass Fibers	ألياف زجاجية
Glass Formers	مشكّلات زجاجية
Glass Melter	فرن صهر الزجاج
Glass Microspheres	كريّات مجهرية/صغيرة جداً من الزجاج
Glass Optical Fiber	ليف بصري زجاجي
Glass Passivation	زجاج سلبي
Glass Perform	أداء الزجاج
Glass Perform In Manufacture	أداء الزجاج بالتصنيع
Glass Point	نقطة الزجاج
Glass Reinforced Plastics	مواد بلاستيكية مقوّاة بالزجاج
Glass Tempering	تقوية الزجاج حرارياً
Glass Transition	انتقال التزجج - تحول زجاجي
Glass Transition Temperatures	درجات الانتقال الزجاجي للمزائج
Glass Transitional Temperatures Or Glass Point T _g	درجات حرارة الانتقال/التحوّل الزجاجي - أو نقطة الزجاج T _g
Glass With 96% Silica	زجاج بنسبة 96% من السيليكا
Glassy Vitreous State	حالة زجاجية لابلورية
Glaucoma	زرق/الماء الأزرق
Glaze / Glazes	ميناء / ميناءات على زجاج
Glaze Ice	جليد شفاف
Glaze Point	مكان الزجاج في نافذة
Glazed	مصقول
Glazing	ترجيح
Glide	نزول نحو الهبوط - مسار مائل بزاوية 30°
Glide Path	طريق انحداري
Glide Slope Coupling Loop	أنشودة إقتران زاوية الانحدار/الزاوية ما بين المدرج من جهة والخط من آخر المدرج و الطائفة من جهة أخرى
Glide Slope Beam	شعاع منحدر النزول نحو الهبوط
Glide Slope Coupling Loop	عروة ازدواج الانحدار الشراعي
Glide Slope Guidance	إرشاد الانحدار الشراعي

Glider	طائرة شراعية دون محرك
Gliding Flight	طيران شراعي
Global Analysis	تحليل شامل
Global Coordination Space	حيز تنسيق شامل
Global Hydro Resources	مصادر مائية عالمية
Global Market	سوق علمي
Global Positioning Navigation System	نظام الملاحة لتحديد الموقع
Global Positioning System	نظام تعيين الموقع الجغرافي العالمي
Global Positioning System Receivers	مستقبلات نظام تحديد الموقع الجغرافي العالمي
Global Radiation	أشعة كئيبة
Global Software Development	تطوير البرمجيات الموزعة المراكز
Global Studio Project	مشروع الاستديو العالمي
Global System For Mobile	نظام عالمي للهواتف النقالة
Global Telephone Satellite	ساتل الهاتف العالمي
Global Warming	ارتفاع درجة حرارة الكرة الأرضية
Global Warming Potential	دليل الاحتباس الحراري
Globalization	عولمة
Glomerular Filtration Rate	معدل ترشيح الكُبيبة
Glomerulus	كُبيبة
Glossary	مسرد كلمات
Glucanase	غلوكاناز
Gluconic Acid	حمض الغلوكونيك
Glucose	غلوكوز: سكر العنب
Glucose Degradation	تفكك الغلوكوز
Glue Applicators	مُغزّيات
Glulam	خشب طبقات مُصمَّع
Gluons	صمغونات/غليونات: حوامل القوى النووية الشديدة والمسؤولة عن اتحاد الكواركات مع بعضها البعض لتكوين الباريونات
Glut	تخمة -إغراق السوق بالسلع
Glutamic Acid	حمض الغلوتاميك
Gluten Hydrolysates	غلوتين مُميه
Glycerol	جليسرول
Glycine	غلايسين
Glycogen	غلايكوجين
Glycolipids	دهون سكرية

Glycolysis	تحلل الغلوكوز
Glycopeptides	ببتيدات غليكوزيدية
Glycosidic Linkage	رابطة غلايكوزيدية
Glycosylated	مضافاً عليها مجموعة غلايكوزيل
Glyoxylate Bypass	مسار اصطناع جانبي للغيوكسيلات
GMP	غوانوزين أحادي الفوسفات
Gneiss	صخر صوّاني - نايس
Goal Question Metrics	مقاييس السؤال المستهدف
Goals/Questions/Metrics	أهداف/أسئلة/قياسات
Gods Eye View Displays	شاشة النظر من أعلى
Goethite	غوثيت
Gold	ذهب
Gold Aurene Glass	زجاج اورين الذهبي - زجاج ذو زخرفات متقرحة شافة مذهبة
Gold Flashed Alloy	سبيكة ذهبية وهاجة
Gold Nanoparticles	جسيمات نانوية من الذهب
Gold Wire Bonding	ربط السلك الذهبي
Golden Brown Algae	طحالب بنية مذهبة
Goldsworthy	مساو لنقله ذهباً
Golgi Apparatus	جهاز غولجي
Gon	ضلع
Gonad	خصية - غدة تناسلية - منسل
Gonadotropin	غونادوتروبين
Gooch	زجاج مصهور
Goodyear - Charles	تشارلز جودبير: عالم أميركي (1800 - 1860) اخترع عملية القلكنة
Gooseneck	وصلة منحنية / عنق الاوزة أنبوب منحنى له شكل S
GOR	نسبة الغاز إلى النفط
Gore - Tex	اسم ماركة لنسيج مضاد للماء ونفوذ للهواء
Gorham Process	سيرورة غورهام
Gouging	تقوير - الحفر بالمظفار
Governing Conditions	شروط حاكمة
Governing Equations	معادلات حاكمة
Government Information Security Reform Act	قانون إصلاح أمن المعلومات الحكومية
Governmental Agencies And Research	وكالات حكومية ومراكز بحوث

Grab Sample	عينة إنتزاعية - عينة عشوائية
Grade Line	خط التدرج: خط مقسم إلى وحدات لبيان مستوى سائل في وعاء على سبيل المثال
Graded Index	معامل متدرج
Graded Index Fibers	ألياف الدليل الدرجي
Graded Index Optical Fiber	ليف بصري متدرج معامل
Graded Index Plastic Fiber Optic Cable	سلك الليف البصري البلاستيكي المتدرج المعامل
Graded Index Profile	مقطع الدليل الدرجي
Gradien	ميلان - التدرج
Gradient	تدرج
Gradient - Field Raman	مطابقة حقل التدرج لرامان
Gradient Furnace	فرن تدرج حراري
Gradual Taper	شكل مستدق تدريجي
Gradualism	تدرجية
Graduate Pipette	سحاحة مدرجة أداة تستخدم في المعايرة الحجمية يظهر على جانبها تدريجات تظهر حجم المحلول الذي استُخدم في المعايرة
Graft	طُعْم
Graft Copolymers	بوليميرات مشتركة مطعمة
Graft Polymerization	بلمرة بالتطعيم
Graft Polymerization Onto Fibers	بلمرة بالتطعيم على الألياف
Grafting	تطعيم
Graftskin	مادة مكافئة للجلد الحيّ تمّ تصنيعها وتطويرها خلال العقد الاول من القرن الواحد والعشرين
Grain Boundary	حدود الحبيبية
Grain Formation	تشكّل/تكوين الحبيبية
Grain Growth	نمو حبيبي
Grain Refinement	تنعيم/تصغير الحبيبات
Grain Size	حجم الحبيبية
Grain/Grains	حبيبية/حبيبات
Gram	جرام
Gram Positive	موجبة الغرام
Gramicidin	غراميسيدين
Grand Unified Theory	نظرية موحدة كبرى
Grants	منح
Granular Activated Carbon	كربون حبيبي منشط: حبيبات من فحم نباتي المنشأ معالج

	كيميائياً لتحسين خصائصه الامتزازية - فغرام واحد من الكربون المعالج له سطح نوعي يكافئ 500 متر مربع
Granular Endoplasmic Reticulum	شبكة أغشية السائل الخلوي الخشنة
Granular Media Filter	مرشح وسط جيبى
Granules	حببيات
Granulocytes	خلايا محببة
Grapevine	إشاعات
Graph	رسم بياني
Graphitization	غرفة
Grapheme	غرافين - تفاعل انجذابى
Graphene	غرافين
Graphic Adapter	مُهايئ الرسوم البيانية
Graphic Cards	بطاقات غرافيكية رسوم بيانية
Graphic Display	شاشة عرض الرسوم البيانية
Graphic Manipulation	تداول غرافيكى للرسوم
Graphical	واجهة رسومية
Graphical Axes	محوران بيانان
Graphical Representation Of A Force	تمثيل بياني لقوة
Graphical User Interface	واجهة المستخدم الرسومية
Graphics	بيانات
Graphite	غرافيت
Graphite - aluminum MMCs	مواد مركبة ذات رابط معدني من الألمنيوم والغرافيت
Graphite - Epoxy	إيبوكسي غرافيت
Graphite Aluminum	ألمنيوم غرافيت
Graphite Fibers	ألياف الغرافيت
Graphite Fibers - Forms	ألياف غرافيت - أشكال
Graphite Precursors	طلائع الغرافيت
Graphitization	تشكل الغرافيت في الحديد / الفولاذ
Graphs	مخططات مميزة
Grapple	خطاف
GRAS	كائنات آمنة بشكل عام
Grasp And Release Loads	قبض وتحرير الحمولات
Grated Cover	غطاء شبكي: غطاء من الحديد الصب ذو فتحات يوضع على فوهات فتحات المجاري
Graticule	مقياس العينية

Grating	شبكة
Grating Gratings	مشبكة المشابك
Gravel Soil	تربة حصباء
Gravimetric	متقالي: له علاقة بمقياس الأوزان
Gravitate	يجذب
Gravitation Force	قوة الجاذبية
Gravitational Acceleration	تسارع ثقالي
Gravitational Interaction	تفاعل تجاذبي/ثقالي
Graviton	جرافيتون
Gravity	جاذبية
Gravity - Newtonian	جاذبية نيوتن
Gravity Belt Thickener	مسخن حزام الجاذبية
Gravity Flow In Pipes	انسياب جاذبي في الأنابيب
Gravity Flow Outlet	مصرف جريان بالثقائل
Gravity Monitoring	مراقبة الجاذبية
Gravity Newtonian	جاذبية نيوتونية
Gravity Settlers	مثبتات الجاذبية
Gravity Thickening	تثخين بالجاذبية
Gray Cast Iron	حديد صب رمادي
Gray Code	رمز رمادي
Gray Scale System	نظام القياس الرمادي
Grease Analysis	تحليل الشحوم
Great Circles	دوائر عظيمة
Greek Alphabet	أبجدية يونانية
Greek Symbols And Their Pronunciations	رموز يونانية وكيفية لفظها
Green	أخضر - صالح بيئياً
Green - Body - Forming	تشكيل الجسم الأخضر
Green Algae	طحالب خضراء
Green Architecture	عمارة خضراء: دراسة كيفية زيادة فعالية الأبنية واستهلاكها للطاقة والمياه والمواد وإنقاص تأثيرها السيئ على صحة الإنسان وعلى البيئة
Green Body	جسم طري
Green Chemistry	كيمياء خضراء: كيمياء المركبات الصالحة بيئياً
Green Density	كثافة خضراء
Green Design	تصميم أخضر: تصميم صالح بيئياً

Green Engineering	هندسة خضراء صالحة بيئياً
Green House	دفيئة
Green House Effect	مفعول الدفيئة/البيت الزجاجي
Green Machining	تشغيل أخضر/صالح بيئياً
Green Magnets	مغانط خضراء/صالحة بيئياً
Green Manufacturing	تصنيع الزجاج الأخضر
Green Manure	سماد أخضر
Green Movement	حركة خضراء /صالحة بيئياً
Green Steel	فولاذ أخضر
Green Strength	مقاومة في الحالة الغضة /الطرية
Greener	غريب/أكثر غرابية
Greenhouse Effect	أثر الدفيئة - ظاهرة الاحتباس الحراري - ظاهرة الدفيئة
Greenhouse Gases	غازات الدفيئة -غازات البيت البلاستيكي للزراعات
Gregorian Antenna	هوائي غريغوريان
Grey Water	مياه فذرة رمادية
Grid	شبكة متساممة
Grid Agents	أدوات الشبكية
Grid Reflecting Disk	قرص عاكس منقوش
Grid Services	خدمات الشبكية
Grid Services Architecture	هيكلية خدمات الشبكية
Gridiron	حديد مشبك: هيكل من قضبان معدنية متوازية يستخدم لأغراض متنوعة من بينها استخدامه كغريال في محطات المعالجة
Grignard Metathesis Polymerization	بلمرة بمناقلة غرينيارد
Grinder	مطحنة - رعى طاحنة تستخدم لتجزئة المواد إلى كسارات محددة الأبعاد
Grinding	جلخ - طحن
Grinding Wheel Assembly	تجميع قرص الشدذ - دولاب المطحنة
Grippers	أذرع قابضة - قوابض
Griseofulvin	غريسوفلفين
Grit	حجم حبيبات مواد الصقل
Grit Chambers	غرف رمل خشن
Groove	ثغرة
Ground	أرض
Ground - Based Transponder	مجيب ترانسبوندر أرضي الموقع
Ground Based Phased Array Radars	رادارات أرضية مصفوفة الحالة

Ground Based Transponder	مجيب/ترانسبوندر أرضي الموقع
Ground Connection	وصلة أرضية /تأريض
Ground Loop	التفاف الأرضي
Ground Plane Antenna	هوائي أرضي مسطح
Ground Planes	سطوح توصيل أرضي
Ground Pressure	ضغط جوي في المطار
Ground Pressure Correction	تصحيح الضغط الأرضي
Ground Roll	تدحرج أرضي
Ground State	حالة البدء
Ground Stations	محطات أرضية
Ground Tracking Stations	محطات التتبع الأرضية
Ground Water Table	نطاق الماء الجوفي
Grounded Delay Line	خط التعويق المؤرض
Grounded Wrist Straps	أحزمة المعاصم المؤرصة
Grounding	تأريض
Groundplane	مستوي أرضي
Groundwater	مياه جوفية
Groundwater Disinfection	تعقيم المياه الجوفية
Groundwater Hydrology	علم المياه الجوفية
Groundwater Pollution	تلوث المياه الجوفية
Groundwater Quality	جودة المياه الجوفية
Groundwater Recharge	تغذية المياه الجوفية
Groundwater Remediation	معالجة المياه الجوفية
Groundwater Ubiquity Score	درجة الانتشار في المياه الجوفية
Group - Transfer Polymerization	تبلمر عبر الانتقال الزمري
Group Number For Elements	رقم الزمرة للعناصر
Group Velocity	سرعة الجمع
Grouped Data	بيانات مجمعة
Grouping Of Materials	تجميع المواد
Groups	زُمر
Groups Periodic Table	زُمر/مجموعات جدول دوري
Grout	حقن طلاء:مادة عازلة مألثة لمنع التسرب
Grouting	حقن بالاسمنت
Growth	نمو
Growth Chamber	غرفة النمو

Growth Medium	وسط النمو
GTL	تسييل الغاز
Guanosine	غوانوزين
Guard Band	نطاق حماية
Guayule Shrubs	شجيرات الغوايولة
Guaze	شاش - نسيج معدني
Guest Host	دار الضيافة
Guide	نتوء توجيه للإرشاد إلى كيفية تركيب ووصل قطعة مع أخرى ضمن آلة
Guide Bush	جُلبة دليلية / جُلبة ارشاد
Guide Rod	قضيب توجيه
Guide Rollers	بكرات التوجيه
Guided Aileron	دفة الدحرجة الموجهة
Guideline	دليل: خط توجيه للإرشاد إلى كيفية تركيب ووصل قطعة مع أخرى ضمن آلة
Guiding	دليل
Gun Camera	بنوقية كمره
Gunn Diodes	صمامات ثنائية Gunn - ديودات Gunn
Gunn Effect	تأثير غان
Gurney Flaps	جنيح مستوي صغير يسقط من الحافة الخلفية للجناح بزواوية 90 درجة
Gutter	ميزاب - قناة ضيقة على جانب الطريق لتصريف المياه
Gutter Trough On Poles	ميزاب حوضي على حوامل
Guy Rope	حبل تثبيت وندي
Gylcocalyx	كأس سكري
Gyrase	جيراز
Gyration	تدويم
Gyro - Dynamics	ديناميك الأجسام المَدَوِّمة
Gyro Compassing	تحديد الاتجاهات بالجيرو
Gyromagnetic Ratio	نسبة مغنطسيّة دورانيّة
Gyroscope	جايروسكوب
Gyroscope Mount	حاضن الجيروسكوب
Gyroscopic Procession	انبثاق جيروسكوبي
Gyroscopic Reaction Torque	رد فعل عزم الدوران الجيروسكوبي
Gyroscopic Wander	طواف جيروسكوبي

H - Plane Horn	بوق نوع H مسح
H Plane Horn	بوق مسطح H
Habitat	مسكن
Hack Saw	منشار المعادن
Hacker	قرصان على شبكة الإنترنت
Hair - Spring	نابض شعري
Half - Life	عمر نصفير - عمر النصف - منتصف العمر
Half - Reactions	أنصاف تفاعلات: إما الجزء المؤكسِد أو الجزء المرجع
Half - Wave Power Supply	مصدر طاقة/منبع قدرة للنصف موجة
Half - Wave Rectifier	مقوم نصف الموجة
Half Adder	جَمَاع نصفي
Half Adder Gate	بوابة الجَمَاع النصفي
Half Adder Logic	منطق جَمَاع نصفي
Half Adder Symbol	رمز الجَمَاع النصفي
Half Adder Truth Table	جدول الحقيقة للجَمَاع النصفي
Half Bridge	نصفية القنطرة
Half Bridge Regulator	منظم النصف قنطرة
Half Duplex	نصف مزدوج
Half Hand Brass	نحاس أصفر مطاوع
Half Power Frequency	تردد نصف الاستطاعة
Half Power Points	نقاط نصف القدرة
Half Reaction	نصف تفاعل
Half Wave Dipoles	قطب ثنائي نصفي الموجة
Half Wave Elements	عناصر نصف موجية
Half Wave Open Dipole	ثنائي القطب نصفي الموجة المفتوح
Half Wave Rectifier Circuit	دائرة تقويم الموجة النصفية
Half Wave Sections	أجزاء نصف موجية
Half Wave Three Phase Rectifier Circuit	دائرة تقويم لنصف الموجة ثلاثية المراحل
Half Wavelength Radiator	مُشع بطول نصف موجة
Halide	هاليد
Hall - Heroult	عملية هول هيرولت في تصنيع الألمنيوم
Hall Effect	تأثير هول
Hall Effect Sensors	مجسات تأثير هول
Hall Effect Switches	مفاتيح تأثير هول
Hall Effect Transducer	محول طاقة تأثير هول

Hall Voltage	فولتية هول
Haloacetic Acids	أحماض الخل
Halobacteria	بكتيريا ملحاء
Halocarbon	كربون هالوجيني
Halogen/Halogens	هالوجين/هالوجينات
Halogenations	هلجنة
Halon	هالون
Halpin - Tsai Equations	معادلات اليبين تسي
Halstead Intelligent Content	محتوى Halstead الذكي
Halstead Mental Effort	جهد Halstead الذهني
Halstead Program Difficulty	صعوبة برنامج Halstead
Hamarhead Ribozomes	رايبوزومات رأس المطرقة
Hamiltonian	معامل هاملتون - نسبة الى هاملتون
Hamilton's Equations	معادلات هاميلتون
Hamilton's Variation Principle	مبدأ التباين لهاميلتون
Hampered	موقوف - معاق
Hand - Augered Borehole	ثقب حفر بمثقاب يدوي
Hand - Dug Well	بئر محفور يدوياً
Hand Augering	تنقيب يدوي
Hand Layup	عملية توضع الطبقات يدوياً
Hand Pump	مضخة يدوية
Hand Wheel	حلقة الصمام اليدوية: عجلة دائرية معدنية لفتح وإغلاق الصمام يدوياً في حال انقطاع التيار الكهربائي او حدوث عطل
Handbook	دليل
Handheld Computers	كمبيوترات يدوية
Handheld Pen Scanner	ماسح ضوئي قلمي محمول باليد
Handheld Personal Computers	كمبيوترات شخصية محمولة يدوياً
Handle Bearing	مسند مفصلي للمقبض
Handling	تعامل
Handrail	متكأ: درابزين مركب على أعمدة او مثبت على جدار للتمسك به والتثبيت عند المسير
Handset	سماعة
Handshaking	تعارف/تصافح أي تبادل تأكيد الاتصال
Hang Glider	طائرة شراعية بدون محرك تحمل إنسان متدلي.
Hangar Fire Point	نقطة الاحتراق في الحظيرة

Hangar First Aid Station	محطة الاسعافات الالوية في الحظيرة
Hansch Parameter	معيار هانش
Hansen Disease	مرض هنسن
Haploid Prenuclei	نوى اولية أحادية الصيغة الصبغية
Hapten	ناشبة
Hard - Clad Silica	تصفيح صلب للسيليكا
Hard - Magnetic (Or Permanent) Material	مادة ممغنطة بشكل قاس (او دائم) - مادة ذات مغنطيسية قاسية (دائمة)
Hard - Vacuum Panel	لوحة شديدة التفريغ
Hard - Wired Circuit	دارات الأسلاك الصلبة
Hard Anodized	مُغطى بطبقة أكسدة مصعدية قاسية
Hard Copies	نسخ ورقية
Hard Currency	عملة صعبة
Hard Deposits	توضعات قاسية
Hard Disk	قرص صلب
Hard Disk Drive/Hard Disk Drives	سواقه الإسطوانة الصلبة/سواقات القرص الصلب
Hard Drive Memory	ذاكرة سواقة - قرص صلب
Hard Facing	لحام سبيكة على حامل معدني
Hard Ferrites	فريتات قاسية
Hard Glasses	زجاج قاس
Hard Path Policies	سياسات الطريق الصعب
Hard Photo	زجاج قاس الصورة
Hard Vacuum Panel	لوحة التفريغ الشديد
Hardboard	لوح خشبي قاس وعالي الكثافة يحتوي عادةً على وجه أملس
Hardenability	قابلية التقسية - قابلية زيادة القساوة
Hardeners	مُقسّيات
Hardening	تقسية
Hardfacing	تقسية بالتلبيس
Hardness	قساوة
Hardness Analysis	تحليل العسرة
Hardness Test	اختبار القساوة
Hardness/Tensile - Strength Conversion	تحويل القساوة لمقاومة الشد
Hardware	معدات
Hardware Intensive Control Applications	تطبيقات التحكم الشديد بماديات الكمبيوتر

Hardwood	خشب الشجر عريض الأوراق
Hardwood Lumber	خشب الشجر عريض الاوراق الخام
Harmonic	توافقية
Harmonic Generators	مولدات متناغمة
Harmonic Oscillator	مذبذب توافقي /تناغمي
Harmonies	توافقيات
Harness Satin	نسيج حريري صقيل/ساتان لأشرطة التثبيت
Harp Antennas	هوائيات قيثارية
Hartley Oscillator	مذبذبات هارتلي
Harvard Kalahari Project	مشروع هارفرد كلهاري
Hastelloy	علامة ماركة تجارية لخلائط معدنية مقاومة للصدأ
Hay Bridge	قنطرة هاي
Hay Fever	حساسية لغبار الطلع - الحمى القرمزية
Hazardous Chemical	مادة كيميائية خطيرة
Hazardous Enviromnents	بيئات خطيرة
Hazardous Environments And Ducted Cables	بيئات خطيرة و كبلات مقنونة
Hazardous Waste	فضلات خطيرة
Hazardous Waste Stream	جدول الفضلات الخطرة
Hazards	مخاطر
Hazen Williams Equation	معادلة هازن ويليامز
He Ne Gas Lasers	ليزرات الهليوم . النيون الغازية
Head	علو : الضغط المتولد عن وجود جسم مائي على ارتفاع معين
Head - Discharge Curves	منحنيات تصريف الضاغط
Head - To - Tape	شريط إلى رأس
Head Down Displays	شاشة الرأس المنخفض
Head End	طرف رئيس نهائي
Head Equation	معادلة رئيسية
Head Motion Box	صندوق حركة الرأس
Head Positioner	موضع الرأس
Head Tracking Systems	أنظمة تتبع الرأس
Head Up Display / Head Up Displays	عرض الرأس المرفوع / شاشات الرأس المرتفع
Head Wall	جدار امامي - حائط احتجاز
Head Works	اعمال منشآت المنبع
Header	مقدمة - الرأس

Heading Angle	زاوية محور المركبة مع الشمال الجغرافي
Heading Control Autopilot	طيار آلي للتحكم بالاتجاه
Heading Control Loop	أنشودة التحكم بالاتجاه
Heading Monitoring	مراقبة أفقية
Headphone	سماعة الهاتف / سماعات الأذن
Headpoint	نقطة رأسية: النقطة الأبعد من بين نقطتين
Heads Or Tails	طرة - نقشة أو كتابة
Health And Safety Executive	مؤسسة الصحة والأمان
Health Information System	نظم المعلومات الصحية
Healthy Home	منزل صحي
Heart Attack	جلطة - نوبة قلبية
Heart Pacemaker	منظم ضربات القلب
Heartwood	خشب القلب: الخشب القاسي في قلب الشجرة
Heat	حرارة
Heat - Capacity Convolution Factor	عامل اضطراب الحرارة النوعية
Heat - Dissipating Bus Bar	قضيب موصل للتبديد الحراري
Heat - Mode Recording	تسجيل بالنمط الحراري
Heat - Tempered Glass	زجاج مقسى حرارياً
Heat Affected Zone	منطقة متأثرة حرارياً
Heat Balance	توازن حراري
Heat Capacity	سعة حرارية
Heat Capacity At Constant Pressure	سعة حرارية عند ضغط ثابت
Heat Capacity At Constant Volume	سعة حرارية عند حجم ثابت
Heat Dissipating Bus Bar	قضيب موصل للتبديد الحراري
Heat Drying	تجفيف حراري
Heat Engine	محرك حراري
Heat Exchange	تبادل حراري
Heat Exchanger	مبادل حراري
Heat Exchanger/Gradient - Furnace Technique	تقانة الفرن المتدرج/المبادل الحراري
Heat Exhaustion	إنهاك حراري
Heat Flow Input	دخل الانسياب / التسرب الحراري
Heat Index	مؤشر الحرارة
Heat Islands	جزر حرارية
Heat Mirror	مرآة حرارية
Heat Of Vaporization	حرارة التبخر

Heat Resistance	مقاومة حرارية
Heat Resistant Foams	رغويات مقاومة حراريا
Heat Seeking	متقنية للحرارة
Heat Shock Proteins	بروتينات الصدمة الحرارية
Heat Sink	مصرف حراري
Heat Stabilizers	مثبتات/موازينات/أدوات استقرار حرارية
Heat Stroke	ضربة حرارية
Heat Transfer	تحويل/انتقال الحرارة
Heat Transfer Coefficient	معامل تحويل الحرارة
Heat Transmission	نقل/عبور/تمرير الحرارة
Heat Treating Cycle	دورة/حلقة معالجة حرارية للترسيب
Heat Treating Or Thermal Preprocessing	معالجة حرارية/عمليات حرارية
Heat Treatment	معالجة حرارية
Heath Hens	دجاج هث
Heating - Ventilation - & Air Conditioning	تدفئة و تهوية وتكييف الهواء
Heating Curve For Crystal Formation	منحني التسخين لتشكيل البلورة
Heating Value	قيمة تسخينية
Heavily Doped	بالغة التنشيط / التدمم
Heavy - Duty	مصمادة
Heavy Air - Actuated Single Piston Hammer	مطرقة تدار بمكبس احادي مدفوع بالهواء الثقيل
Heavy Duty	قوي الاحتمال
Heavy Duty Cables	كبلات الاحتمال الثقيل
Heavy Duty Components Systems	مكونات و أنظمة مثينة الصنع
Heavy Duty Materials Handling	تناول المواد والأشياء الثقيلة
Heavy Hole	ثقب ثقيل
Heavy Metals	معادن ثقيلة
Heavy Oil	نפט ثقيل
Heavy Water Reactor	مفاعل الماء الثقيل
Hectare	هكتار - 10000 متر مربع
Hedge	وشيع - مُرَصَّن - معزز
Hedrocal	هيدروكال: مادة حيوية تحرض على نمو العظام
Height	ارتفاع
Height Above A Reference Plane	ارتفاع فوق مستو مرجعي
Height Control Loop	أنشودة التحكم بالارتفاع

Height Finding Radars	رادارات مُحدّدة للارتفاع
Helical	لولبي - حلزوني
Helical Antennas	هوائيات حلزونية
Helical Flashlamp	مصباح ضوئي حلزوني / لولبي
Helical Scanning	مسح لولبي
Helical Scantrack	مسرى المسح اللولبي
Helicity	حلزونيّة
Heliograph	هليوغراف
Helium	هيليوم
Helix	لولب - حلزون
Helix Angle	زاوية حلزونية
Helix Antenna	هوائي حلزوني
Helmet Mounted Displays	شاشات مركبة على خوذة
Helmet Mounted Sights	مشاهد مركبة على خوذة
Helmholtz	هيلمهولتز
Helminth	ديدان معوية
Helminthes	ديدان معوية: كديدان الحرقص والدودة الشريطية
Hematocrit	نسبة حجمية للكريات الحمراء في الدم
Hematopoetic Stem Cells	خلايا جذعية مشكلة للدم
Hematotoxic	تسمم في الدم
Heme	ألجمو - مجموعة هيم
Hemicellulose	سيللوز نصفّي/شقيّ
Hemodialysis	غسيل الدم
Hemoglobin	هيموغلوبين - خضاب الدم
Hemolysis	تفكك كريات الدم الحمراء
Hemophilia	ناعور
Hemophiliacs	مصابين بالناعور
Henry's Law	قانون هنري
Henry's Law Constant	ثابت قانون هنري
Heparin	هيبارين
Hepatic	كبدية
Hepatitis	التهاب الكبد: مرض له أنماط وأعراض ومسببات مختلفة وطرق عدوى مختلفة من بينها الغذاء الملوث بالبراز او الحقن الملوثة
Hepatocyte	خلية كبدية
Hepatotoxic	سمية كبدية

Heptagon	سباعي الأضلاع
Herbicide	مبيد أعشاب
Herbicide Containing Polymers	بوليميرات حاوية مبيدات عشبية
Herbivore	مقتاتات بالأعشاب: طيف واسع يبدأ من الحشرات إلى الحيوانات الثديية تعيش على الأعشاب فقط
Hercules Prepregs	دعامات هرقل: مواد تقوية وقولبة محتوية على راتنج اصطناعي
Hermaphrodite Connector	موصل خنثي
Hermetic Seal	محكم الغلق
Hermite Polynomial	حدودية هيرميت
Hermitian	هرميتي
Herpes	هريس
Herpes Virus	فيروس القوباء
Hertz	هرتز
Hertz Antenna	هوائي هيرتز
Hertzprung Russell Diagram	مخطط هرتزبرونغ راسل البياني
Hetero	متباين
Hetero Junction	وصلة غير متجانسة
Heteroallelic	متغاير أليل
Heterocycle	حلقة مغايرة
Heterodimer	دايمرات متخالفة
Heterodyne	مزج ترددي
Heteroepitaxy	ترسيب فوق مختلف/غير متجانس
Heterogeneity	عدم التجانس
Heterogeneous	متباين الخواص
Heterogeneous Polymerization	بلمرة لامتجانسة
Heterojunction	وصلة غير متجانسة
Heterojunction Bipolar Junction Transistor	ترانزستور ثنائي القطب ذو وصلة متغايرة
Heterojunction Bipolar Transistors	ترانزستورات ثنائية القطب ذات الوصلة المتغايرة
Heterojunction Design	وصلة متغايرة
Heterojunction Field - Effect Transistor	ترانزستور الأثر الحقل المتباين الوصلات
Heterojunction Photodiodes	صمامات ثنائية ضوئية متخالفة الوصل
Heterojunctions	تقاطعات غير منتظمة
Heterokaryosis	تغاير النوى
Heterologous Expression	تعبير مختلف الأصل

Heterophobic	كراهية الغير / العدوانية تجاه الغير
Heteropolysaccharide Emulsan	مادة الاستحلاب عديدة السكريات المتباينة
Heterosis	تعاظم القدرة
Heterostructure	بنية متغايرة
Heterostructured	متغايرة البنية
Heterostructures	متعدّد البنى
Heterotroph	غيري التغذية
Heterotrophic Bacteria	بكتريا عضوية التغذية
Heterotrophic Metabolism	إستقلاب متغايرات التغذية
Heterozygous	متغايرة اللواقح
Hetrojunction	وصلة غير متجانسة
Heuristic	حدس مهني
Hevea Brasiliensis	هيفيا برازيليانسيس - شجرة مطّاط برازيلية
Hevea Rubber	مطّاط شجرة هيفيا
Hexa	ستة
Hexadecane	هيكساديكان
Hexadecimal	ستّ عشري
Hexaethylguanidinium Chloride	كلوريد سداسي إيثيل الغوانيديوم
Hexagon	مسدس - شكل سداسي
Hexagonal Array	تنظيم سداسي
Hexagonal Cells	خلايا مسدسة الشكل
Hexagonal Close Packed Structure	بنية سداسية مترابطة
Hexagonal Crystal System	جملة بلورية سداسية
Hexose	سكر سداسي/ هيكسوز
Hexurenic Acids	أحماض اليوريا السداسية
HF Communications	اتصالات ال HF
HFS	شراب عالي المحتوى من الفركتوز
Hidden Heat	حرارة مخبأة/كامنة
Hidden Symmetries Yields Emission Spectra	أطياف انبعاث متماثلات محاصيل مخبأة
Hierarchical Parallel Networks	شبكات متوازية تدرجية
Hierarchy	تسلسل هرمي
Hierarchy Of Controls Model	نموذج التسلسل الهرمي للضوابط
Hiedweiller Bridge	قنطرة هايدويلر
HiFi Stereo Systems	أنظمة الستيريو HiFi
High	عالية

High - Elastic - Modulus	معامل المرونة ذو قيمة عالية
High - Electron - Mobility Transistors	ترانزستورات ذات الكثرونات عالية الحركة
High - Fidelity - HF - Speakers	مكبرات صوت عالية الأداء
High - Fidelity Stereo Receiver	مستقبل ستيريو HF
High - Head	رأس عالي
High - Level Design	تصميم رفيع المستوى
High - Level Design Document	وثيقة التصميم رفيع المستوى
High - Level Wastes	نفايات المستوى العالي
High - Pass Filters	مرشح إمرار الترددات العالية
High - Performance (HP) Cement	اسمنت عالي الأداء
High - Power Radar Phased - Array Antennas	هوائيات رادار المصفوفة الطورية عالي الطاقة
High - Pressure Gas Quenching	إسقاء/تبريد سريع بواسطة غاز ذي ضغط عال
High - Purity Oxygen	أكسجين عالي النقاوة
High - Speed Cables	كبلات فائقة السرعة
High - Speed Civil Transport	تنقل مدني عالي السرعة
High - Speed Digitals	رقميات عالية السرعة
High - Speed Internet Access	خدمة الانترنت السريع
High - Speed Lines	خطوط السرعة العالية
High - Speed On - Chip	رقاقة الذاكرة المباشرة العالية السرعة
High - Strength	مقاومة عالية
High - Strength Low - Alloy (HSLA) Steel	فولاذ عالي المقاومة منخفض الخلاطينية
High - Strength Steel	فولاذ عالي المقاومة
High - Temperature Adhesives	لواصق عالية درجة الحرارة - لواصق مقاومة لدرجات الحرارة العالية
High - Temperature Crystallization	تبلور عالي درجة الحرارة
High - Temperature Plastics	مواد بلاستيكية عالية التحمل الحراري / مستقرة حرارياً
High - Temperature Sintering	تلييد تحت درجة حرارة عالية
High - Voltage Capacitor	متسعة ذات فولتية عالية
High - Voltage Transmission	نقل بتوتر عال
High (Classical) Frequencies	ترددات عالية تقليدية
High Amplitude Ripple Response	اتساعات عالية للاستجابة المتموجة
High Carbon Steel	فولاذ عالي الكربون
High Cell Density Cultures	مزارع ذات كثافة خلوية عالية
High Critical Superconductors	نواقل فائقة تعمل في درجة حرارة حرجة عالية

High Crystallinity	عالي درجة التبلور
High Definition Television	تلفاز ذو نوعية عالية للصورة
High Definition TV	تلفاز التبيين الدقيق / العالي
High Density Integrated Circuits	دارات متكاملة عالية الكثافة
High Density Polyethylene	بولي إيثيلين عالي الكثافة
High Directionality	اتجاهية عالية
High Electron Mobility Transistors	ترانزستورات الحركية السريعة للالكترونات
High End	طرف نهائي علوي
High End Computing Applications	مكّرس لتطبيقات حوسبة فائقة
High End Networking Equipment	معدات الشبكات العالية - الأخيرة
High End Personal Computers	أنماط حديثة للكمبيوترات الشخصية
High Energy	ذو طاقة عالية
High Fatty Acids	أحماض دهنية عليا
High Fidelity Headsets	سماعات الأذن Hf
High Fidelity Speakers	مكبرات الصوت Hf
High Flow Compositions	تركيبات عالية التدفق
High Flux Density	كثافة فيزيائية عالية
High Frequency	تردد عال
High Frequency Bipolar Transistors	ترانزستورات ثنائية القطب عالية التردد
High Frequency Noise	ضجيج الترددات العالية
High Frequency Response	استجابة لترددات أعلى
High Frequency Sine Waves	موجات جيبية عالية التردد
High Frequency Switching	تبديلات الترددات العالية
High Input Impedance	معاوقة دخل عالي
High Insertion Losses	فقد إدخال عال
High Level Language	لغة عالية المستوى
High Melting Point Solids	أجسام صلبة ذات درجات حرارة انصهار عالية
High Output Current Power Or Op Amp	تيار خرج عالي
High Pass	تمريراً سريعاً
High Pass Filters	مرشح إمرار الترددات العالية
High Performance	أداء عالي المستوى
High Performance Ceramics	مواد سيراميكية عالية الأداء
High Performance Liquid Chromatography	أداء عالي لوني للسائل
High Performance Manufactured Polymeric Fibers	ألياف بوليميرية مصنعة عالية الأداء

High Permeability	مادّة ذات نفاذية عالية
High Pitch Tone	نغمة الطبقة العالية
High Polymer	بوليمر متقدّم
High Power Multicavity Klystrons	كليسترونات متعددة الفجوات عالية القدرة
High Pressure Air Burst	نظام اندفاع هواء عالي الضغط
High Pressure Homogenizers	مجانسات ذات ضغط عالي
High Radiance	إشعاع عالي
High Resistive Depletion	منطقة الاستنفاد ذات المقاومة العالية
High Resistivity Intrinsic Silicon	سليكون حقيقي ذو مقاومة عالية
High Service Pumps	مضخات الخدمة العالية
High Signal Losses	فقدان الإشارات العالية
High Slew Rate	معدل انسلاخ عالي
High Speed Analog/ Interface	تماتليات وجه بيني عالية السرعة
High Speed Cables	كبلات فائقة السرعة
High Speed Data Buses	معايير المعلومات ذات السرعة العالية
High Speed Data Entry	إدخال المعلومات بسرعة كبيرة
High Speed Silicon Gate CMOS	جهاز CMOS العالي السرعة ذو البوابة السليكونية
High Speed Telecommunications Lines	خطوط الاتصال الفائقة السرعة
High Strength	مقاومة عالية
High Tail	ذيل أفقي مرتفع
High Tc Superconductor	ناقل فائق ذو درجة حرارة حرجة عالية
High Tech	تقانة/تكنولوجيا حديثة رقيقة/متقدمة /عالية المستوى
High Tech Ceramics	مواد سيراميكية ذات تقانات عالية
High Temperature	درجة حرارة عالية
High Tg materials	مواد ذات درجة حرارة انتقال زجاجي مرتفعة
High Voltage	عالي الفولتية
High Voltage Capacitor	متسعة ذات فولتية عالية
High Voltage Leads	أسلاك الضغط العالي
High Voltage Neon Seven Segments Displays	نيون فولتية عالية في شاشات القطع السبعة
High Volumetric Efficiency	كفاءة حجمية عالية
High Wing	جناح علوي
Higher - Level Computers	كمبيوترات المستوى الأرفع
Higher Frequency Switching Rates	تقديرات تبديل للترددات الأعلى
Higher Inverse Voltage	فولتية انعكاسية أكبر

Higher Junction Temperatures	درجات حرارة وصلية أكبر
Higher Level Computers	كمبيوترات المستوى الأرفع
Higher Output Drive	سوق أعلى للخروج
Higher Transistor Gain	كسب ترانزستور أعلى
Highest Frequency Deviation	إنحراف ترددي أقصى
Highest Occupied Molecular Orbital	مدار جزئي مشغول اعلى
Highest Occupied Molecular Orbitals	المدارات الجزيئية الأعلى المأهولة
Highlighting	تسليط الضوء
Highly Degenerate Electron Gas	غاز الالكترن عالي الانحلال
Highly Directional Covert Communication	اتصالات ممكنية عالية الاتجاهية
Hight Speed Ring	حلقة السرعة العالية
Hight Strenght	شدة عالية
Highwall Coal Mining	استخراج الفحم من مناجم عالية الجدار
Highways	طرق سريعة - أتوسترات
Hijacking	اختطاف
Hindenburg	هيندينبرغ - منطاد
Hindered Phenols	مقاومات أكسدة أساسها فينولات معاقبة (فراغيا)
Hinge	مفصل
Hinge Moment	عزم المفصل
Hinge Region	مناطق متمفصلة
Hinged Flap	قلاب مفصلية
Hinged Tapered Resistive Card	بطاقة مقاومة مفصلية مدببة
Hip	ورك
Hirudin	هيرودين
Histogram	مخطط درجي
Histones	هستونات
History	تاريخ
Ho:YAG laser	ليزر Ho:YAG
Hoar Frost	صقيع فضي
Hoax	إنذار كاذب
Hoffman Criterion	قاعدة هوفمان
Hoffman Failure Criterion	قاعدة / معيار فشل هوفمان
Hofmann Elimination	حذف هوفمان
Hold Up Time	زمن الإيقاف
Holding Area	منطقة المنع

Holding Capacitor	متسعة التمسك
Holding Current	تيار إمساك
Holding Cycle	دورة مؤخّرة
Holding Time	مدة الإمساك
Hole – Less	خالية من الثقوب
Hole - Transporting Material	مادة ناقلة للثقوب
Hole / Holes	ثقب / فراغات - ثقوب
Hole Blocking	معترض للثقوب
Hole Transfer	انتقال الثقب
Hole Transport Layer	طبقة نقل الثقوب
Holes In Laminates	حفر / فراغات في الصفائح
Holey	مخرمة
Hollow	أجوف
Hollow - Fiber Column Reactor	عمود ليفي مجوف
Hollow - Fiber Module	وحدات من الألياف المجوّفة
Hollow Core Composite	مادة مركبة بقلب/بلب مجوّف
Hollow Fiber Membranes	أغشية ذات ألياف جوفاء
Hollow Fibers	ألياف جوفاء
Hollow Ironless Shell	صدفة جوفية غير حديدية
Holocene	هولوسين
Holoenzyme	إنزيم كامل
Holograms	هولوغرامات
Holograms Recording	تسجيل الهولوغرامات
Holographic	تصوير تجسدي / مجسم
Holographic HUDs	شاشات الرأس الأفقي التجسيدية - شاشات التصوير المجسم للرأس المستوي
Holographic Optical Elements	عناصر بصرية مُجسّمة
Holography	عرض مجسم
Holy Grail	حلقة مقدسة
Home Appliances	أدوات منزلية
Home CD Changers	مبدلات الأقراص المدمجة المنزلية
Home Theaters	مسارح منزلية
Home Video Systems	نظم فيديو بيتية
Homeostasis	توازن بدني
Homeotropic And Homogeneous Orientations	اتجاهات متجانسة تتوازي فيها اتجاهات الجزيئات مع اتجاه

	الركيزة
Homes	منازل
Homo Junction LED	دايود الوصلة الذاتية الباعث للضوء
Homo Sapiens - Evolution Of	تطور الانسان الحديث بيولوجيا
Homodimer	ثنائي الأجزاء المتجانسة
Homoepitaxy	ترسيب ثقيلي فوق متجانس
Homofermentation	دايمرات متجانسة
Homogeneity	تجانس
Homogeneous	متجانس
Homogenisers	مجانسات
Homogenization	عملية التجانس - مجانسة - إجرائية زيادة التجانس
Homojunction	وصلات متجانسة
Homology Modeling	محاكاة المجانسة
Homophobic	ميل إلى الغير
Homopolymer	بوليمر متجانس
Homozygous	متجانسة زيجوت - متجانسة اللواقح
Honeycomb Composite	مادة مركبة ذات بنية قرص العسل
Honeycomb Core	قلب قرص العسل
Honeycomb Structure	بنية قرص العسل
Honeycombs	أقراص العسل
Honours Degree	درجة الشرف
Hood	حجيرة - حيز عمل
Hook's Law	قانون هوك
Hookswitch	مفتاح خطاف
Hookup Wire	سلك التوصيل
Hookworm	ديدان خطافية: ديدان تعيش في الجهاز المعوي
Hopper	قمع تلقيم
Horizontal	أفقي
Horizontal Bidirectional Antennas	هوائيات أفقية ثنائية الاتجاه
Horizontal Cabling	تسليك أفقي
Horizontal Cabling For Fiber Optics	توصيل أفقي للألياف البصرية في كبلات
Horizontal Fan Shaped Beam	شعاعاً أفقياً شبيه بالمروحة
Horizontal Situation Indicator	مؤشر الحالة الأفقية
Horizontal Strip	شريط أفقي
Horizontal Sweep Generator	مولد الانزياح الأفقي

Horizontal Transverse Mode	نمط عرضي أفقي
Horizontal Wire Antenna	هوائي ذو سلك أفقي
Horn	زموور / بوق
Horn Balance	موازن روقي
Horn Radiators	مشعات بوقية
Horne Balance Of Rudder	موازن دفة التحكم بالاتجاه
Horse Power Hp	قدرة حصانية: مقياس لقدرة محرك وتعادل 760 واط
Horseradish Peroxidase	بيروكسيداز مستحصل عليه من نبات الجرجار/ بيروكسيداز جرجار أو الفجل الحار
Horseshoe Vortex	دوامة على شكل حذوه حصان
Hospital Food Tray	صينية طعام المستشفى
Host Circuits	دارات مضيفة
Host Computer	كمبيوتر مضيف/معيّل
Host Data Acquisition System	بيانات نظام اكتساب بيانات العائل
Host Products	منتجات عائلة
Hot - Air Sterilizing Oven	فرن تعقيم بالهواء الساخن
Hot - Electron Effects	اثر الالكترن - الحار
Hot - Electron Transistors	ترانزستورات ذات الالكترونات الحارة
Hot - Melt	مصهور - ساخن
Hot - Melt Adhesives	لواصق حارة منصهرة
Hot - Mix Asphalt Process	عمليات أسفلت الخلط الحار
Hot - Rolled Steel HRS	فولاذ مدرّفل على الساخن HRS
Hot - Working	تشغيل على الساخن
Hot Carriers	حاملات ساخنة
Hot Cell	خلية حارة
Hot Electrons	الكترونات حارة
Hot Embossing	كبس حار
Hot Extrusion	بثق حراريّ
Hot Forged	مطروق حراريّاً
Hot Isostatic Pressing	كبس حارّ متساوي الضغط
Hot Isostatic Processing	معالجة او تصنيع ساخنة متساوية الضغط
Hot Junction	لحام الساخن - نقطة الاتصال الساخنة
Hot Plate	طبق تسخين - أداة تسخين كهربائية مسطحة - تعتبر مكوناً أساسياً في كافة المخابر
Hot Plate Conduction	موصلية الصفيحة الساخنة

Hot Pressing	كبس ساخن
Hot Spot	نقطة/بقعة ساخنة
Hot Working	تطريق/تشغيل ساخن
House - Keeping Management	إدارة التدبير المنزلي
House Compound	حدود المنزل
House Connection	وصلات منزلية
Household	بيتي - منزلي
Household Circuits	دارات منزلية
Household Disposal System	نظام طرح الفضلات المنزلية
Household Water Meter	عداد ماء مستخدم منزلياً
Html	لغة ترميز النصوص التشعبية
Https	بروتوكول نقل النصوص التشعبية المحمي
Hub	نقطة تَجْمَع
Hubbert Resource Estimates	تقديرات/تخمينات هيوبريت للمصادر
Hubble	هابل
Hubble Telescope	مقراب هبل
Hückel Molecular Orbital	مدار هوكل الجزيئي
HUD Combiners	مجمّعات شاشة الرأس المرتفع
HUD Display	شاشة الرأس المرفوع
Hue	لون
Hum	طنين
Human Bone	عظم إنساني
Human capital valuation of risk	تقييم بشري استهلاكي /أي عند انطلاق المشروع للمخاطرة
Human Development Index	مؤشر/دليل التنمية البشرية
Human Error	خطأ بشري
Human Factors	عوامل بشرية /إنسانية
Human Genome Project	مشروع الجينوم البشري
Human Rights	حقوق الانسان
Hume - Rothery Solubility Rules	قواعد الانحلال/قابلية الانحلال ل هيوم - روثري
Humic	دُبالي
Humic Acid	حمض الدُّبال
Humic Acids	أحماض الهيوميك
Humic Substances	مواد دبالية
Humidity	رطوبة
Humification	تدبيل: تحويل المواد العضوية إلى دُّبال

Humin	دُبَالين
Humoral Immune System	نظام المناعة الظرفي
Humus	دُبَال
Hunt	اسم علم: إليزابيث هانت
Hunting	ترنّح
Hyaluronic Acid	حمض الهيالوويرينيك
Hybrid	هجين
Hybrid Cable	كبل هجين
Hybrid Circuit Technology	تكنولوجيا الدارات الهجينة
Hybrid Circuits	دارات هجينة
Hybrid Composites	مواد مركبة هجينة
Hybrid Integrated Circuit	دائرة مُجمّعة هجينة
Hybrid Sol - Gel	معلّق غروي - هلام/محلول هلامي هجين
Hybridization	تهجين - إلتحام
Hybridized Orbitals	مدارات مهجنة
Hybridoma	خلايا ورمية هجينة
Hydantions	هايدونتيونات
Hydantoinase	هايدانتينوناز
Hydrant Body	جسم هيدرانت
Hydrant	صنوبر
Hydrase	أنزيم - هيدراز
Hydrate	هدرات
Hydrate Existence Domain	سيطرة وجود الهيدرات
Hydrated Radius	نصف القطر المُمَيّه
Hydration	إماهة
Hydraulic	هيدروليكي متحرّك بواسطة الماء
Hydraulic Braking	كبح/فرملة مائية
Hydraulic Cements	اسمنت مائي
Hydraulic Conductivity	ناقلية مائية
Hydraulic Cylinders	أسطوانات هيدروليكية
Hydraulic Gradient	تدرج هيدروليكي
Hydraulic Head	علو هيدروليكي - الارتفاع/الضاغط الهيدروليكي
Hydraulic Press	مكبس هيدروليكي - مكبس مائي
Hydraulic Ram Pump	مضخة ضغط هيدروليكي
Hydraulic Reservoir	صهريج هيدروليكي

Hydraulic Unit	وحدة هيدروليكية
Hydraulics	علم الهيدروليات
Hydrazine	هيدرازين
Hydro	مائي
Hydrocarbon / Hydrocarbons	هيدروكربون / هيدروكربونات
Hydrochloric Acid	حمض كلور الماء
Hydrocortisone	هايدروكورتيزون
Hydrocraking	تكسير - تقطير هيدروجيني
Hydrodynamic Noise	ضوضاء هيدرودينامية
Hydroelectric	كهرومائي - هيدروكهربيائي
Hydroelectric Generating Capacities	سعات توليدية كهرومائية
Hydroelectric Generation	توليد الكهرومائي
Hydroforming	تشكيل مائي
Hydrogel	هيدروجل - جل مائي - هلام مائي
Hydrogen	هيدروجين
Hydrogen Bomb	قنبلة هيدروجينية
Hydrogen Bond - Hydrogen Bridge	رابطة هيدروجينية - جسر هيدروجيني
Hydrogen Bonding	ترابط هيدروجيني
Hydrogen Economy	اقتصاد الهيدروجين
Hydrogen Embrittlement	تهشش هيدروجيني
Hydrogen Ion	شاردة/أيون الهيدروجين
Hydrogen Ion Concentration	تركيز أيون الهيدروجين
Hydrogen Losses	فقدان الهيدروجين
Hydrogen Production	إنتاج الهيدروجين
Hydrogen Properties	خصائص الهيدروجين
Hydrogen Sulphide In Sewers	كبريتات الهيدروجين في المجاري
Hydrogenase	أنزيم الهيدروجيناز
Hydrogenation	الهدرجة
Hydrogenolysis	تفكيك بالهدرجة
Hydrogen Stress Cracking	تكسر/تصدع ناجم عن إجهاد هيدروجيني
Hydrolases	أنزيمات الهيدرولاز
Hydrologic Cycle	دورة هيدرولوجية
Hydrological Cycle	دورة المياه
Hydrology	علم الهيدرولوجيا - المائيات
Hydrology Of Lakes And Reservoirs	هيدرولوجيا البحيرات والخزانات المائية

Hydrolsates	نواتج التحلل
Hydrolysis	تحلل
Hydrolytic	حلمهي
Hydrolytic Biodegradation	للتحلل الحيوي المائي
Hydrolytic Stability	استقرارٌ بالنسبة لتأثير الماء
Hydronium	هدرونيوم
Hydrophilic	أليف للماء
Hydrophilic Functionalities	وظيفية مؤتلفة مع الماء
Hydrophilic Solutions	محاليل محبة للماء
Hydrophobic	كاره للماء
Hydrophobic Functionalities	قدرات وظيفية لا مائية
Hydrophobic Membrane	غشاء كاره للماء
Hydrophobic Suspensions	عوائق محبة للماء
Hydrophone	مسماع مائي
Hydropneumatic	مائي هوائي
Hydropower	قدرة مائية
Hydrosphere	غلاف مائي
Hydrostatic	سائلي سكوني
Hydrostatic Pressure	ضغط هيدروستاتيكي
Hydrostretch Forming	تشكيل بواسطة الشد المائي
Hydrosulfuric Acid	حمض الكبريت المائي
Hydrothermal Energy	طاقة حرارية - مائية
Hydroxamic Acid	حمض الهيدروكساميك
Hydroxide	هدروكسيد
Hydroxy	سابقة تدلّ على وجود زمرة الهيدروكسيل OH
Hydroxyapatite HA	هيدروكسي أباتيت HA
Hydroxyl	هيدروكسيل
Hydroxyl Groups	مجموعات هيدروكسيلية
Hydroxyl Ion	شاردة/أيون الهيدروكسيل
Hydroxyl Ions	شوارد الهيدروكسيل OH
Hydroxylation	إضافة الهيدروكسيل
Hygroscopic	ماص للرطوبة
Hygroscopic Stresses	اجهادات مسترطبة
Hyper	فوق - مفرط
Hyperbranched Polymers	بوليميرات فائقة التشعب

Hypereutectic Mixtures	مزائج فوق نقطة الانصهار: إلى اليمين من نقطة الانصهار في مخطّط الطور
Hypereutectoid Steel	فولاذ فوق نقطة الانصهار
Hypereutectoid Structure	بنية فوق نقطة الانصهار
Hyperkalemia	فرط البوتاسيوم في الدم
Hyperlinks	روابط كثيفة التشعب
Hypertension	ارتفاع التوتر الشرياني
Hypertext	نص تشعبي
Hypertext Marking Language	لغة تأشير النصوص الترابطية
Hypertext Transfer Protocol	بروتوكول نقل النص التشعبي
Hyperthermia	ارتفاع حرارة مفرط
Hyperthyroidism	فرط نشاط الغدة الدرقية
Hypertonic	عالي التوتّر
Hypha	خيوط فطري
Hyphae	عُصينات - خيوط فطريّة
Hypo	تحت - دون
Hypochlorite	تحت الكلوريت
Hypochlorites	مركبات الهيبوكلوريت
Hypochlorous Acid	حمض الهيبوكلوروز
Hypoeutectic Mixtures	مزائج دون نقطة الانصهار: إلى اليسار من نقطة الانصهار في مخطّط الطور
Hypoeutectoid Steel	فولاذ دون نقطة الانصهار
Hypoglycemia	نقص سكر الدم
Hypolimnion	طبقة عميقة باردة لبحيرة متطبقة وتكون داكنة وراكدة - طبقة قاعية في بحيرة
Hypotenuse	وتر المثلث القائم
Hypotheca	صمام سفلي لجدار دياتوم
Hypothermia	هبوط درجة حرارة الجسم
Hypothesis	فرضية
Hypothetical	افتراضية
Hypotonic	منخفض التوتّر
Hypoxia	عوز الأكسجين
Hysteresis	بُطاء - تلاكؤ
Hysteresis Curve	منحني التخلف
Hysteresis Loss	فقد نتيجة التخلفية

Hysteretic	تخلفي
I - Fetch	إستحضار التعليمات لتنفيذها
I - Field	تقانة الحقول الذكية
I - Laminations	صفائح رقيقة
I/O Circuitry	دائرة دخل/ خرج
I/O Interface	واجهة خرج/دخول بينية
I/O Modules	وحدة الدخل والخرج
I/O Pads	رفادات I/O
I/O Ports	مداخل الدخل/الخرج
I/O Throughput	أداء دخلها/خرجها I/O الإجمالي
I/V Characteristic	صفة مميزة I/V
I=V/R	تيار = جهد مقسوماً على مقاومة
IATA	اتحاد النقل الجوي الدولي
IC Families	دارات متكاملة
IC Functions	دالات الدارات المتكاملة
IC Photomaste	طبعة IC ضوئية
ICAO	الجنة الدولية للملاحة الجوية
Ice Accretion	تتمي الجليد الالتحامي
Iconel	خليطة أيكونيل
Iconoscope	مصورة تلفزيونية مخزنة
Icosahedron	عشريني الاوجة
Ideal	مثالي
Ideal Adhesive	لواصق مثالية
Ideal Gas	غاز مثالي
Ideal Gas Constant	ثابت الغاز المثالي
Ideal Gas Law	قانون الغاز المثالي
Ideal Machine	آلة مثالية
Ideal Material	مادة مثالية
Identification	تعرف
Identification - Based Trust	ثقة قائمة على التعريف
Identification Friend Or Foe	تحديد هوية الصديق من العدو
Identification Of Scope	تعريف الأمد / النطاق
Identifier	معرف
Identifier - URI	معرف المصادر الموحد URI
Identify Theft	سرقة الهوية

Identity	تعريف
Identity Matrix	مصفوفة متطابقة
Idle Time	زمن ضائع
IEA	وكالة الطاقة الدولية
IEA Implementing Agreement	اتفاقية ال IEA المطبقة
IEC Standards	مقاييس/معايير IEC
IEEE Standard	معايير معهد مهندسي الكهرباء والإلكترونيات
IF Amplifier	مضخم IF
IFP	معهد النفط الفرنسي
Ign Features	مواصفات التصميم
Igneous	ناري
Igneous Rocks	صخور نارية
Ignitability	قابلية الإشتعال
Intellectual Property	ملكية فكرية
Iliac	حرققة (عظم رأس الورك)
Illite	إلبيت
Illium	إليوم: خليطة نيكل - كروم - موليبدنوم - نحاس
Illuminated Pushbutton	أزرار ضاغطة متوهجة
Illumination Counter	عداد الومضات
Illuminators	أجهزة إضاءة
Illuminousity	لماعية - تألقية
Illustration	إيضاح
Illustrative Problem	مسألة توضيحية
Ilmenite	إلمينيت
ILS	منظومة الحط الآلي
ILS Coupled Approach	وصول مقترن بنظام الهبوط الآلي
Image	صورة
Image Converter Tubes	أنابيب تحويل الصور
Image Intensifier Tubes	أنابيب تركيز الصورة
Image Isocon Tubes	صمام أيزوكون للصور
Image Orthicon Tubes	صمامات او أنابيب الصور الاورثيكونية
Image Processing	معالجة الصورة
Image Processing Techniques	تقنيات سيرورة - الصورة
Imager AC	مصور AC
Imaginary Numbers	أعداد تخيلية

Imaging Focal Plane	سطح بؤري صوري
Imaging Gas	غاز التصوير
Imaging Ground Plane	سطح مستوي تقديري
Imaging Register Array	مصفوفة مسجل التصوير
Imaging Sensor Array	مصفوفة متحسس التصوير
Imide Coatings	طلاءات البولي أميد
Immediate Traffic	مسار فوري للطائرات
Immediate Vicinity	جوار محاذي للهوائي
Immiscible	مزائج غير منحلّة
Immiscible - Insoluble	غير قابل للمزج - غير قابل للانحلال
Immiscible Metals - Molten	معادن غير قابلة للمزج - مصهورة
Immobilised Enzyme Reactors	مفاعلات الأنزيمات مقيدة الحركة
Immobilised Non - Viable Cell Systems	أنظمة خلوية غير قابلة للنمو مقيدة الحركة
Immobilised Soluble Enzyme And Suspended Cell Methods	طرائق أنزيمات قابلة للانحلال مقيدة ومعلقات خلوية
Immobilised Whole Cells	خلايا كاملة مقيدة
Immobilized	مثبت
Immobilized Biocatalysts Reactors	مفاعلات حفازات حيوية مقيدة الحركة
Immunisation Polyclonal Antisera	مصول تمنيع عديدة النسيلة
Immunity To Electrical Fields	مناعة ضد المجالات الكهربائية
Immunizations	مناعة
Immunize	تحصين ضد العدوى وتكون عادة بالتلقيح
Immunoassays	معايير مناعية
Immunocomptability	مواعمة مناعية
Immunocytochemistry	كيمياء خلوية مناعية
Immunofluorescence Assay	اختبار تآلق مناعي: اختبار يتم خلاله قياس تآلق الجسم المعرض لإشعاع ذي طول موجي محدد
Immunogenic	مستمنعة
Immunoglobulin	بروتينات الدم المناعية - الغلوبولين الممتع
Immunoglobulins	غلوبولينات مناعية
Immunomagnetic Separation	فصل مناعي مغنطيسي
Immunopercipitation	ترسيب مناعي
Immunosuperssion	تنشيط مناعي
Immunosuppressant	كابح مناعي
IMP	إنوزين أحادي الفوسفات

Impact	صدم
Impact Avalanche Breakdown	انحطاط تيهور صدم
Impact Avalanche Transit Time Diode	صمام زمن انتقال تيهور الصدم
Impact Ionization	تأيين بالتصادم
Impact Modifiers	معدّلات الصدم
Impact Pressure	ضغط التصادم
Impact Pressure Relationship	علاقة بين تأثير و ضغط
Impact Resistance	مقاومة الصدم
Impact Strength Toughness	مقاومة الصدم المتانة
Impact Test	اختبار الصدم
Impact Turbine	توربين زخم
IMPATT Diodes	صمامات Impatt الثنائية
Impedance	معاوقة - ممانعة
Impedance - Acoustic	معاوقة صوتية/سمعية
Impedance - LCR Series Circuit	معاوقة دائرة التوالي LCR
Impedance Matching	مواعاة للمعاوقة
Impedance Spectroscopy	مطيافية الممانعة
Impedance Termination	إنهاء المعاوقة
Impedimetric Biosensors	محسات حيوية لقياس الممانعة
Impedimetric Sensors	محسات قياس الممانعة
Impelled	دافع - ضاغط
Impeller	دفاع: الجزء الدوار في مضخة نابذة او ضاغطة او ما شابهها
Imperfect Crystal Structures	بنى بلورية غير مثالية
Imperfections	عيوب - نقائص
Imperial Chemical Industries	صناعات كيميائية ملكية
Imperial College Of Science And Technology	كلية ملكية للعلوم والتكنولوجيا
Impermeable Walls	جدران غير نفاذة
Impervious Formation	تكوين كتيم - منيع /غير نفاذ
Impinge	يرتطم
Implantates	مزروعات في نسج الحية
Implantation	استزراع - زرع
Implanted	زُرع
Implementation	تطبيق
Implications	متضمنات

Import Quotas	حصصٌ مسموح استيرادها
Impounded	محتجز
Impreg - Wood	خشب مُشَرَّب
Impregnate	يشبّع - يُشَرَّب
Impregnation	إشباع - تشرب
Imprint	نقش - دفع
Imprinted	مدمغة
Improper Algebraic Fraction	كسر جبري مُعْتَل (غير حقيقي)
Improve	تحسين
Improved Cements	إسمنتات مُحسّنة
Improved High Speed Silicon Gate CMOS	جهاز CMOS ذو البوابة السليكونية والسرعة العالية المحسنة
Improved Oil Recovery	استخراج النفط المحسّن: هو مجموع تقانات تساهم بإدارة جيدة للاحتياطي ويحدد الجيوب الكبيرة من النفط المتجاوز التي لم تستخرج بعد وتنتجها بكلفة اقتصادية فعّالة.
Improved Recovery	استرداد محسن
Improvement Compatibility	تحسين التوافقية
Improving	تحسين
Improvise	يرتجل - يستخدم كبديل
Impulse Valve	صمام دفعي
Impurity	شائبة
In - Hole Saws	منشار التنقيب المستدير
In - Indium	أنديوم
In - Line Mixing	مزج خطي على التسلسل مرحلة إثر مرحلة
In - Plane	في المستوي
In - Service Effects	آثار ناجمة عن خدمة
In - Silico	حاسوبياً
In - Situ	في الموضع الأصلي
In - Situ Composites	مواد مركبة في مواضعها الطبيعية /الأصلية
In - Situ Densification	تكثيف ترصيص في المكان الأصلي: الإجراءات الميكانيكية لضغط المادة الحيوية إلى كراتٍ صغيرة صلبة
In 1300 to 1600 nm Region	في منطقة ال 1300 ولغاية 1600 نانومتر
In A Fluid	في سائل
In Cars Diagram	في السيارات (مخطط)
In Digital Control Systems	في منظومات التحكم الرقمية
In Elastomers	في المواد المطاطية

In High Throughput Screening	في مسح اختباري عالي الوتيرة
In Lab	في المخبر
In Pitch Plane	مسطح الانحدار/التسلق
In Place	في موضعها الصحيح
In Plastics	في المواد البلاستيكية
In Polymers	في البوليميرات
In Quadrature	رباعياً - مركبة مفاعلة مضاعفة
In Rubber	في المطاط
In Series	بشكل تسلسلي - بالتسلسل
In Sewers	في المجاري
In Situ	في المكان
In Situ - In The Reaction Mixture	محلي - ضمن مزيج التفاعل
In Situ Biodegradation	تحلل حيوي موضعي
In Situ Composites	مواد مركبة محضرة موضعياً
In Situ Passive Remediation Process	معالجة موضعية سلبية
In Situ Volatilization	تطهير موضعي
In Stress - Strain Relations	علاقات الاجهاد - التمدد
In Vitro	في الزجاج
In Vitro - Protein Engineering	هندسة البروتينات في الزجاج
In Vivo	في بيئة حيوية
In Vivo - Metabolic Pathway Engineering	هندسة المسارات الأيضية في الجسم الحي
In Waste Water Treatment	في معالجة مياه الصرف
In Water	في الماء
In Yaw Plane	في مسطح الانعراج
Inaccessible	بعيدة عن المنال - عصية - لا مدخل لها
Inactivate	تعطيل
Inactive	غير فاعلة
Inadvertent	غير متعمد / مقصود - عرضي
Inboard	داخلي قريب من جسم الطائرة
Inbound Devices	أجهزة متجهة نحو الداخل
Inbred	مرباة ومؤصلة داخلياً
Incandescent	منوهج - منقذ
Incandescent Lamps	مصابيح وهاجة
Incar - Fullerenes	فوليرينات حاجزة
Incentives	حوافز

Incidence	سقوط
Incidence Angle	زاوية السقوط
Incidence Sensors	مجسات الهجوم
Incident	ساقط
Incident Angle	زاوية السقوط /الورود
Incident Waves	امواج واردة
Incineration	ترميد: تفكيك المادة بالحرق - احتراق
Incinerators	محارق
Incipient	ابتدائي
Inclined Plane	سطح (مستوي) مائل
Inclusion	مُضمَّنة - تضمين
Inclusion Bodies	أجسام ضَمينة
Inclusions	تضمينات
Incoherent	غير المترابط
Incoherent Waves	أمواج غير مترابطة
Incoloy	خليطة إنكولوي
Income	دخل - إيراد
Income Per Capita	دخل بالنسبة لرأس المال لكل فرد
Incoming	بيانات واردة
Incoming AC Line Power	خطّ الطاقة للتيار المتناوب الداخل
Incoming Calls	اتصالات خارجيّة/قادمة
Incoming Data	بيانات واردة
Incoming Signals	إشارات قادمة
Incompressible Flow	جريان غير قابل للأنضغاط
Inconel	اسم تجاري لسبيكة نيكل - كروم - حديد
Incongruent Phase Changes	تغيّرات طورية غير متوافقة /لا توافقية
Increased Bandwidth	عرض الحزمة المتزايد
Increasing	ازدياد
Incremental	تزايد
Incremental Inductance	محاثة تدريجية
Incremental Motion Control Systems	أنظمة التحكم بالحركة المتزايدة
Incremental Open Top Actuator	مُشغّل حلقة مفتوحة تصاعديّ
Incremental Shaft Angle Optical Encoders	مرمّزات بصرية تزايدية لقياس زاوية المحور الحركي
Incubator	حاضنة: جهاز يستخدم لتوفير بيئة واقية ذات شروط مناسبة من الإمداد بالأكسجين ودرجة الحرارة والضوء

Indefinite Integral	تكامل غير محدد
Independent Variable	متغير/متحول مستقل
Index	فهرس - دليل
Index Form	شكل الدليل - الشكل المفهرس
Index Guided	معامل موجّه
Index Guided Laser Diode	صمام ليزري موجه بالمعامل
Index Matching Material	دليل/مؤشر توافق المواد
Index Notation	دليل ترميز
Index Of Refraction	قرينة الانكسار
Indexing	فهرسة
Indicate	يؤشر - يدل
Indicated Airspeed	سرعة جوية مبيّنة
Indicator	مؤشر
Indicator Lights	كشاف الإضاءة
Indicator Organisms	عضويات دالة على وجود تلوث
Indicators	كشافات
Indices	اساس - أدلة
Indicial Theory	نظرية الدليل
Indigenous	مستوطنة - فطرية - أصيلة: تصدر/تحدث بشكلٍ طبيعي في مكان محدد
Indigenous People - Third World	ناس فطريون - عالم ثالث
Indigenous Peoples Of	سكان فطريون
Indigenous Resources - Worldwide	مصادر أهلية-عالمية
Indirect - Bandgap Semiconductor	نصف ناقل ذو فجوة نطاقية مباشرة
Indirect Applications	تطبيقات غير مباشرة
Indirect FM Transmitters	مرسلات FM غير المباشرة
Indirect Viewing Systems	أنظمة رؤية غير مباشرة
Indirect Water Reuse	إعادة استخدام المياه بشكل غير مباشر
Indium	إنديوم
Indium - Flush	شطف - أنديوم
Indium Gallium Aluminum Phosphide InGaAlP Laser Diodes	صمامات ثنائية ليزرية من فوسفيد ألنسيوم غالسيوم الإنديوم
Indium Gallium Arsenide	زرنيخيد الغاليوم انديوم
Indium Phosphide	فوسفيد الانديوم
Indium Tin Oxide	أكسيد القصدير الانديوم
Individual Cap	غطاء منفرد

Individual Consumers	مستهلكون منفردون
Individual Contact	تلامس فردي
Individual Item	بند منفرد
Individual Wire Termination	نهايات الأسلاك فردياً
Induced	تحريضية
Induced Drag	مقاومة مُسْتَحْتَّة - كبح مُسْتَحْتَّ
Inductance	حث - تحريض مغنطيسي
Induction	تحريض
Induction Hardening	تقسية بالتحريض
Induction Motor	محرك تحريضي / حثي
Inductive	محاثة
Inductive Capacitance Filter	مرشح سعوي حاث
Inductive Interference	تداخل مستحث
Inductive Iris	قرحية محاثة
Inductive Load Switching	حمل حثي للدائرة كهربائية
Inductive Reactance	مفاعلة حثية
Inductive Sensors	محسات محثة
Inductive Shunt Susceptance	توافقية تحويل محاثي
Inductive Susceptance	تقبلية محاثة
Inductively Coupled Circuits	دارتان متقارنتان حثياً - دارات مقرونة حثياً
Inductor	مُحْت
Industrial	صناعي
Industrial Accidents	حوادث صناعية
Industrial Applications	تطبيقات صناعية
Industrial By - Products And Waste	منتجات جانبية و نفايات صناعية
Industrial Computer Aided Vision System	نظام رؤية مساعدة - للكمبيوتر الصناعي
Industrial Control	متحكّمات صناعية
Industrial Electronic Technology	تكنولوجيا الالكترونيات الصناعية
Industrial Electronics	إلكترونيات صناعية
Industrial Gases	غازات صناعية
Industrial Grade Electronics	إلكترونيات في الرتبة الصناعية
Industrial Heat	حرارة صناعية
Industrial Polymers	بوليميرات صناعية
Industrial Pretreatment Program	برنامج معالجة اولي صناعي
Industrial Relations	علاقات صناعية

Industrial Revolution	ثورة صناعية
Industrial Robot System	نظام الروبوت الصناعي
Industrial Wastewater Sampling	اعتيان من مياه صرف صناعي
Industrial Wastewaters	مياه الصرف الصناعي
Industrial Water Reuse	اعادة استخدام مياه الصرف الصناعي
Industrialisation	تصنيع
Inefficient	غير فعالة
Ineiferometric Type	تنوع تداخلي
Inelastic	لامرن
Inelastic Scattering	بعثرة لامرنة
Inelastic Scattering Length	طول بعثرة لامرنة
Inequalities	متباينات
Inert	خامد: يقتر إلى القدرة على الحركة
Inert Gas	غاز خامل
Inert Gas Atomization	ترذيد بواسطة الغازات الخاملة
Inertia	عطالة - قصور ذاتي
Inertial Containment	احتواء/شمول - عطالي
Inertial Guidance Systems	أنظمة التوجيه العطالية / القصورية
Inertial Load Capacity	قصور ذاتي لحمل السعة
Inertial Measurement	قياسات عطالية
Inertial Navigation	ملاحة بالقصور الذاتي
Inertial Welding	أحام عطالي
Inertially	عطالياً
Inexhaustible Resource	منبع(مصدر) لاينضب
Infant Mortality	وفيات الأطفال
Infective	معدية: قادرة على إحداث العدوى
Inferior Vena Cava	وريد أجوف أدنى
Infiltrate	رشح - ارتشح
Infiltration	ارتشاح - ترشح - تسرب - تسريب
Infiltration And Inflow	رشح و تدفق و تغلغل داخلي
Infiltration Area	منطقة ارتشاح
Infiltration Gallery	مستطيل الرشح
Infinite	لانهايي
Infinite Attenuation	توهين لانهايي
Infinite Resolution	إستبانة لامتناهية

Inflation	تضخم نقدي
Inflow	جريان الى الداخل - انسياب إلى الداخل: الحركة/الإنسياب إلى داخل وسط آخر
Influent	تدفق داخل: تدفق يندمج بدخوله مع تدفق آخر
Infonorme London Information (ILI)	معلومات لندن انفوروم (ILI)
Information Age	عصر المعلومات
Information Architecture	هيكلية المعلومات أو معماريتها/بنيتها الهيكلية
Information Assets	أصول الموجودات
Information Assurance	ضمان المعلومات
Information Defense In Depth	دفاع معمق عن معلومات
Information Field	مجال المعلومات
Information Hiding	إخفاء المعلومات
Information Loss	فقدان المعلومات
Information Retrieval	استحضار البيانات
Information Security	أمن المعلومات
Information Systems	نظم المعلومات
Information Technology	تكنولوجيا المعلومات
Information Transfer	نقل المعلومات
Infra Red Oven	فرن الأشعة تحت الحمراء
Infrared	موجات تحت حمراء
Infrared Digital Universal Remote Control	جهاز التحكم عن بعد الرقمي العامل بالأشعة تحت الحمراء
Infrared Emitting Diode	صمامات ثنائية/دايود باعث للأشعة تحت حمراء
Infrared Lasers	ليزرات الأشعة تحت الحمراء
Infrared Radiation	أشعة تحت حمراء
Infrared Remote Control	جهاز التحكم عن بعد العامل بالأشعة تحت الحمراء
Infrared Spectroscopy	تصوير طيفي بالأشعة تحت الحمراء
Infrastructure Security Plan	خطة أمن البنية التحتية
Infusion	تسريب
Ingestion	مقدار من مادة يدخل إلى الجسم إما بالابتلاع/بالامتصاص
Ingot	سبيكة
Ingot - Casting	صبّ المصبوبة
Ingot Iron	مصبوبة (صَبَّة) الحديد
Ingress	مدخل - دخول
Inherent	متأصل
Inherent System Time Delay	نظام تأخير زمني تأصلي

Inherent Viscosity	لزوجة أصلية - لزوجة متأصلة
Inheritance	توارث
Inheritance Dependency	اعتمادية ناشئة عن التوارث
Inhibiting	إعاقة - تثبيط عملية/فعل
Inhibition of Photocuring UV Absorbers	مواد ماصة للأشعة فوق البنفسجية مثبتة للإنضاج الضوئي
Inhibitor	مثبط - صاد
Inhomogeneity	عدم التجانس
Initial	بدائي
Initial Alignment And Gyro Compassing	اصطفاف قصوري ذاتي وتحديد الاتجاه بالجيرو
Initial Form	شكل أول
Initial Imperfections	عيوب ابتدائية
Initial Mass Concentration	تركيز كتلي أولي
Initial Molar Concentration	تركيز مولي أولي
Initial Time	لحظة ابتدائية
Initial Velocity	سرعة ابتدائية
Initialization	تهيئة
Initialize	استبداء
Initiator	مبادر - محرّض - مُبدئ
Initiator Anionic	بادئ أنيوني - مبادر أنيوني
Injected Electrons	الالكترونات محقونة
Injected Photovoltaic System	نظام فولتضوئي محقون
Injectible Tissue Engineering	هندسة النسيج المحقون
Injection	حقن
Injection - Molded Thermoplastic	لدن حرارياً ومقوَّب حثناً
Injection Laser	حقن بالليزر
Injection Laser Diodes	دايودات حقن الليزر
Injection Luminance	تألق بالحقن
Injection Molding	قولبة بالحقن
Injection Wells	آبار الحقن
Ink - Jet Printing	طباعة نفث الحبر
Ink Jet	منفث حبر
Inlet Index	دليل الدخل
Inner Bark	لحاء داخلي - قلف داخلي
Inner Coded Track	سلك مرمز داخلي

Inner Core	لب (قلب) داخلي - النواة الداخليّة - الجزء الداخلي
Inner Electrode	قطب داخلي
Inner Leads	أطراف داخلية
Innovation	ابتكار
Innovative Design	تصميم إبداعي (خلاق)
Innovative Fabrication	ابتكار/تجدد البناء / الانشاء
Inoculation	تلقيح
Inolin	إينولين
Inolinase	إينوليناز
Inorganic	لا عضوي
Inorganic Chemicals	مواد كيميائية لا عضوية
Inorganic Compounds	مركبات لا عضوية
Inorganic Contaminants	ملوثات لا عضوية
Inorganic Nanotube	أنبوب نانوي لا عضوي
Input	دخل
Input – Output (I/O) Circuitry	دارة دخل/خرج
Input – Output (I/O) Devices	أجهزة الدخل/الخرج
Input – Output (I/O) Interface	واجهة دخل - خرج بينية
Input – Output (I/O) Module	موديول الدخل/الخرج
Input – Output (I/O) Pads	رفادات دخل/خرج
Input – Output (I/O) Ports	منافذ الدخل/الخرج
Input Characteristic	صفة مميزة للدخل
Input Circuits	دارات الدخل
Input Command	أمر الدخل
Input Current	تيار دخل
Input End	طرف الإدخال
Input Impedance	معاوقة او ممانعة دخل
Input Nand Gate	بوابات نفي الضم ذات الدخل
Input Offset Voltage	انزياح توتر (فولتية) الدخل
Input Power	طاقة الدخل
Input Pulses	نبضات الدخل
Input Resistance	مقاومة دخل
Input Setting	ضبط الدخل
Input Signal	إشارة الدخل
Input Transformer	محول الدخل

Input/Output	دخل / خرج
Inputs	مُدخِلات
Inscribed Circle	دائرة محوطة
Insecticide	مبيد حشري
Insert	وليحة - يُقحم
Insert Molding	قولبة بالإدخال - تقنية للحام القطع اللدائنية ذات السماكات المختلفة براتنج منصهر
Insertion	إقحام
Insertion Loss	فقد الإدخال
Insertion Loss Of Connectors	فقدان بالإقحام للموصلات
Insertion Slot	شق الإدخال
Inserts	مُقحَمات
Inset Hinge	مفصلة داخلية
Insolation	عزل
Insoluble	غير قابل للانحلال
Insoluble Metals	معادن غير قابلة للانحلال
Inspection	مراقبة و فحص
Inspection Marking And Testing	معاينة - تأشير - وفحص
Inspection Of Materials Objectives	أهداف معاينة (تقّص) المواد
Install	ينصب - يُركب
Installation	تركيب تجهيزات / تمديدات كهربائية - تنصيب برامج حاسب
Installation And Field Tests	اختبارات المجال والتنصيب
Installation Of Fiber Optic Cables	تنصيب كبلات الليف البصري
Instant Messaging	رسائل فورية
Instantaneous Field Of View	مجال الرؤية اللحظي
Instantaneous Magnetic Circuit Protectors	حاميات الدارة المغنطيسية الآتية
Instantaneous Trip	عثرة لحظية
Instill	ماركة مسجلة لمادة مألوفة إنتاج شركة Dow Corning
Institute Fur Fest Keeper Electronic - Wein	معهد فارفيست كبير للإلكترونيات - فينا
Institute Of Electrical And Electronics Engineers	هيئة مهندسي الإلكترونيات والكهرباء
Institution Of Electrical Engineers	معهد مهندسي الكهرباء
Instruction Decoder	فاك شفرة الأمر
Instruction Register	مسجل الأمر
Instruction Set	مجموعة الاوامر

Instructions	بيانات - تعليمات
Instrument Landing System	منظومة الحط الآلي
Instrument Panel	لوحة أجهزة القياس
Instrument Panel Information Control	تحكم بمعطيات لوحة العدادات
Instrument Rating	كفاءة الطيران على العدادات
Instrumental	أداتية
Instrumentation	أدوات القياس
Instrumentation & Control Or Industrial & Commercial	أجهزة القياس والتحكم أو الصناعي والتجاري
Instrumented Tap Test	اختبار الصنبور الآلي/الأدواتي
Insulated Gate Bipolar Transistors	ترانزستورات البوابة العازلة ثنائية القطب
Insulated Gate FETs	ترانزستورات المفعول المجالي معزولة البوابة
Insulated Hookup Wire	أسلاك التعليق/التوصيل العازلة
Insulating Blocks	كتل العزل
Insulating Glasses	مواد زجاجية عازلة
Insulating Materials	مواد عازلة
Insulating Paper	ورق عازل
Insulation	عزل
Insulation Board	لوحة عزل
Insulation Insulators	عزل عوازل
Insulation Layer	طبقة عازلة
Insulator/Insulators	عازل/عوازل
Insulin	أنسولين
Insulin - Like Growth Hormone	عامل النمو 1 الشبيه بالإنسولين
Insulin Aspart	إنسولين أسبارت
Insulin Glulisin	إنسولين غلوليزين
Insurance Service Office	مكتب خدمات التأمين
Intake	امتصاص - أخذ
Intake Capacity	قدرة مادة على الامتصاص/السحب
Intakes Screen	حصص التزويد بالماء او بالطاقة او ماشابهها
Integers	أعداد صحيحة
Integral Calculus	حساب التكامل
Integral Notation	مجموعة رموز التكامل
Integral Of Error Control Term	تكامل حد التحكم بالخطأ
Integrated	متكاملة

Integrated - Circuit Manufacturing	تصنيع الدارة المتكاملة
Integrated Circuit	دارة متكاملة
Integrated Circuit Packaging	ترزيم الدارات المتكاملة
Integrated Circuits Or Chips	دارات متكاملة أو رقاقات
Integrated Circuits Photomasking	حجب ضوئي للدارة متكاملة
Integrated Control Circuits	دارات تحكّم متكاملة
Integrated Design For Manufacturing	تصميم متكامل للتصنيع
Integrated Detector/Amplifier	كاشف/مضخم متكامل
Integrated Development Environment	بيئة التطوير المتكامل
Integrated Device Electronics	الكترونيات الأجهزة المتكاملة
Integrated Diode	دايود متكامل
Integrated Fuse Logic	منطق الفاصمة المتكاملة
Integrated Gasifier/Gas Turbine	مُحرّك (توربيني) متكامل يتضمن الغاز وجهاز التحويل إلى غاز
Integrated Health Network	شبكة الصحة التكاملية
Integrated Optics	بصريات متكاملة
Integrated Optoelectronics	إلكترونيات بصرية متكاملة - إلكتروبصريات متكاملة
Integrated Services Data Network	شبكة بيانات الخدمات التكاملية
Integrated Services Digital Network	شبكة رقميّة متكاملة الخدمات
Integrating	تكامل
Integrating Rate Gyro Operation	تكامل عملية الجيرو السرعِي
Integration	مكاملة (تكامل)
Integration - Centric Approach	منهجية مركزية التكامل
Integration - Oriented Approach	منهجية معتمدة على التكامل
Integration And Test Plan	خطة التكامل والاختبار
Integration Between Limits	مكاملة بين حدود/حدين
Integration Process	سيرورة تكامل
Integration Rate Gyro Operation	دمج عمليات أداة تحديد الاتجاه
Integration Scale	مستوى التكامل
Integration with INS	مدمجة مع منظومة الملاحة العطالية
Integrator	مكامل
Integrity	سلامة
Intellectual Property	ملكية فكرية
Intelligent Data Terminals	طرفيات البيانات الذكيّة
Intelligent Design	تصميم ذكيّ
Intelligent Displays Management	إدارة الشاشات الذكيّة

Intelligent Materials Systems	نظم المواد الذكيّة
Intelligent Network Design	تصميم الشبكة الذكيّة
Intelligent Processing Of Materials	تصنيع ذكي / المعالجة الذكية للمواد
Intelligent Signals	إشارات ذكيّة
Intelligent Structures Technology	تقانة البنى الذكية
Intensity	شدة
Intensity (Power) Modulation Of Optical Transmitters	شدة تعديل المرسلات البصرية
Intensive Property	خاصية شدة
Inter	بين
Inter - Process Communication	تواصل بين عمليات
Inter - Repeater Link	رابط:المقوي الداخلي
Interaction Strength	قوة التفاعل الداخلي
Interactive Computer Communications	اتصالات الكمبيوتر التحويريّة /التفاعلية
Interactive TV	تلفاز تفاعلي
Interatrial Septum	جدار فاصل أذنيّ
Interband Phototransitions	انتقالات الضوء بين الحزم
Intercalants	مقحّمات
Intercalates	يدخل ضمن
Intercalation	إقحام
Intercarrier Detection	كشف الحامل البيني
Intercept	خط معترض - اعتراض
Interception	إعتراض
Intercepts	اعتراضات - تقاطعات
Interchangeability	قابلية التبادل (التبادلية)
Interclass	اختبار النوع البيني
Intercom	انتركوم - اتصال داخلي
Interconnecting Wires	أسلاك الربط البيني
Interconnections	وصلات بينية بين أنابيب رئيسية / بين وحدات بنيوية
Interconnects	ترابطات بينية
Interdigitated	مرقم داخليا - بينية التصبع
Interdiffusion	انتثار بيني: انتشار الذرات من معدن لآخر
Interdigital Delay	تعويق رقمي
Interdigitated	بنية تصابعيّة
Interdigitated Electrodes	مساري متداخلة للأقطاب

Interest And Stipulated Reserves	فوائد واحتياطات مالية مشروطة بقيود محددة
Interest Rate	نسبة الفائدة
Interface	سطح بيني / مرباط تبادلي / وصل بيني - واجهة الاستخدام البينية
Interface And Interphase	سطح بيني وجبهة واصلة و طور بيني
Interface Circuits	دارات وصل بيني
Interface Hardware	سطح ضمني مادي
Interface Technology	تقانة السطوح البينية الواصلة
Interfacial	بيني - بين السطوح
Interfacial Adhesion	التصاق عبر السطوح البينية
Interfacial Condensation	تكاثف بين سطحين
Interfacial Polymerization	بلمرة عند السطوح البينية
Interfacing	تواصل بيني - سطح بيني
Interference	تداخل
Interference Drag	مقاومة تداخلية
Interference Fringes	حافات تداخل
Interference Pattern/Interference Patterns	نموذج/نمط التداخل / نماذج/أنماط التداخل
Interferences	تداخلات
interfering RNA	RNA المتدخل
Interferometric	علم القياس بالتداخل الضوئي
Interferometric Schemes	أشكال تداخلية
Interferometry	علم القياس بالتداخل
Intergranular	بين حبيبي
Intergranular Corrosion	تآكل بين الحبيبات
Intergranular Path	مسار بين الحبيبات
Interim Enhanced Surface Water Treatment Rule	قانون مؤقت للمعالجة المحسنة للمياه السطحية
Interionic Attractions	قوى جذب بين الشوارد
Interior & Exterior	داخلي وخارجي
Interior Climate Control	ضبط المناخ الداخلي
Interior Plywood	خشب رقائقي داخلي
Interlaminar	ما بين الطبقات
Interlaminar Stresses	اجهادات صفائحية/طبقيّة داخلية - الاجهادات الطبقيّة الضمنية
Interleaving	تعشيق - ارسال اقحامي بيني
Interleukins	انترلوكينات

Interline	تحويل مبطن - تبطين بيني
Interlock	تشابك: مشبك: آلة/ أداة للوصل/ التنسيق ما بين وظائف المكونات
Interlock Grain	حبة التشابك (التعشيق)
Intermediate	متوسط
Intermediate Alloy Phases	أطوار الخليطة المتوسطة
Intermediate Design	تصميم مرحلة متوسطة
Intermediate Design - Analysis	تحليل التصميم المتوسطي
Intermediate Distribution Frame	إطار توزيع وسيط
Intermediate Frequency	تردد متوسط/ وسيط
Intermediate Frequency (IF) Amplifier	مضخم الترددات المتوسطة
Intermediate Phases /Solid Solutions	أطوار متوسطة/وسطي - محاليل صلبة
Intermediate Power Amplifier	مضخمات القدرة الوسيطة
Intermediates	متوسطات
Intermesh	يُعشَّق - يتداخل - يتشابك
Intermetallic	مُكوَّنة من معدنين أو أكثر - بين معدنية
Intermetallic Compounds	مركبات بين معدنية: مركبات تحتوي على أكثر من معدن
Intermetallic Phase	طور بين معدني
Intermingling	تمازج - تخالط
Intermittence ; Intermittency	تقطع: صفة لعدم استمرارية انسياب سائل / الإمداد بمواد / توريد بضائع
Intermittent	منقطع
Intermixing	مزج داخلي
Internal	داخلي
Internal Circuit	دائرة داخلية
Internal Combustion Engine	محرك الاحتراق الداخلي
Internal Energy	طاقة داخلية
Internal Gain	كسب داخلي
Internal Inertial Mass	كتلة قصورية داخلية
Internal Light Multiplier Plate	صفحة تضخيم الضوء الداخلية
Internal Resistance	مقاومة داخلية
Internal Threat	تهديد داخلي
Internal Vapor Deposition In Manufacturing	ترسيب البخار الداخلي في التصنيع
Internalization	توطين - تقمُّص

International Air Transport Association	الاتحاد الدولي للنقل الجوي
International Atomic Energy Agency	وكالة الطاقة الذرية الدولية
International Code Of Nomenclature Of Bacteria	دليل التسمية الدولي للبكتيريا
International Federation For Heat Treating And Surface Engineering	الاتحاد الدولي للمعالجة الحرارية وهندسة السطوح
International Standard Atmosphere	ضغط جوي قياسي دولي
International Standards Organization	منظمة المقاييس والمواصفات الدولية
International System Of Units And Unit Conversions	نظام دولي للوحدات وتحويل الوحدات
International Technology Roadmap of Semiconductors	خارطة الطريق الدولية لتكنولوجيا أنصاف الموصلات
International Transmission Standards	معايير الإرسال العالمية
Internationalization	تدويل
Internet	انترنت
Internet - Related Fraud	احتيال /متعلق بالانترنت
Internet Protocol	بروتوكول الانترنت
Internet Use Offiber Optics	استخدام الانترنت للألياف البصرية
Interoperability	توافقية
Interpenetrating Network	شبكة متداخلة
Interpenetrating Networks	شبكات متشابكة - شبكات متداخلة
Interphase	طور بيني - واجهة بينية
Interplane Struts	طائرة ذات عوارض ربط لنقل الرفع بين الجناح الرئيسي والجسم - ونقل حمل نظام الهبوط مع الجسم.
Interply/Intraply - Hybrid Composite	بين الطبقات/ضمن الطبقة - مادة مركبة هجينة
Interpolation	استكمال - استيفاء
Interpreter	مترجم
Intermetallics	بين معدنيات
Interrogation Signal	إشارة الاستجواب
Interrupt Bus	معبّر القطع
Interrupts	تقاطع
Interspar	دعامة داخلية
Interstate Commerce Clause	بند ما بين الولايات
Interstellar Dust	غبار نجمي
Interstellar Medium	وسط ما بين النجوم - وسط بينجمي
Interstices	أخلّة - فرجات - صدوعات
Interstitial	خلالية

Interstitial Atoms	ذرات مقحمة
Intersublevel	مستوى فرعي بيني
Intertial Derivation	اشتقاق العطالي
Intertial Force	قوة العطالة
Intertial Navigation	ملاحة عطالية
Interval Timer	مؤقت مرحلي
Intervention	تدخل
Interventricular Septum	جدار فاصل بطيني
Intestinal Flora	فلورا معوية
Intra	داخل في - ضمن
Intraband Absorption	امتصاص بين الحزم
Intracranial	داخل الجمجمة
Intradendritic Spaces	فراغات متغصنة باطنياً / داخلياً
Intragranular	ضمن الحبيبات
Intramolecular	جزيئي داخلي
Intramolecular Cyclization	تفاعل تحلق داخل الجزيء
Intramuscular	داخل العضل
Intraperitoneal	داخل الغشاء البيريتوني
Intraply - Hybrid Composite	ضمن الطبقة - مادة مركبة هجينة
Intravenous	داخل الوريد
Intravenous Therapy	مداواة وريدية
Intracellular	داخل خلوي
Intrinsic	جوهري - ذاتي - متأصل في ذاته - داخلي المنشأ
Intrinsic Carriers Concentration	تركيز جوهري للحاملات
Intrinsic Density	كثافة ذاتية
Intrinsic Layer	طبقة ذاتية حقيقية
Intrinsic Losses	فقدان فعلي - فقد ذاتي
Intrinsic Material	مادة صرفة
Intrinsic Or Undoped	غير المعاملة بالذمام
Intrinsic Quantum Noise	ضجيج كمومي جوهري
Intrinsic Stresses	اجهادات جوهرية
Intrinsic Viscosity	لزوجة جوهرية
Intrmolecular Hydrogen Bridges	جسور الهيدروجين بين الجزيئات
Introduction	مقدمة
Introduction And System Description	مقدمة وتوصيف منظومة

Introns	إنترونات
Intrusion	مُخَمّة - اختراق
Intrusion Detection Systems	أنظمة الكشف عن التطفل
Intumescent	انتفاخ بفعل الحرارة
Invariance	لاغيريّة - الثابتية
Invariant	ثابت
Invariant Properties	خواص ثابتة
Invariant Stiffness Concepts	مفهوم القساوة التباينية
Inventory	قائمة الجرد
Inventory Count	عدد السلع المتوفر - الجرد
Inverse	عكس
Inverse - Ratio Law	قانون النسبة العكسية
Inverse Gas Chromatography	انعكاس كروماتوغرافيا الغاز
Inverse Logarithm	مقابل اللوغاريتم
Inverse Opal	اوبال عكسي
Inverse Proportion	تناسب عكسي
Inverse Rule Of Mixtures	قاعدة عكسية للمزائج
Inversely Proportional	متناسب عكساً: ازدياد كمية من مادة نتيجة نقص كمية مادة أخرى
Inversion	عكس
Inversion Layer	طبقة الانقلاب - منطقة الانقلاب
Invert Sugar	سكر منقلب
Invertase	إنفرتاز
Inverted L Antennas	هوائي L مقلوب
Inverted Siphons	سيفونات معكوسة
Inverter	عاكس
Inverting Amplifier	مقوم عاكس
Inverting Amplifiers	مضخمات عاكسة
Investment	استثمار
Investment Casting - Lost Waxcasting	صبب بالشمع المهدور
Investment Corporate Partners	شركاء في شركات استثمارية
Investor - Owned Utility	مؤسسة يملكها المستثمر
Inviscid	غير لزج
Invocation	استدعاء
Iodometric Method	طريقة اليودية: طريقة معايرة حجمية يستخدم فيها اليود ككاشف

	دال على انتهاء التفاعل.
Ion	أيون
Ion - Beam Lithography	ليثوغرافية الشعاع الأيوني
Ion Assisted Trench	حفر بمساعدة الشوارد
Ion Balance	إتزان الأيونات
Ion Beam Lithography	ليثوغرافية الشعاع الأيوني
Ion Channels	قنوات أيونية
Ion Etching	تتميش/حفر ايوني/شاردي
Ion Exchange	تبادل أيوني
Ion Exchange Chromatography	كروماتوغرافيا التبادل الأيوني
Ion Implantation	زرع الأيونات
Ion Implanted Semiconductor Wafer	وافر نصف موصل مثبت بالتأيين
Ion Plating And Sputtering	طلاء شاردي و قذف مهبطي
Ionic	شاردي - ايوني
Ionic Bond	وصلة أيونية - رباط شاردي
Ionic Bonding	رابطة شاردية
Ionic Bonding - Electron Swapping	رابطة أيونية/شاردية - تبادل إلكتروني
Ionic Compounds	مركبات أيونية
Ionic Conduction	نقل شاردي
Ionic Liquids	سوائل أيونية/شاردية
Ionic Polarization	استقطاب شاردي
Ionization	تأيين
Ionization Potential	كمون التأين
Ionization Threshold	عتبة تأيين
Ionizers	مؤينات
Ionizing Fans	مراوح مؤينة
Ionomer	بوليمر شاردي
Ionophore	حامل أيوني
Ionosphere	أيونوسفير - غلاف أيوني
Ions	أيونات
IP layer	طبقة بروتوكول الإنترنت
Ir - Infrared	أشعة ما تحت حمراء
IR Emitting Lasers	ليزرات IR منبعثة
IR Photoemitters	باعثات الضوء بالأشعة تحت الحمراء
Iridescent Color	قزحية الألوان

Iridium'S Personal Communicators	هواتف الإيريديوم الشخصية
Iris	قرحية العين
Iron	حديد
Iron - Carbon	حديد - كربون
Iron Age	عصر الحديد
Iron Analysis	تحليل الحديد
Iron And Manganese Removal	إزالة الحديد والمنغنيز
Iron Bacteria	بكتريا الحديد
Iron Carbide	كربيد الحديد
Iron Cord Reactors	مفاعلات الوتر الحديدي
Iron Core	لُب حديدي
Iron Disulfide Thermal	حديد ثنائي الكبريت حراري
Iron Loss	فقد حديدي
Iron Magnets	مغانط حديدية
Irradiation	تشعيع
Irrational Numbers	أعداد صم
Irrelevant	غير ذي صلة
Irreversibility	عكوسية
Irreversible	غير عكوس
Irreversible Process	عملية لاعكوسة
Irreversible System	تحكم الطيران مربوط مع سطح التحكم عن طريق نظام دفع
Irreversibility	لاعكوسية
Irreversibly	بشكل غير عكوس
Irrigation	ري
Irrigation Systems	أنظمة الري
IRS - III	منصة تطوير خدمات الويب الدلالي IRS - III
Ischemia	نقص تروية دموية - عجز
Isentropic Processes	إجرائيات/عملية متساوية إنتروبية
ISO Security Architecture	بنية أمنية لنظام مقاييس دولية أيزو
Isobars	خطوط تساوي الضغط الجوي
Isochromatic	متساوي - متماثل اللون
Isochronous Transmission	إرسال متساوي التردد
Isocyanate Foams	رغويات الايزوسيانات
Isocyanates	ايزوسيانات
Isodimorphic Crystallization	تبلور اثنائي التشاكل

Isoelectric Point	نقطة توازن الشحنات
Isoglucose	أيزوغلوكوز
Isogrid	شبكة قياسية
Isolated Islands	جزر معزولة
Isolated Pentagon Rule	قاعدة الخماسي المعزول
Isolated System	منظومة معزولة
Isolation Processes	سيرورة العزل
Isolation Resistance	مقاومة العزل
Isolation Transformer	محولات العزل
Isolator	عازل
Isoleucine	أيزو ليوسين
Isomer	إيزومر - متماثل الوزن الجزيئي
Isomerase	أنزيم مصاوغة - أيزوميراز
Isomerization	مصاوغة
Isomers	متماكبات
Isostatic	متوازن - متساوي
Isostatic Pressing Mold	قالب كبس متساوي الضغط : تساوي الضغط من جوانب القطعة
Isostrain	متساوي التشوه
Isostress	متساوي الإجهاد
Isosynchronous	متزامنة متساوية
Isosynchronous Data Transmission	إرسال متزامن متساوي للبيانات
Isotactic Stereoisomer	متماكب فراغي منظم: متماكب فراغي حيث تتوضَّح جميع الزمر على الجانب نفسه من سلسلة المتماكب
Isotherm	متساوي درجة الحرارة
Isothermal	متساوي الحرارة
Isothermal - Transformation	تحويل متساوي درجة الحرارة
Isothermal Crystallization	تبلور متساوي الحرارة - تبلور بثبات درجة الحرارة
Isothermal Curves	منحنيات متساوية درجة الحرارة
Isothermal Process	إجرائية/عملية متساوية الحرارة: تبقى خلالها درجة الحرارة نفسها
Isotone	أيزوتون (متعادل النيوترون) - ايسوتون - تواتر
Isotonic	متساوي التوتُّر
Isotope	نظير
Isotrope	متساوي البث
Isotropic	متناحي

Isotropic Behavior	ظاهرة تساوي الخصائص
Isotropic Effective Mass	كتلة حقيقية متجانسة
Isotropic Material	مادة متماثلة المناحي - مواد متساوية الخصائص
Isotropic Plate	صفحة متماثلة المناحي - طبقة متماثلة
Isotropic Radiator	مشع متساوي البث
Isotropy	تساوي الخصائص
Isotropy - Random Orientation	تتاعي - تماثل المناحي - اتجاهات/توجهات عشوائية
Issues	مخارج
IT Risk Management	إدارة المخاطر المتعلقة بنظم المعلومات
Iteration	تعددية - تكرار
Iterative	تكراري
Iterative Enhancements	تحسين تكراري
Ivory Trade	تجارة العاج
Izod Or Charpy	عيبة مثلمة معيارية لـ آيزود/ لـ تشاربي
Izod Test	اختبار إيزود
J - Antennas	هوائيات النوع J
J - K Bistable	ثنائي الاتزان J - K
J - K Flip Flop	قلاب J - K
J - Operator	- لمشغل
J2EE	إطار عمل تطبيقات الويب بلغة الجافا J2EE
J2EE™: Java 2 Platform - Enterprise Edition	برنامج Java 2 - النسخة المخصصة للشركات التجارية
Jack	مقبس
Jack Hammer	مطرقة هيدروليكية
Jacket	دثار - غلاف خارجي
Jacket Component	محتوى الغلاف الخارجي
Jacketing	تغليف
Jacks	قوابس وحيدة المشبك
Jackscrew	عمود محلزن
Jackson Turbidity Unit	وحدات عكورة جاكسون
Jacobs	جاكوب: اسم علم
Jamming	تشويش
Jane's Defense Weekly	جينس - الدفاع الاسبوعي
Jar Test	اختبار الارتجاج: طريقة مخبرية لتقدير الظروف المثالية لمعالجة المياه ومياه الصرف - يتم عبرها التحكم بـ pH وجرعة البوليميرات وسرعات المزج

Jar Test Apparatus	جهاز اختبار الارتجاج
Java Interclass Graphs	مخططات نوع الداخلي لجافا
Java Rmi	استدعاء المنهجية عن بعد الخاص بـ Java
JDS - Uniphase	احادي الطور - JDS
Jelly Network	شبكة هلامية
Jelly Roll	طبقة جيلاتينية
Jerry Can	صفحة جيري
Jet Engine	محرك نفاث
Jet Nozzle	بزيان نفاث: فتحة ضيقة في نهاية انبوب / خرطوم تتحكم بقوة نفاث سائل/غاز/هواء
Jet Stream	دفع نفاث
Jet Thrust	قوة الدفع النفاث
Jet Wake	موجة جر النفاث
Jetted Tube Well	بئر أنبوبي نفاث
Jetting	تغطيس الركائز دون دق
Jewel And Pivot System	نظام البلورة والمفصل
Jigging	تشكيل وتشغيل العجينة السيراميكية
JINI	تقنية شبكة JINI لبناء النظم الموزعة
Joint	وصلة - مفصل مابين مكونين في آلة / بين أنبوبين / ما شابه
Joint Aviation Authority	سلطة الطيران المشترك
Joint Aviation Requirements	متطلبات الطيران المشترك
Joint Electron Devices Council	مجلس هندسة الإلكترونيات المشتركة
Joint Model	نموذج مشترك - وصلي
Joint Motors	محركات مشتركة
Joint Venture	مشروع مشترك
Jointing	توصيل - تمفصل
Jointing And Testing	وصل و اختبار
Jointing/Splicing Of Fibers	وصل بالجدل - جدل الالياف
Joints	وصلات
Jominy End - Quench	اختبار جوميني للتقسية الطرفية بالإسقاء
Joule	جول
Joule's Constant	ثابت جول
Joystick	عصا التحكم
Jukebox	صندوق قناد وموسيقى
Jumbled	غير متناغمة

Jumper Cable	كبل قافز
Junction	وصلة - نقاط اتصال مابين مكونين في آلة / بين أنبوبين / ما شابه
Junction Capacitance	سعة الوصلة
Junction Diode	دايود وصل
Junction Field Effect Transistors	وصلة ترانزستورات تأثير المجال
Junction Formation - Diagram	مخطّط تشكيل (تكوّن) الوصلة
Junction Isolation	فصل بالنقاطع
Junction Laser	ليزر الربط
Junction Points	نقاط وصل
Junction Temperature	درجة حرارة نقاط التقاطع والارتباط
Junk Bonds	أسهم تافهة
Jurassic	جوراسي
K - Band Frequencies	حزمة الترددات K
K - Rate	نسبة البوتاسيوم
Kalman	كالمان
Kalman Filters	مرشحات كالمان
Kanamycin	كناميسين
Kant Laplace	كانت لابلاس
Kaolinite	كاولينيت
Karyogamy	إندماج نووي
Kasugamycin	كاسوغاميسين
Kd Optics	بصريات KD
Kdpg Metabolic Pathway	مسار ketodeoxyphosphogluconate الأيضي
Kdx1000 Loss Meter	مقياس الفقدان KDX1000
Keel Surface	سطح الصّالب - الجوّجؤ
Keep Alive Assembly	مجمع الرّمق الأخير
Kelvin	كلفن
Kelvin Bridge	قنطرة كيلفن
Kelvin Scale	سُلّم/تدرّيج كلفن - مقياس كلفن
Kepler's Laws	قوانين كبلر
Keramos	تعبير يوناني يعني الأرض/التربة المحروقة
Keratinocytes	خلايا كيراتينية
Kernel	نواة
Kerogen	كيروجين

Kerosene	كيروسين
Kessler Marketing Intelligence	وكالة تسويق كيسلر
Ketone	كيتون
Ketones	كيتونات
Kevlar	كيفلار : اسم تجاري لنوع من ألياف الأراميد طوّرتة شركة دي بونت.
Kevlar 49® - Epoxy	إيبوكسي كيفلار 49 (علامة مسجلة)
Kevlar Fiber	ليف كيفلار
Key Components	مكونات رئيسية
Key Process Area	منطقة العمليات الأساسية
Key Risk Areas	مناطق المخاطر الرئيسية
Key Switches	مصفوفة المفاتيح
Keyboard	لوحة المفاتيح
Keyence Corporation	تعاونية كينيس
Keynesian Welfare State	دولة الرفاه الكينزية
Keypad	رقادة المفاتيح
Kick - Off	اقلاع
Kick - Off Drift	انحراف ابتدائي
Kilduff	كيلداف
Kiln	أتون - فرن
Kilo	كيلو
Kilogramme	كيلوغرام
Kilometre	كيلومتر
Kilometre Per Second	كلم في الثانية الواحدة
Kilowatt - Hour	كيلو واط ساعة (ساعي)
Kimberlite	كمبرليت
Kimchi	كيمتشي
Kinds Of Pipes	أنواع الأنابيب
Kinematic Viscosity	لزوجة حركية - كينامتيكية
Kinetic	حركي
Kinetic Clergy	الاكليروس ناشط (حركي)
Kinetic Energy	طاقة حركية
Kinetic Energy Metallization	طلاء معدني بواسطة الطاقة الحركية
Kinetic Energy Penetrator	قذيفة خارقة بالطاقة الحركية
Kinetic Friction	احتكاك حركي

Kinetic Methods	طرائق حركية
Kinetic Quenching	إخماد الحركية
Kinetics	حركية/حركيات
Kinetics Crystallization	حركية التبلور
Kingston Qualification	تأهيل (أهلية) كينغستون
Kinks	التواءات - فتلات
Kirchhoff - Love Hypothesis	فرضية حبّ خارشوف
Kirchhoff Free - Edge Condition	حالة خاراشوف للحافة الحادة
Kirchhoff Hypothesis	فرضية خارشوف
Kirchhoff Shear Force	قوة قص خاراشوف
Kirchhoff'S Current Law	قانون التيار لكيرشهوف
Kirchhoff'S Voltage Law	قانون الفولتية لكيرشهوف
Kirchoff Free - Edge Condition	شرط الحافة الحرة لكيرشهوف
Kirchoff Hypothesis	فرضية كيرشهوف
Kirchoff Shear Force	قوة كيرشهوف للقصّ
Kit - Built	تجميع أجزاء
Kit Airplane	طائرة هواة (يتم تجميعها)
Kiviat Diagrams	مخططات Kiviat البيانية
Klein Gordon Equation	معادلة كلاين غوردون
Klenow Fragment	شذفة كلينو
KLOC : Thousand Lines Of Code	آلاف السطور من شيفرة البرمجة
Klystron Oscillators	مذبذب كليستروني
Klystron Tube	أنابيب كليسترون
Klystrone	كليسترون
Knee	ركبة
Knife Gate	بوابة سكين
Knitted Fabrics	منسوجات محيكة (مُحاكة - محبوكة)
Knitting	حياكة
Knob Twisting	مفتاح انتخاب
Knobs	مفاتيح إلكترونية - عُقد
Knock - In	مضاف إليها جين محدد
Knockout	منقوصة جين محدد
Knoevenagel Polycondensation	بلمرة بالتكاثف وفق نوفل انجل
Knoop Hardness	قساوة نوپ
Knot	عُقدة

Knowledge - Based Trust	ثقة قائمة على المعرفة
Knowledge Sources	مصادر المعرفة
Known Problem Report	تقرير عن مشكلة معروفة
Koji	كوجي
Konbu	كونبو
Kovar	كوفار : اسم لخليطة ثلاثية من الحديد والأزوت والكوبالت
Kovar B	كوفار بي
Kraton	كراتون: ماركة مسجلة لمواد مطاطية من بوليميرات مشتركة تكتلية
Krebs Cycle	دورة كريس
Kringle Domain	قطاع الكرنغل
Kruger Flap	قلاب كروغر
Kuppfer Cells	خلايا كوبفير
Kyoto Protocol	بروتوكول كيوتو - معاهدة كيوتو
L - Band Frequencies	حزمة الترددات L
L Shell	طبقة/غلاف/ قشرة L
Label	لاصق - بطاقة
Labeling	وسم: سمة او رمز يدون على قطعة من الورق او بالبلاستيك ترتبط بجسم ما تحوي معلومات محددة عنه
Labels	رُقع لاصقة
Laboratory Apparatus	جهاز مخبري
Laboratory Power Supplies	مجهزات القدرة المختبرية
Lac Operon	اوبرون اللاكتوز
Lack Compatibility	غياب التوافقية
Lacquer	برنيق
Lactamases	لاكتاماز
Lactate	لبنات (أيون حمض اللبن)
Lactic Acid	حمض اللبن
Lactic Acid Bacteria	بكتيريا حمض اللبن
Lactic Acid Methyl Ester	حمض لبن ميثيل الإستر
Lactoferrin	لاكتوفيرين
Lactofermentation	تخمير لبني
Lactonase	لاكتوناز
Lactone	لاكتون
Lactose	لاكتوز

Ladder	درج
Ladder - Type Polymers	بوليميرات سلمية الشكل
Ladder Filter	مرشح درجي
Ladder Network Oscillator	راسم الذبذبات ذو شبكة الشغل السُّمّية
Ladle	مغرفة - اداة غرف
Lag	تخلف
Lag Phase	طور متأخر - طور الراحة
Lagoon	بحيرة - هور - لاغون: بحيرة ضحلة ذات مياه هادئة ذات اتصال بالبحر ويحجزه عنها حواجز رملية / جزرية / أرصفة مرجانية
Lagrange's Equations	معادلات لاغرانج
Lagrangian	نسبة الى لاغرانج
Lags In The Control Loop	تأخيرات في دائرة تحكم
Lake Spring Overturn	تبادل البحيرة الربيعي
Lake Stratification	تطبق بحيري
Lake Turnover	تبادل البحيرة
Lakes	بحيرات
Lamb Wave Test	اختبار موجة الحمل
Lamella	طبقة رقيقة/صفیحة
Lamellar Flow	تدفق صفیحي
Lamellar Type	نوع صفیحي
Lamina	الصحيفة
Lamina Stiffness	جساءة (مقاومة التشوه) الرقاقة
Lamina Strength	قوة الصفائح
Laminae Reorientation	إعادة اتجاهية الصفائح
Laminar	صفائحي
Laminar Composites	مواد مركبة صفائحية
Laminar Flow	تدفق صفائحي
Laminar Flow Wave	انسياب الاندفاق الصفیحي
Laminate	تصفح
Laminate Behavior	تصرف صفائحي
Laminate Design	تصميم صفائحي
Laminate Design Problem	مشاكل التصميم الصفائحي
Laminate Forces And Moments	قوى وعزوم المصفحة
Laminate Laminations	صفیحة طبقية ذات رقائق تنضيد صفائحي

Laminate Life - Prediction Techniques	تقنيات التنبؤ بعمر الصفيحة
Laminate Life - Protection Techniques	تقنيات حماية عمر الصفيحة الطبقية
Laminate Optimization	أمثلة الصفيحة الطبقية
Laminate Stacking Sequence	تتابع تنضيد الصفيحة الطبقية
Laminate Strength Analysis Procedure	سيرورة تحليل قوّة الصفائح
Laminate Tailoring	خياطة الصفائح
Laminated	مُصَفَّحة
Laminated Composite Materials	مواد الصفائح المضغوطة
Laminated Core Transformers	محولات اللب الصفائحي الرقيق
Laminated Glass	زجاج صفائحي
Laminated Plates	ألواح الصفائح
Laminated Polymer Sheet	رقاقة بوليميرية مدرفلة (بي في بي)
Laminated Safety Glass	زجاج أمان صفائحي
Laminated Shells	قشريات متعددة الطبقات
Laminated Steel	فولاذ مدرفل
Laminated Timber	خشب بناء صفائحي
Laminates	صفائح طبقية ذات رقائق
Lamination	تصفيح
Lamination Molding	قولبة صفائحية
Laminations	رقائق المحول
Lamps	مصابيح
LAN Jacking	خطف الشبكات
Land Application	تطبيقات أرضية
Land Disposal	طرح نفايات أرضي
Land Forming	تكوين الأراضي
Land Reclamation	استصلاح الاراضي
Land Subsidence	تغور (هبوط) الأرض
Land Treatment	معالجة الأرض
Landauer Formula	صيغة لاندوير
Landfill	مكبّ - مزبلة - قُمّة
Landfill Or Monofill	ردم
Landfilling	طمر النفايات - كب القمامة
Landing Brackets	دعامات الاستناد: كتل بارزة لقطعة في آلة تركز وتستند عليها قطعة أخرى من مكونات الآلة

Landing Gear	عجلات الهبوط
Langer	روجر لانغر: اسم علم
Langerhans	جزر لانغرهانس
Langerhans Islets	رُقع / جُزيرات لانغرهانس
Langmuir Isotherm	إيزوتيرم لانغمورا - خط لانغوير التحارري
Languages	لغات
Lanthanide Contraction	انكماش لانتاني
Lanthanides	عناصر اللانثانيدات: عناصر بعدد ذري يتراوح من 57 ولغاية 71
Lanxide Ceramic	سيراميك لانكسايد علامة تجارية
Lap Shear	مقاومة القص
Laplacian	عامل لابلاس - نسبة الى لابلاس - دالة لابلاس
Lapping	صقل
Lapping Process	طريقة التخليخ بالتحضين
Laprosopic	جراحي تنظيري
Lapse Rate	معدّل الهبوط
Laptop Computers	كمبيوترات محمولة
Large - Particle	جسيمات كبيرة
Large - Particle Composites	مواد مركّبة ذات حبيبات كبيرة
Large - Scale	على نطاق واسع
Large Advanced Mirror Program Lamp System	نظام مرآيا يُعرف بنظام برنامج المرآة الكبير المتقدم
Large Core Fiber	ليف ذو لب كبير
Large Positive Error	تضخيم الخطأ الموجب الكبير
Large Scale Integration	تكامل كبير المستوى
Large Scale Monolithic IC Receiver Transmitter Circuits	دارات إستقبال وإرسال أحادية الليثية متكاملة على مستوى كبير
Laser - Assisted Chemical Vapor Deposition	توضع كيميائي للأبخرة بمساعدة الليزر
Laser - Channeled Substrate Planer	مستوي ترسيبي موجّه (الليزر)
Laser - Driver Fusion	إندماج موجّه بالليزر
Laser - Light Amplification By Stimulated Emission Of Radiation	لايزر - تضخيم الضوء بواسطة الإصدار المحثوث للإشعاع
Laser Ablation	بتر ليزري
Laser Ablation And Deposition	سحل / جدّ / إزالة بالقطع و توضع / ترسيب بالليزر
Laser Amplifier Repeater	مقويات مضخمة ليزرية
Laser Bar Code Reader	قارئ الباركود الليزري
Laser Dazzler	جهر ليزري

Laser Diode	صمام ثنائي ليزري
Laser Diode Packages	رُزم دايودات الليزر
Laser Diode Wavelengths	أطوال موجات الصمامات الثنائية الليزرية
Laser Diodes	صمامات ثنائية ليزرية
Laser diodes in 1300 to 1600 nm region	ديودات ليزرية في منطقة ال 1300 إلى 1600 نانومتر
Laser Eye Damage Weapons	أسلحة الدمار الخاصة بالعين الليزرية
Laser Focus	تركيز بالليزر
Laser Geodimeter	ليزر جيودايميتري
Laser Guidance	توجيه ليزري
Laser Guidance Systems	منظومات التوجيه الليزرية
Laser Gyroscope	جايروسكوبات ليزرية
Laser Gyroscope Systems	منظومات الجايروسكوبات اللايزرية
Laser Light	ضوء الليزر
Laser Light Sources	مصادر الضوء الليزرية
Laser Machining	تشغيل ليزري
Laser Printers	طابعات ليزرية
Laser Printers Systems	منظومات الطابعات الليزرية
Laser Processing Consortium	جمعية العمليات الليزرية
Laser Range Finders	أجهزة تعيين المدى الليزرية
Laser Scanner Projected Displays	شاشات مُسَقَّطة ذات ماسحة ليزر
Laser Shock Peening	معالجة سطح المعدن بالصدم الليزرية
Laser Target Designator	مميز هدف ليزري
Laser Thinning	ترقيق بالليزر - طريقة لتحضير الألياف
Laser Welding	أحام بالليزر
Laserapatite	ليزراباتيت - اسم لطلاء من الهيدروكسي أباتيت
Lasers	ليزرات
Lasing	ليزرة
Latches	مزالج / مغلاقات
Latching Reciprocal Phase Shifters	مزيج حالة ترددي قافل
Latching Switches	مفاتيح قلابة
Late Follower	تابع مُتأخَّر
Latency	كمون
Latency In Digital Control Systems	كُمون في أنظمة التحكم الرقمية
Latent Heat	حرارة كامنة
Latent Heat Of Fusion	حرارة الإندماج الكامنة

Latent Heat Of Vaporization	حرارة التبخر الكامنة
Latent Heat Storage	تخزين الحرارة اللازمة لتغيير حالة المادة
Latent Image	صورة متأخرة
Lateral	جانبيه
Lateral Displacement Loss	فقد أزاحي جانبي
Lateral Force	قوة جانبية
Lateral Force Microscope	مجهر القوة الجانبية
Lateral Force Microscopy	فحص بمجهر القوى الجانبية
Lateral Inversion	قلب جانبي
Lateral Layout Or Topology	مخطط جانبي
Lateral Movement	حركة جانبية
Lateral Stability	استقرار جانبي
Lateral Unit Deformation	تشوه الوحدة الجانبية
Laterite	لاتريت
Latewood	خشب الصيف
Latex	لثي: حليب النبات
Latex Spheres	كريات مطاطية
Latic Acid Polymer	بوليمير حمض اللبن
Latitude	خط العرض
Latitude Definition	تعريف خط العرض
Latosols	لاتوسول
Lattice	شبكة
Lattice Constant	ثابت الشبكة
Lattice Defects	أعطاب في الشبكة
Lattice Entrapment	مصيدة شبكية
Lattice Parameters	بارامترات الشبكة
Lattice Points	نقاط الشعرية
Lattice Spacing	تباعد في شبكية
Lattice Structure	بنية الشبكة
Lauan	شجر مطاطي في جنوب شرق آسيا ذات المناخ المداري
Lauric Acid	حمض الغار
Law	قانون
Law Constants	ثوابت القانون
Law Of Conservation Of Energy	قانون انحفاظ الطاقة
Law Of Conservation Of Mass	قانون بقاء الكتلة

Law Of Demand	قانون الطلب
Law Of Energy Conservation	قانون انحفاظ الطاقة
Law Of Indices	قانون الأدلة
Law Of Mixtures	قانون المخاليط
Law Of Momentum Conservation	قانون انحفاظ العزم
Law Of Precedence	قانون الأسبقية
Law Of Reflection	قانون الانعكاس
Law Of Thermodynamics	قانون الترموديناميك الثاني
Law Of Universal Gravitation	قانون الجاذبية (الثقالة) الكوني (الشامل)
Laws - Environmental	قوانين بيئية
Laws Of Fluid Pressure	قوانين ضغط المائع
Laws Of Friction	قوانين الاحتكاك
Laws Of Gases	قوانين الغازات
Laws Of Gyro - Dynamics	قوانين الديناميك الجيروسكوبي
Laws Of Indices	قوانين الأدلة
Laws Of Logarithms	قوانين اللوغاريتمات
Laws Of Machines	قوانين الآلات (الماكينات / المكنات)
Laws Of Motion	قوانين الحركة
Laws Of Reflection	قوانين الانعكاس
Laws Of Signs	قوانين الإشارات
Laws Of Thermodynamics	قوانين الديناميكا الحرارية
Laxative Effect	تأثير مسهل
Lay - Up Of	إسقاط
Layases	لاياز
Layer - By - Layer	طبقة تلو طبقة
Layered Clay	طين طبقي
Layered Composites	مواد مركبة ذات طبقات
Layering	ترقيد - وضع بطبقات
Laying	توسيد
Layup	عملية توضع الطبقات
Lb - Pound	رطل أو باوند (وحدة وزن تستخدم في المملكة المتحدة)
L-C Filter	فلتر L - C
LCD Camera With Build In Charge Coupled Device	جهاز شحن - مقرن ضمن الكاميرا LCD
LCD Displays	شاشات البلور السائل
LCD Molecules	جزيئات LCD

LCD Monitor	شاشة البلور السائل
LCD Projectors	شاشات البلورات السائلة
LCR Series Circuit	دائرة LRC التسلسلية
Leaching	انحلال استخراجي
Lead	رصاص
Lead - Acid Cell	خلية حمضية رصاصية
Lead - Alkali Silica Glass	زجاج من سيليكات الرصاص القلوية
Lead - In Connections	مداخل الموصلات
Lead - Mine Scale	فسالة الرصاص
Lead - On - Chip Loc Packages	رزم الرقاقة المُقادة
Lead - Tin Solder	لحام القصدير والرصاص
Lead Acid Batteries	مَدَحَرَات حمضية رصاصية
Lead Alkali Silica	زجاج سيليكات الرصاص القلوية الرصاص
Lead Contamination Control Act	تشريع مراقبة تلوث بالرصاص
Lead Frame	طرف الرزمة / الإطار
Lead In Connections	مداخل الموصلات
Lead In Drinking Water	رصاص في مياه الشرب
Lead Lanthanum Zirconate Titanate	تيتانيت زيركونيت اللانثانيوم الرصاصي
Lead Pipe And Solder	أنبوب رصاصي و ملتحم
Lead Screw	عمود السحب بشكل برغي
Lead Structure	بنية أساسية/فيصلية
Lead Time	زمن التوصيل
Lead Tin	قصدير الرصاص
Lead Tin Solder	لحام القصدير والرصاص
Leaded Components	مكونات رصاصية
Leader Sequence	تسلسلات قائدة
Leading Edge	حافة أمامية
Leading Edge Flap	قلاب الحافة المتقدمة
Leading Edge Slats	سطوح إيروديناميكية تضاف للحافة الأمامية للجناح لتتيح له العمل عند زوايا هجوم عالية
Leadless	غير المحتوية على أقطاب
Leadless Chip Carriers	حاملات الرقاقة معدومة الطرف
Leadless Cylinder	اسطوانة معدومة طرف
Leads	وصلات / أطراف
Leaflet	وريقة

Leak Detection	تحري النضج - كشف التسرب
Leak Detection Using Optical Fibers	تحري الفقد باستخدام الألياف البصرية
Leak Detector	كاشف التسرب
Leak Testing	اختبار التسرب /الرشح
Leakage	تسرّب - ارتشاح
Leakage Currents	تيّارات تسرّب
Leakage Flux	فيض التسرب - التدفق التسري
Leaking Underground Storage Tank	خزانات أرضية مسربة
Leaky	راشحة
Lean Gas	غاز ضعيف
Lean Management	إدارة منهجية Lean
Lean Mixture	مزيج فقير بالوقود
Leaner Air Fuel Mixtures	خليط الهواء - الوقود أخف
Leased Lines	خطوط مُستأجرة
Least - Cost Structures	بنى أقل كلفة
Least - Weight	أقل وزن
Least - Weight Structures	بنى أقل وزناً
Least Significant Bit	بت أقل معنوية
LED Alphanumeric Displays	شاشات LED لعروض الحروف والأرقام
LED Displays	شاشات الدايدوبد الباعث للضوء
LED Numeric Display Module	وحدة عرض LED الرقمية
Leeches	علقات
Left Shift Register	مسجلات الإزاحة اليسارية
Legacy	ميراث
Legal Responsibility	مسؤولية قانونية
Leibniz Notation	ترميز ليينيتز
Length	طول
Lens	عدسة
Lens Couplers	مقرنات العدسات
Lentic	ساكن - راكد
Lentic Water System	نظام مائي راكد
Lenz's law	قانون لينز
Leprosy	جذام - برص
Lepton	ليبتون
Leptospira	ليبتوسبيرا - البريميات

Less On Chip Space	تحتل مساحة أقل من الرقاقة المباشرة
Less Powerful	أقل قوة
Lesser Developed Countries	دول أقل تطوراً
Leucine	ليوسين
Leukemia	لوكيميا - أبيضاض دم
Leukocytes	كريات الدم البيضاء
Level	مستوى
Lever	عتلة الرافعة - عتلة فصل
Lever Handle	مقبض العتلة
Lever Rule	قاعدة الرافعة
Leverage	ترفع - تدفع - تدعم - فعل رافعة
Leverage Ratio	نسبة الدين إلى رأس المال
Leveraged Buyout	شراء بالارتهان
Leveraged Transactions	عمليات استئانة بالارتهان
Levitation - Maglev	استرفاع - رفع (استرفاع مغنطيسي)
Lexan®	ليكسان: علامة تجارية لراتنج متعدد الكربونات
Liability Issues	قضايا متعلقة بالمسؤولية القانونية
Liberalization	تحرير
Libraries	مكتبات
Licensed Engineer	مهندس مجاز
Licensing	ترخيص
Lichen	أشنة
Lichens	لشنيات - حزاز/بهق حجر
LIDAR	ليدار
Life	عمر - حياة
Life - Cycle Cost	كلفة دورة الحياة
Life - Cycle Inventory	بيان مفصل (قائمة جرد) لدورة الحياة
Life - Cycle Stages - Automobile Diagram	مراحل دورة الحياة - مخطط عربة
Life Beyond Designs	تصاميم الامد الطويل
Life Cycle	دورة حياة
Life Cycle Analysis	تحليل دورة الحياة
Life Cycle Assessment	تقييم (تقدير) دورة الحياة (إل سي أي)
Life Cycle Inventory Results	نتائج بيانات فترة الحياة
Life Cycle Of Materials	دورة حياة المواد
Life Expectancy	توقعات الحياة

Life Science	علوم الحياة
Life Styles	أنماط الحياة
Lifeboat Ethics	أخلاقيات (آداب) زورق النجاة
Lifeline	خط العمر
Lifetime	زمن الحياة - العمر
Lift	رفع
Lift Coefficient	معامل الرفع
Lift Fan	رفع مروحي
Lift Force	قوة الرفع
Lift Stations	محطات حمل / رفع - محطات المصعد
Liftoff	إقلاع
Ligand	ربيطة
Ligands	مركبات معقدة أيونات - جزيئات أو ما شابه - ليغاندات
Light	ضوء
Light - Duty Assembly	وظائف التجميع الخفيفة
Light - Multiplier	مضاعفات للضوء
Light - To - Digital Convertor Circuitry	دارة ضوء - محول رقمي
Light Actinic	ضوء مناسب - طول موجة مناسبة لحدوث تفاعل
Light Based Manufacturing	عمليات تصنيع قائمة على الضوء
Light Bulbs	مصابيح ضوئية
Light Bulbs - Low - Energy	مصابيح ضوئية - بطاقة منخفضة
Light Cone	مخروط ضوئي
Light Duty	وظائف ضوئية
Light Duty Assembly	وظائف التجميع الخفيفة
Light Emitters	باعثات ضوء
Light Emitting Diode	صمام ثنائي باعث للضوء
Light Emitting Diode (Led) Packages	رزم الصمام الثنائي المرسل للضوء
Light Guide	موجه الضوء
Light Hole	ثقب ضوء
Light Load	حمل خفيف
Light Multiplier	مضاعف ضوئي
Light Pipes	أنابيب ضوئية
Light Polarization	استقطاب الضوء
Light Scattering	إستطارة الضوء

Light Source	مصدر ضوئي
Light Stabilizers	مثبتات ضوئية (مركبات تزيد الثباتية تجاه الضوء)
Light Water Reactor	مفاعل الماء الخفيف
Light Waves	موجات ضوئية
Lighthouse	فنار - منارة
Lighthouse Tube	أنابيب لايتهاوس
Lighting	إضاءة
Lightly Doped Drain	مصرف ذو إشابة مخففة
Lightning Strike Analysis	تحليل ضربة البرق
LIGHTRAY OFX Optical Fiber Circuit	دائرة الالياف البصرية LIGHTRAY OFX
Lightweight Composite	مادة مركبة خفيفة الوزن
Lignin	خشبين
Lignite	ليجنيت - نوع من الفحم الحجري
Lignum Vitae	أشجار أميركية مدارية ذات خشب ثقيل وقاس
Likelihood	أرجحية
Lime	كلس
Lime - Soda Ash Softening	تقليل رماد الصودا الكلسية
Lime Slurry	رائب الجير $[Ca(OH)_2]$ - مزيج سائل ثقيل القوام ناتج عن إذابة CaO بالماء
Lime Stabilization	ثبات الكلس
Lime Stabilization Of Sludge	ثبات الكلس في الحمأة
Limit	نهاية
Limit Switches	مفاتيح الحد
Limitationist Outlook	منظور/وجهة نظر المؤيدين لتطبيق القيود
Limitations	محدوديات - قيود تفرض على استخدام مادة ما بنسب تتجاوز حدوداً موضوعة مسبقاً
Limitations Of Conventional Treatment	محدوديات المعالجة التقليدية
Limited Authority Systems	أنظمة محدودة السيطرة
Limited Scan Array Radars	رادارات المصفوفة محددة المسح
Limited Sequence Machines	آلات تسلسل مُحدّد
Limited Shelf Lives	أعمار خزن محدودة
Limiter	محدّد
Limiter Stage	ضابط طور
Limiting Nutrient	مغذي محدد

Limiting Oxygen Index	قريئة الأوكسجين الحدية
Limiting Reactant	متفاعل محدد
Limits Of Integration	حدود التكامل
Limits To Failure	حدود الفشل
Limits To Growth	قيود على النمو (حدود النمو)
Limnetic Zone	نطاق المياه العذبة
Limnology	علم المياه العذبة
Limonite	ليمونيت
Lincomycin	لينكوميسين
Line	خط الوتر
Line - Focus	بؤرة (تركيز) خطية
Line Booster	خط التعزيز
Line Configuration	تشكيلة خط الاتصال
Line Cord	سلك تجهيز الجهاز بالحمل الكهربائي
Line Current	سعة حمل الخط
Line Defects	عيوب خطية
Line Drivers	سواقات خط
Line Filter	مرشح الخط الكهربائي
Line Of Position	خط موقعي
Line Shaft	عمود انتقال الحركة في آلة
Line Terminating Unit	وحدة قطع الخط
Line Thickness	سماكة الخط
Line To Line	خط إلى خط
Line Turnaround	قلب الخط
Line Type Modulators	مضمرات النوع الخطي
Line Voltage	توتر (فولتية) الخط
Line Width	عرض الخط
Linear	خطي
Linear - Regulated DC Supplies	مجهزات DC الخطية المنتظمة -
Linear Acceleration Forces	قوى تسريع خطية
Linear Amplifiers	مضخمات خطية
Linear Beam (O Type) Tubes	أنابيب شعاع خطي نوع O
Linear Circuits	دارات خطية
Linear Coefficient Of	عامل التمدد الخطي لـ
Linear Core	لب خطي

Linear Electron Concentration	تركيز الالكترون الخطي
Linear ICs	دارات متكاملة خطية
Linear Low Density Polyethylene Jacketing	غلاف خطي ذي الأثيلين المتعدد المنخفض الكثافة
Linear Modulation Of Light	تعديل خطي للضوء
Linear Momentum	زخم خطي
Linear Multiplexer	مضمم خطي
Linear Network	شبكة خطية
Linear Peptides	ببتيدات خطية
Linear Polimers	بوليميرات خطية
Linear Power Supplies	مغذيات قدرة خطية
Linear Regulated DC Supplies	مجهزات DC الخطية المنتظمة
Linear Regulated Power Supply	مجهز منتظم خطي
Linear Solenoids	سولينويدات خطية
Linear Strain - Displacement Relations	علاقات تشوه - انزياح (انتقال - انسحاب) خطية
Linear Stress - Strain Behavior	سلوك تشوه - إجهاد خطي
Linear Structure	بنية خطية
Linear Token Passing	باص التمرير الخطي للعلامة
Linear Token Passing Bus	ناقل البيانات ذو التمرير الخطي للإشارات الرمزية
Linear Token Passing High Speed	سرعة عالية للتمرير الخطي للعلامة
Linear Variable Differential Transformers	محولات التيار التفاضلية للتغيرات الخطية
Linearities	خطية
Lineplexers	مضممات الخط
Liner	بطانة
Lines Of Code	سطور من شيفرة البرمجة
Lines Of Maximum Solubility	خطوط الانحلاية (قابلية الانحلال والذوبان) الأعظمية
Linewidth	عرض خط
Lining Meterial	مادة مُبطنة
Link / Links	رابط / روابط
Linked Tab	جنيح الضبط المربوط
Links Microwave	روابط موجات ميكروية
Lipase	والليباز
Lipids	ليبيدات - دهون
Lipofection	حقن دهني
Lipolysis	تحلل دهني: تفكك الدهون بالحلمأة

Lipopeptides	بيبتيديات شحمية
Lipophilic	أليف للدهون
Lipopolysaccharides	عديديات السكر الدهنية
Liposome	ليبوزوم - جسيم دهني
Liposome	حويصلة نقل
Liposomes	ليبوزومات
Liquefaction	تميع - تمييع
Liquefied Natural Gas	غاز طبيعي مُمَيِّع
Liquid	سائل
Liquid - Crystal LC Cell	خليّة بلّورات سائلة LC
Liquid - Crystal Phase	طور بلورة سائلة
Liquid - Crystals Displays LCD	شاشات البلّورات السائلة LCD
Liquid - Penetrant Testing	اختبار السائل المتغلغل (المخترق)
Liquid - Phase Epitaxy	تناضد (إبييتاكسي) الطور السائل
Liquid / Molten State Of A Metal	حالة سائلة / منصهرة للمعدن
Liquid Biofuels	وقود بيولوجي (حيوي) سائل
Liquid Chrystal Display (LCD) Computer Monitors	شاشات البلور السائل الكمبيوترية
Liquid Cooled	سائل مُبرّد
Liquid Crystal Color Video Displays	شاشات البلور السائل للفيديو الملون
Liquid Crystal Displays	شاشات بلورات سائلة
Liquid Crystal Inspection	تفتيش - فحص - معاينة البلّورات السائلة
Liquid Crystal Polymers	بوليميرات بلورات سائلة
Liquid Crystals	بلورات سائلة
Liquid Dispensing Techniques	تقنيات تلقيم (تحصيص) السائل
Liquid Encapsulated Czochralski	طريقة تشزوجرالسكي للسائل المكبس / المعلب
Liquid Lasers	ليزرات سائلة
Liquid Metal Fast Breeder Reactor	مفاعل ولود (تكاثري) سريع (سريع التكاثر والتوالد) يعمل على المعادن السائلة (مثل الصوديوم السائل)
Liquid Metal Ion Source	مصدر أيونات معدن سائل
Liquid Nitrogen	أزوت (نتروجين) سائل
Liquid Phase Epitaxy	ترسيب تقيلي - الحالة السائلة
Liquid Vs - Liquid Crystals	سائل مقابل (إزاء) البلّورات السائلة
Liquidmetal	معدن سائل
Liquids	سوائل
Liquidus	خطّ السائل: منحني في مخطّط توازن الأطوار - لا تقع أعلاه إلاّ

	سوائل مستقرة
Literal Numbers	أرقام حرفية
Lithiation	ليثلة - تفاعل مع مركبات عضوية لليثيوم
Lithium	بطاريات الليثيوم
Lithium - Ion	أيون الليثيوم
Lithium – Solid Electrolyte	ليثيوم - يود كإلكتروليت صلب
Lithium – Sulfur Dioxide	ليثيوم - ثاني أكسيد الكبريت
Lithium Aluminum Silicate	سيليكات الألمنيوم والليثيوم
Lithium Carbon Monofluoride	ليثيوم - أحادي فلوريد الكربون
Lithium Copper Oxide	ليثيوم - أكسيد النحاس
Lithium Ion (Li - Ion) Cells	خلايا الليثيوم - أيون
Lithium Manganese Dioxide (Li/Mno ₂) Cells	خلايا الليثيوم - ثاني أكسيد المنغنيز
Lithium Niobate	ليثيوم النيوبايت
Lithium Niobate Linbo ₃	كليتيوم النيوبايت
Lithium Primary Cells	خلايا الليثيوم الأولية
Lithium Solid Electrolyte Iodine	خلايا الليثيوم - الكتروليت اليود الصلب
Lithium Sulfur Dioxide (Li/SO ₂) Cells	خلايا الليثيوم - ثاني أكسيد الكبريت
Lithium Thionyl Chloride	ليثيوم كلوريد الثايونيل
Lithographic	ليثوغرافي
Lithographs	طباعات حجرية
Lithography	ليثوغرافيا -
Lithosphere	الليثوسفير / غلاف صخري - اليابسة - القشرة الأرضية
Lithotrophic	جمادية التغذية
Lithotrophs	آكلات المعادن
Litigation	مقاضاة
Littoral Zone	نطاق ساحلي
Live Nut	صمولة نابضية
Livestock	ماشية - دواجن - دواب
Living Environment	بيئة حياتية (معيشية)
Living Polycondensation	بلمرة حية بالتكاثف (بلمرة بالتكاثف بنمو السلسلة)
Living Radical Polymerization	بلمرة بالجذور الحية
Load	حمل
Load - Deflection Behavior	سلوك الانحناء الحمل
Load - Extension Curve	منحني الحمل والامتداد

Load Conditions	شروط الحمل
Load Factor	عامل الحمل - عامل التحميل
Load Factors	معاملات حمولة الطائرة
Load Impedance	ممانعة حمل
Load Line	خط الحمل
Load Positioning Accuracy	دقة تموضع الحمل
Load Stability	استقرار الحمل
Loaded Spring	نابض تحميل
Loading	تحميل
Loadings	حمولات
Loam	تربة معالجة مكونة بشكل رئيسي من طين وطفالية
Loan	قرض
Lobe	فص
Local Action	فعل موضعي - تآكل موضعي
Local Area Networks	شبكات محلية وتليفونات
Local Cell Site	موقع الخلية المحلي
Local Deformations	تشوهات مكانية
Local Government Applications	تطبيقات السلطة المحلية
Local Government Applications For Optoelectronics	استخدامات السلطة المحلية للألكترونيات البصرية
Local Highway Patrol	خفر الطريق السريع المحلي
Local Level - North Slaved Axes	مستوى محلي - محاور خاضعة للشم
Local Light Injection And Detection System	منظومة حقن وكشف الضوء المحلي
Local Loop	حلقة محلية
Local Networks	شبكات محلية
Local North - East - Down Axes	محاور محلية شمالية - شرقية - وسفلية
Local Oscillator	مذبذب محلي
Local Readout	قراءة خرج محلية
Local Subscriber's Lap	حلقة المشترك المحلية
Localiser Coupling Loop	أنشطة إقتران محدد المكان (موجه الطائرة لمنتصف المدرج)
Localization Of	تحويل الى مواصفات محلية للمستخدم
Localizer Guidance System	منظومات التوجيه المحددة للمكان (LGS)
Location - Aware	إدراك حسب الموقع
Location Information	معلومات الموقع
Lock	قفل

Lock - In Amplifier	مضخم إحكام
Lock - In Problems And Solutions	مشاكل وحلول تثبيت الهدف
Lock Washer	فلكة إحكام
Locked - In	مجمّد
Lockon	قبض
Lodestones	أحجار المغنطيس
Loffe Physical Institute	معهد لفي الفيزيائي
Loft	شامخ
Log	مدونة (سجل) الحوادث
Log P	لوغاريتم معامل التجزئة
Log Periodic Antenna	هوائيات مرحلية لوغارتيمية
Log Periodic Dipole Arrays	مصفوفة مرحلية ثنائية القطب
Log Phase	طورُ النمو المطرد - اللوغاريتمي
Logarithmic	لوغارتيمية
Logarithmic Functions	دالات لوغارتيمية - توابع لوغارتيمية
Logarithmic Law	قانون لوغارتيمي
Logarithmic Probability Paper	ورق احتمالية لوغارتيمي: ورق خاص ستخدم لتحميل بيانات ذات قيم متباينة للغاية
Logarithms	لوغاريتمات
Logger	مسجل البيانات
Logging	تزمين / دخول
Logic	منطق
Logic Analyzers	محللات منطقية
Logic And Gate	بوابة ضم منطقية
Logic Arrays	مصفوفات منطقية
Logic Families	عائلات منطقية
Logic Gate	بوابة منطق
Logic High	منطق عالي
Logic Level	مستوى منطقي
Logic Level Square Wave	خِرج موجة مربعة ذا مستوى منطقي
Logic Level Voltages	فولتيات بمستوى منطقي
Logic Levels	مناسيب المنطق
Logic Low	منطق واطئ
Logic Sequence	تسلسل منطقي
Logic Signal Levels	مستويات إشارة المنطق

Logical Answer	جواب منطقي
Logistic Curve	منحنى التزويد - لوجستي - المنحنى النسبي
Logistic Growth	نمو التزويد - لوجستي - النمو النسبي
Logistic Map	خريطة التزويد - لوجستي - رسم نسبي
Logistics Curve	منحنى التنفيذ
Logo	علامة
Long - Distance Multinational Telephone Service Providers Company	شركات تجهيز خدمات الهاتف العالمية البعيدة
Long - Haul Network	شبكة الإرسال بعيد المدى
Long - Haul Transmission	نقل بعيد المدى
Long - Range Forces	قوى ذات مدى بعيد
Long - Range Navigation	ملاحة المدى الطويل
Long - Range Order	نظام ذو مدى كبير
Long - Term	مهلة بعيدة (مدة طويلة)
Long - Term Incentive Program	برنامج التحفيز طويل الأمد
Long Bed Bioreactors	مفاعلات حيوية ذات قعر طويل
Long Distance Multinational Telephone Service Providers Company	شركات تجهيز خدمات الهاتف العالمية البعيدة
Long Distance Networks	شبكات المسافة الطويلة
Long Division	قسمة طويلة
Long Hand Alternatives	بدائل المسافة البعيدة
Long Haul Networks	شبكات عنكبوتية لمسافة طويلة
Long Interspersed Nuclear Elements	عناصر نووية منتشرة طويلة
Long Multiplication	ضرب طويل
Long Period Pitch Motion	حركة الانحدار/التسلق طويلة الفترة
Long Wavelength	طول موجي طويل
Long Waves	أمواج (كهرومغناطيسية) طويلة
Long Wire Antenna Arrays	مصفوفات هوائي السلك الطويل
Longitude	خط الطول
Longitudinal	طولاني
Longitudinal - Optical	بصري طولاني
Longitudinal Acoustic Phonons	فونونات صوتية طولانية
Longitudinal Control And Response - Basic Aircraft	تجاوب و تحكم طولاني لطائرة عادية
Longitudinal Deformation	تشوه طولاني
Longitudinal Mode	نمط طولاني

Longitudinal Slot	شق طولي
Longitudinal Stability	استقرار طولي
Longitudinal Stiffness	قساوة طولية
Longitudinal Strain	تشوّه نسبي طولاني
Longitudinal Strength	قوة طولية
Longitudinal Unit Deformation	تشوّه الوحدة الطولاني
Longitudinal Vibration	اهتزازات طولية
Longwall Coal Mining	استخراج الفحم من مناجم طويلة الجدار
Look Ahead	تطلع/النظر إلى الأمام
Loop	حلقة البطء/التلاكؤ
Loop Antennas	هوائي أنشوطي/دائري
Loop Closure	غلق الحلقة
Loop Reactors	مفاعلات الدارة
Looped Or Grid System	نظام حلقي / شبكي
Loose	واسع
Loose Article	مقالة فضفاضة
Loose Cable Type	كبل النوع السائب
Loose Tube	أنبوب سائب
LORAN C	ملاحة المدى الطويل
Lorentz Force	قوة لورنتس
Lorentz Transformation	تحويل لورنتس
Lorentzian Function	دالة لورانتزية
Loss	ضياع في حلقة بطء
Loss - Of - Solvent Adhesives	لواصق فقدان المذيب
Loss Budget	ميزانية الفقد
Loss In Transmission	فقد في الانتقال
Loss Measurements	قياسات الفقد
Loss Measurements For Fiber Optic Systems	مقاييس الفقد لمنظومات الليف البصرية
Loss Of Coolant Accident	حادثة ضياع (تسرّب) المبرّد
Loss Tangent	ظلّ الضياع
Losses In Optical Fiber Systems	فقد في منظومات الليف البصري
Lotic	ذو علاقة بالمياه الجارية
Lotic Water System	نظام الماء الجاري
Loudspeaker	مكبر صوت
Low	منخفضة

Low - Angle Silicon Sheet	صفحة سيلكونية بزوايا منخفضة
Low - Cost	كافة قليلة
Low - Frequency Circuits	دارات الترددات المنخفضة
Low - Frequency Transformers	محولات الترددات الصغيرة
Low - Gain Systems	أنظمة الكسب القليل
Low - Head	رأس منخفض
Low - Inertia	قصور ذاتي
Low - Level Radiation	إشعاع ذو مستوى منخفض
Low - Loss Filament	فتيل الفقد القليل
Low - Noise Preamplifiers	مضخمات مسبقة منخفضة الضوضاء
Low - Pass Filter	مرشح (فلتر) إمرار منخفض - مرشح (إمرار) الترددات المنخفضة
Low - Power Laser	قوة ليزر منخفضة
Low - Power Radar	رادار منخفضة القدرة
Low - Power Rectifiers	مقومات قدرة واطئة
Low - Power Schottky TTL	أجهزة TTL شوتكي المنخفضة القدرة
Low - Pressure Plasma Spray	ترديد البلازما (البيخ بالبلازما) منخفض الضغط
Low - Speed Terminals	طرفيات ذات سرعة منخفضة
Low Attenuation	توهين واطيء
Low Chirp	سقسقة منخفضة
Low Cost Compact Digital Panel Meters	عدادات اللوحة الرقمية قليلة الكلفة
Low Emissive	ذات إصدار منخفض
Low Fatty Acids	أحماض دهنية منخفضة
Low Frequencies	ترددات منخفضة
Low Frequency Transformers	محولات الترددات الصغيرة
Low Gain Dipoles	ثنائية القطب قليلة الكسب
Low Inertia	قصور ذاتي قليل
Low Input Current (AC) High Impedance	تيار AC واطيء الدخل وعالي المعاوقة
Low Internal Resistance	مقاومة داخلية ضئيلة
Low Level Dry Circuit	دارة جافة واطئة المستوى
Low Level Radiation	أشعاع منخفض مستوى
Low Lift Pumps	مضخات رفع بسيط
Low Luminous Performance	أداء تألقي قليل
Low Lying Area	مناطق منخفضة عن سطح الارض

Low Noise	قليل الضوضاء
Low Noise Preamplifiers	مضخمات مسبقة منخفضة الضوضاء
Low Offset Drift	موازن واطئ
Low Pass	تمريراً بطيئاً
Low Pass Filter	مرشح التمرير البطيء
Low Power	استطاعة منخفضة
Low Power Laser	قوة ليزر منخفضة
Low Power Rectifiers	مقومات قدرة واطئة
Low Power Varactors	دايودات فراكتور ذات القدرة الضئيلة
Low Power Visible Light Laser Diode	دايود ليزري لضوء مرئي منخفض القدرة
Low Resistance Metal	معدن قليل المقاومة
Low RF leakage	تردد راديوي بتسريب أقل
Low Series - Resistance Values	قيم مقاومة تسلسلية منخفضة
Low Smoke Halogen Free	نسبة دخان منخفضة خالية من الهالوجن
Low Speed Terminals	طرفيات السرعة المنخفضة
Low Tail	ذيل أفقي منخفض
Low Technology	تكنولوجيا (تقانات) بسيطة
Low Temperature Coefficients	معاملات حرارية ضئيلة
Low Torque	عزم تدوير ضئيل
Low Voltage Cmos	جهاز CMOS المنخفض الفولتية
Lower - Lying	أقل تموضع
Lower Cost Terrestrial Links	روابط أرضية أقل كلفة
Lower Cost Terrestrial Links	روابط أرضية أقل كلفة
Lower Cut - Off Frequency	تواتر (تردد) القطع الأدنى
Lower Limit	حد أدنى
Lower Pitch Tone	نغمة الطبقة الواطئة
Lower Profile	أوطاً سيماء
Lower Response Curve	منحنى الاستجابة السفلي
Lowest Common Multiple	مضاعف مشترك بسيط/الأصغر
Lowest Unoccupied Molecular Orbital	مدار جزئي غير مشغول ادنى
Low-Grade Ores	خامات منخفضة المحتوى
LPG	غاز نفطي مسيل
L-R Network	شبكة
L-R Series Circuit	دائرة سلسلة L-R

Ls20Dv Led Source	LS20DV LED مصدر
Lubricants	مُرْلَقَات - مواد تشحيم وتزييت
Lubrication	تزييق - تشحيم وتزييت
Lubricity	تزييقية - قابلية تزييق
Lucent Technologies	تقنيات السطوع
Luciferase	لوسيفيراز
Lumber	خشب خام مُعدّ لتصنيع إضافي
Lumen	تجويف
Luminance	سُطوع - تَأَلِق
Luminance Gain	كسب تَأَلِقِي
Luminescence	تَأَلِق - تَأَلِقُ
Luminomeric	قياس لمعاني
Luminophores	مُتَأَلِقَات - حوامل ضوئية: مواد لها خاصية التَأَلِق (الضيائية)
Luminosity	سطوع
Luminous Efficiency	كفاءة الضيائية
Luminous Intensity	كثافة التَأَلِق
Luminous Performance	أداء تَأَلِقِي
Lumpy	متكتل
Luneberg Lenses	عدسات لونبرغ
Lurgi Gasifier	محوّل لورجي الغازي (جهاز يحوّل المادة الصلبة إلى غاز)
Luteining Hormone	هرمون اللوتين
Lymphatic	لمفية
Lymphoblastoma	ورم أرومي اللمفاوي
Lyophilized	مجفدة
Lyotropic	سوائل التبلور
Lyotropy	ليوتروبية: خاصية للبلورات السائلة التي يتغير سلوكها بتغير درجة الحرارة وتركيزها في المذيب
Lysate	سائل تفكك الخلية
Lyse	يحلل
Lysine	لايسين
Lysogenic	محلطي
Lysosome	جُسيم حَالّ (تفكيك)
Lystrone	كليسترون K
Lysozyme	ليزوزايم
M - Type Backward - Wave Oscillator	مذبذب موجة خلفية دائري من نوع M

M Derived Filter	مرشح مشتق M
M Type Backward Wave Oscillator	مذبذب موجة خلفية دائري من نوع M
Macek And Davis	ماكك ودايفس
Maceration	نقع - تعطين الكتان
Mach Number	رقم الماخ
Machinability	قابلية التشغيل
Machinability Rating	تصنيف قابلية التشغيل
Machine	مكنة
Machine - Drilled Borehole	ثقب حفر بمتقاب آلي
Machine Code Or Language	رمز الآلة أو لغة الآلة
Machine Control Systems	نظم التحكم بالماكينات
Machine Cutting	قطع بالآلات
Machine Instructions	توجيهات الآلة
Machine Language	لغة الآلة
Machine Materials	تتعيم المعاون
Machine Tools	أدوات الآلات
Machine Vision	آلة الرؤية
Machinery's Handbook	كتاب الآلات
Machines	آلات - الماكينات
Machining	تشغيل
Machining Of Composites	تشغيل المواد المركبة
Macintosh Operating System	نظام التشغيل MAC
Macor	ماكور: علامة تجارية لمادة من السيراميك الزجاجي القابل للتشغيل
Macro Bending Loss In Fibers	فقد بالإنحناء الكبير للألياف
Macro Functions	دالات ماكروية
Macrobend	التواء كبير
Macrocell Arrays	مصفوفات خلية ماكرو
Macrocells	خلايا ماكروية
Macrocomposites	مواد مركبة عيانية (جهرية)
Macrocycles	حلقات ضخمة
Macrocyclic	ماكرو دورية
Macrocyclic Lacton Ring	حلقة لاكتون ضخمة
Macrocyclic Lactone	لاكتون الحلقي الضخم
Macrodefect - Free	خالٍ من العيوب العيانية

Macrolactam Rings	حلقات لاكتام ضخمة / ماكروية
Macrolide	ماكرولايد
Macromechanical Behavior	تصرف ماكروميكانيكي
Macromechanical Systems	نظم ميكانيكية عيانية/جهرية
Macromechanics	مايكروميكانيك
Macromolecular Cells	خلايا جزيئية كبرى
Macronutrients	مغذيات كبيرة
Macrophages	خلايا بلعمية
Macropores	مسامات كبيرة
Macroscopic	جسيم/ جهري
Macroscopic / Monolithic	جسيم/ جهري
Macrotetrolide	ماكروتيترولايد
Mafic	مافي
Magazine Style Changers	حاوية القناد التقليدية
Magic Bullet	طلقة سحرية
Maglev - Magnetic Levitation	سباحة مغناطيسية في الهواء
Maglev (Magnetic - Levitation) Train	قطار رفع مغناطيسي (استرفاع): قطار الوسادة الهوائية
Magma	صهارة/حمم بركانية - ماغما
Magnamite Graphite Prepreg	صفائح إيبوكسي مقواة بألياف غرافيت مُشبعة مسبقاً
Magnaride	معلق دقائق حديد في سائل تقليدي لامتناص الصدمة
Magnesium	مغنزيوم
Magnesium - Titanate	تيتنايت المغنزيوم
Magnesium Matrix Composites	مواد مركبة ذات مادة رابطة من المغنزيوم
Magnet	قضيب مغناطيسي
Magnet Wire	أسلاك المغنطيس
Magnetic	مغناطيسي
Magnetic - Levitation Maglev Train	قطار الوسادة الهوائية بالرفع المغناطيسي
Magnetic - Levitation Train	قطار الوسادة الهوائية (بالرفع المغناطيسي)
Magnetic Beads	خرزات مغناطيسية
Magnetic Bias	تحيز مغناطيسي
Magnetic Coercivity	شدة حقل إزالة المغنطة - شدة الحقل القسري
Magnetic Confinement	احتواء مغناطيسي - احتباس مغناطيسي - حصر مغناطيسي
Magnetic Deviation	زيغ/انحراف مغناطيسي
Magnetic Dip Angle	زاوية الغطس المغناطيسي
Magnetic Disk Cartridge Backup	سواقات إسناد علبة قناد قرص مغناطيس

Drives	
Magnetic Domains	نطاقات مغنطيسية
Magnetic Field	حقل مغنطيسي
Magnetic Field Sensors	مجسات الحقل المغنطيسي
Magnetic Field Strength Meter	مقياس قوة الحقل المغنطيسي
Magnetic Flux Density	كثافة التدفق المغنطيسي
Magnetic Force	قوة مغنطيسية
Magnetic Force Microscopy	فحص بمجهر القوة المغنطيسية
Magnetic Helical Coil	وشية حلزونية مغنطيسية
Magnetic Hydraulic Circuit Protectors	حاميات مغنطيسية هيدروليكية للدائرة
Magnetic Induction	تحريض مغنطيسي
Magnetic Materials	مواد مغنطيسية
Magnetic Modulators	مضمرات مغنطيسية
Magnetic Moment	عزم مغنطيسي/العزم المغنطيسية
Magnetic Particle	دقيقة مغنطيسية - جسيم مغنطيسي
Magnetic Permeability	نفاذية مغنطيسية
Magnetic Platter	سدر مغنطيسي
Magnetic Properties	خصائص مغنطيسية
Magnetic Recoding Media	اوساط تسجيل مغنطيسية
Magnetic Resonance Force Microscopy	تصوير بالمجهر ذي قوة التجاوب المغنطيسي
Magnetic Resonance Imaging	تصوير بالتجاوب المغنطيسي
Magnetic Tape Recorder Mechanism	آلية مسجلة الكاسيت الممغنط
Magnetic Tape Recorders	مسجلات الكاسيت الممغنط
Magnetic Variation	تباين مغنطيسي
Magnetic Vector	متجه مغنطيسي
Magnetically Biased Polarized Relays	مرحلات مستقطبة و محيزة مغنطيسياً
Magnetism	مغنطيسية
Magnetizing Force	قوة ممغنطة
Magneto - Optical And Phase - Change Disk Drives	سواقات أقراص تغير الحالة والأقراص البصرية المغنطيسية
Magneto Optical Recording	تسجيل بصري مغنطيسي
Magnetoconductance	موصلية مغنطيسية
Magnetoconstrictive	تقبض مغنطيسي
Magnetoconstrictive Transducer	محول طاقة مغنطيسي التقبض
Magnetodynamics	ديناميك مغنطيسي

Magnetohydrodynamics	ديناميك مائي مغنطيسي
Magnetomotive	مغنطيسية حركية
Magneto-resistance	مقاومة مغنطيسية
Magneto-resistive	مقاوم مغنطيسي
Magneto-resistive Random Access Memory	ذاكرة الوصول العشوائي المقاوم المغنطيسي
Magneto-resistors	مقاومات المغنطة
Magnetorheological	مغنطيسي ريولوجي إم آر
Magnetostatic	مغنطيسي سكوني
Magnetostriction	تخضّر مغنطيسي
Magnetostrictive	تقبض مغنطيسي
Magnetostrictive Actuator	مُشغّل/مُفعل ذو أبعاد متغيّرة بتغيّر مغنطته
Magnetostrictive Transducer	محول طاقة مغنطيسي التقبص
Magnetron	مغنيترون
Magnetron Modulators	مضمنات المغنترون
Magnetron Oscillator	مذبذب مغنيتروني
Magnetron Pulsing Circuit	دارات نبضية مغنيترونية
Magnetron Sputter Deposited	ترسيب رشاشة مغنيتروني
Magnitude	حجم - كمية
Main Aircraft Battery	بطارية رئيسية في طائرة
Main Memory	ذاكرة رئيسية
Main Principles	مبادئ أساسية
Main Sequence	تسلسل رئيس - متتالية رئيسية
Mainframe Computers	كمبيوترات أولية
Mainframes	أجهزة الكمبيوتر الكبيرة
Maintain	يصون
Maintainability	قابلية الصيانة
Maintenance	صيانة
Maintenance And Cleaning	صيانة و تنظيف
Maintenance Documentation	وثائق الصيانة
Maintenance Licence	ترخيص (رخصة) صيانة الطائرات
Maintenance Log	سجل صيانة الطائرة
Major Categories	فئات رئيسية
Major Diagnostic Points	أوضاع تشخيصية رئيسية
Major Flat	مسطح رئيس
Major Histocompatibility Complex	جزيئات معقدة التوافق النسيجي الأساسية

Major Lobe	فص رئيس
Major Poisson's Ratio	نسبة بواسون الرئيسية/الأساسية
Major Resources Holders	مالكو الموارد الكبرى
Major Segment	قطعة أكبر
Majority Carriers	حاملات الأغلبية
Majors	شركات عظمى
Make And Break	وصل و قطع
Making Processes	عمليات صنع الزجاج
Male Part	جزء فحل
Maleic Acid	حمض المالك
Malfunction	فُصُور - خَلَلٌ في آلة / نظام تشغيل
Malleability	طَرُوقية - قابلية تطريق و تشكيل
Malleable	مطاوع
Malo - Lactic Fermentation	تخمير المالو - لاكتيك
Malonyl - Coa	مالونيل - كو A
Malt	ملت: شعير مثبت في ماء لصنع كحول
MALTAB algorithms	أنظمة مالتاب للحلول الحسابية
Malting	تنبيت
Maltogenic	مولد للمالتوز
Maltotriose	مالتوترايوز
Malware	برمجيات خبيثة
Manage By Walking Around	إدارة بتجول
Management	إدارة
Management - Operation - And Maintenance Program	برنامج الإدارة والتشغيل والصيانة
Management By Objectives	إدارة بأهداف
Management Station Light	ضوء محطة الإدارة
Manchester Bi - Phase Encoding	ترميز مانشستر الثنائي المراحل
Manchester Code	مانشستر كود
Mandrel	شياق - نياط
Maneuverability	مناوراتية
Manganese	منغنيز
Manganese Analysis	تحليل المنغنيز
Manganese Dioxide	ثاني أكسيد المنغنيز
Manganese Doped Zinc Sulfide	كبريتيد الزنك المنشط بالمنغنيز
Manganese Greensand	رمل أخضر منغنيزي

Manhattan Project	مشروع مانهاتن
Manholes	منهولات - فتحات المجاري: فتحات ذات أغطية تتوزع في الشوارع بتباعدات محددة تمكن من الوصول إلى المجاري
Manipulation	تلاعب
Manipulator	مُدير
Manipulator's Actuators	مُشغلات المدير
Manipulator's Control Valves	صمامات السيطرة للمدير
Manned Airplane	طائرة مأهولة
Manning Equation	معادلة ماننغ: معادلة تجريبية وضعت من قبل الفرنسي غ/كلر 1867 وطورها الألماني ماننغ 1890 لحساب الانسياب في قناة مفتوحة / على سطح حر بتأثير الجاذبية
Manoeuvre Command Control	تحكم بأمر المناورة
Manometer	جهاز قياس ضغط الغازات - مقياس ضغط - مانومتر
Mantle	وشاح - طبقة الحجاب - طبقات الأرض - ستار - غطاء - غلاف
Manual	دليل
Manual Sampling	اعتيان يدوي
Manual Switch	مفتاح يدوي
Manually Operated Manipulator	مُدير تشغيل يدوي
Manufactured	مُصنَّع
Manufactured Fibers	ألياف مُصنَّعة
Manufactured Gas Plants	منشآت الغاز المصنع
Manufacturers	مُصنَّعون
Manufacturing	تصنيع
Manufacturing Companies	شركات تصنيع
Manufacturing Engineering	هندسة التصنيع
Manufacturing Processes	سيرورة التصنيع
Manufacturing Techniques	تقنيات التصنيع
Manufacturing Tolerance	تفاوت مسموح به ميكانيكياً أثناء التصنيع
Manure	روث - سماد: مواد عضوية تتكون من براز وبول الحيوانات الداجنة وتستخدم لتسميد الأرض
Many - Body	جسم متعدد
Many - Electron System	نظام متعدد الالكترونات
Many - Valley Semiconductors	أنصاف النواقل المتعددة الوديان
Map Displays	شاشات الخرائط

Maple	قيقب: أحد أنواع أشجار أمريكا الشمالية يزرع لتزيين المروج والحدائق والشوارع
Maraging Steels	فولاذ مَرَّاجي: نوع من الفولاذ المارتنسييني قاسٍ وقوي - يحتوي على كربون بنسبة قليلة وعلى نيكيل بنسبة حوالي 25%
Marconi	ماركوني
Marconi Antenna	هوائي ماركوني
Margin	هامش
Marine Discharge	تصريف بحري
Marine Electronic Technology	تكنولوجيا الالكترونيات البحرية
Marine Electronics	صناعة الالكترونيات البحريّة
Marker Beacons	منارات دالة - أجهزة بيكون لتحديد موقع محطة/محطات
Market	سوق
Market Defects	عيوب/خلل السوق
Market Mechanism	آلية السوق
Market Needs	حاجات السوق
Marketing Requirements Specification	مواصفات متطلبات التسويق
Marra's Adhesive - Joint Model - Diagram	نموذج الوصلة اللاصقة لمارزا - مخطّط
Martempering / Marquenching	إسقاء محرّف: معالجة حراريّة يتحوّل فيها الاوستينيت إلى مارتنسييت في الوقت نفسه في جميع أرجاء المنتج المعدني
Martensite	مارتنسييت: مركّب قاسٍ يمثّل المكوّن الأساسي للفولاذ المقسّى (المبرّد سريعاً)
Martensite Reaction	تفاعل مارتنسييني
Martensitic Stainless Steels	فولاذ مارتنسييني مقاوم للصدأ
Maser	ميزر
Maser Microwave Amplification By Stimulated Emission Of Radiation	مازر تضخيم الأمواج المكروية بواسطة الإصدار المحثوث للإشعاع
Mash	مورومي - هريس
Mask	قناع
Mask And Etch Process	سيرورة البصمة والنقش
Mask Patterns	أنماط البصمة
Mask Preparation	تحضير البصمة
Masking	حجب - تبصيم
Masking Forms	أشكال التقنيع
Masking Operation	عمليات البصم

Masking Treatment	معالجة تقنيّة
Masonry Mortar	مونة البناء
Mass	كتلة
Mass - Energy	كتلة - طاقة
Mass - Termination Insulation - Displacement Connectors	وصلات الإنهاء الكتلي وإزاحة العزل
Mass - Weight Relationship	علاقة بين الكتلة و الوزن
Mass Balance	توازن الكتلة
Mass Balance Equations	معادلات توازن الكتلة
Mass Balance Equations Of The Bioreactor	معادلات موازنة الكتلة للمفاعل الحيوي
Mass Concentration	تركيز كتلي
Mass Density	كتلة/ حجم - كثافة
Mass Diffusion	انتثار الكتلة
Mass Flow Rate	معدّل تدفق الكتلة
Mass Flow Rate Of Constituent A	معدّل تدفق كتلة المكوّن A
Mass Fraction	نسبة كتلية
Mass Fraction Of Component A	نسبة كتلية للمكوّن A
Mass Number Of An Atom	عدد الكتلة لذرة
Mass Number Of The Nucleus	عدد الكتلة للنواة
Mass Of Constituent A	كتلة المكوّن A
Mass Percentage=w/w	نسبة مئوية كتلية
Mass Production	إنتاج كمي
Mass Storage Controller	مسيطر التخزين المكثف
Mass Storage Devices	أجهزة خزن ثانوية كتلية
Mass Termination Insulation Displacement	وصلات الإنهاء الكتلي وإزاحة العزل
Mass Transfer	نقل كتلي
Mass Transfer Effects	تأثيرات انتقال الكتلة
Mass Weight Density Comparisons	مقارنات الكثافة والوزن والكتلة
Masseter Muscle	عضلة ماضغة
Mast Cells	خلايا بدينة
Mastax	بلعوم الدولبيات
Master Control Station	محطة تحكّم رئيسيّة
Master Disk	قرص رئيسي
Master Drawing	مخطط رئيس / الرسمة الأصلية
Master Mask	بصمة أساس

Master Meters	عدادات رئيسة
Mastercurve	منحنى رئيسي
Mastigophora	ماستيغوفورا
Masts	سواربي
Mat	كامدة - حصيرة مخمّدة
Matched Impedance	معاوقة موائمة
Matched Metal - Die Molding	قولية باستخدام قالب سكي معدني مطابق - موائم
Matching	توافق
Matching Sockets	أباريز مقارنة
Material	مادة هندسية
Material Dispersion	تشتت المادة
Material Scattering	استطارة المادة
Material Selection Microscopes	مجاهر اختيار المواد
Material Unaccounted For	مادّة لم يتم أخذها بعين الاعتبار
Materials Balance	توازن المادة
Materials By Design	مواد بواسطة التصميم
Materials Cycle	دورة المواد
Materials Engineering	هندسة المواد
Materials Processing	معالجة المواد
Materials Research	أبحاث المواد
Materials Science	علم المواد
Materials Science And Engineering	علم وهندسة المواد
Materials Science And Technology	علم وتقانة المواد
Materials Selection	اختيار المواد
Materials Selection Factors	عوامل اختيار المعادن
Materials Solutions Case Histories	تواريخ حالات حلول المواد
Materials Stuff	خامات المواد
Materials System	منظومة المواد
Materials Testing	اختبار المواد
Materials Testing Standards	معايير اختبار المواد
Materials Utilization Factor	عوامل الاستفادة للمواد
Mathematical Identities	مطابقات رياضية
Mathematical Model	نموذج رياضي
Mathematical Model For Wastewater Aeration	نموذج رياضي لتهوية مياه الصرف
Mathematics	رياضيات

Mathieu Equation With Damping	معادلة ماثيو مع التخميد
Mating Contacts	نقاط التلامس
Matlab	ماتلاب
Matrix	مادة رابطة
Matrix Circuit	دائرة مصفوفة
Matrix Composites	مواد مركبة ذات مادة رابطة من سبائك فائقة
Matrix Growth	نمو المادة الرابطة
Matrix Material	مادة رابطة/حاضنة
Matrix Resin	راتنج المادة الرابطة
Matrix Selection Factors	عوامل اختيار المتركس
Matrix Structure	هيكلية مصفوفية
Matrix-Material	مصفوفة-المواد
Mats	كامدات - مكمدات
Matter	مادة
Maturation	نضوج
Maturation Ponds	برك إنضاج: برك تجمع فيها الحمأة لتتحلل تدريجياً
Mature	نضوج
Mature Pond	بركة تامة النمو
Maxi - Prep	بالتحضير الأقصى
Maxima And Minima Of Functions Of A Single Variable	دالات المتغيرات القصوى و الصغرى
Maximization	تعظيم
Maximum Average Month	أقصى متوسط شهري
Maximum Contaminant Levels	مستويات قصوى للملوث
Maximum Day	يوم أقصى
Maximum Geometric Mean Concentration Test	اختبار متوسط التركيز الحجمي الأقصى
Maximum Hourly Flow	انسياب ساعي أعظمي
Maximum Likelihood	احتمال الحد الأعظمي - الأرجحية العظمي
Maximum Line Of Solubility	خط الانحلال الأعظمي
Maximum Operating Temperatures - Resins	درجات حرارة العمل الأعظمية (راتنجات)
Maximum Pickup	أقصى التقاط
Maximum Power	قدرة كهربائية قصوى
Maximum Power Point	نقطة القدرة القصوى
Maximum Reservoir Contact Approach	نهج الاتصال الأقصى بالاحتياطي
Maximum Reverse Voltage	فولتية عكسية/معاكسة عظمي - توتر عكسي/معاكس أعظم

Maximum Strain Criterion	أعلى خاصية اجهاد
Maximum Stress Criterion	أعلى خاصية شد
Maximum Sustainable Yield	منتوج أقصى مستدام
Maximum Total Daily	اقصى طلب اجمالي يومي
Maxi-Prep	تحضير أقصى
Maxwell - Wien Bridge	قنطرة ماكسويل وبين
Maxwell Ampere Law	قانون ماكسويل - أمبير
Maxwell Boltzmann Distribution	توزيع ماكسويل - بولتزمان
Maxwell Bridge	قنطرة ماكسويل
Maxwell's equations	معادلات ماكسويل
Maxwellian Distribution	توزيع ماكسويل
May Equation	معادلة ماي
Mccabe Cyclomatic	مقياس ماكاب لدرجة تعقد البرنامج
McCabe Cyclomatic Complexity	مقياس مكاب لدرجة تعقد النظام
McCormick Act	مرسوم/تشريعماكورميك
MDF - Main Distributed Frame	إطار التوزيع الرئيس
Mean	وسطي - متوسط - معتدل
Mean - Time - Between - Failures	زمن وسطي بين حالات فشل
Mean - Time - To - Failure	زمن وسطي إلى حالة فشل
Mean - Time - To - Repair	زمن وسطي إلى حالة إصلاح
Mean Aerodynamic Chord	متوسط الوتر الديناميكي الهوائي
Mean Annual Temperature	متوسط سنوي لدرجة الحرارة
Mean Arterial Pressure	ضغط شرياني وسطي
Mean Free Path	مسار حرّ وسطيّ
Mean Value - Depends On System	قيمة وسطي - يعتمد البعد على المنظومة
Measles	حصبة
Measure	مقياس
Measure Compliance	قياس الامتثال
Measured Air Temperature	حرارة الهواء المقيسة
Measured Air Temperature - Mach Number	حرارة الهواء المقاسة وعلاقتها بالماخ
Measurement	قياس الرطوبة
Measurement Equipment	معدات القياس
Measurement Matrix In Kalman Filtering	مصفوفة القياس في ترشيح كالمان
Measurement of	قياس

Measurement of Stiffness	قياس القساوة - الجساءة
Measurement of Strength	مقياس القوة
Measuring Chamber	حجرة قياس: حيز من آلة أو أداة قياس ذات حجم محدد يتم فيها حساب خصيصة محددة
Mechanic	ميكانيكي (إسم) - عامل ميكانيكي
Mechanical	ميكانيكية
Mechanical Actuators	مشغلات ميكانيكية
Mechanical Axis	محور ميكانيكي
Mechanical Behavior	تصرف/سلوك ميكانيكي
Mechanical Behavior Of Composite Materials	سلوك ميكانيكي للمواد المركبة
Mechanical Buffing	تلميع ميكانيكي
Mechanical Calculator	آلات حاسبة ميكانيكية
Mechanical Coupling	قرن ميكانيكي
Mechanical Energy	طاقة ميكانيكية
Mechanical Grinding	تنعيم ميكانيكي
Mechanical Interlock	تشابك ميكانيكي
Mechanical Linkages	مجموعة من الروابط الميكانيكية
Mechanical Properties	خواص ميكانيكية
Mechanical Resonators	مرنانات ميكانيكية
Mechanical Sensors	مجسات ميكانيكية
Mechanical Splice	جدل ميكانيكي - وصل ميكانيكي
Mechanical Step Sequencer	متسلسل تدرجي ميكانيكي
Mechanical Waves	أمواج ميكانيكية
Mechanics	آلية
Mechanics Of Materials	آلية المواد
Mechanics Of Materials Approach	مقاربة ميكانيك المواد
Mechanics Of Materials Approach To Micromechanics	مقاربة ميكانيك المواد للميكانيك المجهرى (الدقيق)
Mechanism / Mechanisms	آلية / آليات
Mechanisms In Semiconductors	آلية في أشباه الموصلات
Mechanistic Relationships	علاقات ميكانيكية
Mechatronics	علم الميكاترونكس: علم هندسي يجمع بين الإلكترونيات والميكانيك
Media	إعلام
Media Scaling Issues	مخارج تحجيم الاوساط

Median	وسيط
Medical Devices	تجهيزات طبية
Medical Uses	استخدام طبي
Medicine	طب
Medium - Term	مهلة متوسطة - مدة متوسطة
Medium Scale Integration	تكامل المستوى الواسطي
Medium Waves	أمواج متوسطة طول
Mega	ميغا (مليون)
Megabytes	ميغابايت
Meiosis	انقسام منصف
Meiotic Crossing Over	تصالب في الانقسام المنصف
Meissner Effect	أثر مايسنر
Melanoma	ميلانوم - ورم قناميني
Melle-Biont	عملية Melle-Biont
Melt	صُهارة
Melt - Flow	تدفق المصهور
Melt - Phase Polymerization	بلمرة الطور المنصهر
Melt Bending Crosslinking	تشبيك أثناء مزج الصهارة
Melt Blending	مزج بالصهر
Melt Condensation	تكاثف الصهارة
Melt Mixing	خلط انصهاري
Melt Polycondensation	بلمرة بالتكاثف للصهارة
Melt Processing - Ceramic	معالجة بالصهر - سيراميك
Melt Spinning	تدويم منصهر
Melt Stabilizers	مثبتات الصهارة
Melt Strength	مقاومة الصهارة : القيمة العظمى للشد الذي يمكن أن يُطبق على الصهارة بدون أن تنقطع الصهارة اللزجة او تتمزق.
Meltdown	انصهار و تلاشي
Melting Point	درجة الانصهار - نقطة الانصهار
Melting Temperature	درجة حرارة الانصهار
Memberane Applications	مزايج لتطبيقات الأغشية
Membrane	غشاء: طبقة رقيقة تمثل الحدود الخارجية لخلية حية - او حدود حجيرة خلوية داخلية
Membrane - Bound Proteases	بروتياز مرتبطة بغشاء
Membrane Bound Enzymes	أنزيمات مرتبطة بالغشاء

Membrane Electrode Assembly	تجميع المسرى الكهربائي الغشائي
Membrane Filters	مرشحات غشائية
Membrane Filtration	ترشيح غشائي
Membrane Process	عملية الغشاء
Membrane Technology	تقانة الغشاء
Memory	ذاكرة
Memory - Addressing	معالجة الذاكرة
Memory Bandwidth	عرض نطاق الذاكرة
Memory Cells	خلايا الذاكرة
Memory Controller	مسيطر الذاكرة
Memory Devices	تجهيزات الذاكر
Memory Management Unit	وحدة إدارة الذاكرة
Memory Module	وحدة/موديول الذاكرة
MENA	منطقة شمال أفريقيا والشرق الاوسط
Meningitis	التهاب السحايا
Meniscus	سطح هلالى للسائل
Meocene	ميوسين
MEOR	استخراج مكثف للنفط ميكروبياً
Mer And Mers	مير وميرات: مجموعة الذرات المُشكَّلة للوحدة التكرارية في سلسلة البوليمير
Mercaptan	مركابتان
Mercury Arc Lamp	مصباح قوسي زئبقي
Mercury Barometer	بارومتر زئبقي - مقياس ضغط جوي زئبقي
Mercury Doped Germanium	مادة الجرمانيوم المعالج بالزئبق
Mercury Thermometer	مقياس درجة حرارة (ترمومتر) زئبقي
Mercury Wetted Reed Relays	مُرحلات القصبية ذات التغطية بالزئبق
Mercury Wetted Reed Switch Capsule	كبسولة قصبية مُغشاة بالزئبق
Mercury Wetted Reed Switches	مفاتيح القصبية المُغشاة بالزئبق
Merger	اندماج
Meridian	خط الزوال
Meridian Convergency	تلاقي في خط الزوال
Meridian Convergency Term	حد تقارب خط الزوال
Meristem	نسيج إنشائي - مرستيمي مولد
Merit	جدارة
Merit Function	دالة الاستحقاق - دالة ميرت - دالة الجدارة

Mesenchymal	خلايا جذعية لُحمية متوسطة
Mesh	شبكة
Mesh Grid	شبكة منقوشة
Meso Scopic Systems	نظم ميزوسكوبية
Mesogenic Units	وحدات ميزو: وحدات مولدة للطور الوسطي (بلورات سائلة)
Mesomeric Effect	مفعول ميزوميري - مفعول طنيني
Meson	ميزون - جسيم الكتروني
Mesophase	طور وسطي (ميزو)
Mesophile	أليف للحرارة المعتدلة
Mesophilic	جراثيم محبة للحرارة معتدلة
Mesoscopic	مدى متوسط - مقياس متوسطي
Mesoscopic Device	أداة ميزوسكوبية (صغيرة)
Mesoscopic Systems	نظم ميزوسكوبية
Mesoscopic Transport Regime	نظام نقل ميزوسكوبية
Mesosome	ميزوسوم
Mesosphere	جو أوسط بعيد - ميزوسفير
Mesotrophic	معتدل التغذية
Mesozoic	دهر وسيط
Message	رسالة
Message Paths Coverage	تغطية مسارات الرسالة
Messenger RNA	حمض نووي ريبوي المرسل
Meta - Lax	إجرائية الميتالاكس: إجرائية لإزالة الإجهاد الحراري
Metabolic	أيضية
Metabolic Acidosis	حُماض استقلابي
Metabolic Control	ضبط أيضي
Metabolic Engineering	والهندسة الأيضية
Metabolic Flux	تدفق أيضي
Metabolic Pathways	مسارات إستقلابية
Metabolic Transformations	تحولات إستقلابية
Metabolies	مستقلبات
Metabolism	إستقلاب - أيض: تفاعلات كيميائية تحدث في كافة الخلايا الحية لتأمين طاقة لعمليات حيوية - وتركيب مواد جديدة
Metabolome	مستقلبات في الحي - ميتابولوم
Metacenter	مركز الطفو
Metal	معدن

Metal - Clad Ridge Waveguide - Laser	دليل موجي مقوى بغطاء معدني
Metal - Coated Particulates	حبيبات /جسيمات مُغطاة بالمعدن
Metal - Fiber Composite Fabrication	صنع المواد المركبة الليفيّة المعدنية
Metal - Field Effect Transistor - Oxide - Semiconductor Pet	ترانزستور ذو أثر حقلي معدن - أكسيد - نصف ناقل
Metal - Film Resistors	مقاومات الغشاء المعدني
Metal - Matrix Composites	مواد مركبة ذات رابط معدني
Metal - Organic Chemical Vapor	بخار العنصر العضوي الكيميائي
Metal - Oxide Semiconductor Transistors	ترانزستورات معدن أكسيد نصف موصل
Metal Alloy Cores	قلوب خلائط السيليسيوم المعدنية
Metal Alloys	خلائط معدنية
Metal Cases	علب معدنية
Metal Clad Ridge Waveguide	موجة لموجة السلسلة ذات البطانة المعدنية
Metal Complexes	معقدات معدنية
Metal Contact	تلامس معدني
Metal Eyelets	عينات معدنية
Metal Field Effect Transistors	ترانزستور تأثير المجال المعدني شبه الموصل
Metal Film Resistors	مقاومات الغشاء المعدني
Metal Finishing	استخلاص المعادن: الحصول على المعادن بدرجات نقاء عالية عبر عمليات تعدينية مختلفة
Metal Foams	رغوات (زيد) معدنية
Metal Gate	بوابة معدنية
Metal Gate CMOS	جهاز CMOS ذو البوابة المعدنية
Metal Hub	قرب معدني
Metal Layer Deposition	ترسيب الطبقة المعدنية
Metal Matrix Composite	مادة مركبة ذات مادة رابطة معدنية
Metal Matrix Materials	مواد مصفوفة معدنية
Metal Organic Chemical Vapor Deposition	ترسيب البخار الكيميائي للمعدن العضوي
Metal Organic Vapour Phase Epitaxy	مرحلة نمو لبخار معدني عضوي
Metal Oxide	أكسيد المعدن
Metal Oxide Resistors	مقاومات اكسيدية معدنية
Metal Oxide Semiconductor	نصف موصل أكسيد المعدن
Metal Oxide Varistor	مقاوم أكسيد المعدن
Metal Powders	مساحيق معدنية
Metal Screening	شاشة معدنية

Metal Semi Conductor Photodiodes	صمامات ثنائية ضوئية لشبه الموصل المعدني
Metal Sheathing	غمد معدني
Metal Single Layered Tools	أدوات معدنية أحادية الطبقة
Metal To Metal Interface	وجه داخلي معدن - إلى - معدن
Metal Versus Composites	معدن مقابل (إزاء) مواد مركبة
Metal/Metals	معدن/معادن
Metalimnion	متاليمنيون
Metalized Contact Pad	رفيدة معدنية لأمسة
Metalized Plastic Film	غشاء بلاستيكي ممعدن
Metalized Rubber Domes	قنب من مطاط معدني
Metallic	معدني
Metallic Armor For Ducted Cable	درع معدني لكبل انبوبي
Metallic Armour	تدريع معدني
Metallic Bond	رابطة فلزية
Metallic Bonding - Electron Swarming	ارتباط معدني - احتشاد إلكتروني
Metallic Conduction	نقل معدني
Metallic Crystalline Solid	جسم صلب بلوري معدني
Metallic Island	جزيرة معدنية
Metallics	مواد معدنية
Metallization	معدنة
Metallizing	تأبيس / طلاء بطبقة معدنية
Metallograph	مجهر تصوير بنية المعدن الصغيرة
Metallography	فحص مجهري لبنية المعدن
Metalloid=Semimetal	شبه معدن
Metalloids	أشباه الفلزات
Metalloids Semimetals	أشباه المعادن أنصاف المعادن
Metallurgical Bond	رابطة تعدينية
Metallurgical Grade Silicon	سليكون صنف "معدني"
Metallurgical Properties	خواص تعدينية
Metallurgists	مختصون بالتعدين
Metallurgy	تعدين - علم المعادن
Metal-Oxide-Semiconductor FET	معدن - اوكسيد - نصف ناقل ترازستور ذو أثر حقلي
Metals	فلزات
Metals Handbook	كتاب (دليل) المعادن
Metal-Semiconductor FET	معدن - نصف ناقل ترازستور ذو أثر حقلي

Metamaterial	مواد استثنائية الخصائص (فائقة)
Metamorphic	استحالي
Metamorphic Rocks	صخور متحولة
Metaphase	طورالتقابل في الانقسام الخلوي الخيطي
Metaphors	استعارات - جُسيمات مُتقابلة
Metastable	ذو استقرار قلق: حالة لا توازن قد تستمرّ فترةً طويلة
Metathesis	اصطناع بمناقلة
Metatrophic Lakes	بحيرات ذات تغذية متحولة
Meteor	شهاب
Meteorite	حجر نيزكي
Meteorology	علم الأرصاد الجوية
Meter	مقياس متر
Meter Movement	حركة العداد
Meterological Effect	تأثير المناخ
Metglas	زجاج معدني: خليطة معدنية زجاجية
Methacrylic Resins	راتنجات الميثاكريليك
Methanation	مَيْثَنَة
Methanation - Synthetic Gas	انتاج الميثان - غاز صناعي
Methane	ميثان
Methane Biogas	غاز بيولوجي(حيوي)ميثاني
Methane Hydrate	هيدرات الميثان
Methanobacteria	بكتيريا الميثان
Methanol Fuel	وقود الميثانول
Methemoglobinemia	ميثوغلوبينيميا الدّم: مرض يصيب خضاب الدم عبر تشكل صبغة مؤكسدة ثابتة للخضاب لا يمكنها تقديم الأكسجين للخلايا للأنسجة
Methicillin	ميثيسيلين
Methionine	ميثيونين
Methods	طرق - أساليب
Methyl	ميثيل
Methylation	إضافة مجموعة ميثيل
Methylene	ميثيلين
Methylene Bisacrylamide	سكريلاميد الميثيلين الثنائي
Methylene Blue	أزرق الميثيلين - صبغة
Methylotrophic	بكتريا ميثيلية تغذية

METI	وزارة الاقتصاد للتجارة والصناعة في اليابان
Metric	مقياس (معيار الأداء) - متري
Metrology For Tissue Engineering	علم القياس في هندسة النسيج
Metropolitan Area Network	شبكة مدنية
Metropolitan Segment Of Telecom	قطعة الاتصالات عن بعد الحضرية
MHz - MegaHertz	ميغاهرتز
Mica	ميكا
Mica Capacitors	متسعات الميكا
Micelles	بنية خيطية (مذيبة): وحدة بنى مكونة من جزيئات / شوارد
Michaelis Constant	ثابت مايكل
Michelson And Gale	ميكلسون و جايل
Micro	صغري/ مكروي/ مجهري
Micro - Ball - Grid Arrays	مصفوفات شبكة الكرة الميكروية
Micro - Bending	انعطاف صغري
Micro - Cracking	تكسر مكروي/ مجهري
Micro - LNG	تسييل الغاز الطبيعي على نطاق صغير
Micro - Machined Vibrating Mass Rate Gyros	جيرووات سريعة ذات كتلة مهتزة مدارة بألة دقيقة
Micro - Opto - Electromechanical Systems	أنظمة كهروميكانيكية - ميكروية - بصرية
Micro Ball Grid Arrays	مصفوفات شبكة الكرة الميكروية
Micro Bending Loss In Fibers	فقد بالإنحناء البسيط في الألياف
Micro Biological Quality Of Drinking Water	نوعية مياه الشرب من حيث التخميلة الجرثومية
Micro Channel Plate	صفحة القنوات الميكروية
Micro Contact Printing	طباعة بالتلامس الميكروي
Micro Electro Mechanical Systems	أنظمة كهروميكانيكية ميكروية - منظومات الكتروميكانيكية ميكروية
Micro SMT Packages	رزم SMT الميكروية
Micro Systems Technology	تكنولوجيا الأنظمة الميكروية
Micro Total Analysis System	جهاز التحليل الكلي الدقيق - نظام التحليل الكامل الميكروي
Microalloyed Steels	فولاذ ذو نسبة عناصر سبائكية ميكروية
Microampere Currents	تيارات ميكروامبيرية
Microanalysis	تحليل دقيق
Microanalytical Techniques	تقانات التحليل الميكروية
Microbend Loss	فقد الالتواء الميكروي
Microbial Degradation	تحلل ميكروبي (تحلل بواسطة أحياء دقيقة)

Microbial Flora	فلورا ميكروبية
Microbial Leaching	ارتشاح ميكروبي
Microbial Nutrition	تغذية الميكروبات
Microbiologicald	ميكروبي / جرثومي
Microbiologically Improved Oil Recovery	استخراج النفط المحسن ميكروبيا : وهو عبارة عن حقن عضويات مع مغذيات مناسبة في الاحتياطي حيث تتكاثر وتبني مستعمرات / تستقلب الهيدروكربونات الموجودة على أن تكون المنتوجات الاستقلابية من النشاط الميكروبي عبارة عن بولمرات حيوية فعالة قادرة على تحسين حركية النفط / التقليل من لزوجته وتسهيل سيلانه بشكل أكبر .
Microbiology	علم الأحياء الدقيقة
Microchannel Architecture	معبّر معماري ميكروقنوي
Microchannel Plate	صفحة ذات قنوات ميكروية
Microclimate	مناخ محلي
Microcode RROM	كود مفصل ذو ذاكرة قراءة فقط
Microcomputers	كمبيوتر ميكروبي
Microcontroller	متحكم ميكروبي
Microcrack	شق صغير
Microcrustaccans	قشريات دقيقة
Microdisks	أقراص ميكروية/صغيرة
Microelectro - Mechanical	ميكانيكي كهربائي مجهرّي
Microelectromechanical Systems	نظم ميكانيكية كهربائية صغيرة /مكروية/مجهرية
Microelectronics	الالكترونات ميكروية
Microelectromechanical Machines	آلات ميكانيكية كهربائية صغيرة /مكروية/مجهرية
Microemulsions	مستحلبات دقيقة
Microencapsulation	تغليف ميكروبي
Microengine	محرك صغير /مكروبي
Microfabrication	تصنيع صغير /مجهرّي
Microfibers	ألياف صغيرة/مكروية/مجهرية
Microfibrils	ألياف صغيرة (مكروية)
Microfilaments	فتائل ميكروية
Microfiltration	ترشيح ميكروبي: عملية ترشيح بأغشية ميكروية المسام (0.05 - 10) μm لإزالة الغرويات والمواد المعلقة - وفي الترويق التخمير والكتلة الحيوية
Microfluidics	مائعيات ميكروية

Micrograph	تصوير مكروي - مجهري
Microhardness Tester	جهاز اختبار القساوة المجهريّة
Microhenries	ميكروهنري
Microheterogeneous Systems	أنظمة دقيقة غير متجانسة
Microhotplate	لوحة حارة ميكروية
Microinfiltrated Macrolaminated Composites	مواد مركبة صغيرة الارتشاح جهرية التصفيح
Microinjection	حقن مجهري
Microinstructions	تعليمات دقيقة
Microinverter	مُبدّل قالب - عاكس صغير
Microlasers	أجهزة ليزر ميكروية
Microelectromechanical	كهروميكانيكي ميكروي
Microlithography	ليثوغرافية ميكروية
Microlumens	ميكرولومينز
Micromachined Chemical Analysis	تحليل كيميائي مشعّل مكنياً ميكروبياً
Micromachines	آلات صغيرة /مكروية/ مجهرية
Micromachining	تشغيل ميكروي
Micromechanical Behavior	سلوك ميكانيكي دقيق
Micromechanical Systems	نظم صغيرة ميكانيكية
Micromechanics	ميكروميكانيك
Microminiature Pits	نقر ميكروية
Micromotion	حركة ميكروية
Micromotion Flexible Membrane Switches	مفاتيح الغشاء المرن ذات الحركة الميكروية
Micromotors	محركات صغيرة
Micronodular Finish	إنهاء حبيبي صغير
Micronutrients	مغذيات دقيقة
Microorganism= Microbe	منعصّ مكروي
Microparticles	جسيمات ميكروية
Microphase	طور ميكروي
Microphones	ميكروفونات
Micropores	مسامات دقيقة
Microprocessor	معالج ميكروي
Microprocessor Based Modems	مودمات قائمة على معالج ميكروي
Microprocessor Bus Interfacing	ترتيب تبادلي لناقل بمعالج ميكروي
Microprocessor Characteristics	خصائص المعالج الميكروي

Microprocessor CPU	وحدة المعالجة المركزية التابعة للمعالج الميكروي
Microprocessors And Microcontrollers	معالجات ميكروية ومتحكمات ميكروية
Microprogram	برنامج ميكروي
Micropropagation	إكثار ميكروي
Microsatellite	تتابع الـ DNA الدقيقة
Microscope	مجهر
Microscopic Imperfection	تشوهات مجهرية
Microscopic Pits	حفر مجهرية
Microscopy	فحص مجهري
Microslip	انزلاق ميكروي
Microsoft	مايكروسوفت
Microsoft Transaction Manager	مدير معاملات مايكروسوفت
Microspheres	كريات مجهرية (مكروية - صغيرة)
Microspotters	أجهزة وضع البقع الدقيقة
Microstrip	احزمة ميكروية
Microstrip Transmission Line	خط الإرسال الشريطي الميكروي
Microstrip Versions	أنواع القطع الميكروية
Microstructural Analysis	تحليل بنيوي مجهري
Microstructure	بنية (بنى) مجهرية (مكروية - صغيرة)
Microstructure Theories	نظريات التركيب الدقيق/ الميكروي
Microsyn	التزامن الميكروي
Microsystem	نظم ميكروية
Microtechnology	تقانة مجهرية (مكروية - صغيرة)
Microtiter Plates	أطباق معايرة دقيقة
Microtubules	أنبوبوات ميكروية
Microwave	موجة ميكروية
Microwave - Assisted Chemical Vapor Deposition	توضّع الأبخرة الكيميائي بمساعدة الأمواج المكروية
Microwave - Driven	موجّه بالأمواج المكروية
Microwave Amplification By Stimulated Emission Of Radiation	ميزر (تضخيم الأمواج المكروية بواسطة الإصدار المُحث للإشعاع) MASER
Microwave And UHF Technology	الموجات فائقة الصغر وتكنولوجيا الترددات فائقة العلو
Microwave Attenuators	موهّنات الموجة الميكروية
Microwave Background Radiation	أشعة خلفية ميكرووفية
Microwave Band	نطاق الموجات الميكروية

Microwave Beacons	بيكونات الموجة الميكروية
Microwave Circuit Components	مكونات دائرة الموجة الميكروية
Microwave Cooking	طهي (طبخ) بالميكرويف
Microwave Couplers	مقرنات الموجة الميكروية
Microwave Detector	كاشف الموجة الميكروية
Microwave Diodes	صمامات ثنائية باعثة للموجة الميكروية أ - دايودات ميكروية
Microwave Foaming	إرغاء باستخدام أشعة ميكروية
Microwave Frequencies	ترددات الموجات الميكروية
Microwave Frequency Band	نطاق التردد الميكروي
Microwave Hybrid Circuit	دارات هجينة للموجة الميكروية
Microwave ICs	دارات الموجة الميكروية المتكاملة
Microwave Landing System	نظام هبوط بالموجات الدقيقة
Microwave Limiter	محدد موجة ميكروية
Microwave Monolithic Integrated Circuits	دارات الموجة الميكروية أحادية الليثية المتكاملة
Microwave Oscillator Tubes	أنابيب مذبذبة ميكروية
Microwave Oscillators	مذبذبات ميكروية
Microwave Oven	فرن الميكروويف
Microwave Phase Shifters	مزيحات طور الموجة الميكروية
Microwave Phased Array Radar Systems	أنظمة رادار الموجة الميكروية مصفوفة الطور
Microwave Polymerization	بلمرة باستخدام الفرن الميكروي
Microwave Relay Links	وصلات مرحل الموجة الميكروية
Microwave Signal	إشارات ميكروية ذات موجة ميكروية
Microwave Sintering	تلييد بأمواج مكروية
Microwave Strip Lines	خطوط الموجة الميكروية المقشورة
Microwave Test Equipment	معدات فحص الموجة الميكروية
Microwave Transistors	ترانزستورات الموجة الميكروية
Microwave Tubes	أنابيب الموجات الميكروية
Microwaves	موجات دقيقة - ميكروية
Mid - Block	وسط الكتلة
Midband Output	خرج النطاق النصفى
Midcourse Corrections	تعديلات منتصف الطريق
Middle - Surface Curvature	انحناء السطح الاوسط
Middle - Surface Strains	تمددات السطح الوسطي
Middleware	وسيط

Midnight Dumping	تخلص من فضلات بصورة غير قانونية
Midrange Speaker	مكبرة صوتية ذات مدى متوسط
Mie Scattering	استطارة مبي
Mie Scattering In Fibers	استطارة مبي في الألياف
Migration	هجرة
Mil Spec Transformers	محولات الميل سبك
Mild Steel	فولاذ مُخَفَّف/ناعم/ هين
Mildew	عفونة
Military	توليد شاشة خطوط المسح
Military Aircraft	طائرة عسكرية
Military And Aerospace Electronic Systems	أنظمة الكترونية للاستخدامات العسكرية وفي مجال الطيران والفضاء
Military Applications	تطبيقات عسكرية
Military Applications Of Fiber Optics	تطبيقات عسكرية للليف بصري
Military Communications	اتصالات عسكرية
Military Electronic Systems	منظومات إلكترونية عسكرية
Military Modern Lifestyles	أنماط الحياة العسكرية الحديثة
Military Night Vision Systems	أنظمة الرؤية الليلية العسكرية
Military Standards	معايير عسكرية
Milky Way	مجرة درب التبانة
Miller - Urey	ميلر - يوري
Miller Indices	قرائن ميلر
Milli	ميلي (جزء من ألف)
MilliAmpere	ملي أمبير
Millicandels	ملي كاندال
Milliequivalents Bar Graph	مخطط بياني عمداني بالميلي مكافئ
Milliequivalents Per Liter	ميلي مكافئ بالتر
Millimeter Region	منطقة المليمتر
Millimeters Peak Detectors	كشافات الذروة المتعددة المقاييس
Milling	تقريز (طحن)
Million Barrels Per Day	مليون برميل في اليوم
Million Lines Of Code	ملايين السطور من شيفرة البرمجة
Milliwat	ملي واط
Mine Safety	أمان المناجم
Mine Tailings	نفايات المنجم

Mineral	فلزّي : مركّب طبيعيّ بلّوريّ البنية
Mineralization	تمعدن
Minerals	معدنيات
Mini - Prep	تحضير أدنى
Mini - Proinsulin	بادئاً إنسولين مصغرة
Miniature	محوّل مصغّر
Miniature Styrene Chain	سلسلة مصغرة
Miniaturization	تصغير
Minicomputer	كمبيوتر مُصغّر
Minimal Overshoot	حد أدنى من بعد هدف
Minimization	تصغير
Minimum Bend Radius	أدنى انحناء نصف القطر
Minimum Complementary Energy	طاقة مكملّة دنيا
Minimum Potential Energy	أقل طاقة تكميليّة
Minimum Radiation	إشعاع أدنى
Mining	تتقيب
Mining - Uses For Fibers Optics	استخدامات الليف البصري في التعدين
Mining Accidents	حوادث المناجم
Minkowski Space Time	زمان مينكوفسكي
Minor Segment	قطعة صغرى
Minority And Majority Carriers	حاملات الأثريّة والأقليّة
Minority Carriers	حاملات الأثلية
Miocene	ميوسين
Mirror	مرآة
Misalignment Factor	عامل عدم الاستقامة
Miscellaneous Effects	تأثيرات متفرقة
Miscible	مزائج منحلّة
Miscible Solvents	محاليل قابلة للامتزاج
Misrig	انقطاع
Mistrim	خطأ التعويض
Mithochondria	ميتوكوندريا
Mitochondria	المايتوكوندريات: مصانع الطاقة الخلوية
Mitosis	انقسام خيطي
Mitral Valve	صمام تاجي
Mix	مزج

Mixalloy Process /Dispersion - Strengthened Alloys	عملية مزج معادن (سبائك مقواة بالتبعثر)
Mixed Colour	لون مختلط
Mixed Liquor	محلول ممزوج
Mixed Liquor Suspended Solids	مواد صلبة معلقة في محلول ممزوج
Mixed Liquor Volatile Suspended Solids	مواد صلبة معلقة طيارة في محلول ممزوج
Mixed Matrix Membranes	أغشية ذات حاضنة خليطية
Mixers Used With Fiber Optics	استخدام المازجات مع الليف البصري
Mixers/Mixer	خلط / مازجات/خلطات
Mixing	مزج/خلط
Mixing - Cup Average	وسطي تركيز العينات
Mixing And Flocculation	مزج وتختثر
Mixing Audio	تجهيز الصوت عالي النقاء
Mixture	مزيج
Mnemonic Notation	دلالات التذكر - ملحظة للاستذكار
Mnemonic Notation For	ترميز مساعد للذاكرة
Mnemonic Programming	برمجة تذكيرية
Mobile	أجهزة الخليوي
Mobile Dislocations	إختلالات متحركة
Mobile Gaseous Pollutants	ملوثات غازية متحركة
Mobile Home House Keeping Robots	روبوتات التدبير المنزلي المتحركة
Mobile Telephone Switching Office	مكتب تحويل الهاتف النقال
Mobility	حركية
Mockup	نموذج محاكي - غير أصلي - تقليد
Modal	شكلي
Modal Bandwidth	تعديل شكلي لعرض الحزمة
Modal Dispersion	تشنت شكلي
Modal Noise	ضوضاء شكلية
Modal Noise In Multimode Fibers	تعديل شكلي لضوضاء ألياف متعددة نظم
Modal Value	قيمة مشروطة (شكلية)
Mode	نمط
Mode Control	متحكم بالنمط
Mode Coupling	إقران النمط
Mode Field Diameter	قُطر نمط المجال
Mode Shapes	أشكال نمطية

Mode Stirrer	نمط محرّك
Mode Stripper	مزيل النمط
Model	طرّاز/نموذج
Model - Driven Architectures	هيكالية معتمدة على النماذج
Model Changeover	تحديث النموذج
Model Transformation	تحويل النموذج
Model View Controller	متحكم بطريقة عرض النموذج
Modeling	نمذجة
Modeling Technology	تقانة النمذجة
Modem	مودم
Modem - Improved	حديث - محسن
Modem Control	تحكم بالمودم
Modem Control Theory	نظرية التحكم بالمودم
Modem Sharing Unit	وحدة المودم المشتركة
Moderate Directivity	ذو إتجاهية معتدلة
Moderating Medium	وسط مُهدّء
Modern Control Theory	نظرية التّحكم الحديثة
Modes	أنماط
Modes Of Failure	نماذج الفشل
Modes Of Propagation	نُظم التوالد/الاستيلاء
Modification Request	طلب إجراء تعديلات
Modified Proctor Test	اختبار المراقب المعدل: اختبار يستخدم في الهندسة الجيوتقنية لتقدير الكثافة الأعظمية للتربة
Modifier Dynamic	مُعدّل دينامي
Modifier Static	مُعدّل مستقر
Modifiers Crystallization	معدّلات التبلور
Modular	منتظم - معيارى - تركيبى - نسقي
Modular Avionic Cases	حاويات الكترونيات الطائرة
Modular Lasers	ليزرات معيارية - ليزرات معدلة
Modularity	نمطية
Modulate	يُضمن
Modulated Force	قوة مُعدّلة/مُرئمة
Modulated Force Microscopy	فحص بمجهر قوة مُعدّلة/مُرئمة
Modulated Wave	موجة مُضمّنة
Modulated Write Laser Beam	شعاع ليزري كاتب مُضمن

Modulater Demodulator - Modem	مودم مضمن - لا مضمن
Modulating Grid	شبكة التضمين
Modulating Or Active Sensors	مجسات مضمنة/فعالة
Modulating Valve	صمام تعديل
Modulation	تعديل - تضمين
Modulation - Doped Fet	ترانزستور ذو أثر حقلي متغيّر الاشابة
Modulation Characteristics	خواص تضمين
Modulation Index	دليل التضمين
Modulation Method	طريقة التضمين
Modulation Of Optical	تعديل المنظومة البصرية
Modulator	مضمنة
Modulator/Demodulator Modem	مضمن/مزيل للتضمين
Modulator's Thyatron	ثيراترون المُضمّن
Module	زجلة - / دائرة مركبة - النموذج - الوحدة - الموديول - نسيفة
Modulo Counter	عداد موديولو
Modulus	مُعامل
Modulus Of Elasticity	مُعامل المرونة
Modulus Of Elasticity In Tension	مُعامل المرونة في الشدّ
Modulus Of Resilience	مُعامل طاقة التشوّه المرن في واحدة الحجم R
Modulus Of Rigidity	معامل الجساءة/الصلابة
Modulus Of Rupture	مُعامل الكسر/الانقطاع
Modulus Of Toughness	معامل المتانة
Mohms	ميغا اوم
Mohr's Circle	دائرة مور
Mohs Scale	سلم موس
Moire Technique	تقنية موري
Moisture	رطوبة
Moisture Absorption	امتصاص الرطوبة
Moisture Content	محتوى الماء
Molal	موللي
Molal Humidity	رطوبة موللينة
Molal Saturation	تشبع موللي
Molar	مولي - مولار
Molar Concentration	تركيز مولي / مولاري
Molar Flow Rate	معدّل التدفّق المولي

Molarity	مولية - مولارية
Molassases	مولاس - دبس السكر
Mold Release Agents	عوامل تحرير القالب
Mold Staining	تلوث القالب
Mold/ Molds	عُفونة / أعفان : كتل واضحة من الميسيليوم الناتجة عن فساد الطعام وتحلل النباتات عبر نشاط الفطريات
Molded - Clad Single - Mode Fibers	ألياف مصبوبة ذات نمط فردي
Molded Plastic Flatback Cases	حاويات الخلفية المسطحة البلاستيكية المصقاة
Molding	قولبة
Molding Compounds	مركبات قولبة
Molding Or Sealing	قولبة أو ختم
Mole	مول
Mole Fraction	كسر جزئي - مول كسري/جزئي جرامي كسري - نسبة مولية
Mole Fraction Of Component A	نسبة مولية للمكون A
Molecular - Beam Epitaxy	تناضد الحزمة الجزيئية
Molecular Beam	شعاع جزيئي
Molecular Beam Epitaxy – MBE	حزمة التقييل الجزيئية
Molecular Biology	بيولوجيا جزيئية - علم أحياء جزيئية
Molecular Bonds	روابط جزيئية
Molecular Friction	احتكاك جزيئي
Molecular Glasses	زجاج جزيئي : مواد لا متبلرة تشكل أغشية ناقلة للشحنة وناقلة ضوئيا
Molecular Manufacturing	تصنيع جزيئي
Molecular Nanotechnology	تقانات نانوية جزيئية
Molecular Pattern	نمط / شكل جزيئي
Molecular Polarization	استقطاب جزيئي
Molecular Sieve Membranes	أغشية المناخل الجزيئية
Molecular Sieves	مناخل جزيئية
Molecular Systems Engineering	هندسة النظم الجزيئية
Molecular Weight	وزن جزيئي
Molecular Weight or Molar Mass	وزن جزيئي أو كتلة مولية
Molecule	جزيء
Moles	مولات
Moloney Mouse Leukemia Virus	فيروس لوكيميا الفأر المولوني
Molten	منصهر

Molten - Liquid State Of Metal	منصهر (الحالة السائلة للمعدن)
Molting	طرح دوري: طرح حيوان لجلده القديم او أجزاء آخر (قرون - أظافر - ..) واستبداله بأخر جديد
Molybdenum	موليبدينوم
Molybdenum Disulfide	ثاني كبريت الموليبدينوم
Moment	عزم
Moment - Torque	عزم - عزم تدوير
Moment Of Inertia	عزم العطالة
Momentary Action	آنية الفعل
Momentum	اندفاع - عزم الدوران - زخم
Momentum - Classical	كمية التحرك الكلاسيكية
Momentum Diffusivity	انتشارية قوة الدفع
Monaural	استقبال الصوت بأذن واحدة - الفردية
Monel Alloys	خلائط مونيل خليطة نيكيل - نحاس قابلة للاستطالة ومقاومة للصدأ
Monensin	مونانسين
Money Market	سوق نقدية
Monitor	شاشة - مراقب
Monitored Triplex Systems	منظومات ثلاثية مراقبة
Monitoring	مراقبة
Monkey Myoblastoma Virus	فيروس الأرومة العضلية الورمي القردي
Monmouth University	جامعة مونموث
Mono - Dicarboxylic Acids	أحاديات/ثنائيات أحماض الكربوكسيليك
Monobore	بئر ذات حفرة واحدة
Monochromatic	أحادي اللون
Monochrome	لون أحادي - أحادي لون
Monochrome Tv	تلفزيونات أحادية اللون
Monoclinic	أحادي الميل : جملة بلورية ذات ثلاثة محاور غير متكافئة بتقاطع وحيد مائل
Monoclonal	وحيد المنشأ / النسيلة
Monoclonal Antibodies	أجسام مضادة وحيدة النسيلة
Monocolor	أحادي اللون
Monocot Or Dicot	ثنائية/أحادية الفلقة
Monocrystal	بلورة أحادية
Monocular Starlight Scope	منظار ستارلايت أحادي الناظور

Monocytes	خلايا وحيدة
Monod Equation	معادلة مونود
Monod Model	نموذج مونو (وهو يصف كيف أن معدل النمو يعتمد على تركيز مادة محددة)
Monodisperse	أحادي التشتيت
Monodispersion	أحادية التشتت
Monofunctional UV absorbers	مواد ماصة للأشعة فوق البنفسجية وحيدة الوظيفة
Monogenetic Disease	مرض ناجم عن مورث واحد
Monograph	دراسة
Monolayer	طبقة واحدة
Monolithic	أحادي الليثية
Monolithic - Resistor Formation	تكوين المقاومة أحادية الليثية
Monolithic Analog To Digital Convertor IC	دارة IC للتحويل - التماثلي - الرقمي أحادي الليثية
Monolithic Board	لوحة أحادية الليثية
Monolithic Capacitor Formation	تكوين متسعة أحادية الليثية
Monolithic Chips	رقاقات أحادية الليثية
Monolithic Diode Formation	بناء الداويد أحادي الليثية
Monolithic IC	دارة متكاملة أحادية الليثية
Monolithic Multilayer Ceramic Capacitors	متسعات سيراميكية متعددة الطبقات أحادية الليثية
Monolithic Transistor Formation	بناء الترانزستور أحادي الليثية
Monolithomic Block	جسم أحادي الليثية
Monolithomic Multilayer	طبقات متعددة أحادية الليثومية
Monomer	مونومر (وحيد الجزيء)
Monomers	مونوميرات
Monophonic	أحادية صوتية
Monopole	أحادية قطب
Monopole Antennas	هوائيات أحادية القطب
Monopoly	احتكار
Monopulse	نبضة واحدة
Monopulse Angle	زاوية النبضة الأحادية
Monopulse Angle Measurement	زاوية النبضة الأحادية
Monopulse Radars	رادارات النبضة الواحدة
Monosaccharide	سكر بسيط
Monosaccharides	سكريات أحادية

Monostable	أحادي الاستقرار
Monostable Multivibrator	هزاز متعدد أحادي الاستقرار
Monotonous	وتيري
Montmorillonite	مونتموريلنايت
Moore's Law	قانون مور
Moratorium	تعليق او توقيف مؤقت لنشاط منشأة ما
More Efficient Engines	محركات (أكثر فعالية) ذات مردود أفضل
Morphing	شكل بلوري - تغيير الشكل البلوري
Morphogenesis	تشكل
Morphologies	أشكال تضاريسية
Morphology	مورفولوجيا: علم دراسة البنى والأشكال
Mortar	ملاط: مادة جامعة بين مكونات مادة ما
Mortored Joind	مثبتة بالمِلاط (خليط اسمنت وجير ورمل يستخدم للصق الطوب واحجار البناء)
Mortuary	قاعة حفظ الجثث
Morula	تويئة
Most Probable Number	رقم أكثر احتمالا
Most Significant Bit	بت أكثر معنوية
Most Significant Digit Position	موقع الرقم الأكثر ملاحظة
Mote	هباء
Mother Board	لوحة أم
Motif	شكل أساسي
Motility	حركة
Motion	حركة (تَحْرُك)
Motion Picture Expert Group	مجموعة مختصة بالصورة المتحركة
Motor Controllers	متحكمات بعمل الموتورات
Motor Driven Mirrors	مرايا دواره بموتورات
Motor Driven Turntables	أقراص دَوَّارة مُساقاة بمحرك
Motor Proteins	بروتينات محركة
Motor Rule	قاعدة المحرك
Motor Torque Control Circuits	دارات التحكم بعزم دوران المحرك
Motor's Mass	كتلة المحرك
Motor's Output Current	تيار خرج المحرك
Motor's Rotor	دَوَّار المحرك - القسم الدوار
Mott - Gurney Law	قانون موت - غروني

Mottling	تبرقش: تلون الأسنان نتيجة التسمم بالفلور إثر استخدام مديد لمياه حاوية على نسب عالية من الفلور
Mound	متراس - رابية - استحكام
Mounding	تراكمي - متزايد - مرتفع
Mount	منصب مرتفع لتدعيم تثبيت قطعة في آلة
Mount Of Earth	تل - مرتفع - رابية - راقم
Mounting	تركيب
Mouse	فأرة
Movable Magnet	مغناطيس متحرك
Moveable Fibers	ألياف متحركة
Moveable Shutter	حجاب قابل للحركة
Movie Type Video Cassette	محاضرات فيديو ذات الطابع السينمائي
Moving - Bar Indicators	قضيب متحرك كاشف
Moving - Coil Meter	مقياس ذو ملف متحرك
Moving Coil Analog Panel Meters	عدادات اللوحة المتماثلة متحركة الملف
Moving Coil Earphones	سماعات ذات ملف متحرك
Moving Coil Meters Movement	عدادات الملفات المتحركة
Moving Iron Circuit	دارات تحريك حديد
Moving Pits	حفر متحركة
Moving Target Indication Radars	رادارات تعيين الهدف المتحرك
Moving Vane Meter Movements	حركات عداد رياش المتحرك
MTF	دالات انتقال تضمين
Muldex Couplers	مزدوجات / مقرنات مولدكس
Muller	مولر: اسم علم
Mullite	موليت: فلز من سيليكات الألمنيوم مقاوم للتآكل - ويستخدم كمادة مقاومة للصهر
Multi - Agent Applications	تطبيقات متعددة أدوات
Multi - Agent Architectures	هيكليات متعددة الأدوات
Multi - Copy Gene Cassettes	مجموعات الجينات المتعددة النسخ
Multi - Core Fibers	ألياف متعددة القلب - الجوف
Multi - Crystalline Silicon	سليكون متعدد البلورة
Multi - Cycle Hubbert Curves	منحنيات هوبرت متعددة الدورات
Multi - Enzyme Systems And Cells	أنظمة وخلايا متعددة الأنزيمات
Multi - Faceted	متعددة الوجبهات
Multi - Fibers	ألياف متعددة

Multi - Layer Coatings	طبقات متعددة الطبقات
Multi - Layer Protection Barriers	حواجز الحماية متعددة الطبقات
Multi - Mode Optical Fibre	ليف بصري متعدد النمط
Multi - Phase Supply	منبع متعدد الأطوار
Multi – Pin Two – Piece Connector	وصلة متعددة المشابك ومكونة من قطعتين
Multi - Session Writing	كتابة متعددة الفترات
Multi - Stage Amplifier	مضخم متعدد المراحل
Multi - Step Process	عملية متعدّدة المراحل
Multi - Tier	طبقات متعددة
Multi - Version Software	برمجيات الرؤية المتعددة
Multi Digit Led Alphanumeric Displays	شاشات LED لعرض الحروف والأرقام الرقمية المتعددة
Multi Layer Coatings	طلاء متعدد الطبقات
Multi Phase	متعدد الأطوار
Multi Session Writing	كتابة متعددة الفترات
Multi/Pluripotent	خلايا متعددة القدرات
Multibus	معايير متعددة
Multicavity Cylindrical Anode	أنود أسطوانى متعدد الفجوات
Multichip Modules	وحدات متعددة الرقائق
Multichrome	ألوان متعددة
Multicolor	متعدد الألوان
Multi-Copy Gene Cassettes	مجموعات الجينات المتعددة النسخ
Multideck	متعدّدة السطوح
Multidigit Smart Monolithic 16 Segment Led Display	شاشة LED من 16 جزء أحادية الليثية ومتعددة الرقمية
Multielement Antennas	هوائيات متعددة العناصر
Multiexciton Complexes	مركبات متعدد الإيكسايطن
Multifrequency	متعددة الترددات
Multifunction Manipulator	مُدير متعدّد الوظائف
Multifunctional	متعدد الوظائف
Multifunctional Isocyanates	ايزوسيانات متعددة الوظائف
Multifunctional Monomers	مونوميرات متعددة الوظائف
Multifunctional UV absorbers	مواد ماصة للأشعة فوق البنفسجية متعددة الوظائف
Multihole Spacer	مباعد متعدد الثقوب
Multilane Highways	طرقات المسارات المتعدّدة
Multilateral	متعدد الجوانب

Multilateral Well	بئر متعدد الاطراف/الجوانب
Multilayer	متعددة الطبقات
Multilayer Boards	لوحة الطبقات المتعددة
Multilayer Ceramic Capacitors	متسعات الطبقات المتعددة السيراميكية
Multilayer Films	أغشية متعددة الطبقات
Multilayered	متعدد الطبقات م ل سي ذو طبقات عديدة
Multilayered Ceramics	مواد سيراميكية متعددة الطبقات
Multilevel Modulation	تضمين متعدد المستوى
Multilobed Patterns	أنماط متعددة الفصوص
Multimedia Application	تطبيقات اوساط متعددة
Multimedia Entertainment Center	مركز للتسلية متعددة الاوساط
Multimedia Technology	تقانات أجهزة الإعلام المتعددة
Multimers	عديد الأجزاء
Multimeters	عدادات مترية متعددة
Multimodal	متعدد الشروط - او الأنماط
Multimode	متعدد النظم / الأنماط
Multimode Fiber	ألياف متعددة الأطوار
Multimode Fiber Design	تصميم الليف متعدد الانظمة
Multimode Fiber Optic Cable	سلك ليف بصري متعدد الأنماط
Multimode Lasers	ليزرات متعددة الأنماط
Multimode Optical Fiber	ياف بصرية متعددة الأطوار
Multimode Variable Temperature Scanning Microwave	مجهر - الأمواج المكروية الماسح متعدد النمط ذو درجة الحرارة المتغيرة
Multiphase Metal Alloys	خلائط معدنية متعددة الأطوار
Multiphase Modulation	تضمين المتعدد الأطوار
Multiplayer Dielectric Filter	مرشح عازل كهربائياً متعدد الأداء
Multiple	متعدد
Multiple - Barrier Concept	مفهوم الحاجز المتعدد
Multiple - Wire Board	لوحة الأسلاك المتعددة
Multiple - Wire Circuits Boards	لوحات الدارات - ذات الأسلاك المتعددة
Multiple Access Scheme	مخطط متعدد الدخول
Multiple Barrier Concept	مفهوم الحاجز المتعدد
Multiple Channels	قنوات متعددة
Multiple Cloning Site	موقع استنساخ متعدد
Multiple Epitaxial	تقليبية متعددة

Multiple Epitaxial Base	قاعدة تقيلية متعدّدة
Multiple Epitaxial Mesa	ميزا تقيلي متعدّد
Multiple Evolution Metrics	مقاييس التطور المتعددة
Multiple Gates	بوابات متعدّدة
Multiple Metal Pattern – Plating Process	سيرورة طلي الثقوب عمقاً
Multiple Sclerosis	تصلب لويحي متعدّد
Multiple Signalling	تشوير مضاعف - تبادل إشارة متعدّد
Multiple Winding Transformer	محوّل متعدد الملفات
Multiplex Recording	تسجيل متعدّد متقابل
Multiplexer	مضاعف
Multiplexers	جدل متعدّد - منضدات
Multiplexing	تضميم متعدّد - الضفر المتعدد - التتضيد - تضعيف متعدّد
Multiplexing Structure	بنية التضميم
Multiplexing Types	أنواع التتضيد - الجدل
Multiplication	مضاعفة - عملية ضرب
Multiplication of Fractions	ضرب الكسور
Multiplier	مضاعف
Multiplier Phototube	أنبوب ضوئي مُضاعف
Multipoint	متعددة النقاط
Multipoint Line	خط متعدّد نقاط
Multipole	متعدّدة الأقطاب
Multipole Soft Iron Rotor	جزء من الحديد الناعم دوّار ومُتعدّد القطب
Multiport	متعدد المآخذ/المنافذ
Multiport Couplers	مقرونات متعددة المنافذ/مزدوجات متعددة المآخذ
Multiscanning	مسوحات متعدّدة
Multistage Tubes	أنابيب قديمة متعدّدة مراحل
Multitap	جهاز ذو عدّة مخارج
Multitransistor Convertors	مغيّرة ترانزستور
Multiturn	مجاهيد الدقة متعدّدة الدورات
Multiturn Potentiometers	مجاهيد متعدّدة الدورات
Multivalent	متعددي التكافؤ
Multivibrators	مذبذبات متعدّدة
Multiview Framework	إطار العمل متعدد العروض
Multiwall Carbon Nanotubes	أنابيب الكربون النانوية متعدّدة الجدران
Mumetal	ميوميتال

Municipal Fire Protection	وقاية من الحريق في المدن
Municipal Solid Waste	نفايات بلدية /محلية صلبة - قمامة
Municipal Waste Water System	أنظمة جمع مياه الصرف
Municipal Wastewater	مياه صرف منزلي - مياه صرف من المدن(بلدي)
Municipal Water Use	استخدام ماء منزلي
Murchison Meteorite	نيزك مورشيون
Murien	ميورين
Murine	فأري
Music	موسيقا
Musical Instrument Digital Interface	مرباط تبادلي رقمي للمعدات الموسيقية
Mussel	بلح البحر: أحد اصناف المحاريات البحرية منتشره عبر العالم (5 - 15 سم) - تنتشر بعض أنواعها في المياه العذبة بالولايات المتحدة وشرق آسيا. تلتصق قواقع بلح البحر بالأجسام او تتجمع مع بعضها - او تدفن نفسها في الوحل او الرمل.
Mutagenesis	تطفير
Mutant	متحور - طافر
Mutation	طفرة
Multipole High Density Relay	مرحل متعدد الأقطاب عالي الكثافة
Mutual Assured Destruction	تدمير مؤكد متبادل
Mutual Characteristic	صفة مميزة مشتركة
Mutual Inductance	محاثات مشتركة
Mutual Interference	تداخل مشترك
Mutually Coherent	تماسك تبادلي
Myanmar - Oil Pipeline Project	مشروع ميانمار لأنابيب النفط
Mycelium	خيوط فطرية متشابكة - ميسيليوم
Mycology	علم الفطريات
Mycoplasma	مايكوبلازما
Mycosterol	مايكوستيرول
Myeloic	نخاعية
Myeloma Cells	خلايا نخاع ورمية
Mylar	ميلر
Myocardities	التهاب العضلة القلبية
Myocardium	عضلة القلب
N - Bit Word	كلمة من عدد N من البتات
N - ISDN	نطاق ضيق

N - Normal Force	القوة ناظمية
N - Type	من النوع N
N - Type Channel	قناة نوع سالب
N - Type Layer	طبقة سالبة
N - Type Material	مادة من النوع السالب
N - Type Region	منطقة سالبة النمط
N - Type Semiconductor	نصف موصل نوع - N
N Bit Word	كلمة من عدد N من البتات
N Channel JFET	وصلة قناة سالبة
N Channel MOS Transistors	ترانزستورات أكسيد المعدن نصف الموصلة السالبة القناة
N Design Factor	N عامل التصميم
N ISDN	ISDN اضيق النطاق
N Type Collector	مجمع نوع سالب
N Type Dopants	مذمومات سالبة
N Type Emitter	باعث نوع سالب
N Type Layer	طبقة سالبة
N Type Material	مادة من النوع السالب
N Type Region	منطقة سالبة
Na - Gluconates	غلوكونات الصوديوم
Na-, Ca-Gluconate	غلوكونات الصوديوم أو الكالسيوم
Nalidixic Acid	حمض الناليديكسيك
Names and Symbols of the SI	الأسماء و الرموز في النظام الدولي SI
Nand	نفي ضم
Nand Gate	بوابة نفي الضم
Nand Logic Input Circuits	دارتي نفي ضم دخل منطقتين
Nano	نانو
Nano Fibers	ألياف نانوية
Nanocomposites	مواد مركبة نانوية (فائقة الصغر)
Nanocone	مخروط نانوي
Nanoconstriction	تضييق نانوية
Nanoelectrode Array - Fabrication of CNT	شبكة مساري كهربائية نانوية (فائقة الصغر) - تصنيع الـ سي إن تي (أنابيب كربونية نانوية)
Nanoelectromechanical	كهروميكانيكي نانوي
Nanoelectromechanical System	نظام كهروميكانيكي نانوي
Nanoelectronics	الكترونيات نانوية

Nanoengineered Textiles	منسوجات مُهندَسة نانويًا
Nanofabrication Manufacturing	تصنيع نانوي
Nanofilamentary	خييطية نانوية
Nanofilms	أغشية رقيقة نانوية
Nanofiltration	ترشيح نانوي: عملية ترشيح خاصة تختار عندما لا يكون التناضح العكسي / الترشيح فوق ميكروي الخيار الأمثل
Nanofluidic	مائعة نانوية
Nanoimprint	نقش نانوي
Nanolayered	طبقة نانوية
Nanolithography Methods	طرق الطبغ الضوئي النانوية
Nanomanipulator	مناور نانوي
Nanomaterials	مواد نانوية
Nanomechanical Paddle	زعانف ميكانيكية نانوية
Nanometer	نانومتر
Nanoparticles	حسيمات نانوية
Nanoparticles Anatase	أناتاز - أكسيد التيتانيوم - نانوي الجسيمات
Nanoparticulate	جسيمية نانوية
Nanoporous	ذو مسام نانوية
Nanoscale	مقياس نانوي
Nanoscience	علوم نانوية
Nanoscope	نانوي المقاس
Nanosecends Per Foot	نانونية لكل قدم
Nanosheets	صفائح نانوية
Nanosteel	فولاذ نانوي
Nanotech Clay Tennis Ball Coating	طلاء غضاري نانوي التقانة (إكساء) لكرة تنس الملاعب
Nanotechnology	تقانة نانوية
Nanotechnology Applications	تطبيقات التقانة النانوية
Nanothreads	خيوط نانوية
Nanotitration	معايرة نانوية
Nanotransfer Printing	طباعة بالانتقال النانوي
Nanotransmitters	أجهزة نقل وإرسال نانوية
Nanotube / Nanotubes	أنبوب نانوي / أنابيب نانوية
Nanowire FET	ترانزستور ذو أثر حقلي من سلك نانوي
Nanowires	أسلاك نانوية
Naperian Logarithm	لوغاريتم نيبيري

Naphtha	نفت
Narrow Beam	شعاع ضيق
Narrower Bands	نطاقات أضيق
Nastran	ناستران: برنامج للتحليل بطريقة العناصر المنتهية
Natant	أجسام خفيفة طافية على سطح سائل
National Aeronautics And Space Administration	الوكالة الوطنية للملاحة الجوية والفضائية - ناسا
National Air Traffic Services	خدمات قومية للنقل جوي
National Ambient Air - Quality Standards	معايير الهواء المحيط الوطنية
National Association Of Corrosion Engineers	جمعية وطنية لمهندسي التآكل
National Aviation Authorities	سلطات الطيران القومي
National Center For Biotechnology Information	مركز وطني لمعلومات التقانة الحيوية
National Composite Center	مركز وطني للمواد المركبة
National Institute For Occupational Safety And Health	معهد وطني لتدابير الأمان و الصحة المهنية
National Institute Of Justice	معهد عالي للعدالة
National Institute Of Standards And Technology	معهد وطني أمريكي للمعايير والتكنولوجيا
National Nanotechnology Initiative	المبادرة الوطنية للتقانة النانوية
National Organization For Conformance To Recognized Safety Guidelines	المنظمة الوطنية لمطابقة إرشادات السلامة المعترف بها
National Pollutant Discharge Elimination System	النظام الوطني للتخلص من الملوثات
National Priorities List	قائمة الأولويات الوطنية
National Research Council	مجلس البحوث الوطني
National Science Foundation	مؤسسة العلوم الوطنية
National Television System Committee	لجنة نظام التلفزيون الوطني
Nationalization	تأميم
Native Americans And Western Coal Lands	أمريكيون أصليون وأراضي فحم غربية
Natural Rubber	مطاط طبيعي
Natural	طبيعي
Natural Aging	تقادم/تعتيق طبيعي
Natural Binary	ثنائي طبيعي
Natural Cosines	جيوب التمام /التجيبات الطبيعية
Natural Diamond	ألماس طبيعي
Natural Fibers	ألياف طبيعية

Natural Gas Bubble	فقاعة الغاز الطبيعي
Natural Gas Resources	مصادر الغاز الطبيعي
Natural Killer Cells	خلايا قاتلة طبيعية
Natural Logarithms	لوغاريتمات طبيعية
Natural Numbers	أرقام طبيعية
Natural Organic Matter	مادة عضوية طبيعية
Natural Oxides	أكاسيد طبيعية
Natural Polymers	بوليميرات طبيعية
Natural Radioactivity	نشاط إشعاعي طبيعي
Natural Resources - Fossil Fuel	مصادر طبيعية
Natural Rubber	مطاط طبيعي
Natural Sines	جيوب طبيعية
Natural Tangents	ظلال طبيعية
Nature	طبيعة
Nature Of Glass	طبيعة الزجاج
Natureworks™	عمل الطبيعة: علامة تجارية لشركة Cargill Dow
Nautical Chart	مخطط عُقدي/ملاحي
Nautical Travel Hinerary	رسم خط الرحلة البحرية
Nav Grade	نمط ملاحي
Navier - Stokes Equation	معادلة نافير - ستوكس
Navigation	ملاحة
Navigation And Guidance	ملاحة وتوجيه
Navigation And Position Finding	ملاحة وتعيين موقع
Navigation Displays	شاشات الملاحة
Navigation Order	نظام الملاحة الجوية
Navigational Aid	مساعدة ملاحية
NBC Protection	حماية من الأسلحة الذرية والبيولوجية والكيميائية
Ncomycin	فانكوميسين
ND:YAG laser	ليزر ND:YAG
nDosa	شركة nDosa لتقنيات الحماية
Near - Frictionless Carbon	كربون شبه عديم الاحتكاك
Near - Net - Shape	قريب من الشكل النهائي
Near - Net - Shape Metal - Matrix - Composite	مادة مركبة ذات مادة رابطة معدنية MMC قريبة من شكلها النهائي
Near - Term	مهلة قريبة (مدة قصيرة)

Near Field Pattern	نموذج الحقل القريب
Near Field Scanning Optical Microscope	مجهرية بصرية ماسحة للمجال القريب
Near Infrared	منطقة قريبة من حزمة الأشعة ما تحت الحمراء
Near Letter Press Quality	نوعية راقية تقترب من نوعية حروف الصحف
Near Net Shape	شكل شبه نهائي
Near Ultraviolet Region	طيف مرئي ممتد من منطقة قريبة من منطقة أشعة فوق بنفسجية
Neat Resin	راتنج نقي
Nebula	سديم
Neck or Necking	عنق - تضيق
Need For Education	حاجة الى التعليم
Need for FBW Control	الحاجة للتحكم بالطيران من خلال الأسلاك
Needed Fire Flow	انسياب ماء الحريق الضروري
Néel Temperature	درجة حرارة نيل
Neem - As Medicine	نيم كدواء
Negative	سالبة
Negative Air Pressure (Vacuum) Test Prior Backfill	اختبار الضغط السلبي للهواء قبل الردم
Negative Charge	شحنة سالبة
Negative Resists	مقاومة سالبة
Negative Slope	ميل سلبي
Negative Voltage	فولتية سالبة
Negatively Charged Electrons	إلكترونات ذات شحنة سالبة
Negatively Doped N	منطقة منشطة سالبة
Neglecting Cross - Coupling	إهمال الاقتران المتبادل - إهمال التقارن المتقاطع
Nektons	نكتونات - السباحات
Nematic	خيطي - نيماتيك
Nematic Mesophase	طور متوسط خيطي
Nematic Phase	طور خيطي
NEMS	نظم كهروميكانيكية نانوية
Neo Darwinism	داروينية جديدة
Neodymium Ytterium Aluminum Garnet: NeYAG Lasers	ليزرات غارنيت ألنيوم الإيتريوم المنشطة بالنيوديميوم
Neolithic	خاص بالعصر الحجري
Neomycins	نيومايسين
Neoprene	نيوبرين
Neoproterozoic	نيوبروتروزويك

Nephelometer	مقياس التكدّر
Nephelometer Turbidity Unit	وحدات عكورة نيفيلومترية: وحدات عكورة باستخدام النيفيلومتر - وهو جهاز يقيس تركيز جسيمات المواد الصلبة المعلقة لغرويات سائل او غاز باستخدام مصدر حزمة ضوء وكاشف ضوئي يميل بزاوية 90° على المصدر. كمية الجزيئات تابعة للضوء المنعكس من على الجزيئات إلى الكاشف - إضافة لشكلها ولونها ولعكسها للضوء.
Nephelometric Turbidity	عكورة الكدر/التكدّر
Nephritic Syndrome	التهاب الكلى
Nephron	نفرون
Nephrotoxic	سمية كلوية
Nerve	عصب
Nessler Tubes	أنابيب نيسلر: نمط بسيط من مقاييس اللون لتحديد التركيز
Net - Or Near - Net - Shape Forming	تشكيل الشكل القريب من النهائي
Net Income	صافي الدخل
Net Lines Of Code	عدد أسطر شيفرة البرمجة الصافية
Net Present Value	قيمة حالية صافية
Net Saturated Suspended	صافي مشبع معلق
Net Shape Processing	عملية تشكيل الشكل النهائي اودون عمليات إضافية
Nettest/PK Technology	تقنية نتيست
Netting Analysis	تحليل شبكي
Netting Index	دليل شبكي
Network	الشبكة
Network Access Layer	طبقة ولوج الشبكة
Network Controller IC	دارة متكاملة للتحكم بالشبكة
Network Disconnect Devices	أجهزة فصل الشبكة
Network File Servers	شبكة خذام الملف
Network Filters	مرشح الشبكة
Network Former	مُشكّل/مكوّن الشبكة
Network Interface Unit	وحدة السطح البيني للشبكة
Network Layer	طبقة الشبكة
Network Server	كمبيوترات الشبكة الخدمائيّة / خادماات الشبكات
Network Structures	بنى شبكيّة
Networked System Exploitation	استثمار نظام الشبكة
Networked Systems	نظم مرتبطة بالشبكة

Networking In Technology Diffusion	تشبيك في انتشار التكنولوجيا/التقانة ونشرها
Networks	شبكات
Networks of Polymers	شبكات بوليميرات
Neural Network	شبكة عصبونية
Neuron	عصبون
Neurotransmitter	ناقل عصبي
Neurotrophin	غذاء عصبي
Neustonic	ذو علاقة بالكائنات السطحية / السطحيات
Neustons	سطحيات
Neutralizing	محيّد
Neutral Axis	محور محايد/حيادي
Neutral Point	نقاط محايدة
Neutral Salt	ملح معتدل
Neutralization	تحييد
Neutralized	تعديله - عدله
Neutralizing	معطلة
Neutrino	نيوترينو
Neutron	نيوترون
Neutron Capture	اسر/احتجاز النترون
Neutron Cross - Section	مقطع عَرَضِي نيوتروني
Neutrons	نترونات
Neutrophilic Granulocytes	عدلات محببة
New Age	عصر جديد
New Ceramics	مواد سيراميكية جديدة
New Conventional Resources	موارد تقليدية جديدة
New Electronics	ألكترونيات الحديثة
New Generations Vehicle	أجي جديدة للعربات
Newcomen Steam Engine	محرك نيوكومين البخاري
Newton - Force	نيوتن - قدرة /شغل
Newton's laws	قوانين نيوتن
Newton's Method	طريقة نيوتن
Newtons Per Coulomb	نيوتن على كولون: واحدة قياس
Newton's Second Law of Motion	قانون نيوتن الثاني للحركة
Next - Near End Cross Talk	تشويش قريب
Next Generation Space Telescope	مقراب الجيل التالي الفضائي

Next Instruction	أمر تالي
Ni - Cd Cell	خلية NI - Cd
Ni - Fe Cell	خلية NI - Fe
Niche	موضع لائق
Niche Market	سوق ذو موضع لائق
Nichol's Chart	رسم نيكول البياني
Nick - Translation	ترجمة مُشَقَّقة
Nickel	نيكل
Nickel - Cadmium Cell	خلية النيكل - كادميوم
Nickel - Metal Hydride	نيكل - هيدريد معدن
Nickel Alloys	خلائط النيكل
Nickel Based Super Alloys	خلائط نيكل فائقة
Nickel Cadmium (NiCd) Cells	خلايا النيكل - الكادميوم
Nickel Chromium	مزيج النيكل الكروم
Nickel Metal Hydroxide (Ni - MHD) Cells	خلايا النيكل - هيدروكسيد معدني
Nickel Silicon Carbide Metal Matrix Composite	مادة مركبة معدنية ذات مادة رابطة معدنية من كربيد السيليكون والنيكل
Nicom™	نيكوم: علامة تجارية
Nicotinamide Adenine Dinucleotide NAD	ثاني نيوكليوتيد نيكوتيناميد الأدينين
Nicotinamide Adenine Dinucleotide Phosphate	نيكوتيناميد أدينين الفوسفات الثنائي النيوكليوتيد
Night Viewing Goggles	نظارات ليلية
Night Vision	أنظمة الرؤية بالأشعة تحت الحمراء
Night Vision Binoculars	نواظير الرؤية الليلية ثنائية العين
Night Vision Goggles	نظارات الرؤية الليلية
Night Vision Light Multiplier Tubes	أنابيب الرؤية الليلية المضاعفة للضوء
Night Vision Scope	نواظير الرؤية الليلية
Night Vision Systems	أنظمة الرؤية الليلية
Night Vision Telescope	تلسكوب الرؤية الليلية
Night Vision Tube	أنبوب الرؤية الليلية
Nightscope	ناظور ليلي
Niobium	نيوبيوم
Nippon Telegraph And Telephone	برق و بريد نيبون
Nisin	نيسين
NIST Gallery	رسومات نيست - صالة عرض المعهد الوطني الأمريكي للمعايير

	والتكنولوجيا
Nitinol	نيتينول
Nitrate	نترات
Nitrate Contamination	تلوث بالنترات
Nitrate in Water	نترات في المياه
Nitrate Removal	إزالة النترات
Nitrates	نترات
Nitric Oxides	أكسيد النتريت
Nitride	نتريد
Nitride Rolling Bearings	مساند/حوامل مدوّرة قابلة للتدرج نيتريدية
Nitrides	نتريدات: مركّبات من النتروجين وعناصر أخرى
Nitriding	نتردة: تقسية المادة عبر جعل الطبقة السطحية تكتسب النتروجين
Nitrification	نترتة
Nitrification - Denitrification	نترجة - ازالة نترجة
Nitrifying Bacteria	بكتيريا النترتة
Nitriles	نتريلات
Nitrioltriactic Acid	حمض ثلاثي النتريلي
Nitrite	نيتريت
Nitrite Bacteria	بكتيريا النترائيت
Nitrogen	نيتروجين
Nitrogen As Fertilizer	نيتروجين كسماد
Nitrogen Cycle	دورة النتروجين
Nitrogen Dioxide	ثاني أكسيد النتروجين
Nitrogen Fixation	تثبيت النتروجين
Nitrogen Gas	غاز النتروجين
Nitrogen Oxides	أكاسيد النتروجين
Nitrogen Trifluoride	فلوريد النيتروجين الثلاثي
Nitroglycerol	نيتروغليسروول
Nitrosomonas	نتروسوموناز
Nitrous Oxide	أكسيد نتروجيني
No - Load	لاحمل
No - Observed - Adverse - Effect Level	مستوى عدم ملاحظة تأثير عكسي
No Power Warning	إنذار باختفاء الاستطاعة (القدرة)
Noble Gas	غاز ضعيف التفاعل
Noble Metals	معادن ثمينة نبيلة

Nodal Line	خط نودل
Node	عقدة
Nodular Iron	حديد عُقَيْدِيّ
Nodular Or Ductile Cast Iron	حديد صب عُقَيْدِيّ / قابل للسحب
Noise	ضوضاء
Noise Equivalent Power	قدرة الضوضاء المكافئة
Noise Limiter	ضابط تشويش
Nomex	نوميكس
Nomex Photo	نوميكس: علامة تجارية لمادة ليفيّة مضادة للاشتعال الصورة
Nominal	إسمي
Nominal Cell Voltage	خلايا فولتية اسمية
Nominal Output	خرج اسمي
Nominal Reference Voltage	فولتية مرجعية تشغيلية
Nominal Stress	إجهاد اسمي
Nominal Voltage	فولتية اسمية
Nomograph	مخطط للظواهر الطبيعية و المنطقية
Non - Calculator Mathematics	رياضيات لآحاسوبية
Non - Complementary	عدم التتام
Non - Conventional	غير تقليدي
Non - Flow Energy Equation	معادلة الطاقة اللاجرمانية
Non - In Situ Soil Pollution Control	تحكم في التربة الغير موضعي
Non - Inverting Amplifier	مضخم لاتحويلي
Non - Linear Device	جهاز لاخطي
Non - Linear Optics	بصريات غير خطية
Non - Mechanical	غير ميكانيكي
Non - Proteinogenic Amino Acids	أحماض أمينية غير مولدة للبروتينات
Non - Repudiation	عدم إنكار التواصل
Non - Standard Pathway	طريق لاقياسي
Non - Stationary Wavefunction	تابع/دالة موجية غير مستقرّة
Non - Stoichiometric	غير قابل للحساب أو القياس الكمي
Non - Technically Recoverable	غير قابل للاسترداد تقنياً
Non - Utility Generators	مولدات غير تابعة للمؤسسة العامة
Non - Wovens	غير منسوجة
Non Interlaced Scanning	مسح غير متشابك
Non Linear Rectification Characteristic	خاصية تقويمية لا خطية

Non Radiating Solt	شق غير مشع
Non Return Valve	صمام لا رجعي
Non Volatile	غير متطاير
Nonadhesive Coatings	طلاءات مانعة للالتصاق
Nonalignment With Coordinate Directions	انزياح بالنسبة لاتجاهات الإحداثيات
Nonalignment With Coordinate Rections	عدم الاتجاهية مع محاور التفاعلات
Noncarbonated Hardness	عسر لا كاربوني - عسر الماء المسبب بأيونات غير الكربونات
Nonconductive Materials	مواد غير ناقلة
Noncontact Measurement	قياس غير ملامس
Nonconventional Fossil Fuels	وقود أحفوري غير تقليدي
Noncovalent	لاتساهمية
Nondestructive	لا إتلافية
Nondestructive Evaluation	تقييم لا إتلافي
Nondestructive Examination	فحص لا إتلافي
Nondestructive Inspection	تفحص/معائن لا إتلافي
Nondestructive Testing	اختبار لا إتلافي
Nondeterministic	غير حتمي
Nonenergetic Consumption	استهلاك غير طاقي
Nonequilibrium	لا توازن
Nonferrous Metals	معادن لا حديدية
Nonglycosylated	لا يحوي الغلايكوزيد
Nongovernmental Organizations	منظمات غير حكومية
Nonimpact	غير صادم
Noninterference	عدم التدخل - عدم التشويش
Noninverting	غير قابلة للعكس
Noninverting Amplifiers	مضخمات غير عاكسة
Nonlinear	لا خطي
Nonlinear Behavior	سلوك غير خطي
Nonlinear Taper In Potentiometers	مجهاد مستدق لاحظي
Nonmagnetic	غير مغنطيسي
Nonmarket Valuation	تقييم غير معتمد على السوق
Nonmetallic	غير معدني
Nonmetals	لا معادن
Nonoxide Ceramics	مواد سيراميكية لا أكسيدية

Nonparametric Tests	اختبارات غير معلمية
Nonpoint Source Pollution	تلوث ذو منشأ خارجي
Nonpolar Molecule	جزيء غير قطبي
Nonpolar Substances	مواد غير قطبية
Nonpolarized	غير المستقطبة
Nonpolarized Electrolytic Capacitors	متسعات الكتروليتية غير مستقطبة
Nonpolled Network	شبكة غير منتخبة
Nonreactive System	جملة لاتفاعلية - منظومة لاتفاعلية
Nonrechargeable	لا يعاد شحنها
Nonreciprocal	لاتبادلية
Nonreciprocal Phase Shifter	مزيج طور لاترددي
Nonreciprocal Quarter Wave Plates	صفائح ربع موجية لاترددية
Nonrenewable Resources	موارد غير متجددة
Nonreturn To Zero	عدم العودة - إلى الصفر (NRZ)
Nonreturn To Zero Inverted	عدم العودة - إلى - الصفر المعكوس (NRZI)
Nonseptate	غير مفصل
Nonservoed	غير مزودة بالآلية الموازنة
Nonsingular	غير فردية
Nonsinusoidal	موجات لاجيبية
Nonstress - Graded	خشب مصنّف لا إجهادياً
Nonstrucrural Adhesives	لواصق لا إنشائية
Nonstructural	غير بنيوية - غير إنشائية
Nonsymmetric Laminate	صفحة طبقية غير متناظرة
Nontoxic Metals	فلزات غير سامة
Nonvolatile Memories	ذاكرات غير متلاشية
Nonvolatile RAMs	ذاكرات الدخول العشوائي غير المتلاشية - الرامات غير المتطابرة
NOR Gate	بوابة نفي الاختيار
Norite	نوريت
Norm	معيّار: انموذج
Normal - Defined	عمودي - مُعرّف
Normal Force	قوة ناظمة
Normal Lapse Rate	معدل الانتقضاء الطبيعي
Normal Operation	عملية طبيعية
Normal Stress	إجهاد ناظمي

Normalization	استنظام
Normalize	تطبيع
Normalizing	تطبيع: معالجة حرارية للسباتك
Normally Off Structure	بنية في حالة اطفاء بشكل طبيعي
Normally On Structure	بنية في حالة تشغيل بشكل طبيعي
North - South Question	أسئلة حول العلاقة بين الشمال و الجنوب
North Pole	قطب شمالي
Northern Blot	وصمة نورثرن
Nose - Down	إمالة مقدمة الطائرة نحو الأسفل
Nose - Up	إمالة مقدمة الطائرة نحو الأعلى
Not - For - Profit	لا ربحية
Not Gate	بوابة النفي
Notarization	توثيق
Notation	تدوين بعلامات - ترميز
Notations	دلالات - مدونات - تنويئات
Notch / Notches	ثلمة / أثلام - حروز
Notch Filter	مرشح ثلمي
Notched Impact	خدش بالصدم
Notched Wing	جناح محرز
Notebook Computer Specifications	خصائص الكمبيوترات الكتابية المحمولة
Notebook Computers	كومبيوترات دفترية
Notebook Personal Computers	كمبيوترات المذكرة الشخصية
Novasomes	نوفازومات
Nozzle	المنفث - فتحة المنفث
NPN Junction Transistors	ترانزستورات الوصلة السالبة . الموجبة . السالبة
Nuclear	نووي
Nuclear Decay	تحلل نووي - اضمحلال نووي
Nuclear Explosion	انفجار نووي
Nuclear Fallout	غبار نووي - متساقط نووي
Nuclear Fission	انشطار نووي
Nuclear Force	قوة نووية
Nuclear Fuel	وقود نووي
Nuclear Fusion	اندماج نووي - انصهار نووي
Nuclear Magnetic Resonance	رنين مغنطيسي نووي
Nuclear Magnetic Resonance Imaging	تصوير بالمرنان المغنطيسي الذري

Nuclear Mass	كتلة نووية
Nuclear Non - Proliferation Treaty	معاهدة عدم انتشار الأسلحة النووية
Nuclear Physicists	فيزيائيون نوويون
Nuclear Power	قدرة/قوة نووية
Nuclear Reactor	مفاعل نووي
Nuclear Regulatory Commission	وكالة التنظيم النووي
Nuclear Stability	استقرار نووي
Nuclear Waste	نفايات نووية
Nuclear Weapon	سلاح نووي
Nuclear Winter	شقاء نووي - مطر نووي
Nuclease	نيوكلياز
Nucleaside	نيكليوزايد
Nucleate	يأخذ شكل نواة - يتنوي
Nucleating	تنوية/تشكل / النوى
Nucleation	تنوي
Nuclei	نوى
Nucleic Acid	حمض نووي
Nucleic And Probes	مسابر الأحماض النووية
Nucleocapsid	قفيصة نووية
Nucleoid	نيكلويد - شبه نواة
Nucleolus	نوية
Nucleon	نيوكليون
Nucleophilic	محببة للنواة
Nucleophilic Displacement Polymerization	بلمرة بالإزاحة النيوكليوفيلية
Nucleophilic Substitution Polycondensation	بلمرة بالإستبدال النيوكليوفيلية
Nucleosides	نيوكليوزيدات
Nucleosynthesis	توليف نيوكليوني - تركيب نووي - اصطناع نووي
Nucleotidases	أنزيمات تفكيك النيوكليوتيدات
Nucleotide	نيوكليوتيد
Nucleotide Mimetics	تقليد النيوكليوتيدات
Nucleotides	نيوكليوتيدات
Nucleus	نواة
Nucleus - Standard Notation	نواة - ترميز معياري
Nuisance Disconnects	حالات الفصل المزعجة

Nuisance Tripping	حالة الاعتاق المزعج
Null Condition	حالة صفرية
Null Cycle	دورة صفرية
Null Detection Principle	مفهوم تحديد الحالة الصفرية
Null Detector	كاشف صفري
Null Hypothesis	فرضية العدم
Number Of Moles	عدد المولات
Number Of Moles Of Constituent A	عدد مولات المكوّن A
Number Of Poles	عدد الأقطاب
Number Of Quanta	عدد الكمّات
Number Systems	أنظمة رقمية
Numbering System For	نظام الترقيم من أجل
Numbers	أرقام - أعداد
Numerator	بسط الكسر
Numerical	عددية
Numerical Aperture	فتحة عددية - فتحة رقمية
Numerical Data Entry Into a Digital System	إدخال معلومات عددية في نظام رقمي
Numerical Keypad	رفادة مفاتيح رقمية
Numerical Quantities	كميّات رقمية
Nursery	مشتل: مكان يتم فيه أعداد الغراس والشتول وبيعها
Nusselt Number	رقم نسلت (وهو حاصل تقسيم قيمة تحويل الحرارة الكلي على قيمة تحويل الحرارة الموصلة)
Nut	عزقة - صمولة
Nutrients	مغذيات
Nutrition	تغذية
Nyquist Frequency	تردد نيكويست
Nyquist Rate	معدّل نيكويست
Nyquist Theorm	فرضية نيكويست
Nystatin	نيسناتين
Object	كائن
Object - Oriented	كائني التوجه
Object - Relational Mapping	مطابقة ذات علاقات كائنية
Object Beam	شعاع خاص بالشيء
Object Constraint Language	لغة قيود الكائن
Object Diagrams	مخططات الكائن

Object Management Group	مجموعة إدارة الكائنات
Object Program	برنامج - رمز هدف
Object Reflectivity	انعكاسية الجسم
Objectionable	كراهه - قبيح - بغيض
Objective	شيئية
Objective Data	معطيات موضوعية
Objective Lense/Microscope	عدسة شيئية/ميكروسكوب
Objectives Of Inspection	أهداف التفتيش
Obligate	مقيّد
Observable	ملاحظ - يمكن ملاحظته /قابل للملاحظة
Observation	ملاحظة
Observer Pattern	نمط المراقب
Occupancy	إشغال
Occupational Safety And Health Administration	إدارة الأمان والصحة المهنية
Occupied	مأهول
Ocean (Seawater) Disposal	تصريف في المحيط
Ocean Discharge	تصريف في المحيط
Ocean Thermal	طاقة حرارية للمحيطات
Oceanography	علم المحيطات
Octal	ثمانية
Octanol	1-أوكتانول
Octaves	اوكتافات
Octet Rule	قاعدة الثمانية
Odd	فردية
Odd Oxygen	أكسجين فردي
Odor Control	ضبط الرائحة
Odorous Compounds	مركبات أريجبية
OECD	منظمة التعاون والتطوير الاقتصادي
Of A Couple	عزم المزدوجة (مزدوجة ما)
Of A Force	عزم القوة (قوة ما)
Of A Sector	مساحة قطاع دائري
Of A Triangle	مساحة مثلث
Of Attack	زاوية الهجوم - زاوية مواجهة الريح
Of Ceramics - Photo	مواد سيراميكية - صورة
Of Complete Aircraft	للطائرة ككل

Of Continuity	معادلة الاستمرار
Of Depression	زاوية الانخفاض (الهبوط)
Of Elevation	زاوية الارتفاع (الصعود)
Of Events	تواتر الأحداث
Of First Degree	معادلة من الدرجة الاولى
Of Fluids	ديناميك الموائع
Of Free Space	مُجاوزية الفراغ الحر
Of Incidence	زاوية السقوط/الورود
Of Integration	ثابت التكامل
Of Module	واجهه الوحدة
Of Motion	قوانين نيوتن للحركة/للتحرّك
Of Nickel	من النيكل
Of Optoelectronic Transmission Systems	لمنظومات الارسال الإلكتروصوئية
Of Proportionality	ثابت التناسب
Of Reflection	زاوية الانعكاس
Of Selective	عبر الانتقاء (الاصطفاء - الاختيار)
Of Service	واجهه الخدمة
Of Twist	زاوية الالتواء (الفتل)
Of Units And Conversions	للوحدات و التحويلات
Of Wing At Zero Lift	للجناح عند انعدام الرفع
Off	في حالة إطفاء
Off - Axis Illumination	إضاءة خارج المحور
Off - Boresight	كشف الهدف رادارياً
Off - Current	تيار جانبي
Off - The - Shelf Components	مكونات جاهزة للاستخدام.
Off - The - Shelf Materials	مواد متوفرة/تقليدية
Off - The - Shelf Multiplier/Divider	مضخمات/ مقسمات منفردة تباع جاهزة
Off - The - Shelf Programmes	برمجيات جاهزة
Off Chip EPROM	رقاقة مضمنة ذات ذاكرة قراءة فقط قابلة للمسح خارج الرقاقة
Off Chip Memory	ذاكرة الرقاقة الضمنية
Off The Shelf Microprocessors	معالجات ميكروية جاهزة تجارية
Office Equipments	معدّات مكتبية
Office High - Rises	مكاتب في أبنية متعددة الطوابق مخصصة بشكل أساسي لاستخدامها كمكاتب.
Office Lighting	إضاءة مكتبية

Office Lighting Using Fiber Optics	إضاءة مكتبية باستخدام ليف بصري
Office Mail Delivery	إرسال البريد المكتبي
Offset Voltage Errors	أخطاء مرور الفولتية
Offset Yield Strength	مقاومة الخضوع التعويضية/للبدل
OGP	منتجو النفط والغاز
Ohm	اوم: وحدة قياس المقاومة الكهربائية
Ohm's Law	قانون اوم
Ohmic	اومي
Ohmic Resistance Loss	فقد المقاوم الاومي
Ohmmeter	أوميتر - مقياس أومي أمبير
Oid - The Suffix	لاحقة بمعنى شبيهة - مشابهة
Oil	نفط/بتترول
Oil - In - Water Emulsifier	مستحلب للزيت في الماء
Oil - Loving	محب/شره للنفط
Oil And Grease	زيت و شحم
Oil Drillings	حفر عن النفط
Oil Field Units	وحدات حقول النفط
Oil Imports	كميات مستوردة من النفط
Oil Industry	صناعة نفطية
Oil Market	سوق النفط
Oil Peak	ذروة إنتاج النفط
Oil Price	سعر النفط
Oil Retention	احتجاز النفط - تخزين/ استبقاء/ المحافظة على النفط
Oil Sands	رمال نفطية
Oil Shales	طفل نفطي صفحي
Oil Wet	مرطب بالنفط
Oilfield Units - Darcy's Law	وحدات حقل النفط في قانون دارسي
Oil-in-Water Emulsifier	مستحلب للزيت في الماء
Oils - Lubricants - And Fluids	زيوت - مزقات وسوائل موائع
Olefins	اوليفينات: مركبات هيدروكربونية غير مشبعة
Oleic Acid	حمض الاوليك
Oleo Struts	مخمد الدعامات
Oleophyllic	زيتي
Oligo	قليل صغير منقوص - قلة
Oligomer	اوليغومر

Oligomeric	مزائج مع أليغوميرات
Oligomeric Isocyanates	ايزوسيانات اوليغوميرية - عديد الايزوسيانات
Oligomers	قليات الوحدات
Oligonucleotides	اوليغونيكليوتيدات
Oligosacchafrides	عديدات السكر (سكريات تتكون جزيئاتها من عدد قليل من السكريات الأحادية)
Oligotrophic	جسم مائي فقير نسبياً بمغذيات النبات ويكون غنياً بالأكسجين بازدياد العمق
Olivine	أليفين
OMEGA	أوميغا
Omnidirectional Trackpad	إشارات في عدة جهات
Omnipotent	كلية القدرة
Omnipotent Stem Cells	خلايا جذعية موجودة في كل مكان
On	في حالة الإشتغال
On - Hook	حالة تعليق
On - Line	خط مباشر: فوري
On - Off Commands	اوامر غلق - فتح
On - Off Modulation Of Light	مفتاح غلق/تشغيل تعديل الضوء
On a Conductor	قوة مطبقة على الموصل
On a Smooth Plane	توازن على سطح أملس
On And Off Cycles	دورات فتح وإغلاق
On Chip Analog	رقاقة رئيسية تماثلية
On Chip Codec	مُرَمز الرقاقة الرئيسية
On Chip Ram	رقاقة رئيسية ذات ذاكرة عشوائية انتقائية
On Chip Rom	شريحة/رقاقة مباشرة لذاكرة قراءة فقط
On Off Commands	اوامر غلق - فتح
On Power Line Pylons	طاقة مستمرة لبرج الأسلاك
On/Off Switch	مفتاح وصل وفصل
Oncogene	جين ورمي
Oncomouse	فأر الاورام
One - Dimensional Electron System	نظام الكترون أحادي البعد
One - Dimensional Transport	نقل أحادي البعد
One - Dimensional Wavevector	شعاع موجة احادي البعد
One - Particle Wavefunction	تابع موجي أحادي الجسيم
One - Piece Edge Connector	وصلات حافة القطعة الواحدة

One - Particle Wavefunction	دالة موجية أحادية الجسيم
One Decade	عقد واحد
One Time Events	أحداث منفردة
One Work Times	تكرارية الإجراء الواحد
Online Service Or Internet	خدمات الانترنت
Onnes	اسم عالم هولندي مكتشف الناقلية الفائقة
Onset Of Inversion	بداية الانقلاب
Ontology	علم التوصيف
Oocyst	بيضة منكيسة غير ناضجة
Opacity	لاشفافية
Opal	اوبال
Opaline	اوبالانية
Opaque	عاتم - ظليل
OPEC	منظمة اوبك - منظمة الدول المصدرة للنفط
Open - Cell Polymers	بوليميرات ذات خلايا مفتوحة
Open - Cell Polystyrene Foam	اسفنج/رغوة بوليستيريني مفتوح الخلايا
Open - Circuit Voltage	جهد الدارة المفتوحة
Open - Cycle	دورة مفتوحة
Open - Frame Assembly	مجمع إطار مفتوح
Open - Hole	حفرة مفتوحة
Open - Loop	ذا حلقة مفتوحة
Open - Loop Control	تحكم الحلقة المفتوحة
Open - Loop Control Systems	أنظمة التحكم بالحلقة المفتوحة
Open - Loop Voltage Gain	ربح فولتي في حلقة مفتوحة
Open - Versus Closed - Section	مقطع مغلق إزاء مقطع مفتوح
Open - Versus Closed - Section Stiffeners	دعامات مفتوحة المقطع إزاء دعامات مغلقة المقطع
Open - World Software	برمجيات العالم المفتوح
Open Channel Flow Meters	هدير انسياب القنوات المفتوحة
Open Channels	قنوات مفتوحة
Open Dipole Antenna	هوائي ثنائي القطب المفتوح
Open Frame Assembly	مجمع إطار مفتوح
Open Frame Package	ترزيم الإطار المفتوح
Open Frame Structures	هيئات إطار مفتوح
Open Fuel Tanks	خزانات الوقود المفتوحة
Open Grid Service Architecture	هيكلية خدمات الشبكية المفتوحة

Open Loop	حلقة مفتوحة
Open Mesh	ثقوب مفتوحة
Open Mold Process	تقنية القالب المفتوح
Open Optical Resonators	أجهزة التجاوب الضوئي المفتوحة
Open Porosity	مسامية مفتوحة
Open Reading Frame	إطار القراءة المفتوح
Open Reed Relays	مرحلات قصبية مفتوحة
Open Source Software	برمجية ذات مصدر مفتوح
Open Standards Interconnect	ربط بيني مفتوح المعايير
Open Switch	مفتاح التشغيل
Open System	منظومة مفتوحة
Open System Interconnection	ترابط المنظومات المفتوحة
Operand	مُعامل/معمول
Operating Frequency	نطاق تردّد التشغيل
Operating Margin	هامش تشغيلي
Operating Speed	سرعة العمل
Operating System	نظام تشغيل
Operating Temperature	درجة حرارة التشغيل
Operation	عملية
Operation And Control	عملية ومراقبة
Operation And Maintenance	استثمار وصيانة
Operation Methods	طرائق التشغيل
Operation Of	تشغيل
Operational	تشغيلية
Operational Amplifier	مضخم عمليات
Operational Amplifier ICs	دارات المضخم التشغيلي المتكاملة
Operational Amplifier Integrator	مكامل تضخيم تشغيلي
Operational Amplifiers	مضخمات تشغيلية
Operational Control	ضبط عملياتي
Operational Modes	أنماط التشغيل
Operational Problems	مشاكل تشغيلية/عملياتية
Operational Relationship	علاقة تشغيلية
Operator	عامل تشغيل - مؤثّر - مشغّل
Operon	مشغل حيوي - اوبيرون
Opposite Corners	أركان متقابلة

Opposite Phases	أطوار معاكسة
Opposite Side	جانب/ضلع مقابل
Opposite Wall	جهة معاكسة
Optic	بصري
Optic Air Fibreless Transmission	إنتقال بصري هوائي لاليفي
Optic Connection Panel	لوحة التوصيل البصرية
Optical	بصري
Optical – Electrical – Optical	بصرية – كهربائية – بصرية
Optical Amplifier	مضخم بصري
Optical Anisotropy	لا تتاحي (لا تماثل في المناحي) ضوئي
Optical Axis	محور ضوئي
Optical Bass Speakers	مكبرات جهرية بصرية
Optical Birefringence	انكسار بصري ثنائي
Optical Cable	كبل بصري
Optical Carriages	حوامل بصرية
Optical Data Bus Systems	أنظمة نقل البيانات البصرية
Optical Data Storage	حفظ المعطيات بصرياً
Optical Density	كثافة ضوئية
Optical Domain	مجال ضوئي
Optical Encoders	مُشفرات/مرمزمات بصرية
Optical Excitation	تحريض ضوئي
Optical Eyepiece	عدسة عينية بصرية
Optical Fault Locator	محدد الخطأ البصري
Optical Feed	تغذية بصرية
Optical Feedback Sensitivity	تحسس بصري راجع
Optical Fiber	ليف بصري
Optical Fiber Coupler	مقرن الليف البصري
Optical Fiber Market	سوق الألياف البصرية
Optical Fiber Waveguide	دليل موجة ليف بصري
Optical Fibers - Data Transmission	نقل البيانات عبر الألياف البصرية
Optical Fibers Advantages	مزايا الألياف البصرية
Optical Fibres	ألياف بصرية
Optical Fibres - Data Transmission	إرسال البيانات بالألياف البصرية
Optical Filter /A Polarizer	مرشّح ضوئي /مستقطب
Optical Filter A Polarizer	مرشّح ضوئي مستقطب

Optical Filters	مرشحات ضوئية
Optical Fluorescence	فلورة بصرية
Optical Gyros	جيروسكوبات بصرية
Optical Interferometry	تداخلية بصرية
Optical Interrupters	مقاطعات بصرية
Optical Lens Systems	نظم العدسة البصرية
Optical Lever	عتلة بصرية
Optical Lever Readout	مستخرج العتلة البصرية
Optical Link	رابط بصري
Optical Lithography	ليثوغرافية بصرية
Optical Microscopy	مجهرية ضوئية
Optical Network	شبكة بصرية
Optical Nonlinearity	لاخطية ضوئية - لاخطية بصرية
Optical Notch Filters	مرشحات مثلثة بصرية
Optical Power Density	شدة الطاقة البصرية
Optical Power Loss	فقد في القدرة البصرية
Optical Power Referenced To 1 Microwatt	طاقة بصرية وتقاس نسبة إلى 1 ميكرووات
Optical Power Referenced To 1 Milliwatt	قدرة بصرية وتقاس نسبة إلى الـ 1 ميليوات
Optical Properties	خواص ضوئية
Optical Proximity	تقارب بصري
Optical Proximity Correction	تصحيح بالتقارب البصري
Optical Read - Only Memory	ذاكرة قراءة فقط ضوئية
Optical Receiver Modules	وحدات الاستقبال البصرية
Optical Reflection	انعكاس بصري
Optical Stepper Lenses	عدسات المسرع البصرية
Optical Storage Technology	تكنولوجيا التخزين البصري
Optical Susceptibilities	متأثرات بصرية
Optical Switch	محول بصري
Optical Telescope	تلسكوب بصري
Optical Time Domain Reflectometer	مقياس الانعكاس لحقل الزمن البصري
Optical Transmittance	نفاذية بصرية
Optical Transmitter Modules	وحدات الارسال البصرية
Optical Types	أنواع بصرية
Optical Waveguide	دليل الموجة البصرية

Optical Window	نافذة بصرية
Optically - Pumped	مضخة بصرية
Optimal	قدرة ممكن إجرازها (المثلى)
Optimization	استمثال
Optimization Of Test Case Execution	استفادة أمثل من تنفيذ حالة الاختبار
Optimum	معدل وسطي
Optimum Angle Of Attack	زاوية هجوم مثلى
Optimum Design	تصميم أمثلي
Optocoupler Packaging	ترزيم المقرن البصري
Optocouplers	مقرنات بصرية
Optoelectrical Converter	محول كهربائي بصري
Optoelectronic Couplers	مقرنات إلكترونية بصرية
Optoelectronic Device Cases	حاويات أجهزة الالكترونيات البصرية
Optoelectronic Devices	أدوات الكترونية ضوئية
Optoelectronic Display Technology	تكنولوجيا العرض الالكتروبصري
Optoelectronic Properties	خصائص إلكترونية بصرية
Optoelectronic Switches	مفاتيح إلكتروبصرية
Optoelectronics	إلكترونيات بصرية
Optoelectronics Components	مكونات الإلكترونيات البصرية
Optoelectronics Components And Communication	إتصالات ومكونات إلكترونيات بصرية
Optoelectronics Research Center	مركز بحوث الألكترونيات البصرية
Optoelectronics Sensing And Communication	تحسس إلكتروني بصري
Optointerruptor	قاطع بصري
Optoisolators	عوازل بصرية
Optoreflector	عاكس بصري
OR Array	مصفوفة إختيار
OR Gate	بوابة الاختيار
Oracles	مشاورات
Oral Vaccination	تلقيح فموي
Orbit	مدار الإلكترون
Orbital	مداري
Orbital Angular Momentum	زخم زاوي مداري
Orbital Filling	ملء مداري
Orbiter - Space Shuttle	حائم مداري - مكوك فضاء

Orchestrated	متناسق / متناغم
Orchestratedchoreography Languages	لغات التصميم التزامني
Orchestration	تنسيق
Order	رتبة
Order Of Magnitude	مرتبة كبر
Ordered Substitutional Solid Solution	محلول صلب استبدالِي مُنظَّم
Ordinances	قوانين
Ordinate	محور الترتيب / العينات
Ore	معدن خام
Organic	عضوي
Organic Acids	أحماض عضوية
Organic Acids Analysis	تحليل الأحماض العضوية
Organic Aerogels	هلامات هوائية عضوية
Organic Chemicals	مواد كيميائية عضوية
Organic Chemistry	كيمياء عضوية
Organic Compounds	مركبات عضوية
Organic Food	طعام عضوي
Organic Light - Emitting Diode	ديود/صمّام ثنائي عضوي مُصدر للضوء
Organic Matter	مادة عضويّة
Organic Optoelectronic	اللكترونية بصرية عضوية
Organic Solar Cells Coatings	طلاءات للخلايا الشمسية العضوية
Organic Solvents	مذيبات عضوية
Organic Vapors	تحليل أبخرة كيميائية
Organic Vapors Sensors	محسّات للأبخرة العضوية
Organization Of Petroleum Exporting Countries	منظمة الدول المصدرة للبترول
Organophosphate	فوسفات عضوي
Orient	توجيه
Orientation	اتّجاه - توجّه
Orientation Polarization	استقطاب اتّجاهي
Orientation Temperature	درجة حرارة التوجيه
Orientation Test	اختبار التموّج
Oriented Polymer	بوليمر موجّه
Oriented Polymer Fibers	ألياف بوليميريّة مُوجّهة
Orifice	فتحة في آلة يتم عبرها تخفيف الضغط / التحكم بتشغيل الآلة

Original Design	تصميم أصلي
Original Format	تشكل أصلي
Original Pseudorandom Binary Pulse Train	تسلسل النبضة الثنائية ذات العشوائية الأولية الأصلية
Original Waveform	شكل الموجة الأصلي
Ornithologists	علماء الطيور
Orom	او روم: ذاكرة ضوئية قابلة للقراءة فقط
Orthoclase	اورتوكلاز
Orthodox Theory	نظرية أرثوذكسية
Orthogrid	شبكة التعامد
Orthopedic Casting - Vitallium	صب/سكب للأغراض العظمية - الفيتاليوم: خليطة من الكروم والكوبالت
Orthorhombic	متوازي المستطيلات - موشور قائم بقاعدة مستطيلة
Orthotropic	ثلاثي المناحي
Orthotropic Lamina	رقاقة ثلاثية المناحي
Orthotropic Material	مواد ذات محور متقاعد طولي - مادة متعامدة
Orthotropic Modulus Ratio	نسبة المعامل ثلاثي المناحي
Orthotropy	ثلاثي المناحي
Oscillating Feed Hoppers	وسائل إدخال ترددية قافزة
Oscillating Water Column Pump	مضخة العمود المائي الاهتزازية
Oscillation	ذبذبة - حالة التذبذب
Oscillator	مذبذب
Oscillator Power Amplifier Chain	سلسلة مضخمات القدرة الترددية
Oscillator Tank Circuits	دارات تخزين ذبذبية
Oscillatory Motion	حركة تذبذبية
Oscilloscope	أوسيلوسكوب - كاشف ذبذبات
Osmole	اوزمول
Osmolysis	تحللاً تناضحياً
Osmosis	تنضاح - نفوذية
Osmotic Force	قوة تناضحية
Osmotic Pressure	ضغط تناضحي
Osmotic Shock	صدمة تناضحية
Osteogenesis	تكوين العظام
Osteolysis	ترقق العظام
Osteoporoses	هشاشة العظام: مرض يتسم بخسارة عامة في كثافة العظام متسبباً بضعف هيكله

Ostwald Ripening	نضوج اوستفالد
OTEC	تحويل الطاقة الحرارية للمحيطات
Otto - Cycle Engines	محركات تعمل على دورة اوتو
Otto Cycle	دورة أوتو
Ouabain	سم السهم - وابين
Out - Time	زمن خارج البراد: الزمن الذي تتعرض خلاله الصفائح المُشبعة مسبقاً إلى درجة حرارة البيئة المحيطة
Out Of Phase Feed	تغذية من خارج النطاق
Outboard	خارجي بعيد عن جسم الطائرة
Outdoor Displays	عروض خارجية
Outer Bark	لحاء خارجي
Outer Core	لب/قلب خارجي - النواة الخارجية
Outfall Sewer	مصب نهر / مصب مجرور في جسم مائي
Outflow	جريان الى الخارج
Outgassing	تخلية من الغازات/ طرد الغازات
Outgoing	بيانات صادرة
Outlet	مقبس
Outlet Index	دليل الخرج
Outline	صورة اجمالية - ملخص
Outlook	استشراف
Output	خرج
Output Circuits	دارات الخرج
Output Current Rating	معدل تيار الخرج
Output Discriminator	مُميز الخرج
Output End	نهاية مُخرج
Output Inducer	حاث الخرج
Output Load	حمل الخرج
Output Of Microwave Generator	خرج مولد موجات ميكروية
Output Of Resistor Bridge	مُخرج قنطرة مق/مة
Output Of Rotor Coils	خرج ملفات الدوار
Output Pin	دبوس الخرج
Output Pulse	نبضة مخرجة
Output Resistance	مقاومة الخرج
Output Response	استجابة ناتجة
Output Terminals	مخرجات طرفية

Output Tolerance	خرج مسموح به
Output Transistors	ترانزستورات الخرج
Output Voltage	فولتية الخرج
Outside Terminals	مرايط خارجيَّة
Outsourcing	استعانة بمصادر خارجية
Over - Aging	تقادم مفرط
Over - Designed Parts	أجزاء مصممة فوق المطلوب
Over Heating	تسخين مفرط
Over Shooting	فوق ما بعد نقطة الهدف
Over Voltage	فرط فولتية/جهد
Overange	فوق النطاق
Overburden	مُثقل (محمّل فوق طاقته)
Overcapacity	طاقة فائضة
Overcompensate	يعوّض بزيادة
Overcurrent	فيض تيار
Overdamped	فوق الإخماد
Overdesign	إفراط بالتصميم
Overdraft	سحب جائر للمياه الجوفية يفوق ما تسمح به الموازنة المائية
Overfertilization	تسميد جائر لأرض زراعية يفوق احتياج التربة
Overflow	فيض
Overflow Pipe	انبوب طفح - طفاحة
Overflow Rate	معدل الغمر
Overflow Spring	مصراع - صمام اخراج
Overflowing Water	ماء طافح
Overglass	زجاج زائد
Overhang	جزء متدلي - سطح أمامي قبل خط مفصل
Overhual	تعمير - صيانة دورية
Overlap Molding	قولبة بالتداخل - تقنية للحام القطع اللدائنية ذات السماكات المختلفة برانتج منصهر
Overlay Coating	طلاء تغطية
Overload	فوق الحمل
Overload Protection	حماية فرط تحمل
Overmodulation	إفراط في التضمين
Overprinting	طباعة مكررة
Overshoot	تجاوز الهدف

Oversize	حجم أكبر
Overspecified	عالي التحديد
Overvoltage Protection Devices	أجهزة الحماية من الفولتية المفرطة
Overwriting	استبدال المعلومات
Owen Bridge	قنطرة - اوين
Oxalate	حمّاضات
Oxalic Acid	حمض الاوكزاليك
Oxaloacetic Acid	أوكسالواستيك
Oxidation	أكسدة
Oxidation and Reduction	أكسدة وإرجاع
Oxidation Ditch	قنوات أكسدة
Oxidation Numbers	أعداد الأكسدة
Oxidation Ponds	برك أكسدة
Oxidation Promoters	معززات الأكسدة - محسنات الأكسدة
Oxidation Reduction Potential	كمون الأكسدة الإرجاع: فرق جهد كهربائي ناتج عن وجود جبهة أكسدة إرجاع
Oxidation State	حالة الأكسدة
Oxidative Bacteria	بكتيريا مؤكسدة
Oxidative Biocatalysis	تحفيز حيوي مؤكسد
Oxidative Coupling	قرن/تقارن مؤكسد
Oxidative Crosslinking	تشبيك مؤكسد
Oxidative Decarboxylation	عملية نزع كربون تأكسدية
Oxidative Defects	عيوب مؤكسدة
Oxidative Dimerization	اصطناع اثنائي مؤكسد
Oxidative Matrix Polymerization	بلمرة مؤكسدة ضمن حاضنة
Oxidative Polymerization	بلمرة مؤكسدة
Oxidative Stabilizers	مثبتات تجاه الأكسدة
Oxide	أكسيد
Oxide Ceramics	مواد سيراميكية أكسيدية
Oxide Films	أغشية من أكاسيد
Oxide Mask	بصمة الأكسيد
Oxide Stripe	شريط أكسيدي
Oxidoreductases	أنزيمات الأكسدة والاختزال
Oxisol	اوكسيسول
Oxoglutarate	اوكسوجلوتارات

Oxygen	أكسجين
Oxygen Bottle Trolley	حامل متحرك لأسطوانات الأوكسجين
Oxygen Depletion	استنزاف الأوكسجين
Oxygen Free High Conductivity	موصلية عالية خالية من الأوكسجين
Oxygen Radicals	جذور الاوكسجين الحرة
Oxygen Transfer	نقل الاكسجين
Oxygen Transfer Rate	معدل نقل الأوكسجين
Oxygen Uptake Rate	معدل استهلاك الأوكسجين
Oxygenation	أكسجة: إغناء بالأوكسجين
Oxynitrases	أوكسينيتراز
Oxytetracycline	أوكسينتتراسايكلين
Ozonation	اوزنة
Ozone	أوزون
Ozone Depletion Potential	قريئة استنزاف الاوزون
P - Phosphorous	فوسفوروز-موجب
P - Surface	سطح - موجب
P - Type	من النوع P
P - Type Dopant	ترسب منشط نوع P
P - Type Doping	تدميم نوع الثقوب الحرة
P - Type Material/ Positively Charged	مادّة من النوع الموجب
P - Type Wafer	وافرات موجبة النّمت
P Channel Jfet	وصلة قناة موجبة
P Type Base	قاعدة نوع موجب
P Type Dopant	منشط نوع P
P Type Material/Positively Charged	مادّة من النوع الموجب/ مشحونة بشحنة موجبة
P Type Silicon	سيلكون موجب
P Type Wafer	وافرات موجبة النّمت
P/M Powdered Metals	معادن مسحوقة
Pacemaker	ميقاع القلب - منظم ضربات القلب
Pack	علبة قدرة
Package Diagrams	مخططات الحزمة
Package Flange	مشفه الرزمة
Packaging	عملية رزم
Packaging Style And Form Factor	طريقة الترزيم وعامل الشكل
Packed - Tower Decarbonator	مزيل فحم برجى مرصوف بحشوات

Packed Bed	مهد محشو
Packed Tower	برج معبأ
Packet	رزمة
Packet Data	رزم البيانات
Packet Networks	شبكات الرزم
Packet Sniffer	تلتصص على كتل المعلومات
Packet Sniffing	اكتشاف الرزم
Packet Switched Public Data Network	شبكات البيانات العامة ذات رزمة - التحويل
Packet Switching	ابتدال الرزم
Packets	رزم
Packing	حشوة - احتشاء
Packing Factor	عامل التراص
Packplane	سلك اللوحة الخلفية
Pactinases	أنزيمات البكتينياز
Padding Up	حشو - تبطين
Paddle	مجداف لتحريك السوائل في أحواض التهوية بمحطة معالجة
Paddle Flocculators	مخثرات مجدافية
Pads	سنادات تثبيت - رفادات - وسادات
Page Mode	نمط التصفح
Pager	منادي آلي - وسائط النداء - أجهزة النداء الآلي
Paging	تصنيف
Paging Signal	إشارة التصفح
Paint Spraying Heads	روبوتات رؤوس الرش
Painting	طلاء
Pair Annihilation	فناء الزوج - إبادة الزوج
Pair of Rotor	زوج دوار
Pair Production	إنتاج الزوج
Pair Programming	برمجة ثنائية
Paired	زوجي - المقترنة زوجياً
Paired Electrons	إلكترونات مُزدوجة/مقترنة زوجياً - متزاوجة
Paired Wire Cable	كبل السلك الزوجي
Palindrome Sequence	تسلسلات متناظرة
Palladium	حفّازات من البلاتيوم
Palmtop	كمبيوترات صغيرة
Palmtop Computers	كمبيوترات راحة اليد

Palmtop Personal Computers	كمبيوترات راحة اليد الشخصية
Pancake Motors	محركات مسطحة
Panel Capacitance	معاوقة اللوحة
Panel or Volume Control Potentiometer	مجهاد ضابط الجهارة
Panel Switches	مفاتيح اللوحة
Panels	ألواح
Pangaea	بانجيا (قارة افتراضية ضخمة)
Panspermia	بانسبيرميا (نظرية نشوء الحياة على سطح الارض) - بذور كونية
Papain	باباين
Papaya	بابايا
Paper Making	صنع الورق
Papillary	طبقة حُلّيمية
Papilloma Virus	فيروس البابيلوما
Parabola	قطع مكافئ
Parabolic Antennas	هوائيات إهليلجية
Parabolic Band Approximation	نطاق القطع المكافئ التقريبي
Parabolic Cylindrical Reflector	عاكس إهليلجي أسطواني
Parabolic Mirror	مرآة إهليلجية
Parabolic Navigation Systems	أنظمة ملاحة القطع المكافئ
Parabolic Reflectors	عاكس إهليلجي
Paradigm	نموذج أصلي - نموذج الأم - الصيغ الحرفية
Paraelectric	قابل للاستقطاب كهربائياً
Paraelectricity	استقطابك كهربي (Paraelectricity): قابلية المادة - وخاصة البلورات السيراميكية - للاستقطاب الكهربائي حين تطبيق حقل كهربائي عليها.
Paraffin	برافين
Parallam	پارالام: اسم للخشب المصنوع هندسياً من قشرات خشبية متوضعة بشكل متوازٍ ومرتبطة ببعضها البعض عبر لواصل
Parallax Errors	أخطاء التوازي
Parallel	متوازي
Parallel - Plate Capacitor	مكثف الصفائح المتوازية
Parallel Beam	شعاع متوازي
Parallel Computing	حوسبة متوازية
Parallel Conductors	موصلات متوازية
Parallel Files	ملفات متوازية

Parallel In Parallel Out Registers	مسجلات الدخل والخرج المتوازيين
Parallel In Serial Out Registers	مسجلات الدخل المتوازي والخرج المتسلسل
Parallel Ports	منافذ متوازية
Parallel Resistance Bridge	قنطرة المقاومة المتوازية
Parallel To Serial Converters	محولات من المتوازي . إلى المتسلسل
Parallel Transmission	إرسال متوازي
Parallelogram	متوازي الأضلاع
Parallelogram Law Of Vector Addition	قانون متوازي الأضلاع لجمع الأشعة
Paralytic	شلل الأطفال
Paramagnetic Resonance	رنين مغنطيسي
Paramagnetism	مغنطيسية مؤقتة (مسايرة)
Parameter	موسط - مُعامل - بارامتر
Parameters - Five Main	بارامترات - خمس رئيسية
Parameters - Five Main For Materials	بارامترات - عوامل متغيرة/ وسطاء - خمس بارامترات رئيسية للمواد
Parametric	بارامترية
Parametric Amplification	تضخيم موسطي
Parametric Resonance	رنين موسطي
Parametric Tests	فحوص موسطية
Paraplegia	شلل نصفي سفلي
Parasite	طفيلي
Parasitic Arrays	مصفوفات طفيلية
Parasitic Capacitance	سعة طفيلية
Parasitic Elements	عناصر طفيلية
Parasitic End Fire Array	مصفوفة بث نهائي طفيلية
Parasitic Reflectors	عاكس طفيلي
Parathyroid Hormone	هرمون الغدة جنب درقية
Parawing	جناح مرن - جناح روغالو
Paraxylylene Coatings	طلاءات الباراكزولين
Parent Material	مادة أم
Parenterally	عن طريق غير الفم/ غير معوي
Parity	مساواة
Parity Bit	رقم التظابق
Parking Guidance With A Rear End Distance Measuring System	إرشاد ركن السيارة باعتماد نظام قياس عمق - نهاية المسافة

Parkinson Disease	مرض باركنسون
Parnas Law	قانون بارناس Parnas
Parnas Theory	نظرية بارناس Parnas
Parshall Flume	قناة بارشال الصناعية: قناة صناعية مفتوحة تركيب في خندق / قناة لحساب سرعة انسياب مياه الصرف / التدفق الخارج من محطة المعالجة/مياه الري
Part Number	رقم الجزء
Partial Flow Diagram	مخطط انسياب جزئي
Partial Fractions	كسور جزئية
Partial Pressure	ضغط جزئي
Partially Aromatic PA Fibers	ألياف من البولي أميد عطرية جزئياً
Partially Cured Laminate	مصفح جزئي المعالجة
Partially Depleted	ناضب جزئياً
Partially Hydrolyzed	متحللة جزئياً
Partially Overlapping Coverage	جزئية التغطية التراكمية
Partially Stabilized Zirconia	أكسيد الزركونيم المستقر جزئياً
Partially Threaded Shells	غلفة ملولبة جزئياً
Particle	حبيبية - جسيم - دقيقة
Particle - Reinforced Steel Composite	مادة مركبة فولاذية مقواة حبيبية
Particle Accelerator	معجل جسيمات
Particle Composite	مادة مركبة ذات حبيبات
Particle Decay	اضمحلال الجسيم - تحلل الجسيمات
Particle Filters	مرشحات جسيمية
Particle Zoo	حديقة جسيمات
Particleboard	لوح من الخشب المضغوط
Particles	دقائق
Particular Potential Profile	وصف كمون خاص
Particulate	حبيبي - ذو حبيبات
Particulate Composite Materials	مواد مركبة حبيبية
Particulate Composites	مواد مركبة حبيبية /جسيمية
Particulate Deposition	توضع حبيبي (جسمي)
Particulate Matter	مادة حبيبية
Particulate Reinforcement	تقوية دقائقية
Particulates	جسيمات:مواد مؤلفة من جسيمات
Partition	تجزئة

Partition Effects	تأثيرات التجزئة
Partition Noise	تجزئة الضوضاء
Partnership For New Generation Of Vehicles	شراكة لعربات الجيل الجديد
Parts Inspection	أجزاء التفتيش/المراقبة
Parts Per Million	جزء من المليون
Pascal	باسكال
Pascal - Definition	تعريف باسكال
Pass - Transistor Q1	ترانزستور التمرير Q1
Pass Band	نطاق تمرير
Passband Filter	مرشح نطاقذبذبي
Passenger Dna	DNA المسافر
Passenger Pigeons	حمام مسافر
Passivation	تخميل
Passive	غير نشط - غير فعال
Passive - Technique	تقنية سلبية (غير فعالة)
Passive Component Formation	تشكيل المكونات السالبة
Passive Coupler	مقرن/مزدوج غير فعال
Passive Electronic Components	مكونات الكترونية غير فعالة
Passive Filter	مرشح غير فعال
Passive Immunization	تمنيع سلبي
Passive Ir Seeking Circuits	دارات سلبية باحثة عن الحرارة
Passive Matrix LCDs	شاشات LCD الماتريكس السلبي
Passive Night Vision	أنظمة الرؤية الليلية السلبية
Passive Optical Sensors	مجسات بصرية غير الفعالة
Passive Oxidation	أكسدة خاملة/غير فعالة
Passive Reflectors	إشارة مرتدة سلبية
Passive Ring	حلقة سلبية
Passive Solar	طاقة شمسية سلبية
Passive Solar Technology	تكنولوجيا/تقانة شمسية سلبية/غير فعالة
Passive Sonar	سونار سلبي
Passive Star Coupler	مقرن نجمي سلبي
Passive Triangulation	تثليث سلبي - نقشة - نموذج - نمط
Passivity	خمول - عدم فعالية
Password	كلمة السر/كلمة المرور
Password Controls	ضوابط كلمة المرور

Password Sharing	مشاركة كلمة المرور
Pasteurization	بسترة
Pasteurization - of Milk	بسترة/تعقيم الحليب
Patch Cord	سلك الربط
Patch Panel	لوحة الربط
Patch Repair	تصليح الرقع
Patches	ترقيعات
Patella	رضفة (صابونة الركبة)
Patenting	ترخيص براءة
Patents	براءات الاختراع
Path Coverage	تغطية المسار
Path Integral	تكامل المسار - مسار تكاملي
Pathogen Removal	إزالة الكائنات الممرضة
Pathogen Removal From Wastewater	إزالة الكائنات الممرضة من مياه الصرف
Pathogenic Microorganisms	كائنات مجهرية ممرضة
Pathogenicity	إمراضية
Pathogens	كائنات ممرضة
Paths	مسارات
Pathways	مسارات
Pattern	نقشة - نموذج - نمط
Pattern Masks	بصمات منمطة
Pattern Plating Process	سيرورة إطبغ ثم انقش / سيرورة طلي النمط
Pattern Recognition	تمييز الأنماط
Patterning	تتميط
Patterning Technology	تكنولوجيا التتميط / تكوين النموذج
Patterns	أنماط
Pauli Exclusion Principle	قاعدة باولي للاستثناء
Pauling Electronegativity Scale	سلم الكهرسلبية لبولينغ
Payment By Consumption	دفع بحسب الاستهلاك
PC Board Monitor	لوحة جهاز الكمبيوتر
PC Board Mounting	للتركيب على لوحة أجهزة الكمبيوتر الشخصي
PC Bus	معبّر الكمبيوتر الشخصي
PC Compatible	كمبيوترات شخصية موائمة
Peak	ذروة
Peak - Load Service	خدمة في أقصى حمولتها

Peak - To - Peak Value	قيمة من ذروة إلى ذروة
Peak - To - Valley Ratio	نسبة قمة الى وادي
Peak Broadening	توسع القمة
Peak Demand	متطلبات الذروة
Peak Hold Circuitry	دائرة تثبيت الذروة
Peak Hourly Rate	معدل الذروة الساعي
Peak Lasing Wavelength	طول موجة الذروة القائمة
Peak Oil	ذروة انتاج النفط
Peak Operating Temperature	ذروة حرارة التشغيل
Peak Power	قمة القدرة / قدرة الذروة
Peak Pulse Power	ذروة القدرة النبضية
Peak Pumpage	ضخ الذروة
Peak Repetitive Forward Surge Current	فولتية الذروة الأمامية المتكررة عند الارتفاع المفاجئ للتيار
Peak Repetitive Reverse Voltage	فولتية الذروة الانعكاسية المتكررة
Peak To Peak	ذروة لذروة
Peak Voltage	ذروة الفولتية
Peak Watt	واط ذروي: وحدة قياس استطاعة الذروة
Peak Wavelength	طول موجي ذروي
Pearlite	بيرليت: بنية فولاذية صفائحية من الفريت وكربيد الحديد
Pearlitic Malleable	بيرليني طروق /قابل للطرق
Peat	خث
Pectate	بيكتات
Pectin	بكتين
Pedal	دواسة
Pedologists	علماء التربة
Peds	عقاقير محسنة للأداء
Peek	قمة
Peeling	تقشير
Peen Forming	تشكيل حد المطرقة
Peening	تقسية سطحية
Peer - To - Peer	نظير - نظير
PEG	بولي إيثيلين غلايكول
Pellet	شعاع ضيق أشبه بالقلم
Pelletization	تكور: تجمع حبيبات ناعمة مع بعضها بعضاً لتأخذ شكل كريات كثيفة مترابطة حجمها بضعة ميليمترات

Pellicle	قشيرة رقيقة
Penam Bicyclic Ring Structure	بُنية بينام ثنائية الحلقة
Penams	بينام
Pencil Beam	شعاع قلمي
Pendulum	نواس - بندول
Penetrant	متغلغل - مخترق
Penetration of a Particle	تغلغل جسيم
Penetrometer	مقاييس الاختراق: أداة لقياس قساوة مادة غير قياس عمق او معدل اختراق قضيب مدبب او إبرة بتأثير قوة محددة
Penetron CRT	أنبوب أشعة الكاثود بينيترون
Penicillin	بنسلين
Penstock	بريخ (أنبوب لضبط تدفق المياه) - بوابة ضبط المياه
Pentavalent Atoms	ذرات خماسية التكافؤ
Pentavalent Impurity	شائبة خماسية التكافؤ
Pentium Microprocessor	معالج بانتيوم الميكروي
Pentium Processor	معالج بانتيوم
Pentosan	بنتوزان
Pentose	سكر خماسي
Pentose Phosphate Pathway	مسار فوسفات السكر الخماسي
Pepstatin	بيبيستاتين
Peptide	ببتيدات
Peptidyl Transferase	بيبتيديل ترانسفيراز
Peptizers	مُشَنِّتَات لِحَالَةِ غَرُوبِيَّة
Peptone	ببتون
Per - Unit Regulation	ضبط لكل وحدة
Per - Unit Slip	تقويت انزلاقي لكل وحدة
Percent Elongation	استطالة بالمئة
Percent Humidity	نسبة الرطوبة المئوية
Percent Overange Condition	فوق النطاق المحدد
Percent Reduction In Area Ductility Measurement	قياس النسبة المئوية لنقصان السطح وقابلية التشكيل والسحب
Percent Saturation	تشبع نسبي مؤوي
Percentage Of Haze	نسبة مئوية لفقدان الوضوح
Percentage Of Material Lost	نسبة مئوية للمواد المفقودة الضائعة/التالفة
Percentage Slip	نسبة مئوية للتقويت الإنزلاقي
Percentages	نسب مئوية

Percolation	تخلُّل
Percolation Threshold	عتبة تخلُّل
Percussion Drilling	حفر بالدق
Percutaneous Surgery	جراحة تنظيرية
Perfect Gas	غاز مثالي
Perfect Inductor	دمحاثات مثالية
Perfluorinated	فلوريد عضوي
Perforated	مثقَّب - مشقَّق
Perforated Thin Metal Shadow Mask	قناع معدني ظلي رقيق مثقَّب
Perform	تأدية
Performance	أداء
Performance Characteristics	خصائص الأداء
Performance Comparisons	مقارنات الأداء
Performance Evaluation	تقويم الاداء
Performance Evaluation Of Wastewater Plants	تقويم أداء محطات مياه الصرف
Perfusion	تروية - إشباع
Perfusion Cultures	مزارع التروية
Pericardities	التهاب تأمور - شغاف القلب
Perimeter Drain	مصرف حوطي/محيطي
Period	دور - مدة
Periodic	دوري
Periodic Law	قانون دوري
Periodic Motion	حركة دورية
Periodic Peaks	ذروات دورية
Periodic Properties	خصائص دورية
Periodic Properties Of Elements	خصائص دورية للعناصر
Periodic System of the Elements for Ferrous Metallurgists	جدول دوري للعناصر من أجل المختصين في تعدين الحديد
Periodic Table	جدول دوريّ
Periodic Table Of Elements	جدول دوري للعناصر
Periodic Time	زمن دوري
Periodically	طرف خارجي مساعد
Periodicals For Materials	مجلّات دورية عن المواد
Periodicity	دورية
Periods	دور أدوار - فترة فترات زمنية

Periost Flap	سدلية سمحاقية
Peripheral	طرف خارجي
Peripheral Component Interface (PCI) Bus	طرفيات
Peripheral Water Flooding	دفق الماء المحيطي
Periplasmic Space	فراغ محيط بالغشاء البلازمي
Peristaltic Pumps	مضخات تموجية
Peritectic	بيريكتي
Permafrost	جمد سرمدى
Permalloy	برمالوي
Permanent Bonds	روابط دائمة
Permanent Magnet	مغناطيس دائم
Permanent Magnet (PM) microphones	ميكروفونات المغناطيس الدائم
Permanent Magnet Dc Motors	مُحرّكات التيار المستمر ذات المغناطيس الدائم
Permanent Magnet Electric Motors	محركات كهربائية ذات مغناطيس دائم
Permanent Magnet Generator	مولد ذو مغناطيس دائم
Permanent Magnet Headphones	سماعات دائمة مغناطيسية
Permanent Magnet Hybrid	مغناطيس دائم هجين
Permanent Magnet Moving Coil Meter Movement	حركة عداد الملف المتحرك للمغناطيس الدائم
Permanent Magnet Rotor	دوّار المغناطيس الدائم
Permanent Magnet Speakers	مجهارات المغناطيس الدائم
Permanent Magnets	مغانط دائمة
Permanent Mold Casting	صبّ / في قالب دائم
Permanent Set	تشوه دائم
Permanent Versus Erasable Programmed Memory	ذاكرة مبرمجة بشكل دائم مقابل ذاكرة مبرمجة قابلة للمحو
Permeability	نفاذية
Permeability - Electric	نفاذية كهربية
Permeable	نقوذ
Permeable Banks	جنبات نفاذة/نضوحة
Permeation	تغلغل
Permian	برمي
Permit Program	برنامج مسموح
Permittivity	سماحية
Permittivity Constant Of Free Space	ثابت السماحية للفضاء الخالي
Permittivity Electric	سماحية كهربائية

Permnet - Magnet PM Microphones	ميكروفونات المغنطيس الدائمي
Permutations	تبادل
Pernicious Animia	أنيميا مميتة
Pernitric Acid	حمض فوق النتريك
Perovskite	بيروفسكايت: معدن من تيتانات الباريوم
Perovskite Structure	بنية بيروفسكايت
Peroxidases	بيروكسيداز
Peroxide	فوق أكسيد
Peroxides	بيروكسيدات
Peroxismes	بيروكسيسومات
Peroxisomes	بيروكسيزوم
Peroxyacetic Nitric Anhydride	أنهيدرايد نيتريك فوق أكسيد الخل
Perpendicular Height	ارتفاع عمودي
Perpendicular Recording	تسجيل عمودي
Perpetual Resources	موارد أبدية
Persian Gulf Region	منطقة الخليج الفارسي (العربي)
Persistent Length	طول استمراري
Persistent Substance	مواد دائمة
Personal Communications Devices	أجهزة التواصل الشخصي
Personal Communicator	مواصل شخصي
Personal Computer	حاسوب شخصي
Personal Computer Systems	نظام الكمبيوتر الشخصي
Personal Digital Assistant	مساعد رقمي شخصي
Perspectives	مناظير
Persulfate	بيرسلفات
Pervaporation	تبخر خارج الغشاء - تغلغل بخاري - نفاذ بخاري: آلية لفصل مزيج من عدة سوائل عبر تبخير جزئي من خلال غشاء
Pervaporation Membranes	أغشية التغلغل البخاري - أغشية النفاذ البخاري: أغشية لفصل مزيج من عدة سوائل عبر التبخير الجزئي وعي ذات خرج بخاري
Pervious	نفوذ - قابل للاختراق
Pervious Concrete	خرسانة بيتون نفوذ
Pest Control	جعله
Pesticide	مبيد حشرات
Pesticide Persistence	مقاومة المبيدات
Pesticides	مبيدات حشرية/نباتية

Pet Products	منتجات الحيوانات المدجنة
Petrescibility	قابلية للتعفن
Petroleum	بتروول - مواد بتروولية - النفط
Petroleum Systems	انظمة النفط
Pewter	بيوتر (سبائك من رصاص و قصدير)
PFU	وحدة تشكل الصفائح المُدمرة
PGAL	فوسفات سكري
pH	الرقم الهيدروجيني
pH Buffer	محلول منظم للأس الهيدروجيني
pH Relationship	علاقة درجة الحموضة
Ph Scale	مقياس الأس الهيدروجيني المدرج
Ph Sensitive Sensors	محسّات حساسة للحموضة
Ph Steel - Precipitation Hardened Steel	فولاذ مقسّى بالترسيب
Ph Values	قيم الباهاء - الكمون الهيدروجيني:مستوى الحمضية
Ph/Ise Meter	جهاز قياس درجة الحموضة
Phage Display Library	مكتبة عاثيات البكتيريا العارضة للجينات
Phage Vectors	نواقل عاثيات
Phagemids	فاجميد (بلازميد العاثية) وهو عبارة عن بلازميد يضم أرومة التضاعف العائد لعاثية وحيد الجديلة
Phages	عاثيات
Phagocytic	بلعمي
Pharmaceuticals	صيدلانيات
Pharmacogenomics	استخدام الجينوم في الصناعات الصيدلانية
Pharmacology	علم الأدوية
Phase	طور - حالة
Phase - Change Process	طريقة تغيير الحالة
Phase - Locked Loop	دائرة تثبيت الطور
Phase Advance	تقدّم الطور
Phase Alteranation Line - European TV Format	خط تناوب الصور (نظام التلفزيون الاوروبي)
Phase Alternation Line (PAL) System	منظومة خط تبادل الطور
Phase Alternation Line AC System	نظام خط تناوب الحالة
Phase Angle Difference	فروقات زاوية الطور
Phase Change Recording	تسجيل بتغير الحالة
Phase Changes - Congruent/Incongruent	تبدّلات طورية - توافقية/لاتوافقية

Phase Coherence	ترابط الحالة
Phase Conductor	موصل طوري
Phase Contrast Microscopy	مجهرية تغاير الطور
Phase Detector	كاشف طور
Phase Diagram /Equilibrium Diagrams For Metallic Systems	مخططات الأطوار /مخططات التوازن للجمل المعدنية
Phase Diagrams	مخططات الأطوار
Phase Diagrams Equilibrium Diagrams For Metallic Systems	مخططات الأطوار مخططات التوازن للنظم المعدنية
Phase Locked Loop	حلقة قفل الحالة
Phase Locked Loop (PLL) Circuits	دارات حلقة قفل الحالة
Phase Modulation	تضمين الطور
Phase Response	استجابة الطور
Phase Separation Method Polymerization	بلمرة بطريقة فصل الأطوار
Phase Shift	تحول الحالة
Phase Shift Mask	أقنعة انزياح الطور
Phase Shift Oscillator	مذبذبات إزاحة الطور
Phase Shifter	مغير حالة / محولات الحالة
Phase Shifters	مزيجات الطور
Phase Shifting	إزاحة الطور/نقل الحالة
Phase Time	زمن الطور
Phase Transfer Catalysts	محفزات انتقال الطور
Phase Transformation	انتقال (تحول) طوري
Phase Transition	تحول الطور
Phase Velocity	سرعة الطور
Phased Array Antennas	هوائيات مصفوفة الطور
Phased Array Radar	رادار المصفوفة الممرحلة/الطورية
Phased Array Radar Antennas	هوائيات رادار المصفوفة الطورية
Phased Array Radar Systems	أنظمة المصفوفة الطورية للرادار
Phased Electrodes	إلكترودات ذات طور
Phases	أطوار
Phasor Beam	شعاع طوري
Phasor Diagram	مخطط المَطاور/المِطوار
Phenantrene	فينانترين
Phenix Reactors	مفاعلات عنقائنية
Phenocryst	بلورة بركانية

Phenol	فينول
Phenol - Resorcinol - Formaldehyde	فينول - ريزوسينول - فورم ألدهيد
Phenol Chemicals	مواد كيميائية فينولية
Phenol Formaldehyde	فينول فورمالدهيد
Phenol Oxidase	فينول أوكسداز
Phenolic	مواد فينولية
Phenolic Neoprene	نيوبرين فينولي
Phenolic Resin	رائنج فينولي
Phenotype	نمط ظاهري
Phenoxazinone	فينوكسازينون
Phenylacetic Acid	حمض فينيل الخل
Phenylalanine	فينيل ألانين
Phenylethynyl Group Crosslinking	تشبيك بزمر فنيل إيتيل
Pheresis	فصادة الدم
Philic	أليف
Philosophy	فلسفة
Phlogiston	لاهورب
Phobic	نفور
Phone Answering Machines	مجيب هاتفي آلي
Phonocardiograph	آلة تسجيل لصوت القلب
Phonon / Phonons	فونون / فونونات: كمّات اهتزازات شبكة
Phosphatases	أنزيمات تفكيك الفوسفات
Phosphates	فوسفات
Phosphinothricine	فوسفينوثريسين
Phosphoamidite	فوسفوأמידيت
Phosphodiester	ثنائي استر الفوسفور
Phosphoenol Pyrovate	فوسفواينول بيروفات
Phosphoimager	مُصوّر الفوسفور
Phospholipid	شحوم فوسفورية
Phosphonic Acid=Phosphorous Acid	حمض الفوسفور
Phosphor	فوسفور
Phosphor Dots	نقاط فوسفورية
Phosphorescence	وميض فوسفوريّ : خاصيّة إصدار ضوء بعد تعرّض للإشعاع
Phosphorus	فوسفور
Phosphorus Analysis	تحليل الفوسفور

Phosphorus In Wastewater	فوسفور في مياه صرف
Phosphorus Removal From Wastewater	إزالة الفوسفور من مياه الصرف
Phosphorylation	فسفرة
Phosphosilicate Glass	فوسفوسليكات زجاجية
Phosphothionates	فوسفاثيونات
Photo	صورة
Photo - Bleaching	تقشير بصري
Photo - Carrier Screening	حاملة بصرية حاجبة
Photo - Mode Recording	تسجيل بالنمط الضوئي
Photo - Responsivity	استجابة ضوئية
Photo - Schmitt Trigger IC Coupler	مقرن IC المنطلق بواسطة ضوء شميت
Photo Acid Generators	مولدات حموض ضوئيا :مركبات تولّد حموضا تحت تأثير الإشعاع الضوئي
Photo Crosslinking	تشبيك ضوئي
Photo Darlington Couplers	مقرنات دارلينغتون الضوئية
Photo Detector	كاشف ضوئي
Photo Emitter	باعثاً ضوئياً
Photo Initiator	بادئ ضوئي - مبادر ضوئي
Photo Of Crack Pattern	صورة لنموذج شق/صدع
Photo Of Fractured	صورة لـ كائن منكسر
Photo Polymerization	بلمرة ضوئية
Photo Schmitt Trigger IC Coupler	مقرن IC المنطلق بواسطة ضوء شميت
Photo Stress	إجهاد ضوئي
Photo Voltaic Panel	لوح فوتوفولطائي
Photoacoustic Effect	مفعول الصوت الضوئي - تأثير سمعي بصري
Photoamplifier	مضخم ضوئي
Photobioreactors	مفاعلات حيوية ضوئية
Photocathode	كاثود ضوئي
Photocell	خلية كهروضوئية
Photochemical Oxidants	مؤكسيدات كيميائية - ضوئية
Photochemical Reactions	تفاعلات كيميائية ضوئية
Photochemical Smog	ضبخان كيميائي ضوئي
Photochromic Polymers	بوليميرات متلوّنة ضوئياً
Photoconduction	نقل ضوئي
Photoconductive	توصيل ضوئي

Photoconductive Cells	خلايا التوصيل الضوئي
Photoconductive Copolymers	بوليميرات مشتركة ناقلة ضوئياً
Photoconductive Devices	عناصر نقل ضوئي
Photoconductive Resistor	مقاومة ذات موصلية ضوئية
Photoconductive Targets	أهداف ضوئية موصلة
Photoconductivity	ناقلية ضوئية
Photocuring	إنضاج بالضوء
Photocurrent	تيار بصري
Photocycle	دورة ضوئية
Photodarlington Output Devices	أجهزة خرج دارلنغتون الضوئية
Photodetective Cells	خلايا كاشفة للضوء
Photodetector	كاشف ضوئي
Photodiode	ديود ضوئي - صمام ثنائي ضوئي
Photodiode Design	تصميم الديود الضوئي
Photodiode Detectors	كواشف الدايدود الضوئي
Photodiode Sensors	حساسات/كواشف الديودات الضوئية
Photodynamic Therapy	علاج ضوئي ديناميكي
Photoelastic	ضوئي المرنة
Photoelastic Plastic	مواد بلاستيكية ذات مرونة ضوئية
Photoelasticity	مرونة ضوئية
Photoelectric Colorimeter	مقياس لوني ضوئي كهربائي يعتمد على قياس الجسيمات المشحونة المنطلقة من مادة نتيجة امتصاصها طاقة إشعاعية
Photoelectric Effect	تأثير كهروضوئي - ظاهرة كهروضوئية
Photoelectrons	إلكترونات ضوئية
Photoemission Spectroscopy	مطيافية الانبعاث الضوئي
Photoemissive Devices	عناصر إصدار ضوئي
Photoetching	نقش ضوئي
Photofet Drain Current	تيار النضوب الضوئي
Photofets	ترانزستورات ضوئية للتحكم بالتوصيل
Photographic Films	أفلام فوتوغرافية - أغشية فوتوغرافية
Photographic Flash Lamps	مصابيح ومضية للتصوير
Photographic Masks	بصمات فوتوغرافية
Photography	تصوير فوتوغرافي
Photohormone	هرمون ضوئي
Photoinitiation	مبادرة بالضوء

Photolithographic	تصوير ليثوغرافي
Photolithographic Photomask Preparation Process	سيرورة تحضير البصمة البصرية الليثوغرافية
Photolithography	ضوئي ليثوغرافي
Photoluminescence	ضيائية ضوئية
Photolysis	تفكيك (تحليل) ضوئي
Photomask	بصمة بصرية
Photomask Preparation Process	سيرورة تحضير البصمة البصرية
Photometric	قياس ضوئي
Photomicrograph	صورة مجهرية ضوئية
Photomicroscopy	فحص بمجهر ضوئي
Photomultiplier	مضاعف ضوئي
Photomultiplier Tube	أنبوب مضاعف ضوئي
Photomultiplier Tubes	أنابيب مُضاعفَةٌ للضوء
Photon / Photons	فوتون/وحدة الكم الضوئي / فوتونات
Photon Energy	طاقة الفوتون
Photon Resonance	رنين فوتوني
Photon'S Density	كثافة الفوتونات
Photonic Crystals	بلورات فوتونية
Photonics	علم الفوتونيك (خصائص كوانتا الضوء)
Photophone	تلفون ضوئي
Photopolymers	بوليميرات ضوئية
Photoreduced	نُصغر ضوئياً
Photorefractive	كروموفور (ملوان) ضوئي الانكسار: متغير قرينة الانكسار ضوئياً
Photorefractive Polymers	بوليميرات ضوئية الانكسارية: بوليميرات متغيرة قرينة الانكسار ضوئياً
Photorefractivity	ضوئية الانكسارية: تغير قرينة الانكسار ضوئياً
Photoresist	معقد بصري
Photoresist Masks	بصمة مقاومة للضوء - قناع مقاوم للضوء
Photoresistive Doped Silicon	مقاوم ضغطي من السيليكون المُدْمَم/المأشوب
Photoresistivity	مقاومية ضغطية
Photoresistors	مقاومات بصرية
Photoresists - Negative	مقاومة ضوئية - سالبة
Photoresists - Positive	مقاومة ضوئية - موجبة
Photos	صور
Photosensitive Coatings	طلاءات حساسة ضوئياً

Photosensitive Field Effect Transistor	ترانزستور حساس للضوء للتحكم بالتوصيل
Photosensitive	حساس ضوئياً
Photosphere	فوتوسفير - كرة الضوء
Photostability	ثباتية ضوئية
Photosynthesis	تمثيل ضوئي
Phototransistors	ترانزستورات ضوئية
Phototransitions	انتقالات ضوئية
Phototriac Couplers	مقرنات فوتوترونية
Phototroph	ضوئية التغذية
Phototrophic Growth	نمو بالتغذية الضوئية
Photovoltaic	فولتية ضوئية - فولتضوئية
Photovoltaic Cell	خلية كهروضوئية / فوتوفولطائية - فولتضوئية
Photovoltaic Cell Solar	خلية كهروضوئية فوتوفولطائية شمسية - فولتضوئية شمسية
Photovoltaic Conversion Efficiency	كفاءة تحويل فولتضوئي
Photovoltaic Devices	تجهيزات فولتضوئية
Photovoltaic Diode	دايود فولتضوئية
Photovoltaic Effect	تأثير فولتضوئي
Photovoltaics	خلايا كهروضوئية - الظاهرة الكهروضوئية
PHP	لغة البرمجة PHP
Phreatic	جوفي
Phreatic Zone	منطقة المياه الجوفية
Phugoid	فيفوئيدي (حركة اهتزازية طولانية)
Phugoid Motion	حركة دورية طولية
Physical Adsorption	إدمصاص فيزيائي
Physical And Mechanical Properties	خواص فيزيائية وميكانيكية
Physical Bonds	روابط فيزيائية
Physical Change	تغير فيزيائي
Physical Characteristics	خواص فيزيائية
Physical Layer	طبقة عتاديات الاتصال
Physical Statistics	احصاء فيزيائي
Physical Vapor Deposition	توضّع فيزيائي للبخار
Physical Vapor Synthesis	تحضير الأبخرة فيزيائياً
Physical Weathering	تجوية فيزيائية
Physics	علم الفيزياء
Physiology	علم الوظائف

Physisorption	امتزاز فيزيائي
Phytomastigophora	ماستيقوفورا نباتية
Phytoplankton	بلانكتونات نباتية
Phytoremediation	معالجة بالنباتات
Phytotoxic	سام للنبات
Pi - Network	شبكة Pi
Pi - Section Filter	فلتر ذو المقطع Pi
Pick And Place Operation	إلقت وضع في المكان
Picking Up Speed	تسارعت وتيرة السرعة
Pickup	التقاط
Pico	بيكو
Picofarads Per Foot	بيكوفاراد للقدم الواحد
Picofarads Pf	بيكوفاراد
Picojoules Pj	بيكوجولز
Picture Carrier	حامل الصورة
Pierce	بيرس
Pierce Oscillator	مذبذبات بيرس
Piezoceramic	سيراميك كهروضغطي
Piezoelectric	كهروضغطي
Piezoelectric Accelerometers	مقاييس التعجيل الالكهروضغطية
Piezoelectric Cell	خلية كهروضغطية
Piezoelectric Ceramics	مواد سيراميكية كهروضغطية
Piezoelectric Composites	مواد مركبة كهروضغطية
Piezoelectric Devices	أجهزة كهروضغطية - أجهزة إجهاد كهربي
Piezoelectric Inkjet Printers	طابعات Inkjet الكهروضغطية
Piezoelectric Materials	مواد كهروضغطية
Piezoelectric Pressure Sensors	مجسات الضغط الكهروضغطية
Piezoelectric Sensors	مجسات كهروضغطية
Piezoelectric Transducer	محول طاقة كهروضغطي
Piezoelectricity	كهروضغطية
Piezoelectrics	مواد كهروضغطية
Piezometer	مقياس الضغط
Piezometric Level	مستوى الماء الجوفي الضغطي (بسبب ضغط الماء الناتج عن فرق الارتفاع)
Piezoresistive	مقاوم ضغطي

Pig Iron	حديد ناتج عن الفرن العالي
Piggy - Back	تُحمَل على الظهر
Pigmenters	ملوّنات
Pigments	مساحيق ملوّنة
Pigtail	سلك التوصيل
Pili Of Hair Cells	بيلي شعر الخلايا : جزء ملحق ببصيلات الشعر يتسبب بجعل الشعر عمودياً على البشرة
Pillbox Antennas	هوائي علبة الحبوب
Pilot	مرشد - دليل - طيار - قبطان
Pilot - In - The - Loop	طيار ضمن حلقة
Pilot Pen	قلم دليلي
Pilot Studies	دراسات تجريبية استطلاعية
Pilot Valve	صمام تحكم
Pimaricin	بيماريسين
Pin - Fet - Pin - Field Effect Transistor	ترانزستور للتحكم بالتوصيل ذات وصلة ثلاثية
Pin - Grid Array (PGA) Packages	علب رزم / رصف شبكة دبابيس مُتسامتة
Pin - Grid Arrays	مصفوفات شبكة المشابك
Pin - Positive Intrinsic Negative Photodiode	صمام ضوئي ثلاثي الوصلة
Pin / Pins	مشبك - دبوس - مسمار / مسامير - مشابك
Pin Diodes	صمامات ثلاثية - ديودات دبوسية/مشبكية
Pin Package	رزم مشبكية
Pin Photodiodes	مفاتيح ثلاثية - ديودات ضوئية مشبكية
Pin Pitch	ثغرة المشبك
Pin Switches	نهايات أبرية
Pin Terminations	دولاب النار
Pin Wheel	قَطع
Pinch Off	خُنق - خلع - يسرق - يفتنع
Pinch Off Value	فولتية التخصّر
Pings	نبضات الصوت
Pinholes	تقوب
Pinning Field	مجال مثبّت
Pint	وحدة لقياس السوائل تعادل نصف لتر تقريباً
Pipe	أنبوب
Pipe Installation	تركيب الأنبوب

Pipe Networks	شبكة الأنابيب
Pipelining	تبطين الأنبوب
Pipette / Pipettes	مَمَصَّ - ماصة / ماصّات
Piston	مكبس
Piston Rings	حلقات المكبس: حلقات مفتوحة في نهايتها لتأمين سداد الإحكام في المكبس
Piston Valve	صمام كباسي
Pit	حفرة
Pit Latrine	حفرة مرحاضية
Pit Pattern	نمط حفري
Pitch	قار - قطران
Pitch - Up	تسلق
Pitch Angle	زاوية الانحدار/التسلق
Pitch Angle Definition	تعريف زاوية الانحدار/التسلق
Pitch Attitude Command Loop	عروة أمر وضع الانحدار
Pitch Rate	معدل الانحدار/التسلق
Pitch Rate Command Control	تحكم بأمسرعة الانحدار/التسلق
Pitch Rate Manoeuvre Command	أمر مناورة معدل الانحدار/معدل التسلق
Pitch Response - Basic Aircraft	استجابة الانحدار /التسلق للطائرة العادية
Pitchblende	اوكسيد اليورانيوم - معدن أسود لامع
Pitches Lead	حفر الرصاص
Pitching	انحدار/تسلق
Pitching Attitude Command Loop	أنشطة التحكم بموقف الانحدار/التسلق
Pitching Moment	عزم انحداري/تسليقي
Pitching Moment Coefficient	معامل العزم الانحداري/التسليقي
Pitching Moment Coefficient Of Complete Aircraft	معامل عزم الانحدار/التسلق للطائرة كاملة
Pitching Moment Coefficient Of Wing At Zero Lift	معامل عزم الانحدار/التسلق للجناح عند انعدام الرفع
Pitching Rate	معدّل الانحدار/التسلق
Pitchup	غوص للأعلى
Pitot Gauge	قائس بيتوت: جهاز لقياس سرعة انسياب الموائع في مختلف الاوساط الطبيعية والصناعية (نسبة للفرنسي بيتوت في القرن الثامن عشر ثم طوّر من قبل دارسي القرن التاسع عشر).
Pitted Spiral Track	مجرى لولبي محفور
Pitting	تتقرّر

Pitting Corrosion	تآكل التوهّد/التجويف/ الحفرة
PIUS Reactor	مفاعل بيوس
Pivot	نقطة ارتكاز
Pivot Bearing	مسند مفصلي
Pivot Pin	مسمار المحور
Pivot Point	نقطة دوران
Pivoting Core Relays	مرحلات الجوف المحوري
Pixel	بكسل (مأخوذة من خلية صورة Picture Cell)
Pixel Address Information	معلومات تعريف البكسل
Placement	توضيع
Plain - Linked	ربط مفصلي بالمستوي
Plain Carbon	كربون منبسط/جّلي
Plain Sedimentation	ترسيب بسيط وواضح
Plamar Bowlus Flume	قناة صناعية من طراز بالمار - باولز
Plan - Position - Indicator	مؤشر خارطة موقع
Plan and Profile	مسقط أفقي و مقطع جانبي
Plan Position Indicator	كاشف موقع الخارطة
Plan View	منظر علوي لمخطط
Planar	مستوي
Planar Flow Casting	طريقة الصبّ مع التدفقّ المستوي
Planar Process	سيرورة مستوية
Planar Transistor	ترانزستور مُستوي
Planar Waveguide	دليل موجة مستوي
Planck's Constant	ثابت بلانك
Planck's Constant - Reduced	ثابت بلانك المختزل
Plane Mirror	مرآة مستوية
Plane Sheet Reflector	عاكس الرقاقة المسطحة
Plane Stress	إجهاد مستوي
Plane Stress - Orthotropic	إجهاد مستوي/ثلاثي المناحي
Plane Stress State	حالة الإجهاد المستوية
Plane Wave	موجة مستوية
Plane Wave Expansion Method	طريقة تمدد الموجة المستوية
Planer	قائش - مُسوي
Planes Of Reference	مستويات مرجعية
Planetary Ball Milling	طحن كوكبي بالكرات

Planetary Formation	تشكيل الكوكب
Planetary Lander	مركبة فضائية اوروبوت فضائي
Planetary Model	نموذج كوكبي
Planetary Model Of Atom	نموذج كواكبي للذرة
Planetesimal	كويكبات
Planetesimal Defined	كويكب - تعريفه
Planets	كواكب المجموعة الشمسية
Planform	سطح الجسم والجنح - مسقط من الأعلى
Plankton	بلانكتون - العوالق
Planktonic	بلانكتوني
Planning - Organizing - Implementing - Measuring	تخطيط و تنظيم و تنفيذ و قياس
Plant Nutrients	مغذيات النبات
Plant Safety	أمان للمصنع
Plantibodies	أجسام مضادة نباتية
Plaque	صفيحة خلية مدمرة - منطقة شفافة على سطح المزرعة البكتيرية تؤشر إصابة فيروسية
Plasma	بلازما
Plasma - Arc Spray	بخّ بقوس بلازما - تزيذ بقوس بلازما
Plasma - Assisted Evaporation	تبخير بمساعدة بلازما
Plasma Coating	طلاء بالبلازما
Plasma Display Panels	لوحات العرض البلازمية
Plasma Membrane	غشاء البلازما
Plasma Polymerization	بلمرة باستخدام البلازما
Plasma Spray	بخّ بلازما - تزيذ بالبلازما
Plasma Surface Engineering	هندسة السطح بالبلازما
Plasma Treatment	تحسين الالتصاق بالمعالجة بالبلازما
Plasma Treatment Fibers	معالجة الألياف بالبلازما
Plasmatron	بلازما ترون
Plasmic Membranes	أغشية سيتوبلازمية
Plasmid	بلازميد
Plasmid Profile	سيماء البلازميد
Plasmogamy	اندماج بلازمي
Plasmon	بلازمون
Plaster Of Paris	جبس جصّ باريس
Plastering	درز - وضع طبقة جص او اسمنت

Plastic	بلاستيكي
Plastic - Based Laminates	صفائح ذات أساس دائم
Plastic - Clad Silica Fiber Optic Cable	كابل ليف بصري من السيليكا ذو تصفيح بلاستيكي
Plastic - Film Capacitors	متسعات الأغشية البلاستيكية
Plastic (Inelastic) Collision	تصادم لدن
Plastic Alloys - Polymer Blends	خلائط بلاستيكية /مزائج البوليميرات
Plastic And Building Construction Technology	مواد بلاستيكية/لدنة وتقانة البناء والإنشاء
Plastic Blisters	بثور البلاستيك
Plastic Clad Silica	زجاج ذات تصفيح بلاستيكي
Plastic Container - Five Layers	حاوية بلاستيكية - خمس طبقات
Plastic Deformation	تشوه لدن
Plastic Deformations	تشوهات لدنة
Plastic Fiber Optic Cable	كابل ليف البصري بلاستيكي
Plastic Film	غشاء بلاستيكي
Plastic Film Capacitors	متسعات الأغشية البلاستيكية
Plastic Flow	سيولة لدنة
Plastic Materials Data Digest	قاعدة معطيات للمواد البلاستيكية
Plastic Membrane	غشاء بلاستيكي
Plastic Mesh	شبكة بلاستيكية
Plastic Optical Fiber	ليف ضوئي بلاستيكي
Plastic Optical Fiber Amplifier	مضخم ليفي بصري بلاستيكي
Plastic Opto - Chips	رقاقات بلاستيكية بصرية
Plastic Pipe	أنبوب بلاستيكي
Plastic Processing	معالجة المواد البلاستيكية
Plastic Region	مجال لدن
Plastic Slip	انزلاق لدن
Plastic Strain	تشوه نسبي لدن
Plastic Yielding	خضوع لدن
Plasticity	لدانة
Plasticization	تلدين
Plasticizer / Plasticizers	ملدّن / ملدّنات
Plastics	مواد بلاستيكية
Plastics - Ablation	سحل المواد البلاستيكية
Plastics Properties	خواص المواد البلاستيكية

Plastisol	بلاستيسول: رقائق بوليميرات بي في سي لتغطية الأرضيات
Plate	صفحة زجاجية
Plate - And - Frame Filter Press	ضاغط مرشح مسطح و إطارِي
Plate Aspect Ratio	نسبة باعية للطبقة
Plate Boundary Conditions	شروط حدود الطبقة
Plate Buckling Equations	معادلات انبعاج الطبقة
Plate Equilibrium Equations	معادلات اتزان الطبقة
Plate Glass	زجاج مسطح
Plate Movement	حركة صفيحة - حركة الصفيح التكتوني
Plate Tectonics	صفائح تكتونية
Plate Vibration Equations	معادلات اهتزاز الطبقة
Plated – Through Holes	ثقوب مطلية عمقاً
Platelets	صفائح الدم
Plates - Laminated	ألواح/صفائح مُطرقة
Platform	منصة بترولية
Platform Axes	محاور المنصة
Platform Technology	تكنولوجيا ممنهجة
Plating	طلاي
Plating Trimming And Marking	طلاي و قلامة و تأشير
Platinum	عنصر البلاتين
Platter	سدر
Play	تشغيل
Playback	إعادة التشغيل
Players	مشغلات
Pleistocene	بلستوسيني
Plenum	بلينيوم
Plenum Cable	سلك حيزي
Pleura	غشاء الجنب
Pliability	قابلية الطي
Plinth	وطيدة
Plot	مخطط بياني
Plotters	رسامات آلية
Plow	جرف - جرافة - حرث
Plug	قابس - فيش
Plug - In Computer	يوصل بشكل مباشر في الجهاز

Plug - In Daq Boards	ألواح استحواذ البيانات القابلة للقبس
Plug - In Daughter Card	بطاقة دوائر بنت في وحدة ربط
Plug - In Software Modules	وحدة البرمجيات مباشرة الوصل
Plug Aileron	دفة دحرجة سدية - تتحرك فقط للأعلى
Plug And Play	قبس وتشغيل
Plug Flow	انسياب ساد
Plug In	قبس
Plug in computer	يوصل بشكل مباشر في الجهاز
Plug Valve	صمام ساد
Plumbing Stack	انبوب تنفيس في شبكة الأنابيب
Plumbism	تسمم بالرصاص
Plume	أسطوانة مائية - ريشة
Plunge	هبوط - سقوط
Plunger	محراك
Plutonium	بلوتونيوم
Plutonium Economy	اقتصاديات البلوتونيوم
Ply	طبقة - ثنية - طية - درجة ثخونة
PLY drops	قطرات رقيقة
PLY failure load	جهد الفشل للرقبة الاولى
Plywood	خشب رقانقى
PM Stepper Motor	وصلة موجبة . سالبة
P-N Junction	P-N وصلة
PN Junction Diode	صمام ثنائي ذو وصلة موجبة . سالبة
PN Semiconductor	وصلة موجبة سالبة شبه موصلة
Pneumatic	هوائي - غازي
Pneumatic Actuators	مُشغلات تعمل بالهواء المضغوط
Pneumatic Cylinders	اسطوانات تعمل بالهواء المضغوط
Pneumoconiosis	سُحار (تعبّر الرئة)
PNP Junction Transistors	ترانزستورات الوصلة الموجبة السالبة الموجبة
Poaching In	انتهاك حرمان أراضي الآخرين
Pocket - Sized Radio Receiver	مستقبل راديوي بحجم الجيب
Pocket Calculators	آلات حاسبة جيبيّة
Pockets	فتحات - تجاويرف
Pockets Cell Driver	سواق خلية جيبيّة
Pod	غلاف - حجرة

Podzol - Type Soils	تربة من النوع بودزل
Point	نقطة - نقطي
Point - Contact Photodiodes	صمامات ثنائية ضوئية متجانسة نقطياً
Point - Focus	بؤرة (تركيز) نقطية
Point Charge	شحنة نقطية
Point Contact Photodiodes	دايودات ضوئية تعمل بالتلامس النقطي
Point Defects	عيوب نقطية
Point Load	حمل مُركّز
Point Particle	جسيم نقطي
Point Source Pollution	تلوث نقطة المصدر
Point Symmetry	تناظر نقطي
Point To Point	نقطة إلى نقطة
Point To Point Links	روابط نقطة إلى نقطة
Point To Point Microwave Systems	أنظمة الموجة الميكروية للإتصال من نقطة إلى نقطة
Point To Point Network	شبكة نقطة - إلى - نقطة
Point To Point Relay Links	روابط مرحل نقطة إلى نقطة
Point To Point Wiring	تسليك من نقطة إلى أخرى
Pointing Stick	عصا التوجيه
Points	نقاط
Points Of Carbon - Alloying	درجات الكربون (في الفولاذ) - سبائكي
Poise P	واحدة اللزوجة بواز
Poisoning	تسميم
Poisson's Ratio	نسبة (عامل) بواسون
Polar - Coordinate Presentation	عارض إحداثي قطبي
Polar Body	جسم قطبي
Polar Compound	مركب مستقطب كهربائياً
Polar Coordinate Presentation	عرض إحداثي قطبي
Polar Co-ordinates	احداثيات قطبية
Polar Covalent Bonding	ارتباط مشترك قطبي
Polar Diagram	مخطط الاستقطاب
Polar Fraction - F	كسر قطبي
Polar Lakes	بحيرات قطبية
Polar Molecule	جزيء قطبي
Polar Moment Of Inertia	عزم عطالة قطبي
Polar Second Moment Of Area	عزم المساحة القطبي الثاني

Polar Substance	مواد قطبية
Polarity	قطبية
Polarity Meter	مقياس قطبية
Polarization	استقطاب
Polarization Charge	شحنة استقطاب
Polarization Of Light	استقطاب الضوء
Polarization Of Light In Fiber Optics	استقطاب الضوء في الألياف البصرية
Polarization Pattern	نموذج استقطاب
Polarization Stability	استقرارية الاستقطاب
Polarized	مستقطب
Polarized Antennas	هوائيات مستقطبة
Polarized Relays	مرحلات مستقطبة
Polarizer	مستقطب
Polaron	مقطاب
Pole	قطب
Poles North - South	أقطاب شمالية - جنوبية
Poling Process	سيرورة الاستقطاب
Polio	شلل الأطفال
Polishing	صقل
Polishing Pond	برك تصفية المحاليل بتركها فيها لفترة زمنية محددة
Poll / Select Protocol	بروتوكول انتخاب/ اختيار
Poll/Polling	انتخاب
Polled Network	شبكة مقترعة
Polled Synchronous Terminals	أطراف مقترعة متزامنة
Pollute	يلوث
Pollution	تلوث
Pollution Impacts	آثار التلوث
Poly Vinyl Chloride	بولي فينيل كلوريد: بوليمير عضوي مكون من معالجة مونومير فينيل كلوريد ببيروكساييد
Poly(Amide Imide) Isocyanates	البولي أميد إيميد الايزوسيانات
Poly(Ethylene Naphthalate) Crystallization	تبلور نفتالات البولي ايثلين
Poly(Ethylene Naphthalate) Fibers	ألياف بولي نفتالات الايثلين
Poly(Imide) Foams	رغويات البولي ايميد
Poly(Imide) Isocyanates	تحضير البولي ايميد ابتداء من الايزوسيانات
Poly(Isocyanate)	بولي ايزوسيانات

Poly(P - Phenylene Vinylene) Nanotubes	أنابيب نانوية من البولي بارا فنيولين فينيلين
Polyacrylamide	بولي أكريلاميد
Polyaromatic	عديدة الحلقات العطرية
Polyaromatic Hydrocarbons	هيدروكربونات أروماتية متعددة الحلقات
Polyatomic Ions	شوارد متعدّدة الذرات
Polybenzimidazole	بوليمير بولي البنزيميدازول
Polybutadiene	بولي بوتاديين
Polycarbonate	بوليمير بولي (متعدّد) الكربونات
Polyclonal Antibodies	أجسام مضادة عديدة النسيلة
Polycondensation	بلمرة بالتكاثف
Polycrystalline	متعدّد البلّورات
Polycrystalline Cubic Boron - Nitride	نيتريد البور المكعب متعدّد البلّورات
Polycrystalline Diamond	ألماس متعدّد البلّورات
Polycrystalline Silicon	سيليسيوم متعدّد البلّورات
Polycrystalline Structure	بنية متعدّدة البلّورات
Polycyclic	متعددة الدورات
Polycythemia	فرط كريات الدم الحمراء
Polydisperse	متعدّد الوزن الجزيئي
Polydispersity	تشتتية مقاسات البوليمير :التشتية البوليميرية
Polyelectrochromic Materials	مواد ذات تلوّن كهربائي متعدد
Polyelectrolyte	متعدد الإلكتروليت
Polyene Antibiotics	مضادات البوليين الحيوية
Polyester	بولي إستر
Polyester Film	غشاء بوليستييري
Polyester Resin	راتنج بولي إستر
Polyether	بولي إيثر
Polyethylene	أثيلين متعدد - وهو نوع من مادة بلاستيكية تُستخدم لصنع أغلفة أسلاك
Polyethylene Glycol	بولي إيثيلين غليكول
Polyethylene Plastic	مادة البولي إيثيلين البلاستيكية
Polyethylene Polymers	بوليميرات البولي إيثيلين
Polyethylene Terephthalate	مادة تريفثالات الأثيلين المتعدد
Polyethyleneoxide	أكسيد بولي إيثيلين
Polygenic	عديدة المورث

Polygon	مضلع
Polyhedrin	بولي هيدرين
Polyhedron	متعدد الأوجه
Polyhydroxybutyric	متعدد الهيدروكسي بيوتيريك
Polyhydroxylated Peptide	ببتيد متعدد الهيدروكسيل
Polyimide	أميد متعدد
Polyisoprene	بولي إيزوبرين
Polyketide	بولي كيتايد
Polylactic Acid	حمض متعدد اللين
Polylactic Acid Resin	راتنج حمض اللين
Polylactides	متعدد حمض اللين
Polylacton	بولي لاكتون
Polymath Methacrylate	ميثا اكلريليت البوليمات
Polymer / Polymers	بوليمر (كثير الجزيئات) / بوليميرات
Polymer and Auxiliary Systems	أنظمة البلمرة و الأنظمة المساعدة
Polymer Batteries	مدّخرات (بطاريات) بوليميرية
Polymer Blends	مزائج بوليميرات
Polymer Chemists	كيميائيو البوليميرات
Polymer Fume Fever	بوليمير ذو أبخرة مسببة للحمى
Polymer Latexes	عصارات لبنية بوليميرية
Polymer Matrix Composites	مواد مركبة ذات رابط بوليميري
Polymer Matrix Materials	مواد ذات رابط بوليميري
Polymer Nanocomposites	مواد مركبة بوليميرية نانومترية
Polymer Resettable Fuses	فواصم متعددة الاستخدام من بلمرية
Polymer Resin	راتينجات بلمرية
Polymer Resins Operating Temperatures	درجات حرارة عمل الراتنجات البوليميرية
Polymer Structure Sketch	ترسيم بنية البوليمير
Polymerase Chain Reaction	تفاعل البلمرة التسلسلي
Polymeric	بوليميري
Polymeric UV Absorbers	مواد بوليميرية ماصة للأشعة فوق البنفسجية
Polymeric Materials	مواد بوليميرية
Polymerizable UV Absorbers	مواد ماصة للأشعة فوق البنفسجية قابلة للبلمرة
Polymerization	بلمرة
Polymethylmethacrylate	ميثاكريليمثيل المتعدد
Polymorphic	متعدد أشكال

Polymorphism	تعدّد الأشكال البلّوريّة
Polymycines	بولي مايسين
Polynomial	كثير حدود
Polyolefin	بولي أليفينات
Polyoses	عديدات السكر
Polypeptides	بوليببتيدات
Polyphenolics	بولي فينولات
Polyphenylcne Terephthalate	بولي فينيلين تيريفتالات
Polyphenylene Sulfide	بولي فينيلين الكبريت
Polypropylene	بولي بروبيلين
Polyrod	بوليرود
Polysaccharides	عديدات السكاريد
Polystyrene	بولي ستايرين
Polystyrene Domains	نطاقات/مناطق بولي ستايرين
Polysulfone	بولي سفون
Polytetra Fluoro Ethylene	بولي تترافلوروايثيلين
Polythylene	تايلين متعدد
Polytropic Process	عملية بوليتروبية
Polyurethane	يوريثان المتعدد
Polyurethane (PUR) foams	إسفنج بولي يوريثان
Polyvinyl Acetate	أسيئات بولي فينيل
Polyvinyl Acetatei	بولي فينيل أسيئات
Polyvinyl Chloride	كلوريدات متعددة الفينيل
Polyvinylidene Chloride Film	رقاقة/غشاء بولي فينيلدين كلورايد
Polyvinyls	بولي فينيلات
Pond Habitat	بيئة البركة
Pond Succession	تعاقب البركة
Ponds	برك - أحواض
Pop Culture	ثقافة دارجة
Poplar	حور: شجر ينمو في نصف الكرة الشمالي قصير العمر نسبياً - يستخدم في الصناعات الخشبية وصناعة الورق
Population	كثافة سكانية
Population Control	تحكم بالكثافة السكانيّة
Population Control Of Growth	تحكم بالنمو السكاني
Population Dynamics	ديناميكا السكان / حركية السكان

Population Equivalents	مكافء عدد السكان
Population Growth	نمو سكاني
Population Inversion	قلب الشاغلين
Population Model	نموذج سكاني
Population Number	عدد السكان
Popup Maneuver	مناورة منبثقة - مناورة التي تنفذها الطائرة لغاية تحرير القنبلة
Porcelain Enameling	طلاء بمينا بورسلين
Pore Volume	حجم مسامي
Porosimetry	قياس المسامية
Porosity	مسامية
Porous Medium	وسط مسامي
Porous Membranes	أغشية مسامية
Porous Silicon	سيليكون مسامي
Porpoising	تموج
Port	منفذ
Port Contention Unit	وحدة تنافر المنفذ
Port Selectors	منتقيات المنفذ
Port Sharing Units	وحدات المشاركة بالمنافذ
Portability	قابلية الحمل
Portable Tape Recorders	مُسجلات الكاسيت الممغنط المحمولة
Portland	بورتلاندي
Portland Cement	اسمنت بورتلاندي
Position	موقع
Position - Control System	نظم التحكم بالوضعية
Position Emission Tomography	طوموغرافية الانبعاث الموقعي
Position Finding	محدد الموقع
Position Sensitive Detector	جهاز حساس للكشف عن الموقع
Position Vector	شعاع الموقع
Positive - Charge	شحنة موجبة
Positive - Displacement Water Meter	عداد مياه الإزاحة الإيجابية
Positive Bias	انحياز إيجابي أو موجب
Positive Edge Clamping	قمط الحافة الموجبة
Positive Edge Clipping	قُصُّ الحافة الموجبة
Positive Feedback	تغذية مرتدة موجبة
Positive Fractions	كسور موجبة

Positive Integers	أعداد صحيحة موجبة
Positive Peak	قمة إيجابية
Positive Ramp	مُنحَدَر موجب
Positive Resist	مقاومة موجبة
Positive Temperature Coefficients	معاملات حرارية إيجابية
Positive Voltage	فولتية موجبة
Positively Charged Holes	ثقوب ذات شحنة موجبة
Positively Doped P	منطقة مُنشطة موجبة
Positron	بوزيترون
Positron Emission Tomography	تصوير طبقي بالإشعاع البوزيتروني
Positrons	بوزيترونات
Post - Condition	شرط لاحق
Post - Heat Treatment	معالجة حرارية لاحقة
Post - Nuclear - Accident	مابعد حادث نووي
Post - Processing	بعد المعالجة
Post - Translation Modifications	تعديلات ما بعد الترجمة
Post and Box Connector	وصلة العمود والصندوق
Postal Telegraph and Telephone	تلغراف برقي و هاتف
Postcuring Shapes Of Laminates	أشكال الصفائح الطبقيّة ما بعد التسخين والشّي/المعالجة
Postmortem Investigation	استقصاء تحليل ما بعد الحدث
Pot Life Or Working Life	فترة العمل - فترة التخزين (فترة حياة العبوة)
Potable Water	مياه الشفة - ماء الشرب
Potassium Hydroxide	هيدروكسيد (ماءات) البوتاسيوم - هيدروكسيد البوتاسيوم
Potassium Pyrosulfite	بيروسلفيت البوتاسيوم
Potential	كمون - إمكانية
Potential - Effect Transistors	ترانزستورات الأثر الكموني
Potential Difference	فرق الجهد
Potential Divider	مُقسِّم الجهد
Potential Energy	طاقة كامنة
Potential Hydrogeneration	توليد مائي كامن
Potential in the Economy	إمكانية كامنة للمصنوية في إقتصاد
Potential Segment	قطعة الكمون
Potentiometer	مجهاد - مقياس الجهد
Potted	استيعاء
Pound Per Square Inch Absolute	باوند للإينش المربع مطلق

Pound Per Square Inch Gauge	باوند للإينش المربع مُقاس
Poundal	پاوندال
Powder	مسحوق
Powder - Amorphous	مسحوق زجاجي البنية (غير متبلور - بلا شكل)
Powder Coatings	طلاءات مكونة من مسحوق
Powder Metallurgy	علم تعدين المساحيق
Powder Processing	معالجة المسحوق
Powdered Activated Carbon	مسحوق الكربون المنشط: مسحوق فحم نباتي المنشأ معالج كيميائياً لتحسين خصائصه الامتزازية
Powdered Metals	معادن مسحوقة
Powdered Silver Palladium	مكوّن من مسحوق البلاتيوم الفضيّ
Power	استطاعة
Power - LCR series circuit	قدرة دائرة التوالي LCR
Power - Steam - Generated	قدرة متولدة بالبخار
Power Amplifiers Output Stages	مراحل خرج مضخم القدرة
Power and Attenuation Measurement	قياسات القدرة و التوهين
Power and Efficiency	قدرة و كفاءة
Power Budget	ميزانية القدرة
Power Cell	خلية طاقة
Power Coefficient	معامل القدرة
Power Density	شدة الطاقة
Power Dissipation	تبديد القدرة
Power Drivers	سواقات القدرة
Power Factor	عامل الاستطاعة
Power Gain	كسب القدرة
Power Handling Ability	قابلية التعاطي مع القدرة
Power IC	دارة قدرة متكاملة
Power IC Packing	ترزيم IC القدرة
Power Integrated Circuits	دارات القدرة المتكاملة
Power LCR Series Circuit	طاقة دارة LRC التسلسلية
Power Limitations	قيود القدرة
Power Line	خط القدرة
Power Meter	مقياس القدرة - عدّاد القدرة
Power or Receptacle Outlet	مخرج مقابس / قدرة
Power PC Microprocessors	معالجات مكرّبة لكمبيوترات القدرة

Power PCs	كمبيوترات القدرة
Power Planes	سطوح وصل قدرة
Power Plant	محطة توليد الطاقة (الكهربائية)
Power Plant - Fossil - Fired	محطة توليد طاقة - تعمل بوقود أحفوري
Power Rating	قدرة تشغيلية
Power Relays	مرحلات القدرة
Power Semiconductors	أنصاف موصلات القدرة
Power Solid State Relays	مرحلات الحالة الصلبة للقدرة
Power Source	مصدر القدرة
Power Steam Generated	طاقة مولدة بالبخار
Power Supplies	مغذيات القدرة الكهربائية
Power Supply Filters	مرشحات تغذية القدرة
Power Supply Packaging	ترزيم مجهر القدرة
Power Switches	مفاتيح قدرة
Power Transformer	محولات القدرة
Power Transistors	ترانزستورات القدرة
Power Tube	أنبوب قدرة
Power Tube Oscillator	مذبذبات انبوب قدرة
Power Warning	إنذار طاقة أرضي
Power Wirewound Resistor	مق/مة قدرة ملفوفة
Power Zoom Lens	عدسات قدرة التقريب والأبعاد
Powerstrokes	أشواط القدرة
Powertrain	آلية توليد ونقل الحركة
Poynting Vector	متجه بوينتغ
Pozolans	بوزولان (رماد بركاني)
Practical Adhesions	التصاقات عملية
Practical Applications	تطبيقات عملية
Practical Limits	حدود عملية
Praseodymium - Doped Fluoride Fiberamplifier	مضخم ليفي من الفلوريد المنشط بالراسوديوميوم
Pre - Amp	مضخم متقدم
Pre - Condition	شرط مسبق
Pre - Injected Epoxy	الايوكسي مسبق الحقن
Pre - Injected Epoxy For Jointing Fibers	ايوكسي المسبق الحقن لربط الألياف
Prearranged Binary Pulse Trains	قاطرات النبضة الثنائية المبيّنة

Precast Concrete	خرسانة سبق صبّها
Precast Segment Of Concrete Slab	قطع خرسانة سبق صبها
Precedence Law	قانون الأسبقية /الأولوية
Precession	سبق - مبادرة
Precharge Time	زمن سابق للشحن
Prechlorination	كلورة مسبقة
Precipitate	يرسب
Precipitation	ترسيب
Precipitation Hardening	تقسية بالترسيب
Precipitation Hardening Heat Treatment	معالجة حرارية للتقسية بالترسيب
Precipitation Polymerization	بلمرة بالترسيب
Precipitation Softeneing	تقليل الترسب
Precipitation Strengthening/Age Hardening	تقوية بالترسيب/تقسية بالتعتيق
Precipitator	مرسّب
Precise Position	موقع دقيق
Precise Positioning Service	خدمة التموقع الدقيق
Precise Rotational	حركة دقيقة دورانية
Precise Sharp Heterojunctions	وصلات مُتغايرة دقيقة - وحادة
Precise Thickness	سماكات عالية الدقة
Precision	دقة
Precision Potentiometer	مجهاد الدقة
Precision Pots	مجاهيد الدقة
Preclinical Phase	مرحلة ما قبل سريرية
Precursor	سلف
Predator Prey	مفترس و ضحية: مصطلح لكائنات تتغذى على كائنات أخرى
Preemphasis	تفخيم قبلي
Preferential	تفضيلي
Preferential Corrosion	تآكل تفضيلي
Prefix / Prefixes	باديء - حَدَدَ مقدماً - وُضع في المقدمة / بادئات
Preform	خامة تشكيل
Preformed Copper Traces	آثار نحاس غير مشكل
Preforms	أشكال أولية
Prefusing	صهر مسبق
Pregnenolone	بريغنينولون

Pregrooved Tracks	أخاديد مسارات معدة سلفاً
Preheat Stage	مرحلة ما قبل التسخين
Preimplantation Diagnostics	تشخيصات ما بعد الغرس
Preimpregnated	قَبْلِي التَّشْرِيب
Preimpregnation	تَشْرَب - إِشْبَاع
Preliminary	ابتدائي - أولي
Preliminary Design	تصميم أولي
Preliminary Design - Analysis	تحليل التصميم الأولي
Preliminary Treatment	معالجة ما قبل أولية
Premair	نوع من الطلاء
Premature	قبل أوانه - خديج - مبكر
Preparation	إعداد
Preparation Utensils	أطباق تحضير
Prephenic Acid	حمض البريفينيك
Prepolymer / Prepolymers	بوليمر أولي / بوليميرات أولية
Prepreg	صفائح / ألياف مُشَبَّعة مسبقاً
Prepreg Material	مادة تقوية أولية
Preproalbumen	بشكل بادئات ألبومين أولي
Preproinsuline	بادئات إنسولين أولية
Preprotein	بروتين أولي
Prescaler	موازن قَبْلِي
Preseal Inspection	معاينة قبل الختم
Presedimentation	ما قبل الترسيب
Presence - Absence Technique	تقنية الوجود - الغياب: تقانة تستخدم لتحديد وجود عضويات بأعداد محددة تؤثر على وجود تلوث
Presentation Layer	طبقة التقديم
Preservatives	واقيات - حافظات
Preset	اختيار مسبق
Preset Level	مستوى إعادة التضييق
Preset Resistor	مقاومة أعيد ضبطها
Preset Values	قيم محدّدة مسبقاً
Prespooling	لفّ مُسَبَّق لشريط معدني متعدد الطبقات
Pressure	ضغط
Pressure Altitude	ضغط الارتفاع
Pressure Altitude - Computation	حوسبة ضغط الارتفاع

Pressure Altitude Relationship	علاقة الضغط بالارتفاع
Pressure Casting	سكب/صبّ تحت الضغط
Pressure Cycle	دورة الضغط الثابت
Pressure Error	خطأ الضغط
Pressure Filtration	ترشيح بالضغط
Pressure Gauge	مقاييس الضغط: أحد أدوات قياس الضغط
Pressure Gradient Force	قوة ميل الضغط
Pressure Head	ضغط رأسي (مقياس سرعة التيار)
Pressure Process	عملية ثبوت الضغط
Pressure Ratio Relationship	علاقته مع نسبة الضغط
Pressure Reducing	تخفيف الضغط
Pressure Reducing Valves	صمامات تخفيف الضغط
Pressure Sensors	محسّات للضغط
Pressure Sensors - 'Solid State' Capsule	مستشعرات الضغط ذات كبسولة الحالة الصلبة
Pressure Sensors - Requirements	متطلبات مستشعرات الضغط
Pressure Sintering	تأبيد تحت الضغط
Pressure Tight	كاتم للضغط - عازل للضغط
Pressure Vacuum Breaker	فاصل إخلاء ضغط: أداة تمنع ارتداد المياه الملوثة إلى مياه الشرب
Pressure Velocity Head Relationships	ضغط الطاقة السرعة
Pressure Water Filter	مرشح مياه تحت الضغط
Pressureless - Molten - Metal - Infiltration Process	عملية اندخال/تسرّب المعدن المنصهر دون ضغط
Pressure-Temperature Relationship	علاقة بين ضغط ودرجة حرارة
Pressure-Volume Relationship	علاقة بين ضغط و حجم
Pressurized Water Reactor	مفاعل يعمل بالماء المضغوط
Prestressed	مُسبِق الإجهاد
Prestressing	مُسبِق الإجهاد
Price	سعر
Price - Anderson Act	مرسوم/تشريع أندرسون للأسعار
Primary	رئيسي - أولي
Primary - Rate Interface	وصلة معدّل - أولي بيئي
Primary Air Pollutants	ملوثات الهواء الرئيسية
Primary Air Standards	معايير الهواء الرئيسية
Primary Aircraft Bond Structure Test	اختبار أولي لالتصاق هيكل الطائرة

Primary Apertures	فتحات أولية
Primary Battery	بطارية غير قابلة للشحن
Primary Bonding	ارتباط أولي - رابطة أولية
Primary Carbon	كربون أحادي
Primary Cells	خلايا أولية
Primary Circuit	دائرة أولية
Primary Clarifiers	منقيات أولية
Primary Coating	طلاء أولي
Primary Consumers	مستهلكين رئيسيين
Primary Electrochemical Systems	أنظمة كهروكيميائية أولية
Primary Excitation Voltage	محرّض الفولتية الأولي
Primary Exposure Pathways	مساقات التعرض الرئيسية
Primary Flight Displays	شاشات الرحلة الأساسية
Primary Metabolism	أيض ابتدائي/أساسي
Primary Rate Interface	وصلة معدّل - أولي بيني
Primary Standards	معايير أولية
Primary Treatment	معالجة رئيسية
Primary Winding P	تلفيف/لف أولي
Prime Function	دالة أساسية
Prime Meridian	خط الزوال الأولي
Prime Mover	محرك رئيس أولي - ناقل الحركة أولي
Primer	بادئ
Primese®	برايميز: ماركة مسجلة
Primex	برايمكس: ماركة مسجلة
Priming	شحن - اعداد للاطلاق
Primitive Cell	خلية بدائية
Primitive Translation Vectors	متجهات انسحاب بدائية
Primordial Earth	أرض بدائية
Primordial Energy	طاقة بدائية
Principal Axis	محور رئيسي
Principal Focus	بؤرة رئيسية
Principal Material Coordinates	محاور المواد الأساسية
Principal Material Directions	اتجاهات رئيسية للمادة
Principal or Main Diagonal of	قاعدة أو قطر رئيسي
Principal Quantum Number	عدد كمومي أساسي

Principle	مبدأ
Principle of Archimedes	قاعدة ارخميدس
Principle of Conservation of Energy	مبدأ حفظ الطاقة
Principle Of Minimum Complementary Energy	أساس الطاقة التكميلية الصغرى
Principle Of Moments	مبدأ العزوم
Principle Of Stationary Potential Energy	أساس الطاقة الساكنة
Print Head Switching ICs	دارات الرأس المطبوع المتكاملة
Printed – Resist Process	سيرورة طباعة المعقد
Printed Circuit	دائرة مطبوعة
Printed Circuit Armature Motor	محركات محور الدارة المطبوعة
Printed Circuit Board	لوحة الدارة المطبوعة
Printed Wiring Board	لوحات التسليك المطبوعة
Printers	طابعات
Printheads	رؤس طابعة
Printing	عملية الطباعة
Prion	برايون: شبه فيروس
Prism	موشور
Prismatic Binocular	منظار موشوري
Privacy	خصوصية
Private Automatic Branch Exchange	بدالة الفرع الاوتوماتيكي الخاص
Private Branch Exchange	تبادل الفرع الخاص
Private Funding	تمويل قطاع خاص
Private Investors	مستثمرين قطاع خاص
Private Laboratories	مخابر خاصة
Private Versus Switched Access	مفهوم الدخول الخاص ضدّ الدخول المحوّل
Pro - Electron System	وجهة النظر المؤيدة للمنظومة الإلكترونية
Probabilistic Design	تصميم احتمالي/إحصائي
Probability	احتمال
Probable	محتمل
Probalisitic	احتمالي
Probe	مجس - مسبار
Problem Report	تقرير عن مشكلة
Procedure	طريقة - سيرورة العمل
Proceeding	محاضر جلسات

Procelain	بورسلين (نوع من أنواع سيراميك أساسه كاؤولين)
Process	إجرائية - عملية
Process Anneal	عملية معالجة حرارية وتبريد بطيء
Process Calculus	حسابات العملية
Process Control	سيرورة التحكم - عملية السيطرة
Process Design	تصميم العمليات
Process Examination	فحص العملية/السيرورة
Process Holders	معوقات السيرورة
Processability	قابلية التصنيع/المعالجة
Processing	معالجة
Processing Plant	مصنع معالجة البوليميرات
Processing Plant Photo	مصنع معالجة البوليميرات في الصورة
Processing Power	قدرة معالجة
Processing Properties	خواص المعالجة - خواص التصنيع
Processive	مضطرد
Processivity	اضطراد
Processor / Processors	معالج / معالجات
Processor/Controller	معالج - متحكم
Procurement	اقتناء
Procuring	إمداد
Producers	منتجون
Producing Drive Pulses	إنتاج نبضات سواقة
Product Company	شركة منتج
Product Control Group	مجموعة مراقبة المنتج
Product Design	تصميم المنتج
Product Liability	مسؤولية المنتج
Product Line Architecture	هيكلية خط الإنتاج
Product Manager	مدير الانتاج
Product Planning Process	عملية تخطيط المنتج
Product Reliability	اعتمادية (وثوقية) المنتج
Production	إنتاج
Production Plant	مصنع إنتاج
Production Process	عملية إنتاجية
Production Rate	معدل الانتاج
Production Strains	سلالات إنتاج

Productivity	إنتاجية
Products	منتجات
Professional Recognition	إقرار مهني
Profile	هيئة
Profit Margin	هامش ربحي
Profitability	ربحية
Profundal Zone	طبقة مائية معتمة
Progesterone	بروجيسترون
Progestins	بروجيستينات
Program Complexity	مستوى تعقد البرنامج
Program Counter	عداد البرنامج
Program Evaluation & Review Technique	تقنية تقويم ومراجعة البرنامج
Program Memory	ذاكرة البرنامج
Program Understanding	فهم البرنامج
Programmable	قابل للبرمجة
Programmable Array Logic	مصفوفة منطقية قابلة للبرمجة
Programmable Controller	متحكم قابل للبرمجة
Programmable Fuse	فاصمة قابلة للبرمجة
Programmable Input/Output	دخل/ خرج قابلين للبرمجة
Programmable Logic Controller Or Power Line Communications	متحكم منطقي قابل للبرمجة / اتصالات خط الطاقة
Programmable Logic Devices	أجهزة منطقية قابلة للبرمجة
Programmable Read - Only Memory	ذاكرة القراءة فقط القابلة للبرمجة
Programmed Control	تحكم مبرمج
Programmed Input Pulses	نبضات دخل مبرمجة
Programmed Task	مهمة مبرمجة
Programming	برمجة
Programming and Software	برمجة و برمجيات
Progressing Cavity	فجوة تقدّم
Progressing Cavity Pump	مضخة تقدم فجوية
Progressive	متوالٍ - متدرّج - تصاعدي
Progressive Oxidation	أكسدة متدرجة
Project Control System	نظام مراقبة البرنامج
Project Investigation	تحقق من مشروع
Project Management	إدارة المشاريع

Project Manager	مدير المشروع
Project Plan	خطة المشروع
Projected Large Flat Panel Displays	شاشات اللوحات المسقطة المسطحة الكبيرة
Projection	إسقاط
Projection TV Receiver	شاشة كبيرة - جهاز عرض مستقبل التلفاز
Prokaryote	بروكاريوت - بدائية النواة - كائنات أولية
Prokaryotes	بدائيات النوى
Prokaryotics	كائنات بدائية النواة
Proline	برولين
Promises Of	وعود
Promises Of Modernity	وعود الحداثة
Promoter	محضض
Promotion	تعزيز - ترقية
Prompt	فورية
Prompt Criticality	حزاجة فورية
Proof Stress	إجهاد الصمود
Proof Tested	مُخْتَبَرٌ وَقَائِيًا
Propagation	انتشار
Propagation Constant	ثابت الانتشار
Propagation Delay	تأخير الإِنْتِشَارِ
Propellant	دافع
Propelling	دفع للأمام دسر للأمام
Properties	خواصّ
Properties - Figure	خواصّ في الشكل
Properties and Selections of Metals	خواص وانتقاء /اختيار المعادن
Properties of Air	خواص الهواء
Propionate	بروبيونات
Propionic Acid	حمض بروبيوني (حمض البروبان)
Propogation	إِنْتِشَارِ
Proportion	نسبة - تناسب
Proportional - Integration	تكامل متناسب
Proportional Amplifier	مضخم متناسب
Proportional Controller	تحكم متناسب
Proportional Electrical Output	مُخْرَجٌ كَهْرِبَائِيٌّ تَنَاسِبِيٌّ
Proportional Gain	كسب متناسب

Proportional Meters	عدادات نسبية
Proportional Plus Derivative	نسبية و مشتقة
Proportional Plus Derivative Control	تحكم مشتق تناسبي زائد
Proportional Plus Integral	تكامل تناسبي زائد
Proportional Plus Integral Control	تحكم التناسب زائدًا التكامل
Proportionate Bar Chart	مخطط الأعمدة المتناسب
Proprietary	ملكية خاصة - متخصص - مخصص
Propulsive Thrust	قوة الدفع
Prostaglandin	بروستاغلاندين
Prosthesis	زرع الأعضاء
Prosthetic	عضو صناعي
Prosthetics	جراحات ترقيعية
Protease	أنزيم البروتياز
Protecting - Versus Conservation	حماية مقابل الصيانة
Protection	حماية
Protective	محافظ
Protective Clamping	قمط حمائي
Protective Coatings	طلاءات حماية
Protective Garments	ألبسة واقية
Protective Insulation	عزل حمائي
Protective Plating	تصفيح حماية
Protector Armature	محور حامي - حافظة المغنطيس - أرومتشور
Protein	بروتين
Protein Fragments	شدف بروتينية
Protein Gap	خلل بروتيني - فجوة بروتينية
Protein Liquid Chromatography	كروماتوغرافيا سائلة سريعة للبروتينات
Protein Polymer	بوليمير بروتيني
Protein Polymer Battery	مُدخرة بطارية بوليميرية بروتينية
Proteins	بروتينات
Proteogenic Amino Acids	أحماض أمينية مولدة للبروتينات
Proteolysis	تحلل بروتيني إلى مركبات أبسط
Proteolytic Enzymes	أنزيمات مفككة للبروتين
Proteome	بروتيوم
Proteomics	دراسة البروتيوم
Prothrombin	بروثرومبين

Protocols	بروتوكولات
Protolysis	تحلل بروتوني
Proton - Protons	بروتون - بروتونات
Proton Emissions	إصدارات البروتون
Proton Exchange Membrane	غشاء التبادل البروتوني
Protonation	برتنة - إضافة بروتون
Protoplast	بروتوبلاست
Prototype	نموذج أولي
Protozoa	أوليات - حيوانات وحيدة الخلية
Proved Reserve	احتياطي مثبت
Proven	مؤكد
Provider	مجهز
Provision	تدبير وقائي/احترازي
Provisional International Civil Aviation Organization	منظمة الطيران المدني الدولية - المؤقتة
Proximal	أدنى
Proximity	تقارب - متاخمة
Proximity Alignment	اصطفاف تقاربي
Pseudo Gap	شبه فجوة
Pseudo First Order	شبه المرتبة الأولى
Pseudocrystalline	زائف البلورة
Pseudomorphic Heterostructures	بنى متعددة كاذبة
Pseudoplastic	شبه لدن - مطاوعة زائفة
Pseudopodia	ذوات الأقدام الكاذبة
Psychoda	ذباب المرشح - سيكودا
Psychrophile	أليف للبرودة
Psycotropic	محببة للبرودة
Public	عام
Public Domain	حق الاقتراع والتأليف - المشاع
Public Dual Up Telephone Lines	خطوط هواتف التزويل العمومية
Public Key Infrastructure	بنية تحتية رئيسة عامة
Public Networks	شبكات عامة
Public Perception	إدراك الجمهور
Public Switched Telephone Network	خطوط شبكة هاتف تزويل عمومية
Public Telephone Network	شبكة الهاتف العامة
Public Utility Carrier Circuits	دارات تحميل الاستخدام العام

Public Utility Commissions	وكالات المرافق العامة
Public Utility Regulatory Policy Act	مرسوم (تشريع) السياسة التنظيمية للمرافق
Publish - Subscribe Systems	نظم نشر - اشتراك
Puddled Clay	طين مفخور (مسوّط)
Pudle Clay	ملاط
Pull - Up Transistors	ترانزستوري السحب للأعلى
Pull Down	تغميز
Pull Up	وقوف فجائي - تسلّق - ارتفع
Pull Up Transistors	ترانزستور كبح
Pullers	عناصر ساحبة
Pulley	بكرة
Pulling	جذب
Pullout	انسحاب
Pullulan	بولان
Pullulanases	بولولاناز
Pulmonary	رئوي
Pulp	عجينة الورق
Pulsar	بُلستار
Pulse	نبض
Pulse - Code Modulation	تضمين كود النبضة - تضمين الشيفرة بالنبض
Pulse - Compression Filter	مرشح انتقائي لنبضات مضغوطة
Pulse - Forming	تشكيل النبضات
Pulse - Forming Modulator	مُضمن تكوين النبضة
Pulse - Forming Network	شبكة تكوين النبضة
Pulse - Power Magnetron	مغنيترون القدرة النبضية
Pulse - Width Modulation	تضمين اتساع النبضة - تضمين عرض النبضة
Pulse Amplitude Modulation	تضمين سعة النبضة
Pulse Broadening In Optical Fibres	توسعة/اتساع النبضة في الألياف البصرية
Pulse Carrier Waveform	حامل النبضة على شكل موجة
Pulse Compression Technique	تقنية ضغط النبضة
Pulse Count	مجموع النبضات
Pulse Dispersion	تشتت النبضة
Pulse Doppler Radars	رادارات الدوبلر النبضي
Pulse Forming Modulator	مُضمن تكوين النبضة
Pulse Length	طول النبضة

Pulse Modulated	مضمّنة نبضياً
Pulse Modulated CW Carrier	حامل موجة CW مضمّنة نبضية
Pulse Modulation	تضمين نبضي
Pulse Modulator	مضمّن نبضي
Pulse Power	قدرة النبض
Pulse Repetition Frequency	تكرار التردد في النبضات
Pulse Spreading	انتشار النبضة
Pulse Train	نبضات متتالية
Pulse Transformers	محولات نبضية
Pulse Width Modulator	مضمّن عرض النبضة
Pulsed Laser Deposition	ترسب بالليزر النبضي
Pulsed Laser Vaporization	تبخير بالليزر النبضي
Pulsed Magnetic Treatment	معالجة مغناطيسية نبضية
Pulsed Magnetron	مغنيرون نابض
Pulsed Radar System	منظومة الرادار النبضية
Pultruded	متشكل بالبتق المستمر
Pultruded Fiberglass	ألياف زجاجية متشكلة بالبتق المستمر
Pultrusion	بتق مستمر
Pumice	خفان
Pump	مضخة
Pump Bowl	تجويف المضخة
Pump Head	رأس المضخة
Pump Head Discharge Curves	منحنيات تصريف ضاغط المضخة
Pumped - Hydro Storage	مخزون مضخات مائية
Pumper	ضخاخ: أداة تقوم بضخ الماء/الهواء/غاز ما من مكان لآخر/من منسوب لآخر
Pumping	ضخ
Pumping Capacity	قدرة الضخ: استطاعة مضخة على ضخ كميات محددة من سائل
Pumping Laser	ضخ الليزر
Pumping Power	قوة الضخ
Pumping Signal	إشارة الضخ
Pumping Stations	محطات الضخ
Pumping Test	تجربة ضخ: ضخ الماء من بئر جديدة لمدة 72 ساعة بلا توقف ومراقبة هبوط المنسوب الستاتيكي للماء في البئر
Pumping Well System	نظام ضخ البئر

Pumps Peristaltic	مضخات تموجية متعاقبة
Pumps Pneumatic Ejector	مضخات نافورية غازية
Punch Card	بطاقة مثقبة: بطاقات مثقبة وفق ترتيب معين لبرمجة الحواسيب القديمة
Punched Coil Process	سيرورة الملف المثقّب
Punctuated Equilibrium	توازن حدي - توازن متقطع
Pure Capacitor	متسعة نقية
Pure Flying	طيران صّرف دون مخدم/تابض
Pure Metallic Coatings	طلاءات معدنية نقيّة
Pure Substance	مواد نقية
Purification	تنقية
Purine	بيورين
Purity Law	قانون النقاوة
Purpose Of	الغرض من
Push – Fit Joints	وصلات تتداخل بالدفع
Push – Pull	دفع سحب - أطوار متعاكسة
Push - Pull Amplifier	مضخّم دفع وجذب
Push Button	زر ضغط
Push Pull Regulator	منظم أطوار متعاكسة
Pushing Force	قوة دفع
Pushover	مهمة سهلة
Pushrod	قضيب شد و دفع
Pylon	بنية تعليق المحرك على الجناح
Pyramidal Horn	بوق هرمي
Pyramidal Pits	حفر هرمية
Pyranometer	بيرانوميتر
Pyrimidine	بايريميدين
Pyrite	بيريت
Pyrocarbon	كربون حراري
Pyrolized	مُعْرَض للحرق
Pyrolysis	تحلل حراري - تفكيك حراري
Pyrolytic	تحلل حراري
Pyrolytically Deposited	مرسب بالحرارة
Pyrometallurgic	عمليات التعدين الحراري
Pyrotechnic Squib	انفجار بيروتكنيكي

Pyrotechnic	مصادر نارية
Pyrotechnic Composition	مكونات نارية: مركبات ناشرة للحرارة نتيجة تفاعل كيميائي ذاتي الاستمرار
Pyruvate	بيروفات
Pyruvic Acid	حمض الحصرم الناري - حمض البايروفيك
Pythagoras Theorem	مُبرهنة (نظرية) فيثاغوروس
Q - Factor	معامل Q
Q - Point - Operating Point - Quiescent Point	نقطة العمل
QFE – Ground Pressure	ضغط الأرضية
QNE - Mean Sea Level Pressure	متوسط الضغط عند سطح البحر (QNE)
Quad	أربعة
Quad - PSDs	متحسس للكشف عن الموقع رباعية
Quad - Quadrillion BTUs	كوادريليون (10 ¹⁵) بي تي يو (وحدة قياس طاقة تساوي كمية الحرارة اللازمة لرفع درجة حرارة رطل إنكليزي من الماء درجة فهرنهايت واحدة - وتكافئ تقريباً 251 حريرة)
Quad Flatpack	رزمة مسطحة ربعية
Quadrant	ربعية
Quadratic	تربيعية
Quadratic Equation	معادلة تربيعية
Quadratic Growth	نمو تربيعي
Quadrature	تربيع
Quadri-cep	عضلة رباعية النهايات
Quadri-plegia	شلل كلي
Quadruplex Redundancy	تكرار رباعي
Quadruplex Systems	منظومات رباعية
Quadrupole Mass Spectrometer	مقياس الطيف الكتلي الرباعي الأقطاب
Quadrupole Symmetry	تناظر رباعي
Qualifications	أهلية - كفاءة - مؤهل - تأهيل
Qualitative	كيفي - نوعي - وصفي
Qualitative Characterization	توصيف نوعي
Quality	جودة - نوعية
Quality and Performance	جودة و أداء
Quality Assurance	ضمان الجودة
Quality Attribute Workshop	ورشة عمل حول سمات الجودة
Quality Control	سيطرة نوعية

Quality Control Factors	عوامل السيطرة النوعية
Quality Factor	معامل النوعية
Quality Function Deployment	نشر وتوزيع وظيفة الجودة
Quality Management	إدارة الجودة
Quality Of Life	نوعية الحياة
Quality Regulation	نظام الجودة/النوع
Quality Standards	مقاييس الجودة
Quanta	كوانتا (كمّات)
Quanti - Tray	صينية كوانتي: طريقة سهلة وسريعة ودقيقة لإحصاء فلولونيات الإيثيريشيا كولي
Quantitation	تكيم
Quantitative	كمّي
Quantitative Characterization	توصيف (تمييز) كمّي
Quantitative Structure - Activity Relationships	علاقات كمية بين البنية والفعالية
Quantity Threshold Level	مستوى عتبة الكمية
Quantization	استكمام
Quantization Of Electron Motion	تكيم حركة الالكترون
Quantized	تُجزء
Quantized Energy	طاقة كمية/مكممة
Quantum	كمّة (طاقة)
Quantum - Interference Transistor	ترانزستور التدخل الكمومي
Quantum Algorithms	خوارزميات كمومية
Quantum Ballistic Transport Regime	نظام نقل القذائف الكمومي
Quantum Ballistics	حركة القذائف الكمومي
Quantum Bell	جرس كمومي
Quantum Bits	بيئات كمومية
Quantum Boxes	صناديق كمومية
Quantum Chromodynamics	كروموديناميك كمومي - تحريك لوني كمومي
Quantum Computation	حوسبة كمومية
Quantum Confinement	حصر كمومي
Quantum Dot	نقطة كمومية
Quantum Dot Composite	مركب نقطة الكم
Quantum Dot Infrared Photodetector	محس ضوئي للأشعة تحت الحمراء نقطة كمومية
Quantum Efficiency	فعالية كمية - كفاءة الكم
Quantum Energy	طاقة كمومية/ كمّاءة/كمية

Quantum Entanglement	تشابك كمي
Quantum Mechanical Effect	تأثير كموم ميكانيكي
Quantum Mechanics	ميكانيكا كمومية
Quantum Noise Of Light	ضوضاء الكم للضوء
Quantum Number / Quantum Numbers	عدد كمّي / أعداد كمومية
Quantum Of Electromagnetic Energy	طاقة كمية كهرومغناطيسية
Quantum Physics	فيزياء الكم
Quantum Point Contact	نقطة تماس كمومية
Quantum Regimes Of Transport	نظم كمومية للنقل
Quantum Size Effects	آثار الحجم الكمومي
Quantum States	حالات كمومية
Quantum Well	بئر كمومية
Quantum Wire	سلك كمومي
Quantum Yield	إنتاجية كمومية
Quarantine	حجر صحّي: احتجاز الأشخاص / الحيوانات المشتبه بإصابتهم بمرض معدّ حتى التثبت من خلوهم منه
Quark	كوارك - مكون دون ذريّ
Quarter Wave Extension	امتداد ربع موجي
Quarter Wave Plates	صفائح ربع موجية
Quarter Wave Stubs	أرومة ربع موجية
Quartz	كوارتز
Quartz Crystal	بلورة كوارتز
Quartz Crystal Oscillators	مذبذبات بلورة كوارتز
Quartzite	رمل كوارتزي
Quasi - Discrete	شبه منفصلة
Quasi - Felmi Levels	شبه مستويات يرمي
Quasi - Isotropic	متماثل المناحي تقريباً
Quasiballistic	مشابه لحركة الفذائف
Quasielectric	شبه كهربائي
Quasiparticle	شبه جسيم
Quaternary	رباعية
Quaternary Carbon	كربون رباعي
Quaternion	رباعية
Quaternions	رباعيات
Quench	يسقي - (يبترّد سريعاً)

Quenched And Tempering	إسقاء ومعالجة حرارية
Quenching	إسقاء (تبريد سريع)
Quick Connect	توصيل سريع
Quick Fix	إصلاح سريع
Quiescent	ساكن
Quiescent Point	نقطة ساكنة
Quiescent State	حالة السكون (ساكنة)
R - Bar	عارضة على شكل R
R Group	زمرة عضوية R
R Phase	طور R
R.M.S. Value	قيمة R.M.S
Rabies Virus	فيروس داء الكلب
Racemase	راسيماز
Racemic	راسمي
Racism	تمييز عنصري
Rack	منصب
Rack And Panel	رفوف و لوحات
Racquets	مضارب
Rad	راد
Radar	رادار
Radar Antennas	هوائيات الرادار
Radar Clutter	بلبلة رادارية
Radar Displays	شاشات الرادار
Radar Frequency Bands	أنطقة ترددات الرادار
Radar Noise	ضوضاء الرادار
Radar Receivers	مستقبلات الرادار
Radar Return Analysis	تحليل الارتداد الراداري
Radar Returns	موقع الموجة الرادارية المرتدة
Radar Seeking Missiles	صواريخ باحثه عن الرادارات
Radar Systems	أنظمة الرادار
Radar Transmitter Magnetron	مغنترون الإرسال الراداري
Radar Transmitters	مرسلات الرادار
Radial - Leaded Assembly	تجميع وصلتين شعاعيتين
Radial - Leaded Molded Plastic Packages	رزم بلاستيك ملصقة بطرف شعاعي
Radial Artery	شريان الرُسُغ (الشريان الكعبري)

Radial Beam	شعاع قطري
Radial Leadframe	إطار الربط الشعاعي
Radial Scanning	مسح شعاعي
Radial Temperature	حرارة شعاعية
Radial Velocities	سرع شعاعية
Radially	بشكل شعاعي
Radially Symmetric Function	تابع متناظر قطرياً
Radian	راديان
Radiance	إشعاعية - تألق/وهج
Radiance Pattern	نمط إشعاعي
Radiant	إشعاعية
Radiant Sensors	مجسات الإشعاع
Radiated Power	قدرة مرسل
Radiated Pulse Width	عرض النبضة المنبعثة
Radiation	إشعاع
Radiation Dose	جرعة إشعاع
Radiation Efficiency	فعالية الإشعاع
Radiation Pattern	نمط الإرسال الإشعاعي
Radiation Resistance	مقاومة إشعاعية
Radiation Sterilization	تعقيم بالإشعاع
Radiative Decay	انحلال إشعاعي
Radiative Forcing	احتجاز الأشعة
Radiative Inversions	انقلابات إشعاعية
Radiative Recombination	تجمع مشع
Radiator	مشعة
Radical	جذور
Radical Initiator	بادئ جذري - مبادر جذري
Radical Polymerization	بلمرة جذرية
Radical Scavenger	مركبات صيادة للجذور
Radio	راديو
Radio Beacon System	نظام البيكون الراديوي
Radio Broadcasting and Receiving	إرسال وإستقبال راديوي
Radio Communication	اتصال لاسلكي
Radio Detection and Ranging Radar	تحري راديوي وتحديد مدى
Radio Direction Finders	مُحددات الاتجاه الراديوية

Radio Frequency	ترددات راديوية
Radio Frequency Bands	أنطقة التردد
Radio Frequency Interference	تداخل الترددات الراديوية
Radio Frequency Signal Generators	مولدات إشارات RF
Radio Frequency Transponders	متلقيات (ترانسبوندرات) التردد الراديوي
Radio Horizon	أفق راديوي
Radio Navigation Aids	أدوات الملاحة الراديوية
Radio Noise	تشوش راديوي
Radio Receivers	مستقبلات الراديو
Radio Signal Propagation	إنتشار الإشارات الراديوية
Radio Telescopes	تلسكوبات راديوية
Radio Transceiver	جهاز استقبال وإرسال راديوي
Radio Transmitters And Receivers	مرسلات ومستقبلات راديوية
Radio Wave	موجة الراديو
Radioactive	نشاط اشعاعي
Radioactive Dating	تأريخ بواسطة النشاط الاشعاعي - تحديد العمر إشعاعياً
Radioactive Decay	تحلل اشعاعي - اضمحلال النشاط الاشعاعي
Radioactive Isotope	نظير مُشع
Radioactive Markers	واسمات مشعة
Radioactive Materials	مواد ذات نشاط إشعاعي
Radioactive Sheilding	حماية من المواد ذات النشاط الإشعاعي
Radioactive Traces	مخلفات نشطة إشعاعياً
Radioactive Waste	نفايات إشعاعية
Radiogram	صور الأشعة
Radiographic Testing	اختبار التصوير الإشعاعي
Radioimmunoassay	معايرة مناعية اشعاعية
Radiology	علم الأشعة
Radionuclides	نويدات مشعة
Radiosonde	مسبار لاسلكي
Radius	نصف القطر
Radius of Gyration	نصف قطر الحركة التردومية
Radome	مخروط مقدّمة الصاروخ - قبة الرادار - رادوم
Raffinose	رافينوز
RAFT Polymerization	بلمرة عكوسة عبر انتقال السلسلة بالاضافة والتجزئ
Rail Shear Test	اختبار قص السكة

Rain Forests	غابات المطر
Rain Storm	عاصفة مطرية
Rain Water	مياه الأمطار
Rain Water Catchment	حصيلة مطرية - مستجمع أمطار
Rainbow Cable	كبل قوس قزحي
Rainfall Duration	مدة الهطول المطري: مدة استمرار الهطول المطري وتقاس بالدقائق وغالباً بالساعات
Rainfall Intensity	كثافة الهطول المطري: غزارة الهطول المطري - وتقاس بالمليمتر
Rainout	غسل مطري
Raked Debris	عشب مجمع بالخرماشة
Raking Assembly	مجموعة تجريف: مجموعة من المعدات تقوم بتجريف الرواسب من قيعان الأحواض في محطات المعالجة
Ram	كباش
Ram Air Turbine	توربين هوائي ضِغاطي
Raman	رامان
Raman Shift	إزاحة رامان
Raman Spectroscopy	مطيافية رامان
Rambus DRAM	ذاكرات DRAM نوع رامبوس
Rammed Graphite Castings	مسكوبات مكبوسة في الغرافيت
Rammers	رجاجات: معدات متنوعة يتسبب فيها سطح مستوي من الحديد القاسي يضرب التربة بشكل متكرر - لقياس اندماجها وتصلبها
Ramp	رامب جزء المرتفع من موجة سن المنشار
Ramping	ازدياد - تغيير تدريجي
Random Access	نفاذ عشوائي
Random Access Memory	ذاكرة الدخول العشوائي
Random Access Versus Serial Access	دخول عشوائي مقابل دخول تسلسلي
Random Arrangement	ترتيب عشوائي
Random Copolymers	بوليميرات مشتركة عشوائية
Random Play Modes	أنماط تشغيل عشوائية
Range	مجال - مدى - فترة الخدمة
Range Convention For	مجال الاتفاق
Range Counter	عداد مدى
Range Of Coordinates	مدى الاحداثيات
Range of momenta	مدى العزوم

Range Setting	تضبيط المدى - مدى المحدد
Ranges	امداء
Ranges At Room Temperature Table	جدول المجال في درجة الحرارة العادية
Ranging	تحديد المدى
Rankine Cycle	دورة رانكاين
Rankine Scale	مقياس (تدرج) رانكين
Rapid Accelerated	بشكل تصاعدي وسريع
Rapid Cooling	تبريد سريع
Rapid Mixing	مزج سريع
Rapid Prototyping	تصنيع سريع للنموذج
Rapid Reversal	سريعة انقلاب
Rapid Solidification Processing	عملية التصلب السريع
Rare Earth	أرضية نادرة
Rare Earth Doped Optical Fibers	ألياف بصرية مدممة بترية نادرة
Rare Earth Iron Magnets	مغناط الحديد والأترية النادرة
Rarefaction	تخلخل
Rasmussen Report	تقرير راسموسين
Raster	مفراس - راستر
Raster Display Generation	توليد شاشة شبكة خطوط المسح
Raster Overlay Display Generation	إنتاج شاشة تراكب شبكة خطوط المسح
Raster Scan	مسح الهدف مجالياً - مسح نمط خطوط المسح - خطوط المسح
Raster Scanned Liquid Crystal Display	شاشة راسم بلور سائل
Raster Scanning	مسح تمثيطي
Ratchet	سقاطة
Ratcheting	تصعيد
Rate	معدّل
Rate - Turn Signal	إشارة معدل دوران
Rate Crystallization	معدّل البلورة
Rate Of Angular Momentum	معدّل الزخم الزاوي
Rate Of Change	معدل التغير
Rate Of Charge	معدّل الشحنة
Rate Of Electrical Energy	معدّل الطاقة الكهربائية
Rate Of Electrical Energy Consumed	معدّل الطاقة الكهربائية المستهلكة
Rate Of Electrical Energy Generated	معدّل الطاقة الكهربائية المولدة

Rate Of Enthalpy	معدّل المحتوى الحراري
Rate Of Extensive Property	معدّل الخاصية التوسعية
Rate Of Flow Work	معدّل العمل المتدفّق
Rate Of Heat	معدّل الحرارة
Rate Of Internal Energy	معدّل الطاقة الداخلية
Rate Of Kinetic Energy	معدّل الطاقة الحركية
Rate Of Linear Momentum	معدّل الزخم الخطي
Rate Of Potential Energy	معدّل الطاقة الكامنة
Rate Of Reaction	معدّل التفاعل
Rate Of Total Energy	معدّل الطاقة الكلية
Rate Of Work	معدّل العمل
Rate Output Signal	معدل الإشارة المخرجة
Rated Capacity	سعة مقاسة
Rated Optical Power	قدرة بصرية مخمنة
Rates	معدّلات سرعات
Rates Table	جدول معدّلات - سرعات
Rating	تقدير القدرة - القدرة المقننة
Rating Scale	مقياس تقدير القيمة
Ratio	نسبة
Ratio Of Specific Heats	نسب الحرارة النوعية
Rational Number	عدد مُنطّق
Rational Protein Design	تصميم البروتيني المنطقي
Rational Unified Process	عملية موحدة منطقية
Raubasine	روباسين، وهو عقار لعلاج إرتفاع الضغط الشرياني يستخرج من نبات (Catharanthus roseus)
Ravine	مجرى - خانق - طريق ضيقة
Raw DC Output	سلسلة خرج التيار DC
Raw Materials	مواد أوليّة (خام)
Ray Diagram	مخطط شعاعي
Rayleigh - Ritz Method	طريقة رايلي - ريتز
Rayleigh Backscattering	تشتت رايلي الراجع
Rayleigh Jeans Formula	معادلة / صيغة رايلي - جينز
Rayleigh Scattering	مبدأ رايلي لاسنطارة الضوء
Rayon	حرير صناعي
Rays	أشعة

Re - Entry Drilling	إعادة دخول الحفر
Reactance	رَدِيَّة
Reactance LCR Series Circuit	تحريض/مفاعلة دارة - LCR التسلسلية
Reactance Loss	فقد المفاعلة
Reactants	مواد متفاعلة
Reaction	تفاعل
Reaction - Bonded Silicon Carbide	كربيد السيليسيوم المرتبط تفاعلياً
Reaction Bonding	ربط - التصاق تفاعلي
Reaction Heat	حرارة التفاعل
Reaction Injection Molding	قولبة بالحقن التفاعلي
Reaction Quotient	حصيلة التفاعل
Reaction Rate	معدّل التفاعل
Reaction Rate Control	ضبط معدل التفاعل
Reaction Spinning	غزل أثناء التفاعل
Reaction Turbine	توربين ارتكاسي
Reactive	تفاعلي
Reactive - Ion Etching	حفر برد فعل شوارد
Reactive Diluents	مُخففات (ممدّات) فعّالة
Reactive Ion Etching	تتميش بالأيون المتفاعل
Reactive Melt Infiltration	تسرّب (تغلغل) مصهور تفاعلي
Reactive Melt Polymerization	بلمرة الصهارة النشطة
Reactive Molding Condensation	قولبة تفاعلية / بالتكاثف
Reactive Sites	مواقع تفاعلية
Reactive Substances	مواد متفاعلة
Reactive System	منظومة تفاعلية
Reactive Tension	توتّر تفاعلي
Reactivity	استجابة/ فعالية
Reactor	مفاعل
Reactor Core	لب المفاعل
Reactor Core Meltdown	انصهار لب المفاعل
Read Cycle	دورة قراءة
Read Only Memories	ذاكرات القراءة فقط
Read Only Memory	ذاكرة قراءة فقط
Read Time	زمن القراءة
Read/ Write Heads	رؤوس القراءة/ الكتابة

Read/Write Memories	ذاكرات القراءة/ الكتابة
Readout Instrument	جهاز القراءة
Ready	جاهز
Ready Availability	إتاحة فورية
Reagents	كواشف
Real - Time Object - Oriented Modeling	نمذجة الكائن المضمن ذو الزمن الحقيقي
Real Estate	عقار ثابت
Real Inductor	محاثات حقيقية
Real Numbers	اعداد حقيقية
Real Options	خيارات حقيقية
Real Time	زمن حقيقي
Real Time Feedback	تغذية رجعية في الزمن الحقيقي
Real Wander	انزياح ومضي حقيقي
Realizations	تحقيقات
Rear Speakers	مكبرين خلفيين
Rear Surround Sound Speakers	مكبرات الصوت المجسم الخلفية
Rear View Mirror	مرآة للرؤية الخلفية
Rebar	قضبان فولاذية لتقوية الاسمنت
Recapitulation	إعادة مختصرة للنقاط الأساسية/القرائن - خلاصة
Receive Only Terminal	طرف استقبال فقط
Receiver	مستقبل
Receiver Sensitivity	حساسية المستقبل
Receiver Thermal Noise	مستقبل الضوضاء الحرارية
Receivers	مستقبلات
Receiving Tubes	صمامات الاستقبال
Receptacle	مستلم
Receptacles	مستلمات
Receptor	مستقبل
Recessed End	نهاية معزولة في شبكة أنابيب
Recession	ركود - كساد
Recessive Gene	جين متنحي
Rechargeable	يعاد شحنها - قابلة للشحن
Recharge	تغذية - إعادة شحن
Recharge Area	منطقة إعادة الشحن
Reciprocal	ترددية/تبادلية

Reciprocal Action	فعل تبادلي
Reciprocal Device	جهاز تبادلي
Reciprocal Relations	علاقات عكسية
Reciprocal Relations Generalized Betti's Law	علاقات معكوسة مولدة لقانون بيتي
Reciprocally	تبادلياً
Reciprocating	ترددي
Reciprocating Engines	محركات تبادلية
Reciprocating Piston Hand Pump	مضخة يدوية مكبسية ترددية
Reciprocating Pumps	مضخات ترددية
Recirculation And Transfer Pumps	مضخات إعادة التكرير والنقل
Reclamation	استصلاح: تحويل أراضٍ بور إلى أراضٍ مستثمرة زراعياً
Recognition Sequence	تسلسلات التمييز
Recognize	تمييز
Recombinant	مأشوب
Recombination	إعادة اتحاد - التأشيب - تخليق توافقات جينية جديدة إما في الطبيعة أو في ظروف المخبر
Recombine	أعاد الاتحاد
Reconnaissance	رصد
Reconfigurable	قابلية إعادة التشكيل
Reconstituted Panels	لوحات معاد تكوينها
Reconstruction	إعادة إعمار
Record Players	مُشغلات التسجيل
Recordable	قابلة للتسجيل
Recordable CDs	أقراص مدمجة
Recordable Locking Device	عناصر (أدوات) قفل قابلة للتسجيل
Recording	تسجيل
Recordkeeping	مسك سجلات
Recover	يستعيد
Recoverable - Economically	قابل للاسترداد وللتعافي - اقتصادياً
Recovered	مستعاد
Recovery	استعادة - رجوعيّة - شفاء
Recovery And Post - Recovery Processing	معالجة الاسترجاع وما بعد الاسترجاع
Recovery Current	تيار الاستعادة
Recovery Efficiency	كفاءة الاسترجاع

Recovery Factor	عامل الاسترداد
Recovery Time	زمن الاستعادة
Recrystallization	إعادة تبلور
Rectal	شرجي
Rectangular	مستطيل الشكل
Rectangular Co-ordinates	إحداثيات متعامدة (قائمة)
Rectangular Molded Cases	حاويات متوازنة الاضلاع مُلحمة
Rectangular Multipin	وصلات مستطيلة متعددة المشابك
Rectangular Trimmer Potentiometer	مجهاد مشدّب مستطيل
Rectangular Vanes	عنفات (رياش) مستطيلة
Rectification	تقويم
Rectification Of Vibration	تصحيح الاهتزاز
Rectification Of Vibration - Accelerometers	مقاييس تسارع تقويم الاهتزاز
Rectification Ratio	نسبة تقويم
Rectified AC	تيار متناوب مقوم
Rectifier	مقوم
Rectifier Bridges	قناطر مقومة
Rectifier Circuits	دارات المقوم
Rectifier Diodes	دايودات مقومة
Recuperator	مسترد حرارة
Recycle	إعادة التدوير
Recycled Plastic	مواد بلاستيكية مدوّرة (أعيد تصنيعها)
Recycled Water Use	استخدام المياه المدورة
Recycler's World	عالم العاملين في التدوير (إعادة الاستعمال والتصنيع)
Recycling	تدوير
Recycling Aluminum	ألومنيوم مدوّر (أعيد تصنيعه)
Recycling Criteria	معايير التدوير
Recycling Infrastructure	بنية تحتية للتدوير (لإعادة تصنيع)
Recycling Options	خيارات التدوير وإعادة التصنيع
Recycling Plastics	تدوير - إعادة تصنيع المواد البلاستيكية
Recycling Programs For PMCS	برنامج التدوير وإعادة التصنيع للمواد المركبة البوليميرية
Recycling/Disposal/Reuse	تدوير وإعادة التصنيع - التخلص من - التصرف ب - إعادة الاستعمال
Red - Shift	إزاحة الأحمر
Redistribution Reaction	تفاعل إعادة التوزيع

Redox	أكسدة/إرجاع - إختزال
Redox Biocatalisi	تحفيز حيوي مؤكسد/ مختزل
Redox Potential	كمون الأكسدة - الإختزال
Redox Reaction	تفاعل أكسدة - إختزال - خزلدة
Reduce - Pressure - Principle Backflow Preventer	مانع رجوع رئيس مخفف للضغط
Reduced	مختزل
Reduced - Pressure - Principle Device	جهاز أساسي للضغط المنخفض
Reduced Bending Stiffness	جساءة الانعطاف المختزلة
Reduced Bending Stiffness Approximation	تقليل جساءة الانحناء
Reduced Instruction Set Computers	أجهزة الكمبيوتر بتوجيهات منخفضة
Reduced Stiffness	جساءة مختزلة
Reducing Agent	عامل مختزل
Reducing Solar Heat Gain	إنقاص الريح الحراري الشمسي
Reduction	اختزال - خفض - إرجاع - تخفيض
Reduction Factor	عامل التخفيض
Reductions Feature Size	تقلص حجم الشكل
Reductive Amination	مجموعة الأمين الإختزالية
Redundancy	تكرار - فيض - احتياط
Redundancy And Failure Survival	تكرار وتجاوز الفشل
Redundancy Systems	نظم احتياطية
Reed - Switch Relays	مرحلات المفتاح القصبي
Reed Switch	مفتاح قصبي
Reengineering	إعادة التصميم
Reentrant Cavity Vanes	أرياش مدخل الفجوة
Reentry Vehicles	مركبات عائدة
Refactoring	تغيير تصميم البرنامج دون التأثير على النتائج
Reference	مرجع - اسانيد الدواسة
Reference Architectures	هيكيلية مرجعية
Reference Coordinates	إحداثيات مرجعية
Reference Density	كثافة مرجعية
Reference Diode	دايود مرجعي
Reference Dose	جرعة مرجعية
Reference Junction	وصلة مرجعية (موصل مرجعي)
Reference Phasor	مُطاور مرجعي

Reference Voltage	فولتية مرجعية
Refill	يردم - ردم
Reflectance	انعكاسية
Reflected - Light Bright - Field Microscopy	مجهر الحقل الساطع والضوء المنعكس
Reflected Component	مكوّنة منعكسة
Reflected Sound	صوت منعكس
Reflected Waves	أمواج منعكسة
Reflection	انعكاس
Reflection And Refraction	إنعكاس و إنكسار
Reflection Electron Diffraction	عكس الانكسار الالكتروني
Reflection Losses	فقد ناتج عن الإنعكاس
Reflection Microscope	مجهر الانعكاس
Reflective - Type Cell	خلية من النموذج (النوع) الانعكاسي
Reflective Layers	طبقات عاكسة
Reflective Surface	سطح القرص العاكس
Reflective Type LCD	شاشة بلورات سائلة LCD من النموذج النوع الانعكاسي
Reflectivity	انعكاسية
Reflector Voltage	فولتية عاكسة
Reflectors	عاكسات
Reflex Klystron	كليسترون عاكس
Reflow – Solder Processes	عمليات التلحيم
Reflow Characteristics	خصائص السيولة
Reflow Soldering	لصق بإعادة الدفق - اللحام بالسيولة (تقانة لحام تعتمد على استخدام عجينة لربط القطع بداية ثم التسخين لتحقيق اللحام النهائي)
Refluxing	تكثف راجع
Reforestation	إعادة التحريج
Reformate	وقود بترولي سائل ذو رقم أوكتان عالي (وبالتالي مضاداً للانفجار) ناجم عن إعادة ترتيب الجزيئات الهيدروكربونية في النفط
Refracted Ray	شعاع منكسر
Refraction	انكسار
Refraction Synchronization Communications	اتصالات التوافق الانكساري
Refractive Effect	تأثير عملية الانكسار

Refractive Index	دليل /مؤشر الانكسار - معامل الانكسار
Refractory	مادة مقاومة للصهر
Refractory Composites	مواد مركبة مقاومة للصهر
Refractory Material	مادة مقاومة للصهر
Refractory Metals	معادن مقاومة للصهر
Refresh	إعادة ضبط
Refresh Amplifier	مضخم الإنعاش
Refresh Rate	معدل التجديد
Refrigerant	مبردات: مواد كيميائية تستخدم لإحداث التبريد عبر تحولها من طور إلى طور
Refrigeration	تبريد
Refrigeration System	نظام (مجموعة) تبريد
Refuse Piles	أكوام النفايات
Regenerate	إعادة تكوين
Regeneration Of Co - Factors	إعادة تشكيل العوامل المساعدة
Regenerative	متجددة
Regenerative Repeater	مكرر إعادة التوليد
Regenerator	إعادة التوليد
Reggie Spencer Phase Shifters	مزيحات طور ريغيا سبنسر
Region - N	منطقة - N
Region - P	منطقة - P
Regioselectivity	إنتقائية من حيث الموقع
Registered In The U.S. Patent And Trademark Office By Carnegie Mellon University	علامتان تجاريتان لمكتب البراءات والعلامات التجارية في الولايات المتحدة المسؤولة عنه جامعة كارنيغي ميلون
Registered Trademark of IBM Corp	علامة تجارية مسجلة لشركة IBM
Regression	ارتداد
Regular	انتظام
Regular Antisymmetric Angle - Ply Laminate	زاوية عدم التجانس الصفائحي
Regular Laminate	صفحة طبقية منتظمة
Regular Symmetric Angle - Ply Laminate	صفحة طبقية منتظمة متناظرة ذات رقاقت مائلة
Regular Symmetric Cross - Ply Laminate	صفحة طبقية منتظمة متناظرة ذات رقاقت متصالبة
Regulated Limit	حدود مقررة و محددة بتشريعات و قوانين
Regulation	قواعد - تشريعات - نواظم - قوانين
Regulation Of Sewer Use	قانون استخدام مياه المجاري

Regulation Of Use	نظام الاستخدام
Regulations	أنظمة/تعليمات
Regulator	منظم
Regulatory	تنظيمي
Regulatory Basis for MCLs	أساس تنظيمي للـ MCLs
Regulatory Requirements For Sewage Sludge Disposal	متطلبات منظمة لطرح حمأة المجارير
Rehabilitate	إعادة تأهيل: إعادة منشأة أو ما شابهها إلى أداؤها السابق
Rehabilitation	إعادة تأهيل
Reheating	إعادة التسخين
Reinforced Aluminum	ألومنيوم مقوى
Reinforced Concrete	خرسانة مقواة
Reinforced Membranes	أغشية مقواة
Reinforced Reaction Injection Molding	قوالب/سبك بالحقن التفاعليّ المقوى
Reinforcement	تعزيز
Reinforcement Fibers	تقوية بالألياف
Reinforcement In MMC	مادة تقوية في المواد المركبة ذات الرابط المعدني
Reinforcements	مواد تقوية - مدعّمات - دعامات - مقويات
Reinforcing Fibers	ألياف تقوية
Reissner Variational Theorem	نظرية ريسنير المتغيرة
Rejected	منبوذة
Rejected Water	مياه منبوذة غير قابلة للاستهلاك
Rejector Circuit	دائرة رافضة
Relation To Stiffnesses For Orthotropic Materials	علاقة معاملات جساءة المواد ثلاثية المناحي
Relative Altitude	ارتفاع نسبي
Relative Average Atomic Mass	كتلة ذرية وسطية نسبية
Relative Density	كثافة نسبية
Relative Humidity	رطوبة نسبية
Relative Mismatch	عدم تطابق نسبي
Relative Motion	حركة نسبية
Relative Permeability	نفاذية نسبية
Relative Permittivity	سماحية نسبية
Relative Positions	مواضع نسبية
Relative Saturation	تشبع نسبي
Relative Time	وقت نسبي - زمن نسبي

Relativistic Path Integral	معادلة المسار النسبية التكاملية - تكامل المسار النسبوي
Relativistic Quantum Theory	نظرية الكم النسبية
Relativity	نسبية
Relaxation Rates	معدلات إسترخاء
Relaxation Time	زمن الاسترخاء
Relay / Relays	مرحل / مرحلات
Relay Back	مُرَجِّل رجعي
Relay Coils	ملفات المرحل
Relay Towers	أبراج الترحيل
Release	إصدار
Release Agent	مانع التصاق - عامل تحرير
Release History Database	قاعدة بيانات الإصدارات السابقة
Release Plan	خطة الإصدار
Release Step	عتبة التفريغ
Reliability	وثوقية - اعتمادية
Reliability Shake - Down Testing	اختبار تجريبي للوثوقية
Relief Valve	صمام تخفيف
Reluctance	ممانعة (مغناطيسية)
Remaining Reserves	احتياطي متبقي
Remaining Undiscovered	لازالت غير مُكتشفة بعد
Remanence	دفع مغناطيسي متخلف
Remanent Flux Density	كثافة تدفقية للمغطة المتبقية
Remanufactured	إعادة تصنيع
Remote Controller	متحكّمات عن بُعد
Remote Data Concentrator	مُرَكِّز البيانات البعيد
Remote Method Invocation	تنفيذ الطريقة عن بُعد
Remote Procedure Call	استدعاء إجراء عن بعد - بنمط اتصال إجرائي عن بعد
Remote Shaft Angle	زاوية العمود البعيد
Removable Contacts	نقاط تماس منقولة
Removable Memory Card	بطاقة ذاكرة الصور المتحركة
Removable Storage Media	وسائط الحفظ القابلة للنقل
Removal	إزالة
Removal Of Dissolved Salts	إزالة الأملاح الذائبة
Rems	ريم: وحدة جرعة تعرض إشعاعية مكافئة لرونجن في الانسان
Renal	كلوي

Renal Artery	شريان كلوي
Renal Pelvis	تجويف كلوي
Renal Vein	وريد كلوي
Renewable	قابل للتجدد
Renewable Energy	طاقة متجددة
Renewable Resources	مصادر (منابع) قابلة للتجدد - الموارد المتجددة
Rennet	رينيت
Rennins	منفحة التجبين - الرينين
Rental Divx Disks	أقراص Divx المُستأجرة
Rental Video Tape Cassette	كاسيت شريط الفيديو المستأجر
Reorientation	معاد تموضعها
Repair	إصلاح
Repeater / Repeaters	أجهزة مُكررة / مكررات
Repeater And Regenerator Spacing	مكرر و إعادة توليد فضاءات
Repetition Frequency	تردد التكرار
Repetition Rates	معدلات تكرار
Repetitive Nature	طبيعة متكررة
Repetitive Order	ترتيب متكرر
Replication	تكرار التجربة
Replication Fork	مفترق (تفرع) التضاعف
Reply	إجابة
Reporter Gene	جين مُخبر
Reporter Groups	مجموعات مبلّغة
Repowered Power Plants	محطات توليد طاقة أُعيد تزويدها طاقياً
Reprecipitation	إعادة ترسيب
Representative	ممثل
Representative Samples	عينات ممثلة
Representative Volume Element	عنصر التمثيل الحجمي - عناصر التمدد الحجمي
Reprocessed Fuel	وقود أُعيدت مُعالجته
Reproduce	إنتاج
Reproduction	إعادة إنتاج - تكاثر - توالد: عمليات تقوم عبرها العضويات بتكرار ذاتها ضماناً لاستمرارها وديموميتها
Reprogrammable	إعادة البرمجة
Reptation Model	نموذج ثعباني
Request To Send Signals	أمر بإرسال الإشارة

Required Tasks	مهام مطلوبة
Requirements	متطلبات
Requirements Engineering	هندسة المتطلبات
Reradiate	إعادة إرسال
Rerecemization	إعادة راسيمية
Rescue Of Wastewater	استرداد مياه الصرف
Research	بحث
Research & Development	بحث و تطوير
Reserve	احتياطي
Reserve Batteries	بطاريات احتياط/خازنة
Reserve Cells	خلايا خازنة/احتياط
Reserve Growth	نمو الاحتياطي
Reserves	احتياطات
Reservoir	خزان - مستودع - حوض - حامل مائي مكون من طبقة تتصف بمسامية ونفوذية تمكنها من خزن الماء
Reservoir Capacitor	مكثف احتياطي
Reservoir Factors	عوامل الممكن - عوامل الخزن/الاحتياطي
Reservoir Management	إدارة الخزن/الاحتياطي - إدارة الممكن
Reservoir Simulators	محاكاة الممكن - محاكيات الاحتياطي
Reservoir Species	جنس خازن
Reset	خفض
Reset Functions	إعادة ضبط الوظائف
Reset Set (RS) Flip Flop	قلاب الضبط إعادة الضبط Rs
Resettable	يعاد تنصيبها - يعاد ضبطها
Reshape Pulses	إعادة توقيت وتشكيل النبضات الرقمية
Residence - Time Distribution	توزيع زمن المكوث
Residence Time	زمن المكوث: الزمن الذي يبقى فيه مياه الصرف / الحمأة / أي محلول في قسم معين من وحدات المعالجة
Residential Use	استخدام المناطق السكنية
Residential/Commercial Sector	منطقة تجارية وأهله بالسكان
Residual	متبقي
Residual Clay	غضار متبقي
Residual Inductance	حث متخلف
Residual Magnetism	مغنطة متبقية
Residual Oil	نפט متبقي

Residual Oil Saturation	تشبع النفط المتبقي
Residual Stresses	إجهادات متبقية
Residual Tensile Stresses	إجهادات شدّ متبقية
Residualization	متبقيات
Residuals Of Resistors	بقايا المقاومات
Resilience	طاقة التشوه المرن في واحدة الحجم
Resilient	مرن - مطاطي: صفة العودة إلى الوضع الاولي لمادة بعد ثنيها او مطها او ضغطها
Resin	راتنج
Resin Impregnated Fibers	ألياف مُشبعة بالراتنج
Resin Transfer Molding	قولبة بانتقال الراتنج
Resist Creep	مقاوم للزحف
Resist Masks	بصمة مقاومة
Resistance	مقاومة
Resistance Capacitance	مقاومة سعوية
Resistance Path	مسار المقاومة
Resistance Range	نطاق المقاومة
Resistance Temperature Detectors	كواشف المقاومة - درجة الحرارة
Resistance Tolerance	احتمال المقاومة
Resistive	مقاومي
Resistive Capacitive Circuits	دائرة سعة مقاومة
Resistive Heating	حرارة المقاومة الكهربائية
Resistive Strip	شريط مقاوم
Resistive Tolerance	تحملية المقاومة
Resistive Value	قيمة مقاومة
Resistivity	مقاومية
Resistivity - Volume Resistivity	مقاومية - مقاومية حجمية
Resistor	مقاوم
Resistor Formation	تشكيل المقاوم
Resistor Networks	شبكات المقاومات
Resistor Transistor Logic	منطق مقاوم . ترانزستور
Resistors	مقاومات
Resolution	تبيان - استبانة
Resolution Bandwidth	عرض نطاق التبيين
Resolution Of Forces	تحليل القوى

Resolver	محلّل
Resolver - To - Digital Convertor	محوّل محلل/مقوم إلى رقمي
Resolvers	مستبينات - محلات
Resolvers For Measuring Position	مُحلات قياس الوضعية
Resolving Power	قوة (قدرة) الفصل
Resonance	رنين
Resonant - Tunneling Process	عملية العبور النفقي المتجاوب
Resonant Antennas	هوائيات مرنانة
Resonant Dipoles	قطبية ثنائية مرنانة
Resonate	ترنّ
Resonator	مرنان - رنان
Resonator Gap	ثغرة المرنان
Resorption	إعادة امتصاص
Resource	مصدر - منبع - مورد
Resource Conservation And Recovery Act	وثيقة الحفاظ على الموارد وتعافيتها
Resource Description Framework	إطار عمل وصف المصادر
Resources	موارد
Respiration	تنفّس
Respiratory Chain	سلسلة تنفسية
Respiratory Quotient	نسبة التنفس
Response	استجابة
Response Fiber	استجابة الليف
Response Time	زمن الإستجابة
Responsive Phases	أطوار استجابية
Responsiveness	استجابة
Rest Position	موقع سكوني
Restoration	استرجاع
Restoring Force	قوة الاستعادة
Restrained Joint	وصلة مقيدة الحركة
Restriction Enzymes	أنزيمات الحصر
Restriction Fragment Length Polymorphism	طول شدة الحصر الناتجة عن تعدد أشكال الجينات
Restrictions	قيود
Restrictions On Micromechanical Behavior	قيد على التصرف الميكانيكي الدقيق/المجهري/المايكروميكانيكي
Restrictions On Theory	قيود على المفهوم

Restructuring	إعادة هيكلة
Resultant Force	قوة موازنة - قوة محصلة
Resulting Moment	عزم ناتج
Resulting Sum	حاصل الجمع
RET	تكنولوجيا تحسين الاستبانة
Retardants Crystallization	مؤخرات البلورة
Retarders	مُؤخِّرات - معوقات
Retarding Phase	مرحلة التعويق
Retention Time	زمن الاحتجاز: الزمن الذي يبقى فيه مياه الصرف / الحمأة / أي محلول في قسم محدد من وحدات المعالجة
Retentivity	قدرة الحفاظ على المغنطة بعد زوال التأثير المُمغنِط
Reteplase	ريتيلاز
Reticular Layer	طبقة شبكية
Reticules	شبيكات
Retime	توقيت
Retort	إنبيق
Retrace	حافة ساقطة مُرجع
Retractable Arc	قوس قابل للسحب
Retrieval Time	زمن الاستخراج
Retrogradation	تسلسل تراجعي
Retrograde - Doped	اشابة مُتراجعة
Retrospective Investigation	استقصاء بأثر رجعي
Retrotransposons	عوامل وراثية متنقلة قهقرية
Retroviruses	فيروسات قهقرية
Return On Equity	مردود على الأسهم
Return On Investment	مردود على الاستثمار - الربح الاستثماري
Reusable	قابل لإعادة الاستعمال
Reuse	إعادة استخدام
Reuter Matrix	مصفوفة رويتر
Revealed Preference Valuation	تقييم ظاهر للتفضيل
Revenue Bonds	سندات العوائد: سندات تصدرها البلديات / الحكومات / مؤسسات أهلية مفوضة بإحداث مرافق خدمات كمنشآت المياه والصرف
Reverberation	ترجيع
Reverence	توقير
Reversal Laws For	قوانين عكسية

Reversal Parameter	مُوسِط العكس
Reverse	عكسي
Reverse - Biased	منحاز عكسياً
Reverse - Biased Junction	مفصل تحيز معكوس
Reverse Bias	انحياز عكسي
Reverse Biased Junction	مفصل تحيز عكسي
Reverse Breakdown Voltage	فولتية الانهيار العكسي
Reverse Counter	عداد عكسي
Reverse Current	تيارات انعكاسية
Reverse Engineering	هندسة عكسية
Reverse Genetics	وراثة عكوسة
Reverse Osmosis	تناضح عكسي
Reverse Saturation Current	تيار الإشباع العكسي
Reverse Torque Of The Motor	عزم دوران المحرك العكسي
Reverse Transcriptase	ناسخ عكسي (إنزيم)
Reverse Voltage	فولتية إنعكاسية
Reversed Micelles	مُديلات معكوسة
Reversible	عكوسة
Reversible Adiabatic Process	عملية أدياباتية عكوسة
Reversible Process	عملية عكوسة
Reversible System	تحكم الطيران مربوط مباشرة مع سطح التحكم
Reversible/Irreversible Processes	عمليات /إجراءات عكوسة/غيرعكوسة
Revision Control System	نظام انعكاس
Revisited	تفتيش
Revolution	ثورة
Revolutionary	ثوري
Revolving Carousel Drawer	خزانة دارة من جوارير
Rewiring	إعادة التوصيلات السلكية
Rewritable (Erasable) CDs	أقراص مدمجة تعاد الكتابة عليها
Reynolds Number	عدد رينولدز (حاصل قسمة قوة العطالة على قوة اللزوجة)
RF Amplifier	مضخم الترددات الراديوية
RF Applications	تطبيقات الترددات الراديوية
RF Circuits	دارات الترددات الراديوية
RF Energy	طاقة التردد الراديوي
RF Energy Propagation	إنشار طاقة RF - توليد طاقة RF

RF Interference	ترددات راديوية متداخلة
RF Pickup Probe	لاقط الترددات الراديوية
RF Power	قدرة التردد الراديوي
RF Relays	مرحلات الترددات الراديوية
RF Shelter	علبة حماية الترددات الراديوية
Rhamnose	رامنوز
Rheology	ريولوجيا: علم دراسة سيولة انسياب المادة تحت إجهاد
Rheology Modifiers	مُعدلات ريولوجية
Rheumatoid Arthritis	التهاب المفاصل الريثاني
Rhizosphere	نطاق الجذور
Rhodamine	رودامين
Rhodium	عنصر الروديوم
Rhodopsin	رودوبسين
Rhombic Antenna	هوائي معيني الشكل
Rhombohedral	معيني
RI - Reflective Index	معامل عاكس
Ribbon	شريط
Ribbon Cable	كبل شريطي - كبل متعدد أسلاك
Riboflavin	راييوفلافين
Ribonucleic Acid	حمض نووي ريبوي
Ribosome	ريبوسوم
Rickettsia	ركتيسيا
Ridge - And - Furrow Method	متون و أخاديد
Ridges	أحيايد
Rifampicin	ريفامبيسين
Rifamycin	ريفامايسين
Rig Angle	زاوية التعادل
Rig Motion	حركة اللاقط
Rigging	قيد - حباسة
Right - Angled Triangle	مثلث قائم الزاوية (مثلث قائم)
Right - Hand Grip Rule	قاعدة مسكة اليد اليمنى
Right - Hand Rule	قاعدة اليد اليمنى
Right Circular Cylinder	أسطوانة دائرية قائمة
Right Shift Register	مسجلات الإزاحة اليمينية
Rigid	صلبة

Rigid Foam	اسفنج (رغوة) صلب
Rigid Glass Fiber Disks	أقراص صلبة من الزجاج الليفي
Rigid Laminates	صفائح طبقية جسيئة (صلبة)
Rigid Spacer	مباعد صلب
Rigidity	جساءة - صلابة
Rime Ice	جليد حُببي
Ring	حلقة دائرية
Ring - Opening Polymerization	بلمرة بفتح السلسلة
Ring Laser Gyro	جيرو الليزر الحَلقي
Ring Laser Gyros - Fiber Optic Gyros	جيروسكوبات الليزر الحَلقي - جايروات الليف البصري
Ring Network	شبكة حلقيّة
Ring Nut	عزقة حلقيّة
Ring Resonator Fibre Optic Gyro	جيرو الليف البصري ذو المرنان الحَلقي
Ring Resonator Type	نوع من مرنان حلقي
Ring Signal	إشارة نغميّة
Ring Tempering	معالجة حرارية حلقيّة دائرية
Ring Wire	سلك حلقي/دائري
Rinse	يشطف يغسل
Ripple	متناوية - متموجة
Ripple Counter	عداد التَمَوِّج
Rise Time	زمن الارتفاع - وقت النهوض
Riser	ناهض - فتحة عمودية
Riser Pipe	أنبوب رفع
Rising Edge	حافة مرتفعة
Rising Main	مأخذ رئيسي صاعد
Risk	مخاطرة
Risk - Cost - Benefit Analysis	تحليل الربح - الكلفة - المخاطرة
Risk Analysis	تحليل المخاطر
Risk Assessment	تقييم المخاطرة - تقييم مجازفة
Risk Assessment Process	سيرورة/عملية تقييم المخاطرة
Risk Characterization	تشخيص الخاطر
Risk Group	مجموعة الخطورة
Risk Identification	تعريف المخاطرة
Risk Management Model	نموذج إدارة المخاطرة
Risk Management Success	نجاح إدارة المخاطرة

Risk Premium	مكافأة المخاطرة
Risks And Threats	مخاطر و تهديدات
River Clean Zone	منطقة النهر النظيفة
River Rapids	منطقة التيارات النهرية السريعة
River Recovery Zone	منطقة تعافي النهر
River Self - Purification	تنقية النهر الذاتية
River Septic Zone	منطقة النهر نتنة
River Zone Of Recent Pollution	منطقة التلوث الحديث في النهر
Rivers And Harbors Act	قانون الأنهار و المرافىء
Rivet	برشامة (تثشيمة)
RNA	حمض نووي ريبوزي
Rna Subunit 23S	وحدة الـ RNA الفرعية S23 الريبوزومية
Road Signs Using Fiber	إشارات الطرق باستخدام الليف
Robertson - Walker Metric	مترية روبرتسون - ووكر
Robot	روبوت
Robot Classifications	تصنيفات الروبوت
Robot Controllers	متحكّمات الروبوت
Robot Envelope	غلاف الروبوت
Robot Manipulators Or Arms	مُدبّرات الروبوت/الأذرع
Robotic Waterknife	سكين/مديّة - مائية مؤتمتة
Robotics	علم الروبوت - علم الفواعل الآليّة
Robots	روبوتات
Rochelle Salt	ملح روشيل
Rock	صخرة
Rock Embanment Dam	سد ضفي صخري
Rocker Covers	أغطية الصمامات الهزاة
Rocker Switch	مفتاح هزّاز
Rockers Buttons	مفاتيح هزّاة
Rockwell Hardness Number	عدد قساوة روكويل
Rockwell Hardness Test	اختبار رُكُول للقساوة
Rod	قضيب
Rod - Like Structure	بنية ذات شكل قضيب
Rod Joint	وصلة قضيب الحفر
Rodent Protection	حماية من القوارض
Rodent Protection Of Ducted Cable	حماية الأسلاك النفقية من القوارض

Roentgen	روننتجن
Roll - Forming	تشكيل الدرجة
Roll Rate	معدل الدرجة
Roll Rate Command Control	تحكم بأمر سرعة الدوران/الالتفاف (الدرجة)
Roll Response - Basic Aircraft	استجابة الدرجة للطائرة العادية
Roller	مدحلة: أداة ثقيلة تحدث بحركتها رص حبيبات التربة / حصى الطرقات قبل تعبيدها
Roller Bars	قضيب مع موصلة خشبية / من القماش
Roller Flasks	دوارق دحرجية
Rolling	دحرجة - دلفنة
Rolling Fatigue	تعب الدرجة
Rolling Moment	عزم الدرجة
Rolloff	خروج من الدرجة
Rollout	تدحرج
ROMP Polymerization	بلمرة مناقلة بفتح السلسلة
Roof Overhang	معلق بالسقف/سقف متدلي
Roofing Paper	ورق السقف
Roofing Sheets	ألواح تسقيف
Room	حيز - غرفة
Room Temperature	درجة حرارة الغرفة
Root – Mean – Square	مربع متوسط الجذر
Root Loci	توضعات الجذور
Root Mean Square	جذر القيمة التربيعية الوسطى
Rope and washer	مضخة الحبل والفلكة
Rope Thread	حبل ناظم
Roquefort	اسم تجاري لاحد أنواع الجبن
Rot	تعفن - تسوس - إنتان - تفسخ
Rotary Balance	موازن دوار: إنتاج حركة تشبه المخروط عند زاوية هجوم ثابتة - ودوران حول شعاع السرعة
Rotary Balance Rig	رافعة الموازن الدوار
Rotary Dials	تزويل دوار
Rotary Drilling	حفر دوار - ثقب دوراني
Rotary Feeder	ملقم دوار
Rotary Knob	مقبض دوار
Rotary Solenoids	سولينويدات دوارة

Rotary Switches	مفاتيح دَوّارة
Rotary Trimmer Potentiometers	مجهاد مشدّب دَوّار
Rotary Vane Attenuators	عاكس دَوّار على شكل مروحة
Rotating - Cylinder Wear Test	اختبار الاهتراء ذو الاسطوانة الدوّارة
Rotating Bending	انحناء دوار
Rotating Bit	لقمة دوارية
Rotating Fanlike Reflector	عاكس دَوّار على شكل مروحة
Rotating Phasor	مُطاوِر دَوّار
Rotating Scanning Prism Mirror	مرآة منشور ماسح دوار
Rotating Table	منصة دوارية
Rotation Rate	معدل الدوران
Rotational Frequency	تردد دوراني
Rotational Life	عمر الدوران
Rotavirus	روتافيروس: فيروس معوي يصيب الرضع متسبباً بإسهال حاد.
Rotifer	دولابي: حيوان مجهري طافي ذو تجويف كاذب - يتراوح طوله ما بين 0.1 إلى 0.5 مم ينتشر في المياه العذبة.
Rotodynamic	مضخة ديناميكية دوارية
Rotor	عنفة - مروحة - دوار - داسر - رقاس
Roughing	تخشين - تدشين
Roughness Coefficient	معامل الخشونة: مقاومة قاع قناة لانسياب الماء فيها
Round Permanent Magnets	مغناطيس دائري دائم
Roundoff	دحرجة - تنعيم
Route	طريق - مسلك - يوجّه
Route Planning	أنظمة التوجيه والإرشاد والتخطيط
Routed	موجّهة
Router	مُوجّه
Routing of Optical Fiber Cables	توجيه/تسليك كبلات الليف البصري
Routing Techniques	تقنيات توجيه
Roving	حزمة الألياف المستمرة
Rower Pump	مضخة مجدافية
Royal Aeronautical Society	الجمعية الملكية للطيران
Royal Corps of Signals	قوات ملكية للإشارات
RST Flip Flop	قلابات الدارات القلابة لفتح التضييب وإعادة التضييب
Rubber Crosslinking	تشبيك المطاط
Rubber Isostatic Pressing	كبس متساوي الضغط في المطاط

Rubber Net Work	شبكة مطاطية
Rubber Ring Gasket	حشوة حلقيّة مطاطية لإحكام الإطباق / العزل
Rubber/Rubbers	مطاط/مطاطيات
Rubbing	حكّ بالمسح
Ruby	ياقوت
Ruby Lasers	لايزرات الياقوت
Ruby Rod Lasing Structure	بنية ملازرة قضيب ياقوت
Ruby Spheres	كرات ياقوت
Rudder	دفة المَوْجَه - دفة الاتجاه
Rudder Function	وظيفة الدفة
Rugate Dielectric Coatings	طلاء مجعد عازل للكهرباء
Rugate Dielectric Coatings - Hud Combiners	طلّانات «روجيت» عازلة كهربائياً على مُجمّعات شاشة الرأس المرتفع
Ruggedised	أكثر متانة
Rule Of Eight	قاعدة الثمانية
Rule Of Mixtures	قاعدة المزائج
Rule Of Thumb	حكم مبني على التجربة - قياس تقريبي
Rules For Usage And Sample Problems	قواعد الاستعمال (التطبيق) ومشاكل العينة
Rum	شراب مُسكر
Run	سلسلة اختبارات
Run Off	ماء المطر الجاري فوق سطح الأرض
Run Time	فترة التنفيذ
Runaway Reactor	مفاعل خارج عن السيطرة
Runge - Kutta Algorithms	خوارزميات رنجه وكوتا
Runner System	مجرى الصب
Runoff	جريان سطحي - صرف
Runtime	فترة تشغيل - مدة المسار
Runway Visual Range	مدى رؤية المَدْرَج
Rupture	كسر/انكسار - تقطّع
Rural	ريفّي - قروي
Rust's a Must Poem	قصيدة واجبة عند الإصابة بالصدأ
Ruthenium - Cermet	خليط مسحوق سمرت روثينيوم
Rx - Receiver	مستقبل
Rye	جاودار: أحد أنواع الحبوب ينتشر من أمريكا الجنوبية إلى أوربا وآسيا وأمريكا الشمالية يستخدم لإعداد خبز خاص ومشروبات

	مختلفة - وكذلك علفاً للماشية
Rye Meal	طحين الزؤان او الجاودار
S - Band Frequencies	حزمة الترددات S
S - Glass	زجاج - S
S - N Diagram	مخطّط S - N
Saccharification	عمليات تحويل النشاء إلى سكر
Saccharomyces	فطر سكري
Saccharomyces cerevisiae	خميرة فطر السكر (خميرة الخبز)
Sacrificial	ذوّاب - مهذور
Sacrificial Anode	مصعد مهذور
Sacrificial Material	مادة قربانية
Safe Drinking Water	مياه شرب مأمونة
Safe Drinking Water Act	قانون ماء الشرب التنظيف - تشريع مياه الشرب الآمنة
Safe Operating Area	منطقة التشغيل الآمن
Safe Stress	إجهاد آمن
Safeguards	إجراءات وقاية - وسائل صيانة
Safety	أمان
Safety And Integrity Requirements	متطلبات الأمان والسلامة
Safety Glass	زجاج وقاية/حماية
Safety Goals For Nuclear Power Plants	أهداف الوقاية في محطات الطاقة النووية
Safety Margin	هامش الأمان
Sag	انحرف - مال/إنحل
SAGD	مساهمة البخار في التصريف الثقالي
Sagnac Effect	اثر ساكناك
Sagnac Interferometer	مقياس التداخل الخاص بساكناك
Sagnac Phase Shift	انزياح الطور الخاص بساكناك
Sailplane	طائرة شراعية بدون محرك
Sake	ساكي - مشروب ياباني
Saking	خيش - جنفاص
Saline	ماء مالح يحوي بشكل أساسي على كلوريد الصوديوم وأملاح المغنزيوم
Saline Soils	تربة مالحة
Salinity	ملوحة
Salt	ملح
Salt Bridge Junction	وصلة جسر مالحة

Salt Spreading	نشر الملح
Salt Treatment	معالجة بالملح
Salinomycin	سالينومايسين
Sample And Hold Amplifier	مضخم إعتان وثَمَسك
Sample And Hold Circuit	دائرة المعاينة والحفظ - إعتان واحفظ
Sample Mode	نمط أعتان
Sample Problems	مشاكل العينة
Sampled Data	بيانات معتانة
Sampling	اعتيان: أخذ كمية صغيرة ممثلة للمادة التي أخذت منها بهدف تحليلها ودراستها وتعميم النتائج على المادة ككل
Sampling Order	ترتيب الاعتيان
Sampling Rate	معدلات الاعتيان
Sampling Theorem	نظرية التقطيع (أخذ العينات)
Sampling Time Constant	ثابت زمن الاعتيان
Sand	رمل
Sand Dam	سد رملي
Sandpaper	ورق رملي (ورق جلخ)
Sandwich Core	قلب الشطيرة (الساندويش)
Sandwiched Materials	مواد شطيرية
Sandwiches	طبقات بينية
Sanitary Landfills	مكبات القمامة الصحية
Sanitary Sewers	مجارير صحية
Sanitary Wastewater	مياه الصرف الصحي
Sankey Diagrams	مخططات سانكي
Saphenous Vein	صافن (وريد الساق الزائد)
Sapphire	زفير - معدن نفيس - ياقوت أزرق
Saprophytes	رماميات
Sapwood	خشب النسغ (خشب العصاره): نوع من الخشب
Saran Wraptm	غلاف - رقاقة ساران (ماركة تجارية)
Sarcodina	أميبيا الساركودينا
Satellite	ساتل
Satellite Communications	اتصالات عبر الساتل
Satellite Digital TV Receiver System	نظام مستقبل التلفاز الرقمي عن طريق الساتل
Satellite DNA	DNAتابع
Satellite Master Antenna Television	تلفزيون هوائي الساتل الرئيس

Satellite Microwave Links	روابط موجة الساتل الميكروية
Satellite Transponders	ترانسبوندرات السواتل
Saturated Hydrocarbons	مركبات هيدروكربونية مشبعة
Saturated Vapor Pressure	ضغط البخار المشبع
Saturated Zone	منطقة مشبعة
Saturation	إشباع
Saturation Current	تيار الإشباع
Saturation Magnetization	تمغنط إشباعي
Saturation Resistances	مقاومات إشباع
Saturation Values	قيم الاشباع
Saturation Zone	نطاق الإشباع: النطاق العلوي من تربة تكون فيه كافة المسام مملوءة بالماء نتيجة الري او المطر
Sauerkraut	طعام مُعد من ملفوف مخمر
Saw	منشار
Saw Filter	مرشح الموجة الصوتية السطحية - براد مناشير
Sawing	نشر
Sawing Effects	آثار النشر
Sawtooth Waveform	موجة مشابهة لأسنان المنشار
SC - A Connector Type	وهو نوع من انواع الموصلات - ويستعمل بشكل أساسي مع الألياف مفردة النمط
SCADA	سكادا
Scaffold	سقالة
Scalability	تدرجية
Scalar	سلمي
Scalar Potential	متجه عددي - جهد عددي - جهد قياسي
Scalar Product	جاء سلمي
Scalding	شطف بالماء المغلي/البخار
Scale	سلم
Scale - Forming Water	مياه مرسبة للقشور: مياه حاوية على أملاح كالسيوم ومغنزيوم مذابة يؤدي ترسيبها إلى تشكل قشور عند وصلات الأنابيب او الصنابير
Scale - Up	تحجيم
Scales - Comparisons Table	سلام قياسات - مقارنات جدول
Scaling	تقشر
Scaling Up	تضخيم - زيادة في

Scan Rate	معدل المسح
Scanned - Probe	مجس ماسح
Scanned Code	كود ممسوح
Scanners	ماسحات
Scannig Tunneling Microscopy	مجهرية النفقية الماسحة
Scanning - Thermal	ماسح حراري
Scanning Electron	إلكترون ماسح
Scanning Electron Microscope SEM	مجهر إلكتروني ماسح (SEM)
Scanning Electron Microscopy	مجهرية المسح الإلكتروني
Scanning Force Microscope	مجهر القوة المسحي
Scanning Probe Lithography	ليثوغرافيا المجس الماسح
Scanning Probe Microscope	مجهر المجس (المسبار) الماسح
Scanning Rate	معدل المسح
Scanning Superconducting Quantum Interference Device Squid	عنصر جهاز التداخل الكمومي فائق الناقلية والماسح (SQUID)
Scanning Thermal Microscopy	مجهرية المسح الحراري
Scanning Tunneling	ماسح نفقي
Scanning Tunneling Microscope	مجهر نفقي ماسح
Scanning Tunneling Spectroscopy	مطيافية المسح النفقي
Scattered	متبعثر
Scattering	بعثرة/تتاثر/تشتت - الاستطارة
Scattering Losses	فقد الاستطارة
Scavenger	مركبات صيادة - باحث عن فضلات الطعام / المغذيات ليقطات ويعيش عليها - وكيميائياً هي مادة تتفاعل وتزيل جزيئات أو جذور حرّة
Scavenger Elements	عناصر صائدة/مُزيلة/صائدة
Scavenging	كسح
Scenarios	سيناريوهات
Scene Matching Area Correlation	تلازم المساحات في مطابقة المشاهد
Schedule	جدول زمني
Scheduling Products	منتجات الجدولة
Schematic	شكلي - تخطيطي
Schemes	مخططات
Schering Bridge	قنطرة شيرنج
Schiff Base	قاعدة شيف
Schizophrenia	شيزوفرينيا - فصام

Schmitt Trigger Circuit	دارة قذح شممدت
Schmitt Trigger Inverters	دارات قذح شمبيت العاكسة
Schottky - Gate Structures	بنى بوابة شوتكي
Schottky Barrier	حاجز شوتكي
Schottky Barrier Diode	دايود شوتكي الحاجز
Schottky Clamped Transistors	ترانزستورات شوتكي القامطة
Schottky Depletion Region	منطقة نضوب شوتكي
Schottky Diode	صمام شوتكي
Schottky Rectifiers	مقومات شوتكي
Schottky TTL	أجهزة (TTL) شوتكي النموجية
Schottky Voltage	فولتية (جهد) شوتكي
Schrödinger Wave Equation	معادلة أمواج شرودنغر
Schrodinger Equation	معادلة شرودنغر
Schrodinger's Cat	قطعة/هرة شرويدنغر
Schuler	شولر
Schuler Pendulum	بندول شولر
Schuler Period	فترة شولر
Schuler Tuning	توليف شولر
Scientific and Medical Instrumentation	أجهزة ومعدات علمية وطبية
Scientific	علمية
Scientific Age	عصر العلم (العصر العلمي)
Scientific Creativity	ابداع علمي
Scientific Method	منهج علمي
Scientific Principle	مبدأ علمي
Scintillator	وماض
Scission	قص
Scleroglucan	سكليروجلوكان
Scleroscope	جهاز سكليروسكوب لقياس القساوة
Sclerosis	تصلب الأنسجة المتعدد
Scouring Velocity	سرعة فرك تنظيف/صقل
Scrambled Signals	إشارات مخلطة
Scrape	كشط - قشر - خدش - فرك
Scratchpad Memories	ذاكرة الخزن المؤقت
Screen	غريال - حاجز - حاجب - شاشة
Screen Grids	شبكات الحجب

Screen Reflector	شاشة عاكسة
Screened	مغربلة
Screened Twisted Pair	سلك زوجي ملتوي معزول
Screened Water	ماء مُصْفى
Screening For Novel Biocatalists	مسح استقصائي بحثاً عن حفازات حيوية رائدة
Screens	حجاب سلكي لتنقية الماء - اوساط
Screens And Shedders	حجاب سلكي لتنقية الماء وطارد للاوساخ
Screw	لولب
Screw Cap	غطاء حلزوني
Screw Dislocation	انخلاع لولبي
Screw Jack	مرفاح لولبي
Screw Penetrating	إيلاج المسمار
Screw Press	ضاغط لولبي
Screw Pump	مضخة لولبية
Screwed Connector	وصيلة ملولبة
Scribe - And - Break	انسخ واكسر
Scribe and Break Method	طريقة الخدش والاكسر
Scriber	ناسخ
Scribing	خدش
Scrim	نسيج تقوية رخيص
Scroll	حلزوني
Scrolls	لفائف
Scrubber	جهاز غسل الغاز: جهاز يستخدم الماء أو محاليل أخرى لتنقية الغازات والأبخرة
Scrubbers	أجهزة غسل الغاز
Scum	زبد: طبقة من الزبد والاوزاخ تطفو على سطح سائل أو محلول
Scumboard	لوح الغشاء
Scurvy	تلف للجلد والأوعية الدموية - الاسقربوط
Seabrook Plant	محطة سيبروك الأسترالية
Seafloor Spreading	امتداد قاع البحر - انتشار على سطح البحر
Seal	مانع تسرب - إطار إحكام
Sealants	سادات - مواد ختم وإغلاق
Sealed	محكم الإغلاق
Sealed Lead Acid Batteries	بطاريات الرصاص - الحمض محكمة الإغلاق
Sealing Ring	طوق إحكام

Seals	سادات إحكام
Seam	لحام
Seamless	غير ملحوم - عديم الوصلات
Search Radars	رادارات البحث
Seasonal Variation	التغيرات الموسمية/فصلية
Seasoned	موسمي
Seat - Belt Tensioner	حزام المقعد
Seawater	مياه البحر
Seawater Intrusion	اقتحام مياه البحر: دخول مياه البحر المالحة إلى حامل مائي على تماس معها
Seawater Quality	جودة مياه البحر
Secchi Disk	قرص سكي
Second - Phase Reinforcement	تقوية بطور ثانوي
Second Harmonic Generation	توليد توافقي ثاني
Second Law	قانون ثاني
Second Order System	منظومات الدرجة الثانية
Secondary	ثانوية
Secondary Air Pollutants	ملوثات الهواء الثانوية
Secondary Air Standards	معايير الهواء الثانوية
Secondary Apertures	فتحات ثانوية
Secondary Battery Systems	أنظمة البطاريات الثانوية
Secondary Bonding	ارتباط ثانوي - رابطة ثانوية
Secondary Bonds	روابط ثانوية
Secondary Carbon	كربون ثنائي
Secondary Cell	خلية ثانوية
Secondary Circuit	دائرة ثانوية
Secondary Drinking Water Air Standards	معايير الهواء الثانوية لمياه الشرب
Secondary Emission	إنبعاث ثانوي
Secondary Emission Current Amplifier	مضخم تيار ذو إنبعاث ثانوي
Secondary Exposure Pathways	مسافات التعرض الثانوية
Secondary Metabolism	أيض ثانوي
Secondary Metabolites	مستقلبات ثانوية
Secondary Processes	عمليات ثانوية
Secondary Standards	معايير ثانوية

Secondary Surveillance Radars	رادارات الاستطلاع الثانوية
Secondary Treatment	معالجة ثانوية
Secondary Valence Bonds	روابط تكافؤ ثانوية
Seconds Of Arc	ثواني قوسية
Secretion Vectors	نواقل الإفراز
Section	مقطع
Sector / Sectors	قطاع / قطاعات
Sector Energy Conservation	حفظ الطاقة ضمن قطاع
Secure Landfills	مكبات القمامة الآمنة
Securing Bracket	دعامة أمان
Securities	سندات مالية
Securities Offices	مكاتب الأمن والحماية
Security	أمن
Security and Alarm Control	تحكم بجهاز إنذار و حماية
Security Architectures	بنى أمنية
Security Audit	تدقيق الأمن
Security Checks	تحقق و حماية
Security Clearance	موافقة أمنية
Security Enclave	جيب أمني
Security Failures	فشل الحماية
Security Incident Reporting	إبلاغ عن حادث متعلق بالأمن
Security Infrastructure	بنية تحتية للأمن
Security Mechanism	آلية الحماية
Security Policies	سياسات الحماية
Security Program Management	إدارة برنامج الحماية
Security Standards	معايير الحماية
Security Strategies	اسراتيجيات الحماية
Security Systems	أنظمة الحماية
Securus	نوع من الألياف
Sedimentary Clays	غضار رسوبي
Sedimentary Rocks	صخور رسوبية
Sedimentation	ترسيب - ترقيد
Sedimentation Chamber	حجرة تركيد
Sedimentation Tank	خزان/صهريج تركيد
Sediments	رسوبيات

Seed	بذرة
Seed Crystals	بلّورات بذريّة - بذور بلّوريّة
Seed Investment	استثمار تأسيسي
Seed Layer	طبقة بذرية
Seeded	مستزرع: بنية توالدية في النبات تحوي جنين - يتم إمدادها غالباً بالمغذيات
Seep	يكنز - يرتشح
Seepage	تسرب / ارتشاح سائل من طبقة صخرية / تربة زراعية / من حوض
Seesaw	أرجوحة
Segment	قطعة - فلكة
Segmented Memory Systems	نظام الذاكرة المجزأة
Segmented Polymers	بوليمرات مقطعة
SEGS	نظام توليد الكهرباء الشمسية
Segway Transport	جهاز حركة وتنقل
Seismic	زلزالي - سيزمي
Seismic Scanning	مسح زلزالي
Seizing	اهتراء المعادن بالاحتكاك و بالتآكل بوجود الماء
Selected Materials Table	جدول مواد مختارة
Selection	اختيار - انتقاء
Selection And Screening Recombinants	اختيار ومسح المتعضيات المأشوبة
Selection Factors	عوامل الاختيار
Selection Of Elastomers	اختيار/انتقاء المطاطيات
Selection Of Materials	اختيار/انتقاء المواد
Selection Of Processes	اختبار السيرورات
Selection: Database	اختيار: قاعدة معطيات
Selective Filters	مرشحات إنتقائية
Selective Laser	ليزر انتقائي
Selective Laser Sintering	تلييد انتقائي بالليزر
Selective Leaching	انحلال انتقائي
Selective Power Meter	عدّاد القدرة الاختباري
Selective Vapor Deposition	توضّع أبخرة انتقائي
Selectively Chemically Etching	تتميش كيميائي مختار
Selenite	سيلينيت
Selenium	عنصر السيلينيوم

Self - Aspiring Agitators	محركات هز ذاتية الحركة
Self - Assemble	ذاتي التجميع
Self - Assembled Monolayers	تجميع ذاتي لطبقات أحادية
Self - Certification	شهادة ذاتية
Self - Consistency Problem	مشكلة الانسجام مع الذات
Self - Consistent Model	نموذج التماسك الذاتي - نموذج الثوابت الذاتية
Self - Healing	تُعدّل ذاتياً - ذاتي الإلتئام
Self - Inductance	مُحاثنة/مُحارضة ذاتية
Self - Organization	تنظيم ذاتي
Self - Pollination	تأبير ذاتي - تلقيح ذاتي
Self - Powered	ذاتي القدرة
Self - Priming Pumps	مضخات ذاتية الإقلاع
Self - Propagating High Temperature Synthesis	اصطناع (تحضير) ذاتي الانتشار في درجات الحرارة العالية
Self - Propagating Thermolysis	تحلل حراري ذاتي الانتشار
Self - Propelled Transport	ناقل ذاتي الدفع
Self - Quenching	ذاتي الإسفاء
Self - Starter	بادئ حركة ذاتي
Self - Starter Pathway	مجاز بادي حركة ذاتي
Self - Sufficiency	اكتفاء ذاتي
Self - Synchronous Alternating - Current Machine	آلة صغيرة ذات تزامن ذاتي للتيار المتردد المتناوب
Self Discharge	تفريغ ذاتي للبطارية
Self Generating	توليد ذاتي - ذاتي التوليد
Self Isolation	فصل ذاتي
Self Lubricating Coating	طلاء ذاتي التزليق
Semantic Grid	شبكة دلالية
Semantic Web	موقع دلالي
Semantic Web Service	خدمات الويب الدلالي
Semi - Conductor Laser Diodes	صمامات ثنائية ليزيرية شبه موصلة
Semi - Inverse Method	طريقة شبه الانعكاس
Semi - Permeable Membrane	أغشية شبه منفذة
Semi Liquid Gelled Electrolyte	الكتروليت جيلاتيني شبه سائل
Semi Log	نصف لوغاريتمي
Semi Permeable	نصف نفوذة - نصف ناضح: غشاء يسمح بمرور مواد محددة من خلاله

Semicircular Polar Chart	رسم بياني نصف دائري
Semiclassical Transit Time	زمن العبور نصف التقليدي
Semiconductor	نصف موصل - شبه موصل - نصف ناقل
Semiconductor Device	مكون نصف موصل
Semiconductor Device Packaging	رزم أجهزة أنصاف الموصلات
Semiconductor Diode Phase Shifters	مزيجات الطور ذات الصمام الثنائي شبه الموصل
Semiconductor Junction	وصلة نصف موصلة
Semiconductor Laser	ليزر شبه موصل
Semiconductor Memories	ذاكرات نصف الموصل
Semiconductor Memory Devices	أجهزة الذاكرة نصف الموصلة
Semiconductor Memory Families	أنصاف الذاكرة نصف الموصلة
Semiconductor Optical Amplifier	مضخم ضوئي شبه موصل
Semiconductor Optical Amplifiers	مضخمات بصرية نصف موصلة
Semiconductor Temperature Sensors	مجسات حرارية نصف موصلة
Semiconductor Wafers	وافرات أنصاف الموصلات
Semiconductors	أنصاف النواقل
Semiconductors In Optoelectronics	أشباه الموصلات في الألكترونيات البصرية
Semicrystalline Thermoplastics	مواد بلاستيكية ذات تلدن حراري متبلورة جزئياً
Semimetal	شبه معدن
Semimetal = Metalloid	شبيه المعدن
Semipassive	نصف سلبية
Semisolid	شبه/نصف صلب
Semisolid Forged Aluminum	ألومنيوم مطروق (مقلد) متصلب جزئياً
Semisolid Material	مادة متصلبة جزئياً
Semisynthetic	شبه مصنع
Sender/Receivers	مرسل/مستقبلين
Senescent	مسن
Sense Amplifier Termination	إنهاء مضخم المجس
Senses Position	تحسس الموقع
Sensible Heat	حرارة محسوسة
Sensible Heat Storage	تخزين حراري ملموس / مُعتبر
Sensing	تحسس
Sensing Device	جهاز الاستشعار
Sensing Junction	مفصل تحسس
Sensitive Antennas	هوائيات حساسة

Sensitive Relays	مرحلات حساسة
Sensitivity	حساسية
Sensitivity Studies	دراسات الحساسية
Sensitizer / Chromofore	كروموفور (ملون) مُحسّس
Sensor Tracking Errors	اخطاء تعقب المجسات
Sensors	متحسسات - مجسات - حاسات
Sensors - Artificial	حساسات - صناعية/اصطناعية
Separate Cabinet	كابينة منفصلة
Separate Handset	سماعة يدوية منفصلة
Separation	فصل
Separation By Implantation Of Oxygen	فصل بزرع الأكسجين
Separation Of Concerns	فصل الاهتمامات
Separation Of Variables	فصل المتغيرات
Separator	فارز/فاصل
Sephem Bicyclic Ring Structure	بنية سيفيم ثنائية الحلقة
Sept	صرف صحي
Septate Hyphae	خيوط فطرية مفصلة
Septic Shock	صدمة إنتانية
Septic Tank	خزان صرف
Septic Tank Drainage Field	حقل صرف الحفر الصحية: الموقع الذي يتجمع فيه مياه الصرف القادمة من عدد من الحفر الصحية
Septum	جدار فاصل
Sequence Data	بيانات متسلسلة
Sequence Diagrams	مخططات التتابع
Sequence Of Step Index Motions	حركات متسلسلة متدرجة
Sequence Promoters	محسنات المتتالية (الانتساخ المورثاتي)
Sequencing	سلسلة
Sequential	متعاقب
Sequential Color With Memory (Secam) System	نظام اللون التعاقبي مع الذاكرة
Sequential Logic	منطق متسلسل
Sequential Tunneling	عبور نفقي تتابعي
Sequentially Accessed Memory Locations	مواقع الذاكرة ذات الدخول المتسلسل
Sequestering	تنحية - عزل
Sequestration	تنحية - فاصل - عازل - حاجز

Serial - To - Parallel Converters	محولات من المتسلسل . إلى . المتوازي
Serial Access Memory	ذاكرة الإدخال التسلسلي
Serial Binary Output	خرج ثنائي متسلسل
Serial In Parallel Out Registers	مسجلات الدخل المتسلسل والخرج المتوازي
Serial In Serial Out (SISO) Shift Register	مسجل الإزاحة ذو الدخل والخرج التسلسليين
Serial Line Internet Protocol	بروتول إنترنت الخط التسلسلي
Serial Ports	منافذ متسلسلة
Serial Registers	مسجلات متسلسلة
Serial To Parallel Converters	محولات من المتسلسل . إلى . المتوازي
Serial Transmission	إنتقال متسلسل - بث متسلسل
Series	مجموعة
Series - Pass - Regulator	منظم تمرير تسلسلي
Series - Wound DC Motor	محرك DC ذو ملفوف توالي
Series Ac Circuit	دائرة توالي AC
Series Capacitors	مكثفات التوالي
Series Circuits	دارات التوالي
Series Networks	شبكات متوالية
Series Pass Regulator	منظم تمرير تسلسلي
Series R-C Circuit	دائرة توالي R-C
Series Resistance Bridge	قنطرة المقاومة المتسلسلة
Series Resistance Losses	فقد في المقاوم على التسلسل
Series Resistors	مقاومات التوالي
Series R-L Circuit	دائرة توالي R-L
Series R-L-C Circuit	دائرة توالي R-L-C
Series Wound	ملفوف توالي
Series-Parallel AC Circuit	دائرة توالي - توازي AC
Serif	ذناية: خط يُنهي به أعلى الحرف
Serine	سيرين
Serological	مصلي: الدراسة العلمية / الفحص التشخيصي لمصل الدم
Serpentine	نمط أفعواني
Serpentine Interdigitated Line	خطاً رقمياً بينياً أفعوانياً
Service - Oriented Architecture	هيكل ذات توجه خدماتي - هيكلية خدمية التوجه
Service - Oriented Computing	برمجة خدمية توجه
Service - Oriented Middleware	وسيط خدمي التوجه
Service - Oriented Software	تطوير البرمجيات خدمية التوجه

Development	
Service - Oriented Software Engineering	هندسة البرمجيات ذات التوجه الخدماتي
Service Connections	وصلات الخدمة
Service Level Agreements	اتفاقيات مستوى الخدمة
Service Lives	فترات حياة الخدمة
Service Networks	خدمة الشبكات
Service Request	خدمة مطلوبة
Service Set Identifier	معرف مجموعة الخدمات
Service/Services	خدمة/خدمات
Serviceability	قابلية الترخيم الخدمة
Servo	آلية مؤازرة
Servo Actuator	مشغل المؤازر الآلي
Servo Controlled Machine Tools	آليات المؤازرة والتحكم
Servo Controlled System	نظم تحكم آلية مؤازرة
Servo Tab	سطح موازن مؤازر
Servomechanisms	آليات مؤازرة
Servosystem	نظام الآلية المؤازرة
Servosystem Bandwidth	عرض نطاق نظام الآلية المؤازرة
Servosystem Control	أنظمة سيطرة الآلية المؤازرة
Session Layer	طبقة الجلسة
Set	تصلب - تقسى
Set - Top Boxes	أجهزة استقبال وتوزيع الشحنة
Set and Forget	أضبط واترك
Set Reset Trigger (SRT) Flip Flop	قلاب قذح التضييب وإعادة التضييب
Seta Or Setae	شعيرة (شعيرات قاسية)
Setting	توضيب - تضييب
Setting and Hardening	تصلب وتقوية تقسية
Settleability	قابلية الترسيب
Settling	ترسيب: انفصال المواد الصلبة او المذابة إلى الأسفل لدى توفر شروط مناسبة
Settling Time	زمن الاستقرار
Setup	إعداد
Seven Sisters	أخوات سبعة (مجموعة شركات نفط)
Severe Combined Immunodeficiency	عوز مناعي مشترك وخيم
Sewage	مياه المجاري

Sewage Sludge	حمأة مجاري
Sewer Capacity	سعة المجرور
Sewer Cleaning	تنظيف المجرور
Sewer Code	رمز المجرور
Sewer Ordinance	قانون الصرف
Sewer Pipe	أنبوب مجرور
Sewer Profile	مقطع في المجرور
Sewer System	نظام المجرور
Sewer Use Ordinance	قانون استخدام المجاري
Sewers	مجاري: أقبية تحت الأرض لنقل مياه الصرف والنفايات
Shaded	مظلل
Shaded Pole	قطب مُحَجَّب
Shaded Pole Motor	محرك مُحَجَّب القطب
Shading	تظليل
Shading Coil	ملف حَجَب
Shadow	ظلّ - خيال
Shadow - Mask CRTs	أنابيب أشعة الكاثود ذات قناع الظل
Shadow Evaporation Techniques	تقنيات ظل التبخير
Shadow Mask	قناع ظلّ
Shaft	عمود المحرك - اسطوانة العمود في آلة / مركبة - عمود/ قضيب/ محور
Shaft Angle Encoder	مرمّات زاوية المحور الحركي
Shaft Angle Optical Encoders	مرمّات بصرية لتعيين زاوية المحور الحركي
Shaft Motion	حركة العمود
Shaft Mounted Disk	قرص مُركَّب على المحور
Shaft -Nonflow- Work	عمل الآلة - غير متدفق
Shale	صخر طيني
Shale Gas	غاز سجيلي - غاز زيت حجري - غاز حجري/صخري
Shale Oil	زيت حجري/سجيلي - نפט صخري
Shallow Dig	حفر ضحل
Shallow Hydrogenic Impurity	شائبة هيدروجينية ضحلة
Shallow Tank	صهريج واطئ الموقع
Shape	شكل
Shape - Changing	تغيير الشكل
Shape - Limited Synthesis	اصطناع محدد الشكل

Shape - Memory Polymers	بوليميرات ذاكرة للشكل
Shape Forming	تشكيل الشكل
Shape Memory Alloy	ختس (خليطة تذكر الشكل)
Shape Memory Alloy Hybrid Composites	مواد مركبة هجينة لخلائط ذاكرة للشكل
Shaper	مُشكل
Share Holders	مساهمين
Shared Electron - Pair	زوج الكتروني تشاركي
Shared Electron - Pair Bonding	رابطة التشارك بزوج من الإلكترونات
Shared Inbound Channel	قناة الوارد المشتركة
Shareholder Wealth	ثروة المساهم
Shareholders	حملة أسهم
Shares Of Stock	أسهم
Sharp	حاد
Sharp – Edge Notch	ثلمة/سن حاد
Sharp Reverse Knees	ركب عكسيّة حادّة
Sharply Sweep Wing	جناح مترجع بحدة
Shear	جز - قص
Shear - Extension	قصر - تمدد
Shear - Extension Coupling	تزاوج الاستطالة - القصّ
Shear - Shear Coupling	مزدوج/قرن قص - قص
Shear Deformation	تشوّه القصّ
Shear Deformation Theory	نظرية تشوّه القص
Shear Effect	تأثير القص
Shear Extension Coupling	قرن امتداد القص
Shear Fields	مجالات القص
Shear Force	قوة القص
Shear Mode	شكل متعلق بقوة قطع - نموذج قصّ
Shear Modulus	مُعامل القصّ
Shear Modulus - Use Of	استخدام معامل القصّ
Shear Rate	معدل القص
Shear Spinning - Shear Forming	تشكيل دوراني انزلاقي
Shear Stiffness	قساوة القص
Shear Strain	انفعال القص
Shear Strength	قوة القص
Shear Stress	إجهاد القص

Shear Thinning	ترقق بالقصّ - تخفيف القوام بالقص - ريولوجيا - ترقّق ناجم عن القص
Shearing Test	اختبار القصّ
Sheath	غلاف - غمد - كيس: بنية في الأنسجة الحية تحيط عن كثب ببنية أخرى
Shed	سقيفة
Sheet	صفحة
Sheet Concentration Of Electrons	تركيز لوجي للألكترونات
Sheet Hydroformed	صفائح مائية التشكيل
Sheet Metal Formability	قابلية تشكيل صفائح المعدن
Sheet Molding	قولبة/تشكيل الصفحة
Sheet Molding Compound SMC	مركّب قولبة صفحة SMC
Sheet Piling	تدعيم بركانز عريضة
Sheet Steel	صفائح الفولاذ
Sheeting	كسوة - غطاء خشبي / من القماش
Shelf Life	عمر سوقي
Shell	قوقعة: الجزء الصلب لحيوان رخوي يؤمن له الدفاع عن النفس - هيكل - مبنى غير منجز
Shell - Type Dc Motors	مُحرّكات التيار المباشر الصدفي النوع
Shell Bit	لقمة حفر مجوفة
Shells	قشريات
Shells Laminated	أغلفة صفائحية
Sherman Antitrust Act	مرسوم (تشريع) شيرمان لمحاربة الاحتكار
Shield	حجاب - حماية - درع
Shielded Flat Cable	كبل مسطح مدرع
Shielding	تدريع للوقاية
Shift	تحوّل (إزاحة)
Shift Register	سجل إزاحة
Shift Ring Read Only Memories	ذاكره الإزاحة الحلقية للقراءة فقط
Shigellosis	إصابة بشيغلا - بكتريا ممرضة
Shikimic Acid	حمض الشيكيميك
Shikonin	شيكونين
Shimmed	ومضات
Ship Board Batteries	بطاريات محمولة على سطح السفن والطائرات
Shipboard Electronics	الالكترونيات ظهر السفينة

Shock	صدمة
Shock Loads	حمولات صدمة: كمية كبيرة من مادة تدخل إلى وحدة في منشأة لمعالجتها تتسبب بتوقف سير العملية لفرط الكمية
Shocks	صددمات
Shop Air Compressor	مكبس الهواء
Shore - Water Intake	مناهل مياه شاطئيّة
Shoreham Nuclear Plant	محطة شورهام النووية
Short - Range Order	نظام (ترتيب) قصير المدى
Short - Range Radio Link	رابطة راديويّة قصيرة المدى
Short - Range Solid - State Radars	رادارات الحالة الصلبة القصيرة المدى
Short - Travel Keyboards	لوحات المفاتيح ذات المدى القصير
Short Circuit	دائرة قصير
Short Circuiting	تقصير دائرة
Short Haul	مسافة قصيرة
Short Haul Transmission	نقل قريب المدى
Short Interspersed Nuclear Elements	عناصر نووية قصيرة الانتشار
Short Or Full Travel	طويلة وقصيرة الأمد
Short Out	إفراغ
Short Period And Long Period Motion	حركة المدة القصيرة وحركة المدة الطويلة
Short Period Motion	حركة الدور القصير
Short Period Motion In Pitch Plane	حركة الفترة القصيرة في مستوى الانحدار
Short Period Motion In Yaw Plane	حركة الفترة القصيرة في مستوى الانعراج
Short Period Oscillation	حركة إهتزازية قصيرة الأمد
Short Stretches	وصيلات - تمديدات قصيرة - مسافات قصيرة
Short Wavelength	طول موجي قصير
Shortcuts	اختصارات فرعيّة
Shot	رمية - حقنة
Shot Noise	ضوضاء طلّقية - ضجيج طلّقة
Shot Peening	عمل ميكانيكي للمعادن من خلال رمي سطوحها بطلقات - جسيمات ذات سرعات كبيرة لخلق تشوّهات لدنة فيها
Shot Travel Ac Full Size Keyboards	ألواح مفاتيح المدى القصير والحجم المتكامل
Shotgun Cloning	كلونة بالقسرية
Shredder	تلافة: آلة تقوم بتقطيع مادة إلى قطع صغيرة - وأوسع استخداماتها في إتلاف الوثائق الورقية
Shredders	مجذذات

Shunt	تحويل
Shunt Regulator	فولتية تسلسلي / تحويلي
Shunt Resistor	مقاوم تحويل
Shunt Resonant Tank	خزان رنين تحويلي
Shunt Wound	ملف التفرع
Shunting Resistance	مقاومة القصر
Shunts	وصلات التحويل
Shut - Ins	أنهار مغلقة
Shutoff	إغلاق
Shutoff Head	علو الإيقاف: العلو / الارتفاع الذي يتوقف سير عملية محددة عند الوصول إليه
Shutoff Valves	صمامات قطع
Shutter	مصراع
Shuttering	هيكل ساند مؤقت / إنشاء هيكل مؤقت لدعم الخرسانة المصبوبة
Shutters	مصاريع
Shuttle Movement	حركة مكوكية
Shuttle Or Bifunctional Vectors	مكوك أو نواقل ثنائية الوظيفة
Shuttle Vectors	نواقل مكوكية
SI base units	وحدات القياس الأساسية في النظام SI - نظام الوحدات العالمي
SI unit	وحدة القياس في النظام SI - وحدة SI (النظام العالمي)
SiO2 - Al2O3 Phase	طور أكسيد السيليسيوم Al2O3
Siboramic SiBN3C	ألياف سيباروميك (SiBN3C)
Side Force	قوة جاذبية
Side Lobe Level	مستوى جبهة كرة الإرسال (الفص الجانبي)
Side Looking Sonars	سونارات الرؤية الجانبية
Side Slip - Use Of Rudder	استخدام الدفة لتنفيذ الانزلاق الجانبي
Sidebands AC	انطقة AC جانبية
Siderochromes	سايدوروكروم
Sideslip	انزلاق جانبي
Sidestick	عصا على يمين الطيار
Sidewash	انحراف الجريان الجانبي
Siding Wear	اهتراء جانبي
Siemens	سيمنس
Siemens Corporate Research - Inc	معهد أبحاث شركة سيمينز
Sifam Fiber Optics	ألياف سيفام البصرية

Sight Well	حفرة الإطلاع: حفرة يتم من خلالها مراقبة سير العملية في إحدى وحدات منشأة / محطة معالجة المياه
Sign	علامة
Signal	إشارة
Signal - To - Noise Ratio	نسبة الإشارة الى الضوضاء
Signal Detection Circuit	دائرة تحديد الإشارات - دائرة كشف الإشارات
Signal Dividers	مقسم إشارة
Signal Gain	كسب الإشارة - كسب شحني
Signal Generator	مولد الإشارة
Signal Level Transistors	ترانزستورات مستوية الإشارة
Signal Noise	ضجيج الاشارة
Signal Pickup	إلتقاط الإشارة
Signal Pitch	سمت الإشارة
Signal Quality	نوعيّة وجودة الإشارة
Signal to Noise Ratio - Usually expressed in dB	نسبوية الإشارة إلى الضوضاء - ويعبر عنها عادة بالديسيبل
Signal Transduction	انتقال الإشارات
Signal's Information Content	إشارة المحتوى المعلوماتي
Signaling	تبادل إشارات
Signatures	توقيع
Significant Figure	رقم معنوي
Sikorsky Ch - 53 Crash	تحطم طائرة سيكورسكي
Sikorsky Ch - 53E	طائرة سيكورسكي سي إتش - E53
Silage	سلاج - علف متخمّر للماشية
Silage Liquor	شراب العلف شبه المتخمّر
Silane - Oxide	أكسيد - سيلان
Silent Zone	منطقة صامتة
Silica	سليكا
Silica Glass	زجاج السيليكا
Silica Glass 96%	زجاج السيليس 96%
Silica Nanoparticles	جسيمات نانوية من السيليكا
Silicates	سيليكات
Silicic Acid	حمض السيليسيك
Silicon	سيليكون
Silicon - On - Insulator	سيليسيوم على عازل
Silicon - On - Sapphire Processes	معالجة الزفير بالسليكون

Silicon Carbide	كاربيد السليكون
Silicon Collector Substrate	ركيزة المجمع السليكوني
Silicon Controlled Rectifiers	متحكم بالمقوم السليكوني - مقوم التحكم بالسليكون
Silicon Controlled Switches	محولات متحكم بها بواسطة السليكون
Silicon Dioxide	ثاني أكسيد السليكون
Silicon Doped	إشابة السليكون
Silicon Germanium	جرمانيوم السليكون
Silicon Micromachines	آلات ميكروية سليكونية
Silicon On Insulator	سليكون فوق عازل
Silicon On Sapphire Processes	معالجة الزفير بالسليكون (عمليات السليكون على الزفير)
Silicon Photodetector	كاشف السليكون الضوئي
Silicon Technology	تقانة (تكنولوجيا) السليكون
Silicon Wafer	رقاقة سليكون
Silicone Coatings	طلاءات السليكون
Silicones	سليكونات
Silk Screen	قماش من الحرير
Sill Cock	صنبور كروي: صنبور فيه وسيلة لإيقاف وانسياب السائل
Silly Putty	معجون سليكوني معجون يسهل التأثير عليه
Silos	مخازن الغلات
Silt	غرين
Silurian	عصر سيلوري
Silver	عنصر الفضة
Silver - Magnesium	مغنيسيوم - الفضة
Silver Alloy	سبيكة من الفضة
Silver Filled Powdered Glass Frit	فرط زجاج مسحوق مليء بالفضة
Silver Magnesium	مغنيسيوم الفضة
Silver Nanoparticles	جسيمات نانوية من الفضة
Silver Palladium	فضة البالاديوم
Simple Beam	جائز بسيط
Simple Center Fed Half Wavelength Antenna	هوائي نصف طول الموجة وسطي التغذية بسيط
Simple Cubic	مكعب بسيط
Simple Cubic Crystal System	جملة بلورية مكعبة بسيطة
Simple Cubic Crystal Unit Cell	خلية عنصرية بلورية مكعبة بسيطة
Simple Gear Train	رتل المستنات البسيط
Simple Harmonic Motion	حركة توافقية بسيطة

Simple Living	معيشة بسيطة
Simple Mail Transfer Protocol	بروتوكول نقل البريد البسيط
Simple Mixture Law	قانون المزيج البسيط
Simple Open Access Protocol	بروتوكول الوصول المفتوح البسيط
Simple Pendulum	نواس بسيط
Simple Pulleys	بكرات بسيطة
Simple Relay Ladder Diagram	مخطط المرحل البسيط الأسلمي
Simple Supported Beam - Simple Beam	جائر بسيط محمول
Simple Supports	دعامات بسيطة
Simplex	منفرد الارسال
Simplex Cable	سلك بسيط
Simplex Mode	نمط بسيط
Simplex Transmission	بث بسيط
Simplified Design Space	فضاء التصميم المبسط
Simulation	محاكاة
Simulators	محاكيات
Simultaneous	متزامن
Simultaneous Engineering	هندسة آنية
Simultaneous Equation	معادلة آنية
Simultaneous Switching	تحويل متزامن
Simultaneous Transmission	إرسال تزامني
Sine	جيب
Sine Function	تابع جيبي
Sine Method	طريقة الجيب
Sine Ratio	نسبة الجيوب
Sine Rule	قاعدة الجيوب
Sine Wave	موجة جيبيية
Sine Wave Oscillator	مذبذب الموجة الجيبية
Sine Wave Shaper	مُشكل الموجة الجيبية
Sine Waves	موجات جيبيية
Single	انفرادي - وحيد
Single - Acing Sequence Valve	صمام تسلسلي أحادي الفاعلية
Single - Bolus	بجرعة واحدة
Single - Cavity Oscillator	مذبذب ذو فجوة واحدة
Single - Crystal Castings	مصبوبات بلورة أحادية

Single - Crystal Materials	مواد أحادية البلّورات
Single - Degenerate	مُنحل - انفرادي
Single - Diffused Hometaxial	إنتشار منفرد متجانس
Single - Disk Automotive Units	مشغلات قرص فردي اوتوماتيكية للسيّارة
Single - Edge Notched Beam	جانز نو ثلثة من طرف واحد
Single - Electron Devices	أجهزة أحاديّة الالكترون
Single - Electron Pump	مضخة أحاديّة الالكترون
Single - Electron Transistor	ترانزستور أحاديّة الالكترون
Single - Electron Transport	نقل أحادي الالكترون
Single - Layer Disk	قرص ذو طبقة واحدة
Single - Mode	مفردة النمط
Single - Mode Fiber	ليف مفرد النمط
Single - Peak Insuline	إنسولين نقي
Single - Phase AC Excitation Source	مصدر إثارة التيّار المتناوب أو المتردّد
Single - phase AC generator	مولد AC أحادي الطور
Single - Phase Induction Motor	محرك حثّي أحادي الطور
Single - Phase Supply	منبع أحادي الطور
Single - Sided Board	لوحة الوجه الواحد
Single - Stage Digestion	هضم لا هوائي أحادي المرحلة
Single - Stage Image Tube	أنبوب التكتيف احادي المرحلة
Single - Strength Glass	زجاج أحادي المقاومة
Single - Use Products	منتجات أحادية الاستعمال
Single - Walled Nanotube	أنبوب نانوي أحادي الجدار
Single - Wire Antenna	هوائي أحادي السلك
Single - Wire Dipoles	قطب ثنائي نو سلك واحد
Single Board Computers	كمبيوترات احادية اللوحة
Single Buried Sacrificial Layer	طبقة وحيدة قربانية مطمورة
Single Carrier Signals	إشارات حامل احادي
Single Cavity Oscillator	مذبذب فجوة واحدة
Single Cell Protein	بروتين الخلايا المنفردة
Single Chain	أحاديّة السلسلة
Single Clock Period	فترة ساعة مفردة واحدة
Single Conductor	موصل فردي
Single Crystal	بلورة أحادية
Single Digital Transmission Network	شبكة اتصال رقميّة فرديّة

Single Disk Automotive Units	مشغلات قرص فردي اوتوماتيكية للسيارة
Single DNA Strands	جذيلات DNA المنفردة
Single Electron Charging Effects	تأثيرات شحن الإلكترون المنفرد
Single Hetero Structure	تركيب غير متجانس أحادي
Single In Line Package	رزمة أحادية التراصف
Single Instruction Cycle	دورة التعليمات الوحيدة
Single Layer Disk	قرص الطبقة الواحدة
Single Layered Diamond Tools	أدوات ألماس أحادية الطبقة
Single Major Lobe	فص أو كرة مفردة رئيسية
Single Mode	نمط مفرد
Single Mode Fibers	ألياف الطور الواحدة
Single Mode Optical Fibers	ألياف بصرية مفردة النمط
Single Nucleotide Polymorphism	تعدد الأشكال بنيوكليوتيد مفرد
Single Or Double Sided Boards	لوحات أحادية / مزدوجة الجانب
Single Phase AC Excitation Source	مصدر إثارة التيار المتناوب والمتردد
Single Phase Solution	محلول أحادي الطور
Single Photon Emission Computed Tomography	توموغراف محسوب لانبعاث فوتون مفرد
Single Pole Single Throw	قطب أحادي مفرد التحويل
Single Sideband	مجال جانبي مفرد
Single Sided Disk	قرص أحادي الجانب
Single Silicon Chip	رقاقة سليكونية فردية
Single Stage Image Intensifier	مكثف صورة أحادي المرحلة
Single Stage Image Tube	أنبوب تكثيف احادي المرحلة
Single Stranded Phage/Phagmids Vectors	عائية أحادية الجديلة أو نواقل بلازميدات العائية
Single Strength Glass	زجاج ذو مقاومة مفردة
Single Throw Units	وحدات أحادية التحويل
Single Transistor Emitter - Follower Circuit	دارة الترانزستور الفردي الباعث التابع
Single Turn	دورة واحدة - مجاهيد الدقة ذات الدورة الواحدة
Single Vertical Trace	إشارة أثر عمودية منفردة
Single Wall Carbon Nanotubes	أنابيب الكربون النانوية الأحادية الجدار
Single Windings	لفآت فردية
Single Wire	سلك فردي
Single Wire Antenna	هوائي أحادي السلك
Single Wire Dipoles	قطب ثنائي ويسلك واحد

Singlet Oxygen	أكسجين واحد
Singular	مفرد
Singularities	تُميُّزات - الوجدانيات
Sinks	بالوعات
Sintered	مُلبَّد : مُسخَّن لدرجة تنقص قليلاً عن درجة الانصهار من أجل زيادة كثافة المادة
Sintered Aluminum Powder	مسحوق ألومنيوم مُلبَّد
Sintered Metals	معادن ملبدة
Sintering	تليبد: التسخين لدرجة تنقص قليلاً عن درجة الانصهار من أجل زيادة كثافة المادة
Sinusoidal	جيبى (مثلثات)
Sinusoidal Driving Force	قوة حافزة جيبيية
Sinusoidal Voltage	فولتية جيبيية
Sinusoidally	بشكل جيبي
Sip	رزمة أحادية الترافف
Siphon	أنبوب شفط ثقالي - سيفون
Siren	جهاز توليد صوت - صفارة
Sisomicin	سيسوميسين
Site - Direct Mutagenesis	تطفير موجه في موقع
Sites	مواقع
Size	حجم
Size - Exclusion	استبعاد الحجم
Sizing	مواد غروية - تغرية
Sizing Digesters	مهضومات غروية لا هوائية
Skew Plates	مفهوم تنعيم الشريط
Skid	زلاجة - زلاقة: لوح خشبي يوضع بشكل مائل ليتم نقل معدات ثقيلة عليه
Skidding	انزلاق
Skilled Worker Pathway	مجاز العامل الماهر
Skim	إزالة الرغوة/الزبد - انزلاق فوق السطح/قربه بسرعة
Skin - Human and Animal	جلد (إنساني وحيواني)
Skin Friction Drag	مقاومة الاحتكاك السطحي
Skin Laminate	جلد - قشرة صفيحة طبقية
Skip Distance	مسافة التقويت
Sky Wave / Sky Waves	موجة سماوية (أيونوسفيرية) / موجات فضائية

Slab	لوح - بلاطة
Slag	خَبَث
Slag - Iron Silicate	خَبَث (سيليكات الحديد)
Slaker Slake	مطفئ الجير
Slant Culture	مزارع مائلة
Slat/Slats	سُدقات (جمع سُدقة) / قدة (قدات) - شريحة في مُقدمة الجناح
Slave Stations	محطات الخدمة
Sleeve Antenna	هوائي كُمي
Sleeves	أكمام: قطع تركيب عند وصلات الأنابيب لحمايتها
Slender Fuselage	جسم رشيق
Slew Rate	معدل الانفتال
Slick	أملس - زَلِق - صقيل
Slide Switch	مفتاح انزلاقي
Slider	مزلقة
Sliding Applications	تطبيقات الانزلاق
Sliding Contact	ملامس منزلق
Sliding Element	مكونة منزلقة
Sliding Friction	احتكاك انزلاقي
Sliding Part Of A Machine	جزء منزلق من آلة
Slight Under Damping	تحت الإخماد الخفيف
Slime	وحل طين غروي زلق
Slime Layer	طبقة الوحل الزلق
Slip Casting	صب (سكب) معلق
Slip Planes	مستويات انزلاق
Slip Ring	حلقة انزلاق
Slits	فتحات طبقة
Slope	ميل او انحدار: الزاوية التي يصنعها سطح ما مع مستوي أفقي وهمي - الظل
Slope Winds	رياح المنحدر
Slosh	تدفق
Sloshing	مصدود
Slot - Lip Spoiler	شق كايح بشفة
Slot / Slots	شق / شقوق
Slot Antenna	هوائي شقي
Slot Cut	خارج شق

Slot Radiators	مشعات شَقِيَّة
Sloth	كسلان
Slotted	مُنقَب - مُثَقَّب
Slotted Core	قلب مُحزَر
Slotted Core Cables	كبلات القلب المحزَر
Slotted Flap	قلابة مشقوقة
Slotted Laminations	صفائح مشقِيه
Slotted Plate	ألواح مَنقَبه/مشققة
Slotted Sections	أجزاء شَقِيَّة
Sloughed	حمأة وحل منبوز - قناة جانبية موحلة
Slow	بطيئة
Slow Blow	بطيئة الانفجار
Slow Operate Slow Release	وحدات التشغيل البطيء - والإعتاق البطيء
Slow Release	إعتاق بطيء
Slow Speed Lines	خطوط السرعة البطيئة
Sludge	رسابة - حمأة
Sludge Age	عمر الحمأة
Sludge Bulking	تضخم الحمأة - الترحيل الزائد للكدر ما ينتج عنه تشغيل غير كفو
Sludge Dewatering	إزالة ماء الحمأة
Sludge Processing	معالجة الحمأة
Sludge Pumps	مضخات حمأة
Sludger Method	طريقة الحمأة
Sludging	ترسيب الحمأة
Slug - 1kg m/s2=1slug ft/s2	وحدة الكتلة
Sluggishness	بطء
Slurries	ردغات - طين مائع
Slurry	مُعلَق
Slurry - Wire Saw	منشار السلك . الملاط
Slurry Coating	طلاء طيني
Slurry Walls	جدران الطين السائل
SMA - A Connector Type that was the Predecessor of the ST Connector	وهو نوع من أنواع الموصلات تم تطويره قبل موصلات الـ ST
Small - Outlined Sore Integrated Circuit (SOIC) Packages	رُزم الدارات المتكاملة الكافية الصغيرة
Small - Scale	على نطاق صغير

Small - Scale Integration	تكامُل على المستوى الصغير
Small - Signal	صغيرة الإشارة
Small - Signal Diodes	دايودات الإشارة الصغيرة
Small - Signal Region	منطقة الإشارة الصغيرة
Small Company Support Schemes	برامج دعم الشركات الصغيرة
Small Craft Radars	رادارات الطائرات الصغيرة
Small Hydro	مائي صغير
Small Loop Antenna	هوائيات الأنتنوشوطة الصغيرة
Small Signal Region	منطقة الإشارة الصغيرة
Smapped	مُعتان
Smart	ذكية
Smart Battery	مدخرة ذكية
Smart Bombs	قنابل ذكية
Smart Fibers	ألياف ذكيّة
Smart Materials	مواد ذكية
Smart Windows	نوافذ ذكيّة
SmartdeckR	أرضية ذكيّة
Smearing	تشحيط
Smectic Mesophase	طور متوسّط للبلّورة السائلة
Smectic Phase	طور بلّوري سائل - صَفْحَةٌ تَرَاصُفِ جُزَيْئَاتِ
Smectite	سمكتيت
Smelting	صهر (استخراج المعدن من الخام)
Smocks	سماقات
Smog	ضباب دخاني - ضبخان
Smoke Detectors	أجهزة استشعار الدخان
Smooth Voltage	فولتية متصلة
Snap Fit Coupling	جمّاع سريع الأطباق - جمّاع ذاتي الأطباق
Snap In Bezels	إطباق مباشر/تام
Snap In Clip	تنثيت أطباقي
Snap On Terminals	طرفيات أطباق خارجي - طرفيات ذاتية الأطباق
Snapup	خطف
Snell's Law	قانون سنل
Sniffer	متلصص
Sniperscope	ناظور القناص
Snooperscope	ناظور تلصص

Soackage System	نظام نفع
Soak Away	حفرة التشرب - التصريف بالارتشاح
Soak Away Pit	حفرة تشرب
Soak Away Trench	خندق تشرب
Soak Pit	حفرة التشبع/التشرب
Soapston	حجر صابوني - طلق
Social Network Analysis	تحليل الشبكة الاجتماعية
Society of Automotive Engineers	جمعية مهندسي الأتمتة
Society of The Plastics Industry	جمعية صناعة المواد البلاستيكية
Sockets	أباريز/مقابس
Soda - Lime Silica Glass	زجاج سيليكات كلس الصودا
Soda Ash	رماد الصودا
Sodium	صوديوم
Sodium - Atomic Spectrum	طيف الصوديوم الذري
Sodium Sulfit	سلفيت الصوديوم
Soesterberg Principles	مبادئ سوستريبرغ
Soft	زجاج طري
Soft - Drawn Annealed	سلك ناعم ملدن
Soft - Magnetic Materials	مواد مغناطيسية طرية
Soft Ferrites	فريتات (مواد فريتية) طرية
Soft Glasses	مواد زجاجية طرية
Soft Path Policies	سياسات المسار اللين (السهل)
Soft Segments	قطع طرية
Soft Soldering Processes	سيرورات اللصق/اللحام الناعم
Softener	ملطف
Softening	إزالة العسرة
Softening Strip Concept	مفهوم تلدن الشريطة
Softening Water	إزالة عسرة المياه
Software	برمجيات
Software - Intensive Applications	تطبيقات البرمجيات - المكثفة
Software Algorithms	لوغوراثمية البرمجيات
Software Architecture / Software Architectures	هيكلية البرمجية / هيكليات برمجية
Software Components	مكونات برمجية
Software Composition	تركيب البرمجية
Software Configuration Management	إدارة إعداد البرمجيات

Software Costs	تكاليف البرمجية
Software Development Life Cycle	دورة حياة تطوير البرمجيات
Software Development Plan	خطة تطوير البرمجيات
Software Development Process	عملية تطوير البرمجية
Software Engineering Institute	معهد هندسة البرمجيات
Software Engineering Laboratory	مختبر هندسة البرمجيات
Software Engineering Process Group	مجموعة عمليات هندسة البرمجيات
Software Evolution	تطور البرمجيات
Software Flight Control	برمجيات التحكم بالرحلة
Software Installation	تنصيب البرمجيات
Software Management Servers	خوادم إدارة البرمجيات
Software Patches	تصحيات البرنامج
Software Problem Report	تقرير مشاكل البرمجية
Software Process	عملية برمجية
Software Product Families	عائلات المنتج البرمجية
Software Product Lines	خطوط إنتاج البرمجيات - خطوط المنتج البرمجي
Software Publishers	ناشرو البرمجيّات
Software Quality Engineering	هندسة برمجيات الجودة
Software Risk Evaluation	تقويم مخاطر البرمجية
Software Visualization	تصوّر البرمجية
Softwood	خشب الشجر إبريّ الاوراق
Soil	تربة
Soil Auger	مسبار التربة
Soil Boring	سبر التربة
Soil Characteristics	مميزات التربة
Soil Depth	عمق التربة
Soil Embankment	سواد ترابي
Soil Environmental Factors	عوامل بيئية للتربة
Soil Factors	عوامل التربة
Soil Fertility	خصوبة التربة
Soil Forming Process	عمليات تكوين التربة
Soil Horizons	أفاق التربة
Soil Management Factors	عوامل إدارة التربة
Soil Microbial Community	مجتمع الأحياء الدقيقة في التربة
Soil Moisture	رطوبة التربة: المحتوى المائي الموجود في مسام التربة وهو

	يتباين يومياً وشهرياً
Soil pH	الأس الهيدروجيني للتربة
Soil Pollution	تلوث التربة
Soil Porosity	مسامية التربة
Soil Profile	مقطع التربة
Soil Removing System	نظام رفع / تحريك التربة
Soil Sampling	أخذ عينات من التربة
Soil Texture	قوام التربة
Soil Tilth	تركيب مثالي للتربة
Soil Washing	غسيل التربة
Soil Water Content	محتوي التربة المائي
Sol	معلق غروي
Sol - Gel	معلق غروي - هلام: تقانة المحلول الهلامي - وهي تقانة كيميائية رطبة لتصنيع المواد تبتدئ بمعلق غروي يحتوي على دقائق غروية تتكاثف فتشكل هلاماً يحتوي على طور سائل - يلي ذلك وصل للمراكز المعدنية بجسور من الأكسيد $M - O - M$ / الأكسيد المائي $M - OH - M$ مكوناً بوليميرات أكسيد - معدن / أكسيد مائي - معدن في المحلول.
Solar	شمسي
Solar Array Panels	ألواح المصفوفة الشمسية
Solar Batteries	مدّخرات شمسية
Solar Cell	خلية شمسية
Solar Cells Photovoltaic	خلايا شمسية كهروضوئية/ فولتضوئية
Solar Collector	مستقبل الطاقة الشمسية - مجمع شمسي - لاقط شمسي
Solar Constant	طاقة شمسية ثابتة - ثابت شمسي
Solar Electric	كهرباء شمسية - كهروشمسي
Solar Energy	طاقة شمسية
Solar Energy Converter	محول الطاقة الشمسية
Solar Facades	واجهات شمسية
Solar Flux	دفق شمسي - فيض الأشعة الشمسية
Solar Fusion	انصهار/ اندماج شمسي
Solar Generator	مولّد شمسي
Solar Grade Silicon	سليكون صنف "شمسي"
Solar Heat Collector	مُجمّع حراري شمسي
Solar Intensity	كثافة الطاقة الشمسية - الشدة الشمسية

Solar Irradiance	أشعة شمسية
Solar Module	منظومة شمسية
Solar Power	قدرة شمسية - الطاقة الشمسية
Solar Power Electrolyzer	محلل كهربائي لقدرة الطاقة الشمسية
Solar Radiation	إشعاع شمسي
Solar Sails	أشرعة شمسية
Solar Solution	ذوبان شمسي
Solar Water Pasteurization	بسترة الماء بالأشعة الشمسية
Solder	تلحيم
Solder Bumps	حذبات اللاصق
Solder Friendly	مزايج مواتية للحام
Solder Powders Coatings	طلاءات مساحيق اللحام
Solder Resist	مانع اللاصق
Solderability	إمكانية اللحام - اللصوقية
Soldering Resistance	مقاومة اللحام
Sole	عقب - واحد
Solenoid	سولينويد - ملف لولبي - صمام لف لولبي
Solenoid Coil	ملف سيلونويد
Solenoid Pilot	مرشد سولينويد
Solenoid Pilot Valves	صمامات تحكم لولبية
Solenoid Switches	مفاتيح السولينويدات
Solenoid Wound	ملف لولبي
Solid	صلب
Solid - Anode Chip Tantalum Capacitors	متسعات أنود رقاقة التنتاليوم الصلبة
Solid - State Circuitry	دارات الحالة الصلبة
Solid - State Lasers	ليزرات الحالة الصلبة
Solid - State Logic	منطق الحالة - الصلبة
Solid - State Masers	ميزر الحالة الصلبة
Solid - State Microwave Sources	مصادر الموجة الميكروية للحالة الصلبة
Solid - State Relays	مرحلات الحالة الصلبة
Solid - State Transmitters	مرسلات الحالة الصلبة
Solid Anode	أنود صلب
Solid Bowl Centrifuges	منبذات الجفنة الصلبة
Solid Bowl	تجوير مصمت ضمن آلة
Solid Ceramic Tools	أدوات سيراميكية صلبة

Solid Imaging	تصوير صلب
Solid Phase Region	منطقة الطور الصلب
Solid Solubility	قابلية ذوبان (انحلال) الحالة الصلبة
Solid Solution / Solid Solutions	محلول صلب / محاليل صلبة
Solid State	حالة صلبة
Solid State Capsule Types	نوع كبسولة "الحالة الصلبة"
Solid State Circuits	مرسلات الحالة الصلبة
Solid State Filter	مُرشح الحالة الصلبة
Solid State Lasers	ليزرات الحالة الصلبة
Solid State Logic	منطق الحالة الصلبة
Solid State Masers	ميزر الحالة الصلبة
Solid State Material	مواد الحالة الصلبة
Solid State Microwave Sources	مصادر الموجة الميكروية للحالة الصلبة
Solid State Polymerization	بلمرة الطور الصلب
Solid State Relay	مرحّل الحالة الصلبة
Solid State Ring Laser Gyros	جيروسكوب حلقة ليزرية من مواد حالة صلبة
Solid States Filter	مرشح حالات الصلابة
Solid Waste	فضلات صلبة
Solid Waste Stream	تيار الفضلات الصلبة
Solidification	تصلّب
Solids	أجسام صلبة
Solids Analyses	تحليل المواد الصلبة
Solids Contact Units	وحدات اتصال القطع الصلبة
Solidus	منحني التصلّب
Solidus Line	خطّ منحني التصلّب
Solitron	موجة وحيدة - سولترون
Solitron Pulses	ذبذبات سولترون
Solubilised	مذاب
Solubility	ذوبان
Solubility Curves	منحنيات الانحلالية - الذوبانية
Solubility Product	ناتج الانحلال
Solute	مادة منحلّة - مُذاب
Solution	محلول
Solution of Equations	حل المعادلات
Solution of Linear Equations	حل المعادلات الخطية

Solution Of Navigation Equations	حل معادلات الملاحة
Solution Techniques	تقنيات المحلول
Solution to Gel Conversion	محلول - هلام (تحويل محلول إلى هلام)
Solution Treatment	معالجة محلول
Solution Uses In Fiber Optics Pulses	استخدام المحاليل في نبذبات الليف الضوئي
Solvated	متداوب
Solvation	ذوبانية
Solvation Forces	قوى التداوب
Solvent	مذيب
Solvus Lines	خطوط الانحلال
Somatic	جسدي
Somatic Cell	خلية جسمية
Somatic Embryogenesis	تشكل أجنة من خلايا جسمية
Somatogavic	تخطيط الجسم - فقد الجاذبية
Somatotropin	سوماتوتروبين
Sonar	سونار - صوتي تحت مائي
Sonar Systems	أنظمة السونار
Sonar Transducer	محول الطاقة الصوتية
Sonication	صوتنة
Sonograph	سونوغراف
Sookaway	حفرة تشرب لتصريف الماء بالارتشاح
Soot	سخام
Sophisticated	متنوقة - رفيع المستوى - مصقول
Sorb	يمتص - يمتز
Sorbitol	سوربيتول
Sorption	إمتزاز
Sort	يفرز
Sound Beam	شعاع صوتي
Sound Card	بطاقة صوتية
Sound Intensity	شدة الصوت
Sound Navigation	ملاحة صوتية
Sound Recordings	تسجيلات صوتية
Sound Transmission	بث صوتي
Sound Wave	موجة الصوت
Sour Gas	غاز فاسد

Sour Milk	لبن حامض
Source	مصدر - منبع
Source Code Control System	نظام التحكم بالشفيرة المصدرية
Source Contact	تلامس المنبع
Source Follower	تابع منبعي
Source Language	لغة المصدر
Source Program	برنامج المصدر
Source Viewer 3D	عارض مصدري ثلاثي الأبعاد
Sources Rocks	صخور مصدرية
Sourdough	عجين متخمر
South	جنوب
South Latitude	خط العرض الجنوبي
South Pole	قطب جنوبي
Southampton Photonics	ضوئيات ساوثمبتون
Southern Blot	وصمة ساوثيرن
Soybean Flour	طحين فول الصويا
Space	فضاء
Space - Age Materials	مواد عصر الفضاء
Space - Charge Region	منطقة فراغ الشحنة
Space - Grown Composites	مواد مركبة مُنمّاة فضائياً
Space - Time Event	حدث في المكان والزمن
Space - Time Yields	عطاءات زمكانية
Space (Crystal) Lattice	شبكة (بلّورات) فراغية
Space Age	عصر الفضاء
Space Crystal Lattice	شبكة بلّورات فراغية
Space Diagram	مخطط الفضاء
Space Domain Multiplexing	مضاعفة المجال المكاني
Space Limited	مساحات مشغولة محدودة
Space Shuttle	مكوك فضائي
Space Wave	موجة فضائية
Spacer	عازل - فاصل مسافة
Spacer Layer	طبقة فاصلة
Spacers	مباعدات
Spaceship Ethics	أخلاقيات (آداب) الملاحة الفضائية
Spacetime	زمان و مكان - زمكان

Spallation	تشظي
Spalling	تشظي إلى قطع متفاوتة الأحجام
Spalling and Delamination	تشظية وتطبّق
Span -Wing	بإع الجناح
Spanwise	مايتعلّق بإع الجناح
Spargers	مرذذات مرطبة للهواء
Spark Plug	شمعة إشعال
Sparkling	تألّق
Spatial Charge Distribution	حيز توزيع الشحنات
Spatial Radiation Distribution	توزيع فضائي للإشعاع
Spatial Separation	تباعد فضائي
Spatula	ملوّق - أداة مزج كالمعلقة
Speaker	مجهر - مكبّر صوت
Speaker Crossover	عبور مذياعي
Special - Purpose Functional Register	مسجل وظيفي للاستخدام الخاص
Special Antennas	هوائيات خاصة
Special Cases For	حالات خاصة من أجل
Special Interface Circuits	دارات بينية خاصة
Special Machines	آلات متخصصة
Special Orthotropic Laminates	صفائح طبقية ثلاثية المناحي خاصة
Special Purpose Functional Register	مسجل وظيفي للاستخدام الخاص
Special Purpose Nonlinear Functions	وظائف غير خطية خاصة
Special Purpose Vectors	نواقل ذات هدف خاص
Special Relativity	نسبية خاصة
Special Switches	مفاتيح خاصة
Specializations	تخصصات
Specialized Machine	آلة مختصة
Specialized Vacuum Tubes	أنابيب التفريغ الخاصة
Specially Orthotropic Lamina	رقاقة ثلاثية المناحي خاصة
Specially Orthotropic Laminates	مصفحات متعامدة بصورة خاصة
Specially Orthotropic Material	مادة ثلاثية المناحي خاصة
Specialties	تخصصيات
Specialty Glasses	زجاج تخصصي
Speciation	اصطفاء نوعي - نشوء نوع جديد
Specie	جنس

Species - Specific Lactate Racemase	انزيم راسيماز اللاكتات الخاص بالنوع
Specific	نوعي
Specific - Energy Parameter	بارامتر الطاقة النوعية
Specific - Power Parameter	بارامتر الاستطاعة (القدرة) النوعية
Specific Conductivity	ناقلية محدودة
Specific Design Considerations	اعتبارات تصميم محددة
Specific Energy	طاقة نوعية
Specific Enthalpy	محتوى حراري نوعي
Specific Force	قوة خاصة
Specific Gravity	وزن نوعي
Specific Gravity - Gas	وزن/ثقل نوعي للغاز
Specific Gravity - Oil	وزن/ثقل نوعي للنفط
Specific Growth Rate	معدل النمو المحدد
Specific Heat	حرارة نوعية
Specific Heat Of A Substance	سعة حرارية لمادة Cp
Specific Heat Of Air	حرارة نوعية للهواء
Specific Heat of Air at Constant Pressure	حرارة نوعية للهواء عند ثبوت ضغط
Specific Heat of Air at Constant Volume	حرارة نوعية للهواء عند ثبوت حجم
Specific Internal Energy	طاقة داخلية نوعية
Specific Kinetic Energy	طاقة حركية نوعية
Specific Mass Balance Equations	معادلات موازنة الكتلة المحددة
Specific Memory Locations	تقنيات قائمة على المواصفات - مواقع ذاكرة محدّدة
Specific Potential Energy	طاقة كامنة نوعية
Specific Resistance	مقاومة نوعية
Specific Retention	احتجاز نوعي يتعلق بطبيعة المادة المحتجزة
Specific Stiffness	جساءة نوعية
Specific Strength	مقاومة نوعية
Specific Strength Tables	جداول مقاومة نوعية
Specific Substrate	سطح الاستنبات النوعي
Specific Tensile Strength	مقاومة الشدّ النوعية
Specific Volume	حجم نوعي
Specification	مواصفة
Specification - Based Techniques	مواقع ذاكرة محدّدة
Specification - Existing	مواصفات - موجودة

Specifications	مواصفات
Specificity	خصوصية - نوعية
Specified Level	مستوى محدد
Specified Rectilinear Area	مساحة ذات خطوط مستقيمة
Specimen Preparation	تحضير عينة
Spectra	أطياف
Spectral	طيفي
Spectral Attenuation	توهين طيفي
Spectral Bandwidth	عرض النطاق الطيفي - السعة الطيفية
Spectral Efficiency	كفاءة طيفية
Spectral Notation	تدوين طيفي - ترميز طيفي
Spectral Response	إستجابة طيفية
Spectral Sensitivity	حساسية طيفية
Spectral Width	عرض طيفي
Spectrometer	مطياف
Spectrometers - Or Spectroscope	أجهزة المطيافية
Spectrophotometer	مطياف/ منظار التحليل الطيفي - مقياس الطيف الضوئي: جهاز يقيس كثافة الضوء في جزء محدد من الطيف وبخاصة الضوء المرسل / المنبثق من مادة ما
Spectroscopic Gap	فجوة مطيافية
Spectroscopy	مطيافية
Spectrum	طيف
Spectrum Analysis	تحليل طيفي
Spectrum Analyzers	مُحللات الطيف
Specular Layers	طبقات مرآوية
Speech Recognition and Compression	تمييز النطق الكلام والضغط
Speed	سرعة
Speed - Power Graph	الرسم البياني للقدرة مقابل السرعة
Speed Limitation	حدود سرعة
Speed Of Light	سرعة الضوء
Speed Of Sound	سرعة الصوت
Speed Of Sound - Derivation	اشتقاق سرعة الصوت
Speed Of Sound - Variation With Altitude	تغير سرعة الصوت مع الارتفاع
Speed Power Product	ناتج سرعة القدرة

Spent Fuel	وقود مُستهلك
Sperry's Rule	قاعدة سِري
Sphalerite	سفاليريت - توتياء
Sphere	كرة
Spherical Functions	توابع كروية
Spherical Harmonics	توافقيات كروية
Spherical Mirror	مرآة كروية
Spherical Shell	صهريج كروي - قشرة كروية
Spherical Structure	بنية كروية
Spheroidal Dendrites	شجيرات (تعصّات) شبه كروية
Spheroidite	كرية
Spheroidization	تكوير
Spheroidized Pearlite	بيرليت شبه كروي: مزيج فولاذي صفائحي من الفريت وكربيد الحديد كروي الشكل
Spheroidizing Anneal	معالجة حرارية للحصول على بنية كروية
Spherulites	متكورات: أحد أشكال البلورات في البوليميرات
Spidermite	سوس العنكبوت
Spidermite Photo	سوس العنكبوت صورة
Spillage	انسكابات
Spillovers	إراقة وسكب زائد
Spilt Water	مياه أسنة
Spin	غزل - تدويم
Spin - Coating	طلاي دوامي
Spin - Flip	غزل - قلب
Spin - Orbit Interaction	تأثير متبادل لف - مدار
Spin - Polarized	غزل - مستقطب
Spin - Stabilized Satellites	تدور السوائل المتوازنة بالتدويم
Spin Angular Momentum	زخم زاوي غزلي
Spin Casting	صبّ دوامي
Spin Momentum	زخم تدويمي/غزلي
Spin Number	عدد اللفات
Spin Valve	صمام غزلي
Spindle	مغزل
Spines	مجموعة امتدادات
Spinner Flasks	دوارق غازلة

Spinning	غزل - تشكيل دوراني
Spinning Fibers	غزل الألياف
Spinodally	سبينودالي
Spintronic	غزلترونيك - غزلترونيات (إلكترونيات دوامة)
Spiral	لولب - حلزون - زنبرك - المنهجية الحلزونية
Spiral - Wound Module	وحدة الملفاف المغزلي - وحدات مكررة من الحزوز اللولبية
Spiral Divergence	تباعد حلزوني
Spiral Instability	لااستقرارية لولبية
Spiramycin	سبيراميسين
Spirodroids	سبايدروينات
Spirilla	بكتيريا حلزونية
Spirit Of Columbus	غواصة روح كولمبوس
Spirituality	روحانية
Spirochaetae	حلزونات/ملتويات - شكل من أشكال البكتريا
Spirodilactams	طائفة مركبات اثنائي اللاكتام الحلزوني (سبيرولاكتام)
Spirometer	مقياس التنفس
Spirolactone	سبيرونولاكتون
Splat	صفيحة صغيرة - لطفة ناتجة عن قذف قطرات /علامة من مادة سائلة وتبريدها على السطح
Splat Quenching	تبريد سريع بقذف السائل على صفيحة
Splice	وصلة
Splice Box	صندوق الوصلة
Splice Closure	علبة احتواء الوصلة
Splice Losses	فقد بالتجديل
Splice Losses In Jointing Fibers	فقد الوصل بالجدل في ربط الألياف
Splicing	جدل - عملية القطع والوصل
Splicing Of Fibers	توصيل الألياف بالجدل
Splining	تشكيل المنحنيات
Split - Coupling	أداة ربط منفصلة: تربط بين قطعتين/أنبوبين وتبقى منفصلة عنهما بمسافة محددة
Split - Gate Technique	تقنية البوابة المنقسمة
Split - Off Valence Band	حزام التكافؤ المنقسم
Split Aileron	دفة دحرجة مشقوقة/مشطورة
Split Flap	قلاية مشطورة
Split Pin	تيلة مشقوقة - دبوس خابوري

Split Spoon Sample	عينة الملعقة المشقوقة
Split Treatment Softening	إزالة العسرة بمعالجة منفصلة
Splitter - Plate	صفيحة المينيوم للدعم مع أضلاع
Splitter Box	صندوق توزيع - جزء من آلة يدخل فيه سائل / محلول حيث يوزع إلى عدد من الانسيابات الفرعية
Splitting	فصم - انفصام
Spodosol	سبودوسول
Spoil	يفسد
Spoiler	كابح
Spoilers Ailerons	دفات دحرجة كابحية
Spoils Piles	أكوام نفايات/أنقاض
Spoken Languages	لغات محكية
Spontaneous	أني
Spontaneous Emission of a Photon	إصدار فوري لفوتون
Spontaneous Generation	تولد تلقائي/ذاتي
Spoofing	خداع
Sporangiospores	أبواغ المكيسات
Spores	أبواغ
Sporozoa	بوغيات
Sporozoite	أحياء بوغية: طور من حلقة حياة السبوروزايت مشابهة للأبواغ
Spot	بقعة - نقطة
Spotter	جهاز وضع البقع
Spray - Up Molding Using Contact Molding	قولبة بالبخ باستعمال قولبة بالتماس
Spray Atomization	ترذيد بالبخ - ترذيد: عملية التجزئة إلى قطرات
Spray Drying	تحفيف بالرداذ
Spray Formed Alloy	خليطة/سبيكة متشكلة بالبخ
Spray Formed Aluminum Alloy	سبيكة/خليطة ألومنيوم مُشكلة بالبخ
Spray Forming	تشكيل بالبخ
Spraying	رش - بخ
Spread Sheet Preparation	جداول الكترونية
Spread Sheets	جداول الرواتب أو الموازنة
Spread Spectrum Signal	إشارة طيف - انتشار
Spreader	أداة لنشر مادة ما كالأسماد مثلاً
Spreading	انتشار
Spreading Deicing Salts	نشر الأملاح المذيبة للثلج

Spring	ينبوع - منهل - جدول
Spring - Loaded	مضغوطة بلوالب
Spring - Loaded Check Valve	صمام قطع محمل على نابض
Spring - Loaded Key	مفتاح لولب الحمل
Spring - Wound Mechanical Players	مُشغلات النابض الملفوف الميكانيكي
Spring Box	صندوق نابضي
Spring Loaded	مضغوطة بلوالب
Spring Loaded Axial Shaft	عمود محوري بلولب حمل
Spring Loaded Shutter	غالق مكوك بنابض
Spring Pressure	ضغط اللولب
Spring Restrained Pendulous	بندول مقيد بزنبيرك
Spring System	مجموعة النابض
Spring Tab	جنيح خيط نابضي
Spring Wound Mechanical Players	مُشغلات النابض الملفوف الميكانيكي
Springback	ارتداد فعل النابض
Spring-Mass System	مجموعة نابض - كتلة
Sprint	فترة زمنية شهرية
Sprocket	سِنّ عجلة - ترس مُسنّن في آلة
Spruce	راتنجية
Sputtering	رش - ترذيز
Sputtering Action	فعل القذف
Square	مربع
Square Array	تنظيم رباعي - مصفوفة رباعية
Square Low	القانون التربيعي
Square Mils	ألف من الإنش المربع
Square Roots	جذور تربيعية
Square Wave Comparator	مقارن الموجة المربعة
Squirrel Cage	قفص السنجاب
β - Lactam	بيتا - لاكتام
β - Lactamase Inhibitors	مثبطات أنزيم بيتا - لاكتاماز
St. Petersburg Irrigation	ري سانت بيترسبورغ
Stability	استقرارية
Stability Axes	محاور الاستقرار
Stability Reference Line	استقرار الخط المرجعي
Stabilization	استقرار - تثبيت

Stabilization - Stabilizing	ثبات - استقرار - موازنة
Stabilization Image	موازن الصورة
Stabilization Of Water	ثبات الماء
Stabilization Ponds	برك استقرار
Stabilized	مستقر
Stabilizer	موازن - مثبت
Stabilizers - Plastics	مثبتات - مواد بلاستيكية
Stabilizes	موازنة
Stable	مستقر
Stable Platform Systems	أنظمة المنصة المستقرة
Stable Platforms	منصات مستقرة
Stable Voltage References	مرجعيات مُستقرة للفولتية
Stack	كدس
Stack Pointing	تأشير الكُدس
Stacked Arrays	مصفوفات مكدسة
Stacked Assembling	مجموعات مُتراصة مُتراكمة
Stacking	رصف الطبقات - تكديس مواد
Stacking Fault	تصدُّع طبقي
Stacking Faults	أخطاء تنضيد
Stacking Sequence	تتابع تكديس
Stage	طور - مرحلة
Stage Upgrading	تغذية مرحلية
Stages Of Technological Evolution	مراحل التطور التكنولوجي (التقني)
Staggered Square Array	تنظيم رباعي متعرج - ترتيب المربع المتمايل
Staggering	أداء منقطع - مستمر في العمل على نحو غير مؤكد
Stagnation Point	نقطة الركود
Staining	تلوين مادة بصبغة لتمييزها وتسهيل كشفها
Stainless Steel	فولاذ لاصدوء - فولاذ غير قابل للصدأ
Stainless Steel Closure Slip On	غطاء من الفولاذ غير القابل للصدأ ينزلق على فوهة الأنبوب
Stake Holders	أصحاب المصلحة
Stalactite	هوابط - حُليمات عُليا
Stall Point	نقطة الانهواء
Stamping	تطبيع - ختم - دمع
Stanag 3910 Data Bus	معبر المعلومات المتماشي مع إتفاق توحيد المعايير التابع للنانو رقم 3910

Stanag Data Bus	ناقل البيانات STANAG
Stand - Alone	قائم بحد ذاته مستقل
Stand - Alone Microprocessors	معالجات ميكروبية قائمة بحد ذاتها
Stand - Alone Modems	مودمات منفردة
Stand Alone LCD Monitors	شاشات LCD الشاخصة
Stand By	جهوزية احتياطية
Stand Off Voltage	فولتية مبادعة
Stand Pipe	انبوب/ماسورة قائمة - أنابيب قائمة/شاقولية
Stand Point	محطة توزيع
Stand Post	نقطة توزيع المياه
Standard	قياسي - معياري
Standard Atmosphere	جو قياسي/معياري
Standard Atmospheric Pressure	ضغط جوي قياسي
Standard Bus Structures	هيكليّة المعابر القياسية
Standard Candle	شمعة معيارية
Standard Cells	خلايا نموذجية
Standard Coliform Counts	إحصائيات قولونيات عيارية
Standard Conditions	ظروف قياسية
Standard Derivatives	مشتقات نظامية
Standard Deviation	انحراف معياري
Standard Equation Of Torsion	معادلة نظامية للفتل
Standard For Materials	مواصفة (معياري) للمواد
Standard Form	نمط قياسي - صيغة نموذجية
Standard Integrals	تكاملات نظامية
Standard Logic Families	أصناف منطقية نموذجية
Standard Logic ICs	دارات منطقية نموذجية متكاملة
Standard Notation	ترميز نظامي
Standard Observer Curve	منحنى المراقب القياسي
Standard Oil Company	شركة النفط المعياري
Standard Play	أسلوب معياري
Standard Positioning Service	خدمة التموقع القياسي
Standard Reaction Heat	حرارة تفاعل قياسية
Standard Solutions	محاليل قياسية
Standard Telecommunications Laboratories	مختبرات قياسية للاتصالات بعيدة المدى
Standard Telephone and Cable	تلفون و كبل قياسي

Standard Temperature And Pressure	درجة الحرارة والضغط المعياريان
Standard Test Conditions	شروط التجربة القياسية
Standard Tree Terminal	رزم شجرية الطرف قياسية
Standard Zener Diode	صمام زينر الثنائي القياسي
Standardized Bus Connection	رابطة /معبر قياسي - ناقل مشترك
Standardized Security Processes	عمليات الأمن المعيارية
Standards	مواصفات - معايير
Standards Developing Organizations	منظمات تطوير المواصفات
Standards IEC	معايير IEC
Standards ISO	معايير ISO
Standards Of Water Works	معايير منشآت مائية
Standby	استعداد/تأهب
Standby Display Instruments	آلات العرض الاحتياطية/البديلة
Standby Display Instruments - Solid State	أجهزة عرض احتياطية حالة صلبة
Standing Waves	موجات مستقرة / واقفة / معطلة
Stands For	يمثل
Staple	خُرزة
Staple Fibers	ألياف منقطعة قصيرة
Star	نجم
Star Coupler	مقرن نجمي
Star Network	شبكة النجمة
Star Point	نقطة التفرع النجمي
Starch	نشاء
Stark Effect	أثر ستارك
Starlight Scope	ناظور ضوء النجوم
Start - Track Scanning Method	أسلوب المسح المائل - المسار
Start - Up	بدء الهضم اللاهوائي
Start Bit	بت البداية
Start Thread	بداية سن اللولب
Start Track Scanning Method	أسلوب مسح بداية المسار
Starter	بادئة
Starter - Generator	مقلع - مولد
Starter Culture	مزرعة بادئة
Starting	إقلاع
Startor	بادئ

Starved Electrolyte	الكتروليت صائم
State	حالة
State - Based Behavior Of	سلوك معتمد على الحالة
State – Filling	حالة – ملء
State - Of - The - Art Instruments	أجهزة ذات تكنولوجيا عالية
State Analyzer	محلل حالة
State Coefficient Matrix	مصفوفات معامل الحالة
State Of California Regional Water Quality Control Board	مجلس التحكم بنوعية المياه الإقليمية لولاية كاليفورنيا
State Regulatory Agency	الوكالة التشريعية للولاية
State Variables	متغيرات الحالة
State Vector	متجهة الحالة
State Vector Matrix	مصفوفات متجه الحالة
Statecharts	مخططات الحالة
States	حالات
States Of Matter	حالات المادة
Static	مستقر – ثابت – سكوني
Static - Renewal Tests	اختبارات سكونية – تجددية: اختبارات لتحديد توقف نشاط عملية ما وتجدد نشاطها مرة أخرى
Static Air Temperature	حرارة الهواء المستقر أو السكوني
Static Air Temperature - Computation	حوسبة درجة حرارة الهواء الساكن
Static Air Temperature - Mach Number Relationship	حرارة الهواء المستقر وعلاقتها بالماخ
Static Data	بيانات ساكنة/سكونية
Static Discharger	مفرغ سكوني
Static Drive	سواقة مستقرة
Static Electricity	كهرباء ساكنة
Static Equilibrium	توازن سكوني
Static Friction	احتكاك ساكن
Static Interference	تداخل سكوني
Static Level	مستوي سكوني
Static Margin	هامش الاستقرار
Static Pressure	ضغط مستقر/استقراري
Static Ram	ذاكرة تداول إنتقائي إستاتيكية
Static Stability	استقرار سكوني
Static Testing	اختبار ساكن

Static Type Of	ذاكرة دخول عشوائي إستاتيكية / ثابت
Static Versus Dynamic	المستقرة Ram مقابل Ram المتحركة
Statics	سكونيات
Station	محطة
Stationary - State Case	حالة الاستقرار
Stationary Laser Bar Code Reader	قارئ الباركود الليزري المستقر - ماسح الضوء الليزري الثابت
Stationary Laser Scanners	ماسحات ضوئية ليزرية ثابتة
Stationary Phase	طور مستقر - مرحلة الركوند
Stationary Phases Analysis	تحليل الأطوار المستقرة
Stationary Potential Energy	طاقة كامنة مُستقرة
Stationary Sources Of Air Pollution	مصادر التلوث الهوائي مُستقرة
Stationary States	حالات مستقرة
Stationary Wavefunction	تابع موجي مستقر
Statistical Approaches	طرق إحصائية
Statistical Copolymer	بوليمير مشترك إحصائي
Statistical Interpretation	تفسير إحصائي
Statistical Measurement	قياس إحصائي
Statistical Methods	طرائق إحصائية
Statistical Multiplexes	مضمومات إحصائية
Statistical Process Control	مراقبة العمليات الإحصائية
Statistical Process Control Spc	مراقبة العمليات الإحصائية Spc
Statistical Sample	عيّنة إحصائية
Statistics	علم الاحصاء
Stator	جزء ساكن - أعضاء ساكنة
Stator And Rotor Teeth	أسنان مُتحركة وساكنة
Stator Baffles	مصدات ساكنة: أداة ثابتة تستخدم لكبح انسياب مائع
Stature	قوام
Status	وضعية - حالة
Status Register	حالة التسجيل
Statute	قانون أساسي - نظام أساسي
Steady - State	حالة الاستقرار - حالة مستقرة
Steady Flow Energy Equation	معادلة طاقة الجريان المستقر
Steady State System	جملة ثابتة - منظومة ثابتة
Stealth	استراق - خفية
Stealth Liposomes	ليبوزومات انسلالية

Steam	بخاريّ
Steam Chambers	غرف البخار
Steam Engine	محرك بخاري
Steam Flooding	تدفق البخار
Steam Sterilizable Membranes	أغشية قابلة للتعقيم بالبخار
Steam Sterilization	تعقيم بالبخار
Stearic Acid	حمض الدهن - الحمض الاستياري
Steatite	فلز ستيثايت (سيليكات مغنزيوم)
Steel	فولاذ
Steel - Plastic - Steel	فولاذ - مادة بلاستيكية
Steel Making Flowline	خط تدفق (سيولة) صنع الفولاذ
Steel Martensite	فولاذ مارتنسيتي
Steep	شديدة الانحدار
Steep Subthreshold Slope	ميل انحداري دون العتبة
Steepness	شدة الانحدار
Steerable	قابل للتوجيه
Steerable Casting	نظام عجلة قابل للتوجيه
Steering Information	معلومات تسييرية / توجيه
Stefan - Boltzmann Constant	ثابت إستيفان - بولتزمان
Stefan - Boltzmann Law	قانون إستيفان - بولتزمان
Stefan's Law	قانون ستيفان
Stellar Evolution	نشوء نجمي
Stellar Formation	تشكل نجمي
Stellar Interior	باطن النجم
Stem	ساق - زند
Stem Cells	خلايا جذعية
Stenciling	روسمة
Stenosis	تضييق الاوعية الدموية
Stenotic	متضيق
Step - Up Transformer	محول رفع
Step Aeration	تهوية متدرجة - مرحلية
Step And Repeat Process	طريقة اخطو ثم ارجع
Step Command	أمر درجي
Step Command Response	استجابة الأمر الدرجي
Step- Down Transformer	محول خافض الفولتيّة

Step Function	دالة درجیة
Step Index	دلیل خطوي - مؤشر خطوة
Step Index Fiber	ليف بمعامل انكسار
Step Index Optical Fiber	ليف بصري بدليل
Step Index Plastic Fiber Optic Cable	سلك الليف البصري البلاستيكي بمعامل انكسار
Step Index Profile	معامل الانكسار
Step Motor	محرك ذو خطوات
Step Pulse	نبضة مندرجة (خطوية)
Step Reaction Polymerization	تفاعل بلمرة مرحلية
Stepped Core	قلب خطوي
Stepper	متدرج - مسرعة - راقصة
Stepper Motor	محركات متدرجة/خطوية
Stepping Switch	مفتاح تدرجي
Steps	تدرجات - درجات
Steradian	ستيراديان
Stereo	صوت مجسم - ستيريو
Stereo Audio	ستيريو سمعي
Stereo Centers	مراكز فراغية
Stereo Channel	قناة ستيريوية
Stereo High Fidelity VCR	ستيريو نوعية صوت - راقية
Stereo System's Speaker	مجهاز النظام الستيريوي - النظام الستيريوي
Stereo TV Set	جهاز تلفزيوني ستيريوي
Stereoisomers	متماكبات فراغية
Stereolithography	طباعة حجريّة فراغية: تقنية تصنيعية سريعة ودقيقة باستخدام بوليميرات سائلة تتقسى عند تماسها مع حزمة ليزر متحركة
Stereophonic	مجسم للصوت - مجسمة
Stereoselective	إنتقائية من حيث الفراغية
Steric Forces	قوى ترتيب الذرات
Steric Hindrance	عائق حيزي
Sterilant	معقم
Sterilization	تعقيم
Sterling Silver	فضة استرلينية
Steroids	ستيرويد
Sterols	ستيرولات
Stick and Turn	لصق و برم

Stick and Turn Connectors	موصلات لصق و برم
Stick Force/g	قوة العصا/g
Stick Framed	مُوطَّر بعصي (بدعامات)
Stick Free	وضع العصا الحيادي حيث عزم المفصل لسطح التحكم يساوي صفرأ
Stick Shaker	عصا مرتجفة
Sticking Temperature	درجة حرارة الالتصاق
Stickleback	سمك أبو شوكة: سمك نحيل بلا حراشف يتميز بوجود أشواك على ظهره - يعيش في المياه العذبة والمالحة المعتدلة
Sticky	لزج - دبق
Sticky Ends	نهايات لزجة
Stiction	احتكاك سكوني
Stiction - Friction and Sticktion	احتكاك التصاق
Stiff Rodlike Segment	قسم صلب شبيه بقضيب
Stiff Wire	سلك صلد
Stiffened Structures	هياكل مقساءة
Stiffener Design	تصميم الداعمة
Stiffeners	دعامات
Stiffening Strip Concept	مفهوم الشريطة الداعمة
Stiffness	جساءة
Stiffness - Critical	مئانة - حرجة - قساوة - حرجة
Stiffness - Sensitive Structures	هياكل حساسة للنقاوة
Stiffness In Arbitrary	قساوة في التحكم
Stiffness In Arbitrary Coordinates	جساءة في إحداثيات كيفية (اعتباطية)
Stiffness In Fiber Direction	جساءة وفق اتّجاه ليف
Stiffness Ratio	نسبة الجساءة
Stiffness Tensor	موتر الجساءة
Stiffness Transverse To Fiber Direction	جساءة عرضانية بالنسبة لاتجاه الليف
Stigma	وصمة
Stigmasterol	ستيغماستيرول
Still Bottoms	بواق
Stilling Well	بئر ساكنة هادئة
Stimulated Emission	إنبعاث محفز - إصدار محاكى
Stimuli	حافزات
Stirred Tank	خزان مزود بخفاق

Stitched Dry Preform	شكل أولي جاف مدروز
Stochastic	عشوائية
Stochastic Effect	تأثير عشوائي
Stochastic Motion	حركة عشوائية
Stock and Sod Farms	مزرعة تربية ورعي الماشية
Stock Market and Biotechnology	سوق المال والتقانة الحيوية
Stockpiles	أكوام التخزين
Stocks Shift	انزياح ستوكس
Stoichiometric	صحيح أمثال التفاعل الكيميائي - اتحاد عنصري كيميائي مقيس
Stoichiometric coefficient of a compound	معامل نسبة التفاعل لمركب
Stoichiometric Number	عدد التكافوء
Stoichiometry	أمثال التفاعل الكيميائي - قياس الاتحاد العنصري
Stokes Shift	انزياح ستوكس
Stone	حجر
Stone Age	عصر حجري
Stone Media	وسط حجري
Stop	توقيف - وقف
Stop Band	فجوة صادة
Stop Bits	بتات نهاية
Stop Gate	بوابة توقف
Storability	قابلية التخزين
Storage	تخزين - الخزن / الحفظ
Storage Battery	بطارية التخزين
Storage Target AC	خزان الهدف AC
Store Signal	إشارة تخزين
Storm Runoff	جريان سطحي لمياه العواصف
Storm Sewers	مجاري مياه العواصف
Stormwater	ماء العاصفة
Stout	جعة قوية داكنة
Stoving Lacquers	لكر منضج حرارياً (يحتاج الى معالجة حرارية)
Straight Line Graph	مخطط الخطوط المستقيمة
Straight Line Law	قانون الخط المستقيم
Straightening Treatment	معالجة تقويم
Strain	تغير بالأبعاد - توتر - استطالة - انفعال - تشوه
Strain - Displacement Relations	علاقات التشوه - الانزياح

Strain - Energy - Release Rate	معدل اطلاق طاقة الاجهاد
Strain - Induced Crystallization	بلورة محرّضة بالانفعال
Strain And Stress Variation	تباين الاجهاد و التمدد
Strain Assumptions	فرضيات الاجهاد
Strain Distribution	توزّع التشوّه
Strain Energy	طاقة التشوّه
Strain Gage	مقياس إجهاد
Strain Gage Bridges	قناطر عداد الإجهاد
Strain Gages	عدادات الإجهاد - مقاييس الانفعال
Strain Hardening	تقسية بالإجهاد
Strain Improvement	تحسين السلالة
Strain Member	عضو الاجهاد - عنصر الإجهاد
Strain Profile	انفعال جانبي
Strain Relief	تحرير الكيل من الضغوط - تحرير الكيل من الاجهاد
Strain Tensor	تنتسور (موتر) التشوّه
Strainer	راووق - مصفاة - أداة شد - غريال
Strains	تشوّهات نسبية
Strake	سطح صغير يركب في جناح الطائرة لتغيير جريان الهواء
Strand	خيوط - شريط
Stranded	محجوز - بشكل شريطي
Stranded Wire	سلك شريطي
Stranding	تجنّيح
Strands	جدائل
Straning Unat	حشية مضغوطة - حشية انفعالية
Strap	حلقة - طوق
Strap - Down	نظام عطالي غير مؤطر
Strap - Down Equivalent Stable Platform	منصة مستقرة مكافئة مُحكّمة التثبيت
Strap - Down Systems	منظومات محكمة التثبيت - منظومات مثبتة
Strap Down System Computing	حساب المنظومات المحكمة التثبيت
Straps	حلقات نحاسية - أحزمة
Strategy	استراتيجية
Strategy Pattern	نمط الاستراتيجية
Stratigraphic Trap	مصيدة طبقاتية - فخ سترتغرافي
Stratopause	استراتوبوز
Stratosphere	استراتوسفير (الغلاف الجوي الطبقي)

Stratospheric Ozone	اوزون طبقة الستراتوسفير
Straw Man	مخادع - رجل القش
Stray Capacitance	سعة شاردة
Stray Fields	مجالات شاردة
Streak Plate Method	طريقة الأطباق المخطوطة
Stream Flow	تدفق المجرى
Stream Tube	أنبوب الجدول - المجرى
Streamflow	جريان الجدول
Streaming Potential	كمون دقيقي
Streamline Domes	قنب انسيابية
Streamline Flow	جريان انسيابي
Streamlines	خطوط الجريان
Streamlining	مشق
Streams and Rivers	جداول و أنهار
Streamwise	في اتجاه الجريان
Street Inlets	مداخل الشارع
Strength	مقاومة
Strength - Critical	قوة - حرجة/متانة - حرجة
Strength - Endurance Strength	مقاومة (مقاومة التحمل - مقاومة القدرة على التحمل)
Strength - Flexural Strength	مقاومة - مقاومة الانعطاف
Strength In Fiber Direction	مقاومة وفق اتجاه الليف
Strength Member	عامل القوة - عضو القوة - عنصر التقوية
Strength Tensor	موتر (تنتور) المقاومة
Strength To Weight Ratio	نسبة المقاومة للوزن
Strength Transverse To Fiber Direction	مقاومة عرضانية بالنسبة لاتجاه الليف
Streptavidin	ستربتافيدين
Streptomycin	ستربتومايسين
Stress	إجهاد - شد
Stress - Concentrators	مركزات الإجهاد
Stress - Cracking	تصدع بالإجهاد - شرخ بالإجهاد
Stress - Graded	خشب مُصنَّف إجهادياً
Stress - Intensity Factors	عوامل شدّة تركيز الإجهاد
Stress - Intensity Factors	عوامل شدّة الشد
Stress - Strain Diagrams	مخططات التشوّه - الإجهاد
Stress - Strain Relations	علاقات الإجهاد - الإستطالة أو علاقات الامتداد - التجاور

Stress Cells	خلايا إجهاد
Stress Concentration	تركيز الإجهاد
Stress Concentration Factor	عامل تركيز الإجهاد
Stress Concentrations	تراكيز/تركيز الإجهاد
Stress Concentrations and Fracture Toughness Crack Propagation	تركيز الإجهاد ومثانة او مقاومة انتشار الكسر
Stress Distribution	توزع الإجهاد
Stress Relaxation	استرخاء الإجهاد
Stress Relief Anneal	معالجة حرارية لتحرير الإجهاد
Stress Relieving	تحرير الإجهاد
Stress Reversal	عكس (قلب) الإجهاد
Stress Strain	إجهاد - تشوه نسبي
Stress/ Strain Diagram	مخطط الإجهاد/تشوه
Stressed - Skin	جلد - بشرة خاضعة لإجهاد
Stretch Blow Molding	قولبة النفخ بالمت
Stretched	يُمتد
Stretching Beam	عارضة ممتدة
Stretching Vibration	اهتزازات الامتطاط
Strictly Anaerobic	لاهوائية مُجبرة
Stringent	حازم - متشدد
Stringer	صارمة
Stringy	خيطيّ - ليفيّ
Stripe Geometry	هندسة الشريط
Stripeheight	ارتفاع الشريط
Stripline Module	وحدة قطعة طولية
Stripper	مُعري
Stripping	هيكلي - التجريد/التعرية - التمزق/ القشير - نزع مادة من تجمع مواد - فك آلة
Stripping Tool	أداة تعرية
Stroke	سكتة دماغية
Stroke Volume	حجم الدفقة
Strom Drain	صرف مياه العواصف
Stroma	نسيج حامل - اللحمية
Strong Acid	حمض قوي
Strong Base	قاعدة قوية
Strong Design Drivers	موجّهات التصميم القوي

Strong Force	قوة شديدة
Strong Interaction	تفاعل قوي
Structural	إنشائي/بنيوي - هيكلية
Structural Acrylic	أكريليك إنشائي
Structural Adhesives	لواصق إنشائية
Structural Biology	بيولوجيا بنوية
Structural Bonding Tape	شريط رابط إنشائي
Structural Clay	غضار إنشائي
Structural Configuration	تشكيل إنشائي
Structural Defects	عيوب بنوية
Structural Design Process	إجرائية التصميم الإنشائي/البنيوي
Structural Efficiency	مردود انشائي
Structural Optimization	أمثلة إنشائية
Structural Optimization Techniques	تقنيات الأمثلة الإنشائية
Structural Plastics	مواد بلاستيكية إنشائية
Structural Polymers	بوليميرات إنشائية
Structural Reconfiguration	إعادة التشكيل الإنشائي/البنيوي
Structural Resonance Modes	أنماط الرنين البنيوي
Structural Response Parameters	متغيرات الاستجابة التركيبية
Structural Steel	فولاذ إنشائي
Structural Trap	مصيدة بنوية - مصيدة تركيبية - فخ بنيوي/انشائي
Structure and Functions	بنية و وظائف
Structure and Properties	بنية وخواص
Structure Figure	بنية شكل
Structured Query Language	لغة الاستعلام الموحدة
Structures	بنى
Strut	دعامة
Stubby Wings	أجنحة قصيرة
Stubs	نهاية مفتوحة - أرومة - السنة
Stueckelberg Equation	معادلة ستاكيلبرغ
Stuff	مادة خام
Styrolite	إيري - محرز
Stylus	قلم
Styrene	ستايرين: (مادة كيميائية تستخدم في صناعة المواد البلاستيكية)
Styrene - Isoprene Styrene	ستايرين إيزوبرين - ستايرين (الإيزوبرين: مادة سائلة تُستخدم في

	(صناعة المطاط)
Styrene Butadiene Rubber	مطاط ستايرين بوتادين (البوتادين: غاز عديم اللون وقابل للاشتعال يُستخدم في صناعة المطاط والطلاء)
Styrene Butadiene Styrene	ستايرين بوتادين - ستايرين
Styrofoam	مادة بولي ستايرين رغوية: صلبة وبيضاء اللون تُستخدم للعزل الحراري
Sub - Multiple	قاسم صحيح
Sub Multiple Assembly	تجميع ثانوي متعدد - مجمع متعددي ثانوي
Sub Multiple Assembly Connectors	توصيلات المجمع التعددي الثانوي
Subadiabatic	تحت أديباتيكي
Subatomic	دون ذرّي
Subatomic Parts	أجزاء دون ذرية
Subclass	نوع فرعي (مشتق من رئيسي)
Subclavian	تحت ترقيوي
Subcutaneous	تحت الجلد
Subduction	اندساس (في طبقات الارض)
Subjective	ذاتي - غير موضوعي - فاعلي
Sublimation	تسامي (تحول مباشر من الحالة الصلبة إلى الحالة الغازية)
Sublingual	تحت لساني
Submarine Decoys	شرك الغواصات
Submarine Launched Acoustic - Homing Torpedo	طوربيد غواصة يتبع الصوت
Submarine Sonar	سونار الغواصة
Submerged Vegetation Zones	مناطق النباتات المغمورة
Submersible Electric Pump	مضخة كهربائية غاطسة
Submersibles	غواصات عميقة الغوص
Submicron	دون ميكروي
Subminiature	شديدة الصغر - الصغيرة جداً
Subnote Computers	كمبيوترات شبه كتابية
Subnotebook Personal Communication	اتصالات المذكرات الشخصية المصغرة
Subnotebook Size	حجم الجيب
Subroutine - Subroutines	وتيرة جزئية/ثانوية - وتائر ثانوية/جزئية
Subscriber Loop	حلقة المشترك - أنشطة المشترك
Subscriber's Receivers	مستقبل المُشترك
Subscription	إشتراك

Subsea Urban Planning	تخطيط متحضر لتحت البحر
Subsidence Inversion	إنقلاب إنخسافي
Subsoil	تربة تحتية - تحت تربة
Subsonic Airflow	جريان تحت صوتي للهواء
Substantially Stable	مستقر نسبياً - مستقر بشكل ملموس
Substitute Fuel	وقود بديل/احتياطي
Substitutes	بدائل
Substitutes - Direct/Indirect	بدائل - مباشرة/غير مباشرة
Substitutional Solid Solution	محلول صلب استبدالي
Substrate	ركيزة - مادة أولية
Subsurface Remediation	معالجة تحت سطحية
Subterminal Oxidation	أكسدة قبل نهائية
Subthreshold	دون العتبة
Subtraction	طرح
Subtraction Of Fractions	طرح الكسور
Subtractive Patterns – Plating Process	سيرورة طلي الأنماط المنقوصة / سيرورة الإنقاص
Subtractive Process	سيرورة التقيص - سيرورة الانقاص
Subunit RNA 23S	وحدة الـ RNA الفرعية S23 الـ رايبوزومية
Subunits	وحدات فرعية
Successive - Approximation Register	مسجل التقريب المتتالي
Successive Approximation	تقريب متتالي
Successive Approximation Converters	محولات التقريب المتتالي
Succinoyl Coa	سكسينايل كوا A
Sucrose	سكروز
Suction Analogy	شفط متجانس
Suction Cups	أفداح الامتصاص
Suction Hose	خرطوم مص
Suction Limit	حدود المص
Suction Pump	مضخة امتصاص
Suffix	لاحقة تُضاف إلى الكلمات
Sugar - Cube - Sized Cases	علب بأحجام مكعبات السكر
Sulfate	كبريتات
Sulfation	تكبرت
Sulfide	كبريتيد

Sulfite	كبريتيت
Sulfonated	مسلفنة
Sulfonated Membranes	أغشية مسلفنة
Sulfonated Polyesterene	بوليسترين مسلفن
Sulfonation	إضافة الكبريت
Sulfonic Acid	حمض السلفونيك
Sulfoxide	سلفوكسيد
Sulfur Cycle	دورة الكبريت
Sulfur Dioxide	ثاني أكسيد الكبريت
Sulfuric Acid	حمض الكبريت
Sulfurization	معالجة بالكبريت
Sulfurous Smog	ضبخان كبريتي
Sullivan Process	عملية - تقنية سليفان (CMCs)
Sulphydryl Group	مجموعة السلفيدريل
Sum	مجموع
Summation Convention For	جمع المُتفق عليه
Summer Stagnation	ركود صيفي
Summing Amplifier	مضخم جامع
Summing Point	نقطة الجمع
Sump	حوض
Sump Pipe	أنبوب تجميع الشوائب - قبل دخول الماء الخزان
Sunflower Oil	زيت عباد الشمس
Sunglasses	نظارات شمسية
Sunlight	ضوء الشمس
Super - High - Fidelity Sound	صوت ذو نوعية فوق العالية
Super - Tough Nylons Zytel - Dupont	بوليمير نيلون فائق المتانة ماركة زيتيل - ديبونغ
Super Deep	اعماق سحيقة
Super Heterodyne	مزج ترددي
Super Lattice Thin Film Technology	تقنية طبقة الشبكة الرقيقة الممتازة
Super Olefin Polymer	بوليمير أوليفيني فائق
Super Strong Alloys	سبائك (خلائط) فائقة المقاومة
Super Trunks	أسلاك خاصة
Super Turnstile Antenna	هوائي رباعي الأذرع المتعامدة الفائقة
Super Twisted	متطرف الالتواء/الحلزنة
Super Video Graphics Adapter	مهايئ الرسوم السوبر فيديو القياسي

Superabrasives	مواد حاتّة كاشطة/فائقة
Superabundant Sources	مصادر (منابع) فائقة الوفرة والغزارة
Superadiabatic	فوق أدبياتيكي
Superalloys	سبائك (خلائط) فائقة
Superclass	نوع رئيسي
Supercomputers	كمبيوترات عملاقة
Superconducting Magnets	مغناط فائقة الناقلية
Superconducting Generator	مولّد فائق الناقلية
Superconducting Quantum Interference Device	جهاز تداخل كمومي فائق التوصيل
Superconducting Transmission	انتقال (إرسال) فائق الناقلية - فائقة التوصيل
Superconductivity	ناقلية فائقة
Superconductor Magnets	مغناط فائقة الناقلية
Superconductors	نواقل فائقة
Supercooling Undercooling	فوق - فرط تبريد: تبريد السائل لما دون درجة التجمّد دون تبلور تحت تبريد
Supercritical Carbon Dioxide	ثاني أكسيد الكربون في الحالة فائقة الحرج
Supercritical Fluids	سوائل فائقة
Supercurrent	تيار فائق
Superelasticity	مرونة فائقة
Superfund Law	قانون الدعم الفائق
Superglue / Superglues	لاصق فائق / لواصلق فائقة
Superhalo Implant	زرع فوق هالة
Superheated Plasma	بلازما فوق ساخنة فائقة الحرارة
Superheaters	مسخنات فائقة
Superheterodyne Receiver	مستقبل التغاير الفوقي
Superhybrids	مواد هجينة فائقة
Superimposed	متداخل - متراكب
Superimposition	تركاب - التطبيق الثقلي للبصمات
Superior Computer Technology	تكنولوجيا (تقانة) الحاسوب الفائقة
Superlattice	شبكة فائقة
Supermolecular Double Helix	مزدوج حلزوني فوق جزيئي
Supernatant	طافي
Supernova	سوبر نوبا (النجم الأعظم المستعر)
Superovulation	إباضة فائقة
Superoxide	أكسيد فائق

Superplastic	فائق اللدانة - بلاستيك
Superplastic Forming/Diffusion Bonding	تشكيل فائق اللدونة/ التصاق بالانتشار
Superplasticity	لدونة فائقة
Superplasticity Forming	تشكيل بواسطة اللدونة الفائقة
Superposition	تراكب
Superposition Principle	مبدأ التراكب
Supersaturated	فائق التشبع - فوق مشبع
Supersaturated K Phase	طور K فائق الإشباع
Supersaturated Solid Solution	محلول صلب فائق الإشباع
Supersaturated Solution	محلول فائق الإشباع
Supplementary Units	وحدات تكميلية
Supplier Manager	مدير التوريد
Supply	منبع قدرة - دارة إلكترونية لتقويم التيار
Supply Chain	سلسلة التوريد
Support	دعم
Support Beam	مسند شعاعي
Support Organizations	منظمات الدعم
Support Structure	بنية الدعم
Supported Catalysts	حفازات محمولة
Supporting Brackets	مثبتات ومساند
Suppressors	كابحة
Supramolecular	فوق الجزيئية
Supramolecule	جزيء ضخم
Surface	سطح
Surface - Emitting Configuration	تشكيلة اصدار السطح
Surface - Emitting Laser	ليزر اصدار السطح
Surface - Mount	ملصوقة سطح
Surface - Mount Circuit Boards	لوحات الدارات الملصقة سطحياً
Surface - Mount PC Boards	لوحات PC ذات اللصق السطحي
Surface - Mount Technology	تقانة التجميع السطحي
Surface - Water Disinfection	تعقيم المياه السطحية
Surface - Water Intake	منهل مياه سطحية
Surface - Water Standards	معايير المياه السطحية
Surface - Water Treatment	معالجة المياه السطحية
Surface Acoustic Wave	موجة صوتية سطحية

Surface Acoustic Wave Filters	مرشحات الموجة الصوتية السطحية
Surface Area	مساحة السطح
Surface Clutter	اضطراب سطحي - بلبلة سطحية
Surface Coatings Techniques	تقانات طلاء السطوح
Surface Compression Toughening Technique	تقنية (تقانة) تقوية السطوح بالضغط
Surface Condenser	مكثف سطحي
Surface Emitting Diode	صمام ثنائي باعث للضوء من السطح - دايود السطح الباعث
Surface Energy	طاقة السطح
Surface Engineering	هندسة السطوح
Surface Evanescent Waves	موجات زائفة سريعاً عند السطح
Surface Force	قوة سطحية
Surface Hardening and Surface Modification	تقسية وتغيير السطح
Surface Hardover	سطح تحكم بحالة عطل
Surface Impoundments	ضبط السطح
Surface Micromachining	تشغيل مكثي ميكروي سطحي
Surface Mining Control And Reclamation Act	مرسوم الاستصلاح والتحكم في المناجم السطحية
Surface Modification	تغيير السطح
Surface Mount	تلحيم - لصق سطحي
Surface Mount Assembly	تجميع التركيب السطحي
Surface Mount Technology	تكنولوجيا اللصق السطحي
Surface Mounting	تركيب سطحي
Surface Mounting Technology	تقانة التركيب على السطح
Surface Passivity	خمول (لا فعالية) السطح
Surface Reconstruction	إعادة بناء السطح
Surface Roughness	خشونة السطح
Surface Science And Engineering	علم وهندسة السطوح
Surface Tension	توتر سطحي
Surface Treatment	معالجة السطوح
Surface Water	مياه سطحية
Surface Water Treatment Rule	قانون معالجة المياه السطحية
Surface Waves	موجات سطحية
Surfacing	معالجة السطح
Surfactant	خافض التوتر السطحي
Surge Chamber	حجرة الفورة

Surge Current	تيار الفورة (المُور) - فورة التيار
Surge Plunger	محقنة دافعة
Surge Protector	حماية ضد الفورة
Surge Strip	شريط الفورة
Surge Suppressor	كابحات الفورة
Surge Voltage Protectors	حافظات ضد فورة الفولتية
Surging	جيشان - ازدياد - انتفاخ
Surveillance	إشراف - مراقبة - رصد
Surveillance Radars	رادارات استطلاعية
Survey	مسح
Susceptance	مطاوعة
Susceptibility	تأثرية - حساسية
Susceptor	صحن تسخين الركيزة
Suspended Gutter	ميزاب معلق
Suspended Propeller	مروحة دافعة معلقة
Suspended Solids	عوالق صلبة
Suspended Solids Removal	إزالة العوالق الصلبة
Suspension	عالق
Suspension Polymerization	بلمرة المعلق
Sustainable	يتحمل - قابل للتحمل - قابل للحياة
Sustainable Design - Green	تصميم مستدام (أخضر)
Sustainable Development	تنمية مستدامة
Sustainable Environmental Technologies	تقانات بيئية مستدامة
Sustainable Society	مجتمع مستدام
Suzuki Coupling	تقارن سوزوكي
Swaging	تخصير
Swallow	طائر السنونو
Swap	مقايضة
Sweep	تكس
Sweep Circuit	دائرة كنس
Sweep Feature	سمة انزياحية
Sweep Generator	إشارة اكتساحية - مولد انزياح
Sweep Spectrum	طيف الانزياح
Sweep Time	زمن الانزياح
Sweepback Angle	زاوية تراجع الجناح

Sweet Spot	بقعة حلوة
Swept Spectrum Analyzers	محللات طيف الانزياح
Swept Wing	جناح مترجع
Switch	مفتاح - مبدل - مَحْوَل مفتاحي
Switch Contact Arrangement	تنظيمات التلامس المفتاحي
Switch Mode	نمط إبدالي - مفتاحي
Switch Off	إطفاء
Switch On	تشغيل
Switchable Privacy Glass	زجاج الخصوصية القابل للتبديل
Switched - Mode Power Supply	منبع الطاقة من نوع المبدلة
Switched Capacitor Filters	مرشحات متسعة تحويلية
Switches	مفاتيح - أجهزة تبديل/تحويل
Switching	ابتدال
Switching - Regulated Power Supplies	مجهزات القدرة بالتحويل
Switching Cycles	دورات التحويل
Switching Facilities	مسهلات التحويل
Switching Fuel	وقود تبديلي/تغيري
Switching Mode	نمط التحويل
Switching Period	فترة التحويل
Switching Power Supplies	مغذيات تبديلية للطاقة / مولدات قدرة تحويل
Switching Rate	معدل التحويل
Switching Regulated Ps	مجهز منتظم بالتحويل
Switching Regulator Topologies	تكوينات المنظم بالتحويل
Switching Section	جزء تحويلي
Switching Speed	سرعة التبديل
Switching Time	زمن التبديل
Swivel	وصلة متراوحة - مرور
Swivel Bolt	مسمار رفع دوار
Swivel Joint	مفصل يدور من جهة وثابت في جهة
Sycamore	جميز - الدلب الغربي: شجرة منتشرة في كافة القارات تتميز بصلابتها أخشابها - صنع منها الفراغنة توابيت مومياءاتهم
Symbiosis	تكافل
Symbiotic	تعايشي - تكافلي
Symbiotic Cycle	حلقة تكافلية: حلقة يتعايش فيها عدد من الكائنات يسدي فيها كل منها خدمة للآخر

Symbol Generation	توليد الرموز
Symbol generation - HUDs	توليد الرموز - شاشات الرأس المرفوع HUDs
Symbols	رموز
Symbols Of The Elements And Their Atomic Numbers And Weights	رموز العناصر وأعدادها واورانها الذرية
Symmetric Angle - Ply	زاوية التناظر
Symmetric Angle - Ply Laminates	مصفحات رقائق زاوية متماثلة
Symmetrical	تماثلي - متناظر
Symmetrical and Asymmetrical	تناظر و اللاتناظر
Symmetrical Bilateral Characteristics	خواص متماثلة ثنائية الجانب
Symmetrical Clipping	قمت متناظر
Symmetrical Structure	بنية متماثلة
Symmetry	تناظر
Sympathetic Nervous System	جملة عصبية ودية - منظومة عصبية ودية
Synapse	وصلة عصبونية
Synch To Digital Converters	محولات متزامن إلى رقمي
Synchro	جهاز المحافظة على التزامن / تزامني الإرسال
Synchro Control Transmitter	مرسل السيطرة المتزامن
Synchro Systems	أنظمة متزامنة
Synchro To Digital	محول من متزامن إلى رقمي
Synchronized Passing Electrons	إلكترونات مارة متزامنة
Synchronizing	مزامنة
Synchronous Counter	عداد متزامن
Synchronous Data Transmission	إرسال البيانات المتزامنة
Synchronous Detection Circuits	دارات الكشف المتزامنة
Synchronous Digital Hierarchy	تراتبية رقمية متزامنة
Synchronous Dynamic Random - Access Memory	ذاكرة قراءة فقط بتزامن ديناميكي - ذاكرة الدخول العشوائي المتحركة والمتزامنة
Synchronous Motor	محرك متزامن
Synchronous Optical Network	شبكة بصرية متزامنة
Synchronous Time Division Multiplexing	تصميم متزامن بتقسيم زمن
Synchronous Transfer Mode	نمط التناقل التزامني
Synchronous Transmission	إرسال متزامن - بث تزامني
Synchronous/ Isochronous Encoding	تشفير متزامن/متساوي التردد
Synchros	متزامنات

Synchrosystems	أنظمة التشغيل التزامني/التوقيتي
Synchrotron	مسرع إلكترونات تزامني/ سينكروترون
Syndiotactic	متماكب متناوب
Synergy	تضافر: طاقة العمل الجماعي
Synthetic Crude Oil	نפט خام مصنّع
Synfuels	وقود اصطناعي
Synfuels - Coal - Based	وقود صناعي - أساسه من الفحم
Syntactic	مفصلية
Syntactic Core Material	مادة بلاستيكية رغوية مقواة بكرات صغيرة
Syntactic Foam	مادة رغوية مقواة بكرات صغيرة
Synthesis	اصطناع
Synthesis Of Chemicals	تصنيع الكيماويات
Synthesis Reactions	تفاعلات الاصطناع
Synthesized Speech Warnings	تحذير صوتي اصطناعي
Synthetic	صناعي - اصطناعي - تخليقي - تركيب - تأليفي
Synthetic Antiferromagnetic	تركيب مضاد المغنطيسية
Synthetic Diamonds	ألماس صناعي
Synthetic Fiber	ليف صناعي/تركيب
Synthetic Fibers	ألياف تركيبية - صناعية
Synthetic Fuels	وقود صناعي (مركب)
Synthetic Fuels Act	مرسوم (تشريع) الوقود الصناعي
Synthetic Materials	مواد صناعية
Synthetic Media	وسط صناعي
Synthetic Mimics	محاكاة تركيبية
Synthetic Nitrogen	نيتروجين تركيب
Synthetic Organic Chemicals	مواد كيميائية عضوية تركيبية/ صناعية
Synthetic Organic Chemicals Removal	إزالة مواد كيميائية عضوية تركيبية/صناعية
Synthetic Organic Compounds	مركبات عضوية صناعية
Synthetic Polyisoprene	بولي ايزوبرين صناعي
Synthetic Polymers	بوليميرات صناعية
Synthetic Rubber	مطاط صناعي /اصطناعي
Synthetic Theory Of Evolution	النظرية التركيبية للتطور - نظرية النشوء اصطناعي
Synthetics Organic Chemicals	مواد عضوية تركيبية
Synthons	سينثونات
System - Wide Attacks	هجمات واسعة على النظام

System Characteristics	خصائص النظام
System Integration	مكاملة النظام
System Loss Budget	ميزانية فقد النظام
System Programs	برامج النظام
System Requirements Specification	مواصفات متطلبات النظام
System Resources	موارد النظام
System Software	برمجيات النظام
System Throughput	تحسين نظام الإنتاجية
System Troubleshooting	نظام تحديد الأعطال وحلها
Systematic Evolution of Ligands by Exponential Enrichment	تطور منظومي للربائط بواسطة الإغناء المطرد
Systematic Screening	غريلة منهجية
Système Internationale	نظام دولي
Systems	نظم - منظومات
Systems - Summary Table	خلاصة منظومات/ نظم جدول
Systems Approach	مقاربة منظومية
Systems Biology	بيولوجيا/ علم أحياء النظم
Systems On A Chip	أنظمة على الرقاقة
Systolic	انقباضي - طور انقباض القلب
Systolic Pressure	ضغط انقباضي
T - Cell Independent B - Cell Response	استجابة الخلايا البائية بمعزل عن الخلايا التائية
T - Cells	خلايا التائية
T - Flip Flop	قلاب T
T - Section Filter	فلتر مقطع T
T - Type Telegraph	تلغراف نوع T
T Antennas	الهوائيات التائية بشكل الحرف T
T Beam	جائز على شكل حرف T
T Siding	طرف على شكل حرف تي
T1 - Carrier System	نظام حامل T1
T1 - Signal	إشارة T1
T1 Carrier	حامل T1
Tab	جنيح الضبط / المعايرة - عروة السين
Table	جدول
Table Of Chemical Elements	جدول العناصر الكيميائية
Table Salt	ملح المائدة (كلور الصوديوم)

TACAN	ملاحة جوية تكتيكية
Tachometer	عداد الدوران
Tachycardia	تسرّع القلب
Tactile	لمسية - خاص باللمس
Tactile Control Panels	ألواح تحكّم لمسية
Tactile Response	إستجابة لمسية
Tactile Vibrations	اهتزازات حسّية
Tadpole	شرغوف - بلعوط
Tag	لصيقة - علامة
Tagging	وضع علامات
Tail - Last	ذيل الخير - الذيل الوحيد
Tail Plane	طائرة مُذنبية
Taildog	مسار الكلب
Taileron	دفة رفع - دحرجة (تيليرون) (دفة رفع تعمل أيضاً كدفة دحرجة)
Tailings	نفايات
Tailored Blanks	صفائح خام أوليّة معدنية مضبوطة الأبعاد
Tailoring	خياطة - نسج - تفصيل
Tailoring Of	ضبط
Tailoring Of Composite Materials	ضبط المواد المركّبة
Tailplane Contribution	إسهام الطائرات المُذنبية
Tailplane Efficiency Factor	عامل كفاءة سطح الذيل
Tailplane Volume	حجم سطح الذيل
Take Over/Acquisition	اكتساب - سيطرة - استحواد
Talc	فلز التلك (سيليكات مغنيزيوم)
Tall Smoke Stacks	حزم دخانية طويلة
Tallahasse Irrigation	ري تالهايسي
Tally Chart	خريطة الترقيم
Tandem	شيينان متماثلان - جلوس ترادفي
Tangent	مماس - ظل الزاوية
Tangent Method	طريقة المماس - طريقة ظل الزاوية
Tangent Ratio	نسبة الظل
Tangent To A Circle	مماس الدائرة
Tangential Flow	تدفق مماسي
Tank	صهريج - خزان - خازنة
Tannic Acid	حمض القصدير

Tantalum	تانالتاليوم
Tantalum - Nitride	نتريد التانتاليوم
Tantalum Electrolytic Capacitors	متسعات التانتاليوم الألكتروليتية
Tap Density	كثافة المادة المرصوفة
Tap Loss	فقد المأخذ - فقد السداة
Tap Port	فوهة المأخذ
Tape	شريط
Tape Automated Bonding	ربط الشريط المؤتمت
Tape Casting	صب الشريط
Tape Laying	توسيد الشريط
Tape Recorders	مُسجلات الكاسيت الشريطي
Tape Winding	لف الشريط
Taper Ratio	نسبة النحولة
Tapered	مدببة - مستدقة
Tapped Coil	ملف مفرع
Tapping	تنقيب بتسنين لولبي لتثبيت وصل الأنابيب مع بعضها
Tapping Mode Operation	سيرورة وضعية النقر
Tapping Of Mains	صنابير المياه الرئيسة
Taq Man	تاكمان
Taq Polymerase	تاك بوليمراز
Tar Sand	رمال القطران (رمال قطرانية) - رمال القار
Target Detection	تحديد الهدف
Tariffs	تعرفة (تجارية)
Taste And Odor Control	ضبط الطعم و الرائحة
Taut Band System	نظام الشريط المتوتر
Taxes	ضرائب
Taxonomy	تصنيف حيوي - علم التصنيف
Taxonomy - Figure	تصنيف - دراسة مبادئ التصنيف العلمي
T-Cells	خلايا تائية
TDM Synchronous	تضميم بتقسيم الزمن المترامن
Tear Strength	مقاومة التقشر التمزق
Technic	تقانة
Technical	تقني
Technical Brief	موجز تقني
Technical Ceramics	مواد سيراميكية تقانية

Technical Nutrients	مُغذِّياتٌ تقنيَّة
Technical Societies	جمعيات تقانية
Technically Obsolete	مستهلك تقنياً - لم يعد مُطبَّقاً أو مُستخدَماً تقنياً
Technically Recoverable	قابل للاسترداد تقنياً
Technician	فني - تقني
Technician's Shorthand	اختزال الفني
Technique	تقنية - طريقة
Technological Feasibility	قابليَّة التنفيذ التقنيَّة
Technological Platform	لوحة تكنولوجية
Technologically Literate	مؤهل تقانياً
Technology ACT	تقانة ACT
Technology Of Fiber Optics	تقانة الألياف البصرية
Technology Of Fiber Optics Advantages	مزايا تقانة الألياف البصرية
Technology Transfer Schemes	برامج نقل التقانة
Technology/Technologies	تقانة/تقانات
Technosphere	محيط تقاني - كرة التقانة - تِكْنوسْفِير
Tectonics	تكتونية
Tedlar	تيدلر
Tee Coupler	مقرن ذو مرفق - مقرن ذو ثلاثة مآخذ - مزدوج تي
Tees	وصلات أنابيب لها شكل حرف T
Teflon	تفلون
Tekuila	عصير الصبار الأمريكي (تيكيلا)
Telechelic Monomers	مونوميرات ثنائية الزمر الطرفية - ذات زمريتين طرفيتين وظيفيتين
Telecommunication	إتصالات سلكية ولاسلكية
Telecommunication Protocols	بروتوكولات الاتصالات البعيدة
Telecommunication System	نظام اتصالات
Telecommunication Systems	منظومات الاتصالات بعيدة المدى
Telecommunications	اتصالات سلكية ولاسلكية - الاتصالات عن بُعد
Telecommunications Technology	تكنولوجيا الاتصالات عن بعد
Telegraph	تلغراف
Telehelic Monomers Copolymers	بوليميرات مشتركة ذات مونوميرات وظيفية
Telemetry	مقايسات
Telephon - Type Relays	مرحلات النوع - التلغرافي
Telephone - Line Modem	مودم خط الهاتف

Telephone Control Signals	إشارات التحكم بالهاتف
Telephone Networks	شبكات التلغون
Telephone Systems	أنظمة الهاتف
Telephone Type Relay	مرحلّ تلفوني
Telephone Voice	صوت تلفوني
Telephoto View	منظر تصوير بعيد
Telescope	مقراب - تلسكوب
Television Broadcasting And Receiving Technology	بث تلفزيوني وتكنولوجيا تلقي
Television Inspection	فحص وتحري تلفزيوني
Television Inspection Of Sewers	فحص و تحري تلفزيوني للمجارير
Telluride Fiber Amplifier	مضخم ليفي تلوريدي
Temperature	درجة الحرارة
Temperature - Dependent Properties	خواص معتمدة على درجة حرارة
Temperature Coefficient	معامل درجة الحرارة
Temperature Coefficient Of Resistance	معامل درجة الحرارة الخاص بالمقاومة
Temperature Crystallization	درجة حرارة التبلور
Temperature Effect / Temperature Effects	أثر الحرارة / آثار درجة الحرارة
Temperature Effect On Reaction Rate	تأثير الحرارة على معدّل التفاعل
Temperature Gradient	تدرج حراري
Temperature Inversions	إنقلاب درجة الحرارة
Temperature Measurement	قياس درجة الحرارة
Temperature Monitor Using Optical Fiber	مراقبة درجة الحرارة باستخدام الليف البصري
Temperature Scales	مقاييس درجة الحرارة
Temperature Sensitivity	حساسية درجة الحرارة
Temperature Sensors	مجسات حرارية
Temperature Shock	صدمة حرارية
Temperatures	درجات الحرارة
Tempered Glass	زجاج مقسى
Tempered Hardboard	لوحة مقساء
Tempering	تطبيع
Template - Templates	قالب - قوالب
Temporal Logic Specifications	مواصفات منطقية مؤقتة
Temporalis Muscle	عضلة صدغية

Tenacity	متانة الليف/الخيوط - غرام ثقلي / دينير
Tendon	وتر
Tendonitis	التهاب الوتر
Tennis	لعبة كرة المضرب (التنس)
Tensile	شدّ - شدّي
Tensile Load	حمل الشد
Tensile Modulus	معامل الشد
Tensile Strength	قوة توترية - قوة الشد - مقاومة الشد: أكبر إجهاد شد تتحمله المادة دون أن تتمزق أو تنقطع أو تنهار
Tensile Strength For Selected Plastics	مقاومة الشد لمواد بلاستيكية مختارة
Tensile Strength Of Cables	قوة الشد للكبل
Tensile Stress	إجهاد الشد
Tensile Test	اختبار الشد
Tension	شدّ
Tension Failures	انهيارات فشل الشد
Tension Test	اختبار الشد
Tension Wood	خشب الشدّ
Tensor	موتر - تانسور
Tensor Shear Strain	موتر (تنسور) تشوّه القص
Tenting Frame Process	إجرائية التاطير الخيمي - تقنية في تشكيل الأغشية تسمح بالتوجيه الاثنائي للغشاء وتحسين خواصه الفيزيائية
Teratgenic	تشوهي
Terbium	عنصر التربيوم
Terminal	طرفية
Terminal Apex	طرف نهائي
Terminal Lakes	بحيرات طرفية
Terminal Oxidase	أوكسيداز طرفي
Terminal Phases	أطوار أخيرة
Terminal Solid Solution	محلول صلب أخير
Terminals Form	شكل الأطراف
Terminate Cables	كبلات إنهاء
Terminates	يوقف
Ternary	ثلاثي
Ternary Alloy	سبيكة ثلاثية العناصر
Ternary Alloys	سبائك ثلاثية

Ternary Phase Diagrams	مخططات الأطوار الثلاثية
Terpene	تيربين
Terpolymerization	بلمرة ثلاثية
Terpolymers	بوليمير مشترك ثلاثي (مشكل من ثلاث مونيمرات مختلفة)
Terrain Characteristic Matching	مطابقة خصائص التضاريس
Terrain Contour Navigation	ملاحظة جبهة التضاريس
Terrain Following Autopilot	طيار آلي متتبع للتضاريس
Terrain Reference Navigation	ملاحة معتمدة على التضاريس
Terrestrial	أرضي
Terrestrial Microwave Communication	اتصالات أرضية بالموجات الميكروية
Terrestrial Microwaves	موجات أرضية ميكروية
Terrestrial Radio Relay Station	محطة ترحيل راديوية أرضية
Tertiary	ثالث
Tertiary Carbon	كربون ثلاثي
Tertiary Filtration	ترشيح ثالث
Tertiary Structures	بنيات ثلاثية
Tesla	تسلا
Test	اختبار
Test - Driven Development	تطوير البرمجيات المحدد بالاختبارات
Test – Probe Wire	سلك مجس الفحص
Test Activities	أنشطة اختبار
Test Case	سيناريو اختبار
Test Equipments	معدات الفحص /الاختبار
Test Kit	عدة الفحص
Test Outputs	اختبارات الناتج
Test Release	إصدار خاص للاختبار
Test Suites	مجموعات اختبار
Tested	يختبر يفحص
Tester	جهاز قياس
Testers & Penetrators	أجهزة الاختبار و أجهزة الاختراق
Testing - Standards - And Inspection	اختبار - مواصفات - وتفتيش
Testing Machine Photo	آلة الاختبار الصورة
Testing Of Materials	اختبار المواد
Testing Optoelectronics	إختبار الألكترونيات البصرية
Tet - Proteins	بروتينات تيت

Tetanus Toxoid Injections	حقن تيتانوس توكسايد
Tetracycline	تتراسيكلين
Tetrads	تحليل الرباعيات
Tetragonal	رباعي الوجوه
Tetragonal Crystal Lattice	شبكة بلورية رباعية
Tetragonal Crystal System	جملة بلورية رباعية
Tetramere	رباعي الأقسام
Textile Preform	شكل اولي نسيجي
Textile Structural Composites	مواد مركبة إنشائية نسيجية
Texture	بنيان - نسيج
Thai	حقن الهواء من الأمام إلى الخلف
Thallus	ثالوس
Thatch	غماء - قصب واغصان نباتات
The Bow Tie Dipole	أرية فراشية ثنائية قطب
The Talking Dash Board	لوحة القيادة المتكلمة
The Vertical Deflection Section	جزء الانعكاس العمودي
Theorem	مبرهنة
Theorem Of Pythagoras	نظرية فيثاغوروس
Theorems of a Circle	نظريات الدائرة
Theoretical Antenna	هوائي نظري
Theoretical Density	كثافة نظرية
Theory	نظرية
Theory of Everything	نظرية كل شيء
Therapeutic	علاجي
Thermal	حراري
Thermal Barrier	عازل حراري
Thermal Barrier Coatings	طلاءات حرارية حاجبة فاصلة
Thermal Battery	بطارية حرارية
Thermal Circuit Protectors	حاميات الدارة الحرارية
Thermal Conductivity	ناقلية حرارية
Thermal Conversion	تحويل حراري
Thermal Coupling	قرن حراري
Thermal Crosslinking	تشبيك حراري
Thermal Crystallization	تبلور حراري
Thermal Cycling	دورات حرارية (تسخين وتبريد متناوب)

Thermal Degradation	تفكك حراري
Thermal Diffusion	انتشار حراري
Thermal Diffusivity	انتشارية حرارية
Thermal Efficiency	كفاءة حرارية
Thermal Emission	إنبعاث حراري
Thermal Emissivity	انبعاثية حرارية
Thermal Energy	طاقة حرارية
Thermal Expansion	تمدد حراري
Thermal Fatigue Resistance	مقاومة التعب الحراري
Thermal Forces	قوى حرارية
Thermal Hopping	قفز حراري
Thermal Insulation	عزل حراري
Thermal Interdiffusion	انتثار تبادلي حراري
Thermal Inversion	إنقلاب حراري
Thermal Loss	فقد حراري
Thermal Noise	ضوضاء حراري
Thermal Paper	ورق حساس للحرارة
Thermal Pixels	بيكسلات حرارية
Thermal Pollution	تلوث حراري
Thermal Pollution Treatment	معالجة التلوث الحراري
Thermal Printers	طابعات حرارية
Thermal Processing Near Equilibrium Conditions	معالجة حرارية بجوار شروط التوازن
Thermal Processing Or Heat Treating	معالجة حرارية
Thermal Properties	خواص حرارية
Thermal Protection Systems	أنظمة الحماية الحرارية
Thermal Radiation	إشعاع حراري
Thermal Resistance	مقاومة حرارية
Thermal Runaway	فلتان حراري
Thermal Sensors	مجسات حرارية - محسّات لدرجة الحرارة
Thermal Shock	صدمة حرارية
Thermal Shock Index	قرينة الصدمة الحرارية
Thermal Shock Resistance	مقاومة الصدمة الحرارية
Thermal Spray Coating	طلاء بالبخ الحراري
Thermal Spraying	بخ حراري

Thermal Stability	استقرارية حرارية
Thermal Stratification	تطبق حراري
Thermal Stresses	إجهادات حرارية
Thermal Time Constant	ثابت الزمن الحراري
Thermal Treatment	معالجة حرارية
Thermal Treatment Processes	عمليات المعالجة الحرارية
Thermally - Assisted Recording	تسجيل بالحرارة المرافقة
Thermally Sensitive Resistor	مقاوم حساس للحرارة
Thermionic Emission	إصدار أيوني حراري
Thermistor	مقاوم حراري - ثرمستور
Thermistor Thermometer	ترموتر ترمستوري
Thermo Compression	عملية الربط بالاحتراق الحراري
Thermochemical	كيميائي حراري
Thermocline	ثرموكلين - الميلان الحراري
Thermocompression	احتراق حراري
Thermocouple Sensor	مجس القرن الحراري
Thermocouples	مزدوجات حرارية - قرن حراري
Thermode	ثرمود
Thermodynamic	ديناميكا حرارية - ترموديناميك
Thermodynamic Laws	قوانين الديناميكا الحرارية
Thermoelastic	حراري المرونة
Thermoforming	تشكيل حراري
Thermography	تصوير حراري
Thermogravimetric	حرارية وزنية
Thermogravimetry	تحليل حراري وزني
Thermolysin	ثيرمولايزين
Thermolysis	تحطيم حراري - تحليل حراري
Thermomagnetic	مغناطيسية - حرارية
Thermometer	ترموتر (مقياس درجة الحرارة)
Thermonuclear Properties	خواص حرارية نووية
Thermophile	أليف للحرارة العالية
Thermophilic	محب للحرارة
Thermophilic Digestion	هضم محب للحرارة
Thermophoresis	تهجير حراري
Thermopiles	خلايا حرارية - أعمدة الحرارة: أجهزة لقياس التغير في درجة

	الحرارة
Thermoplastic	متلدن بالحرارة
Thermoplastic - Matrix Materials	مصفوفة مواد التشكيل الحر
Thermoplastic Composites	مواد مركبة ذات تلدن حراري
Thermoplastic Plastics	مواد بلاستيكية ذات تلدن حراري
Thermoplastic Resin	راتنج أكريل بوتاديين ستايرين بلاستيكي ذو تلدن حراري
Thermopower	قدرة حرارية
Thermoset	حراري التصلد - بوليميرات التصلد الحراري
Thermoset - Matrix Materials	مواد ذات رابط متصلب حرارياً
Thermosetting	تصلد حراري
Thermosetting Plastics/Thermosets	مواد بلاستيكية ذات تصلب حراري اوثيرموسيتات
Thermosetting Polymer Sketch	ترسيم البوليمير ذي التصلب الحراري
Thermosetting Polymers	بوليميرات التصلب الحراري
Thermosetting Resins	راتنجات التصلد الحراري
Thermosonic	طاقة صوتية حرارية
Thermosonic Bonding	ربط صوتي حراري
Thermosphere	ترموسفير (الطبقة الحرارية من الغلاف الجوي)
Thermostable	مستقر حرارياً
Thermostat	ترموستات - منظم حراري
Thermoswitches	مفاتيح حرارية
Thiazine	ثايزين
Thick - Film Device	عنصر الغشاء السميك
Thick - Films Printing	طبغ اغشية سميكة
Thickening Of Sludge	تثخين الحمأة
Thigh	فخذ
Thin - Film Deposition	توضع الغشاء الرقيق
Thin - Film Devices	عناصر الغشاء الرقيق
Thin - Film Microscopy	فحص مجهرى للغشاء الرقيق
Thin Film	غشاء رقيق
Thin Film Circuits	دارات الأغشية الرقيقة
Thin Film Transistor Active Matrix Lads	شاشات LCD الماتريكس الفعال ذات ترانزستور الغشاء الرقيق
Thin Quad Flatpack	رزمة مسطحة ربعية نحيفة
Thin Spherical - With Rugate Coating	طلاء مجعد رقيق و كروي
Thinning	ترقق /ترقيق

Thioglycollate	ثايوجالايكولات
Thiol Bond	رابطة ثيول
Third Order	رتبة ثالثة
Third Quadrant	الربع الثالث
Thirty Two 32 Bit Floating Point	فاصلة طليقة ذات 32 بت
Thixomolding	قولبة تيكسوتروبية
Thixotropic	تميع بالرج (تيكسوتروبي)
Thixotropic Magnesium Injection Molding	قولبة المغنيزيوم بالحقن التيكسوتروبي
Thixotropic Metals	معادن تيكسوتروبية
Thompson	تومبسون
Thomson Bridge	قنطرة تومبسون
Thoria - Disbursed Td Nickel	نيكل نو ثوريا أكسيد الثوريوم متناثرة ومتوزعة في أرجائه
Thorium Isotopes	نظائر الثوريوم
Thread	خييط
Threaded	ملولبة - تسنين
Threaded Bushing	جلبات لولبية / محوية
Threaded Coupling	مجمع / قرن ملولب
Threaded Coupling Segments	قطع جماع ملولب
Threaded Couplings	جماعات ملولبة
Threading Tool	أداة فتح السن في طرف أنبوب لوصله مع أنبوب آخر
Three - Phase	ثلاثي الطور
Three - Phase Electric Power	طاقة كهربائية بأطوار ثلاثة
Three - State Inverting Buffers	صادات ذات الحالة الثلاثية القابلة للعكس
Three - State Noninverting Buffers	صادات غير قابلة للعكس
Three - Terminal Transfer Molded Case	حاوية ثلاثية الطرف المنقولة
Three - Terminals Transistor Case	علبة ترانزستور ثلاثية الأطراف
Three - Way Catalyst	محفز ثلاثي المفعول
Three - Way Catalytic System	منظومة تحفيز ثلاثية
Three - Wire Circuit	دائرة ثلاثية الأسلاك
Three Dimensional Printing	طباعة ثلاثية الأبعاد
Three Dimensional Reflector	عاكس ثلاثي الأبعاد
Three Mile Island	جزيرة تري مايل
Three Mile Island Accident	حادثة جزيرة الأميال الثلاثة
Three Thermal Effects	ثلاثة آثار حرارية

Three Way Valve	صمام ثلاثي الوضعيات / المسارات
Three Wire Rotor Terminals	أطراف دوّار ثلاثي الأسلاك
Three Wire Stator Terminals	أطراف ساكن ثلاثي الأسلاك
Threonine	ثريونين
Threshold	عتبة التحمل - عتبة - درجة : حد لقيمة فيزيائية / رياضية / محدد مسبقاً
Threshold Current	عتبة التيار / عتبة الحركة
Threshold Frequency	تواتر العتبة
Threshold Level	مستوى العتبة
Threshold Of Effect	عتبة التأثير
Threshold Reporting Quantity	كمية عتبة التبليغ
Threshold Value	قيمة العتبة
Threshold Values Of Risk	قيم عتبة المخاطرة
Thresholding Circuit	دارة العتبة
Thresholding Function	دالة عتبية
Thrombin Inhibitors	مثبطات ثرومبين (مضادات تخثر الدم)
Thrombolytic Agents	عوامل حالة للخرثرة
Thrombosis	خرثرة - جلطة
Throttle	فتحة وقود - الخانق - عتلة التحكم بسرعة المحرك
Throttle Control	ضبط دواسة الوقود
Throttling Valve	صمام خانق
Through - Put	طاقة إنتاجية - مردود
Through Hardening	تقسية عبر السطح (تقسية مقطعية)
Through Holes Mounting	لصق خلال ثقوب
Throughout History	خلال التاريخ
Throughput	إنتاجية
Throughput Loss	فقد داخلي
Thrust	دفع - ضاغطة
Thumb Actuated Wheel	إطار مشغل بالإبهام
Thumbwheel Switch	مفتاح يدار بالإبهام
Thylakoid	جرابي
Thymidine	ثايميدين
Thymocytes	خلايا توتية
Thymus	تيموس - غدة صعترية
Thyroid	غدة درقية

Thyristor	ثيريستور
Tibia	عظم الساق الكبير
Tick	إشارة فاصلة
Tidal	تناوبي (مد - جزري)
Tidal Energy	طاقة المد و الجزر (الطاقة المدية)
Tide	مد
Tie	عقدة - ربطة
Tie - Line	خط الترابط
Tight Buffer	صاد محكم
Tight Buffered Cables	كبلات ذات عزل وثيق
Tight Gas	غاز مضغوط
Tight Seal	ختم منيع
Tiles	قرميد
Tilling	حرث التربة : قلب وخلخلة التربة عبر حفر أخاديد فيها بالحرثة
Timber	خشب بناء
Time	زمن
Time – Multiplexing	زمن - تقابلي متعدد
Time - Phase Synchronized	متزامنة الوقت - الطور
Time - Shared Transmission	إرسال زمني مشترك
Time Constant	ثابت الزمن
Time Delay	تعويق زمني
Time Delay Magnetic Hydraulic Circuit Protectors	حاميات الدارة الهيدروليكية المغنطيسية المؤخرة
Time Delay Relays	مرحلات التأخير الزمني
Time Difference	اختلاف زمني
Time Division	تقسيم الوقت
Time Division Multiple Access	دخول متعدد بتقسيم الزمن
Time Division Multiplexers	مضممات بتقسيم الزمن
Time Domain	فسحة (حيز) الزمن
Time History	سجل زمني
Time Phase Shift	توقيت إزاحة الطور
Time Phase Synchronized	متزامنة الوقت - الطور
Time Scales Of Technology Adoption	مقاييس زمنية لاعتماد التكنولوجيا
Time Sharing	محاصة زمنية
Time Slots	فصالات زمنية

Time Warner Telecom	زمن وارينر الاتصالي
Time Zero	زمن الصفر: زمن محدد لبدا عملية - بدء زمن حدوث ظاهرة ما
Timebase	أساس زمني
Timebase Circuit	دائرة الأساس الزمني
Timing	توقيت
Tin	قصدير
Tin - Free Steel	فولاذ خالٍ من القصدير
Tip	طرف
Tip Wire	طرف السلك
Tire Cords	أسلاك الإطارات
Tire Disposal	مقلب الإطارات
Tire Production	إنتاج الإطارات
Tire Production Diagram	إنتاج إطارات مخطط
Tissue Engineering	هندسة النسج
Titanate Fibers	ألياف أساسها مركبات التيتانات
Titanium	تيتانيوم
Titanium Alloys	خلائط تيتانيوم
Titanium Carbon Nitride	نيتريد كربون التيتانيوم
Titanium Matrix Composite	مادة مركبة ذات رابط من التيتانيوم
Titanium Nitride	نيتريد التيتانيوم
Titrate	عاير - سحج
Titration	تسحج - معايرة: تقدير حجم مضاف من مادة كيميائية تضاف إلى مادة تتفاعل معها حتى انتهاء التفاعل
Titration Burette	سحاحة معايرة حجمية
TMDL Rule	قاعدة TMDL
TMDLs	مجموع الحمولات القصوى اليومية
To Offset	موازنة
Tobramycin	توبراميسين
Toggle	وصلة مفصليّة - مسمار العقدة
Toggle Flip Flop	قلاب المفصل
Toggle Switch	مفتاح مفصلي - مبدل التردد - مفتاح الفصل الكهربائي
Tokamak Fusion Reactor	مفاعل توكاماك الاندماجي (مفاعل يستعمل في بحوث الاندماج النووي يحتجز البلازما مغنطيسياً)
Token	توكين
Token Ring	حلقة العلام

Token Ring Network	شبكة توكن الحلقية
Tokomak	مفاعل توكوماك
Tolerability	تحمل
Tolerance	تحمل - احتمال - سماح
Tolerant	متحمل
Toll Calling Model	نموذج المكالمات المدفوعة
Toluene	تولوين
Tomography	تصوير مقطعي / طبقي
Tone	نغمة
Tone Control IC	دارات تحكم بالتناغم
Tone Dialing	تزويل بالنغمة
Tone Ringer	جرس منغم
Tongue - And - Groove	لسان وأخدود - نتوء بارز على قطعة / مكون في آلة وأخدود موجود في قطعة أخرى لتأمين وصلهما ببعض بشكل صحيح ومحكم
Tonic	توتري
Tonometry	قياس ضغط العين - قياس التوتر
Tool	أداة
Tool Holder	حامل الأداة
Tool Wear Vs. Time	اهتراء الأداة / بمرور الزمن
Tools	أدوات
Tools and Inserts	أدوات ومقحمات
Tools Company	شركة ادوات
Top - Down	قمة - أسفل
Top - Loaded Short - Monopole Antennas	هوائيات أحادية القطب القصيرة محملة القمة
Top Down	نزولي
Top Soil	تربة فوقية
Topinambur	نبات الخرشوف
Topography	طبغرافيا
Topoisomerase	أنزيم توبوايزوميراز (وهو أنزيم يؤخذ من فيروس Vaccinia وهو يقوم بدورين مختلفين الأول كأنزيم تقييد وكأنزيم لاصق لـ DNA . في الطبيعة يميز هذا الأنزيم تسلسلاً نيوكليوتيدياً خماسياً ويقوم بقطع جديدة مفردة من DNA مباشرة بعد هذا الموقع مما يؤدي إلى فقدان DNA لحزونه المزدوج - وفي مرحلة لاحقة يعمل هذا الأنزيم على لصق أجزاء DNA ببعضها.)

Topologies	بُنَيَات
Topples	انقلاب مفاجئ
Torodial Doughnut Shaped Pattern	نمط حلقي شبيه بكعكة العيد
Torodial Permanent Magnet	مغناطيس الملف الحلقي
Toroid	حلقي - شبيه بحلقة المرساة
Toroidal Bobbins	بكرات حلقيّة
Toroidal Coils	وشائع طارية (بشكل كعكة مجوّفة)
Toroidal Phase Shifters	مُزِيحات الطور الحلقيّة
Toroidal Transformers	محوّلات حلقيّة
Torque	عزم التدوير
Torque - Twist Diagram	مخطط زاوية الفتل - عزم الفتل
Torque Balance Pendulous	بندول موزون بعزم فتل
Torque-Speed Characteristics	منحني الخصائص العزم - السرعة
Torr	تور (وحدة ضغط = mm Hg)
Torsion	فتل
Torsion - Test Machine	آلة اختبار فتل
Torsion - Tube Test	اختبار التواء (فتل) الأنبوب
Torsional	انفتالي
Torsional Modulus Of Elasticity	مُعَامِل المرونة الفتليّ
Torsional Paddle	زعنقة انفتالية
Torsional Strength	مقاومة الفتل
Torsional Yield Strength	مقاومة خضوع الفتل
Total	كُلّي
Total - Systems Cost	كلفة الأنظمة الشاملة
Total Air Temperature	درجة حرارة الهواء الكلية
Total Axial	محوري كُلّي
Total Axial Deformation	تشوه محوري شامل
Total Bandwidth	سعة موجية كلية
Total Coliform Rule	قانون القولونيات الكلية
Total Daily Maximum Load	حمولة قصوى يومية كلية
Total Dissolved Solids	مواد صلبة ذائبة كلية
Total Energy	طاقة كلية
Total Field Of View	مجال الرؤية الكلي
Total Heat Transfer	تحويل الحرارة الكلي
Total Internal Reflection	انعكاس داخلي كلي

Total Kjeldahl Nitrogen	نتروجين كيلدال الكلي: كمية النتروجين المحسوبة وفق طريقة العالم كيلدال
Total Lateral	جانبي كآي
Total Lateral Deformation	تشوه جانبي شامل
Total Organic Carbon	كربون عضوي كلي
Total Potential Energy	طاقة كامنة كلية
Total Pressure	ضغط كلي
Total Quality Management	إدارة الجودة الشاملة
Total Solids	مجموع المواد الصلبة
Total Temperature Sensor	مجسات الحرارة الكلية
Total Turnover Number	رقم التدوير الكلي
Totalizer	آلة تجميع
Touch Screen	شاشة اللمس
Touch Tone Keypad	رفادة مفاتيح تعمل باللمس - مفاتيح التزويل
Touchpad	رفادة لمس
Toughened Ceramics	مواد سيراميكية مقواة
Toughened Graphite	غرافيت مقوى
Toughness	متانة
Toughness and Impact Strength	متانة ومقاومة الصدم
Toughness Test	اختبار المتانة
Tow	جرّ - سحب
Tower	برج
Tower Intakes	مناهل برجية
Toxic Metals	معادن سامة
Toxic Substance Removal	إزالة المواد السامة
Toxicity	سمية
Toxicity Characteristics Leaching Procedure	طريقة الترشيح المميزة للسمية
Toxicological Evaluation	تقييم السمية
Toxicology	علم السموم
Toxin	سم
Tr Switches	مفاتيح الإرسال - الإستقبال
Trace	أثر
Trace Element	عنصر ضئيل الأثر
Trace Metal Analysis	تحليل معدن ضئيل الكمية
Trace Metals	معادن أثر

Trace Organic Analyses	تحاليل الأثر العضوي
Trace Organics	متعضيات أثر
Tracer	متعقب
Tracer Bullets	اطلاقات تعقبية
Tracers	استعلام
Trachea	رغامى
Tracing	تقفي
Track	مجرى
Track And Hold Amplifier	مضخم تقصى وتمسك
Trackball	كرة الملاحقة/ التعقب - كرة السبيل
Tracking	موالفة أنية
Tracking Radars	رادارات التقفي
Tracks	مسارات - مسالك
Trackwidth	عرض المسلك
Tractable	قابل للسحب
Traction	سحب
Traction Control	وسائل السحب الالكترونية
Traction Control Systems	نظم التحكم بالسحب - نظم التحكم بالقوة العطالية
Trade - Off	مفاضلة - مبادلة: تنازل عن أمر ما مقابل أمرٍ آخر
Trade Balance Of Trade	ميزان تجاري
Trade Barriers	عوائق تجارية
Trade Deficit	عجز تجاري
Trade Winds	رياح تجارية
Trademark	علامة تجارية
Tradeoff	مبادلة
Traditional	تقليدي
Traditional Cements	اسمنت تقليدي
Traditional Ceramics	مواد سيراميكية تقليدية
Traditional Low - Dimensional Structures	بنى تقليدية صغيرة الأبعاد
Traditional Materials	مواد تقليدية
Traditional Processing	معالجة تقليدية
Traditional Silicate	سيليكات تقليدية
Traffic	حركة المرور - ازدحام الإشارات - التزاحم
Traffic Collision And Avoidance System	نظام تقادي الاصطدام الجوي

Traffic Control Transponder	مستجيب تحكم مرور الطائرات (المستجيب الخاص بحركة الطيران)
Trailing Edge	حافة خلفية
Training	تدريب
Training Pathways	مجازات التدريب
Trajectories	مسارات منحنية
Tran Missive Mixer	مازج إنتقالي
Trans - Conductance	ناقلية العبور - الموصلية
Transaction	صفقة - اتفاق - مراجعة - معاملة
Transaction Bus	مِعْبَر تعاملات
Transactylase	ترانسأسيتيلاز
Transamidation	أמידة متبادلة
Transamidization	أמידة متبادلة
Transboundary Pollution Convention	اتفاقية التلوث العابر لحدود
Transceivers	أجهزة إرسال وإستقبال
Transconductance	ما وراء الموصلية
Transcutaneous	عبر الجلد
Transduce	تحويل
Transducer	محول - محول الطاقة
Transducer - Piezoelectric	محول طاقة - كهروضغطي
Transducer Array	مصفوفة محول الطاقة
Transducers	محولات الطاقة
Transduction	تحويل
Transesterification	أسترة تبادلية
Transesterification Copolymers	بوليميرات مشتركة بالأسترة التبادلية
Transesterification Polycondensation	بلمرة تكاثف بالأسترة التبادلية
Transfection	تعداء
Transfer	ارسال
Transfer Characteristics	خصائص التحويل
Transfer Curve	منحنى محوّل
Transfer Focal Point	انتقال البؤرة (نقطة مهمة) - نقطة تحوّل مركزيّة
Transfer Function	دالة الانتقال
Transfer In Wastewater	منقول بمياه الصرف
Transfer Mechanisms	آلية الانتقال
Transfer Molding	قولبة بالانتقال

Transferase	إنزيم ناقل
Transferred	منقولة
Transferred Electron Diode	دايود الإلكترونات المتقلة
Transferred Electron Oscillator	مذبذب الإلكترون المنقل
Transformation	تحويل - نقل
Transformation - Temperature - Time	تحوّل - حرارة - زمن (تي تي تي)
Transformation Equations	معادلات الانتقال
Transformation Of Coordinates	تحويل الإحداثيات
Transformation Of Stiffnesses	تحوّلات معاملات الجساءة
Transformation Of Stresses	تحويل الإجهادات
Transformation Temperature	درجة حرارة التحوّل
Transformation Toughening - Toughening Technique	تقوية - التمتين بالتحوّل - تقنية التقوية
Transformation Zone	مجال التحوّل
Transformed Reduced	محوّل مختزل
Transformed Reduced Stiffnesses	معاملات الجساءة المتحوّلة والمختزلة
Transformer	محوّل
Transformer Coupling	قرن المحول
Transformer Regulation	تعبير المحول
Transgenic	محور وراثياً
Transgenic Animals	حيوانات محورة وراثياً
Transgenic Plants	نباتات محورة وراثياً
Transient	عابر
Transient Charges	شحنات عابرة
Transient Protection	حماية عابرة
Transient Response	استجابة عابرة
Transient State	حالة عابرة
Transient Voltage Spikes	واخزات الفولتية المنقلة
Transient Voltage Suppressors	كابحات الفولتية العابرة
Transimpedence Amplifier	محول من تيار إلى فولتية
Transistor	ترانزستور
Transistor - Transistor Logic	منطق الترانزستور - الترانزستور
Transistor Amplifier	مضخم ترانزستوري
Transistor Chip	جذاذة (رُقاقة) ترانزستور
Transistor Emitter	باعث الترانزستور

Transistor Fabrication	تصنيع الترانزستور
Transistor Formation	تشكيل الترانزستور
Transistor Saturation	تشبع الترانزستور
Transistor Switching	تبديل الترانزستور
Transistor Symbols	رموز الترانزستور
Transistorized Flip Flop	قلاب مجهز بالترانزستورات
Transit - Time Mode	طور الانتقال الزمني
Transit Time	زمن انتقال الإشارات - زمن العبور - فترة الترجمة
Transit Time Diode	صمام نقل زمني
Transition	انتقالية
Transition Coverage	تغطية الانتقال
Transition Elements	عناصر التحول
Transition Matrix	مصفوفة الانتقال
Transition Matrix - Use In Attitude Integration	استخدام مصفوفة الانتقال في تكامل الوضع
Transition Matrix - Use In In System Error Model	استخدام مصفوفة الانتقال في نموذج خطأ نظام الملاحظة بالقصور الذاتي
Transition Metals	معادن انتقالية
Transition Phase	طور إنتقالي
Transition Point	نقطة الانتقال
Transition Temperature	درجة حرارة التحول / الانتقال
Transition Temperature Range	مجال حرارة التحول / الانتقال
Translation	انتقال
Translation Machinery	مكنة الترجمة
Translational Symmetry	تناظر انسحابي
Translucent Materials	مواد شاقّة
Transmission	عملية تحويل السرعات
Transmission Coefficient	معامل الانتقال
Transmission Control Protocol/Internet Protocol	بروتوكول التحكم في الإرسال وبروتوكول الإنترنت
Transmission Electron Microscope	مجهر النفوذ (التمرير) الإلكتروني (TEM)
Transmission Line	خط إرسال - خط النقل/ الانتقال
Transmission Loss	فقد الإرسال
Transmission Media	وسط الإرسال
Transmission Mode	نمط الإرسال
Transmission Spectrum	طيف الانتقال

Transmission System	نظام النقل
Transmissive or Reflective Mode	نظام المرسل و العاكس
Transmissivity	نفوذية
Transmit - Receive Tubes	أنابيب الإرسال/الإستقبال - صمامات إرسال/إستقبال
Transmit Clock	ساعة الإرسال
Transmit Only Terminal	طرف إرسال فقط
Transmit Receive Switches	محولات مفاتيح تحويل الإرسال/الإستقبال - مفاتيح إرسال - إستقبال
Transmittance	نفاذية
Transmitted	منتقلة
Transmitted By A Torque	قدرة منتقلة بواسطة عزم
Transmitter	مرسل
Transmittive - Type Cell	خلية نفوذة
Transnational Corporations	تعاونات دولية
Transnational Effects	آثار فوق وطنية (شاملة لعدة دول)
Transonic	حد تحت صوتي تماماً
Transparency	شفافية
Transparent	شفاف
Transparent Latches	مغلاقات شفافة
Transpiration	نتح نباتي - عرق النبات
Transplantation	إزدراع
Transponders	محطات التقوية/إعادة البث - محطات المتلقيات
Transport	انتقالية
Transport Layer	طبقة النقل
Transport Receptors	مستقبلات النقل
Transportability	قابلية النقل
Transportation Sector Energy Use	استخدام طاقة قطاع النقل
Transpose	تغيير المكان
Transposing	إبدال - قفز
Transposition Of Formulae	مناقلة الصيغ
Transposons	عوامل وراثية قافزة
Transverse	مستعرض
Transverse Classical Size Effects	آثار الحجم التقليدي المستعرض
Transverse Effective Masses	كتل فعلية مستعرضة
Transverse Electric	كهربائي مستعرض

Transverse Load	حمولة عرضانية
Transverse Magnetic	مغناطيسي مستعرض
Transverse Mode	نمط عرضاني/مستعرض
Transverse Plane	مستوي مستعرض
Transverse Shearing Effects	آثار القص العرضاني
Transverse Shearing Stresses	إجهادات القص العرضاني
Transverse Strength	مقاومة عرضانية
Transverse To Fiber Direction	تقاطع مع اتجاه الألياف
Transverse Wave	موجة مستعرضة
Transversely Isotropic	متماثل (موحد) المناحي عرضانياً
Trap Door	باب مفخخ
TRAPATT Diodes	صمامات Trapatt الثنائية
Trapped Plasma Avalanche Transit Time	زمن انتقال تيهور البلازما المحتجزة (TRAPATT)
Trapped Space Charge Plasma	شحنة بلازما في فضاء احتجاز
Trash Rack	منصب مشطي للنفايات - أداة معدنية مرتفعة كمنصب ترمي النفايات عليها لفرزها
Travel	شوط - سفر
Travel Agencies	وكالات الطيران والسفر
Travel Organizers' Licensing	ترخيص منظمي السفر الجوي (الرحلات الجوية)
Travel Time	زمن المرور: الزمن المستغرق لمادة لتنتقل من نقطة إلى أخرى ضمن نظام
Traveling – Wave Dielectrophoresis	موجات موقوفة لثنائي الهجرة الكهربائية
Traveling Plane Waves	أمواج متنقلة مستوية
Traveling Wave	موجات متنقلة
Traveling Wave Tube	أنبوب/صمام موجي مرتحل
Traveling Wave Tube Amplifiers	مضخمات أنبوب الموجة المرتحلة
Travelling Rake	منصب متحرك قابل للنقل من مكن لآخر
Travelling Screens	غريال متحرك قابل للنقل من مكن لآخر
Treadle Pump	مضخة تحرك بالقدم
Treatment	معالجة
Treatment Technique	تقنية المعالجة
Tree Coupler	مقرن شجيري - مقرن ذات محور متفرع
Trehalose	تريهالوز
Trehalose Tetraesters	تريهالوز رباعي الإستر
Trench	خندق

Trench Method	طريقة الخندق
Trenching	تخندق
Trenchless Sewer Installation	تركيب مجرور دون فتح خندق
Trespassing	انتهاك - تجاوز: انتهاك حرمة ملكية أو تجاوز حدود وقيم معينة موضوعة من قبل السلطات المعنية
Tri - N - Octylphosphide	ثلاثي - N - اوستيلوسفيد
Tri - State	ثلاثي الحالات
Triac	ترياك
Triads	ثلاثيات - تريات - تريات
Trial Program	برنامج تجريبي
Trial Wavefunctions	تتابع موجة تجريبية
Trialability In Technology Adoption	اختبارية (قابلية خضوع للاختبار) عند اعتماد التكنولوجيا
Trialkylphosphate	فوسفات ثلاثي الألكيل
Triangle	مثلث
Triangle Law Of Vector Addition	قانون المثلث لجمع السرعات
Triangle Wave	موجة مثلثة
Triangulation	تثليث
Triaxial	ثلاثية المحور
Triazole Based Corrosion Inhibitors	مثبطات تآكل أساسها التريazol
Triblock Copolymers	بوليميرات مشتركة ثلاثية التعاقب
Triblock Polymer	بوليمير ثلاثي الكتلة
Tribology	علم الاحتكاك والتزيق
Tricarboxylic Acid Cycle	حلقة حمض ثلاثي الكربوكسيل
Trickle	وشل - مجرى هزيل - يُقَطَّر
Trickling Filters	مراشح الجريان المتقطع
Trickling Filtration	رشح قطري: مرور سائل / محلول ضمن وسط المرشح ببطء وخروجه منه على شكل قطرات
Tricuspid Valve	صمام ثلاثي
Trifurcation	ثلاثي الشعب
Trigger	طلق - قدح
Trigger Circuit	دارات قدح
Trigger Section	جزء القذح/الإطلاق
Trigger Signal	إشارة قدح
Triggering	قذح
Triglycerides	شحوم ثلاثية/ ثلاثي الغليسيريد

Trigonal	ثلاثية التناظر
Trigonometric Function	دالة مثلثية
Trigonometric Identities	متطابقات مثلثية
Trigonometric Ratios	نسب مثلثية
Trigonometry	علم المثلثات
Trihalomethane	ميثان ثلاثي الهالوجين - تريهالوميثان
Trilauoyl Glycerol	جليسيرول ثلاثي اللورويل
Trilauryl Amine	امين ثلاثي اللورويل
Trim	تخفيض مقدار جرعة مادة تضاف إلى عملية / تفاعل - تعبير الموازنة - ضبط
Trim Angle Of Incidence	زاوية ضبط السقوط
Trim Elements	عناصر زينة وحماية (على طرفي السيارة)
Trim Tab	سطيح تعديل الموازنة
Trimmer	مُشدَّب
Trimmer Capacitor	متسعة مشدَّبة
Trimmer Pot	مشدَّب المجهاد
Trimmer Potentiometer	مجهاد مشدَّب
Trinitrotoluene Tnt	أمين ثلاثي لوريل (TNT)
Trinomial	ثلاثي الحدود
Triod Structure	تركيب ترايودي
Triode Vacuum Tube	صمام مفرغ ثلاثي الأطراف
Triose	ترايوز
Triple Covalent	مشاركة ثلاثية
Triple Covalent Bond	رابطة ثلاثية مشتركة
Triple Diffused Mesa and Planar	منهجية Tropos - الإنتشار الثلاثي ميزا ومستوي
Triple Point	نقطة ثلاثية
Tripler	مضاعف ثلاثي
Triplex Redundancy	تكرار ثلاثي
Tripod	حامل ثلاثي الارجل
Tritium	تريتيوم
Tritium Breeding For Fusion Reactors	تكاثر التريتيوم في المفاعلات الاندماجية
Trivalent Impurity	شائبة ثلاثية التكافؤ
Trojan Horses	حصان طروادة - نوع من أنواع فيروسات الكمبيوتر
Trophic	غذائي
Trophic Level	مستوى غذائي

Trophozite	مجترات في الطور الاولي من التكاثر اللاجنسي ناشطة
Trophozoites	طور البروتوزوا النشط
Tropopause	تروپوپاوز - منطقة حدود العلاف الجوي السفلي
Troposphere	تروپوسفير
Troubleshooting	عملية تحديد الأغلط والأعطال وتصحيحها
Trowel	مالج
True Airspeed	سرعة جوية حقيقية
True Color	لون حقيقي
True Power	استطاعة (قدرة) حقيقية
Truncated	مبتور
Truncated Versions	نسخ مقتطعة
Trunk Line	خط الاتصال الرئيسي
Trunk Sewer	مجرور اتصال تبادلي
Trust	ثقة
Trusted Partners	شركاء موثوقين
Trusted Systems	نظم موثوقة
Truth Table	جدول الحقيقة
Trypsin	تريبسين
Tryptophan	تريبتوفان
Tsai - Hill Criterion	قاعدة تساي - هل
Tsai - Hill Failure Criterion	معيار فشل تساي هيل
Tsai - Wo Criterion	قاعدة تساي - وو
Tsai - Wu Tensor Failure Criterion	مقياس معيار ظاهرة فشل تساي - وو
Tsai's Laminate Ranking Procedure	إجرائية تساي لترتيب الصفائح الطباقية
Tsal's Laminate Ranking	تصنيف التصفح التسالي
Tube Circuits	دارت أنبوبية
Tube Hydroforming	تشكيل الأنبوب المائي
Tube Of Flow	أنبوب الجريان
Tube Sockets	مقابس أنبوبية
Tube Structure - Unconventional Composites	بنية أنبوبية - مواد مركبة غير تقليدية
Tuberculation	تدرن: تشكل درنات على السطوح الداخلية للأنايبب تعطيها تضاريساً محدبة
Tuberculosis	مرض السل
Tubifix	تيوبفكس
Tubilin	تيوبيلين

Tubular	أنبوبي
Tubule	أنبوبيب: أنبوب صغير
Tuck	كسر
Tukon Microhardness Tester	مقياس Tukon (تيوكون) للقساوة الميكروية
Tumour Suppressor Genes	جينات كابحة للورم
Tunability	قابلية التوليف
Tunability Spectra	أطياف قابلة للتوليف
Tunable Filter Channel	قناة مرشح قابل للتغيم
Tunable Lasers	ليزرات قابلة للتناغم
Tunable Lasers In Fiber Optics	تتاغم ليزري في الألياف البصرية
Tune	تتغيم - توليف
Tuned Collector	جامع منعم
Tuned Emitter	باعث منعم
Tuned Oscillators	مذبذب منعم YIG
Tuned Radio Frequency	ترددات الراديو المنغمة
Tungsten	تتجستين
Tungsten Carbide	كربيد التتغستين
Tungsten Carbide Powders	مسحوق كربيد التتغستين
Tuning	توليف
Tuning Capacitors	متسعات ضبط التتغيم - المتسعات الضابطة
Tuning Radio Frequencies	توليف الترددات الراديوية
Tunnel Channel	قناة النفق
Tunnel Diodes	صمام ثنائي قنوي
Tunnel Junction	وصلة نفقية
Tunneling	حفر/انشاء أنفاق
Tunneling Current	نظم حيز - قائمة مكونات - التيار النفقي
Tunneling Effect	أثر نفقي
Tunneling Electric Current	تيار كهربائي نفقي
Tunneling Magnetoresistance Read Heads	رؤوس قارئ ذات مقاومة مغنطيسية نفقية
Tunneling Spectroscopy	مطيافية نفقية
Tuple - Space	حيز - قائمة مكونات
Turbidimeter	جهاز قياس العكورة (مقياس العكورة)
Turbidity	عكورة: تكدر الماء بسبب وجود مواد فتاتية ناعمة تتراوح أبعادها حول 0.002 مم
Turbidity Factors	عوامل العكورة

Turbidity Removal	إزالة العكورة
Turbidostat	نظم بالاعتماد على مستوى العكر
Turbine	توربين (عنفة)
Turbine - Type Water Meter	عداد ماء من النمط النفاث/التوربيني
Turbine Pumps	مضخات نفاثة
Turbocharger	ضاغط هواء محرك الاحتراق الداخلي
Turbocharger Rotors	عنفات الشاحن التوربيني
Turbogenerator	مولد توربيني/عنفي
Turbotest 400 Noynes	فحص التوربو 400 (نوفيس)
Turbulence	اضطراب
Turbulent Flow	تدفق/جريان/دفق مضطرب
Turn Over Rate	معدل تحويل
Turnaround Line	قلب خط الاتصال
Turnbuckle	حلقة إحكام معدنية
Turnover	حجم العمل التجاري - تقليب
Turnover Time	زمن معدل الدوران / إجمالي الدوران
Turns - Per - Volt	لفة لكل فولت
Turnstile	دوار
Turnstile Antennas	هوائيات رباعية الأذرع المتعامدة
Turnstile Operation	عملية دوارة
TV Camera Tubes	صمامات كاميرات التلفزيون
TV Monitor	مراقب تلفازي
TV Receiver Channel	قناة المستقبل التلفزيوني
TV Receivers	مستقبلات التلفاز
Tweeter	تويتير
Twin Leads	طرفين توأمين
Twin Screw Extruders	بائق ثنائي اللولب
Twist	قتل
Twisted Nematic Device	تجهيز نيماتيكى مفتول
Twisted Nematic Field – Effect	تأثير المجال الخيطي الملتوي للبلور السائل
Twisted Pair	زوج ملتوي
Twisted Pair Of Wires	زوجين ملتويين من الأسلاك
Twisted Pair Wire	سلك مزدوج مبروم
Twisted Wire Pairs	أزواج سلكية ملتفة
Two - Cavity Klystron	كليسترون الفجوتين

Two - Dimensional	ثنائي الأبعاد
Two - Dimensional Electron Concentration	تركيز الألكترونات ثنائي الأبعاد
Two - Part Mix Adhesives	لاصق من جزأين
Two - Part Mixes	خلائط ذات جزأين
Two - Phase AC Generator	مولد AC ثنائي الطور
Two - Phase Alloys	سبائك (خلائط) من طورين
Two - Phase Induction Motor	محرك حثي ثنائي الطور
Two - Phase Mixture	مزيج من طورين
Two - Piece Printed - Circuit Board Connectors	موصلات لوحة الدارات المطبوعة ثنائية القطعة
Two - Stage Condensation	تكاثف على مرحلتين
Two - Stage Digestion	هضم لا هوائي ثنائي المرحلة
Two - Stage Multivibrator Circuit	دائرة مذبذب هزاز من مرحلتين
Two - Transistors Flip Flop	قلاب من ترانزستورين إثنين
Two - Ways	اتجاهين
Two - Wire Cable	كبل ذو سلكين
Two - Wire Circuit	دائرة بسلكين
Two - Wire Pairs	أزواج سلكية
Two Cavity Klystron	كليسترون الفجوتين
Two Conductor Transmission Line	خط إرسال ذو موصلين
Two Data Buses	معبري بيانات
Two Data Memories	ذاكرتي بيانات
Two Half Adders	نصفي جمّاع
Two Input Nand Gate	بوابات نفي الضم ذات الدخلين
Two Liquid Phase Bioconversion	تحويل حيوي ذو طورين سائلين
Two Operands Required	نقل معاملين مطلوبين
Two Phase Region	منطقة من طورين
Two Piece Box Style PC Connector	قطعتين من نوع موصلات PC الصندوقية
Two Possible Polarizations Of The Electromagnetic Wave	استقطابان ممكنان للموجة الكهرومغناطيسية
Two Step Process	طريقة ثنائية الخطوات
Two Terminals	جهاز ذو طرفين
Two Trains Of Gears	قطارين من الترس
Tx - Transmitter	مرسل
Tyco Electronics	الكترونيات تايكو
Tylosine	تايلوسين

Type - I Heterostructures	بنى متعددة من النوع - I
Type - II Heterostructure	بنى متعددة من النوع - II
Type Endorsements	موافقة على - إجازة نوع
Types	أنماط
Types Available	أنواع متوفرة/متاحة
Types Figure	نماذج البوليميرات في الشكل
Typhus	تيفوس
Typical Elements	عناصر نمطية
Typical Fixed Point Multiplier Accumulator	مراكم - بتواتر عمليات الضرب ذات النقطة الثابتة النمطي
Typical Internal Memory	الذاكرات الداخلية النموذجية
Typical Processes	عمليات /إجرائيات شائعة
Tyrocidin	تيروسيدين
Tyrosinase	تايروزيناز
Tyrosine	تايروزين
TMNicom	نيكوم: علامة تجارية
U - Tube Manometer	مانومتر الأنبوب U (المانومتر الأنبوبي شكل U)
U.S. Defense Advanced Research Projects	وكالة مشاريع ابحاث الدفاع الأميركية المتقدمة
Ubiquinone	بييكوينون
Udder Epithelium	ظهارة ضرع
UDP Muramyl Pentapeptide	ببتيد المورامل الخماسي
UHF Technology	ذاكرات داخلية نموذجية
Uk Advisory Council On Sience And Technology	مجلس استشاري للعلوم و التكنولوجيا في المملكة المتحدة ACOST
Ulcerative Colitis	التهاب القولون التقرحي
Ullmann Reaction	تفاعل اولمان
Ultimate Load	أقصى حمل
Ultimate Recoverable	قابلة للاسترداد بالشكل الأقصى
Ultimate Sheer Strength	مقاومة القص القصوى
Ultimate Strength	مقاومة قصوى
Ultimate Strength Or Tensile Strength	مقاومة قصوى - مقاومة الشد
Ultimate Tensile Stress	مقاومة الشد القصوى
Ultimate Torsional Strength	مقاومة الفتل القصوى
Ultra - High (Quantum) Frequencies	ترددات عالية جداً (كمومية)
Ultra - High Frequency	ترددات فائقة العلو

Ultra Deep Water	مياه عميقة جداً (سحيقة)
Ultra High	فائق - عالي القيمة
Ultra High - Molecular - Weight Polyethylene	بوليمير بولي إيثيلين فائق الوزن الجزيئي
Ultra High Frequency	تردد فوق العالي جدا
Ultra Short Pulses	نبضات فائقة القصر
Ultra Thin Packages	رُزم نحيفة جداً
Ultracapacitors	مكثفات فائقة/ذات كثافة طاقة عالية
Ultrafast Or Superfast Recovery Rectifiers	مقومات الاستعادة مفرطة السرعة/السريعة جداً
Ultrafiltration	ترشيح فائق
Ultrafiltration Membranes	أغشية التنقية الفائقة
Ultrahigh - Strength Steel	فولاذ ذو مقاومة عالية جداً
Ultralight Steel Autobody	هيكل سيارة فولاذي خفيف جداً (الساب)
Ultrapure Water	ماء فائق النقاوة
Ultrasonic	فوق صوتية
Ultrasonic Consolidation	تقوية بأموج فوق الصوتية
Ultrasonic Disrupters	مخلخلات فوق صوتية
Ultrasonic Impact Grinding	جلك بالصدمة فوق الصوتية
Ultrasonic Testing	اختبار بأموج فوق صوتية (يو تي)
Ultrasonic Wire Bonding	ربط سلكي فوق سمعي
Ultrasonication	أموج فوق صوتية
Ultrasound	فوق صوتي (فوتي)
Ultrasound Mapping	رسم الخريطة بالأموج فوق الصوتية
Ultraviolet	أشعة فوق بنفسجية
Ultraviolet (UV) Light	ضوء الأشعة فوق البنفسجية
Ultraviolet Absorbers	مواد ماصة للأشعة فوق البنفسجية
Ultraviolet Catastrophe	كارثة فوق بنفسجية
Ultraviolet Disinfection	تعقيم بالأشعة فوق البنفسجية
Ultraviolet Erasable	قابلة للإزالة بالأشعة فوق البنفسجية
Ultraviolet Region Of The Spectrum	مجال الأشعة فوق البنفسجية في الطيف
Ultraviolet Stabilizers	إضافات تؤمن الثباتية تجاه الأشعة فوق البنفسجية
Unaerobic Ammonia Oxidation	أكسدة الأمونيا اللاهوائية
Unaerobic Treatment Of Wastewater	معالجة ماء الصرف الصحي لاهوائياً
Unary Phase Diagram	مخطط أطوار وحيد المكوّن
Unary Phase Diagram For Water	مخطط الأطوار الأحادية للماء

Unattended Operation	مهاثقات آلية غير مصحوبة
Unbalanced Network	شبكة غير متوازنة
Uncertainty	مشكوكية
Uncertainty Principle	مبدأ عدم اليقين
Uncertainty Relation	علاقة الشك
Unconditioned Leased Lines	خطوط مستأجرة غير مشروطة
Unconfined Aquifer	حاجز مائي غير محصور
Unconsolidated Strata	طبقات جيولوجية غير مدمجة
Uncontrolled	غير متحكّم به
Uncontrolled Oscillation	تذبذب غير متحكّم به
Unconventional	غير تقليدي
Unconventional Composite Tube Structures	بنى أنبوبية مركبة غير تقليدية
Unconventional Resource	مصدر (منبع) غير تقليدي
Uncorrected Errors	أخطاء غير مُصححة
Uncoupling	فصل الاقتران (القرن)
Uncured	غير المعالجة
Uncured Fiber	ألياف الزجاج غير المعالجة
Undamped Natural Frequency	تردد طبيعي غير مخمد
Undefined Logic Arrays	مصفوفات منطقية غير معرفة
Undeformed	غير مشوّه
Undeformed Crystal	بلورة غير مشوّهة
Under A Curve	مساحة تحت منحنٍ
Under Apartheid	تحت سياسة التمييز العنصري
Under Drain	ارتشاح سفلي: ارتشاح ماء وتجمعه في حوض موجود تحت مرشح
Under Writers Laboratories	مختبرات التأمين والضمان
Undercut	قص أسفلي
Underdamped	تحت الاخماد
Underdesign	قيد التصميم - تصميم غير مكتمل/ناقص
Underdrains Filter	مرشحات صرف فرعي
Underfed	شخص مصاب بنقص تغذية
Underground Storage Tanks	خزانات أرضية
Undersea Cables	كبلات تحت البحار
Undershoot	تحت التصويب - دون نقطة الهدف
Underside	وجه داخلي

Underspecified	منخفض التحديد
Underwater Communicator	مواصل تحت بحري
Underwater Laser Systems	منظومات الليزر تحت الماء
Undesirable Fringing Effects	تأثيرات حافة غير مرغوب فيها
Undiscovered Resources	موارد غير مكتشفة
Unequal In Tension and Compression	غير متساوٍ في الشد والضغط
Ungated Heterostructures	بنى متعددة بدون بوابة
Uniaxial Tension Test	فحص الشدة الوحيد الاتجاه
Unicellular Organisms	كائنات وحيدة الخلية
Unidirectional	أحادي الاتجاه - لغة النمذجة الموحدة
Unidirectional Flow	انسياب أحادي الإتجاه
Unidirectionally Reinforced	مقوى محورياً
Unidirectionally Reinforced Lamina	رقاقة مقواة محورياً
Unified Modeling Language	لغة النمذجة الموحدة
Unified Numbering System	نظام الترقيم الموحد
Unified Process	مورد موحد
Uniform	منتظم - متماثل
Uniform Acceleration	تسارع منتظم
Uniform Corrosion	تآكل منتظم
Uniform Fine - Grained Soil	تربة حبيبية ناعمة ومنتظمة
Uniform Granular Soil	تربة حبيبية منتظمة
Uniform Horizontal Beam	جانز أفقي متجانس
Uniform Resource	أحادي الاتجاه
Uniform Strain	تشوه نسبي منتظم
Uniformity	تجانس
Uniformly Distributed Load	حمل منتظم التوزيع (موزع بانتظام)
Unijunction Transistors	ترانزستورات أحادية الوصلة
Unimodal Data	معطيات أحادية النمط
Unipolar	أحادي القطب
Unipolar Device	أداة أحادية القطبية
Unipolar Intersubband Quantum - Cascade Laser	ليزر ثنائي كمومي بين الحزم أحادي القطبية
Unit	وحدة
Unit Axial Strain	تشوه نسبي محوري عنصري (واحد)
Unit Cell	خلية عنصرية (واحدة)

Unit Deformation	تشوّه عنصريّ - تشوّه الوحدة
Unit For Expressing	وحدة قياس مئانة الكسر
Unit Length	وحدة طول
Unit Of Measurement	وحدة القياس
Unit Trains	قطارات واحديّة
Unitary	وحديّة - أحاديّة
United Kingdom	المملكة متحدة
United Nations	الأمم متحدة
United States Council For Automotive Research	المجلس الأمريكي لبحوث وسائط النقل (يوسكار)
Units	وحدات
Univalent	أحادي التكافؤ
Universal	عام - شامل - عالمي
Universal (Ruggedised) Ducted Cable	كبل مقنون شامل/ممتن
Universal Asynchronous Receiver Transmitters	مرسل مستقبل غير متزامن عام
Universal Bridge	قنطرة تقليدية
Universal Description - Discovery And Integration	وصف عام واكتشاف وتكامل
Universal Product Code	كود المنتج العالمي
Universal Receiver - Transmitters	أجهزة الارسال المستقبلية العامة
Universal Record Locator	عنوان الموقع الإلكتروني على الإنترنت
Universal Serial Bus	معبر متسلسل عام
Universal Solvent	مذيب شامل
Universal Synchronous Asynchronous Receiver Transmitter	مرسل مستقبل متزامن و لامتزامن عام
Universal Synchronous Receiver - Transmitters	مرسل مستقبل متزامن عام
Universal Testing Machine	آلة اختبارات عامة
Unmagnetized	غير ممغنط
Unmanned Air Vehicles	مركبات جوية بدون طيار
Unmanned Aircraft	طائرات غير مأهولة
Unoccupied	غير مأهول
Unoccupied Molecular Orbitals	مدارات جزيئية غير مأهولة
Unpolarized Light	ضوء غير مستقطب
Unproven	غير مؤكد
Unrecoverable	غير قابل للاستخراج
Unrestricted	غير مقيدة

Unrestricted Channel	قناة غير مقيدة
Unrolled	يبسط
Unsaturated Hydrocarbons	مركبات هيدروكربونية غير مشبعة
Unsaturated Poly(Ester) Resins	راتنجات البولي إستر غير المشبعة
Unsaturated Zone	منطقة غير مشبعة
Unshielded Twisted Pair	سلك زوجي ملتوي غير مدرع
Unsoldered	غير مُلحم
Unstable Atmosphere	جو غير مستقر
Unsupported	غير مدعم
Unsupported Cable	كبل غير مسند - كبل غير مدعم
Unsustainable	لا يطاق
Unsymmetric	عدم التناظر
Unsymmetric Cross - Ply	تقاطع عدم التناظر
Unsymmetric Cross - Ply Laminates	صفائح طبقية لا متناظرة ذات رقائق متصالبة
Unsymmetric Laminate	صفيحة طبقية لا متناظرة
Untangling	فك
Unwanted	غير مرجوة
Unwanted High Input Voltage	فولتية دخل عالية وغير مرجوة
Up - Date	تحيين
Up - Going	تسلق
Up Counter	عداد تصاعدي
Up Down Counter	عداد تصاعدي . تنازلي
Up Link Signals	إشارات وصلة الصعود
Up Wash	إجتفاف علوي
Update	تحديث
Upflow Clarifiers	منقيات انسياب صاعد
Upfront Engineering Costs	كلفة الواجهة الهندسية
Upgrade	تحديث
Upgraded	محسّن
Upgrading	تحسين أداء آلة أو استطاعتها
Uplink	وصل علوي - وصلة صعود
Upper Cut - Off Frequency	تواتر (تردد) أعلى للقطع - تواتر (تردد) قطع أعلى
Upper Limit	حد أعلى
Upper Underdamped Response	استجابة تحت الإخماد العلوية
Upright	قائم

Upstream	أعظمي
Upstroke	حركة باتجاه الاعلى
Uptake	امتصاص مغذيات أو مواد أخرى
Uptake Rate Of Non - Limiting Substrates	معدل استهلاك مواد غير محددة للنمو
Upwash	انحراف الجريان نحو الأعلى
Uranium Isotopes	نظائر اليورانيوم
Uranum	يورانيوم
Urban Irrigation	ري في المدن
Urban Irrigation And Reuse	ري المدن و إعادة استخدام الماء
Urea	بولة / يوريا
Urea - Formaldehyde	يوريا/بولة - فورم ألدهيد
Urease	أنزيم اليورياز
Uremia	تبولن الدم (بول في الدم)
Ureter	حالب
Urethane	يوريثان
Urethane Adhesives	لواصق اليوريثان
Urethra	إحليل
US Resources	مصادر الولايات المتحدة
US T1 Digital Standard	معيان رقمي T1 أميركي - سيناريو استخدام
US Weather Bureau	مكتب الطقس الأميركي
US. Army Research Office	مكتب أبحاث الجيش الأميركي
Usability	قابلية الاستخدام
Use	استخدام
Use By Pilot	استعمالها من قبل الطيار
Use In Attitude Computation	استعمالها في حسابات المواقف
Use In Attitude Integration	استعمالها في تكامل المواقف
Use In In System Error Model	استعمالها في نموذج أخطاء المنظومات العطالية
Use Of Existing Biocatalyst	استخدام الحفازات المعروفة
Use Of Optical Fibres	استعمال الألياف البصرية
Useful Work	عمل مفيد
User Interface	واجهة المستخدم
User Stories	سجل مهام الاستخدام
User'S Data Bursts	بيانات المستخدم الفائضة
User'S Vessel	قطعة المُستخدم البحرية
Uses Dependency	اعتمادية الاستخدام

Uses Of LCI Life Cycle Inventory Results	استخدامات نتائج LCI بيانات فترة الحياة
USGS	هيئة المسح الجيولوجي الأمريكي
Utilitarian Concepts	مفاهيم منفعيية
Uncertainty Principle	مبدأ عدم اليقين
UV - Resistant Cable	كبل مقاوم للأشعة فوق البنفسجية
UV Absorbers	مواد ماصة للأشعة فوق البنفسجية
UV adhesive	لاصق بالأشعة فوق البنفسجية
V - Antennas	هوائيات ال V
V - Groove Splicer	توصيل مجدل ذو محرز (V) مجدل خندقي شبيه حرف (V)
V - Notch	ثلمة بشكل الحرف V
V Antennas	هوائيات ال V
V Array	مصفوفة ال V
V/STOL	طائرات ذات إقلاع و هبوط قصير/عمودي
Vacancy	فجوة ذرية - موقع ذري شاغر
Vacant Sites	مواقع فارغة
Vaccination	تلقيح
Vaccines	لقاحات
Vacuoles	حويصلة
Vacuum	خلاء - فراغ
Vacuum - Fluorescent Displays	شاشات الفلورة التفرغية
Vacuum - Tube Circuitry	دارات أنابيب تفرغ
Vacuum Assisted Resin Transfer Molding	قولبة بانتقال الراتنج بمساعدة الخلاء
Vacuum Breakers	كسارات بالتفرغ
Vacuum Core	قلب/لب مفرغ
Vacuum Deposition	توضيع تحت الخلاء أو بالتفرغ
Vacuum Envelope	غلاف مفرغ من الهواء
Vacuum Furnace Brazing	فرن لحام فضة تحت الخلاء
Vacuum Holder	ماسك تفرغ
Vacuum Level	مستوى الخلاء
Vacuum Plasma Spray	ترذيذ بالبلازما تحت الخلاء - رذاذ بلازما الخلاء
Vacuum Process	اجراء فراغي/خلائي
Vacuum Sublimation	تسامي فراغي
Vacuum Tube Circuits	دارات صمام تفرغ
Vacuum Tubes	أنابيب تفرغ - صمامات تفرغ

Vadose	ارتشاح - تسرب
Vadose Water	ماء الفادوز
Vadose Zone	منطقة فادوز
Valance Band	حزمة التكافؤ - قطاع التكافؤ - نطاق التكافؤ
Valence	تكافؤ
Valence - Mismatched Bonds	روابط غير متوافقة التكافؤ
Valence Electron	الالكترون التكافؤ
Valence Energy	طاقة التكافؤ
Valence Shells	طبقات التكافؤ
Vali And Shorthill	فالي وشورتهيل
Validate	تفحص
Validation and Verification	مصادقة و تحقق
Validity	صلاحية
Valinomycin	فالينومايسين
Valley / Valleys	غور / وديان
Valley Winds	رياح الوادي
Value - Added Ceramics	مواد سيراميكية ذات قيمة مضافة
Value - Added Reseller	موزع القيمة المضافة
Value Added	قيمة مضافة
Value Added Tax	ضريبة القيمة المضافة
Values	قيم
Valve	صمام - مصراع
Valve Altitude	ارتفاع الصمام عن سطح الأرض
Valve Blow Off	صمام تشغيل
Valve Controlled Check	صمام قاطع
Valve Diaphragm	صمام غشائي
Valve Gate	صمام بوابة
Valve Globe	صمام كروي
Valve Maintenance	صيانة الصمامات
Valve Pilot	صمام موجه
Valve Rotary	صمام دوراني
Valve Shutoff	صمام توقف
Valve Sleeve	صمام أنبوبي ذو كم
Valve Sphere	صمام نجمي
Valve Stop	صمام توقف

Valve Surge Relief	صمام تخفيف الجيثان
Valve Swing	صمام هزاز
Valve Vertical Lift Disk	صمام قرص رفع شاقولي
Valving	فتح وإغلاق الصمامات
Van Der Waals Attraction	قوة فاندرفالس
Van Der Waals Bonds	روابط فان دير فالز
Van Der Waals Forces	قوى فانرفالس
Vancomycin	فانكوميسين
Vane	مرياش
Vane Motors	موتورات بزعانف تبريد داخلية
Vanishes	معدوم
Vanzetti Systems	نظم فانزتي
Vapor - Deposition Process	عملية/ تقانة توضع البخار
Vapor – Phase Reflow	انحسار حالة البخار
Vapor Axial Deposition	ترسيب البخار المحوري
Vapor Phase Deposition	ترسيب طور بخاري
Vapor Pressure	ضغط - ضغط بخار
Vapor Processing	معالجة بالتبخير
Vaporization	تبخير: تحويل المادة من طور سائل أو طور صلب إلى طور غازي عبر الغليان
Vaporization Curve	منحني التبخير
Vapour - Phase Epitaxy	بلورة بخارية و بلورة تقييلية
Vapour Axial Deposition In Manufacturing	ترسيب محوري بالبخار في التصنيع
Varactor	قاراكتر (موسع متغير)
Varactor Diodes	دايودات قاراكتر
Variable	متغير
Variable - Depth Sonars	سونارات العمق المتغير
Variable - Frequency Oscillator	مذبذبات ذات ترددات المتقلبة
Variable - Reluctance Stepper Motor	محركات متدرجة ذات ممانعة متغيرة
Variable - Speed Pumps	مضخات سرعات متغيرة
Variable Attenuator	موهن متغير
Variable Capacitor	متسعة متغيرة
Variable Inductor	محاثة متغيرة
Variable Numbers Of Tendem Repeats	أعداد مختلفة من الإعادات العشوائية

Variable Optical Attenuators	موهّنات بصرية متغيّرة
Variable Reluctance	ممانعة مُتغيّرة
Variable Resistive Card Attenuator	موهن مقاومة متغيّرة يعمل بالبطاقة
Variable Resistor	مقاومة متغيّرة
Variable Speed	سرعة متغيّرة
Variance	تغاير - تحالف
Variance Pulse Generating Circuit	دارة توليد نبضة متغيّرة
Variation Method	طريقة التغيير
Variation Of Junction Capacitance	تغيّر سعة الوصلة
Variation With Altitude	اختلاف مع ارتفاع
Variational Principle	مبدأ تغييري
Variational Techniques	تقنيات متغيّرة
Variations In Displacements	تغيّرات في الانزياحات (الانتقالات - الانسحابات)
Various Control Lines	خطوط ضبط مختلفة / متنوّعة
Varistors	مقاومات متغيّرة
Vascularization	تكوين الأوعية الدموية
Vasectomized	مستئصل الأسهر
Vasoactive	نشيط وعائياً
Vasodilator	موسّع الاوعية الدموية
Vector	اتجاهي - شعاع - ناقل عدوى
Vector Data Bases - Maps	بنوك معلومات المتجهات - خرائط
Vector Potential	متجه الكمون
Vector Product	ناتج - جداء شعاعي
Vector Quantity	مقدار شعاعي
Vector Sums	جمع المتجهات
Vectored Thrust	دفع توجيهي
Vectorially	بشكل اتجاهي
Vectoring	نظام أشعة: طريقة رياضية مشكلة من أشعة وأسس هندسية
Vectors	حشرة ناقلة لفيروس/بكتيريا مسببة العدوى بالمرض
Vee Screen	غريبال V غريبال مصنوع من أسلاك لها شكل حرف V
Vee Tab	جنيح مرن - جنيح نابضي دون تحميل
Vegetarianism	نباتية
Vegetatively	نمو نباتي
Vehicle	مركبة
Vehicle Rate Correction Terms	حدود تصحيح سرعة المركبة

Velocity	سرعة
Velocity - Control Systems	نظم التحكم بالسرعة
Velocity - Modulation Transistor	ترانزستور تغيير السرعة
Velocity Control Systems	نظم التحكم بالسرعة
Velocity Gradient	تدرج السرعة
Velocity Loss Coefficient	معامل فقد السرعة
Velocity Of Propagation	سرعة الانتشار
Velocity Overshoot	تجاوز السرعة
Velocity Profile	سبيل السرعة - سرعة محدّدة السبيل
Velocity Ribbon Microphones	ميكروفونات السرعة ذات الشريط
Velocity Vector	متجه السرعة
Velocity-Time Graph	مخطط السرعة - الزمن
Vena Cava	وريد أجوف
Veneer	وجه (سني) - قشرة خشبيّة
Venetian Blind	ستارة معدنية - التحقق من صحة
Vent Fittings	تركيبات على فتحات التصريف والتنقيس
Ventilation Perfusion Ratio	نسبة التهوية إلى التروية
Ventricle	بُطين
Venture Capitalists	رأسماليون مغامرون
Venturi Effect	مفعول فينتوري
Venturi Meter	مقياس فينتوري
Venturi Tube	أنبوب فينتوري
Venule	وريد دقيق - وريد
Verification	ستارة معدنية
Verification and Validation	تحقق و مصادقة
Vermiculite	فرميكوليت
Vernier Dials	أقراص ورنية
Versioning	ترقيم الإصدارات
Vertex	زاوية تقاطع خطين
Vertex Angle	زاوية السمّت - زاوية سمّتها
Vertical	شاقولي
Vertical - Type Soils	ترية من نوع أفقي
Vertical Axis	محور شاقولي/عمودي
Vertical Cavity Semiconductor Laser	ليزر السطح العمودي شبه الموصل
Vertical Cavity Surface Emitting Laser	ليزر باعث للضوء من سطح الفجوة العمودية

Vertical Cavity Surface Emitting Laser Diodes	ديودات ليزرية باعثة لسطح فجوة عمودية
Vertical Cavity Surface Emitting Lasers	ليزرات السطح الباعث للفجوة الشاقولية
Vertical Component Of A Force	مركبة شاقولية/عمودية لقوة
Vertical Dipole	ثنائي قطب عمودي
Vertical Dropoff	جزء شاقولي هابط
Vertical End Fed Antenna	هوائي تغذية نهائية عمودي
Vertical Fan Shaped Beam	شعاع عمودي مروحي الشكل
Vertical Flight Path Control	تحكم بمسار عمودي للرحلة
Vertical Force	قوة عمودية
Vertical Geometry	هندسة شاقولية
Vertical Monitoring	مراقبة عمودية
Vertical Ordinate	إحداثي شاقولي
Vertical Polar Diagram	مخطط استقطابي عمودي
Vertical Reference	مرجع عمودي
Vertical Risers	رافعات عمودية
Vertical Slope	ميل شاقولي
Vertical Speed	سرعة عمودية
Vertical Topology	بنية شاقولية
Vertical Turbine	توربين شاقولي
Vertical Turbine Pumps	مضخات التوربين الشاقولي
Vertical Voltage Amplitude Bands	أنطقة سعة فولتية عمودية
Vertical Well	بئر عمودي
Vertically Aligned LCD	شاشات البلورات السائلة الموجهة شاقولياً
Vertices	قمم
Vertisol	فريتيسول
Very High Flux Density	كثافة فيضية عالية جداً
Very High Frequency	تردد عال جداً
Very High Frequency (VOR) Omnidirection Range	مدى التردد العالي جداً والمتعدد الاتجاهات
Very Large Scale Integrated (VLSI) Circuit	دائرة متكاملة بمستوى كبير جداً
Very Large Scale Integration	تكامل عالي الدرجة
Very Low Frequency (VLF) Band	حزمة الترددات المنخفضة جداً
Very Low Frequency Multipliers	مضاعفات الترددات الضئيلة جداً
Very Low Inertia	قصور ذاتي ضئيل
Vesicle Encapsulators	مغلفات حويصلية

Vesicles	حوصلات
VHF communications	اتصالات الـ VHF
Viability	قابلية الحياة والنمو - قابلية التطبيق
Vias	ثقب توصيل (في الدارات الالكترونية)
Vibrating Pressure Sensors	مجسات ضغط الاهتزاز
Vibrating Type	نوع هزاز
Vibration	اهتزاز
Vibration Induced Errors	أخطاء مستحثة باهتزاز
Vibration Of Laminated Plates	اهتزاز الصفائح متعددة الطبقات
Vickers	فيكرز/شركة
Vickers Hardness	قساوة فيكرز
Vickers Hardness Numbers	عدد فيكرز للقساوة
Vickers Hardness Test	اختبار فيكرز للقساوة: اختبار خدش مكروي يستخدم هرما ألماسيا ذا زاوية رأس تساوي 136 كأداة خدش تحت حمل متغير. يستخدم هذا الاختبار عادة لتحديد قساوة الأعشبة الرقيقة.
Victimization Of	جعله ضحية
Video	صورة مرئية/فيديو
Video Bandwidth	عرض الموجة الفيديوية
Video Cable	كبل الفيديو
Video Card Add Ons	بطاقة الفيديو المضافة
Video Display Terminals	طرفيات العرض الفيديوي
Video Drams	ذاكرات تداول إنتقائي حركي للمرئيات
Video Dynamic Random Access Memory	ذاكرات دخول عشوائي حركي للمرئيات
Video Graphic Adapter	مهايئ الرسوم الفيديوي
Video Graphics Cards	بطاقات الفيديو الغرافيكية
Video IC	دارة متكاملة للفيديو
Video Memory	ذاكرة الفيديو
Video Random Access Memory	ذاكرة الدخول العشوائي الفيديوية
Video Signal Processing	معالجة الاشارة الفيديوية
Video Signals	إشارات الفيديو
Video Slices	لتكوين صور لمقاطع فيديوية
Video Tapes	أشرطة فيديو
Video Technology	تكنولوجيا الفيديو
Video Text	نص فيديوي
Video Tube	أنبوب/صمام فيديوي

Videocassette Recorders VCRs	مسجلات الكاسيت الفيديوي
Videophone	هاتف مزود بجهاز فيديو
Videotape	كاسيت فيديوي شريطي
Vidicon	صمامات التصوير التلفزيونية
Vidicon Tubes	صمامات التصوير التلفزيونية (الفيديوكوت)
Vidicon Tubes VT	صمامات التصوير التلفزيونية
View Finder	باحث صوري
Viewing Angle	زاوية النظر
Views	طريقة عرض
Vinyl	جذر فينيلي
Vinyl Ester	استر الفينول
Violence	عنف
Viral	فيروسي
Viral DNA	حمض نووي فيروسي
Viral Encephalitis	التهاب دماغي فيروسي
Virgin Material	مادة عذراء
Virgin Soil Diseases	أمراض التربة الطاهرة
Virginiamycin	فيرجيناميسين
Virtual	افتراضي
Virtual - Crystal Approximation	تقريب البلور الوهمي
Virtual Channel Identifier Codes	كودات معرف القناة الافتراضي
Virtual Circuit	دارة افتراضية (تخليبية - وهمية)
Virtual Cockpits	قمرات القيادة الافتراضية
Virtual Control Panel Displays	لوحة السيطرة الافتراضية
Virtual Image	صورة افتراضية
Virtual Instrument Panel	لوحة عدادات افتراضية
Virtual Instrumentation	آليات افتراضية
Virtual Memory	ذاكرة افتراضية
Virtual Particle	جسيمات افتراضية - جزيء وهمي
Virtual Path	مسار افتراضي
Virtual Private Network	شبكة افتراضية خاصة
Virtual Reality	واقعية فعلية - واقع افتراضي
Virtual Test Instrument	قابلية الرؤية - أداة فحص افتراضية
Virulence	خبث - الامراضية
Virus	فيروس

Virus Removal	إزالة فيروسات
Viscoelastic	مرونة لزجة
Viscoelastic Behavior	سلوك مرن لزج
Viscoelasticity	مرونة لزجة
Viscosity	لزوجة
Viscous Damping	تضاؤل لزج
Viscous Flow	تدفق لزج
Viscous Force	قوة لزجة
Visibility	رؤية
Visibility Categories	فئات الرؤية
Visible And Infrared Energy	طاقة الأشعة المرئية والأشعة تحت الحمراء
Visible Light	ضوء مرئي
Visible Region	منطقة مرئية
Visual Fault Finder	مكتشف الخطأ البصري
Visual Fault Locator	محدد الخطأ البصري
Visual Null Indicator	مؤشر مرئي صفري
Visual Ponds	برك بصرية
Visual Processing Steps	معالجة بصرية تدرجية
Visualization	تصوّر
Vitallium	سبيكة الفيتاليوم
Vitreous State	حالة زجاجية
Vitrification	تزجج
Vitrified Clay	فخار صلصال مزجج
Vitrified Clay Pipe	أنبوب طيني مزجج/خزفي
Voice - Grade Channel	قناة عيار - صوت
Voice - Grade Trunks	خطوط اتصال الصوت الرئيسي - الدرجة
Voice Call	نداء صوتي
Voice Coil Actuator	مشغل ملف - صوتي
Voice Data Private Branch Exchanges	فرع تبادلات البيانات الصوتية الخاصة
Voice Frequency Channels	قنوات التردد الصوتي
Voice Grade Channel	قناة عيار صوت
Voice Grade Lines	خطوط عيار الصوت
Voice Links	روابط صوتية
Voice Mail	بريد صوتي
Void / Voids	فجوة / فجوات - فراغات

Voids Fraction	نسبة الفجوات
Volatile	طيار - قابل للتبخّر
Volatile Fatty Acid	حمض دسم طيار: حمض دهني يحوي سلسلة من 6 ذرات كربون أو أقل
Volatile Memory	ذاكرة الخزن العميس/المتواصل
Volatile Organic Compounds	مركبات عضوية متطايرة
Volatile Solids	مركبات صلبة طيارة
Volatile Versus Non Volatile	ذاكرة متلاشية مقابل ذاكرة غير متلاشية
Volatility	قابلية التطاير
Volatilization	تطاير - تبخر
Volcanic Lakes	بحيرات بركانية
Volcano	بركان
Volt	فولت
Voltage	جهد كهربائي
Voltage - Controlled Devices	أدوات محكومة بالجهد
Voltage - Operated	يعمل على الفولتية
Voltage - To -Frequency Converters	محولات فولتية - إلى - تردد
Voltage - Variable Capacitors	متسعات ذات فولتية متغيرة
Voltage Clamping	قمت الفولتية
Voltage Conditions	شروط الفولتية
Voltage Controlled Oscillators	مذبذبات محكومة بالفولتية
Voltage Discharge	تفريغ الفولتية
Voltage Divider	مجزئ فولتية
Voltage Drop	فولتية هابطة - انحدار الفولتية
Voltage Follower	تابع الجهد
Voltage Gradient	تدرج فرق الكمون - تدرج جهد القلطية
Voltage Multiplier Circuit	دائرة مضاعف فولتية
Voltage Operated	يعمل على الفولتية
Voltage Or Charge Distribution Curve	منحنى توزيع الفولتية / الشحنة
Voltage Plane	لوحة الفولتية
Voltage Regulators	مُنظّمات الفولتية
Voltage Summing Amplification	التضخيم بتجميع الفولتية
Voltage Summing Amplifier	مضخم تجميع الفولتية
Voltage To Frequency Converters	محولات فولتية إلى تردد

Voltage Transient	فولتية منتقلة/عابرة - تذبذب فولتية ونقلاتها
Voltage Variable Capacitors	متسعات فولتية متغيرة
Voltaic Cell	خلية فولطائية
Voltmeter	فولتمتر (عداد فولتية)
Volts	فولت
Volume	حجم
Volume Clutter	حجماً تشويشياً - بلبله حجمية
Volume Controls	متحكّمات بالحجم
Volume Flow Rate	معدل التدفق الحجمي
Volume Fraction	نسبة حجمية
Volume Process	عملية ثبوت الحجم
Volume Resistivity	مقاومة حجمية
Volume-Space Yield	عطاء من المنتج بالنسبة للحجم والفراغ
Volumetric And Specific Rates	معدلات حجمية و محددة
Volumetric Efficiency	كفاءة حجمية
Volumetric Flow Rate	معدّل التدفق الحجمي
Volumetric Oxygen Transfer Coefficient	معامل نقل الأوكسجين حجماً
Volumetric Reaction Rate	معدل التفاعل الحجمي
Volumetric Strain	تشوّه حجمي
Voluntary Simplicity	بساطة ارادية
Volute	حلزوني
Volute Centrifugal Pump	مضخة نابذة حلزونية
Vandalism	تخريب متعمد للملكية العامة
VOR	راديو النطاق الكروي ذو التردد العالي جدا
Vortex	دوامة
Vortex Bursting	دوامة منفجرة
Vortex Drier	مجفف دوّام
Vortex Lattice Method	طريقة شبكة الدوامة
Vortex Shed	جريان الدوامة
Vortices - Vortex	دوامات (دوامة)
Vorticity	سرعة دوران الدوامة
Vortillon	حاجز نحيل يركب أسفل الجناح يعمل على توليد دوامات في أعلى الجناح
Voting Algorithms	خوارزميات التصويت
Vref	إشارة الدخّل المرجعية

Vs. Competing Materials	مقابل المواد المنافسة
Vs. Inspection	مقابل تفتيش
Vs. Metal	مقابل المعادن
Vs. Traditional	مقابل التقليدية
Vulcanization Or Vulcanizes	فلكنة - يفلكن: تقسية/يقسّي - المطاط بالكبريت
Vulcanized Rubber	مطاط مُفلَكن / مُقسّى بالكبريت
Vulnerabilities	ثغرات
Vulnerability	ضعف
Vulnerability Assessment	تقييم الضعف
W - Watt	واط
Wafer	وافر - شُرَاحة - رقاقة
Wafer Fabrication	تصنيع الوافر
Wafer Preparation	تحضير الوافر
Wafer Processing	معالجة الوافر
Wafer Sorting	انتقاء الوافر
Waisted Water- Wastewater	مياه عادمة - مهدورة
Waisting	خط الخصر
Wake	أثر موجة الجر
Waling	لوح ربط افقي
Wall - Mounted	مُعلّق على حائط
Wall Mounting Picture Frames	لشاشات حائط
Wand	صولجان - عصا الساحر - قارئ العصا
Wander	انزياح وَمُضي
War Dialing	حرب بالهاتف
War Driving	حرب بالسيارة
Ware	بلى
Warm Electrons	ألكترونات دافئة
Warm Front	جبهة دافئة
Warning Alarms Systems	أدوات التنبيه والانداز
Warp	سداء
Warp Interlocks	متشابكات الأسدية
Warping	التواء - انفتال
Wash - Out Filter	مرشح الجُرف
Washer	فَلْكة (رنديلة) - فلْكة - حلقة لمنع الارتشاح
Washout	انجراف

Washout Pipe	انبوب تصريف
Washout Valve	صمام تفريغ / تصريف
Waste	نفايات
Waste Disposal	تخلص من النفايات الزجاجية
Waste Heat	حرارة ضائعة
Waste Minimization	تقليل الفضلات
Waste Piles	أكوام الفضلات
Waste Sludge Disposal	طرح نفايات الحمأة
Waste Water Aeration	تهوية مياه الصرف
Waste Water Collection	جمع مياه الصرف
Waste Water Processing	معالجة مياه الصرف
Wastewater	مياه الصرف
Wastewater Effluent Standards	معايير دفق مياه الصرف
Wastewater Reuse	إعادة استخدام مياه الصرف
Wastewater Sludge	حمأة مياه الصرف
Wastewater Systems	أنظمة مياه الصرف
Wastewater Toxicity	سمية مياه الصرف
Water - Demand Management	إدارة الاحتياج للمياه
Water - Holding Capacity	سعة حمل الماء
Water - Level Recorders	مسجلات منسوب الماء
Water - Loving	محب/شهره للماء
Water - Supply Management	إدارة التجهيز بالماء
Water Absorption Resistance	مقاومة امتصاص الماء
Water Activity	نشاط مائي
Water Analysis	تحليل الماء
Water Availability	توفر الماء
Water Color	لون الماء
Water Column	عمود ماء
Water Conservation	محافظة على الماء
Water Consumption	استهلاك الماء
Water Cycle	دورة الماء
Water Demands	احتياجات مائية
Water Distribution System	نظام توزيع الماء
Water Gas	غاز الماء
Water Hammer	مطرقة مائية: جیشان الضغط نتيجة إجبار الانسياب على التوقف

	أو تغيير اتجاهه فجأة بسبب إغلاق صمام في نهاية الأنبوب بشك مفاجئ - الأمر الذي يؤدي إلى انتشار موجة ضغط في الأنبوب
Water Hardness	عسر الماء
Water Head	علو الماء: الضغط المتولد عن وجود جسم مائي على ارتفاع معين
Water Mains	خطوط المياه الرئيسية
Water Meters	عداد الماء
Water Molecule	جزيء الماء
Water Odor	رائحة الماء
Water Pipes	أنابيب الماء
Water Pollutants	ملوثات الماء
Water Pollution Control Act	تشريع مراقبة تلوث المياه
Water Pressure	ضغط الماء
Water Protection	حماية الماء
Water Protection Of Ducted Cable	حماية ضد الماء من الكبلات المقنونة
Water Quality	جودة المياه
Water Rates	معدلات الماء
Water Recharge	إعادة شحن
Water Reuse	إعادة استخدام الماء
Water Rights	حقوق مائية
Water Screens	حجاب سلكي لتنقية المياه
Water Service Connections	وصلات خدمة المياه
Water Soluble Catalysts	حفازات قابلة للانحلال في الماء - حفازات حلولة في الماء
Water Stabilization	استقرار المياه
Water Storage	خزن المياه
Water Supply	إمداد بالماء - تجهيز بالماء
Water Systems	أنظمة مائية
Water Table	مستوى المياه الجوفية
Water Taste	طعم الماء
Water Tight	محكم - سدود للماء
Water Treatment	معالجة المياه
Water Treatment Residuals Centrifugation	نبد بقايا معالجة المياه
Water Use	استخدام المياه
Water Utility	منشأة مائية: منشأة عامة تقوم بتأمين إيصال المياه النظيفة إلى

	مختلف المناطق والفعاليات
Water Vapor	بخار الماء
Waterborne	منقول بالماء
Waterborne Diseases	أمراض منقولة بالمياه
Waterborne Pathogens	عوامل ممرضة منقولة بواسطة الماء
Waterfall	منهجية الشلال
Waterintakes	مناهل الماء
Waterjet Cutting	قص بواسطة نفث الماء
Waterjet Machining Of Composites	تشغيل المواد المركبة بواسطة نفث الماء
Watershed	مستجمع الأمطار - حد فصل مائي تتساب عنده المياه باتجاهات مختلفة لتتجمع في مناطق مناسبة
Watertable	مستوي الماء - منسوب الماء - سطح الماء الجوفي
Watertight Well	بئر مَسِيك
Waterworks	منشآت مائية
Waterworks Operations	عمليات المنشآت المائية
Waterworks Security	أمن المنشآت المائية
Watt	واط
Watt Hours	واط ساعة
Wattage Rating	مُعابرة الواطِيَّة - مُعابرة الالاستطاعة الكهربائية
Wattmeter	مقياس الواط
Wave	موجة
Wave - Particle Duality	ازدواجية الموجة - الجسيم/ ثنوية جسيم - موجة
Wave - Soldering Process	سيرورة اللصق بالموجة
Wave Energy	طاقة موجية
Wave Equation	معادلة موجية
Wave Function	دالة موجية
Wave Function Mapping	رسم التابع الموجي
Wave Guide	دليل موجي
Wave Impedance	ممانعة الموجة
Wave Intensity	شدة الموجة
Wave Interference	تداخل الأمواج
Wave Length	طول موجي
Wave Mechanics	ميكانيك موجي
Wave Number	رقم الموجة
Wave Particle Duality	ثنوية جسيم - موجة

Wave Propagation	تقدم الموجة
Wave Soldering	لحام موجي
Wave Surfaces	سطوح موجية
Waveform	شكل الموجة - الشكل الموجي
Waveform Generation	توليد شكل الموجة
Wavefront	جبهة الموجة
Wavefunction	تابع موجي
Waveguide	دليل الموجة
Waveguide Coatings	طلاءات دليل الموجة
Waveguide Coupling and Matching	قرن ومطابقة دليل الموجة
Waveguide Delay Line	خط تأخر دليل موجي
Waveguide Dispersion	تشتت دليل الموجة
Waveguide Dispersion - Optical Fibers	تشتت مسبب في موجه موجات و ألياف بصرية
Waveguide Fiber	ليف موجه الموجة
Waveguide Irises	قزحيات دليل الموجة
Waveguide Parameter	مُعامل دليل الموجة
Waveguide Parameter - Optical Fibers	وسيط موجه الموجات و الألياف البصرية
Waveguide Posts	حوامل دليل الموجة
Waveguide Transmission Modes	أنماط الإرسال عبر دليل الموجة - إرسال عبر دليل الموجة
Waveguide Tuning Screws	مسامير تعبير دليل الموجة
Wavelength – To – Frequency Conversion	تحويل من طول موجة إلى تردد
Wavelength Dependence	اعتمادية على طول موجة
Wavelength Division	تقسيم طول الموجة
Wavelength Division Multiplexing	تنضيد متعدد لتقسيم طول الموجة
Wavelength Independent Coupler	مقرن لا يعتمد على طول الموجة عند تركيبه
Wavelengths	أطوال الأمواج
Wavenumber	عدد موجي
Waveoff	إعادة محاولة الهبوط
Wavetraps	مصائد الموجات
Wavevector	شعاع الموجة
Wavevector of the Electron	شعاع الموجة للإلكترون
WC Tungsten Carbide	WC كبريتيد التنغستين
Weak Acid	حمض ضعيف
Weak Atomic Bonds	روابط ذرية ضعيفة

Weak Base	أساس ضعيف
Weak Force	قوة ضعيفة/بالذرة
Weak Interaction	تفاعل ضعيف
Weak Inversion	انقلاب ضعيف
Weak Phase Object Approximation	طور الجسم الضعيف التقريبي
Weapon Aiming And Fire Control	تسديد وتحكم بالنار
Weapons - Grade Materials	مواد صالحة لصنع أسلحة نووية
Wear	اهتراء
Wear On Mechanical Components	اهتراء في مكونات ميكانيكية
Wear Rates For Various Materials	معدلات الاهتراء لمواد متنوعة
Wear Resistance	مقاومة الاهتراء
Weather	جو
Weather Alarm Radios	راديووات إنذار الطقس
Weather Radar	رادار الطقس
Weatherability	تجوية - تقادم جوي
Weathercock	أداة ميكانيكية تستخدم لمعرفة اتجاه الرياح
Weathercock Stability	استقرار دوّار الرياح
Weathering	تعرية - تجوية
Weathervane	أداة ميكانيكية تستخدم لمعرفة اتجاه الرياح
Weave	نسيج
Web	أطر عمل تطبيقات الويب
Web Application	تطبيق الويب
Web Application Framework	أطر عمل تطبيقات الويب
Web Engineering	هندسة الويب
Web Hypertext Application Technology Working Group - WHATWG	تطبيقات النصوص المنشعبة الخاصة بالويب
Web Ontology Language	لغة توصيف الويب
Web Portals	بوابات الدخول لشبكة الانترنت
Web Service Architecture	هيكلية خدمات الويب
Web Service Definition Language	لغة تعريف خدمة الويب
Web Service Modeling Framework	أطار عمل نمذجة خدمة الويب
Web Service Modeling Ontology	توصيف نمذجة خدمة الويب
Web Service Resource Framework	إطار عمل مصدر خدمة الويب
Web Services	خدمات الويب
Web Services Architecture	هيكلية خدمات الويب

Web Services Description Language	لغة وصف خدمات الويب
Weber	ويبر - ألوحدة العملية للفيض المغنطيسي
Weber Per Amper Meter	ويبر لكل أمبير - متر
Weber Per Meter Square	ويبر - وحدة قياس التدفق المغنطيسي في المتر المربع
Websites	مواقع شبكة انترنت
Wedge	وتد
Wedge - Wire Screen	حاجز معدني اسفيني
Wedge Bonding	ربط بالإسفين
Weed	عشبة ضارة تنافس المحاصيل الزراعية على الماء والمغذيات والضوء
Weft	لحمة - قماش
Weibul Distribution	توزع وايبول
Weibull	وايبل
Weibull Modulus	معامل وايبول
Weibull Plot	مخطط وايبول
Weight	وزن
Weight - Gearing Effect	تأثير الكسب على الوزن
Weight - Sensitive Structures	هياكل حساسة للوزن
Weight And Balance	وزن الطائرة وموازنتها
Weight Fraction	جزء الوزن
Weight Percent	نسبة وزنية
Weight Savings/Photo	موفورات الوزن/صورة
Weight/Weights	وزن/أوزان
Weighting Matrix	مصفوفة التوزين
Wein Bridge	قنطرة فاين
Weir	سد في وحدة من وحدات محطة المعالجة يقوم بصد انسياب محلول او حماة وتوجيهها وجهة مختارة
Weld Bonding	ارتباط باللحام
Weldability	قابلية اللحام
Weldability Process	عملية اللحام
Welding	تلحيم
Welding Rod Holders	حاملات قضيب اللحام
Welding Torches	مشاعل اللحام
Well	بئر
Well - To - Wheels	من البئر إلى النقل

Well Construction	تركيب البئر
Well Point	انبوب تجفيف
Well Pumps	مضخات بئرية: توضع في البئر لسحب المياه للأعلى
Well Structures	بنيات تراكيب بئرية
WEO	دورية استشراف مستقبل الطاقة العالمية
West Nile Virus	فيروس غرب النيل
Western Blot	وصمة وسترن
Wet – Anode Tantalum Capacitors	متسعات أنود التنتاليوم الرطب
Wet - Out	ابتلال - للخارج
Wet - Weather Design Flow	انسياب تصميم المناخ الرطب
Wet Anode	أنود رطب
Wet Cell	خلية سائلة
Wet Foil	رقاقة رطبة
Wet Foil Tantalum Capacitors	متسعات رقاقة التنتاليوم الرطبة
Wet Layer	طبقة رطبة
Wet Layup	توضع الطبقات الرطب
Wet Scrubbers	منقيات رطبة - جهاز غسل غاز رطب
Wet Spinning	غزل رطب
Wetlands	أراضي رطبة
Wettability	قابلية الابتلال
Wetting	ابتلال
Wheat Concrete	مِلاط الحبوب
Wheatstone's Bridge	جسر/ قنطرة هويتستون أو واطستون
Wheel	عجلة - دولاب - مقود
Wheel Speed Sensors	مجسات سرعة العجلات
Wheel Throw	فك التعشيق /عجلة بدواسة
Wheelbarrows	عجلة اليد: عربة يد ذات دولاب واحد أو أكثر
Whirling	التفاف
Whisker	شعيرة
Whisker Reinforced	مقوّى بالشّعيرات
White Cast	صب أبيض
White Cast Iron	حديد صب أبيض
White Goods	معدات كهربائية منزلية
White Metals	معادن بيضاء غير ملونة
Whiteware	أواني بيضاء

Whole Effluent Toxicity	سمية الصببب الكلية
Wholesalers and Retailers	بائعو الجملة وبائعو المفروق
Whooping Cough	سعال ديكي
Why Use	سبب الاستعمال
Wi - Fi	واي فاي - العلامة التجارية لتحالف واي فاي للمنتجات التي تعمل على معايير IEEE 802.11 لتشغيل الشبكات اللاسلكية
Wi - Fi Protected Access	دخول إلى شبكة واي فاي اللاسلكية المحمي
Wide - Bandgap Semiconductors	أنصاف النواقل ذات فجوة طاقة عريضة
Wide - Mouthed Frog Protocol	برتوكول الضفدع ذو الفم الواسع
Wide Angle View	منظر عريض الزاوية
Wide Area Augmentation System	نظام تعزيز المساحة الواسعة
Wide Area Network	شبكة المساحة الواسعة
Wide Bandwidth	عرض نطاق واسع
Wide Frequency Bands	حزمات عريضة من الترددات
Wide Optimum Design	تصميم أمثلي عريض
Wide Transmission Bandwidth	انتقال واسع لعرض الحزمة
Wideband Receiver	مستلم نطاق عريض
Width	عرض
Wien Bridge	قنطرة فابن
Wiki Systems	نظم الويكي
Williamson Synthesis	اصطناع ويليامسون
Willow	صفصاف
Winch	رافعة - مرفاع - ونش
Wind Angle	زاوية اللف
Wind Chill Factor	عامل تبريد الريح
Wind Energy	طاقة الرياح
Wind Farm	مزرعة الرياح
Wind Generator	مُحرِّك/توربين يعمل بقوة الهواء - توليد الطاقة بواسطة الرياح
Wind Mills	مطاحن ريحية
Wind Park	حديقة الرياح
Wind -Powered Pump	مضخة مدارة بقوة الرياح
Wind Tunnels	أنفاق الهواء
Wind Turbine	عنفات ريحية - توربين رياح
Winding	لفيفة المجال - لفائف المجال المغنطيسي
Winding Problems	مشاكل اللف

Windlass	مرفاع - بكرة
Windmills	طواحين الهواء
Window	نافذة
Window Layer	طبقة النافذة
Windows	فتحات - ثغرات
Windows System	نظام وندوز
Windscreen	مصدّة الريح
Windshields	لوحة الزجاج الأمامية
Wing - Pivot Fitting	تثبيت مرتكز الجناح
Wing Leveler	نظام الجناح الأفقي - موازن الجناح
Wing Sweep	تراجع الجناح
Wing Tip	طرف الجناح
Wing Tip Stall	انهيار طرف الجناح
Wing Warping	جناح مجدول
Wings - Level Flight	طيران أفقي
Winnett	مدينة وينيت في مقاطعة مونتانا
Winter Kill Of Fish	نفوق الأسماك الشتوي
Winter Stratification	تطبق شتوي
Wiper	مساحة
Wire	سلك
Wire Attachment	ملحق سدي
Wire Bonded Chip	رقاقة السلك المرتبط
Wire Bonding	ربط السلك
Wire Bonds	روابط سلكية
Wire Coating	طلاء الأسلاك
Wire Enamels	طلاء الأسلاك بالمينا - مادة متزججة
Wire Fabric	هيكل سلكي
Wire Inoculating Loop	أنشطة تطعيم سلكية
Wire Loop	أنشطة سلكية
Wire Radiator	مشعات سلكية
Wire Rope	حبل سلكي
Wire Wrap Boards	لوحات السلك المغلف
Wire Wrapped	تغليف سلكي
Wired Equivalent Privacy	خصوصية مكافئة سلكية
Wireless Application Protocol	بروتوكول التطبيقات

Wireless Base Stations	محطات الأساس اللاسلكي
Wireless Encryption Protocol	بروتوكول التشفير اللاسلكي
Wireless Information Security	أمن المعلومات اللاسلكية
Wireless Local Area Network	شبكة المنطقة المحلية اللاسلكية
Wireless Wall	جدار لاسلكي
Wirewound Potentiometer	بِنْتْسِيومتر سلكي ملفوف
Wirewound Resistors	مقاومات سلكية ملفوفة
Wiring	تسليك - توصيل
Wiring Posts	أعمدة تسليك
Wittig Reaction	تفاعل فيتينغ
Wobble	تترنج
Wollastonite Fibers	ألياف الولاستونيت (فلز معدني: ميثا سيليكات الكالسيوم)
Wood	خشب
Wood - Based Fiber	ليف خشبي
Wood As An Engineering Material	خشب كمادة هندسية
Wood Floor	مسحوق/ طحين الخشب
Wood Fuel	وقود خشبي
Wood Handbook	كتاب الخشب
Wood Rays	أشعة الخشب
Woofer	ووفر
Word 8Bit	كلمة من 8 بتات
Word Lengths	طول الكلمة
Word Processing	معالجة الكلمات
Worked Example On Attitude Algorithms	مثال محلول على خوارزميات المواقف
Work	عمل
Work Function	دالة العمل - وظيفة العمل
Work Hardening	تقسية بالعمل - التطريق
Work Of Fracture	طاقة الكسر
Work Shop	مشغل
Work Station	ورش العمل
Work Strain Hardening	تقسية بالتطريق/ بالتشوه
Workability	قابلية التشغيل
Worked Example	مثال محلول
Workflow Management System	نظام إدارة سير العمل
Working Life /Pot Life	مدة الاستخدام/ فترة الحياة

Working Life For Life	مدة الاستخدام/ فترة الحياة فترة الحياة ضمن العبوة
Working Margin	هامش العمل/المعالجة
Working Qualities	جودة التشغيل
Working Qualities - Of Wood	مميزات الاستخدام للخشب
Working Stress	إجهاد العمل
Working Substance	مادة مفيدة عملياً
Workload	عبئ العمل
Workmanship	صناعة - براعة في العمل - جودة العمل براعة مهارة
Workstation	محطة عمل - المحطة الطرفية
World Resources	مصادر العالم
World Trade Center	مركزالتجارة العالمي
World Trade Organization	منظمة التجارة العالمية
World Wide Web	شبكة الإنترنت العالمية
Worldwide Telephone Network	شبكة الهاتف العالمية
Worm Gear	مسنن دودي
Worm Micelle	مذيل دودي
Worms	ديدان
Wort	نقيع الملت
Wound	ملفاف
Wound Field Stators	حقل للسواكن ذات اللفافة
Wound Rotor	عُضو/قلب دوار ذو لفائف
Wound Stator	جزء ساكن ملفوف
Woven Copper Wire Braid	جديلة النحاس المغزول
Woven Fabrics	نسيج مُحاك
Woven Lamina	رقاقة محيكة
Woven Ribbon Cable	كبل الشريط المنسوج
Woven Roving	خيوط منسوجة
Wrap	سداة - دثار
Wrapper	منفذ الطي
Wrapping	طي
Wrapping Angle	زاوية الالتفاف
Wrapping Vector	شعاع الالتفاف
Wright Flyer	طائرة الأخوين رايت الاولى
Wrist	معصم
Write	كتابة - نقش

Write Time	محور السينات - زمن الكتابة
Wrought	مُطَرَّق
Wrought Stainless	فولاذ مُطَرَّق غير قابل للصدأ
Wrought Steel	فولاذ مطرَّق
Wyeconnected Field	شُعْبَتَيْن ملتفتين حول نفسها
X - Axis	أشعة سينية
X - Ordinate	إحداثي سيني
X - Ray	أشعة سينية
X - Ray Diffraction	انعراج الأشعة السينية
X - Ray Diffractometry	قياس انعراج الأشعة السينية
X - Ray Emission	انبعاث الأشعة السينية
X - Ray Laser Holograms	هولوجرام لايزر الأشعة السينية
X - Ray Lasers	ليزرات الأشعة السينية
X - Ray Lithography	ليثوغرافية أشعة - X
X - Ray Plotter	راسم أشعة X
X - Ray Proximity	أشعة سينية قريبة
X - Ray Radiography	تصوير بالأشعة السينية
X - Ray Tub	منبع أشعة سينية
X Band Frequencies	حزمة الترددات X
X Cut	قطع وفق المحور إكس
X25 Packet Network Service	خدمة شبكة الرزمة X25
Xanthan Gums	صمغ الكزانثان
Xenobiotics	مواد غريبة / دخيلة
Xenoimmunisation	تمنيع بين الأجناس
Xenon	غاز الزينون
Xenotransplantation	زرع غريب
Xerographic Copying Methods	طريقة الاستنساخ الزيروغرافي - حزمة الترددات X
XMP	كزانتوزين أحادي الفوسفات
XP Development Process	عملية التطوير بمنهجية XP - الأساليب السريعة
Xydar	كزايدار: نوع من البوليميرات البلورية السائلة
Y - Axis	محور الصادات
Yagi - Uda Antenna	هوائي ياغي - اودا
Yamamoto Coupling	تقارن ياماموتو
Yamamoto Polymerization	بلمرة بتقارن ياماموتو
Yamazaki Reaction	تفاعل يامازاكي

Yard Tap	صنبور فناء/باحة المنزل
Yarn	نسيج - خيط غزل
Yarns	كيب من الغزل
Yaw	إزاحة زاوية - انعراج
Yaw - Adjustable Cross - Wind Landing Gear	نظام ضبط زاوية اتجاه الهبوط بوجود ربح عرضية
Yaw Angle	زاوية الانعراج
Yaw Angle Definition	تعريف زاوية الانعراج
Yaw Damper	مخمد الانعراج
Yawing Moment	عزم الانعراج
Yeast Artificial Chromosome	صبغيات اصطناعية خميرية
Yeast Dough	عجينة الخمير
Yeast Episomal Plasmid	بلازميدات الخميرة الإيبيزومية
Yeast Integrating Plasmid	بلازميدات الخميرة المندمجة
Yellow - Green	أخضر مُصَفَّر
Yield	عطاء - إنتاجية - حصيلة - طراوة - مطاوعة - خضوع
Yield Point	نقطة الخضوع
Yield Point Strain	تشوه نسبي لنقطة خضوع
Yield Strength	مقاومة الخضوع
Yield Stress	جهد ناتج
Yields Coefficients	مكافئات العطاء
Yoke	قبضة ثنائية اليد لمقود الطائرة
Young's Moduli	معاملات يونغ
Ytterbium	عنصر فلزي نادر الاتريبيوم
Ytterbium Iron Garnet	إتريبيوم . حديد . وغارنت
Yttria	أكسيد الإتريبيوم
Yttria - Doped Tetragonal Zirconium Polycrystals (Y - IZP) Ceramics	سيراميك متعدد البلورات لأكسيد الزركونيوم الرباعي المشوب بأكسيد الإتريبيوم
Yttrium Aluminium Garnet	ياع: إتريبيوم - ألومنيوم - عقيق
Yukawa Potential	جهد يوكاوا
Z - Axis	محور - Z
Z Mathematical Language	لغة رياضية Z
Z Mathematical Language - Formal Methods	لغة الرياضيات البرمجية وأساليبها الرسمية
Zener Diode	صمام زنر الثنائي - دايفود زنر
Zener Regulator	منظم زنر

Zenith	سمت - اوج
Zeolites	زيوليتات
Zepp Antenna	هوائي زيب
Zero - Dimensional	بلا بعد
Zero - Dimensional System	نظام بلا بعد
Zero - Point Vibrations	اهتزازات بلا بعد
Zero Crossing	تقاطع نقطة الانعدام
Zero Level	مستوى الصفر
Zero Reference	مرجع صفري
Zeta Potential	جهد زيتا
Ziegler - Natta	حفازات زيغلر - ناتا
Ziegler - Natta Catalysts	محفزات زيغلر - ناتا
Ziegler - Natta Initiator	بادئ زيغلر - ناتا - مبادر زيغلر - ناتا
Ziegler - Natta Polymerization	بلمرة زيغلر - ناتا
Zigzag	شكل متعرج
Zinc	زنك
Zinc - Air (Zn/O ₂)Cells	حركية الترتيب صفر: الحالة التي يكون فيها معدل تفاعل الأنزيم مستقل عن تركيبه في الطبقة التي تدنوه
Zinc - Carbon Cell	خلية التوتياء - الزنك/الخارصين - الكربون
Zinc - Chloride	كلوريد الزنك
Zinc - Silver Oxide (Zn/Ag ₂ O) Cells	خلايا الزنك - أكسيد الفضة
Zinc Coated Steel	فولاذ مطلي بالزنك
Zinc Dichromate	ثنائي كرومات الزنك
Zircaloy	سبيكة زركونيوم
Zircon	زيركن - سيليكات زركونيوم
Zirconium	زركونيوم
Zirconium Dye Lake	قرمزي صبغة الزركونيوم
Zirconium Oxide	أكسيد الزركونيوم
Zona Pellucida	باحة صافية
Zone Figure	منطقة - في الرسم التوضيحي
Zone Of Initial Dilution	نطاق التخفيف الاولي
Zoom	تقريب
Zoom In	آلية التقريب
Zoom Lenses	عدسات تقريب - تباعد
Zoom Out	آلية التباعد

Zooplankton	عوالق حيوانية
Zygote	زيجوت
Zymogen	زايموجين
α - acetolactate decarboxylase	ألفا - أسيتولاكتات دي كاربوكسيلاز
α 1-antitrypsin	مضاد التريبسين ألفا 1
β -galactosidase	بيتا - غالاكتوزيداز
β -glucanase	بيتا - غلوكاناز
β -interferon	إنترفيرون - بيتا
β -subunit	بوحدَة بيتا الفرعية