

1- أنواع أسلاك التوصيل ومقاساتها :-

- كافة الدوائر الرئيسية للإنارة وإنارة السور بإستخدام أسلاك مفردة داخل المواسير تتضمن سلك الأرضي لا يقل مقطعها عن 2.5مم2 .
- كافة دوائر مأخذ القوى الخاصة بالسخانات ووحدات التكييف مقطعها 3x4مم2 .
- كافة الدوائر لمراوح السقف أو الجدارية أو مراوح الشفط وضواغط الأجراس بأسلاك مفردة داخل المواسير مقطعها 2.5مم2.
- كافة الدوائر لضغط جرس الإستدعاء ومخرج سماعة بموصلات شيلد نحاسية متضمنة سلك الأرضي بأسلاك مقطعها 1.5مم2 أو 2مم2 مقاومة للحريق .
- كافة الدوائر للهاتف مقطعها 4 x 0.6مم2 .
- كافة الدوائر لهوائي تليفزيون بموصلات نحاسية شيلد ذات مقاومة نوعية 75 أوم مع وجود قابس مرافق .
- كافة دوائر مأخذ القوى تكون بإستخدام أسلاك 4مم2 وبعده لا يتجاوز 4 مأخذ ساعة 13 أمبير وبطول أقصى بحيث لا يزيد الهبوط في الجهد عند آخر نقطة عن 2.5% من الجهد الأمثل للتشغيل .
- تستخدم ألوان قياسية لتمييز أوجه التيار (أحمر - أصفر - أزرق) لموصلات التيار لأوجه التيار الثلاثة . أسود للموصل الحيادي . أخضر - أصفر لموصل التأريض .
- يراعى أن لا يزيد عدد الأسلاك الماره بالماسورة الواحدة عن الحد الأقصى المسموح به حسب قطر الماسورة ومقطع الموصلات حسب النظم والقياسات والجدول التالي :-

1.5	1.25	1	4/3	8/5	0.5	القطر الخارجي للماسورة بالمقطع السلك 2م
أقصى عدد من الأسلاك يسمح بتمديدها داخل الماسورة						
-	-	-	6	3	2	1
-	-	8	5	3	-	1.5
-	-	6	3	2	-	2.5
-	9	5	3	-	-	3
-	8	4	2	-	-	4
9	7	4	-	-	-	6

- يراعى أن تكون موصلات التأريض للدوائر باستخدام المقاطع المناسبة وتكون مكافئة مناسبة تماما لمساحة مقطع الموصل الحيادي .لا تقل مساحته عن 2.5 ملم .
- يراعى تمديد دوائر مستقلة للإنارة عن دوائر المأخذ وكذلك فصل دوائر المأخذ ذات الجهد المختلف عن بعضها البعض ولا يجوز إستخدام موصلات التعادل أو التأريض كموصل مشترك بالدوائر المختلفة .ويجب تخصيص موصل تعادل وموصل تأريض لكل دائرة على حدة.
- يراعى أن تكون أسلاك كل دائرة فرعية نهائية منفصلة تماما عن أسلاك أي دائرة أخرى ويجوز إشتراك أسلاك دائرتين فرعيتين نهائيتين في ماسورة واحدة بشرط أن يكون على نفس طور التيار .
- يراعى إستخدام موصلات نحاسية من النوع المرن والمعزول جيدا و يتحمل درجات حرارة مرتفعة
- يراعى عمل الإختبارات اللازمة لكافة الدوائر قبل إطلاق التيار عليها .
- يراعى تساوي الأحمال في الأوجه الثلاث بقدر الإمكان .
- يراعى ان تكون الدائرة الكهربائية لكل وحدة تكييف مستقلة عن الأخرى.
- يراعى ان تكون الدائرة الكهربائية لكل سخان مستقلة عن الأخرى .

2- أنواع الكابلات وطريقة تمديدها :-

- يراعى ان تكون الكابلات داخل المباني من النوع العادي وخارجها من النوع المسلح .
- تستخدم مواسير بلاستيكية ثقيلة ذات قطر مناسب سميكة الجدران مزودة بغرف تفتيش لازمة لسحب الكوابل داخل المباني أو الأرصفة أو عند عبور الطرق ومابين الأدوار .
- تستخدم أطراف قياسية للكابلات وتكون من النوع الذي يركب بالضغط .
- عند تركيب الكابلات مدفونة بالأرض يراعى ان تكون داخل خندق ذو عمق مناسب لا يقل عن 120سم لكابلات الجهد المتوسط و80سم لكابلات الجهد المنخفض و30سم لكابلات الإتصالات والأنظمة الأخرى . ويتم فرش طبقة من الرمل الناعم بسمك 10سم أسفل وأعلى الكيبل ووضع بلاطات خرسانية على طول مسار الكيبل وذات عرض كافي لتغطية الكابلات أعلى طبقة الرمل الناعم العلوية ثم يردم بالتراب وبعدها يتم وضع شريط تحذيري يدل على نوع الكيبل .
- عند تمديد أكثر من كيبل بخندق واحد يجب مراعاة ان تكون المسافات محفوظة 30سم المسافة بين جهد منخفض وإتصالات و15سم بين جهد متوسط وجهد متوسط ويجب وضع فواصل لحفظ هذه المسافات .

■ يراعى أن يكون التيار عند الحمل الإبتدائي متناسب مع مقاسات الكيبل مع مراعاة عوامل إنخفاض السعة وأن لا يزيد هبوط الجهد في الكيبل عن 4% من جهد التغذية .

وهذا الجدول يوضح مواسير من نوع (P.V.C) مجلفنة مع كافة ملحقاتها

مواسير مرنة مجلفنة			مواسير حديد مجلفنة			مواسير ال p.v.c			المقاس بالبوصة
الوزن كجم/م	القطر الخارجي مم	القطر الداخلي مم	الوزن كجم/م	القطر الخارجي مم	القطر الداخلي مم	الوزن كجم/م	القطر الخارجي مم	القطر الداخلي مم	
0.48	20	16.9	1.1	16	13	0.11	16	13	0.5
0.78	25	21.4	1.41	20	16.9	0.17	20	16.9	0.75
1.63	38	33	2.13	25	21.4	0.27	25	21.4	1
2.29	50	43.6	2.82	32	27.8	0.38	32	27.8	1.25
-	-	-	3.51	38	33	0.5	38	33	1.5
-	-	-	5.04	50	43.6	0.7	50	43.6	2

وهذا جدول يوضح مقاطع الأسلاك والعلب المناسبة لها

عدد الأسلاك ومقاطعها المسموح بمرورها في العلب						مساحة مقطع الأسلاك 2مم	أبعاد العلب بالسم
10مم2	6مم2	4مم2	3مم2	2مم2	1مم2		
-	-	2	3	4	5		7x7 سم
-	3	5	6	6	8		10x10 سم
3	4	5	7	9	11		15x15 سم
4	5	8	10	12	14		20x20 سم
5	7	10	12	14	16		25x25 سم
أقل عمق للعلب هو 4 سم							

3- أنواع المفاتيح والمآخذ ومقاساتها :-

تكون جميع المفاتيح والمآخذ من اجود الانواع الشديدة العزل المصقولة جيدا وجميع قطع التوصيل بها من النحاس الأصفر المتين السميك الذي يثبت بواسطة مسامير نحاسية مسننة ومن إنتاج شركة عالمية متخصصة ومن النوع الذي يركب غاطس بالجدار ويجب أن تتركب الوحدات على إرتفاعات مناسبة (140-150 سم) وبمواقع مناسبة وبما يتوافق مع توزيع الأجهزة والمعدات .

- يجب أن تكون الحدود الدنيا لإستطاعة المفاتيح والمآخذ على النحو التالي :-
- إستطاعة مفاتيح الإنارة لاتقل عن 5 أمبير.
 - إستطاعة مفاتيح تشغيل وحدات التكييف لاتقل عن (30-45) أمبير.
 - إستطاعة مآخذ مراوح الشفط لاتقل عن 5 أمبير.
 - مأخذ التيارات ذات الجهد 240 فولت أحادية الطور ثلاثية الأبعاد لا تقل عن 13 أمبير.

والجدول التالي يوضح مقاسات المقاطع النحاسية للموصلات :-

التيار المعتمد في أداة الحماية		المقطع الأدنى للموصلات
قاطع دائرة	فاصم	من النحاس
16A	10A	1.5 mm ²
20A	16A	2.5 mm ²
25A	20A	4 mm ²
32A	32A	6 mm ²

5- لوحات التوزيع :-

تتكون لوحات التوزيع للمنازل من عدد من المخرج حسب التصنيع وهي C.Bs أوفيزوات وتكون على حسب الطلب وهذا يعتمد على قدرة الجهاز المركب لفصل الكهرباء في حالة الأعطال ولحماية الأجهزة من التلف وتتكون لوحة التوزيع من قاطع رئيسي وعدد من المخرج حسب الحاجة .

وهذا رسم توضيحي لمكونات لوحات التوزيع

الألوان



الأرضي



1,5 mm²



التعادل



2,5 mm²



الطور



2,5 mm²



6 mm²

المقاطع



دارات
الإضاءة
10 A



دارات
المقابس
16 A

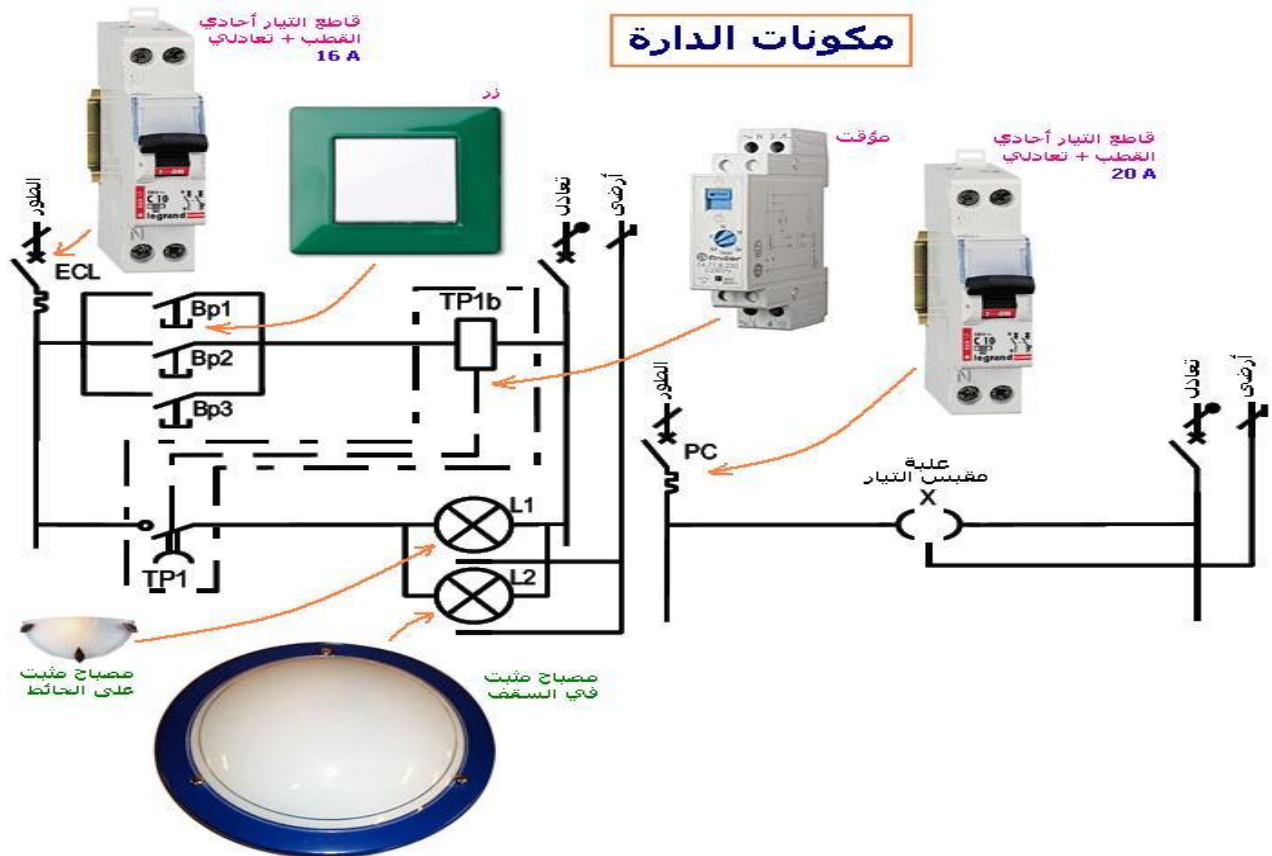


دارات
المقابس
20 A

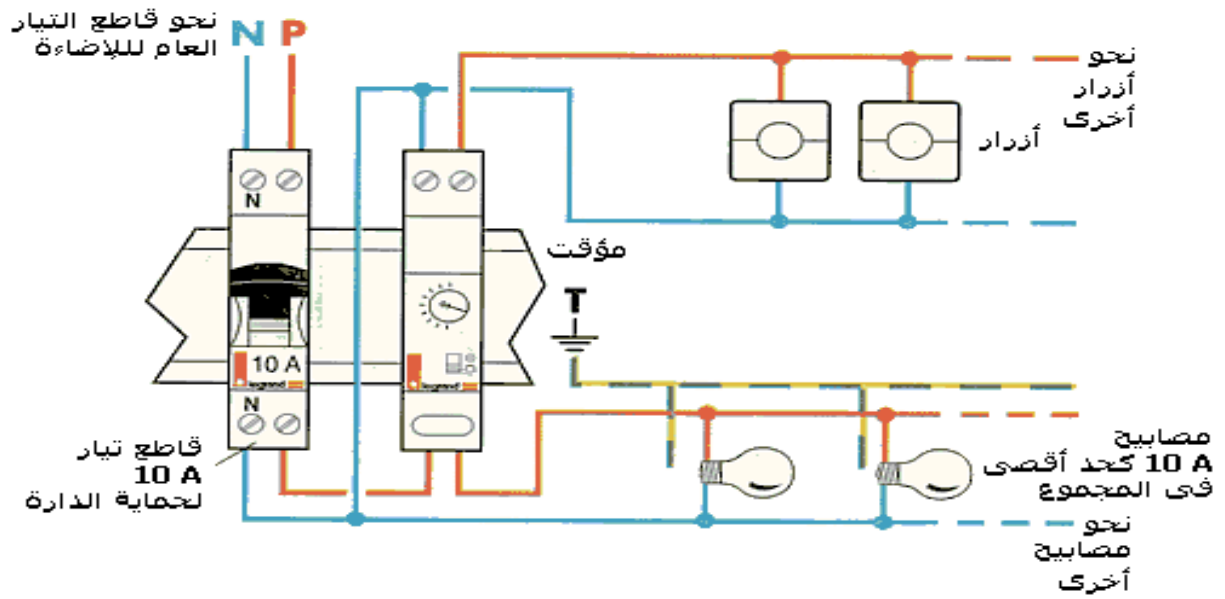


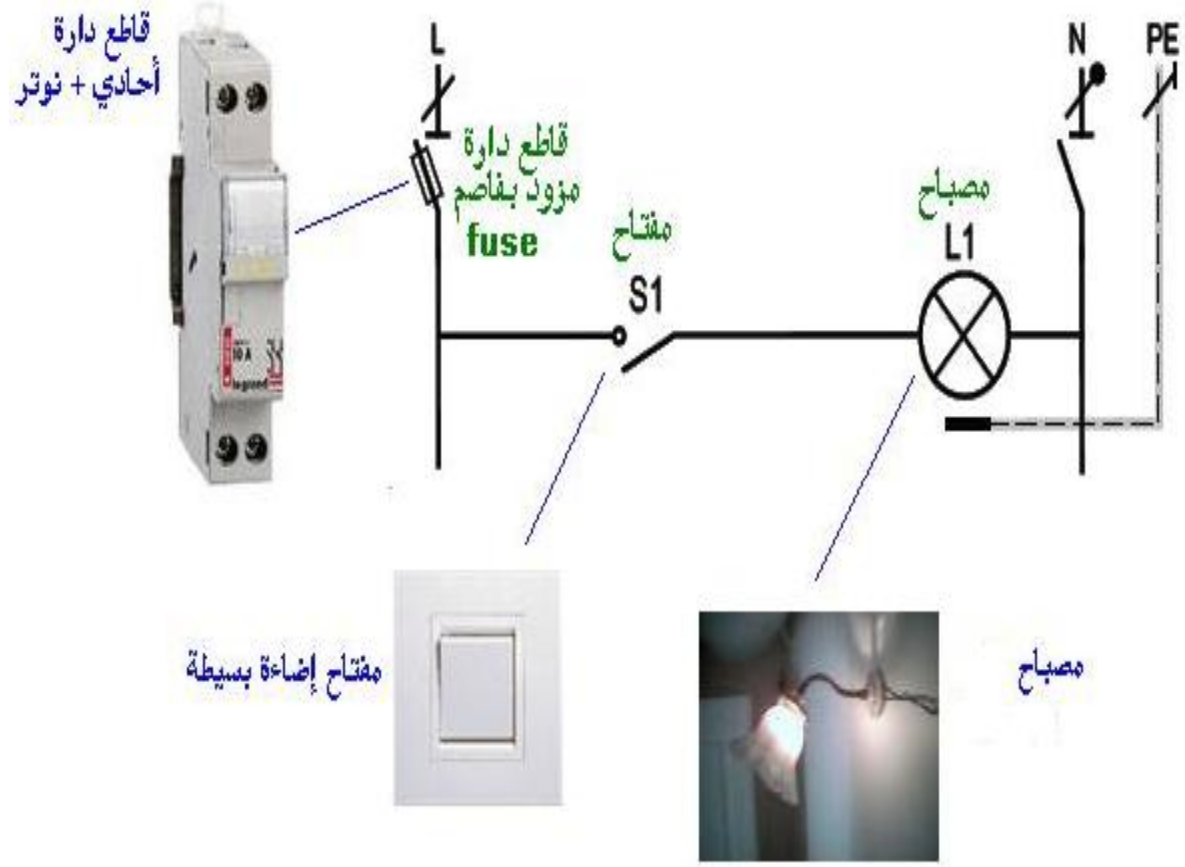
دارات
المقابس
32 A

وهذه صورة توضح إحدى الطرق للتوصيلات بالمنزل

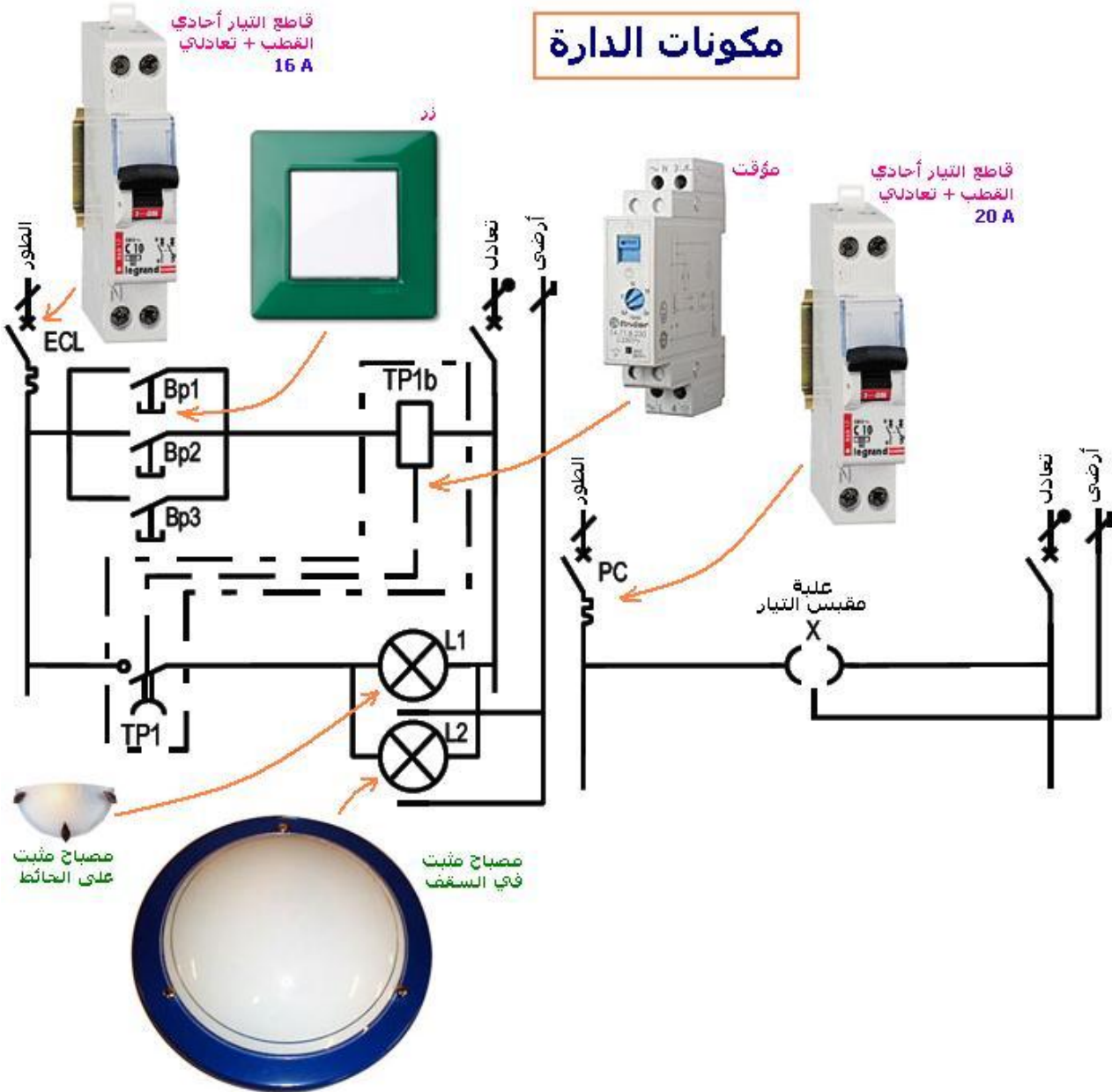


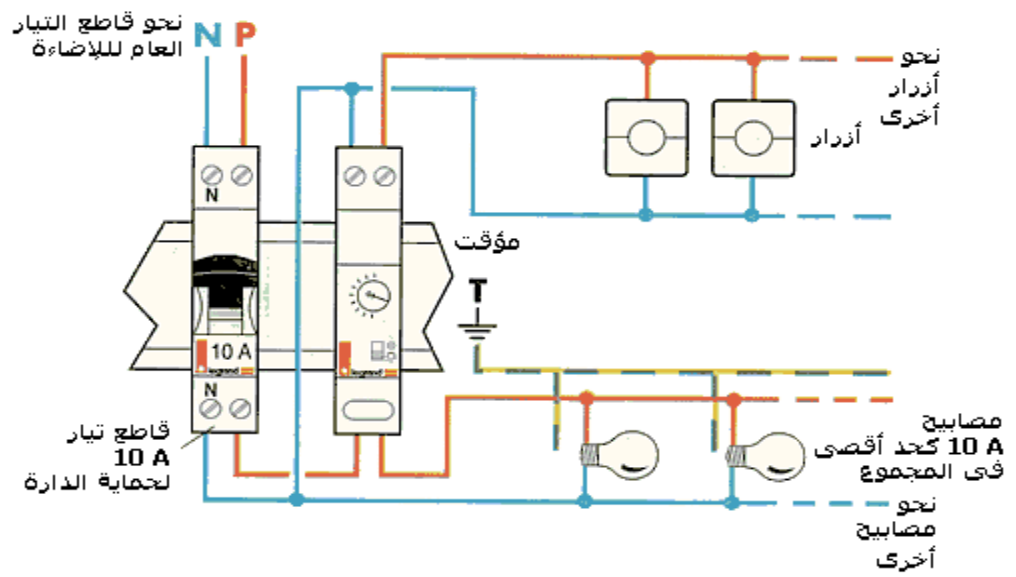
وهذه صورة توضح طريقة أخرى للتوصيلات بالمنازل



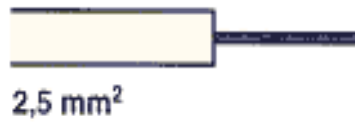


مكونات الدارة





الألوان



المقاطع



دارات
الإضاءة
10 A



دارات
المقابس
16 A



دارات
المقابس
20 A



دارات
المقابس
32 A

