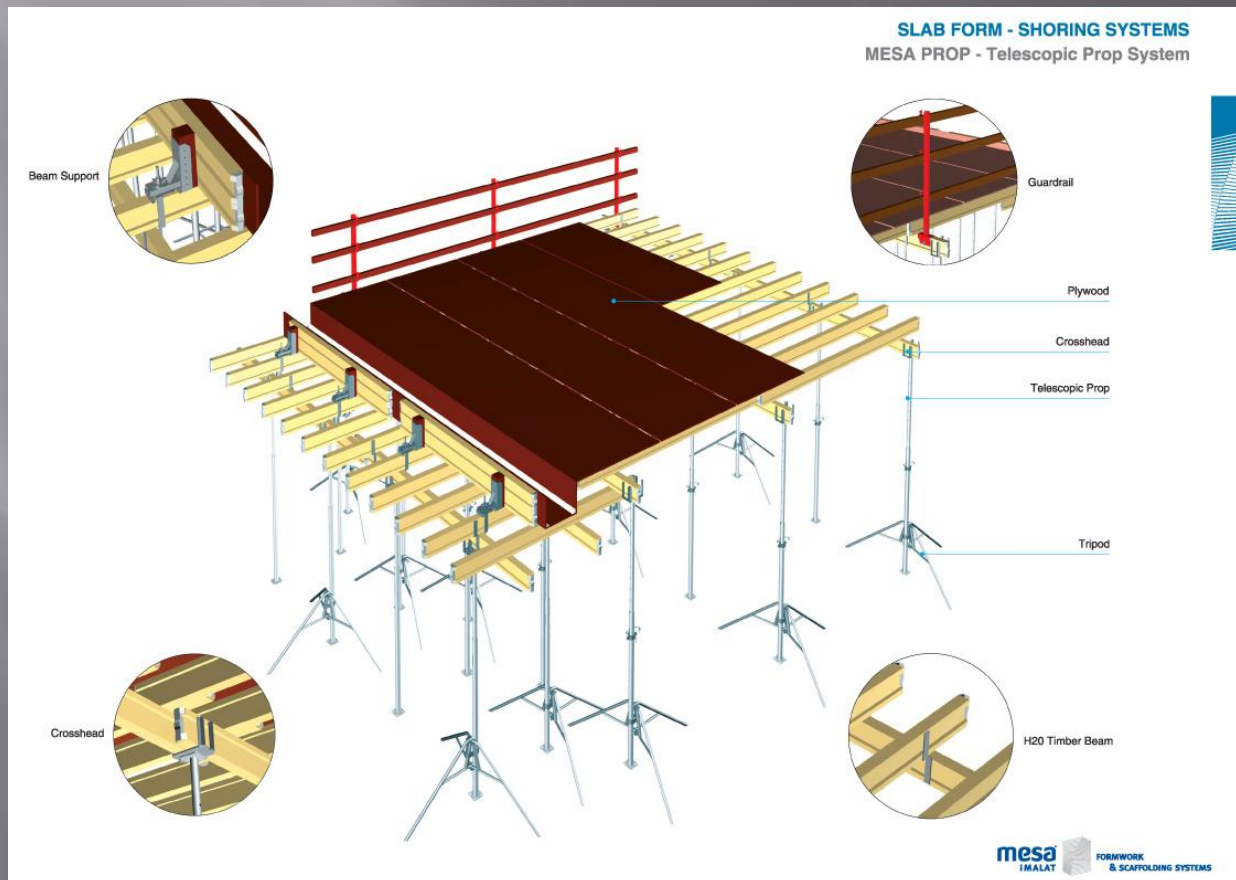
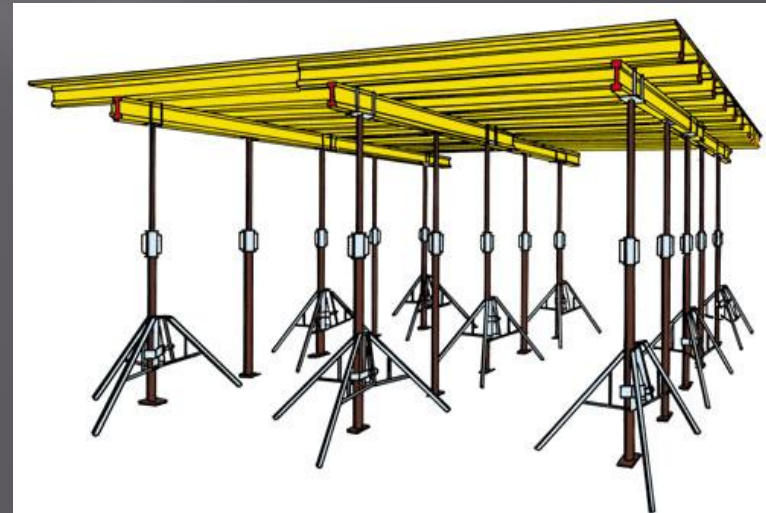


# الشّدات الخشبية ذات الدعامات المعدنية



# 1-القوائم المعدنية



# اجزاء الدعمت المعدنية

## 3- الجزء السفلي (القاعدة)



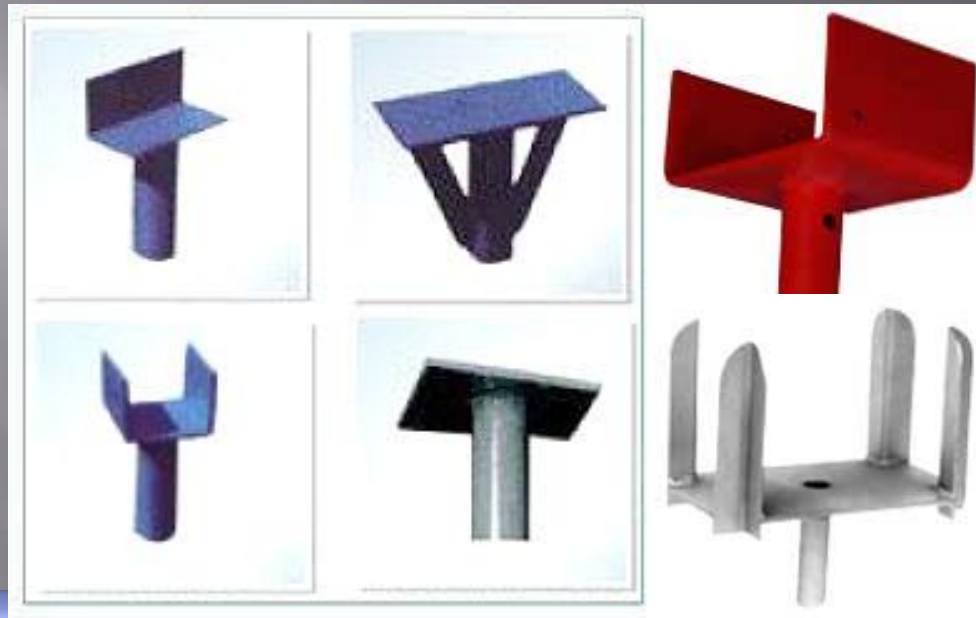
## 1- الجزء العلوي (الماسورة الداخلية)

## 2- الجزء الاوسط (ماسورة ضبط الارتفاع)



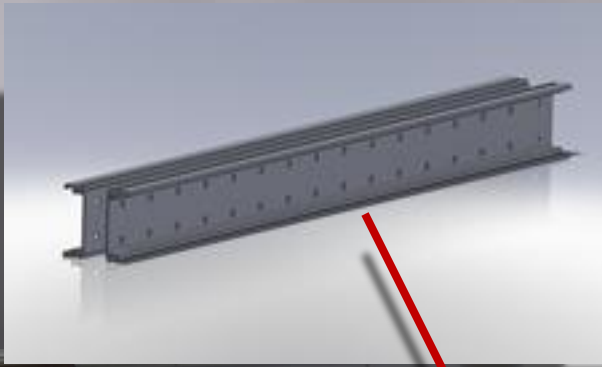


# 2- عوامل المدادات U-head



# 3- المدادات

## مدادات معدنية



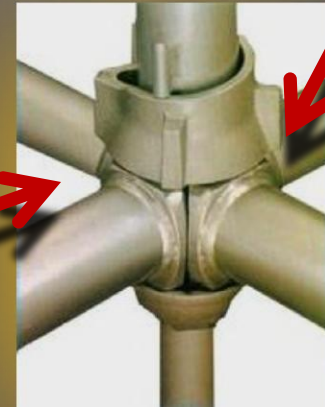
## مدادات خشبية





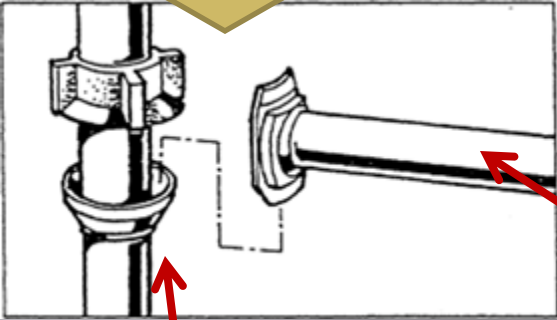
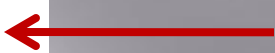
# الشدات المعدنية بنظام الكابلوك cuplock

العوارض المعدنية



نقاط  
التجمع  
cuplocks

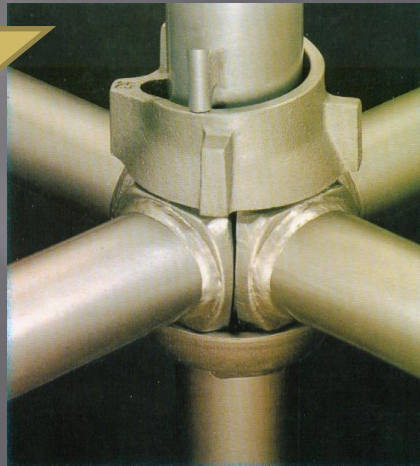
الكابات



نقطة تجمع

العوارض  
المعدنية

القوائم  
المعدنية



وصلة مثبتة  
في القاعدة  
لضبط الطول

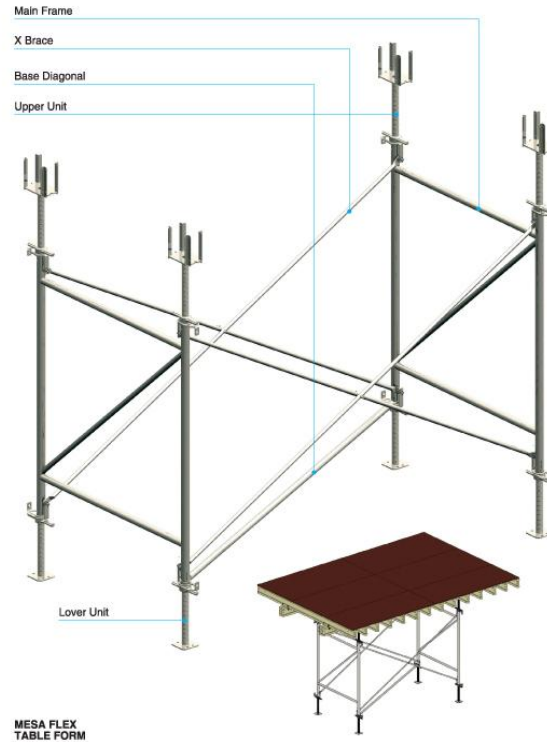
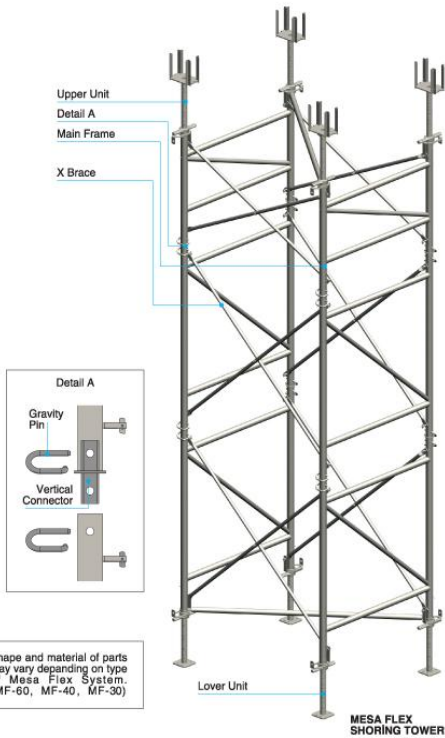




# استخدام النهايز Diagonal bracing

## SLAB FORM - SHORING SYSTEMS

### MESA FLEX - Shoring / Table Form System

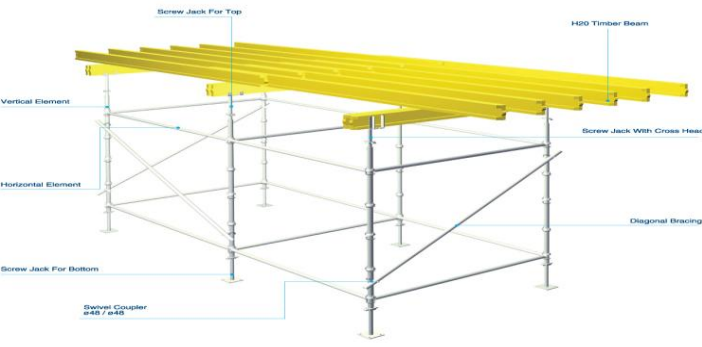


mesa  
IMALAT FORMWORK & SCAFFOLDING SYSTEMS





SLAB FORM - SHORING SYSTEMS  
MESA LOCK - Cuplock Shoring System



mesa  
MESA LOCK  
FORMWORK  
& SHORING SYSTEMS

