

الأسقف المعدنية

يعتبر الألمونيوم أو الصاج المجلفن المدهون الكتروستاتيك ببوية ضد البكتريا وهي المادة الخام الأساسية للأسقف المعلقة المعدنية

تنقسم الأسقف المعدنية إلى الأنواع التالية

1 (أسقف معلقة معدنية

بلاطات معدنية مثقبة وغير مثقبة - بشفة و بدون شفة من الألمونيوم أو من الصاج المجلفن المدهون الكتروستاتيك ببوية ضد البكتريا بمقاسات 60×60 سم أو 120 × 60 سم، أو إمكانية تصنيع مقاسات خاصة طبقا لطلب العميل

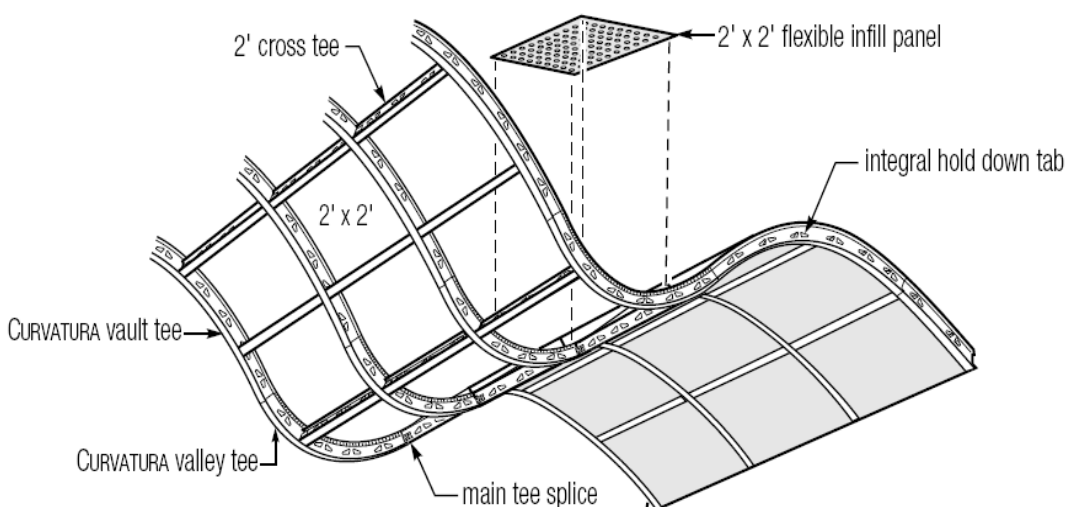
2 (أسقف شرائح معدنية

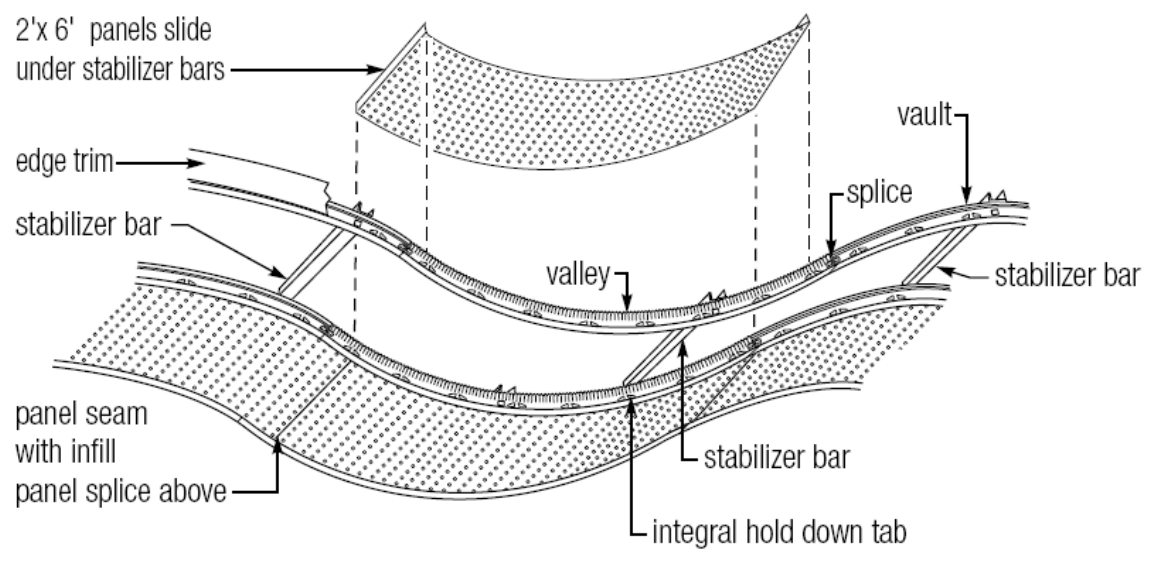
عبارة عن شرائح الألمونيوم أو من الصاج المجلفن المدهون الكتروستاتيك ببوية ضد البكتريا بعرض 10سم - 15سم - 20 سم - 30 سم، تستخدم للمكاتب والشركات و صالات العرض المفتوحة والحمامات والمطابخ

1-الاسقف المعدنية

المميزات :

- ❖ سهولة وتنوع التشكيل
- ❖ سرعة التركيب
- ❖ سهولة التنظيف والصيانة إمكانية توفير تلك الأسطح مع دهانات مقاومة للبكتيريا ويتم وضعها خلال مرحلة التصنيع. مثل تلك الدهانات تساعد على وقف نمو المواد العضوية الصغيرة ، الأمر الذي يجعلها مناسبة في المستشفيات.
- ❖ مقاومة الرطوبة و الحريق
- ❖ يمكن حمايتها من التاكل بدهانها بطبقة من الطلاء
- ❖ القدرة على الامتصاص الجيد للصوت (تعتمد نسبة عزل الصوت في هذه الاسقف على العزل الموضوع فوقها)





Examples :

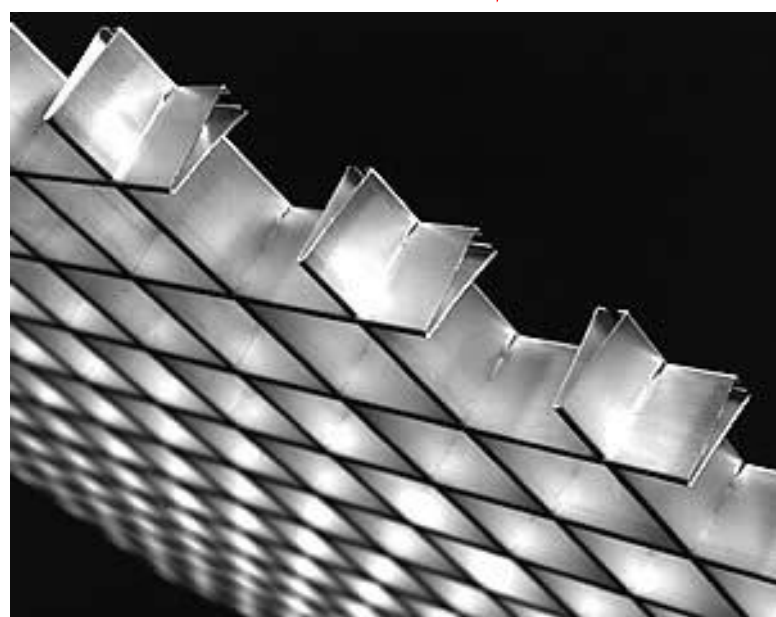


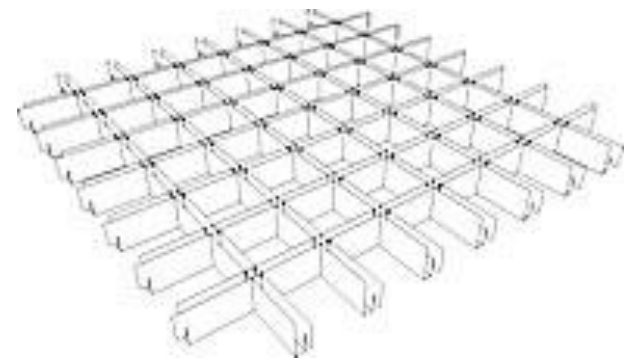
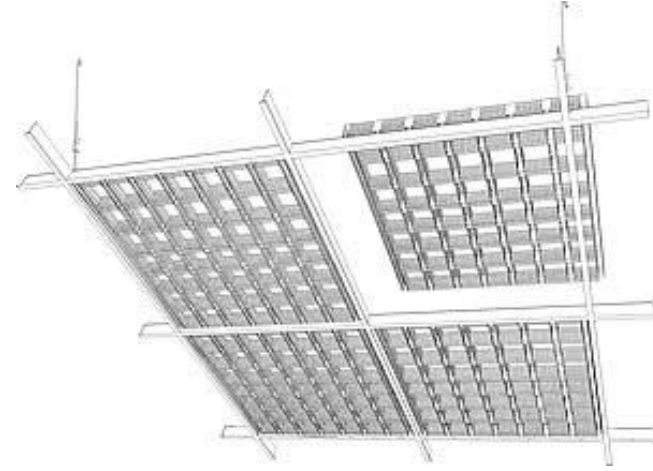
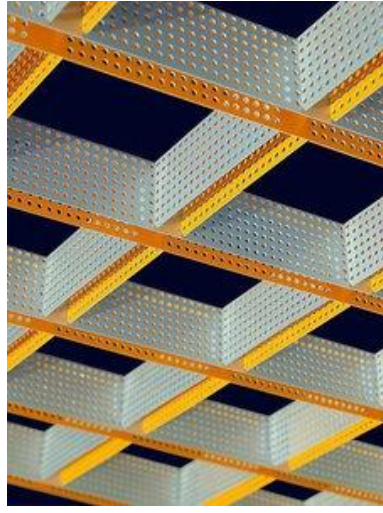
Bielefeld Theatre



SHOPPING CENTRE LE PIRAMIDI, VICENZA

2- اسقف شبك من الالومنيوم

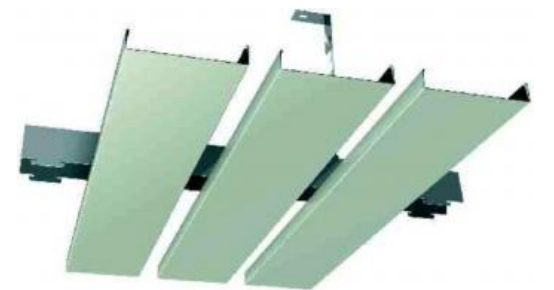
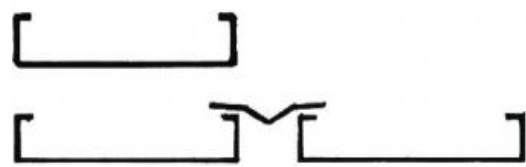
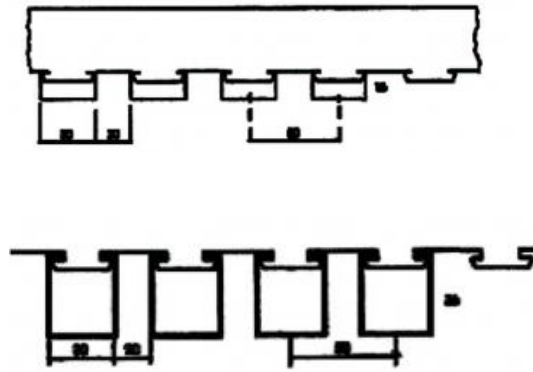
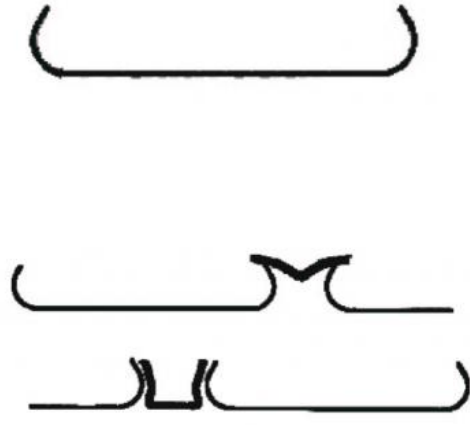




3- شرائح الالومنيوم الطولية

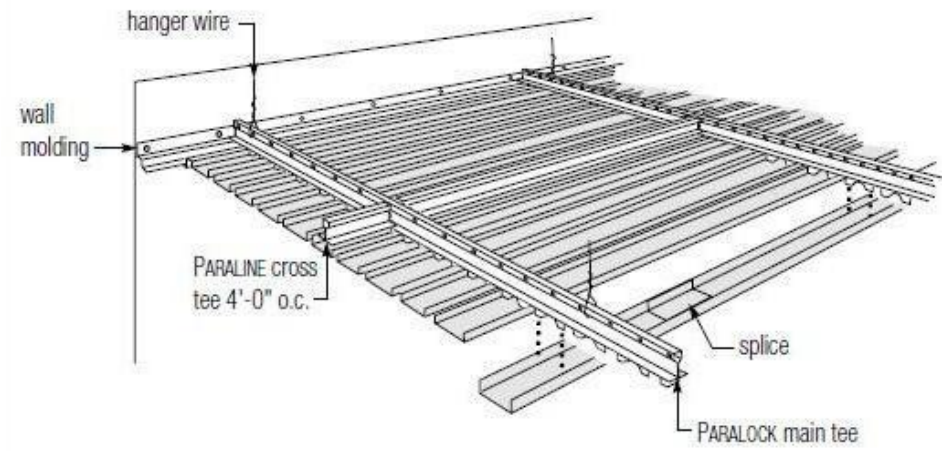
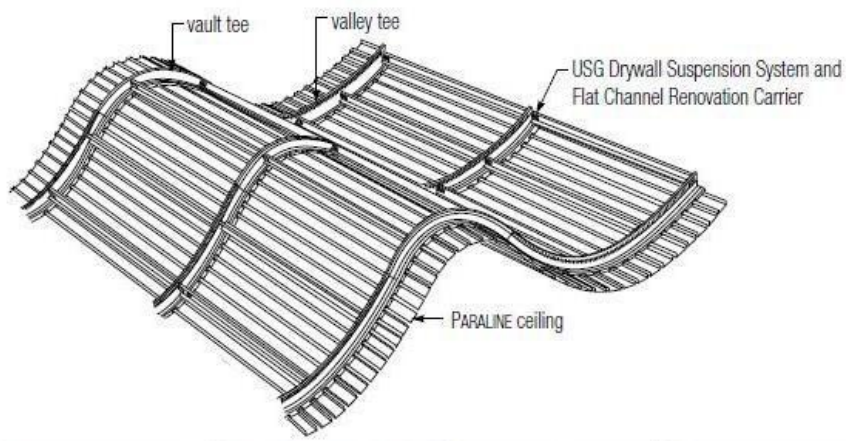
هي عبارة عن شرائح الومنيوم بعرض 10 سم - 15 سم - 20 سم - 30 سم تستخدم في المكاتب والممرات والمطارات والمصارف والمخازن التجارية وقاعات العرض والحمامات
المميزات :

الدقة ، التصلب ، مناسبة لمصابيح السقف



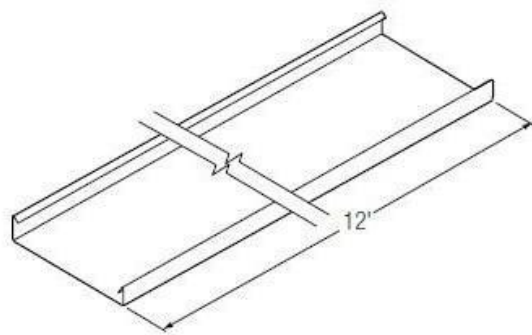
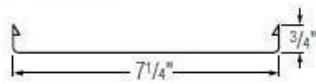
2

التجميع
1- النظام المستوي
2-- النظام المنحني

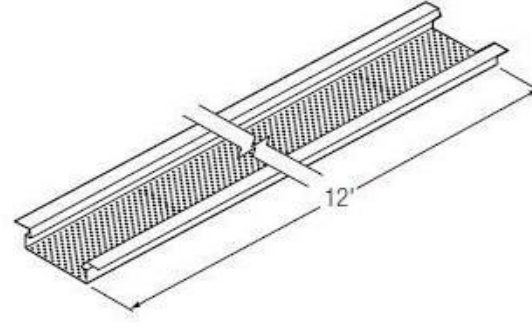
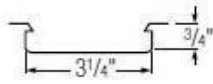


مكونات النظام 1- الشرائح

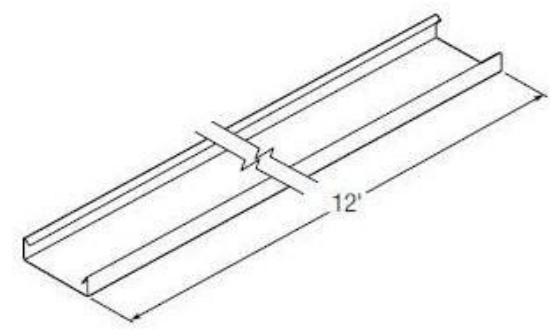
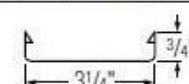
PARALINE III



PARALINE II - Perforated

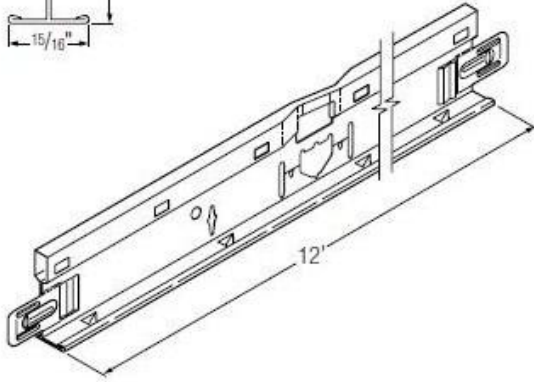
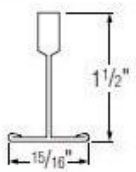


PARALINE I - Unperforated

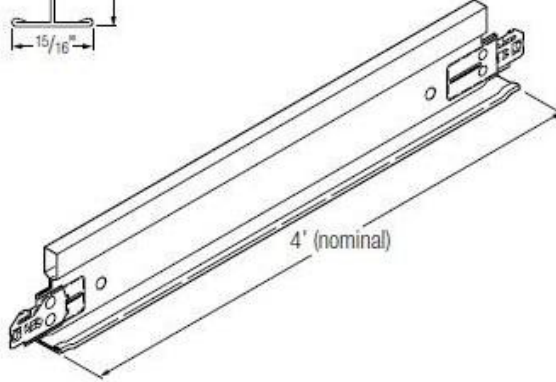
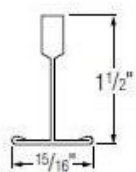


2- نظم التثبيت : الشبكة الرئيسية

PARALOCK Main Tee



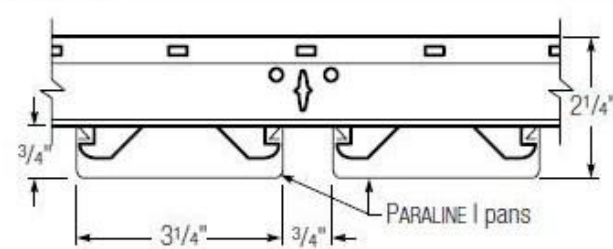
PARALINE 4' Cross Tee



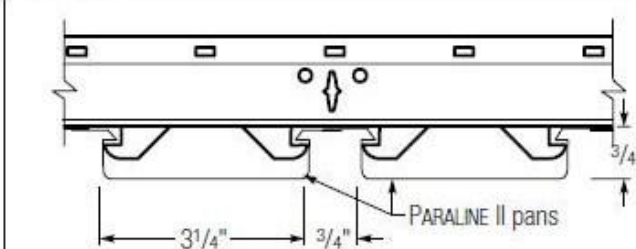
تظهر هذه الصورة مجاري ال T الرئيسية والفرعية

تركيب الشرائح

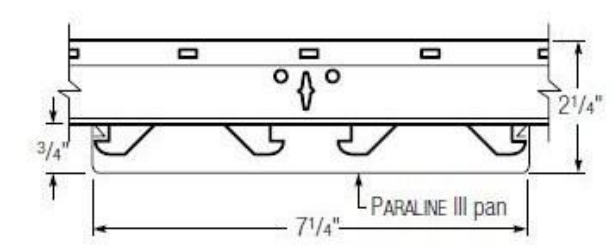
PARALINE I



PARALINE II

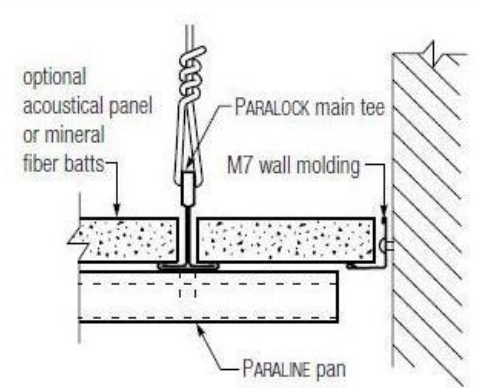
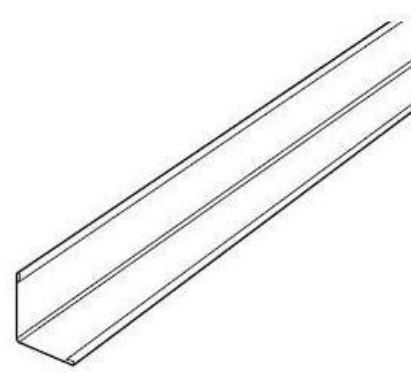
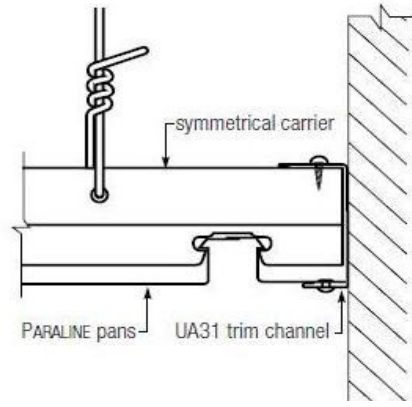
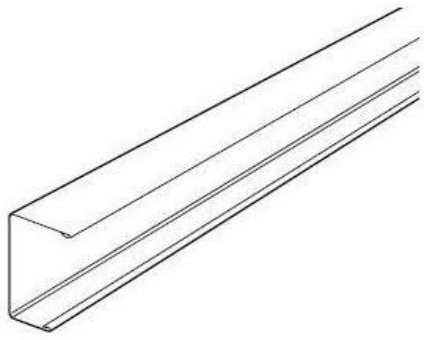


PARALINE III

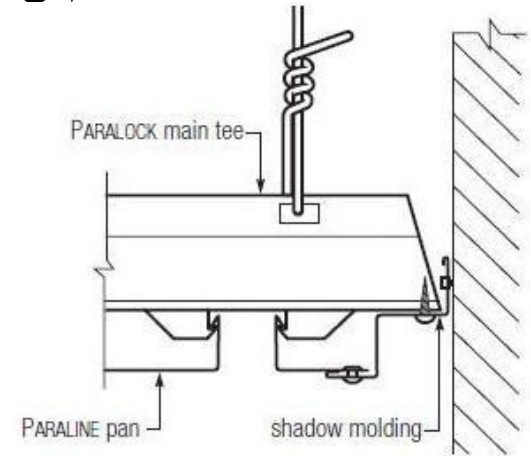
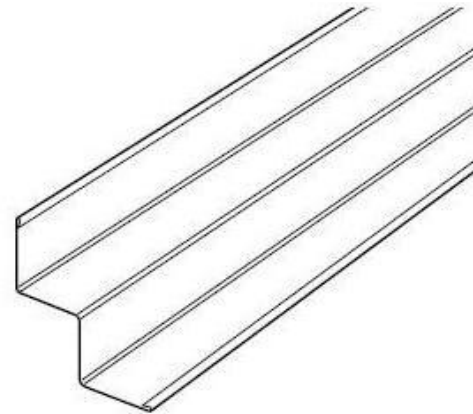


يظهر هنا تركيب الشرائح عن طريق الزوائد في المجاري الفرعية

التثبيت بالحائط باستخدام Angle L
التثبيت بالحائط باستخدام Channel C

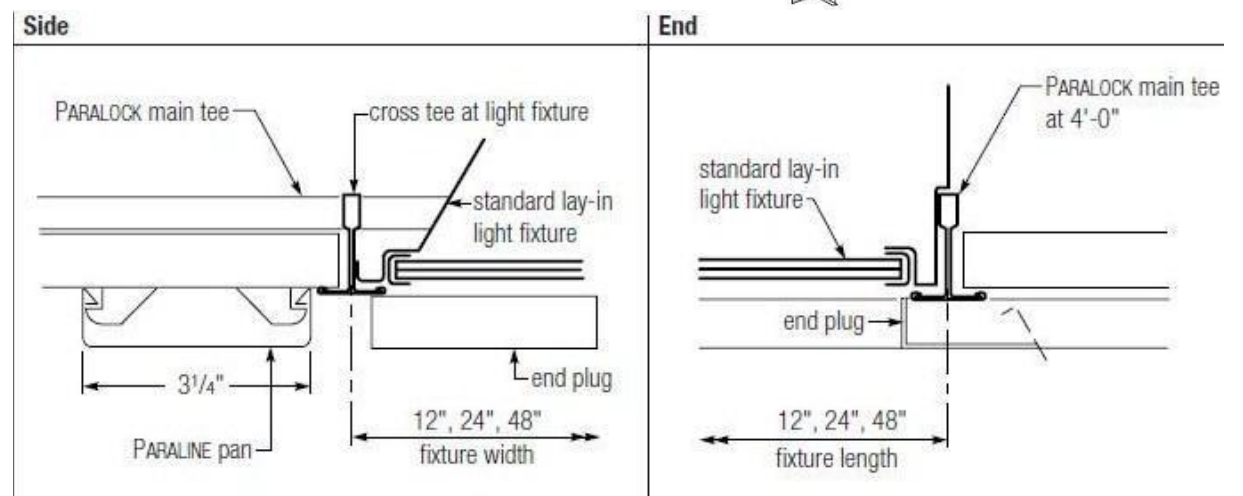
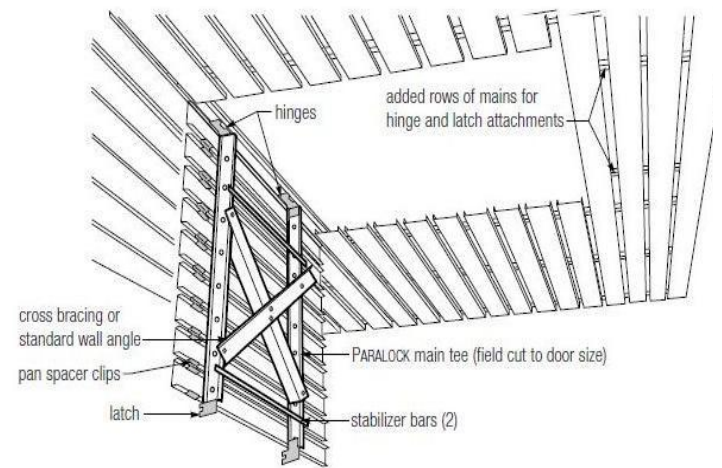


التثبيت بالحائط باستخدام shadow modeling



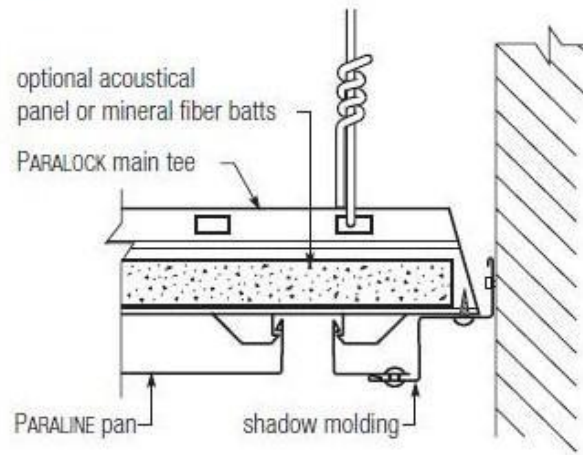
الإضاءة

باب الكشف

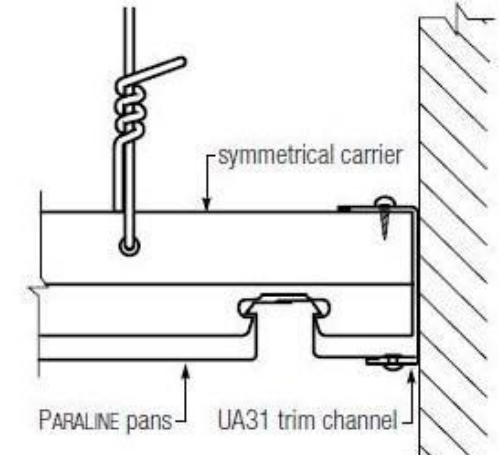


الشرائح موازية للحائط

Cut Pan at Perimeter Wall

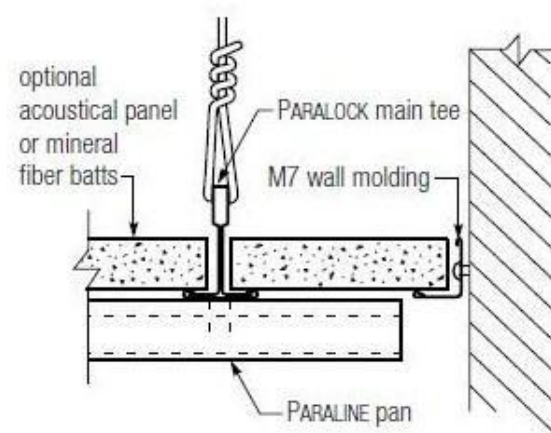


Trim Channel

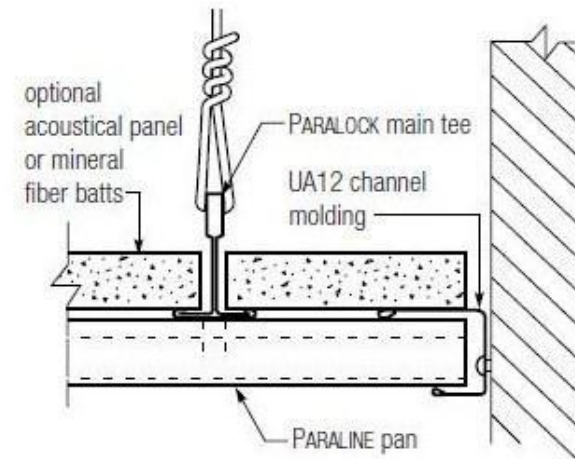


الشرائح عمودية على الحائط

Revealed Pan Ends at Perimeter Wall



Lay-On Pan at Perimeter Wall

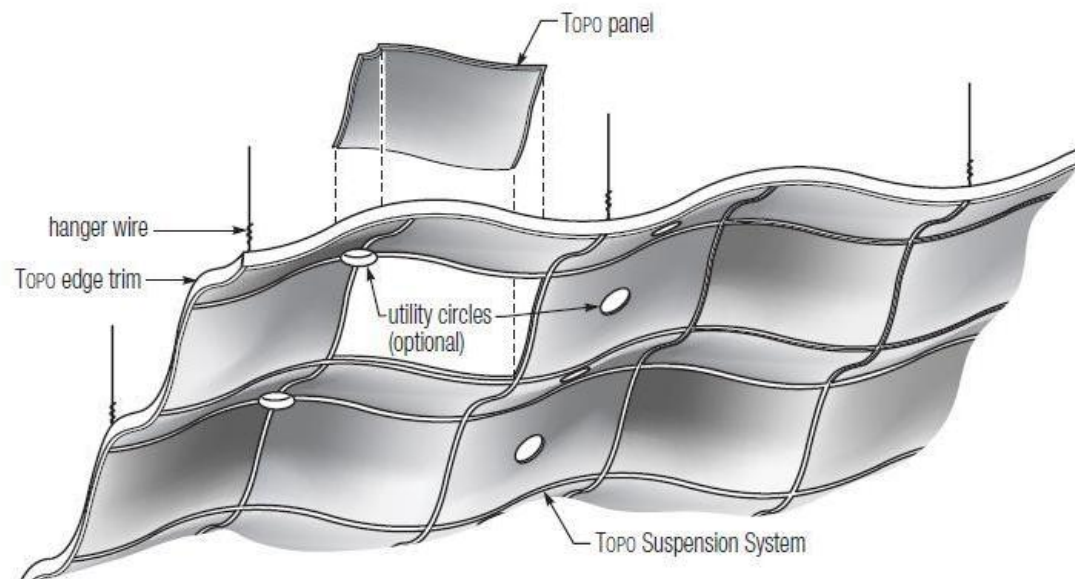


3-Dimensional system

المادة المستخدمة : preformed lexan

يتكون من : 4 الواح ليكون الشكل ثلاثي الابعاد مع تكرارها ويمكن عمل

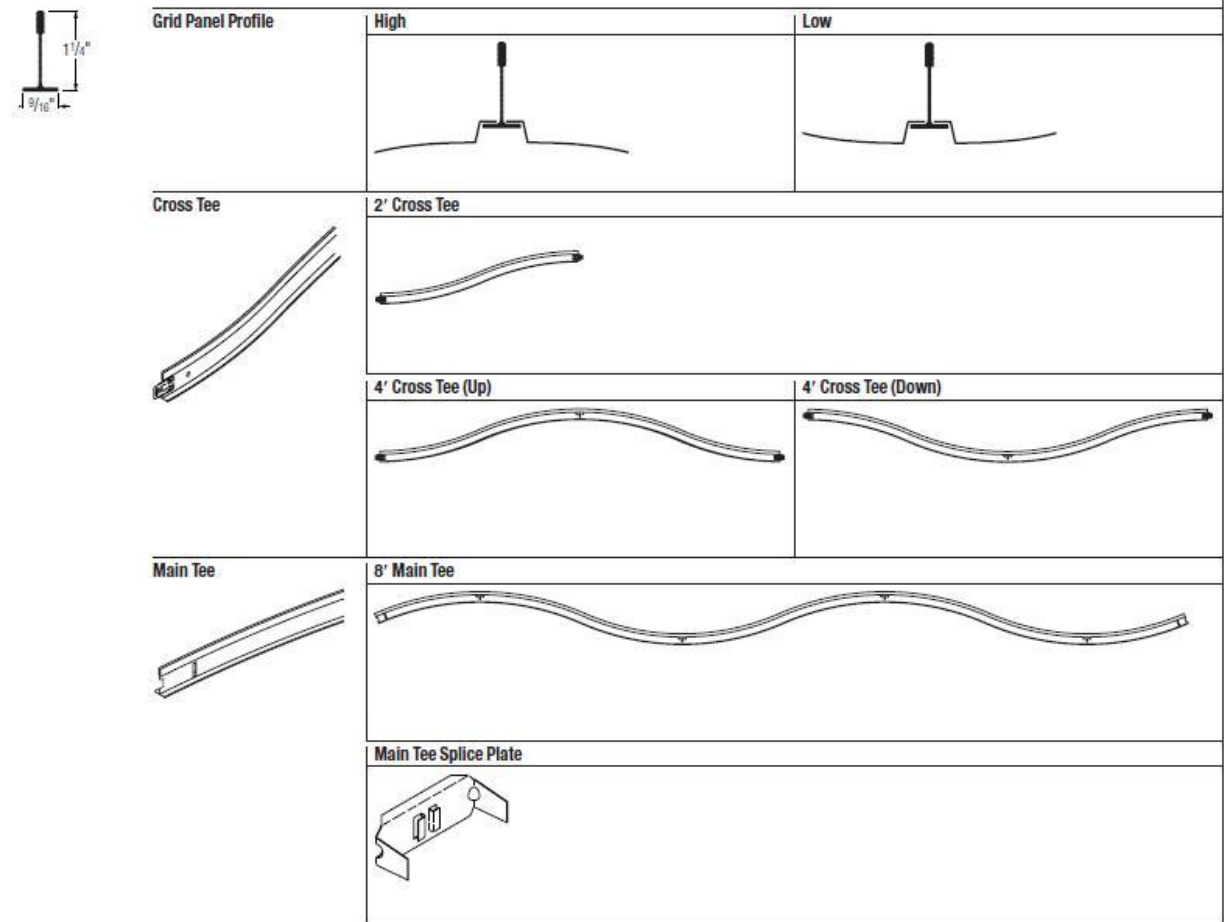
فتحات
دائرية



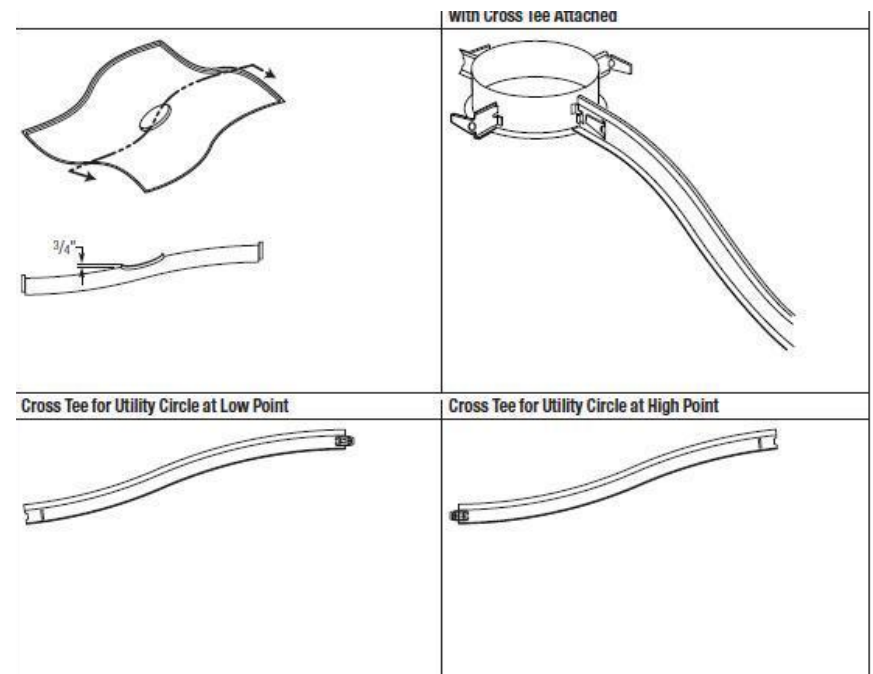
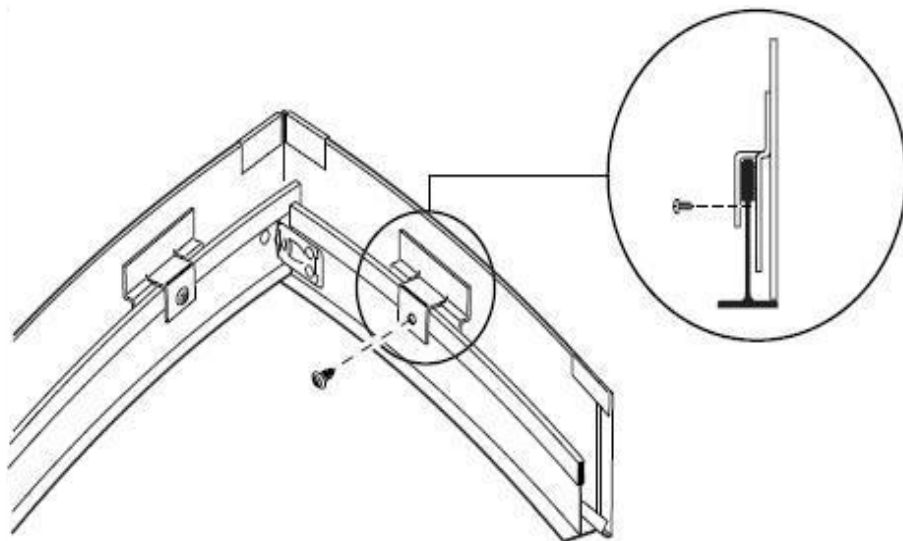
للاضاءة حسب الطلب



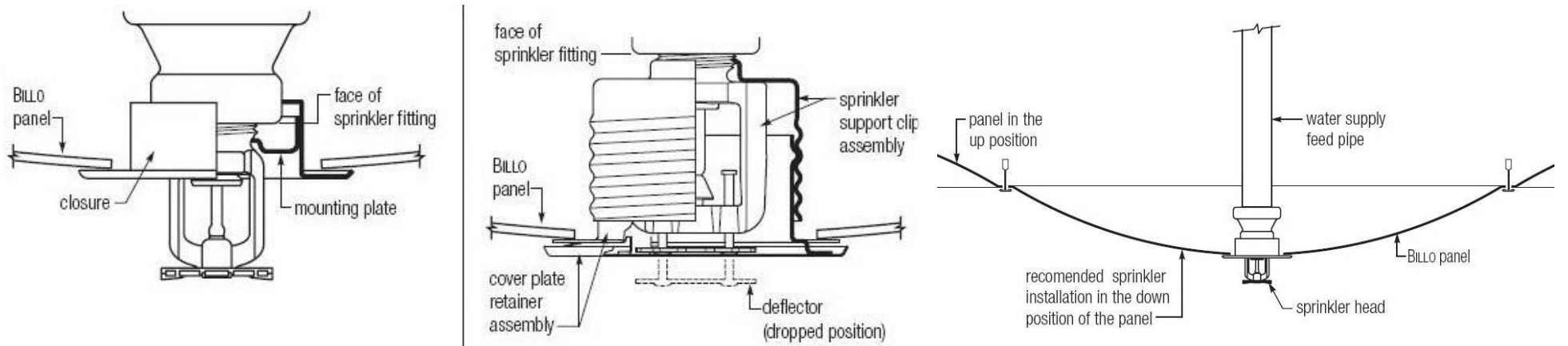
الهيكل المعدني للتركيب



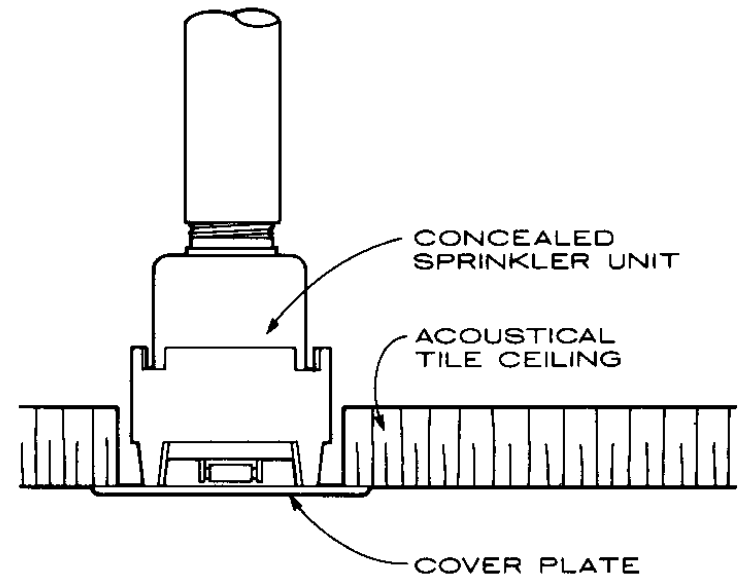
فتحات الانارة عند نقط الاتصال



رشاشات الحريق ووضعها بالنسبة للسقف المعلق



تفصيلات لرأس رشاش الحريق في حال كونه ظاهرا من السقف المعلق



تفصيلا رشاش المياه في حال كونه مختفيا فوق وحدات السقف المعلق

مخارج التكييف ووضعها بالنسبة للسقف المعلق

