

# تعريف بالمشروع :-

- اسم المشروع : تشطيب وتجهيز المبنى الادارى لشركة الشرق الاوسط لتكرير البترول (ميدور)
- المالك : شركة الشرق الاوسط لتكرير البترول (ميدور)
- المكتب الاستشاري: المركز العلمى للتصميم والاستشارات الهندسية (بيت خبرة هندسى)
- المقاول العمومي : شركة المقاولون العرب – إدارة المنشآت المتميزة
- قيمة العقد : (99.541.960) جنية مصرى تسعة وتسعون مليون وخمسمائة وواحد واربعون ألفا وتسعمائة وستون جنيها .
- مدة تنفيذ المشروع :- ثمانية عشر شهرا
- بداية العمل : 13 أغسطس 2013
- مكونات المشروع : يتكون المشروع من :
  - أ-مبنى الادارى الرئيسى
  - هو مبنى بمسطح 1533.0م2 ويتكون من دور بدروم ودور ارضى وستة ادوار متكررة
  - ب- مبانى الموقع العام
  - غرف الكهرباء (غرفة اللوحات وغرف المحولات) وغرف الامن
  - ج- خزان الحريق الارضى
  - و هو عبارة عن خزان حريق ارضى وملحق به غرفة الطلمبات
  - د- أعمال الاسوار

# تعريف بالمشروع :-

## ○ وصف المشروع :

### ■ الوصف الإنشائي و المعماري :-

يشمل المشروع المبني الإداري والذي يتم تنفيذ بعض التعديلات والاعمال المستجدة بالمبنى الخرساني القائم وهي أعمال تمديد للمبنى القائم من الجهة الامامية والخلفية معتمدا فيها على استخدام قطاعات الحديد الانشائي لعمل هذا الامتداد والاسطح الخرسانية المصبوبة فوق الصاج المعرج والمرتكزة على كمرات حديدية وأعمدة حديدية وكذلك بعض الاعمال المستجدة داخل المبني والمعتمدة على نظام انشائي مختلط بين الخرسانة وقطاعات الحديد هذا بالإضافة إلى غرف للكهرباء بالموقع العام (غرفة محولات –غرفة لوحات) و يشمل المشروع أيضاً تنسيق للموقع العام و ارضيات خرسانية وبردورات وبلاط أرصفة و أعمال زراعية.

تستخدم التغطية بالالومنيوم والواجهات الزجاجية في تشطيب المبني الخارجي ومدخل المبني من تراسيع من الرخام والجرانيت من أنواع متعددة ذات مظهر جمالي متميز ( رخام بيتشينو-امبرادور غامق-احمر الكانتى – وجرانيت اسود دبل بلاك- جرانيت رمادي وروز محلي – رخام فيروزي ورخام ازمالدو...الخ) وايضا في كسوات وارضيات الممرات والطرق.

بينما الفراغات الداخلية للمبنى اعتمدت في تشطيبها على ارضيات الباركية والـ HDF والبورسلين والارضيات المرتفعة والسيراميك ، ويستخدم البلاط الأسمنتي للأسطح والسيراميك والبورسلين للحمامات ، وتستخدم التجاليد الخشبية الدهانات البلاستيكية في تشطيب الحوائط والاسقف.

### ■ الوصف الكهروميكانيكي :-

يتم عمل المشروع بالكامل بالتكليف المركزي المعتمد على التشيليرات بالإضافة الى تنفيذ الانظمة المختلفة للاعمال الكهربائية من الاضاءة وكاميرات المراقبة والصوتيات والمرئيات وانذار الحريق وأعمال اطفاء الحريق بالمياه والغاز والبودرة

# إعداد وتجهيز الموقع

# 1- أمن وسلامة مواقع البناء :-

تعتبر مواقع إنشاءات المباني من أخطر أماكن العمل وتتمثل مخاطر مواقع البناء في :

- السقوط من الارتفاعات
- حوادث الحفر
- الصدمات الكهربائية
- حوادث معدات العمل
- التعرض لبعض من مواد البناء الخطرة مثل الأسبستوس والمذيبات
- التعرض للضوضاء
- الإصابات نتيجة التعرض لأجسام ساقطه من الأعلى.
- حوادث المركبات:-

تعتبر من أكثر مسببات الخطر لأمان العاملين بمواقع الإنشاءات لذا فإنه:

- يجب توخي الحذر عند تشغيل المركبات والمعدات بمواقع الإنشاءات
- يجب تجهيز المركبات بموقع الإنشاء بأنظمة توقف أثناء التشغيل او في حال الطوارئ
- يجب تجهيزها بصفارات انذار أثناء الحركة داخل موقع الإنشاء
- يجب ان تحتوي على نوافذ وابواب وماسحات زجاج وان تكون الرؤيا واضحة للخارج.
- يجب ان تكون المعدات التي تستخدم في الليل مجهزه بإضاءة للخارج واستخدام زجاج حامي
- يجب استخدام كل معده لما صنعت له طوال فترة تواجدها بموقع العمل.



لوحة ارشادية فى الموقع



تسليم الموقع  
للمستخدم

تمهيد الموقع  
وتجميله

أعمال المباني  
والتشطيبات

تنفيذ العناصر  
الخرسانية

تشوينات مواد  
البناء

توقيع حدود البناء

تحديد أماكن  
ومناسيب الحفر

إعداد وتجهيز  
الموقع

## اعمال الحفر:

- قبل البدء في اعمال الحفر يقوم المقاول بافاده كافة الشركات العاملة بالموقع بأن الحفريات ستبدأ بالموقع و تحديد مواقع خدمات البنية التحتية.
- يتوجب على المقاول توفير مداخل وخارج المعدات بشكل آمن ويمنع منعاً باتاً حركة المشاه من العاملين بين او تحت معدات التحميل او الحفر.

## المخاطر الخاصة بغير العاملين بمواقع الإنشاءات:

وتتضمن بالمشاه والعربات حول الموقع لذا فإنه يتوجب استخدام أنظمة تحذير من لوحات ارشادية ولمبات مضيئة ووضعها بحيث تحذر من المخاطر

## الأنظمة والقوانين:

يجب اتباع أنظمة وقوانين الأمن والسلامة من المخاطر



شرائط تحذير



وضع شرائط التحذير في الموقع



لوحات ارشادية

إعداد وتجهيز  
الموقع

تحديد أماكن  
ومناسيب الحفر

توقيع حدود البناء

تشوينات مواد  
البناء

تنفيذ العناصر  
الخرسانية

أعمال المباني  
والتشطيبات

تمهيد الموقع  
وتجميله

تسليم الموقع  
للمستخدم

## استلام موقع الإنشاء :-

تعتبر هذه المرحلة في غاية الأهمية وأي أخطاء في استلام الموقع يؤدي الى تأخير في تنفيذ البرنامج الزمني وبالتالي الى زيادة تكلفة المشروع.

الأطراف المعنية باستلام الموقع :

- المالك او مندوب مفوض رسميا من المالك
  - مكتب المهندس الاستشاري بموجب تفويض رسمي
  - مكتب المقاول بموجب تفويض رسمي
- المحاور الأساسية التي يجب ان تتضمن بمحضر الاستلام :
- تصريح البناء الصادر من البلدية المعنية
  - كروكي مساحي صادر من البلدية المعنية بين ابعاد ومساحة الموقع
  - تحديد ما يحيط بالموقع من الاتجاهات الأربعة من مباني مجاوره مع تحديد عرض الشوارع المحيطة
  - تحديد اي مباني او مخلفات بالموقع بكمياتها ان امكن لتحديد المحاسبة ماليا عليها للهدم او الإزالة
  - ميزانية شبكية للموقع لبيان مناسيب التربه بالموقع
  - عمل اشارة للمنسوب الثابت للموقع حتى يمكن المحاسبة ماليا على كميات الحفر والردم والتسوية
  - تحديد اقرب مصدر للمرافق العامه (ماء، كهرباء، صرف صحي )
  - تفحص المباني المجاوره وإقرار مدى تأثرها بعملية الحفر



تسليم الموقع  
للمستخدم

تمهيد الموقع  
وتجميله

أعمال المباني  
والتشطيبات

تنفيذ العناصر  
الخرسانية

تشوينات مواد  
البناء

توقيع حدود البناء

تحديد أماكن  
ومناسيب الحفر

إعداد وتجهيز  
الموقع

## إعداد الموقع لأعمال الإنشاء :-

لكي يصبح الموقع معدا لأعمال البناء يجب اتخاذ ما يلي:

- إزالة كافة العوائق سواء كانت مباني او مخلفات
- عمل تسوية شاملة للموقع بالرجوع الى الرسومات المساحية التنفيذية والميزانية الشبكية والمنسوب الثابت للموقع
- تحديد اقرب نقاط خدمات للموقع مثل مركز صحي ،مركز شرطة، مركز دفاع مدني،الطرق الرئيسية المؤدية للموقع



صورة من الموقع اثناء تسوية الموقع على المنسوب الثابت



PopCat أثناء تسوية الموقع في أحد المشاريع

## أولاً : تخطيط الأرض :-

وينقسم الى :-

● أعمال المساحة : يقصد بها تحديد موقع البناء المراد إنشائه , وتنقسم الأبنية الي :-

- مباني ليست بحاجة الي دقة في تحديد موقعها مثل المناطق الزراعيه
- مباني محددة مسبقا وهي التي تكون محصوره بين ابنية مجاوره مقامه
- مباني تقام بالاعتماد علي النقاط الجيوديسيه

● أعمال التأكيس :

يقصد بها تحديد محاور البناء الوارده في المخططات (مخطط محاور انشائيه – مخطط الشبلونه ) علي الواقع وبتحديد هذه المحاور يمكن تحديد محاور جميع الاساسات (قواعد – رقاب اعمده) وخطواتها هي :

1- مراجعه مخطط محاور الاعمده الانشائيه (مخطط الشبلونه ) وتكون كالآتي :-

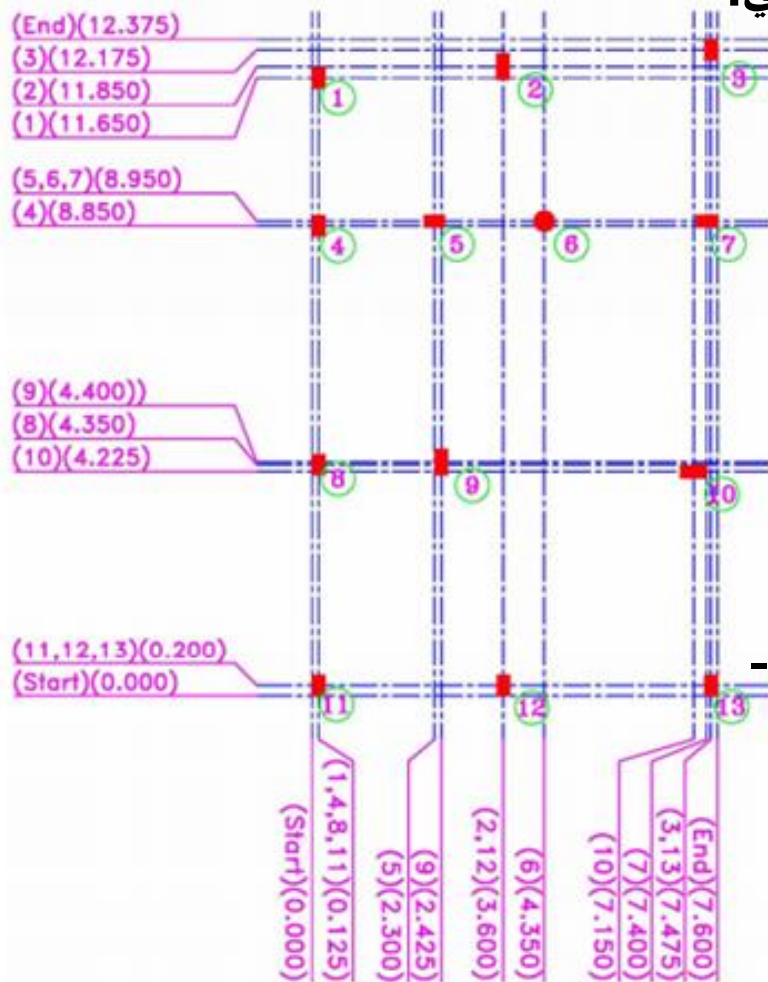
- يؤخذ صفر التدرج الركن الأيمن المجاور للطريق ثم تنسب له جميع مسافات المحاور. نرقم المحاور الرأسية العمودية على الطريق

بأرقام 1 ، 2 ، 3 ، 000000

- المحاور الأفقية الموازية للطريق بحروف أبجدية أ ، ب ، ج ، 000000

وتوضع مسافة المحور في البسط وترتيبية في المقام وتحدد محاور الأعمدة بمسارين طول 10 ومحاور الميد بمسار واحد . وتشد الخيوط على المحاور

ثم توقع قواعد الأساسات من الرسم على الأرض بواسطة تخطيطها بالجير ودق خوابير على أركان القاعدة



صورة لمثال لمخطط شبلونه

# تحديد أماكن ومناسيب الحفر



## ثانياً : تحديد أماكن ومناسيب الحفر :-



بدأ عملية الحفر



الوصول لمنسوب التأسيس

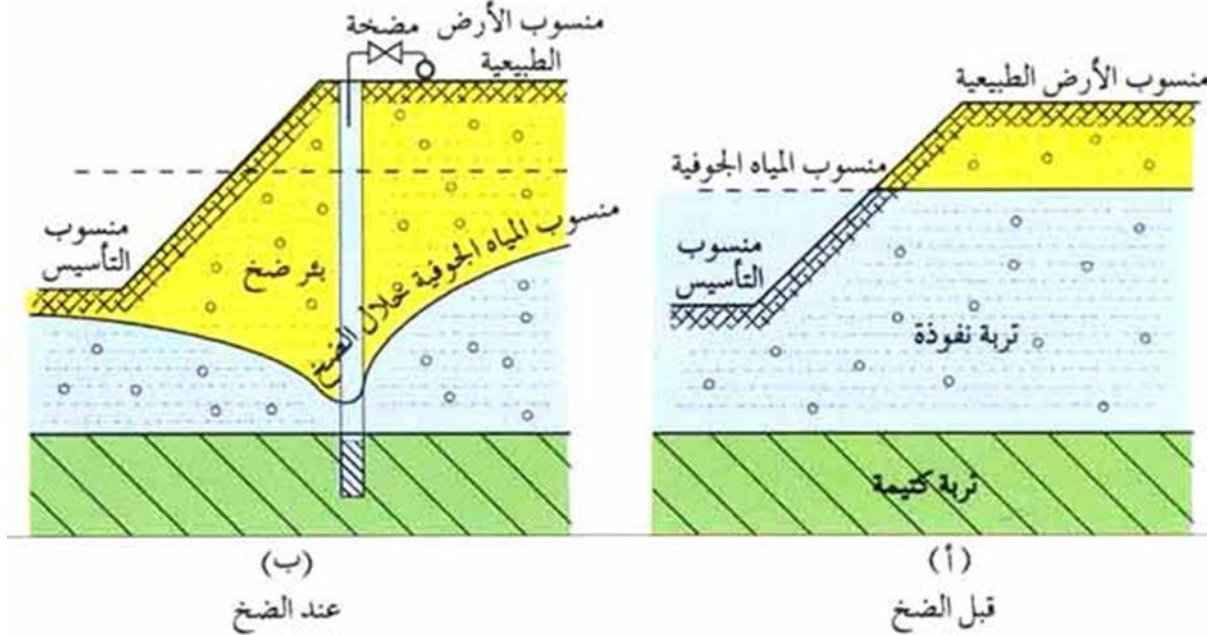


تطهير الأرض وغمرها بالمياه

- تحديد الروبير الثابت والمحاور الثابتة بالموقع .
- توقيع الحدود الخارجية للمباني المراد حفرها .
- توقيع الأماكن المراد حفرها بالجير أو علامة مميزة مع الأخذ في الاعتبار توسيع حدود الحفر بحيث يتناسب مع تقوية جوانب النجارة وعمل الخنزيرة .
- التأكد من خلو الأرض من مواسير الغاز و كابلات الكهرباء وإستخراج ما يفيد ذلك من الجهة المختصة.
- تحديد أماكن تشوين الأتربة قبل البدء في الحفر
- البدء بحفر الأماكن البعيدة عن الطرق والتي لا تعوق الحركة داخل المشروع.
- عند إختلاف طبقات الحفر أو ظهور طبقات مخالفة لتقرير الجسات يجب الرجوع إلى المكتب الإستشاري الخاص بتقرير الجسات للمشروع
- يجب تسوية جوانب الحفر بحيث تكون مستقيمة ورأسية قدر المستطاع.
- تسوية قاع الحفر تسوية مبدئية و مراجعة منسوب التأسيس بميزان القامة.
- عند التأكد من سلامة منسوب التأسيس يجب نظافة و تسوية القاع.
- غمر الأرض بالماء حسب المدة الموضحة بتقرير الجسات .
- إزالة الروبة إن وجدت و تسوية أماكن القواعد.
- يجب الإلتزام بما جاء في تقرير الجسات.



- يراعي ان يتم الحفر بالمعدات لمنسوب اقل من المنسوب المطلوب بحوالي 30 سنتيمتر ولا يتم الحفر بزياده عن المنسوب المطلوب (اذا حدث الحفر بزياده فانك سوف تقوم بالردم مره اخري قيمه فرق المناسيب وتكون طبقه جديده ضعيفه لا تعمل بكفاءه في تحمل الاساسات)
- و ان يتم تطهير جوانب الحفر وضبط المناسيب يدويا عن طريق العمال و استقامة جوانب الحفر وان تكون بزياده حوالي نصف متر من جميع الجهات عن حدود المبني (وذلك لسهولة العمل وعدم انهيار التربه علي الخرسانات واعمال العزل )
- ان يتم تحديد مكان تشوين الاتربة اذا كانت نظيفه (لكي نتمكن من استخدامها في اعمال الردم)
- اخيرا تظهر الارض جيدا عند منسوب التأسيس وترش بالمياه وينصح بان يتم دكها بهراس او دكاك الي (الضمان استواء الارض وتماسكها).
- في حاله أن يكون منسوب التأسيس أعلى من منسوب المياه الجوفية: وفي هذه الحال يتم تنفيذ الحفر حتى الوصول إلى التربة الصالحة وبعدها يصب الأساس الخرساني أو يبني الأساس الحجري وترفع عناصره (أعمدة أو جدران) حتى منسوب الأرض الطبيعية التي يتم انطلاقاً منها تنفيذ أرضية المنشأة أو البناء ومن ثم رفعه.
- اما في حاله ان يكون منسوب التأسيس أخفض من منسوب المياه الجوفية ، وفي هذه الحال يتم اللجوء إلى إنضاب المياه الجوفية كي تنفذ أعمال التأسيس على تربة جافة.



تخفيض منسوب المياه الجوفية لحفرة تأسيس بالضخ

# توقيع حدود البناء

# يتم تحديد أماكن التشوين والتمهيد للحفر

- يتم التشوين المؤقت لمرحلة مناسبة من العمل من رمل وزلط وأسمنت وحديد وطوب
- يترك مكاناً كافياً لمرور السيارات والعربات التي ستورد هذه المؤن
- يجب أن يتفادى التشوين مناطق الحفر المستقبلية وأماكن وضع الأتربة ولكن يمكن التشوين في حدود المساحات التي يتم استخراج عنها رخصة إشغال طريق حسب ما هو موضح في رخص إشغالات الطريق أو في الأماكن الخالية في الموقع وحوله.

## بدء العمل والقَد :-

- وهو عملية توقيع الرسومات على الطبيعة ويتم القَد على الخطوات التالية:
- تراجع جميع الرسومات التنفيذية والمعمارية والإنشائية.
  - يقوم المقاول بمعاينة الموقع بوجود المهندس أو مندوبه والمالك.
  - يتم عمل ميزانية شبكية للموقع لتحديد جميع المناسيب.
  - يقوم المقاول بشد خنزيرة خشبية حول موقع البناء.
  - يبدأ توقيع محاور الأعمدة والحوائط على الخنزيرة وتسمى هذه العملية قَد المبنى.

**1- عمل الخنزيرة:**

- تكون التحليقة أفقية تماماً من أعلى نقطة في الموقع كله وتكون من عروق مستقيمة وتُقاس بميزان المياه وتكون من ألواح خشبية 4×4 أو 5×5 أو 6×6 بوصة.
- تدعم الخنزيرة بخوابير خلف خلف كل 1 متر في الأرض مع الزرجنة بالأسلاك والأوتاد.
- يجب أن تكون الخنزيرة قائمة الزوايا في الأركان الأربعة أو مطابقة للرسم بالضبط إلا إذا كان المطلوب خلاف ذلك.
- يجب أن تكون أطوال الخنزيرة أطول من حدود المباني من كل جانب بحوالي 3 متر لتفادي وجود أعمال حفر تحت الخنزيرة.
- في حالة وجود مناسيب مختلفة ترفع الخنزيرة في الهواء على قوائم خشبية وتثبت جيداً حتى لا تتحرك وذلك بحيث تكون أفقية تماماً.
- تمهد طرق المرور حول الخنزيرة لتسهيل دق المحاور وشد الخيطان المحددة للمحاور.
- تمهد الأرض بداخل المساحة المحاطة بالخنزيرة وتزال العوائق حتى لا تعترض الخيطان أثناء شد المحاور.



توقيع مخطط الأساسات  
بإحدى المواقع



تعيين حدود البناء بالتحليقة الخشبية

يراعى عدم فك الخنزيرة إلا بعد الانتهاء من صب خرسانات الأعمدة.  
طريقة استلام الخنزيرة

- التأكد من استقامة الخنزيرة.
- التأكد من أبعاد الخنزيرة.
- التأكد من أفقيتها بميزان المياه.
- التأكد من زواياها.
- التأكد من تقويتها بالخوابير



تسليم الموقع  
للمستخدم

تمهيد الموقع  
وتجميله

أعمال المباني  
والتشطيبات

تنفيذ العناصر  
الخرسانية

تشوينات مواد  
البناء

توقيع حدود البناء

تحديد أماكن  
ومناسيب الحفر

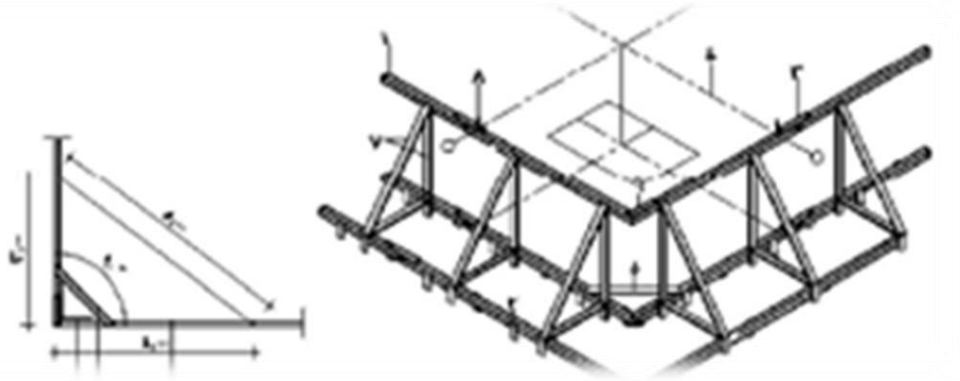
إعداد وتجهيز  
الموقع

2 - عمل الشده

3 - توقيع المحاور الانشائية علي الشده (الخنزيره)

4 - توقيع مخطط الاساسات (القواعد الارضيه ) علي ارض الواقع

5- توقيع مخطط رقاب الاعمده



شكل الشده



توقيع مخطط رقاب الأعمدة



توقيع مخطط الأساسات

# تشويينات مواد البناء



# 1- الأسمنت :-

يلزم لتخزين الأسمنت ضرورة المحافظة عليه جافاً تماماً ويمنع اتصاله بالرطوبة سواء من الجو أو التربة والخطوات الآتية توضح طريقة التشوين :-



الأسمنت موضع على طبالي خشب

- يحفظ الأسمنت المعبأ بوضعه على طبالي من الخشب التي تكون مرتفعة عن الأرض لمنع اتصاله بالرطوبة.
- يراعى عدم زيادة إرتفاع التخزين عن 12 شيكارة حتى لا تسبب زيادة الإرتفاع مع إرتفاع درجات الحرارة إلى تحجر الأسمنت أسفل طبقات التخزين.
- يراعى متابعة طرق ومعدلات سحب الأسمنت من المخزن بتاريخ أسبقية التوريد وذلك حتى نتفادى انتهاء صلاحية الأسمنت قبل استعماله.
- يتم تغطية شكاير الأسمنت بمشع لمنع حرارة الشمس ومياه الأمطار عنه
- يجب أن لا يستعمل الأسمنت فى أية أعمال إذا بدت تظهر عليه شوائب أو مواد غريبة.

وقد اثبتت التجارب أن تخزين الاسمنت يقلل من قوته نتيجة تحلله والتفاعل البطئ للجير الغير متحد مع الرطوبة بالرغم من عمل الاحتياطات المناسبة بمكان التخزين سواء بموقع العمل أو بالمخازن



الأسمنت مغطى بمشع

## 2- الطوب :-

- يجب تشوين الطوب بالقرب من موقع العمل.
- يجب تشوين الطوب على شكل كراسي ارتفاع الكرسي لا يزيد عن 10 مداميك.
- عند بدء البناء بالطوب يجب تشوين الطوب على جانبي الحوائط التي سوف يتم إدها تسهيلاً للعامل واقتصاداً للوقت.
- يجب تفادي تشوين الطوب في مسار الإد ويراعى تشوينه في أماكن متفرقة.

## 3- الزلط :-

- يغسل لأزالة الشوائب منه ويشون على ارضيات خشبية أو خرسانية

## 4- الرمل :-

- يفضل أن تكون منطقة التشوين مغطاه لتجنب اشعة الشمس والرياح .
- يجب تشوين الرمل بالقرب من موقع العمل تسهيلاً للعامل .
- يتم تشوين الرمل على ارضية نظيفة جافة .

## 5- مواد العزل :-

- تخزين المواد العازلة للحرارة في أماكن جافة وعدم تعريضها لأشعة الشمس لفترات طويلة وعدم تهشيمها أو ثقبها.



تشوين الطوب



تشوين الرمل



## 6- حديد التسليح :-

- يجب معرفة احتياج المشروع من حديد التسليح قبل بدء المشروع.
- يتم وضع أسياخ الحديد فوق عروق من الخشب حتى لا يصل إليه أى رطوبة حتى لا يصدأ.

## 7- تشوين الخشب :-

- تخزين الخشب حسب النوع:  
حيث يتم رص الخشب بمجموعات كل مجموعة تشمل نوعية مختلفة من الخشب فلا يتم الخلط بين الأنواع المختلفة مثل المرايب مع الألواح
- تخزين الخشب حسب الحالة:  
حيث يتم تقسيم كل مجموعة من الخشب والتي تحتوي على نوع واحد من الخشب الى مجموعات متماثلة في الحالة كالممتاز والجيد جدا والجيد
- تخزين الخشب حسب الاستخدام:  
حيث تسهل هذه الطريقة من الوصول لكميات الخشب المراد استخدامها دون المساس بالكميات الأخرى
- ومن الأمور المهمة قبل البدء بعملية التخزين نظافة الخشب وإزالة الزواصب ونزع كافة المسامير بالطريقة الصحيحة يجب مراعاة مكان التخزين حيث يجب أن يكون:  
( جاف - آمن ضد الحريق - معالج ضد الأرضة والقوارض - أرضيته مستوية - مرتب )



وضع الأسياخ فوق عروق من الخشب



تشوين الأخشاب

## 8- تشوين الرخام :-



تشوين الرخام

- بعد تكسيه وتسويته يوضع على ارض مستوية ويسند على الحائط بطريقة لا تعرضه للكسر ويوضع في الموقع المراد تركيبه فيه ويفضل تركيبه مباشرة فور الانتهاء من تسويته

## 9- تشوين السيراميك :-

- التشوين الجيد لكراتين السيراميك وبطريقة لا تعرضها للكسر او رفع نسبة الهالك وذلك عن طريق وضعها على مادة طرية و عدم وضع الكراتين فوق بعضها مباشرة

## 10- تشوين المواسير :-



تشوين المواسير

- يجب العناية التامة بالمواسير عند التشوين بالموقع بعدم صدمها بأي اجسام صلبة لعدم اتلافها وعدم تعرضها لحرارة الشمس او اي مصدر حراري اخر مع مراعاة عدم تركها طويلا على حافة الخندق كما يجب تركيبها فور نقلها من موقع التشوينات
- في حالة تخزين المواسير مدة طويلة يجب ان يتم وضعها في مخزن او تحت مظله تقيها من اشعة الشمس مباشرة .



إعداد وتجهيز  
الموقع

تحديد أماكن  
ومناسيب الحفر

توقيع حدود البناء

تشوينات مواد  
البناء

تنفيذ العناصر  
الخرسانية

أعمال المباني  
والتشطيبات

تمهيد الموقع  
وتجميله

تسليم الموقع  
للمستخدم

## 11- الدهانات :-

- توضع الجراكن فوق بعضها بحيث لا يزيد الصف 4 جراكن

## 12- الشبائيك والأبواب :-

- توضع داخل المبني بحيث لا تعرض للكسر تسند على الحائط بجوار بعضها البعض

## 13- المياه :-

- عدم الاعتماد على ماء الصنبور خشية حدوث اى عطل وانما ينبغى تخزين الماء مسبقا فى موقع الصب فى اوعية لا تصدأ



تشوين الدهانات



تشوين الشبائيك والأبواب

# تتفيذ العناصر الخرسانية



إعداد وتجهيز  
الموقع

تحديد أماكن  
ومناسيب الحفر

توقيع حدود البناء

تشوينات مواد  
البناء

تنفيذ العناصر  
الخرسانية

أعمال المباني  
والتشطيبات

تمهيد الموقع  
وتجميله

تسليم الموقع  
للمستخدم

## الخرسانة العادية للقواعد :-

بعد الانتهاء من الأعمال الترابية وتسوية أرضية المنطقة المحفورة وبعد التأكد من المنسوب المطلوب وعدم وجود تربة مخلخلة يتم البدء في صب الخرسانة العادية على أرضية المنطقة المحفورة والخرسانة العادية هي الخرسانة التي يتم فرشها أسفل القواعد المسلحة للمبنى ولا يستخدم فيها الحديد وتكون بسمك كما هو مذكور في المخططات الهندسية ويستخدم فيها الأسمنت المقاوم للأملاح وغالبا ما يكون عيار الخرسانة المستخدم فيها 052 كجم/م<sup>3</sup> أو حسب التصميم الإنشائي.

وهناك طريقتان في صب الخرسانة العادية

- إما أن يتم الصب بشكل منفصل تحت القواعد
- أن يتم صب الخرسانة على أرضية المنطقة المحفورة وتسمى هذه الطريقة باللبشه

وتعالج الخرسانة العادية برشها بالماء لعدة أيام لضمان أفضل تصلب ويجب الحرص على نظافتها أثناء استكمال الأعمال



تحديد القواعد وعمل الفورم الخشبي قبل الصب



صب القواعد الخرسانية العادية



# الخرسانة المسلحة للقواعد



القواعد المسلحة



تسليح الاعمدة

- يتم صبها في شدات خشبية
- يتم تحديد حجمها بناء على التصميم الإنشائي
- يستخدم فيها الحديد
- تعتبر أساسات الأعمدة الحاملة للمبنى حيث تنقل أحمال وأوزان واجهادات المبنى إلي التربة التي تركز عليها ويكون عيار الخرسانة المستخدم في أعمال الخرسانة المسلحة للقواعد 352 كجم/م<sup>3</sup> أو حسب التصميم الإنشائي.
- يجب التدقيق على مقاسات ووضع الشدات الخشبية ومدى قوة تدعيمها وحديد التسليح المستخدم فيها مع الحرص على أن يكون الغطاء الخرساني 5 سم ويتم فك الشدات الخشبية في اليوم التالي للصب على أن يتم رشها بالماء بشكل يومي لفترة أسبوع على الأقل



## رقاب الأعمدة :-



عمل الفورمة للعمود وتسليح الاعمدة

- بعد الانتهاء من صب الخرسانة المسلحة للقواعد يتم صب رقاب الأعمدة وهي الأعمدة الرابطة بين الميد والقواعد المسلحة
  - يتم الصب عن طريق تركيب شدات خشبية على شكل صناديق
  - يجب الحرص على الاستقامة الرأسية للأعمدة ووضع بسكوت وهو عبارة عن قطع بلاستيكية توضع بين الصندوق وحديد التسليح للمحافظة على الغطاء الخرساني لحديد التسليح بالأعمدة والحوائط
  - يجب وضع الشدة الخشبية من ثلاثة جهات فقط للتأكد من حديد التسليح ووصلات الربط والنظافة قبل الصب
  - يتم وضع الجانب الرابع للشدة حتى منسوب الصب لتوقف الصب عند الوصول إلى أعلى العمود .
  - استخدام زوايا بلاستيكية على جوانب الأعمدة على شكل هرمي للمحافظة على عدم كسر جوانب الأعمدة
  - بعد الانتهاء من الأعمال الخشبية وأعمال التسليح وصب الخرسانة يتم فك الأخشاب عن الأعمدة والحوائط المسلحة
- يراعى ألا تنزع الشدات الخشبية الا في اليوم التالي للصب مع رش الأعمدة والحوائط المسلحة بالماء لمدة أسبوع

# عزل القواعد الخرسانية ورقاب الأعمدة :-



اعمال عزل القواعد ورقاب الاعمدة

بعد الانتهاء من صب رقاب الأعمدة يتم تنظيف القواعد الخرسانية ورقاب الأعمدة من الأتربة تمهيدا لدهانها بوجهين من البيتومين الأسود العازل ذلك لحمايتها من

- المياه الجوفية
- الرطوبة

مراعاة استعمال الأسمنت المقاوم للأملاح في جميع الخرسانات

- بعد الانتهاء من طلاء المادة العازلة يجب أن يكون الردم على طبقات لا يزيد سمك كل طبقة عن 05 سم مع الرش بالمياه والدمك الجيد للوصول إلى أقصى كثافة ويجب أن يكون الردم بأتربة نظيفة من ناتج الحفر أو موردة من الخارج ويتم الردم باستخدام معدات خفيفة صغيرة الحجم حرصا على عدم تضرر الأعمدة والقواعد أثناء الردم



اعمال الردم



## الميد والسملات والشدات :-

- أول خطوة في الميد هي صب الخرسانة العادية أسفل الميد المسلحة
- و تستخدم الخرسانة العادية للنظافة وتكون أسفل القواعد المسلحة للمبنى ولا يستخدم فيها الحديد
- يجب استخدام اسمنت مقاوم للاملاح
- بعد ذلك يتم الانتهاء من الأعمال الخشبية وأعمال التسليح تمهيدا لصب الميد
- بعد ذلك يتم صب الخرسانة في الشدات الخشبية بعد رشها بالماء وبعد التأكد من الانتهاء من التمديدات الكهربائية و التمديدات الصحية إن وجدت والحرص على التأكد من مقاسات وعمق الميد وحديد التسليح المستخدم بها والتدعيم السليم قبل الصب
- بعد الانتهاء من الصب يتم رش الخرسانة بالماء لمدة أسبوع ويتم رفع الشدات الخشبية لدهن الميد بوجهين من البيتومين الأسود العازل وذلك لحمايتها من المياه الجوفية والرطوبة



تنفيذ اعمال الميد

## الأرضيات الخرسانية :-

يقصد بالأرضيات هي البلاطات الملامسة للتربة مباشرة

- أول خطوة في تنفيذ الأرضيات هي الردم على طبقات بحيث لا يزيد سمك كل 32 سم مع رش كل طبقة من هذه الطبقات - منها عن 02 بالمياه ودمكها للوصول إلى أقصى كثافة
- يتم فرش الفرشة المسمارية ويثبت فوقها حديد التسليح الخفيف
- يجري الصب بشرط ألا يقل سمك هذه الأرضيات عن 02 سم .



صب الارضيات



## الأعمدة :-

### يتم صب الأعمدة بعد الانتهاء من صب الأرضية

- يتم توصيل أشاير الأعمدة بحديد الأعمدة
- يتم تركيب شدات خشبية علي شكل صناديق ورشها بالماء تمهيدا للصب ويجب الحرص على الاستقامة الرأسية للأعمدة وضع بسكوت وهو عبارة عن قطع بلاستيكية توضع بين الصندوق وحديد التسليح لمنع حدوث التعشيش أي وجود فراغات بين الصبة الخرسانية وحديد التسليح.
- يجب وضع الشدة الخشبية من ثلاثة جهات فقط للتأكد من حديد التسليح ووصلات الربط والنظافة قبل الصب ويتم وضع الجانب الرابع للشدة حتى منسوب الصب لتوقف الصب عند الوصول إلى أعلى العمود
- يكون عيار الخرسانة المستخدم في الأعمدة 022 كجم/م<sup>3</sup> أو حسب التصميم الإنشائي
- بعد الانتهاء من الأعمال الخشبية وأعمال التسليح وصب الخرسانة يتم فك الأخشاب عن الأعمدة ويراعى ألا تنزع الشدات الخشبية عن لأعمدة الا فى اليوم التالى للصب مع رش الأعمدة بالماء لمدة أسبوع



صب الاعمدة



فك الاخشاب



تسليم الموقع  
للمستخدم

تمهيد الموقع  
وتجميله

أعمال المباني  
والتشطيبات

تنفيذ العناصر  
الخرسانية

تشوينات مواد  
البناء

توقيع حدود البناء

تحديد أماكن  
ومناسيب الحفر

إعداد وتجهيز  
الموقع



صب اعمدة الدور الأول



صب جدران المصاعد باستخدام  
الشدات المنزلقة رأسياً



صب اعمدة الدور الثاني والثالث



## الأسقف :-

بعد الانتهاء من فك الأعمدة ومعالجتها بالرش بالماء يتم في عمل الشدة الخشبية أو المعدنية للأسقف طبقة لنوعية السقف

(كمرات وبلاطات - أسقف هوردي - فلات سلاب - الخ) وبعد الانتهاء من عمل الشدة الخشبية للأسقف يتم البدء في

- الأعمال الحديدية للكمرات والأسقف
- أعمال التمديدات الأولية الكهربائية والصحية وفتحات التكييف المطلوبة ويتم وضع كراسي بلاستيكية تحت الحديد للحصول على غطاء خرساني لا يقل عن 0.5 سم
- يتم البدء في أعمال الصب للخرسانة الجاهزة طبقة لنوعية الخرسانة المطلوبة من حيث قوة الخرسانة
- التأكد من حديد التسليح و الشدة الخشبية ونظافة السقف وغالبا ما يكون عيار الخرسانة المستخدم في الأسقف 352 كجم/م<sup>3</sup> أو حسب التصميم الإنشائي
- يتم البدء بصب الكمرات المحيطة بالسقف ثم يتم صب السقف



تسليح الاسقف وفرش خراطيم الكهرباء قبل صب السقف



صب السقف



إعداد وتجهيز  
الموقع

تحديد أماكن  
ومناسيب الحفر

توقيع حدود البناء

تشوينات مواد  
البناء

تنفيذ العناصر  
الخرسانية

أعمال المباني  
والتشطيبات

تمهيد الموقع  
وتجميله

تسليم الموقع  
للمستخدم

**في حالة وجود كمرات عميقة يتم صبها على مرحلتين حيث يتم صب نصفها ثم يعاد صب النصف الثاني بعد الانتهاء من صب جميع الكمرات لتلافي الضغط على جوانب الكمرة ولا يتم فك الشدة الخشبية إلا بعد مرور أسبوع**

- لا بد عند الصب من استخدام الهزاز وهو جهاز صغير يستخدم لهز الخرسانة عند صبها حتى تأخذ مكانها الطبيعي ويمنع التعشيش ويجب تسوية السطح العلوي
- بعد الانتهاء من الصب يتم البدء في أعمال الشدات والحدادة لأعمدة الدور الأول ويتم الصب طبقا لما ذكر في أعمدة الدور الأرضي وكذلك بالنسبة للأسقف



استخدام الهزاز لمنع التعشيش في الخرسانة



# أعمال المباني والتشطيبات

إعداد وتجهيز  
الموقع

تحديد أماكن  
ومناسيب الحفر

توقيع حدود البناء

تشوينات مواد  
البناء

تنفيذ العناصر  
الخرسانية

أعمال المباني  
والتشطيبات

تمهيد الموقع  
وتجميله

تسليم الموقع  
للمستخدم

## أولاً: أعمال المباني :-

تنقسم أعمال المباني إلى نوعين من الأعمال:

### 1- مباني الحوائط الحاملة :

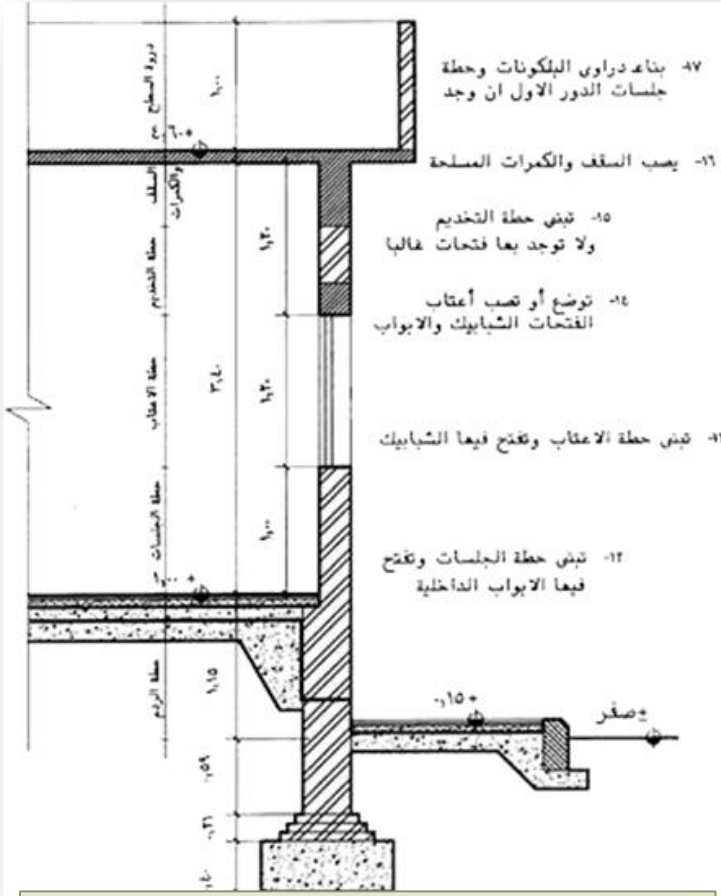
- تقوم مباني الطوب فيها بدور هام حيث تقوم الكمرات بنقل الأحمال من الأسقف التي تعلوها إلى الحوائط التي تكون مرتكزة عليها وتقوم الأعتاب بنقل أحمال المباني التي تعلوها إلى جانب الحائط يمين ويسار العتب الخرساني.
- تتدرج الحوائط من حيث السمك طبقاً لإرتفاعها.

يجب عدم استخدام الطوب المفرغ والرملي والجيري والخفافي.

يجب الاهتمام بملء عراميس المباني الأفقية والرأسية بالمونة جيداً.

### 2- المباني الهيكلية:

- تعمل الحوائط لتكون ستائر بين الفراغات فقط ولا تكون لها أية وظيفة إنشائية سوى (عزل الرطوبة والحرارة والعوامل الجوية عن الفراغ الداخلي)
- عادة ما تعمل الحوائط الخارجية سمك طوبة (25سم) والداخلية سمك نص طوبة (12سم)



البناء باستخدام الحوائط الحاملة



المباني الهيكلية

## للبدء في عملية البناء يجب أولاً فحص الخامات الداخلة في البناء :-

### 1- الأسمنت:

- التأكد من تاريخ صلاحية الأسمنت بالتأكد من عدم مرور شهر ونصف على إنتاج الأسمنت.
- يجب اختبار نعومة الاسمنت والتأكد من عدم وجود حبيبات خشنة به (أسمنت شاكك)
- يجب التأكد من تشوين الأسمنت على طبالي خشبية لعدم انتقال الرطوبة من التربة لشكائر الأسمنت

### 2- الرمل:

- اختبار خشونة الرمل ونظافته من الطفلة والطين ويفضل استخدام الرمل الأصفر الخشن ويستبعد تماما الرمل الناعم
  - هز الرمال بالمهزة لفصل الاتربة والشوائب والمواد الغريبة كالخشب والزلط وقطع الرمل المتكلس (الفلنشة) والطفلة واجزاء الطين المتكتلة
- ### 3- الطوب:

- يجب قبل البدء رش الطوب بالمياة الفاترة ويفضل ان يتم غمرها بالكامل عن الرش لغسل الطوب من الشوائب والأتربة والتي قد تؤدي لامتصاص مياه الخليط من مونة تركيب الطوب.



هز الرمل باستخدام المهز



رش الطوب قبل البدء بالبناء

يجب الاهتمام بدقة معايير المكونات الداخلة في الخلطة الأسمنتية حيث أنه كل 1م مكعب من المونة يتكون من:

- 300 كجم أسمنت بورتلاندي عادي أسيوط (6 شكائر)
- 1م مكعب رمل أصفر حرش نظيف
- 6-7 صفيحة مياه

ثم يتم الخلط الجاف لمكونات المونة بدون إضافة الماء حتى يتجانس لون الخليط الجاف ونضمن التوزيع الجيد للأسمنت في الخلطة الجافة ثم يتم تخمير الجزء المطلوب من المونة للعمل وذلك بإضافة الماء تدريجياً للخليط الجاف حتى يتجانس

يتم البدء في البناء بالخطوات التالية: -

- يتم تنظيف وكنس الأسطح جيداً من الأتربة والمخلفات
- يتم رش المياه على سطح الخرسانة لمنع امتصاصها لمياه مونة المباني
- يتم تحطيط المدماك الأول وقده بتنزيل وزنات من الكمرة على الحوائط ووضع قوالب التقاطعات والنواصي
- يتم فرد المونة بالمسطرين ووضع وكبس الطوب على المونة
- يجب شد خيط بين القالب الأول والقالب الأخير لكل حائط لتحديد الحرف العلوي لقوالب المدماك من الداخل
- يستكمل ملء وضع القوالب في المدماك مع المحافظة على سمك العرموس الرأسي والأفقي بالأقل عن 1 سم



غير تام الخلط ومحتوى الأسمنت قليل  
في المونة



تام الخلط ومحتوى الأسمنت مذبوط  
في المونة



إعداد وتجهيز  
الموقع

تحديد أماكن  
ومناسيب الحفر

توقيع حدود البناء

تشوينات مواد  
البناء

تنفيذ العناصر  
الخرسانية

أعمال المباني  
والتشطيبات

تمهيد الموقع  
وتجميله

تسليم الموقع  
للمستخدم

1



بناء مدمك القد من اول الكمرة لآخرها

2



شد خيط بميزان مياه للتأكد من تمام  
الافقية

3



الاهتمام بوزن البناء رأسيا بميزان  
الخيط

4



رفع المباني بعد عمل أول متر وتوقيع  
جلسات الفتحات والتأكد من رأسية  
الحائط

5



الاهتمام بكحل العراميس من  
الخارج وملئها

6



يتم رفع نواصي المبني بكامل الارتفاع  
ثم وزنها واكمال باقي الحائط مع  
الحفاظ على الرأسية

إعداد وتجهيز  
الموقع

تحديد أماكن  
ومناسيب الحفر

توقيع حدود البناء

تشوينات مواد  
البناء

تنفيذ العناصر  
الخرسانية

أعمال المباني  
والتشطيبات

تمهيد الموقع  
وتجميله

تسليم الموقع  
للمستخدم

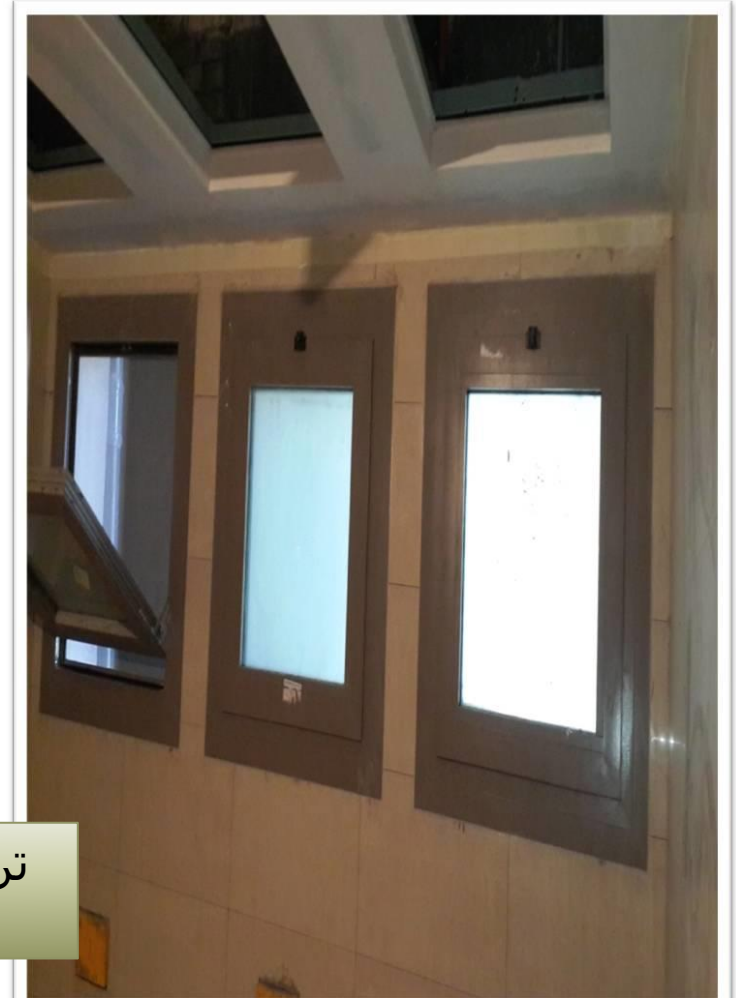
## ثانياً: أعمال تركيب الأبواب والشبابيك :-



تركيب الأبواب الخشبية الخاصة بالمكاتب



تركيب الأبواب المعدنية الخاصة بالهروب  
والمقاومة للحريق



تركيب شبابيك ألومونيوم بزجاج مزدوج  
سيكوريت



# ثالثاً: أعمال التشطيبات:-

## 1: تشطيبات الحوائط :

تشطيبات الحوائط الداخلية :

العوامل التي يتم على اساسها اختيار نوع تشطيب الحائط

● يجب اولا تحديد العوامل التي يتم على اساسها اختيار نوع التشطيب و هي :

1- التكلفة

2- الوظيفة

(مثل مقاومه الاتربه والقذورات وسهولة التنظيف وعزل الرطوبة والحراره ومقاومته للكشط أو الحك)

3- الحالة النفسيه المطلوب الايحاء بها من خلال هذا الفراغ :

(حيث ان الحوائط هي التي تملك اكبر مساحه من ديكوران الفراغ لذلك سيكون نوع التشطيب عامل اساسى مؤثر فى  
الحاله النفسيه لمستخدمى المكان )

4- التناغم والتناسق مع باقى عناصر الفراغ :

(حيث ان تشطيبات الحوائط تكون خلفيه لجميع عناصر الفراغ الاخرى فيجب ان تكون متناسقه ومتناغمه معهم جميعا  
وان تكون عامل لربط جميع عناصر الفراغ ببعضها البعض .)



## أنواع التشطيبات الداخلية للحوائط :

### 1- البياض

● البياض عباره عن خليط من الرمل والجير والاسمنت او اى مركب اخر لوقاية المباني من العوامل الجوية وقد يكون الجير المستعمل من النوع العادى او المائى كما ان الاسمنت ممكن ان يكون من النوع العادى او الملون .

● يتكون البياض عاده من ثلاثه طبقات

- طبقه الطرطشه وهى طبقه تحضيرية للاسطح.

- طبقه البطانه .  
- طبقه الضهاره .

وتبدأ بأعمال البياض (اللياسة) وتنفذ في خمسة مراحل أساسية

● تحضير أوجه المباني للبياض:

(يتم تنظيف أوجه الطوب والخرسانات بالفرشاه السلك.

يتم تفرغ لحامات ( عراميس ) الطوب بعمق 1-2 سم

(تكحيل) يتم رش الأوجه رشاً غزيراً بالماء.)



ازالة بقايا الأخشاب والنتوءات البارزة من  
الخرسانة



تغطية أماكن اتصال الحائط بالخرسانة  
بشبكة ممدد من السلك المجلفن



تنقيح سطح الخرسانة الملساء من فورم  
المعدن

## 2- عمل الطرشة العمومية:

- عمل طرشة أسمنتية بسمك 3مم لخلق سطح من المونة يقبل التماسك التام بين المباني خلفه وبين مونة الظهارة أمامه
- يراعى أن تكون نسبة الماء فيها عالية
- تظل الطرشة العمومية منداه بالمياه مدة 3 أيام.



الطرشة العمومية

## 3- عمل البقج والأوتار:

- تصنع البقج من نقط بحجم 5\*8 سم بسمك مونة البطانه (1.5سم) وعلى أبعاد لا تزيد عن 2 متر من المحور للمحور في الاتجاهين الطولي والعرضي
  - تضبط البقج رأسيا بميزان الخيط للحوائط وأفقيا بالقدة
  - تضبط البقج في الأسقف بالقدة وميزان المياه
  - تعمل الأوتار بين البقج وتضبط بالقدة
- \*ملحوظة يتم تركيب حلوق النجارة وبواطات الكهرباء بعد مرحلة الاوتار وقبل مرحلة البياض



رش الطرشة بالماء



بقجة



إعداد وتجهيز  
الموقع

تحديد أماكن  
ومناسيب الحفر

توقيع حدود البناء

تشوينات مواد  
البناء

تنفيذ العناصر  
الخرسانية

أعمال المباني  
والتشطيبات

تمهيد الموقع  
وتجميله

تسليم الموقع  
للمستخدم

#### 4- عمل طبقة البطانة: (1.5سم)

- ترش الأسطح رشاً غزيراً بالمياه
- تملأ المسافة بين الأوتار بالمحارة والطالوش بمونة البطانة
- تدرع الأوجه باستخدام القدة لازالة الزيادات
- تخشن بالتخشينة وتترك لتوى
- تمشط بمشط مسنن تعمل تجاويف متموجة أفقياً بعمق حوالي 3مم ومسافات بين بعضها حوالي 5سم
- اذا كانت القج بمونة مختلفة عن مونة البطانة تكسر البقج وتملأ مكانها بمونة البطانة

#### 5- عمل طبقة الظهارة: (0.5سم)

- التأكد من جفاف طبقة البطانة وتمام صلابتها قبل البدء
- تعمل طبقة الظهارة من مكونات مونة البطانة طبقاً للمواصفات
- تفرد طبقة الظهارة على طبقة البطانة بواسطة المحارة
- تدرع الظهارة بالقدة
- يتم عمل التخشين (بالتخشينة) او يتم عمل المس (بالمحارة) حسب نوع البياض
- يتم استلام اللياسة من قبل مهندس الموقع المختص والتأكد من الوزنات



استخدام مشط مسنن  
لتخشين الطبقة



عمل طبقة  
البطانة



استلام اعمال اللياسة  
من قبل المهندس



عمل طبقة  
الظهارة



## 2- الدهانات

### انواع الدهانات :

#### 1- الدهانات بيويه البلاستيك :

الدهانات المائية المعروفة باسم بوية البلاستيك  
ولها عدة انواع :-

ا- دهانات البلاستيك المط .

ب- دهانات بلاستيك نصف لامع .

ج- دهانات بلاستيك لامع .

دهانات سيليكون مقاوم للبكتيريا

#### طريقة دهان البلاستيك :

1- يتم صنفرة الحائط جيدا وتنظيفه من الاتربة.

2- يتم وضع المعجون على الحوائط.

3- يلي ذلك صنفرة جيدة ثم عمل بطانة من البلاستيك المخفف باللون المطلوب.

4- يتم عمل سكينة معجون مع التلقيط بالمعجون ثم الصنفرة الجيدة.

5- يتم دهان الوجه الثاني من البلاستيك ثم تلقيط بالمعجون ثم عمل الصنفرة اللازمة.

6- يتم عمل الوجه الاخير.



بعض عينات السيليكون المقاوم للبكتيريا GBMetal silicon

تسليم الموقع  
للمستخدم

تمهيد الموقع  
وتجميله

أعمال المباني  
والتشطيبات

تنفيذ العناصر  
الخرسانية

تشوينات مواد  
البناء

توقيع حدود البناء

تحديد أماكن  
ومناسيب الحفر

إعداد وتجهيز  
الموقع



أعمال الدهانات بالدور المتكرر (دهانات بلاستيكية)

## 2- الكوارتز :

- من الدهانات التي تتمتع بجمال المظهر والالوان المتعدده الحديثة مع سهولة التنفيذ وسرعة ولا يحتاج دهان
- من مميزاته إمكانية دهانه على جميع انواع الأسطح سواء الخرسانية سابقة الصب أو سابقة الإجهاد
- هذا الدهان يعطى شكلا محببا حيث يتم دهانه بروله أسفنجية كما يمكن رشه بماكينات رش البويات
- يمكن فرد الكوارتز بسكينة معجون ثم عمل النقاشات المطلوبة بواسطة روله عادية او بالتمشيط
- يمكن التحكم فى النقشة وحجم التحبيب بواسطة تخفيف الكوارتز بالماء هذا يتوقف على حاله السطح فإذا كان السطح غير مستوى يفضل الحبيبات الكبيرة لتغطية ذلك.
- يمكن دهانه على الاسطح المدهونة ببوية البلاستيك .
- يوجد منه النوع المطفى العادى و يوجد النوع اللامع والنصف لامع.
- يمكن استخدام الورنيش المائى ( البوليش ) المعتمد وذلك للدهان فوق الكوارتز العادى لاكسابه لمعان خفيف مع زيادة قابليته للغسيل والتنظيف بالماء والصابون .

## 3- الجرافياتو :

- يعالج الجرافياتو عيوب الاسطح حيث يتم فرده بسمك من 3 مم الى 9 مم فيغطى بذلك عيوب المحاره او الطوب او الخرسانه او الاسطح الاخرى كالاسطح الخشبية
- يلون الجرافياتو بالالوان المائية السائلة الجيدة التى تستخدم للبلاستيك او الكوارتز

### طريقه عمل التكسيه بالجرافياتو

- 1- يتم تنظيف السطح جيدا وازالة اى اتربه او عوالق او مونه على السطح المراد فرد الجرافياتو عليه
- 2- يتم سحب الجرافياتو بواسطة سكينه معجون كف عريض ثم التمشيط او تمرير الروله الاسفنجية المخرمه و عمل النقشه المطلوبه



### 3- الكسوات

هى كل تغطية لسطح وذلك باستعمال الأربطة الخاصه مثل الكانات أو الكاويلات المعدنية أو الغناريات التى قد يطلق عليها ديل اليمامه أو الزوانات أو التعشيقات المختلفه أو اللحام بهدف إضفاء ميزة أو خاصية معينة لهذا السطح مثل:

- حماينها من العوامل الجوية وعوامل الإستخدام.
- إعطائها لونا وشكلا جميلا.
- تحسين خواصها وتهيئة السطح لظروف العمل

#### أولا : كسوات من المواد الطبيعيه :

وهى مواد توجد بالطبيعة على هيئتها وطبيعتها المستخدمه دون إدخال مواد رابطة عليها ما عدا الماء والحراره تستخدم بحالتها الطبيعيه مباشرة مثل :

- 1- الرخام
- 2- الجيرانيت
- 3- الخشب
- 4- الاحجار
- 5- الطوب

مميزاتها :

- 1 - اعطاء شعور بالدفء والانتماء الى الطبيعه
- 2 - تكون جيدة الاستخدام فى الاماكن الرطبه لاستبعاد الحصول على تغلغل المياه الى الجدران والارضيات وخلق ضرر



الخشب

## 1- الرخام :

### كيفية تثبيت الرخام على الجدران الداخلية :

- في الجدران الاسمنتية يستخدم في التثبيت زوايا معينة مع كانات للتثبيت في الاسمنت المسلح .
- اما الجدران البلوك فيتم تركيب الرخام عليها باستخدام مشابك تثبيت من الحديد الصلب تركيب على الحائط باسمنت من نوع خاص .
- التركيب على الخلفيات الاخرى يتم عن طريق تثبيت او وضع قطع الرخام في اطار معدني ثم يركب الاطار في الجدران .
- كما يمكن تركيب الرخام على الحوائط باستخدام الربط بدون لصق وهو ما نراه كثيرا في العمارات والمجمعات والمباني الحكومية حيث يتم باستخدام الطرق الميكانيكية والتي تعتمد على استخدام المسامير الفشر ومن مميزات هذه الطريقة :
  - 1- سهوله التنفيذ نظرا لنقل الاحمال من خلال المسامير الى المنشأ
  - 2- لا يكون الاعتماد على المواد اللاصقه
  - 3- التركيب بالطريقة الميكانيكية يعطى عزل للحراره لوجود فراغات بين الشاسيهات الحديد والحوائط والرخام او الجرانيت مما يسمح بمرور تيار هوائى عازل

### اهم عمليات التشطيب التي تجرى على الرخام حسب مكان تركيبه كالاتى :

- **التشطيب الخشن :** يعطى البلاطه سطحاً مستويا غير لامع
- **التلميع :** يعطى الرخام لمسه جماليه من البريق واللمعان و يظهر الوان الرخام والطابع المميز له اضافه الى انه يسد المسامات والفراغات ليحد من تأثير المواد الكيماوية و العوامل الجوية
- هناك تشطيب اقل درجه من التلميع بحيث يعطى بلاطه الرخام سطحاً جميلاً ولكنه قليل اللمعان او بدون لمعه .
- **التخشين :** يستخدم لمنع الانزلاق خاصه في الدرج وبجانب حمامات السباحه
- **التعتيق :** من العمليات التجميلية التي بدأت تستخدم في الفتره الاخيره حتى تبدو قطع الرخام ليست كلها متساويه لانها تعتمد على نوع الحجاره المستخدمه في الجلى كما تختلف حسب الاله المستخدمه في الجلى كاختلاف الرؤوسس وقوه الضغط وحجاره الجلى وكانت تتم قديما عن طريق التكسير والنحت في الرخام او الجرانيت ولكنها الان تتم بالمواد الكيماوية



إعداد وتجهيز  
الموقع

تحديد أماكن  
ومناسيب الحفر

توقيع حدود البناء

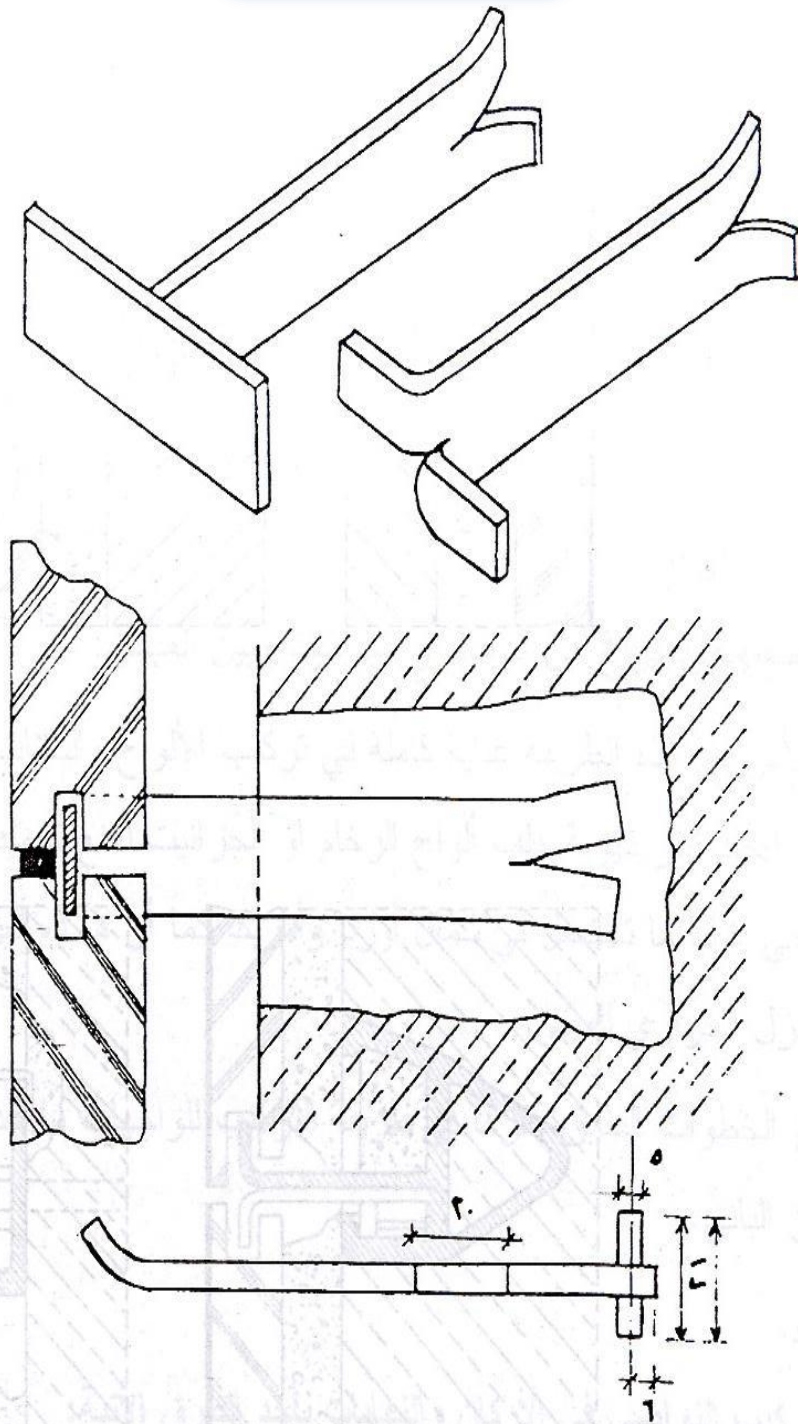
تشوينات مواد  
البناء

تنفيذ العناصر  
الخرسانية

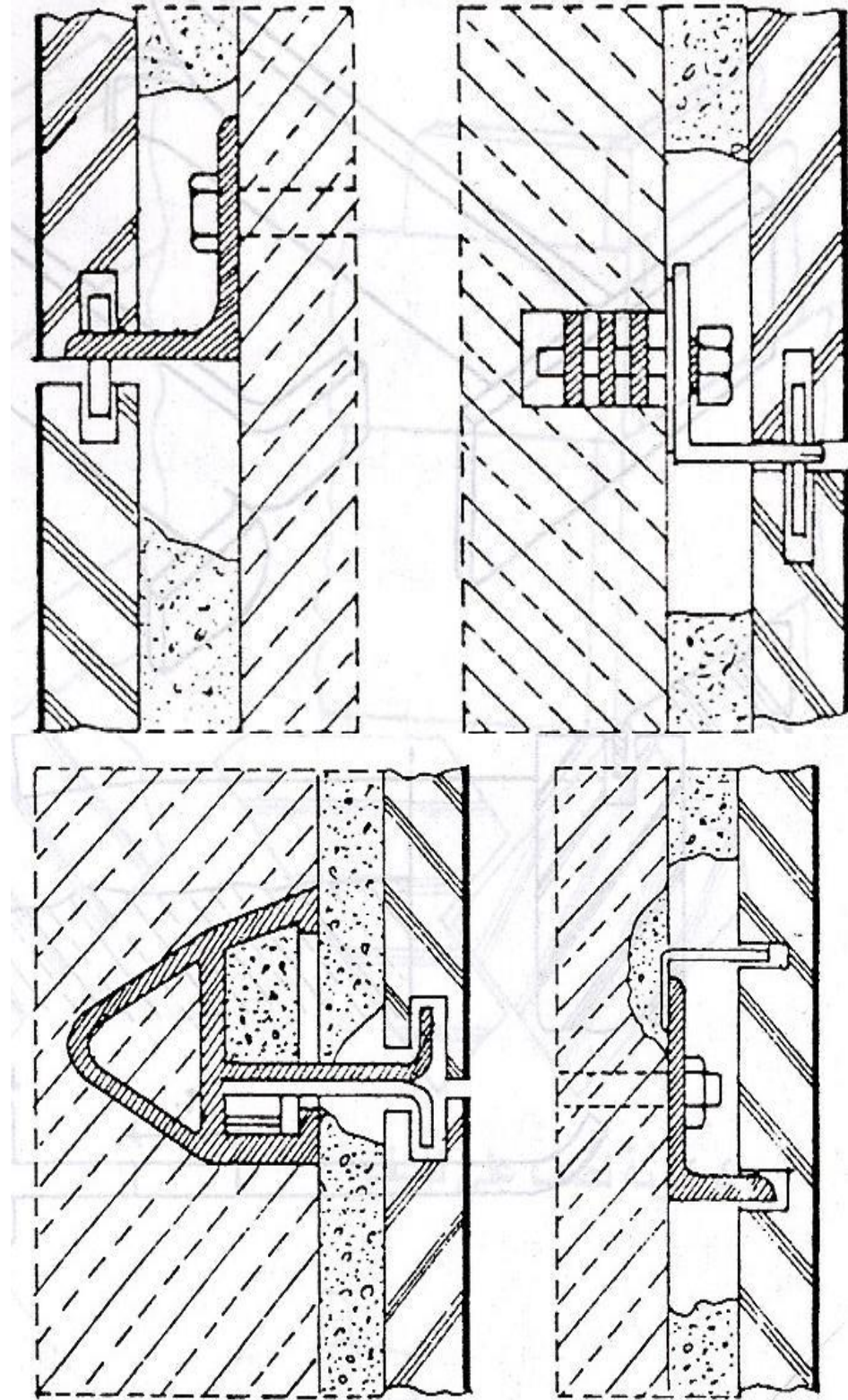
أعمال المباني  
والتشطيبات

تمهيد الموقع  
وتجميله

تسليم الموقع  
للمستخدم



طرق تثبيت الكانات



طرق تثبيت الكانات



إعداد وتجهيز  
الموقع

تحديد أماكن  
ومناسيب الحفر

توقيع حدود البناء

تشوينات مواد  
البناء

تنفيذ العناصر  
الخرسانية

أعمال المباني  
والتشطيبات

تمهيد الموقع  
وتجميله

تسليم الموقع  
للمستخدم

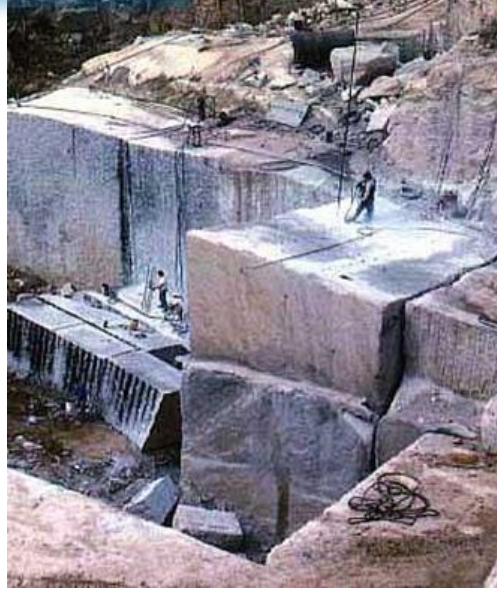
## 2- الجرانيت

مثلما هو الوضع ف الرخام ..

يتواجد بلاط الجرانيت في عدة مقاسات سواء من حيث  
المسطح أو السمك كما يتواجد ف عدة ألوان

## 3- التجاليد الخشبية

- وهى جذوع وسيقان وأفرع الأشجار تستخدم فى كافة  
أعمال التكسيات الجدرانية والأرضية الداخلية و يعيها  
تعرضها للتآكل والتعفن بفعل الحشرات والرطوبة لذلك  
تحتاج إلى عناية فائقة لاستخدامها و يأتى تحتها كافة أنواع  
الخشب ومشتقاته خاصة الفلين كمادة تكسية للحوائط .
- تركيب من عظم يحيط بحشوات تنسق بحيث تكون متساوية  
المساحة والشكل و يصمم النجليد على جزءين تفصلها  
الكوبسته فيكون الجزء السفلى حتى جلسات النوافذ كأنه وزرة  
اعتيادية و يصمم الجزء العلوي بالحشوات كبيرة المساحة وتحتاج  
فى تثبيت التجليد على الجدار الى تحليقه من الدفاين كالتى تستعمل  
ف تثبيت الوزارات, وتكون بشكل اكبر و يلاحظ ايضا ملاء الفراغ  
بين اعضاء التحليقه بطبقة تخشينة رقيقه من البلاط لمنع مساعدة  
الحشرات من الالتجاء



اشكال مختلفة للجرانيت بمقاسات مختلفة



شكل التجليد الخشبي



إعداد وتجهيز  
الموقع

تحديد أماكن  
ومناسيب الحفر

توقيع حدود البناء

تشوينات مواد  
البناء

تنفيذ العناصر  
الخرسانية

أعمال المباني  
والتشطيبات

تمهيد الموقع  
وتجميله

تسليم الموقع  
للمستخدم



كسوات خشبية بدور الميزانين و القاعة الرئيسية



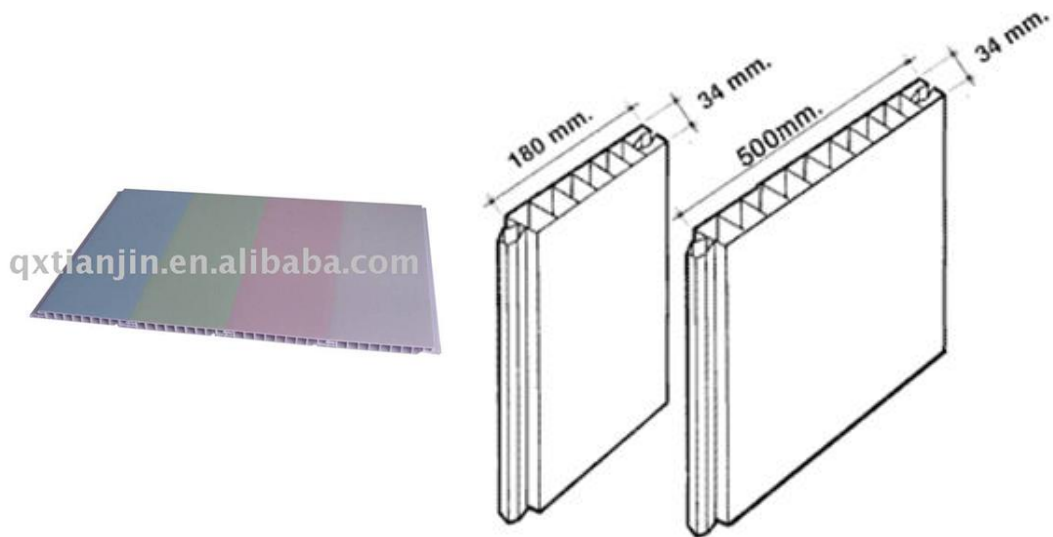
#### 4- تغطية بالوان الفلين

- توجد الواح الفلين بسمكات واشكال مختلفه , وتتلخص خطوات صناعه الفلين كالاتى :
  - 1 - يتم صنع الكسوة بالواح من الخشب الصناعى او الابلاكاج .
  - 2 - يتم لصق الفلين على الواح التجليد جيدا ومن مميزاته انه عازل .

#### ثانيا كسوات من المواد الصناعية :-

##### 1- المواد البلاستيكية :

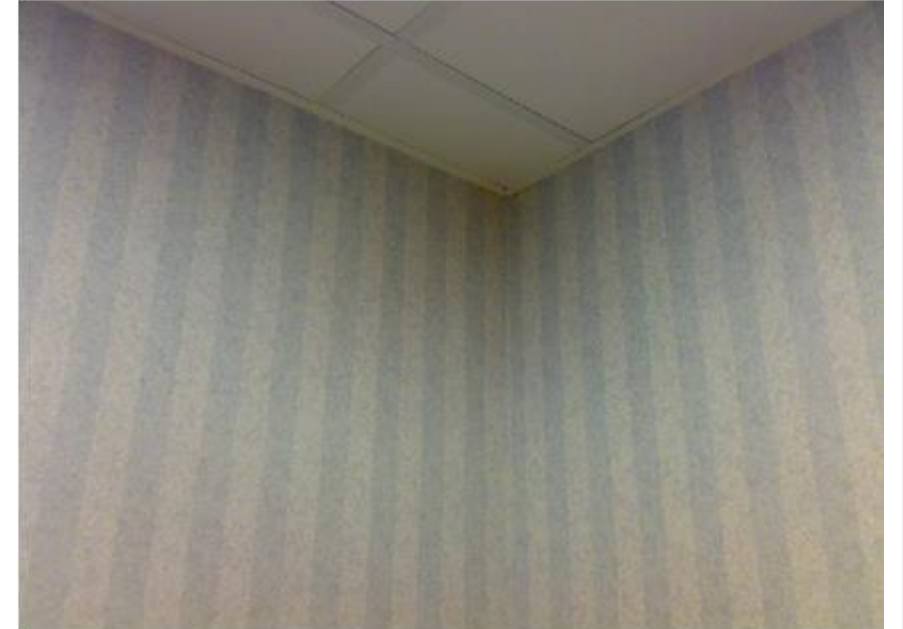
- وهى المواد التى يدخل فيها البلاستيك كماده رابطه لبودرة مواد طبيعية أخرى وتتميز بقدرتها على استنباط ألوان وأشكال جديدة من التكسيات وغالبا تكون تزيينه جديدة للجدران .
- يعيبها تأثرها بالحراره والأشعة فوق بنفسجيه .
- من أمثلتها أسوق البانفليكس وبلاط الفينيل الأرضى PVC
- كما تستخدم مادة الميلامين في تغطية ألواح الخشب للحصول على أسطح ناعمه مناسبة للاستخدامات التى تتطلب مقاومة للمياه والرطوبة .



اشكال بعض المواد البلاستيكية

## 2- تجاليد بولى كلوريد الفينيل (P.V.C)

- يوجد فى شكل لفائف
- ذات جودة عالية
- مضادة للبكتريا والفطريات
- يمكن تثبيتها على أي نوع من السطح
- تستخدم على الجدران التي تواجه كثافة فى الاستخدام
- مختلفة الألوان , وطويلة الأمد
- يمكن تنظيفها بسهولة
- مضاده للغبار



تجاليد بولى كلوريد الفينيل PVC



## - الواح الالومنيوم المؤكسد :

- تعمل التكسيه على الحوائط او الاعمده او الاسقف مع مراعاة ان تجمع القطع اللازمه للتكسيه دون استعمال المسامير الظاهره و يكون التركيب بواسطه المشابك الخاصه الثابته خلف القطاع
  - يراعى تغطية التكسيه اثناء عملية التركيب بطبقة واقية عديمة اللون وبسماكة كافية لحماية الاسطح من التلف او تاثير المونة او البياض خلال عمليات النقل و التركيب
  - وتكون التكسيه بالالواح بحيث تكون الاسطح راسية تماما بالنسبه للحوائط والاعمده وخطوط اللحامات مستقيمه فى الاتجاهين و يتم تنظيف الاسطح بعد تمام التركيب
- تتكون كسوات الواح الالومنيوم من:

### 1- الشرائح : strips

قطاعات من الالومنيوم مشكله بتعاريج لتقويتها ولإعطاء الشكل المطلوب .

### 2 - العلفه :

قطاعات مفرغة من الالومنيوم بمقياس لا يقل عن 2 \* 4 سم تجمع فى الاتجاهين الراسى والافقى لتكوين شبكة تثبت على المنشأ المراد تجليده لتثبيت الشرائح عليها و يمكن عمل العلفه من الخشب الموسكى مقاس 23 \* 48 مم وتدهن بمادة عازلة للرطوبة .

### 3 - القطاعات التكميلية :

قطاعات من الالومنيوم تستعمل فى تغطية بدايات و نهايات ونواحي و اركان التجاليد وتعمل على إخفاء مسامير التثبيت

تسليم الموقع  
للمستخدم

تمهيد الموقع  
وتجميله

أعمال المباني  
والتشطيبات

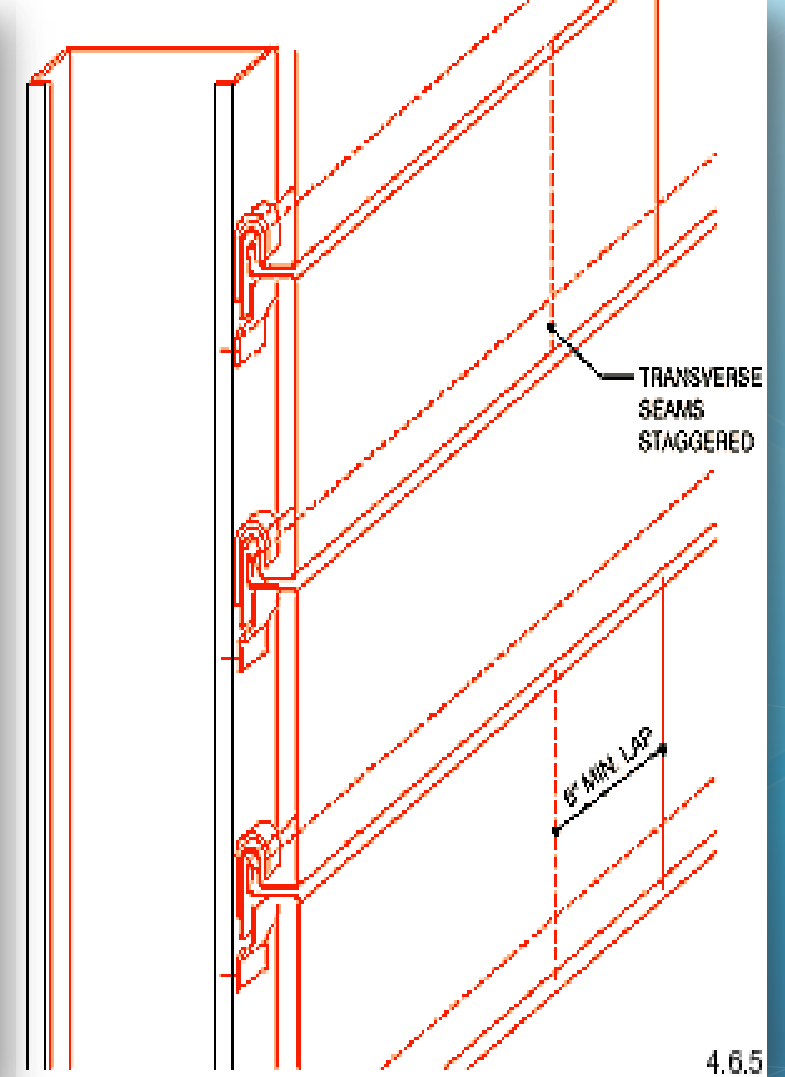
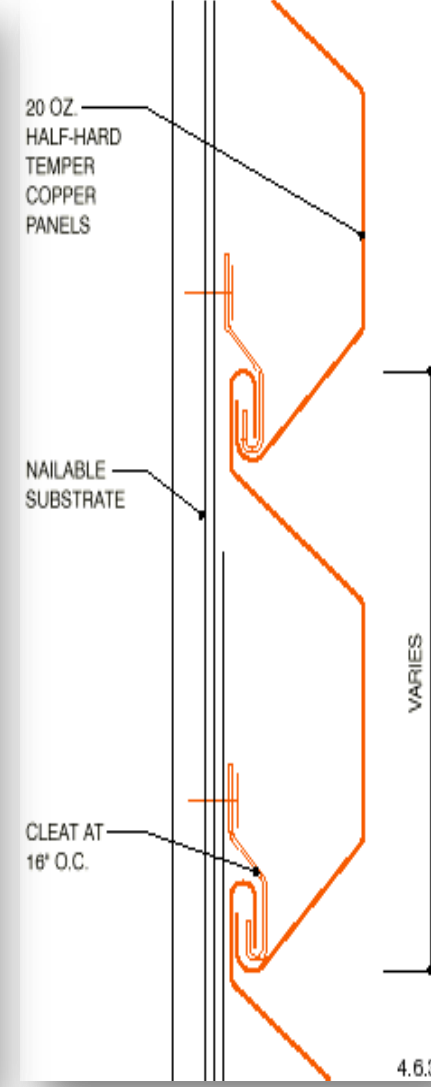
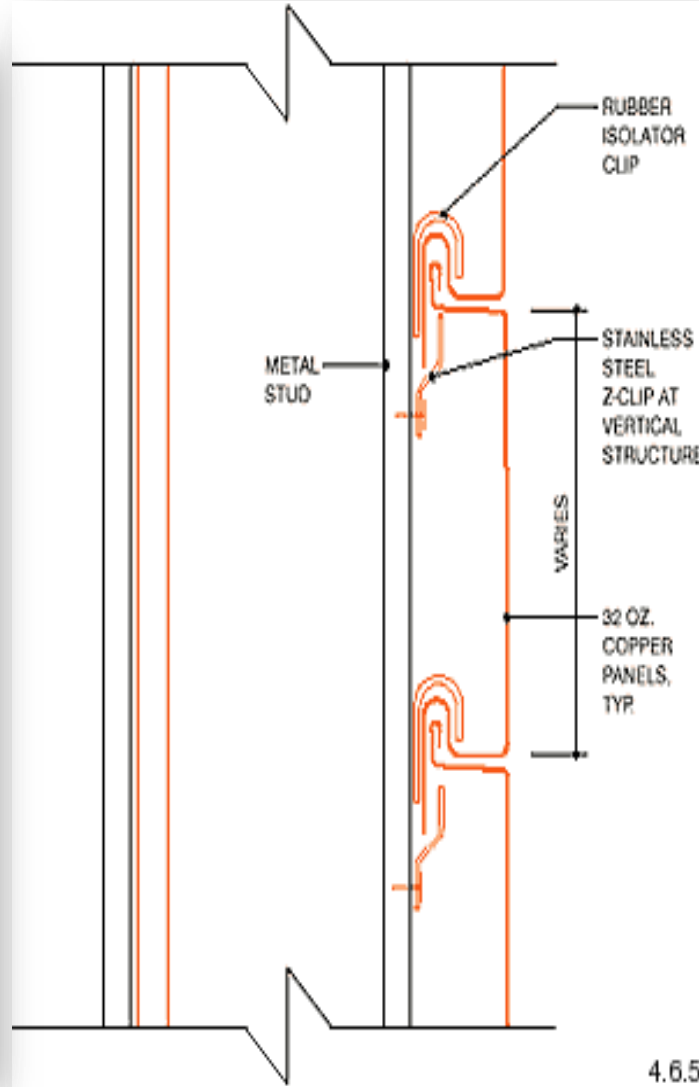
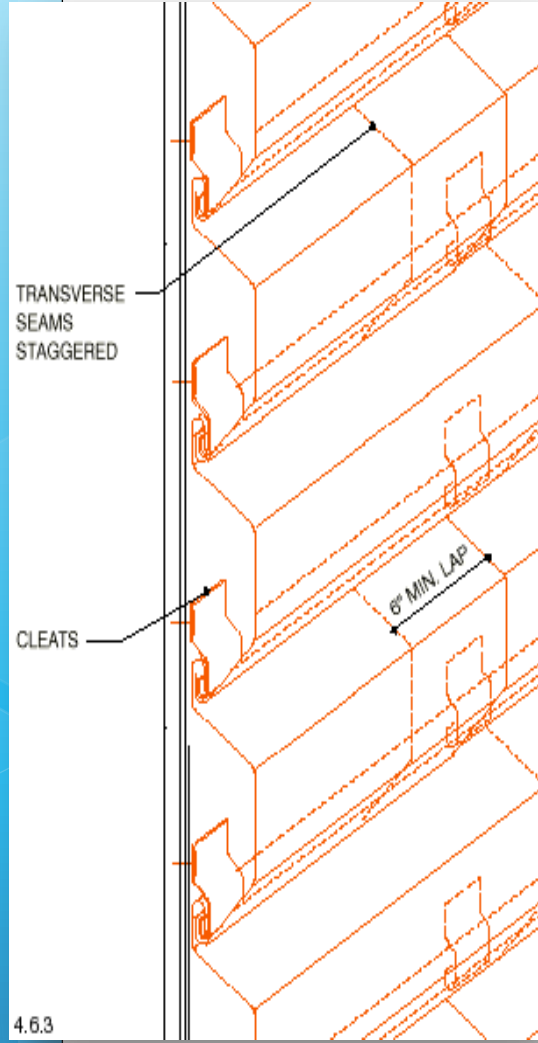
تنفيذ العناصر  
الخرسانية

تشوينات مواد  
البناء

توقيع حدود البناء

تحديد أماكن  
ومناسيب الحفر

إعداد وتجهيز  
الموقع



تكوين كسوات الالومنيوم



إعداد وتجهيز  
الموقع

تحديد أماكن  
ومناسيب الحفر

توقيع حدود البناء

تشوينات مواد  
البناء

تنفيذ العناصر  
الخرسانية

أعمال المباني  
والتشطيبات

تمهيد الموقع  
وتجميله

تسليم الموقع  
للمستخدم

#### 4- القواطع :-



قواطع خشبية بالدور الأول والثاني



إعداد وتجهيز  
الموقع

تحديد أماكن  
ومناسيب الحفر

توقيع حدود البناء

تشوينات مواد  
البناء

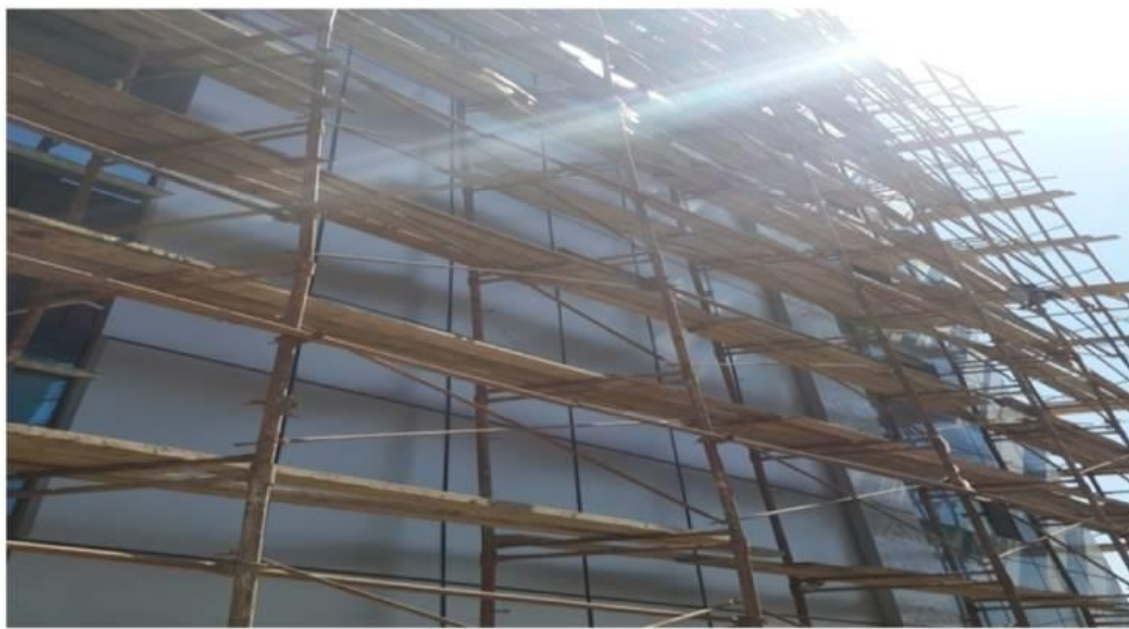
تنفيذ العناصر  
الخرسانية

أعمال المباني  
والتشطيبات

تمهيد الموقع  
وتجميله

تسليم الموقع  
للمستخدم

## 5- الكسوات الخارجية :-



تركيب الكسوات المعدنية بالواجهة الجانبية



إعداد وتجهيز  
الموقع

تحديد أماكن  
ومناسيب الحفر

توقيع حدود البناء

تشوينات مواد  
البناء

تنفيذ العناصر  
الخرسانية

أعمال المباني  
والتشطيبات

تمهيد الموقع  
وتجميله

تسليم الموقع  
للمستخدم



تركيب اللوفر ال(كاسرات الافقية) بالواجهة الجانبية



إعداد وتجهيز  
الموقع

تحديد أماكن  
ومناسيب الحفر

توقيع حدود البناء

تشوينات مواد  
البناء

تنفيذ العناصر  
الخرسانية

أعمال المباني  
والتشطيبات

تمهيد الموقع  
وتجميله

تسليم الموقع  
للمستخدم



الشكل النهائي للواجهة الجانبية



تسليم الموقع  
للمستخدم

تمهيد الموقع  
وتجميله

أعمال المباني  
والتشطيبات

تنفيذ العناصر  
الخرسانية

تشوينات مواد  
البناء

توقيع حدود البناء

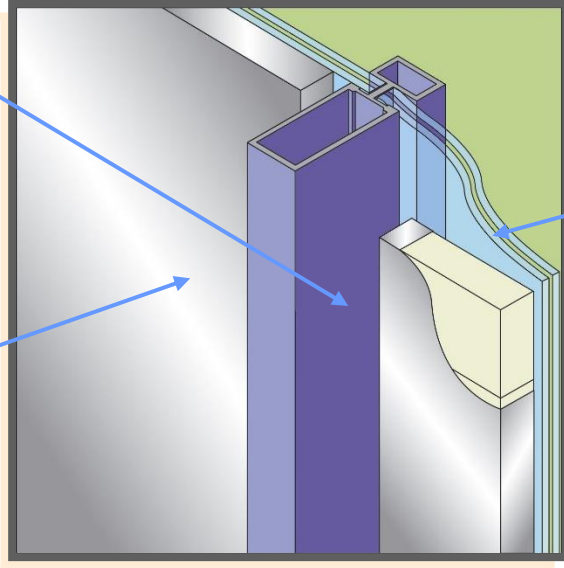
تحديد أماكن  
ومناسيب الحفر

إعداد وتجهيز  
الموقع

## 6- الحوائط الستائرية (الزجاجية) :-

تتكون الحوائط الستائرية من :

Vertical Mullions  
(الموليون) (الأعمدة الرأسية)



Vision Glass  
زجاج يسمح  
بالرؤية

Vision Glass  
زجاج يسمح  
بالرؤية

الواح الألومينيوم

نظام العصا  
Stick system

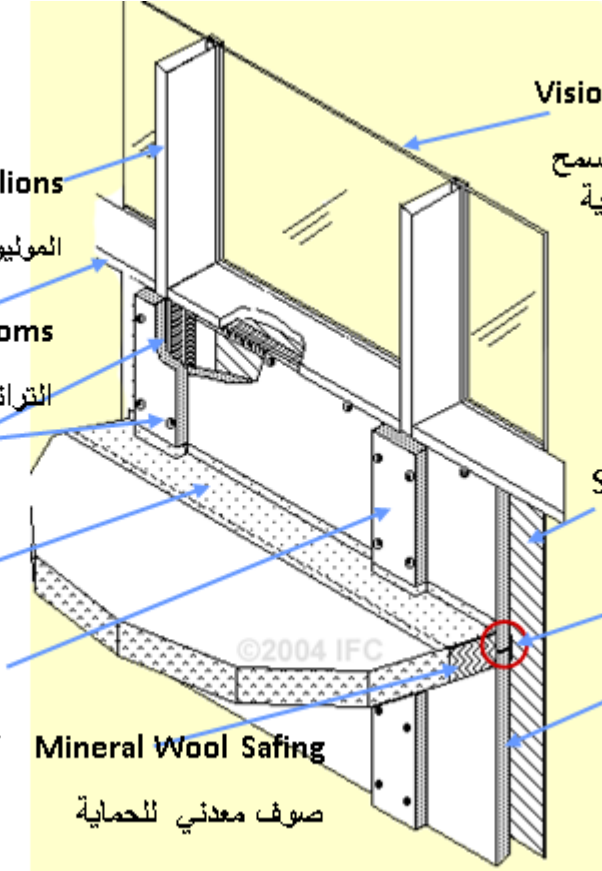
Vertical Mullions  
(الموليون) (الأعمدة الرأسية)

Transoms  
القوائم (العوارض الأفقية)

Firestop Coating  
طلاء لعزل النار

Mullion Covers  
غطاء للأعمدة الرأسية

Mineral Wool Safing  
صوف معدني للحماية



Vision Glass

زجاج يسمح  
بالرؤية

Spandrel  
Panel  
Stiffback

Angle  
Spandrel

Insulation

نظام الوحدة  
Unitized system

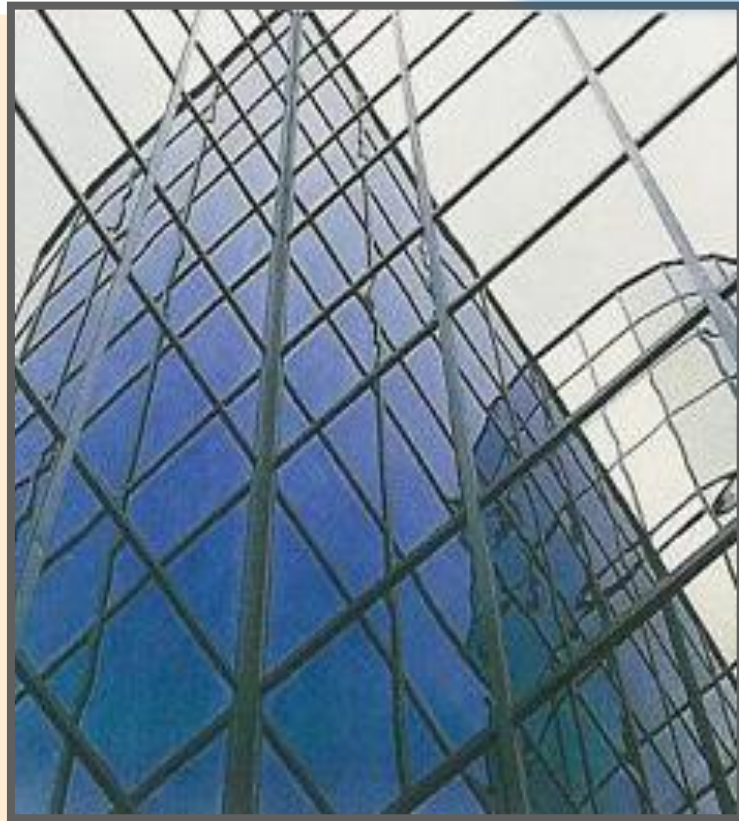
## أنواع الحوائط الستائرية (الأنظمة) :-

### M1 Solar Standard

- هو عبارة عن نظام جدران زجاجية كلاسيكية.
- الحوائط الزجاجية من نوع نظام " أعمدة و أغطية " و تجمع قطعة بعد قطعة و ذلك حتى تتوفر إمكانية التعديل السهلة حتى تتطابق مع بعضها البعض .
- فتحة الشباك صممت لتكون متعذر تميزها من الحوائط الزجاجية .
- الأعمدة صممت على مقاس موحد بعرض 55 ملليمتر .
- هذا النظام يعتبر نظاماً اقتصادياً و فيه شئ من المرونة فيما يخص التركيب مع الحفاظ على شكل و منظر الحوائط الزجاجية ذات المنظر الأنيق .
- يمكن في هذا النظام تركيب زجاج من 6 ملليمتر و حتى 32 ملليمتر .

### M2 Linear Solar

- هذا النظام يقدم تصميماً حديثاً و متطوراً عن نظام M1 سولار ستاندارد
- قطع كبيرة و جديدة على شكل بيضاوي تتركب أفقياً أو عمودياً لتعطي خطاً مميزاً لتمييز التصميم الخارجي .
- هذا النظام يستقبل زجاج من 6 ملليمتر و حتى 32 ملليمتر .



M1 Solar Standard

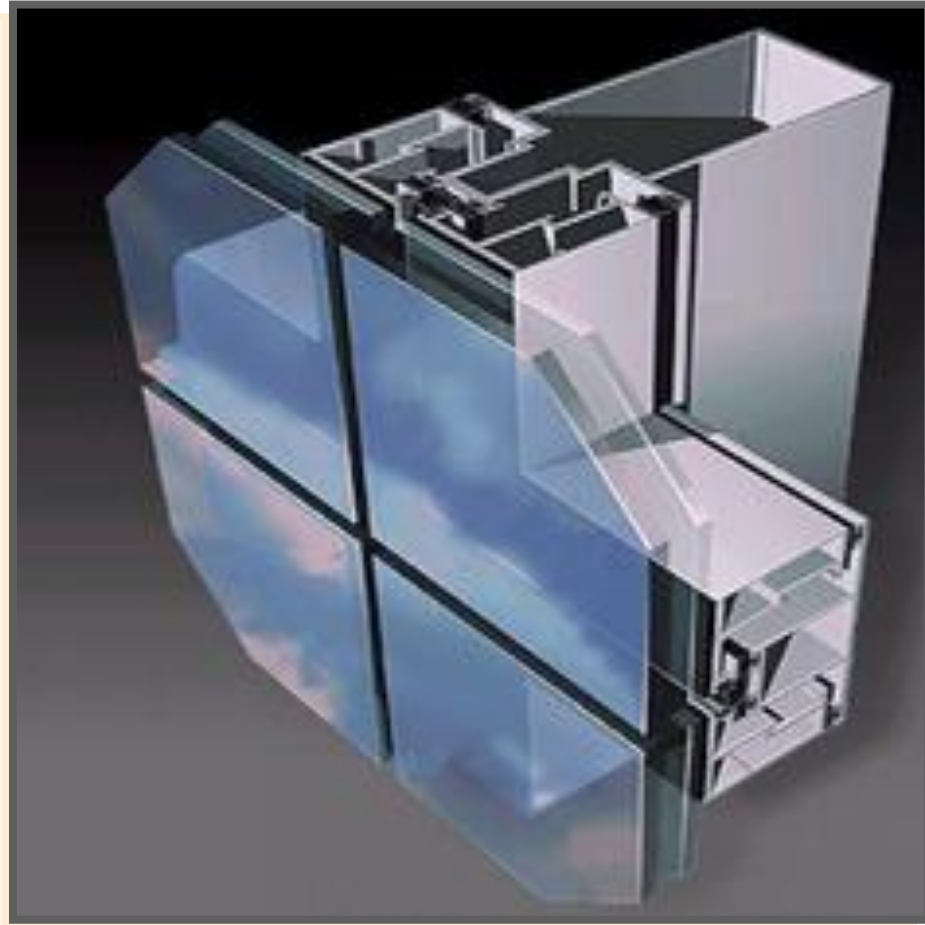


M2 Linear Solar



## M4 Solar Structural

- هذا النظام يستخدم قواطع الألومنيوم الداخلية التي تكون غير مرئية من الخارج . هذا يعطي انطباع للزجاج كأنه مرآة كريستال عندما تكون المقاطع كلها زجاج مع نظام الحوائط الزجاجية
- هذا الانطباع يتم تحقيقه باستخدام سيليكون المقاطع للصق الزجاج بالألومنيوم
- لمسة الجمال في هذا النظام يجعله من أكثر الأنظمة الموجودة حالياً في الأسواق المستحبة و المرغوب فيها
- النظام يتميز بثلاث طرق مختلفة لتثبيت الزجاج على أعمدة الألومنيوم :
- 1- الزجاج الداخلي ملصق بأعمدة الألومنيوم
- 2- الزجاج الداخلي ملصق بمقاوم للحرارة
- 3- الزجاج الخارجي ملصق بمقاوم للحرارة
- هذا النظام يستقبل زجاج من 6 ملليمتر و حتى 32 ملليمتر .



M4 Solar Structural



إعداد وتجهيز  
الموقع

تحديد أماكن  
ومناسيب الحفر

توقيع حدود البناء

تشوينات مواد  
البناء

تنفيذ العناصر  
الخرسانية

أعمال المباني  
والتشطيبات

تمهيد الموقع  
وتجميله

تسليم الموقع  
للمستخدم



تركيب الزجاج وتجاويد الالومنيوم بالواجهة الامامية والشاسيه المعدنى للواجهة المستديرة



إعداد وتجهيز  
الموقع

تحديد أماكن  
ومناسيب الحفر

توقيع حدود البناء

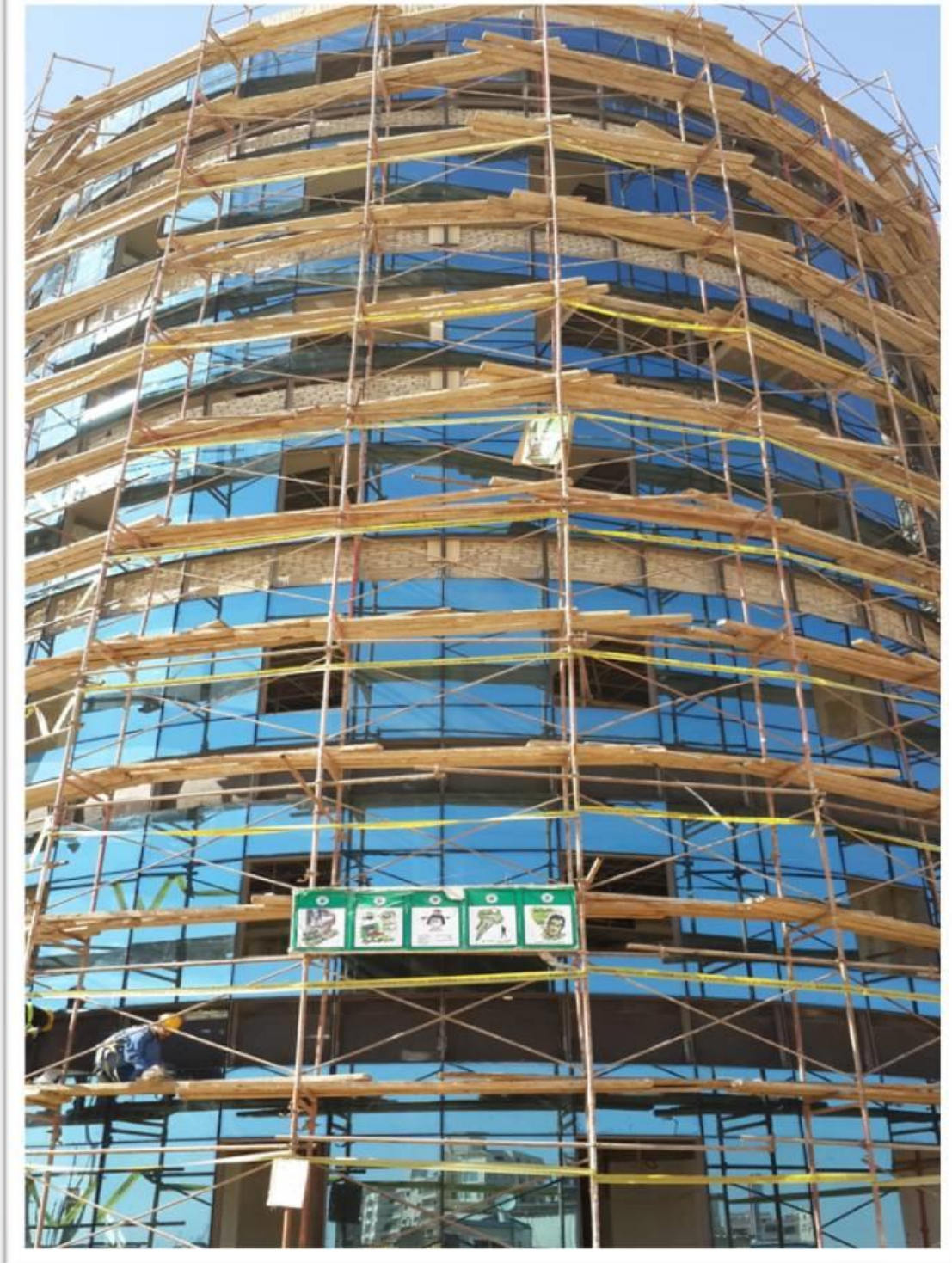
تشوينات مواد  
البناء

تنفيذ العناصر  
الخرسانية

أعمال المباني  
والتشطيبات

تمهيد الموقع  
وتجميله

تسليم الموقع  
للمستخدم



تركيب زجاج الواجهة الجانبية رقم 2 والواجهة المستديرة



إعداد وتجهيز  
الموقع

تحديد أماكن  
ومناسيب الحفر

توقيع حدود البناء

تشوينات مواد  
البناء

تنفيذ العناصر  
الخرسانية

أعمال المباني  
والتشطيبات

تمهيد الموقع  
وتجميله

تسليم الموقع  
للمستخدم



تركيب الكسوات الألمونيوم والزجاج بالواجهة الخلفية



## ثانياً: تشطيبات الارضيات :

### 1- أعمال عزل الأرضيات :

للطبقات العازلة للرطوبة أنواع متعددة ويتوقف استعمالها على العناصر الآتية:

1- الغرض من العزل في المنشآت:

- عزل الرطوبة الأرضية.
- عزل الرطوبة لأعمال البدرومات التي تنشأ على أعماق كبيرة تحت الأرض.
- عزل الرطوبة بالحمامات وما في حكمها.
- عزل الرطوبة عن الأسقف والأسطح العلوية.

2- طبيعة الأرض التي تقام عليها المنشآت:

- أرض رملية جافة أو صخرية جافة
- أرض طينية جافة.
- أرض طينية مشبعة بالماء.
- أرض طينية أو رملية معرضة لتسرب المياه إليها من مصادر المياه المحيطة بها.



اعمال العزل في المشروع



اعمال العزل في المشروع

**2- أرضيات الخشب الموسكي :**

- تعمل للغرفة تحليقة من الخشب الابيض قطاع 2\*2 او 3\*1.5 او 3\*2 بوصة بكامل محيط الغرفة
- تثبت في الحائط بكانات حديد كل 1 متر و يحبس عليها بمونة الاسمنت و الرمل
- تثبت مراين خشب ابيض بنفس قطاع التحليقة في الاتجاه القصير للغرفة علي مسافات 45 سم من المحور للمحور
- تربط العلفات ببعضها البعض باستخدام دكم من نفس القطاع كل 1 متر من المحور للمحور بحيث يكون مكان الدكم في المسافة بين مرينتين في منتصف مكان الدكم في المسافة التالية بين مرينتين.
- يتم دهان جميع الدكم و المراين و التحليقة وجهتين قطران ثم يملأ بين المراين والدكم بالرمل بإرتفاع 1 سم أقل عن المراين.
- ثم تركيب الارضية الخشب من الواح الخشب الموسكي او السويد بسمك 1 بوصة و تركيب بطريقة النقر و اللسان , و تركيب لها مسامير اوراشلي مخفية .. مع المحافظة على عدم استقامة ربط الالواح وقطع حلها.
- ثم يتم كشط و صنفرة الارضية الخشبية و دهانها بورنيش الشمع او البلاستيك الشفاف.



الشكل النهائي لارضية خشب باركيه (موسكي)



إعداد وتجهيز  
الموقع

تحديد أماكن  
ومناسيب الحفر

توقيع حدود البناء

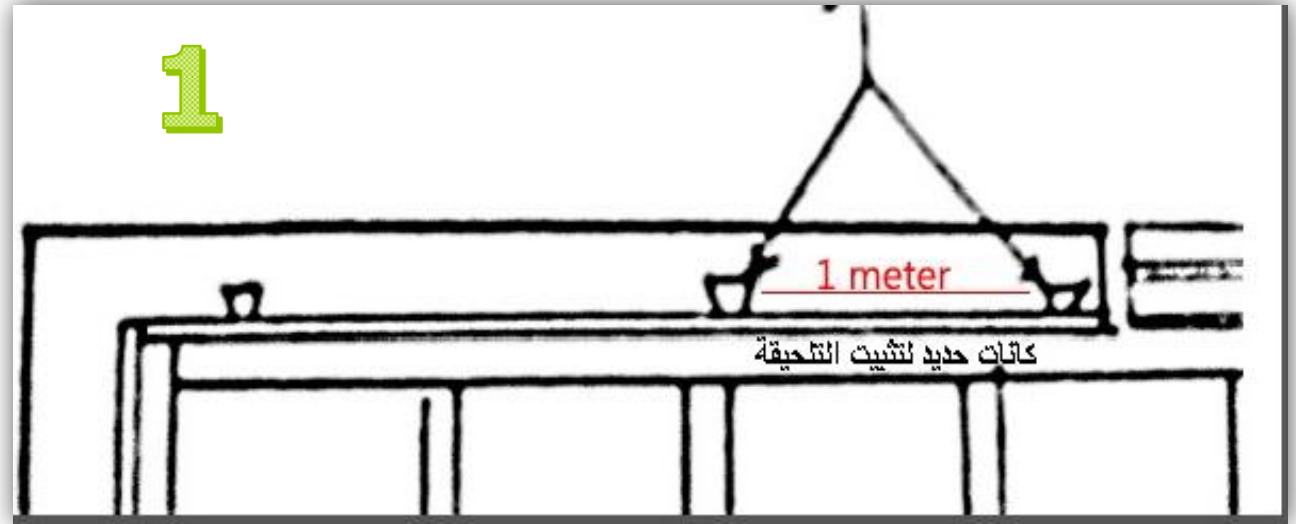
تشوينات مواد  
البناء

تنفيذ العناصر  
الخرسانية

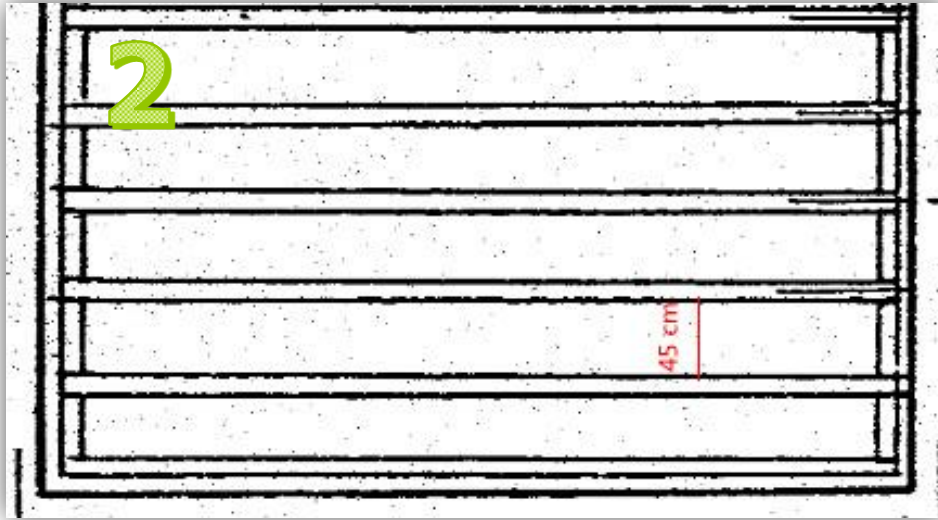
أعمال المباني  
والتشطيبات

تمهيد الموقع  
وتجميله

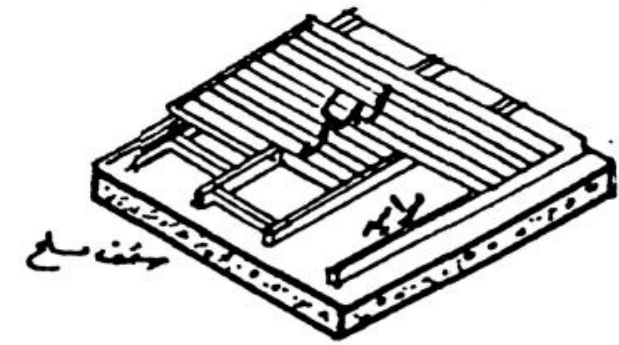
تسليم الموقع  
للمستخدم



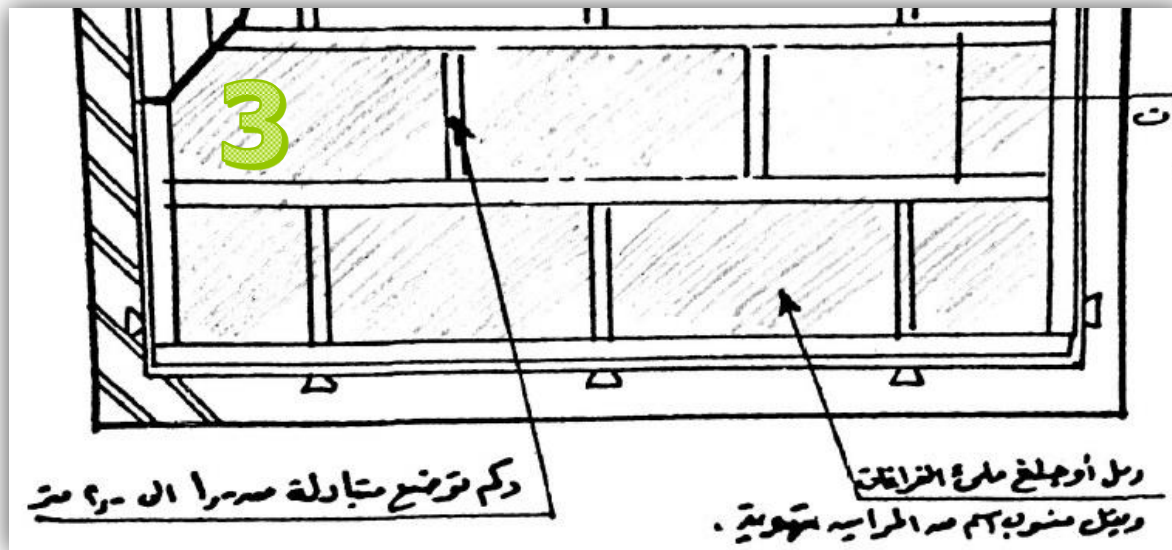
تحايقة خشب



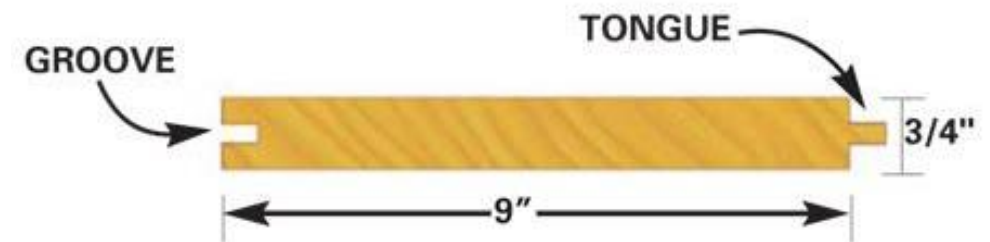
رص المراين الخشب بجوار بعضها



الواح موهكت على علفه خشب



رص دكم الخشب على المراين



طريقة النقرة واللسان

### 3- أرضيات الرخام والجرانيت :

- أول خطوة في تثبيت الرخام أو الجرانيت على الطابوق الأبيض هي رش الرش المسمارية (طرطشه) لجميع مساحة الواجهات المراد تكسيته. وفرز قطع الرخام لدرجات اللون وتشابه التعريق
- ومن ثم تثبيت الترابيع في الأرضيات بواسطة المونة الإسمنتية مع مراعاة ضبط رأسية وأفقية قطع الرخام وتطابق قطع الرخام مع أسطح القطع المركبة قبلها.
- ضبط الميول إن وجد وتلميع الرخام بحيث لا تظهر عليه خدوش وتسوية السطح بحيث تكون الحواف متطابقة تماماً



أعمال تركيب رخام أرضيات بالمشروع



إعداد وتجهيز  
الموقع

تحديد أماكن  
ومناسيب الحفر

توقيع حدود البناء

تشوينات مواد  
البناء

تنفيذ العناصر  
الخرسانية

أعمال المباني  
والتشطيبات

تمهيد الموقع  
وتجميله

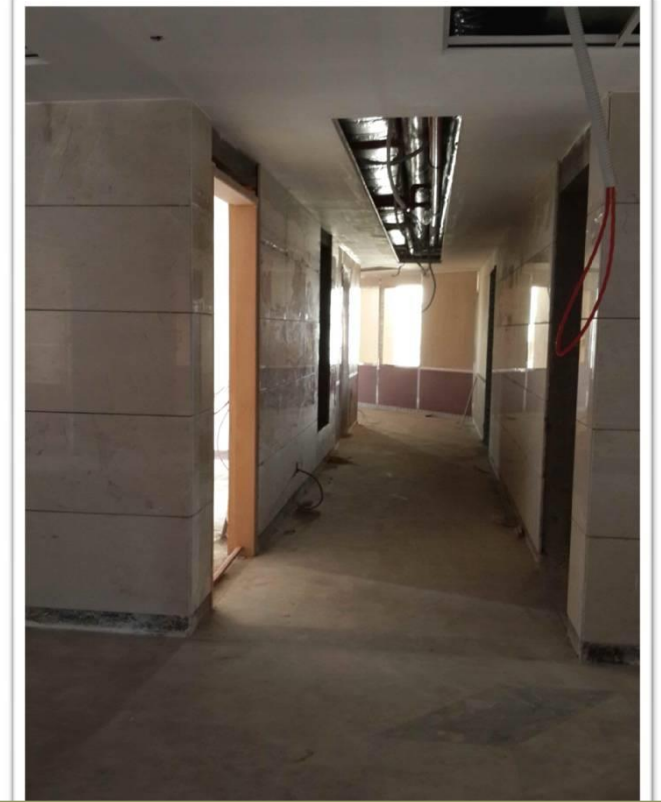
تسليم الموقع  
للمستخدم



كسوة رخام لأعمدة دور الميزانين



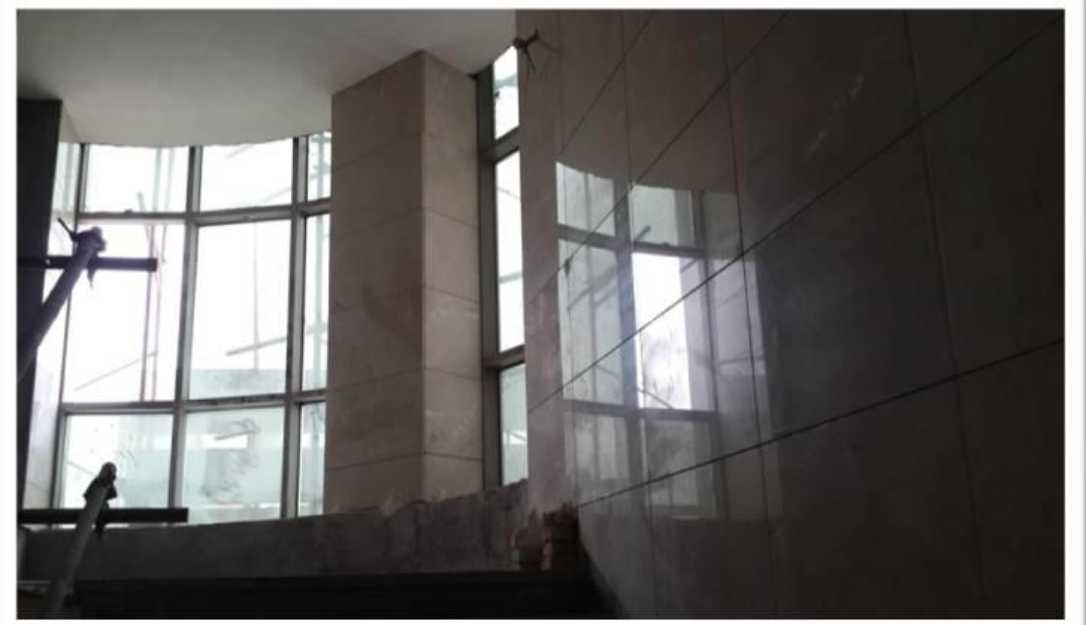
درج سلالم الهروب والخدمة



رخام ممرات الدور المتكرر



أرضيات رخام بالدور الأرضي



تجاليد رخام لحوائط دور الميزانين



إعداد وتجهيز  
الموقع

تحديد أماكن  
ومناسيب الحفر

توقيع حدود البناء

تشوينات مواد  
البناء

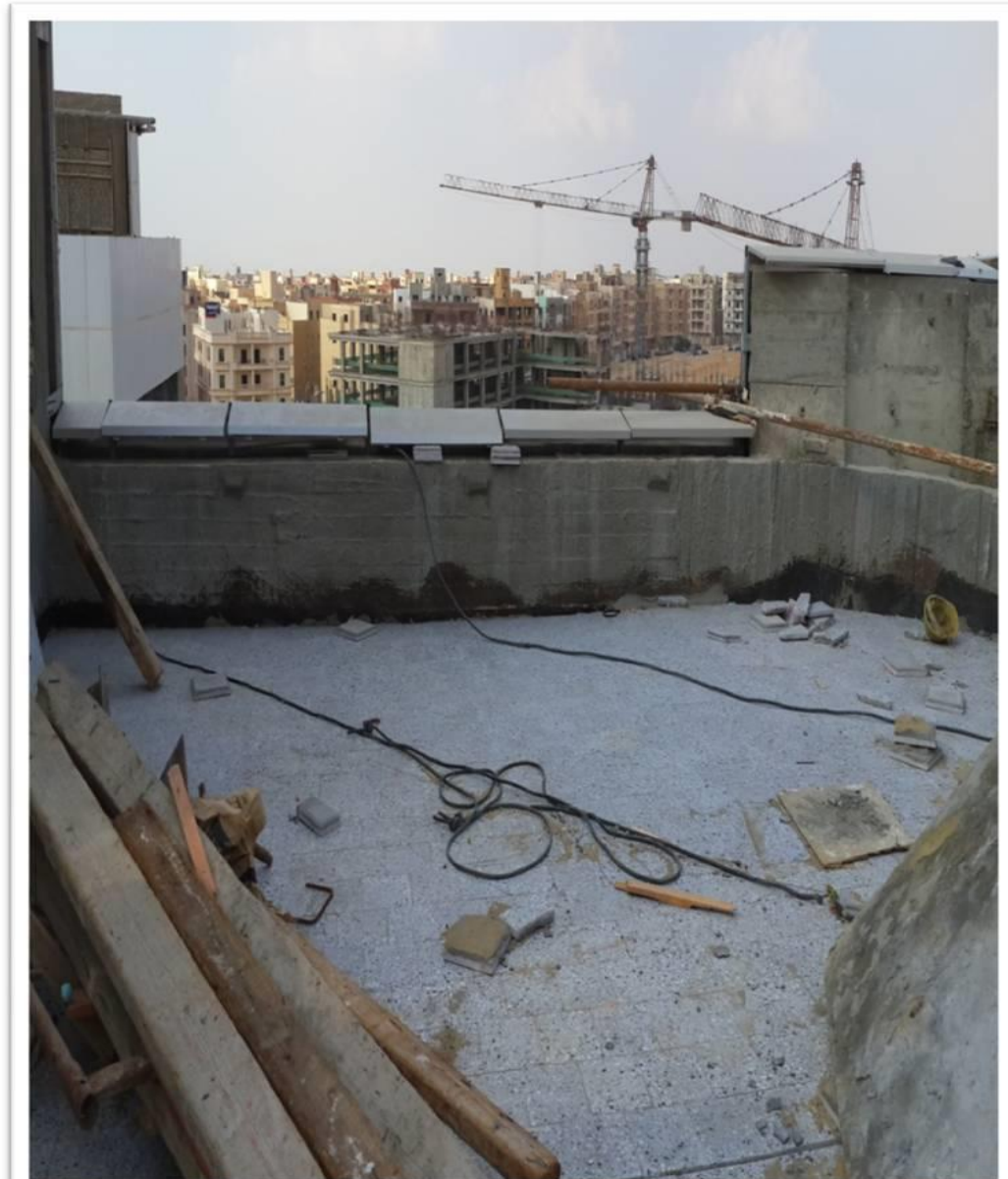
تنفيذ العناصر  
الخرسانية

أعمال المباني  
والتشطيبات

تمهيد الموقع  
وتجميله

تسليم الموقع  
للمستخدم

#### 4- أرضيات البلاط الموزايكو :



أعمال تركيب بلاط موزايكو بالمشروع بالسطح ودور البدروم



تسليم الموقع  
للمستخدم

تمهيد الموقع  
وتجميله

أعمال المباني  
والتشطيبات

تنفيذ العناصر  
الخرسانية

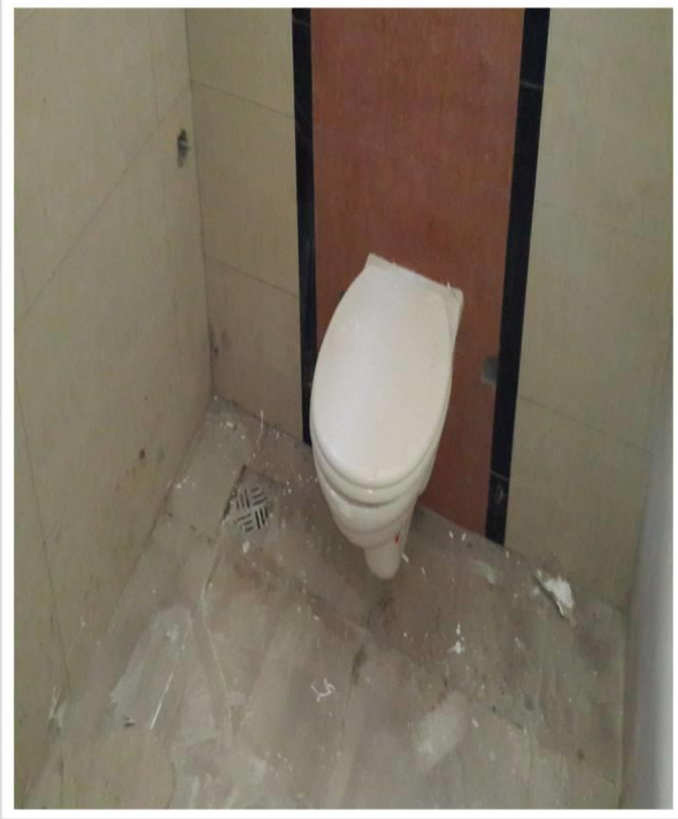
تشوينات مواد  
البناء

توقيع حدود البناء

تحديد أماكن  
ومناسيب الحفر

إعداد وتجهيز  
الموقع

## 5- أعمال التركيبات الصحية :



أعمال التركيبات الصحية بالمشروع

## ثالثاً: تشطيبات الإسقف :

تتصر تشطيبات الأسقف في فئتين فقط إما الأسقف المعلقة أو أسقف البياض:-

### 1- الاسقف المعلقة:

و تسمى ايضاً بالاسقف المستعارة و الهدف منها تغطية تمديدات الخدمات المختلفة من مواسير الصرف و كابلات كهرباء و مسارات التكيف ..... الخ ) و كذلك اكساب السقف بمتطلبات جمالية معينة من زخارف و الوان و نقوش مع خلق ارتفاع جديد مناسب للمساحة التي يغطيها هذا السقف

### أ- طريقة البلاطات الجبسية:



أعمال السقف المعلق بالمشروع



إعداد وتجهيز  
الموقع

تحديد أماكن  
ومناسيب الحفر

توقيع حدود البناء

تشوينات مواد  
البناء

تنفيذ العناصر  
الخرسانية

أعمال المباني  
والتشطيبات

تمهيد الموقع  
وتجميله

تسليم الموقع  
للمستخدم

## خطوات التنفيذ :



1 تحديد مستوى سقوط السقف  
من وجه البلاطة



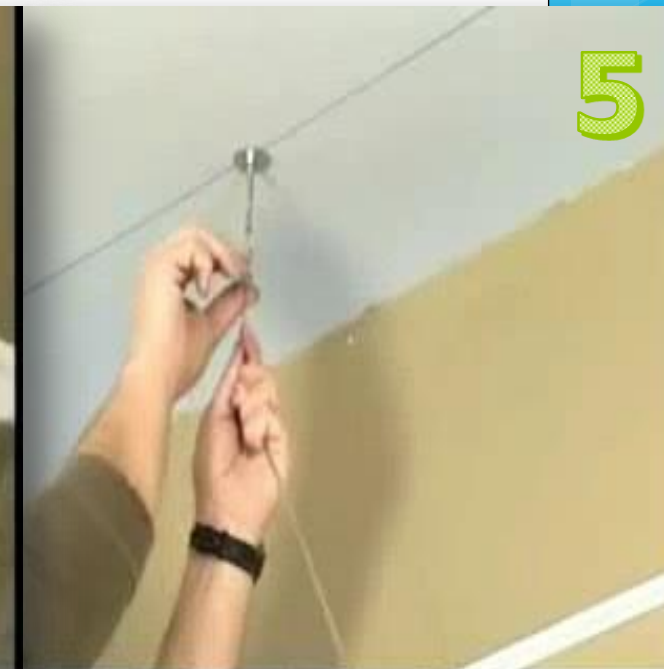
2 تحديد مكان تثبيت الفيشر  
لحمل السقف



3 تثبيت الزاوية الحائطية التي  
يرتكز عليها



4 تثبيت التيش وشبك السلك  
الذي يحمل السقف



5 ربط السلك جيدا بالتيش والتزام  
الرأسية



6 ربط نهاية السلك بزاوية الارتكاز  
المعلقة



7 لف السلك في زاوية الارتكاز  
للتأكد من متانتها



8 عمل وزنية للزاوية للتأكد من  
انها أفقية

إعداد وتجهيز  
الموقع

تحديد أماكن  
ومناسيب الحفر

توقيع حدود البناء

تشوينات مواد  
البناء

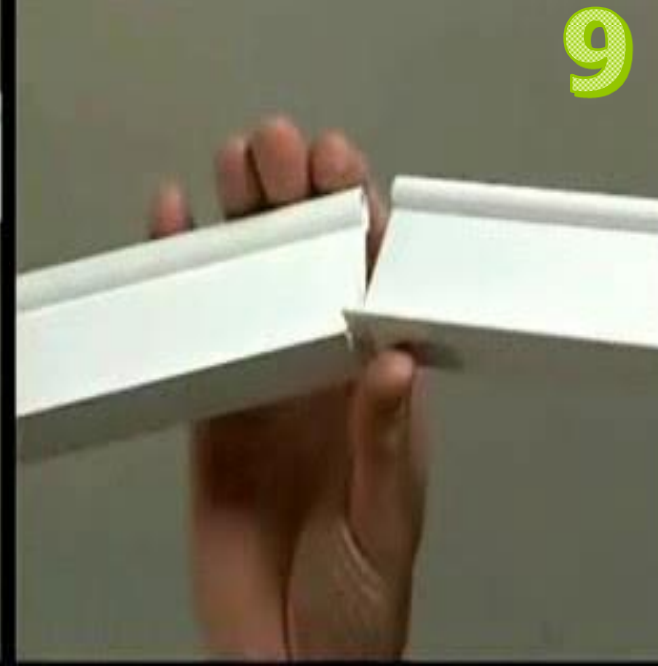
تنفيذ العناصر  
الخرسانية

أعمال المباني  
والتشطيبات

تمهيد الموقع  
وتجميله

تسليم الموقع  
للمستخدم

9



توضع باقي زوايا الارتكاز بجانب بعضها

10



يتم ربط زوايا الارتكاز بمكبس تثبيت

11



الشكل الأخير لزوايا الارتكاز الرئيسية

12



تثبيت الزوايا العرضية من فتحات ربط الاعمدة

13



تثبيت الزوايا العرضية الاخرى بنظام التوالي

14



تثبيت نهاية الزوايا العرضية بالزوايا الحائطية

15



الشكل الأخير بعد تثبيت الزوايا العرضية

16



تركيب البلاطات الجبسية فوق الزوايا



الادوات المستخدمة في التركيب :

1- Wall angle

2- Main T

3-Secondary T

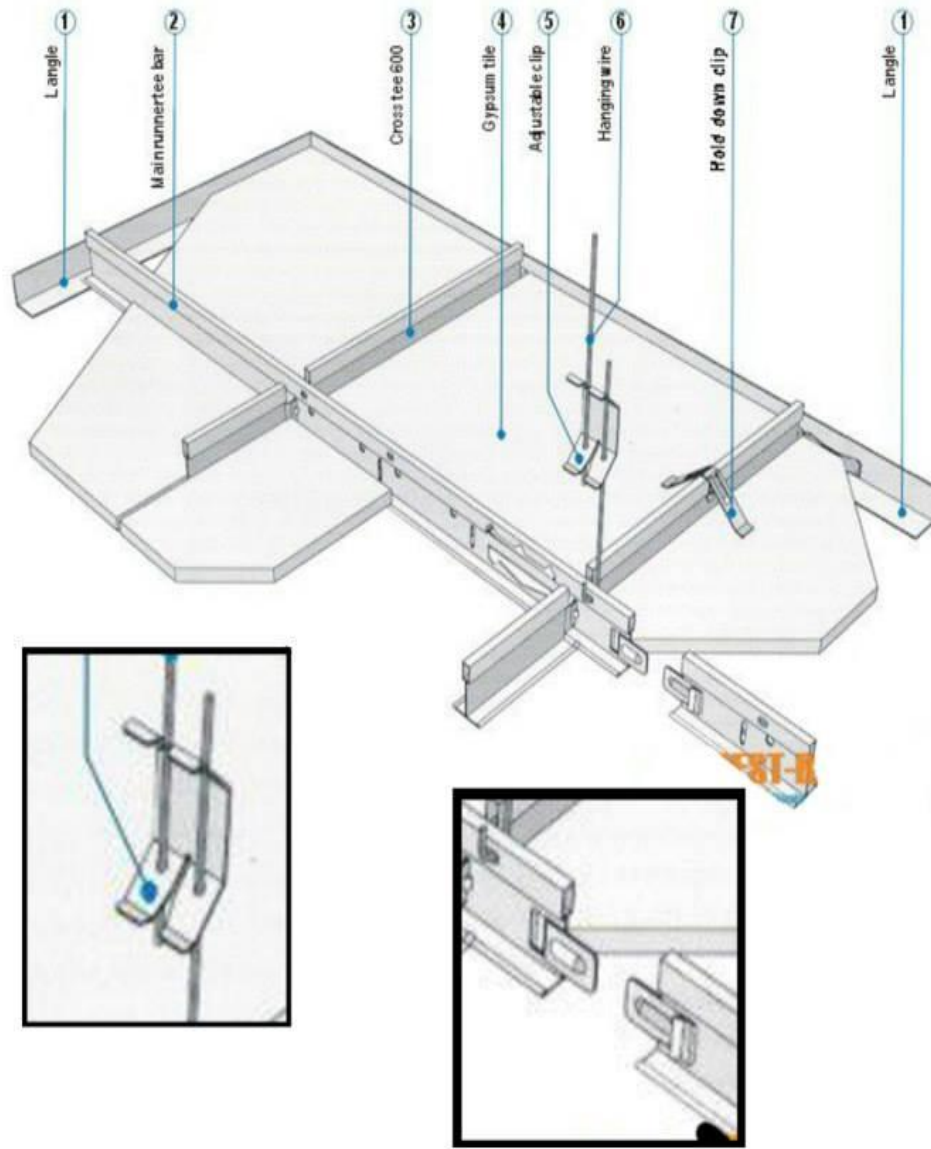
4- Slabs with thickness 0.5 cm.

طولها 360 سم وارتفاعها 38 مم

طولها 60 سم وارتفاعها 22 مم

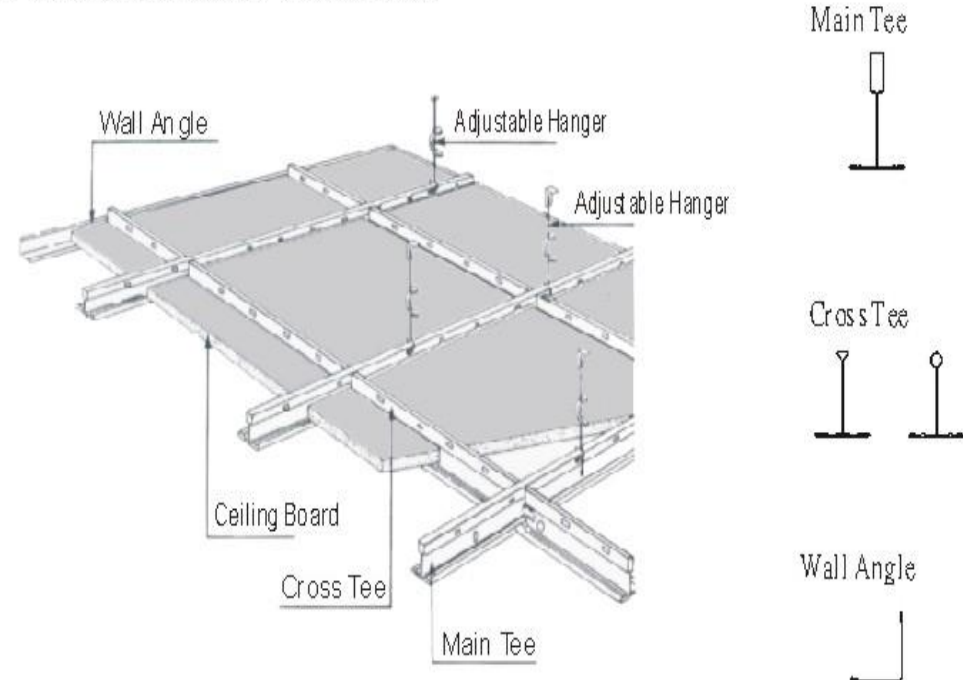
البلاطات الجبسية او المعدنية

عبارة عن بلاطات مربعة 60x60 سم او 120x120 سم.. سمكه 0.5 سم



الشكل النهائي للسقف المعلق

● Suspended exposed ceiling grids



تفصيلة تركيب السقف المعلق بنظام البلاطات الجبسية

توصيف أجزاء السقف المعلق

تسليم الموقع  
للمستخدم

تمهيد الموقع  
وتجميله

أعمال المباني  
والتشطيبات

تنفيذ العناصر  
الخرسانية

تشوينات مواد  
البناء

توقيع حدود البناء

تحديد أماكن  
ومناسيب الحفر

إعداد وتجهيز  
الموقع



استكمال أعمال السقف المعلق بالدور المتكرر بالمشروع



تسليم الموقع  
للمستخدم

تمهيد الموقع  
وتجميله

أعمال المباني  
والتشطيبات

تنفيذ العناصر  
الخرسانية

تشوينات مواد  
البناء

توقيع حدود البناء

تحديد أماكن  
ومناسيب الحفر

إعداد وتجهيز  
الموقع



أعمال تركيب الأسقف المعلقة بالدور الأرضي



أعمال تركيب الأسقف المعلقة بالدور  
المتكرر



أعمال تركيب الأسقف المعلقة بدور الميزانين

تسليم الموقع  
للمستخدم

تمهيد الموقع  
وتجميله

أعمال المباني  
والتشطيبات

تنفيذ العناصر  
الخرسانية

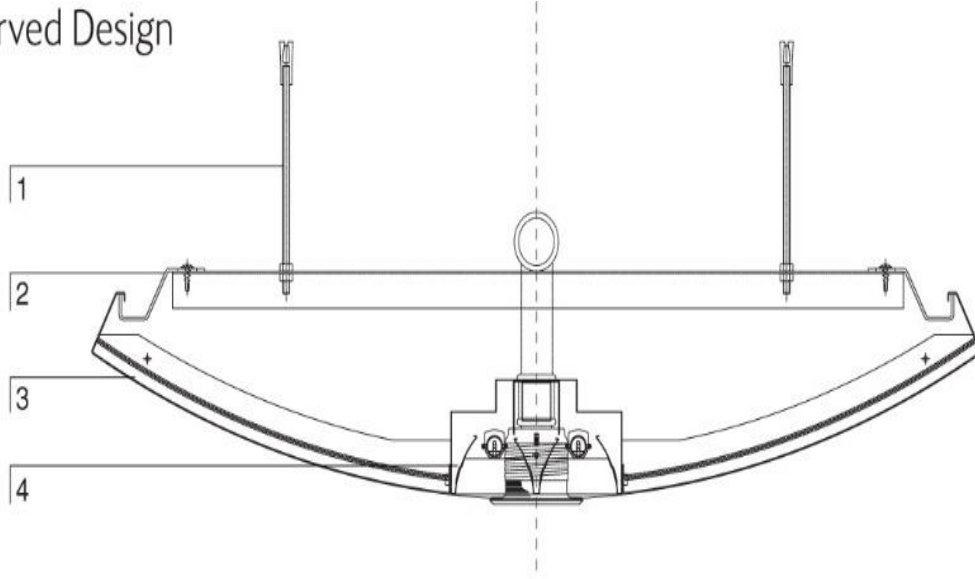
تشوينات مواد  
البناء

توقيع حدود البناء

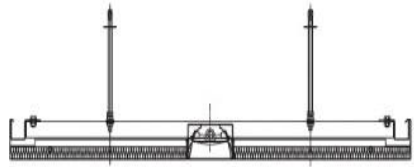
تحديد أماكن  
ومناسيب الحفر

إعداد وتجهيز  
الموقع

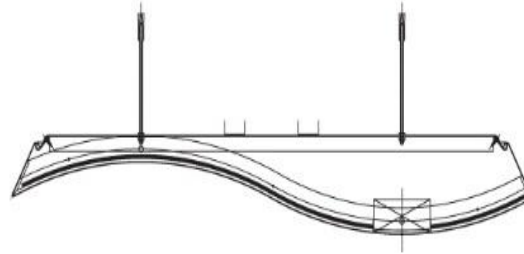
Curved Design



Flat Design

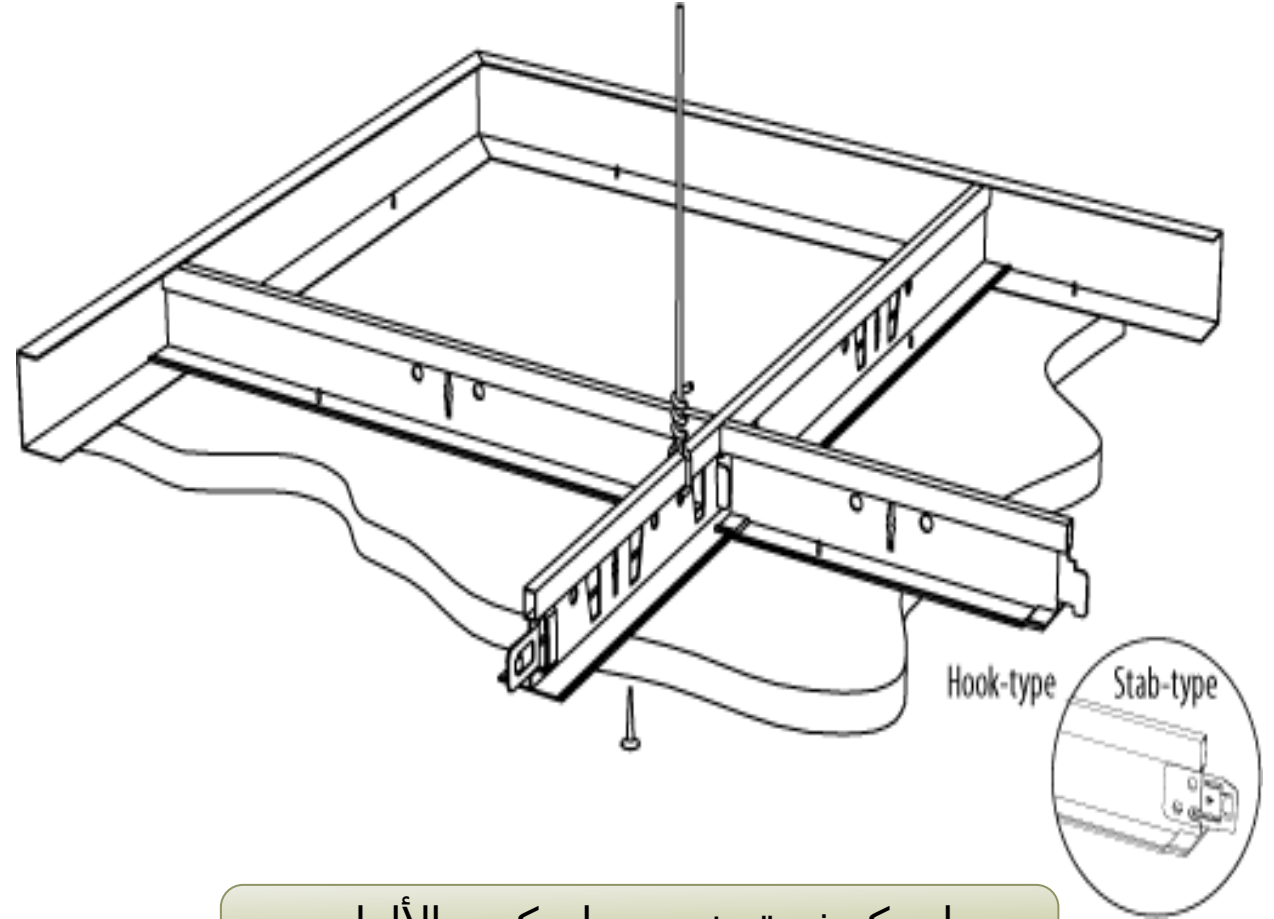


Bespoke Design



- 1) Threaded Road 2) Supporting Bar 3) Acoustic Pad 4) Aperture for luminaire

أشكال مختلفة من السقف المعلق  
بالألواح الجبسية



اسكتش توضيحي لتركيب الألواح  
الجبسية



إعداد وتجهيز  
الموقع

تحديد أماكن  
ومناسيب الحفر

توقيع حدود البناء

تشوينات مواد  
البناء

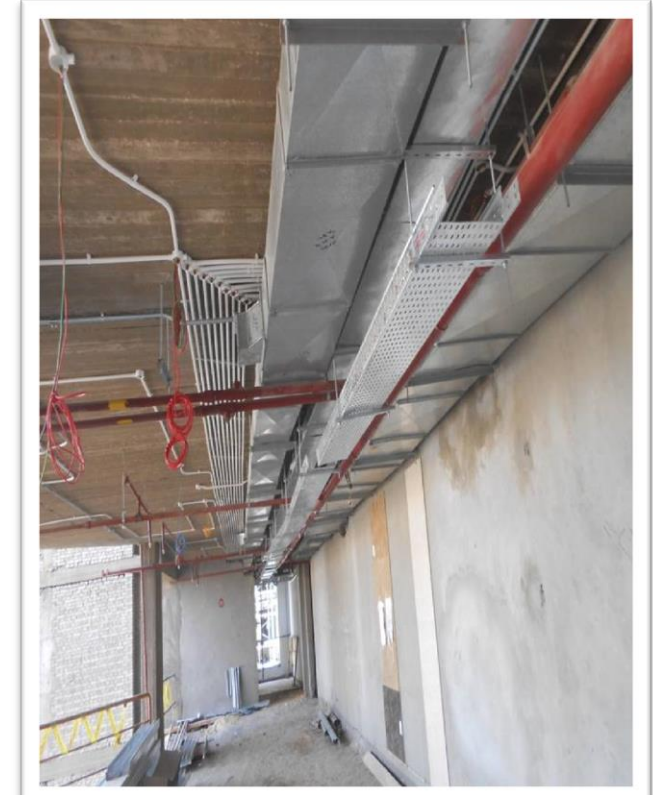
تنفيذ العناصر  
الخرسانية

أعمال المباني  
والتشطيبات

تمهيد الموقع  
وتجميله

تسليم الموقع  
للمستخدم

## 2- اعمال التكييف:



أعمال تركيب التكييف بالدور الأرضي والميزانين والادوار المتكررة



إعداد وتجهيز  
الموقع

تحديد أماكن  
ومناسيب الحفر

توقيع حدود البناء

تشوينات مواد  
البناء

تنفيذ العناصر  
الخرسانية

أعمال المباني  
والتشطيبات

تمهيد الموقع  
وتجميله

تسليم الموقع  
للمستخدم

### 3- أعمال الكهرباء :



أعمال الكهرباء بالدور الأرضي والميزانين



إعداد وتجهيز  
الموقع

تحديد أماكن  
ومناسيب الحفر

توقيع حدود البناء

تشوينات مواد  
البناء

تنفيذ العناصر  
الخرسانية

أعمال المباني  
والتشطيبات

تمهيد الموقع  
وتجميله

تسليم الموقع  
للمستخدم

## 4- أعمال الصرف المعلق والتغذية :



أعمال الصرف المعلق بدور البدروم



تسليم الموقع  
للمستخدم

تمهيد الموقع  
وتجميله

أعمال المباني  
والتشطيبات

تنفيذ العناصر  
الخرسانية

تشوينات مواد  
البناء

توقيع حدود البناء

تحديد أماكن  
ومناسيب الحفر

إعداد وتجهيز  
الموقع

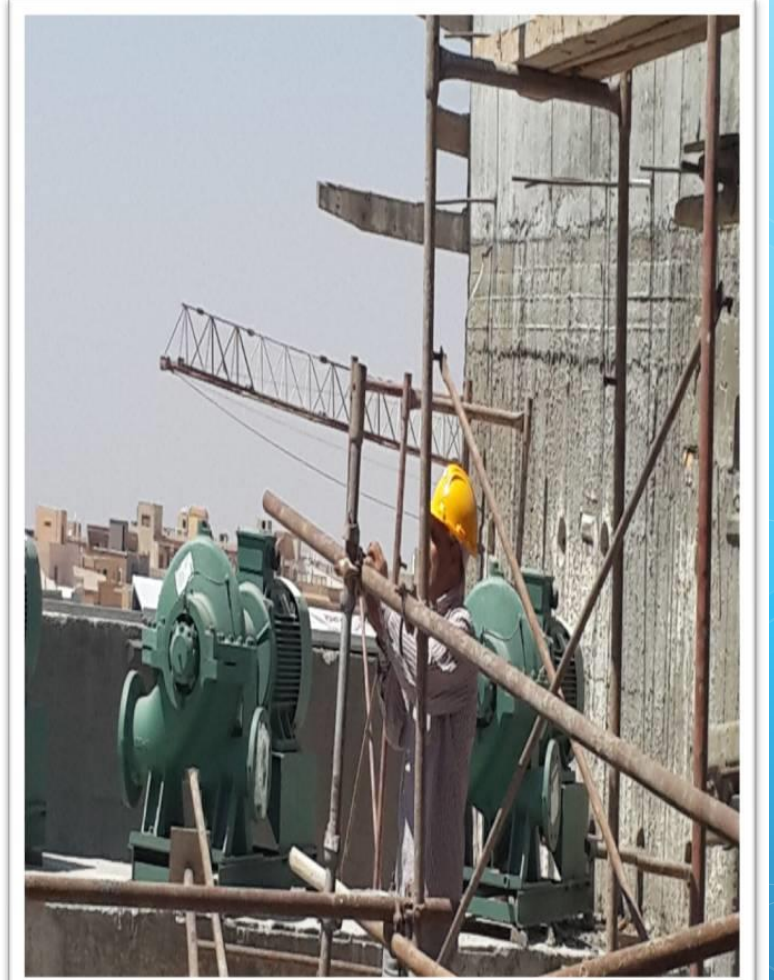
## رابعاً: تركيب المعدات الميكانيكية :



تركيب تشيلرات التكييف



تركيب أبراج التبريد



تركيب طلمبات الرفع



إعداد وتجهيز  
الموقع

تحديد أماكن  
ومناسيب الحفر

توقيع حدود البناء

تشوينات مواد  
البناء

تنفيذ العناصر  
الخرسانية

أعمال المباني  
والتشطيبات

تمهيد الموقع  
وتجميله

تسليم الموقع  
للمستخدم



تركيب شبكة مواسير المياه المثلجة وشبكة مجارى الصاج



تسليم الموقع  
للمستخدم

تمهيد الموقع  
وتجميله

أعمال المباني  
والتشطيبات

تنفيذ العناصر  
الخرسانية

تشوينات مواد  
البناء

توقيع حدود البناء

تحديد أماكن  
ومناسيب الحفر

إعداد وتجهيز  
الموقع



تركيب وحدات ملف التكييف  
والمروحة



تركيب وحدات مناولة الهواء



تركيب المصاعد



# تمهيد الموقع وتجميعه

تسليم الموقع  
للمستخدم

تمهيد الموقع  
وتجميله

أعمال المباني  
والتشطيبات

تنفيذ العناصر  
الخرسانية

تشوينات مواد  
البناء

توقيع حدود البناء

تحديد أماكن  
ومناسيب الحفر

إعداد وتجهيز  
الموقع

# -تنسيق الحدائق الداخلية و الخارجية (Landscaping):

اللانديسكيب هو تنسيق و تجميل الموقع وينقسم إلى هارد سكيب وسوفت سكيب

الـ (Hardscape) يشمل أعمال



تد  
الـ

الـ (Softscape) يشمل أعمال :



مسطحات الت



ات - الأسيدي



الزرا



إعداد وتجهيز  
الموقع

تحديد أماكن  
ومناسيب الحفر

توقيع حدود البناء

تشوينات مواد  
البناء

تنفيذ العناصر  
الخرسانية

أعمال المباني  
والتشطيبات

تمهيد الموقع  
وتجميله

تسليم الموقع  
للمستخدم

## خطوات التنسيق :-



جهاز توتال ستيشن

### ● يبدأ بأعمال الرفع المساحي :

( أبعاد الأرض والطبوغرافية الخاصة بها ( مرتفعات - هضاب - منخفضات - ... إلخ )

باستخدام أدوات ومعدات الرفع المساحي وخاصة جهاز التوتال ستيشن Total station ويقوم بهذا العمل مهندسين متخصصين في المساحة ويعاونهم مساعدين .

### ● تصميم تصوري :-

يقوم مهندسين متخصصين في أعمال تصميم اللاندسكيب ( عادة مهندسين معماريين ) يجيدون استخدام برامج الأوتوكاد والفوتوشوب بعمل تصميم تصوري للموقع لعرضه على المالك لإبداء ملاحظاته .

● بعد الموافقة على التصميم يقوم مهندسى المساحة بتوقيع الرسومات الموجودة بالتصميم على أرض الواقع .

● تبدأ أعمال الهارد سكيب أولاً مع مراعات تمديد سليفات ليمر منها شبكات الري الخاص بالزراعة .

- بعد فترة يبدأ تداخل عمل السوفت سكيب وعادة ما يبدأ بزراعة النخيل الضخم والأشجار الكبيرة وفى نفس الوقت يقوم مهندس الري بتوصيل الشبكات أولاً بأول لكل ما يزرع .
- بعد ذلك يعمل الجميع فى نفس الوقت ( هاردسكيب - سوفت سكيب ) لإنهاء المشروع .
- وعادة ما يستمر السوفت سكيب لمدة سنة قبل تسليم المشروع لمراعاة المزروعات وصيانتها حتى تبدو جميلة وخرابة .
- وعادة ما يعمل بمجال اللاندسكيب مهندسين من تخصصات مختلفة مثل :-
- المدنى - المعمارى - الكهربا - إلكتروميكانيكال - المساحة - الري - الزراعة - المكتب الفنى .
- جيش جرار من المساعدين والعمال .
- قاندى المركبات الثقيلة ( اللودر - البامب - البوب كات - الفورك لفت .... إلخ )
- **انتهاء أعمال الزخرفة :** وضع اللمسة النهائية ف الزخرفة الداخلية و الخارجية للموقع العام



موقع عام ببرنامج الأوتوكاد



موقع عام ببرنامج الفوتوشوب



إعداد وتجهيز  
الموقع

تحديد أماكن  
ومناسيب الحفر

توقيع حدود البناء

تشوينات مواد  
البناء

تنفيذ العناصر  
الخرسانية

أعمال المباني  
والتشطيبات

تمهيد الموقع  
وتجميله

تسليم الموقع  
للمستخدم



أعمال الدك والتسوية لمنسوب الرصيف وصب الأرضية الخرسانية العادية



إعداد وتجهيز  
الموقع

تحديد أماكن  
ومناسيب الحفر

توقيع حدود البناء

تشوينات مواد  
البناء

تنفيذ العناصر  
الخرسانية

أعمال المباني  
والتشطيبات

تمهيد الموقع  
وتجميله

تسليم الموقع  
للمستخدم



أعمال تركيب السور الحديدي الأمامي وتركيب بردورات الرصيف



إعداد وتجهيز  
الموقع

تحديد أماكن  
ومناسيب الحفر

توقيع حدود البناء

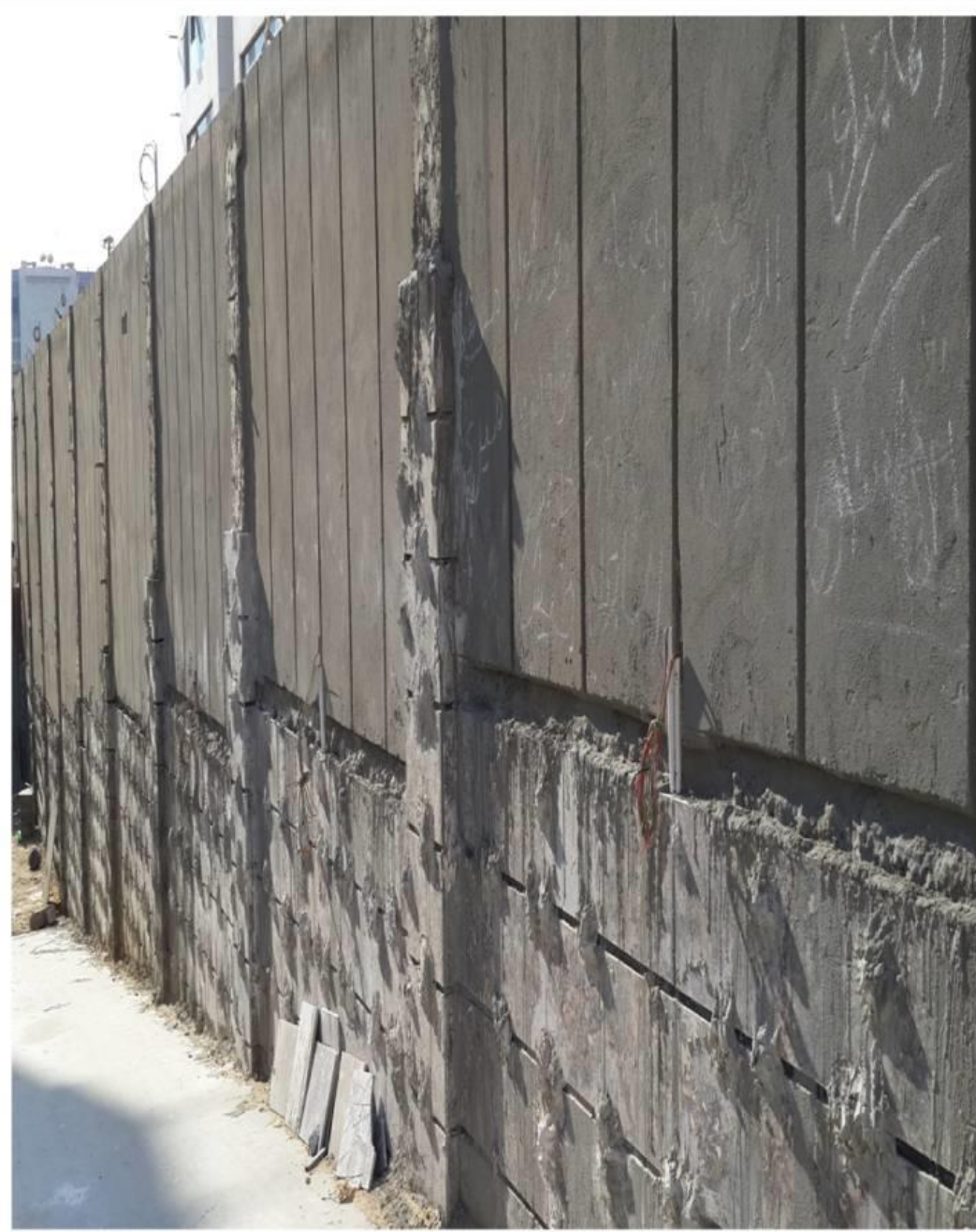
تشوينات مواد  
البناء

تنفيذ العناصر  
الخرسانية

أعمال المباني  
والتشطيبات

تمهيد الموقع  
وتجميله

تسليم الموقع  
للمستخدم



أعمال تركيب رخام السور الأمامي والجانبى بالمشروع

تسليم الموقع للمستخدم



- يقوم المقاول باخطار المالك كتابيا بانتهاء تنفيذ بنود الاعمال وطلب تسليم المشروع
- يقوم المالك بتشكيل لجنة استلام تشمل على مندوب منه ومن جهاز الاشراف على المشروع واستشارى المشروع وتحديد موعد لزياره المشروع واطرار المقاول كتابيه بذلك
- تقوم لجنة الاستلام بعد المراجعة الدقيقه لكافه مستندات العقد من رسومات ومواصفات وشروط عامه وخاصه بالمرور على المشروع للتأكد من مطابقه التنفيذ لمستندات العقد
- فى حاله عدم مطابقه اجزاء من المشروع للمستندات وهو ما يحدث غالبا ، تقوم اللجنة باعداد قائمه بهذه الاجزاء اثناء المرور على المشروع واعطاء مهله زمنيه للمقاول ليقوم باستكمالها واطرار المالك بعد الانتهاء منها كتابيا لتحديد موعد التسليم النهائى
- تقوم اللجنة بالمرور مره اخرى (بناء على الموعد الذى يحدده المالك ويخطر به المقول كتابيا ) على المشروع للتأكد من استكمال الاجزاء الناقصه من المشروع ، وفى حال اعتماد اللجنة لها تقوم بالتصديق على الاستلام النهائى للمشروع وعمل مستخلص ختامى للمقاول بباقي مستحقاته بالاضافه الى ما تم استقطاعه من المستخلصات الجاربه
- احيانا يقوم المالك بحجز المستقطعات لمده سنه كامله يطلب فيها من المقاول تشغيل انظمه المشروع وذلك للتأكد من صلاحيتها للتشغيل و كذلك اعداد رسومات مطابقه للتنفيذ