

نخاس علماء المغرب

منذ النشأة إلى حماية القرن الثاني عشر للهجرة

منهجيتها - تطورها - قيمتها العلمية

تأليف:

الدكتور عبد الله المرابط السعدي



جامعة عبد الملك السعدي

منشورات كلية الآداب والعلوم الإنسانية بتطوان
سلسلة الأطروحات

2

فهارس علماء المغرب

منذ النشأة إلى نهاية القرن الثاني عشر للهجرة

منهجيتها - تطورها - قيمتها العلمية

تأليف:

الدكتور عبد الله المرابط الترغي



تقديم

هذه دراسة تتناول التعريف بنشاط علماء المغرب في كتابه الفهرسة، فتبحث فيها عن بداية الظاهرة، وتحاول أن تستقطب ما يذكر في المصادر عنها، حتى إذا ما استوت هذه البداية انطلقت لتحدد ما حصل فيها من تطور، وتعين ما امتازت به طرق تبويبها. وتستمر هذه الدراسة تتعقب نشاط علماء المغرب إلى نهاية القرن الثاني عشر للهجرة.

علاقتي بالموضوع :

يرجع اتصالي بالادب المغربي وتراثه إلى أيام الطلب في الجامعة، وقد كان ما أخذته عن أساتذتي آنذاك نقطة البداية للاهتمام بما يكتب عن المغرب، أدبا وتاريخا. ونما هذا التطلع، وأنا أمارس التدريس في الأقسام الثانوية، إذ اقتربت أكثر من بعض الشخصيات الأدبية المغربية، لا تعرف بها وما تركته من إنتاج أدبي وعلمي.

غير أن عودتي إلى الجامعة لتحضير «شهادة استكمال الدروس»، واختياري لشعبة الاديين المغربي والأندلسي، قد جعلتني أواجه موضوع الفهرسة وكتب الطبقات بشكل جدي. فقد كان الموضوع الذي قرره الأستاذان الجليلان الدكتور محمد بنشريفة، والدكتور عباس الجراري، للدراسة موسم 1978 يرتبط بالفهارس وكتب الصلات عند الاندلسيين. ولازلت أتذكر التوجيه الذي أُرشدنا به الأستاذ بنشريفة، حين واجهتنا غابة من أسماء المصنفات العلمية، وأجيال من أسماء العلماء وألقابهم، أندلسا، ومغربا، ومشرقا : «ان من يقتحم هذا الموضوع عليه أن يستأنس بهؤلاء الرجال وأسمائهم وألقابهم وكتبهم، وأن يعقد علاقة تعارف بينه وبينهم».

وابتدأت الرحلة مع هذا الموضوع. فما كاد ينصرم موسم 78 حتى وجدت نفسي على علاقة بكثير من هؤلاء الرجال ومصنفاتهم. ووجدت أن الهبة التي تمتلك الطالب في مراحل الدراسية الأولى من الكتب الكبيرة ذات الأسفار المتعددة، والمتنوعة الاختصاص، قد اختفت. فاقتمت الموضوع بجد، وبدأت في جمع ما يتعلق به من المواد المطبوعة، وتجاوزت ذلك إلى المواد المخطوطة. وتقرر العزم على أن تكون مواد الدراسة التي أهيئها لرسالة الدبلوم تنصرف إلى فهارس علماء المغرب.

واتجهت لاستشارة السادة الأساتذة المهتمين بالادب المغربي وتاريخه، وتراثه. فاتصلت

بأستاذي محل والدي الدكتور عبد السلام الهراس، وعرضت عليه اهتمامي، فشحجني على المضي في العمل ورحب بي وأبدى رغبته في الاشراف. واستشرت الأستاذ الباحثة عالم المغرب وسيد أهل زمانه في تحقيق التراث المغربي والتعريف به، محل الثقة، سيدي محمد المنوني، وأستاذي الجليل الباحثة السعيد أعراب، والأستاذ الباحثة المجاهد مولاي إبراهيم الكتاني، وأستاذي محمد بن تاويت التطواني، وكل من آنتست فيه الاهتمام بالادب المغربي والبحث عن تراثه، فكان التشجيع من الجميع، والتوجيه إلى ما يوفر لي من ظروف العمل الشيء الكثير.

موضوع الدراسة :

والفهرسة موضوع الدراسة هي نوع من التصنيف شاعت كتابته عند القدماء والمحدثين، مشرقا ومغربا. فقد كان كل عالم حين يأنس من نفسه درجة في العلم، يرغب في أن يسجل لنفسه ولغيره شهادة يحدد بها مستواه، ويعين ما حصل عليه من علم، فيلجأ إلى ذكر شيوخه الذين قرأ عليهم، واحدا، واحدا، معرفا بأحوالهم، ومستحضرا ذكرياته معهم، ومسترجعا أيام الطلب في حلقتهم. ويلجأ إلى تسمية المصنفات التي قرأها أو سمعها، أو يحمل شرعية اسنادها. فيستعرض من طرق الاسناد ما يوثق به نص هذه المصنفات، وما يربطه بمؤلفيها، بسلسلة من الرجال الثقة.

وأهمية هذا الصنف من التأليف تكمن في نواح متعددة، فهي إذ تنقل النشاط التعليمي المباشر، تذكر من أخبار الرجال وأحوالهم ونشاطهم العلمي والتألفي، وتثير بعض الحقائق التاريخية مما لا نعتز عليه في غيرها. وقد فطن القدماء إلى أهمية الفهرسة التاريخية والتوثيقية، فاتخذوا منها المصدر المعتمد في اقتناء مواد كتبهم التاريخية.

الدراسات السابقة في الموضوع :

على أن الفهرسة المغربية لم تحظ بالاهتمام عند الدارسين المحدثين، إما لأنهم لم يلتفتوا إليها، وإما لأن ما تمتلئ به من أسانيد، جعلهم يرونها من اختصاص دارسي علم الحديث ورواته. إضافة إلى ذلك ظلت الفهرسة المغربية بين أكثر المواد التراثية مخطوطة، لا تجد العناية لتحقيقها ونشرها. وهذا صعب من موقف الدارس لها، إذ لا يجد فرصة للتعامل معها والاستفادة منها، إلا وهي مخطوطة، باستثناء مجموعة قليلة حظيت أخيرا بالنشر.

فما يعرف عن دراسة للفهرسة المغربية لا يتعدى النواحي التالية :

1. محاولة الشيخ عبد الحي الكتاني رحمه الله للتعريف ببعض الفهارس وأصحابها. وهو إذ يفعل ذلك يهدف إلى أن يجد طريقا اسناديا يتصل فيه بكاتب الفهرسة. فكتابه «فهارس الفهارس...» هو اسم على مسماه، لأنه فهرسة، تقتصر مروياتها على صنف الفهارس، وهي من صنف الفهارس الجزئية التي يقتصر فيها مؤلفوها على مصنفات علم واحد، أو لون من أصناف التأليف داخل العلم الواحد.

وكتاب «فهرس الفهارس» هو صنع حافظ راوية، استقطب أكثر ما يعرف عند المغاربة من فهارس غير أن عرضه لها، لا يعطينا تحديدا لاصنافها، أو توضيحا لطرق تبويبها، أو عرضا مفصلا لمحتوياتها، أو تعييناً لقيمتها. ولذلك لم يحل وجود كتاب «فهرس الفهارس»، دون دراسة أخرى تكمل بجانبه التعريف بالفهرسة المغربية.

2. محاولات بيبليوغرافية لوضع لائحة تقريبية لفهارس المغاربة. تمثل اللائحة الأولى ما كتبه المرحوم الأستاذ عبد السلام بنسودة في كتابه «دليل مؤرخ المغرب الأقصى». وهي لائحة مهمة، تترصد، ومع التتابع الزمني، أسماء الفهارس المغربية. غير أن هذا العمل يبقى في إطار اللائحة الأولية، وقد كان قصد المؤلف — رحمه الله — يهدف إلى ذلك، وكفى. أما اللائحة الثانية فهي ما توزع آثار الأستاذ الكبير البحاث سيدي محمد المنوني. وأكثرها ضمن محاضراته حول المصادر التاريخية المغربية. وهي أيضا لائحة لا تستوعب ما يتردد ذكره من فهارس المغاربة. فغاية الأستاذ المنوني هي تجريد مجموعة من المصادر المختلفة التي تم دارس الحركة التاريخية في المغرب، ومن بينها الفهارس.

3. مجموعة دراسات تتعلق بحركة الفكر بالمغرب، رجع فيها أصحابها إلى الفهرسة، واعتمدها مصدرا لاستخلاص مادة دراساتهم. منهم الدكتور حجي في كتابه «الحركة الفكرية في المغرب على عهد السعديين»، والدكتور الأخضر في كتابه «الحياة الأدبية على عهد العلويين» والأستاذ سيدي محمد المنوني في كثير من مقالاته عن الحضارة في عهد بين مرين، وغيرهم. وهي دراسات لم تهدف تناول الفهرسة ولا التعريف بها، وإنما جرى ذكرها بين المصادر المعتمدة، وجلب ما احتاجت إليه هذه الدراسات من مادة.

4. دراسات تعلق بالفهرسة قصدا، فتناولت التعريف بها وتعيين أصنافها وطرق تبويبها، وتحديد أهدافها. وتوزع هذه الدراسات فيما صدر به المحققون الفهارس المنشورة. في مقدمتها دراسة الأستاذ الدكتور عبد العزيز الاخواني رحمه الله حول برامج علماء الأندلس، وقد قدم بها نص برنامج ابن أبي الربيع الأشبيلي. وهي رائدة الدراسات في هذا الموضوع.

غير أن هذه الدراسات كتبت كتقديم لنصوص الفهارس المنشورة، وقد غلب عليها طابع الإيجاز، فلم تستقص الفهرسة في عصورها، ولم تستوعب الحديث عنها. ولذلك لم تحل دون دراسة تختص بالموضوع وتجمع شتاته.

5. دراسات جامعية استهدفت الفهرسة بالذات، منها دراسة أحد الاساتذة العراقيين للفهرسة الاندلسية والمغربية إلى حدود القرن العاشر، وهي دراسة قدم بها صاحبها لبرنامج الوادي آشي عند تحقيقه. وقد تقدم بها الأستاذ المذكور إلى جامعة عين شمس بمصر لنيل دكتوراة الدولة. ولم يقدر لي الاطلاع على هذه الدراسة، وان رأيت كتابة عنها واختصارا لها ضمن نشرة التراث العربي التي تصدرها الجامعة العربية. غير أن هذه الدراسة إنما ركزت على الأندلس، فلم تتناول من فهارس المغاربة غير فهرسة عياض، وفهرسة ابن غازي. ولذلك

لم تحل أيضا دون دراسة جديدة تركز على الفهرسة المغربية، وتستدرك ما غاب عنها من الفهارس الأخرى.

ومن هذه الدراسات ما قدمه الدارسون الاسبان، منها دراسة الأستاذ فورنياس حول المعاجم والبرامج والمشيخات بالأندلس، ومنها ما كتب عند تحقيق فهرسة ابن عطية، وفهرسة القاضي عياض وفهرسة أبي القاسم التجيبي. ولم أطلع على هذه الدراسات رغم محاولتي ومكاتبتي للأستاذ فورنياس. فهي دراسات لم تنشر بعد، باستثناء القسم الأول من دراسة الأستاذ فورنياس. ولم أستفد من هذه الدراسات إلا ما حدثني به أخي وأستاذي الدكتور حسن الوراكلي، وما كتبه حول الموضوع عند دراسته لبرنامج أبي القاسم التجيبي.

على أن مجال استفادتي من هذه الدراسات المتقدمة قد تفاوت، فكان اعتمادي أساسا على ما تيسر وجوده بين يدي منها. ولذلك عدت كثيرا إلى ما كتبه الشيخ عبد الحي الكتاني، والأستاذ عبد السلام بنسودة، والدكتور الأهواني، رحمهم الله، والأستاذ سيدي محمد الموني، والأستاذ الدكتور حججي، وغيرهم، واتخذت من أعمالهم مرجعا انطلق منه في البحث، وأعود إليه عند استشكال الأمر للاحتكام إلى ما كتبه في الموضوع، فهم روادني وأساتذتي.

أهداف هذه الدراسة :

وقد استهدفت في دراستي هاته مجموعة من الأهداف :

1. التعريف بالفهرسة كصنف من أصناف التأليف له مميزاته، وكنوع من النشاط الفكري كثر انتاجه عند المغاربة.
2. تحديد بداية هذا الصنف من التأليف ورصد تطوره.
3. محاولة استقراء المصادر والمراجع لجمع ما ينسب إلى المغاربة من هذه الفهارس، سواء مما وصل إلينا نصه، أم مما ورد ذكره، أو تم النقل عنه في كتب التواريخ والطبقات.
4. محاولة تصنيف هذه الفهارس باعتبار محتوياتها وتمايزها فيما بينها.
5. دراسة منهج الفهرسة وتحديد وتصنيفه، وتعيين طرق التبويب التي اتبعها مؤلفو الفهارس مفصلا ما اطردها منها وما لم يطردها.
6. تحديد بعض مجالات الاستفادة من الفهرسة، وذلك بتعيين قيمتها وما تعكسه مادتها من كشف عن الحركة العلمية والتعليمية في المغرب، وعن النشاط التوثيقي الذي يقوم عليه موضوعها.

ومن أجل تحقيق هذه الأهداف، حاولت أن أتبع الخطوات التالية :

1. تحديد الموضوع زمنيا :

فمن ناحية التحديد الزمني وجدت أن نشاط المغاربة في كتابه الفهرسة قد شمل كل الفترات

التاريخية، منذ بداية القرن الرابع للهجرة إلى وقتنا الحالي. وإلى سنوات قليلة نشر أحد خريجي القرويين من آل ابن الحاج السلمي فهرسته المسماة : اتحاف ذوي العلم والرسوخ، بتراجم من أخذت عنه من الشيوخ.

وقد تكاثرت هذا النشاط بتعاقب السنين والقرون، فجمع منه فيض هائل من الفهارس يستعصي تناوله بالدراسة دفعة واحدة. لذلك كان لابد من تحديد فترة معينة تخصص هذه الدراسة بفهارس رجالها، ويتجه البحث إليها مستخلصا ما يكون نموذجا صادقا في التعرف على باقيها من فهارس الفترات الأخرى.

لهذا ربطت البداية الزمنية مع بداية الفهرسة في المغرب، وقد تقرر ذلك بفضل الله، وفي حدود علمي، فكانت أول فهرسة مغربية هي فهرسة أبي عمران الفاسي، وهي تحدد البداية الزمنية بمطلع القرن الخامس للهجرة. واستمر البحث يستطلع أخبار الفهرسة المغربية خلال القرون اللاحقة، غير أنه كان من الضروري أن أقف بالبحث عند مرحلة زمنية محددة، تكون الفهرسة المغربية خلالها قد استوت بنيتها، واستوفت من الشرائط ما يمكن من الكشف عن أصنافها، وتطورها ومنهجها. فكان ختام القرن الثاني عشر للهجرة نهاية طبيعية للفترات الزمنية التي شغلها هذا البحث. وقد زكى هذا الختام مجموعة من العوامل، أهمها :

أ — اعتبار النهضة العلمية التي شهدتها المغرب على عهد المولى محمد بن عبد الله من النهضات المثيرة في تاريخ الثقافة المغربية عموما، وعهد الاشراف العلويين خصوصا. ومن شأن فترات النهضة أن تكون تنويجا علميا لما قبلها من جهود.

ب — أن ما شهدته ختام القرن الثاني عشر من الأسماء العلمية، ومجالس الدرس، وما نتج عن ذلك من نشاط واسع في كتابة الفهرسة — يغري المتتبع للدرس كي يقف طويلا عند هذا النشاط، فينشغل بما هو حاصل عما هو آت، ويعتبط بما هو موجود — وهو كثير بحمد الله — دون أن تمتد عينه إلى ما يتجاوز ذلك من الأزمنة والعصور.

ج — أن الفهرسة المغربية عند ختام هذا القرن، كانت قد استوفت كل مقوماتها في البناء والمنهج، مما يجعل بقية الفهارس التي أعقبتها خلال القرنين التاليين امتدادا لا يضيف جديدا في هذا المجال، باستثناء ما يحمله محتواها من ألوان النشاط العلمي والتألفي خلال هذين القرنين.

على أنني وأنا أقف بالبحث عند ختام القرن الثاني عشر للهجرة، أستجمع النية في أن أتابع البحث ان شاء الله، لأجعل من دراسة فهرسة القرنين الثالث عشر والرابع وحدة دراسية قائمة بذاتها، ينصرف إليها مجهود مستقل.

2. تحديد الموضوع مكانيا :

وكما صادفتني مشكلة التحديد الزمني، كذلك اعترضتني مشكلة التحديد المكاني. فالمقصود بالمغرب في رقعته الحالية ليس هو المقصود به في العصر الحالية. فقد كان في وقت

تمتد رقعة عمقا إلى ما وراء نهر النيجر، ويتطاول شمالا إلى منتصف شبه الجزيرة الايبيرية، وينزاح من جهة الشرق إلى حدود بلاد مصر. وكثيرا ما كانت تحدث الطوارئ فتغير من رقعة جزراً فمدأ.

وخلال كل ذلك تتكاثر الأسماء العلمية باتساع هذه الرقعة، ويفزر التأليف الفهرسي بامتداد مجالس العلم والشيوخ، وتداول كثرة التأليف والتصانيف.

وقد كان من الطبيعي خلال هذا أن أسلك بالبحث مسلكا ألتزم فيه بحدود معينة.

أ — فبالنسبة للامتداد إلى الشمال حاولت أن أقصر في ذكر الفهارس على ما ينسب إلى بر العدو المغربية، لا أعبّر إلى الأندلس إلا إذا عرض عارض فاضطرت إلى ذلك اضطرارا. وتبعاً لذلك لم ألتزم الحديث عن فهارس علماء الأندلس ممن استقر بهم المقام في المغرب، لأنني وجدت من كثرة هؤلاء الرجال ومن تأليفهم الفهرسية ما يخرج بالبحث عن طوقه، ويحتاج إلى دراسة خاصة تقوم به.

وقد حاولت تبعاً لذلك أيضاً أن أحتكم في مغربية الرجال الذين تناولت ذكرهم إلى عرف كتاب الصلات الأندلسية. فاعتبار محل المولد مسألة حاسمة في تقرير نسبة الرجل إلى المغرب أو غيره.

وقد أثمر هذا الاحتكام — بالإضافة إلى تحديد مواد البحث — في تعيين مغربية رجلين من كتاب الفهرسة، طالما اعتبرهما الباحثون من رجال الأندلس، هما ابن خير الشهر بالاشبيلي، وابن قطرال المنسوب زعماً إلى قرطبة. فكلاهما قد شهدت فاس ولادته، فهما مغربيان باعتبار العرف الجاري عند الأندلسيين وكتاب الصلات، وإن عرفتهما الأندلس طالبين وشيخين تشد إليهما الرحال للطلب والاستفادة والرواية.

ب — أما بالنسبة لما يلي المغرب من جهة الشرق فلم أتكلف حدوداً فاصلة أقف عندها. فكثيراً ما أخذت بفهارس رجال المغرب الأوسط، والأدنى في بعض الأحيان، ولاسيما ما أنتجه علماء تلمسان، غير أنني لم أعتد عليها في مجال التحليل والتطبيق وإيراد النموذج، وإن تعددت الاشارات إليها في طي البحث.

ج — وأخذت بنفس الموقف المتقدم فلم أجعل لجنوب المغرب حداً فاصلاً، فما حصل لي العلم به من فهارس علماء المغرب قد أثمرت ذكره في هذا البحث.

3. رسم خطة عمل تستجيب لهذه الفهارس :

وقد حاولت أن أتبع خطة عمل تستجيب لمادة هذه الفهارس، وهكذا قسمت الموضوع إلى تمهيد وأربعة أبواب وملحق. فالتمهيد تناولت فيه معالم البيئة التاريخية والعلمية في المغرب، وهي البيئة التي نشطت فيها كتابة الفهرسة. واكتفيت في التمهيد برؤوس أقلام حتى لا يميل على الموضوع، أو يخرج عن هدفه كتمهيد. الباب الأول : وخصصته لدراسة الفهرسة تقنياً، وتناولت فيه نقطاً أربعة :

- أ — حصر المصطلحات التي تطلق على الفهرسة، وتحديد مدلولها لغويا واصطلاحيا.
- ب — تجريد العناصر الأساسية التي يقوم عليها بناء الفهرسة.
- ج — تحديد الدوافع التي يكتب تحت تأثيرها المؤلف فهرسته.
- د — رصد أصناف الفهرسة في المغرب وتعيينها، والتعريف بميزة كل صنف.
- الباب الثاني :** وخصصته لبداية الفهرسة، ومراحل تطورها في المغرب وقد قسمته إلى قسمين :

- أ — القسم الأول : تتبعته فيه بداية الفهرسة في الأندلس أولا، وفي المغرب ثانيا.
- ب — القسم الثاني : وتتبعته فيه مراحل تطور الفهرسة في المغرب، وقد لاحظت أنها تمر في طورين كبيرين : فالطور الأول يتبدى مع بداية القرن الخامس، وينتهي عند أوائل التاسع، وميزت هذا الطور بما تعكسه فهرسته من تداخل أندلسي مغربي.
- أما الطور الثاني فيبتدىء من حيث انتهى الأول ليستمر الى نهاية القرن الثاني عشر للهجرة. وقد تتبعته خلال الطورين ما جد من نشاط في تأليف الفهرسة عند المغاربة، معينا ذلك بلائحة مجدولة تسمى الفهرسة وصاحبها وتاريخ وفاته، وتذكر ببعض النسخ الخطية الموجودة منها، أو المصادر التي أوردت ذكرها. واستعرضت خلال ذلك مجموعة من الفهارس كنماذج تطبيقية لما طرأ على الفهرسة من مميزات جديدة في مراحل تطورها.

- الباب الثالث :** وعرضت فيه طرق التبويب التي اتبعها المغاربة في فهارسهم. ويتكون الباب من أربعة فصول، كل فصل خصصته لدراسة طريقة من طرق التبويب. غير أن الفصل الرابع جمعت فيه بعض أنواع الفهارس التي لم تخضع في تبويبها للطرق الثلاثة الأولى المطردة.
- وقد أخذت الحديث عن هذه الطرق في جانبها التطبيقي، فاعتمدت تحليل مجموعة من الفهارس تختلف في مناهجها، وجعلت كل واحدة منها نموذجا مختارا ينوب عن بقية الفهارس الأخرى من جنسه. ولم أتقيد بالجانب التاريخي في عرض هذه النماذج. فكثيرا ما قدمت بالأحدث منها عن الأقدم، لأنه يمثل النموذج الذي اصطفتيه لتمثيل الطريقة.
- وقد بلغت النماذج الفهرسية المحللة في هذا الباب ست عشرة فهرسة، قدمت كلا منها بالتعريف بمؤلفها.

- الباب الرابع :** وخصصته لتتبع قيمة الفهرسة، واكتفيت فيها بعرض ثلاث واجهات :
- الواجهة التعليمية : وتناولت فيها ما تطلعنا عليه الفهرسة من تعيين بعض مراكز التعليم في المغرب، ومواد الدراسة، وطرق التدريس. واستعنت كثيرا في ذلك — لتكميل الصورة التعليمية في المغرب — بما تفيدنا اياه كتب التواريخ والطبقات.
- الواجهة التوثيقية : وقد رصدت فيها ما تعكسه الفهرسة من ألوان التوثيق في السند وأصول

الرواية ومجالات الاسناد، وذكر الحقائق التاريخية، وغيرها. وأخذت ذلك بالتطبيق، فحللت بعض الاسانيد، وعرفت برجالها مينا ما تمتاز حلقاتها من ضبط وثقة.

الواجهة الأدبية : وقسمتها إلى قسمين : الأول في تعيين بعض أساليب الكتابة في الفهرسة، ورصد مميزاتا. أما الثاني فخصصته لتتبع أصناف النص الأدبي الوارد في الفهرسة، وتعيين صنفه واتجاهه.

وأنتهت هذه الأبواب الأربعة بخاتمة تعيين ما حققته هذه الدراسة من أهداف، وما تضيفه من جديد في دراسة التراث المغربي، وما تفتحه من آفاق أخرى في حاجة إلى الدرس والتناول.

الملحق : وأوردت في الأخير ملحقا خصصته لاعلام الفهرسة في المغرب، فعرفت بالرجال المغاربة الذين تنسب اليهم كتابة الفهرسة — في حدود علمي — وأوردت ذكر مظان ترجمتهم ويبلغ عدد الرجال المعروف بهم أكثر من مائة وخمسين رجلا، غير الذين وردت تراجمهم في صلب الدراسة عند تحليل فهارسهم.

وما كان هذا العمل لينجز لولا فضل الله وعنايته، فألهمني الصبر في تتبع مواد الموضوع المخطوطة منها — وما أكثرها — والمطبوعة، وقوى من عزيمتي في ممارسة هذا العمل، وأتم نعمته عليّ، فيسر لي من أسباب المساعدة، وسخر لي من ضروب الاستفادة في المكتبات العامة في الرباط، وتطوان وطنجة، وغيرها.

ومن نعم الله الكبرى أن سخر لي لقاء أستاذي الجليل الدكتور عبد السلام الهراس لانجز بين يديه وتحت إشرافه هذا العمل، فأنزلني منزلة الولد، وأحاطني برعايته، وشملني ببره وخيره، وفتح لي باب بيته مستقبلا مرحبا، ووضع رهن اشارتي مكتبته، وراجع معي كل ما أنجزته من عمل حرفاً حرفاً. فناقشني، وحاسبني، ووجهني، مخلصا للعلم. وفي كل مرة يبدي من تشجيعه وتقديره لما أطلعه به من عمل، محترما ما أعرض عليه من رأي، وان خالف رأيه. فله الفضل كل الفضل في إنجاز هذا العمل، و «ذلك فضل الله يؤتيه من يشاء، والله ذو الفضل العظيم».

تمهيد

معالم البيئة التي شجرت نشاط الكتابة الفهرسية

- أولا : الحالة التاريخية
- ثانيا : الحالة العلمية ومظاهر نشاطها.

تمهيد

معالم البيئة التي شهدت نشاط الكتابة الفهرسية

أولاً : الحالة التاريخية

يمتد الزمن الذي تشغله هذه الدراسة قرابة ثمانية قرون، تبتدىء مع أوائل القرن الخامس لتستمر إلى نهاية القرن الثاني عشر للهجرة، وهي حقبة طويلة، تميزت بتعاقب مجموعة من الدول على حكم المغرب، هي :

1. قبيل دول المرابطين :

كان المغرب موزعاً بين دولتي مغراوة وبنو يفرن، وفي أغلب حالاته كان محط صراع بين دولتي بني أمية بالأندلس، وبنو عبيد بشمال إفريقية.

على أنه ما كاد يطل القرن الخامس حتى كانت سبتة وطنجة تستقلان بأمهما مع جنوب الأندلس تحت حكم بني حمود. وكانت فاس وموسطة المغرب ماتزال مع بقايا مغراوة تشهد صراعاً دمويًا بين أحفاد زيزي بن عطية. وتظل تخوم المغرب المطلة على المحيط عرضة لبرغواطة بينما تبدأ في جنوب المغرب طلائع المرابطين في التهيؤ لتجاوز خط الصحراء في امتداد نحو الشمال.

2. دولة المرابطين : (— 539) :

معها يتم جمع شتات المغرب تحت قيادة واحدة قادرة على حمايته، لأول مرة تعبر جيوشنا مغرب البحر دفاعاً عن الإسلام في الأندلس، ويثمر هذا العبور قيام وحدة سياسية واجتماعية وفكرية بين بر العدوتين، فيتحول مركز الثقل السياسي إلى المغرب، وتستحدث العاصمة الجديدة مراكش. وقد تميز هذا العصر بميزتين رئيسيتين :

أ — توفير عنصر الأمن والاستقرار في ربوع المغرب، فنشطت الحركة العلمية بما وفرته الحياة الهادئة من ظروف طلب العلم وتجدد الرغبة عند أربابه.

ب — تعبئة الدولة للجهاد، وقمع تطلعات النصارى في الأندلس.

3. دولة الموحدين : (539 — 669) :

ويشهد المغرب أزهى عصوره الحضارية مع هذه الدولة إذ ينشط فيها الفكر والادب، وتنفق سوقها.

تميز العصر الموحيدي :

أ — باتساع رقعة الدولة المغربية، فتمتد شرقا إلى طرابلس، مع استمرار الوحدة بين العدوتين وتمازجهما سياسيا واجتماعيا وفكريا.

ب — بالتعبئة الجهادية ضد النصارى في الأندلس.

ج — بسقوط الحواضر الأندلسية الكبيرة في يد النصارى غداة انحلال الدولة الموحدية، وانشغال أمرئها بحروب داخلية من أجل الحكم.

4. دولة بني مرين (610 — 869) :

تبدأ طلائع المرينيين في الظهور، ودولة الموحديين مازال قائمة، غير أن كفة النصر تميل إليها مع أبي بكر بن عبد الحق (642 — 656)، وبمقتل أبي دبوس الموحيدي تنفرد دولة بني مرين بحكم المغرب. تميز العهد المريني بمميزات، أهمها :

أ — انحصار دولتهم في منطقة المغرب الأقصى، مع الاحتفاظ بمنطقة في جنوب الأندلس تحت دولتهم.

ب — مزاحمتهم من طرف دول مجاورة نشأت اثر التمزق الموحيدي، فدولة بني نصر في غرناطة، ودولة بني عبد الواد في تلمسان وما يليها، ودولة بني حفص في تونس. وكثيرا ما كان ينشأ بينها صراع عسكري يستنزف طاقة المغرب.

ج — التعبئة الجهادية ضد النصارى في الأندلس وجواز سلاطين المرينيين إليه.

على أننا نلاحظ في دولة بني مرين عهدين مختلفين :

الأول عهد القوة، وقد شهد فيه المغرب استقرارا وازدهارا حضاريا، فنشط العمران والفكر والأدب. الثاني عهد الضعف، ويبدأ غداة مقتل السلطان أبي عنان سنة 759. وخلالها تتعاقب على المغرب فتن وحروب داخلية أضعفت قوة الدولة وأنهكتها، مما جبراً النصارى على احتلال بعض ثغور المغرب مثل سبتة وطنجة وغيرها.

5. دولة بني وطاس : (876 —) :

ويخلف دولة بني مرين على حكم المغرب أبناء عمومته من بني وطاس. ويمتد عهدهم قرابة ثمانين سنة. غير أنه تميز بالضعف. فلم تكن للوطاسيين قوة تستطيع أن توحد المغرب أو تعيده إلى سابق عهده، فانحصر حكمهم في موسطة المغرب، في فاس ومكناسة.

6. دولة الاشراف السعديين (910 — 1069) :

وتقوم دولتهم في جنوب المغرب مع أبي عبد الله القائم، برسم الجهاد وتحرير الثغور من النصارى. وتنمو الدولة مع محمد الشيخ السعدي فيوحد المغرب. وتصل هذه الدولة عهد

ازدهارها مع أبي العباس المنصور الذهبي، فيعرف المغرب الاستقرار والأمن، وتتهياً الظروف الملائمة للنشاط الفكري.

تميز عهد السعديين بمعركة المخازن الحاسمة، التي أفجرت أطماع البرتغال في المغرب أولاً، والامتداد الذي عرفته دولة المنصور السعدي نحو افريقية.

على أن دولة السعديين تشهد بعد وفاة أحمد المنصور انقساماً داخلياً نشأت معه الفتن والحروب بين أبناء المنصور.

7. دولة الاشراف العلويين :

يبدأ حكمها الفعلي بتوحيد المغرب مع المولى رشيد، والقضاء على أمراء الطوائف المتصارعة. ويسترجع المغرب قوته مع عهد المولى اسماعيل، فيعم الاستقرار ويعيد المغرب على يده أكثر الثغور المغربية التي سبق أن احتلها النصارى.

غير أن وفاة المولى اسماعيل قد فجر الصراع الداخلي بين أبنائه، فيشهد المغرب فترة من الفتن والحروب تنتهي باحتلال الملك الصالح المولى محمد بن عبد الله العرش، فيعيد للمغرب وحدته وقوته، ويتوفر على عهده الأمن والاستقرار، فيعم النشاط الفكري، وتزدهر مرافق الحياة المختلفة.

ثانياً : الحالة العلمية

1. الحالة العلمية في المغرب قبل عهد المرابطين :

يعرف المغرب نشاطاً علمياً لا بأس به خلال القرنين الرابع والخامس، ويتركز هذا النشاط — خاصة — في مدينتي سبتة وفاس، وهما المدينتان الأكثر أهمية في هذه الحقبة.

ورغم أن هذا النشاط كان أقل حركة مما عرفته الأندلس وافريقية آنذاك، فإن الظروف التي تهيأت للمغرب منذ فتحه الاسلامي، لم تكن من القوة، فتحوله علمياً إلى مستوى المنطقتين المذكورتين. ولعل ذلك راجع إلى تأخر المغرب في عملية التعريب لاستحكام العجمة في لسان أهله، في حين كان لاستقرار الجاليات العربية الفاتحة في الأندلس وافريقية، وبروزها على الصعيدين : السياسي والاجتماعي، أثر في نشر اللسان العربي، وسريان الثقافة الاسلامية بسرعة. بالإضافة إلى استقطاب الوافدين من علماء المشرق فيما بعد للنزول بها، وتنشيط حركة العلم في مجالسها.

على أن هذه الظروف سرعان ما اختفت ليشهد المغرب بداية النشاط العلمي، وتبرز طلائعه المهمة خلال القرنين الرابع والخامس، فتكثر الأسماء العلمية المغربية من أمثال : دراس بن اسماعيل، وأبي محمد الاصيلي، وابن سعادة السجلماسي، وأبي عمران الفاسي، وابن يربوع السبتي، وابن الشيخ السبتي، والقاضي ابن زوبعة السبتي، والمفتي الراوية ابن غالب الهمداني... غيرهم. وقد كان لهؤلاء نشاط ملحوظ في مختلف العلوم درساً وتأليفاً.

وتقوم أسباب هذا النشاط العلمي نتيجة الاتصالات العلمية بين المغرب وغيره. فيكثر شيوخ المغرب من رحلاتهم إلى الأندلس والمشرق للقاء علمائه، والاستفادة من شيوخه. وأكثر الأسماء العلمية المغربية التي تعرفها هذه الحقبة كان لها أكثر من رحلة إلى الأندلس والمشرق، جلب فيها الرحالة العلوم والمصنفات ما عمت به الاستفادة في العدوتين.

2. الحالة العلمية في المغرب على عهدي المرابطين والموحدين :

ويشهد المغرب نمو تلك الحركة العلمية التي وجدنا آثارها في سبتة وفاس خلال القرن الخامس، فيكثر الدرس، ويزدهر التأليف، وتكتمل للمغرب شخصيته العلمية المؤثرة.

وتعمل على تنمية هذا النشاط العلمي عوامل متعددة، أهمها :

1: قيام وحدة سياسية بين المغرب والأندلس، وما تبعها من تقارب علمي بين العدوتين، فقد أصبحت مراكش على امتداد القرن السادس وما بعده عاصمة للدولة تتجه إليها أنظار الراغبين في أرزاق الدولة، من العلماء والكتاب، يفدون إليها من مختلف جهات الأندلس والمغرب.

وتحركت همم طلابي العلم لاستقبال هؤلاء القادمين والجلوس إليهم والاستفادة منهم. وتحتفظ كتب التاريخ والرجال بأعداد هائلة من الأسماء العلمية والأدبية الأندلسية التي كان لها نشاط ملحوظ في الافادة العلمية أثناء خدمتها للدولة بالمغرب.

2. قيام حركة علمية نشيطة بالأندلس، توزعتها مختلف حواضره، ويمثلها كبار علماء الأندلس ومسنديه من أمثال أبي علي الصديقي، وابن العربي، وابن رشد الفقيه وغيرهم كثير. وقد كانت اغراءات الرحلة إلى هؤلاء الشيوخ والأخذ عليهم تحرك همم الطلبة والشيوخ في المغرب، فكثرت الرحلة إليهم والاستفادة منهم. وتحتفظ كتب الرجال بمجموعة كبيرة من الأسماء المغربية التي دخل أصحابها إلى الأندلس طلبا للعلم.

وكان من آثار هذه الحركة العلمية في الأندلس أن امتد نشاطها في المغرب فشهدت مراكش وسبتة وفاس حلقات علمية واسعة في مختلف العلوم من فقه وحديث، وأصول وغيرها.

3. وكما تيسرت الرحلة إلى الأندلس للاستفادة من شيوخه، شهد المغرب أفواج العلماء من عدوة الأندلس ينزلون بجواضره ليساهموا في تنشيط الحركة العلمية، وليدلوا بدلوهم في حلقات درسه. وهو نزوح يأتي :

أ — إما باستدعاء من طرف الأمراء لتقلد منصب الكتابة الرسمية

ب — وإما باستدعائهم لتولي منصب القضاء في المغرب أو غيره.

ج — وإما باستدعاء العلماء واستجلابهم ليقموا حلقات الدرس، ويشاركوا في المجالس العلمية التي كان يقيمها بعض الأمراء.

د — وإما في وفادة للتهنئة، وقد كانت الوفود تتشكل من العلماء والأعيان.

هـ — وإما نزوح للاستقرار في المغرب، لتوفر الظروف الملائمة للحياة به.
و — وأكثر الأندلسيين شدتهم الرحلة إلى المغرب لما قام في حلقاته من سوق نافقة للعلم ولما استقطب من كبار العلماء ممن تتجه إليهم أنظار المهتمين بالرواية للأخذ عنهم.
4. كثرة الاتصال بالمشرق، إما عن طريق أعمال الرحلة للقاء علمائه، واستجلاب ما عندهم من روايات ومصنفات، وإما عن طريق المكاتب واستدعاء الاجازات.

مظاهر النشاط العلمي في هذا العصر :

كان من نتائج هذه العوامل وتداخلها أن أصبح المغرب يعيش حركة دائبة من النشاط العلمي تعددت مظاهره وتنوعت معالمه، منها :

1. وجود مشيخة مهمة في مختلف حواضره، يمثلها كبار علماء المغرب والأندلس. وقد توفر لها من ضروب الافادة العلمية ما جعل رغبة الشيوخ والطلبة من العدوتين تتجه إليها. فجمعت مختلف التخصصات العلمية التي يرغب فيها الناس، من حديث وتفسير ونحو وفقه وأصول واعتقاد وغيرها، وتوفر لها من أصناف الاسناد والرواية ما جعلها مقصد الرحلة عند المهتمين بذلك.

2. وقد شغلت هذه المشيخة حلقات الدرس، وتناولت فيه مختلف العلوم والمصنفات، فجلس إليها الطلبة للاستفادة، وكثر الراغبون تبعاً لذلك في العلم والتعلم إذ تيسرت أسبابه.

أ — ففي دراسة الحديث تشهد مراكش وفاس وسبتة حلقات واسعة في دراسة مصنفاته وروايتها، يقوم على ذلك كبار المحدثين والمسندين من أمثال أبي بكر بن العربي وقد قدم المغرب في وفد اشبيلية على عبد المومن بن علي، وأبي الحسن بن مؤمن بنزيل فاس و«كان يتحدثا رواية مكثراً، وأبي القاسم ابن الملجوم، وكان مقصد الرحلة في رواية الحديث لاتساع مشيخته وعلو اسانيد، والقلة بين أبي جعفر بن مضاء، وأبي القاسم بن بقي، وقد انتصبا للاسماع والرواية بمراكش وقد اتسعت حلقات درس الحديث أكثر مع المجالس العلمية التي كان يقيمها خلفاء الموحدين وأمرائهم.

ويقوم درس الحديث في سبتة مع القاضي عياض وتلامذته من أمثال ابن غاز السبتي، وأبي عبد الله العزفي، وغيرهما. ويساهم في تنشيط روايته أيضاً الراويان أبو بكر مجيب بن رزق، وابن عبيد الله الحجري، وقد نزلا سبتة بعد تغلب العد وعلى بلدهما أمرية، وقد أصبحت سبتة مع الأخير منهما مقصد دراسة الحديث وروايته في المغرب والأندلس، فكثرت تلامذته من السبتيين وغيرهم، من أمثال أبي العباس العزفي، وابني دحية، وأبي الحسن بن القطان، وأبي بكر ابن المواق، وأبي الحسن بن قطرال، وأبي الحسن الشاري، وأبي عبد الله الأزدي السبتي، وغيرهم كثير من محدثي المغرب ومسنديه⁽¹⁾.

(1) سيرد الحديث عن نشاط هؤلاء الرجال في رواية الحديث مفصلاً خلال فصول هذه الدراسة.

ب — وفي الدراسات القرآنية يعرف المغرب نشاطا واسعا لتدريس مواد علوم القرآن من تفسير وقراءات وغيرها، يشارك في حلقاتها كبار القراء المفسرين من العدوتين، من أمثال أبي الحسن ابن النعمة، وابن الفرس، وابن الجوزي السبتي، والقاضي عياض، وأبي محمد عبد الجليل القصري، وأبي عبد الله بن عبو الركلوي المكناسي، وأبي عبد الله المزدغي، وغيرهم كثير. وهؤلاء جميعا تعاطوا درس التفسير وألفوا فيه⁽²⁾.

ومع التفسير قام أيضا درس القراءات مع أبي الحسن نجبة الرعيني، وقد استوطن مراکش، وأبي الحسن ابن النقرات، وأبي الحسن القيسي، وأبي الحسن بن حنين، وابن معاد الفلنقي، وهم جميعا نزلوا فاس وتصدروا بها للاقراء. ويعتبر الأزدهار الواسع الذي عرفه المغرب في ميدان القراءات — درسا وتأليفا — خلال القرن الثامن ثمرة فعلية هؤلاء الشيوخ⁽³⁾.

ج — وفي ميدان اللغة والنحو يحتضن المغرب مجموعة طيبة من الاساتذة النحويين من أمثال أبي ذر الحشنبي، وقد كان قائما «على اقراء كتاب سيبويه، معرفة أغراضه وغوامضه»، وابن طاهر الخدب، وكان أيضا «قائما على كتاب سيبويه وأصول ابن السراج ومعاني القرآن للقرء والايضاح للفارسي، يعتني بها...» وقد تصدر للاقراء بفاس. وابن خروف النحوي، نزل فاس ومراكش وستة فدرس بها، وابن مضاء اللخمي، وقد أقرأ بمراكش، وأبي موسى الجزولي وقد انتصب طيلة عمره لتدريس النحو وشرح مصنفاته⁽⁴⁾.

د — وفي درس السيرة والمغازي يشهد المغرب نشاطا قويا في كثرة الحلقات التعليمية والتأليفية لنشر هذه المادة وإسماعها. ففي ستة يقوم ابن سبع⁽⁵⁾، وعياض بكتابة تأليفهما في شمائل الرسول وفضله. وينزل مراكش — ولو لبرهة محدودة — كبار مؤلفي هذه المادة في المغرب الاسلامي من أمثال أبي القاسم عبد الرحمن بن حبيش⁽⁶⁾، وأبي القاسم السهيلي⁽⁷⁾، فيقيمان حلقات الاسماع. وتعتبر الحركة التأليفية التي عرفها المغرب على امتداد القرن السابع — نظما ونثرا — في سيرة الرسول ﷺ ومغازيه، وشمائله ومولده، امتداد الحركة الدرس خلال القرن السادس⁽⁸⁾.

ه — وقام — مع هذه المواد — درس الفقه، والأصول، والاعتقاد، والأدب، وغيرها

(2) راجع عن نشاط هؤلاء جميعا الباب الرابع من هذه الدراسة عند الحديث عن درس التفسير بالمغرب، ومصنفاته.

(3) راجع الباب الرابع عند تحليل لائحة مواد علوم القرآن.

(4) نفس التعليق عند الحديث عن مواد الدراسة النحوية في المغرب.

(5) راجع مقال الأستاذ أعراب، دعوة الحق، أعداد : 8، 9، 10 سنة : 20.

(6) راجع بغية الملتبس 345.

(7) راجع المطرب 230.

(8) راجع ملاحم ودواوين في مدح الرسول ﷺ للأستاذ المنوني، دعوة الحق ص : 105 عدد 9 سنة 1966.

3. قيام مدارس علمية ذات اختصاص معين، منها :

أ — مدرسة سبته الفقهية، وهي مدرسة تتوضح معالمها أواخر القرن الخامس، يمثلها كبار فقهاء الأندلس والمغرب من أمثال أبي الاصمغ بن سهل صاحب الاحكام، وحجاج بن المأموني، وأبي عبد الله المسيلي، والقاضي أبي عبد الله التميمي، وأبي عبد الله الأموي شيخ عياض، وابن شبونه، والقاضي عياض، وغيرهم. وأكثر هؤلاء تولى القضاء والفتوى، وتعاطى تدريس الفقه، ونوظر عليه في المدونة. وقد امتدت آثار هذه المدرسة مع ابن غاز السبتي، والقاضي أبي محمد التميمي، وأبي الحسن المتيوي. وأصبحت سبته مقصد الدارسين للفقه من مختلف مناطق المغرب. وأكثر هؤلاء تتردد أقوالهم وآراؤهم في كتب الفقه وشروحه(10).

ب — مدرسة ابن عبيد الله الحجري(11) بسبته : وهي مدرسة تعتبر امتدادا لمدرسة رواية الحديث بالمرية وقد قضى ما يقارب ثلاثين سنة يسمع الحديث ويسنده، وأصبحت سبته معه مقصد الرحلة للراغبين في الحديث مع المغرب والأندلس. على أن معالم المدرسة الحديثية في سبته ترجع قبل ابن عبيد الله إلى القاضي عياض، وقد اعتبرت تأليفه في شرح غريب الحديث، وفي قواعد السماع، المعالم الأولى لهذه المدرسة.

ج — مدرسة فاس في الاصلين، وهي مدرسة يمثلها كثير من علماء فاس وتلمسان والأندلس، وتتأثر طريقة أبي الحسن الاشعري، وتستقي مقالاتها من الغزالي وإمام الحرمين.

يشتهر من رجالها عدد كبير في مقدمتهم : ابن عبد الكريم الفندلاوي، وله تأليف في الأصول، وابن عبد الكريم التميمي الفاسي، وأبو الحجاج بن نموى الفاسي، وابن الرمامة، وأبو الحجاج الضرير صاحب الارجوزة في الاعتقاد، وابن أبي كنون التلمساني، وابن الاشبيلي شيخ السلاجبي، وأبو عبد الله المكلاقي صاحب التأليف المشهور في الرد على الفلاسفة بالأصول.

وقد تعاطى أكثر هؤلاء تدريس هذه المواد وألفوا فيها، وقصدهم الراغبون في تلقياها. ويذكر من بين الآخذين علمي الأصول والاعتقاد : أبو الحسن الشاري السبتي، رحل إلى فاس وأخذ عن ابني عبد الكريم : الفندلاوي، والتميمي. وأبو محمد بن باديس اليعصبي، يجوز «البحر إلى مدينة فاس، فأخذ بها عن أبي الحجاج ابن نموى وطبقته من أهل العلم بالكلام وأصول الفقه». وابن عربي يقيم بفاس فيأخذ عن ابن عبد الكريم الفندلاوي علم الكلام. وغير هؤلاء كثير.

(9) راجع الباب الرابع من هذه الدراسة.

(10) راجع تحليل فهرسة عياض في الباب الثالث من هذه الدراسة.

(11) راجع عن نشاطه في رواية الحديث : برنامج الرعيبي 44 — وإفادة النصيح 78.

4. الحالة العلمية على عهد بني مرين :

ومع ذهاب الموحدين تغيب كثير من المعالم المنشطة لحركة العلم والتعلم. فمراكش العاصمة تضيق لتتحول إلى أنقاض وخراب مع بقايا الموحدين وصراعهم من أجل الحكم. وأكثر حواضر الأندلس الشهيرة بالعلم مثل بلنسية، واشبيلية وقرطبة ومرسية... وغيرها — وقد كانت معقل العلم والدرس وكثرة المشيخة — تسقط في يد النصارى تباعا. بالإضافة إلى ما انشغل به الناس أندلسا ومغربا من تنظيم حركات الجهاد للدفاع عن البقية من أرض الأندلس، كل هذا كان ذا أثر بالغ على مستوى العلم والتعليم بالمغرب والأندلس.

ورغم ذلك فقد ظلت بقية من الحركة العلمية في المغرب على هذا العهد، وإن لم تكن كالسابق، فتكثف النشاط التعليمي في سبتة وفاس لتعويض ما غاب مع مراكش، وحواضر الأندلس الشهيدة. على أن مظاهر النشاط العلمي في هذا العصر قد قامت بها عوامل جديدة، وإن أشبهت في ظاهرها العوامل السابقة. منها :

1. استمرارية الرحلة إلى الأندلس، وهو استمرار ظلت معه الأندلس تمثل محل المشيخة الكبرى التي يقوم عندها الدرس وتتجمع لديها الرواية والاسناد. غير أن رحلة الطلب تفتت قليلا مع أواخر القرن السابع وأوائل الثامن، نظرا لانحصار المد الإسلامي في جنوب الأندلس، وانتقال كبار شيوخه إلى عدوة المغرب بعد سقوط مدنهم في يد النصارى.

وقد كان ذلك عاملا زهد المغاربة في الرحلة إلى الأندلس، والاتجاه بها إلى ما يلي المغرب من جهة الشرق. وباستثناء أهل سبتة ممن ظلت مغريات الرحلة تتجه بهم نحو حواضر الأندلس لقربها منهم واتجاه مسلكها بهم، فإن بقية طلاب العلم في المغرب اقتصروا في أخذهم على ما يحتضنه المغرب من مشيخة، وضمنها الأندلسيون الوافدون عليه. وقد تحول الاتصال المباشر بالرحلة إلى الأندلس، إلى اتصال محدود عن طريق المكاتب.

ولعل ما يبين زهد المغاربة في الرحلة إلى الأندلس، وتعميق هذه الرحلة، ما يذكر عن ابن عبد الملك المراكشي، حين اكتفى برحلته عند الجزيرة الخضراء، معللا ذلك بأنه البركة قد حصلت بزيارة الأندلس⁽¹²⁾.

2. نزوح الجاليات الأندلسية إلى المغرب : وهي جاليات تنتمي إلى مختلف الحواضر التي وقعت في يد النصارى، وقد توزعت هذه الجاليات — وبالأخص رجال العلم منها — في مختلف مدن المغرب، لتتابع نشاطها العلمي والتألفي. غير أن أنشط الجاليات الأندلسية كان مع :

أ — جالية اشبيلية : وهي جالية كبيرة تضم بينها كثيرا من علماء اشبيلية، نزحت إلى بر العدو المغربية غداة سقوط اشبيلية في يد النصارى سنة 646. ورغم أن هؤلاء الاشبيليين قد توزعتهم مختلف جهات المغرب وحواضره، فإن أكثرهم قد نزل سبتة. في مقدمتهم

(12) المرقبة العليا 130.

أبو الحسين ابن الربيع الاشبيلي، فنشط معه الدرس النحوي بها، وبعث فيها من حلقاته ما غاب في بلده، فكتب المؤلفات، وتخرج عليه كبار علماء المغرب والأندلس على عهده.

ب — جالية شرق الأندلس : وهي أيضا جالية كبيرة تضم من علماء بلنسية وشاطبة ومرسية وغيرها من مدن شرق الأندلس. وأكثر رجال هذه الجالية قد نزل تونس وبجاية، ومنرقة عند الرئيس أبي سعيد بن حكم القرشي. غير أن عددا من علمائها قد فضل الإقامة في المغرب، ولو لبرهة محدودة. فبسته ينزل كثير من البلنسيين مع الرئيس ابن خلاص. ومن مرسية ينزل بها أيضا أبو الحسين بن رشيق، وابن رزين في انتظار تنقله إلى تونس. وينزل غيرهم مراكش وفاس بحثا عن مستقر أمين مثل ابن شلبون الأديب، وابن الابار، وحازم القرطاجني، وأبي المطرف بن عميرة، وغيرهم.

3. تكتيف الرحلة إلى المشرق للاستفادة من علمائه والجلوس إلى شيوخه، وهي رحلة وإن كانت استمرارا لرحلات المغاربة السابقين، إلا أنها تصبح ذات فاعلية أقوى في الاتكال على المشرق في مشيخته بعد غياب المشيخة الكبرى عن الأندلس. ولعل ما يبرز أهمية هذه الرحلات ما عمد إليه الكثير منهم لتدوين مذكرات الرحلة وتسجيل أسماء الشيوخ الذين تم الجلوس إليهم والاستفادة منهم. ويحفظ هذا العصر بعدد من هذه الرحلات المكتوبة.

4. تشييد مجموعة من المدارس خاصة للتعليم، وتبهيء الظروف المساعدة للمشتغلين بالعلم طلبة وشيوخا.

مظاهر النشاط العلمي في هذا العصر :

كان من نتائج هذه العوامل أن تعددت المظاهر التي تبرز نشاط العلم في هذا العصر، ودور الشيوخ في مزاولته درسا وتأليفا. نذكر منها :

1. وجود مشيخة كبيرة في مختلف حواضر المغرب، أصبحت مقصد الراغبين في العلم من الأندلس وغيره.

2. اتساع الساحة التعليمية عن طريق المدارس الكثيرة التي شيدت، والرعاية التي لقيها التعليم بتخصيص المكتبات، وتيسير عيش الطلبة، واستدعاء العلماء من الأندلس وتلمسان.

3. ازدهار النشاط التأليفي، ولاسيما التأليف التعليمي، وقد شمل مختلف العلوم، وبخاصة القراءات، والنحو، والفقهاء.

4. قيام حركات علمية ذات اتجاه معين في كل من سبتة وفاس، منها :

أ — حركة دراسة الحديث في سبتة، وتمثل استمرار مدرسة ابن عبيد الله الحجري وتلامذته. وتنتج هذه الحركة مجموعة من رجال الحديث وروايته، منهم : أبو فارس بن الهواري، وابن الدراج السبتي، وابن رشيد الفهري، وابن حريث العبدري، وأبو القاسم التجيبي، وعبد المهيمن الحضرمي، وغيرهم. وقد استفاد المغرب من هؤلاء درسا ورواية وتأليفا.

ب — حركة دراسة النحو واللغة في سبته : وهي حركة تجعل من سبته مقصد الراغبين في هذه الدراسات من مختلف جهات المغرب والأندلس، ويقوم نشاطها مع أبي الحسين بن أبي الربيع الاشبيلي وتلامذته. وتمثل هذه الحركة استمرار النشاط النحوي في اشبيلية مع حلقة الشلوين.

ج — حركة الدراسات القرآنية بفاس : وهي أكثر الحركات تمثيلا للنشاط العلمي في المغرب، إذ تستقطب كبار قراء المغرب والأندلس، فيزدهر عندها درس هذه المادة، وينتج رجالها عددا كبيرا من التأليف في هذا الفن. تشتهر بينها : تأليف الخراز، والامام الصفار، وابن بري، وابن البقال، وابن أجروم، وابن سليمان القرطبي، وغيرها.

د — حركة دراسة الفقه في فاس، وهي حركة واسعة، انتشرت حلقات درسها في فاس. وتقوم أساسا على دراسة تهذيب البراذعي، ومختصر ابن الحاجب الفرعي. تشتهر منها حلقات : أبي الحسن الصغير، وأبي الضياء مصباح اليا صلوتي، وابن الصياد، وابن عبد الرزاق الجزولي، وأبي عبد الله الفشتالي، وغيرها. وقد صاحب هذه الحلقات كتابات فقهية تناولت تعاليم الشيوخ وتقييداتهم على المسائل الفقهية المدروسة.

آل العزفي والنشاط العلمي بسبته :

صادف نزول الجاليات الاندلسية بسبته، قيام آل العزفي بحكم المدينة وادارة شؤونها، فتوفر بذلك الاستقرار والأمن والتشجيع للعلم، مما زاد في تحريك النشاط التعليمي والتألفي. وتشتهر الأسرة العزفية الحاكمة بالعلم ورعايته، وأثسهر على تشجيعه. وينشط رجالها في المشاركة العلمية والتعليمية.

أ — فأكثر رجال الأسرة قد مارسوا التعليم وأسمعوا الحديث والسيرة النبوية، وتحدث كتب الرجال والفهارس عن درسههم والعناية التي يولونها لنشر العلم. فأبو القاسم التجيبي يذكر حلقة الرئيس أبي حاتم العزفي في اسماع سيرة ابن هشام، وإيجاره للمقرىء في دولته، والقبول الذي حظيت به هذه الحلقة عند الراغبين في السماع. كما يحدثنا السراج عن نفس الحلقة واستمرارها مع أبي عمرو يحيى العزفي.

ب — وتبرز كثير من الأسماء العزفية في الاسانيد العلمية التي تحتفظ بها بعض فهارس المغاربة وهي تتناول اسناد السيرة النبوية، ومصنفات الحديث وغيرها. ويعتبر أبو العباس العزفي، وابنه الرئيس أبو القاسم العزفي، أهم الحلقات المتكررة في هذه الاسانيد.

ج — ولآل العزفي نشاط ملحوظ في ميدان التأليف، فللمحدث أبي العباس العزفي تأليف متعددة منها : الدر المنظم في مولد النبي المعظم، والاربعون حديثا، والجمع بين معاني القرآن للفراء واليزيدي، وفهرسة رواياته، و... غيرها. ولابنه الرئيس أبي القاسم تأليف كثيرة، منها إكمال كتاب والده السابق الدر المنظم...»، وكتاب «النصيحة لمن يرجو الستر ويخاف الفضيحة» وغيرها. ولحفيد هذا الأخير أبي القاسم عبد الرحمن بن أبي طالب، تأليف أدبية

وتاريخية، منها : «الفئة المرتسمة في ذكر شعراء المائة المنصرمة»، عارض به تحفة القادم لابن الأبار، وكتاب «الاشادة من المشتهرين بالاجادة»، وغيرها.

د — ويشتهر كثير منهم في عالم الادب والشعر مثل أبي العباس أحمد بن أبي طالب، وأخيه أبي عمرو يحيى، وابن هذا الأخير محمد، وحفيده محمد بن محمد و... غيرهم.

هـ — وقد عرف عن آل العزفي رعاية التعليم والانفاق على الدرس، والحث على التأليف، فرفعت إليهم المؤلفات، وطرزت بأسمائهم والاشادة بمفاخرهم.

5. الحالة العلمية آخر دولة بني مرين وأوائل دولة بني وطاس :

على أن هذا النشاط العلمي سرعان ما اختلت موازينه باختلال العوامل المهيئة له، فما كادت بوادر القرن التاسع تلوح في الأفق، حتى غشيتته الاستار، فتقلت الاسماء العلمية، ولا تبدو معالم الدرس إلا في حدود ضيقة. في مقابل ذلك بدأت موجة التصوف الطريقي تغمر المغرب مع الشيوخ : الجزولي، والزيتوني، وزروق، وتلامذتهم. وترجع أسباب هذا الاختلال إلى مايلي :

1. انهيار نظام بني مرين عسكريا نتيجة هزائم كبيرة متوالية، أهمها هزيمة طريف سنة 741 وهزيمة تونس سنة 749، وما أعقبها من غرق أسطول أبي الحسن المريني. وقد تحيف هذا الوضع بالمغرب ونظامه، فكان بداية للتراجع⁽¹³⁾.
2. نزول الكوارث الطبيعية بالمغرب، وتراحم فترات الاوبئة والمجاعات. فكان وباء 749 مميتا أحلى المغرب من رجالة، فتناقص عمرانه، وانقطع سند العلم به⁽¹⁴⁾. وتتابعت بعده أصناف الكوارث، أهمها المجاعة التي شهدتها فاس سنة 816⁽¹⁵⁾.
3. نشوء صراع داخلي بين المتطلعين إلى الحكم من أبناء بني مرين، وتدخل ملوك بني نصر في شؤون المغرب بتجهيز صنيعاتهم وايفادها إلى عدوة المغرب طلبا للملك مقابل تنازلات معينة، فنشأت الحروب، وانعدم الأمن والاستقرار⁽¹⁶⁾.
4. غياب الأندلس كمنفذ للبحث عن العلماء، نتيجة انحصار الوجود الاسلامي به في الجنوب، وانشغاله بالحروب الجهادية ضد النصارى.
5. سقوط مدينة سبتة في يد النصارى، وقد كانت محط النشاط العلمي، ونقطة العبور إلى الأندلس، وحلقة الاتصال العلمي بين العدوتين⁽¹⁷⁾.

(13) راجع أحداث ذلك في الاستقصا 134/3، 158، 170.

(14) راجع مقدمة ابن خلدون 306 عند حديثه عن أصناف العلوم الواقعة في العمران لهذا العهد.

(15) راجع السلوة 3/3 عند ترجمة أبي وكيل ميمون مولى الفخار.

(16) راجع الاستقصا 62/4 — ومقدمة المحقق لديوان ملك غرناطة : ص : ف — وابن الأحرر 63 لزمامة.

(17) راجع عن سقوط سبتة، الاستقصا 92/4.

6. انشغال متطوعة المغرب بالجهاد، ومحاولة افتكاك سبتة والأندلس، ورد هجمات النصارى. فعملت هذه الأسباب على شل الحركة النشيطة التي عرفها المغرب علميا وتعليميا خلال ازدهار دولة بني مرين.

غير أن هذا النشاط العلمي، ان غاب في صورته الواسعة المتحركة، فإنه لم ينجب نهائيا، إذ ظلت بقاياها تتحرك مع بعض الرجال في فاس ومكناسة وسلا وسجلماسة. وتكشف فهرسة ابن غازي، وكناشة زروق، وفهرسة ابراهيم بن هلال السجلماسي، ورسالتا أبي الحسن بن ميمون الحسني الغماري⁽¹⁸⁾ عن بقية هذا النشاط في تلك الحواضر.

6. الحالة العلمية على عهد دولة الاشراف السعديين :

تبدأ فاس في الانتعاش العلمي عند أواخر دولة بني وطاس، مع حلقة أبي عبد الله بن غازي⁽¹⁹⁾، وينمو هذا الانتعاش مع تلامذته فيسترجع المغرب جزءا من نشاطه العلمي القديم.

وتتوفر مجموعة من الاسباب لتنمية هذا النشاط العلمي، منها :

1. الاتجاه إلى المشرق للاستفادة من علمائه، وقد تمثل في الرحلة إليه أو مكاتبة شيوخه⁽²⁰⁾،
2. الاستفادة من الحركة العلمية النشيطة في تلمسان، اما بالجلوس إلى علمائها، أو مكاتبتهم⁽²¹⁾. وقد كانت تلمسان تشهد حركة علمية لا بأس بها مع عائلة بني مرزوق، والشيخين : السنوسي، وابن زكري المرغراوي.
3. نزول جالية أندلسية بفاس بعد سقوط غرناطة في يد النصارى، فكان من بينها عدد من المهتمين بالعلم والرواية.
4. نزول جالية علمية تلمسانية بفاس عند احتلال النصارى لها. فكان من بينها كثير من العلماء⁽²²⁾،

(18) سيرد الحديث كثيرا عن هذه الفهارس وأصحابها في مواضيع متفرقة من هذه الدراسة.

(19) نزل ابن غازي بفاس سنة 891 فجمع حوله طلبتها، فبعث بخلقته حركة درس العلوم بها.

(20) تكثر الاسماء التي اتصلت بالمشرق وعلمائه، مثل أبي العباس زروق، وأبي الحسن بن ميمون، وعبد الرحمن سقين، ومحمد البستي، وغيرهم. ومن اتصل مكاتبة بعلماء المشرق : الشيخ أبو عبد الله بن غازي. (راجع فهرسته : 128 وما بعدها).

(21) من المغاربة الآخذين على علماء تلمسان : إبراهيم بن هلال السجلماسي، وولده عبد العزيز (راجع فهرسة ابراهيم بن هلال 459 مخ خ ع : ك 271)، وعبد الجبار الفكيكي، وقد أخذ عنه بها البلوي الوادي أشي (راجع ثبت احمد بن داود البلوي : 41 ب. ميكروفيلم خ ع بالرباط 1564).

(22) راجع دوحة الناشر : 134، وفهرس المنجور : 74، 78. وقد عرفنا بمجموعة منهم.

5. نزول كثير من علماء تونس بالمغرب بعد فاجعتها، ودخول النصارى إليها⁽²³⁾.

6. بداية ظهور الزوايا والمدارس في البادية، وانشغالها بتربية أتباعها علميا وصوفيا.

وحين يعم الاستقرار على عهد السعديين تكون الانطلاقة العلمية قد باشرت نهضتها، فأتسع النشاط العلمي، وكثرت مجالس الدرس، وتعددت الأسماء العلمية، ولاسيما على عهد أحمد المنصور الذهبي، إذ جمع حاشية من الأدباء والعلماء، وأقام المجالس العلمية، وعمر الخزائن بالكتب وشجع التأليف، فطرزت المؤلفات باسمه ورفعت إليه.

وقد أثارت هذه النهضة العلمية علماء المشرق، فوفدت الوفود من علمائه إلى بلاط المنصور، وكثرت رحلة المغاربة إلى المشرق لجلب ما عند علمائه من علوم وروايات.

ورغم ما شهده المغرب غداة وفاة المنصور الذهبي من فتن وحروب داخلية، فإن هذه الحركة العلمية قد تابعت نشاطها، فاستمر الدرس، وتعددت المراكز العلمية في الحواضر والبوادي مع المدارس التي أنشأتها الزوايا في درعة والدلاء وغيرها.

7. الحالة العلمية على عهد دولة الاشراف العلويين :

ويتكثف النشاط العلمي بالمغرب حين يعم الاستقرار والأمن مع دولة الاشراف العلويين، فتكثر المجالس العلمية وتعددت المراكز المحركة لنشاطها، وتوسع لتشمل كثيرا من الحواضر والبوادي، ففي الحاضرة لم يعد النشاط العلمي مقصورا على فاس وحدها — وان ظلت بيدها الزعامة العلمية — فبرزت بجانبها مراكز أخرى في مراكش، وسلا، ومكناسة، وتطوان، وسجلماسة. وغيرها. أما في البادية فقد أصبح الدرس العلمي متوفرا — وبشكل واسع — مع مدارس درعة وزواياها، وزاوية آت عياش، وزاوية الشرقيين بأبي الجعد، وزاوية الصديقيين البكريين بسجلماسة، وزاوية بني ريسون بتاصروت، وغيرها. وعمت بادية سوس حركة من النشاط العلمي ظهرت آثارها في الأسماء العلمية السوسية التي تصدرت للتدريس في مختلف مراكز العلم بالمغرب.

وتكثف مع ذلك الاتصال بالمشرق فكثرت الرحلة إلى علمائه واستجازتهم. وقد انعكس ذلك على كتابة الفهرسة، فتعددت الأسماء العلمية التي تنسب إليها الفهارس في هذا العصر.

* * *

في هذا الجو العلمي المتصل بالأندلس والمشرق، ظهرت الفهرسة في المغرب كصنف من أصناف التأليف، فنشط المغاربة في كتابتها، يسجلون مروياتهم، ويذكرون أثناءها المصنفات التي ظفروا بقراءتها أو روايتها، ويعرفون بشيوخهم ومجالس درسه، وأنشطتهم المختلفة في مجالي التعليم والتصنيف.

(23) من بينهم الشيخ خروف التونسي، وأبو الطيب التونسي (راجع فهرسة المنجور : 47، 69).

الباب الأول

دراسة تقنية للفهرسة

الفصل الأول : التعاريف

الفصل الثاني : العناصر المكونة للفهرسة

الفصل الثالث : دوافع كتابة الفهرسة

الفصل الرابع : أصناف الفهارس المغربية

الفصل الأول

التعاريف

1. البرنامج
2. الفهرسة
3. المعجم
4. المشيخة
- بين المعجم والمشيخة
- بين المعجم والفهرس والبرنامج
5. معجم الاصحاب
6. الثبت
7. أسماء أخرى.

البرنامج

البرنامج لغة :

ذكر في القاموس : «البرنامج : الورقة الجامعة للحساب، معرب برنامهِ(1). وأضاف الزبيدي في شرحه على القاموس «البرنامج بفتح الموحدة والميم، صرح به عياض في المشارق. وقيل بكسر الميم، وقيل بكسرها كما في بعض شروح «الموطأ» : الورقة الجامعة للحساب. وعبارة المشارق زمام يرسم فيه متاع التجار وسلعهم. وهو معرب برنامهِ، وأصلها فارسية(2). وما ورد عند القاضي عياض بتامه : «البرنامج بفتح الباء وسكون الراء وفتح الميم : كلمة فارسية، وهي زمام تسمية متاع التجار وسلعهم، وقيل بكسر الميم، والأول امهر(3)».

فالكلمة في أصلها فارسية عربتها العرب واستعملتها للدلالة على معناها اللغوي في الفارسية. وقد دخلت حيز الاستعمال قديماً، فوردت أكثر من مرة في موطأ الامام مالك مقرونة بلفظ البيع، وذكر الزرقاني في شرحه على الموطأ عند قول مالك : «وبيع الاعدال على البرنامج» ما نصه : «بفتح الباء وكسر الميم، وبكسرهما. وقال الفاكهاني رويناه بفتح الميم. ولم يذكر عياض غير الكسر. معرب برنامهِ بالفارسية. ومعناه : الورقة المكتوب فيها ما في العدل(4)». وقد ميز الامام مالك بلفظ «البرنامج» احد أنواع البيوع، وهو : «البيع على البرنامج(5)». ويبدو من تصوير حالة «بيع البرنامج» التي وردت في الموطأ، أن اللفظة لم تكن غريبة، وان استعمالها كان متداولاً للدلالة على بعض أنواع البيوع المعروفة «قال مالك : وهذا الأمر الذي لم يزل عليه الناس عندنا يميزونه بينهم اذا كان المتاع موافقاً للبرنامج ولم يكن مخالفاً له(6)».

ويكثر استعمال اللفظة عند الفقهاء — خصوصاً المالكية منهم — فيرد الحديث على بيع البرنامج عند ابن رشد(7)، ويستعملها الامام خليل في مختصره حينما يتعرض للبيع الذي يتم

(1) القاموس المحيط 211/1.

(2) تاج العروس 421/5 تحقيق حجازي.

(3) المشارق 85/1.

(4) شرح الزرقاني على موطأ مالك 317/3 (المتن والشرح)

(5) نفس المصدر 319/3.

(6) نفس المصدر 320/3.

(7) بداية المجتهد 154/2.

على أساس السلع المسجلة أو صافها في الورقة. ويتعرض لها شراح مختصر خليل فيقتصرون في شرحها اللغوي على ما أورده القاموس في شأنها، بينما يفيضون الحديث في طبيعتها ضمن المسألة الفقهية⁽⁸⁾.

ويصح ضبطها ابن مكي في «تتقيف اللسان»، فيذكر في (باب غلط أهل الفقه) ما نصه : «يقولون بيع البرنامج، والصواب البرنامج بفتح الميم. وهو ألواح مجموعة يكتب فيها الحساب كأنه بيع عدة أثواب على ما هي مكتوبة في البرنامج»⁽⁹⁾. ويضبطها ابن فرحون في الديباج عند ذكرها بقوله : «والصواب فتح الميم في برنامج، وفيه لغة بالكسر، وصوب الفتح غير واحد من أهل اللغة»⁽¹⁰⁾.

وينقل الشيخ عبد الحي الكتاني عن ابن الطيب الشركي ضبطه للفظ البرنامج بأنه «من الالفاظ الفارسية التي عربتها العرب كما في مختصر خليل، واطلقه المصنف فاقضى انه بالفتح، وفيه تخليط، إذ لا يدري ما يفتح فيه. والظاهر انه بفتح الموحدة وسكون الراء وفتح النون والميم، وكذا ضبطه أهل الغريب»⁽¹¹⁾.

ويبدو أن مدلول لفظ «البرنامج» لم يبق مقتصرًا على الزمام أو اللائحة الخاصة بالحساب، وإنما اتسع ليشمل كل لائحة تسجل فيها الأشياء ولو لم تكن خاصة بالحساب والمتاع. وهكذا اطلق لفظ «البرنامج» على لائحة رؤوس المسائل التي يضمها مصنف من المصنفات. يذكر الحجوي في الفكر السامي ان أبا السعادات ابن الأثير صاحب النهاية في شرح غريب الحديث أول من «عمل برنامجا لكتابه جامع الأصول — في الفقه — على حروف الهجاء، واتقنه أي اتقان. وذلك أعظم مسهل للانتفاع بالكتب»⁽¹²⁾. وما زالت اللفظة تستعمل اليوم بهذا المدلول. ففي كل كتاب يوضع برنامج يجمع رؤوس المواضيع التي يضمها الكتاب ولكل كتاب برنامج مسائله.

وتوسع الأقدمون من الاندلسيين والمغاربة في استعمالها، فأطلقوها على ملخص الكتاب المركز الذي يجمع كل عناصره ومسائله. فصاحب النيل يذكر في ترجمته عثمان بن دعمون الغرناطي (ت 709) انه «ألف برنامجا على كتاب البيان والتحصيل»⁽¹³⁾. وبهذا المعنى يوردها ابن خلدون في المقدمة أثناء حديثه عن الاختصار المخل بالتعليم فيقول : «ذهب كثير من المتأخرين إلى اختصار الطرق والأنحاء في العلوم، يولعون بها ويدنون منها برنامجا مختصرا في

(8) المختصر بشرح جواهر الأكليل 9/2 — وشرح عيش للمختصر 500/2 — وشرح الخطاب للمختصر 294/4، وفيه إشارة إلى ورود اللفظة في المدونة.

(9) تتقيف اللسان 265.

(10) الديباج 218.

(11) فهرس الفهارس 41/1.

(12) الفكر السامي 338/4.

(13) النيل 197.

كل علم يشتمل على حصر مسائله وادلتها...» (14).

وأطرف استعمال للفظة البرنامج عند الأندلسيين هو اطلاقها لقباً على بعض الأشخاص، فقد ترجم ابن عبد الملك المراكشي لمحمد بن عبد الله الاوسي، (ت 639 بتونس) وذكر انه لقب بالبرنامج «إما لما جمع من فنون المعارف، وإما لما استولى على أكثر أعضائه من الآفات. فقلّ عضو من أعضائه سلم من آفة. وهذا الاعتبار في شهرته اعرف عند الناس» (15).

البرنامج اصطلاحاً :

ذكر المطرزي عن بعض شيوخه انه : «النسخة التي يكتب فيها المحدث اسماء رواه وأسانيد كتبه المسموعة بذلك» (16). وعرفه احد الاساتذة بأن المقصود به ذلك الكتاب «الذي يسجل فيه العالم ما قرأه من مؤلفات في مختلف العلوم، ذاكرا عنوان الكتاب واسم مؤلفه والشيخ الذي قرأه عليه أو تحمله عنه، وسنده إلى المؤلف الأول. وربما ذكر خلال ذلك المكان الذي كان موضعاً للدرس، والتاريخ الذي بدأ فيه الدراسة أو ختمها» (17).

ويبدو من خلال هذين التعريفين ان اللفظة في معناها الاصطلاحي لها تقارب بمعناها اللغوي، وتوسعة له. فالبرنامج لغويًا هو : الزمام أو اللائحة التي تسجل فيها الأزياء. وطبيعي ان اطلاقاً اصطلاحاً على الكتاب الذي يضم اسماء الشيوخ والمرويات، يعني الزمام أو اللائحة التي يسجل فيها الشيخ مروياته وأسماء شيوخه وأسانيده.

واللفظة في معناها الاصطلاحي لم تزدهر الا عند الأندلسيين والمغاربة، وقد سموا بها فهارسهم التي كتبوها، «ويستعمله كثيراً أهل الأندلس بمعنى الفهرسة، وبه سمى الحافظ ابن مرزوق فهرسته كما في جنى الجنيتين له» (18). والتصفيح لكتب الصلوات الأندلسية وطبقات الرجال المغاربة، سيجد ان معظم ما أنتجه المغاربة والأندلسيون من الفهارس، إنما ذكر تحت اسم البرنامج. وتحتفظ هذه المصنفات بمجموعة وافرة من أسماء برامج المغاربة والأندلسيين (19). ولم تعرف هذه التسمية عند المشاركة — بالصورة التي اشتهرت بها في الغرب الاسلامي —

(14) مقدمة ابن خلدون 393.

(15) الذيل 288/6.

(16) المغرب للمطرزي 39.

(17) كتب برامج العلماء للاهواني ص : 3.

(18) فهرس الفهارس 41/1.

(19) راجع على سبيل المثال فهرس الكتب الواردة في الذيل لابن عبد الملك 628/1، ومقدمة المحقق 4/ع، 271/4.

رغم انتاجهم الغزير في تأليف الفهارس. ولعل شهرة هذه التسمية بالأندلس والمغرب راجعة إلى تداول كتب الفقه المالكي في الغرب الاسلامي، وشهرة لفظ (البرنامج) عند فقهاءه. وليس بعيدا ان تكون اللفظة قد تسربت من هذه المؤلفات الفقهية لتصبح أكثر تداولاً واستعمالاً، ولتحتل بالاختيار للدلالة على المصنف الذي يضم اسماء الشيوخ والرويات، لاسيما وان اللفظة في مدلولها الاصطلاحي، قد احتفظت بالمدلول اللغوي كما ورد في كتب الفقه، وان الذين كتبوا برامجهم من العلماء كانوا فقهاء قد مارسوا دراسة الفقه بجانب دراسة بقية العلوم الأخرى من حديث ولغة وأدب... وتظل هذه اللفظة في الاستعمال الاصطلاحي للدلالة على معنى الفهرسة، عند علماء الغرب الاسلامي، حتى إذا أشرف القرن الثامن على نهايته، لا حظنا غيابا نسبيا لهذا الاستعمال، مع الاستكثار من لفظة «الفهرسة». ومع غياب الاندلس تختفي اللفظة كعنوان رئيسي ليم تعويضها عند المغاربة بلفظ «الفهرسة» غالبا ولا يتم ذكره إلا في حدود ضيقة فنجد أبا سالم العياشي (ت 1090) في فهرسته الكبرى (اقتفاء الأثر...)) يثريه في مقدمته حينما يذكر ان فهرسته هاته ما هي الا انتقاء لمجموعة من الشيوخ، وأن في نفسه «ان يسر الله، جمع برنامج اذكر فيه مشايخي كلهم وأصحابي، واستوفى فيه طرق الرواية بأجمعها، فيكون مرجعا لمن أراد ذلك»⁽²⁰⁾. وعلى خلاف العادة نجد عبد السلام ابن الطيب القادري (ت 1110) يسمي فهرسته بالبرنامج فيقول في مطلعها «... هذا برنامج جمعنا فيه ما قرأته أنا وأخي العربي على الأشياخ...»⁽²¹⁾، وان لم تشتهر عند معاصريه وغيرهم إلا بالفهرسة.

واستعمال لفظة البرنامج عند المغاربة والأندلسيين بمعناه الاصطلاحي، لم يكن ليبدل بدقة على مواد الكتاب ما لم يعين في الأغلب باضافة تحده. ومن خلال استقراء برامج الأندلسيين وقدماء المغاربة، نجد أن لفظة البرنامج قد تضاف إليها لفظة مرويات أو روايات أو مسموعات. وفي هذه الحالة تتحدد مواد البرنامج وتتحصر في الروايات واسانيدھا دون التعريف بالشيوخ. وقد تضاف إليها لفظة شيوخ أو أشياخ أو مشيخة، وفي هذه الحالة ينصرف البرنامج للتعريف بالشيوخ ففهارس القاضي عياض، وابن الملحوم، وابن القطان هي برامج أشياخ، في حين كان فهرس ابن خير برنامج روايات. وقد يطلق اللفظ مجردا دون إضافة فيقصد به أحد النوعين السابقين، إنما ينصرف في الغالب إلى البرنامج الذي يجمع بين المرويات والتعريف بالشيوخ، كبرنامج ابن جابر الوادياشي.

وأحدث تسمية يطلق فيها لفظ البرنامج هو ما وضعه محمود محمد شاكر عنوانا للرسالة الملحقه بكتاب «طبقات الشعراء» وسماها بـ «برنامج طبقات...» وهي رد على من انتقد عليه في تصحيح الكتاب المذكور وتحقيقه عند الصدور في الطبعة الأولى.

(20) اقتفاء الأثر : 10 نسخة مرقونة على الآلة الكاتبة، منقولة عن نسخة الرباط : خ ع : ق 280.

(21) دليل مؤرخ المغرب 316/2 رقم 1323.

ويعلل اطلاق لفظ البرنامج بقوله : «اما لفظ البرنامج الذي اخترته ليكون جزءا من عنوان الكتاب، فهو أصلا بمعنى «الدياجة» أو «الفاحة»، وهو أيضا يحمل معنى الورقة الجامعة للحساب أيا كان، أو بمعنى الزمام الذي يرسم أو يقيد فيه متاع التجار وسلعهم. وهو معرب «برنامج» الفارسية، وكل معانيها مطابق لمضمون ما في الكتاب، فأثرت هذا اللفظ على فارسيته. وكل ما عربته العرب بألسنتها فهو من كلام العرب ان شاء الله»(22).

الفهرسة

عرف صاحب القاموس : «الفهرس بالكسر، الكتاب الذي تجمع فيه الكتب، معرب فهرست، وقد فهرس كتابه»(23). وذكر ابن منظور في اللسان عند ذكره اللفظة ما نصه : «فهرس : الليث : الفهرس الكتاب الذي تجمع فيه الكتب. قال الأزهري : وليس بعربي محض ولكنه معرب»(24). وأضاف الزبيدي بعد ان أورد ما ذكره ابن منظور : «الفهرس بالكسر، اهمله الجوهري. وقال الليث : هو الكتاب الذي تجمع فيه الكتب، قال وليس(25) بعربي محض ولكنه معرب. وقال غيره : هو معرب فهرست. وقد اشتقوا منه الفعل فقالوا : فهرس كتابه فهرسة، وجمع الفهرسة فهارس»(26).

وفي مجال ضبطها والنطق بها ذكر ابن مكي في تنقيف اللسان انهم «يقولون فهرسة الكتب، يجعلون التاء فيه للتأنيث، ويقفون عليها بالهاء. قال الشيخ أبو بكر — ابن البر التميمي — : الصواب فهرست باسكان السين، والتاء فيه اصلية. قال ومعنى الفهرست : جملة العدد، لفظة فارسية. واستعمل منه الناس : فهرس الكتب يفهرسها فهرسة، مثل دحرج يدحرج دحرجة. فقولهم : الفهرست : اسم جملة العدد : والفهرسة : المصدر. ومثل الفهرسة : الفذلكة...»(27).

وقد علق الرهوني في حاشيته على الزرقاني عند نقل كلام صاحب القاموس حول لفظة الفهرسة ما نصه : «فعلم من اصطلاحه انه بكسر الفاء وسكون الهاء، وإما الراء فسكت عنها، فيحتمل ان تكون مكسورة فيكون من باب زبرج، وهو الذي نحفظه، ويحتمل انه بفتحها

(22) برنامج طبقات فحول الشعراء ص : 3.

(23) القاموس المحيط 2/280.

(24) لسان العرب 6/167 (هكذا ورد، بمعنى قال الليث).

(25) القول في لسان العرب منسوب للأزهري، راجع التعليق رقم : (24) المتقدم.

(26) تاج العروس 16/349.

(27) تنقيف اللسان لابن مكي الصقلي ص : 54.

فيكون من باب درهم، والله أعلم»(28).

وقد تعرض لها الشيخ الكتاني في فهرس الفهارس(29) فاستعرض مجموعة من النقول والأقوال حول شرحها أو ضبط صيغتها دون أن يبدي رأيه في ترجيح هذه الصيغة أو تلك في الاستعمال.

وقد حاول الدكتور حجي أن يرجح الصيغة الأصلية لاستعمال لفظة الفهرسة عند تقديمه لفهرس أحمد المنجور بما نصه : «وهي كلمة فارسية معربة، ولعل أقرب الصيغ إلى الأصل : فهرست بكسر الفاء والراء وسكون الهاء والسين والتاء. ولذلك ما نجده عند ابن النديم وغيره من القدامى. والفهرسة بفتح الفاء والراء والسين ابعدها عن الأصل، وأكثرها استعمالا عند فقهاءنا، مثلما نجده عند احمد المنجور، ويبدو أن اسم الصيغ وأكثرها مسaire لقلب التعريب فهرس بكسر الفاء والراء، وهو ما أورده ابن منظور في لسان العرب، والفيروزبادي في القاموس، وغيرهما من الغويين»(30).

ويبدو من خلال هذا العرض أن الصيغة الأصلية المسيرة لقلب التعريب هي فهرست، بيد أنها قد استعملت بمختلف الصيغ، خصوصا بعد ان اشتق منها فعل فهرس يفهرس... وقد اشتهر في استعمالها عند المغاربة صيغتان :

1. فهرس بكسر الأول وسكون الهاء وكسر الراء، ويذكر الرهوني انه من «باب زبرج، وهو الذي نحفظه»(31). والرهوني المذكور من كبار علماء المغرب المحققين (ت 1230)(32).

2. فهرسة : وهي الصيغة الأكثر استعمالا عند المغاربة من غيرها. وليست بعيدة عن الأصل كما توهم الدكتور حجي. فهي صيغة المصدر الذي اشتق من مادة فهرس يفهرس فهرسة، وقد ذكرها غير واحد من اللغويين كما رأينا.

وقد ورد استعمالها عند المغاربة قديما بهذا الشكل فقد ورد ذكرها بالتاء المربوطة عند القاضي عياض في غنيته(33)، وابن خير الاشبيلي في فهرسته(34)، وان لم تضبط بشكل مميز، والأغلب على الظن انهما ينطقان بها على هذه الصيغة.

واقدم ضبط لها عند المغاربة نجده في برنامج أبي القاسم التجيبي، فهو يسمى مجموعة من

(28) حاشية الرهوني على شرح الزرقاني المختصر خليل (أوضح المسالك...) 15/1.

(29) فهرس الفهارس 40/1 وما بعدها.

(30) فهرس احمد المنجور ص : 3.

(31) أوضح المسالك 15/1.

(32) تنظر ترجمته في : الاتحاف 181/4 — الفكر السامي 296/4 — تاريخ تطوان 85/3 — الحياة الأدبية للاخضر 348.

(33) كما ورد في النسخة الخطية : خ، ع : د 1807.

(34) فهرسة ابن خير ص : 425.

الفهارس ضمن مروياته. وقد وردت اللفظة في النسخة الخطية الوحيدة للبرنامج⁽³⁵⁾ مشكولة بخط واضح وغلظ بفتح الفاء والراء والسين مع تاء مربوطة. وهي من مرويات أبي زكرياء السراج (ت 805) ومقرؤاته، وعليها خطه، وهو من عرف بالضبط والاهتمام في هذا الميدان. والحقيقة ان لفظ «الفهرسة» لغويا يعني: لائحة المصنفات أو لائحة المواد. وقد استعملها المشاركة بمعناها اللغوي، ففهرست ابن النديم ما هي إلا لائحة المصنفات والمؤلفات والعلوم. واستعمال لفظ «الفهرست» للدلالة على مؤلفه هذا تأكدي لمعنى اللفظ لغويا وتداوله. بنفس المعنى. ويذكر أبو اسحاق الثيرازي في ترجمته ابي العباس احمد بن عمر بن سريح (ت ببغداد سنة 306) «وسمعت شيخنا أبا الحسن الشيرجي الفرضي صاحب أبي الحسن بن اللبان الفرضي يقول: ان فهرست كتب أبي العباس يشتمل على اربعمائة مصنف»⁽³⁶⁾.

ويذكر ياقوت في معجم الادباء عن كتب ابي جعفر بن حسين نقلا عن محمد بن اسحاق انه رأى نسخة الكتاب «في طلع نيف وعشرين جزءا... في كل جزء مائتا ورقة أو أكثر ولهذا النسخة فهرست لما تحتوي عليه من القبائل والأيام، في طلع نحو خمسة عشر ورقة»⁽³⁷⁾. وذكر الداودي في طبقات المفسرين ان ابن السمعاني قال «قرأت بخط الامام أبي محمد عطاء الملك ابن عبد الجبار بسمرقند فهرست مصنفات أبي عبد الله الحسين بن أبي الحسين الكاشغري المعروف بالفضل، فسردها، وهي في التفسير والفقهاء والرفاق وغيرها تزيد على مائة وعشرين مصنفا»⁽³⁸⁾. وكثر استعمال اللفظ لغويا، فأطلق للدلالة على لائحة مواد الكتب، واتسع هذا الاستعمال في العصور المتأخرة حينما أصبح لكل كتاب فهرس يرفق به، يعين ما ضمته أبوابه وفصوله من عناوين المواد والمواضيع.

ومع استعمال اللفظة لغويا، استعملت في الاصطلاح للدلالة على نوع من المصنفات تضم ذكر مرويات عالم أو تعريفا بشيوخه. ولم تتعد دلالة لفظ الفهرسة في اصطلاحها عن معناها اللغوي، فقد ظلت تعني لائحة المرويات الخاصة بعالم، أو لائحة الشيوخ الذين اخذ عنهم أو اتصل بهم وشرحها السيوطي في التدريب عند تعرضه لكلام النووي في تقريره مقسما أنواع الاجازة: الأول أن يميز معينا لمعين كأجزتك البخاري أو ما اشتملت عليه فهرستي، قال السيوطي عليه في التدريب: أي جملة مروياتي»⁽³⁹⁾. كما عرفها أبو عبد الله الرهوني في حاشيته المسماة بأوضح المسالك: «في الاصطلاح الكتاب الذي يجمع فيه الشيخ شيوخه

(35) للبرنامج نسخة فريدة بالاسكوريال تحت رقم: 1746 وقد كانت ملكاً للسراج. وقد قابل هذه النسخة وصححها على أصل قرأ فيه وناوله إياه شيخه محمد بن سعيد الرعيني. راجع مقدمة المحقق للبرنامج المذكور ص: يا.

(36) طبقات الفقهاء للشيرازي 109.

(37) معجم الادباء 116/18.

(38) طبقات المفسرين للداودي 155/1.

(39) فهرس الفهارس 40/1. وراجع تدريب الراوي 29/2.

واسانيدده وما يتعلق بذلك»⁽⁴⁰⁾. وباستثناء كتب اللغة لم أعثر فيما قرأت من كتبه على من شرح لفظة الفهرسة اصطلاحا قبل السيوطي. وتعرض للتعريف بلفظة الفهرسة في الاصطلاح الدكتور حججي في تقديمه لفهرس احمد المنجور فقال: «والفهرس أو الفهرست أو الفهرسة عبارة عن كتاب يذكر فيه المؤلف شيوخه وما قرأ عليهم من كتب وأسانيدهم في تلك الكتب مروية عن شيوخهم بتسلسل إلى مؤلف تلك الكتب أو واضعي العلوم وائمة المذاهب»⁽⁴¹⁾.

وقد اشتهر لفظ «الفهرسة» بمعناه الاصطلاحي في الأندلس والمغرب، واطلق بشكل عام على البرنامج بغض النظر عن نوعية هذا البرنامج وما ضمته مادته من مرويات أو تعريف بالشيوخ أو بهما معا، فقد اقتصر ابن خير في فهرسته عند عرض مروياته من برامج العلماء وفهارسهم ومعاجمهم على لفظة «الفهرسة»⁽⁴²⁾ للدلالة على المصنف، سواء كان برنامجا أو معجما، كشيوخ أبي عمر بن حي الاشبيلي⁽⁴³⁾، وشيوخ الفقيه الحافظ أبي عمر بن عبد البر التمري مرتبة على حروف المعجم، جمع الشيخ الفقيه أبي القاسم خلف بن عبد الملك بن شكوال⁽⁴⁴⁾، وفهرسة أبي محمد عبد الله بن خزرج «مركبة على حروف المعجم»⁽⁴⁵⁾.

وقبل ابن خير نجد القاضي عياض في خاتمة فهرسته يحشر مجموعة من هذه المصنفات يكتفي في تسميتها بلفظ «الفهرسة» للدلالة عليها⁽⁴⁶⁾.

ونجد ابن عبد الملك في الذيل والتكملة يطلق لفظ «الفهرسة» والبرنامج «للدلالة على المصنف الواحد»⁽⁴⁷⁾، بل يعمم لفظ الفهرسة فيطلقها على معجم الشيوخ⁽⁴⁸⁾. ويستعمل معاصره أبو القاسم التجيبي (ت 730) لفظة الفهرسة للدلالة على البرنامج ومعجم الشيوخ في نفس الوقت⁽⁴⁹⁾، رغم انه سمي العديد من هذه المصنفات عند عرض مروياته فيها بالبرنامج. وهكذا سمي برنامج أبي الحسين بن أبي الربيع (ت 683) فهرسة⁽⁵⁰⁾، وسمى معجم شيوخ أبي القاسم بن حبيش (ت 584) فهرسة⁽⁵¹⁾.

(40) أوضح المسالك 15/1.

(41) فهرس المنجور 3.

(42) فهرس ابن خير 425.

(43) المصدر السابق 436.

(44) المصدر السابق 432.

(46) فهرسة عياش 284.

(47) راجع الذيل 149/6 و 150 وقد سمي برنامج ابن حميد : برنامجا وفهرسة — و 150/6 و 457 حيث

سمى برنامج ابن البراق برنامجا وفهرسة — و 462/5 و 203/6 حيث سمي برنامج الثلوبين : برنامجا وفهرسة.

(48) الذيل 43/6 و 166/4 حيث سمي معجم شيوخ ابن الحاج معجما وفهرسة.

(49) برنامج التجيبي 246.

(50) المصدر نفسه 247.

(51) المصدر نفسه 246.

ونفس الاطلاق نجده عند أبي زكريا السراج الفاسي، فقد سمي برنامج ابن جابر الوادي آشي⁽⁵²⁾ (ت 749) فهرسة، وينقل المقرئ عن برنامج أبي عبد الله الرعيني الفاسي، فيسميه برنامجا⁽⁵³⁾، بينما يسميه احمد بابا بالفهرسة⁽⁵⁴⁾.

وتستأثر لفظة الفهرسة عند المغاربة المتأخرين لتصبح اللفظة الشائعة، فتسمى بها كل المصنفات التي تحتضن مادة الرواية والشيوخ، ويغيب بجانبها غالبا لفظا البرنامج ومعجم الشيوخ لتفضل وحدها كعلامة على هذا النوع من التأليف.

المعجم

المعجم لغة :

يتعرض الجوهري في الصحاح لمادة عجم فيقول : «العجم، النقط بالسواد، مثل التاء عليه نقطتان. يقال اعجمت الحرف، والتعجيم مثله. ولا تقل عجمت ومنه حروف المعجم، وهي الحروف المقطعة التي تختص أكثرها بالنقط من بين سائر حروف الاسم، ومعناه : حروف الخط المعجم... وناس يجعلون المعجم بمعنى الاعجام مصدرا. مثل المخرج والمدخل، أي من شأن هذه الحروف ان تعجم»⁽⁵⁵⁾. وقد تعمم الاطلاق على مختلف الحروف كانت معجمة أو غير معجمة فأصبحت حروف المعجم هي كل حروف الهجاء. ويورد صاحب كشف الظنون في مقدمة كتابه نص حديث يستدل به على وجود حروف المعجم كمرادف لحروف الهجاء. ولا أساس لصحة هذا الحديث، إذ لم تورده الكتب المصنفة⁽⁵⁶⁾.

المعجم اصطلاحا :

يعرفه صاحب الرسالة المستطرفة بقوله : «ومنها كتب المعاجم، جمع معجم، وهو في اصطلاحهم ما تذكر فيه الأحاديث على ترتيب الصحابة أو الشيوخ أو البلدان أو غير ذلك. والغالب أن يكونوا مرتبين على حروف المعجم كمعجم الطبراني الكبير المؤلف في أسماء الصحابة على حروف المعجم... والأوسط ألفه في شيوخته وهم قريب من ألفي رجل»⁽⁵⁷⁾.

(52) فهرسة السراج : 84 ب.

(53) نفع الطيب 560/2. ويسميه أيضا السراج في فهرسته : 30 أ.

(54) نيل الابتهاج : 222.

(55) الصحاح للجوهري 1981/5.

(56) راجع مقدمة المحقق لكتاب الصحاح 38.

(57) الرسالة المستطرفة 101.

وذكر صاحب فهرس الفهارس نقلا عن الحافظ السخاوي في شرحه على الجزرية ما نصه :
«المعجم : الكتب المصنفة على حروف المعجم في شيوخ المصنف كالمعجم الصغير والأوسط
للطبراني، أو في أسماء الصحابة كالمعجم الكبير له أيضا»⁽⁵⁸⁾.

وقد اطلق لفظ «المعجم» للدلالة على كثير من المصنفات اذا كانت مادتها تخضع في ترتيبها
لحروف المعجم، كما اطلق على المصنفات الجامعة لمفردات اللغة «على أن تكون المواد مرتبة
ترتيبيا خاصا. أما على حروف الهجاء أو الموضوع...»⁽⁵⁹⁾ وأقدم استعمال لهذا اللفظ نجده
عند ابن النديم في فهرسته حينما يصف احد الكتب التي الفت للخليفة العباسي المتوكل
(232 — 247) وسماه : «كتاب الاغاني على حروف المعجم»⁽⁶⁰⁾. وقد ورد في صحيح
البخاري شبيه ذلك. فقد وضع عنوانا من تعبيره وقوله — اي المؤلف — وهو : «باب تسمية
من ممي من أهل بدر في الجامع الذي وصفه أبو عبد الله على حروف المعجم»⁽⁶¹⁾ واقدم
استعمال واضح للفظ المعجم للدلالة على مصنف انما نجده عند رجال الحديث كمعجم
الصحابة لأبي يعلى الموصلي⁽⁶²⁾ (ت 307) ومعجمي أبي القاسم البغوي — ابن بنت
صنيع — في أسماء الصحابة⁽⁶³⁾ (214 — 315) ومعجم أبي القاسم الطبراني (ت 317).
وتتابعت تسمية العديد من المصنفات بالمعجم لكون مادتها تعرض بنفس ترتيب حروف الهجاء
كمعجم الادباء، ومعجم الشعراء، ومعجم البلدان، وغيرها» الا أن اللفظة أضيفت إلى شيوخ
فأصبحت تعني نوعا من المصنفات هو «معجم الشيوخ» وهو الذي يعنينا. وقد عرفه صاحب
فهرس الفهارس بقوله : «المعجم عبارة عن الكتاب الذي يترجم فيه الشيوخ شيوخهم مرتبين
على حروف المعجم، ويذكر ما رواه عن كل واحد في ترجمته من حرفه»⁽⁶⁴⁾.

المشخة

يذكر الكتاني في فهرس الفهارس تعريفا للمشيخة (نقلا عن أحد الشيوخ) ما نصه :
«المشيخة بفتح الميم وكسرهما وفتح التحتية وضمها، وأيضا فتح الميم وكسر الشين المعجمة
أي واسكان الياء : جمع شيخ بالفتح، وهو لغة من استبان فيه السن. قلت : ويطلق الشيخ

(58) فهرس الفهارس 41/2.

(59) مقدمة المحقق لكتاب الصحاح 38.

(60) فهرست ابن النديم 208.

(61) صحيح البخاري بشرح فتح الباري لابن حجر 329/8.

(62) مقدمة المحقق للصحاح 38.

(63) نفس التعليق المتقدم.

(64) فهرس الفهارس 41/2.

مجازا على المعلم والاساذ لكبره وعظمه وجمعه شيوخ. ثم استعملت المشيخة علما على الكراريس التي يجمع الانسان فيها شيوخه، وهو اصطلاح قديم»⁽⁶⁵⁾.

ويعرفها أيضا صاحب الرسالة المستطرفة بقوله : «ومنها كتب المشيخات، وهي التي تشمل على ذكر الشيوخ الذين لقيهم المؤلف وأخذ عنهم أو اجازوه وان لم يلقيهم، كمشيخة الحافظ أبي يعلى الخليلي، ومشيخة أبي يوسف يعقوب بن سفيان الفارسي الفسوي... ومشيخة السلفي سمعها من خلائق بعدة مدن جمع فيها الجم الغفير مع فوائد لا تحصى، وحملتها يزيد على مائة جزء»⁽⁶⁶⁾. وقد ضبطها ناسخ برنامج أبي القاسم التجيبي في متنه، وقد وردت أكثر من مرة وافر هذا الشكل أبو زكرياء السراج النفري في هذه النسخة الخطية، وقد كانت بيده، وكتب عليها روايته للبرنامج المذكور، وهي بفتح الميم وكسر الشين. وقد اشتهرت هذه التسمية بالمشرق في مقابل استعمال لفظ البرنامج بالمغرب، حتى ان معظم فهارس المشاركة لم تذكر الا تحت اسم مشيخة⁽⁶⁷⁾.

ورغم ذلك فقد تسربت اللفظة الى المغرب لتستعمل — في نطاق ضيق — في مدلولين اثنين :

1. المدلول اللغوي وهو جمع شيخ، ويقصد به لائحة الشيوخ، وهو كثير الاستعمال والذكر، سواء في الفهارس أم في كتب التراجم المغربية. فعند كل ترجمة يذكر المؤلف مجموعة من أسماء شيوخ المترجم به، يدعوها مشيخة، وهو استعمال على أصله اللغوي لأنه جمع للفظ شيخ.

2. المدلول الاصطلاحي الرائج في المشرق. ويطلق على الفهرسة ومعجم الشيوخ، إنما هو حدود ضيقة. وقد تعدد ذكره في مختلف المصادر المغربية كتسمية للفهرسة. فأبو القاسم التجيبي يروي في برنامجه مشيخة أبي القاسم بن الطيلسان، (ت 642) ويسميا مشيخة على غير المألوف مما جرى عليه الذكر في المغرب⁽⁶⁸⁾. ومعلوم ان لابن الطيلسان المذكور برنامجا ومعجم شيوخ⁽⁶⁹⁾. ومع التجيبي نجد ابن عبد الملك المراكشي يجري هذه التسمية على بعض الفهارس في ذيله، فيذكر أن أبا عبد الله التجيبي المعروف بابن الأديب كتب مشيخة للحافظ السلفي⁽⁷⁰⁾، وان ابن خلفون الاونبي صنع مشيخة لابن زرقون⁽⁷¹⁾. ويذكر عند ترجمة ابن

(65) فهرس الفهارس 52/2.

(66) الرسالة المستطرفة 105.

(67) راجع صلة الخلف للرواني ص : 176 مخطوط الرباط، خ، ع : ح 5. وقد سمي ما يقارب 130 مشيخة مشرقية.

(68) برنامج التجيبي 244.

(69) برنامج الرعيني 29.

(70) الذيل 357/6.

(71) المصدر 130/6.

الزبير بعد عرض مجموعة من أسماء شيوخه بأنه قد «استوفى ذكرهم في جزء مشيخته»⁽⁷²⁾.
 ونفس التسمية ترد في فهرسة السراج عند ترجمة أبي سعد بن عبد المهيمن الحضرمي،
 فقد سمع على شيخه أبي القاسم بن داود الصديني «جزءاً من مشيخته»⁽⁷³⁾.
 ويرد أيضاً عند المتأخرين في مصنفات الرجال، فابن القاضي في الجذوة يذكر أن أبا محمد
 عبد المهيمن الحضرمي يحمل عن الف شيخ قد حلاهم «وذكرهم في مشيخته ضاعت من
 يده...»⁽⁷⁴⁾ والمقرئ يشير في النفع إلى بعضها بقوله: «وقال ابن غلبون في مشيخته»⁽⁷⁵⁾
 وكما استعملت مفردة، كذلك قرنت بلفظ المعجم، وبذلك دعي معجم مشيخة أبي القاسم
 ابن حبيش من صنع أبي الربيع الكلاعي⁽⁷⁶⁾. وكما استعمل لفظ مشيخة كذلك استعمل لفظ
 شيوخ وأشياخ، إما بشكل مفرد كشيوخ أبي عمر بن حي الاشيلي⁽⁷⁷⁾، وشيوخ أبي عمر
 بن عبد البر من صنع أبي القاسم بن بشكوال⁽⁷⁸⁾، وأما باقتران مع لفظ البرنامج، كبرنامج
 شيوخ الرعيني، وبرنامج الاشياخ لابن القطان⁽⁷⁹⁾، أو مع لفظ المعجم، وهو معجم الشيوخ
 وهو كثير الذكر عند المغاربة والأندلسيين.

بين المعجم والمشيخة

ويشترك معجم الشيوخ والمشيخة في ان كلا منهما يضم التعريف بشيوخ المؤلف، إلا
 أن هناك فرقا جوهريا بينهما يثيره الحافظ ابن حجر بقوله: «والمشيخات في معنى المعاجم
 إلا أن المعاجم يرتب المشايخ فيها على حروف المعجم بأسمائهم بخلاف المشيخات»⁽⁸⁰⁾ وعلى
 هذا يكون لفظ المشيخة اعم في اطلاقه من معجم الشيوخ، إذ أن خصوصية هذا الأخير
 في عرض الشيوخ وفق الترتيب المعجمي، يحصر دلالاته على المشيخة في وضع معين منها، في
 حين يضم لفظ «المشيخة» كل المصنفات التي تعرف بشيوخ المؤلف، خضعت في ترتيبها
 للحروف المعجمية، أو اتبعت ترتيبا آخر.

(72) المصدر السابق 44/1.

(73) فهرسة السراج : لوحة 115 أ.

(74) جذور الاقتباس 445/2.

(75) نفع الطيب 215/2.

(76) الذيل 86/4.

(77) فهرسة ابن خير 436.

(78) المصدر السابق 432.

(79) نشر برنامج الرعيني بالتسمية المذكورة — أما برنامج ابن القطان فيسميه عبد العزيز بن عبد الله ببرنامج الاشياخ.
 راجع المعلمة 92/2 — ويذكر في الذيل 521/1 برنامج شيوخ ابن حبيش، من صنع ابن السكان.

(80) فهرس الفهارس 40/2.

بين المعجم والفهرس والبرنامج

وقد وجدنا عند الأندلسيين والمغاربة اطلاق لفظ (الفهرسة) للدلالة على (معجم شيوخ)، كما عند ابن عبد الملك في الذيل، فقد سمي (معجم شيوخ أبي الوليد بن الحاج)، وهو من صنع أبي محمد طلحة : «معجم شيوخ»⁽⁸¹⁾، وفهرسة⁽⁸²⁾. ونفس الشأن فعل معاصره أبو القاسم التجيبي في برناجه حينما سمي كلا من معجم شيوخ أبي القاسم بن حبيش من صنع أبي الربيع الكلاعي، ومعجم شيوخ أبي القاسم بن بشكوال : (فهرسة)⁽⁸³⁾. وقبل هؤلاء جميعا نجد ابن خير الاشبيلي في فهرسته يحشر مجموعة من البرامج ومعاجم الشيوخ تحت اسم (الفهرسة)، فيعنون الفصل بها⁽⁸⁴⁾.

وكما وجدنا عند المتقدمين من المغاربة والأندلسيين اطلاق لفظ (الفهرسة) للدلالة على معجم الشيوخ، كذلك وجدنا عند المتأخرين اطلاق لفظ المشيخة للدلالة على البرنامج والمعجم معا «ومنها كتب المشيخات، وهي التي تشتمل على ذكر الشيوخ الذين لقيهم المؤلف واخذ عنهم أو اجازوه وان لم يلقهم، كمشيخة الحافظ أبي يعلى الخليلي و... ومشيخة القاضي عياض اليحصبي ذكر فيها مائة ترجمة من تراجم شيوخه، وبعض مروياته عنهم، وهي مترجمة بكتاب الغنية، والمشيخة التي خرجها لشيخه أبي علي علي الصديقي عن مائة وستين شيخا»⁽⁸⁵⁾. وطبيعي ان غنية عياض هي في عرف الأندلسيين برنامج⁽⁸⁶⁾. أما مشيخة أبي علي الصديقي التي صنعها القاضي عياض فقد عرفت بمعجم شيوخ أبي علي الصديقي، واشتهرت بذلك⁽⁸⁷⁾. والذي يجب التنبيه اليه ان تداخل هذه المصطلحات فيما بينها قد أوقع بعض الاشكال، اذ أننا نجد عند العديد من الاندلسيين والمغاربة ممن لهم برنامج روايات، معجم شيوخ أيضا. فابن البار له برنامج رواياته، وفي نفس الوقت معجم شيوخه⁽⁸⁸⁾. وأبو عبد التجيبي له برنامجان : كبير وصغير، وله معجم شيوخ أكثر فيه من إيراد الاخبار وانشاد الأشعار فأعظم به الافادة⁽⁸⁹⁾. وابن الزبير صاحب صلة الصلة له برنامج روايات، ومعجم شيوخ⁽⁹⁰⁾. وأبو

(81) الذيل 34/6.

(82) المصدر السابق 166/4.

(83) برنامج التجيبي 245، 246.

(84) فهرسة ابن خير 425.

(85) الرسالة المستطرفة : 105 وما بعدها.

(86) معجم أصحاب الصديقي : 7، 100، 114. ويسمى بالغنية أيضا : 78، 82.

(87) المصدر : 8، 28، 78. وفهرسة عياض : ص : 194، 195.

(88) الذيل 258/6.

(89) المصدر السابق 357/6.

(90) المصدر السابق 44/1.

العباس بن فرتون صاحب الذيل له برنامج روايات، ومعجم شيوخ⁽⁹¹⁾. وأبو القاسم بن الطيلسان له برنامج رواياته ومعجم شيوخ⁽⁹²⁾.

فكيف نفسر اقدم هؤلاء على كتابة البرنامج والمعجم في نفس الوقت إذا كنا يعبران عن معنى واحد؟

إن الذي أثار المشكلة هو لفظ (الفهرسة) الذي يطلق على كل من النوعين، وإلا فهناك بين البرنامج ومعجم الشيوخ فاصل يجعل هذا أبعد من ذلك.

وقد رأينا كيف أن البرنامج يتشكل في أشكال ثلاثة: برنامج الروايات، وبرنامج الأشياخ، وبرنامج دون اضافة شيء إليه. وكل هذه الاشكال قد دعيت بالفهرسة كما دعي معجم الشيوخ بها أيضا. أما برنامج الروايات فهو أبعد ما يكون عن معجم الشيوخ، لأن مادة كل منهما تختلف عن الأخرى، فالأول يقوم على الروايات، بينما الثاني يقوم على الشيوخ، الأول يذكر فقط أسماء الشيوخ دون الحديث عنها، ليتوصل بها إلى عرض المرويات والاسانيد، بينما الثاني يقف عند الشيوخ فيعرف بهم ويطلب في الحديث عليهم، وقد يعرض جانبا من رواياتهم فأنت ترى ان المادة مختلفة بينهما، والغاية في كل منهما تغاير الأخرى، وان أطلق على كل منهما فهرسة.

ولما كان الشيخ الذي يريد أن يكتب فهرسته، لا بد له من تسجيل مروياته أولا، ثم التعريف بشيوخه ثانيا، فقد اضطر أن يكتب النوعين معا، يكتب برنامج رواياته أولا، ثم يعمد من جديد إلى كتابة معجم شيوخه. لهذا كان العديد من الأندلسيين والمغاربة لهم برامج روايات، ومعاجم شيوخ في نفس الوقت.

أما برنامج الأشياخ فهو يقوم على ذكر الشيوخ والتعريف بهم مع عرض الروايات ضمن هذا التعريف. وهو في هذا شبيه بمعجم الشيوخ، فقط يبقى الاختلاف في الكيفية أو الترتيب الذي يعرض به الشيوخ، فان خضع للترتيب المعجمي سمي أيضا معجم شيوخ، والا بقي برنامج أشياخ أو دعي (مشيخة). وصاحب هذا النوع من البرامج لا يحتاج فيما بعد إلى أن يكتب معجم شيوخ جديدا، كما لا يحتاج إلى كتابة برنامج رواياته، لأن برنامج الأشياخ قد اغناه عن الصنفين معا. وقد وجدنا عند المغاربة والأندلسيين من هذه البرامج الشيء الكثير. ففهرسة القاضي عياض وفهرسة ابن الملجوم، وفهرسة أبي الحسن بن القطان، وبرنامج الرعيني، هي برامج أشياخ، ولذلك لم يعرف هؤلاء معجم شيوخ أو برنامج روايات.

أما إطلاق لفظ البرنامج مجردا دون إضافة، فقد يقصد به في النادر احد الصنفين السابقين، إنما في الغالب يطلق على شكل ثالث من البرامج يجمع فيه صاحبه بين الصنفين السابقين،

(91) المصدر السابق 391/1.

(92) برنامج الرعيني 29. وبرنامج التجيبي 244 فيسمى المعجم باسم المشيخة، ويسمي البرنامج بـ «كتاب الاشارة والاماع إلى ما رواه القاسم بن محمد بن شيوخه بالقراءة والسماع».

وبالفصل بينهما فيجعل جانب الرواية مستقلا عن جانب التعريف بالشيوخ دون تقييد بأسبقية هذا القسم أو ذاك، كما هو الحال بالنسبة لبرنامج ابن جابر الوادي آشي، وفهرسة أبي زكريا السراج النفري الفاسي. ومثل هذا الشكل من البرامج لا يطلق عليه معجم شيوخ، وقد شهر عند المغاربة والأندلسيين بالبرنامج، أو بالفهرسة.

ومما يلاحظ على فهارس المغاربة المتأخرين ان أصحابها لم يكتبوا معاجم شيوخهم، ولم يطلقوا هذه التسمية على فهارسهم⁽⁹³⁾، لأنهم قد استغنوا عنها بلفظة (الفهرسة)، كما استغنوا من قبل عن لفظة (البرنامج). وأصبحت فهارسهم مهما اختلفت منهجيتها وتباعد ترتيب موادها لا تدعى إلا بالفهرسة، أو بالاسم الذي يخصها به كاتبها.

وكما رأينا من قبل فالبرنامج قد يكتبه الشيخ بنفسه، وقد يكتبه أحد تلامذته، كذلك الشأن مع معجم الشيوخ. ومعظم معاجم الشيوخ التي جرى ذكرها عند الأندلسيين والمغاربة قد كتبت من طرف بعض التلاميذ، كما هو الشأن في معجم شيوخ أبي علي الصديفي من صنع القاضي عياض⁽⁹⁴⁾، ومعجم شيوخ أبي القاسم بن حبيش، من صنع أبي الربيع بن سالم الكلاعي⁽⁹⁵⁾ ومعجم شيوخ ابن مضاء من صنع ابن دحية⁽⁹⁶⁾. ومعجم شيوخ أبي الوليد بن الحاج من صنع أبي محمد طلحة⁽⁹⁷⁾، وشيوخ الفقيه أبي عمر بن عبد البر التمري، مرتبة على حروف المعجم من صنع أبي القاسم بن بشكوال⁽⁹⁸⁾.

معجم الاصحاب

ولم يقف استعمال لفظ (المعجم) في جانب الشيوخ، وإنما تعداه ليستعمل في التلاميذ أو الأصحاب. «وتوسع المتأخرون فسموا المعجم الكتاب الذي يخصه الشيخ بشيوخه وأقرانه، أو من أخذ عنه، أو بفرده أحد المحدثين بشيوخ حافظ أو تلاميذه كمعجم شيوخ الصديفي لعياض، أي أصحابه، ومعجم لابن الابار، سمي بذلك لذكرهم الرواة عنه على ترتيب حروف المعجم تسهيلا للمطالع والمستفيد»⁽⁹⁹⁾.

(93) أقصد بالمتأخرين إلى نهاية القرن الثاني عشر للهجرة. والا فللمغاربة بعد هذا التاريخ معاجم شيوخ، مثل معجم الشيوخ لعبد الحفيظ الفاسي.

(94) راجع فهرسة عياض : 194، 195.

(95) الذيل 86/4.

(96) المصدر السابق 34/6.

(97) المصدر السابق 212/1.

(98) فهرسة ابن خير 432.

(99) فهرس الفهارس 41/1.

فمعجم التلاميذ أو الأصحاب هو المعجم الذي يختص بالتعريف بالشيوخ الذين تتلمذوا على صاحب المعجم، بغض النظر عن مستوياتهم العلمية ودرجاتهم في الشيوخة، لأن العديد منهم ينتزل من صاحب المعجم بمنزلة الشيوخ، فيتدجج معهم، ورغم ذلك يحشرون ضمن أصحابه أو تلامذته. وشيء طبيعي عند المحدثين رواية الأكابر عن الأصاغر. وقد عرف الاندلسيون العديد من هذه المعاجم، «كمعجم أصحاب أبي علي الصديقي، ومعجم أصحاب أبي عمر بن عبد البر، ومعجم أصحاب أبي عمرو المقرئ، ومعجم أصحاب أبي علي الغساني ومعجم أصحاب أبي داود الهشامي، ومعجم أصحاب أبي بكر بن العربي». وهذه المعاجم كلها من صنع ابن الأبار.

والظاهرة الجديرة بالملاحظة أن هذه المعاجم لا يكتبها الشيخ بنفسه كما جررت العادة في كتابة البرنامج أو معجم الشيوخ، وإنما يكتبها أحد تلامذته أو تلامذة تلاميذه⁽¹⁰⁰⁾.

وقد يعمد، في النادر، الشيخ نفسه إلى ذكر أصحابه وتلامذته في مؤلف كما فعل أبو البركات بن الحاج البليقي حينما كتب: «الفصول والأبواب في ذكر من أخذ عني من الشيوخ والاتباع والأصحاب»⁽¹⁰¹⁾. ونظرا لغياب نص المؤلف عنا، فإننا لا نجزم بالطريقة التي اتبعها البليقي في عرض مترجميه.

وقد وجدنا عند المشاركة من كتب معجما لتلامذته مثل معجم من أخذ عن السخاوي، للشيخ نفسه. قال فيه صاحب فهرس الفهارس: «في مجلد ضخمة»⁽¹⁰²⁾ وفهرست تلاميذ الغزي⁽¹⁰³⁾ أما عند المغاربة المتأخرين فقد خص عبد الرحمن الفاسي أباه عبد القادر بن علي الفاسي بتأليف عرف فيه بتلامذته سماه⁽¹⁰⁴⁾: «ابتهاج البصائر فيمن قرأ على الشيخ عبد القادر»⁽¹⁰⁵⁾.

(100) مثل معجم أصحاب الصديقي من صنع ابن الأبار المتقدم الذكر.

(101) الاحاطة 2/149.

(102) فهرس الفهارس 2/47.

(103) هو والد الغزي صاحب الكواكب السائرة. راجع الكواكب المذكورة 3/6.

(104) فهرس الفهارس 2/158.

(105) دليل مؤرخ المغرب 1/175 رقم 659.

الثبت

الثبت لغة :

هو الحججة والبينة، وقد ورد في حديث قتادة بن النعمان «بغير بينة ولا ثبت»⁽¹⁰⁶⁾، وفي حديث صوم يوم الشك «ثم جاء الثبت انه من رمضان»⁽¹⁰⁶⁾، وتقول أيضا، لا احكم الا بثبت، أي بحجة.

ويطلق على الرجل : الحججة لثقتة في روايته، فهو ثبت من الاثبات، ووجدته من الاثبات الاعلام الثقات، وهو جمع ثبت محركة، وهو الاقيس، وقد يسكن وسطه. وفي المصباح : رجل ثبت : مثبت في أموره، وثابت الجنان : ثابت القلب. والاسم ثبت بفتحتين.

وقيل للحجة ثبت بفتحتين : إذا كان عدلا ضابطا، والجمع الاثبات، كسبب وأسباب. وفي اللسان : ورجل له ثبت عند الحملة، بالتحريك : أي ثبات⁽¹⁰⁷⁾.

اما في الاصطلاح فالثبت «محركة : الفهرس الذي يجمع فيه المحدث مروياته وأشياخه كأنه أخذه من الحججة، لأن أسانيد وشيوخه حجة له. وقد ذكره كثير من المحدثين، وقيل انه من اصطلاحات المحدثين، ويمكن تخريجه على المجاز... ومن المجاز : اثبت اسمه في الديوان : كتبه...»⁽¹⁰⁸⁾.

ويذكر صاحب فهرس الفهارس أن أول من رآه تكلم على هذه اللفظة من الحفاظ «السخاوي في شرحه على الألفية لدى كلامه⁽¹⁰⁹⁾ على الفاظ التعديل. قال : والثبت بسكون الواحدة : الثابت القلب واللسان والكتاب والحجة. واما بالفتح فما يثبت فيه المحدث مسموعه مع اسماء المشاركين له فيه، لأنه كالحجة عند الشخص لسماعه وسماع غيره»⁽¹¹⁰⁾.

وينقل أيضا عن شيخ الاسلام زكريا الانصاري ما يشابه ذلك « الثبت بالاسكان الثابت،

(106) الحديثان معا في النهاية لابن الأثير 206/1 مادة ثبت.

(107) ما تقدم مأخوذ من تاج العروس 476/4.

(108) المصدر السابق 477/4.

(109) ألفية زين الدين عبد الرحيم العراقي (ت 806) في مصطلح الحديث وتسمى «نظم الدرر، في علم الأثر». وشرحها مؤلفها شرحين : الأول طويل، والثاني مختصر. وشرحها البرهان البقاعي (ت 885) بشرح بلغ نصفه، وسماه «النكت الوفية في شرح الألفية». ووضع عليها ابن قطلوبغا (ت 879) حاشية. وأوفى شروحا هو شرح السخاوي (ت 902) وسماه «فتح المغيب في شرح ألفية الحديث». وشرحها أيضا الشيخ زكريا الانصاري (ت 928) في «فتح الباقي بشرح ألفية العراقي». والسيوطي في «قطب الدرر...». وغيرها من الشروح. راجع مقدمة المحقق لتدريب الراوي 7/1 وما بعدها.

(110) فهرس الفهارس 39/1.

وبالفتح الثبت والحجة، وما يثبت فيه المحدث سماعه مع أسماء المشاركين له فيه»⁽¹¹¹⁾. ويبدو من هذين التعريفين ان الثبت لا يرقى إلى معنى الفهرسة والمشيخة، لأنه مجرد تقييد لسماع من الاسمعة، وقد جرت العادة عند المحدثين وفي مجالس الشيوخ ان تسجل لائحة باسما الحاضرين للسماع عند انتهاء الشيخ من تسميع مصنفه فيصايق الشيخ على ما فيها من الاسماء ويشهد عليها. الا أن الزبيدي كما رأينا يجعل الثبت مرادفا للفظة الفهرسة، وهو ما جرى عليه الأمر عند المتأخرين من المشاركة حتى أصبحت الفهرسة لا تذكر — في الغالب — الا تحت اسم الثبت.

ويذكر ابن الطيب الشركي في حواشيه على القاموس قوله: «استعملوا الثبت بالفتح والتحريرك في الفهرسة التي يجمع فيها المحدث مروياته وأشياخه، كأنه أخذ من الحجة، لأن أسانيد شيوخه حجة له. وشاع ذكره، وذكره كثير من المحدثين وغيرهم...»⁽¹¹²⁾ وقال فيها أيضا: «واما اطلاق الثبت على الكتاب الذي يجمع فيه المحدث مشيخته ويثبت فيه اسانيد ومروياته وقراءته على أشياخه المصنفات ونحو ذلك اصطلاح حادث للمحدثين، ويمكن تخريجه على المجاز أيضا، لأن فعل بمعنى مفعول»⁽¹¹³⁾.

وقد ذهب بعض المعاصرين إلى أن الثبت يختص «غالبا بالاجازات، ولهذا لم يبلغ... حجم الفهارس والبرامج والمعاجم والمشيخة»⁽¹¹⁴⁾. وهذا امر بعيد يسقطه ما قدمناه من كلام اللغويين ان الثبت مرادف للفهرسة والمشيخة. وقد شاع هذا الاصطلاح للدلالة على الفهرسة عند المتأخرين من المشاركة. ولم يخل ذكره عند المغاربة أيضا لتسمية بعض فهارسهم به. واقدم استعمال نجد للفظ الثبت في المغرب هو ما يذكره ابن جابر الوادي آشي في برنامجه عند اسناده لكتاب الاكتفاء للكلاعي على شيخه أبي العباس بن الغماز البلنسي «... وبقية ان لم يكن سمعه عليه أو من لفظة فهو اجازة منه، ولم يتحقق هذا الكتاب لضياح ثبته منه»⁽¹¹⁵⁾. والمقصود بالثبت هنا برنامج ابن الغماز. وقد اشتهرت عدة فهارس مغربية فيما بعد باسم الثبت، كتبت محمد بن محمد الدرومي الكومي التلمساني كان حيا سنة 775 «ترجم فيه بإيجاز للعلماء الذين أخذ عنهم»⁽¹¹⁶⁾ ويسمي ابن غازي فهرست السراج بالثبت⁽¹¹⁷⁾ وورد ذكر ثبت ابن هارون في فهرسة أبي العباس المنجور⁽¹¹⁸⁾. كما ذكر عبد

(111) المصدر والصفحة.

(112) فهرس الفهارس 39/1.

(113) التعليق المتقدم.

(114) مقدمة المحقق لفهرسة عياض 15.

(115) برنامج الوادي آشي 219.

(116) معجم أعلام الجزائر 181 ويذكر المؤلف أنه يملك نسخة خطية من الثبت المذكور.

(117) فهرسة ابن غازي 94.

(118) فهرسة أحمد المنجور 41.

الواحد الحسني فهرسته الإمام بالثبث⁽¹¹⁹⁾. وذكر في فهرس الفهارس ثبت ابن حزوز المكناسي، ولست ادري ان كانت التسمية من صنع مؤلفه، أم أنها اطلقت عليه حديثا⁽¹²⁰⁾.

أسماء أخرى

ومع هذه التسميات الشهيرة للفهرسة في المشرق والمغرب، كانت تبدو بين الفينة والأخرى تسميات تطلق فيراد بها الفهرسة أو ما في حكمها، وإن لم يطردها ذكرها فتشيع على الألسنة لتصبح علما على صنف الفهارس كغيرها. منها :

1. كتاب الرجال الذين لقيهم :

وترد هذه التسمية في كتب الطبقات للدلالة على الفهرسة وقد سمي ابن بشكوال في الصلة فهرسة أبي علي الغساني بذلك «وذكره أبو علي الغساني في كتاب رجاله الذين لقيهم»⁽¹²¹⁾، كما سمي معجم شيوخ أبي عمرو بن مهدي بذلك⁽¹²²⁾.

2. تسمية الشيوخ وتسمية المسموعات أو المرويات :

وهي صيغة كثيرة الورد في كتب الرجال، وقد يقصد بها في الاغلب مجرد أسماء الشيوخ، وأسماء المسموعات ملخصة، كما هو الشأن في بعض تراجم كتب الطبقات، وقد يقصد بها الفهرسة كما ورد ذلك غير مرة في رحلة ابن رشيد⁽¹²³⁾، وفي صلة ابن بشكوال : «وقرأت تسمية شيوخه المذكورين... وفيه تسمية ما سمعه منهم، فرأيت فيها كتبا كثيرة تدل على العناية بالعلم والاهتمام به»⁽¹²⁴⁾.

3. تأليف مفيد في أسماء الشيوخ :

ورد ذكره في النسخ تعبيراً على معجم شيوخ أبي عبد الله التجيبي⁽¹²⁵⁾.

(119) فهرس الإمام ورقة 1 ب.

(120) فهرس الفهارس 266/1 ومنه نسخة خطية بالرباط : خ م 12767.

(121) الصلة 2/546.

(122) المصدر السابق 2/520.

(123) القسم الأول : لوحة 3 ب، ولوحة 10 ب، ولوحة 28 أ. مصورة معهد مولاي الحسن بتطوان.

(124) الصلة 1/547.

(125) نفع الطيب 2/161.

4. مجموع في الشيوخ :

وقد ورد غير ما مرة في ذيل ابن عبد الملك للدلالة على الفهرسة⁽¹²⁶⁾.

5. التقييد :

وهو لا يفيد معنى الفهرسة إلا إذا اقترن باضافة لفظة (شيوخ أو غيرها إليه. وقد اطلقه أبو زكريا السراج دون إضافة على فهرسته فجعلها تقييدا «الباب الخامس في ذكر بعض الاسانيد ويختم بها ان شاء الله هذا التقييد»⁽¹²⁷⁾.

6. جزء فيه خطوط الاجازات، أو تسمية التواليف أو غير ذلك :

وهي صيغة لا تطلق فيراد بها الفهرسة — تجوزا — الا اذا عينت مادة الجزء، وذكر منها ما يتعلق بالمرويات أو بالشيوخ. وغالبا، لا يطلق لفظ الجزء في هذا الشأن إلا إذا كان المصنف عبارة عن مجموعة من الاجازات لشيخ معين «وقفت على خطوطهم بالاجازة له في جزء ناولنيه»⁽¹²⁸⁾: أو مجموعة من المواد التي جرت العادة أن تكون في الفهرسة وان لم تقتصر على شيخ واحد كهذا الجزء الذي حشره أبو القاسم التجيبي بين مروياته من الفهارس في برنامج «جزء فيه إجازة أبي داود المقرئ لابي الحسن بن هذيل المذكور ولاخيه ابراهيم وتسمية تواليف الأئمة أبي عمر وعثمان، وأبي بكر محمد مكي المقرئين، وابن أبي زمنين، وتسمية شيوخ أبي داود وتواليفه أيضا»⁽¹²⁹⁾.

7. الدرج :

وقد ورد علما على الفهرسة في فهرسة السراج عند ترجمة شيخه أبي الحسن ابن باديس القسطيني «وكتب بخط يده درجا ذكر فيه جماعة من شيوخه الافريقيين والمشاركة وغيرهم»⁽¹³⁰⁾.

8. السند :

محرقة، جمع اسناد «ومعناه الأصلي ما قابلك من الجبل، وعلا من السفح أو ما ارتفع من الأرض من قبل الجبل أو الوادي... ثم استعيرت لفظة السند للكتاب الحاوي للشيوخ والكتب المتصلة السند، مثل سند زكريا الأنصاري، وسند البجيرمي»⁽¹³¹⁾، وسند

(126) الذيل 355/6، و 362.

(127) فهرسة السراج لوحة 1 أ.

(128) برنامج الرعيني 61.

(129) برنامج التجيبي 245.

(130) فهرسة السراج لوحة 25 أ.

(131) مقدمة المحقق لفهرسة عياض 14.

المرعشي⁽¹³²⁾. وهو مصطلح لم يتم تداوله بالمغرب.

9. الاجازة :

وقد اشتهرت بها الفهارس التي هي في اصلها اجازة، حتى إنها اصبحت علما لها، لا تعرف إلا بها، كفهرسة أبي السعود الفاسي (الاجازة)⁽¹³³⁾. وطبيعي ان العديد من الفهارس — مغربية ومشرقية — قد بنيت في الأصل على أنها اجازة، كفهرسة ابن غازي، وفهرسة المنجور، وفهرسة أبي سالم العياشي الكبرى، وغيرها.

10. الاستدعاء :

وهو صورة الطلب الذي يقدمه الراغب في الرواية والسند إلى شيخه أو شيوخه ليكتسب شرعية اتصال سنده بواسطتهم عن طريق الاجازة. ولم يشتهر الاستدعاء ليدل على الفهرسة إلا في حدود ضيقة جدا، كأن يكون الاستدعاء من جماعة من الراغبين في الاجازة إلى جماعة من الشيوخ المحييين، وان يرفق بنصوص اجازات هؤلاء الشيوخ، كما هو الحال في (استدعاء ابن رشيد)⁽¹³⁴⁾ ومن معه. وقد عرف هذا الاستدعاء عند المتأخرين من المغاربة بفهرسة ابن رشيد⁽¹³⁵⁾.

11. الكناشة :

وهو مصنف يجمع فيه صاحبه ما يسنح له من التقايد والنقول المتنوعة والمختلفة، من بينها: الحديث عن شيوخه ومروياته واسانيده واجازات الشيوخ له. وتشتهر الكناشة بهذا الشكل عند المتأخرين من المغاربة⁽¹³⁶⁾.

وقد اصبحت كناشة الشيخ احمد زروق علما على فهرسته، ويشير اليها صاحب ممتع الاسماع مرة ببرناج الشيوخ⁽¹³⁷⁾. وقد نقل عنها احمد بابا في النيل كثيرا من تراجم الرجال، ويسميا عند كل نقل بالكناشة، الا مرة واحدة سماها بالفهرسة⁽¹³⁸⁾. وهي ليست على نمط الفهارس المعتادة، وإنما هي خليط من التعريف بالرجال من شيوخه وغيرهم، ومن مناقشة بعض القضايا الصوفية، ومن بعض النقول من مؤلفاته⁽¹³⁹⁾.

(132) فهرس الفهارس 391/2.

(133) وقد نقلها إلى الفرنسية ونشرها الأستاذ ابن أبي شنب تحت اسم (الاجازة). وتوجد منها عدة نسخ مخطوطة بالمغرب. منها مخطوط خ ع : ح 101 ضمن مجموع.

(134) توجد قطعة مخطوطة منه بجزارة القرويين تحت رقم : 7 خروم. وقد نشر ملحقا بالجزء الثالث من رحلته.

(135) دليل مؤرخ المغرب 309/2 تحت رقم : 1280 حيث يسميا فهرسة.

(136) المتوني : المصادر الدينية... (مجلة المناهل، عدد 196/2).

(137) ممتع الاسماع 95.

(138) نيل الابتهاج 208 عند ترجمة أبي الحسن الأنفاسي. والنص المنقول موجود في الكناشة ص 63 مع اختلاف بسيط بالنقص و الزيادة.

(139) توجد للكناشة المذكورة نسخة خطية بالرباط : خ ع : ك 1385.

الفصل الثاني

العناصر المكونة للفهرسة

– العنصر الأول : المرويات

– العنصر الثاني : الشيوخ

– العنصر الثالث : الاسانيد

– العنصر الرابع : طريقة الأخذ

أنواع طرق الأخذ :

أولا : طريقة الأخذ بالدراية

ثانيا : طريقة الأخذ بالرواية

ثالثا : طريقة الأخذ عند الصوفية

أثر طريقة الأخذ في ترتيب مادة الفهرسة.

العنصر الأول : المرويات

يطلق لفظ المرويات في الفهرسة على جميع ما يأخذه الشيخ عن شيوخه في مختلف العلوم مما يكون ثقافته من مصنفات وحديث وخبر وتصوف و... غيرها، يكتسب معها الحق في ان يرويها بواسطة هؤلاء الشيوخ مسندة إلى مؤلفيها، كما يصبح له الحق في أن ينقلها لتلاميذته بمختلف أنواع التحصل المعروفة.

ولأهمية هذه المرويات في الفهرسة، وما تمثله من صورة العلوم التي توجب تناقلها والانتفاع بها عند الكثير من كتاب الفهرسة في المغرب والأندلس في مقديمة فهارسهم إلى تحليل فائدة العلم والحث على طلبه وعدم كتابته والضمن به على الراغب فيه، مستدلين على ذلك بمختلف الأحاديث الشريفة الواردة في الموضوع⁽¹⁾.

وتعتبر المرويات أهم ركن تقوم عليه الفهرسة، فلا نتصور فهرسة دون أن تكون من بين موادها المرويات، قلت أو كثرت، تم التركيز عليها أو على غيرها من الاركان الأخرى. والا ابتعد المصنف عن الفهرسة، وأصبح مجرد تقاليد تاريخية، أو أي صنف آخر من أصناف التأليف. ولحضور هذا العنصر أو غيابه، اختلفت الفهرسة عن كتب الطبقات ومعاجم الرجال، رغم قيام هذين الأخيرين على التعريف بالشيوخ.

وتصنف هذه المرويات في الفهرسة إلى :

مرويات تؤخذ عن طريق الرواية، اما بسماع أو قراءة أو مناولة أو اجازة. وهي الأصل في هذه التسمية لأن الشيخ يرويها مسندة إلى شيوخه، مع التسليم له في روايتها. وبها يتم تسلسل العلم وانتقاله من جيل إلى جيل، مع اعتبار عنصر الثقة في هذا النقل.

ومرويات تؤخذ عن طريق الدراية. وتمثل في المصنفات والعلوم التي يقوم عليها الدرس، وتعالج أثناءه معالجة تدبر وتفهم وتحقيق. ويعمد الشيخ فيها إلى تحليل جوانبها، وتحليلة حقائقها ليكتسب الطالب بواسطتها مهارة في الفهم والادراك. وغالبا ما تنصرف مواد الدراية إلى علوم الآلة كالنحو واللغة والبيان والصرف و... غيرها.

وقد كانت الرواية في الأصل، قبل أن تتشعب العلوم، تركز على رواية الحديث، لأنه المادة العلمية الشريفة الطلب عند أصحاب المعارف في الثقافة الاسلامية، ولأنه العلم الذي

(1) راجع فهرسة ابن خير ص : 5 وما بعدها.

تقننت معه قواعد الرواية وتم تمحيص عنصر الثقة في نقله وروايته، لمنع التزوير والتحريف والخلق والوضع فيه، اذ الشيخ الذي يسند لشيخه رواية حديث، لابد أن يبين من خلال الرواية الكيفية التي روى بها عنه.

وكان للمحدثين مجال واسع في البحث عن الروايات ونقدها، وتمييز صحيحها من سقيمها، لما يركز عليه نص الحديث من استنباط للأحكام الشرعية. فكان من الطبيعي أن يتم توثيق الحديث وروايته بمختلف أنواع التوثيق، سواء فيما يتعلق بالشخصيات التي تسند روايته، أم في نص الحديث نفسه.

وانتقلت هذه العملية التوثيقية من الرواية الحديثية لتعمّ رواية مختلف العلوم. فأصبح لمصنفات الحديث والتفسير والفقه وأصوله واللغة والنحو والأدب والتصوف وغيرها، رواية تستلزم ما يلزم في رواية الحديث من ضبط وتوثيق وتحقيق في رواية الرجل عن شيخه واتصاله به، مع التأكد من أهليتهما في التحمل والأخذ.

وأهمية هذه المرويات في الفهرسة، سواء كانت رواية أو دراية، تكشف لنا عن مختلف أنواع العلوم التي تلقاها الشيخ صاحب الفهرسة، وترسم لنا مدى اتساع الساحة العلمية في حقبة من الحقب التي تتحدث عنها الفهرسة، وتضع أيدينا على المصنفات المغربية والمشرقية في مختلف العلوم، وكيف كان تداولها، ومدى الاقبال الذي حظيت به في هذه الساحة العلمية أو تلك، أو هذه الحقبة أو تلك. وأخيرا تطلعنا على لائحة المواد المؤلفة التي تزخر بها المكتبة العربية عموما والمكتبة المغربية خصوصا، وما جدّ فيها من جديد. والكثير من أسماء المصنفات التي نعرفها، ندين للفهارس بالاطلاع على معرفة أسمائها، ونسبتها الصحيحة إلى أصحابها، وتحديد انتائها إلى المغرب أو الأندلس أو المشرق.

وإذا كانت المصنفات التي تؤخذ وتنتقل رواية تطلعنا — كما قلنا — على المكتبة العربية الزاخرة، فإن المصنفات التي تؤخذ دراية تكشف لنا بدورها عن تاريخ حركة التعليم بالمغرب، وتحدد نشاط شيوخه ومناهجهم الدراسية، وطرقهم في التدريس.

ومع تفاوت بين الفهارس المغربية قديمها وحديثها في التركيز على جانبي الرواية أو الدراية أو هما معا⁽²⁾، فإن قيمة المصنفات في الفهرسة تبقى مرهونة بالغاية التي يطلبها الباحث منها. فاتساع هذه المصنفات، وتمثيلها لكل المعارف العربية الاسلامية، يجعل التعامل معها مشروطا بالغاية التي يسعى الباحث للكشف عنها.

ونحصر فيما يلي أنواع هذه المرويات المتداولة في فهارس المغاربة :

أ — المصنفات والمؤلفات، وهي تضم مختلف أنواع العلوم المعروفة والمتداولة، سواء كانت هذه المصنفات أسفارا كبيرة أم أجزاء صغيرة⁽³⁾.

(2) سيرد الحديث في الباب الأول من هذه الدراسة عن فهرس الدراية.

(3) كما هو الأمر في مرويات : فهرسة ابن خير، وبرنامج أبي القاسم التجيبي السبتي.

ب — أحاديث شريفة أو أثر من الآثار(4).

ج — افادات وإنشادات شعرية، وأخبار ونوادير(5).

د — أحاديث مسلسلة، وهي أحاديث تخضع لخصوصية في روايتها(6).

هـ — ليس الخرقه الصوفية، والمصافحة، والضيافة و... غيرها(7).

و — رواية الطريقة الصوفية وتلقين أورادها وأذكارها وأحزابها ووظيفتها، والجلوس على السجادة لتربية المريدين، و... غيرها مما عند أصحاب الطرق الصوفية(8).

ز — الانتفاع ببركة الشيخ، والانتساب إليه، عن طريق الاتصال المباشر بالحضور عنده، أو بالخدمة له، أو بالاختصار على الرؤية مع سلب الإرادة، أو وراثة سره عن طريق اتصال روحاني به(9).

ونلاحظ أن مرويات الفهارس المغربية القديمة تقتصر على الأنواع الثلاثة الأولى، مع تناول قليل لرواية بعض الأحاديث المسلسلة، وأسانيد ليس الخرقه الصوفية. في حين تتميز فهارس المغاربة المتأخرين بيزور أنواع المرويات الثلاثة الأخيرة بشكل لافت للنظر حتى ان بعض الفهارس ستقتصر على عرض هذه المرويات، كما في الفهارس الطرقية(10).

ونجد، أيضا ان مصنفات الحديث الكبيرة لما قلت روايتها سماعا أو قراءة، وغابت الرحلة في سبيل تلقيها بدأ الاختصار في روايتها على أجزاء صغيرة منها، دعيت بـ «الأوائل». وقد احتلت هذه الأوائل بجانب المسلسلات حيزا مهما في فهارس المتأخرين في المغرب والمشرق على السواء(11).

(4) جرت عادة القاضي عياض، وأبي زكريا السراج في فهرستهما أن ينجحا تراجم الشيوخ بعرض هذه المرويات، من أحاديث، وإفادات وإنشادات شعرية، ونوادير وغيرها. مسندة إلى هؤلاء الشيوخ.

(5) التعليق المتقدم.

(6) أكثر الأحاديث التي اسندها السراج في فهرسته هي أحاديث مسلسلة — راجع أيضا فهرسة المنع البادية للفاسي ص 229 وما بعدها. مخطوط خ ع : ك 3251 حيث خصص قسما من فهرسته لرواية الأحاديث المسلسلة. — راجع عن معنى الحديث المسلسل : الرسالة المستطرفة : 61.

(7) راجع في ذلك : فهرسة حرزوز المكناسي : ورقة 1 ب، مخطوط خ م 12767 — وفهرسة أبي سالم العياشي الكبرى : 21 وما بعدها، مخطوط خ ع : ق 280 أول مجموع.

(8) فهرسة أبي سالم العياشي المتقدمة مع الصفحة.

(9) مرآة المحاسن ص : 205.

(10) من ذلك الفهرسة الطرقية التي ختم بها أبو حامد الفاسي كتابه مرآة المحاسن ص : 205 وما بعدها. وكذلك تحفة أهل الصديقية في أسانيد الطائفة الجزولية والزروقية. لأبي عيسى المهدي الفاسي مخطوط خ ع : ك 297.

(11) راجع عن الأوائل فهرس الفهارس 61/1 وما بعدها.

العصر الثاني : الشيوخ

وجود الشيخ في الفهرسة عنصر أساسي، لأن أي رواية لا بد أن تتم على يد شيخ. وذكر الأسانيد لا بد أن يعود إلى ما عند الشيخ من أسانيد. فلا تتصور فهرسة غاب عنها شيوخها. ورغم أن الحيز الذي يحتله الحديث عن الشيخ في هذه الفهارس يتفاوت ويختلف من فهرسة إلى أخرى إذ يتم التركيز عليه في بعضها، فيفيض الحديث بذكره واستقصاء أحواله وأخباره، بصورة تكاد تستوعب مواد الفهرسة مثلا، أو يقتصر في بعضها على ذكر اسمه فقط، ليتوصل المؤلف بواسطته إلى سرد الروايات، وربط الاسانيد، فإن ضرورة وجوده في الفهرسة مما يوفر لها الركن الثاني الذي تقوم عليه وأهمية الشيوخ تكمن في الدور الذي يلعبونه في حياة الطالب حينما يصبحون سندا توثق به ثقافته، وفيما يلتزم به الطالب من ضرورة الرجوع إليهم والحضور في مجالسهم وأخذ العلوم بواسطتهم، وتبرز هذه الأهمية — أيضا — في ذلك اللاح الذي تصوره الاستدعاءات التي تصدر بها بعض الفهارس فتركز عند ابداء الرغبة في الروايات على طلب تعيين الشيوخ المسنين والتعريف بهم في حدود الطاقة⁽¹²⁾. فهم يمثلون السند الذي توثق به الروايات، إذ يصبح المصنف الذي يروي من طريقهم في محل الثقة، والأخذ به على أنه النص الصحيح الذي جف عليه قلم مؤلفه، فيحس الطالب معه بالثقة وكأنه يأخذ هذا المصنف مباشرة من مؤلفه، رغم ما يفصله عنه من أزمان وأجيال.

ولذلك تسابق الطلاب إلى لقاء الشيوخ وملازمة مجالسهم العلمية، وأعملت الرحلة للاتصال بهم والأخذ عنهم مباشرة، وربط أسانيد الرواية بهم. ومع تباعد الأقطار، ومشارك السفر، تجشم المهتمون بالعلم تعب ذلك، وغامروا بالرحلة الطويلة للبحث عن الشيوخ ومباشرة الأخذ عليهم، وتوثيق الروايات بواسطة أسانيدهم، وحمل اجازاتهم ليؤدوا ذلك بأمانة ودقة وثقة.

وقد كانت قيمة العالم قديما تكمن فيما تمثله مشيخته من اتساع، وفيما سبق له من رحلة في طلب العلم ولقاء اهله. وتبدو أهمية ذلك في تراجم الرجال عند كتاب التواريخ والطبقات، حينما يتصدر عرض المشيخة، وذكر الرحلة، مادة الترجمة⁽¹³⁾.

ومع الرحلة في طلب العلم ولقاء الشيوخ، كان هناك البحث المستمر عن الشيخ الذي ينفرد بالرواية، أو يحمل سندا عاليا في رواية حديث أو مصنف.

(12) راجع فهرسة عياض، مقدمة المؤلف ص 98 — وفهرسة ابن غازي ص 29.

(13) لتأكيد ذلك، راجع نص ترجمة أو أكثر في كتب الصلات الأندلسية : الصلة، التكملة، الذيل والتكملة.

وقد شنع الاقدمون والمحدثون على السواء، كثيرا على الصحفيين الذين يكتبون بأخذ العلم من الصحف دون الاعتماد على لقاء الشيوخ والرحلة إليهم، أو الذين انسلخوا من الرواية، فجاءت «فتاويهم ومذاهبهم مختلة»⁽¹⁴⁾. ويثير أثير الدين ابن حيان في ذلك شعرا، يتهم فيه على الصحفيين :

يظن العمر أن الكتب تجدي أخذُه من لادراك العلوم
وما يدري الجهول بأن فيها غوامض حيرت عقل الفهيم
إذا رمت العلوم بغير شيخ ضللت عن الصراط المستقيم
وتلتبس الأمور عليك حتى تصير أضل من توما الحكيم⁽¹⁵⁾

وتتردد هذه اللهجة الانتقادية في فهارس المغاربة ومؤلفاتهم. فابن رشيد الفهري يشنع على معاصريه من المغاربة انعدام الرحلة في طلب العلم، ولقاء أربابه، وربط اسانيد⁽¹⁶⁾. وقد كان ذلك باعثا له على اعمال الرحلة إلى المشرق.

ونفس الشأن نجده عند معاصره أبي القاسم ابن الشاط، حينما صور إعراض الناس عن الرواية في عصره، «فإنه لما أعرض الناس عن العناية بطريق الرواية في هذه البلاد، وأخلدوا إلى رفضها وحلها عن رتبها وخفضها أشد الاخلاص، انتدبت وبعض الأصحاب... إلى النداء باسمها...»⁽¹⁷⁾ ويثير ذلك ابن خلدون في رسم صورة مخيفة للمصير العلمي في المغرب، مذكرا انقطاع سنده في هذه الديار لتناقص العمران به⁽¹⁸⁾.

ونجد تشنيعا أشد حدة من هذا عند أبي سالم العياشي، فيصور كيف خلت الساحة العلمية في المغرب من الاسناد وشيوخه، «... إلى أن شغر منهم الزمان، وخلصت منهم الاوطان، واتخذ الناس رؤوسا جهالا، وأفتوا بغير علم استسهالا، وتلقوا العلم من بطون الصحف تقليدا، وراح المثبت بالرواية بينهم بليدا...»⁽¹⁹⁾.

إن كل ذلك قد جعل للشيخ أهمية في رواية العلم واتصاله وتوثيقه. ولما كانت الفهرسة تقوم على سرد الروايات العلمية، كان لا بد من ذكر الشيخ معها. ودفعت هذه الأهمية بعض العلماء ليبدأوا فهارسهم بالحديث عن الشيخ ودوره في الرواية وتلقين العلوم⁽²⁰⁾.

(14) الأملح ص 7 وما بعدها.

(15) نفع الطيب 564/2.

(16) إفادة النصيح ص 4 وما بعدها.

(17) الاشراف لابن الشاط ص 1 نسخة مرقونة على الآلة الكاتبة، نقلا عن مخطوط الاوسكوريال 1732.

(18) مقدمة ابن خلدون ص 302 المطبعة البية بمصر، دون تاريخ.

(19) فهرسة أبي سالم الكبرى ص 3.

(20) كما هو الشأن في فهرسة اليوسي، وفهرسة ادريس المنجرة ص 3 مخطوط خ ع : د 1838، وفهرسة أبي القاسم العميري ص 128 مخطوط خ ع : ك 1361.

وكما كان ذكر الشيخ في الفهرسة والتعريف به، يمثل نوعا من الاعتراف بحقه، وتأكيده لدوره في التكوين الثقافي، كذلك كان حضوره في بعض الأحيان يثير العلاقة الروحية التي تربط المؤلف به، فيستحضر معه ذكريات ايام الطلب والتحصيل، ويسترجع آثار هذه الابوة الروحية، فيوفي حقه بالذكر والترحم عليه.

فكان ذكره في الفهرسة يرتبط بنوع من الاجلال والتقدير، وتحليلته بالأوصاف اللائقة، مع التذكيره بفضلته في التربية والتكوين، والدعاء له بالرحمة. وقد ورد في بعض فهارس المغاربة والاندلسيين ما يعبر عن هذا الموقف. فالقاضي عياض سمع شيخه أبا علي الصديقي يقول: «سمعت أبا محمد رزق الله بن عبد الوهاب التميمي، الامام رحمة الله عليه يقول: يقبح بكم ان تستفيدوا منا، ثم تذكرونا ولا تترحموا علينا»⁽²¹⁾ ويروي أبو الحسن الرعيني عن بعض شيوخه... سمعت محمد بن اسحاق بن راهوية يقول: سمعت أبي يقول: قل ليلة إلا وأنا ادعو لمن كتب عنا وكتبنا عنه... فجدد الله رحمته ورضوانه على كل من أخذنا عنه من المشيخة الاعلام»⁽²²⁾.

وقد أثار الدكتور الاهواني رحمه الله في دراسته حول برامج العلماء بالاندلس هذا الموقف المتعاطف الذي يكنه التلميذ لشيخه، وهو يذكره في فهرسته أو يسند إليه رواية، أو يعرف به... ثم إننا في هذه الكتب أمام تلميذ يتحدث عن اساتذته الذين لقيهم وأخذ عنهم العلم. وحديث هذا شأنه — أيا كان اختلافه بين الایجاز والاطناب — له قيمة المستند المباشر لذي يحمل في ثناياه، ويكمن خلفه شعور نفسي يمتد اثره إلى القارئ لتلك الكتب، خلافا لأكثر كتب التراجم العامة التي تفصل حجب الزمن بين المترجم والمترجم له، والتي يكون النقل فيها عن طريق غير مباشرة. وقد كان شعور الوفاء بين العالم وشيخه من جانب، وحنينه إلى عهد الدرس والطلب من جانب آخر من العوامل التي دفعت بعض العلماء الى كتابة برامجهم»⁽²³⁾.

وأيا كان الدافع عند العالم صاحب الفهرسة لذكر شيوخه — علميا أو نفسيا — فإن حضور هؤلاء الشيوخ في الفهرسة، ولو بالاقصصار على ذكر اسمائهم، تأكيد لوجود هذا الركن فيها، وقيامه عليه، وتأكيده لتلازم الروايات ورواياتها من الشيوخ معا. وهما الممثلان الرئيسيان لمادة الفهرسة، أيا كان نوعها برنامج روايات، أو برنامج أشياخ، وأيا كانت قديمة أو حديثة.

(21) فهرسة عياض ص 199. ونفس الرواية في برنامج أبي الحسن الرعيني ص 5.

(22) برنامج أبي الحسن الرعيني ص 5.

(23) كتب برامج العلماء في الأندلس، للدكتور عبد العزيز الأهواني ص 5، فصله من مجلة معهد المخطوطات العربية، المجلد الأول سنة 1955.

العصر الثالث : الأسانيد

يعرف أهل الحديث السند بأنه هو «الخبار عن طريق المتن... واخذه أما من السند، وهو ما ارتفع وعلا من سفح الجبل، لأن المسند يرفعه قائله، أو من قولهم فلان له سند : أي معتمد، فسمي الاخبار عن طريق المتن سندا، لاعتماد الحفاظ في صحة الحديث وضعفه عليه. وأما الاسناد فهو رفع الحديث إلى قائله... وهما متقاربان في معنى اعتماد الحفاظ في صحة الحديث وضعفه عليهما. وقال ابن جماعة : المحدثون يستعملون السند والاسناد لشيء واحد»(24) ولما كانت الفهارس — على اختلاف اصنافها وطرقها — تضم المرويات مرفوعة إلى أصحابها ومصنفها، كان من الضروري وجود سند يوصل الشيخ الراوي إلى هذه المصنفات، ويوثق به صحة تسلسل سندها، ونسبتها إلى أصحابها، ويكتسب الراوي بذلك الشرعية في حملها عن شيوخه، ونقلها أيضا فيما بعد إلى تلامذته والراغبين في الرواية عنه. فكان لذلك ان أصبح السند عمدة في الفهارس وعنصرا يشكل مادتها.

ويرجع السند في أصله إلى رواية الحديث، وان كان هناك سند مواز آخر، ارتبط بالرواية الشفوية للاخبار والشعر واللغة. وكان للمحدثين سبق في دراسة السند وتنظيمه وتحديد جوانبه وتعريف أنواعه. وقد نتج عن دراسة السند ونقده... مجموعة من العلوم، كونت ما يعرف بعلوم الحديث. ولأهمية السند في تناقل العلم وتوثيقه، تواترت أقوال الأئمة في فضل الاسناد(25) والحديث عن وظيفته. وعمد أصحاب الفهارس إلى الحديث عن ذلك في طالعة فهارسهم، معبرين — بنقل الآثار الواردة في الاسناد — عن دوره في تقريب مروياتهم إلى أصحابها، وتوثيق صحة نصوصها بالتعرف على مراحل تناقلها بين الرواة، وتعيين أسماء العاملين على ذلك.

وهكذا رأى المحدثون في السند طريقة تربطهم بالرسول ﷺ وتقربهم منه(26). واعتبر الاسناد عملية دينية خص الله بها هذه الأمة المحمدية(27). فقد نقل عياض عن عبد الله ابن

(24) تدريب الراوي 41/1. ونفس النص نقله القاسمي في قواعد التحديث ص : 202.

(25) راجع في ذلك : الاماع 194 — وفهرسة ابن خير ص 12 — وتدريب الراوي 159/2.

(26) فهرسة السراج النفري، الورقة الأولى أ، مخطوط المكتبة الوطنية بباريس.

(27) من ذلك ما ذكر عن ابن حزم أنه قال : «نقل الثقة عن الثقة، يبلغ به النبي ﷺ مع الاتصال، خص الله به المسلمين دون سائر الملل «تدريب الراوي 159/2 — وورد عن أبي علي الجبائي قوله «خصّ الله تعالى هذه الأمة بثلاثة أشياء لم يعطها من قبلها، الاسناد، والانساب، والاعراب» تدريب الراوي 160/2 — وفي تقريب النووي ان «الاسناد خصيصة لهذه الأمة، وسنة بالغة مؤكدة «التقريب بشرح التدريب 159/2.

المبارك انه قال «الاسناد من الدين، ولولا الاسناد لقال من شاء ما شاء»⁽²⁸⁾ فالاسناد عصمة يحفظ الدين والعلم من أقوال الدجالين والكذابين، ويسد عليهم طرائق الخلق والنحل والزور. وروى عن سفيان بن عيينة انه قال : «حدث الزهري يوماً بحديث، فقلت : هاته بلا اسناد، فقال الزهري : أترقى السطح بلا سلم»⁽²⁹⁾.

وقد ركز ابن خير في طالعة فهرسته على أهمية رواية العلم بالاسناد فقال : «وقد جاء أيضاً عن العلماء رحمهم الله في الحض على تقييد العلم بالاسانيد والكرامية لما كان عرياً منها، ما حدثنا... وروينا عن سفيان الثوري انه قال : كل علم ليس فيه «حدثنا» أو «أخبرنا» فهو خل وبقل. وعن يزيد بن زريع انه قال : «لكل دين فرسان، وفرسان هذا الدين أصحاب الاسانيد»⁽³⁰⁾.

وكما كان السند عند الأقدمين في قيمته الوثائقية للنص، كذلك بقي السند في قيمته كعنصر توثيقي أيضاً، يجد فيه المحدثون معالم توثيق النص والتعرف عليه والتأكد من صحته، خصوصاً مع ازدهار عملية احياء التراث العربي كما يجدون فيه انارة تكشف عن تاريخ تأليف المصنفات وتناقلها، وتداولها ومدى الاقبال عليها، ومتى تمّ جلبها؟ وعلى يد من؟ و... بمعنى أن دراسة السند تطلعنا على معالم الثقافة في عصر من العصور، وتحدد لنا عناصر الاتصال الثقافي بين جهة وأخرى. ولم تختلف عملية الاسناد كما ترد في الفهارس، عما عليه في مصنفات الحديث، إذ تخضع أسانيدنا لنفس القوانين الضابطة للسند عند المحدثين، وتعالج بنفس التقنيات، بغض النظر عن جنس المرويات، كان حديثاً أو مصنفاً أو خبراً أو إنشاداً شعرياً. وان لم تتسع دائرة اختبار أسانيد الفهارس كما هو الشأن مع أسانيد مصنفات الحديث⁽³¹⁾.

وقد عمد أصحاب الفهارس إلى اثاره بعض قضايا الاسناد مما هو جار في تقويم سند رواية الحديث، مثل :

1. قضية الاتصال أو الانقطاع في السند :

وهي في عمومها لم تخرج في مرويات الفهارس عما جرت عليه قوانين رواية الحديث في الحكم على النص وسنده، وتقويمها نتيجة الاتصال أو الانقطاع. غير أنه قد أثر هذا الموضوع مع المرويات الصوفية في الفهرسة لخروج أسانيدنا على الطريقة المألوفة. وتخضع الاسانيد عند المتصوفة لمقاييس خاصة، لا توجد عند المحدثين. فقد نقل أبو سالم العياشي في

(28) الاملاص 194 - وفهرسة ابن خير 12 - وتدريب الراوي 160/2.

(29) تدريب الراوي 160/2.

(30) فهرسة ابن خير ص 12.

(31) ومع ذلك فقد وردت اشارات إلى تعقب بعض البرامج ومناقشتها أو محاكمة أسانيدنا واستخراج أوهامها كما فعل أبو الربيع الكلاعي مع برنامج الشلوين النحوي/ الدليل 5 / 460 - وابن الأبار مع برنامج أبي القاسم الوجيه «الدليل 369/1، وعبد الحمي الكتاني مع فهرس الكوهن «فهرس الفهارس 369/1».

فهرسته الكبرى قول أحدهم «بأن هذا الباب أوسع من أسانيد الحديث، فلا يلزم هنا ما يلزم هناك» (32).

وأول ما يثار في أسانيد المتصوفة، هو حدوث الانقطاع في الرواية، فلا يتصل الشيخ بخلفه مباشرة، ومع ذلك يتقبل المتصوفة هذا السند ويأخذون به. والذي يجب أن يوضع في الاعتبار، أن للمتصوفة اسنادين : أولهما للطريقة، وثانيهما لليس الخرقه. فلبس الخرقه يتم رواية «والرواية يتعين تعيين سندها» (33). أما اسناد الطريقة فإن عدم الاتصال المباشر بين رجال سندها لا يقدح فيه، لأنه قد يكون الانتساب روحيا بين شيخ وخلفه. وقد نقل أبو سالم العياشي عند عرضه اسانيد طرق القوم ما نصه : اعلم ان الشيخ أبا الحسن الخرقاني أخذ من روحانية أبي يزيد البسطامي، كنسبة أويس قدس سره من منبع الأنوار عليه أفضل الصلاة وأكمل التحيات. وهكذا نسبة سلطان العارفين أبي يزيد إلى روحانية جعفر الصادق. والمعروف من خدمته وصحبته غير صحيح» (34) وأضاف تعليقا على هذا بقوله : «وإنما نهت على هذا خشية أن يراه من لا خبرة له بطرق القوم فيظن انه انقطاع يقدح في اتصال السند، فإن للقوم رضي الله عنهم اصطلاحات ليست لغيرهم» (35).

وهكذا نرى أن ضوابط السند عند المتصوفة تغاير عما عهدناه عند المحدثين، «... على أن هذه الأسانيد عليها من لوائح الاستغراب وإمارات الضعف ما هو جدير بتلقيها تبركا لاعتمادها، كالوردة التي تشم ولا تفرك، لأن التصوف علم اذواق، لا علم أوراق وبحث» (36).

2. قضية العلو أو النزول في السند :

وهي قضية شغلت المحدثين وأرباب الرواية على العموم، وتدارستها مصنفاتهم، مبينة أوجه العلو في السند وأسبابها. وقد حصر النووي في التقريب خمسة أنواع منها : أولها وأجلها : «القرب من رسول الله ﷺ باسناد صحيح نظيف...» (37). وقد افتتن الرواة بالسند العالي، فرحلوا إلى الاصقاع البعيدة بحثا عنه، وراحوا يتقصون اخبار الرواة ممن حصل لهم علو في رواية، أو انفراد بها. ثم انطلقوا يؤلفون الاجزاء في رواية الأحاديث العالية، فكتبوا : الثلاثيات، والرباعيات و... غيرها، وألقوا في الموافقات والابدال، وما إلى ذلك من أصناف العوالي.

(32) الفهرسة الكبرى لأبي سالم ص 22 نسخة على الآلة الكاتبة، نقلا عن مخطوطة الرباط خ ع : ق 280.

(33) شمس المعرفة لأبي القاسم الخلفاوي، ورقة 36 ب، مخطوط بطنجة.

(34) الفهرسة الكبرى لأبي سالم العياشي ص 29.

(35) المصدر السابق والصفحة.

(36) الاعلام للمراكشي 100/8.

(37) تقريب النووي بشرح تدريب الراوي 161/2.

واهتم أصحاب الفهارس من جهتهم بالاسانيد العالية، باعتبارهم من رواة الحديث، فوضعوا فصولا في فهارسهم لدراسة الاسناد العالي والنازل، وايهما أفضل⁽³⁸⁾. ونبه كثير منهم مما حصل عنده من رواية الاحاديث العالية «هذه الأحاديث الثلاثة هي عشارية الاسناد، وهي أعلى الممكن لامثالنا ممن ولد بعد الأربعين وسبعمائة»⁽³⁹⁾.

وقد قاسوا على علو الرواية في الحديث، علو رواية بقية المصنفات الأخرى. وقد بلغ افتتاح الرواة في المشرق والمغرب بالرواية العالية، أن عمد بعضهم إلى أخذ دينار كأجر عن رواية كل حديث. ولما سئل في ذلك أجاب : بأنه في مقابل السند العالي⁽⁴⁰⁾. وتتسع دائرة الاهتمام بالعلو في السند، فتشمل رواية المصنفات أيضا. وقد نبه كثير من أصحاب الفهارس إلى ما حصل من علو عندهم في رواية بعض المصنفات. فأبو القاسم التجيبي يختم سنده في رواية «موطأ يحيى» بقوله : «وهو اسناد جليل عال، تداوله الفضلاء كإبراهيم بن كابر، وانتظم له العلو والشرف من أول إلى آخر...»⁽⁴¹⁾ ونفس الشأن ذكره معاصره ابن جابر الوادي أشي في برناجه عند رواية «موطأ يحيى». «قلت : وما أعلم الآن على وجه الأرض أعلى من هذا السند...»⁽⁴²⁾.

وقد بلغت غبطة ابن رشيد الفهري بالسند العالي في رواية صحيح البخاري، وظفره بالحصول عليه أن نوه به في آخر كتابه «إفادة النصيح»، وعرف برجاله أيضا، ونوه لمن يريد كسبه والاتصال به، «وهو أقرب اسناد يمكن في الدنيا شرقا وغربا، فقد أنضينا المطي في طلب أعلى منه فما وجدنا. فخذوه بغير شيء وانتزهوه فرصة، فقد كفاكم كلف الرحلة...»⁽⁴³⁾.

وإذا كان علو السند عند المتقدمين لا يتحصل إلا بعد البحث والتقصي، والضرب في الأرض سعيا وراءه، فإن المتأخرين منهم قد تحول افتتاحهم بالسند العالي إلى هوس جعلهم يختلفون بعض الوسائل المزعومة قصد توفير العلو بواسطتها. وهكذا اختلقوا في أسانيدهم «المعمر»، وهو شخص وهمي يختصرون به مجموعة من حلقات الاسناد. وقد ناقش أبو بكر بن خير في فهرسته بعض الروايات من طريق «المعمر»، وحسم في الأمر برفض هذا الزعم بقوله : «وبالجملته ان هذه الاسانيد وأشباهاها... مما لا يعرج لها، ولا يحتج بشيء منها، وقل

(38) فهرسة السراج : لوحة 17 ب مخطوطة باريس.

(39) المصدر السابق : لوحة : 31 أ.

(40) برناج أبي القاسم التجيبي 177.

(41) نفس المصدر 54.

(42) برناج الوادي أشي 187.

(43) إفادة النصيح 114.

ما يوجد في أسانيد أئمة الحديث واحد عنهم ولا نقل أحد من الأئمة عنهم شيئاً» (44). ويذكر ابن حجر أن «المعمر» شخص اختلقه المغاربة، زاعمين أنه عاش 400 سنة (45). وليس هناك معمر واحد، وليس هو وفقاً على المغاربة دون المشاركة. ويكثر المعمرون في أسانيد المتأخرين من المغاربة والمشاركة على السواء. وقد انساق صاحب فهرس الفهارس إلى تصديق ما يذكر عن أحد المعمرين، فينقل عن بعضهم اسم معمر عاش قرابة 700 سنة، يدعى عبد العزيز الحبشي، روى عن ابن حجر، وحدد حياته بين سنتي 581 — 1276هـ (46).

وظهرت في روايات المتأخرين أيضاً رواية عالية إلى «شمهروش» قاضي الجان، وقد أسندت إليه قراءة الفاتحة، ومجموعة من الأحاديث، والمصافحة. ومن العجيب أن لا تظهر الرواية عن «شمهروش» هذا إلا عند المتأخرين من المغاربة والمشاركة على السواء، وتفيض فهارسهم بذكره واللقاء به (47).

وظهرت في فهارسهم أيضاً، الرواية عن طريق الخضر عليه السلام، ويسند ابن غازي في فهرسته المصافحة المروية من طريق الخضر (48).

وإذا كان علو السند مرغوباً فيه ومفضلاً عند أصحاب الرواية العلمية، فإن المتصوفة يرون عكس ذلك، ويبدون عدم الرغبة في علو السند في رواياتهم. ويرى هؤلاء أن رجال السند والاتصال بهم بركة وانتفاع، وأن هذه البركة والانتفاع يحصلان أكثر كلما كانت الأسانيد مكتنزة بالرجال، «إلا أن يقال ان سند الطريقة لا يسلك مسالك أسانيد المحدثين من الغبطة بالعلو، وقل عدد رجال السند، لأن الصوفيين — على ما يقال — يرون أن السند كلما كثر رجاله، عظم الاستمداد منه والافتخار، خصوصاً مع تباعد الاقطار في ذلك الوقت» (49).

(44) فهرسة ابن خير 172.

(45) الاصابة 448/3. ونقل ذلك ابن زيدان في الاتحاف 3/119.

(46) فهرس الفهارس 243/1 و 301/2.

(47) فهرسة أبي سالم الكبرى : 14 — وراجع فهرس الفهارس 323/1، 347 و 86/2، 139/2، 172، 276، 325.

(48) فهرس ابن غازي 91.

(49) الاعلام للمراكشي 499/8.

العنصر الرابع : طريقة الأخذ

أ — تأخذ طريقة الأخذ محلها في الفهرسة كأحد عناصرها الأساسية التي يقوم عليه بناؤها وهو عنصر رابع يتداخل مع بقية العناصر الأخرى، ليشكل معها مجموع مادة الفهرسة، وليجعل منها وحدة متكاملة، لا يستغني أي عنصر فيها عن غيره.

1. طريقة الأخذ واسطة بين المؤلف وشيوخه :

فبين المؤلف وشيوخه علاقة علمية، تحددها أنواع طرق التحصيل التي استفاد بها منهم. فلا أهمية لذكر الشيخ إذا لم تتكشف أوجه العلاقات العلمية التي تربطه بمؤلف الفهرسة، وتوجب ذكره.

والفهرسة تقوم موادها على ما يتصل بمؤلفها، لأنه الجامعة التي ترجع إليها كل المواد المذكورة. فذكر الشيخ أو التعرف به، توجه العلاقة التي تربطه بالمؤلف، وهي الأخذ عنه، والاستفادة منه، وتعيين طرق تحمل روايته.

وفي هذا تختلف الترجمة في الفهرسة، عنها في كتب الرجال والطبقات، لأن هذه الأخيرة تعرف بالرجال انطلاقاً من وجه معين، فيصنف به الرجل ضمن هذه الطبقة أو تلك، ويتم جمع المعلومات عنه — في الأغلب — من مصادر مكتوبة أو مروية. أما في الفهرسة فإن الترجمة تكميل للتعريف بالمؤلف، وتحديد مختلف جوانب الاستفادة التي حصل عليها من المترجم به، وكشف لمصادر الثقافة التي اتصل بها، وذكر لروافدها المتسربة إليه. لذلك لا يتم ذكر الشيخ في الفهرسة، الا لتحديد علاقته به، وتعيين طريقة الأخذ عليه.

2. طريقة الأخذ واسطة بين المؤلف ومروياته :

ولا يتم ذكر المصنف أو العلم في الفهرسة إلا لأجل تعيين طريقة أخذه والاستفادة منه، أي أخذ بحث وتحقيق، أو أخذ تحمل ورواية ؟ وكيف ؟ ومتى ؟

ويتعين في ذكر أسماء المصنفات — المرويات — ما يتعين عند ذكر الشيوخ المترجم بهم فيها. فكما تضم المكتبة العربية عشرات الآلاف من المصنفات، كذلك يضم أي عصر المئات من الرجال. غير أن الفهرسة حينما تنتقي من الرجال، فلا تذكر منهم إلا من كانت له علاقة علمية بالمؤلف، كذلك تنتقي ذكر المصنفات، فلا تسمي منها إلا ما دخل تحت رواية مؤلفها، وأصبح ضمن حصيلته العلمية، فاتصل به اتصالاً شرعياً، بطريقة من طرق الأخذ المعروفة. وفي هذا تختلف الفهرسة عن المصنفات الخاصة بتسمية الكتب. ورغم ما بين الصنفين من

علاقة، هي قيام كل منها على عرض المصنفات وتسميتها، فإن الضابط لذلك في الفهرسة هو ما دخل تحت رواية المؤلف، واتصل به اتصالاً شرعياً بواسطة شيوخه. بينما كان الضابط في معاجم الكتب هو ما حصل العلم باسمه من المصنفات المنسوبة لمؤلفيها. وتبعاً لهذا كانت أهمية الصنفين معاً قوية وزائدة. فمعاجم المصنفات هي تعريف بنشاط الثقافة العربية في التأليف خلال عصورها المختلفة. أما الفهرسة فهي — بالإضافة إلى ما تفيدنا به في هذا المجال — تحدد أسماء المصنفات التي يتم تداولها في بيئة ثقافية معينة، فتعين منها ما يكثر الاقبال عليه، وما يشغل حلقات الدرس منه. ولا يتم ذلك إلا من خلال طريقة الأخذ وتعيينها. لذلك لم يكن لذكر المصنفات في الفهرسة قيمة ما لم تربط بينها وبين المؤلف صفة تبين طريقة أخذه واستفادته منها.

3. طريقة الأخذ وعلاقتها بالسند :

وتجري الأسانيد في الفهارس عند رواية المصنفات وما يتبعها. والسند عبارة عن سلسلة من أسماء الرجال ترتبط فيما بينها بواسطة اتصال معين تحدده طريقة الأخذ. فيها يتأكد عنصر الاتصال بين حلقاته، فتوثق الرواية، ويصح الأخذ بها.

وتختلف قيمة الأسانيد فيما بينها تبعاً لدرجة الأخذ وثقة العمل بها. فسند رواية مصنف، إذا تخللت حلقاته الاجازة العامة، يكون أقل ثقة من سند آخر في رواية نفس المصنف، لا ترتبط حلقاته إلا بالقراءة أو السماع.

ومن هنا كان التنويه بسند رواية بعض المصنفات في فهارس المغاربة عملاً جارياً به، كسند رواية «موطأ مالك من رواية يحيى الليثي» عند أبي القاسم التجيبي⁽⁵⁰⁾، وابن جابر الوادي آشي⁽⁵¹⁾. وكان الاحتفال ببعضها أيضاً، لشهرة رجالها، واتصال حلقاتها بالقراءة والسماع، كما في سند رواية صحيح البخاري عند ابن رشيد الفهري⁽⁵²⁾.

وتقوم صفة التسلسل⁽⁵³⁾ التي تتميز بها أسانيد بعض الروايات بدور آخر في تزكية السند، وتوثيق عملية الاتصال بين حلقاته. وشرط التسلسل غالباً ما يتعلق بطريقة الأخذ، أو بصفة الرواة والرواية أثناءها.

فرواية الحديث المسلسل بالاولية⁽⁵⁴⁾ تتم قراءة أو سماعاً، وتزداد ثقة أكثر، حيناً تتصف

(50) برنامج التجيبي 54.

(51) برنامج الوادي آشي 187 وما بعدها.

(52) هو السند الذي عرف برجاله في كتاب «إفادة النصح...».

(53) راجع معنى التسلسل في الرسالة المتطرفة ص : 61.

(54) اعتاد المهتمون برواية الحديث أن يكون حديث الرحمة هو أول ما يأخذه الطالب عن شيخه، ولذلك كانت صفة الأولوية هذه تتسلسل مع كل راوٍ من رواه. ونص الحديث هو : «الراحمون يرحمهم الرحمن، ارحموا أهل الأرض، يرحمكم أهل السماء»، حسب رواية ابن غازي في فهرسته : 35.

بالأولية، إذ يصبح أول ما يأخذه الرجل عن شيخه من رواية. ورواية الحديث المسلسل بالمصافحة⁽⁵⁵⁾ أيضا، يتأكد الاتصال بين حلقاته أكثر، حينما يتم شرطه، فيصافح الراوي روايته يدا بيد لحظة التحديث.

ب — ولا يختلف حضور هذا العنصر في فهرسة المرويات، عنه في فهرسة الرجال، فهي في جميعها لا تستغني عنه، ولا تتحدد العلاقة بين المؤلف وشيوخه من جهة، وبين المؤلف أيضا، والمصنف الذي يحمل شرعية روايته واسناده من جهة أخرى، إلا بواسطته. وطريقة الأخذ في عمومها تنصرف إلى ما يعرف من طرق الأخذ عنه المحدثين، فتأخذ من مصطلحاتهم، وتجري على قوانينهم ومقاييسهم⁽⁵⁶⁾.

وتنقسم طرق الأخذ — كما تطلعتنا عليها الفهارس المغربية — إلى ثلاثة أقسام :

أولا : طريقة الأخذ بالدراية

وهي مجموع الطرق التي يتلقى بها الطالب العلم عند شيوخه، ويحصل بها على تكوينه الثقافي في العلوم المختلفة. وهي غير طريقة الرواية التي يصطلح عليها المحدثون. ورغم أن كثيرا من المصنفات التي تستند رواية، هي نفسها المصنفات التي يشغلها الدرس، ويقوم عليها الشيخ شرحا وتحليلا، فإن ما اختلفت به عن هذه المصنفات، وما جرى ذكره منها في فهارس المغاربة، يعد قليلا بجانب ما يذكر منها لأجل الرواية والاسناد. ويشمل الأخذ بالدراية مختلف الوسائل وأساليب التعليم التي يعتمد عليها الشيوخ في مجالس الدرس من شرح وتحليل، ومناظرة، ومُساءلة،... غير ذلك من التراكمات التي يرد ذكرها في الفهارس المغربية لتحديد طريقة التعليم المتبعة، وعملية الاستفادة منها.

وإذا كانت طريقة المناظرة تختص أساسا بمادة الفقه⁽⁵⁷⁾، وفي بعض الأحيان بالمادة

(55) نص حديث المصافحة هو : «... دخلنا على أبي هرزم نعوذه، فقال : دخلنا على أنس بن مالك نعوذه، فقال : صافحت بكفي هذه كف رسول الله ﷺ، فما مسست خزرا ولا حريرا ألين من كف رسول الله. قال أبو هرزم : فقلنا لأنس : صافحتنا بالكف التي صافحت بها رسول الله ﷺ، فصافحتنا بها، فما مسست خزرا ولا حريرا ألين من كفه، وقال : ... «حسب رواية ابن غازي في فهرسته 166 — وحسب رواية المنجور في فهرسته 26.

(56) وقد اختلفت مؤلفات مصطلح الحديث بدراسة طرق الأخذ وتعيين درجاتها.

(57) راجع فهرسة عياض 100، 111، 191. وطريقة المناظرة هي عرض الأشباه والنظائر والمقارنة فيما بينها، عن طريق إيراد نصوص تتعلق بالسؤال الواحدة، اما من مصنف واحد، أو من مصنفات عدة. وهي طريقة تستجيب أكثر لدرس الفقه. وليس لها علاقة بمفهوم المناظرة بمعنى المجادلة. ويورد أبو العباس المنجور في فهرسته نصا يشرح فيه طريقة شيخه عبد الرحمن ابن محمد بن إبراهيم الدكالي في تدريس الفقه، وقد حضر عنده درس «الرسالة» فكان ينظر مسائل الرسالة بعضا ببعض، ويضرب أولها بأخرها وأخرها بأولها، ويطلب =

النحوية، فإن بقية العلوم والمصنفات التي تؤخذ دراية، تخضع لأساليب التقرير، يتناول فيها الشيخ شرح العلم أو مواد المصنف اعتمادا على طريقته الخاصة به.

فأساليب التناول عند الشيوخ متفاوتة، فهي تتراوح بين الشرح الحرفي للغة المصنف⁽⁵⁸⁾، إلى التوسع في هذا الشرح، واستقراء الأشباه المتعلقة بالمسألة العلمية وردها إلى مصادرها، والتعريف بالآخذين بها⁽⁵⁹⁾. ولا يرد الحديث عن طريقة المسألة والمباحثة إلا نادرا⁽⁶⁰⁾. ورغم الوصف الذي تقدمه الفهارس لأساليب الشيوخ التعليمية، فإن مجال التصريح بالآخذ في هذه الطريقة، وتعيين الاستفادة منها، يقتصر على مجموعة محدودة من التعابير أكثرها ذكرا هي : أخذ تفقه، وبحث، وتحقيق، وتدقيق⁽⁶¹⁾، و...» غير ذلك.

وأساليب التناول عند الشيوخ متفاوتة، فهي تتراوح بين الشرح الحرفي للغة المصنف⁽⁶²⁾ إلى التوسع في هذا الشرح واستقراء الأشباه المتعلقة بالمسألة العلمية وردها إلى مصادرها، والتعريف بالآخذين بها⁽⁶³⁾. ولا يرد ذكر طريقة المسألة إلا نادرا⁽⁶⁴⁾.

ورغم الوصف الذي تقدمه الفهارس لأساليب الشيوخ التعليمية، فإن مجال التصريح بالآخذ بهذه الطريقة عند مؤلفي الفهارس والاستفادة من هذه الدروس، تقتصر على مجموعة محدودة من التعابير، أكثرها ذكرا هي : أخذ تفقه وبحث وتحقيق وتدقيق⁽⁶⁵⁾ وغير ذلك.

ثانيا : طرق الأخذ بالرواية⁽⁶⁶⁾

يحدد أصحاب علم الحديث طرق الأخذ بالرواية في ثمانية أنواع، كل نوع يتشعب إلى فروع وأشكال كثيرة، منها ما لا يرقى إلى مستوى الاتفاق عليه بين علماء هذا الشأن، ولهم

= نصحها من كل باب احتيج إليه، أعانه على ذلك قوة حفظه لها، ويأتي كثيرا بنص الشيخ أبي عبد الله بن غازي من «تحرير المقالة»، وقد ينزل على المحل من نظم الشيخ أبي الحسن الزقاق الذي سماه «بالمهج المنتخب إلى قواعد المذهب»، إذ علق بحفظه منه جملة وافرة... فكان هذا الشيخ يزين مجلسه بذكر النظائر، وبما يجلب من لفظ «التحرير» و «المهج»، ويكتفي بذلك عن مؤونة نقل الشروح أو بعضها» فهرسة المنجور ص : 56.

(58) فهرسة المنجور : 57، والامام 20.

(59) راجع فهرسة ابن غازي : 70.

(60) الامام 21 : أ.

(61) فهرسة ابن غازي : 64، 70.

(62) فهرسة الامام 20 أ.

(63) راجع فهرسة ابن غازي 70.

(64) فهرسة الامام 21 أ، 23 أ.

(65) فهرسة ابن غازي 64، 70.

فيه قول كثير، ومناقشات متفرقة «اعلم أن طريق النقل، ووجوه الأخذ، وأصول الرواية على أنواع كثيرة، ويجمعها ثمانية ضروب، ومنها ما يختلف فيهما جميعاً أو في أحدهما...» (67).

النوع الأول : السماع

وهو في اللغة من سمع يسمع سماعاً، إذ تلقى بأذنه أصواتاً. وفي اصطلاح المحدثين : سماع الحديث، أو الخبر أو المصنف، وما يمكن روايته من علم، على الشيخ بلفظاه، قراءة من كتاب، أو عرضاً من حفظه. والمقصود به السماع من لفظ الشيخ لا غير. وهو أعلى مراتب الأخذ عند الأكثرين. والسماع من الشيخ إما أن يكون تحديناً أو املاءً. وإذا كان قد جرى في اسانيد المحدثين من الألفاظ «حدثنا، وأخبرنا، وأنبأنا» (68)، وسمعت فلانا يقول، وقال لنا فلان، وذكر من فلان...» (69) مما نجد في رواية الاحاديث الشريفة بالاساس، فإن رواية المصنفات عند الشيوخ في الفهارس — وهي تتأثر خطى المحدثين في ذلك — إذا كانت قد حصلت بالسماع، تتعمد استخدام لفظ من مشتقات «السماع»، تأكيداً لطريقة الاستفادة، وتوثيقاً للاتصال في الرواية بالشيخ عن طريق السماع من خلق فيه، وكثيراً ما وجدنا في فهارس المغاربة ذكراً لذلك (70).

ويكون السماع املاءً من الشيخ. وقد ورد في روايات المغاربة في فهارسهم ذكر اللفظة نفسها بتعيين طريقة الأخذ. فأبو القاسم التجيبي يسمع ما تيسر من تفسير القرآن واعرابه من شيخه أبي الحسين بن أبي الربيع املاءً (71). وكثير من الشيوخ كانوا يجعلون من دروسهم أمالي. وطريقة الاملاء زيادة على ما تفيده في تعيين طريقة الأخذ، تفيدها أيضاً التعرف على طريقة من طرق التأليف المتبعة عند الشيوخ، إذ يصبح ما يمليه الشيخ على طلبته مصنفاً يتم تداوله. وقد اشتهر منها كراسة الجزولي، وقد املاها على تلامذته (72) وتفسير القرآن لابن أبي الربيع، وقد كان يمليه في مجالس درسه وشرحه الاوسط على كتاب الجمل وكان قد املاه (73) وغير ذلك.

(66) اعتمدت بالاساس في تحديد هذه الطرق على ما أورده عياض في كتاب «الاملاء».

(67) الاملاء : 68.

(68) راجع الاملاء : 122 — وتدريب الراوي 10/2.

(69) الاملاء : 69، وتدريب الراوي 8/2 المتن والشرح.

(70) برنامج التجيبي 249، 287، 290.

(71) نفس المصدر 50.

(72) برنامج شيوخ الرعيني 154.

(73) برنامج التجيبي 280.

النوع الثاني : القراءة على الشيخ

وهي التي تحصل من الطالب والشيخ يستمع، فتكون قراءة من الراوي، أو من غيره، وهو. أي الراوي — حاضر يسمع. وسواء كانت القراءة في أصل مكتوب، أم عرض من الصدر.

ويعتبر هذا النوع من الأخذ في المرتبة الثانية بعد السماع على الشيخ. ويسمونه عرضاً (74) تمييزاً بينه وبين النوع السابق. واحتاط بعضهم بذكر عبارات السماع مقيدة حتى يتوضح نوع السماع ونوع القراءة (75).

غير أن كثيراً من المحدثين قرنوا هذا النوع بالسماع في الدرجة، ونقل عن الامام مالك «انها ارفع من السماع واصح» (76).

ويجري المغاربة في فهارسهم — في الأغلب — على تعيين هه الطريقة بالتفصيل عند الأخذ بها، وعرض روايتهم عليها.

وكانت فائدة هذه الطريقة في فهارس المغاربة — زيادة على تعيين طريقة الأخذ — التعريف بمجموعة من أصول المصنفات التي كان يمسكها الشيخ لحظة القراءة، أو التي يقرأ منها الطالب، وتعيين بعض الأصول الأخرى التي تستحضر ليم التصحيح والمقابلة عليها (77).

النوع الثالث : المناولة

وهي مصدر ناول يناول : إذا قدم شيئاً للغير فحازه بين يديه، وفي اصطلاح المحدثين هي طريقة من طرق الأخذ. ويتم تصورهما في أن يقدم الشيخ للراغب في الرواية مصنفاً يناوله إياه، مع اطلاق الاذن بالرواية له فيه. وأكثر الائمة يأخذون بها، ويتخذون منها رواية صحيحة. ويستدلون عليها : بما كتبه الرسول ﷺ إلى كسرى وبعثه مع عبد الله بن حذافة (78)، وبكتابه ﷺ لعبد الله بن جحس (79) ويجعلها الامام مالك كالسماع والقراءة وفي رتبها (80).

غير أن المناولة بهذا المستوى من الثقة، هي التي تكون مقرونة بالاجازة. ويفرق المحدثون بين نوعين من المناولة كلاهما فيه اذن بالاجازة.

(74) اللامع : 71.

(75) التقريب للنوي 16/2 بشرح التدريب.

(76) اللامع 69، 73 — وراجع ما قيل عن مساواتها بالسماع أو غيره في تدريب الراوي 14/2.

(77) راجع الباب الرابع من هذه الدراسة :

(78) اللامع 81 ومصادر تخريج الحديث بالهامش.

(79) نفس المصدر 82 ومصادر تخريج الحديث بالهامش.

(80) نفس المصدر 80.

الأول : ان يناول الشيخ تلميذه مصنفا في أصله، فيتركه له، أو يسمح له بالنسخ منه والتصحيح عليه.

الثاني : ان يناوله مصنفا يأذن له في روايته عنه، ثم يمسكه عنه، ولا يمكنه منه. ولا يعتبر الأخذ بها إلا إذا ظفر الطالب بمصنف الشيخ وانتسخ منه أو صحح عليه⁽⁸¹⁾.

وقد اعتبر القاضي عياض المناولة بمثابة الاجازة المعينة، غير أن بها مزية يقرنها أهل الحديث بمنزلة التحديث والاملاء⁽⁸²⁾.

وقد أخذ المغاربة بالمناولة وعملوا بها، واعتمدوها رواية صحيحة في فهارسهم. وكثيرا ما ترد في فهرستي عياض⁽⁸³⁾ وابن خير⁽⁸⁴⁾ روايات توخذ مناولة. غير أن أبا القاسم التجيبي لم يورد ذكرها في برنامج الامع الروايات العالية، مستأنسا بها دون التعويل عليها⁽⁸⁵⁾ إلا إذا اقترنت بقراءة أو سماع.

النوع الرابع : الكتابة

وهي مصدر كتب يكتب كتابة، إذا رقم حروفا بالقلم. والكتابة عند علماء الحديث «ان يسأل الطالب الشيخ أن يكتب له شيئا من حديثه، أو يبدأ الشيخ بكتاب ذلك مقيدا للطالب بحضرته، أو من بلد بعيد آخر...»⁽⁸⁶⁾ ومتى تأكد الطالب من خط شيخه، وصح عنده، جاز له أن يحدث بما فيه.

وقد اختلف علماء الحديث في الأخذ بهذا، غير أن أكثر المغاربة قد عملوا بها. وقد جرى في فهارسهم كتب إلى فلان⁽⁸⁷⁾ وحدثني مكاتبة، وغير ذلك. وقد ترجم القاضي عياض لمجموعة من الشيوخ اتصل بهم مكاتبة فقط، واسند إليهم بذلك رواية المصنفات⁽⁸⁸⁾ ونفس الشأن نجده في كثير من مرويات فهرسة ابن خير⁽⁸⁸⁾ ومع مجموعة من شيوخ السراج المذكورين في فهرسته⁽⁸⁸⁾.

ولم تقتصر عملية الأخذ بالمكاتبة بين الأفراد، بل تعدتها لتصبح مكاتبة جماعة لجماعة. وقد اشتهرت هذه العملية عند الأندلسيين والمغاربة، وأخذ بها علماء سبته بشكل مكثف،

(81) الاماع 82.

(82) نفس المصدر 83.

(83) فهرسة عياض 172، 223.

(84) فهرسة ابن خير 150.

(85) راجع برنامج التجيبي : 8.

(86) الاماع 83.

(87) راجع فهرسة عياض : 207، 202، 181.

(88) راجع التحليل المفصل لهذه الفهارس في الباب الثالث.

فاشتهرت في ذلك مجموعة من هذه الافادات الجماعية⁽⁸⁹⁾ من المغاربة إلى المشاركة طلبا للاجازة، ومن المشاركة بدورهم إلى المغاربة⁽⁹⁰⁾.

وضخامة المشيخة، وتوفر المرويات في فهارس المغاربة خلال القرنين السابع والثامن، إنما جاءت من المكاتبات الجماعية.

وتكمن أهمية هذه الطريقة — زيادة على ما تؤديه من طرق الأخذ — في ربط الاتصال الثقافي بين المغرب وغيره من الأقطار البعيدة، وتيسر لعلمائه سبل الاستفادة من المصنفات ورواياتها.

النوع الخامس : الاجازة

وهو مصدر اجاز يجيز، وهي «مشتقة من التجوز وهو التعدي فكأنه عدى روايته حتى أوصلها للراوي عنه»⁽⁹¹⁾ وعن ابن فارس اللغوي أن الاجازة «مأخوذ من جواز الماء الذي يسقاه المال من الماشية والحرث، يقال منه : استجزت فلانا فأجازني، إذا سقاك ماء لارضك أو ماشيتك... كذلك طالب العلم يسأل العالم ان يجيزه علمه، فيجيزه إياه»⁽⁹²⁾.

وعند المحدثين وأرباب الرواية : الاجازة أن ينقل الشيخ للطالب الاذن في التحديث عنه واسناد ماله من رواية، مستعملا في ذلك لفظا من مشتقات «الاجازة».

والاجازة «إما مشافهة أو إذنا باللفظ مع المغيب، أو يكتب له ذلك بخطه بحضوره أو مغيبه»⁽⁹³⁾.

وأكثر العلماء يجيزون العمل بها. ويتنصر لها الاندلسيون والمغاربة، ينقل عن عبد الرحمن ابن بقي انه قال «الاجازة عند أبي وجدي كالسماع»⁽⁹⁴⁾ ويذكر عن أبي الوليد الباجي انه قال : «لا خلاف في جواز الرواية بالاجازة من سلف هذه الأمة وخلفها»⁽⁹⁵⁾.

ولأهميتها والانتصار لها عمد كثير من أصحاب الفهارس في المغرب إلى تفصيل القول فيها، وتبرير الاخذ بها⁽⁹⁶⁾.

وقد بات اسناد رواية المصنفات اجازة، عملا جاريا به عند المغاربة في فهارسهم. فكثير

(89) راجع الذيل 6/4، 14، 193، 203/1، 487.

(90) راجع أخبار وتراجم من معجم السفر للسلفي 85.

(91) قواعد التحديث للقاسمي 205.

(92) نفس المرجع والصفحة.

(93) الماع : 88.

(94) راجع فهرسة ابن خير 14، وفهرسة السراج 13 أ.

(95) برنامج التجيبي : 9، وهو مما استدركه التجيبي بهامش برنامجه.

(96) راجع فهرسة ابن خير 14، وفهرسة السراج 13 أ.

من مرويات عياض وابن خير، وأبي القاسم التجيبي، والسراج وابن غازي، وابن هلال السجلماسي وغيرهم، هي مرويات بالاجازة غير أن أبا القاسم التجيبي ان أخذ بها فإنه يرى التنصيص عليها في السند، شرطاً للأخذ بها. فلا يجوز عنده أن يقول فيها حدثني فلان، إلا إذا قيد التحديث بلفظ اجازة⁽⁹⁷⁾.

والنقاش طويل بين أرباب هذا الشأن في العمل بالاجازة، ان كانت لمن لم تثبت أهليته علماً، أو عمراً أو وجوداً. والذين يجيزون ذلك يتعللون بالأمل في نشر العلم والحث على افشائه وفي أن يصبح المجاز من أهل العلم. وترد في فهارس الأندلسيين والمغاربة الاشارة إلى هذه الاجازات⁽⁹⁸⁾ وقد أورد ابن خير نصوص بعض الاجازات العامة في فهرسته⁽⁹⁹⁾.

وقد تشدد البعض في الاجازة، فلم يصرح بها إلا بعد اختبار المجاز، والتأكد من أهليته. كما في بعض اجازات المشاركة التي استفاد منها عبد الواحد الحسني السجلماسي⁽¹⁰⁰⁾ وكما في بعض اجازات عبد الرحمن ابن القاضي القرآنية⁽¹⁰¹⁾.

ولأهمية هذه الاجازات وشرعية الأخذ بها، نراهم يحتفظون بنصوص اجازات اشياخهم بخطوطهم، فيجمعونها في مجاميع⁽¹⁰²⁾ أو يضمونها فهارسهم وكنائشهم⁽¹⁰³⁾ وللزيادة في التوثيق يعمد الشيخ إلى تسجيل اقراره على صحة الاجازة واشهاد الشهود عليه بذلك⁽¹⁰⁴⁾ وقد يكتفي بالتصديق على صحتها بخطه⁽¹⁰⁵⁾.

والاجازة عند من أخذ بها، مستويات عدة :

أ — الاجازة المعينة : وهي التي تخص مؤلفات معينة أو أحاديث مخصصة، أو احالة على فهرسة وهي تكون لفظاً أو كتابة.

ب — الاجازة العامة غير المعينة، كأن يميز الشيخ للراغب جميع رواياته، أو ما صح عنده من رواياته.

ج — الاجازة للعموم من غير تعيين المجاز له، كقول الشيخ : اجزت لمن قرأ عليّ، أو

(97) برنامج التجيبي : 9، وهو ما استدركه التجيبي بهامش برنامجه.

(98) مثل إجازة شرح لأبي القاسم بن بقي. (برنامج التجيبي 33) وإجازة ابن حجر لابن مرزوق الكفيف، وتاريخها سنة 824، وهي سنة ولادة ابن مرزوق الكفيف، (فهرسة ابراهيم بن هلال 461).

(99) فهرسة ابن خير 453.

(100) راجع فهرسة الامام : 16 أ.

(101) مخطوط خ ع : ق 280.

(102) برنامج الرعيني 61 — وراجع الصلة 578/2.

(103) مجموع إجازات السباعي مخ خ ع : ق 280 — وكناشة الحضيكي مخ خ م 13003.

(104) برنامج التجيبي 22.

(105) فهرسة الامام : 6 ب.

لمن لقيني، أو لأهل عصري أو لجميع المسلمين⁽¹⁰⁶⁾... وقد اختلف في الأخذ بها. والصحيح عند المغاربة العمل بها⁽¹⁰⁷⁾.

د - الاجازة للمجهول كأن يجيز الشيخ لبعض الناس دون تعيين، فإذا تعيين المجهول صح الأخذ بها عند بعضهم⁽¹⁰⁸⁾. والافلا، إذ لا سبيل إلى معرفة هذا المبهم ولا تعيينه⁽¹⁰⁹⁾.

هـ - الاجازة للمعدوم كأن يقول الشيخ «اجزت لفلان، وولده، وكل ولد يولد له، أو لعقبه وعقب عقبه...»⁽¹¹⁰⁾ وقد أجاز العمل بها بعض الشيوخ.

و - الاجازة لما لم يروه المجيز، كأن يطلب الطالب من الشيخ أن يجيزه ما عنده من رواية وما سيحصل عليه مستقبلا منها. وهذا النوع لا يصح، وإن رأى عياض بعض المتأخرين يصنفونه⁽¹¹¹⁾.

النوع السادس : الاعلام

وهو اعلام الشيخ الطالب ان الحديث من روايته، وان هذا الكتاب سماعه، فقط، دون أن يأذن له في الرواية عنه أو يأمره بذلك⁽¹¹²⁾.

فإن إذن له ارتفع الاشكال. وقد أجاز بعض المحدثين الأخذ به دون اذن. وينسب القاضي عياض الأخذ بهذه الطريقة إلى عبد الملك بن حبيب. فقد انتسخ كتب أسد بن موسى، وحدث بها، دون أن يجيزه إياها⁽¹¹³⁾.

ومن هذا القبيل ما حدث لأبي عمران الفاسي، وقد انتسخ من مصنفات أبي ذر الهروي دون اذن منه. فغضب لذلك أبو ذر. فكان أبو عمران يسند إليه موريا اسمه بكنية أخرى⁽¹¹⁴⁾ ما كان قد قرأه عليه من قبل.

ويشابه هذا الضرب : المناولة من غير اجازة. وحكمها كحكم الاعلام.

(106) الاماع : 99.

(107) راجع فهرسة ابن خير 453.

(108) الاماع : 102.

(109) نفس المصدر 101.

(110) نفس المصدر 104.

(111) الاماع : 106.

(112) نفس المصدر : 107.

(113) نفس المصدر : 108 وما بعدها.

(114) راجع الخبر في الصلة 611/2 نقلا من خط أبي علي الغساني.

النوع السابع : الوصية بالكتب :

«وهي أن يوصي الشيخ بدفعه كتيبه عند موته أو سفره لرجل»⁽¹¹⁵⁾ وقد أخذ بها بعضهم واعتبر روايتها صحيحة، لأنها نوع من الاذن.

النوع الثامن : الروجادة

وهي أن يقف على خط الشيخ ويتحقق منه فيحدث به⁽¹¹⁶⁾. وقد أجاز العمل بها بعضهم، شريطة التحقق من خط الشيخ، وتعيين الرواية بلفظ «وجدت» فإن استخدم لفظ «حدثنا أو أخبرنا» فقد دلس.

ثالثا : طريقة الأخذ عند الصوفية

ولما كانت مادة الفهارس تخوض بدورها في مجالات طرق التصوف. فتعرض من أسانيد طرقهم، وتعرف برجال البركة منهم، وتذكر أسانيدهم، كان من الطبيعي أن نتعرف عندها على طرق الأخذ وأنواع الاتصال بين الرواة في هذا المجال⁽¹¹⁷⁾.

ولا تختلف هذه الطرق في اصطلاحاتها من لقاء ومكاتبة، وإجازة، وغيرها. مما نعرفه في اساليب المحدثين وأرباب الرواية، غير أن مجال اطلاق هذه المصطلحات واخضاعها لمعايير المحدثين قد باين فيه الصوفية غيرهم.

أ — فهم — أساسا — لا يشترطون الاتصال المباشر بين الرواة في السند، فقد تكون تربية الراوي من روحانية شيخه «اعلم أن الشيخ أبا الحسن — يعني الخرقاني — أخذ عن روحانية أبي يزيد البسطامي... وهكذا نسبة سلطان العارفين أبي يزيد إلى روحانية جعفر الصادق. والمعروف في خدمته وصحبته غير صحيح»⁽¹¹⁸⁾.

إن التنبيه على هذا الموقف عمل ضروري لفهم علاقات الاتصال في أسانيد الطرق وروايتها عند اصحابها، لأنهم في ذلك يغيرون كل المقاييس التي يجري عليها المحدثون في الرواية. فالسند الذي لا يتم فيه الاتصال هو سند مقطوع، وروايته من أوهى الروايات، لا يعتد بها. لأن

(115) الاماع : 115.

(116) نفس المصدر : 116.

(117) تبدأ هذه المواد ظهورها في الفهارس المغربية، مع فهرسة أبي زكريا السراج، ثم تعين لها فهارس مفردة مع القرن الحادي عشر، مع فهرسة أبي حامد الفاسي، وفهرسة عبد الله الشريف الوزاني وغيرها.

(118) فهرسة أبي سالم العياشي الكبرى ص : 30 نسخة مرقونة على الآلة الكاتبة نقلًا عن مخطوط خ ع بالرباط :

غاية المحدثين من السند هو توثيق نقل المادة العلمية من حديث شريف أو مصنف، أو غيرهما. بينما تكون غاية أصحاب الطرق الصوفية الحصول على البركة والانتساب إليها. «... وإنما نهت على هذا خشية أن يراه من لا خبرة له بطرق القوم فيظن انه انقطاع يقدح في اتصال السند، فإن للقوم رضي الله عنهم اصطلاحات ليست لغيرهم» (119).

وقد نقل عن أبي حامد الفاسي «بأن هذا الباب أوسع من باب اسانيد الحديث فلا يلزم هنا كل ما يلزم هناك» (120).

ب — وهم لا يهتمون بالسند العالي كما يهتم به المحدثون وأرباب الرواية. فغاية المحدثين في العلو هو القرب من الرسول ﷺ في رواية الحديث، أو القرب من المؤلف إذا كانت الرواية مصنفا من المصنفات. وكلما قلت مسافة السند كان الراوي أقرب إلى الأصل. فالقرب من الشيء توثيق له.

أما أرباب التصوف فهم يرون غير غاية التوثيق في السند «الا أن يقال إن سند الطريقة لا يسلك مسلك أسانيد المحدثين من الغبطة بالعلو، وقلة عدد رجال السند، لأن الصوفيين على ما يقال يرون أن السند كلما كثر رجاله عظم الاستمداد منه والافتخار...» (121).

فالغاية عندهم هي حصول البركة والاستمداد من رجال السند. وكلما كان السند أكثر اكتظاظاً بالرجال، كانت البركة أوفى وكان الاستمداد أقوى.

وانطلاقاً من هذه المقدمات الأولى في الاسناد عند المتصوفة، تنتقل إلى تعيين بعض طرق الأخذ عندهم، مقتصرين في ذلك على ما جرى ذكره في فهارس المغاربة.

1. الحضور إلى الشيخ والجلوس إليه، وخدمته، والتفويض له لتربيته (122) عن طريق سلب الإرادة والتحكم فيه. فيحصل للطالب الاستمداد من شيخه، ويصبح الانتساب إلى طريقة الشيخ، والجري عليها، واسنادها، حقاً مكتسباً له، سواء اذن له الشيخ في ذلك صراحة (123) — بعد الاختبار — أم بإشارة يفتح الله بها عليه (124).

(119) نفس المصدر والصفحة.

(120) فهرسة أبي سالم العياشي الكبرى ص : 23.

(121) الاعلام للمراكشي 499/8.

(122) اعتاد الشيوخ تربية مريديهم بتعيين وظائف لهم يقومون بانجازها، أو بتوجيه الارشادات والتوجيهات إليهم للتغلب على شيطان النفس (الرسائل الكبرى لابن عباد إلى أبي زكرياء السراج) أو بتلقينهم أصولاً اعتقادية وصوفية، كما كان يفعل الشيخ الجزولي مع أصحابه، فيربهم بقصيدة أبي الحجاج الضرير في أصول الدين، والشيخ التباغ اذ يربي أصحابه أيضاً بالمباحث الأصلية لابن البنا السمرقسطي، والشيخ الغزواني يربي أصحابه بقصيدة الشريشي (راجع الدوحة لابن عسكر : 98).

(123) كأن يقول له : «اذهب فقد كمل حالك» (راجع دوحه الناشر : 96).

(124) ولو كانت هذه الاشارة ضربة موجعة على رأس المرید، «وكان اذا رأى من تحرك في حلق الذكر، أو يقصر في خدمته، ضربه بعضى لا تفارقه، وكل من يضربه يفتح الله عليه في الحال» (راجع الدوحة 99).

2. الحضور إلى الشيخ والاستمداد منه، والتبرك به، فيلقنه الذكر المتعارف عليه في طريقته، ويهيء له وظيفة ينجزها «لقنني الذكر بداره... وذلك بعد أن أمرني بالأمس بالمبيت بالحرم الشريف، ووظف لي وظيفة تفعل في تلك الليلة...» (125).

وقد يأخذ منه العهد على طريقته بالتزام معين، فينتسب لهذه الطريقة ويسندها. «... وأخذ علي العهود على الطريقة الاحمدية» (126) و «أخذت عليه العهد على طريق السادات القديرية ولقنني الذكر، وأبسني الخرقه، وأجازني، وكتب لي ذلك بخطه» (127) و «أبسني الخرقه وكناني بأبي سالم، وقال لي سالم ان شاء الله في الدنيا والآخرة، وقال لي : هذه خرقه السادات... وطريقتهم — أي الوفاية — مسلسله باللباس والتكنية» (128) ومواد الاخذة هاته لا تكون إلا من شيخ الطريقة، وهي على اختلاف الطرق لا تخرج عن أخذ العهد، وتلقين الذكر، وانجاز وظيفة، ولبس الخرقه الصوفية، ومناولة السبحة (129)، والانتساب إلى الشيخ بالتبرك به، «ولكن مرادك الانتساب إلينا، فأنت منا وإلينا، منسوب علينا، لك ما لنا، وعليك ما علينا» (130).

وهي في جميعها يصرح فيها بما يصرح في الرواية العلمية بالألفاظ الدالة على الأخذ : كالسماع من الشيخ، والاجازة، والمناولة، والمكاتبة، وغيرها، إضافة إلى المصطلحات الخاصة كالتلقين، وأخذ العهد، واللباس الخرقه و... الخ.

3. الاستفادة من شيخ — ليس شيخ طريقة — باجازته ما اعتادت الروايات الصوفية أن تأخذ به «... وتلفتت منه الذكر رضي الله عنه... وتلقنت منه اذكارا آخر، وأجاز لي التلقين، والمصافحة، ولبس الخرقه، والجلوس على السجادة لتربية المريدين، ورفع الراية لزيارة الاخوان. والاحترام بالحبل، والرفع به قائلا : سلكناك قطبناك... وكتب لي بذلك خطه عن شيخه» (131).

ومع هذه الطرق المتقدمة يكتسب الراغب الحق في أن يتصل بأسانيد شيوخه فيرفعها في طرق القوم، والصحبة، ولبس الخرقه، وغيرها (132).

4. لبس خرقه الصوفية، وهو لباس يسند من شيخ الى آخر. ولكل طريقة خرقتها ويتصل

(125) فهرسة أبي سالم الكبرى 32.

(126) نفس المصدر 28، وعن أخذ العهد، راجع الدوحة لابن عسكر 14.

(127) فهرسة أبي سالم الكبرى 30.

(128) نفس المصدر 31.

(129) نفس المصدر : 32.

(130) نفس المصدر 36.

(131) نفس المصدر : 27.

(132) نفس المصدر 26 — وراجع المنح البادية للفاسي : 353 مخ خ ع : ك 3251.

سندها إلى الامام علي كرم الله وجهه. «وقد ذكرت فيما تقدم أن للشيخ أبي الحسن الشاذلي طريقتين : طريق الاقتداء والصحة، وطريق اللباس والتبرك» (133).

وسند لباس الخرقه لابد وأن يتم رواية «والرواية يتعين تعيين رجال سندها» (134)، بخلاف سند الاقتداء والصحة، فإنه قد يكون من روحانية الشيخ...

ولبس الخرقه نجد ذكره في فهارس المغاربة المتقدمين. فأبو عبد الله العبدري يلبس الخرقه من شيخه أبي محمد الخلاسي «ولبست منه الخرقه المباركة، خرقه المتصوفة، وكان هو قد لبسها من الشيخ الصالح العامل إمام الحرم أبي المكارم محمد بن يوسف بن مسدي المهلبي...» (135)، ويذكر أبو زكريا السراج عن شيخه أبي عبد الله محمد بن سعيد الرعيني انه لبس الخرقه الصوفية من يد شيخه أبي عبد الله محمد بن أيوب الصنهاجي (136) كما لبسها شيخه أبو الحجاج التسولي من ابن جابر الوادي آشي (137) وشيخه أبو القاسم بن رضوان من قاضي مالقة أبي بكر محمد بن عبد الله بن منظور (138).

وقد بلغ اهتمام المتقدمين والمتأخرين بلبس الخرقه، فأفردوا تأليف فهرسية خاصة بها، اقتصروا فيها على ذكر اسانيدهم في لباسها.

— منها «لابن مسدي في ذلك جزء مجموع، ذكر فيه من كساه الخرقه من الشيوخ، واتصال السند فيها إلى السلف الصالح رضي الله عنهم» (139) وقد ذاع هذا المؤلف، وهو من المقروءات التي قرأها العبدري بتونس على بعض شيوخه (139).

— ومنها ما يرويها ابن جابر الوادي آشي في برنامجه، ويسميه «أجزاء تسويغ لباس، خرقه التصوف والباسها» (140).

— ومنها تأليف خاص في ذلك لابن جابر الوادي آشي المذكور، وقد قرأه عليه بعض المغاربة الذين اتصلوا به (141).

5. التبرك بزيارة الشيخ — ممن يعتقد في صلاحه — ولقائه، والفوز منه بالتفاتة أو كلام،

(133) فهرسة أبي سالم الكبرى : 34 وراجع سنده في لبس الخرقه ص : 33.

(134) شمس المعرفة للحلقاوي 36 مخطوط خاص بطنجة.

(135) رحلة العبدري 245. توفي ابن مسدي سنة 663. ترجمته في رحلة العبدري 245 — مستفاد الرحلة

406 — الوافي بالوفيات 254/5 — الشذرات 313/5 — النسخ 112/2.

(136) فهرسة السراج 28 : ب.

(137) نفس المصدر : 84 : ب.

(138) نفس المصدر : 101 : ب.

(139) رحلة العبدري : 245.

(140) برنامج الوادي آشي : 302.

(141) فهرسة السراج : 84 : ب.

أو كشف أو دعاء... وأكثر الرجال الذين عرف بهم المغاربة المتأخرون في فهارسهم إنما هم رجال البركة⁽¹⁴²⁾ وهم بين علماء صالحين، ومجاذيب هائمين. وقد بات في ثقافة المتأخرين عند المغاربة وغيرهم الايمان بقدرة هؤلاء على الفعل والتصرف بالمقادير، ولذلك كانت زيارتهم والفوز بدعائهم مكسبا كبيرا يفتخر به الرجال، ويرى فيه الملاذ والنجاة.

6. الاتصال بالشيخ والانتساب إليه بإسناد طريقته دون اذن منه، أو مصاحبته «وقد رأيت أن الحق طرق اتصالي بها — أي الطرق الصوفية — والتعلق بأسبابها وأساليبها بذكر من لقيته من السادة، مكتفيا بالرؤية فضلا عن الصحة والاستفادة، فالتترك حاصل، والمدد ان قدر باللمحة واصل. وشأن العبد الوقوف بالباب، والتمسك في النسبة بما أمكن من الأسباب»⁽¹⁴³⁾.

أثر طريقة الأخذ في ترتيب مواد الفهرسة

وتكتسي طرق الأخذ أهمية كبرى حينما يصبح لها تأثير مباشر في ترتيب مواد الفهرسة، شأنها كشأن عنصري : الشيخ، والمرويات في ذلك.

1. فيتم بواسطتها انتقاء المرويات في بعض الفهارس، فلا يعرض منها الا ما كان قد أخذه سماعا أو قراءة. وقد باتت المسموعات والمقروءات أمرا عاديا بين بقية الفهارس الأخرى، لاسيما عند الشيخ الذي يدرك أن حجم فهرسته سيفيض عن المعتاد، ان هو عرض كل ما يحمله من رواية. فيقتصر في ذلك على ما يرى من مروياته أشد توثيقا في أخذه، كما فعل ابن عبيد الله الحجري⁽¹⁴⁴⁾ (ت 591) في فهرسة مسموعاته «وقد جمع برنامجا لاسمعهتة جامعا، فأعنى عن تفسير سائر رواياته، والاكثار من ذكر مشايخه»⁽¹⁴⁵⁾، وكما فعل أبو القاسم ابن الطيلسان⁽¹⁴⁶⁾ (ت 642) في برنامج رواياته «كتاب الاشارة والامناع، إلى مارواه القاسم بن

(142) جرى أصحاب الفهارس من المغاربة في العصور المتأخرة على جعل رجالهم فئتين : فئة رجال العلم، وفئة رجال البركة. راجع التحليل المفصل لفهرستي ادريس المنجرة، والتاودي بنسودة في الباب الثالث من هذه الدراسة.

(143) مرآة المحاسن 205 حيث ألحق المؤلف بالكتاب : فهرسته الصوفية.

(144) ترجمته في : فهرسة ابن خير 463 — الضبي 325 — التكملة 870/2 طب العطار — التكملة للمنذري 217/1 والمراجع المذكورة — افادة النصيح 78 — الاشراف لابن الشاط : 5 غاية النهاية 453/1 — مرآة الجنان 473/3 — اختصار الأخبار 21 — الشذرات 307/4 — النيل 135 — الجذوة 427/2 — الاعلام للمراكشي 194/8.

(145) افادة النصيح : 87.

(146) ترجمته في برنامج الرعيبي 29 — الذيل 557/5.

محمد عن شيوخه بالقراء والسماع»(147).

وقد يستكثر الشيخ ما كتب من مروياته في الفهرسة، فيلجأ إلى تجريد اختصار منها يقتصر فيه على المسموعات فقط، كما فعل أبو عبد الله بن عبد الكريم التيمي الفاسي (ت 604)، وقد «اقتصر فيه على مسموعه من أكثرهم دون استيفاء تسميتهم»(148).

ويجري أبو القاسم التجيبي في برنامجه على هذا النحو، فيقتصر على ذكر المسموع والمقروء مما يحمله من رواية خوف الاطالة «وكل طائل مملول»(149).

2. ويحدث قريب من هذا في بعض فهارس الشيوخ، فيتم تقديم ذكر الشيوخ الذين حصل اللقاء بهم، والسماع منهم أو القراءة عليهم، بينما يؤخر ذكر شيوخ الاجازة العامة، أو ممن اتصل بهم مكاتبة، كما نجد ذلك في فهرسة ابن غازي(150) مثلاً. وهذه العملية ان توفرت في بعض الفهارس، فإنها لم تطرد في بقية الفهارس الأخرى(151).

3. وأهم أثر لطريقة الأخذ في ترتيب المواد نجده في فهرسة أبي القاسم ابن البراق(152) (ت 596) وهو أندلسي. وقد احتفظ لنا ابن عبد الملك بوصف بدیع لمنهجية الترتيب في هذه الفهرسة «وقد ذكر ابن البراق شيوخه في فهرسته على أربعة أصناف : الأول الذين أجازوا له ولم يلقهم. الثاني قال فيه : ومن شيوخي الذين اخذت عنهم بشرق الأندلس، وضاع لي بالفننة(153) خطه... الثالث : قال فيه : الاشياخ الذين أخذت عنهم بالمدارسه والمذاكرة : ... — الرابع : الشيوخ الذين أجازوه بالمشافهة...»(154).

(147) برنامج التجيبي 244.

(148) التكملة 682/2.

(149) برنامج التجيبي : 9.

(150) فهرسة ابن غازي 128 وما بعدها حيث ذكر شيوخه بالمكاتبة.

(151) مثل فهرسة عياض، وفهرسة السراج. راجع تحليلها المفصل في الباب الثالث من هذه الدراسة.

(152) ترجمته في : التكملة 556/2 — الذيل 457/6 — الاحاطة 488/2.

(153) يقصد بها فننة ابن مردنيش بيلنسية ومرسية، وقد غربه من بلده وادي آش إلى مرسية.

(154) الذيل 465/6 وما بعدها.

الفصل الثالث

دوافع كتابة الفهرسة

1. الدوافع التعليمية :

— الواجهة الأولى : تلبية رغبة الطالبين في الرواية.

— الواجهة الثانية : رغبة المؤلف في تعليم ولده أو توجيهه للرواية.

2. الدوافع العلمية :

دوافع الكتابة للفهرسة

تنوع دوافع الكتابة للفهرسة عند الشيوخ تبعاً لاعتبارات متعددة، أهمها :

1. الدوافع التعليمية التربوية

ويكون القصد منها نشر العلم وتلبية رغبة المتطلعين إلى الاستفادة منه. وهي دوافع ترتبط بالدين، وحثه على ذلك وتأديته بصدق للراغبين فيه. وفي هذا الصدد تعتمد أكثر الفهارس إلى إيراد مجموعة من الأحاديث الشريفة يدور موضوعها حول نشر العلم، وخاصة علم الحديث، والترغيب في روايته وسماعه. منها قول الرسول ﷺ : «نضر الله وجه عبد سمع فقها فتعلمه، حتى يعلمه غيره، فرب حامل فقه إلى من هو أفقه منه، ورب حامل فقه وهو غير فقيه»⁽¹⁾.

وتعكس مقدمة الفهارس هذه الرغبة التعليمية في واجهتين :

الواجهة الأولى : تلبية رغبة الطالبين في الرواية والاتصال بأسانيد الشيوخ :

وهي رغبة غالباً ما تفصح عنها نصوص الاستدعاءات التي توجه إلى الشيوخ للاستجابة، فتصدر بها - في بعض الأحيان - الفهارس، أو ما يرد أثناءها من نص التصريح بالاجازة مع أسماء الراغبين فيها، غير أن أكثر الفهارس حينما تعكس في مقدمتها هذه الرغبة الصادرة من الطلبة في تحصيل الرواية والاسناد، إنما تحاول أن تكشف عن الدافع الرئيسي في كتابة الفهرسة واستجماع موادها.

أ - فالقاضي عياض يحدد في طالعة فهرسته الدافع إلى كتابتها بقوله : «... أيها الراغبون في تعيين رواياتي، واجازة مسموعاتي ومجموعاتي، فقد تعين بحكم الحاكم علي، ومدكم أيدي الرغبات إلي، أن أنص لكم من ذلك على عيون، وأخص أوراقه هذه بما لعله يفي بالمضمون...»⁽²⁾.

(1) راجع نص الحديث في برنامج التجيبي : 10 وتخريجاته المختلفة. وبالهامش مصادر تخريج الحديث.

(2) فهرسة عياض : 97.

ب — وقريب من هذا ما نجده عند ابن غازي وقد صدر به فهرسته بعد أن ذكر رغبة المتطلعين إلى رواياته، بقوله : «فلما وقفت على خطاب هؤلاء الاعلام والسادات الكرام، لم أجد لجوابهم مثل قول العلامة أبي الحسن بن برى⁽³⁾ في جوابه للامام ابن الصائم :

لك الحسنى أجرني أو أجرني فمثلك من أجاز من استجازه

فلو أبصروا المعيدى، وسبروا وصفه الطردى، لا يقنوا أن من العيان ما يكذب سمع الكيان... وان لم أجد بدا من جوابكم، والتصدي لثوابكم، ركبت خطرا، وأتيت خطلا، وأسعفت مكرها لا بطلا»⁽⁴⁾، ومثل هذه اللهجة المتأدبة من الشيوخ، واستصغارهم لأنفسهم، نجدها تتكرر في أكثر من طالعة فهرسة وإجازة لتصبح عنوانا لسلوك العالم المغربي، وتعلن عن سمو أخلاقه، وتسخير علمه لمن يرغب فيه لتتصل حلقات نشر العلم وتتسلسل أسانيده عبر الأجيال.

ج — وشبيه بهذا ما صدر به أبو سالم العياشي فهرسته الكبرى. فقد اتصل باستدعاء يحمل رغبة القاضي أحمد بن سعيد المجيلدي في الاجازة وحمل العلوم، وكان «من له بهذا الأمر غاية، ورام الوصول فيه إلى أقصى غاية، مبالغا في التنقير عن ذويه، والفحص عن صحة السند فيما يرويه، ولصدق نيته، وحسن طويته، وشدة رغبته في الافادة والاستفادة، وكثرة شغله بالعلوم التي تنال بها السعادة، وتواضعه في التعلم والتعليم... طلب من هذا العبد الفقير... أن يجيزه بما صح له تحمله من رواية وقراءة ودراية وسماع واجازة ومناولة... فأكبرت ذلك إجلالا له، وأعظمته استصغارا لنفسى أن تكون أهلا له. فلما ألح علي، وعظمت رغبته فيما لدى، أجبته إبرا ما لعقد محبته، ووثوقا لخالص طويته، واغتنمت فرصة إجابته، لافوز بخالص دعوته، فلبيت نداءه، وتلقيت بالقبول ما أبداه، فأجبته إلى ما سأل، بغير اللياذ بعسى ولعل...»⁽⁵⁾.

د — ومثل هذه الرغبة تكون دافعا عند التاودي بنسودة في كتابة فهرسته. فأثناء رحلته الحجازية ينزل مصر، ويخلق بجامعة الأزهر للاسماع، وتعبيرا عن الاعجاب الذي لقيه درسه، انبعثت رغبة الشيوخ الحاضرين في وصل أسانيدهم بشيخ المغرب التاودي بنسودة، «فطلبوا مني أن أقيد لهم سندی في ذلك، وأن أصل جبلهم وربطتهم من جهتي بالامام مالك، مع سند الصحيحين البخاري ومسلم، وذكر نبذة من مشايخي ممن شهر لدى أو اشتهر... فأجبت

(3) توفي ابن بري سنة 730. ترجمته في : فهرسة السراج 79 ب — فهرسة المنتوري 252 غ خ م : 12867 ك — وفيات الونشريسي 106 — وفيات ابن القاضي : 185 — درة المجال 245/3 — فهرسة ميارة : 13 غ تطوان 762 — النبوغ : 209/1.

(4) فهرسة ابن غازي ص : 33 وما بعدها.

(5) فهرسة أبي سالم العياشي الكبرى ص : 4 نسخة على الآلة الكاتبة نقلا عن مخطوطة الخزانة العامة بالرباط : ق 280 أول مجموع.

طلبتم طلبا للذكر بعد الموت...»(6).

الواجهة الثانية : رغبة المؤلف في تعليم ولده وتوجيهه للرواية :

على أن هذا الدافع التعليمي لكتابة الفهرسة قد يكون مصدره الشيخ المؤلف نفسه، فيتجه به إلى تربية ابنه وتعليمه، حين يتوسم فيه معالم الادراك، مؤملا أن يكون عند حسن الظن أحد حاملي الرواية، والمساهمين في نقلها واسنادها. من ذلك ما نجد ذكره :

أ — عند ابن رشيد الفهري في طالعة التعريف برجال سنده في رواية صحيح البخاري(7)، إذ يحرص على أن ينقل لابنه ما حصل عليه من اسناد، حاملا إياه على السماع معه على الشيوخ، عسى أن يكون ذلك حافزا له عند الكبر على اتباع طريق التحديث والرواية، وعسى أن يحصل له بهذا السماع علو في السند «إذ اسناد خمسين سنة من موت الشيخ، اسناد علو»(8). لذلك رغب ابن رشيد أن يشركه ابنه السماع على الشيخ أبي فارس عبد العزيز بن ينة الهواري، وأن يسجل له ما سمعه معرفا بخلقات اسناده «فرغبت إليه في سماعه عليه، واسماع بني محمد هذه الله تعالى، فأجاب إلى ذلك... فرأيت أن أجمع هذا الجزيء برسمه، وأسمه بوسمه، وأعرف بني سلسلة اسناده حلقة حلقة، والله ينفع بالقصد في ذلك»(9).

وقد كان حرص ابن رشيد شديدا في اشراك أقاربه فيما يحمله من رواية، وفي أن يكون لهم نصيب فيما يحصل عليه من اجازات. ولذلك نجد ذكر أسماء أبنائه وبناته وأخواته الاناث وأبنائهم في الاستدعاء الكبير الذي حمله إلى المشرق لاستجازة علمائه(10).

ب — عند أبي زكرياء السراج النفري، إذ عبر عن نفس الدافع في مقدمة فهرسته بقوله : «... ولما كان الاسناد بهذه الفضيلة، ذا درجة رفيعة جلييلة، ذكرت في هذا الكتاب أسماء شيوخي الذين أعول في الرواية عليهم، وأرجع في النقل إليهم، جاعلا المقصد الأول المعتمد إفادة ولدي أبي القاسم محمد(11) أبلغ الله فيه غاية الأمل، ومنحه الحظ الأوفى من صالح القول والعمل»(12).

وعملية إشراك الكبار في الرواية والحمل على الشيوخ، عمل جرى عليه كبار المحدثين قديما

(6) فهرسة التاودي بنسودة ص : 175 مخ خ ع بالرباط : د 2018 ضمن مجموع.

(7) هو كتاب «إفادة النصيح في التعريف بسند الجامع الصحيح». وقد نشر الكتاب بتونس بتحقيق الدكتور بلخوجة.

(8) إفادة النصيح : 8.

(9) نفس المصدر : 9.

(10) ملء العيبة 467/3. وقد نشر الاستدعاء ملحقاً به بتحقيق الدكتور بلخوجة سنة 1981 بتونس.

(11) أكثر ما يسند إلى أبي زكرياء السراج، كان من طريق ولده أبي القاسم هذا. راجع فهرسة ابن غازي ص : 92.

(12) فهرسة السراج النفري (ورقة 2 أ) مخطوط المكتبة الوطنية بباريس.

وحدثنا، أملا في أن يتحقق علو السند، وفي أن تعمل هذه الرغبة على توجيه الصغار إلى الاهتمام بالحديث وروايته ولقاء أهله وأربابه. وترد في تراجم الرجال إشارة إلى ما تحملوه من إجازات الأشياخ في صغرهم. فأبو القاسم ابن الملجم يحمل إجازة عن أبي بكر ابن الكماد الفاسي، وكانت إجازته له سنة سبع وعشرين وخمسمائة، أي وعمر أبي القاسم ثلاث سنوات⁽¹³⁾. والقاضي أبو القاسم أحمد بن بقي يحمل عن أبي الحسن شريح بن محمد إجازة، وهي إجازة يشترك فيها أبو القاسم وأبوه وجده⁽¹⁴⁾. وابن مرزوق الكفيف يحمل عن الامام ابن حجر إجازة، وقد كتبها ابن حجر عامة إلى عائلة بني مرزوق سنة 824، وهي السنة التي ولد فيها الكفيف المذكور، فاستفاد منها⁽¹⁵⁾.

على أن هذا الدافع التربوي والتعليمي لم يقتصر على ميدان الرواية وتصنيف الفهارس باسم الابناء، وإنما شمل مختلف أنواع التأليف التعليمية، ليصبح الدافع الأساسي في كتابتها. فأبو الحجاج ابن الشيخ البلوي يؤلف كتابه «ألف باء» لتربية ولده وتيسير طريقة الانتفاع من المادة اللغوية⁽¹⁶⁾، وأبو عبد الله المقرئ الجد يؤلف كتابه «عمل من طب لمن حب» بنفس الدافع، فيقول في طالعته: «... وكان الذي أثار عزمي إليه وحمل همي عليه، أني رأيت محل ولدي بل خلاصتي وبقية من يعز على كبدي من قرابتي، الصغير سنا، الكبير ان شاء الله سناء... علي بن خالي... ولع بكتاب الشهاب، وشرع يتكلم ببعض ألفاظه بين صبيان الكتاب، فخشيت أن لا يرجع عليه العناء بكبير فائدة... فوضعت هذا الكتاب راجيا له فيه النفع، ولي الثواب»⁽¹⁷⁾ ونفس الشأن يفعله أبو عبد الله ابن الخطيب السلماني، إذ يختار نصوصا شعرية يبيء منها كتابه «السحر والشعر»، يكون الغرض منه تكوين ولده أدبيا وتنمية ملكة الذوق الأدبي عنده⁽¹⁸⁾.

2. الدوافع العلمية

وهي دوافع تعبر عنها الرغبة في خدمة العلم وحفظه، وهي تشترك مع بقية الدوافع السابقة، في تيسير عملية الرواية، لتحقيق رغبة المتطلعين إلى الاسناد، غير أنها تتجاوز ذلك لتكشف

(13) التكملة 2/675.

(14) برنامج الرعيني 51، وولادة أبي القاسم سنة 537، وإجازة شريح له سنة 538. توفي ابن بقي سنة 625. ترجمته في برنامج الرعيني 50 والمراجع المذكورة.

(15) فهرسة ابراهيم بن هلال السجلسماسي ص: 461 غ خ ع : ك 271 ضمن مجموع.

(16) ألف باء 3/1.

(17) عمل من طب لمن حب : 2 مخطوطة الفقيه العلامة بوخيزة بتطوان.

(18) السحر والشعر تحقيق الأستاذ محمد مفتاح. وهو نص رسالة تقدم بها الأستاذ المحقق لنيل دبلوم الدراسات العليا بكلية الآداب بفاس سنة 1982 تحت إشراف الدكتور عبد السلام الهراس.

عن رغبة المؤلف الشخصية في تقديم عمل علمي، يقدم به اضافة في العلم، ويؤدي أثناءه واجب الشكر لشيخه. وتتنوع هذه الرغبات العلمية من فهرسة إلى أخرى.

أ — الرغبة في التشبه بالعلماء الرواة :

وهي رغبة يفصح عنها بعض كتاب الفهرسة في المغرب، فأبو القاسم التجيبي يكتب برنامجه طمعا في التشبه برواة الحديث، ومشيا على دربهم، آملا أن يكون من زمريهم. يقول في طالعة برنامجه : «فإنه لما كان جلينا معشر فئات الحديث، وقدينا في القديم والحديث، قد بينوا أن الرواية سبب في الدراية، وقرروا لدينا أن الدراية منقذة من الجهل والغواية، مفرقة بين الضلال والهداية، وكان أيضا كل واحد منهم أو جلهم قد ألف برنامجا، جمع فيه من مروياته ما افترق، وبين فيه ما له في دواوين العلم من الطرق، رأيت أن أتعلق بأهدابهم، وأتمسك بأذيالهم، وأستضيء بأنوارهم، وأتدي بآثارهم، وأجمع برنامجا يضم ما حضري الآن ذكره مما قرأت أو سمعت أو...»(19).

ب — الاغبط بما حصل عليه المؤلف من علم أو رواية :

وهو اغبط يأتي نتيجة الحصول على عمل علمي طالما تشوق إليه فيعمد إلى تسجيله فرحة بالظفر به أولا، وتنبها لامثاله للأخذ به والاستفادة منه.

1. من ذلك ما نجده عند ابن رشيد أيضا في «إفادة النصيح»، وقد أنهى التعريف برجال سند البخاري من طريق السماع، فأراد أن يأتي بأعلى سند يتصل به، وان كان من طريق الاجازة يقول : «فأقرب اسناد وقع لشيخنا أبي فارس — مد الله مدته، ووصل عزته — وهو أقرب اسناد يمكن في الدنيا شرقا وغربا. فقد أنضينا المطي في طلب أعلى منه فما وجدنا. فخذوه بغير شيء، واتهزوه فرصة، فقد كفاكم كلف الرحلة ما كتب به إليه من مدينة دمشق...»(20).

2. ومن ذلك ما يذكره أبو القاسم ابن الشاط السبتي حين حصل على اسناد الشريف أبي علي الحسين ابن أبي الشرف في صحيح البخاري، بعد بحث وتقص، فجمع جزءا يضم التعريف برجال السند، صدره بقوله : «... ولم نزل نباحث كل من ضرب في العلم بنصيب، أو أوى من الحلم إلى محل خصيب، هل وقع له سماع في سالف الآماد، إلى أن أظفرنا بالبحث، بل البخت بأن لسيدنا الشيخ الفقيه العلم الاوحد... أبي علي الحسين... ابن أبي التقي طاهر... ابن أبي الشرف... سماعا في صحيح امام صناعة الحديث أبي عبد الله محمد بن اسماعيل البخاري رضي الله تعالى عنه، فاغتنمناها نعمة هنية، أنعم الله تعالى بها علينا، ومئة سنية أسداها الينا،

(19) برنامج أبي القاسم التجيبي ص : 8.

(20) إفادة النصيح 114.

لا يضبط قدرها بالتعداد... فلما قضينا الأرب من سماعنا للجامع المذكور عليه... أشار عليّ بعض الاخوان — أكرمهم الله — أن أضع في التعريف رجال أسانيدته التي يتضح بها اتصال سماعنا ويتبين، أو يجب عرفانها لتقييد معين الاجازة له ويتعين، مجموعا يرشد إلى طرف من علم الرواية بعض الارشاد، فأعملت البدار، إلى ما به أشار، ملتصقا عظيم المثوبة الموهوبة...»⁽²¹⁾.

3. ومن ذلك ما صنعه أبو إسحاق إبراهيم بن هلال السجلماسي، وقد اعتبر ما حصل عليه من إسناد، في إجازة ابن مرزوق الكفيف له ولولده عبد العزيز، ظفرا بالمقصود، وفوزا برواية لا رواية أشياخه الآخرين. فهي رواية عن ابن مرزوق الكفيف، وقد قيل «مرعى ولا كالسعدان، وماء ولا كصداء»⁽²²⁾، فإن الرجل يروي عن أبيه عن جده، «وجد أبيه حاز فضلا...»⁽²²⁾. وأطرف ما يحصل عليه الرجل، أن يجد سندا يقول فيه: حدثني أبي عن جدي، عن...»⁽²²⁾.

ج — الرغبة في حفظ العلم وجمع شتاته :

وهو دافع يعكسه عمل محمد المكي بناصر الدرعي في جمع مواد كتاب «فتح الملك الناصر في مرويات بني ناصر»⁽²³⁾. فقد رأى الاجازات التي تخص أفراد عائلته بني ناصر، موزعة بين الأوراق وهوامش الكتب، فأراد جمعها في نسق واحد، صيانة لها من الضياع. وهي اجازات كلها «بخط علماء مشاهير، وأئمة أكابر، بعضها مرقوم في هوامش دفاتر متفرقة، وبعضها في ورقة، فأردت جمعها في هذا الجزء ليسهل أمرها على مطالعها، وليلوح كوكب اجتماع الشمل في أفق طالعها...»⁽²⁴⁾.

د — الوفاء لذكرى الشيوخ والاعتراف بالجميل :

وهو دافع يتردد ذكره في مقدمة أكثر من فهرسة، فأبو زيد عبد الرحمن التمارتي يفتتح فهرسته «الفوائد الجمّة...»⁽²⁵⁾ بتعيين هذا الدافع بقوله: «... فأني أذكر في هذا التقييد ان شاء الله تعالى معتمد مشايخي ومشايخهم، وحميد سيرهم وأخبارهم ووفياتهم وأقطارهم، فإن أولى الناس بالاحياء بالذكر من كان أصل سيادتك، وسبب سعادتك، ودليل رشدك وهدايتك. وأحق الناس بالشكر من ذلك على الله، وفتح لك باب رضى الله...»⁽²⁶⁾.

(21) الاشراف لابن الشاط ص : 1 نسخة على الآلة الكاتبة نقلا عن مخطوطة الاسكوريال 1732..

(22) فهرسة إبراهيم بن هلال السجلماسي ص : 459 وما بعدها. مخ خ ع : ك 271.

(23) مخطوط الخزانة العامة بالرباط : ك 323 ضمن مجموع.

(24) فتح الملك الناصر : 2، المخطوط أعلاه.

(25) مخطوط الخزانة الملكية بالرباط رقم 513.

(26) الفوائد الجمّة (ورقة : 1 ب) المخطوط أعلاه.

وهكذا تكون كتابة الفهرسة في نظره عملا تاريخيا، وتكون فضيلة التاريخ عنده منحصرة في شيئين : في حفظ الافاضل واعطاء كل ذي حق حقه، وفي حفظ أسانيد الرواية حتى لا ترى لغيرها مستحقة (27). ونفس الدافع يعبر عنه أبو العلاء ادريس المنجرة في طالعة فهرسته بقوله : «فإني أريد بعون الله وتوفيقه أن أسطر في هذه الفهرسة ذكر بعض أشياخي في التعليم والتربية، وبعض من اجتمعت به من السادات الهداة القداة بالمغرب حضورا وغيبة، وفي المشرق في رحلتي إلى مكة وطيبة، تبركا بأهل هذا الطريق ومحبة فيمن انخرط في سلك هذا الفريق... لغرض معرفة السند في الرواية، والطريقة في العمل والسيرة، وشكرا ومكافأة لنشر الاحسان، لما ورد أن من أسدى إليه معروفا فذكره فقد شكره، وان كتبه فقد كفره...» (28).

هـ — الرغبة الشخصية في التأليف :

على أن هذه الدوافع العلمية قد تترجمها أيضا الرغبة الشخصية في الكتابة والتأليف، وتسجيل ما يرد على خاطر المؤلف من مواد علمية، يرى ضرورة جمعها وتخليدها في بطون الكتب، ليستفيد هو منها أولا، وتعم غيره افادتها ثانيا.

من ذلك ما نجده في طالعة فهرسة أبي الحسن اليوسي إذ يقول : «... واني أريد بعون الله تعالى وتوفيقه أن أسطر في هذه الفهرسة شيئا مما حضرني من الحكم والفوائد والملح وغير ذلك من الأمور التي ينبغي تخليدها في بطون الأوراق، تذكرا لنفسي، ولمن يطرق ساحتها من الطراق» (29).

(27) نفس المصدر : 2 ب.

(28) فهرسة إدريس المنجرة : ص : 1 مخطوط الخزنة العامة بالرباط : د 1838 ضمن مجموع.

(29) فهرسة أبي الحسن اليوسي : 78 نفس المخطوط المتقدم في التعليق أعلاه رقم (28).

الفصل الرابع

أصناف الفهارس المغربية

أصناف الفهارس المغربية

الفهرسة في أصلها برنامج روايات، أو برنامج أشياخ، أو الجمع بينهما⁽¹⁾. إلا أن هذه الروايات وهؤلاء الأشياخ يختلف وجودها من فهرسة إلى أخرى، في عددها، وفي نوعها، والصيغة التي تستهدف في جمعها. وتبعاً لذلك تعددت أصناف الفهارس وتنوعت، فهي :

1. الفهرسة الجامعة :

وهي الفهرسة التي تستقطب جل مرويات المؤلف، أو مشيخته كاملة، أو تجمع بينهما، مثل :

أ — فهرسة القاضي عياض⁽²⁾، وهي فهرسة استجمع فيها المؤلف كل مشيخته التي يحمل عنها الروايات. فهي فهرسة أشياخ باعتبار نوعها، وفهرسة جامعة باعتبارها تضم كل مشيخة المؤلف.

ب — فهرسة أبي بكر بن خير، وفهرسة «صلة الخلف...» للروادني⁽³⁾. وقد جمع المؤلفان فيهما كل مروياتهما من المصنفات والأجزاء، سواء مما أخذها لقاء أم مكتوبة.

ج — فهرسة أبي عبد الله بن جابر الوادي آشي⁽⁴⁾، وفهرسة أبي زكريا السراج النفزي⁽⁵⁾. وقد استجمع المؤلفان فيهما مشيختهما كاملة، وما حصلها عليه من مرويات. وكأ رأينا سلفاً، يسمى هذا النوع من الفهرسة بالبرنامج دون تقييد، غير أنه من ناحية الصنف يندرج تحت ما أسميته بالفهرسة الجامعة.

2. الفهرسة الانتقائية :

وهي الفهرسة التي تقوم موادها على الانتقاء وهي نفسها قد تكون برنامج روايات، أو أشياخ أو جمعا بينهما. ومعنى الانتقاء هنا أن يعتمد المؤلف إلى استخلاص مجموعة من مروياته

(1) سيرد الحديث عن هذه الأنواع مفصلاً في الباب الثالث من طرق التيبوب.

(2) (3) راجع التحليل المفصل للفهرستين في الباب الثالث.

(4) نشر البرنامج سنة 1980 بيروت بتحقيق محمد محفوظ. توفي الوادي آشي سنة 749 ترجمته في البرنامج، مقدمة المحقق : والمراجع التي ينقل عنها.

(5) (6) راجع التحليل المفصل للفهرستين خلال الباب الثالث من هذه الدراسة.

أو شيوخه، مقتصرًا على جزء منها لهدف معين، دون استقطاب ما يحمله من رواية، أو ذكر لمشيخة كاملة، مثل :

أ — فهرسة أبي القاسم التجيبي السبتي⁽⁶⁾: وهي تقوم على ذكر مرويات مؤلفها، غير أنه يقتصر فيها على ما أخذه قراءة أو سماعًا أو مناولة معهما أو مع أحدهما. ولا يتعرض لمروياته بالاجازة إلا في حدود ضيقة، فيتبع ما تقدم رواية أخرى بالاجازة، غير أن العمدة تكون مع الطريق الأول. وقد عمد كثير من كتاب الفهرسة إلى هذه العملية الانتقائية، فابن عبيد الله الحجري (ت 591) يصنع فهرسة يقتصر فيها على مسموعه⁽⁷⁾، ويحذو حذوه ابن الطيلسان⁽⁸⁾ فيذكر مروياته بالسماع، وغير هؤلاء.

ب — فهرسة المنح البادية في الأسانيد العالية... لمحمد الصغير الفاسي⁽⁹⁾ (ت 1134)، وفهرسة أبي العباس ابن الحاج السلمي الفاسي⁽¹⁰⁾ (ت 1109)، وقد عمد المؤلفان فيهما إلى التعريف بالشيوخ، وذكر المرويات. غير أنهما انتقيا ما ذكراه منهما. واعتبار محمد الصغير الفاسي في هذا الانتقاء يقوم على الاسناد العالي، ولذلك لم يسم من شيوخه إلا من كان يحمل عنه رواية عالية، فاقصر على التعريف بخمسة عشر شيخًا، ومن هذا الصنف برنامج ابن أبي الربيع الأشبيلي، من صنع ابن الشاط⁽¹¹⁾.

3. الفهرسة الجزئية :

وهي نفسها تكون برنامج روايات وأشياخ أو هما معا، غير أن المؤلف يقتصر فيها على ذكر أجزاء صغيرة مما تتركب منه الفهرسة الجامعة أو الانتقائية.

من الفهارس الجزئية ما اقتصر على :

أ — مرويات علم واحد، إذ يجمع المؤلف فقط مروياته في القراءات أو الحديث أو الفقه أو غيرها. من ذلك جزء في أسانيد القراءات لأبي بكر بن خير⁽¹²⁾، وبرنامج المصنفات الفقهية لابن جابر الوادي آشي⁽¹³⁾، وفهرسة المصنفات الحديثية لأبي عبد الله القصار الفاسي⁽¹⁴⁾، وفهارس متعددة لمحمد ابن الحسن بناني، أحدها في الفقه، والآخر في الحديث، والثالث في

(7) إفادة النصيح 87.

(8) برنامج التجيبي 244.

(9) راجع التحليل المفصل لها في الباب الثالث.

(10) مخطوط خ م 6778 ضمن مجموع.

(11) نشره الدكتور الاخواني بمجلة معهد المخطوطات العربية، مجلد أول سنة 1955.

(12) الذيل 92 قسم الغرباء.

(13) فهرسة السراج 84 ب.

(14) مخطوط خ م 3730.

ب — مرويات تتعلق بمصنف واحد يقتصر عليه المؤلف، فيكتفي برواياته في صحيح البخاري مثلا. وغالبا ما تصدر هذه الفهرسة مؤلفا يكون شرحا أو تعليقا على الكتاب المروي. من هذه الفهارس الجزئية ما نجده في مقدمة كتاب أحكام الغناء لابن الدراج السبتي(16) (ت 693)، لأنه لما كانت نيته أن يستشهد بنصوص حديثية من صحيح البخاري، قدم بذكر أسانيده في الصحيح المذكور.

ونفس الشأن فعله أبو عبد الله محمد بن إبراهيم الحضرمي قاضي ألمرية (ت بعد 777) في تأليفه على ثلاثيات البخاري(17).

وقد حدا حدوهما الشيخ محمد ميارة (ت 1072) حينما عمد إلى دراسة مقدمة ابن حجر على صحيح البخاري، فصدر كتابه «نظم الدرر...»(18) بفصل خاص عرّف فيه بشيوخه الستة الذين يروي عنهم الصحيح، وأعقب ذلك بأسانيده فيه من طريقهم(19).

4. فهرسة السند :

وهي فهرسة يقتصر فيها المؤلف على عرض سند واحد لمؤلف معين، فيعرف برجال السند، ويستقصي ذكر أحوالهم وأخبارهم. ويختار هذا السند لشهرة رجاله واتصال حلقاته بالقراءة أو السماع.

من ذلك فهرسة «إفادة النصيح في التعريف بسند الجامع الصحيح» لابن رشيد السبتي(20)، وقد اقتصر على التعريف برجال سند روايته في الصحيح لشهرة رجاله.

ومن ذلك فهرسة «الإشراف على أعلى شرف في التعريف برجال سند البخاري من طريق الشريف ابن أبي الشرف» من صنع أبي القاسم ابن الشاط السبتي(21). وقد عرّف بعشرين رجلا تمثل حلقات سند الشريف في رواية الصحيح. وهو سند شبيه بسند ابن رشيد في شهرة رجاله واتصال حلقاته.

(15) راجع دليل ابن سودة 2/320.

(16) أحكام الغناء ص 22 وما بعدها، وقد نشر الكتاب بالرباط سنة 1983 بعناية الدكتور محمد بن شقرون.

(17) توجد منه مخطوطة خاصة بجزارة الأستاذ بوعبدلي بالجزائر، حسب أفادني أستاذي الدكتور عبد السلام الهراس.

(18) مخطوط خ ع بتطوان رقم : 144 ورقم 762.

(19) راجع التحليل المفصل لها في الباب الثالث من هذه الدراسة.

(20) نشر الكتاب بتونس بتحقيق الدكتور بلخوجة.

(21) مخطوط الاسكوريا 1732 ضمن مجموع، وقد مكنتني من نسخة منقولة عنها الأستاذ بوحبزة محافظ خزاعة تطوان العامة.

5. فهرس الطبقات :

وهو فهرس يستجمع فيه المؤلف حشدا من الرجال، سواء كانوا شيوخه أم من معاصريهم، يراعى في جمعهم وحدة معينة، اما :

أ — لانتائهم إلى حقبة زمنية واحدة، كما فعل أبو عبد الله بن عسكر في «دوحة الناشر...»⁽²²⁾ حينما وسع فهرسته لتستوعب التعريف بشيوخ المغرب خلال القرن العاشر، بما فيهم شيوخه.

ب — وإما لأنهم ينتسبون إلى طريقة صوفية واحدة، تجمعهم أسانيدھا والانتساب إليها، كما فعل محمد المهدي الفاسي في «تحفة أهل الصديقية في أسانيد الطائفة الزروقية»⁽²³⁾. وقد رتب المؤلفان ذكر الرجال حسب الطبقات، فابن عسكر راعى في «الدوحة» جمع رجاله طبقات حسب انتائهم إلى جهات المغرب، فجعل طبقة رجال غمارة، وطبقة رجال فاس، وغيرها أما محمد المهدي الفاسي فقد رتب طبقات كتاب «تحفة أهل الصديقية» حسب وفياتهم.

6. فهرسة الاجازة :

وهي فهرسة يكتبها المؤلف اجازة للراغبين في روايته بناء على استدعاء توصل به يحمل هذه الرغبة. وأكثر الفهارس التي نعرفها هي اجازات، غير أنها تفاوتت في حجمها فتطول أو تقصر، وتتغاير في نوعها فتكون برنامجا روايات أو مشايخ أو هما معا، وتباين في صنفها فتكون فهرسة جامعة أو انتقائية أو جزئية أو غيرها. من ذلك :

أ — فهرسة الامام أبي عبد الله بن غازي العثماني المكناسي «التعلل برسوم الاسناد...»⁽²⁴⁾ وهي فهرسة أشياخ بناها على طلب اجازة من أبي جعفر البلوي الوادي أشي وبعض طلبة تلمسان، وهي لا تستوعب ما يعرف من مشيخة ابن غازي.

ب — فهرسة أبي العباس أحمد المنجور⁽²⁵⁾، وهي اجازة كتبها بناء على رغبة السلطان أحمد المنصور الذهبي، وقد استوعب المنجور فيها كل مشيخته التي يحمل عنها.

ج — فهرس «الاجازة» لعبد القادر الفاسي⁽²⁶⁾، وهي اجازة طويلة كتبها ابنه أبو زيد عبد

(22) نشر الكتاب مرات متعددة، آخرها سنة 1976 بالرباط بتحقيق الدكتور حجي. راجع التحليل المفصل للفهرسة في الباب الثالث من هذه الدراسة.

(23) مخطوط الخزانة العامة بالرباط رقم : ك 597 — راجع فهرس الفهارس 205/1.

(24) نشرت سنة 1979 بالدار البيضاء بتحقيق الأستاذ محمد الزاهي، راجع نص الاستدعاء في الفهرسة ص : 29. وراجع تحليله في هذه الدراسة.

(25) نشرت بالرباط سنة 1976 بتحقيق الدكتور حجي.

(26) مخطوط خ ع : ح 101 ضمن مجموع، وقد نشرت بتونس، وترجمها إلى الفرنسية ابن أبي شنب.

الرحمن بإذن أبيه، ليجيز بها الراغبين في رواياته. وتقوم على عرض مجموعة من الروايات في مختلف العلوم مسندة إلى أصحابها.

د — ومن ذلك الاجازات القرآنية⁽²⁷⁾، وهي التي تقتصر رغبة المستفيدين منها على ربط اتصالهم بالشيخ في سند قراءة القرآن بالقراءات المشهورة ورواياتها المتعددة، وهي تتناول تبعاً لذلك اسناد مصنفات علوم القرآن من قراءات ورسم وتجويد وادغام ومخارج للحروف وغيرها. وتكثر هذه الاجازات القرآنية في المغرب بدءاً من القرن الثامن، وأشهرها اجازات المقرئ أبي زيد عبد الرحمن ابن القاضي (ت 1082).

وغالباً ما يثار ذكر الاستدعاء في مطلع هذه الاجازات، وقد يعرض نصه كاملاً كما في فهرسة ابن غازي⁽²⁸⁾، غير أن هذه الاجازات قد تقتصر في بعض الأحيان على الإشارة إليه، مع عرض أسماء المستجيزين، وتحتّم هذه الفهارس بنص الاجازة والتصريح بها للمستفيدين، مع تعيين نوعها ان كانت عامة أو خاصة، والتنبيه على العمل بها وفق الشروط المرعية عند أرباب هذا الشأن⁽²⁹⁾.

7. فهرسة الاجازة المضمنة :

وهي فهرسة يكون أصلها اجازة مكتوبة، ثم يعمد المستفيد منها إلى إعادة بنائها وتركيبها على صورة جديدة تخالف طبيعتها الأولى ليتخذ منها فهرسته. من هذه الفهارس فهرسة أبي إسحاق إبراهيم ابن هلال السجلماسي⁽³⁰⁾.

8. فهرسة الاجازات :

وهي فهرسة يجمعها المؤلف من عدة اجازات، ويحتفظ فيها بنصوص هذه الاجازات كما كتبها أصحابها، ولا يكون للمؤلف فيها من فضل سوى جمعها في نسق واحد وتنظيمها. أ — من هذه الفهارس : مجموعة اجازات ابراهيم السباعي الدرعي⁽³¹⁾، وهي اجازات مختلفة حصل عليها المؤلف من شيوخه المغاربة والمشاركة، ومن بينها اجازات طويلة تحسب بمفردها فهارس، تتصدرها فهرسة أبي سالم العياشي الكبرى، وقد أجاز بها مؤلفها صاحب المجموع وآخرين معه⁽³²⁾.

(27) راجع لائحة الفهارس في الباب الثاني من هذه الدراسة.

(28) فهرسة ابن غازي ص 29.

(29) راجع فهرسة ابن غازي ص : 171، وفهرسة المنجور ص : 81.

(30) مخطوط خ ع بالرباط : ك 271. راجع التحليل المفصل لها في الباب الثالث.

(31) مخطوط الخزانة العامة بالرباط : ق 280.

(32) نفس المصدر 72.

ب — ومنها مجموع اجازات بني ناصر المسمى «فتح الملك الناصر في مرويات بني ناصر»⁽³³⁾ لمحمد المكي بناصر الدرعي. وهي مجموع اجازات تخص العائلة بني ناصر بأكملها، فيها اجازات تخص الشيخ محمد بناصر وأخاه الحسين، واجازات تخص أبناء الشيخ المذكور، واجازات تخص أحفاده، ومن بينهم المؤلف.

9. فهرس الاستدعاء :

وهو نص استدعاء جماعي يرفع إلى مجموعة من العلماء طلبا في الاجازة، فيكتب كل واحد منهم اجازة منفردة تستفيد منها الأسماء المسجلة في الاستدعاء. وتجمع هذه الاجازات إلى بعضها، يتصدرها نص الاستدعاء، فتكون فهرسة. من ذلك استدعاء ابن رشيد⁽³⁴⁾، وهو استدعاء يحمل رغبة قرابة مائة اسم من علماء سبته والمغرب والأندلس للاستفادة من اجازات علماء المشرق. وشهر باستدعاء ابن رشيد الأكبر، لأنه هو الذي كتب لائحة الراغبين وتكفل بجمع اجازات العلماء.

ومثل هذه الاستدعاءات كثيرة عند المغاربة والأندلسيين، وترد الاشارة إلى المستفيدين منها في البراجم وكتب الطبقات، نذكر منها افادة (استدعاء) أبي علي الصدي⁽³⁵⁾، وافادة أبي الصبر أيوب الفهري السبتي⁽³⁶⁾، وافادة أبي عبد الله محمد بن إبراهيم بن حريرة⁽³⁷⁾، وافادة أبي اسحاق إبراهيم بن أحمد ابن الواعظ المراكشي⁽³⁸⁾، وافادة أبي اسحاق البلفيقي⁽³⁹⁾ وافادة عبد المهيمن الحضرمي السبتي⁽⁴⁰⁾.

ويتم التنصيص في ترجمة المستفيدين من هذه الاستدعاءات، بذكر صاحب الافادة، وهو الذي يعمل على جمع الاجازات وحملها.

10. فهرسة الفوائد :

وهو فهرس يكثر فيه صاحبه من إيراد الفوائد ونقل الأخبار والاشعار، فيقترب به إلى كتب الامالي والمجالس، مع الاحتفاظ بذكر الشيوخ وعرض المرويات. وأكثر هذه الفهارس وضعت في أحجام كبيرة. منها فهرسة أبي الحسن بن مؤمن الأندلسي نزيل فاس، وقد احتفظ

(33) مخطوط ع : ك 323 ضمن مجموع. راجع التحليل المفصل لها في الباب الثالث.

(34) مخطوط خزانة القرويين 7 خروم. وقد نشر ملحقا بالجزء الثالث من رحلته ص : 463.

(35) الذيل 6/4، 41 — 203/1.

(36) المصدر السابق 6/253.

(37) الذيل 4/84 — 193.

(38) المصدر المذكور 5/560.

(39) برنامج الوادي آشي 51، 59، 62.

(40) فهرس الفهارس 1/258 وهو عنده بخط مؤلفه.

ابن عبد الملك المراكشي بوصف فريد لها⁽⁴¹⁾. ومنها فهرسة «الفوائد الجمة في اسناد علوم الأمة» لأبي زيد عبد الرحمن التمارتي⁽⁴²⁾، وقد أكثر فيها من أخبار الشيوخ والاشعار ونصوص المراسلات والاجازات. ومنها فهرسة أبي علي اليوسي⁽⁴³⁾، وقد صدرها بشرح مفصل لألفاظ «الملح والفوائد والحكم» تمهيدا لذكرها وإيرادها، غير أن الفهرسة لم تتم إذ عاقها عن ذلك وفاة المؤلف. ومنها فهرسة أبي القاسم العميري، وقد جمع مادتها المتنوعة من الأخبار والاشعار والمناقشات المختلفة، مع تفصيل لمراحل حياته الخاصة وأسرته⁽⁴⁴⁾.

11. فهرسة الرحلة :

وهي فهرسة تكتب في شكل رحلة، يسجل فيها المؤلف ما رآه أثناء الرحلة، ويثبت فيها أسماء الشيوخ الذين لقيهم، وما استفاد في مجالسهم من علوم ومرويات، مع وصف جغرافي وتاريخي للمناطق التي يمرُّ منها. وتكثر هذه الرحلات الفهرسية عند المغاربة، وهي كما تسجل رحلة حجازية، تسجل أيضا رحلة إلى جهة معينة. من أشهرها : رحلة أبي عبد الله ابن رشيد الفهري السبتي⁽⁴⁵⁾، ورحلة أبي عبد الله العبدري⁽⁴⁶⁾، ورحلة أبي القاسم التجيبي السبتي «مستفاد الرحلة»⁽⁴⁷⁾، وهي كلها حجازية، ورحلة أبي زيد عبد الرحمن بن خلدون⁽⁴⁸⁾ المسماة بالتعريف، وهي تخص تنقله بين تونس والمغرب مع ذكر شيوخه وما قرأه عليهم، ورحلة أبي عبد الله المقرئ (الجد) : «سلوك اللآلي...»⁽⁴⁹⁾، وهي تجمع التعريف بشيوخه في المغرب والمشرق، ورحلة أبي سالم العياشي الحجازية⁽⁵⁰⁾، ويجمع فيها الحديث عن شيوخه بالطريق ونشاطه أثناء الرحلة، مع وصف جغرافي وتاريخي للطريق، ونقل كثيرة من رحلات السابقين ومؤلفاتهم المختلفة، وغيرها كثير.

ومنها رحلات إلى جهات معينة، كرحلة أبي العباس المقرئ المسماة : «روضة الآس العاطرة الأنفاس في ذكر من لقيته من أعلام الحضرتين مراكش وفاس»⁽⁵¹⁾، استعرض فيها التعريف برجال الحضرتين ممن لقيهم، مع عرض نماذج من رواياتهم وأشعارهم ونصوص اجازاتهم.

(41) الذيل 260/5 — وراجع برامج العلماء للاهواني 20.

(42) مخطوط الخزانة الملكية رقم 513.

(43) مخطوط خ ع : د 1838 ثاني مجموع.

(44) راجع التحليل المفصل لهذه الفهرسة في الباب الثالث من هذه الدراسة.

(45) نشر الجزء الثالث بتونس بتحقيق الدكتور بلخوجة سنة 1981 وما تزال بعض أجزاءها مخطوطة.

(46) نشرت بالرباط بتحقيق الأستاذ محمد الفاسي.

(47) نشر الجزء الموجود منها بتونس بتحقيق عبد الحفيظ منصور سنة 1975.

(48) طبعت عدة مرات، أهمها بتحقيق الأستاذ بنتاويت الطنجي.

(49) أورد ملخصها المقرئ في أزهار الرياض 12/5 وما بعدها.

(50) نشرت على الحجر بفاس في مجلدين، وأعيد نشرها مصورة بالرباط بعناية الدكتور حجي.

(51) نشرت سنة 1964 بالمطبعة الملكية بالرباط.

ومنها رحلة أبي عبد الله بن زاكور الفاسي المسماة «نشر أزاهر البستان فيمن أجازني بالجزائر وتطوان»⁽⁵²⁾. وهي ذكر للشيخ الذين لقيهم المؤلف في الجهتين، ومجمل ما استفاده من رواياتهم ونصوص إجازاتهم.

12. الفهرسة الصوفية :

وهي الفهرسة التي يخصصها المؤلف بالحديث عن شيوخه في التصوف، أو يذكر خلالها أسانيد في طرق القوم، مقتصرًا على ذلك فقط. ويبدأ هذا الصنف من الفهارس في المغرب خلال القرن السابع⁽⁵³⁾، غير أنه يكثر انتاجه في مغرب السعديين وبعده. من هذه الفهارس : فهرسة أبي حامد محمد العربي الفاسي، وقد ذيل بها كتابه «مرآة المحاسن»⁽⁵⁴⁾. ذكر فيها شيوخه في التصوف مستعرضاً أحوالهم وطرق انتسابهم للطريقة الصوفية. ومنها فهرسة عبد الله الشريف الوزاني (1089) في طرقه الصوفية⁽⁵⁵⁾، وغيرها.

13. فهرس الدراية :

وهو فهرس يعمد فيه مؤلفه إلى ذكر شيوخ الدراية مركزاً على مجالسهم العلمية، مبيناً المواد والمصنفات التي تدرس، مع التذكير بطريقة الشيخ في التدريس وكيفية تناوله للموضوع والمصنفات والشروح التي يعتمد عليها. وقد يذكر أحداثاً معينة وقعت أثناء الدرس، ويسمي الحاضرين من الطلبة. وبعضها يتجاوز ذلك فيستعرض نظام عيش الطلبة وسكناتهم، وهي فهارس لا تعرج على الاسناد، ولا تتعرض للمرويات.

من هذه الفهارس : رسالتا أبي الحسن بن ميمون الحسني الغماري : «الرسالة المجازة»⁽⁵⁶⁾، و «رسالة الاخوان من أهل الفقه وحملة القرآن»⁽⁵⁷⁾. وفيهما يستعرض ملامح وافية عن الحركة التعليمية بفاس خلال عهد بني وطاس.

ومنها ماضمنه إبراهيم الكلالي كتابه «تنبيه الصغير من الولدان...»⁽⁵⁸⁾ من وصف لنشاط الدرس في المغرب على عهد السعديين، مع التعريف بشيوخه ومجالس درسه التي حضر إليها.

(52) نشرت سنة 1967 بنفس المطبعة.

(53) من ذلك أجزاء في لبس الخرق وأسانيدها. راجع ما تقدم.

(54) مرآة المحاسن ص : 205.

(55) فهرس الفهارس 2/144.

(56) ميكروفيلم خ ع 1343.

(57) مخطوط ح ع : ك 386.

(58) مخطوط خ ع : ك 571، ونشر الأستاذ المنوني بمجلة البحث العلمي عدد 7 ما يتعلق بالفهرسة.

14. فهرسة المسلسلات :

وهي فهرسة يذكر فيها مؤلفها مجموعة من الأحاديث المسلسلة، أو يعرض فيها أسانيد تخضع حلقاتها لصفة متسلسلة. وقد كتب الأقدمون من الأندلسيين مؤلفات جمعوا فيها مروياتهم الحديثية المسلسلة، كمسلسلات ابن الطيلسان، ومسلسلات ابن مسدي وغيرهم، غير أن المتأخرين من المغاربة جعلوا من رواية المسلسلات قسما خاصا داخل فهارسهم، كما وضعوها في تأليف مفردة واعتبروها فهرسة. منها «عيون الموارد المسلسلة...» لابن الطيب الشركي⁽⁵⁹⁾.

15. الفهرسة النظمية :

وهي فهرسة تصاغ نظما، وتمثل استمرارية الاجازة المنظومة. وتشتهر منها القصيدة الطويلة التي عرف فيها أبو عبد الله الهبطي بوالده⁽⁶⁰⁾ وشيوخه وتلامذته. ومنها الفهرسة النظمية لابي سالم العياشي⁽⁶¹⁾، وقد كتبها اجازة لولده حمزة واستعرض فيها مروياته في مختلف العلوم. ومنها فهرسة عبد السلام القادري المسماة «اغاثة اللفهان بأسانيد أولى العرفان» (في ذكر شيوخه)⁽⁶²⁾.

(59) مخطوط خ م 10916.

(60) مخطوطة خاصة بالرباط.

(61) فهرس الفهارس. 1239.

(62) مخطوطة بالخزانة الفاسية. راجع دليل ابن سودة 377/2.

الباب الثاني

بداية الفهرسة في المغرب وتطورها

الفصل الأول : بداية الفهرسة في المغرب
والأندلس

1. في الأندلس

2. في المغرب

الفصل الثاني : الطور الأول للفهرسة المغربية
(من بداية القرن الخامس إلى نهاية
القرن الثامن للهجرة)

الفصل الثالث : الطور الثاني للفهرسة المغربية
(من مطلع القرن التاسع إلى نهاية
القرن الثاني عشر للهجرة).

الفصل الأول

بداية الفهرسة في المغرب والأندلس

أولا : في الأندلس

ثانيا : في المغرب

بداية الفهرسة في المغرب والأندلس

أولا : في الأندلس :

تفيد المصادر التي بين أيدينا أن اقدم مصنف يذكر تحت اسم الفهرسة عند الأندلسيين هو فهرسة أبي علي القالي⁽¹⁾ (ت 356) وهو مشرقى نزل الأندلس سنة 330. وقد انفرد ابن خير بذكرها واسنادها ضمن مروياته من الفهارس⁽²⁾.

ومع فهرسة أبي علي القالي تذكر مجموعة من الفهارس الأندلسية، غير أن وفيات اصحابها تأخرت بعد أبي علي المذكور. وفي مقدمتها ما يذكره ابن الفرضي عند ترجمة أبي المطرف ابن عبيد الله القرطبي (ت 369) وكانت له رحلة واسعة إلى المشرق «وقد رأيت تسمية الرجال الذين كتب عنهم بالأندلس والمشرق، فكان عددهم زائداً على الأربعمائة»⁽³⁾. ومنها فهرسة الراوية أبي محمد الباجي⁽⁴⁾، المعروف بابن شريعة اللخمي، من أهل اشبيلية (ت 378). وفهرسة أبي بكر عباس بن اصبع الحجاري⁽⁵⁾ (ت 386). والرجلان معا من شيوخ أبي الوليد ابن الفرضي⁽⁶⁾. وقد نقل عنهما كثيرا من مواد كتابه «تاريخ علماء الأندلس». ويغلب على الظن أن القاضي عياض قد نقل من فهرسة أبي محمد الباجي عند ترجمته بعض الرجال في المدرك⁽⁷⁾.

ويذكر ابن بشكوال ان لأبي عمر العبسي، من أهل اشبيلية (ت 379) رحلة إلى المشرق وشيوخا كثيرين «جمعهم في برنامج له حفيلا»⁽⁸⁾.

وكثير من معاصري هؤلاء يرد الحديث عن اسمعتهم ودروكاتهم مما اطلع عليه بعض كتاب

- (1) تنظر ترجمته في : ابن الفرضي 69/1 — ابن حيان في المقتبس 479/5 — الجذوة 164.
- (2) فهرسة ابن خير 434.
- (3) ابن الفرضي 264/1.
- (4) أورد ذكرها ابن خير في الفهرسة 425 — تنظر ترجمة الباجي في : ابن الفرضي 240/1 — الضبي 317، وذكر أن أصله من باجة القيروان، واستوطن اشبيلية.
- (5) أورد ذكرها ابن خير في الفهرسة 435 — تنظر ترجمته في : ابن الفرضي 298/1.
- (6) كانت وفاة ابن الفرضي سنة 403 في فتنة قرطبة حسب ما نقله ابن بشكوال عن ابن حيان. أو سنة 400 حسب الحميدى في الجذوة. راجع الجذوة 254 والصلة 251/1.
- (7) المدارك 179/5.
- (8) الصلة 7/1.

الطبقات. وهي وان لم يتم التصريح فيها باسم من أسماء الفهرسة، فإن الصيغة التي تعرض بها مشيخة هؤلاء الرجال، والاشارات التي تتعلق بها تفيد ان هؤلاء الرجال فهارس أو شبيها بها.

ومع هذه الطبقة من الشيوخ رواد الفهرسة الأندلسية يرد ذكر العديد من أسماء الرجال نسبت إليهم فهارسهم. وهم في جملتهم ينتمون إلى نفس الطبقة السابقة، وان تأخرت وفياتهم إلى نهاية القرن الرابع وأوائل الخامس. في مقدمتهم أبو عمر الباجي⁽⁹⁾ (ت 396) وهو ابن الراوية أبي محمد الباجي السالف الذكر. له فهرسة ذكرها ابن خير ضمن مروياته من الفهارس⁽¹⁰⁾. وهي فهرسة مشتركة، جمعها أبو عمر لنفسه ولابنه أبي عبد الله، إذ كانت رحلتها إلى المشرق وروايتها واحدة.

والصاحبان : أبو جعفر بن ميمون⁽¹¹⁾ (ت 400)، وأبو اسحاق بن شنظير⁽¹²⁾ (ت 402). لهما فهرسة مشتركة بينهما⁽¹³⁾، وقد نقل عنها ابن بشكوال الكثير من تراجم الرجال في الصلة⁽¹⁴⁾. ولا نكاد نتيين فهرسة اندلسية تقدمت وفاة صاحبها قبل منتصف القرن الرابع، مما يقطع بان بداية الفهرسة في المغرب الاسلامي إنما ترتبط مع أبي علي القالي، ومع منتصف القرن الرابع للهجرة. وهي بداية يؤكد لها لنا خلو المصادر المعروفة من ذكر لفهرسة اندلسية قبل هذا التاريخ. فابن الفرضي وقد غطى بكتابه «تاريخ علماء الأندلس» تراجم العلماء إلى أواخر القرن الرابع، لم يشر إلى ذكر فهرسة أو تصنيف شبيه بها يوضع موضع البداية، ولم يجر أي ذكر لمصادر المادة التي اعتمد عليها في كتابه. باستثناء ما عينه في المقدمة من كتب التواريخ والرجال⁽¹⁵⁾، وما نقله رواية عن شيوخه المباشرين. ونفس الشأن مع أصحاب الذبول والصلوات الذين عقبوا على تاريخ ابن الفرضي، وقد تناولوا تراجم رجال الأندلس القدامى مما تم استدراكه على «تاريخ علماء الأندلس». ورغم ذلك تظل البداية قائمة مع الفهارس التي سميناها سابقا.

وقد عودنا ابن بشكوال في صلته — بالاضافة إلى عرض المترجم بهم — ان يعين مصادر المادة التي اعتمد عليها⁽¹⁶⁾، إلا أنه وباستقصاء لمصادره، لا نتيين منها إلا الفهارس التي امتدت حياة اصحابها إلى مطلع القرن الخامس.

(9) ترجم له في الصلة 11/1.

(10) فهرسة ابن خير 426.

(11) ترجم له في الصلة 20/1.

(12) المصدر 89/1.

(13) الذليل 14/4. وقد وقف ابن عبد الملك على نسخة جيدة منها.

(14) راجع مثلا ترجمة الاحمد بن في الصلة 6/1، 7، 8، 9.

(15) راجع مقدمة المؤلف لكتاب تاريخ علماء الأندلس 2/1 وما بعدها.

(16) راجع ما التزمه المؤلف في مقدمة كتابه : الصلة 2/1.

ونفس الشأن يجري على بقية الذبول الأخرى، كتكملة ابن الأبار، وصلة ابن الزبير، وذيل ابن عبد الملك، وعلى بقية كتب الرجال والتواريخ كالمدارك، وجذوة المقتبس، وبغية الملتبس، والاحاطة وغيرها.

ولا تقل نصوص الفهارس المغربية التي وصلت إلينا في تأكيد هذه البداية، خصوصا وان الفهارس اصبحت — فيما بعد — تذكر ضمن المرويات، فيتم تحملها، وتسند إلى مؤلفها، كما تسند بقية المصنفات والاجزاء الأخرى.

ويرجع فضل تعرفنا على كثير من أسماء فهارس الأندلسيين إلى ما ورد من ذكر لها في بعض نصوص الفهارس التي وصلت إلينا، كفهرسة القاضي عياض، وفهرسة ابن خير. وبرناج أبي القاسم التجيبي السبتي. وهي جميعها تضم ضمن مروياتها مجموعة طيبة من فهارس علماء المغرب والأندلس.

فالقاضي عياض يسند في فهرسته مجموعة طيبة من الفهارس، يجعلها ختاماً للكتاب⁽¹⁷⁾. ويخصص ابن خير في فهرسته فصلاً خاصاً يعرض فيه مروياته من الفهارس⁽¹⁸⁾، ويسمي ما يقارب اربعا وسبعين فهرسة، أقدمها فهرسة أبي علي القالي، (356)، وفهرسة أبي محمد الباجي (ت 378).

وإذا كنا نستبعد وجود فهارس اندلسية ترقى إلى ما قبل منتصف القرن الرابع، فإن في كتب الرجال التي تناولت الحديث عن علماء الأندلس، العديد من الاشارات التي تثير نسبة الاحتمال في وجود فهارس أو شبيهها عند قدماء علماء الأندلس من ذلك :

أ — ما نلاحظه من وقوف يطبعه التأني لبعض كتاب الطبقات في تراجم بعض علماء الأندلس واستعراض أسمائهم بنوع من الاستقصاء وهو عمل يثير لدينا بعض الشك في ان يكون لأصحاب هذه التراجم فهارس اطلع عليها أولئك المصنفون ونقلوا عنها. فابن الفرضي يقف عند أبي عبد الله بن فطيس⁽¹⁹⁾، فيستعرض مشيخته بنوع من التعيين والاستقصاء. ويعرف بالرجل أيضا القاضي عياض في المدارك⁽²⁰⁾ فيتحدث عن رحلته إلى المشرق وروايته عن شيوخه، ويذكر ان «عدد شيوخه في رحلته مائتا شيخ»⁽²¹⁾. ويستعرض أيضا ابن الفرضي مشيخة أبي عبد الله بن يسار (ت 327)، وأبي عثمان بن فحلون⁽²²⁾ (ت 346)، وغيرهما كثير، بنوع من الاسهاب والتعيين. ونفس الشيء يعمد إليه عياض في مداركه،

(17) فهرسة عياض 285.

(18) فهرسة ابن خير 425.

(19) ابن الفرضي 40/2.

(20) المدارك 217/5.

(21) ابن الفرضي 46/2.

(22) الصدر السابق 168/1. وتنظر ترجمته أيضا في المدارك 223/5.

وأصحاب الصلوات الأندلسية في استدراكهم على ما فات ابن الفرضي في تاريخه، بل إننا نجد عياض يقف أكثر ليحدد عدد شيوخ بعض الرواة كمحمد بن قاسم بن محمد (ت 327) و «عدة رجاله مائة وثلاثة وستون رجلاً»⁽²³⁾. وكابن وضاح⁽²⁴⁾ (ت 287)، و«عدة الرجال الذين سمع منهم مائة وخمسة وستون رجلاً». وتحظى طبقة رواة الأندلس التي ادركت الامام مالك واخذت عنه بأسهاب في ترجمتها، الوقوف أكثر عند مشيختها. وإذا كنا نشك في أن يكون لرجال هذه الطبقة فهارس نظراً لوجودها المبكر، فإننا لا نستبعد أن يكون لهؤلاء الرجال لوائح شيوخ أو تقايد تخص أسماء شيوخهم ورواياتهم. وقد رجع إليها كتاب التواريخ والرجال للتعريف بهذه الطبقة.

ب — ما ورد بالأخص في كتاب المدارك للقاضي عياض من عزو القول إلى بعض الرواة ممن لا نعرف لهم تأليف في كتب الرجال أو الطبقات، كنقله عن أحمد بن خالد⁽²⁵⁾، واكتاره عنه، خصوصاً عند التعريف بالرجال الذين ينزلون منزلة شيوخه، كنقله عنه في ترجمة أصبغ بن خليل⁽²⁶⁾، و ترجمة قاسم بن محمد⁽²⁷⁾، والرجلان معامن شيوخه، وتراجم ابن وضاح⁽²⁸⁾ والعتبي⁽²⁹⁾، وأبي عمر المغامي⁽³⁰⁾، وأبي اسحاق بن باز⁽³¹⁾ وغيرهم.

وكنقله عن ابن أئمن⁽³²⁾ في ترجمة شيخه أبي خالد بن قطن⁽³³⁾، وفي ترجمة يحيى بن قاسم ابن هلال⁽³⁴⁾ وفي ترجمة أبي عامر بن زياد⁽³⁵⁾ وفي ترجمة سعيد بن مزين⁽³⁶⁾، وفي تراجم غيرهم.

أفلا يعني هذا ان ذكر مشيخات بعض الرواة وعرضها بتلك الصورة من التعيين، لا يتم في الغالب إلا إذا كانت هذه المشيخات في فهرسة، أو على الأقل في لائحة شيوخ. وان كثرة

(23) المدارك 179/5.

(24) المدارك 435/4.

(25) المصدر 174/5، وتوفي سنة 305.

(26) المصدر السابق 252/4.

(27) المصدر السابق 446/4.

(28) المصدر السابق 439/4.

(29) المصدر السابق 254/4.

(30) المصدر السابق 432/4.

(31) المصدر السابق 445/4.

(32) المصدر السابق 185/5. توفي 303.

(33) المصدر السابق 257/4.

(34) المصدر السابق 428/4.

(35) المصدر السابق 450/4.

(36) المصدر السابق 451/4.

النقول التي تمت عن بعض الرواة — خصوصا إذا كانت تتعلق بشيوخهم — إنما تنصرف في الغالب إلى فهارس أو شبيه بها.

إننا لا نجزم بأن هؤلاء الذين قدمنا الحديث عنهم فهارس أو شبيها بها لأننا لا نملك دليلا واضحا يقوم مقام الاثبات. ولكننا نثير القضية فقط للاستئناس بها، وإن كنا قد قدمنا من الوسائل ما يرجح ان بداية الفهرسة في الأندلس لم تظهر إلا مع منتصف القرن الرابع. إلا أن هذه البداية لم تكن كاملة، وإنما خضعت أثناءها الفهرسة لمراحل اكتمل فيها تطورها مادة ومنهجاً، وتحدت معها صيغها المستقرة كما نجدتها ممثلة في البرامج والفهارس الأندلسية والمغربية فيما بعد.

1. فأقدم فهرسة عرفناها في الأندلس هي فهرسة ابي علي القالي، وهو مشرق طارئ على الأندلس. وارتباط أول فهرسة في الغرب الاسلامي بعالم مشرق يدل بلاشك على أن بداية ظهور الفهرسة عموماً، إنما يتم في المشرق لتنتقل منه إلى الأندلس.

وتحدد مواد فهرسة القالي من خلال التسمية التي ذكرها بها ابن خير «فهرسة أبي علي البغدادى رحمه الله وأخباره وتسمية كتبه وتواليه»⁽³⁷⁾. وهذه الفهرسة كما نرى على خلاف لما ستكون عليه مواد الفهرسة الأندلسية عند اكتمالها. فهي تقوم على ذكر اخبار أبي علي القالي، وهو شيء لا نجد الحديث عنه في فهارس الأندلسيين ومن تبعهم من المغاربة، إلا أننا نجد أثر ذلك في فهارس المتأخرين من المغاربة ككناشة⁽³⁸⁾ زروق (ت 899)، وفهرسة أبي القاسم العميري⁽³⁹⁾ (ت 1178)، وفهرسة أبي العباس أحمد ابن عجيبة⁽⁴⁰⁾ (ت 1224). وهي تقوم على ذكر مؤلفات أبي علي القالي وتسميتها. وتقرب في ذلك إلى ما يذكر عند المشاركة بينا يطلقون لفظ «الفهرسة» في دلالاته اللغوية، فيقصدون به سجل تواليف أحد الرجال⁽⁴¹⁾. ولا نجد أثر ذلك في فهارس الغرب الاسلامي إلا في فترات متأخرة، عند ابن عبد الحق التلمساني في برنامجه وقد ختمه بذكر تواليفه⁽⁴²⁾، وابن غازي المكناسي، وأبي العباس المنجور، وقد ختما فهرستيهما بلائحة المصنفات التي أنجزها⁽⁴³⁾.

والذي لاشك فيه أن فهرسة القالي لم تخل من ذكر المرويات والشيوخ، بدليل تسميتها بالفهرسة، وحشورها بين الفهارس من المرويات عند ابن خير. وهي في هذا تتماثل مع بقية

(37) فهرسة ابن خير 434.

(38) مخطوط خ ع بالرباط : ك 1385.

(39) سيرد التحليل المفصل لهذه الفهرسة.

(40) فهرس الفهارس 228/2. والفهرسة مخطوطة بالرباط خ ع : د 1845.

(41) طبقات الفقهاء للشيرازي 106 — وطبقات المفسرين للداودي 155/1.

(42) الدليل 104 قسم الغرباء — برنامج الرعييني 169.

(43) فهرسة ابن غازي 170 — وفهرسة المنجور 80.

الفهارس والبرامج التي عرفها الغرب الاسلامي فيما بعد. إنما بغياب نصها يغيب عنا مقدار الرويات التي حظيت بذكرها ومدى اعتنائها بالشيوخ.

ويبدو أن أقرب خطوة لفهرسة أبي علي القالي نجدها في التأليف الذي صنعه عبد الرحمن بن احمد بن بقي بن مخلد⁽⁴⁴⁾ لجدده المذكور. وعرف الكتاب بـ «كتاب فضائل بقي بن مخلد وتسمية رجاله»⁽⁴⁵⁾. والكتاب في حد ذاته أقرب إلى السيرة منه إلى الفهرسة، إلا أنه يقترب منها في تسمية الرجال. ولم يذكره ابن خيبر ضمن مروياته من الفهارس، وإن ذكره بين مروياته الأخرى⁽⁴⁶⁾. وابن خيبر لاشك اعرف الناس بمحتوى هذا الكتاب لأنه من الكتب التي أخذها قراءة على شيخه أبي القاسم احمد...⁽⁴⁷⁾ ابن بقي بن مخلد، أحد احفاد المؤلف. ويكون هذا الكتاب مع فهرسة أبي علي القالي الحلقة الأولى من بداية الفهرسة في المغرب الاسلامي، ومحاولة البحث على طريقة كتابتها.

2. وتمثل الخطوة الثانية فيما يذكر عن أبي القاسم اسماعيل بن خزرج⁽⁴⁸⁾ (ت 421) بأنه «وضع كتابا سماه : الانتقاء، في أربعة أسفار، ذكر فيه أسماء شيوخه وعددهم مائة وسبعون رجلا، دونهم فيه وأضاف إلى كل رجل منهم ما انتقاه من حديثه»⁽⁴⁹⁾.

والكتاب كما نرى من هذا الوصف انه في حجم كبير يقوم على ذكر الشيوخ، وهو بالتالي كتاب في الحديث ينتقي فيه صاحبه من الأحاديث التي رواها عن شيوخه. ولا نعرف ان كان صاحبه قد اقتصر فيه على ذكر أسماء شيوخه، أو تبادى في التعريف بهم، وإن كان لفظ ابن بشكوال «دونهم فيه» ينصرف إلى انه اقتصر على ذكر اسمائهم فقط. يرجح هذا أننا لا نجد نقلا عنه في كتب الطبقات. ولو أن الكتاب قام على التعريف بالرجال لكان أولى أن يرجع إليه مؤلفو الطبقات للنقل عنه، كما رجعوا إلى معجم شيوخ ابنه أبي محمد بن خزرج⁽⁵⁰⁾، ولكثر تداوله بينهم، ولا نجد لهذا الكتاب ذكرا في فهرسة ابن خيبر عند مروياته من الفهارس، ولا عند القاضي عياض في خاتمة فهرسته.

ويغلب على الظن ان الكتاب في الحديث، وانه حلقة متطورة من التصنيف يشبه معجم الطبراني⁽⁵¹⁾ الأوسط الذي يخرج فيه الحديث من طريق شيوخه.

(44) توفي سنة 366. ترجم له في : ابن الفرضي 263/1 — والضبي 357.

(45) فهرسة ابن خيبر 290. وينقل عنه ابن الأبار في التكملة 199/1 و 705/2.

(46) فهرسة ابن خيبر 290 وضمن مروياته في الزهد والرقائق وما يتبعها.

(47) المصدر والصفحة. ترجمة في : فهرسة عياض 164 — الصلة 79/1.

(48) ترجم له في الصلة 103/1.

(49) المصدر والصفحة.

(50) تنظر ترجمته في الصلة 284/1. وكانت وفاته سنة 478.

(51) لأبي القاسم الطبراني معاجم ثلاثة : الأكبر في أسماء الصحابة، والأوسط والأصغر في أسماء شيوخه. راجع

الرسالة المستطرفة 101، وفهرس الفهارس 41/2.

ورغم ذلك فالكتاب يذكر الشيوخ — ولو مكثفيا باسمائهم — وتحديد مروياتهم الحديثية مسندة بواسطتهم، يكون أقرب إلى الفهارس في اشكال مناهجها المستقرة. وهو يمثل خطوة أخرى من مراحل تطور الفهرسة في الغرب الاسلامي والبحث عن صيغة تستقر معها مادتها ومناهجها. والكتاب بعد كل هذا يؤكد ارتباط الفهرسة بعلم الحديث ومصنفاته وتولده منها. فهو نوع من التصنيف يجمع بين مميزات المعاجم الحديثية التي شاع امرها في المشرق قديما كمعاجم الطبراني، وبين طبيعة المشيخات المشرقية التي عرفت فيما بعد وهي تقوم على ذكر الشيخ واسناد حديث أو أكثر بواسطته(52).

وهذا التصنيف نواة لفهرسة الرجال في الأندلس والمغرب. فنفس الطريقة سار عليها عياض وابن عطية في فهرستهما. وهي على ما يظهر طريقة متأصلة في الأندلس قبل ابن خرزج فابن الفرضي يذكر انه رأى لأبي المطرف عبد الرحمن بن عبيد الله القرطبي يعرف بابن الزامر (ت 369) «تسمية الرجال الذين كتب عنهم بالأندلس والمشرق، فكان عددهم زائدا الاربعمائة، وكان كثير الجمع للحديث مولعا بالاكتثار من اسماء الرجال، وإنما كان يروي عن الشيخ حديثا أو حديثين أو حكاية»(53).

3. وقيل أن نصل بالفهرسة إلى مرحلة الاكتمال، نحاول أن نسجل ظاهرتين :

الأولى : الاتجاه إلى الاهتمام بالروايات وتحصيلها عند الأندلسيين وهي العملية الثقافية التي قامت عليها الفهرسة بالدرجة الأولى. ولا بأس عند تسجيل هذه الروايات أن يشترك أكثر من راو في جمعها في نسق واحد، إذا كانت تجمعهم رواية واحدة. ونتج عن هذا ما يسمى بالفهارس المشتركة، كبرنامج الصاحبين المشترك بينهما، وفهرسة أبي عمر احمد ابن الرواية أبي محمد الباجي، وابنه أبي عبد الله المشتركة بينهما «إذ كانت روايتهما عن أبي محمد الرواية واحدة ورحلتها إلى المشرق واحدة»(54) ولاشك أن هذه الظاهرة تعكس مرحلة متطورة في كتابة الفهرسة في الغرب الاسلامي قبل أن تستقر على وضعها الحالي.

الثانية : توجيه الاهتمام عند الأندلسيين بالرجال والتعريف بهم، سواء في كتب التواريخ أو في كتب الطبقات. وهي عملية لاشك قد تأثر فيها الأندلس بالمشرق الذي شهد بشكل مبكر ظهور مؤلفات هذا الصنف(55) إلا أن هذا اللون العلمي استحكم عند الأندلسيين ليأخذ حظا وافيا من اهتمامهم، وكأن نأيهم عن المشرق جغرافيا قد نغى فيهم الاحساس بالشخصية الأندلسية، فوجهوا طاقتهم إلى التعريف بالرجال وتسجيل مختلف طبقات العلماء،

(52) راجع مشيخة ابن الجوزي وطريقة عرض موادها.

(53) ابن الفرضي 264/1.

(54) فهرسة ابن خير 426 — ترجم لأبي عمر أحمد في الصلة 11/1. وذكر رحلته إلى المشرق مع ابنه أبي عبد الله، وكانت روايتهما واحدة. توفي أبو عمر سنة 396. أما ابنه أبو عبد الله فكانت وفاته سنة 433. وترجم له في الصلة 522/2.

(55) راجع علوم الحديث لصبحي الصالح 339 وقد جعل بداية كل الطبقات مع الواقدي.

وهكذا اهتموا بطبقات الكتاب والشعراء⁽⁵⁶⁾، وجمعوا في القضاة والفقهاء أجزاء كثيرة⁽⁵⁷⁾، كما شاركوا في التعريف ببعض كبار الأئمة وتسمية رجالهم⁽⁵⁸⁾. بل نجدهم وفي تواريخهم المبكرة⁽⁵⁹⁾ يركزون على الفرد الأندلسي لحصر مجال نشاطه العلمي والتأليفي، وتحديد الروافد العلمية التي استقى منها، بذكر شيوخه والحديث عن رحلته، وغير ذلك.

وكان طبيعياً أن يثير هذا الاهتمام بالرجال ضمن كتب التواريخ والطبقات، انتباه الشيخ الأندلسي فيبادر إلى الاهتمام بشيوخه — بشكل خاص — ويجمع أسماءهم في جزء يوفهم فيه حقهم من الذكر والتعريف بهم، فيعبر عن استمراريتهم من خلاله ويحدد بواسطتهم روافد علمه ومصادر روايته.

وهكذا برز في الفهرسة — التي هي أصل في تسجيل الروايات المحصلة — جانب التعريف بالرجال، واستقل هذا الجانب في الفهرسة — في بعض الأحيان — ليجعل منها برنامجاً شياخاً أو معجم شيوخ.

ومع بداية القرن الخامس تكتمل الفهرسة الأندلسية وتشهد نمواً واسعاً، حيث يكثر أعدادها، ويقبل الشيوخ على كتابتها. وتزداد أهميتها حينما تصبح رغبة الطلبة في روايتها وربط أسانيدهم بشيوخها قوية وملحة، ويصبح اعتماد كتاب التواريخ والطبقات عليها أمراً ضرورياً لتغطية مواد مؤلفاتهم، لا يقوم معه أي مصدر آخر.

وعلى امتداد القرن الخامس يكثر فيض هذه الفهارس، ولا يكاد يتخلى شيخ من شيوخ هذا القرن عن كتابة فهرسته، إما بهدف تعيين مروياته وشيوخه وتسجيل مراحل طلبه، وإما لاستجابة طلب تلامذته والراغبين في تعيين رواياته والاتصال بشيوخه وأسانيدهم.

وقد اكتمل نضج الفهرسة الأندلسية مع هذا الازدهار، فأضحى بعضها مثيراً، سواء بمادته الغنية أم بحجمه الوفير. فيصف عياض فهرسة أبي عبد الله الخولاني بـ (الكبيرة)⁽⁶⁰⁾. ويذكر ابن خيبر أنها «تسمى كتاب الاستذكار في الروايات وتسمية الشيوخ الرواة لها والاجازات... أربعة أجزاء»⁽⁶¹⁾ وهي من أهم المصادر التي ينقل عنها في الصلة⁽⁶²⁾. وإذا كانت فهارس

(56) مثل طبقات الكتاب لسكن بن ابراهيم (الذيل 48/4)، وطبقات الكتاب للاقتنين (الجنوة 88 — بغية الوعاة 252/1) وطبقات الشعراء لعثمان بن ربيعة (الذيل 133/5).

(57) مثل قضاة قرطبة لابن حارث الحشني، وطبقات الفقهاء لعبد الملك بن حبيب (المدارك 127/4)، وطبقات الفقهاء لابي عبد الملك بن عبد البر، وقد نقل عنه ابن الفرضي، وابن حيان وعياض. ويسميه ابن سعيد: كتاب القضاة (المغرب 1/143)، وطبقات المالكية لابن أبي دليم، وقد استفده عياض في المدارك.

(58) مثل رجال الموطأ ليحيى بن مزين (فهرسة ابن خيبر 92)، ويسميه عياض تسمية رجال الموطأ (المدارك 239/4). وكتاب فضائل مالك للحسن الزبيدي ت 318 (فهرسة ابن خيبر 281).

(59) مثل الاستيعاب للرازي (ت 344) وينقل عنه عياض في المدارك 4/426، 434، 448، 470.

(60) فهرسة عياض 173.

(61) فهرسة ابن خيبر 428.

علماء الأندلس على امتداد هذا القرن لم تصل إلينا نصوصها كاملة، فإن تداولها بين كتاب الطبقات واعتمادها مصدرا في مواد هذه الكتب قد حفظ لنا جزءا غير قليل من محتوياتها، خصوصا وان عملية الرجوع إليها قد تكررت، مما جعلها تذكر ضمن الكتاب الواحد مرات عديدة⁽⁶³⁾.

ثانيا : في المغرب

اما في المغرب فإن بداية ظهور الفهرسة يلفها الغموض. ولا نكاد نتبين فهرسة لعالم مغربي تشترك في قدمها مع الفهرسة الأندلسية. وأقدم فهرسة مغربية في حدود اطلاعي — هي فهرسة أبي عمران الفاسي⁽⁶⁴⁾ (ت 429). وقد ورد ذكرها ضمن مرويات عياض في الفهارس⁽⁶⁵⁾ ولم أعثر على نقول تعود إلى نص هذه الفهرسة في كتب الطبقات والتواريخ، إلا ما ورد في كتاب المدارك لعياض. وهي نقول تتكرر أكثر من مرة، ويعزى فيها القول إلى أبي عمران الفاسي، ومن خطه. غير أن بعض هذه النقول إن كان قد تم تعيين مصدرها صراحة — مثل : (وجدت في التعليق لأبي عمران...)⁽⁶⁶⁾، ويقصد به التعليق على المدونة — فإن عددا آخر منها ظل بعيدا عن تعيين مصدره⁽⁶⁷⁾ إلا ما كان من نسبه إلى أبي عمران الفاسي. ولا يبعد أن يكون قد نقل فعلا من الفهرسة المذكورة⁽⁶⁸⁾.

ولكن هل يعني هذا أن ظهور الفهرسة في المغرب يتأخر عنه في الأندلس بما يزيد على نصف قرن. قد يكون الأمر مقبولا وعاديا، لو أن المغرب كان خاليا من العلماء خلال هذه المدة، ومنغلقا على نفسه ليس له أي اتصال ثقافي لا بالأندلس ولا بالشرق.

ولكننا نجد في المغرب خلال القرن الرابع وأوائل الخامس، حركة علمية نشيطة، وإن لم تصل في نشاطها إلى مستوى النشاط العلمي في الأندلس، ونجد مشيخة مغربية مهمة لا يقل مستواها العلمي عما عرفه الأندلس عن شيوخ هذا العصر.

(62) راجع ترجمة المحدثين في الصلة 483/2، 491، 493، 502، 505، 508، 512، 517 توفي الخولاني سنة 448 — ترجمته في الصلة 535/2.

(63) راجع الصلة حيث ينقل عن فهارس : ابن عابد، وابن شنظير، والخولاني، وابن أبيض، وابن شق الليل، وابن خزرج، وابن مهدي، وابن الحذاء، وابن عتاب، و... غيرهم.

(64) تنظر ترجمته في : الصلة 611/2 — التشوف 64 — البيان المغرب 275/1 — غاية النهاية 321/2 — الدياج 344 — الشذرات 247/3 — الجذوة لابن القاضي 344/1 — الحلل للسراج 272/1 — طبقات المالكية 250 — مجلة الثقافة المغربية ص 49، عدد 1 يناير 1970.

(65) فهرسة عياض 286.

(66) المدارك 337/5.

(67) المصدر السابق 322/5.

(68) ينقل عن أبي عمران أيضا : ابن عساكر في تبين كذب المفترى «121 مكتفيا بعزو القول إليه».

ثم إن نشاط الاتصال الثقافي بين المغرب والأندلس من جهة، وبين المغرب وما يليه من جهة الشرق، كالقروان، وعواصم المشرق، لم يفتر لحظة واحدة. وإن ما كان يجري في ساحات الأندلس العلمية والتأليفية، لم يتخلف عن الحضور إليه، ومشاهدته والتأثر به، كثير من شيوخ المغرب وطلبته.

فكيف إذن يغيب عن علماء المغرب كتابة فهارسهم كما يفعل زملاؤهم من الأندلسيين والمشاركة على أننا نجد عددا غير قليل من مغاربة هذه الحقبة ممن اشتهروا — خاصة — بالرواية والتحديث واستكثروا من لقاء الشيوخ، فرحلوا مشرقا ومغربا.

1) فأثناء القرن الرابع للهجرة، وهو القرن الذي عرفت فيه الأندلس بداية الفهرسة نجد من الأسماء المغربية البارزة في الرواية :

— أبو علي الحسن بن رزين الكتامي⁽⁶⁹⁾ (ت 332)، وهو من قدماء المغاربة الذين أخذوا عن بقي بن مخلد. وكانت له رحلتان إلى المشرق وسماع كثير ومشیخة واسعة، «وكان يذهب إلى النظر وترك التقليد»⁽⁷⁰⁾.

— أبو الاصبع عيسى بن علاء بن أيمن السبتي⁽⁷¹⁾ (ت 336). كانت له رحلة طلب إلى الأندلس فلقى من الرواة : أحمد بن خالد (ت 322) وقاسم بن اصبع⁽⁷²⁾ (ت 340) وغيرهما. وقد تصدر للقاء والافادة : فأخذ عنه غير واحد من طلبة سبته وشيوخها. وقد جمع إلى الفقه، رواية الحديث وضبط رجاله وأسانيده «وكان عالما محدثا ضابطا كتب عنه»⁽⁷³⁾.

— أبو موسى عيسى بن سعادة السجلماسي القاسي⁽⁷⁴⁾ (ت 355)، وهو من مشاهير علماء المغرب، رحل في طلب العلم والرواية، فأخذ بالأندلس والقروان ومصر والحجاز و... وطوف المشرق بحثا عن الشيوخ ولقائهم. وقد كانت رحلته مع أبي الحسن القاسي⁽⁷⁵⁾ (ت 403)، وأبي محمد الاصيلي⁽⁷⁶⁾ (ت 392) ولقاؤهم الشيوخ بالمشرق واحدا⁽⁷⁷⁾. وقد وصف بأنه فاق غيره في حفظ الحديث :

(69) ابن الفرضي 101/1 وجعله قرطيبا. والصلة 118/1 وذكره ضمن الغرباء الطارئين.

(70) ابن الفرضي 110/1.

(71) ترجمته في المدارك 276/6. وابن الفرض 337/1.

(72) ترجمة ابن خالد في : ابن الفرضي 121/1. وابن اصبع في : الفكر السامي 109/3.

(73) ابن الفرضي 338/1.

(74) ترجمته في المدارك 277/6 — والصلة 441/2 — وجذوة ابن القاضي 499/2.

(75) ترجمته في المدارك 610/4 طبع لبنان — وفيات الأعيان 320/3 — الدياج 199.

(76) ابن الفرضي 249/1 — الحميدي 357 — المدارك 135/7 والمراجع المذكورة بالهامش.

(77) المدارك 278/6.

— أبو ميمونة درّاس بن إسماعيل الفاسي⁽⁷⁸⁾ (ت 357) سمع بالمغرب والأندلس والمشرق، وصحح روايته وأصوله. وسمع منه الناس في غير مكان من إفريقيا والأندلس والمغرب، وأخذ عنه الأكابر ووثقوه. وقد جمع درّاس بين الفقه، فبرز فيه حتى عُدّ من حفاظ المذهب المالكي. وبين الحديث وروايته، حتى انه كان يعرف عند الأندلسيين (بابي ميمونة المحدث)⁽⁷⁹⁾.

— أبو هارون موسى بن يحيى الصديني الفاسي⁽⁸⁰⁾ (ت 388)، «كبير فقهاء بلده وشيخهم، الشهير في وقته وبعده»⁽⁸¹⁾ كانت له رحلة واسعة إلى المشرق لقي فيها من علماء المالكية عددا كبيرا، ودخل الأندلس فأخذ عنه بها، وحدث الناس عنه.

— أبو زيد عبد الرحيم بن مسعود الكتامي المعروف بابن أبي غافر⁽⁸²⁾ (ت بعد 390). أحد شيوخ سبته ممن تصدروا للرواية والاسماع، فاستفاد منه خلق كثير، لا سيما مشيخة سبته وكانت له رحلة الى المشرق لقي فيها أرباب الفقه المالكي والرواية الحديثية.

— أبو محمد عبد الله بن إبراهيم الأصيلي⁽⁸³⁾ (ت 392) شيخ المغرب والأندلس على عهده. له رحلة واسعة إلى المشرق أخذ فيها عن أكابر رجال الرواية، وصحح أصوله وكتبه، وعاد إلى المغرب فنزل الأندلس واشتغل بالتحديث والاسماع. كانت له يد طولى في مجالي الدرس والتأليف. ويذكر بينها «نوادير حديثه، خمسة أجزاء»⁽⁸⁴⁾ خرجها لنفسه، وهي تقوم مقال الفهرسة عنده.

— أبو يحيى زكريا ابن الأشج⁽⁸⁵⁾ (ت 393) وهو أحد كبار الرواة المغاربة ممن حملوا الحديث واسنوده. كانت له رحلة واسعة ومشيخة كبيرة. سمع بالأندلس والمغرب وإفريقيا ومصر. ونزل قرطبة فحدث بها وانتفع به الناس. ويعتبر ابن الأشج من أوائل من ادخل ديوان أبي الطيب المتنبي إلى الأندلس⁽⁸⁶⁾، وكان قد لقيه في رحلته فحمله عنه. وتشتهر روايته للديوان في أسانيد المغاربة والأندلسيين⁽⁸⁷⁾.

(78) ترجمته في : ابن الفرضي 146/1 — والمدارك 81/6 والديباج 116 — وجزوة ابن القاضي 194/1 — السلوة 175/2 — الفكر السامي 111/3 — شجرة النور 103.

(79) المدارك 82/6.

(80) ترجمته في ابن الفرضي 150/2 — والمدارك 279/6 — والنيل 342 — والسلوة 292/3.

(81) المدارك 279/6.

(82) المصدر السابق 276/6.

(83) التعليق 66 في الصفحة السابقة.

(84) المدارك 141/7.

(85) ابن الفرضي 152/1. المدارك 139/7، 241.

(86) ابن الفرضي 152/1.

(87) راجع أسانيد ابن خير لشعر المتنبي في فهرسته 403.

— أبو جعفر احمد بن خلوف المسيلي يعرف بابن الخياط⁽⁸⁸⁾ (ت 393)، من علماء المغرب، دخل الأندلس وأقرأ بها.

— أبو سعيد خلف بن مسعود الرعيني، يعرف بابن أمينة⁽⁸⁹⁾ (ت 400)، من كبار علماء المغرب و «من أهل الرواية والعلم... قدم قرطبة سنة ثلاث وتسعين، فحمل عنه بها علم كثير»⁽⁹⁰⁾.

2) ويشهد القرن الخامس كثيرا من أسماء المغاربة الذين اشتهروا باتساع المشيخة وكثرة الرواية والاسناد. وقد طوفوا المغرب والمشرق بحثا عن أربابها. وهم يعاصرون زملاءهم الأندلسيين الذين تكاثرت عندهم الفهارس، فنازلوهم في حواضرهم وشاركوهم الدرس. وتنزلوا منهم منزلة الشيوخ والطلبة. ومن أبرزهم :

— محمد بن عبد الله الأموي السبتي، يعرف بابن الشيخ⁽⁹¹⁾ (ت 400)، «محدث سبته في وقته»⁽⁹²⁾، كانت له رحلة إلى الأندلس فأخذ من علمائها، وأطال الإقامة بها.

— أبو بكر بن عيسى، يعرف بابن زويج السبتي⁽⁹³⁾ (ت 402) من شيوخ سبته ومحدثيها وقضاتها. «له رحلة إلى المشرق، ومعرفة بالحديث والفقه»⁽⁹⁴⁾.

— عبد الرحيم بن العجوز⁽⁹⁵⁾ (ت 413) وهو جد اسرة بني العجوز السبتية الشهيرة بالعلم، وأكبر رجالها — أخذ بالمغرب عن شيوخه، ورحل في الطلب إلى الأندلس وأفريقيا.

— أبو الحجاج يوسف بن حمود بن خلف الصدي⁽⁹⁶⁾ (ت 428). اشهر قضاة سبته وعلمائها، «سمع من شيوخ بلده، ورحل إلى الأندلس»⁽⁹⁷⁾ فأخذ من مشيختها. وكانت له رحلة مشرقية في كبره. وقد جلس للاقراء فانتفع به الناس.

— أبو محمد عبد الله بن غالب الهمداني⁽⁹⁸⁾ (ت 434)، «مفتي أهل سبته وزاهدهم

(88) ترجمته في : ابن الفرضي 63/1 — والمدارك 110/7.

(89) ترجمته في المدارك 111/7 — والصلة 178/1 وقد أخذ عنه الصحبان وذكر مولده بمليلة.

(90) المدارك 111/7 نقلا عن ابن حيان.

(91) ترجمته في الصلة 594/2.

(92) المصدر والصفحة. وقد أسند إليه عياض في فهرسته 183 حديث سبته. وقد وثق الرجل، رغم أنه تبرأ من نص الحديث المذكور.

(93) ترجمته في المدارك 111/7 — والصلة 594/2 — والتعريف بعياض 55.

(94) الصلة 594/2.

(95) ترجمته في المدارك 278/7 — فهرسة عياض 230.

(96) ترجمته في ابن الفرضي 196/2 — المدارك 280/7.

(97) المدارك 280/7.

(98) ترجمته في الصلة 299/1 — والتعريف بعياض 38 — صلة الصلة 77 مخطوط — شذرات الذهب 254/3.

وعالمهم» (99) نزل الأندلس فأخذ عن علمائها، ورحل إلى إفريقيا ومصر فسمع من روايتها. ويشتهر أيضا أبوه محمد بن غالب بالرواية والعلم وكانت له رحلة سابقة إلى المشرق.

— أبو جعفر بن أبي الربيع الطنجي⁽¹⁰⁰⁾ (ت قبل 440)، وقد استقر بالأندلس وأقرأ الناس ببجاجة والمرية. وعمر طويلًا.

— أبو اسحاق إبراهيم بن يربوع القيسي السبتي⁽¹⁰¹⁾ (ت 433) أسند أفراد أسرة بني يربوع الشهيرة بالعلم في المغرب. تولى أبوه أبو عبد الله القضاء بسبته واشتهر غير واحد من أبنائه واحفاده. وينقل عياض في المدارك عن ابن يربوع هذا في تراجم بعض الرجال وليس بعيدا أن يكون النقل من فهرسة لم يفصح عن اسمها.

— أبو محمد قاسم بن الماموني⁽¹⁰²⁾ (ت 448). من أكابر علماء سبته ومشاهيرها. رحل إلى المشرق ولقي الجلة فأخذ عنهم. سكن المرية حتى ظن من أهلها. وأخذ عنه غير واحد من رجال العدوتين. ويشتهر ابنه حجاج كأحد الفقهاء الكبار خلال القرن الخامس بالمغرب. وغير هؤلاء كثير جدا ممن يرد ذكرهم، والحديث عنهم بين الرواة وطبقات المحدثين كأبي الحسن الهواري الفاسي⁽¹⁰³⁾، وابن جُمّاح السبتي⁽¹⁰⁴⁾ (ت 470)، وأبي محمد بن حمود الطنجي⁽¹⁰⁵⁾ وأبي محمد المعافري⁽¹⁰⁶⁾ (ت 486) خال القاضي عياض وقاضي طنجة أيام بني حمود: أبي الحسن بن هارون الطنجي⁽¹⁰⁷⁾، وأبي عثمان سعيد البصري يعرف بالرياحي⁽¹⁰⁸⁾ وغيرهم كثير.

لقد كانت ثقافة هؤلاء الرجال تقتضي أن تكون لبعضهم تآليف فهرسية تحفظ روايتهم وتصون أسماء شيوخهم لاسيما وانهم لم يكونوا نكرة في بيئتهم أولا، وبيئة الأندلس ثانيا. فنزلوا بمواضع هذه الأخيرة واختلطوا بأهلها، واستفاد منهم علماؤها ومشيوخها. وإذا كانت

(99) الشذرات 254/3. ويرد ذكر أبيه في المدارك 279/7.

(100) ترجم له في الجذوة 224 — والصلة 205/1. وفي كلا الترجمتين كان اسمه: سليمان بن أحمد الكتامي. وترجم في الصلة 87/1 لآحمد بن سليمان، وذكر عنه نفس المعلومات.

(101) ترجم له في الصلة 101/1 — ونقل عنه عياض في المدارك 276/6 — وورد ذكر أبيه القاضي أبي عبد الله بن يربوع (ت 404) في التعريف بعياض 39.

(102) ترجمته في: المدارك 784/4 طبع لبنان — والصلة 470/2 — وتنتظر ترجمة ابنه حجاج (ت 481) في الصلة 152/1 — والتعريف بعياض 46، وقد رحل إلى المشرق، وأخذ عن أبي ذر الهروي.

(103) ترجم له في الصلة 428/2.

(104) المصدر السابق 298/1 — صلة الصلة 77 مخطوط.

(105) الصلة 99/1.

(106) المصدر والصفحة — صلة الصلة 77 مخطوط.

(107) الصلة 432/2.

(108) المدارك 783/4 طبع لبنان.

طبيعة الأخذ عند أندلسي القرن الرابع وما بعده — وهي الفترة التي عاصروهم فيها هؤلاء الرجال المغاربة — تقضي بأن يتعرف الطالب على شيوخ شيخه، وأن يوثق ما يحمله من أسانيدهم مما يطلع عليه من اسمعتهم وروايتهم. فإن الذي لا شك فيه أن بعض هؤلاء المغاربة — ان لم يكن قد اقدم على كتابة فهرسته — فإنه على الأقل قد هيا لائحة شيوخه. وسجل اسمعته ونصوص الاجازات التي يحملها.

وإذا كنا نستغرب ان لا يذكر شيء من هذا في تراجم من ذكرنا من الرجال، فإن ما يزيد استغرابنا أكثر هو قلة المصادر التي اعتنت بهؤلاء المغاربة. فهي لا تذكر من نشاطهم إلا ما يتعلق بالرحلة إلى الأندلس أو المشرق وهي بذكرها ذلك لانتكاد تغني في أحوالهم شيئا فلا تعرض من مؤلفاتهم ولا تسمي منها إلا قليلا.

ورغم اننا نجد هذه الأسماء تذكر — ويكرر ذكرها — في مشيخة كبار رجال الأندلس، وشيوخ العصر. مما يؤكد سريان أثرها في الثقافة الأندلسية، ومساهمتها في بناء صرح الرواية والاسناد في القرب الاسلامي، فإن نشاط هؤلاء — كما يجب أن نعرفه — يظل غائبا عنا. ومع هذا الغياب يظل الحكم الحاسم حول بداية الفهرسة المغربية سابقا لأوانه ما لم تتوضح حلقات نشاط الثقافة المغربية خلال القرنين الرابع والخامس.

ولعل هذا هو ما جعل الشيخ عبد الحي الكتاني — وهو أحرص المتأخرين على ربط أسانيد بهارس المغاربة — يقنع بفهرسة أبي عمران الفاسي، باعتبارها أقدم ما عثر عليه من فهارس المغاربة⁽¹⁰⁹⁾. غير أن هذه الفهرسة ان كانت علامة لبداية هذا التصنيف في المغرب — في حدود اطلاعي — فإن معرفتي بها لا تكاد تتجاوز اسمها مع الاشارة إلى أن يكون القاضي عياض قد نقل منها دون تعيين.

ويبقى اقدم نص للفهرسة المغربية يصل إلينا كاملا، هو فهرسة القاضي عياض⁽¹¹⁰⁾ (ت 544).

مراحل تطور الفهرسة في المغرب

ونطلق من هذا الواقع الذي لا مندوحة للباحث عنه، فنرى أن فهرسة أبي عمران الفاسي ان كانت تمثل أقدم فهرسة تنسب للمغاربة، فإن فهرسة القاضي عياض — وقد وصل إلينا نصها كاملا — تعتبر البداية الفعلية للفهرسة المغربية حيث يتجه المغاربة إلى كتابة فهارسهم. ومع القرن السادس وما بعده يزداد اقبال المغاربة على هذه الكتابة، فيقف علماؤه على قدم المساواة مع غيرهم من الأندلسيين والمشاركة.

(109) فهرس الفهارس 111/1.

(110) نشرت بتونس 1979 بتحقيق: د. محمد بن عبد الكريم.

ويصادف هذا الاقبال ذلك التدفق الأندلسي على المغرب ممثلا في الرجال والمصنفات ومجالس الدرس. وتعتبر الفهرسة المغربية وليدة الاتصال الثقافي بالأندلس، ولذلك ظل الأندلس حاضرا خلالها، سواء في التسمية التي عرفت بها، وهي (البرناج)، أم في المادة والمنهج اللذين استقرت عليهما صيغة الفهرسة في الأندلس.

وتظل الفهرسة المغربية — بعد غياب الأندلس — في سيرها الطبيعي كمصنف فرض نفسه في البيئة الثقافية المغربية بين بقية أصناف التأليف الأخرى، يمثل الثقافة التي يرغب فيها الشيوخ وتلامذتهم، تأليفا وقراءة.

ويستمر تأليف الفهارس في المغرب وفي عصوره المتعاقبة، منذ عهد المرابطين... فعهد الأشراف العلويين، وان تفاوتت الكمية المؤلفة من الفهارس بين هذه العصور. على أن أهم تفاوت شهدته الفهرسة المغربية كان بين قديمها وحديثها إذ توفرت مجموعة من العناصر لفرز هذا التفاوت. منها :

- 1) الحضور الأندلسي أو غيابه ممثلا في الرجال والمصنفات
- 2) تباين الجو الثقافي الذي تعكسه هذه الفهارس
- 3) تباين مصدر التوثيق في توجيه الاسناد واعتماده.

بالإضافة إلى مجموعة من العناصر الجزئية الأخرى، وان ظلت الأساليب اللغوية التي تكتب بها الفهارس قائمة، وظلت المناهج التي درج عليها الأوائل في فهارسهم جارية.

وانطلاقا من هذا التفاوت نقسم تاريخ الفهرسة إلى طورين :

الطور الأول : يبدأ مع بداية الفهرسة في المغرب — مع فهرسة أبي عمران الفاسي، وبعدها فهرسة القاضي عياض — ويستمر إلى حين انقطاع الأثر الأندلسي — الشيخ الأندلسي — فيها عند بداية القرن التاسع للهجرة.

الطور الثاني : ويبدأ مع بداية القرن التاسع ليستمر إلى ما بعد القرن الثاني عشر.

الفصل الثاني

الطور الأول للفهرسة المغربية

(من بداية القرن الخامس إلى نهاية الثامن للهجرة)

1. نشاط تأليف الفهرسة في هذا الطور.
2. التبعية المنهجية للفهرسة الأندلسية.
3. الامتياز الشخصي في الفهرسة المغربية.
4. ظاهرة الاختصار في مادة الفهرسة.
5. كتابة معاجم الشيوخ
6. كتابة الرحلة الفهرسية.

الطور الأول للفهرسة المغربية

(من بداية القرن الخامس إلى نهاية الثامن للهجرة)

1. نشاط تأليف الفهرسة المغربية في هذا الطور :

يصادف هذا الطور في المغرب بيئة يمتزج فيها المغرب والأندلس، ليكونا معا وحدة سياسية واجتماعية وثقافية، وتتهياً مع هذه الوحدة ظروف النشاط التعليمي والتألفي في حواضر المغرب، يسهر على انجازه والقيام به علماء العدوتين معا. وتتهياً أيضاً ظروف الرحلة واغراءاتها إلى حواضر الأندلس للقاء الشيوخ والجلوس إلى حلقاتهم العلمية، فيتسع بذلك نشاط العلم والتعليم، ويكثر الراغبون في الأخذ والرواية على شكل لم يعهده المغرب من قبل.

في هذه البيئة الثقافية التي امتازت فيها المغرب بالأندلس، نبغ كثير من أعلام المغرب الذين اشتغلوا بالتأليف والكتابة. وقد اتسع عملهم التألفي ليتناول مختلف أنواع المعارف وفنون العلم، من قراءات، وحديث، وفقه، ونحو، ولغة، وأدب، وتاريخ وغيرها من العلوم. واهتموا بكتابة الفهرسة كصنف من أصناف التأليف الرائج في بيئتهم، فأنتجوا مجموعة طيبة من الفهارس تعبيرا عن نشاطهم الثقافي، وتبييننا لمصوهم العلمي.

وتخضع عملية تأليف الفهرسة في هذا الطور لخط تصاعدي زمني، تكبر معه كميتها كلما خطت من قرن إلى آخر. ويعتبر القرن الثامن من أوفر القرون الأربعة الممثلة لهذا الطور، انتاجا للفهرسة في المغرب.

ويشارك في تأليفها علماء ينتمون إلى مختلف مناطق المغرب، من فاس وسبتة، ومراكش، ومكناسة، وتلمسان وغيرها، مع امتياز خاص لمدينتي سبتة وفاس، إذ تنسب أكثر الفهارس التي عرفها هذا الطور إلى علماء المدينتين المذكورتين.

ويحدد لنا الجدول التالي لائحة الفهارس المغربية عن هذا الطور — مما حصل لي العلم به — منسوبة إلى أصحابها، مع تسمية المصدر أو المرجع الذي ورد ذكرها فيه.

| اسم المؤلف وتاريخ وفاته | اسم الفهرسة | المصادر التي أوردت ذكرها |
|--|---|---|
| أبو عمران الفاسي (ت 429) | فهرسة | فهرسة القاضي عياض، ص : 286 |
| أبو موسى عيسى بن الملجوم (ت 541) | فهرسة | الذيل والتكملة 150 قسم الغرباء |
| القاضي أبو الفضل عياض (ت 544) | فهرسة أشياخ «الغنية» | نشرت بتونس سنة 1979 |
| | معجم شيوخ الصدي | فهرسة عياض، ص : 194 |
| أبو بكر بن خير الاشبيلي الفاسي (ت 575) | فهرسة ما رواه عن شيوخه | نشرت باسبانيا سنة 1893 |
| | أسانيد في القراءات | الذيل 92 قسم الغرباء |
| جابر بن أحمد القرشي التلمساني (لم تذكر وفاته) | معجم شيوخ ابن خير | التكملة 492/1 طبعة العطار |
| أبو القاسم عبد الرحيم بن الملجوم (ت 603) | برنامج | صلة الصلة 79، 182 طبع الرباط الذيل 291/1 |
| أبو عبد الله محمد بن قاسم بن عبد الكريم القيمي الفاسي (ت 604) | فهرسة : «الشموس المشرقة» فيمن أخذت عنه من كل ثبت وثقة | التكملة 682/2 — الذيل 130 قسم الغرباء |
| | مختصر للفهرسة المذكورة | نفس المصادر المتقدمة بصفحاتها |
| أبو القاسم عبد الرحمن بن يوسف بن الملجوم (ابن رقية)، (ت 605) | تقييد | العلوم والفنون على عهد الموحدين للأستاذ المنوني ص : 69 |
| أبو الصبر أيوب الفهري السبتي (ت 609) | فهرسة | صلة الصلة 100 طبع الرباط |
| أبو القاسم عبد الرحمن المغيلي، يعرف بابن السراج (619) | تسمية شيوخه | صلة الصلة 107 مخطوط. وقد وقف عليها ابن الزبير بخط مؤلفها. |
| أبو عبد الله محمد بن عبد الحق اليعفري البطوي (ت 625) | برنامج | برنامج الرعييني 169 — الذيل 103 قسم الغرباء — صلة الصلة 142 |
| أبو الحسن علي الكتامي الحميري شهر بابن القطان (ت 628) | برنامج أشياخ | برنامج الرعييني 48 — الذيل 280/5 |

| اسم المؤلف وتاريخ وفاته | اسم الفهرسة | المصادر التي أوردت ذكرها |
|--|------------------------------------|---|
| أبو الخطاب عمر بن الجميل السبتي، يعرف بأبن دحية (ت 633) | معجم شيوخ ابن مضاء | الذيل 212/1 |
| أبو العباس العزفي السبتي (ت 633) | برنامج | برنامج الرعيني 43، 168 صلة الصلة 182 – الذيل 280/5 |
| أبو الحسن الشاري الغافقي (ت 649) | فهرسة روايات وشيوخ | صلة الصلة 22، 30 مخطوط افادة النصيح 106 |
| | جزء فيه أسانيد في الجامع الكبير | برنامج الرعيني 75 |
| أبو الحسن علي بن قطرال الانصاري (ت 651) | فهرسة أشياخ | الذيل : 4 قسم الغرباء |
| أبو عبد الله الأزدي السبتي (ت 660) | برنامج | برنامج الرعيني 169 صلة الصلة 149 |
| أبو العباس احمد بن فرتون الفاسي (ت 660) | برنامج روايات | الذيل 391/1 |
| | معجم شيوخه | الذيل 391/1 |
| أبو فارس عبد العزيز بن ابراهيم ابن يته الهوراي السبتي (ت 701) | برنامج | برنامج أبي القاسم التجيبي 249 |
| أبو عبد الله العبدري الحاحي (لم تذكر وفاته) | الرحلة العبدرية | نشرت بالرباط سنة 1968 بتحقيق الأستاذ محمد الفاسي |
| أبو عبد الله محمد بن عمر بن رشيد السبتي (ت 721) | رحلته الكبرى : ملء العيبة... | توجد منها خمسة أقسام مخطوطة بالاسكوريال نشر الجزء الثالث بتونس 1981 بتحقيق : د. بلخوجة |
| | فهرسة كبرى | سبك المقال 180 الوافي 285/4 وهي غير الرحلة |
| | إفادة النصيح في... | نشرت بتونس بتحقيق : د. بلخوجة |
| | استدعاء ابن رشيد | مخطوط القرويين 7 خروم نشر ملحقا بالجزء الثالث من الرحلة |

| اسم المؤلف وتاريخ وفاته | اسم الفهرسة | المصادر التي أوردت ذكرها |
|--|---|--|
| أبو القاسم القاسم الأنصاري السبتي يعرف بابن الشاط (ت 723) | فهرسة | الاحاطة 261/4 |
| | برنامج ابن أبي الربيع | نشر بتحقيق: د. الاهواني مجلة معهد المخطوطات العربية المجلد الأول، سنة 1955 |
| أبو القاسم التجيبي السبتي (ت 730) | «الاشراف على...» في التعريف بسند البخاري | مخطوط الاسكوريال 1732 |
| | برنامج روايات | نشر بتونس سنة 1981 بتحقيق عبد الحفيظ منصور |
| أبو القاسم بن داود الصديني المكناسي (كان حيا سنة 720) | رحلة: مستفاد... | نشر الجزء الثاني بتونس 1975 بتحقيق: عبد الحفيظ منصور |
| | مشيخة (فهرسة) | فهرسة السراج، لوحة 115 أ |
| أبو محمد عبد المهيمن الحضرمي السبتي (ت 749) | فهرسة | الجدوة 445/2 |
| أبو العباس الزواوي (ت 750) | فهرسة | الدرر الكامنة 289/1 |
| أبو عبد الله المقرئ (ت 759) | رحلة فهرسية | أزهار الرياض 12/5 |
| أبو عبد الله محمد بن سعيد الرعيني القاسي (ت 779) | برنامج شيوخ | نفع الطيب 560/2 |
| | الرحلة | الجدوة 236/1 |
| أبو سعد محمد بن عبد المهيمن الحضرمي السبتي (ت 787) | فهرسة | دليل ابن سودة 309/2 |
| | لائحة شيوخ | أوردها السراج في فهرسته لوحة ب 133 |
| أبو محمد بن مسلم القصري نزيل سبتي (ت 787) | فهرسة | بلغة الامنية 180 مجلة تطوان عدد: 9 |

| اسم المؤلف وتاريخ وفاته | اسم الفهرسة | المصادر التي أوردت ذكرها |
|---|-----------------|--|
| أبو عبد الله بن مرزوق الخطيب (ت 782) | فهرسة | الاحاطة 105/3 توجد قطعة منها مخطوطة بالخرزانة الملكية بالرباط رقم 7579 |
| أبو الحسن علي الخزازي (ت 789) | تأليف في السماع | فهرسة السراج لوحة 113 ب |
| أبو زكرياء السراج النفري (805) | فهرسة | يوجد الجزء الأول منها مخطوطا بالخرزانة العامة بالرباط : د 2643 ك 1242 والمكتبة الوطنية بباريس 758 |
| أبو زيد عبد الرحمن بن خلدون الحضرمي (ت 808) | التعريف | نشر أكثر من مرة، ملحقا بتاريخه الكبير ومحققا من طرف الأستاذ بتناويت الطنجي |
| أبو زيد عبد الرحمن الجاديري المديوني (ت 818) | فهرسة | الجدوة 404/2 |
| مؤلف بلغة الأمنية (ت بعد 800) | فهرسة | بلغة الامنية ص : 186 |

2. التبعية المنهجية للفهرسة الأندلسية :

ولم تختلف الفهرسة المغربية في وضعها العام عن الصورة النهائية التي استقرت عليها فهرسة القرن الخامس في الأندلس. فهي في منهجها تتبنى طريقة التبويب التي استوت معها هذه الفهرسة الأندلسية. تتبع طريقة ذكر الشيوخ والتعريف بهم مع عرض يسير للمقروءات والمسموعات المتحصلة عند اصحابها بواسطةهم — ان كانت الفهرسة فهرسة أشياخ أو معجم شيوخ — كما هو الشأن في فهرسة عياض⁽¹⁾ (ت 544) وفهرسة أبي القاسم عبد الرحيم ابن الملقوم⁽²⁾ (ت 603)، وفهرسة أبي الحسن بن القطان⁽³⁾ (ت 628) وغيرها. أو

(1) سيرد الحديث عن عياض وفهرسته خلال الباب الثالث من هذه الدراسة.

(2) ترجمة في : التكملة 601/2 طبع مدريد — صلة الصلة 179 — الذخيرة السنية 41 — جذوة الاقتباس 415/2 — فهرس الفهارس 19/2 — شجرة النور 165 — الاعلام للمراكشي 155/8 دليل ابن سودة 291/2 — وتعتبر فهرسته في حكم المفقود.

(3) ترجمته في : التكملة 686/2 طبع مدريد — الذيل 10 قسم الغرباء — صلة الصلة 131 الجدوة 470/2 — الشذرات 128/5 — النيل 200 — طبقات المالكية 350 — التذكرة 1407/4 طبقات الحفاظ للسيوطي 494 — شجرة النور 179 — الاعلام للمراكشي 75/9 — مقدمة المحقق لكتاب «نظم الجمال». ولا أعرف عن فهرسته غير النقول الواردة في كتب الطبقات والرجال.

تستوعب أسماء المصنفات وأسانيدها مما تحمله المؤلف عن شيوخه بمختلف طرق الأخذ : من قراءة أو سماع أو اجازة أو مناولة، أو غيرها — ان كانت الفهرسة فهرسة مرويات، أو برنامج مقروءات ومسموعات — كما هو الشأن في فهرسة ابن خير الفاسي الاشبيلي⁽⁴⁾ (ت 575)، وبرنامج أبي القاسم القاسم بن يوسف التجيبي السبتي⁽⁴⁾ (ت 730) وغيرها.

وتأصل مناهج الاندلسيين في فهارس المغاربة يأتي كشيء طبيعي نتيجة التداخل الثقافي بين العدوتين، ونتيجة تفوق الاثر الاندلسي وسريانه في ثقافة هؤلاء المغاربة المؤلفين.

فثقافة عياض يمثل فيها الأندلس بما يزيد على الثلثين، سواء في اسماء الشيوخ الذين حضر اليهم واستفاد منهم، أم في العلوم والمصنفات التي تلقاها عند تكوينه. ويبقى الثلث الذي استفاد منه في سبته، شبه اندلسي، باعتبار أن أكثر ثقافة رجاله السبتيين قد حصلوا عليها بواسطة الرحلة الى الأندلس والجلوس إلى شيوخه.

ولم تكن سبته التي نشأ فيها عياض، وبعده غير واحد من كتاب الفهرسة، غريبة في اجوائها الثقافية عن بقية الحواضر الأندلسية، بما اجتمع فيها من شيوخ المغرب، والأندلس، وبما راج فيها من درس وتأليف.

ولم يكن عند المغاربة احساس بالتمايز بين المغرب والأندلس خلال القرنين السادس والسابع ولم يبدر من عياض ومن جاء بعده من كتاب الفهرسة المغربية — وبين أيدينا بعض نصوصها — ما يوحي بأي تفرقة بين سبته مثلاً وبقية حواضر الأندلس من نشاط علمي.

فقد كان عياض يعتبر سبته في واجهتها العلمية، امتداداً لقرطبة واشبيلية وبلنسية وغرناطة وغيرها من الحواضر الأندلسية. وتصيح سبته — فعلاً — امتداداً لهذه الحواضر أثناء القرن السابع للهجرة، حين غشها بقية علماء الحواضر الأندلسية التي سقطت في يد النصارى. ونفس الشأن نسجله في ثقافة بقية كتاب الفهرسة المغربية خلال القرنين السادس والسابع. فثقافة ابن خير — كما ترسمها لنا فهرسته — ثقافة اندلسية صريحة، جاءت نتيجة اقامته الطويلة بالأندلس، حتى انه اعتبر علماً اندلسياً اشبيلياً بارزاً بين اعلامها، ونسبت الاجيال الآتية بعده اصله المغربي وولادته بفاس⁽⁵⁾ فنسبته إلى اشبيلية، واعتبرته مفخرة من مفاخرها.

وابن خير يجري في فهرسته على الطريقة التي وجدها في البيئة الثقافية الأندلسية التي تكون فيها، وعلى غرار فهارس اشياخه، وأشياخهم مما اطلع عليه وتأثر به.

لهذا لم يكن من مسوغ عند عياض، وابن خير — وهما عنوان الفهرسة المغربية في القرن

(4) سيرد الحديث عنها وعن فهرستيهما خلال الباب الثالث من هذه الدراسة.

(5) ولد بفاس، وبها نشأ، ثم انتقل إلى الأندلس واستوطن اشبيلية، وغيرها من مدن الأندلس. ولذلك ترجمه ابن عبد الملك في ذيله ضمن الغرباء الطائرين على الأندلس. راجع الذيل 90 قسم الغرباء، مصورة العباس بن إبراهيم الخزنة العامة بالرباط : د 1705.

السادس — للبحث عن نموذج جديد لكتابة الفهرسة غير النموذج الذي تعرفاه عند علماء الأندلس.

3. الامتياز الشخصي في الفهرسة المغربية :

ورغم التبعية المنهجية التي سارت عليها الفهرسة المغربية للأندلس، فقد بقي الامتياز الشخصي قائما عند المؤلفين المغاربة في طريقة صنع فهارسهم وكتابتها. وظلت كل فهرسة لها عالمها الخاص بها، ومميزاتها التي تفرزها عن غيرها بين فهارس الشرق والغرب. وينصرف هذا الامتياز إلى ثقافة المؤلف وطبيعته العلمية، ونوعية المادة التي تستوعبها فهرسته، والطريقة التي يتعامل بها عند عرض هذه المادة.

ففهرسة القاضي عياض تقوم على التعريف بالرجال، شأنها كشأن مجموعة كبيرة من فهارس الأندلس والمغرب، إلا أن الامتياز الذي يفرزها عن غيرها، هو كمية الشيوخ التي تأتي على ذكرها، وطبيعة الترجمة التي يبينها عياض لشيوخه. وهي طبيعة يباين فيها طبيعة الترجمة التي نجدتها في فهرسة أبي محمد عبد الحق بن عطية المحاربي⁽⁶⁾ (ت 541) وهو اندلسي معاصر لعياض — وعند أبي عبد الله محمد بن سعيد الرعيني الفاسي⁽⁷⁾ (ت 778)، وعند أبي زكريا السراج الفاسي⁽⁸⁾ (ت 805).

فكمية الشيوخ التي تعرض لذكرها عياض تفوق ثلاث مرات وأكثر كمية الشيوخ التي سماها ابن عطية في فهرسته⁽⁹⁾. ونموذج الترجمة الذي نهجه عياض في التعريف بشيوخه يغيّر من قريب أو بعيد ما اتبعه ابن عطية في فهرسته. فابن عطية يذكر من أحوال شيوخه ما يترك المجال لاسناد المصنفات في بقية الترجمة. ولا تكتمل شخصية الشيخ المترجم به إلا من خلال الاسناد.

أما عياض فإن أحوال مترجميه تحتل طليعة الترجمة عنده وتتصدرها. ويركز فيها على ذكر ما أخذه عنهم من علوم ومصنفات، ولا يلجأ إلى الاسناد إلا في مرحلة ثانية. وباستثناء تراجم

(6) نشرت بلبان سنة 1980 بتحقيق أبي الاجفان، محمد الزاهي. تنظر ترجمته في : الصلة 2/386 القلائد 239 — معجم ابن الأبار 259 — الضبي 376 — المغرب 117/2 — الرايات 85 — الخريدة 3/490 — صلة الصلة 2 — الاحاطة 3/359 — المرقبة 109 — الدياج 174 — طبقات المفسرين للسيوطي 16 — بغية الوعاة 2/73 — طبقات المفسرين للدودي 1/260.

(7) تعتبر فهرسته في حكم المفقود. غير أن المقرئ جلب منها في ترجمة أثير الدين بن حيان نقلا يكاد يكون نموذجا للترجمة. راجع الفتح 2/560 — تنظر ترجمة الرعيني في : فهرسة السراج 28 أ — الجذوة 1/235 — الدرّة 2/270 — النيل 271 — شجرة النور 436.

(8) سيرد الحديث عنه وعن فهرسته خلال الباب الثالث من هذه الدراسة.

(9) يصل عدد شيوخ عياض حسب فهرسته المطبوعة 98 شيخا. وهو عدد ينقص بشيخين عن النصاب الأصلي الذي أحرر به المؤلف. بينما لا يتجاوز عدد شيوخ ابن عطية في فهرسته 30 شيخا.

قليلة ظفر الاسناد فيها بحظ وافر⁽¹⁰⁾ فإن بقية التراجم عنده تقتصر على عرض أحوال المترجم بهم ونشاطهم العلمي، مع عرض نموذج من رواياتهم، فيسند حديثا أو خبرا أو انشادا شعريا. ولا شك أن خبرة عياض بكتابة التراجم وممارسته للكتابة التاريخية⁽¹¹⁾، قد حسّن من وضعية تراجم فهرسته، وجعلها تطرد في أغلبها على نسق واحد، تتناول ذكر أحوال الشيخ المترجم به، وتسمية شيوخه، وطلبه العلم ورحلته، ثم ما أخذ المؤلف عنده من علوم ومصنفات. وأخيرا عرض نموذج واحد — في الأغلب — من رواياته يجعله ختاماً للترجمة.

ونشأ عن ذلك أن فهرسة عياض كانت أوفر حظا في المادة الأدبية. ومن خلال ما أسنده المؤلف فيها عن شيوخه، تبرز الطبيعة الأدبية التي تكون ثقافته، والاجواء الأدبية التي تأثر بها، فيذكر من انشادات شيوخه ما سمعه في مجالس درسهم، ويورد أيضا من هذه الانشادات ما أخذه من بعض شيوخه الذين لقيهم أثناء عبورهم بسبتة⁽¹²⁾ أو ممن اجازوه بالمكاتب.

أما ابن خير فقد كانت فهرسته علامة بارزة في طريقة تأليف الفهارس في المغرب والأندلس، وذلك باستيعابها لختلف المصنفات الرائجة اسماؤها في البيئة الأندلسية والمغربية، تجري إليها الاسانيد فترصد فيها طرق تحملها وتحصلها في الأندلس والمغرب، إن كانت مصنفات مشرقية أو قيروانية. وترصد فيها — أيضا — طرق تداولها وتنقلها بين الرواة في بيئة المغرب والأندلس، ومدى شيوعها في مجالس الدرس والتحصيل.

ولاشك أن ابن خير حينما كتب فهرسته هاته، حاول أن يتجاوز فيها ما هو معروف في فهارس علماء عصره من مادة. فحشر فيها من المرويات — مصنفات وأجزاء — والاسانيد والفوائد والانشادات⁽¹³⁾ وذكر الشيوخ⁽¹⁴⁾، وغير ذلك مما لم يعهده معاصروه في الفهارس. فاستوى له برنامج «ضحخم في غاية الاحتفال والافادة، لا يعلم لأحد من طبقتة مثله»⁽¹⁵⁾. وقد تفتن إلى ذلك من جاء بعده من المؤرخين فنوّها بهذه الفهرسة، وبامتيازها في الضخامة⁽¹⁶⁾.

(10) راجع مثلا ترجمة أبي عبد الله بن عيسى التميمي ص : 99 وما بعدها.

(11) يعرف لعياض نشاط في الكتابة التاريخية وتراجم الرجال. منها ترتيب المدارك، والتاريخ الكبير «الفنون الستة في أخبار سبتة». راجع ما كتبه الأستاذ المرحوم محمد بنتاويت الطنجي في مقدمة تحقيقه لكتاب المدارك، الجزء الأول، طبع الرباط.

(12) الفهرسة 234، حيث يذكر لقاءه بالشاعر ابن عبدون وما أورده من شعره — و ص : 168 حيث يترجم للسلفي، وأورد من الأشعار التي كتب بها إليه ضمن الاجازة.

(13) من ذلك ما نقله ابن الأبار عن الفهرسة من أشعار ابن العريف (المعجم لابن الأبار 61) ولا وجود لها في النص المطبوع.

(14) الذيل 92 قسم الغرباء.

(15) التكملة 524/2.

(16) راجع ما قاله ابن الأبار في التكملة 524/2. وابن عبد الملك في الذيل 92 قسم الغرباء.

هذا بالرغم من أن لابن خير فهرسة أخرى «في مجلد لطيف»⁽¹⁷⁾ خصصها لعرض أسانيده في القراءات.

وقد أثار هذا الحجم الكبير الذي انفردت به فهرسة ابن خير، كثيرا من مؤلفي الفهارس في المغرب والأندلس، فנסجوا على منوالها، وتوسعوا في طريقة عرض موادهم خلالها. فيذكر عن أبي الحسن بن مؤمن⁽¹⁸⁾ (ت 598) — وهو أندلسي نزل فاس — انه ضمن ذكر شيوخه برنامجا سماه : بغية الراغب ومنية الطالب، «وهو برنامج حفيظ أودعه فوائد كثيرة كاد يخرج بها عن حد الفهارس إلى كتب الأمالي المفيدة. ووقت على نسخة منه بخطه في ثمانية عشر جزءا، أكثرها من نحو أربعين ورقة... وعرف فيه أحوال رجاله الذين روى عنهم، وذكر اخبارهم ومناقبهم في العلم، وسيرهم وأخلاقهم. واسند عن جمهور منهم احاديث وحكايات وأناشيد وادعية وطرفاً مستطرفة، فجاء كثير الامتاع، منوع الفنون والأغراض»⁽¹⁹⁾. ويقرب من هذا الوصف ما قدم به ابن عبد الملك أيضا معجم شيوخ أبي عبد الله التجيبي⁽²⁰⁾، اذ «أكثر فيه من إيراد الاخبار، وانشاد الاشعار، فأعظم به الافادة، مجلد كبير»⁽²¹⁾ وغير مستبعد أن تكون فهرستا ابن عبد الكريم التميمي الفاسي⁽²²⁾ (ت 604) الكبيرة، وأبي العباس العزفي السبتي⁽²³⁾ (ت 633)، تجريان على هذا المنحى. فابن عبد الكريم يجمع أسماء شيوخه وما رواه في «فهرسة كبيرة سماها النجوم المشرقة في ذكر من اخذت عنه من كل ثبت وثقة. واختصر منها ما اقتصر فيه على مسموعه من أكثرهم دون استيفاء تسميتهم...»⁽²⁴⁾ وقد وقف ابن عبد الملك على هذا المختصر بخط مؤلفه، ويقع في مجلد لطيف⁽²⁵⁾.

أما أبو العباس العزفي⁽²⁶⁾ فقد اثر عنه «برنامج رواياته الذي احتفل فيه»⁽²⁷⁾. وقد ضمنه

(17) الذيل 92 قسم الغراء.

(18) ترجمته في صلة الصلة 115 — الذيل 5/256 — الجذوة 2/482 — شجرة النور 161 — كتب برامج العلماء للأهواني 20.

(19) الذيل 5/260 — ويصفها ابن رشيد في إفادة النصح 107 بالفهرسة الحافلة الجامعة.

(20) يعرف بابن الاديب، توفي بتلمسان سنة 610. ترجمته في : التكملة 2/588 — الذيل 6/352 النسخ 2/379 — الزركلي 7/65 طبعة 2، والمستدرک له 201/2آ

(21) الذيل 6/357. ونفس الوصف تقريبا في التكملة 2/589. ويذكر للتجيبي هذا مؤلفات فهرسية، منها : معجم شيوخه الكبير، وبرنامج رواياته الأكبر، وبرنامج رواياته الأصغر، ومشيخة أبي الطاهر السلفي من صنعه. وتوجد قطعة مخطوطة من برنامج الأصغر بالرباط خ ع : ك 3110.

(22) ترجمته في : التكملة 2/682 — الذيل 127 قسم الغراء — الفتوحات لابن عربي 4/69 الجذوة 1/220 وخط بينه وبين ابن عبد الكريم الفندلاوي — السلوة 3/269 — فهرس الفهارس 2/94 — شجرة النور 184. وهو صاحب كتاب الاستفادة في ذكر الصالحين والعباد بفاس وما يليها من البلاد.

(23) تنظر مظان ترجمته في التعليق الآتي رقم 26.

(24) التكملة 2/682.

(25) الذيل 130 قسم الغراء.

(26) ترجمته في : كتابه دعامة المتقين، مخطوط خ ع ق 341 — برنامج الرعيبي 42 — برنامج ابن أبي الربيع =

ذكر شيوخه وما رواه عنهم. وهم جماعة كبيرة من المغرب والأندلس، ومن المشرق أيضا خلق كثير «ذكرهم شيخنا الفقيه أبو العباس العزفي رحمه الله في برنامجه، وذكر صورة استدعاء الاجازة منهم له... ولجماعة...»⁽²⁸⁾. والمشاركة في عددهم «احد وستون رجلا، كتبوا له مع الشيخ المحدث أبي العباس العزفي، والقاضي أبي عبد الله الأزدي⁽²⁹⁾. وقد نصا على جميعهم في برنامجيهما، واستوفى أبو العباس العزفي نصوص الاستدعاءات...»⁽³⁰⁾. وتشبه إلى حد بعيد في ذلك فهرسة أبي زكريا السراج الفاسي، وقد بناها على خمسة أبواب شغلت الثلاثة الأولى منها المجلد الأول بكامله⁽³¹⁾، وهو فيها يترجم لشيوخه ويكثر من اسناد الأحاديث والفوائد والخبار والمراي، ما يكاد يخرج بالفهرسة إلى كتب الفوائد والمجالس⁽³²⁾.

4. ظاهرة الاختصار في مادة الفهرسة :

وهي ظاهرة تتجه بالفهرسة عكس الظاهرة السابقة، فيتحكم فيها عنصر الاختصار وانتقاء المواد المعروضة. وقد تميل بالفهرسة في بعض الأحيان إلى ما يشبه الاختصاص العلمي. وتزامن هذه الظاهرة مع سابقتها، فيستجيب لها كثير من علماء المغرب والأندلس، ويعمدون إلى اختصار المعروضات في فهارسهم، وانتقاء ما يحسن إيراده منها بالاختصار على عينة محدودة من الرويات. يتبعها أيضا الاختصار على ذكر مجموعة من الشيوخ مما يناسب هذه الرويات المعروضة.

وهي ظاهرة تأخذ بعين الاعتبار رغبة المتطلعين إلى الرواية، فتقدم لهم منها ما صح أخذه بالسماع أو القراءة مركزا مختصرا، وتتحاشي ذكر ما شملته الاجازة العامة، والمناولة، لما يحصل فيها من طول الاسناد والأخذ برواية مصنفات — لا يعرف الشيخ عنها الا أسماءها — لمجرد الاذن في روايتها. وإن أجاز ذلك أكثر العلماء وسوّغوا الأخذ بها.

= 41 — افادة النصيح 76 وفي غير موضع — برنامج أبي القاسم التجيبي 128، 130، 132، وفي غير موضع — اختصار الاخبار 22 — الوافي للصفدي 349/7 — النيل 63 — فهرس الفهارس 206/2 — النبوغ 132/1 — وورد ذكره والنقل عن فهرسته في غير موضع من : التكملة 863/2، 871 — والذيل 280/5 — وصلة الصلة 55، 60 مخطوط — والنفع 36/2، 643 — وأزهار الرياض 375/2.

(27) برنامج الرعيني 43.

(28) المصدر السابق 168.

(29) توفي سنة 660. وهو من كتاب الفهرسة في المغرب. ترجمته في : برنامج الرعيني 129 — الذيل 94 قسم الغرباء — صلة الصلة 14 مخطوط — الاشراف لابن الشاط 3 نسخة مرقونة على الآلة الكاتبة، نقلنا عن مخطوط الاسكوريال رقم 1732.

(30) الاحاضة 228/2.

(31) يوجد للمجلد الأول من فهرسة السراج عدة نسخ مخطوطة، منها : م خ ع بالرباط : د 2643 — و ك 1242. ومخطوط المكتبة الوطنية بباريس رقم 758 وقد اعتمدت على مصورته.

(32) سيرد التحليل المفصل لفهرسة السراج خلال الباب الثالث من هذه الدراسة.

ويستحسن رجال أواخر القرن السادس وما بعده ظاهرة الاختصار هاته، فيبني بعضهم فهرسته على ذلك مقتصرًا فيها على ذكر ما حصل عنده من المرويات عن طريق السماع والقراءة، فيكتب ابن عبيد الله الحجري⁽³³⁾ (ت 591) — نزيل سبتة — «برنامجًا لاسمعه جامعا، فأغنى عن تفسير سائر رواياته والاكثار من ذكر مشايخه»⁽³⁴⁾، ويتبعه أبو القاسم ابن الطيلسان⁽³⁵⁾ (ت 642)، فيكتب برنامجًا يسميه «كتاب الاشارة والاماع إلى ما رواه القاسم بن محمد عن شيوخه بالقراءة والسماع»⁽³⁶⁾. ويحدد أبو القاسم التجيبي السبتي (ت 730) في طالعة برنامجها المادة التي سيعرضها بقوله: «... يضم ما حضرني الآن ذكره مما قرأته أو سمعته أو تلتق لي من النوعين جميعا، أو من أحدهما... وربما ذكرت ما ليس لي فيه الا مناوله فقط، على أن ما وقع لي من ذلك نزر قليل»⁽³⁷⁾، فذكر المرويات بالاجازة مما تطول معه الاسانيد، «وكل طائل مملول»⁽³⁸⁾. ويقتصر عند العرض على ألوان المرويات التي حددها. ويختم برنامجها بقوله: «واقصرت على هذا القدر مخافة الاطالة والاكثار، حسبما اعان عليه الوقت، ولرغبة الأصحاب في الاختصار»⁽³⁹⁾.

ويبلغ البرنامج⁽⁴⁰⁾ الذي صنعه أبو القاسم ابن الشاط السبتي⁽⁴¹⁾ (ت 723) لشيخه أبي الحسين عبيد الله بن أبي الربيع الاشبيلي⁽⁴²⁾ (ت 688) — نزيل سبتة — الغاية في الاختصار، فيأتي في حجم صغير لافت للنظر، «سواء في عدد الشيوخ، أو في عدد الكتب المروية. فالأولون اثنا عشر شيخا لا أكثر... والكتب التي سردها ابن أبي الربيع في القسم الثاني من البرنامج لا تتجاوز أربعة وثلاثين كتابا، يضاف إليها ستة كتب وردت في قسم

(33) ترجمته في: الضبي 325 — التكملة 870/2 — إفادة النصيح 78 — الاشراف لابن الشاط 5 التكملة للمندري 217/1 والمراجع المذكورة بالهامش — اليافعي 473/4 — اختصار الاخبار 21 غاية النهاية 453/1 — الشذرات 307/4 — النيل 135 — الجذوة 427/2 — شجرة النور 159 — فهرس الفهارس 252/1 — الاعلام للمراكشي 194/8.

(34) إفادة النصيح 87.

(35) ترجمته في برنامج الرعييني 29 والمراجع المذكورة.

(36) برنامج التميمي 244.

(37) المصدر السابق 8.

(38) المصدر السابق 9.

(39) المصدر السابق 290.

(40) نشر البرنامج بتحقيق الدكتور الاهواني في مجلة معهد المخطوطات العربية، مجلد أول 1955.

(41) ترجمته في: برنامج الوادي آشي 168 — الاحاطة 259/4 — الديباج 225 — وفيات الونشريشي 105 — طبقات المالكية 379 — درة العجال 270/3 — فهرس الفهارس 413/2.

(42) ترجمته في برنامجها — وصلة الصلة 83 مخطوط — برنامج التجيبي في غير موضع — رحلة ابن رشيد في غير موضع — وفيات ابن قنفذ 80 — غاية النهاية 484/1 — اختصار الاخبار 16 — بغية الوعاة 125/2 — درة العجال 70/3 — مجلة المناهل عدد 469/22 مقال الأستاذ حجي.

التراجم، ذكر الشيخ أسماءها، ولم ترد في باب الكتب، فيبلغ مجموع ذلك أربعين كتاباً⁽⁴³⁾. ويرغب الذين كتبوا برامجهم الواسعة في العمل على تجريد مختصرات لها، يسهل على الآخذين عنهم الرجوع إليها، مقتصرين فيها على ما حصل عندهم منها بالسماع أو القراءة. فابن عبد الكريم التميمي الفاسي وقد كتب فهرسته الكبيرة، يعود ليختصر منها «ما اقتصر فيه على مسموعه من أكثرهم دون استيفاء تسميتهم»⁽⁴⁴⁾. وأبو عبد الله التجيبي — ابن الأديب — مجرد من برنامجه الكبير، برنامج رواياته الصغير⁽⁴⁵⁾. ويصنع مثله أبو جعفر أحمد بن يوسف اللبلي⁽⁴⁶⁾ (ت 691) — نزيل تونس.

على أن عملية كتابة الفهرسة المختصرة، قد تجاوزت حد الاختصار عند بعض علماء المغرب والأندلس معاً، فاتجهت إلى كتابة :

1) فهرسة العلم الواحد : وهي فهرسة ذات حدود متميزة يتم فيها الاختصار على ذكر مرويات علم واحد لا تتعداه، كعلم القراءات القرآنية ورواية مصنفاته، أو علم الفقه ورواية مصنفاته... غير ذلك.

وهي فهرسة لا تتغير فيها طبيعة المناهج المألوفة، فهي استمرار لها، وإن تميزت بمادتها المحدودة وغالبا ما يراعى في بنائها عنصر الاستقصاء في الرواية. فالاختصار على ذكر مرويات علم معين هو عمل يستحضر معه المؤلف كل ما حصل عليه من روايات وأسانيد في هذا العلم لتخصصه فيه ولشدة اهتمامه به. ولذلك فهي في هدفها لا تقوم على الاختصار إلا في واجهة واحدة.

ورغم أننا لا نملك نصا لهذه الفهرسة — عن هذا الطور — فإن المصادر التي بين أيدينا قد تناولت ذكر مجموعة منها، وهي :

أ — أسانيد أبي بكر بن خير في القراءات. وهو تأليف «خارج عن البرنامج». وقد وقف عليه ابن عبد الملك بخط مؤلفه، وهو في مجلد لطيف⁽⁴⁷⁾.

ب — «جزء فيه تخرّج طرق أبي القاسم بن الطيلسان عن شيوخه في القراءات السبع»⁽⁴⁸⁾، وقراءة يعقوب «وهو من تأليف ابن الطيلسان المذكور. وهو اندلسي.

(43) كتب برامج العلماء 25.

(44) التكملة 682/2.

(45) الذيل 357/6.

(46) رحلة العبدري 43 — ترجمته في : رحلة ابن رشيد القسم الأول 27 — برنامج الوادي آشي 53 والمراجع المذكورة بالهامش — بغية الوعاة 402/1 — الخزانة للبغدادي 31/1.

(47) الذيل 92 قسم الغريباء.

(48) برنامج أبي القاسم التجيبي 45.

ج — مشيخة أبي جعفر اللبلي «ذكر فيها من أخذ عنه علم الأصول وعمن أخذوا هم»⁽⁴⁹⁾ واللبلي المذكور اندلسي نزل تونس، وبها لقيه ابن رشيد السبتي والبدري فأخذا عنه.

د — «برنامج الكتب الفقهية» لابن جابر الوادي آشي⁽⁵⁰⁾. وقد سمعه عليه بتونس أبو الحجاج التسولي⁽⁵¹⁾.

(2) **فهرسة السند** : وهو تأليف يختص بالتعريف برجال سند مصنف من المصنفات. وتمثل مادته جزءا صغيرا جدا مما تتضمنه الفهرسة في حالتها العادية. وهو لون ازدهرت كتابته عند علماء سبتة على الخصوص.

أ — فابن رشيد يكتب جزءا يعرف فيه برجال سنده في رواية صحيح البخاري، يسميه «إفادة النصيح في التعريف بسند الجامع الصحيح»⁽⁵²⁾. ويهوى هذا السند لولده محمد⁽⁵³⁾ وقد شارك أباه سماع الصحيح على الشيخ الذي يتصدر السند.

أما الشيخ الذي اسند إليه ابن رشيد رواية الصحيح فهو مسند سبتة أبو فارس عبد العزيز بن ابراهيم الجزيري التلمساني⁽⁵⁴⁾ المولد، السبتي الاستيطان. وقد أثار سنده اعجاب ابن رشيد لما توفر فيه من الصفات العالية. «وظفرنا من سماعه لصحيح البخاري باسناد لا نظير له في بلاد المغرب جلالة رجال، واتصال سماع، وعلو صفة، مع انه لا يخلو من مسافة... فرأيت أن أجمع هذا الجزء برسمه واسمه بوسمه، واعرف فيه بني سلسلة اسناده حلقة حلقة...»⁽⁵⁵⁾.

وقد جعل من كتابه سبع حلقات هي مجموع الحلقات التي تشغل السند إلى الامام البخاري. في كل حلقة يعرف برجل أو أكثر. واعتمد فيه على رواية أبي عبد الله الفبري⁽⁵⁶⁾ باعتبار أنها «الطريق المعروف اليوم إلى البخاري في مشارق الأرض ومغاربها باتصال السماع...»

(49) برنامج الوادي آشي 54.

(50) توفي محمد بن جابر الوادي آشي سنة 749. تنظر ترجمته في : برناجه كله — مقدمة المحقق للبرنامج المذكور 9 — التعريف بابن خلدون 19 — الوافي 283/2 — الدرر 413/3 — غاية النهاية 106/2 — الديات 311 — النفع 200/5 — شجرة النور 210.

(51) فهرسة السراج : 84 ب — وسماه في فهرس الفهارس 127/1 أسانيد كتب المالكية.

(52) نشر الكتاب بتونس بتحقيق : د. بلخوجة.

(53) إفادة النصيح : 6. وقد لقيه ابن الخطيب بمراكش ونعته بالخطيب المحدث. راجع نفاضة الجراب 67.

(54) توفي بسبتة سنة 701، وهو صاحب فهرسة، ويعرف بابن يته الهواري. ترجمته في : إفادة النصيح 7 — برنامج التجيبي 249 وفي غير موضع — برنامج الوادي آشي 142 والمراجع المذكورة.

(55) إفادة النصيح 7 وما بعدها.

(56) توفي سنة 320. ترجمته في إفادة النصيح 10 — وفيات الأعيان 290/4 والمراجع المذكورة.

وعلى روايته اعتمد الناس لكماها وقربها وشهرة رجالها⁽⁵⁷⁾، رغم أن المغرب قد عرف طريقة أخرى في رواية الصحيح هي طريقة النسفي⁽⁵⁸⁾، وقد اخذ بها كثير من الرواة المغاربة، واشتهرت اسانيدها في فهارسهم⁽⁵⁹⁾.

لذلك ابتداءً بالتعريف بأبي عبد الله الفبري كأول حلقة في هذا السند⁽⁶⁰⁾. ثم تلته بقية الحلقات السبع معرفاً برجالها إلى آخر حلقة اتصل برجالها شيخه أبو فارس الجزيري. وقد تعدد رجال بعض الحلقات، فعرف بأكثر من واحد. ويشغل المغاربة والأندلسيون رجال الحلقات الأربع الأخيرة. وبلغ مجموع الرجال الذين عرف بهم نحو ستة عشر رجلاً، بما فيهم رجال السند بالاجازة الذي ذيل به السند الأول⁽⁶¹⁾. وهو في تعريفه بهؤلاء الرجال حاول أن يستوعب اخبارهم ومصنفاتهم، ويذكر مجموعة من شيوخهم ورواياتهم الصحيح عنهم، وتاريخها ومكانها، ثم من أخذ عنهم من الرواة وتعتبر ترجمته لأبي محمد بن عبيد الله الحجري، وأبي الحسن الشاري السبتي⁽⁶²⁾ من أوفى التراجم التي تعرف للرجلين.

ب — ويكتب أبو القاسم ابن الشاط السبتي كتاباً على شاكلة كتاب ابن رشيد يعرف فيه أيضاً برجال سند رواية صحيح البخاري من طريق شيخه أبي علي الحسين بن أبي الشرف الحسيني. يسميه «الاشراف على أعلى شرف»، في التعريف برجال سند البخاري من طريق الشريف أبي علي بن أبي الشرف⁽⁶³⁾. ويصف أبو القاسم التجيبي هذا الكتاب بأنه في جزء، وقد سمعه على مؤلفه سنة 690. كما أخذ أيضاً عن الشريف المذكور صحيح البخاري بنفس السند. ويعلق عليه بأن «اسناد هذا السيد الشريف في هذا الجامع اسناد جليل، ورجاله كلهم مشاهير»⁽⁶⁴⁾.

ولا يختلف سند هذا الشريف في الصحيح عن سند ابن رشيد الا في حلقاته الأخيرة.

(57) افادة النصح 18.

(58) توفي سنة 295. ترجمته في: الزركلي 70/1.

(59) في فهرسة عياض 105 انه «لم تدخل هذه البلاد رواية البخاري الا من هذين الطريقين...».

(60) إفادة النصح : 10.

(61) إفادة النصح 114.

(62) توفي أبو الحسن الشاري سنة 649 وهو صاحب فهرسة أيضاً. تنظر ترجمته في برنامج الرعيني 74 — إفادة النصح 105 — الذيل 34 قسم الغرائب — برنامج التجيبي 75 — صلة الصلة 149 وقد استنفذ النقل عن برنامجه (22، 30 القسم المخطوط) — الاحاطة 187/4 اختصار الاخبار 32 — غاية النهاية 579/1 — شجرة النور 186 — مجلة المناهل عدد 24 ص : 306 مقال الأستاذ زمامة.

(63) يوجد مخطوطاً بالاسكوريال رقم 1732. وقد اعتمدت على نسخة مرقونة على الآلة الكاتبة منقولة عن نسخة الاسكوريال في ما يرد من احالات في هذه الدراسة.

(64) برنامج التجيبي 77. توفي الشريف أبو علي الحسين بن طاهر الحسيني سنة 702. ترجمته في: الاشراف ص 1 وما بعدها — برنامج التجيبي 77 وفي غير موضع — برنامج الوادي آشي 119 — ذرة الحجال 243/1 — المرقبة العليا 141.

فابن رشيد يروي الصحيح عن شيخه أبي فارس عبد العزيز الجزيري عن أبي مروان الباجي (65) وأبي الحسن الشاري، عن ابن عبيد الله الحجري.

أما ابن أبي الشرف فيروي عن أبي الحسن بن قطرال (66)، وأبي عبد الله الأزدي (67). ويتسلسل سنداها فيلتقيان في كثير من الحلقات بسند ابن رشيد، وتتجمع أخيرا عند أبي ذر الهروي (68) وتتصرف قيمة هذا الكتاب والذي قبله في ان كلا منهما يضم التعريف بنخبة طيبة من رجال الرواية في المغرب والمشرق.

وهذا الصنف من التأليف هو منتهى ما يمكن أن نتصوره من تركيز لمواد الفهرسة. والاختصار على سند واحد في الفهرسة هو عمل فرض الخروج على المناهج المألوفة في كتابة الفهرسة، فهو لا يستجيب لها. ولما كانت مادته محدودة في سند واحد، فقد تولد معه منهجه الخاص، يتناول ترجمة الرجال بدءا من الحلقات المباشرة لصاحب المصنف. ثم تنزل حلقة حلقة إلى مؤلف الفهرسة. ورغم انه يشترك مع الفهرسة العادية في التعريف بالرجال، إلا أن هذا التعريف في الفهرسة العادية يتخذ سيرا أفقيا اذ يتوزع الاهتمام فيها على الرجال المباشرين لصاحب الفهرسة، بينما يتخذ التعريف بالرجال هنا سيرا عموديا ينتقل به المؤلف من حلقة أعلى إلى حلقة أسفل منها نزولا زمنيا.

5. كتابة معاجم الشيوخ :

ويتجاوز مغاربة القرن السادس وما بعده كتابة البرامج ليصنفوا معاجم أشياخهم. وهي مؤلفات فهرسية تختص بذكر الرجال والتعريف بهم، ويقوم الترتيب فيها على أساس حروف المعجم.

وقد جرت عادة الأندلسيين ان الشيخ حينما يجعل من فهرسته مادة لعرض المرويات والأسانيد، يكون في حاجة إلى تأليف آخر يعرف فيه بشيوخه.

وأكثر الأندلسيين الذين كتبوا برامجهم، نسبت لهم معاجم الشيوخ أيضا كأبي علي

(65) توفي سنة 635. ترجمته في : التكملة 637/2 — الذيل 687/5 — إفادة النصيح 96 — برنامج النجيبى 74 وفي غير موضع — التكملة للمندري 474/3 والمراجع المذكورة.

(66) توفي القاضي ابن قطرال سنة 651، وهو من كتاب الفهرسة في المغرب. ترجمته في التكملة 683/2 طبع مدريد — الذيل 2 قسم الغبراء — صلة الصلة 138 — برنامج الرعيني ضمن لائحة شيوخه فقط — الاشراف لابن الشاط 3 — الاحاطة 190/4 — الجذوة 486/2 الاعلام للمراكشي 128/9.

(67) توفي سنة 660. وهو من كتاب الفهرسة في المغرب أيضا. ترجمته في : برنامج الرعيني 168 — الذيل 94 قسم الغبراء — صلة الصلة 14 مخطوط — الاشراف لابن الشاط 3.

(68) توفي 434. ترجمته في : افادة النصيح 39 — الاشراف لابن الشاط 7 — العقد الثمين للقاسي 539/5 والمراجع المذكورة بالهامش — الشذرات 254/3.

الصدفي⁽⁶⁹⁾، وأبي بكر بن العربي⁽⁷⁰⁾، وأبي القاسم بن بشكوال⁽⁷¹⁾، وأبي عبد الله بن الأبار⁽⁷²⁾، وأبي جعفر بن الزبير⁽⁷³⁾، و... غيرهم كثير.

ومن المغاربة أبو العباس أحمد بن يوسف بن فرتون الفاسي⁽⁷⁴⁾، نزيل سبتة، صاحب الذيل على الصلة. فقد ذكر ابن عبد الملك المراكشي أن له «معجم شيوخه وبرناج رواياته»⁽⁷⁵⁾. وهما معا من مصادره في كتاب الذيل والتكملة.

إلا أننا نلاحظ أن هذه المعاجم هي من صنع التلاميذ لشيوخهم لا سيما إذا كان الشيخ ممن استوسع في الرواية، واستكثر من لقاء الشيوخ⁽⁷⁶⁾.

وشارك المغاربة في صنع معاجم شيوخهم. واشتهر منها في هذا الطور :

أ - معجم شيوخ أبي علي الصدفي⁽⁷⁷⁾ من جمع القاضي عياض. وهو من أهم معاجم الشيوخ التي كتبها المغاربة لكثرة الرجال الذين شمل التعريف بهم. وقد ورد ذكره عند عياض نفسه في «الغنية» أثناء ترجمة شيخه الصدفي. وحدد مواده التي تناولها فيه بقوله : «وقد جمعت شيوخه في كتاب المعجم الذي ضمنته ذكره وأخباره وشيوخه وأخبارهم. وهم نحو مائتي

(69) سيرد الحديث عنه وعن معجمه قريبا.

(70) ورد ذكر برناجه في التكملة 79/1. ومعجم شيوخه في : معجم ابن الأبار 201. توفي ابن العربي سنة 543. ترجمته في : فهرسة عياض 133 — الصلة 590/2 — الضبي 179 — ابن خلكان 423/3 — المغرب 2501 — المراقبة العليا 105 — الشذرات 141/4 — النفع 25/2 — أزهار الرياض 62/3، 68، 95.

(71) ورد ذكر برناجه عند ابن خير 271، والعقد الثمين 81/4. أما معجم شيوخه ففي التكملة 305/1، والذيل 192/1. توفي ابن بشكوال سنة 578. ترجمته في : التكملة 304/1 — معجم ابن الأبار 70 — ابن خلكان 240/2.

(72) الذيل 258/6.

(73) المصدر السابق 44/1. توفي ابن الزبير سنة 708. ترجمته في صلة الصلة، مقدمة المحقق الذيل 39/1 — طبقات المالكية 372 — البدر الطالع 33/1 — فهرس الفهارس 340/1.

(74) توفي سنة 660. ترجمته في الجذوة 117/1 — النيل 63 — شجرة النور 200 — فهرس الفهارس 272/2 الزركلي 259/1 والمستدرک 36/2.

(75) الذيل 391/1.

(76) كمعجم شيوخ ابن عبد البر من صنع ابن بشكوال (ابن خير 432)، ومعجم شيوخ أبي الوليد الباجي من صنع أبي محمد طلحة (الذيل 166/4)، ومعجمي شيوخ أبي علي الصدفي، الأول من صنع عياض (فهرسة عياض 194)، والثاني من صنع يوسف ابن الدباغ (صلة الصلة 208).

(77) توفي أبو علي الصدفي سنة 514. ترجمته في : معجم أصحاب الصدفي كله — فهرسة عياض 193 — الصلة 144 / 1 — تهذيب ابن عساكر 359/4 الديباج 104 — غاية النهاية 250/1 — الشذرات 43/4 — النفع 90/2 — فهرس الفهارس 110/2 — شجرة النور 128 ويعتبر المعجم الذي صنعه عياض في شيوخه : في حكم المفقود.

شيخ»(78).

وقد تم تداول هذا المعجم وبصورة واسعة، واعتمده كتاب الرجال مصدرا هاما للتعرف على طبقة شيوخ الصدي. فرجع إليه ابن الأبار وفي أكثر من مرة لينقل عنه أحوال بعض الرواة في كتابيه التكملة(79) ومعجم أصحاب الصدي(80).

وأبو علي الصدي هو أحد كبار شيوخ العصر في الأندلس. له رحلة واسعة إلى المشرق استكثر فيها من لقاء الشيوخ واسناد المصنفات. وقد تجمع عنده من واسع الرواية مع الضبط والثقة، ما لم يتجمع عند غيره من معاصريه. وأصبح بالأندلس مقصد الراحلين من طلاب العلم. واشتغل بقية حياته بالرواية والاسناد، فرحل إليه الراغبون في ذلك، وكثر الآخذون عنه، فراجت رواياته وانتشرت أسانيده، واشتهرت أصوله. ويعتبره القاضي عياض عمدته في الرواية والاسناد. اتصل به أكثر من مرة في سبتة(81)، ومرسية(82). وجلس إليه وأخذ عنه.

وقد لقي أبو علي الصدي خطا وافرا من تلامذته ومن جاء بعدهم. فتلميذه القاضي عياض يجمع له معجم شيوخه المذكور. وابن الدباغ(83) يقوم بنفس العمل فيصنع له معجم شيوخ(84) أيضا. ويجمع ابن الأبار أسماء تلامذته والآخذين عنه في معجم شهر بمعجم أصحاب أبي علي الصدي(85). بالإضافة إلى أن للصدي نفسه برنامجا(86) يضم مروياته كعادة معاصريه.

ب — معجم شيوخ أبي بكر بن خير، عمل أبي الحسين جابر بن أحمد القرشي الحسني التلمساني(87). وهو أحد تلامذته الكثيرين عنه. ويبدو أنه أعجب بشيخه هذا وما تمثل في مشيخته من كثرة الرجال، فسارع إلى صنع «مشيخة ابن خير على حروف المعجم فأفاد بها»(88).

(78) فهرسة عياض 194.

(79) التكملة 219/1.

(80) المعجم : 8 — 28 — 78 — 120.

(81) فهرسة عياض 194.

(82) المصدر السابق 195.

(83) هو المحافظ أبو يوسف ابن الدباغ. توفي سنة 546. ترجمته في : الضبي 476 صلة الصلة 208.

(84) ورد ذكره في صلة الصلة 208.

(85) طبع المعجم بمدريد سنة 1885 بعناية فرنسيسكو كوديرا.

(86) فهرسة ابن خير 235.

(87) أورد ذكره ابن الأبار في التكملة 249/1 — ترجمته في التكملة والصفحة المذكورة نقلا عن معجم شيوخ

أبي عبد الله التجيبي، وي زيد في لقبه : المسفر — وورد ذكره في النسخ 4/468 بين شيوخ عبد الرحمن

الغازي، ووصفه بالتاريخي — وفي الاحاطة 3/518 ضمن شيوخ الغازي المذكور.

(88) التكملة 249/1.

ورغم أن ابن خير قد ضمن فهرسته الكبرى ذكر أحوال شيوخه، فإن تلميذه جابرا قد وجد من المادة الجديدة ما يضيفه بسطا لاحوال هؤلاء الشيوخ.

وإذا أدركنا أن شيوخ ابن خير ممن ضمن ذكرهم فهرسته يزيدون على مائة رجل⁽⁸⁹⁾. تأكدت لنا قيمة هذا المعجم الذي صنعه جابر لشيخه ابن خير، وأهميته المصدرية بين تأليف الرجال وكتب الطبقات.

ولا أعرف شيئا عن هذا المعجم غير النقول القليلة التي أوردها ابن الأبار في التكملة، وقد صرح في بعضها بالنقل عن المعجم المذكور⁽⁹⁰⁾. واكتفى في بعضها الآخر بنسبة القول إلى جابر التلمساني⁽⁹¹⁾.

ج — معجم شيوخ أبي جعفر بن مضاء من عمل أبي الخطاب ابن الجميل السبتي المعروف بابن دحية⁽⁹²⁾. ذكره ابن عبد الملك أثناء ترجمة ابن مضاء بعد عرض سلسلة نسبه «كذا نسبه في معجم شيوخه الذي جمعه له أبو الخطاب عمر بن حسن الجميل، وطالعه به فوافقه عليه إلا في...»⁽⁹³⁾.

وهو مما ألفه ابن دحية في فترة طلبه في المغرب، ولم يشتهر أمر هذا المعجم بين المؤرخين وكتاب الرجال. ولم أعثر على نقل منه سوى ما ذكره ابن عبد الملك في ترجمة ابن مضاء المذكور.

وأبو جعفر بن مضاء هو «أحد من ختمت به المائة السادسة من أفراد العلماء وأكابهم»⁽⁹⁴⁾. قضى حياته منقطعا إلى طلب العلم وتحصيله. واعتنى بقاء الشيوخ والاستكثار من الرواية والسماع.

وقسم نشاطه بين التعليم، والتأليف⁽⁹⁵⁾، والقضاء⁽⁹⁶⁾، وكثر تلامذته والآخذون عنه، ويعتبر ابن دحية السبتي من أخص تلامذته المكثرين عنه⁽⁹⁷⁾.

(89) راجع لائحة شيوخ ابن خير في فهرسة ص : 465.

(90) التكملة 55/1.

(91) نقل عنه وصف فهرسة ابن خير الكبرى، التكملة 524/2. ونفس النقل أورده ابن عبد الملك في الذيل 92 قسم الغرباء، عند ترجمة ابن خير.

(92) توفي ابن دحية بالمشرق سنة 633. ترجمته في : الذيل 49 قسم الغرباء — صلة الصلة 163 مخطوط — عنوان الدراية 269 — وفيات الأعيان 448/3 والمراجع المذكورة بالهامش — مقدمة التحقيق لكتابه المطرب والمراجع المذكورة بها — شجرة النور 180.

(93) الذيل 212/1.

(94) التكملة 217/1.

(95) راجع لائحة مؤلفاته في الذيل 217/1 ومقدمة المحقق لكتابه «الرد على النحويين».

(96) تولى القضاء بغير موضع في الأندلس والمغرب، منها قضاء الجماعة براكش.

(97) الذيل 217/1. تنظر ترجمة ابن مضاء في : التكملة 89/1 — الذيل 212/1 — بغية الملتبس 193 — =

6. كتابة الرحلة الفهرسية :

ويبرز خلال القرن السابع نوع من الكتابة الفهرسية، تختص بالرحلة، ويتجه إلى تسجيل رحلاتهم الحجازية، ووصف المسالك التي سلكوا منها، والحواضر التي نزلوا بها. وأثناء ذلك يتم الحديث عن الأجواء الثقافية التي شهدتها الراحل في هذه الحواضر، وعن العلماء الذين جالسهم، وعن المواد العلمية التي استفادها، والاجازات التي ظفر بها. وتوسع كتاب الرحلة المغاربة في الحديث عن هذا الجانب العلمي ليصبح المادة الأولى في الرحلة، ويقل بجانبه الوصف العمراني والاجتماعي لمدن الطريق.

وتتحول الرحلة بهذا الى فهرسة كبيرة، لأنها تتناول نفس المادة العلمية التي اعتادت الفهارس أن تتناولها. فتسجل الوقفات المتأنية التي يطبع سفر هؤلاء الراحلين في حاضرة من الحواضر، وتتبع نشاطهم خلال اقامتهم تلك، فتعرف بالشيوخ الذين اتصلوا بهم، وتستعرض تكوينهم العلمي، ونشاطهم في التدريس والتأليف. وتذهب أبعد من ذلك فتورد نصوص برامج هؤلاء العلماء وأسمعتهم⁽⁹⁸⁾. ثم تعقب بما استفاده هؤلاء الرحالة منهم في الدروس والمؤلفات والاجازات.

ويتسع مجال الرحلة، ويتنوع نشاط الرحالة أثناءها، فيكبر حجم المادة المتوفرة. وتصبح الرحلة بذلك عبارة عن مذكرات يومية، أو مجموعة تقارير يفصل فيها المؤلف نشاطه كل يوم من أيام الرحلة. ويأتي هذا النوع من التأليف كطور طبيعي للفهرسة، لاسيما حين يغذيها نشاط الرحلة، والتنقل للبحث عن الشيوخ. غير أن الرحلة المكتوبة تكتفي بالحديث عن الشيوخ الذين لقيهم الرحالة في طريقهم، ولا تتوسع لتتناول ذكر بقية شيوخه الآخرين، إضافة إلى أن مدتها الزمنية تتحدد بوقت الرحلة ولا تتعداها. بينما كانت الفهرسة العادية تسجل مختلف مراحل الأخذ عند صاحبها، وتأخذ في الحديث عن الشيوخ الذين لقيهم أو اجازوا له بغض النظر عن الزمان والمكان⁽⁹⁹⁾.

والرحلة لطلب العلم وأداء فريضة الحج، عمل عرفه الغرب الاسلامي منذ عهوده الأولى، فمعظم علمائه كانت لهم رحلات علمية واسعة إلى المشرق لأداء فريضة الحج، ولقاء الشيوخ. وجل المصنفات المتداولة في مجالس العلم بالغرب الاسلامي، وردت على يد علمائه الرحالة. غير أن تسجيل مواد الرحلة قد ظل عملا محدودا، لا يعرف إلا بضع رحلات مكتوبة كرحلة

= النكملة للمندري 254/1 — الدياج 47 — غاية النهاية 66/1 الجذوة 142/1 فهرس الفهارس 103/1 — الأعلام للمراكشي 92/2.

(98) راجع رحلة العبدري 18 — ورحلة ابن رشيد، ورقة: 1 وما بعدها، عند ترجمة أبي بكر ابن حبيش. مصورة معهد مولاي الحسن بتطوان، عن مخطوط الاسكوريال رقم 1737.

(99) لذلك عمد بعض كتاب الرحلة إلى كتابة فهارسهم بجانبها، كما فعل ابن العربي، وأبو القاسم النجيب، وغيرهما.

ابن العربي⁽¹⁰⁰⁾ ونزهة ابن عات⁽¹⁰¹⁾، ورحلة ابن جبير⁽¹⁰²⁾، وفهرسة أبي العباس بن الرومية المشرقية⁽¹⁰³⁾.

وتشتهر من رحلات المغاربة :

أ — رحلة أبي عبد الله العبدري⁽¹⁰⁴⁾ :

والعبدري هو أبو عبد الله محمد بن محمد بن علي بن أحمد بن سعود العبدري من رجال القرن السابع. لا نعرف عنه أكثر مما حدثنا عنه رحلته، فلا نعرف تاريخ ولادته ولا نشاطه في المغرب قبل أعمال الرحلة، ولا تاريخ وفاته. لكن ما نستفيد من رحلته انه كان على علاقة بمراكش، وبصاحبه ابن عبد الملك المراكشي⁽¹⁰⁵⁾، وانه كان على نصيب وافر من التحصيل العلمي. ولاشك أن تكوينه العلمي قد ساهمت فيه حاحا ومراكش، ولا يستبعد أن يكون له اتصال بعلماء سبتة والأخذ عليهم. وتفيدنا بعض المصادر أن قضاء الجماعة بمراكش قد تولاه أبو عبد الله محمد بن محمد بن سعود العبدري الذي ظل حيا إلى ما بعد 740⁽¹⁰⁶⁾، وان هذا القاضي أصبح مقصد الراغبين في الرواية من المغاربة والأندلسيين، فيأخذ عنه أبو القاسم بن رضوان «وعن الشيخ الفقيه القاضي بمراكش أبي عبد الله محمد بن محمد بن مسعود العبدري واجاز له اجازة عامة شافهة، وكتب له بخطه⁽¹⁰⁷⁾»، ويأخذ عنه أبو عبد الله بن حياتي نزيل فاس «وكتب لشيخنا أبي عبد الله بن حياتي بالاجازة العامة من مراكش... والشيخ الفقيه الرحال أبو عبد الله محمد بن محمد بن محمد بن علي بن أحمد بن سعود العبدري، اجاز له جميع ما تصح روايته إذا ثبت ذلك عنده»⁽¹⁰⁸⁾، ويذكر ضمن شيوخ أبي عبد الله الزقندري الذين أخذ عنهم بمراكش أبو عبد الله بن سعود⁽¹⁰⁹⁾. وضمن شيوخ أبي بكر عثمان المسراتي، أبو عبد الله العبدري قرأ عليه بمراكش⁽¹¹⁰⁾.

(100) مما ضمن كتابه «قانون التأويل»، وقد حققه الاستاذ المصطفى صغيري، وقدمه لنيل دبلوم الدراسات العليا من دار الحديث الحسنية، بتاريخ 1977/5/18.

(101) الذيل 559/1 واسمها : «النزهة في التعريف بشيوخ الوجهة». توفي ابن عات سنة 609. ترجمته في : التكملة 101/1 — الذيل 556/1.

(102) طبعت الرحلة عدة طبعات.

(103) الذيل 487/1 وذكر لائحة شيوخه الطويلة — والاحاطة 211/1 وذكر أن «برناج مروياته وأشيأه مشتمل على معين عديدة مرتبة اسمائهم على البلاد العراقية وغيرها».

(104) ترجمته في : رحلته — الجذوة 286/1 — فهرس الفهارس 192/2 — الأعلام للمراكشي 287/4 — مقدمة محمد الفاسي للرحلة. وقد نشرت بالرباط سنة 1968 بتحقيقه.

(105) الرحلة 140.

(106) (107) فهرسة السراج ورقه 103 ب.

(108) المصدر السابق : ورقة 73 ب.

(109) نفاضة الجراب : 63.

(110) المصدر السابق : 79.

والأغلب على الظن أن العبدري المذكور في مشيخة هؤلاء جميعا إنما يرجع إلى شخص واحد هو العبدري صاحب الرحلة. وأنه قد امتد به العمر إلى ما بعد الأربعين من القرن الثامن حينما اتصل به ابن رضوان وابن حياتي. بل إن المنتوري في فهرسته⁽¹¹¹⁾ لايسند الرحلة العبدرية إلا من طريق أبي القاسم بن رضوان، عن العبدري صاحب الرحلة.

أما رحلته فهي حجازية، انطلق صاحبها من بلده حاحا بتاريخ 25 ذي القعدة عام 688 واتخذ طريقه في البر «من وراء الأطلس قاطعا المفازة التي بين جنوب المغرب ومدينة تلمسان، وهو يصف كل المحلات التي يمر بها ويذكر أحوال أهلها. وأكثر اهتمامه بالعلم والحركة العلمية بالمدن والبلاد التي يجلبها»⁽¹¹²⁾.

وميزة هذه الرحلة أنها جمعت بين وصف حواضر الطريق وآثارها وأحوال المجتمعات المقيمة بها، وبين الحديث عن الجانب العلمي في هذه الحواضر، وذكر أسماء العلماء الذين لقيهم وحادثهم واستفاد منهم.

وهو في وصفه صريح إلى ابلغ حدود الصراحة، سيما في وصف الاجواء العلمية. فهو لا يدخل مدينة إلا ويسبقه التلهف إلى لقاء علمائها، إلا أن هذا التلهف سرعان ما يتحول إلى نقمة يصيبها على أهل البلد فيثلبهم حينما يجد المجالس فارغة وآثار العلم مندرسة. وأكثر الحواضر التي استفاد من علمائها هي :

(1) تلمسان : ولم يجد بها من يستحق الاهتمام والجلوس إليه غير الشاعر ابن خميس⁽¹¹³⁾، فأخذ عنه واستنشده الشعر، ونقل عنه ما وجدته مقيدا من شيوخ أبي بكر بن خطاب المرسي⁽¹¹⁴⁾.

(2) بجاية : وقد جلس فيها إلى الشيخ الخطيب أبي عبد الله بن صالح الشاطبي⁽¹¹⁵⁾.

(3) تونس : وقد كانت اقامته بها أطول، خصوصا أثناء إيباه، فاتصل فيها بجماعة وافرة من الشيوخ واستفاد منهم كأبي محمد بن هارون الطائي⁽¹¹⁶⁾، وأبي جعفر اللبلي، وأبي العباس

(111) راجع فهرسة المنتوري : 129.

وخلافا لما هو معروف، فقد امتد العمر بالرحالة العبدري إلى ما بعد العقود الأولى من القرن الثامن. فقد اطلمت مؤخرا على نص قراءة لكتاب الروض المريع أنجزت على الرحالة العبدري، وتاريخها 715هـ.

(112) مقدمة المحقق للرحلة ص : خ.

(113) الرحلة 13. توفي قتيلًا بفرنطة سنة 708. ترجمته في : الاحاطة 528/2 — الافادات للشاطبي — التعريف 40 — الدرر 113/4 — بغية الوعاة 201/1 — الأزهار 301/2.

(114) الرحلة 18. ترجمته في الاحاطة 426/2. له مجموع في نثره، م خ ع بالرباط : د 3787.

(115) الرحلة 27. توفي سنة 699. ترجمته في : الذيل 231/6 — عنوان 140 — الوادي آشي 136.

(116) الرحلة 42، 271. توفي 702 ترجمته في : الوادي آشي 51 — الدرر 409/2 — بغية الوعاة 60/2

— الديباج 143 — التذكرة 264/4 — رحلة ابن رشيد (84 ب) رقم 1737.

بن الغماز⁽¹¹⁷⁾، وأبي الحسن بن رزين⁽¹¹⁸⁾، والخلاسي⁽¹¹⁹⁾، وغيرهم. وهم في أكثرهم يمثلون البقية من رجال الأندلس ممن استقر بهم المقام في تونس بعد سقوط مدنهم الأندلسية في يد النصارى.

4) القيروان : ويلتقي فيها بابي زيد عبد الرحمن بن الدباغ⁽¹²⁰⁾، صاحب «معالم الايمان»، ويرتاح إليه العبدري ويستأنس به فيأخذ عنه ويستفيد من مكتبته.

5) الاسكندرية : وقد جلس فيها إلى بعض شيوخها، فأخذ عن أبي الحسن الغرافي⁽¹²¹⁾، وابن المنير زين الدين ابي الحسن⁽¹²²⁾، والنور ابن حباسة⁽¹²³⁾، وقد سمع منهم اشعارا كثيرة، وروى عنهم.

6) القاهرة : وقد حضر إلى الشرف الدمياطي⁽¹²⁴⁾، وابن دقيق العيد⁽¹²⁵⁾، فأخذ عنهما كثيرا واستفاد منهما وأجازا له.

والملاحظ أن مصر وهي مجمع الرواة في هذه الفترة، لا يأخذ العبدري فيها إلا على قلة قليلة من شيوخها. ويبدو ذلك غريبا بالقياس إلى ما نلجده في رحلتي ابن رشيد، وأبي القاسم التجيبي من احتفال بلقاء علماء مصر في الاسكندرية والقاهرة، واهتمامهما بالرواية عنهم.

7) الحجاز : ولم يستفد من شيوخ مكة والمدينة، لانشغاله بأمر الحج في مكة⁽¹²⁶⁾، وانعدام المشيخة العلمية بالمدينة⁽¹²⁷⁾، إلا شيخا واحدا مجاورا بحرم الرسول ﷺ أجازه لفظا

(117) الرحلة 240. توفي سنة 693. ترجمته في : الذيل 409/1 والمراجع بالهامش — الوادي آشي 38 والمراجع بالهامش — رحلة ابن رشيد (15. ب) 1737 — الحلال للسراج 66/1.

(118) الرحلة 252.

مجلة كلية الآداب بالرباط، عدد 8، سنة 1982، والمراجع التي يذكرها.

(119) الرحلة 244. توفي سنة 697. ترجمته في برنامج : الوادي آشي 50 — برنامج التجيبي في غير موضع.

(120) الرحلة 66. ترجمته في برنامج الوادي آشي 60 والمراجع المذكورة بالهامش. توفي سنة 699.

(121) الرحلة 109. توفي سنة 704 ترجمته في برنامج الوادي آشي 156 والمراجع المذكورة.

(122) الرحلة 100. توفي سنة 695. ترجمته في برنامج الوادي آشي 158 والمراجع المذكورة.

(123) الرحلة 93.

(124) الرحلة 132. توفي سنة 705. ترجمته في : استدعاء ابن رشيد 4 — برنامج أبي القاسم التجيبي في غير موضع، ويروي عنه معجم مشايخه «وهو أربعة وأربعون جزءا، ويحتوي على ذكر ألف شيخ واحد، وثلاثمائة شيخ، ونيف وثلاثين شيخا» (برنامج التجيبي 240). فوات الوفيات 409/2 والمراجع المذكورة — برنامج الوادي آشي 148 والمراجع المذكورة بالهامش.

(125) الرحلة 138. توفي سنة 702. ترجمته في : فوات الوفيات 442/3 والمراجع المذكورة بالهامش — برنامج الوادي آشي 130 والمراجع المذكورة بالهامش — برنامج التجيبي في غير موضع.

(126) الرحلة 200.

(127) الرحلة 206.

في كل ما يرويه⁽¹²⁸⁾.

والرحلة بعد هذا مليئة بالنصوص الأدبية، سواء مما انتجه العبدري نفسه، أو مما استفاده من شيوخه واستنشدته إياهم من اشعارهم وأشعار غيرهم. وأكثر هذه النصوص الشعرية هي مما تتصرف إلى النبويات⁽¹²⁹⁾، وهو اللون الأدبي الأكثر تداولاً في هذه البيئة المشبعة بالرواية الحديثة التي اتصل بها العبدري. وتعتبر الرحلة من هذه الناحية من أوفى المصادر الأدبية تمثيلاً لشعر هذه الرحلة الزمنية ولشعر العبدري بالخصوص وهو مما انفردت به.

ب — رحلة ابن رشيد⁽¹³⁰⁾: «ملء العيبة بما جمع بطول الغيبة، في الوجهة الكريمة إلى مكة وطيبة»⁽¹³¹⁾ وهي أوسع من سابقتها سواء في حجمها أم في المادة المكثفة المعروضة خلالها. ورغم أن الطريق التي مر فيها العبدري بدءاً من بجاية، والحواضر التي دخل إليها، هي نفسها الطريق التي سلكها ابن رشيد، ونزل بها، فإن المدة الزمنية التي شغلت سفر ابن رشيد كانت أوفى. وبذلك كانت إقامته تتمدد في الحواضر التي ينزل بها. وتكشف الأجزاء الباقية من رحلته عن وقوفه المتأني في تونس ومصر والشام، ومدى الاستفادة التي حصل عليها من شيوخ الوجهة. ورغم أن عدد الشيوخ الذين لقيهم ابن رشيد في تونس لا يزيد كثيراً عن لقيهم العبدري بها⁽¹³²⁾، فإن استعراض ابن رشيد لمختلف نشاطه مع هؤلاء الشيوخ، ومحاولة استيعاب اسمتهم وأسماء شيوخهم ومصنفاتهم، وما رواه عنهم قد أعطى لرحلته بعد فهرسيا أعمق مما نجده في رحلة العبدري. وتعتبر رحلة ابن رشيد بهذا مجمع برامج البقية من علماء شرق الأندلس. ممن استقروا بتونس⁽¹³³⁾.

(128) الرحلة ص: 207، وهو عفيف الدين أبو محمد عبد السلام بن مزروع البصري القمار، توفي سنة 696.

ترجمته في: الوادي أشي 156 — الشذرات 435/5.

(129) الرحلة ص: 45، 103، 116، 208.

(130) ترجمته في: رحلته كلها — إفادة النصيح في غير موضع — استدعاء ابن رشيد م خ القرويين 7 خروم —

الاحاطة 135/3 — فهرسة السراج في غير موضع — سبك المقال 180 — الاحاطة 135/3 — الوافي

284/4 — الدرر 111/4 — غاية النهاية 219/2 — بغية الوعاة 199/1 الديباج 310 — طبقات

المالكية 376 — الجذوة 289/1 — درة الحجال 96/2 — النفع في غير موضع — أزهار الرياض

347/2 — ابن رشيد من خلال رحلته، رسالة لنيل دبلوم الدراسات العليا تحت إشراف الأستاذ الدكتور

عبد السلام المراس، نوقشت بكلية الآداب، بجامعة محمد بن عبد الله بفس 1982/7/9 للأستاذ أحمد

حدادي.

(131) توجد مصورة أجزاء الرحلة بمعهد مولاي الحسن بتطوان. ونشر الجزء الثالث بتونس 1981 بتحقيق:

د. بلخوجة.

(132) راجع ورقات للأستاذ الموني 314 وما بعدها.

(133) راجع القسم رقم 1737: ترجمة ابن حبيش (ورقة 1)، وابن الحاج (ورقة 10)، وابن رزين (ورقة 64).

وقد عرض الأستاذ بنشريفة ملخص برنامج هذا الأخير في: مجلة كلية الآداب بالرباط عدد 8 سنة 1982

ص: 95.

ولعل ابن رشيد قد استأنس بالجو العلمي الأندلسي الذي وجدته في تونس، وهو تقريبا نفس الجو الذي نشأ فيه بسبته، والذي قام أيضا مع البقية من علماء موسطة الأندلس ممن استقروا بها.

ونفس التسجيل المفصل الذي ذكر به نشاطه ونشاط شيوخه في تونس سار عليه مع من لقيهم من الرجال بمصر والشام والحجاز. ولعل رغبة ابن رشيد بالدرجة الأولى في رحلته كانت للقاء الشيوخ، والبحث عن الرواية العالية المتسعة مما لم يجد له أثرا في بلاده. إضافة إلى أنه كان يعيش الرحلة. وقد ظل الحنين يشده إليها ويراوده إلى القيام بها من جديد عند عودته إلى وطنه⁽¹³⁴⁾.

وإذا كانت شخصية العبدري تبدو أثناء الرحلة قلقة، غريبة، كثيرة الحنين إلى الأهل والوطن مستعجلة لحظة الوصول والعودة⁽¹³⁵⁾، فإن شخصية ابن رشيد تبدو على عكس ذلك من الاطمئنان النفسي، والتعطش إلى لقاء العلماء، واستقصاء البحث عنهم والاستكثار في الأخذ والرواية عليهم. مما أكسب لابن رشيد فرصة الاستقرار في الحواضر التي نزل بها، وتمديد إقامته فيها.

وقد كان ذلك كافيا ليرز أثره في المادة الغزيرة التي تجمعت عن ابن رشيد، وفي توجيه هذه المادة لاستيعاب نشاطه ونشاط شيوخه العلمي. فكبر لذلك حجم رحلته مما لم يعهده معاصروه من المغاربة من قبل ولا من بعد.

ولم تختلف رحلة ابن رشيد عن سابقتها في استعراض الانشادات الأدبية، والمراجعات الشعرية التي تتم عادة بين الشيوخ، وفيها حظ لا بأس به من شعر ابن رشيد. وهو يعبر عن تأصل المادة الأدبية عنده وافتتانه بالانشاد الشعري.

ويمتاز شعره على الخصوص بالمتانة اللغوية، والانسباب، مع صدق التعبير، وسلامة الذوق، وإن حشر فيه من أصناف الطباق والتورية على عادة معاصريه، وانحاز فيه إلى الاكثار من التشابه المادية المحسوسة في الألوان والاصوات والصفات. وهو حكم يخرج بابن رشيد عن التصنيف الذي وسم به أبو البركات البليقي شعراء حلقة ابن عبد النور بما فيهم ابن رشيد⁽¹³⁶⁾، ويخرج به أيضا عن الحكم الذي وصفه به ابن الخطيب بأن له شعرا «يتكلفه، إذ لا يزن اعاريضه إلا بميزان العروض»⁽¹³⁷⁾.

وتعتبر رحلة ابن رشيد رحلة فهرسية نموذجية سواء مجتمعا أو بمادتها الغنية، والمتنوعة

(134) راجع مقدمة المؤلف لإفادة النصيح : 4 وما بعدها.

(135) الرحلة العبدرية ص : 72، 128، 279.

(136) الاحاطة 220/3.

(137) المصدر السابق 138/3.

وقد تعامل معها معاصروه⁽¹³⁸⁾، واللاحقون له على انها فهرسة⁽¹³⁹⁾.

ج - رحلة أبي القاسم التجيبي⁽¹⁴⁰⁾ : استفاد الرحلة والاعتراب⁽¹⁴¹⁾

وهي رحلة حجازية أيضا، وتقارب في زمنها الرحلتين السابقتين. ويتبع فيها صاحبها نفس الطريق التي سلكها من قبل ابن رشيد، انطلاقا من ميناء المرية.

وتشبه رحلة التجيبي إلى حد بعيد رحلة ابن رشيد في تسجيل مراحل السفر والحديث عن الحواضر التي نزل بها، وتمديد زمن الإقامة بها، ووصف الأجواء العلمية التي تغمرها واستيعاب ذكر الشيوخ الذين لقيهم، وذكر مروياته عنهم واستفادته من مجالسهم ومحادثتهم وهم تقريبا نفس الشيوخ الذين لقيهم من قبل ابن رشيد.

وبذلك كانت مادتها العلمية كإداة رحلة ابن رشيد، تتعلق بالرواية والشيوخ والأسمعة وغيرها مما جرت به مادة الفهارس. وجاء حجمها في مستوى حجم رحلة ابن رشيد أو تقارب⁽¹⁴²⁾.

وتنفرد رحلة التجيبي بميزة خاصة بها، جاءت نتيجة ميوله الثقافية المعينة. فهو لا يظن في الحديث عن شيوخه، كما فعل ابن رشيد، ولا يستقصي ذكر شيوخهم واسمعتهم. وإنما عوض عن ذلك بالاكثار من رواية الحديث واسناده. وهو يستعرض الرواية الواحدة بأكثر من طريقة. ويمتحن هذه الطرق وينتقدها، ويزنها، ويقارن بينها. فكان بذلك يعبر عن ثقافته الحديشية التي تنزع إلى الانتقاد واختبار الأسانيد ونقد الرجال⁽¹⁴³⁾.

فكان بذلك أقرب من سابقه إلى مادة الفهارس. ولعل هذا ما جعل ابن حجر يقول في مقارنته بين الرحلتين، بأن رحلة التجيبي «وهي ثلاث مجلدات ضخمة، وقد حذا فيها حذو ابن رشيد وكان رحل قبله بنحو عشر سنين، وزاد هو على رحلة ابن رشيد بتضمين الرحلة مشيخة له مستوعبة، يذكر فيها ترجمة الشيخ وما يمكن من مروياته. ويبين ما سمعه منه بأسانيده، ويخرج عنه بعد ذلك شيئا من حديثه وفوائده وانشاداته، ويفعل ذلك في كل

(138) سبك المقال : 180، م خ ع : 105 حيث ذكر أن لابن رشيد فهرسة كبيرة - الوافي للصفدي 285/4، وقد ذكر أن له فهرسة مشايخه، زياد على رحلته الكبرى.

(139) المسلك السهل للأفرائي ص : 70، نقلًا عن المنتقى المقصور لابن القاضي - والأعلام للمراكشي 437/4.

(140) ترجمته في برنامجه كله - رحلته كلها - الدرر الكامنة 240/3 - بلغة الامنية 173 اختصار الاخبار 18 - النيل 222 - طبقات المالكية 382 نقلًا عن فهرسة الحضرمي - فهرسة السراج في غير موضع - فهرس الفهارس 191/1 - مقدمة المحقق للسفر السادس من كتاب الذيل - مجلة الايمان 49 سنة 3 عدد 9 - مجلة المناهل عدد 22 ص : 544، 564.

(141) نشرت قطعة منها تتعلق بالرحلة بين تونس والحجاز ذهابا، بتونس بتحقيق عبد الحفيظ منصور سنة 1975.

(142) يذكر ابن حجر أنه وقف عليها في ثلاث مجلدات ضخمة. راجع الدرر الكامنة 240/3.

(143) وهي نفس الميزة التي طبعت أسانيده في برنامجه.

بلد دخلها»(144).

والتجبيبي الذي نتعرف عليه من خلال رحلته وبرنامجه، مفتتن بالرواية الحديثة والاسناد، لا يكاد يلتفت إلى غير ذلك إلا ما تدعو إليه الضرورة.

وقد جعل منه هذا الميل الثقافي ناقدا للروايات المزيفة مستهجننا لها، مستقصيا طرق الرواية لفرزها وتصحيحها(145).

ولا يتورع التجبيبي عن قول الحق وهو يزور الحرم المكي، ان يستنكر ما أحدثه أهله من البدع والحيل، مما ادخلوه في أعمال الحج لسلب أموال الناس بالباطل، وإيهامهم بقدسية ذلك(146).

ولم ينس التجبيبي وهو يزور مكة أن يعمد إلى مناقشة مناسك الحج وشعائره ويصف مشاهده مستندا في ذلك إلى ما ورد من الأحاديث المسندة فيها(147) كما أنه وهو يصف معالم مكة يتجاوز حاضر هذه المعالم ليستنطق تاريخها، ويستعرض أحوالها من خلال ما دوّن عنها في كتب التاريخ(148).

ولا تقل رحلة التجبيبي في مادتها الادبية عن الرحلتين السابقتين، فبها نصيب لا بأس به من الانشاد الشعري مما أفاده به شيوخه، ولو أن ما انتجه مؤلفها منها ضئيل جدا. وتبقى رحلة التجبيبي أيضا معلمة بارزة لتطور كتابة نمط من الفهرسة في المغرب، هو «الرحلة الفهرسية». وقد تميز بالضخامة في الحجم، واستيعاب الرواية والتعريف بشيوخ الوجهة ممن لقيهم الراحل في طريقه.

(144) الدرر الكامنة 240/3.

(145) مستفاد الرحلة 75، 79، 160.

(146) المصدر السابق 264 وما بعدها.

(147) المصدر السابق 260 وما بعدها.

(148) المصدر السابق 240 وما بعدها.

الفصل الثالث

الطور الثاني للفهرسة المغربية

(منذ بداية القرن التاسع إلى نهاية القرن الثاني عشر للهجرة)

المميزات العامة للفهرسة في هذا الطور :

1. في مجال التأليف.
2. طبيعة الفهرسة في هذا الطور.
3. الاتجاه بالفهرسة نحو علوم الدراية.
4. الاتجاه بالفهرسة إلى الفوائد وتسجيل التقايد.
5. اعتماد الفهرسة في مادتها على نصوص الاجازات.
6. الاتجاه بالفهرسة إلى التصوف وذكر رجال البركة والانتفاع.

الطور الثاني للفهرسة المغربية

(منذ بداية القرن التاسع إلى نهاية القرن الثاني عشر للهجرة)

المميزات العامة للفهرسة المغربية في طورها الثاني

واجه المغرب مع بداية القرن التاسع ظروفًا صعبة، غيرت معها معالم الوضع التي كان يبدو عليها من قبل. فتغيب صورته التاريخية، ويكتنفها الغموض حقبة تقارب نصف قرن من الزمن قبل أن تتوضح نسبيًا مع قيام دولة بني وطاس.

ومع هذه الظروف خضعت الحالة العلمية في المغرب لتطورات امتدت نتائجها خلال القرون اللاحقة. فيغيب الأثر الأندلسي بغياب رجاله ومجالس درسه، فتتجه الرحلة إلى المشرق — بعد فترة فراغ — لتعويض ما فات، واستدراك ما ضاع من أثر علمي في الرواية والاسناد. ويتحول المد العلمي في المغرب ليشمل البوادي بجانب الحواضر، فتبرز حواضر جنوب المغرب وبواديها لتعلن عن حضورها العلمي.

ومع هذه التحولات التي عرفتها الساحة العلمية في المغرب، فإن معالم الفهرسة المغربية قد خضعت لعوامل مختلفة، جعلت وضعيتها تهتز، فتتغير نتيجة لذلك، وتبرز فيها مميزات خاصة، غايرت من قريب أو بعيد صورة الفهرسة في طورها الأول. وقد تمثلت هذه المميزات فيما يلي :

1. في مجال التأليف :

يحتفي بنشاط تأليف الفهرسة خلال القرن التاسع، نتيجة غياب العمل التعليمي المنتج. وتنطفئ تلك الرغبة في الرواية والاسناد ولقاء الشيوخ والانتفاع بهم، ولا تطل علينا من فهارس هذا القرن، غير فهرسة عبد الرحمن الجادري⁽¹⁾، وهو باعتبار نشاطه العلمي من رجال القرن الثامن تنصرف فهرسته إلى الطور الأول، وإن امتدت حياته خلال العقد الثاني من القرن التاسع.

(1) توفي سنة 818. ترجمته في الجذوة 404/2 — النيل 171 — الوفيات للونشريسي 138 — الوفيات لابن القاضي 239 — فهرس الفهارس 216/1. وتعتبر فهرسته في حكم المفقود.

وفهرسة أبي الفرج الطنجي⁽²⁾، ولا نعرف عن محتوياتها شيئاً، والأغلب على الظن انها فهرسة فقيرة من ناحية المرويات⁽³⁾ وفهرسة أحمد زروق التي ضمنها كناشته⁽⁴⁾. وفهرسة ابن ميمون الحسني الغماري⁽⁵⁾، وهي مجرد وصف لمرحلة تعليمية عند شيوخ القرويين، ولا تستقصي ذكر الشيوخ ولا المرويات والأسانيد.

ولا يستقيم التأليف في الفهرسة من جديد إلا مع بداية القرن العاشر، حينما تهيأ الظروف الملائمة للكتابة، ويتحصّل الجو العلمي الذي يوّلد الرغبة في البحث عن الأسانيد، وتحصيل الرواية، والحديث عن الشيوخ وايام الدراسة.

وهي رغبة تنمو مع ما خلّفته حركة الامام أبي عبد الله بن غازي التعليمية والتأليفية في فاس، من أثر في تلامذته، سيما وان ابن غازي قد تحصّل عنده من اسناد المصنفات — ولو على نطاق محدود — ما اغرى تلامذته، والآخذين عليه، بالرواية والاسناد. فتم الاستفادة منه، ويتخرج على يده علماء من فاس ومراكش وتلمسان وسجلماسة ودرعة وفكيك وغيرها. وينتقل اثره إلى مختلف مناطق المغرب على يد تلامذته، فيتصل السند، وينشط الدرس العلمي في هذه المناطق.

ويتبنه كثير من تلامذته النابهن إلى ما ينقص المغرب وعلماءه، من اسناد مصنفات الاسلام الواسعة، فتتجدد الرغبة للاتصال بالمشرق في وصل الاسانيد، والاكثار من الرواية، وتوسيع المشيخة. وينفتح باب الرحلة من جديد، ويكثر الاخذ على علماء المشرق، سيما وان المشرق كان ما يزال يعيش حركة الرواية والاسناد مع تلامذة ابن حجر العسقلاني⁽⁶⁾، من امثال زكريا الانصاري⁽⁷⁾ والشمس السخاوي⁽⁸⁾ وأبي الفتح القلقشندي⁽⁹⁾ وأبي عمر وعثمان الديلمي⁽¹⁰⁾ والجلال السيوطي⁽¹¹⁾ وغيرهم.

- (2) توفي سنة 889. ترجمته في: فهرسة ابراهيم بن هلال 455 — فهرسة ابن غازي 121 — وفيات الونشريسي 151 — الجذوة 243/1 — النيل 223 — فهرس الفهارس 112/1. وتعتبر فهرسته في حكم المفقود.
- (3) راجع فهرسة ابن هلال 459 حيث يقارن بين رواية ابن مرزوق الكفيف، وأبي الفرج الطنجي.
- (4) توفي سنة 899. وتوجد كناشته مخطوطة بالخرزانة العامة بالرباط: ك 1385 غير تامة. وسيرد الحديث عنه وعن كناشته خلال الباب الثالث من هذه الدراسة.
- (5) توفي ابن ميمون سنة 917 تنظر ترجمته في: تأليفه: «رسالة الاخوان...» م خ ع: د 1780، و «الرسالة المجازة» ميكروفيلم خ ع بالرباط رقم 1343 — دوحة الناشر 28 — الشذرات 81/8 — الكواكب السائرة 271/1 — تأليف أفرده به عبد الحي الكتاني: م خ م 12880 وسيرد الحديث عن الرجل وكتابه بعد قليل.
- (6) توفي سنة 852. ترجمته في: شذرات الذهب 270/7 — البدر الطالع 87/1 — فهرس الفهارس 236/1.
- (7) توفي 920 ترجمته ومصادرها في الزركلي 80/3. توجد فهرسته مخطوطة ب خ ع: ك 271.
- (8) توفي 902 ترجمته ومصادرها في الزركلي 67/7.
- (9) توفي 921 ترجمته في الشذرات 104/8 — فهرس الفهارس 314/2.
- (10) توفي 908 ترجمته في فهرس الفهارس 306/1 — الزركلي 377/4 والمصادر المذكورة.
- (11) توفي سنة 911 ترجمته في فهرس الفهارس 352/2.

وقد تركزت عند هذه الجماعة أسانيد مصنفات الاسلام، ونشط أفرادها في جمع مروياتهم وصنع معاجم شيوخهم، فتأثر بهم المغاربة الرحالة، وحملوا عنهم رواياتهم وفهارسهم ومؤلفاتهم. فكان ذلك حافزا للمغاربة على الانصراف إلى تأليف الفهارس وتحصيل مواد الرواية والاسناد.

وأصبحت أسانيد هذه الجماعة المشرقية هي عمدة الاسناد عند المغاربة تجري في فهارسهم وعند أرباب الرواية منهم، خلال القرون التالية.

ويزيد من قيام حركة الاسناد في المغرب، الاتصال الوثيق الذي تم بين علمائه وعلماء تلمسان، وقد كان ما يزال بتلمسان بقية من الرواية والاسناد، مركزة في اسرة بني مرزوق، وتلامذة الامام محمد بن يوسف السنوسي. فيستفيد بعض علماء المغرب من اجازات محمد بن مرزوق الكفيف⁽¹²⁾، ويستفيد فاس من وفود علماء تلمسان الذين استقروا به⁽¹³⁾.

وهكذا تنشط الرواية والاسناد في المغرب، وينصرف علماءه إلى كتابة فهارسهم، فيكتب ابنا هلال — ابراهيم وابنه عبد العزيز — السجلماسيان فهرستيهما⁽¹⁴⁾ وقد اعتمدا على نص الاجازة التي حصلا عليها من ابن مرزوق الكفيف عند زيارتهما لتلمسان⁽¹⁵⁾ ويكتب ابن غازي فهرسته تلبية لاستدعاء ورد عليه من تلمسان⁽¹⁶⁾، وقد تحصل الاسناد في فهرسته بواسطة البقية من شيوخ المغرب، وشيوخ المشرق وتلمسان بالمكاتبة. ويكتب عبد الرحمن سقين⁽¹⁷⁾ فهرسته ليستقطب فيها أسانيد شيخه ابن غازي أولا، وأسانيد شيوخه المشاركة ممن لقيهم في رحلته الطويلة. ويكتب ابن حرزوز المكناسي فهرسته⁽¹⁸⁾، وقد تحصلت له أسانيد الفخر أبي عمرو عثمان الديمي تلميذ ابن حجر، بعد أن لقيه بمصر. ويكتب غير هؤلاء من علماء المغرب فهارسهم بعد ان تحصل لهم ما تحصل لسابقيهم من مواد الرواية والاسناد.

وتتركز كتابة الفهرسة في المغرب مع أواخر القرن العاشر وما يليه من القرون، فيغزر انتاجها، وينشط المغاربة في تحصيل موادها بالرحلة المستمرة إلى المشرق للقاء العلماء به، أو بالمكاتبة عن طرق استدعاء الاجازات منهم، وبما شهدته مناطق المغرب المختلفة من حركة في التعليم، وتوفر جماعات الشيوخ المسندين بها.

(12) توفي سنة 910 ترجمته في : فهرسة ابن هلال كلها — فهرسة ابن غازي 175 — البستان 249 — النيل 330 — أعلام الجزائر 182.

(13) عرف ببعضهم المنجور في فهرسته ص : 74، 78. والدوحة في كثير من التراجم.

(14) توجدان ضمن مجموع بالخزانة العامة بالرباط : ك 271.

(15) فهرسة ابن هلال ص : 459.

(16) فهرسة ابن غازي 29.

(17) مخطوطة الخزانة الفاسية، راجع دليل ابن سودة 312/2.

(18) مخطوط الخزانة الملكية 12767.

أ — ويبرز سيل من تأليف الفهرسة عند علماء فاس، من آل ابن القاضي، وآل الفاسي الفهري، وآل بنايي، وآل القادري، وغيرهم من العلماء كآبي العباس ابن الحاج، وادريس المنجرة، وابنه عبد الرحمن، والتاودي بنسودة، وابن الطيب الشركي وعبد المجيد الزبادي وغيرهم كثير⁽¹⁹⁾.

ب — ويساهم علماء الحواضر الأخرى بحظهم في كتابة فهارسهم، بما توفر عندهم من مادة اسنادية، وبما قام في حواضرهم من حركة علمية ونشاط تعليمي. فيكتب عديد من علماء مراکش⁽²⁰⁾، ومكناس⁽²¹⁾، وسلا⁽²²⁾، والرباط⁽²³⁾، وتطوان⁽²⁴⁾ فهارسهم.

ج — ويشارك علماء البادية علماء الحواضر في كتابة فهارسهم، فيكتب من أهل سجلماسة ونواحيها عبد الواحد الحسني⁽²⁵⁾، وعبد الله بن علي بن طاهر الحسني⁽²⁶⁾، وأبو العباس ابن مبارك اللمطي⁽²⁷⁾، وأحمد بن عبد العزيز الهلالي⁽²⁸⁾، وغيرهم، ومن علماء سوس يكتب عبد الرحمن بن يعقوب السملالي⁽²⁹⁾، وعبد الرحمن التمارتي⁽³⁰⁾، وأبو العباس بنعلي البوسعيدي نزيل فاس⁽³¹⁾، وأحمد بن محمد الهشتوكي المعروف بأحزي⁽³²⁾، ومحمد بن أحمد

-
- (19) راجع أسماء هؤلاء الرجال مفصلة مع فهارسها ونسخها المخطوطة في الجدول الآتي قريبا.
- (20) مثل أبي عبد الله الآسي، ومحمد بن يوسف التاملي، وهما سوسيان في الأصل نزلا مراکش ولا أعرف عن فهرستهما غير ما ورد من إشارات إليها في كتب التواريخ والرجال. ومثل محمد بن سعيد المرغيني، وتوجد فهرسته مخطوطة بالرباط : خ ع : د 285 — خ م 1907.
- (21) مثل أبي القاسم العميري وتوجد فهرسته مخطوطة في عدة نسخ بالخرزانتين : الملكية والعامه بالرباط. منها، مخطوط خ ع : ك 1361.
- (22) مثل أبي العباس ابن عاشر الحافي السلوي، وتوجد لفهرسته نسخة غير تامة بالخرزانتين العامة بالرباط : ك 1421.
- (23) مثل أبي العباس أحمد بن عبد الله الغربي الرباطي، وفهرسته عبارة عن مجموع اجازات شيوخه المشاركة له. يوجد نصها ضمن فهرسة العميري المتقدمة الذكر ص 141 — وكناشة الحضيكي 122 م خ م. 13003.
- (24) مثل أبي العباس الورزازي. وتوجد فهرسته بكناشة الحضيكي المذكورة.
- (25) سيرد التحليل المفصل لفهرسته «الأمم...» في الباب الثالث من هذه الدراسة.
- (26) تذكر له عدة فهارس (فهرس الفهارس 1/353) ولا أعرف له غير أسانيدته الكثيرة التي تذكر في فهارس تلامذته.
- (27) توجد مخطوطة بالخرزانتين العامة بالرباط : ح 101 ضمن مجموع.
- (28) نشرت أخيرا بتحقيق الأستاذ المصلوت الروداني.
- (29) لا أعرف عنها غير ما ورد من ذكر لها في كتب التواريخ والرجال.
- (30) توجد من فهرسته : «الفوائد الجمّة...» عدة نسخ مخطوطة، منها م خ م 513 و 12778.
- (31) تسمى فهرسته «بذل المناصحة في فعل المصافحة». ولم أطلع على نصها. وتوجد نقول كثيرة منها في نشر المثاني، والاستقصا.
- (32) يسمى فهرسته : «قرى العجلان...» وتوجد مخطوطة ضمن كناشة الحضيكي المتقدمة الذكر.

الحضيكى (33) وغيرهم كثير.

ويكتب من درعة الحسين بناصر⁽³⁴⁾، وإبراهيم السباعي الدرعي⁽³⁵⁾، واحمد بناصر⁽³⁶⁾، ومحمد المكي بن موسى بناصر⁽³⁷⁾، وسليمان بن يوسف بناصر⁽³⁸⁾، وابن عبد السلام بناصر⁽³⁹⁾ وغيرهم.

ومن البوادي الأخرى يكتب أبو سالم العياشي، وأبو علي الحسن اليوسي⁽⁴⁰⁾ وغيرهما.

د - ولم يقتصر الرحالة من المغاربة إلى المشرق على كتابة الفهرسة فقط، بل تحدد عند بعضهم العزم على كتابة الرحلة كما كان عند اسلافهم. فشهد القرن الحادي عشر والثاني، كتابة عديد من الرحلات ضمن أصحابها الحديث عن العلم ولقاء الشيوخ وسرد المرويات وغيرها من المادة التي اعتادت الفهارس أن تتناولها فكتب أبو سالم العياشي رحلته الكبرى، وحذا حذوه أبو العباس بناصر فكتب عدة رحلات، أهمها رحلته الكبرى المطبوعة بفاس، والمعروفة بالرحلة الناصرية، وكتب رحلته أيضا : أبو العباس الهشتوكي، وابن الطيب الشركي، وعبد المجيد الزبادي، وابن عبد السلام بناصر وغيرهم⁽⁴¹⁾.

وفيما يلي جدول بأسماء الفهارس والمصنفين في هذا الطور :

(33) فهرسته ضمن كتابه، مخطوط خ م رقم 13003.

(34) توجد لفهرسته عدة نسخ مخطوطة، منها : م خ ع : ج 506.

(35) تعرف له فهرستان : الأولى اجازة طويلة يوجد نصها ضمن كتاب «فتح الملك الناصر في مرويات بني ناصر» مخطوط خ ع : ك 323 و ج 88. أما الثانية فهي مجموع إجازات شيوخه وهي تخصه. توجد بالخرانة العامة بالرباط رقم : ق 280.

(36) نسب له الافراني في الصفوة 222 فهرسة. راجع دليل ابن سودة 316/2.

(37) لا تعرف له الا فهرسة جمع فيها اجازات بني ناصر المسماة بـ «فتح الملك الناصر...» المذكور.

(38) تسمى فهرسته «تحاف الخل المعاصر بأسانيد أبي المحاسن يوسف بن ناصر»، وهي تخص والده المتوفى سنة 1197. توجد منها نسخة مخطوطة بالخرانة الملكية رقم 5263.

(39) تعرف لابن عبد السلام بناصر كتابه، وتوجد منها نسخة بالرباط خ ع : ك 3289.

(40) سيرد الحديد عن الرجلين وفهرستهما خلال هذا الباب.

(41) راجع ذكر رحلات هؤلاء الرجال في الجدول التالي قريبا.

فهارس علماء المغرب منذ مطلع القرن التاسع
إلى نهاية القرن الثاني عشر

| اسم الشيخ ووفاته | اسم الفهرسة | المصادر التي أوردت ذكرها |
|--|---|--|
| أبو زيد عبد الرحمن الجادري المديوني (ت 818) | فهرسة جيدة عد فيها مشيخته | الجدوة 404/2 |
| محمد بن عبد الله الفخار الصماتي | إجازة قرآنية تاريخها 803 | النوني 193 مجلة كلية الآداب بالرباط عدد 8 سنة 1982 من معروضات الخزانة العامة بالرباط |
| محمد بن يحيى بن جابر الغساني المكناسي (ت 827) | إجازة قرآنية تاريخها 813 | المرجع أعلاه. ميكروفيلم جائزة الحسن الثاني للمخطوطات لسنة 1974، قطاع بني ملال. |
| مؤلف بلغة الأمنية (ت ؟) | فهرسة | بلغة الامنية 186. |
| أبو سعيد بن عبد الله بن أبي سعيد السلوي وابنه أبو عبد الله محمد بن أبي سعيد | فهرسة مشتركة بين الأب والابن | فهرسة إبراهيم بن هلال ص : 455 مخطوط الخزانة العامة بالرباط ك 271 |
| أبو الفرج الطنجي (ت 889) | فهرسة | فهرس الفهارس 112/1 |
| أبو العباس أحمد زروق البرنسي (ت 899) | الكناشة | النيل 84، ونقل عنها ص : 80، 81، 82، 110، 122 البنستان 47، ونقل عنها ص 223، 224 الجدوة 130/1 عدها بين مؤلفاته توجد مخطوطة بالخزانة العامة بالرباط رقم : ك 1385 غير تامة. |
| | الفهرسة | النيل 208، والجدوة 129/1 |
| أبو عبد الله بن العباس التلمساني (ت 871) | برنامج شيوخه برنامج شيوخ | تمتع الاسماع 95. فهرسة ابن غازي 114 |
| عبد الرحمن بن مخلوف الثعالبي (ت 876) | فهرسة : «غنيمة لواجد، وبغية لطالب الماجد | فهرس الفهارس 133/2 |
| محمد بن يوسف السنوسي (ت 895) | فهرسة | توجد مخطوطة بالخزانة العامة بالرباط رقم : ك 597 |

| اسم الشيخ ووفاته | اسم الفهرسة | المصادر التي أوردت ذكره |
|---|---|--|
| أبو عبد الله بن عبد الجليل التنسي (ت 899) | فهرسة | الاجازة لعبد القادر الفاسي : 16، مخطوط الرباط : خ ع : ح 101 |
| أبو محمد عبد الله الورياغلي (894) | مجموعة اجازات | اطلع عليها ابن غازي، فهرسة ابن غازي 113 |
| محمد بن عبد الكريم المغيلي (ت 909) | فهرسة | فهرس الفهارس 12/2 |
| أبو اسحاق ابراهيم بن هلال السجلماسي (ت 903) | فهرسة في مروياته | توجد منها عدة نسخ مخطوطة : خ ع : ج 71 - ك 271 - ك 1233 خ م : 11861 |
| أبو العباس أحمد الونشريشي نزيل فاس (ت 914) | فهرسة | فهرسة أحمد المنجور : 50 |
| عبد العزيز بن ابراهيم بن هلال السجلماسي (ت 910) | فهرسة | توجد مخطوطة بالخزانة العامة بالرباط رقم : ك 271 - و : ك 1233 |
| أبو عبد الله بن غازي المكناسي (ت 919) | فهرسة : التعلل برسوم الاسناد بعد انتقال أهل المنزل والناد | نشرت بالدار البيضاء سنة 1979 بتحقيق : محمد الزاهي |
| | اجازة قرآنية | ميكروفيلم جائزة الحسن الثاني للمخطوطات سنة 1974، قطاع بني ملال. |
| أبو الحسن علي بن ميمون الحسني الغماري (ت 917) | الرسالة المجازة في أحكام الاجازة | ميكروفيلم خ ع بالرباط رقم 1343 |
| | رسالة الاخوان من أهل وحمة القرآن | مخطوط خ ع بالرباط : ك 386، د 1780، ق 95 |
| أبو عبد الله محمد شقرون بن أبي جمعة المغراوي (ت 929) | جزء في مروياته | دليل ابن سودة 300/2 |
| أبو علي بن حرزوز المكناسي (ت 961) | ثبت ابن حرزوز | يوجد مخطوطا ب : خ م 12767 ك |

| اسم المصدر التي أوردت ذكرها | اسم الفهرسة | اسم الشيخ ووفاته |
|--|--|---|
| المصادر التي أوردت ذكرها توجد ضمن المخطوط أعلاه : خ م 12767 ك | فهرسة مروياته | عبد الوهاب الزقاق (ت 961) |
| نقل منه المنجور في فهرسته ص : 41 | ثبت | أبو الحسن علي بن هارون المضغري (ت 951) |
| المتوني 193 مجلة كلية الآداب المتقدمة | إجازة قرآنية | |
| مخطوطة خاصة، دليل ابن سودة 312/2 — المتوني 191، المجلة المذكورة | فهرسة | عبد الرحمن العاصمي يعرف بسقين (ت 956) |
| توجد ضمن مجموع : م خ ع : ك 3251 أورد نصها في الامام، ورقة 9 ب مخطوط مولاي ابراهيم الكتاني بالرباط | إجازة لرضوان الجنوي | |
| مخطوطة بالخزانة العامة بالرباط رقم : د 135 | فهرسة | أخروف التونسي (ت 966) |
| أورد نصها عبد الواحد الحسني في فهرسته : «الامام»، ورقة : 13 أ مخطوطة مولاي ابراهيم الكتاني. | إجازة لأبي العباس أحمد الحسني السجلماسي، وولده المفتي عبد الواحد | |
| يوجد مخطوطا بالخزانة العامة بالرباط رقم : ق 262 | مجموع اجازات | محمد بن مهدي الجراري (ت 979) |
| وهي في أصلها مما أجاز به شيخه محمد البكري الصديقي. أورد ذكرها في : الدوحة 91 | فهرسة مروياته | علي بن عبد العزيز السجلماسي (ت 980) |
| مخطوطة في مكتبة خاصة — المتوني 209، مجلة كلية الآداب المذكورة | اجازة قرآنية تاريخها سنة 956 | محمد بن مجبر المساري (ت 984) |
| الحركة الفكرية لحجي 102/1. وأورد مصورتها بذييل النص الفرنسي من كتابه المذكور. | إجازة قرآنية أخرى تاريخها 981 | |

| اسم الشيخ ووفاته | اسم الفهرسة | المصادر التي أوردت ذكرها |
|--|--|---|
| سعید بن عبد المنعم الحاحي (ت 953) | سلسلة أشياخه | مجموع رقم 2564 بخزانة تامكروت |
| محمد بن عسکر العلمي (ت 986) | فهرسة : دوحه الناشر لمحاسن من كان بالمغرب من مشايخ القرن العاشر. | نشرت مرتين على الحجر بفاس. وأعيد نشرها سنة 1976 بالرباط بتحقيق : الدكتور حجي. |
| رضوان الجنوي (ت 991) | فهرسة | ورد ذكرها في النشر 328/1 طبع الرباط، نقلا عن بذل المناصحة للبوسعيدي |
| | إجازة لعبد الواحد السجلماسي في مصنفات الحديث والفقہ | أورد نصها عبد الواحد الحسيني في فهرسته : «الامام» ورقة 2 ب وما بعدها. مخطوط مولاي إبراهيم الكتاني |
| أبو العباس أحمد المنجور الفاسي (ت 995) | فهرسة كبرى | نشرت بالرباط سنة 1976 بتحقيق الدكتور حجي |
| | فهرسة صغرى | الجدوة 135/1 - توجد مخطوطة بالخزانة الملكية رقم 1564، ونسخة خاصة بمكتبة الاستاذ المنوي. |
| عبد الرحمن بن يعقوب الآسي (ت) | فهرسة | دليل ابن سودة 311/2 |
| أبو العباس أحمد بن محمد الفشتالي (ت) | إجازة قرآنية تاريخها سنة 998 | مخطوطة بمكتبة خاصة. وقد أورد جزءا من نصها، وعرف بها : الأستاذ عبد الهادي التازي في : جامع القرويين 434/2. |
| أبو عبد الله الهبطي (ت 1001) | منظومة في ذكر أبيه وشيوخه : «المعرب الفصيح...» | مخطوطة خاصة بالرباط |
| عبد الواحد الحسيني السجلماسي (ت 1003) | فهرسة : «الامام في ذكر من لقيته من علماء الاسلام» | مخطوطة خاصة بخزانة الاستاذ المجاهد مولاي إبراهيم الكتاني |

| اسم المصدر التي أوردت ذكرها | اسم الفهرسة | اسم الشيخ ووفاته |
|--|---|---|
| مخطوطة مخزانة خاصة. راجع المنوني 208، مجلة كلية الآداب المذكورة | فهرسة مروياته | محمد بن يوسف الترغي (ت 1009) |
| أورد ذكره ابن القاضي في الدررة 165/2 — والمراكشي 193/5 | جزء خرجه تلميذه ابن القاضي من مسموعاته | |
| ميكروفيلم خ ع بالرباط رقم : 1282 | إجازة قرآنية | الحسن الهداجي (ت 1006) |
| نقل عنها أحمد بابا في كفاية المحتاج عندما ترجم لنفسه، م خ م 681. ونقل عنها الأفراني في الصفوة : 52 | فهرسة شيوخه | محمد بن يعقوب الآسي (ت قبل سنة 1009) |
| أورد نصها في مناهل الصفا 187 تحقيق الأستاذ عبد الله كنون | فهرسة مقرؤاته | أبو العباس أحمد المنصور الذهبي (ت 1012) |
| مخطوطة خ ع : ك 2427 | فهرسة مروياته في مختلف مختلف العلوم | محمد بن قاسم القيسي القصار (ت 1012) |
| مخطوطة خ م : 3730 | فهرسة مروياته في الحديث والفقہ | |
| روضة الآس للمقري 301. وسماء القادري في النشر 155/1 طبع الرباط : «جزء» | رجز يحتوي على من فيه من العلماء الاعلام وأرباب التصوف أهل المقام. | أبو العباس الهروي الزمراني الصومعي (ت 1013) |
| ورد ذكرها في روضة الآس للمقري 227. | فهرسة شيوخه | سعيد الماغوسي (ت 1016) |
| مخطوطة خاصة بفكيك. راجع الحركة الفكرية لحجي 675/2 | فهرسة تعرف : بإجازة ابن عبد الجبار | أبو القاسم بن محمد الفكيكي (ت 1011) |
| أورد نصها في الاصلية، ورقة 75 أ وما بعدها. م خ م رقم 100 | إجازة لأبي العباس ابن أبي محلي | |
| توجد مخطوطة بالرباط خ ع : د 1234 | فهرسة : المنح المنح الصافية في الاسانيد اليوسفية من صنع ولده أحمد | أبو المحاسن الفاسي (ت 1013) |

| اسم المصدر التي أوردت ذكرها | اسم الفهرسة | اسم الشيخ ووفاته |
|---|---|---|
| أورد ذكرها مؤرخو الشرفا 171 | فهرسة صنعها له أخوه محمد العربي الفاسي (ت 1052) | أبو العباس أحمد بن يوسف الفاسي (ت 1021) |
| توجد مخطوطة بالخزانة الملكية رقم: 255 غير تامة. | فهرسة : تنوير الزمان بقدوم مولانا زيدان | قاسم بن محمد ابن القاضي (ت 1022) |
| يوجد مخطوطا بالرباط خ م : 100 - 4442 | رحلة فهرسية : الاصلية الخزيت... | أبو العباس أحمد بن أبي محلي (ت 1022) |
| مخطوط الاكاديمية الملكية بمدريد رقم 17. وقد اختصرها وحللها الأستاذ مولاي ابراهيم الكتاني في مجلة دعوة الحق. | فهرسة : رائد الفلاح بعوالي الاسانيد الصحاح | أبو العباس أحمد ابن القاضي (ت 1025) |
| مخطوط خ ع : 2254 د | إجازة لعبد الله العياشي | |
| فهرس الفهارس 159/1 | فهرسة | أبو الحسن البطوي (ت 1039) |
| مخطوط خ م 1667 في سفرين | فهرسة ضمن كتابه : مطلب الفوز والصلاح في آداب طريق أهل الفضل والصلاح | عيسى بن محمد البطوي (كان حيا سنة 1040) |
| توجد مصورتها بذييل الطبعة الفرنسية من كتاب الحركة الفكرية لحجي. راجع تحليلها في الطبعة العربية من الكتاب المذكور 102/1. | إجازة قرآنية | عبد الواحد بن عاشر (ت 1040) |
| فهرس الفهارس 13/2 | فهرسة : «الجنابده» | أبو العباس أحمد المقرئ (ت 1041) |
| نشرت سنة 1964 بالرباط | رحلة فهرسية : «روضة الآس...» | |
| فهرس الفهارس 353/1 نقلًا عن بذل المناصحة للبوسعيدي. | له عدة فهارس | عبد الله بن علي بن طاهر الحسني (ت 1044) |
| أورد نصها القادري في : النشر 327/1 طبع الرباط | إجازة لأبي العباس البوسعيدي | |

| اسم الشيخ ووفاته | اسم الفهرسة | المصادر التي أوردت ذكرها |
|--|--|--|
| أبو العباس أحمد بن علي البوسعيدي (ت 1046) | فهرسة : «بذل المناصحة في فعل المصافحة» | نقل عنها القادري في النشر. وقف عليها صاحب فهرس الفهارس 179/1. |
| أبو عبد الله محمد بن أبي بكر الدلائي (ت 1046) | مجموعة أسانيده والتعريف بشيوخته. | أوردتها أبو الربيع الحوات في البدور الضواوية. راجع فهرس الفهارس 259/1 |
| | مختصر فهرسته | ذكره في ضوء المصباح للجراري البكري م خ ع : ج 71 راجع فهرس الفهارس 259/1. |
| | تأليف في أسانيد والده من صنع أحمد الفاسي | ذكر ذلك المسناوي في «جهد المقل القاصر»، ونقل عنه في فهرس الفهارس 259/1. راجع دليل ابن سودة 293/2. |
| | نظم في سنده وسند والده في الطريق، من صنع عبد السلام بن الطيب القادري | أورده الحوات في البدور الضواوية ونقل عنه في فهرس الفهارس |
| | فهرسة | مخطوطة بخزانة مولاي ابراهيم الكتاني. راجع دليل ابن سودة 313/2. |
| أبو اسحاق ابراهيم الكلاي (ت 1047) | فهرسة ضمنها كتاب : تنبيه الصغير من الولدان | مخطوطة خ ع : ك 571 نشر الأستاذ المنوني ما يتعلق بالفهرسة في فصله مستقلة بمجلة البحث العلمي عدد : 7 سنة 1966 |
| محمد بن يوسف التاملي (ت 1048) | فهرسة | مخطوط خاص بسوس حسب الدكتور حججي في الحركة الفكرية 155/1 |
| أبو عبد الله بن الجنان (ت 1050) | فهرسة | فهرس الفهارس 290/1 دليل ابن سودة 314/2 |

| اسم الشيخ ووفاته | اسم الفهرسة | المصادر التي أوردت ذكرها |
|---|---|--|
| أبو حامد محمد العربي الفاسي (ت 1052) | فهرسة شيوخه في التعليم | دليل ابن سودة 314/2 نقلا عن صاحب المظمح. مخطوطه خاصة بالرباط حسب الدكتور حجي في الحركة الفكرية 155/1 |
| | فهرسة شيوخه في التصوف والتبرك. | جعلها ذيلًا لكتابه : «مرآة المحاسن» ص : 205. |
| أبو عبد الله محمد بن محمد بن عطية الزناتي السلوي (ت 1052) | فهرسة | نسبها له في السلوة 370/1 |
| عبد الرحمن التمارتي (ت 1060) | فهرسة : «الفوائد الجمة في اسناد علوم الامة» | مخطوطة بالرباط خ م 513 |
| أبو مهدي عيسى السكتاني (ت 1062) | فهرسة | دليل ابن سودة 304/2 |
| أبو بكر السكتاني المراكشي (ت 1063) | فهرسة | دليل ابن سودة 314/2 |
| محمد بن محمد البوعناني (1063) | فهرسة | فهرس الفهارس 172/1 نقلا عن البذور الضاوية لأبي الربيع الحوات. |
| | إجازة قرآنية، تاريخها سنة 1038 | مخطوط خ م : 9977 |
| | سلسلة أشياخه في نظم | ذكرها المراكشي في الاعلام 280/5 |
| | مجموعة إجازات لعبد الله بن العياشي | مخطوط خ ع : ك 1421 |
| محمد بن محمد بن أحمد الرحامي (ت 1070) | مجموع إجازات قرآنية من شيوخه | وقف عليه العباس بن ابراهيم في خزنة آسفي الحبسية. راجع الاعلام 294/5. |
| محمد ميارة (شارح المرشد المعين) (ت 1072) | فهرسة، قدم بها كتابه : نظم الدرر | مخطوطة بتطوان : خ ع : 762. |
| أبو مهدي عيسى الثعالبي (ت 1080) | فهرسة : كنز الرواة... | مخطوط خ ع بالرباط : ح 114 |

| اسم المصادر التي أوردت ذكرها | اسم الفهرسة | اسم الشيخ ووفاته |
|--|---|----------------------------------|
| من مصورات جائزة الحسن الثاني للمخطوطات سنة 1970. خ ع 3 ف | إجازة قرآنية تاريخها 1051 | عبد الرحمن ابن القاضي (ت 1082) |
| مخطوطة خ ع : ك 1301 ضمن مجموع | إجازة قرآنية أيضا تاريخها 1048 | |
| مخطوطة بخزانة خاصة | إجازة قرآنية أيضا تاريخها 1049 | |
| مخطوطة خ ع : ق 280 ضمن مجموع | إجازة قرآنية أيضا تاريخها 1067 | |
| مخطوط بخزانة تنغمت 414 | تقييد في الشيوخ الذين أخذ عنهم القراءات | |
| مخطوط خ ع : د 285 و خ م 1907 | فهرسة : «العوائد المزرية بالموائد» | محمد بن سعيد المرغيثي (ت 1089) |
| يوجد نصها ضمن «فتح الملك الملك الناصر في مرويات بني ناصر. م خ ع : ك 323 و ج 88 | فهرسة صغيرة كتبها إجازة للشيخ محمد بن ناصر وأخيه الحسين | |
| ذكرها اليوسي في فهرسته م خ ع د 1838 — وأوردها كاملة في النشر 243/2 طبع الرباط | إجازة لأبي علي اليوسي | |
| مخطوطة بالرباط خ ع : ق 280 | فهرسة كبرى : اقتفاء الأثر | أبو سالم عبد الله العياشي (1090) |
| مخطوط خ م 173 — 3778 | فهرسة صغرى : تحاف الاخلاء | |
| فهرس الفهارس 123/1 | فهرسة تنظيمية تناولت أسانيده في العلوم كتبها إجازة لولده حمزة | |
| طبعت على الحجر بفاس في سفرين. وأعيد نشرها مصورة بالرباط بعناية الدكتور حجي | رحلته : ماء الموائد | |

| اسم المصادر التي أوردت ذكرها | اسم الفهرسة | اسم الشيخ ووفاته |
|---|---|--|
| مخطوط خ ع : ح 101. وقد نشرها مترجمة إلى الفرنسية الأستاذ ابن أبي شنب. | فهرسة : «الإجازة» | عبد القادر الفاسي (ت 1091) |
| مخطوط خ ع : ك 1427 | إجازة صغرى | |
| أورد نصها في النشر 255/2 مع نص الاستدعاء. طبع بالرباط | إجازة لأبي سالم العياشي | |
| مخطوط تطوان خ ع 343/10 | فهرسة | الحسين بناصر (ت 1091) |
| فهرس الفهارس 41/2 | فهرسة : الموائد السنية | محمد بن عبد الخالق الشرقي (ت 1092) |
| مخطوط الرباط خ ع : ح 5 | فهرسة : صلة الخلف... | محمد بن سليمان الروداني (1094) |
| مخطوط بالخزانة الفاسية | فهرسة : استنزال السكنية بتحديث أهل المدينة | عبد الرحمن بن عبد القادر الفاسي (ت 1096) |
| فهرس الفهارس 144/2 ويذكر أنها عنده في مجلدين. | فهرسة في طرقه الصوفية | عبد الله الشريف ابن ابراهيم بن موسى الوزاني (ت 1089) |
| مخطوط خ ع بالرباط : د 1838 | فهرسة | أبو علي الحسن اليوسي (ت 1102) |
| مخطوط الخزانة الاحمدية. راجع دليل ابن سودة 316/2 | برنامج مشترك مع أخيه عبد السلام | محمد العربي القادري (ت 1106) |
| مخطوط خ م 1271 | الطرفة في اختصار التحفة في أسانيد الطائفة الزروقية. | |
| مخطوط خ م 6778 ضمن مجموع | فهرسة من صنع تلميذه بناني | أبو العباس أحمد ابن الحاج السلمي (ت 1109) |
| مخطوط ع : ك 597 | تحفة أهل الصديقية في أسانيد الطائفة الزروقية | محمد المهدي الفاسي (ت 1109) |
| مخطوط خ م 1288 | الجواهر الصافية من الأسانيد اليوسفية | |
| أشار إليها في فهرس الفهارس 206/1 - أورد نصها ابن الطيب العلمي في الأنيس المطرب 24 | إجازة لابن زاكور الفاسي | |

| اسم الشيخ ووفاته | اسم الفهرسة | المصادر التي أوردت ذكرها |
|--|---|--|
| أبو محمد عبد السلام القادري (ت 1110) | برنامج مشترك مع أخيه محمد العربي | يوجد مخطوطا بالخزانة الأحمدية. راجع دليل ابن سودة 2/316 |
| محمد الطيب بن محمد بن عبد القادر الفاسي (ت 1113) | فهرسة : «أسهل المقاصد بحلية المشايخ ورفع الاسانيد في مرويات شيخنا الامام الوالد | مخطوط خ ع : د 2843 ضمن مجموع ص : 67 إلى 270 |
| أبو الوليد عبد الملك التجموعي (ت 1118) | فهرسة | مخطوطة بالخزانة الفاسية |
| أبو عبد الله بن زاكور الفاسي (ت 1120) | رحلة فهرسية : نشر أزاهر البستان فيمن أجازني بالجزائر وتطوان. | طبعت مرتين، آخرها بالمطبعة الملكية بالرباط |
| أبو العباس أحمد بن محمد بن عطية الحارثي السلوى (ت 1129) | سلسلة الأنوار في طريق «الصوفية الاخيار» | مخطوط تطوان خ ع رقم 842 |
| أبو العباس احمد بن محمد الهشتوكي، يعرف بأحزى (ت 1126) | فهرسة : «قرى العجلان في إجازة الاحبة والاخوان | مخطوط خ م 13003 ضمن مجموع |
| | رحلة : «هداية الملك العلام...» | مخطوط خ ع : ق 190 |
| أحمد بن محمد بن ناصر الدرعي (ت 1129) | فهرسة | ذكرها الافراني في الصفوة 222 |
| | رحلته الحجازية الكبرى | طبعت على الحجر بفاس في مجلدين |
| أبو الحسن علي بركة التطواني (ت 1120) | إجازة طويلة لابن زاكور الفاسي | أورد نصها في نشر أزاهر البستان ص : 76 |
| محمد بن محمد بن عيشون الشراط (ت 1109) | تأليف في أشياخه | نسبه له في دليل ابن سودة 293/2 |
| أبو عبد الله محمد بن الطيب العلمي (ت 1134) | فهرسة في أشياخه ومقرؤاته | أورد نصها في الأنيس المطرب 290 |
| أبو عبد الله محمد الصغير ابن عبد الرحمن ابن عبد القادر الفاسي (ت 1134) | فهرسة : (المنح البادية في الاسانيد العالية...» | مخطوط خ ع : ك 3251 |

| اسم الشيخ ووفاته | اسم الفهرسة | المصادر التي أوردت ذكرها |
|--|--|--|
| أبو عبد الله محمد بن أحمد المسناوي (ت 1136) | إجازة لابن مبارك اللمطي | مخطوط خ م 5812 |
| | فهرسة | ذكر في فهرس مخطوطات الخزانة الملكية 275/1 من صنع عثمان عبد الله انها توجد ضمن مجموع رقم 2172 |
| محمد بن أحمد بن جلون (ت 1136) | فهرسة | ورد ذكرها في فهرس الفهارس 225/1 |
| أبو العلاء ادريس المنجرة الحسني (ت 1137) | فهرسة : «عذب الموارد في رفع الاسانيد» | مخطوط خ ع : د 1838 — و خ م : 6778 ضمن مجموع |
| العياشي التستاوي (ت 1130) | فهرسة صغيرة صدر بها كناشته | مخطوط خ م 1928 |
| أبو عبد الله محمد بن عبد الله السجلماي الفاي (ت 1141) | فهرسة | ذكرها في فهرس الفهارس 225/2 ونسبها له ابن سودة في الدليل 316/2 |
| أبو الحسن علي الحريشي (ت 1144) | فهرسة | نسبها له في فهرس الفهارس 253/1 |
| أحمد بن عبد الوهاب الوزير الغساني (ت 1146) | ضمن الحديث عن شيوخه والتعريف بهم في كتابه : «شرح مقصورة المناقب» | يقع الكتاب في مجلدين : الأول مخطوط خ ع : ج 44 والثاني مخطوط خ ع : ق 81 |
| أحمد محمد السوسي العباسي (ت 1149) | فهرسة | ذكرها ابن سودة في الدليل 317/2 |
| أبو عبد الله محمد العياشي الرحامي (ت 1149) | فهرسة | راجع فهرس الفهارس 213/2 وابن سودة في الدليل 317/2 |
| أبو إسحاق إبراهيم علي السباعي الدرعي (ت 1155) | مجموع إجازات شيوخه له | مخطوط ح ع : ق 280 |
| | فهرسة : الشمس المشرقة بأسانيد المغاربة والمشاركة» | مخطوط خ ع : ك 323 ص : 24 وما بعدها. |

| اسم المصدر التي أوردت ذكرها | اسم الفهرسة | اسم الشيخ ووفاته |
|---|---|---|
| أورد ذكرها المراكشي في الاعلام 58/6 في ترجمة السالك الجبري | إجازات شيوخه له | أبو عبد الله محمد الصغير الافرائي (ت بعد 1155) |
| أشار إليها هو نفسه في إجازته لبعض بني ناصر. راجع فتح الملك الناصر ص 73 م خ ع : ك 323 | فهرسة : «الشموس المشرقة بأسانيد المغاربة والمشاركة | أبو محمد عبد الله الحوات الحسني العلمي (ت 1661) |
| نفس التعليق أعلاه. | إجازة لبعض بني ناصر | |
| مخطوط خ ع : ح 101 | فهرسة : «إجازة طويلة» للمنور التلمساني | أبو العباس أحمد بن مبارك اللمطي السجلماسي (ت 1156) |
| مخطوط خ م : 13003 ضمن كناشة الحضيكي. | فهرسة كبرى | محمد بن عبد السلام بناني (ت 1163) |
| مخطوط خ ع : ك 1061 | فهرسة صغرى | |
| مخطوط خ م 6778 | فهرسة جمعها لشيخه أبي العباس ابن الحاج | |
| مخطوط خ ع : ك 1421 غير تامة | فهرسة شيوخه | أبو العباس أحمد بن عاشر الحافي السلوي (ت 1163) |
| مخطوط خ ع : ك 1362 غير تامة. | فهرسة | أبو محمد عبد المجيد المثالي الزبادي (ت 1163) |
| مخطوط خ ع : ك 398 | رحلة حجازية : «بلوغ المرام إلى بيت الله الحرام» | |
| نسبها له في الدليل 320/2 | فهرسة | أبو عبد الله السوسي الازاريفي (ت 1164) |
| مخطوط خ م 13003 ضمن كناشة الحضيكي | فهرسة في ذكر شيوخه | محمد بن محمد بن إبراهيم العثاني (ت 1167) |
| مخطوط خ ع : ك 233 | ثبت | عبد الله بن محمد بن علي السوسي السكتاني (ت 1169) |

| اسم المصدر التي أوردت ذكرها | اسم الفهرسة | اسم الشيخ ووفاته |
|---|---|--|
| فهرس الفهارس 398/2 | فهرسة كبرى : إقرار العين بإقرار الأثر بعد ذهاب العين | أبو عبد الله بن الطيب الشركي (ت 1170) |
| مخطوط خ ع : ك 1374 ضمن مجموع | فهرسة صغرى : إرسال لاسانيد وإيصال المصنفات والمسانيد. | |
| مخطوط خ م 10916 | عيون الموارد المسلسلة من عيون الاسانيد المسلسلة. | |
| فهرس الفهارس 398/2 | الافق المشرق بتراجم من لقيناه بالمشرق | |
| فهرس الفهارس 398/2. وقد وافق في تسميته كتاب ابن الطيب العلمي. | الأنيس المطرب فيمن لقيته من أدباء المغرب. | |
| مخطوط خ ع : ك 323 | مجموع اجازات بني ناصر : «فتح الملك الناصر في مرويات بني ناصر». | محمد المكي بن ناصر الدرعي (ت بعد 1170) |
| مخطوط خ م 6778 ضمن مجموع نشرت أخيرا بعناية المصلوت الروداني | فهرسة كبرى : | أبو العباس أحمد بن عبد العزيز الهلالي السجلماسي (ت 1175) |
| مخطوط خ م 1194 | فهرسة صغرى سماها : العجالة | |
| توجد ضمن فهرسة العميري م خ ع : ك 1361 — ونسخة أخرى أيضا ضمن كناشة الحضيكي م خ م 13003 | فهرسة | أبو عبد الله الغربي الرباطي (ت 1178) |
| مخطوط خ ع : ك 1361 | فهرسة | أبو القاسم العميري (ت 1178) |
| مخطوط خ ع : د 2285 | فهرسة : الاسناد للشفيع يوم التناد، بما حضر من الذخائر عند الانتقال من دار الأكابر | أبو زيد عبد الرحمن المنجرة الحسني (ت 1179) |

| اسم الشيخ ووفاته | اسم الفهرسة | المصادر التي أوردت ذكرها |
|--|---|---|
| أبو محمد صالح بن محمد الحبيب الفلالي السجلماسي (ت 1179) | فهرسة أجاز بها الحضيكي | مخطوط خ م 13003 ضمن كناشة الحضيكي |
| أبو العباس أحمد الورزازي، دفين تطوان (ت 1179) | فهرسة | مخطوط خ م 13003 ضمن كناشة الحضيكي |
| أبو عبد الله محمد بن قاسم جسوس (ت 1182) | فهرسة | ذكرها له ابن سودة في الدليل 319/2 |
| | إجازة طويلة للحضيكي وقد ختمها بلائحة تأليفه. | مخطوط خ م 13003 ص: 119 ضمن كناشة الحضيكي |
| أبو العلاء إدريس العراقي الفاسي (ت 1183) | فهرسة | مخطوط خ م 11861 |
| أبو عبد الله محمد بن الطيب القادري (ت 1187) | فهرسة شيوخه | جعلها آخر كتابه : النقاط الدرر. ويوجد نصها مخطوطا بجزانة مولاي إبراهيم الكتاني بالرباط. |
| أبو عبد الله محمد بن احمد الحضيكي (ت 1189) | كناشة جمع فيها إجازات العلماء له من المشرق والمغرب | مخطوط خ م 13003 |
| | فهرسة : كتبها إجازة لمجموعة من الراغبين في رواياته. | نفس المخطوط أعلاه ص : 27 |
| | فهرسة أخرى في ذكر شيوخه ومروياته. | نفس المخطوط أعلاه ص : 74 |
| | رحلة حجازية | مخطوط خ ع : د 896. |
| محمد بن الحسن بناني (ت 1194) | فهرسة تشمل أسانيد مختلف العلوم، ويسمى : سلسلة الاسناد. | مخطوط خ م 1189 |
| | فهرسة خاصة بأسانيد في الفقه، مذيلة بلائحة شيوخه ووفياتهم. | مخطوط خ م 13003 ضمن كناشة الحضيكي ص : 252 - 265 |
| | فهرسة في طرقه الحديثية | توجد بجزانة بعض الخواص. راجع دليل ابن سودة 320/2. |
| | فهرسة في طرقه الصوفية | نفس التعليق أعلاه. |

| اسم المصادر التي أوردت ذكرها | اسم الفهرسة | اسم الشيخ ووفاته |
|---|-------------|--|
| ورد ذكرها في ثمة أنسي للحوات 23 م خ م 11861. وذكر صاحب فهرس الفهارس 346/1 أنها توجد بجزائره. | فهرسة | أبو الحسن علي زين العابدين بن هاشم العراقي، يعرف بزبان (ت 1194) |
| وقف عليه صاحب فهرس الفهارس 381/2 - وورد ذكره كفهرسة في دليل ابن سودة 321/2. | ثبت | أبو عبد الله محمد بن أحمد العلوي السجلماسي (ت 1197) |

غير أن هناك مجموعة من الفهارس نشط أصحابها خلال القرن الثاني عشر، وإن تأخرت وفياتهم إلى ما بعد 1200. منها :

| اسم المصادر التي أوردت ذكرها | اسم الفهرسة | اسم الشيخ ووفاته |
|---|--|--|
| مخطوط ع : د 2018 | فهرسة مع ذيلها | أبو عبد الله محمد التاودي بنسودة (ت 1209). |
| نسبها له في السلوة 270/2 ودليل ابن سودة 321/2 | فهرسة | أبو عبد الله محمد الزبادي المتالي (ت 1209) |
| مخطوطا خ ع : ك 1280 و خ م : 11267، وكلاهما ممتور من الوسط. | فهرسة : اتحاف أهل الهداية والسداد بما يهمهم من فضل العلم وآدابه والتلقين، وطول الاسناد. | محمد البصري المكناسي (أنسى كتابة فهرسته سنة 1206) |
| ذكرها له في دليل ابن سودة 321/2. | فهرسة | محمد بن عبد السلام الفاسي (ت 1214) |
| صدر بها كتابه : «اتحاف الاخ الاولد المتداني لمحادي حرز الاماني ووجد التهانى...» مخطوط الخزانه العامة بتطوان 880. | فهرسة خاصة بأسانيده في القراءات. | |
| مخطوط خ م 6778 - و 6799 | فهرسة نظمية | |

| اسم الشيخ ووفاته | اسم الفهرسة | المصادر التي أوردت ذكرها |
|--|--|---|
| أبو الربيع سليمان بن يوسف بن محمد ابن ناصر (توفي بعد 1220) | فهرسة ض «اتحاف الخلل المعاصر بأسانيد أبي المحاسن يوسف بن ناصر (ت 1197) | مخطوط خ م 5263. |
| أبو عبد الله محمد بن عبد الكريم بن أبي جيدة الزرهوني، يعرف بمهرز الفاسي (ت بعد 1220) | فهرسة : «بغية المرام فيمن أخذت عنه من الاعلام». . | في مخطوطة خ ع : ك 1362 اجازة طويلة لمهرز الفاسي، قد اختلطت أوراقها مع بقية مواد المخطوط، لعلها قطعة من الفهرسة. |
| أبو عبد الله محمد بن الحاج العباس ابن ياسين الجزولي السوسي. (كان حيا سنة 1221). | فهرسة : «المواهب القدوسية في أسانيد بعض المشايخ الصوفية مع بعض...» | مخطوط خ م 10939 |
| أبو العباس احمد بن عجيبة (ت 1224) | فهرسة | مخطوط خ ع : د 1845 |
| أبو الربيع سليمان الحسن بن العلمي شهر بالحوات الشفشاوني (ت 1231) | ثمرة أنسي في التعريف بنفسي. | م خ م 11861 ز |
| محمد الصادق بن ريسون العلمي (ت 1234) | فهرسة | مخطوط خ م 11861 ز ضمن مجموع. |
| السلطان المولى سليمان (ت 1238) | فهرسة : جوهرة التيجان | مخطوط خ م 6778 |
| محمد بن عبد السلام بن ناصر (ت 1239) | كناشة | مخطوط خ ع : ك 3289 |
| | مجموع اجازات | مخوط خ ع : ج 88 آخر مجموع |
| | فهرسة | ذكرها ابن سودة في الدليل 323/2. |
| يحيى بن عبد الله الجراري البكري السوسي (ت 1260) بعد أن عمر طويلا. | فهرسة : «ضوء المصباح في الاسانيد الصحاح». | مخطوط خ ع : ج 71 ضمن مجموع |

2. طيبة الفهرسة في هذا الطور :

واكثر فهارس هذا الطور هي في اصلها اجازات، كتبها اصحابها تلبية لرغبة الآخذين عنهم، والمتطلعين إلى اتصال الرواية بهم. ويتصدرها في الاغلب نص الاستدعاء⁽⁴²⁾، او مجرد (42) راجع فهرسة ابن غازي 29، حيث صدرها بنص الاستدعاء الذي توصل به من أحمد البلوي، مع ذكر مقتطفات من نصوص الاستدعاءات الأخرى التي توصل بها من تلمسان.

الإشارة إليه مع ذكر أسماء الراغبين في الإجازة⁽⁴³⁾.

وتنتهي بنص التصريح بالإجازة بما شملته الفهرسة من مادة اسنادية، وتحديد نوعية هذه الإجازة : خاصة أو عامة... مذكرا بضرورة اعتبار الشرط اللازم في الرواية والاسناد على ما جرى عند ارباب هذا الشأن. «وقد اجزت لمولانا امير المؤمنين المنصور المؤيد ابي العباس مولانا احمد الشريف الحسيني هذه التأليفات وغيرها من سائر ما صحَّ لديه نسبته إليّ. بأي وجه أخذته عن شيوخي أو لفقته، اجازة تامة مطلقة عامة، يروي بها عني ما شاء وكيف شاء، ويروي لمن شاء كذلك بشرطها المعتبر...»⁽⁴⁴⁾.

وقد تحكمت طبيعة الإجازة في هذه الفهارس بتقليص المادة المعروضة خلالها وانتقاء نماذج من روايات وشيوخ المجيز بما لا يسمح باستيعاب كلي لمروياته او التعريف الطويل بشيوخه⁽⁴⁵⁾. ونتج عن ذلك أن حجم اكثر فهارس هذا الطور قد مال إلى الصغر.

ورغم خضوع هذه الفهارس — الاجازات — في الاغلب لطرق الترتيب المعهودة واحتوائها لانواع الفهارس المشتملة على التعريف بالرجال والمرويات استقلالا أو جمعا، فإن طبيعة العرض قد خرجت في بعض الاحيان عن مألوفها، اما باقحام فقرات يتطلبها نص الإجازة⁽⁴⁶⁾، أو بتقديم ما يميزه الشيخ للراغبين مجملا دون تعيين مصنفاته⁽⁴⁷⁾، أو ما ينص عليه الراغب في الإجازة اثناء الاستدعاء، وما يريده من المجيز ان يعرفه به ويميزه اياه، كأن يكون شرط الراغب في الإجازة المكتوبة البدء بالحديث المسلسل بالأولوية «وقد طلب مني ان يكون مبدأ الإجازة بالحديث المسلسل بالأولية»⁽⁴⁸⁾.

وقد يحدد الراغب مواد الإجازة التي يرغب فيها «... ان يمتنعوا باسعاف رغبة من يتسمى آخرها في الإجازة العامة المطلقة التامة لهم في جميع مروياتهم ومرتجلاتهم ومنقولاتهم ومقولاتهم وجملة ما يحملونه عن شيوخهم الجلة الاعلام من العلوم وتصانيفها على اختلاف صنوفها من منشور ومنظوم وسائر ما يصح اسناده اليهم، أو تتوقف الرواية فيه عليهم من كل ما ينطلق

(43) راجع «الإجازة» لعبد القادر الفاسي 14 وما بعدها، حيث يذكر مجموعة من أسماء الراغبين في الإجازة، منهم بعض المشاركة — وفهرسة أبي سالم العياشي الكبرى 4 وقد صدرها بمضمون الاستدعاء الذي توصل به من القاضي أحمد بن سعيد المجيلدي في شأن الإجازة — وفهرسة «قرى العجلان» لأحمد أحزي ص : 439.

(44) فهرسة المنجور 81.

(45) فهرسة أبي سالم الكبرى 10 وقد ختم تراجم شيوخه المغاربة بقوله : «ولنقتصر على هؤلاء المشايخ الستة من شيوخ المغرب إشارا للاختصار لضيق الوقت. وفي نفسي إن يسر الله جمع برنامج أذكر فيه مشايخي كلهم وأصحابي، وأستوفي فيه طرق الرواية بأجمعها». — وفهرسة أبي العباس الهلالي حيث يحتتمها بقوله : «هذا ما أمكن ذكره في هذه العجالة من أسانيد الكتب المتداولة. وللعيد الفقير أسانيد آخر، وفي غيرها». ص : 56.

(46) راجع فهرسة المنجور 22 يذكر ما قرأه عليه احمد المنصور الذهبي من المصنفات.

(47) راجع ما أجازته المنجور لأحمد المنصور من روايات أشياخه، فهرس المنجور ص : 11.

(48) فهرس ابن غازي 32.

عليه اسم مروي من مقروء ومسموع ومتناول ومجاز بأي أنواع الاجازة كان، منعمين مع ذلك بالافادة بالتعريف بأشياخهم وهي من عوالي موروياتهم وغرائب ما تأدى اليهم لتحصل الفائدة المطلوبة وتم المنة والمنحة المرغوبة، ويتعين ذلك بذكر موالدهم والرفع في انسابهم ومستوفين لأسماء تأليفهم نظما ونثرا ومصنفاتهم في أي فن كانت لتقع الاجازة في جميع ذلك على التعيين ويشمل عمومها ما شذ عنها على طريقة الاعلام المتقدمين امثالهم...»(49) ذلك شرطا يسير عليه المؤلف في عرض مواد اجازته.

ويتحكم في هذه الفهارس اضافة إلى الاختصار، عنصر السرعة الذي يتم فيه انجازها. فهي عجالة(50) يقيد فيها ما حضره اللحظة، ولا يخطط لها فيجمع موادها قبل ان يشرع في بنائها.

وقد نتج عن هذا ان اصبح للشيخ الواحد اكثر من فهرسة، تتفاوت في حجمها ومادتها باختلاف ظروف الاملاء والتقيد فقد يكتب الشيخ اجازة الراغبين في روايته يصدرها بأسمائهم ويجيزهم بها، وقد يجيز بنفس الاجازة افرادا آخرين يصدرها بأسمائهم(51). الا انه قد بيني اجازة جديدة تختلف في مادتها وحجمها عن السابقة يصدرها باسماء جديدة من الراغبين في الحمل عنه.

فعددت بذلك الاجازات المنسوبة للشيخ الواحد. واعتبرت كل اجازة فهرسة قائمة بذاتها. وهكذا تعرف لعبد القادر الفاسي «عدة اجازات، وألفت باسمه عدة فهارس بسبب ما كان يرد عليه من الاستدعاءات مشرقا ومغربا»(52) منها فهرسته الكبرى الشهيرة بـ «الاجازة»(53).

وتعرف لابي سالم العياشي فهرستان كبرى وصغرى، وكلاهما اجازة،(54) اضافة إلى فهرسة ثالثة نظامية(55) تناولت اسناد مختلف العلوم كتبها باسم ولده ابي محمد حمزة وولد اخيه محمد بن عبد الرحمن.

(49) المصدر السابق 31. وهو نص الاستدعاء الذي تقدم به أبو جعفر البلوي وغيره إلى علماء فاس.

(50) فهرس الهلالي 56. وتعرف فهرسته الصغرى بالعجالة م ح م 1194.

(51) كما فعل عبد القادر الفاسي بفهرسته (الاجازة)، فمازال يجيز بالفهرس المذكور لكل من رغب في الرواية عنه. (فهرس الفهارس 159/2)، وكما فعل أبو سالم العياشي بفهرسته الكبرى، فقد صدرها باسم القاضي الجليلدي، ثم أجاز بها أبناء الشيخ محمد بن ناصر، والشمس ابراهيم الدرعي. راجع نص الفهرسة، مخطوط خ ع : ق 280.

(52) فهرس الفهارس 158/2.

(53) منها مخطوطات : خ ع : ك 1284 — ك 1427 — ح 101 — خ م 3778. ونشرها مترجمة إلى الفرنسية الاستاذ أبو شنب. وتوجد لفهرسته الصغرى عدة نسخ مخطوطة : خ ع : ك 1427.

(54) لفهرسته الصغرى «تحاف الاخلاء» عدة نسخ مخطوطة : — خ ع : ك 583 — ك 1412 — خ م : 173 — 3778.

(55) فهرس الفهارس 123/1.

وتعرف لابي عبد الله الشركي مجموعة فهارس، كبرى وصغرى⁽⁵⁶⁾. ولمحمد بن عبد السلام بناني فهرستان كبرى وصغرى⁽⁵⁷⁾ ولأبي العباس الهلالي ايضا فهرستان كبرى وصغرى⁽⁵⁸⁾، ولمحمد بن الحسن بناني اربع فهارس — اجازات — تضم احداها مختلف العلوم⁽⁵⁹⁾. وتتجه الثلاث الباقيات إلى الاختصاص في رواية مصنفات علم من العلوم⁽⁶⁰⁾. وغير هؤلاء كثير ممن تعددت عندهم الفهارس والاجازات.

ولنقتصر على عرض نموذجين من هذه الفهارس الاجازات.

أ — فهرسة عبد القادر الفاسي⁽⁶¹⁾ «الاجازة» :

هي اشهر فهارس هذا⁽⁶²⁾ الطور واكثرها استيعابا لاسانيد مصنفات العلوم المختلفة. وهي عبارة عن اجازة تشغل تقريبا اربع كراريس، كتبها عبد الرحمن الفاسي نيابة عن ابيه وبإذنه. وقد صدرها بأسماء الراغبين في الاجازة المستفيدين منها، وهم جماعة كبيرة يتقدمهم ولداه ابنا عبد القادر الفاسي : وعبد الرحمن، وأبو سالم العياشي و... ضمنهم مجموعة من علماء الشرق⁽⁶³⁾. وبعد الاذن بالاجازة والتصريح بها للمذكورة اسمائهم في الاستدعاء، يشرع كاتبها في عرض المواد المجاز بها.

وتتصرف هذه المواد إلى عرض المرويات المسندة. وقد صنفها على اساس العلوم التي تنتمي إليها. فابتدأ برواية الحديث ومصنفاته، ثم التفسير ومصنفاته. وختمها باسناد الفقه المالكي ومصنفاته.

وأهمية هذه الفهرسة انها استوعبت ما عرف من اسانيد المغاربة مما تفرق في غيرها من

(56) راجع دليل ابن سودة 287/2 رقم 1158، وص : 289 رقم 1166، وص : 303 رقم 1244 وراجع فهرس الفهارس 328/2. وتوجد لفهرسته الصغرى : ارسال الأسانيد م خ ع : م 1374 — كما توجد : عيون الموارد المسلسلة مخطوطة خ ع : ك 1313 — و خ م 10916.

(57) الكبرى م خ ع : د 385 — خ م 13003 — والصغرى م خ ع : ك : 1061

(58) طبعت الكبرى بالبيضاء سنة 1981 — والصغرى م خ م 1194.

(59) مخطوطات الخزانة الملكية 1189 — 6778 — 5755. وسرد الحديث عنها بعد قليل.

(60) راجع دليل ابن سودة 320/2 وما بعدها. وتوجد فهرسته الفقهية مخطوطة خ م 13003.

(61) توفي سنة 1091. ترجمته في : فهرسته (الاجازة) — تحفة الأكاير كلها مخطوط تطوان رقم 514 — فهرسة أبي سالم العياشي الكبرى : 9 — فهرسة اليوسي 394 — فهرس احمد ابن الحاج 138 — المنح البادية 51 — فهرسة ادريس المنجرة 42 — فتح الملك الناصر 20 — كناشة الحضيكي 29 — فهرسة محمد بن عبد السلام بناني 352 — الأنيس المطرب 12 — عناية أولي المجد 37 — خلاصة الاثر 444/2 — الفكرس السامي 281/2 — فهرس الفهارس 156/2 الحياة الأدبية للأخضر 102 والمراجع المذكورة باهلامش.

(62) مخطوط الخزانة العامة بالرباط : ح 101 ضمن مجموع.

(63) أورد ذكرهم فهرس الفهارس 159/2.

الفهارس. وقد أصبحت اسانيدها — فيما بعد — عمدة المغاربة في الرواية، لا يخرج عنها ما سطر الخلف من علماء المغرب من اسانيد في فهارسهم. وتنفرد هذه الفهرسة بميزتين اثنتين :

الأولى : طبيعة عرض الاسانيد ونسق ترتيبها. فهو يبدأ باسناد العلم اولا، كعلم اللغة او الفقه او غيرها، فيذكر سلسلة اسناده إلى مرحلة متقدمة، يتوصل إليها بأسانيد شيوخه ثم يكرّر راجعا إلى اسناد المصنفات الخاصة بذلك العلم، انما يختصر في هذه المرة الاسانيد مكتفيا بذكر حلقة متقدمة قريبة من المؤلف، محيلا على ما تقدم بقوله «بالسند الى فلان»⁽⁶⁴⁾. وهي عادة جرى عليها معاصروه من المغاربة والمشاركة لأنها تختصر تكرار السند، وتكتفي بالاشارة إلى صلاحية السند المتقدم، فلا تبدأ إلا من حيث يتجدد السند.

وفي عرضه لاسانيد العلم او المصنف يتبع التشجير والتفريع. فالسند يبدأ مع طبقة اولي هي طبقة شيوخه المباشرين، يقتصر في البداية على واحد منهم، حتى إذا انتهى من اسانيده مع هذا الشيخ، عاد إلى اسانيد بقية شيوخه في نفس المصنف، انما يكتفي بايصال السند إلى حيث يلتقي مع السند المتقدم محيلا على تمته في السابق. ثم يأتي بطبقة ثانية هي شيوخ شيخه، فيحدد لكل واحد منهم الرواة الذين يتم الاتصال بهم. وهكذا ذوايك، فتكثر الفروع، وتتشعب الاسانيد. الا انه وفي الحلقات المتقدمة تبدأ هذه الاسانيد المتفرعة في التجمع من جديد لتحدد في قناة او اكثر تتصل بالمؤلف⁽⁶⁵⁾.

الثانية : تتناول مجموعة من المصنفات بالرواية، وهي مصنفات غاب ذكرها منذ فهارس الطور الأول، ولم يعد ذكرها يجري في فهارس المتأخرين الا لماما. منها مصنفات اللغة والأدب. فقد اسند عبد القادر الفاسي منها : مقصورة ابن دريد، مقصورة حازم، افعال ابن القوطية، فصيح ثعلب، كتاب الزبيدي — لعله طبقات النحويين — ألفاظ ابن السكيت، أدب الكتاب لابن قتيبة، مقامات الحريري، فقه اللغة للثعالبي، قلائد العقيان، ديوان الشعراء الستة، شعر المعري، شعر ابي تمام، شعر المتنبي، وغير ذلك⁽⁶⁶⁾.

وجميع اسانيده في هذه الكتب تتصل بالأندلسيين والمغاربة القدامى⁽⁶⁷⁾.

ورغم أن اكثر هذه المصنفات الادبية كانت تجري دراستها في المغرب على هذا العهد، فان اسانيدها قد غابت عن فهارسهم، ولم يتم الالتفات إليها⁽⁶⁸⁾.

(64) الاجازة : 30.

(65) راجع أسانيده الحديثة : 15 وما بعدها. المصدر السابق

(66) راجع أسانيده في رواية مصنفات الأدب واللغة : 30 وما بعدها. المصدر السابق.

(67) أكثر أسانيده تمر بواسطة محمد بن عبد الملك المنتوري الأندلسي (ت 834)

(68) راجع بقية المؤلفات الأدبية الرائجة في هذا العصر، في مقال الاستاذ محمد المنوني : «ملاح الحركة الأدبية في العصر العلوي الأول». دعوة الحق ص : 82 وما بعدها العدد الأول السنة : 15. محرم 1392. مارس 1972.

ب - فهرسة محمد بن الحسن بناني في العلوم المختلفة: (69) :

وهي فهرسة صغيرة⁽⁷⁰⁾ شملت اسانيد صاحبها في مصنفات العلوم المختلفة، ولا تتناول الحديث عن الشيوخ ولا التعريف بهم. وإنما تقتصر على ذكر اسم الشيخ الذي يسند اليه رواية المصنف. وقد كتبها اجازة لبعض الراغبين فيها. يذكر في مقدمتها انه «التمس مني بعض النبلاء من اصحابنا الفضلاء تقييد اسناد ما اخذته عن اشياخي الاعلام من تفسير وحديث وما يرجع اليهما من عربية واصول وفروع احكام، فأجبت مطلوبة وليت مرغوبة»⁽⁷¹⁾.

ورتب مروياته على حسب العلوم المنتمية إليها. فابتدأ باسناد مرويات علم الحديث ومصنفاته، فالتفسير، وهكذا على غرار ما شاع في ترتيب العلوم عند اصحاب الفهارس. والملاحظ ان اسانيده هاته قد تميزت بخصائص عدة :

أولاً : انها في اغلبها اسانيد مغربية يشغل حلقاتها الأولى علماء فاس، وهي في اكثرها تعود إلى عبد القادر بن علي الفاسي، باعتباره عمدة الاسناد في المغرب.

ثانياً : انه مع اسناد مصنفات الحديث حاول أن يحدد وفاة كل راوٍ مذكور في سلسلة السند.

ثالثاً : انه ما كاد ينهي اسانيده في مصنفات الحديث حتى بدأ يختصر في الاسانيد الخاصة بالمصنفات الاخرى، إذ يكتفي بالاحالة على الاسانيد المتقدمة معينا البداية بذكر السند الى ابن غازي او سقين أو غيرهما. ثم يتابع السند دون الالتفات الى وفيات الرواة.

رابعا : انه لم يكن دقيقا في ترتيب هذه المصنفات، فقد اقحم بينها رواية بعض الاحاديث المسلسلة.⁽⁷²⁾ ويختم فهرسته بسنّده في الطريق الصوفية إلى عبد القادر الجيلاني⁽⁷³⁾.

ان هذه الفهرسة ليس فيها ما يثير الانتباه، فهي عادية كبقية الفهارس الصغيرة في هذا الطور، والتي تقوم على ذكر الاسانيد، غير أن بها مزية جديدة بالذكر هي : كونها تمثل مجمع اسانيد اهل فاس بالدرجة الأولى في رواية المصنفات، فهي استمرار لأسانيد عبد القادر بن علي الفاسي. وهي تبعا لذلك تحتفظ بقيمتها التاريخية من خلال تسجيل بعض الوفيات التي

(69) توفي سنة 1194. ترجمته في : فهرسته المذكورة - فهرسته الفقهية م خ م 13003 - فهرسة الحضيكي 78 - فهرسة ابن ريسون 9 ب م خ م 11861 - ثمرة أنسي 23 - كناشة الحضيكي في غير موضع - السلوة 161/1 - شجرة النور 357 - الاتحاف 149/4 - فهرس الفهارس 162/1 - مؤرخو الشرفا 104 - دليل ابن سودة 320/2 - جامع القروين 805/3.

(70) مخطوط الخزانة الملكية 1189.

(71) المصدر السابق ص : 1.

(72) نفس المصدر ص : 5.

(73) نفس المصدر ص : 11.

اقتربت برواة سلسلة السند في هذه الطريقة التي برزت في الاسانيد القرآنية لعبد الرحمن بن القاضي (74).

* * *

2 — وقد تميزت ضمن فهارس هذا الطور مجموعة من الفهارس اختصت برواية العلم الواحد. وهي في اصلها اجازات تنصرف موادها إلى رواية مصنفات علم معين كعلم الفقه أو الحديث، أو القراءات القرآنية.

وتشتهر بينها هذه الأخيرة باعتبارها اجازات قرآنية تحول للمستفيد منها الشرعية في اقراء القرآن بالقراءات الشهيرة، واسناد المصنفات المتعلقة بذلك. فهي «بمثابة شهادات بحفظ القرآن واجادة رسمه وادائه، مضافا إلى ذلك استظهار بعض المتون الدراسية الاولى» (75)

وتذكر بين هذه الاجازات القرآنية : اجازة محمد بن عبد الله الفخار الصماتي (76) لأحد تلامذته، وتاريخها سنة 803. واجازة محمد بن يحيى بن جابر الغساني الكناسي (77)، وتاريخها سنة 813. واجازة الامام أبي عبد الله بن غازي (78)، وتاريخها سنة 891. واجازة أبي الحسن علي بن هارون المطغري (79)، وتاريخها سنة 942. واجازتا ابن مجبر المساري تاريخ الأولى سنة 956. (80) اما الثانية فهي بتاريخ سنة 981 (81).

واجازة ابي علي الحسن بن محمد الدرعي الهداجي (82). وتاريخها 1004. واجازة ابي العباس احمد بن محمد بن احمد بن احمد الفشتالي (83). وتاريخها سنة 988. واجازات متعددة لمقرئ المغرب واستاذ ابي زيد عبد الرحمن بن القاضي (84). واجازة علي بن احمد القصري (85)

(74) سيرد الحديث عن أسانيده بعد قليل.

(75) المنوي 192 مجلة كلية الآداب بالرباط عدد 8 سنة 1982.

(76) المرجع السابق 193. ويوجد نصها معروضا بقسم الوثائق بالرباط.

(77) المرجع السابق والصفحة. وتوجد ضمن مصورات جائزة الحسن الثاني للمخطوطات سنة 1974، قطاع بني ملال.

(78) التعليق السابق

(79) المرجع السابق والصفحة. وقد عرض نصها مختصرا الأستاذ عبد الهادي التازي في جامع القرويين 332/2.

(80) المرجع السابق ص : 208 وهي مخطوطة بخزانة خاصة.

(81) المرجع السابق ص : 209 «وتوجد مصورتها بذييل الطبعة الفرنسية لكتاب الحركة الفكرية على عهد السعديين للاستاذ الدكتور محمد حجي».

(82) المنوي ص : 209. ويوجد نصها على الشريط بالرباط خ ع رقم 1282.

(83) أورد نصها مختصرا الاستاذ التازي مع التعليق عليه. جامع القرويين 434 / 2.

(84) تعرف لابن القاضي اجازات قرآنية متعددة. راجع المنوي ص 22 المحاضرة 13 ضمن محاضراته بكلية الآداب بالرباط.

(85) المرجع أعلاه 22.

وتاريخها سنة 1100. واجازة ادريس المنجرة،⁽⁸⁶⁾ وغيرها.

ولنقتصر على ذكر نماذج من هذه الفهارس — الاجازات — المختصة.

ج — فهرسة ابي عبد الله محمد بن قاسم القيسي المعروف بالقصار:⁽⁸⁷⁾

وهي فهرسة⁽⁸⁸⁾ صغيرة مختصة برواية مصنفات الحديث والفقهاء. وقد كتبها ابو عبد الله القصار اجازة لبعض الراغبين في رواياته. وقد بدأها مباشرة — دون تعيين اسماء المجازين — باسناد مصنفات الحديث. ولا يذكر منها غير الموطأ والبخاري ومسلم. وتنصرف اسانيد هذه في الغالب إلى شيوخه: رضوان الجنوي، وخروف التونسي، والغزي مكاتبه. ويذكر في هذه الاجازة بعض مصنفات الفقه المالكي كمختصر ابن الحاجب الاصيلي والقرعي، ورسالة ابن ابي زيد، وجمع الجوامع للسبكي.

ويورد ضمن هذه الاجازة مجموعة من الفوائد الأدبية من شعر ونثر واخبار. ويختتمها بوصيته للمجازين بالاجتهاد في العلم وطلبه⁽⁸⁹⁾.

ويذكر للقصار فهرس اخرى اطول واعم من هذه.⁽⁹⁰⁾ وقد اورد المقرئ مجموعة نقول من فهرسته الطويلة، وسمى عندها مجموعة من شيوخه، واسانيد⁽⁹¹⁾.

د — الفهرسة الفقهية لمحمد بن الحسن بناني :

وهي فهرسة⁽⁹²⁾ مختصة تقتصر اسانيدها على الفقه المالكي ورواية مصنفاته الشهيرة. وقد كتبها صاحبها اجازة لمحمد بن احمد الحضيكي سنة 1163.

وهي فهرسة صغيرة تستوعب اسانيد الفقه المالكي الرائجة في فاس. وهي في معظمها تتصل باسانيد عبد القادر القاسي.

وميزة اسانيد هذه الاجازة انها مغربية صرفة، لم تطعم بروايات واسانيد المشاركة. وهو

(86) المرجع والصفحة أعلاه.

(87) توفي القصار سنة 1012. ترجمته في: فهرسته م خ م 3730 — روضة آلاس 316 — مرآة المحاسن 208 — تنبيه الولدان 251، 257 — درة الحجال 153/2 — أزهار البستان للفاسي 15 — تحفة الاكابر، الفصل الرابع، مخطوط تطوان رقم 514 — الصفوة 16 — خلاصة الأثر 121/4 15 تحفة الأكابر، الفصل الرابع، مخطوط تطوان رقم 514 — الصفوة 16 — خلاصة الأثر 121/4 النشر 86/1 طبع الرباط — طبقات ابن عجيبة 212 — طبقات الحضيكي 89/2 — السلوة 63/2 الفكر السامي 273/4 — فهرس الفهارس 316/2 — المراكشي 208/5 — الحركة الفكرية لحجي 363/2 والمراجع المذكورة بالهامش.

(88) توجد منها عدة مخطوطات منها م خ م 3730.

(89) الفهرسة 3.

(90) راجع دليل ابن سودة 312/2، وفهرس الفهارس 316/2.

(91) روضة آلاس 323.

(92) مخطوط الخزنة الملكية رقم 13003 ضمن مجموع من ص: 252 إلى ص: 265.

امتياز ظفر به سند الفقه المالكي في المغرب. ورغم ان للمغاربة اسنادا مشرقيا في هذا الفقه ايضا، الا انهم قلما يرتبطون به لوفرة اسانيدهم المغربية في ذلك.

وقد حرص محمد بن الحسن بناني على ان يعرض وفيات الرجال الرواة في اسانيده، وهو عمل جرى عليه ايضا في فهرسته الكبرى.

ولكن تبقى الميزة الكبرى في هذه الفهرسة الصغيرة كونها مزيلة بلائحة الشيوخ الذين اخذ عنهم محمد بن الحسن بناني، مع ذكر وفياتهم، وعرض موجز عن احوالهم. واللائحة طويلة تأخذ بأسماء علماء فاس الذين اشتهروا بالدرس والتأليف خلال القرن الثاني عشر. ويقرب عددهم من العشرين رجلا⁽⁹³⁾ ويختتمها بنص الاجازة والتصريح بها⁽⁹⁴⁾ للشمس محمد ابن احمد الحضيكي السوسي صاحب الطبقات.

هـ — اجازة ابي زيد عبد الرحمن بن القاضي: ⁽⁹⁵⁾

وهي احدى اجازاته القرآنية الطويلة، كتبها بشأن ابي محمد عبد الكريم بن عبد الله بن علي الاوزالي السوسي سنة 1067 والنسخة الموجودة منها اصلية عليها توقيع المؤلف بخطه، واشهاد جماعة من العلماء على صحة ذلك⁽⁹⁶⁾.

وتصرف مادة هذه الاجازة إلى القراءات السبع بطرقها المشهورة. ورواية بعض المصنفات المتعلقة بذلك. يبدأها بعد مقدمة طويلة من الحمد لله والشكر له، والصلاة على الرسول صلى الله عليه وسلم، بابرار مزايا خدمة كتاب الله تعالى، موظفا في ذلك بعض الاحاديث الشريفة ثم يتناول الموضوع بتحديد ما أخذه عنه الراغب في الاجازة، وما قرأ عليه اثناء ملازمته له، مبرزا في ذلك اهليته لهذه الاجازة واستحقاقه للسند والرواية. «كان ممن تردد إليّ وتوحي المثول بين يدي، واعتمد في قصده على ما لديّ. فقرأ القرآن العظيم... ثلاث ختمات بالسبع عن الائمة السبعة المشهورين رضي الله عنهم بالطرق السبعة المشهورة عنهم، وأدرج في قراءته الادغام الكبير لابي عمرو بن العلاء. وكل ذلك بطريقة التسيير لأبي عمرو الداني، وملخصه حرز الاماني... ولما كمل مراده على نحو ما ذكر من التفسير والتفصيل وكان من اهل التجويد للقراءات مع الضبط لاحكامها والتحصيل، سألت مني أرشده اليه ان أجزئ له ذلك، واشهد له في كتاب ليرتفع عنه تحالج الظنون، وخطرات الارتباب، وليكون بيده حجة ساطعة... فأجبتة

(93) المصدر أعلاه 264.

(94) نفس المصدر : 265.

(95) توفي سنة 1082. ترجمته في : اجازته القرآنية المذكورة م خ ع : ق 280، ص : 202 وما بعدها. — الاعلام بمن غير، عند وفيات 1082، م خ م 3637 — النشر 194/2 طبع الرباط الصفوة 168 — السلوة 223/2 — الاتحاف 93/3 — الاعلام للزركلي 197/4 — دليل ابن سودة 41/1 — الحياة الأدبية للأخضر 84، والمراجع المذكورة بالهامش.

(96) الاجازة القرآنية ص : 225 م خ ع : ق 280.

إلى ما سأل، واسعفته فيما رغب وأمل، وحدثه بالقراءات السبع تلاوة...»(97)

ثم اوصل سنده بطرق القراءات الشهيرة عند ورش وغيره(98)، ثم حدثه ببعض المصنفات كحزر الاماني للشاطبي(99)، والدرر اللوامع لابن بري(100) بعد ان عرضها عليه عرضا جيدا، والحق اسانيده بالمصنفين المذكورين. وحدثه ايضا بالاجرومية والالفية بعد أن عرض عليه صدرا من اولهما(101) وتلفظ له في النهاية بالاجازة التامة لكل ما ذكر بالشروط المعروفة المعتبرة، وادخل في الاجازة فهرسة ابن غازي وما حوته من مادة، وبعض المصنفات الأخرى(102).

وفي نهاية الفهرسة نص اقرار من طرف المجيز ابن القاضي بخطه، وشهادة بعض العلماء الحاضرين على صحة الاجازة، وصدق خط المجيز وما تلفظ به(103)

والاجازة كما نرى تقوم كلها على الاسناد. وجميع اسانيدھا يتصل فيها ابن القاضي بشيخه عبد الرحمن بن عبد الواحد السجلماسي عن ابيه، عن محمد بن احمد الحسني عن ابي القاسم الدكالي المشنزائي عن ابن غازي(104).

إلا انها مع ابن غازي تبدأ في التفرع والانتساع، فتتناول اكثر الاسماء الشهيرة في رواية القراءات في المغرب والاندلس اثناء القرون السادس والسابع والثامن.

وميزة هذه الاسانيد انها مغربية صميمة، لم تطعمها روايات المشاركة.

واكبر فائدة تقدمها لنا هذه الاسانيد هي امدادنا بمعلومات مهمة عن رواة سلسلة السند. اذ تحدد تاريخ الوفاة اولا، ثم تعرض مجموعة من شيوخ الراوي ثانيا. وتقترب هذه الاجازة الفهرسة بهذا العمل من كتب التراجم حينما تقدم لنا كثيرا من المعلومات حول بعض رجال المغرب في مختلف العصور، كابن غازي، وابي عد الله بن عمر، وابي الحسن بن سليمان القرطبي، وابي موسى عمران المرسي المعروف بابن حدادة، وابي جعفر بن الزبير، وابي الحسن الشاري السبتي(105) وغيرهم كثير.

ان اهم ما نستفيده من هذه الاجازات القرآنية هو تحديد الثقافة القرآنية الراجعة في عصر

(97) الاجازة القرآنية 207.

(98) نفس المصدر 217.

(99) نفس المصدر 220.

(100) نفس المصدر 222.

(101) نفس المصدر 223.

(102) نفس المصدر 224.

(103) نفس المصدر 225.

(104) نفس المصدر 208.

(105) المصدر السابق ص : 208 إلى ص : 216.

من العصور وتعيين المصنفات التي تم الاستعانة بها في استيعاب مواد هذه القراءات والكيفية التي تؤخذ بها هذه المصنفات.

ولئن كان التساهل في الاجازة العامة عند اكثر العلماء، يتم عند قراءة المصنف او جزء منه، أو مناولته، أو مجرد الطلب كتابة دون اختبار المجاز، فإن الاجازة في المواد القرآنية قد اتسمت بنوع من التشدد، والتأكد من تمكن المجاز في هذه المواد العلمية، واختبارها⁽¹⁰⁶⁾. لهذا كانت للاجازة القرآنية اهمية كبرى، وكان لها وزنها المعترف به عند حاملها، لأنها شهادة الاهلية والاستحقاق في اسناد القرآن بالقراءات المشهورة، والوصول إلى مرحلة الاستاذية⁽¹⁰⁷⁾ وقد عرف عن بعض قراء المغرب المشهورين التشدد في منح هذه الاجازة الا بعد الاخذ بحظ وافر من علوم القرآن، وبعد طول ملازمة للشيخ، وبعد الاختبار، من ذلك ما يروى عن محمد بن علي الجزولي الانسوي بانه ظل بباب منزل الاستاذ المقرئ محمد بن يوسف الترغي سنة كاملة يطلب منه الاذن بالقراءة، فيتمنع عليه الشيخ. ولما انتهت السنة اذن له في الاقراء عليه وملازمته، إلى أن حفظ طرقة، واتفق التجويد، فكتب له الاجازة⁽¹⁰⁸⁾.

ويبدو ان عملية الاهتمام بالاجازة القرآنية والاحتفاظ بها قد عرفه المغرب مبكرا. فيذكر ابو القاسم التجيبي السبتي انه عرض القرآن الكريم بالقراءات «السبع المذكورة، والاربع عشرة رواية المسطورة» على شيخه ابي الحسين بن ابي الربيع الاشيلي، «وكمل لي بحمد الله تعالى وهدايته وتوفيقه جميع العروض المذكورة في عدة، اخرها شهر ربيع الآخر في سنة ست وثمانين وستائة». وكتب لي الاستاذ الاجل ابو الحسين المذكور رحمه الله تعالى صحة ذلك بخط يده المباركة، واشهد لي به في التاريخ فقهاء سبته، وفضلاءها، وامراءها، وكبراءها...»⁽¹⁰⁹⁾

3. الاتجاه بالفهرسة نحو علم الدراية :

ويشهد هذا الطور كتابة فهارس يتجه فيها اصحابها إلى الحديث عن علوم الدراية ووصف ايام الدراسة ومجالس الشيوخ وتحديد المصنفات والشروح التي يعتمدها هؤلاء الشيوخ في حلقاتهم.

ورغم أن مجمل فهارس هذا الطور قد تناولت الحديث عن الحياة التعليمية ومواد الدراسة

(106) راجع التعليق رقم (97).

(107) راجع تحليل الاستاذ عبد الهادي التازي لاجازتين قرآنتين. جامع القرويين 432/2 وما بعدها.

(108) أورد القصة كاملة عبد الرحمن التمارني في : الفوائد الجملة... عند ترجمة شيخه الجزولي المذكور، م خ م 513. وقد نقل نفس القصة المراكشي في الاعلام 208/5.

(109) برنامج أبي القاسم التجيبي 22.

وطريقة التعليم عند الشيوخ، مما يعتبر ميزة بارزة فيها، فإن اختصاص بعضها بالحديث عن ذلك وانصراف مادتها إلى وصف مجال الدراسة وعلوم الدراية، قد جعل منها علامة بارزة في التطور الذي عرفته الفهرسة المغربية.

على أن هذا النوع من الكتابة الفهرسية يبرز في هذا الطور خلال واجهتين :

الواجهة الأولى : ما ورد منه ضمن كتب ليس لها علاقة بالفهرسة. ينفك منها فصل أو أكثر للحديث عن أيام الدراسة التي عاينها المؤلف، ووصف حالة الدرس والتعليم ومجالس الشيوخ، وكيفية التلقين. والملاحظ أن النصوص التي بين أيدينا من هذا النوع، تتعلق بوصف الجو التعليمي في القرويين خاصة، منها :

أ — ما كتبه ابو الحسن بن ميمون الحسني الغماري⁽¹¹⁰⁾ في رسالته :

— الرسالة المجازة في احكام الاجازة⁽¹¹¹⁾ وهي «تحتزن صفحات مهمة عن سير الدراسة بالقرويين في العهد الوطاسي»⁽¹¹²⁾. وقد قضى ابن ميمون نحواً من سبع سنوات في المدرسة متجرداً للعلم، ملتزماً بمجالس العلماء في دروس التفسير والحديث والفقه والنحو والفرائض والحساب. وكانت مجالس العلم المتراخمة زمن الشتاء تأخذ من وقت الطلبة فلا تترك لهم فراغاً لتناول الأكل، «وفي حال التجريد في المدرسة زمن الشتاء كان اكلنا من وقت العشاء إلى وقت العشاء، لا يمكننا الاكل في النهار لكثرة المجالس في انواع العلوم»⁽¹¹³⁾، وتبدأ الدراسة في الصباح لتستمر إلى وقت صلاة العصر حيث يتفرغ الطلبة إلى جمع معاشهم. حتى إذا اقبل مقدم الليل مع صلاة المغرب، يتابع الدرس إلى العشاء الاخيرة، فينصرف الطلبة إلى المطالعة، «واحيانا نشتغل بتعلم الحساب... نستمر على ذلك حتى لا ننام الا غلبة، ونستيقظ آخر الليل بوقت، كل على قدر همته... وهكذا أيام الاسبوع كله»⁽¹¹⁴⁾. ورغم ذلك فقد كان بعض شيوخه يستهون بذلك، ويحفز طلبته للعمل اكثر، فيقول لهم :

(110) توفي بالمشرق سنة 917. ترجمته في : الرسالة المجازة له — رسالة الاخوان له — دوخة الناشر 28 — الشذرات 81/8 — الكواكب السائرة 271/1 — مرآة المحاسن 13 — كشف الظنون 843/1 — الزركلي 180/5 — ملحق بروكلمان 142/2 — مجلة المغرب سنة : 6 عدد : 1 سنة 1356، 1937 — مجلة الرسالة المغربية، سنة أولى، عدد 11، عام 1362، 1943 — جامع القرويين 506/2 — المصادر للمنونى 198 مجلة كلية الآداب بالرباط عدد 8 — وقد أفرده بالتعريف كل من تلميذه علوان بن عطية الحموي المتوفى سنة 936 بكتاب : «مجلى الحزن عن المحزون، في مناقب الشيخ علي بن ميمون»، والشيخ محمد عبد الحمي الكتاني بكتاب في التعريف بابن ميمون، يوجد مخطوطاً بالخزانة الملكية رقم 12880 ثاني مجموع، مبيضة المؤلف. وذكر ابن سودة في الدليل 242/1 أنه سماه : «الوصل الميمون بأخبار الشيخ علي بن ميمون».

(111) ميكروفيلم الخزانة العامة بالرباط رقم 1343.

(112) المصادر للمنونى 199، مجلة كلية الآداب بالرباط، عدد 8.

(113) جامع القرويين للتازي 413/2 وقد أورد نصاً طويلاً من الرسالة.

(114) المرجع السابق والصفحة.

«ما انتم على شيء مما كان عليه من قبلكم من الطلب والجد قديماً»⁽¹¹⁵⁾.

— رسالة الاخوان من اهل الفقه وحملة القرآن: (116)

وقد ادرج فيها نبذة عن دراسته واساتذته بالقرويين⁽¹¹⁷⁾

ب — ما كتبه ابراهيم الكلاي⁽¹¹⁸⁾ حول رحلته الدراسية في فاس، وضمّنه كتابه «تنبيه الصغير من الولدان على ما وقع في مسألة الهارب مع الهاربة من الهذيان. لمدعي استحقاق الفتوى آجلان»⁽¹¹⁹⁾

وهو كتاب حاول فيه ان يبين موقفه في نازلة تحريم زواج المختطف من البنت التي اختطفها. وقد نقض فيه فتوى فقيه معاصر له يدعى عبد الله آجلان الزجلي⁽¹²⁰⁾ «ولما كان المفتي آجلان نفى في فتواه عن هذا المؤلف ان يكون درس على الشيخين: قاضي فاس عبد الواحد الحميدي، ومفتيها يحيى السراج، فان هذا — أي الكلاي — يخصص الفصل الأول من المبحث الثاني — من كتابه — لذكر دراسته في فاس واساتذته بها بما فيهم الشيخان: الحميدي والسراج»⁽¹²¹⁾.

ويعتبر هذا الفصل بمثابة فهرسة ابراهيم الكلاي. وينصرف فيها إلى الحديث عن علوم الدراية التي حضر دروسها في فاس اواخر القرن العاشر، ويذكر من الشيوخ الذين كانوا يتعاطون تدريسها كأبي العباس المنجور، وابي العباس الزموري والقاضي عبد الواحد الحميدي وغيرهم، مع تحديد المصنفات والشروح التي يتم تداولها، والكراسي العلمية المخصصة لها. وهي تتشابه مع «الرسالة المجازة...» في الحديث عن حياة الطلبة ومواطن سكناتهم في المدارس. ويركز الكلاي اكثر على وصف بعض المواقف المثيرة التي شهدتها مجالس الدرس، وعلى حالة بعض

(115) نفس المرجع السابق والصفحة.

(116) توجد منها عدة نسخ مخطوطة منها: م خ ع: د 1780 ضمن مجموع — ك 386 ضمن مجموع — ق 95 أول مجموع — خ م 5014.

(117) المصادر للمنونى 199، مجلة كلية الآداب بالرباط عدد 8.

(118) توفي سنة 1047. ترجمته في: كتابه تنبيه الصغير من الولدان 15 م خ ع: ك 571 — فتح الملك الناصر 10 — الصفوة 123 — النشر 364/1 طبع الرباط — السلوة 256/3 — مؤرخو الشرفا 181 — المنونى 241، مجلة البحث العلمي، عدد 7، يناير 1966 — دليل ابن سودة 144/1، 199 — جامع القرويين 415/2 — أعلام المغرب العربي 148/1 — الحركة الفكرية لحجي 491/2 والمراجع المذكورة بالهامش.

(119) مخطوط الخزانة العامة بالرباط: ك 571. ونشر النص المعنى بالأمر، الاستاذ المنونى محققا بمجلة البحث العلمي، عدد 7 يناير 1966 ص 241 وما بعدها.

(120) توفي عبد الله آجلان سنة 1040. ترجمته في: الحركة الفكرية لحجي 460/2 والمراجع المذكورة بالهامش.

(121) المنونى مجلة البحث العلمي ص: 241، عدد 7.

الشيوخ اثناء التدريس⁽¹²²⁾ وتعيين مجموعة من اسماء الطلبة الحاضرين آنذاك⁽¹²³⁾ ليعبر بذلك عن حضوره وقتها بفاس بين طلبة هذه المجالس، ومعابته لهؤلاء الشيوخ لحظة هذه الموافق، وليثبت اخذه عن علماء فاس بما فيهم الحميدي والسراج.⁽¹²⁴⁾

الواجهة الثانية : ما قامت بذكره فهارس العلماء في هذا الطور. وهي فهارس مال بها اختصاصا اكثر إلى وصف ايام الدراسة والحديث عن علوم الدراية وتلقينها. في مقدمة هذه الفهارس :

أ — فهرسة الامام ابن غازي:⁽¹²⁵⁾ وهي فهرسة زواج فيها صاحبها بين عملية اسناد المصنفات، وبين التعريف بالشيوخ ونشاطهم في تدريس علوم الدراية. واكثر الشيوخ الذين عرف بهم قد حضر مجالسهم العلمية، واستفاد منهم في مختلف العلوم التي يدرسونها كالتفسير والحديث، والفقه، والاصول، والنحو وغيرها.

ومن خلال ما ينقله ابن غازي من وصف هذه المجالس لعلماء فاس، نقرب اكثر من الدرس، فنتعرف على المصنفات والشروح المعتمدة في التدريس، ونلمس الطريقة التي يتبعها كل شيخ في هذا العلم او ذاك، والكيفية التي يأخذ بها هذه المصنفات والشروح. فشيخه ابو عبد الله القوري⁽¹²⁶⁾ في تدريسه الفقه، يعتمد المدونة، وهو «ينقل عليها كلام المتقدمين والمتأخرين من الفقهاء والمؤلفين، ويطرز ذلك بحكاياتهم وذكر موالدهم ووفياتهم، والتقرير عن انبأهم وضبط اسمائهم، ويشيع الكلام في الاحاديث التي ينزعون بها في انتصارهم لأرائهم. فكان في مجلسه نزهة للسامعين»⁽¹²⁷⁾.

وشيخه ابو العباس المزجلدي⁽¹²⁸⁾ يعتمد في تدريس الفقه ايضا نفس المصنف. فقد كانت المدونة «نصب عينيه، يستظهر نصوصها، ويمليها عنه الحاجة اليها سردا. واذا قعد لاقرائها

(122) البحث العلمي 247 وما بعدها حيث يصف الكلاي سؤال أحد الطلبة للمنجور.

(123) المصدر السابق 248.

(124) المصدر السابق 251 في حديثه عن الحميدي، و25 في حديثه عن السراج.

(125) توفي ابن غازي سنة 919. ترجمته في : فهرسته كلها — الروض الهتون 73 — فهرس المنجور ص : 21 وفي غير موضع — جذوة 320/1 — الدرة 244/1 — الدوحة 45 — النيل 333 — السلوة 73/2 — مخلوف 276 — فهرس الفهارس 209/1 — الاتحاف 2/4 — الفكر السامي 266/4 ذكريات كنون، حلقة 12 — النبوغ 208/1 — دليل ابن سودة 52/1، 195/2 — مقدمة المحقق لفهرسته : «التعليل...» ص : 7 وما بعدها.

(126) توفي سنة 872. ترجمته عند ابن غازي في الفهرسة 70 — كناشة زروق 61 — ابن القاضي في الوفيات 263 — والجذوة 319/1 — والدرة 299/1 — النيل 318 — الروض الهتون 69 — السلوة 116/2 — الاتحاف 595/3 — الفكر السامي 261/4 — الاستقصا 101/4 — مخلوف 261.

(127) فهرسة ابن غازي 70.

(128) توفي سنة 864. ترجمته في : فهرسة ابن غازي 76 — النيل 81 — الجذوة 127/1 — الفكر السامي 259/2 — جامع القرويين 503/2.

تسمع منه السحر الحلال، ينقل عليها كلام شارحها بألفاظهم بلا تكلف. ثم يكر على ابحاثهم فيبين من اين اخذوها منها، ويقول : انهم فهموها ففسروا بعضها ببعض، وضربوا اولها بآخرها، وآخرها بأولها، وكل الصيد في جوف الفراء. ولم يكن يقرر في مجلسه الا الفقه الساذج، ولا اذكر اني سمعته يلحن قط، ولا سمعت من يقرر الفقه مثل تقريره، او يجرره كتنحيده»⁽¹²⁹⁾.

وهكذا يفعل ابن غازي مع اكثر الشيوخ الذين عرف بهم في فهرسته. فلكل واحد منهم تبريز خاص في علم من العلوم، يعتمد في تدريسه مصنفا من المصنفات. ولكل واحد طريقته الخاصة في التدريس والتعامل مع المصنّف.

ب — ويجري على نفس النمط ايضا أبو العباس المنجور في فهرسته⁽¹³⁰⁾، وعبد الواحد السجلماسي في فهرسة الامام⁽¹³¹⁾ وخصوصا في القسم الاخير منها. وابو القاسم القاسم بن محمد بن القاضي في فهرسة «تنوير الزمان...»⁽¹³²⁾، وأبو زيد عبد الرحمن التمارتي في أكثر تراجم شيوخه في الباب الأول من فهرسته الفوائد الجمّة⁽¹³³⁾، وأبو العباس البوسعيدي في بذل المناصحة⁽¹³⁴⁾، وابو علي الحسن اليوسي عند الحديث عن شيوخه في فهرسته⁽¹³⁵⁾ وابو

(129) فهرسة ابن غازي : 76.

(130) نشر الفهرسة الاستاذ حجي سنة 1976 بالرباط. توفي المنجور سنة 995. ترجمته في : فهرسته كلها — الامام 22 — أزهار البستان للفاسي 15 — الكلالي 247 — الدوحة 59 — الجذوة 135/1 — درة الحجال 156/1 — النشر 155/1 — طبع الرباط — النيل 95 — الصفوة 4 — ابن عجيبة 207 — مخلوف 287 — السلوة 60/3 — الاتحاف 319/1 — الفكر السامي 270/4 — مؤرخو الشرفا 78 — فهرس الفهارس 6/2 والمراجع التي يذكرها — المراكشي 237/2 والمراجع التي ينقل عنها — الحركة الفكرية لحجي 360/2 والمراجع التي يذكرها بالهامش.

(131) توجد فهرسته مخطوطة بجزانة الاستاذ محمد ابراهيم الكتاني، وقد وافاني بمصورتها جزاه الله عني خيرا. توفي السجلماسي سنة 1003. ترجمته في : فهرسته كلها — الجذوة 453/2 — درة الحجال 140/3 — الصفوة 41 — نزهة الحادي في غير موضع : 122، 146، 149 — النشر 30/1 طبع الرباط — روضة آلاس في غير موضع : 3، 26، 54 — مناهل الصفا في غير موضع : 129 — 130، 136، 225 — مجموعة شعرية ملحقة بمناهل الصفا 63 طبقات الحضيكي 277/2 — فهرس الفهارس 165/2 — مؤرخو الشرفا 166 — المراكشي 522/8 — الحركة الفكرية لحجي 379/2 والمراجع المذكورة بالهامش.

(132) توجد فهرسته «تنوير الزمان...» مخطوطة بالخرانة الملكية رقم 255. توفي سنة 1022. ترجمته في فهرسته كلها — مرآة المحاسن 163 — روضة آلاس 226 — الاعلام بمن غير 350 م خ ع : ك 1080 — النشر 181/1 طبع الرباط — طبقات الحضيكي 165/1 — ابن عجيبة 239 — مخلوف 297 — فهرس الفهارس 209/1 — ابن سودة 295/2 — الحركة الفكرية لحجي 369/2 والمراجع المذكورة.

(133) توجد عدة نسخ مخطوطة من «الفوائد» الجمّة في اسناد علوم الأمة، منها : م خ م 513 — 12778 ك ضمن مجموع. توفي سنة 1060. ترجمته في : فهرسته الفوائد... كلها — الصفوة 155 — طبقات الحضيكي 152/2 — البواقيت الثمينة 193 — فهرس الفهارس 281/2 سوس العالمة 181 — مؤرخو الشرفا 181 — المسول 324/3، الحركة الفكرية لحجي 413/2.

(134) لم أقف على كتابه «بذل المناصحة...» وقد نقل عنه كل من القادري في النشر، والافرائي في الصفوة، =

العباس احمد الهشتوكي في القسم الأول من فهرسته «قرى العجلان...» (136) ومحمد بن عبد السلام بناني في فهرسته الكبرى عند التعريف بشيوخه، (137) وغيرهم كثير.

وتبقى فهرستا المنجور، وعبد الرحمن التمارتي — في الباب الأول منها — علامتين بارزتين بين فهارس الدراية في المغرب، باعتبار حجمها، وعدد الشيوخ المعرف بهم فيها. فهما اوفى مصدر للحياة التعليمية في المغرب خلال القرنين العاشر والحادي عشر بفاس وسوس — وهما مجمع مقررات الدراسة، وطرق الشيوخ في التدريس في مغرب السعديين.

4. الاتجاه بالفهرسة إلى الفوائد وتسجيل التقايد :

ويتميز نشاط علماء المغرب اثناء القرن الحادي عشر بانتاج مجموعة من الفهارس، خرج بها اصحابها عن دائرة المرويات والتعريف بالشيوخ إلى حشرها بانواع الانشطة الفكرية من فوائد وتقايد وفتاوى وانشادات شعرية وغيرها. وهذه الفهارس اتسع حجمها وكثرت مادتها. وهي تمثل استمرارية النسق السابق في الفهارس الضخمة التي عرفناها عند المغاربة والاندلسيين خلال القرن السادس.

= والناصري في الاستقصا. كما اطلع الشيخ عبد الحي الكتاني على نسخة ناقصة من الكتاب، هي نفسها النسخة التي نقل عنها القادري في النشر. توفي البوسعيدي سنة 1046. ترجمته في : النشر 356/1 طبع الرباط — أزهار البستان للفاسي 22 — الصفوة 68 — السلوة 85/2 — فهرس الفهارس 179/1 — طبقات الحضيكي 155/1 — سوس العالمة 180 — خلال جزولة 51/1 — الدر الثمين 339/2 — الفكر السامي 314/4 — مؤرخو الشرفا 180 — الاعلام للمراكشي 314/2 — دليل ابن سودة 120/1 — الحركة الفكرية لحجي 370/2.

(135) توجد لفهرسة اليوسي عدة نسخ مخطوطة في الخزانين الملكية والعامه بالرباط، منها : م خ ع : ك 597 — ك 1427 — ك 1418 — ك 1254 — ج 772 — د 1838. ترجمته في : المصادر التي سماها الاستاذ عباس الجراي في مجلة المناهل ص : 86، عدد 15.

(136) توجد نسخة مخطوطة من «قرى العجلان...» بالخزانة الملكية رقم 13003 ضمن كناشة الحضيكي. توفي سنة 1126. ترجمته في فهرسته — رحلته الحجازية : «هداية الملك العلام...» م خ ع ق 190 — فهرسة العثماني 209 — فهرسة الحضيكي 76 — الدرر المرصعة 24 م خ ع : ك 265 — الروض الزاهر 69 — م خ م 11861 — بهجة الناظر 82، 91 سوس العالمة 190 — فهرس الفهارس 423/2 — الاعلام للمراكشي 352/2.

(137) توجد عدة نسخ لفهرسة بناني الكبرى في الخزانين الملكية والعامه بالرباط منها : م خ م رقم 13003. توفي سنة 1163. ترجمته في : فهرسته الكبرى كلها — فهرسة ادريس العراقي 3، 4 — فهرسة عبد المجيد الزبادي 285 م خ ع : ك 1362 — فهرسة التاودي 175 النشر 257/2 طبع فاس — سلوك الطريق الوارية م خ م 1344 ز — رياض الورد لابن الحاج م خ ع : ك 2313 — السلوة 146/1 — فهرس الفهارس 160/1 — الفكر السامي 289/2 — مؤرخو الشرفا 222 — مخلوف 353 — جامع القرويين 802/3 — الحياة الادبية للأخضر 253 وقد أفرده ولده عبد الكريم بتأليف في التعريف به، سماه : «تحفة الفضلاء الاعلام، بالتعريف بالشيخ محمد البناني عبد السلام». راجع دليل ابن سودة 197/1.

والظاهرة المثيرة في هذه الفهارس انها لم تعرف في هذا الطور الا عند علماء القرن الحادي عشر وما بعده. وتشتهر منها :

أ) الفوائد الجمّة... للتمنارتي⁽¹³⁸⁾ وهي فهرسة بناها صاحبها على ذكر شيوخه، «ومشايخهم وحميد سيرهم واخبارهم ووفياتهم واقطارهم»⁽¹³⁹⁾ وقد جعل من فهرسته أربعة أبواب الباب الأول من ذكر مشايخي ومشايخهم وحميد سيرهم ووفياتهم. الباب الثاني في الاسانيد التي حصلت لي ممن ثبت عندي صحة اسناده واخذه وهو... قصد التقييد... الباب الثالث فيما تلقّيته من الغرائب وسمعتة من العجائب. الباب الرابع في المرآي الحسن الدالة على امداد الله لعبده الضعيف بلطائف البر والاحسان»⁽¹⁴⁰⁾.

أ — واثناء ترجمته لمشايخه حاول ان يستطرد كثيرا في ذكر اخبارهم واخبار من اخذوا عنهم وتنقلاتهم ونشاطهم، والخطط التي تولوا القيام بها، ويستعرض خلال ذلك مجموعة من الاخبار والكرامات والمرآي التي تدل على الامداد الذي خص الله به شيوخه. ولا يكاد يورد اسما من العلماء أو الصالحين حتى يتفرغ للتعريف به وذكر احواله.

وقد جعل هذا من كتاب الفوائد الجمّة مصدرا هاما لاخبار الرجال. رجع إليه أكثر المؤلفين المغاربة للتواريخ والطبقات⁽¹⁴¹⁾.

ب — وأطرف ما في ترجمة شيوخه انه يميز كل شيخ بصفة من صفاته البارزة، فيسند في ترجمته حديثا يمجّد تلك الصفة. فشيخ والده ابو عبد الله بن وسعدن السوسي كثير الضيافة⁽¹⁴²⁾، ولذلك يسند في ترجمته حديث الضيافة. وشيخه ابن الوقاد التلمساني كثير الرحمة والشفقة بعباد الله، فيسند في ترجمته حديث الرحمة المسلسل بالأولية⁽¹⁴³⁾. وشيخه القاضي سعيد بن علي الهوزالي كثير العدل والاقساط، فيسند في ترجمته حديث العدل والاقساط وهكذا⁽¹⁴⁴⁾.

وتتميز اسانيد في رواية هذه الأحاديث بالتركيز على الرواة المغاربة في حلقاتها الأولى وعلى رواية سوس بالخصوص، لتؤكد وجود مشيخة مسندة مهمة في هذه المنطقة. وينفرد سنده

(138) تقدم التعريف بنسخها، وبمؤلفها. وقد اعتمدت على نسخة الخزنة الملكية رقم 513.

(139) الفوائد الجمّة (1 : ب)

(140) المصدر السابق (3 : أ).

(141) نقل عنها الافرائي في الصفوة في غير موضع : 10، 13، 38، 40، 44، 63 — وفي نزهة الحادي في غير موضع. ونقل عنها الناصري في الاستقصا، والمراكشي في الاعلام، ومحمد المختار السوسي في المعسول، والبيغ في غير موضع.

(142) الفوائد الجمّة (6 : أ). تنظر ترجمة ابن وسعدن في : الدوحة 83 — المعسول 230/19 — الحركة الفكرية لحجي 565/2 والمراجع المذكورة بالهامش.

(143) المصدر السابق (9 : أ).

(144) نفس المصدر (13 : أ).

في رواية حديث الرحمة بان حلقتة المتصلة بالمشرق يمثلها السلطان احمد المنصور الذهبي (145).

ج — واهم جانب امتلاً به كتاب الفوائد الجمّة هو الشعر. فالتنارقي شاعر. ولذلك اورد كثيرا من شعره بين مختلف صفحات الكتاب. وشعره ينصرف في الغالب إلى مدح شيوخه أو رثائهم أو في التوسل إلى الله لرفع الضرر، وغير ذلك من المناسبات. ويورد من شعر شيوخه ورفاقه الشيء الكثير. وهي نفسها اشعار تتناول مختلف الاغراض الشعرية وأغلبها يعود إلى مراجعات الشيوخ، ومدحهم ورثائهم. وتبرز بينها بعض الاسماء السوسية اللامعة في قول الشعر كالأديب سعيد بن ابي بكر بن عمر الهلالي، (146) وقد اورد له قصيدة طويلة في رثاء الشيخ القاضي سعيد بن علي الهوزالي، مطلعها.

أَجَبَّةَ قَلْبِي يَا نُجُومَ الدَّرَارِي نَأَى بَدْرُكُمْ عَنَّا فَعَيْلَ اصْطِبَارِي (147)

د — وتحتل الاخبار التاريخية حيزا مهما في فهرسة الفوائد الجمّة. فالرجل وهو يتكلم على شيوخه يستطرد ليتحدث عن احوال تارودانت السياسية والاجتماعية والتعليمية. فيرصد تنقلات ارباب السلطة وزياراتهم الى تارودانت (148)؛ ويتحدث عن بعض الاحداث المهمة التي شهدتها المنطقة. ويورد في ذلك نصوص رسائل مما كتبها هو باعتباره قاضي تارودانت (149) او مما كتبها غيره. وهي تهم المتبع لأحوال هذه المنطقة وتواريخها. ويركز في الجانب الاجتماعي على نشاط شيوخه في التعليم، ودورهم في الارشاد، ونشر الثقافة، وحسن المعاملة وغير ذلك (150).

كما يورد كثيرا من الفتاوى، حول بعض القضايا الاجتماعية، والفقهية يكشف فيها عن موقفه ويزر خلالها عديدا من ملامح الحياة الاجتماعية والثقافية في البلاد السوسية (151).

ب — فهرسة ابي عبد الله بن عطية الزناقي السلوي (152) دفين فاس 1052

وهي فهرسة (153) «ذكر فيها مقروءاته ومسموعاته ومناولاته ومعرضاته وغير

(145) نفس المصدر (19 : أ).

(146) ترجمته في : الفوائد الجمّة (20 : ب) — درة الحجال 301/3 — طبقات الحضيكي 333/2 — الحركة الفكرية لحجي 406/2 والمراجع المذكورة بالهامش.

(147) الفوائد الجمّة (12 : ب). هكذا في الاصل، ولعلها «عني».

(148) نفس المصدر 10 : ب.

(149) راجع في ذلك : البيغ للمختار السوسي 70 وما بعدها، وقد أورد احدى رسائل التنارقي نقلا عن الفوائد الجمّة في وصف أحوال تارودانت.

(150) راجع ما ذكره التنارقي في ترجمة شيخه ابن الوقاد التلمساني (7 : أ)

(151) راجع في ذلك ما أورده الدكتور حجي في الحركة الفكرية 107/1، 266، 303.

(152) ترجمته في : سلسلة الانوار لحفيده ابن عطية في غير موضع. م خ ع بطوان 842 — الصفوة 80 — =

ذلك» (154). وقد وقف عليها بخط مؤلفها، وعليها اجازته لعبد الله بن ابراهيم الوزاني، صاحب التحفة القادرية فذكر انها «احتوت على مجلد عظيم مع الاختصار والضبط والاتقان والتحريير للمسائل. وما من مسألة تشتهي النفس أن تسمعها الا اودعها فيها. وقد احتوت على اطلاع عظيم كأن امة قد جمعت في صعيد واحد، واخبر عنها غير من علمها فهي كالبحر والفهارس منها كالأنهار» (155).

ذكر فيها «رواية جميع الكتب العلمية» (156) حسبا رواه عبد الله الوزاني عنه، وخرج لكل واحد من شيوخه جزءا من مروياته، وهم عدد كبير كوالده محمد بن علي بن عطية، وشقيقه احمد، ومحمد الفيلاي، ومحمد بن قاسم القصار، واحمد المقرئ، وعبد الواحد بن عاشر، وابي عبد الله بن الجنان، وهما عمدته في الرواية، واحمد بن القاضي، وعلي بن عمران، والفقهاء محمد الجزولي، وابي الحسن الحارثي وهو عمدته في الطريق، وابي المحاسن الفاسي، وكان يتردد لزيارته في كل جمعة مع أخيه احمد، والحسن الدراوي، ويحيى بن عاشور التلمساني وهما عمدته في التوحيد.

كما «جمع فيها طرق جميع من تقدمه، وذكر من الأسانيد المتصلة لعدد من طرق الصوفية نحو مائة طريق» (157).

ج — فهرسة محمد بن يوسف التاملي (158) :

وهي فهرسة (159) لا أعرف عنها غير ما ذكر التاملي نفسه في بعض مراسلاته لأبي العباس المقرئ «بأنني قد عزمت على جمع فهرسة اذكر فيها من لقيته من الافاضل امثالكم» (160). وغير ما ذكر الاستاذ حجي بأنه فهرس «يغلب عليه الطابع الادبي» (161) وهو امر طبيعي في فهرسة عرف صاحبها — اضافة إلى مشاركتها العلمية المختلفة — بتعاطيه

-
- = النشر 24/2 طبع الرباط — السلوة 369/1 — فهرس الفهارس 233/2 — الاعلام للمراكشي 275/5 — دليل ابن سودة 314/2 — الحركة الفكرية لحجي 446/2 والمراجع المذكورة بالهامش.
- (153) لم أعثر على فهرسته، وقد أورد ذكرها غير واحد ممن عرف به.
- (154) الاعلام للمراكشي 276/5.
- (155) فهرس الفهارس 234/2 نقلا عن التحفة القادرية.
- (156) نفس المصدر والصفحة.
- (157) نفس المصدر والصفحة.
- (158) ترجمته في : فهرسة المرغيثي في غير موضع. م خ ع : 285 — النفع 470/2 — روضة الآس 25 — خلاصة الاثر 271/4 — النشر 372/1 طبع الرباط — طبقات الحضيكبي 46/2 — سوس العالمة 187 — المراكشي 266/5 — الحركة الفكرية لحجي 392/2 والمراجع المذكورة.
- (159) ذكر الاستاذ حجي 155/1 أنها مخطوط خاص بسوس.
- (160) المراكشي 267/5.
- (161) الحركة الفكرية لحجي 155/1.

للكتابة والشعر. وأكثر ما ذكره به معاصروه هو ذكر نماذج من كتابته وأشعاره⁽¹⁶²⁾.
ويغلب على الظن ان هذه الفهرسة تجري على نمط فهرسة تلميذه محمد بن سعيد المرغيثي⁽¹⁶³⁾ المليئة بالنصوص الادبية. سيما وان اثر التاملي واضح جدا في هذه الفهرسة، فلقد اورد له المرغيثي من النصوص الادبية كتابة وشعرا ما يفوق الحصر. ولا شك ان المرغيثي وقد تجاوزت علاقته بالتاملي من علاقة صفة الاستاذ بتلميذه إلى صفة الصداقة والملازمة، فكان ينقل عن فهرس شيخه كثيرا من تلك الاشعار التي ذكرها.
د — فهرسة محمد المعطي بن عبد الخالق الشريقي⁽¹⁶⁴⁾ :

وقد سماها «الموائد السنية والاسانيد السنية»⁽¹⁶⁵⁾ وهي في «مجلد مجموعة طب وفقه وحكم وأشعار بلا تقييد بسند»⁽¹⁶⁶⁾ ترجم فيها لمشاخه في العلم والطريقة، واطال كثيرا في ترجمة شيخه محمد بن سعيد المرغيثي، وهو عمدته في العلوم، وعبد القادر الفاسي وقد سمع عليه التفسير والحديث والتصوف واحياء الغزالي واولئ الكتب الستة وأجازه. وعمدته في الطريق محمد ابن ابراهيم التاملي. لازمه بمراكش وانتسب إليه.

وقد حدد مادة فهرسته في المقدمة بقوله : «... اذكر فيه ما تحملته من الاحاديث الشريفة، واسمى من رويت ذلك عنه منتظما في سلك سلسلتهم النيفة. هذا وان لم اكن منهم، فهم القدوة لا يشقى جليسهم... واذكر مع شيوخ الاسناد من صحبته من المباركين. واذ ذكرت من اخذت عنه من الشيوخ وما استفدت منه، اعقبته بالتعريف بنسبه وفضله، ومن وقّع له مع اهل زمانه مايوهم غضا أو ارتيابا في مزيته اخذت بالدب عنه بوجه واضح»⁽¹⁶⁷⁾.

ويظهر من خلال هذا التقديم انه سيبسط تراجم شيوخه، وانه سيستطرد في الحديث عن مزايهم ومناقبهم، رادا على من غمز في ولايتهم وصلاحهم. ولعله وهو في استطراده يورد من نصوص معاصريه من العلماء ادبا، وحكما واقوالا وغيرها.

هـ — فهرسة ابي علي اليوسي⁽¹⁶⁸⁾ :

وهي فهرسة⁽¹⁶⁹⁾ كان ينوي مؤلفها أن يخرجها في مقدمة وخمسة فصول. فالمقدمة

(162) روضة الآس 25. النفع 470/2، فهرسة المرغيثي في غير موضع.

(163) مخطوطة ب خ ع : د 285 — و م خ م 1907، وخزانة سيدي حمزة 251.

(164) ترجمته في المرقى ع خ م 2888 — بئمة العقود، م خ ع : ك 305 — الروض الينع، م خ م 7740

— ط الحضيكي 58/2 — نزهة الناظر للتستائوي، م تطوان 10، 11 — فهرس الفهارس 41/2 —

النشر 301/2 ط، الرباط — المراكشي 314/5 — ابن سودة 303/2.

(165) لم أعثر على نص هذه الفهرسة، وقد أورد ذكرها غير واحد ممن عرف بصاحبها.

(166) المراكشي 317/5.

(167) فهرس الفهارس 41/2 نقلا عن الفهرسة المذكورة.

(168) حول ترجمته، راجع البيبليوغرافية التي وضعها الاستاذ الدكتور عباس الجراري، مجلة المناهل ص 54 عدد

15 — وفهرسة أخرى 445.

(169) توجد لها عدة مخطوطات، منها : م خ ع : د 1838 من ص : 77 إلى 170.

«تتضمن على فوائد»⁽¹⁷⁰⁾ اما فصولها فالأول «في ذكر أشياخي في التعلم مع الامام بشيء من الفوائد الواقعة معهم. الثاني في ذكر الأشياخ في الدين ولو بطريق التبرك كذلك. الثالث في ذكر شيء مما ألهم الله تعالى في آية أو حديث أو شعر أو كلام من فهم على طريق الاشارات. الرابع في ذكر شيء مما خاطبت أو خوطبت به من نثر أو نظم. الخامس في جمع الفوائد الملقوطة من أي نوع كان...»⁽¹⁷⁰⁾

الا أن الموجود من الفهرسة لا يتجاوز المقدمة والفصل الأول. ولعل موته حال دون اتمامها. ونستطيع أن نتصور شكل هذه الفهرسة وحجمها الكبير لو أن اليوسي اتم كتابتها فعلا. فقد كان ينوي ان يكتب فهرسة يملأها بالفوائد والادبيات والنوادر والاخبار. فهرسة يخرج بها على حد الفهارس إلى كتب الامالي والمحاضرات ليتخذها نموذجا بينا بين فهارس معاصريه، ولاشك ان مادتها — وبخاصة الفصول الثلاثة الاخيرة منها — كانت ستضم ما تفرق في كتبه : «المحاضرات»⁽¹⁷¹⁾ والديوان⁽¹⁷²⁾ و«زهر الاكم»⁽¹⁷³⁾ ومن رسائله التي تبادلها مع معاصريه من الشيوخ كمحمد بن ناصر، وأحمد التستائوي وغيرهما⁽¹⁷⁴⁾.

ولا يخلو القسم الذي انجز من الفهرسة، من اهميته. فقد حضر فيه اليوسي من المواد ما يشهد باتجاه الفهرسة إلى لونها الجديد، وانحيازها إلى ذكر الفوائد والملح والنوادر. فقد افتتح اليوسي فهرسته بالحديث عن هذه الفوائد، واورد أضربا من القياس والاقناع لتبرير ذكرها، وضرورة الاستئناس بها في مثل هذه الكتابات «فانه كما ان قوام الابدان الانسانية بالتغذية بالطعام والشراب المعتاد، فقوام الأرواح بالتغذية بالعلم المستفاد... وكما يحتاج في الأولى زيادة على مجرد الغذاء المطلق إلى ادوية تحفظ بها الصحة، أو تعاد... يحتاج في الثانية، زيادة على مطلق التصوير والتصديق إلى حكم، وفوائد، يكون بها التنبيه والارشاد، وملح تحسن بها المحاضرة في كل ناد»⁽¹⁷⁵⁾.

وبعد الاستدلال على فضيلة الكتب، ومزية التقييد، يتحدث اليوسي عن موقفه تجاه ما كان يعثر عليه من الفوائد والنوادر. «واني كنت كثيرا ما تتفق لي النادرة نظما أو نثرا فلا اقدر لها قدرا، بل ما كنت ارضى ان اجرها مرة ثانية على لساني فضلا ان اعرضها للنظار في بطون الاسفار، حتى رأيت ارباب الفهارس والكنائش لا يتحاشون عن مثلها أو اقل منها. بل يحطبون فيها ليلا، ويزحفون رجلا وخيلا، ويشحنونها غثا وسمينا، ورخيصا وثمينا.

(170) الفهرسة المذكورة 80.

(171) طبع على الحجر بفاس، ثم أعيد طبعه بالرباط سنة 1976 بعناية الدكتور حجي.

(172) طبع على الحجر بفاس.

(173) طبع بالرباط سنة 1981 بتحقيق الاستاذين حجي والأخضر في ثلاثة أجزاء.

(174) راجع رسائل اليوسي، تحقيق فاطمة خليل — ونزهة الناظر للتستائوي، مخطوط تطوان رقم 10، حيث أورد أكثر من عشر رسائل لليوسي إلى المؤلف.

(175) فهرسة اليوسي : 77، م خ ع : د 38 18.

فبدا لي ان ذلك — ان شاء الله — هو الصواب في أمثال هذه الابواب...»(176).

وعلى هذا يحدد المادة التي سيملاً بها فهرسته، والهدف الذي يرمي إليه بقوله : «واني اريد بعون الله تعالى وتوفيقه ان اسطر في هذه الفهرسة شيئاً مما حضرني في الحكم والفوائد والملح وغير ذلك من الأمور التي ينبغي تخليدها في بطون الاوراق، تذكراً لنفسى، ولمن يطرق ساحتها من الطراق»(177).

وقد شرع في تنفيذ ما عزم عليه فخصص المقدمة لذكر بعض الفوائد. وكانت الفائدة الأولى «تفسير الألفاظ السالفة، أي الحكم والفوائد والملح، اما الحكم فجمع حكمة وهي فعلة من الحكم وهو القضاء. واختلفوا في تفسير الحكمة فقول هو الشرع، وقيل هي النبوة، وقيل القرآن، وقيل العلم... وقيل الاصابة في الرأي... والظاهر انها الاصابة، وهي في الانسان تقوم بقلبه وتظهر آثارها على الجوارح، ففي اليد مثلاً بالصنائع العجيبة، وفي اللسان بالمعاني الغريبة...»(178).

على أن المراد الذي يقصده من الحكمة في كتابه هذا هو القول الذي فيه «مزيد دقة وغرابة مما لا يتفطن له الا الخصوص مع اشتماله على ما ينفع عاجلاً او آجلاً»(179).

ويشرح على نفس النوال لفظة الفوائد، وهي جمع «فائدة»، وهي كل ما حصل للانسان من علم أو حال»(180).

ويقصد بالفوائد في كتابه هذا «العلم بكل ما تجدد للانسان من علم لم يكن عنده»(181) وبمثل هذه الثقافة اللغوية وحصر مدلول الالفاظ وتصورها؛ عرض اليوسي مجموعة من المواد في مقدمة فهرسته، باعتبارها مواد اساسية تقوم عليها بقية فصول الفهرسة. واليوسي مشبع بالمنطق. فهو يسير وفق القاعدة الراسخة عند المناطق بتحديد ما يريد تناوله، لأن «الحكم على الشيء فرع تصور».

ويبدو اليوسي خلال هذه المقدمة — وقد تخلص من الحدود الضيقة التي درجت عليها الفهارس — عالماً متنوع الثقافة، ذا محصول وافر من اللغة والفقه والحديث، واستحضار الشواهد، وغيرها، متمكناً من اساليب المناطق وقواعدهم، منسقا بين مواد المعروضة رغم طابع الاستطراد الذي ينساق اليه في بعض الاحيان.

وخلال الفصل الأول حاول ان يعرفنا بشيوخه الذين اخذ عنهم العلم واستفاد منهم في حلقات

(176) نفس المصدر : 80

(177) نفس المصدر : 78.

(178) فهرسة اليوسي 81.

(179) نفس المصدر : 82.

(180) نفس المصدر والصفحة.

(181) نفس المصدر والصفحة.

الدرس. ويستعرض من اسمائهم قرابة عشرين رجلا، يعين عند ذكرهم ما أخذه عنهم من العلوم، ويسمي المصنفات التي استفادها منهم. ولا يتجاوز ذلك لايراد بعض الاخبار والفوائد الا في القليل. ولعله حاول أن يكون منسجما مع ما ترجم به هذا الفصل، فاقصر على الامام بشيء من الفوائد. وفي نفس الوقت اذ خر حديثه المفصل عن هؤلاء الشيوخ وما تبادله معهم من نظم ونثر إلى الفصول الثلاثة الأخيرة لتمتلىء الفهرسة ويكتمل بناؤها.

و — ومن أشهر فهارس هذا اللون فهريستا محمد بن سعيد المرغيثي، وابي القاسم العميري. وستناول تحليل الثانية منها بالتفصيل في الفصول اللاحقة.

5. اعتماد الفهرسة في مادتها على نصوص الاجازات :

وتميزت فهارس هذا الطور ايضا بالاعتماد على نص الاجازة، وانصرف ككتاب الفهرسة إلى عرض اكثر من اجازة بين مواد فهارسهم، توثيقا لاتصالهم بشيوخهم، وتأكيذا لأحقيتهم في اسناد المرويات والمصنفات التي تسميها هذه الاجازات وتعويضا بها في بعض الأحيان عن ذكر الأسانيد وتسمية الشيوخ.

وشملت فهارس علماء هذا الطور مختلف الاجازات : العامة، والمقيدة، كما انصرفت هذه الاجازات إلى علماء المشرق والمغرب على السواء.

ومنذ فهريسة ابن غازي — وقد ضمت ثلاث اجازات مشرقية، اضافة إلى اجازة ابن مرزوق الكفيف، التي وضعت ذيلًا للفهرسة — ونص الاجازة يأخذ موقعه بين بقية مواد الفهرسة، من شيوخ، ومصنفات واسانيد.

وقد برز التعامل مع نصوص الاجازة في واجهتين :

الواجهة الأولى : قيام الفهرسة على مجموعة من المواد، في مقدمتها نصوص الاجازات بأسلوب أصحابها، اذ يخصص لها قسم معين من الفهرسة يترجم بها كما في :

أ — فهريسة عبد الواحد السجلماسي الحسني (الامام...) حيث خصص النصف الأول من فهريسته لعرض مجموعة من نصوص الاجازات، منها ما يخصه مباشرة، حصل عليها من شيوخه كاجازة رضوان الجنوي له⁽¹⁸²⁾ واجازة خروف التونسي له ولأبيه⁽¹⁸³⁾ واجازات المشاركة موسى النشاي، ومحمد بن ابراهيم المقدسي، ومحمد بن عبد الرحمن العلقمي، ومحمد بن محب الدين الفيشي، له ولجماعة من المغاربة⁽¹⁸⁴⁾.

ومنها ما يخص شيوخه وشيوخهم كعرضه نص اجازة سقين لرضوان الجنوي⁽¹⁸⁵⁾

(182) فهريسة «الامام» ورقة : 1 ب مخطوطة مولاي ابراهيم الكتاني.

(183) نفس المصدر : 13 أ.

(184) نفس المصدر : 15 أ، وما بعدها.

(185) نفس المصدر : 9 ب وما بعدها.

واجازتي ابن غازي، وجمال الدين السخاوي لعبد الرحمن سقين(186).

وقد عوض بهذه الاجازات عن تسمية الرويات واسانداها، مكتفيا بما ورد فيها من ذلك(187).

ب — فهرسة ابي العباس احمد بن محمد الورزازي : (188) وهي شهرة(189) تختص بذكر مروياته في مصنفات التفسير والحديث، وعرض اسانيدته المتعلقة بها. ولا تتجاوز لذكر بقية مصنفات العلوم الأخرى. وتقتصر في ذكر الشيوخ على تسميتهم خلال اسناد الرويات عنهم. وقد عرض المؤلف مادة فهرسته هاته في قسمين :

القسم الأول : وخصصه لعرض نصوص الاجازات التي اخذها من شيوخه، ومجموعها سبع اجازات، ست منها لعلماء مشاركة، لقيهم اثناء رحلته الحجازية سنة 1137 فجلس إليهم واخذ عنهم واستفاد منهم. فكتبوا له اجازاتهم. اما الاجازة السابعة فهي(190) من شيخه ورفيقه في الرحلة ذهابا وايابا ابي العباس احمد بن مبارك اللمطي السجلماسي. وقد سمع منه طوال الطريق، وقرأ عليه «قراءة بحث وتحقيق ومبالغة واستقصاء وتدقيق»(191) صحيح البخاري، واصول السبكي بشرح الجلال المحلي ومطول السعد وغير ذلك. واجازه اجازة عامة تناول ما سمع عليه وما لم يسمع عليه، مما ثبت انه من مروياته.

وتقوم هذه الاجازات بمهمة توثيق الرويات والاسانيد التي سيرعرضها المؤلف في القسم الثاني من فهرسته.

القسم الثاني(192) : وهو خاص باسناد مصنفات التفسير والحديث. وهي المصنفات التي أجهل ذكرها ضمن نصوص الاجازات السابقة. واكثر اسانيدته فيها مشرقية. وترد خلالها اشارات قليلة إلى اخذ ابي العباس الورزازي بعض المصنفات عن علماء المغرب بفاس، ومراكش، ودرعة.(193).

ج — فهرسة أبي العلاء ادريس العراقي (ت 1183)(194).

(186) نفس المصدر : 12 أ، وما بعدها.

(187) راجع التحليل المفصل لفهرسة، «الامام...» في الباب الثالث من هذه الدراسة.

(188) توفي سنة 1189. ترجمته في : فهرسته كلها، م خ م رقم 13003 — فهرسة الحضيكي 78 — فهرس الفهارس 2 / 429 — الاعلام للمراكشي 2 / 392 والمراجع التي ينقل عنها — تاريخ تطوان 3 / 85، 173.

(189) مخطوطة الخزانة الملكية رقم 13003 ضمن كناشة الحضيكي.

(190) المصدر المذكور 242.

(191) نفس المصدر والصفحة.

(192) نفس المصدر : 243 وما بعدها.

(193) نفس المصدر : 247، 248، 250.

(194) ترجمته في : فهرسته كلها م خ م 11861 ز — فهرسة الحضيكي 78 — كناشته : 110 — النشر =

وهي فهرسة عجيبة⁽¹⁹⁵⁾ ليست على نسق الفهارس المعتادة، وأكثر موادها مأخوذ من كتابه «فتح البصير»، ومن خطوط العلماء بالاجازة له.

ويظهر من سياقها ان الذي قام بجمع موادها هو احد تلامذته. وقد رتب موادها على الشكل التالي :

أولاً : التعريف به وبنسبه، وبمشاغله العلمية اثناء فترة الطلب، ويتعرض في ذلك لذكر والده الذي كان يدعى «سيبويه وقته»، ومازني عصره في علم العربية والتصريف وغير ذلك⁽¹⁹⁶⁾.

ثانياً : ذكر شيوخه المغاربة الذين اخذ عنهم، واعتمد عليهم في الدرس والتكوين، ويسمى منهم تسعة شيوخ، كل منهم اشتهر امره بفاس، وانشغل بالتدريس والتأليف، في مقدمتهم : والده محمد بن ادريس العراقي، والقاضي ابو الحسن علي الشداددي، والمحدث ابو القاسم ابن سليمان، ومحمد ميارة الصغير، وابن زكري، وابو الحسن الحريشي وأبو العباس بن مبارك اللمطي، وابن عبد السلام بناني شارح الاكتفاء⁽¹⁹⁷⁾.

وعادته في ذكر هؤلاء الشيوخ انه يكتفي بتحليلتهم، وذكر المواد العلمية التي قرأها عليهم. وهي تراجم خصبة للكشف عن اوضاع التدريس وتحديد مقررات الدراسة في فاس خلال القرن الثاني عشر. ولا ينسى المؤلف بين الفينة والأخرى ان يعبر عن اعجاب شيوخه به وابتهاجهم بنشاطه، لا سيما حين يعرض عليهم بعض تأليفه⁽¹⁹⁸⁾، فيلقي منهم الاستحسان والتشجيع.

ثالثاً : مجموعة من المواد المختلطة، فيها الحديث عن شيوخه المشاركة الذين لقيهم في رحلته الحجازية، وفيها الكثير من نصوص الاجازات التي حظي بها من شيوخه المغاربة والمشاركة. وبينها اجازات تخص رواية مصنفات معينة، كتبها شيوخه على واجهة هذه المصنفات تعين طريقة الاخذ بالقراءة او السماع، وتحدد مكان القراءة وتاريخها ونوعية الاجازة.

وهو فصل مهم في هذه الفهرسة للتعريف بنشاط مؤلفها اثناء الطلب، وتعيين مقروءاته

= الكبير 2/282، م خ ع : ك 2253 — فهرس الفهارس 2/199 — البواقيت الثمينة 1/96 — السلوة 1/141 — الفكر السامي 2/291 — دليل ابن سودة 2/391 — جامع القرويين 3/804 — الحياة الادبية للأخضر 295 — دليل ابن سودة 2/319 — جامع القرويين 3/804 — الحياة الأدبية للأخضر 295 والمراجع المذكورة بالهامش.

(195) منها عدة نسخ مخطوطة في الخزانين الملكية والعامية بالرباط. وقد اعتمدت على مخطوطة الخزانة الملكية رقم 11861ز.

(196) فهرسة العراقي : 1.

(197) نفس المصدر : 2 وما بعدها.

(198) نفس المصدر : 2، 3، 5، وغيرها.

الحديثية والسيرة النبوية على الخصوص، وتحديد الأصول التي تمت عليها المقابلة، وطريقة التحمل التي يروي بها هذه المصنفات.

رابعا : ويختتم فهرسته بوصف احد اقرانه له وهو التاودي بنسودة،(199) ثم نص اجازة كتبها العراقي لأحد تلامذته.(200).

والفهرسة في عمومها جيدة سواء فيما حوته من نصوص اجازات العلماء من المغرب والمشرق وهي نصوص كثيرة ومهمة، أم فيما شملته من ذكر المصنفات التي اخذها العراقي عن شيوخه. والفهرسة تسمي وبشكل متسع رواج بعض المصنفات الحديثية وكتب الرجال، مما لم تعتمدة محافل علماء فاس من قبل، كمراسيل ابي داود، ومسند ابن ابي شيبه، ومسند عبد بن حميد، والكامل لابن عدي وغيرها.

د - فهرسة التاودي بن سودة :

وقد خصص فيها مؤلفها قسما مهما عرض فيه نصوص اجازات شيوخه المغاربة له(201)، تشبيها بأقرانهم من المشاركة الذين أورد بعض اجازاتهم اثناء ترجمته لهم.

* * *

وقد لا يخصص لهذه الاجازات قسم معين في الفهرسة، فترد نصوصها مبعثرة ضمن تراجم الشيوخ كما هو الشأن في :

هـ - فهرسة احمد المنجور :

فقد أورد ضمن موادها اجازة ابن غازي لابي الحسن علي بن هارون نقلا من ثبت هذا الأخير،(202) كما أورد نص اجازتين من الشيخ ناصر الدين اللقاني لمحمد اليسييتي(203).

و - فهرسة الفوائد الجملة لعبد الرحمن التمارقي :

وقد اورد مجموعة من نصوص اجازات شيوخه له موزعة بين مختلف ابواب فهرسته، كاجازة احمد بابا السوداني له(204)، وغيرها.

ز - فهرسة ابي القاسم العميري :

وقد أورد فيها نصوص اجازات بعض اشياخه، وصورة الاستدعاء منهم، كاجازة احمد

(199) فهرسة ادريس العراقي 23.

(200) نفس المصدر 24، 25.

(201) فهرسة التاودي بنسودة 207. راجع التحليل المفصل لهذه الفهرسة في الباب الثالث من هذه الدراسة.

(202) فهرسة المنجور 41 وما بعدها.

(203) نفس المصدر 33 وما بعدها.

(204) الفوائد الجملة وراجع الحركة الفكرية لحجي 1 / 108.

ابن عبد الله الغربي الرباطي، وتضم مجموع اجازات شيوخه المشاركة،⁽²⁰⁵⁾ وكاجازة عبد الكبير السرجيني⁽²⁰⁶⁾.

والملاحظ أن هذين الفهرستين الاخيرتين قد ضمنا من اجازات المؤلفين لتلامذتهما والآخذين عنهما، فالتنارقي يورد في الفوائد الجملة نص اجازة لولديه محمد واحمد ولجماعة من الطلبة الذين حضروا درسه الحديثي بجامع تارودانت في 28 رمضان عام 1036.⁽²⁰⁷⁾ وأبو القاسم العميري يورد مجموعة نصوص اجازات كتبها لبعض تلامذته الآخذين عنه، والراغبين في روايته، كاجازته للسيد الطيب بن يوسف،⁽²⁰⁸⁾ والآخر لم يذكر اسمه،⁽²⁰⁹⁾ واجازته لمحمد المكي بناصر الدرعي⁽²¹⁰⁾.

الواجهة الثانية :

قيام الفهرسة على نصوص الاجازات، وانصراف كل مادتها إلى ذلك. وهي اجازات تظل بأسلوب اصحابها، فيجمع منها الشيخ عددا يؤلف بينها، ويكون منها فهرسة تشتهر باسمه. وهو عمل ليس فيه من مجهود المؤلف غير تنسيق هذه الاجازات وترتيبها وتقديمها. وهي عادة جارية عند علماء هذا الطور، يحرص فيها الشيخ على ان تكون هذه الاجازات بخطوط اصحابها وعليها اشهادهم بها، لتكون حجة في توثيق الروايات والاسانيد.

وتشتهر منها في هذا الطور :

أ — مجموع اجازات محمد بن مهدي الجراري⁽²¹¹⁾ : ويضم ست اجازات «اربعة اجيز بها من المشرق، واثنتان مغربيتان»⁽²¹²⁾.

ا — مجموع اجازات ابي اسحاق ابراهيم السباعي الدرعي⁽²¹³⁾. ويضم كثيرا من اجازات اشياخه المشاركة والمغاربة. واغلبها يعرف كفهارس لطولها، مثل فهرسة ابي سالم العياشي

(205) فهرسة أبي القاسم العميري 141 — 163 م خ ع : ك 1361.

(206) نفس المصدر 139.

(207) راجع الحركة الفكرية لحجي 107/1.

(208) فهرسة العميري 69.

(209) نفس المصدر 71.

(210) نفس المصدر 74.

(211) توفي سنة 979. ترجمته في : مجموع اجازاته، مخطوط خ ع : 262 ضمن مجموع — دوحة الناشر 94 — فهرسة الامام 20 — درة الحجال 214/2 — وفيات ابن القاضي 311 — نيل الابتهاج 339 — الدرر المرصعة 291 م خ ع : ك 265 — طبقات الحضيكي 15/2 — شجرة النور 285 — الحركة الفكرية لحجي 533/2 والمراجع المذكورة بالهامش.

(212) المنوني 206 مجلة كلية الآداب بالرباط عدد 8.

(213) توفي سنة 1138. ترجمته في : مجموع اجازاته، مخطوط خ ع : ق 280 — فتح الملك الناصر 24 وقد أورد نص فهرسته كاملا — فهرس الفهارس 416/2 والمراجع التي ينقل عنها — المراكشي 96/6.

الكبرى، وقد افتتح بها المجموع. وهي مذيلة بنص اجازة أبي سالم العياشي بالفهرسة المذكورة لأولاد ابي عبد الله محمد بن ناصر، وللشيخ ابراهيم بن علي الدرعي السباعي، ولكل من احب من الاخوان. وتاريخها سنة 1085.

ب — مجموع اجازات آل بني ناصر، المسمى بـ «فتح الملك الناصر في مرويات بني ناصر» (214) وهو من عمل محمد المكي بن ناصر الدرعي، (215) جمع فيه من نصوص الاجازات التي كتبها الشيوخ لأفراد العائلة المذكورة، مبتدئا بالاجازات التي تخص الشيخ ابا عبد الله محمد بن ناصر، وَاخاه الحسين.

ج — مجموع اجازات الحضيكي، وقد ضمن ذلك كناشته (216). واغلبها بخطوط اصحابها وتوقيعاتهم، مقرونة بنصوص الاستدعاءات بخطه، ومعقبا على كل اجازة بفهرسة المجيز ان كانت له فهرسة.

وقد جرى على هذا العمل غير هؤلاء من المتأخرين كابن عبد السلام الناصري (217)، ومحمد التهامي بن رحمون، (218) وعبد الحي الكتاني (219) وغيرهم كثير.

6. الاتجاه بالفهرسة إلى التصوف وذكر رجال البركة والانتفاع :

وارتبطت الفهرسة ايضا في تطورها بمجموعة من المعطيات الثقافية الجديدة كالتصوف وما يتبعه من رواية الطرق، واسناد لیس الخرقه، والتعريف برجال البركة والصلاح وغير ذلك. والفهرسة باعتبارها تعكس ثقافة عصر مؤلفها، فإنه يكون من الطبيعي ان تتوفر فيها مختلف العينات التي تمثل هذه الثقافة.

على أن مادة التصوف التي تمثلت في فهارس هذا الطور قد برزت في اشكال متعددة.

الشكل الأول :

تخصيص قسم من الفهرسة للتعريف برجال الصلاح والبركة، ان كانت الفهرسة تقوم موادها على التعريف بالرجال. وهو امر حظي به كثير من الفهارس، فأصبح ذكر رجال البركة والانتفاع مقصودا في اعمال هؤلاء المؤلفين، يسير جنبا إلى جنب مع ذكر رجال العلم والتدريس. ومن اشهر الفهارس التي تعكس هذه المزجة :

(214) مخطوطنا خ ع : ج 88 — و : ك 323.

(215) سيرد الحديث المفصل عنه وعن «فتح الملك الناصر...» في الباب الثالث من هذه الدراسة.

(216) سيرد الحديث عن الحضيكي، وكناشته خلال الباب الثالث من هذه الدراسة.

(217) وقد ذكر كثيرا منها في كناشته، م خ ع : ك 3289. راجع ترجمته في فهرس الفهارس 2/219.

(218) له اجازات عديدة في أكثر من مجموع. منها مجموعة بالخطوط : خ ع : ك 1362. ترجمته في : فهرس الفهارس 1/196.

(219) جمع اجازاته في مجلد خاص. ويوجد مخطوطا بالخزانة الملكية رقم 12823 ك.

أ — فهرسة ادريس المنجرة: (220) (ت 1137)

وهي فهرسة⁽²²¹⁾ تقوم على ذكر الشيوخ والتعريف بهم، وتقتصر على ذلك فلا تتناول اسناد الروايات الا ضمن التعريف بهؤلاء الشيوخ. ومنذ البدء صنّف المنجرة شيوخه إلى صنفين: شيوخ التعلم، وفيهم المغاربة والمشاركة، وشيوخ البركة والانتفاع، وهم أيضا مجموعة من المشاركة والمغاربة، فيهم المجاذيب، والصلحاء ممن تواتر بين الناس ذكر كرامتهم ودعواتهم، المجابة. ويتطرق الحديث عن هؤلاء الشيوخ إلى ذكر ما ورد من اخبار بركاتهم، وكراماتهم، وبعض مواقفهم، وزياراتهم، والانتفاع عن طريق الدعاء وغيره⁽²²²⁾.

ب — فهرسة التاودي بنسودة⁽²²³⁾:

وهي فهرسة⁽²²⁴⁾ تقوم على التعريف بالرجال ايضا، وان عين المؤلف بعض فصولها لعرض نصوص الاجازات.⁽²²⁵⁾ والمعروف ان الفهرسة الاصل لم تأخذ في ذكر شيوخ البركة والانتفاع الا من كان مشرقيا، وهم جماعة من الصلحاء والعلماء والمجاذيب ثم الانتفاع بهم والترك بلقائهم ودعواتهم. الا ان التاودي يختم فهرسته بذيل طويل⁽²²⁶⁾ للتعريف بمن لقيه من صلحاء المغرب، ممن برزت كراماتهم وثبت صلاحهم عند الناس. وهم جماعة كبيرة ينتمون إلى مختلف مناطق المغرب. لقي أكثرهم بفاس وتبرك بهم، ولقي بعضهم في رحلاته إلى حبل العلم فانتفع بدعائهم. ولقي بعضهم الآخر في مدن مغربية اخرى كتازة ومراكش وغيرها.

ومزية التاودي بنسودة في هذا الذيل انه يعرفنا بالكثير من اطوار حياته من خلال لقاءاته بهؤلاء الشيوخ. ويستوفي في التعريف بهم، ما تناقلته الالسنه من فضلهم واخبارهم وكراماتهم ومراثيهم، وغيرها. ويتحدث عن لقاءه بهم وما شاهده منهم من بركة ونفع.

(220) ترجمته في فهرسته كلها — فهرسة ولده عبد الرحمن في غير موضع، م خ ع : ك 2120 — فهرسة ابن عبد السلام الفاسي القرآنية في غير موضع، ضمن كتابه «تحاف الأخ الأود المتداني» مخطوط خزانه تطوان العامة رقم 880 — فهرسة الزبدي 286 — السلوة 272/2 — فهرس الفهارس 8/2 — مؤرخو الشرفا 226 — الاعلام للمراكشي 19/3 دليل ابن سودة 305/2.

(221) تسمى فهرسته «عذب الموارد في رفع الاسانيد». وتوجد منها عدة نسخ مخطوطة. منها: م خ م 6778 — و م خ ع : د 1838 أول مجموع. وقد اعتمدت على هذه النسخة الأخيرة.

(222) سيرد التحليل المفصل لهذه الفهرسة في الباب الثالث من هذه الدراسة.

(223) سيرد الحديث عنه وعن فهرسته خلال الباب الثالث من هذه الدراسة.

(224) توجد في نسخ متعددة في الحزانتين الملكية والعامه بالرباط. منها: م خ ع : د 2018.

(225) فهرسة التاودي 207 م خ ع : د 2018.

(226) راجع فهرس الفهارس 188/1 وقد جعل من الذيل المذكور فهرسة أخرى عبر عنها بالكبرى وراجع مؤرخو الشرفا 238 وقد جعل من الذيل تأليفا خاصا في الصلحاء. انظر التحليل المفصل للفهرسة وذيلها في الباب الثالث من هذه الدراسة.

ويعتبر هذا الذيل من أهم المصادر التي تعرفنا برجال الصلاح في المغرب خلال القرن الثاني عشر للهجرة.

ج — فهرسة أبي سالم العياشي الكبرى : اقتفاء الاثر...

وهي فهرسة(227) كتبها مؤلفها اجازة للقاضي ابي سعيد المجيلدي(228). وقد ضم فيها التعريف بالشيوخ أولا، ثم عرض المرويات ثانيا. ويكتبها ابو سالم على عجل فلا تضم من شيوخه ومروياته الا شيئا يسيرا(229)، وقد وعد اثناءها (ان يسر الله جمع برنامج اذكر فيه مشايخي كلهم واصحابي، واستوفي طرق الرواية بأجمعها)(229).

وقد وزع شيوخه الذين عرف بهم — وهم جماعة منتقاة — إلى فئات اربعة :

الأولى : شيوخه المغاربة في التعلم، ولم يعرض منهم الا ستة شيوخ، في مقدمتهم والده وعبد القادر الفاسي وغيرهما. وهؤلاء هم اكثر شيوخه استفادة في المغرب.(230).

الثانية : شيوخه المشاركة في التعلم، وقد عرض منهم ستة عشر شيخا، رتبهم على حسب أماكن لقاءهم بهم. فقدم بالمصريين منهم، في مقدمتهم ابو الحسن الاجهوري، والشهاب الخفاجي، وابو مهدي عيسى الثعالبي، لقيه بمصر وأخذ عنه(231).

الثالثة : عنونها بقوله : «ذكر المشايخ في التصوف من تلقنت منه او لبست أو صحبتته أو اجازني به على الخصوص»(232) وقد اقتصر على ذكر ثمانية من أشياخه، سبق أن عرف بهم بين شيوخه في التعلم. فهم يمثلون فئة يجمعها استفادته منهم في العلم والتصوف.

وقد عرض بواسطة هؤلاء الثمانية اسانيد في طرق القوم، واسانيد الصحبة والتبرك ولبس الخرقه. فبواسطة شيخه عبد القادر الفاسي يعرض اسانيد الصحبة والافتداء. وهي اسانيد يتصل فيها بابي الحسن الشاذلي. وللشيخ ابي الحسن الشاذلي طريقتان في سنده. طريقة الصحبة والافتداء وهي التي يتصل فيها بابن مشيش. وطريقة التبرك واللباس. ويأخذ فيها عن محمد

(227) توجد منها عدة نسخ مخطوطة في الخزانين الملكية والعامه، منها : م خ ع : ق 280. وقد اعتمدت على نسخة مرقونة على الآلة الكاتبة، منقولة عن المخطوطة المذكورة. ترجمته في : فهرسته الكبرى كلها — فهرسته الصغرى كلها — رحلته : ماء الموائد كلها — الثغر بالاسم كله، م خ ع : ك 304 — الاحياء والانتعاش : 43، 171. م خ ع : د 1433 — الروض الزاهر 23، م خ ع 11861 ز ضمن مجموع — فهرسة محمد الحبيب 306 — نشر أزاهر البستان لابن زاكور 65 — الصفوة 191 — النشر 254/2 طبع الرباط — الحياة الادبية 90 والمراجع المذكورة.

(228) فهرسة أبي سالم : 2.

(229) نفس المصدر ص : 10.

(230) فهرسة أبي سالم 5 وما بعدها.

(231) نفس المصدر 17.

(232) نفس المصدر 21.

بن علي بن حرازهم (233).

ومن شيوخه المغاربة ايضا الذين استفاد منهم ضمن هذه الفئة ابو بكر السجستاني المراكشي (234) «وتلقت منه الذكر رضي الله عنه بظاهرة بسكرة، وتلقت منه اذكارا اخرى، واجاز لي التلقين والمصافحة ولبس الخرقه والجلوس على السجادة لتربية المريدين، ورفع الراية لزيارة الاخوان، والاحتزام بالحبل والرفع به قائلا : سلكنك قطبنك... وكتب لي بخطه» (235).

ويحتم حديثه عن هذه الفئة بقوله : «فهؤلاء أخذت عنهم طريق التصوف... كل واحد بأسانيده في سائر الطرق : القادرية، والشاذلية، والمدينية، والمسهورودية، والرفاعية، وغيرها من الطرق» (236). وقبل البدء في عرض الفئة الرابعة من شيوخه، يعرض سندين مشرقين في طريق القوم : الأول سند ابي الحسن الاجهوري المالكي في الطريقة القادرية، والثاني سند عبد القادر المحلي في الطريقة السهورودية والاحمدية «لأن غالب طرف المشايخ المتقدمين تلتقي مع هذين الطريقتين المباركين» (236).

الرابعة : عنون لها بقوله «ذكر المشايخ الذين تفرّدوا بطريق التصوف، وكان لهم في ذلك التصرف» (237) وهم جميعا لم يأخذ عنهم الا التصوف فقط. وقد سمي منهم سبعة شيوخ. كل واحد منهم إما شيخ طريقة، وإما صالح منقطع إلى الزهد والعبادة.

فالأول : السيد بدر الدين القادري، شيخ الطريقة القادرية بمصر، وهو من حفدة الشيخ عبد القادر الجيلاني، وقد انتسب إليه ابو سالم العياشي واتخذه قدوة واماما. «أخذت عليه العهد على طريقة السادات القديرية، ولقنني الذكر وألبسني الخرقه، واجازني وكتب لي ذلك بخطه. وهو يروي الطريق عن آبائه خلفا عن سلف إلى الشيخ عبد القادر الجيلاني» (238).

الثاني : نقيب السادات الوفاية وشيخ طريقها ابو اللطف الوفاي «ألبسني الخرقه، وكناني بأبي سالم، وقال لي سالم ان شاء الله في الدنيا والآخرة، وقال لي هذه خرقه السادات» (239) وسنده في الطريقة الوفاية يتسلسل بأبائه «خلفا عن سلف إلى قطب العارفين ابي الحسن علي بن وفاء عن أبيه سيدي محمد بن وفاقا بسنده إلى ابي الحسن الشاذلي، وطريقته مسلسلة

(233) نفس المصدر 34.

(234) نفس المصدر 24. ترجمة السكتاني في : المصدر نفسه 11 — فتح الملك الناصر : 8 — الروض الزاهر 10 ب — الصفوة 112 — المراكشي 215/1.

(235) نفس المصدر 26.

(236) نفس المصدر والصفحة.

(237) فهرسة أبي سالم الكبرى 30.

(238) نفس المصدر 31.

(239) نفس المصدر والصفحة.

باللباس والتكنية»(240).

الثالث : الشيخ محمد باعلوي الحضرمي اليمني نزير مكة، وهو شيخ الطريقة الحضرمية. وهي طريقة تتصل بأبي مدين «فان ابا مدين رضي الله عنه بعث ثلاث خرق إلى بلاد اليمن، احداها إلى بعض السادات الحضرميين»(241). لقيه بمكة، ولقنه الذكر، والبسه الخرقه.

الرابع : عبد الرحمن المكناسي نزير مكة، وقد «بلغ في بلاد الحجاز واليمن والهند والعراق المحل الذي لا معدل عنه في قلوب الخاصة والعامة»،(242) له اصحاب واتباع. «لقيته بداره بمكة، وناولني السبحة، والبسني الخرقه، ولقنني الذكر»(242).

الخامس : ابو العباس القشاش «له مشاركة حسنة في سائر العلوم، وله حاشية على الشفا، وله تأليف في علم الكلام نحا به منحى الاقدمين من المتصوفة»(243) لقنه الذكر بداره بالمدينة، وامره بالمبيت في الحرم الشريف، ووظف له وظيفة يفعلها ليلة المبيت وقد حضره على نسخ شرحه على الحكم العطائية، فانتسخها، ويعرض اسانيده في اللباس عن ابي الحسن الشاذلي والجيلاني، وان عربي الحاتمي، واحمد الرفاعي.

السادس : شيخ الطريقة البكرية ابو الاكرام زين العابدين محمد البكري.(244) وهي طريقة يتسلسل سندها خلفا عن سلف إلى ابي الحسن الشاذلي. لقيه أبو سالم، وصافحه ولقنه الذكر تجاه البيت تحت المنبر»(245).

وقبل أن يأتي على ذكر شيوخه السابع وهو عبد الكريم الفكون القسطيني الذي صحبه إلى المشرق وتبرك به، فصلّ تداخل هذه الطرق الصوفية مع بعضها البعض، وعين اصولها بقوله «فقد علم بما تقدم ان غالب الطرق ترجع إلى القادرية، فإن ابا مدين اخذ عن الشيخ عبد القادر، وابا الحسن الشاذلي اخذ عن اصحاب ابي مدين... واما طرق السادات الوفايين والبكرين والشعرائيين، والطريق الزروقية والجزولية، فمن المعلوم ان هذه كلها شاذلية، وهي ترجع إلى القادرية كما تقدم»(246).

الشكل الثاني :

قيام قسم من المرويات في الفهرسة على رواية مواد التصوف، كرواية الطرق واسنادها.

(240) نفس المصدر والصفحة.

(241) نفس المصدر 32. ترجمته في : خلاصة الأثر 42/4.

(242) نفس المصدر والصفحة. توفي عبد الرحمن المكناسي الادريسي بمكة سنة 1085. وكانت ولادته بمكناس سنة 1023. ترجمته في : خلاصة الأثر 346/2.

(243) المصدر السابق 33. توفي سنة 1071. ترجمته في : خلاصة الأثر 343/1.

(244) فهرسة أبي سالم الكبرى 34. ترجمته في : خلاصة الأثر 465/3 — الريحانة 484/4.

(245) الفهرسة السابقة 34.

(246) نفس المصدر والصفحة.

ومع ان اكثر فهارس هذا الطور تضم بين مروياتها — في الغالب — مجموعة من هذه الطرق بأسانيدها، فإن امتياز بعض هذه الفهارس بتخصيص قسم معين لتنصرف مواده إلى رواية الطرق الصوفية ومحاوله استيعاب ما يعرف منها، قد مال بالفهرسة إلى أن تصبح علامة بارزة في عملية تأليف فهارس هذا الطور، تعلن به عن تمكن هذه الثقافة الصوفية وتمركزها بين بقية انواع الثقافة العلمية المعتادة.

ورغم أن هذه الطرق تعود في اصلها إلى الطريقة القادرية، فإن تفرعها، وتنوع طريقة الانتساب إليها، وكثرة الأسانيد المتصلة بها، قد وُلد منها عدداً لا حصر له من الطرق الصوفية. ويذكر عن محمد بن عطية الزناتي السلوي⁽²⁴⁷⁾ انه ذكر في فهرسته «طرق جميع من تقدمه وذكر من الأسانيد المتصلة لعدد من طرق الصوفية نحو مائة طريق»⁽²⁴⁸⁾.

وتبقى فهرسة «المنح البادية...»⁽²⁴⁹⁾ لأبي عبد الله محمد الصغير ابن عبد الرحمن ابن عبد القادر الفاسي⁽²⁵⁰⁾ (ت 1134) نموذجاً بين فهارس هذا الطور في استيعاب رواية الطرق الصوفية المتعارف عليها في القرن الثاني عشر للهجرة، ووصل اسانيد المؤلف إلى اربابها.

فقد قسم الفاسي فهرسته إلى ثلاثة أقسام، خصص القسم الثالث منها لذكر «الطرق الصوفية المرضية ولباس الخرقه العالية»⁽²⁵¹⁾ وقد اتى فيه على اغلب الطرق المذكورة في رسالة العجمي. وزاد عليه بعض الطرق المغربية والاندلسية⁽²⁵²⁾. وقد سَمَّى منها ما يزيد على السبعين طريقة، اوصل سنده بشيوخها. وميزة الفاسي في روايتها انه يعين اصول هذه الطرق وما تفرع عنها من طرق اخرى⁽²⁵³⁾.

الشكل الثالث :

انصراف مادة الفهرسة كلها إلى التصوف دون الالتفات إلى بقية المواد العلمية وهو انصراف يقتصر فيه المؤلف على عرض اسانيده في طرق القوم⁽²⁵⁴⁾، أو التعريف برجاله

(247) تقدم الحديث عنه وعن فهرسته فراجع.

(248) فهرس الفهارس 234/2.

(249) توجد منها عدة نسخ مخطوطة، منها : م خ ع : ك 3251 — م خ م 11370 — 1227 ز.

(250) ترجمته في : المنح البادية كلها م خ ع : ك 3251 — الصفوة 226 — النشر 252/2 طبع فاس —

فهرسة محمد بن الحسن بناني الفقهية 265 م خ م 13003 — غناية أولي الجهد — السلوة 319/1 —

فهرس الفهارس 30/2 والمصادر التي ينقل عنها — مؤرخو الشرفا 10ط — دليل ابن سودة 301/2.

(251) المنح البادية 61 م خ ع : ك 3251.

(252) فهرس الفهارس 31/2.

(253) راجع التحليل المفصل للمنح في الباب الثالث.

(254) مثل فهرسة محمد بن يس الجزولي السوسي الفاسي «المواهب القدسية في أسانيد بعض المشايخ الصوفية،

مع بعض الكتب البنية والمسلسلات النبوية»، مخطوط خ م : 10939 ثاني مجموع، راجع عن هذه الفهرسة

وصاحبها في : فهرس الفهارس 470/2.

الذين انتسب إليهم وانتفع بيركتهم،⁽²⁵⁵⁾، أو التعريف برجال طريقة معينة⁽²⁵⁶⁾. وهي عملية متطورة في كتابة الفهرسة، تأتي لتعكس مدى تمكن هذه الثقافة الصوفية، وتمركزها في صنف من اصناف التأليف العلمي كالفهرسة مثلا. ورغم أن اعداد الفهارس التي نحت هذا المنحى بقيت محدودة، فإن وجود نماذج منها يؤكد ميلاد تيار جديد في كتابة الفهرسة تختلف مواده عما عهدته من قبل. ومن نماذج هذا التأليف :

فهرسة أبي حامد محمد العربي الفاسي (ت 1052) :⁽²⁵⁷⁾

وهي فهرسة صغيرة ألحقها المؤلف بكتابه : «مرآة المحاسن...»⁽²⁵⁸⁾ وتنصرف موادها إلى التعريف بالرجال الذين استفاد منهم الانتساب إلى الطريقة الصوفية. ولما كان كتاب «مرآة المحاسن...»⁽²⁵⁹⁾ يتناول بالدرجة الأولى الحركة الصوفية التي يمثلها أبو المحاسن الفاسي وذكر الشيوخ الذين استمد منهم هذا الشيخ انتسابه واتصاله الصوفي، كان من الطبيعي ان يختم المؤلف — ابو حامد — كتابه بالتعريف بالرجال الذين ينتسب هو بواسطتهم إلى هذه الطرق الصوفية «وقد رأيت ان ألحق بها طرق اتصالي بها والتعلق باسبابها واساليبها بذكر من لقيه...»⁽²⁶⁰⁾ وهو الحاق يظل مرتبطا بالكتاب ككل، وجزءا تابعا له» وهذا اللاحق وان كان في نفسه من المقاصد المهمة، فهو بحسب اصل هذا الكتاب تابع له وتتمة⁽²⁶¹⁾.

وعدد الشيوخ الذين عرف بهم واحد وعشرون شيخا. منهم مجموعة من العلماء اخذ عنهم زيادة على العلم الانتساب إلى الطريقة الصوفية، واكثر شيوخه من اتباع والده أبي المحاسن الفاسي، والمنتسبين إلى طريقته. وقد كانت زيارتهم المتكررة لوالده فرصة يلتقي فيها أبو حامد بهم فيستمد منهم ويتبرك بهم، ولا يحتاج في الاخذ على شيوخ التصوف إلى الملازمة أو الاجازة. او التصريح بذلك فكثير من هؤلاء الشيوخ لقيهم ابو حامد في صغره عند زيارتهم لأبيه، وعدد منهم لم يحصل له منهم الا الرؤية فقط. ولذلك فهو سيذكر من لقيه «مكتفيا بالرؤية

(255) مثل فهرسة أبي حامد محمد العربي الفاسي، وسرد الحديث عنها بعد قليل.

(256) مثل فهرسة : تحفة أهل الصديقية... لمحمد المهدي الفاسي.

(257) توفي أبو حامد الفاسي سنة 1052. ترجمته في كتابه : مرآة المحاسن في غير موضع. الاجازة لعبد القادر الفاسي : 18 — أزهار البستان للفاسي 20 مخطوط تطوان 514 — تحفة الاكابر للفاسي 211 مخطوط تطوان السابق — الاعلام بمن غير عند وفيات 1052 م خ م : 3637 — الصفوة 71 — النشر 10/2 طبع الرباط — عناية أولي المجد 29 — مؤرخو الشرفا 172 شجرة النور 302 — تاريخ تطوان لداود 335/3 — الحركة الفكرية لحجي 420/2 والمراجع المذكورة.

(258) طبع كتاب : «مرآة المحاسن» على الحجر بفاس. وتوجد الفهرسة بآخره عند ص : 206.

(259) راجع حول كتاب «مرآة المحاسن...»، مؤرخو الشرفا 172.

(260) مرآة المحاسن 205.

(261) نفس المصدر والصفحة.

فضلا عن الصحبة والاستفادة، فالتبرك حاصل، والمدد إن قدر باللحمحة واصل، وشأن العبد الوقوف بالباب والتمسك بالنسبة بما امكن من الأسباب»(262).

وطريقته في فهرسته انه يعرض للشيخ فيعرف به، ثم يذكر لقاءه به واخذه عنه ثم يذكر اسانيده الطرقية معرفا بشيوخ شيخه ذاكرا وفياتهم ومكانها. واغلب اسانيد شيوخه يصل بها إلى احمد زروق، او الى الجزولي. وهما السندان الشهيران في المغرب(263).

وتظل الفهرسة مرتبطة بالكتاب — مرآة المحاسن — فخلال حديثه عن اسانيد شيوخه يحيل على ما تقدم من فصول الكتاب «وقد تقدم ذكر اسانيده ما اغنى عن الاعادة»،(264) وقد تقدم في اوائل هذا الباب سنده كما تقدم نسبه في ترجمة الشيخ ابي عبد الله محمد بن يوسف الفاسي، وهناك ايضا تقدم الخبر عن بداية الشيخ الغزواني(265).

وقد استغنى بذلك عن اعادة بعض الترجمات التي فصل الحديث عن اربابها في السابق، كما استغنى عن ذكر الأسانيد الطويلة مكثفيا بالوصول بها إلى حد معين محيلا في الباقي على ما تقدم من فصول الكتاب لبسطه لتمة الأسانيد فيها.

(262) نفس المصدر السابق والصفحة.

(263) للتعريف برجال هذين السنين، راجع : كتاب مجمع الاسماع في ذكر الجزولي والتابع، وكتاب تحفة أهل الصديقية في أسانيد الطائفة الجزولية والزروقية : م خ ع : د 2242، كلاهما لمحمد المهدي الفاسي.

(264) مرآة المحاسن 205.

(265) نفس المصدر 206.

البَابُ الثالِثُ

المناهج المنبِعة في فهارس علمك والمغرب

الفصل الأول : الطريقة الأولى في الترتيب

الفصل الثاني : الطريقة الثانية في الترتيب

الفصل الثالث : الطريقة الثالثة في الترتيب

الفصل الرابع : طرق تبويب خارج الطرق
المذكورة.

المنهج المتبعة في فهارس علماء المغرب

على أساس الأركان الأربعة التي تقوم عليها الفهرسة، وعلى أساس التركيز على بعضها دون البعض الآخر أحيانا، اختلفت الفهارس فيما بينها، وتباينت طرق عرض مادتها، فغلب على بعضها عنصر الرواية بينما لم يحظ الشيوخ الا بذكر اسمائهم ليتوصل بواسطتهم الى عرض هذه الرويات.

واقصر بعضها على التعريف بالشيوخ مع اشارات تتخلل ذلك إلى مواد الرواية. بينما فاضت الأخرى بالأسانيد المختلفة التي توثق الرويات. وكادت الأسانيد في بعضها ان تغيب نهائيا لو لا ذكر قليل. وتبعاً لتمرکز هذه الأركان الأربعة في الفهرسة المغربية، والاهتمام الذي حظي به بعضها، تعددت مناهج هذه الفهارس، وتوضحت طرق التبويب التي سار عليها كتاب الفهارس المغربية في العصور القديمة والمتأخرة.

وتنحصر هذه الطرق في اشكال ثلاثة لا غير :

— اعتماد الرويات في الفهرسة والتركيز عليها، وخلالها يتم تبويب مواد هذه الفهرسة على حسب هذه الرويات.

— الاعتماد على ذكر الشيوخ والتعريف بهم، وخلالها يتم تبويب مواد الفهرسة على حسب أسماء الشيوخ.

— الاعتماد على الرويات من جهة وعلى الشيوخ من جهة ثانية، وهي طريقة تجمع بين الطريقتين السابقتين، وخلالها يتم عرض مواد الفهرسة في قسمين مستقلين عن بعضهما، قسم يخص للشيوخ والتعريف بهم، وترتب مواده على أسماء الشيوخ، وقسم ترتب مواده على أساس الرويات، اما تبعاً لانواعها أو لاسمائها.

وقد ذهب الاستاذ الأهواني في تقديمه لبرنامج ابن أبي الربيع⁽¹⁾ ان فهارس الاندلسيين قد خضعت في مناهجها لطرق اربعة. فذكر الطرق الثلاثة السابقة، واطاف اليها طريقة رابعة، لم يعتمد فيها على نص فهرسة، وانما على وصف لاحدى الفهارس الاندلسية الضائعة، وهي فهرسة أبي الحسن بن مؤمن⁽²⁾، نزيل فاس، (ت 598)، واورد نص ابن عبد الملك في وصفها «وقد ضمنها برنامج الذي سماه : بغية الراغب ومنية الطالب، وهو برنامج حفيظ، اودعه

(1) كتب برامج العلماء بالاندلس، مجلة معهد المخطوطات العربية، المجلد الأول، سنة 1955، ص : 91. وقد نشر في فصلة مستقلة مع نص برنامج ابن أبي الربيع المحقق.

(2) ترجمته في الذيل 256/5 — صلة الصلة 115.

فوائد كثيرة كاد يخرج بها عن حد الفهارس إلى كتب الامالي المفيدة. ووقت على نسخة منه بخطه في ثمانية عشر جزءاً، اكثرها من نحو اربعين ورقة، واقتضبه في ثمانية اجزاء من تلك النسبة، ووقفت عليه ايضا بخطه، ورأيت نسخة أخرى من الأصل في سفرين كبيرين. ويكون هذا البرنامج في حجم جامع الترمذي أو اشف. وعرف فيه احوال رجاله الذين روى عنهم، وذكر اخبارهم ومناقبهم في العلم، وسيرهم واخلاقهم، واسند عن جمهور منهم احاديث وحكايات واناشيد وادعية وطرفا مستطرفة. فجاء كثير الامتاع، منوع الفنون والاعراض. وصدده بطرف صالح من بيان فضل العلم وصناعة الحديث، وطرق الرواية، وكيفية الضبط، إلى غير ذلك من آداب علمية وفوائد حديثة نافعة»⁽³⁾.

ولو ان الدكتور الاهواني — رحمه الله — اطلع على بعض فهارس المغاربة من المتأخرين لخرج بنماذج فهرسية لطريقة خامسة وسداسة... ولراجع نفسه في الضابط الذي اعتمده لتعيين طريقة التبويب. غير أن ما يجب أن نحدده بالأساس هو أن :

أ — ما جعله ضمن الطرق الثلاثة الأولى، يمثل قاعدة التبويب العامة في فهارس المتقدمين والمتأخرين من الأندلسيين والمغاربة، إلا أن طريقة تعامل المؤلفين للفهارس معها، واختلاف ثقافتهم وتنوعها واتساع مشيختهم أو ضمورها، وكثرة مروياتهم أو قلتها، ونوعية الظروف التي تم فيها الكتابة... قد جعل من فهارس الطريق الواحدة انواعاً من الترتيب والتنظير تباين مشاربهم، وسماتهم الشخصية.

وقد تخرج بعض الفهارس على هذا الاطار فتعرض المادة المكونة من الشيوخ والمرويات وما يلحق بها، وفق ترتيب آخر، لا يخضع لما عرفناه من مواصفات الطرق الثلاثة المذكورة⁽⁴⁾.

لهذا لم اعيد نفسي بفهرسة معينة اجعلها طريقة رابعة كما فعل الدكتور الأهواني — رحمه الله — لأنني ان فعلت ذلك وجدت نفسي — كما قلت سابقاً — اضع طريقة خامسة وسداسة... ولوجدت من الفهارس مالا يستقيم ترتيبه إلا بوضعه في خانة مفردة تستقل به، فتتضخم اعداد الطرق لذلك⁽⁵⁾.

وتركت الباب مفتوحاً ليستوعب كل من خالف من قريب أو بعيد فهارس الطرق الثلاثة الرئيسية، فوضعها تحت صنف جامع سميته : «طرق ترتيب أخرى خارج الطرق المذكورة».

2 — ان ما اعتمد عليه الاهواني من وصف لفهرسة ابن مؤمن، ووضعها عنواناً لطريقة

(3) الذيل 260/5.

(4) مثل : فهرسة : «الرحلة»، و«الكناشة»، و«فهرس الاجازات»، و«... غيرها، مما ذكرنا بعضه تحت اسم «طرق أخرى خارج الطرق المذكورة». وقد جعلته طريقة رابعة في التبويب.

(5) مثل فهرسة أبي اسحاق ابراهيم بن هلال السجلماسي. راجع تحليلها في الباب الثالث من هذه الدراسة، ضمن فهارس خارجة عن الطرق المذكورة.

رابعة، هو امر فيه نظر. فنص الفهرسة المعنية بالأمر، غائب عنا الآن، ولا نستطيع الجزم بأمر يتعلق بنص — في حكم الضائع — ما لم يكن هناك وصف شامل وواضح لها يزيل كل اشكال، وما لم يكن هناك نص آخر لفهرسة اخرى يوجهه.

فليس في وصف ابن عبد الملك لفهرسة ابن مؤمن ما يجعلها نشازاً بين الفهارس المعتادة، ويحملنا على اتخاذها نموذجاً رابعاً في بناء الفهرسة عند الأندلسيين لان كثرة الافادات والانشادات والاخبار والحكايات، إذا وضعت ضمن ترتيب رئيسي يقوم على ذكر الشيوخ أو عرض المرويات لا يخرج بالفهرسة عن طرق التبويب المعروفة، ولا يغير من منهجها، وان اكتظت مادتها الأدبية.

وقد غاب عن الاستاذ الأهواني — رحمه الله — ملاحظة اسلوب ابن عبد الملك نفسه في الوصف الذي ذكره، بان ابن مؤمن قد عرّف في برنامجه بـ «أحوال رجاله الذين روى عنهم، وذكر اخبارهم ومناقبهم في العلم وسيرهم واخلاقهم، واسند عن جمهور منهم احاديث وحكايات وانايد وادعية وطرفا مستطرفة»⁽⁶⁾.

فالفهرسة لم تختلف عن غيرها من الفهارس التي تقوم على التعريف بالشيوخ، غير أنه اطال هذه التراجم بذكر اخبار رجاله، وعرض نماذج متعددة من استفاداتهم وانشاداتهم... وغير ذلك، وهو شيء طبيعي جرت عليه كثير من فهارس المغاربة والأندلسيين، خصوصاً إذا كان صاحبها كاتب مؤمن عرف باتساع المشيخة والاهتمام بالرواية والاسناد⁽⁷⁾.

ولعل الدكتور الأهواني — رحمه الله — قد هاله حجم هذا البرنامج وما يمكن أن يحتضنه هذا الحجم من اخبار الشيوخ وافاداتهم واسناداتهم، فأصدر حكمه بأن البرنامج يمثل طريقة رابعة في مناهج البرامج عند الأندلسيين، وان هذا الأسلوب من التأليف في البرامج لم ينتشر لأن البرنامجيين اخذوا «انفسهم بالاعتدال والاعتناء قبل كل شيء بسرد الكتب واسانيدها دون استطراد يبلغ حد كتب الامالي»⁽⁸⁾.

3 — أما فيما يخص حجم الفهرسة والاكتثار من الافادات والاستطرادات — كما في فهرسة ابن مؤمن — فهي مسألة طبيعية في فهارس الأندلسيين، وبجانهم المغاربة وهي مسألة لا تدعو إلى الغرابة في شيء. وقد احتفظت لنا كتب الطبقات والفهارس نفسها، بأوصاف بعض البرامج ومعاجم الشيوخ، مما فاض حجمها: فقارب حجم برنامج ابن مؤمن هذا أو يفوقه، فأبو القاسم بن خزرج (ت 421) وضع كتاباً سماه الانتقاء في أربعة اسفار، ذكر فيه اسماء شيوخه، وعددهم مائة وسبعون رجلاً: دونهم فيه، واطاف إلى كل رجل منهم ما انتقاه من

(6) الذيل 560/5.

(7) راجع ما قيل في ترجمته في الذيل 561/5.

(8) كتب برامج العلماء بالأندلس. ص: 21، فصلة منتزعة من مجلة معهد المخطوطات العربية، المجلد الأول سنة

1955.

حديثه»⁽⁹⁾ و ابو عبد الله الخولاني (ت 448) وضع فهرسة تسمى : كتاب الاستذكار في الروايات، وتسمية الرواة لها والاجازات. اربعة اجزاء⁽¹⁰⁾. وأبو عبد الله التجيبي نزيل تسلمان (ت 610) يكتب بالاضافة إلى برنامجه الكبير والصغير «معجم شيوخه الكبير، أكثر فيه من ايراد الاخبار وانشاد الاشعار، فأعظم به الافادة. مجلد كبير»⁽¹¹⁾ و ابو بكر بن مسدي يكتب معجم شيوخه في ثلاث مجلدات.⁽¹²⁾ و ابو القاسم بن الخشاب الغرناطي شيوخه يقاربون اربعمائة شيخ، جمعهم في معجم كبير نحو عشرين جزءا⁽¹³⁾. بالاضافة إلى ما نعرفه في فهارس الرحلة من احجام كبيرة. كرحلة ابن رشيد السبتي⁽¹⁴⁾ ورحلة ابي القاسم التجيبي⁽¹⁵⁾ وغيرها من الرحلات الفهرسية عند القدماء والمحدثين.

ولدينا عديد من فهارس علماء المغرب المتأخرين مما شابه فهرسة ابن مؤمن، وقد فاضت بالافادات والانشادات وأوشك ان تصبح كتب امالي، وقد وصفت بعضها بأوصاف قريبة مما ذكره صاحب الذيل حول فهرسة ابن مؤمن. فهرسة محمد بن سعيد المرغيتي (ت 1089)⁽¹⁶⁾ «في مجلد ضخم، أكثر فيها الانتقال والاشعار، فهي كشكول علم وادب»⁽¹⁷⁾ وفهرسة ابن عطية الزناتي السلوي (ت 1052)⁽¹⁸⁾ وقد نقل في وصفها صاحب فهرس الفهارس من «انها احتوت على مجلد ضخم مع الاختصار والضببط والاتقان والتحرير للمسائل، وما من مسألة تشتهي النفس ان تسمعها الا اودعها فيها، وقد احتوت على اطلاع كأن الامة قد جمعت في صعيد واحد، وأخير عنها خير من علمها، فهي كالبحر، والفهارس منها كالأنهار»⁽¹⁹⁾. وفهرسة أبي القاسم العميري (ت 1178)⁽²⁰⁾ وقد وصفت بأنها «أشبه بديوان ادبي منها بثبت، وقد اشتملت على فوائد وتراجم نفسية»⁽²¹⁾ وفهرسة محمد بن المعطي

(9) الصلة 103/1.

(10) فهرسة ابن خير 428.

(11) الذيل 357/6.

(12) النفع 183/2.

(13) فهرسة السراج 123 ب.

(14) نشر الجزء الثالث بتونس سنة 1981 بتحقيق الدكتور بلخوجة. وتوجد مصورة الاجزاء الباقية بمعهد مولاي الحسن بتطوان.

(15) راجع ما قيل عن هذه الرحلة في مقدمة التحقيق للجزء المنشور بتونس سنة 1975.

(16) تقدم ذكر مظان ترجمته. وفهرسته مخطوطة : خ ع : د 285 — وخ م 1907.

(17) دليل ابن سودة 306/2.

(18) تقدم ذكر مظان ترجمته.

(19) فهرس الفهارس 234/2.

(20) سيرد الحديث عنه وعن فهرسته خلال الفصل الرابع من هذا الباب.

(21) فهرس الفهارس 210/2.

السرغيني⁽²²⁾ المسماة : حديقة الأزهار في ذكر معتمدي من الاخيار⁽²³⁾ وهي اشبه شيء بمجموعة ادبية⁽²⁴⁾.

ومن حسن الحظ ان معظم هذه الفهارس المغربية المذكورة قد وصلت اليها نصوصها سالمة، فأزالت كل اشكال ، وقامت دليلاً ملموساً على أن بعضها لا يمثل طريقة جديدة في التبويب بقدر ما يمثل صنفاً من الفهارس غلبت عليه الاستطرادات والفوائد والانشادات. وهي فهارس لم تخرج — في عمومها — على اطار طرق التبويب الثلاثة السابقة. الا ان ما يحدث فيها ان يطيل صاحبها في ترجمة شيخ، فيورد فيها ما طاب له من الفوائد والنوادر والأخبار والاشعار، ولكن تبقى الترجمة معنونة باسم الشيخ، شأنها كشأن الترجمة في مختلف الفهارس الموجزة. وقد وصلت اليها نماذج من ترجمات بعض الفهارس المغربية القديمة مما لم يصل اليها نصها الكامل، وكانت هذه النماذج من الاتساع بحيث فاضت بالاسنادات الادبية كما في ترجمة اثير الدين ابن حيان الأندلسي، وقد نقلها المقرئ من برنامج الرعييني السراج الفاسي⁽²⁵⁾.

والحقيقة أن الوصف الذي نقله الدكتور الاهواني عن ابن عبد الملك ليس تعبيراً عن طريقة جديدة في تبويب الفهرسة، بقدر ما هو وصف للمادة الأدبية والاعخبارية التي ضمتها هذه الفهرسة.

غير أن بعض فهارس هذا الصنف من الفوائد — لاسيما عند المتأخرين من المغاربة — قد وصل إلى مستوى يكاد يتعد به عن جو الفهارس، ويذهب به إلى ما يعرف من كتب المجالس والامالي، والمختارات الادبية والاعخبارية. وقد استعصى ادراجه تحت طرق التبويب المعروفة للفهرسة، فألحقته ضمن فصل خاص جمعت فيه من الفهارس التي لم تطرد طرق تبويبها.⁽²⁶⁾

(22) توفي سنة 1296. ترجمته في الاعلام للمراكشي 29/7.

(23) توجد نسخة منها مخطوطة بالخرزانة العامة بالرباط رقم : ك 1287.

(24) فهرس الفهارس 268/1.

(25) نفع الطيب 560/2. وقد تصرف فيها بالاختصار. راجع عن الرعييني الفاسي ما سيرد عند تحليل فهرسة السراج النفري.

(26) راجع الفصل الرابع من هذا الباب.

الفصل الأول

الطريقة الأولى :

ترتيب مواد الفهرسة على حسب الصرويات

— نماذج من فهارس هذه الطريقة :

1. تحليل فهرسة «صلة الخلف بموصول السلف»
للروداني
2. تحليل فهرسة أبي بكر بن خير الاشيلي
- 3 — تحليل برنامج أبي القاسم التجيبي السبي
4. تحليل فهرسة أبي العباس الورزازي.

الطريقة الأولى ترتيب مواد الفهرسة على حسب الرويات

وهذه الفهرسة هي التي عرفت في عرف الأندلسيين ببرنامج الروايات، لأنها تركز في مادتها على الرويات، وتقوم بسرد مواد العلوم والمصنفات التي يرويها صاحب الفهرسة، فهي لا تتعرض للشيوخ إلا بذكر اسمائهم، لتسند اليهم رواية هذه العلوم والمصنفات. وخير نموذج لهذه الفهرسة عند الأندلسيين، هي فهرسة ابن خير الأشبيلي.

وكما وجدنا عند الأندلسيين برنامج روايات، كذلك وجدنا عند المغاربة متقدميهم ومتأخريهم فهارس من هذا النوع اعتمد فيها اصحابها على عرض مروياتهم.

ولما كانت الرويات هي مختلف العلوم والمصنفات وطرق التصوف وغيرها، كانت منهجية هذه الفهرسة تتبع سرد هذه الرويات بأسانيدھا. وطبيعي أن اعداد هذه الرويات في الفهرسة الواحدة كثيرة ووافرة، قد تبلغ الالف أو اكثر في بعض الاحيان. فلزم في عرضها ترتيب معين بأن تخضع مجموعة من الرويات لتصنيف يجمع كل عينة منها على حدة.

وقد وجدنا في فهارس المغاربة التي انتهجت هذا الطريق مجموعة عمليات لترتيب الرويات. نماذج من فهارس هذه الطريقة :

فهرسة صلة الخلف بموصول السلف لأبي عبد الله محمد بن سليمان الروداني⁽¹⁾ (1094)

1. التعريف بالرجل :

يشتهر في المغرب بابن الفاسي «وهو اسم له، لا نسبة إلى فاس». ⁽²⁾ ولد بتارودانت سنة 1037. وبها نشأ. غير أن مراحلہ التعليمية الأولى قد قضاها متنقلا بين درعة ومراكش، وفاس، وغيرها من المراكز العلمية في عصره.

(1) ترجمته في فهرسته كلها — رحلة العياشي 30/2 — المنح البادية 75 — خلاصة الاثر 204/4 — الصفوة 196 — النشر 314/2 طبع الرباط — فهرس الفهارس 317/1 — الاعلام للمراكشي 320/5. — وقد اعتمدت في هذا التحليل على النسخة الخطية من «صلة الخلف» الموجودة بالخزانة العامة بالرباط : ح 5. وتوجد لصلة الخلف عدة مخطوطات أخرى في : خ م 11033 — 12825. وقد نشر الدكتور حجي أخيرا القسم الأول منها بمجلة معهد المخطوطات العربية، اصدار جديد، الكويت، مجلد 1، جزء 1، ص 337.

(2) خلاصة الاثر 204/4، والاعلام للمراكشي 320/5.

انتقل اول مرة إلى درعة في طلب العلم، واقام اعواما بزواية بني ناصر، لازم فيها الشيخ محمد بن ناصر. فقرأ عليه التفسير، والحديث، والفقه والتصوف. وتوق نفسه إلى الزيادة من العلم فيطوّف المغرب بحثا عن مجالس الدرس ولقاء الشيوخ. فدخل سجلماسة، ونزل مراكش، فأخذ بها على ابي عبد الله محمد بن سعيد المرغيثي، وابي مهدي عيسى السكتاني. وانتقل إلى زاوية الدلاء، فأخذ اللغة والنحو على الشيخ محمد بن ابي بكر الدلائي.

وقصد فاس فنزل بها طالبا للعلم، لا سيما علوم الحكمة من هياة وتنجيم وحساب ومنطق. وكان في نفسه رغبة شديدة اليها. وبفاس لقي ابا عبد الله بن معن الاندلسي، فأخذ عنه التصوف، واثناه عن الاشتغال بعلوم الحكمة.

وعاد إلى مراكش من جديد ليلزم شيخه محمد بن سعيد المرغيثي. وكان وهو في تطوافه يبحث عن شيوخ التصوف فتبرك بلقائهم والانتساب إلى طرقهم.

ورغبة منه في طلب العلم ولقاء أهله، شد طريق الرحلة إلى المشرق. فمكث مدة بالجزائر، واخذ عن الشيخ سعيد بن ابراهيم قدورة الجزائري ولازمه في مختلف العلوم. ويعتبر عمدته فيما يحمله من رواية واسناد.

ويدخل مصر فيأخذ عن مشيختها. ويسند إلى رجالها. وينزل الحرمين الشريفين مجاورا بهما سنين عديدة.

واشتهر امره بالحجاز، فدرّس، وقرأ، واتجه إلى التأليف. فحاز رضى الناس وقبولهم. وينتقل آخر حياته إلى الشام مرغما، فينزل دمشق. وتستمر إقامته بها «منفردا بنفسه، لا يجتمع الا بما قل من الناس. واشتغل مدة اقامته بتأليف كتاب الجمع بين «الكتب الخمسة والموطأ» على طريقة ابن الأثير في «جامع الأصول»...⁽³⁾ وتوفي بدمشق سنة 1094.

تأليفه :

اشتغل الرجل طيلة حياته بالتأليف (وتنوعت العلوم التي ألف فيها) فكتب في الحديث والأصول والبلاغة والنحو والحكمة وغيرها. ومن اشهر تأليفه :

— الجمع بين الكتب الخمسة والموطأ. وقد ساه : «جمع الفوائد لجامع الأصول ومجمع الزوائد» والكتاب مطبوع⁽⁴⁾.

— «مجمع الزوائد ومنبع الفوائد» وقد طبع بالحجاز في مجلدين.⁽⁴⁾

— مختصر التحرير في أصول الحنفية لابن الهمام، وشرحه.

— مختصر تلخيص المفتاح وشرحه.⁽⁵⁾

(3) خلاصة الاثر 205/4.

(4) الاعلام للمراكشي 325/5.

(5) هذه اللاتحة من خلاصة الاثر 205/4 ومابعدها.

- الحاشية على التوضيح⁽⁵⁾.
- الحاشية على التسهيل⁽⁵⁾.
- منظومة في علم الميقات وشرحها
- جدول جمع فيه مسائل العروض كلها⁽⁵⁾
- مختصر في الحياة⁽⁵⁾
- النافعة على الآلة الجامعة⁽⁶⁾
- فهرسة مروياته «صلة الخلف بموصول السلف».

2. الفهرسة

تنصرف فهرسة صلة الخلف إلى ما عرف عند القدماء ببرنامج الروايات. فهي فهرسة تقوم على الروايات ولا تتعدها إلى التعريف بالشيوخ.

وقد جعل الروداني من فهرسته مقدمتين، وموضوعا وخاتمة.

— المقدمتان : خصص الأولى⁽⁷⁾ لعرض الأسانيد التي يسند بواسطتها مروياته وطريقته ان يرفع من اسانيد شيوخه إلى حلقات متقدمة. يقف معها عند احد الرواة المشاهير كابن غازي (ت 919)، او ابن مرزوق الحفيد (ت 842) او ابن حجر العسقلاني (ت 852) وغيرهم.

وهو يقوم بذكر هذه الأسانيد ليحيل عليها عند عرض مروياته من المصنفات. فيختصر بذلك سلسلة السند، ويكتفي بمتابعته مع الحلقة الشهيرة التي يمثلها احد الرواة الكبار. ورغم ما في هذه العملية من تخفيف على القارئ وتحليصه، من سلاسل الاسناد الطويلة والمملة، ورغم ما بها من اختصار كبير لمجموعة من المواد والاسماء التي تتكرر مع كل سند، الا انها تجعل القارئ يعيش مع اسماء المصنفات وحدها دون ان يتعرف على الطريقة التي تأدت إليه منها، والشيخ الذي تحملها عنه. بل إنه بهذا العمل قد فرض على القارئ لمروياته، قراءة معينة بان الزمه ان يضع في الاعتبار مجموع الاسانيد التي شملتها المقدمة، وان يعود إلى استحضارها ومع كل مصنف من المصنفات، ليفرز الشيخ المباشر الذي يسنده عنه، ويعين سلسلة السند التي توصله الى بقية حلقات سند هذه الرواية. وهي عملية مضيئة، تجعل القارئ مبعثرا بين اجزاء الفهرسة، مقلبا اوراقها مع رواية كل مصنف لعله يظفر بالسند المرغوب.

وهذه العملية لم تختص بها فهرسة «صلة الخلف» وحدها بين فهارس المغاربة، فشيبه بها

(6) راجع الاعلام للمراكشي 336/5 وقد أورد شطرا من أولها.

(7) صلة الخلف : 1.

فهرسة عبد القادر الفاسي «الاجازة»⁽⁸⁾ وقريب منها فهرسة ابي العباس الهلالي⁽⁹⁾ حينما يختصر السند مكتفيا بالاحالة عليه فيما تقدم. وقد كان من حسنات هذه العملية ان تأثر حجم فهرسة «صلة الخلف...» لأنه لو التزم مؤلفها بعرض السند كاملا، ومع كل مصنف من المصنفات التي سماها، لجاى حجم الفهرسة اضعاف ما عليه الآن ثلاث مرات أو اكثر.

— المقدمة الثانية: (10) خصصها لاسناد امهات كتب الحديث، الا انه قبل البدء في عرضها، قدم بسند حديث الرحمة المسلسل بالأولية.

ومجموع امهات كتب الحديث التي اسندها في هذه المقدمة، هي عشر مصنفات: الموطأ، وسنن النسائي الصغرى، ومسند ابي حنيفة، ومسند ابن حنبل، والكتب الستة. وابتدأ بذكر الموطأ، وأتى فيه على عشر روايات، اولها رواية موطأ يحيى، ويصل فيه بالسند الى ابن غازي.

— الموضوع: ويتمثل في المصنفات المسندة، وتكاد موادها تشغل حجم الفهرسة بكاملها. وتضم مختلف المصنفات والعلوم في الثقافة العربية، من مغربية، ومشرقية واندلسية. وتناهر في مجموعها ثلاثمائة والفي مصنف.

1 — وقد رتب هذه المصنفات وفق حروف المعجم المشرقية «وبجول الله ارتبها على حروف المعجم بين مقدمة وخاتمة»⁽¹¹⁾.

أ — فابتدأ بحرف الهمزة⁽¹²⁾ وعرض ضمنه ما يقرب من ثلاثمائة وخمسين مصنفا. لم يراع في عرضها حروف المعجم، وانما جعل منها عينات تجمعها، وحدة التسمية. فقدم بالكتب المبدوءة اسماءها بلفظ «الايان» ثم اعقبها بما لفظه «الاعتقاد»، فالاربعين، فالامالي، فالمبدوءة بكلمة ادب، فالأوائل فالاحكام، فالأخبار، ثم خليط من المصنفات يختتمه بقصيدة ابن النحوي «المنفرجة» حيث يسميها «ام الفرج».

ب — اما حرف التاء فمجموع المصنفات التي سماها تقارب 250 مصنفا، يختتمها بمجموعة يسميها: تصانيف فلان، وقد يعين منها مجموعة فيذكر اسماءها رغم انها لا تنتمي إلى هذا الحرف واكثر المصنفات في هذا الحرف تتعلق بالتفسير والتاريخ. وتكاد تكون جميعها مشرقية، لولا تفاسير ابن عطية، وابن النعمة، وابن جزري، وابي عبد الله المرسي⁽¹³⁾. ولولا تاريخ ابن الفرضي، وابن خلدون، وتاريخ ابي مهدي عيسى الزواوي «الشامل في ثلاثين

(8) مخطوط الخزانة العامة: ح 101 ضمن مجموع.

(9) نشرت أخيرا بعناية الاستاذ المصلوت الروداني.

(10) صلة الخلف 6.

(11) نفس المصدر 5.

(12) نفس المصدر من ص: 28 إلى 63.

(13) صلة الخلف 84.

مجلدا»⁽¹⁴⁾. ويرويه بواسطة ابن مرزوق الجد عن المؤلف.

على ان احدث ما يرويه من كتب المغاربة في هذا الحرف هو كتاب التاج والاكليل للمواق الغرناطي⁽¹⁵⁾.

ج — ويذكر في حرف الجيم ما يفوق ثمانين مصنفا. منها : الجمع بين الصحيحين للحميدي⁽¹⁶⁾ وبقية تصانيفه مثل الأمانى الصادقة، وقصيدته في الرد على العائنين للحديث من الزنادقة⁽¹⁷⁾ ويخرج في ذكرها على النسق الذي التزم به في عرض المصنفات على حروف المعجم — وكتاب جامع البيان في القراءات السبع لابي عمرو الداني⁽¹⁸⁾، يشتمل على نيف وخمسمائة رواية من الائمة السبعة، لم يؤلف مثله في هذا العلم، وجزء في اوهام الصحيحين لابن حزم.⁽¹⁹⁾

د — وفي حرف الفاء حيث كان عليه ان يذكر روايته للفهارس، الا انه لم يصرح فيها الا بفهرسة ابن الزبير⁽²⁰⁾ صاحب صلة الصلة. اما غيرها من الفهارس فقد نص عليه بقوله : «واما... فهارس كل من تقدم سند تصانيفه، فلا يخفى انها ضمن تصانيفه»⁽²¹⁾.

هـ — وفي حرف القاف يذكر مجموعة من القصائد التي يسند روايتها عن شيوخه، ويذكرنا بمطلعها فينقل لنا الشطر الأول منه، كما في قصيدة الشقراطسي «اولها : الحمد لله منا باعث الرسل»⁽²²⁾، وقصيدة الدولابي وأولها : «ارى الناس قد اغروا ببغي وغيبة»⁽²²⁾، وقصيدة ابي الفتح البغدادي في المدح النبوي، مطلعها : «لك الكرامة هذا منبت الكرم»⁽²³⁾ وقصيدة ابي عبد الله البسكري المدني في المدح النبوي، اولها : «دار الحبيب احق ان نهواها»⁽²³⁾ وقصيدة ابي الفتح البستي في الحكم، اولها : «زيادة المرء في دنياه نقصان»⁽²³⁾.

و — ويحتل حرف الميم اكبر حيز في هذه الفهرسة، وخلالها يذكر ما يناهز 600 مصنف، حصتها الكبرى من المصنفات الحديثية، ومعاجم الرجال والمشيوخات. ولم يحظ الأندلس والمغرب فيها بذكر، باستثناء مسند بقي بن مخلد.

(14) نفس المصدر 78 ومابعدها.

(15) نفس المصدر 84.

(16) صلة الخلف 92. وتوجد من الكتاب نسخ مخطوطة بالخرزانه العامة بالرباط رقم : ك 216 — وك 340.

(17) نفس المصدر والصفحة.

(18) نفس المصدر 93.

(19) نفس المصدر المذكور 97.

(20) صلة الخلف 157.

(21) نفس المصدر والصفحة.

(22) نفس المصدر 159.

(23) نفس المصدر 160.

واهم ما صدر عن الروداني في هذا الحرف، هو وقوفه عند بعض المصنفات الحديثة مثيرة بعض الملاحظات، أو معرّفا ببعضها، فمسند الدرامي «مرتّب على الأبواب، ولهذا قيل الصواب ان يسمى جامعا لا مسندا، وكان صلاح الدين العلائي يقول : لو قدم مع الخمسة بدل ابن ماجة فكان سادسا، لكان اولي»⁽²⁴⁾ ومسند عبد بن حميد الكشي «ويسمى المنتخب، وهو القدر المسموع لابراهيم بن خزيم منه، وهو الموجود في ايدي الناس في مجلد لطيف، والاصل كبير، لأن هذا المنتخب ليس فيه مسانيد كثيرة من مشاهير الصحابة»⁽²⁵⁾ ومسند ابي داوود «وهو اول مسند صنّف على ما قيل»⁽²⁶⁾. ومسند ابي محمد بن مسدّد البصري «وهذا المسند في مجلد لطيف، وله آخر قدر هذا ثلاث مرات، وفيه كثير من الموقوف والمقطوع»⁽²⁷⁾. وهذه الوقفات تكشف لنا عن طبيعة الرجل العلمية واهتمامه بمصنفات الحديث، وما قيل عنها وما تميّز به بعضها. وهو طبيعي اذا عرفنا ان ثقافة الروداني ونشاطه التأليفي قد برز في علم الحديث.⁽²⁸⁾

والجدير بالملاحظة ان الروداني لم يكن وفيا للمنهج الذي التزمه في ترتيب المصنفات على حروف المعجم. فكثيرا ما كان يخرج على هذا الالتزام، فيحشر مصنفات في حروف غير حرفها، منساقا مع احد المؤلفين حينما يسند رواية بعض مصنفاته، فيذكر بالمناسبة بقية تصانيفه أو بعضها، دون ارتباطها بالحرف المعنون به⁽²⁹⁾.

2 — وقد عرض هذه المرويات الواسعة بتلك الاسانيد المختصرة التي عرضها في بداية كتابه. ولم يلتزم تعيين طريقة الاخذ سواء عن شيخه المباشر أو ما اخذه الشيوخ المذكورون في السند، وان كانت مروياته تتراوح «ما بين السماع والقراءة والاجازة الخاصة والعامّة وهي أكثر»⁽³⁰⁾، «اذ السماع اليوم والاجازة الخاصة لا يتداولان الا في القليل منها جدا»⁽³¹⁾، ويلتزم رواية واحدة في كل مصنف، ولا يعين في الغالب طريقة الاخذ بقوله بانه : «... غير ملتزم ايراد ما فوق طريق واحد، وبين صفة الاداء لعدم وجوب ذلك في تحصيل مرادنا من مطلق صحة الاتصال على وجه الاختصار، ولقصورنا عن القيام بالوجه الاكمل»⁽³²⁾.

(24) نفس المصدر 164.

(25) صلة الخلف 164.

(26) نفس المصدر 165.

(27) نفس المصدر والصفحة.

(28) راجع ذلك في ترجمته في : الاعلام للمراكشي.

(29) راجع أمثلة لذلك في صلة الخلف 75، 76.

(30) صلة الخلف : 1.

(31) نفس المصدر : 5.

(32) نفس المصدر والصفحة.

3 — وتبدو صلة الخلف هزيلة فيما يخص عدد الشيوخ الذين اخذ عنهم الروداني مروياته، فعدد الذين يستعرض اسانيده بواسطتهم في بداية كتابه، لا يتعدى تسعة شيوخ⁽³³⁾، ورغم أن هناك شيوخاً آخرين يسند اليهم اثناء عرضه للمصنفات كما في اسناد مؤلفات ابن مالك الجياني⁽³⁴⁾ بواسطة شيخه محمد بن محمد بن ابي بكر الدلائي⁽³⁵⁾، وكما في اسناده لسلسلة الصحبة⁽³⁶⁾ عن الشيوخ ابي عبد الله الواوزغتي التادلي⁽³⁷⁾، وابي عبد الله الفاسي صاحب الخفية⁽³⁸⁾، وابي عبد الله بن ناصر الدرعي⁽³⁹⁾، وغيرهم، فان عدد شيوخه يظل قليلا بالقياس الى ما عند عياض أو السراج.

واكثر شيوخه مشاركة باستثناء جماعة قليلة تنتمي إلى المغرب كأبي مهدي السكتاني⁽⁴⁰⁾ ومحمد بن سعيد المرغيتي⁽⁴¹⁾، ومحمد بن محمد بن ابي بكر الدلائي وغيرهم، وعمدته في معظم مروياته هو شيخه ابو عثمان قدورة الجزائري⁽⁴²⁾. ولم يحظ شيوخه بترجمة أو تعريف في فهرسته الا ما جاء عرضا كتعريفه بشيخه ابي مهدي السكتاني حينما ذكر تاريخ لقائه به واخذه عنه⁽⁴³⁾.

— الخاتمة : اما الخاتمة فيخصصها لنوادير الطرائف⁽⁴⁴⁾، وفيها يعرض سلسلة سنده في الفقه المالكي، ثم الحنفي، والشافعي، والحنبلي، ثم سلسلة القرآت، فأصول الدين، فسلسلة

(33) صلة الخلف : 1 وما بعدها.

(34) صاحب الالفية المشهورة في النحو.

(35) المعروف بالرباط. توفي سنة 1089، وكان اماما في النحو. ترجمته في : النشر 236/2 طبع الرباط — الزاوية الدلائية لحجي 82 والمراجع المذكورة.

(36) صلة الخلف 220.

(37) توفي سنة 1062. ترجمته في : تمتع الاسماع 163 — النشر 60/2 طبع الرباط.

(38) توفي سنة 1062. ترجمته في : صلة الخلف 221 — المقصد الاحمد 8/1 وما بعدها. النشر 55/2 طبع الرباط — وقد أفرد المهدي الفاسي ولده بتأليف : «الاماع ببعض من لم يذكر في تمتع الاسماع». وهو مخطوط بخرانة تطوان العامة رقم 593.

(39) هو الشيخ محمد بن ناصر. توفي سنة 1085. ترجمته في : فهرسة أخيه الحسين بن ناصر في غير موضع — فهرسة أبي سالم 10 — الروض الزاهر : 6أ — وما بعدها — طلعة المشتري 127/1 وما بعدها — النشر 211/2 طبع الرباط.

(40) قاضي مراکش، توفي سنة 1062. ترجمته في : النشر 59/2 طبع الرباط — المراكشي 413/9 والمراجع التي ينقل عنها.

(41) توفي سنة 1089 وقد تقدم ذكر مظان ترجمته.

(42) توفي سنة 1066. ترجمته في : صلة الخلف : 1 — نشر المثاني 82/2 طبع الرباط — أعلام الجزائر 75 والمراجع التي يذكرها.

(43) صلة الخلف 213.

(44) المصدر السابق 212.

الصحبة، ولبس الخرقه... وغيرها، ويختم فهرسته بسلسلة تلقين الذكر. وليس في هذه الخاتمة من نوادر الطرائف كما يوحي بها عنوانها.

قيمة فهرسة صلة الخلف

1 — ان اهم ما تكشف عنه محتويات فهرسة الروداني، انها تحتفظ بلائحة المصنفات التي تمثل المكتبة العربية خلال القرن الحادي عشر للهجرة، وهي لائحة طويلة وواسعة ضمنت من الاجزاء الكبار والصغار ما لم تضمه فهارس المغاربة والاندلسيين، ورغم ان جلها من قبيل الاجازة العامة، الا ان انسحاب الرواية عليها، وتعيين اسمائها يوحي بتذكيرها، ان لم يؤكد وجودها وتداول نسخها آنذاك. والكثير منها مما لا نعرف عنه اليوم غير اسمه أو بعض النقول منه أو الاشارة إليه.

2 — وتنتمي معظم هذه المصنفات الى المشرق، بينما بقي حظ المغرب والاندلس منها قليلا. فأكثر مشايخ الرجال مشاركة، والمصنفات المغربية والاندلسية التي يروها بواسطة هؤلاء المشاركة هي تلك المصنفات التي تجاوزت قطرها الغربي لتحتل حيزا في رواية المشاركة، وليست كل مصنفات المغاربة والاندلسيين. والملاحظ أن معظمها مما رواه ابن غازي في فهرسته فهو يسندها اليه، وهي تنتمي زمنيا إلى ما قبل ابن غازي، ويندر ان يذكر مصنفا مغربيا بعد ابن غازي، بينما تظهر مصنفات المشاركة مما تنتمي إلى القرن التاسع فما بعده. وهذه ظاهرة جديدة بالملاحظة والاهتمام. واذا كان لها من مسوغ بالنسبة للرداني — لكونه قضى اكبر شطر من حياته بالمشرق — فان خلو الفهرسة من مصنفات معاصريه، واشياخهم من المغاربة امر يثير التساؤل، لا سيما وان القرن الحادي عشر في المغرب يعرف نشاطا ملحوظا في التأليف.

3 — واكثر التصانيف المذكورة بالفهرسة تتعلق بالحديث وتواريخ الرجال. وهي تكاد تغطي ما عداها. وهو امر طبيعي لأن ثقافة الرجل حديثة، وآثارها تكمن فيما خلفه من مؤلفات حديثة⁽⁴⁵⁾. ورغم هذا فحفظ الادب في هذه المرويات لا بأس به، وان كان دون مصنفات الحديث، وبكثير، الا ان كمية الدواوين الشعرية التي يسندها قليلة لا تتجاوز العشرين ديوانا⁽⁴⁶⁾ منها : ديوان ابن دراج، وابن حمديس، والمتنبي، وأبي العلاء، وابي تمام... وهي كلها مشرقية باستثناء ديواني ابن دراج، وابن حمديس. واقدم هذه الدواوين لا يتعدى ديوان ابي تمام. ومع هذه الدواوين تذكر بين الفينة والأخرى مؤلفات ادبية متنوعة ككتب الامالي⁽⁴⁷⁾، والفوائد⁽⁴⁸⁾، وبعض مصنفات الرجال، وبعض القصائد في مدح الرسول ﷺ،

(45) من ذلك كتاب «جمع الزوائد ومنبع الفوائد» وهو مطبوع بالحجاز في مجلدين.

(46) صلة الخلف 120.

(47) صلة الخلف 41 وما بعدها.

(48) نفس المصدر 152.

كقصائد ابن سيد الناس اليعمري⁽⁴⁹⁾ والحلة السيرا في مدح خير الوري لابن جابر الاندلسي صاحب البديعية⁽⁵⁰⁾ ولا يروي من الرحلات سوى رحلتين اثنتين: رحلة الامام الشافعي، ورحلة ابن رشيد «ملء العيبة»⁽⁵¹⁾.

ويندر ايراد النصوص الشعرية في هذه الفهرسة خلافا لما تعودناه في مختلف فهارس المغاربة، ولعل في بناء الفهرسة على المرويات دخلا كبيرا في غيابه. ولم يرو من الشعر الا ابياتا قليلة منها: أبيات الفخر الرازي المشهورة⁽⁵²⁾.

نهاية اقدم العقول عقال
وارواحنا في غفلة من جسمنا
والبيتان الشهيران لابن العربي الحاتمي:
«تطهر بماء الغيب...»⁽⁵³⁾

(49) نفس المصدر السابق 65.

(50) المصدر السابق والصفحة.

(51) نفس المصدر 120.

(52) المصدر السابق 62.

(53) المصدر السابق 84.

فهرسة ابن خير الاشيلي

1. التعريف بابن خير: (1)

هو محمد بن خير بن عمر بن خليفة الاموي، بفتح الهمزة، (2) مولى ابراهيم ابن يعمر اللمتوني. ينتمي إلى مدينة فاس من عدوة المغرب، بها كانت ولادته سنة 502 وبها تمت نشأته (3) قبل ان تحتضنه مدينة اشيلية — وبالنسبة اليها اشتهر — وغيرها من حواضر الاندلس، وقد حرص ابن عبد الملك على عادته فذكره في كتابه ضمن الغرباء الطارئین على الأندلس منفردا بذلك دون غيره من قدماء ومحدثين ممن اکتفى بنسبة الرجل الى اشيلية. اهتم ابن خير منذ يقافته بالعلم، فجالس الشيوخ واخذ عنهم، ولا ندري مقدار اخذه على شيوخ فاس في صباه، ولا عن مستواه العلمي وما حصل عليه من رواية في مسقط رأسه فاس قبل استقراره بالأندلس.

اتسعت مشيخته في الأندلس فزاد عدد شيوخه الذين اخذ عنهم اكثر من مائة رجل، (4) يمثلون النخبة المثقفة في عصره. اتصل بأكثرهم في مختلف المدن الاندلسية متنقلا بينها يلازم مجالسهم ويسند عن بقيتهم. وانتهى عمره في ذلك. فحصل له علم كبير ورواية واسعة، عدّ معها من اشهر رواة عصره ومسنديهم. فرحل إليه الناس وأخذوا عنه واسندوا بواسطته الروايات. وقيل ان نجد من رجال المغرب والأندلس في النصف الثاني من القرن السادس من لم يأخذ عن الرجل ويسند اليه رواية. (5).

واتسعت آفاه العلمية فشملت مختلف علوم عصره. فقرأ القرآن برواياته، وأقرأه وجوده، (6) فعدّ من كبار مقرئي عصره. واهتم بالحديث واتقان روايته وتمييز رجال اسناده، فأصبح احد الشيوخ المميزين بالرواية الحديثية في وقته (7). وشارك في مجالات الأدب واللغة والنحو (8) والفقهاء وغيرها.

- (1) ترجم له في : فهرسته كلها — التكملة 523/2 — الذيل 90 قسم الغرباء — غاية النهاية 139/2 — بغية الملتمس 65 — بغية الوعاة 102/1.
- (2) التكملة 523/2 — الذيل 90.
- (3) الذيل 90 قسم الغرباء.
- (4) التكملة 524/2 وابن خير في لائحة شيوخه.
- (5) الذيل 92 قسم الغرباء، وقد استعرض له لائحة طويلة من أسماء تلامذته الآخذين عنه.
- (6) ذكره ضمن القراء ابن الجزري في غاية النهاية 139/2.
- (7) التكملة 524/2.
- (8) لذلك ذكره السيوطي في البغية 102/1 ضمن النحاة.

2. فهرسته :

تنسب لابن خير مجموعة من الفهارس

الأولى : مجموع اسانيده في القراءات، وهو شيء خارج عن فهرسته الكبرى. ويمثل فهرسة جزئية. اقتصرت مادتها على ذكر مروياته واسانيده في القراءات. وقد وقف عليها ابن عبد الملك المراكشي «بخطه في مجلد لطيف»⁽⁹⁾.

الثانية : معجم شيوخه، وهو من صنع تلميذه جابر بن احمد القرشي الحسني التلمساني⁽¹⁰⁾. وقد رتب رجال هذه المشيخة «على حروف المعجم فأفاد بها»⁽¹¹⁾. وقد نقل عن هذه المشيخة كل من ابن الابار وابن عبد الملك في غير موضع من ذليلهما على الصلة. وعن جابر المذكور استقى الرجلان معا اخبار ابن خير وواصف فهرسته الكبرى وتجزئتها⁽¹²⁾.

الثالثة : برنامج رواياته الكبير، وهو «برنامج ضخم في غاية الاحتفال والافادة، لا يعلم لأحد من اطل طبقته مثله»⁽¹³⁾ وقد شهرت تجزئته بأنها في عشرة اجزاء، كل جزء فيه ثلاثون ورقة.⁽¹⁴⁾ هذا البرنامج هو الذي طبع قسمه الأكبر بمدريد بعناية فرنسيسكو كوديرة، تحت اسم : فهرسة ما رواه ابن خير عن شيوخه.

اقول قسما منه، لان جميع القرائن التي تجمعت بين ايدينا تفيد ان النص المطبوع المتداول تحت اسم فهرسة ابن خير، تقل محتوياته عن الحجم الأصلي للبرنامج.

فقد نصت المصادر على أن تجزئة البرنامج هي عشرة اجزاء، كل جزء فيه ثلاثون ورقة⁽¹⁴⁾، وإذا كانت النسخة الخطية التي تمت عليها عملية طبع النص لا تتجاوز 155 ورقة⁽¹⁵⁾ ادركنا ما بين الأصل والمطبوع من تفاوت.

يؤكد هذا ماورد في ذيل ابن عبد الملك عند حديثه على البرنامج المذكور «قال المصنف عفا الله عنه : قد وقفت على اكثره وما وقفت.. (منه على قسم فيه).. ذكر الشيوخ الذين روى عنهم وتوارى عنهم وتسمية ما اخذ.. (عنهم في مجلد).. لطيف هو مقدار ثلث البرنامج.

(9) الذيل 92 قسم الغرباء.

(10) ترجم له في التكملة 249/1 ولم يذكر وفاته.

(11) نفس المصدر والصفحة.

(12) التكملة 524/2 — الذيل 92 قسم الغرباء

(13) التكملة 524/2.

(14) التعليق رقم (4).

(15) مقدمة الناشر لفهرسة ابن خير س : ح طبعة المثني ببغداد.

وقد استمدت منه ما اشتمل عليه... (من) ... (16) الفوائد لهذا المجموع» (17) فأنت ترى ان ابن خير لم يكتف بذكر اسماء الشيوخ كما ورد في تلك اللائحة آخر النص المطبوع. (18) وانما اضاف إلى ذلك ذكر تواريخهم. وهذا ما غاب عن النص المطبوع.

وتصور ان ما يوازي ثلث البرنامج يكون مجلدا لطيفا، فكيف اذا اجتمع معه الثلثان الباقيان، لاشك أنه سيصبح مجلدا ضخما، كما وصفه به ابن الابار، (19) وطبيعي أن ما بأيدينا من المطبوع لا يستوعب الحجم الذي يمثله المجلد الضخم.

يضاف إلى ذلك ان ابن الابار وابن عبد الملك قد استمدا من البرنامج المذكور مادة لكتابيهما. فهو احد المصادر المعتمدة عندهما. وقد رجعا اليه في المادة التي تخص التعريف بالرجال. وقد ورد في غير موضع من كتب الرجلين الاشارة إلى النقل (20) عن برنامج ابن خير. ولا شيء من هذه النقول توجد في النص المطبوع.

وقد تنبه إلى ذلك فرنسيسكو كوديرة محقق الكتاب، حينما وجد ان ما يذكره ابن الابار عن البرنامج وما ينقله عنه، لا يتوافر في النص الموجود بين يديه. وقد افترض — مع شيء من التحفظ وعدم الجزم بأمر — وجود كتابين يضمهما البرنامج الذي يتحدث عنه ابن الابار. وينقل عنه في التكملة. احدهما عرف فيه بشيوخه. والثاني خصصه لذكر الدواوين، وهو هذا النص المطبوع. (21).

والحقيقة التي يجب ان نستقر عليها هي ان ابن خير قد كتب برنامجا جمع فيه بين المرويات والتعريف بالشيوخ على غرار برامج بعض معاصريه. الا انه في مجال التعريف بشيوخه، قد سلك طريق الايجاز والاختصار، لانه لو استوفى في التعريف بهؤلاء الشيوخ جملة وتفصيلا كما يحدث في برامج الأشياخ ومعاجم الشيوخ، لما كان تلميذه جابر القرشي التلمساني بحاجة إلى صنع معجم لشيوخه.

وقد خصصه — اي نص البرنامج المطبوع — لعرض مروياته من المصنفات والدواوين، مما اخذه عن شيوخه بمختلف طرق التحمل، موثقا هذه المرويات بسلسلة الاسانيد إلى اصحابها ومؤلفيها. والبرنامج بهذا هو في عرف الاندلسيين برنامج الروايات، وقد ذكره بهذه التسمية غير واحد ممن تعرض له (22).

(16) ضياع لتآكل النص في النسخة الخطية، وقد وضعت هذه الزيادات ليستقيم النص.

(17) الذيل 92 قسم الغرباء.

(18) الفهرسة 456.

(19) التكملة 524/2.

(20) راجع المعجم لابن الابار 21 حيث أشار إلى أبيات شعرية لابن العريف نقلها من فهرسة ابن خير. ولا وجود لها في النص المطبوع من الفهرسة.

(21) راجع مقدمة الناشر للفهرسة ص: ل.

(22) يذكر تحت اسم البرنامج في غير موضع من التكملة، ومعجم أصحاب الصدفى 21.

يبلغ مجموع المرويات التي اسندها ابن خير الفا واربعين مصنفا تضم مختلف العلوم والفنون الرائجة في الثقافة العربية الاسلامية آنذاك. وتتراوح بين الأسفار والمجلدات المتعددة إلى الاجزاء الصغيرة فالرسائل والقصائد. واكثر هذه المرويات انما اخذها بطريق المناولة والاجازة.

وقد جرى معاصروه من الأندلسيين والمغاربة على اختصار برامجهم بذكر مروياتهم المقرؤة والمسموعة فقط، والاكتفاء بها دون التعرض لما تحملوه اجازة، رغبة في الاختصار، واحتفاظا بالمرويات التي يكون توثيقها مباشرا. وحتى الذين كتبوا برامجهم على اساس استجماع كل مروياتهم بما فيها المرويات بالاجازة، قد عادوا الى برامجهم فجردوا منها المختصرات مقتصرين على المسموعات والمقرؤات تخفيفا للراغبين في حملها وروايتها.

ان تحمس ابن خير لعرض مروياته بمختلف طرق التحمل بما فيها الاجازة، قد اضطره إلى أن يتضخم حجم برنامجه، مما يصبح امرا غير عادٍ عند معاصريه أولا،⁽²³⁾ والى ان يعقد ضمن فهرسته فصلا يشرح فيه اهمية الاخذ بالاجازة والانتصار للعمل بها.⁽²⁴⁾

معالم التبويب في فهرسة ابن خير

1 — اختار ابن خير لعرض مروياته ترتيب المصنفات على حسب العلوم التي تنتمي إليها. فجمع ما يتعلق بالقرآن وعلومه تحت صنف علوم القرآن، وما يتعلق بالحديث وعلومه ورجاله تحت صنف علم الحديث. ووضع لمصنفات كل علم عنوانا أو مجموعة عناوين قامت مقام ابواب الفهرسة وفصولها.⁽²⁵⁾

وقد قدم بذكر اشرف العلوم وافضلها لما يحظى به في بيئته من اهتمام، ولما يمثله اختصاصه فيه وميوله نحوه. فبدأ بذكر مصنفات علوم القرآن، فعلم الحديث، فالسيرة النبوية، فالفقه، فالأصولين... وغيرها. وجمع في نسق واحد مختلف مصنفات النحو واللغة والادب واضعا لها عنوانا كبيرا «ومن كتب الأنحاء واللغات والآداب والشروحات واشعار العرب والمحدثين وما يتصل بذلك من نوعه»⁽²⁶⁾. وهي من اوسع الأبواب في فهرسته لما تحتضنه من فيض كبير من مصنفات هذه العلوم.

وختم مروياته بذكر مجموعة واسعة من تأليف الرجال. يبدأ كلا منها بـ «توالمف «فلان» وقد وضع لهذا الباب عنوانا يخاطب به الراغب في الرواية «وهذا باب جامع فيفدك اتساع

(23) التكملة 524/2.

(24) فهرسة ابن خير 14 وما بعدها.

(25) راجع مقدمة الناشر للفهرسة ص : ل، حيث استخرج كل العناوين التي سمى بها ابن خير أبواب فهرسته وفصولها.

(26) فهرسة ابن خير 305.

الرواية من جهة الاجازة»⁽²⁷⁾، وقد اتى فيه على اكثر الاسماء العلمية المعروفة بالتأليف آنذاك. وبهذا الباب الأخير من المرويات يرتفع عدد التأليف التي اسندها ابن خير إلى ما فوق 1040 مصنفًا، هي التي سماها بأسمائها، لتشمل جل ما ألف في العربية، مما تنسحب عليه روايته. والملاحظ انه لم يفرد بابا خاصا بالمؤلفات التاريخية، وإنما ادمج جلها ضمن مصنفات الحديث، وفي الفصل المعنون بقوله «ومن كتب علل الحديث والتواريخ ومعرفة الرجال وغير ذلك مما يتصل به»⁽²⁸⁾ ووزع بقيتها على مختلف ابواب فهرسته، لأنه الحق كتب الرجال بالفن الذي اشتهر به هؤلاء الرجال فذكر كتب المناقب، وطبقات الصوفية في باب «كتب الزهد والرقائق»⁽²⁹⁾ وذكر كتب طبقات النحاة بين مصنفات النحو⁽³⁰⁾، وكتب اخبار الشعراء بين كتب الأدب⁽³¹⁾.

ولئن كان تصنيف الكتب على حسب العلوم امرا ساريا تفرضه مادة الكتاب وتعيينها، فإن في تصنيف بعض الكتب امرا يجاذبه القول. فقد وضع ضمن كتب الزهد والرقائق مصنفات تنصرف إلى التاريخ والمناقب وطبقات الرجال. فمن كتب التاريخ: اخبار مكة للأرزقي⁽³²⁾، واخبار بيت المقدس للسجسي، واخبار مكة والمدينة وفضلهما لرزين بن معاوية، واخبار مكة وفضائلها للفاكمهي، وغيرها. وهي مصنفات محلها ان توضع بين كتب التاريخ، ولا شيء يجعلها ضمن كتب الزهد والرقائق.

ومن كتب المناقب: فضائل مالك لابن نصر عبد الوهاب الحافظ. وفضائل مالك ليكر القشيري، وفضائل مالك لأبي القاسم الزبيدي (ت 318) وهو والد ابي بكر الزبيدي النحوي، والانتقاء في فضائل الثلاثة الفقهاء: مالك والشافعي، وابي حنيفة لابن عبد البر، وكتاب فضائل مالك واخباره لابن فهد. وقد ورد ذكرها بين كتب الزهد والرقائق⁽³³⁾ ومن كتب الطبقات. طبقات الصوفية للسلمي⁽³⁴⁾. وهي وان كان لها من مبرر يقربها من الزهد والرقائق بانصراف مادتها للحديث عن رجال الزهد والتصوف، فإن طبيعتها التاريخية تفرض وضعها ضمن كتب الرجال والتواريخ.

2 — ان اهمية هذه الطريقة في الترتيب لا تنحصر فقط في تيوب المصنفات حسب العلوم

(27) نفس المصدر 438.

(28) نفس المصدر 203.

(29) نفس المصدر 280.

(30) نفس المصدر 351 حيث ذكر طبقات النحاة للسرياني وطبقات النحاة للزبيدي.

(31) نفس المصدر 378 حيث ذكر طبقات الشعراء (هكذا) لابن قتيبة، وص: 379 حيث ذكر طبقات الشعراء لابن النحاس.

(32) راجع ذكر هذه المصنفات بالتتابع في الفهرسة ص: 278 وما بعدها.

(33) راجع أيضا ذكر هذه المصنفات بالتتابع في الفهرسة ص: 280 وما بعدها.

(34) فهرسة ابن خير 295، وكذلك طبقات النساك لابن الاعرابي، ص: 284.

المنتمة إليها، وانما تتجاوز ذلك لتأخذ بطرق اخرى في التصنيف يسكلها صاحب الفهرسة عند عرض مصنفات كل علم من هذه العلوم.

ولعل عملية الترتيب في هذه المرحلة اصعب منها في المرحلة الأولى. نظرا للدقة التي يتم بها فرز هذه المصنفات ووضعتها في اطارها الترتيبي. وقد يكون المشكل اهون لو أن عدد المصنفات قليل ومحدود، ولكن المشكل يتضاعف حجمه حينما يفرض عدد المصنفات ويتزاحم بالأسماء كما هو الشأن في فهرسة ابن خير. واذن ما هو التصنيف الذي سلكه ابن خير في هذه المرحلة؟ وهل وفق فيه؟

حاول منذ البداية ان يتبع انتهاء مادة المصنّف، فكما فرز المصنّفات التي يجمعها علم واحد، كذلك فرز داخل العلم الواحد المصنفات التي تتقارب مواضيعها ويتشابه اختصاصها.

وهكذا صنف مروياته في علوم القرآن⁽³⁵⁾ على حسب موضوعاتها واختصاصها، فقدم بالدواوين الخاصة بالقراءات، ثم بناسخ القرآن ومنسوخه، ثم بكتب الاحكام فكتب التفسير، فغريب القرآن، فمعانيه واعرابه، ففضائل القرآن، فقراء القرآن وحملته، فبعض القصائد في القراءات، فالأمثال الكامنة في القرآن⁽³⁶⁾.

وقد كاد يجري على هذا النهج في مصنفات بقية العلوم الأخرى، الا ان هذا النهج لم يطرد، اما لصعوبة استيعاب المصنفات داخل هذا التصنيف، نظرا لما تتطلبه عملية الفرز والتعيين من اطلاع على محتوى الكتاب ككل، وهذا لم يتيسر لابن خير مع كثير من المصنفات، لانه اخذها مناولة أو مكاتبة، فاكتسب الشرعية فقط في اسنادها وروايتها، ولم يتمكن من الاطلاع على محتوياتها بالتدقيق⁽³⁷⁾ واما لتضارب الاختصاص في بعض المصنفات، وتداخل موضوعاتها مما يجعلها بعيدة عن اي تصنيف، واما لما قد يبادر اليه ابن خير نفسه من ذكر مصنفات يجمعها قاسم معين غير تشابه الموضوع وتمائل الاختصاص. لهذا وجدناه :

أ — يسلك في تصنيف بعض العلوم نهجا لا يطرد في مصنفات العلم الآخر. ففي مصنفات الحديث يبدأ بذكر «الموطآت وما يتصل بها»⁽³⁸⁾ واذا كانت روايات الموطأ التي اسندها تستجيب لهذا التصنيف⁽³⁹⁾ فإن بقية المصنفات التي الحقها به، انما ينصرف محلها إلى بقية

(35) فهرسة ابن خير 39.

(36) نفس المصدر 75.

(37) وقد صرح غير ما مرة أنه لم يطلع على محتوى بعض الكتب، ولم يقرأها، وانما يحملها اجازة فقط. يذكر عن ذيل النوادر للقالبي بعد أن أسنده «الأنبي لم أقرأه، ولا سمعته، وانما أرويه اجازة». ص : 325. ونفس الشأن يذكره عند اسنده مختصر لحن العامة للزيدي «... إلا أني لم أقرأه عليهم، ولا سمعته، وانما أحمله عنهم اجازة في جملة ما أجازوه لي رحمهم الله». ص : 348.

(38) الفهرسة 77.

(39) اقتصر على اسناد موطآت ثلاثة : موطأ يحيى، وموطأ ابن بكير، وموطأ القعني.

الفصول الأخرى. فذكر شروحات الموطأ⁽⁴⁰⁾ ومحلها أن توضع ضمن «سائر كتب الحديث»⁽⁴¹⁾، وذكر مسانيد الموطأ⁽⁴²⁾ ومحلها ان تذكر ضمن كتب «المسانيد»⁽⁴³⁾، وذكر كتب رجال الموطأ⁽⁴⁴⁾، ومحلها ان تذكر مع بقية كتب الرجال⁽⁴⁵⁾.

وذكر ضمن فصل : «المصنفات المسندة»⁽⁴⁶⁾ — وهي تخص كتب السنة الشهيرة — مجموعة من المصنفات جمع فيها اصحابها بين الصحيحين⁽⁴⁷⁾، او بين السنن المسندة⁽⁴⁸⁾ وحشر عند ذكره لسنن ابي داود السجستاني بقية مصنفاته، وهي انما يتوزع محلها بين الفصول والابواب اللاحقة⁽⁴⁹⁾.

ب — بعد عملية الفرز، وتحديد المصنفات المتشابهة الاختصاص والموضوع، يفضل له خليط من المصنفات، لا يجد بينها من تماثل أو ترابط غير انتمائها للعلم الواحد. فيلجأ إلى حشرها تحت عنوان : «سائر كتب...»⁽⁵⁰⁾

ج — يستعصي عليه أمر التصنيف والترتيب، لا سيما في مصنفات النحو واللغة والادب. وقد جمع مصنفات هذه العلوم مع بعضها في نسق واحد. ورغم ما يبدو في بدايتها من فرز بين مصنفاتها حين قدم بذكر مصنفات النحو، الا انه سرعان ما تداخلت مصنفات هذه العلوم مع بعضها⁽⁵¹⁾.

(40) ذكر منها المنتقى للباي (ص : 86)، وتفسير الموطأ لابن مزين (ص : 86)، وتفسير الموطأ لابي المطرف القنازعي 87، والقيس لابن العربي (ص : 88).

(41) وضع هذا العنوان ليجمع تحته المصنفات الحديثية التي استعصت على التصنيف، وهي خليط من كتب الشمائل، والفوائد، والعوالي، والاربعينات، وغيرها (ص : 150).

(42) ذكر مسند الموطأ لاحمد بن خالد (ص : 88)، ومسانيد الموطأ لابي ذر الهروي (ص : 89)، ومسند الموطأ لأبي القاسم الجوهري المصري (ص : 89)، والملخص لمسند الموطأ للقاسمي (ص : 90)، والتقصي لابن عبد البر (ص : 91).

(43) وضع للمسانيد فصلين : أولهما ذكر فيه المسانيد المخرجة على أسماء الصحابة (137)، وثانيهما : المسانيد المخرجة على حديث الأئمة (144)

(44) ذكر كتاب رجال الموطأ لابن مزين (92)، وتاريخ البرقي في رجال الموطأ (93)، والتعريف في رجال الموطأ لابن الحذاء (93).

(45) الفهرسة 203.

(46) نفس المصدر 94.

(47) مثل كتاب الجمع بين الصحيحين لابي عبد الله الحميدي. (الفهرسة 122).

(48) مثل المنتقى في السنن المسندة لابن الجارود (122)، وكتاب الجامع لما في الموطأ والبخاري ومسلم والنسائي وأبي داود والترمذي، لرزين بن معاوية العبدري (123).

(49) ذكر كتاب المراسل ص : 108، ومحلها بين كتب عالي الحديث ص : 203. وذكر كتابي الزهد لأبي داود، ص : 109، ومحلها بين كتب الزهد والرفائق.

(50) وضع ذلك عنوانا أدرج تحته مصنفات مختلطة تنصرف إلى علم الحديث. (الفهرسة 150).

(51) ذكر بين مصنفات النحو : الكتاب المجموع في معرفة أنواع الشعر وقوافيه لابي القاسم الزجاجي (ص : =

ولعل عذر ابن خير في ذلك قائم، لكثرة المصنفات التي سماها في هذا الباب، ولان اخذه لكثرها كان اجازة او مناولة، فلم يطلع على محتوياتها لتستقيم له عملية الفرز والتصنيف. وقد حاول ان يجمع بين بعض المصنفات — خلال هذا الباب — في نسق واحد، انما لم يعتمد على تشابه الموضوع، ولكن لكونها مؤلفات تنسب إلى شخص واحد(52) أو لكونها مما جلبه فلان إلى الأندلس،(53) أو لكونها مما رواه فلان عن فلان(54).

د — يقع له تداخل بين المصنفات البيئية الاختصاص، فتسرب إلى غير محلها، كما حدث له في المرويات القرآنية من تداخل مصنفات اعراب القرآن وشرح غريبه(55).

وباستثناء عمليتي التبويب المذكورتين، لم يلجأ ابن خير إلى عملية تبويب ثالثة، رغم الحاجة الملحة اليها، فالمصنفات حينما يجمعها موضوع واحد متشابه، هي في حاجة إلى عرض مرتب، يستحق به هذا المصنف ان يتقدم على ذلك أو يتأخر. الا ان ابن خير قد استغنى عن هذا العمل، فعرض هذه المصنفات على حسب ما خطر بباله دون اعتبار معين.

3 — ولما كان الهدف في الفهرسة من ذكر المصنفات هو الحاق الرواية بها، فقد كان من الطبيعي ان يذكر مع هذه المرويات شيان :

اولهما : تعيين الطريقة التي اخذ بها ابن خير هذه المصنفات عن شيوخه. وهي تختلف مع كل مصنف لتشمل مختلف طرق التحمل المعروفة عند اهل الحديث. وقد كان ابن خير حريصا كل الحرص على أن يعين عند رواية اي مصنف الطريقة التي تحملها به(56) قراءة أو سماعا او مناولة أو اجازة أو غير ذلك. ولم يتخلف عن ذكرها الا عند رواية المصنفات التي يقوى الاحتمال فيها انه اخذها اجازة. وقد اكتفى بذكر لفظة حدثني فيها. وينصرف إلى اكثر مصنفات النحو واللغة والأدب.(57).

= (314)، وحشر ضمنها كل مصنفات ابن جنبي، بما فيها الشروح الأدبية — (ص : 317)، وأقحم بين مصنفات الأدب أيضا كتباً نحوية، ككتاب اصلاح الخلل الواقع في كتاب الجمل للزجاجي، من تأليف ابن السيد البطليوسي (ص : 345)، وكتاب أبنية كتاب سيويه لأبي بكر الزبيدي (ص : 345)، وغير ذلك.

(52) تكررت منه هذه العملية في غير باب من أبواب فهرسته. راجع ص : 318، حيث ذكر تواليف أبي علي الفارسي، وص : 284 عند ذكر تواليف ابن الأعرابي، وص : 286 عند ذكر تواليف أبي ذر الهروي، وغير ذلك.

(53) جعل ذلك عنوانا لمجموعة المصنفات التي جلبها أبو علي القالي إلى الأندلس، راجع الفهرسة ص : 395، 398.

(54) مثل : (وما ذكره أبو مروان بن سراج مما رواه عن أبي سهل الخرائي مما لم يتقدم ذكره)، الفهرسة ص : 397، وراجع أيضا ص : 398.

(55) الفهرسة ص : 64. كما أنه أرجأ ذكر المصنفات التي تتناول الغريبين معا — غريب القرآن والحديث — إلى محل غريب الحديث. راجع الفهرسة ص : 194.

(56) راجع مروياته في القراءات ص : 39. فأكثرها قد أخذه قراءة أو سماعا.

(57) راجع على سبيل المثال ص : 312 وما بعدها.

ولدقته في تعيين طريقة التحمل، كان كثيرا ما يجدد معها مكان الأخذ من مسجد او مدينة، وقد يذهب بعيدا فيذكر تاريخ الأخذ(58).

ولم يقف بطريقة الأخذ عند مروياته الشخصية، وإنما تجاوز ذلك ليعين من خلال سلسلة الأسانيد، الطريقة التي تحمل بها رجال السند هذا المصنف أو ذاك وتعيين مكان اللقاء وتاريخه(59).

وهو التزام منهجي فرضته البيئة الثقافية، وطريقة الرواية التي ميزت الثقافة العربية عموما آنذاك. وخلالها كان ابن خير يتعرض للموازنة بين روايات بعض المصنفات ليحدد هذه الرواية أو تلك بالزيادة او النقصان، أو بالضبط(60) وغيره. ويعين من انفراد بهذه الرواية، والى من كانت الرحلة اليه في رواية هذا المصنف(61) وغير ذلك.

ويبرز من هذا العمل ثقافة ابن خير واتساع معرفته في تقييم رواية المصنفات والاطلاع على احوال الرجال. وهي ثقافة يضطر إلى الاهتمام بها كل من انشغل بالحديث وروايته، فهي التحليل المعياري لما يتم تناقله من ثقافات السابقين وتمييز صحيحها وأتمها من غيره.

وهذا العمل له اهمية كبرى لأنه يفرز الطريقة التي يتم بها تناقل المصنفات، ويحدد بالضبط المصنفات التي يتم تداولها في مجالس الدرس، فتقرأ نصوصها، أو المصنفات التي يقتصر في اخذها بالاجازة، فهي تعين من جهة مواد الدراسة ومصنفاتها ومستوياتها وشيوخها المتعاطين لها في مختلف المراحل التاريخية للامة الاسلامية، وخصوصا الامة الأندلسية، وهي من جهة أخرى تحدد عناصر التكوين والثقافة التي أخذ بها ابن خير وتخرج فيها.

ورغم الاهتمام الذي حظيت به طريقة الأخذ عند ابن خير في فهرسته، إلا أنه لم يعط لها أي امتياز في طريقة الترتيب، فقد يقدم بذكر سنده في مصنف اخذه اجازة أو مناولة، بينما يؤخر السند الذي اخذ به نفس المصنف قراءة أو سماعا(62). خلاف ما نجده في برنامج ابي القاسم التجيبي(63).

ثانيهما : ملازمته رواية كل مصنف بسلسلة الاسناد إلى مؤلفه. وهو التزام طبيعي في فهرسة، الغرض منها هو عرض الروايات المسندة، وتوثيقها بسلسلة متصلة من الرجال تصل

(58) تكررت هذ العملية أكثر من مرة في الفهرسة. راجع الصفحات : 25، 98، 159،

(59) راجع رواياته في صحيح البخاري ص : 94، ورواياته في كتاب الغريب المصنف ص : 327 ورواياته في كتابي ابن السكيت : الالفاظ، واصلاح المطلق. ص : 329 وما بعدها.

(60) راجع الفهرسة ص : 57 حول رواية تفسير ابن سلام. وراجع ص : 105 عند مقارنته لروايات سنن أبي داود.

(61) راجع ما قاله حول تفسير النقاش، الفهرسة ص : 57 وما بعدها.

(62) راجع أسانيده في كتاب الهادي في القراءات. الفهرسة ص : 24.

(63) سيرد الحديث عن منهج أبي القاسم التجيبي في برنامجه خلال هذا الفصل.

إلى مصنف الكتاب، ليكتسب بها صاحب الرواية شرعية الحاق سنده بالمصنّف وربط اتصاله بمؤلفيه.

وهي عملية من خصوصيات الثقافة الاسلامية، لانها الحاجز الوقائي لما يمكن أن يتسرب من زور وبهتان إلى هذه الثقافة، ولما يمكن أن ينسب إلى غير اصحابه من رأي أو قول أو تحليل أو تصنيف... أو غيره⁽⁶⁴⁾.

وقد حاول ابن خير ان يجعل مع رواية كل مصنف سلسلة اسناده التي توصله إلى صاحب التصنيف، تتمثل حلقاتها في مجموعة من الرجال العلماء، ينتمون إلى مختلف البقاع الاسلامية. وترتبط هذه الحلقات بما جرت به العادة في ارتباط رواية مع شيخه بتعيين طريقة من طرق الأخذ المعروفة.

ولم يتخلف ابن خير عن ذكر السند الا مع قلة قليلة جدا من المصنفات، كسنده في كتاب البيان والتبيين للجاحظ، وقد انقطع هذا السند ووقف تسلسله عند ابي القاسم ابن الافليل⁽⁶⁵⁾ «ولم تكن له فيه رواية».

ان حرصه على السند دفعه بأن يعدد من اسانيده في رواية المصنف الواحد اما بذكر مجموعة طرق اسنادية تتعلق جميعها بشيخ واحد، متبعا فيها ما يعرف بعملية التحويل في السند. فتتفرع هذه الأسانيد في المصنف الواحد مع شيخه المباشر، لتتلاقى فيما بعد عند حلقة متقدمة⁽⁶⁶⁾ واما بتعداد الطرق في المصنف الواحد، اذا كان اخذه له قد تكرر على أكثر من شيخ، حيث يسلسل في كل طريقة إلى مصنف الكتاب⁽⁶⁷⁾.

ان اخطر ما يمكن ان يستفيده الباحث من اسانيد فهرسة ابن خير، هو رصد التأثيرات الثقافية المتبادلة بين مختلف البيئات في المشرق والمغرب. فبواسطتها نستطيع ان نتتبع رواة الأندلس في رحلاتهم المشرقية وهم يتصلون بهذا الشيخ أو ذاك يجلبون مصنّفه أو رواياته وغير ذلك⁽⁶⁸⁾. وبواسطتها نستطيع أن نتتبع أيضا رواة المشرق ممن تمت لهم الرحلة إلى الأندلس لفرز تلامذتهم الذين حملوا عنهم، وتحديد العلوم والمصنفات التي جلبوها معهم⁽⁶⁹⁾. وبواسطتها أيضا نستطيع أن نترصد حركة المصنفات وهي في طريق تنقلها من المشرق مثلا إلى الغرب الاسلامي⁽⁷⁰⁾ او من القيروان إلى الأندلس.

(64) وقد قيل في ذلك «الاسناد من الدين، ولولا الاسناد لقال من شاء ما شاء». راجع ما تقدم.

(65) الفهرسة 326.

(66) راجع رواياته في مصنف وكيع بن الجراح بواسطة شيخه أبي محمد عبد الرحمن بن عتاب. الفهرسة 126.

(67) راجع أسانيده في كتاب التيسير لابن عمرو الداني المقرئ. الفهرسة 28.

(68) راجع الفهرسة ص : 358 عند اسناده كتاب المداخل لابن عمر المطرز. وص : 57 عند إسناده تفسير النقاش.

(69) راجع الفهرسة ص : 395 عند ذكر المصنفات الشعرية التي جلبها أبو علي القالي الى الأندلس.

(70) راجع التعليق أعلاه رقم (68)

4 — ان اهمية هذه الطريقة التي اتبعها ابن خير في فهرسته تكمن فيما يتجاوز به مجال الاسناد. ومجرد الاكتفاء بعرض المصنفات، إلى ما هو ارحب واوسع، بذكر الفوائد المختلفة التي تحقق المتعة العلمية، وترضي فضول الباحث المتطلع. وهي فوائد تخللت اسانيد رواياته للمصنفات، يعرضها بايجاز مركز بين لحظة وأخرى يثيرها السياق والمناسبة، فيطرد بها ملل القارىء، وينشله من وَهْدَةِ الأسماء المتزاحمة في الأسانيد.

وهي فوائد يكبر مجالها ويتسع فتنمو معه حصتها كلما تابعنا قراءة الفهرسة وانتقلنا من فصل إلى آخر.

ومجال الفوائد هو مَهْوَى رجال العلم، تتساوى فيه الاختصاصات العلمية، وينشغل به القراء والمحدثون والفقهاء والأدباء وغيرهم على اختلاف مشاربهم وتنوع ثقافتهم. وقد هام به القدماء فافتتنوا به، وهام به المحدثون لأنه يحمل من الحقائق العلمية المثيرة ما يلقي الأضواء على عديد من الظواهر الفكرية، وما يكشف عن عديد من المواقف والاحبار التي لا يرد ذكرها في اكبر المصنفات واشملها.

ورغم انه ليس هناك مقياس مطرد عند ابن خير في عرض الفائدة، ولا ترتيب معين يوجب ذكرها، او تصنيف محدد يدعو إلى عرض هذه الفائدة دون غيرها، فان طبيعة هذه الفوائد ولونها العلمي، انما تدعو إلى حضورها المناسبة، ويزكيها السياق. وتنصرف أهميتها إلى ما يتحقق من الاستفادة منها.

ويصعب علينا استقصاء تصنيف شامل لما ورد من هذه الفوائد في فهرسة ابن خير، لأنها كثيرة الشعب. وقد تخرج بنا عن المقصود. لذلك نكتفي بالإشارة إلى بعض الجوانب مقتصرين عليها، وان لم يسر حكمنا فيها إلى بقية الجوانب الأخرى.

أ — التعريف ببعض الرجال سواء من شيوخه المباشرين، أم من غيرهم ممن ترد اسمائهم بين رواة الاسانيد كالتعريف بابن الاعرابي عند رواية نوادره،⁽⁷¹⁾ والتعريف بابي سليمان ابن السمح،⁽⁷²⁾ والتعريف بابي غالب تمام بن غالب اللغوي الشاعر، يعرف بابن التياي،⁽⁷³⁾ وغير هؤلاء كثير. وتتميز الترجمة التي يوردها ابن خير بالدقة والايجاز.

ب — تمييز الرجال إذا ائلفت اسمائهم او تشابهت، والتعريف بهم. وهي عملية تدخل ضمن الاختصاص الثقافي الذي ينزع إليه ابن خير. فهو محدث راوية. ومهمة الراوية ان يتعرف بدقة على رجال السند، وينبه على ما يمكن أن يقع فيه من اختلاط الأسماء. واهم نموذج عرضه ابن خير في فهرسته لهذه العملية تَمْيِيزُهُ بين ابي القاسم الجعفري وابي سعيد الجعفري،⁽⁷⁴⁾

(71) الفهرسة 372.

(72) نفس المصدر 358.

(73) نفس المصدر 360.

(74) فهرسة ابن خير 367، وكلاهما يسمى خلفا، وهما معا من عبيد جعفر الفتى الحاجب، وقد رحلا إلى المشرق.

وهما اندلسيان، وقد اشتهرا بالرواية، وقد عرف بهما ونشاطهما ونحتم حديثه عنهما بقوله : «وهذان الرجلان... فأعرّفهما، فكثير من الناس يغلط فيهما ويجعلهما رجلا واحدا»⁽⁷⁵⁾.

ج — التعريف ببعض اصول المصنفات المجلوبة إلى الأندلس كتعريفه ببعض اصول صحيح البخاري⁽⁷⁶⁾ وبأصول سنن النسائي الكبرى، وما امتاز به كل اصل من زيادة أو نقصان.⁽⁷⁷⁾

د — تحديد موقف الاندلسيين من بعض المصنفات، وهو موقف انتقادي يؤخذ به مؤلفه كموقفهم من كتاب المعارف لابن قتيبة. ويسميه بعضهم بكتاب المناكر⁽⁷⁸⁾.

هـ — التعريف بطبيعة التأليف الأدبي في بعض المصنفات، ولا سيما المادة الشعرية⁽⁷⁹⁾.

برنامج ابي القاسم التجيبي السبتي

1. التعريف بأبي القاسم :⁽⁸⁰⁾

هو ابو القاسم بن يوسف بن محمد بن علي بن القاسم التجيبي،⁽⁸¹⁾ من اصل اندلسي، من بلنسية،⁽⁸¹⁾ ولد بسبته⁽⁸¹⁾ سنة 666، وبها نشأ⁽⁸¹⁾. قرأ القرآن في المكتب على الشيخ ابي زيد عبد الرحمن الورياغلي القصري المعروف بابن صاب رزقه⁽⁸²⁾. حتى اذا ما حفظ القرآن وبلغ سن العشرين تقريبا، انصرف إلى اخذ العلم ولقاء حملته من اهل سبته، والمستقرين بها من الأندلسيين.

وتمثل سنة 686 بداية طلب العلم والرواية عنده، وهي السنة التي يتردد ذكرها كثيرا في برنامجه. وانصرف إلى اكثر من شيخ في بلده، فأخذ مختلف العلوم من قراءات وحديث وفقه ونحو وادب وغيرها ولكن عنايته كانت اكثر بالحديث وروايته. وتعتبر السنوات المتراوحة بين سنتي 686 و694 اخصب فترات الطلب عنده. ففيها يلازم شيخه ابا الحسين بن ابي الربيع الأشبيلي إلى حين وفاته سنة 688. فيأخذ عنه في حلقات دروسه النحوية، ويتفقه

(75) نفس المصدر 369.

(76) نفس المصدر 94.

(77) نفس المصدر 110.

(78) نفس المصدر 377.

(79) نفس المصدر ص : 417، 433.

(80) ترجمته في : برنامجه كله — رحلته كلها — بلغة الامنية 173 — اختصار الاخبار 18 الدرر الكامنة 240/3 — النيل 222 — طبقات المالكية 382 — فهرس الفهارس 191/1 — الذيل 2/6 والمراجع المذكورة — مجلة الايمان 49 عدد 9 السنة الثالثة لمحمد القاسي.

(81) مما ثبت في طالعة برنامجه.

(82) البرنامج 16 وأكثر المعلومات من البرنامج.

به، ويسند عنه الكثير من مصنفات القراءات والحديث. ومع ذلك لم يغفل الاخذ عن بقية الشيوخ الاخرين من اهل سبته، فيستكثر من الأخذ والرواية. ويتصل بعلماء العصر من غير الستين فيكاتب الاندلسيين⁽⁸³⁾ والمشاركة⁽⁸⁴⁾ يستجيزهم.

رحل إلى الأندلس سنة 694 فأخذ بمالقة عن أبي عبد الله بن عياش،⁽⁸⁵⁾ وأبي الحسن علي بن يوسف الصنهاجي المعروف بابن مصادم،⁽⁸⁶⁾ وبالمرية على الشيخ ابي عبد الله بن شعيب القيسي المروي⁽⁸⁷⁾، ولم يعمق رحلته إلى داخل الأندلس.

ولا أثر في البرنامج للرحلة الى غير هذين المدينتين الاندلسيتين. ولا اثر أيضا فيه للرحلة إلى بقية مناطق المغرب الأخرى. وان كانت له زورة في وقت متأخر إلى فاس⁽⁸⁸⁾

وتكثف نشاطه اثناء الرحلة التي استغرقت اكثر من سنتين اخذ فيها عن شيوخ كثيرين من مختلف الحواضر التي مر بها. وتميز سفره بالاقامة المتأنية في بعض هذه الحواضر ليتفرغ إلى لقاء الشيوخ والاخذ عنهم. ويحتفظ برنامجه ورحلته المدونة بمحدث واسع عن اسماء الشيوخ الذين لقيهم في وجهته المشرقية وتواريخ لقائه بهم، واسماء المصنفات التي اسندها عنهم.

ويبرز من بين شيوخه في هذه الوجهة ابن رحيمة الكناني⁽⁸⁹⁾، والمشدالي⁽⁹⁰⁾ ببجاية، والخلاسي⁽⁹¹⁾، بتونس، وابو الحسن الغرافي⁽⁹²⁾، والشرف التوني⁽⁹³⁾، وابن دقيق العيد⁽⁹⁴⁾

(83) كان على اتصال بشيخ الاندلس أبي جعفر ابن الزبير. راجع البرنامج 133.

(84) البرنامج 133، 139.

(85) البرنامج 124، 146، 224، 263، وكان بها في رمضان سنة 694.

(86) البرنامج 59 وقد أخذ عنه الموطأ.

(87) البرنامج 47 وقد أخذ عنه تفسير القرآن لابن عزيز، وكان بها شهر شوال سنة 694.

(88) فهرسة السراج لوحة 28 ب.

(89) برنامج التحجبي في غير موضع. توفي 699. ترجمته في: الذيل 6/ 231 — رحلة العبدري 27 — برنامج الوادي آشي 136 — غاية النهاية 154/2.

(90) توفي أبو علي ناصر الدين منصور المشدالي سنة 731. ترجمته في برنامج الوادي آشي 138 والمراجع المذكورة. وسيرد الحديث عنه عند تحليل البرنامج،

(91) أبو عبد الله الخلاسي البلنسي نزيل تونس، توفي سنة 697. ترجمته في: رحلة العبدري 243 — برنامج الوادي آشي 50 — غاية النهاية 92/2 — الحلل السنديسية للوزير السراج 684/1 .

(92) أبو الحسن الغرافي الاسكندري، توفي سنة 704. ترجمته في: رحلة العبدري 109 برنامج الوادي آشي 156 — الدرر الكامنة 3/ 17 — الشذرات 10/6.

(93) عبد المومن بن خلف الدمياطي يعرف بابن الجامد التوني. توفي سنة 705. ترجمته في: مستفاد الرحلة : 37 — برنامج الوادي آشي : 146 والمراجع المذكورة.

(94) توفي ابن دقيق العيد سنة 702. ترجمته في: رحلة العبدري 138 — رحلة ابن رشيد 245/3 — مستفاد الرحلة 16 — برنامج الوادي آشي . 16.

بمصر، وابن تيمية⁽⁹⁵⁾ بالشام، والرضى الطبري⁽⁹⁶⁾ بمكة وغيرهم. وقد زاد شيوخه على المائة رجل، ويذكر الذهبي انه خرج له مائة حديث عن مائة شيخ⁽⁹⁷⁾.

ولا نعرف شيئاً عن نشاط التجيبي بعد عودته إلى سبتة، وهل تلبس بخطة من الخطط، وان وجدناه بها سنة 700 يأخذ على شيخه ابي بكر القلوسي الاصبطوني مؤلفاته،⁽⁹⁸⁾ ووجدناه في وقت متأخر يخرج لسلطان وقته آنذاك اربعين حديثاً في الجهاد والحث عليه⁽⁹⁹⁾.

انصرف التجيبي في سبتة إلى التحديث والاسماع. فقصده الراغبون في الرواية من المغرب والاندلس. فأخذ عنه ابو عبد الله محمد بن سعيد الرعيني الفاسي⁽¹⁰⁰⁾ وابو سعد محمد بن عبد المهيمن الحضرمي⁽¹⁰¹⁾ وابو الحجاج المنتشاقري⁽¹⁰²⁾، وابن خميس الجزيري⁽¹⁰³⁾ وابو عبد الله الأنصاري الشديد⁽¹⁰⁴⁾ وغيرهم.

مؤلفاته :

ضنت المصادر علينا بالحديث عن مؤلفات التجيبي، كما ضنت علينا من قبل بتفاصيل حياته بعد رحلته المشرقية. ولا نعرف منها إلا :

1 — البرنامج : وقد ألفه بعد عودته مباشرة من الرحلة المشرقية. وهو موضوع دراستنا بعد قليل.

2 — رحلته المسماة «مستفاد الرحلة والاعتراب» وهي كما يذكر ابن حجر في ثلاث مجلدات على نسق رحلة ابن رشيد، وقد زاد عليه باستيعاب مشيخته فيها⁽¹⁰⁵⁾. وقد ملأها بتراجم شيوخه والعديد من رجال المغرب وقد نقل عنها الوادي آشي في برنامجه⁽¹⁰⁶⁾

(95) البرنامج 273 — ترجمته في : برنامج الوادي آشي 105 — طبقات المفسرين للدودي 45/1 — وقد أفرده تلميذه ابن عبد الهادي بتأليف في مناقبه سماه : «العقود الدرية في مناقب...» طبع بمصر سنة 1356 بتحقيق محمد حامد الفقي.

(96) توفي ابراهيم الطبري سنة 725. ترجمته في : مستفاد الرحلة 380 — برنامج الوادي آشي 80 والمراجع المذكورة بالهامش.

(97) الدررالكامنة 240/3.

(98) برنامج التجيبي 276. توفي أبو بكر القلوسي سنة 707. ترجمته في : الاحاطة 75/3 — الجذوة 288/1.

(99) بلغة الامنية 173.

(100) فهرسة السراج : 28 أ.

(101) نفس المصدر السابق 115 أ.

(102) الاحاطة 388/4.

(103) نفس المصدر 185/3.

(104) نفس المصدر 199/3.

(105) الدرر الكامنة 240/3.

(106) برنامج الوادي آشي 149.

والسيوطي في بغيته⁽¹⁰⁷⁾. ويبدو أنه ألف الرحلة قبل البرنامج. فخلاله يجيل عليها ويذكر اسمها⁽¹⁰⁸⁾. وقد طبع القسم الثاني منها بتونس⁽¹⁰⁹⁾.

3 — اربعون حديثا خرجها للسلطان المريني في وقته، وهي في فضل الجهاد والحث عليه⁽¹¹⁰⁾.

4 — مؤلف ادبي يشير إليه دون تعيين في برنامجه بقوله: «وقد مدحه — اي كتاب الشهاب للقضاعي — نظما غير من ذكر، واثبتنا ذلك في غير هذا الموضوع»⁽¹¹¹⁾.

5 — استدراقات على كتاب الذيل والتكملة. وهي مجموعة من التراجم اضافها بهامش الكتاب من نسخته⁽¹¹²⁾. واغلبها مما نقله عن صلة الصلة لشيخه ابن الزبير.

2. برنامج ابي القاسم التجيبي^(112 مكرر).

يتشابه برنامج أبي القاسم التجيبي مع فهرسة ابن خير في ان كلا منهما قد انحصرت مادته في المرويات، وفي ان كلا منهما اتبع منهاجا في التبويب والترتيب اعتبر العلوم أساسا لفرز المصنفات، إلا أن هناك حقيقة جوهرية يختلف فيها برنامج التجيبي عن فهرسة ابن خير. تلك هي الشرط الذي بنى كل واحد منهما عليه فهرسته. فابن خير — كما رأينا — حاول أن يستقطب كل مروياته من المصنفات مما تحصل له بأي طريقة من طرق التحمل، بما فيها الاجازة والمناولة، وكان مضطرا في فهرسته إلى أن يعقد فصلا يشرح فيه طرق الأخذ ويتعرض للاجازة فينتصر للعمل بها. لذلك فاقت مروياته الألف مصنف.

أما التجيبي فقد الزم نفسه في مطلع برنامجه بشرط لا يذكر به من المرويات الا ما حصل له من طريق القراءة أو السماع، وان ذكر رواية بالاجازة. فانما تكون تبعا لما أسلفه من تعيين اخذه لنفس الرواية قراءة أو سماعا («واجمع برنامجا يضم ما حضرنى الآن ذكره مما قرأته أو سمعته أو تعلق لي من النوعين جميعا، او من احدهما مع مناولة لسائر ذلك المقروء او المسموع، أو اجازة معهما ايضا أو مع احدهما. وربما ذكرت ما ليس لي فيه الا مناولة فقط، على أن ما وقع لي من ذلك نزر قليل»⁽¹¹³⁾).

(107) بغية الوعاة 2/133.

(108) برنامج التجيبي 29.

(109) سنة 1975 وهو يتناول سفره بمصر وجدة ومكة.

(110) بلغة الامنية 173.

(111) برنامج التجيبي 128.

(112) ألقى المحقق مجموعة من التراجم بآخر السفر السادس من الذيل، راجع 6/505، وراجع مقدمة المحقق لنفس السفر، وحديثه عن نسخ الكتاب 2/6.

(112) مكرر نشر بتونس سنة 1981 بتحقيق عبد الحفيظ منصور.

(113) برنامج التجيبي : 8.

أمام هذا الشرط قلت مرويات التجيبي مما أسنده في برنامجه، ولم تتجاوز ثلث ما سماه ابن خير في فهرسته (114) ويرجع هذا إلى :

أ — ثقافة الرجلين واجتهادتهما في فهم الاجازة والعمل بها. فابن خير ينتصر للعمل بها مطلقا دون التقييد بلفظ أو غيره. في حين يبين التجيبي موقفه منها بقوله : «على انني ممن يستعمل الاجازة ويقول بها، إذا كانت ثابتة صحيحة على وجهها... غير أنني لا أجزى العبارة عنها بحدثي واخبرني مطلقا من غير تقييد»(115).

ب — ما لجأ إليه التجيبي من الاختصار في برنامجه. فذكر المرويات بالاجازة مما تطول معه الاسانيد «وكل طائل مملول، غير أنني اتبع بعض المقروء أو المسموع باسناد آخر عالٍ ان وقع لي بالاجازة، لكن العمدة على الطريق الأول في هذا المجموع»(116).

وطبيعي ان اكثر مرويات الشيوخ اصحاب البرامج، انما تنصرف إلى الاجازة الخاصة والعامه كما هو الشأن في اكثر الفهارس.(117) الا ان التجيبي حينما يلتزم عدم ذكر مروياته بالاجازة يؤكد طريقة في كتابة البرامج كانت رائجة على عهده.

ولعل ظهور هذه الطريقة من البرامج التي تقوم على الاختصار في المرويات تعود إلى قلق العصر، والاكتفاء بالختصرات من المصنفات. وقد عبر عن ذلك التجيبي في خاتمة برنامجه قائلا : «وقد قرأت وسمعت غير ما ذكر على غير من ذكر، واقتصرت على هذا القدر مخالفة الاطالة والاكثر حسبما اعان عليه الوقت، ولرغبة الاصحاب في الاختصار»(118). وسيكون لهذا الصنف من الفهارس اشباه كثيرة في العصور المتأخرة.

الا ان اهمية برنامج التجيبي ليست في عدد المصنفات كما هو الشأن مع فهرسة ابن خير حينما استوعبت المكتبة العربية، وانما تكمن فيما يتجاوز ذلك لتطرح بالحاح اهمية المصنفات في التكوين الثقافي لبيئة صاحب البرنامج.

2 — وقد تحدد مع هذا امتياز آخر لم تحظ به فهرسة ابن خير، ذلك أن البرنامج ضم من مرويات مؤلفه ما اخذه مباشرة عن شيوخه المشاركة في رحلته. وهي عملية يتم خلالها رصد اصناف الثقافة التي يقبل عليها المغاربة الرحالة إلى المشرق، وانواع المصنفات التي يقبلون على تحملها واقتنائها.

وقد يبدو من اول وهلة ان اقتصار التجيبي في عرض مروياته على ما أخذه قراءة أو سماعا سيؤثر على حجم برنامجه، إذ سيغيب عنه الكثير من المصنفات مما يحق لصاحبه روايتها اجازة،

(114) تقدم الحديث على فهرسة ابن خير فراجع.

(115) برنامج التجيبي : 9، وهو مما كتب بهامش النسخة الخطية من البرنامج.

(116) نفس المصدر السابق والصفحة.

(117) راجع ما قلناه عن تطور الفهرسة في الباب الثاني من هذه الدراسة.

(118) برنامج التجيبي 290.

وان هذا سيجعل من مادته مادة محصورة تضم بضع مرويات فقط. الا ان التجيبي في التزامه هذا كان على بينة من امره. فقد كان ينوي ان يفسح المجال امام اسانيد القراء والسماع، والمتعددة الطرق، وان يكثر من ايراد الفوائد والنوادر والتعليقات «وهذا ذكر ما حضرني ذكره من مروياتي عن مشايخي الثقة المسندين، مع الماع بفائدة ان عرضت في ذلك»⁽¹¹⁹⁾.

3 — وقد تشكلت مادة البرنامج من المرويات وأسانيدها، وما يذكر معها من فوائد وتعليقات. تكون المرويات حجر الزاوية في هذا البرنامج. وكعادة اصحاب البرامج قدم التجيبي لمروياته بفصل صغير⁽¹²⁰⁾ حاول فيه ان يبين اهمية طلب العلم والاهتمام بالرواية مع ضرورة توثيقها بالأسانيد موظفاً في ذلك مجموعة من الأحاديث الشريفة التي يسندها.

ومن أخص ما يمتاز به في هذا التقديم هو ان التجيبي لا يقرر الفكرة ثم يعقب عليها بالنص المستشهد به، كما جرت عادة اصحاب البرامج والفهارس، وانما وظف هذه الاحاديث توظيفا جيدا حينما انطلق منها أولا، وجعلها تطرح بنفسها الفكرة التي يريد أن يقررها. ولم يطل حديثه في هذا الفصل، وانما اقتصد ما امكن في ذلك. وختمه بقوله: «ولو تتبعت ما ورد في هذا الباب لخرجت إلى ما كرهته من الطول، والاختصار على ما اثبت فيه كفاية وغنية وسول»⁽¹²¹⁾.

وتعكس هذه الميزة على ثقافة الرجل الحديثية، فهو لا يكتفي بايراد نص الحديث بسنده حتى يردفه بأسانيد اخرى لروايته من طرق متعددة. وفي روايات مختلفة. وانما بسنده حتى يردفه بأسانيد اخرى لروايته من طرق متعددة، وفي روايات مختلفة. وكأما التجيبي يريد أن يحرص بذلك مختلف روايات هذا الحديث. ويؤكد صحته باسناداته المتعددة. وقد احتل الحديث الشريف «نصر الله وجه امرىء... الحديث»⁽¹²²⁾ اهمية خاصة في هذا التقديم، حينما ركز عليه وعلى رواياته المتعددة، مكتفيا به عن ايراد نصوص حديثية اخرى في الموضوع، ومستغنيا به عن الاكثار من الاسنادات الخيرية.

وقد تبين من هذا اننا امام رجل ذي ثقافة حديثية، وان اهتمامه بالرواية وتحصيل مختلف طرقها مما يمثل بضاعة الرجل العلمية، واتساع دائرة حفظه. ولا غرابة في ان يتكرر هذا العمل من التجيبي اثناء عرض مواد برنامجه، وان يتكرر بالفعل ايضا عند عرضه بعض المرويات في رحلته «مستفاد الرحلة والاعتراب»⁽¹²³⁾. فقد كانت هذه احدى الخصائص البارزة التي تميز هذا البرنامج. كما كانت اهم خاصية تميز ثقافة هذا الرجل الرواية وتطبع طريقة عرضه لمروياته.

(119) نفس المصدر 33.

(120) برنامج التجيبي 10 ومابعدها.

(121) نفس المصدر 15.

(122) نفس المصدر 10. راجع نص الحديث وتخرجاته في الاماع : 13.

(123) راجع استفاد الرحلة في حديث الشمت مثلا، ص : 132.

4 — وقبل ان يشرع في عرض مروياته من المصنفات في مختلف العلوم، قدم بذكر اسانيده في قراءة القرآن «وها انا اقدم كتاب الله تعالى واقول» (124) وهو فصل له امتياز خاص أهله للتقديم على مختلف المرويات الأخرى، فهو لا يتعلق بمصنف. ولا نجد لهذا الفصل اثرا في فهرسة ابن خير، لانه افرد له تأليفا خاصا به (125). وهو عمل جرى عليه العديد من القراء قديمهم وحديثهم (126).

وقد قرأ القرآن باللوح وعرضه ختمات عدة بحرف نافع على شيخه في المكتب ابي زيد عبد الرحمن بن ابي الاصبع عيسى بن احمد بن فتح الورياغلي القصري. من قصر كتامة، نزيل سبته المعروف بابن صاب رزقه (127)، كما قرأه ورواه بالأربع عشرة رواية المألوفة المشهورة عن القراء السبعة المشهورين، على امام نحوي سبته والغرب الاسلامي في عصره ابي الحسين بن ابي الربيع الاشبيلي (128) مستوطن سبته. وكتب له صحة ذلك بخط يده سنة 686. وأشهد له فقهاء سبته وفضلاءها وامراءها وكبراءها بذلك (129) وهي عملية احتفائية يصبح بموجبها الطالب مجازا في القراءات القرآنية ومعترفا بأستاذيته في مجتمعه. وليس بعيدا ان تكون هذه العادة مما انفردت به سبته، لأن عملية الاجازة في القرآن وروايته هي مما درج عليه المجتمع الثقافي في المغرب والأندلس.

والملاحظ ان اسانيده في القراءات تتسلسل بالأندلسيين، باعتبار شيخه المباشر اندلسيا. وهي تنصرف جميعها إلى ما ضمته روايات المقرئين ابي عبد الله بن شريح (130). وابي عمرو الداني (131). وقد اكتفى بان اوقف هذه الاسانيد عند ابن شريح المذكور، وختمها بقوله: «وهذه القراءات السبع المذكورة، والأربع عشرة رواية المسطورة، هي التي تضمنها» كافي الامام ابي عبد الله محمد بن شريح... المقرئ الاندلسي الاشبيلي» (132).

ويتحدد لنا من خلال هذا الفصل الخاص باسناد قراءات القرآن، المراحل المبكرة للتعليم عند ابي القاسم التجيبي. فهناك مرحلة اولى وهي قراءة القرآن وحفظه وعرضه باللوح على

(124) برنامج التجيبي 16.

(125) الذيل 92 قسم الغراء.

(126) كما فعل ابن الطيلسان (برنامج التجيبي 45) وابن عبد السلام الفاسي مخ تطوان 880.

(127) برنامج التجيبي 16، وينفرد التجيبي بنقل معلومات عن هذا الرجل.

(128) توفي سنة 688. ترجمته في: البرنامج في غير موضع — برنامج من صنع ابن الشاط كله صلة الصلاة 83 مخ القاهرة — اختصار الاخبار 16 — غاية النهاية 484/1 — بغية الوعاة 125/2 درة المجال 70/3 الزركلي 344/4 — برامج العلماء للاهواني 22 والمراجع المذكورة.

(129) برنامج التجيبي 22.

(130) توفي سنة 476. ترجمته في: الصلاة 553/2 — غاية النهاية 153/2.

(131) توفي سنة 444. ترجمته في الصلاة 405/2 — الضبي 399 — غاية النهاية 503/1.

(132) برنامج التجيبي 22.

شيخه ابن صاب رزقه، وذلك بقراءة نافع من روايتي ورش وقالون، وهي القراءة المشهورة في المغرب والاندلس. وهذه تمثل المرحلة المبكرة في حياة الدراسة عند الطالب المغربي، ولم يكن خلالها في حاجة إلى عرض القرآن بالقراءات المختلفة. يصحبها في الغالب حفظ بعض المصنفات المختصرة في القراءات مثل قصيدة الحصري في قراءة نافع وقد عرض التجيبي صدرا منها عن ظهر قلب على شيخه بالمكتب ابن صاب رزقه، وتكرر منه ذلك مرات عديدة⁽¹³³⁾.

ثم تأتي مرحلة ثانية وهي قراءة القرآن بالروايات المختلفة، واسناد هذه الروايات الى اصحابها، وقد تم للتجبيبي ذلك على يد شيخه ابن ابي الربيع وفي سنة 686. ويعني هذا أن اسناد القراءات غير قراءة نافع، انما تتم في مرحلة لاحقة، حينما يكتمل للطالب حفظ القرآن بقراءة نافع. ولصاحبها في الغالب اسناد مصنفات علوم القرآن من قراءات وضبط وتجويد وغيرها.

معالم التبويب في برنامج ابي القاسم التجيبي

1 — سار ابو القاسم التجيبي على نهج سلفه ابي بكر بن خير في تبويب مروياته من المصنفات. حينما وضعها حسب العلوم المنتمية اليها. ولم يتخذ عناوين يترجم بها ابواب هذه المرويات كما فعل ابن خير في فهرسته، وانما اتخذ عند ختام مرويات كل علم علامة «وهو حسبنا الله ونعم الوكيل» تفرز انتهاءه من هذا العلم، وانتقاله إلى عرض مروياته في العلم الآخر. ولا تختلف اصناف العلوم التي اعتبرها التجيبي عن اصناف العلوم عند ابن خير، الا في جزء قليل. فالتجبيبي اعتبر التاريخ علما قائما بذاته، لذلك حشر ضمنه المصنفات التي تنصرف إليه. بينما غابت عنده مصنفات اللغة. واكتفى بذكر مروياته في علمي النحو والأدب بعد ان فصل بينهما.

وقد اتبع عرض مروياته في العلوم على الشكل التالي :

1. مروياته في علوم القرآن: ⁽¹³⁴⁾ وخلالها عرض مختلف المصنفات المتعلقة بالقراءات والضبط والتجويد والتفسير واعراب القرآن و... غيرها. وتتكون في عشرين مصنفا يذكر معها اسانيده فيها عن طريق شيوخه إلى مؤلفيها. وقد جعل هذه المصنفات على صنفين : — صنف عرض فيه المصنفات الخاصة بالقراءات والرسم والضبط وما يلحق بها. يذكر منها 16 مصنفا، بدأها بكتاب «الكافي» لابن شريح، وختمها بجزء فيه «عمدة التحرير في الادغام الكبير» لأبي محمد بن ابي السداد الباهلي.⁽¹³⁵⁾

(133) برنامج التجيبي 22.

(134) برنامج التجيبي 33.

(135) نفس المصدر 46. توفي ابن أبي السداد سنة 705. ترجمته في : برنامج الوادي آشي 146 — غاية النهاية =

وقد حشر ضمنها كتاب طبقات القراء لأبي عمرو الداني⁽¹³⁶⁾، وجزء خاص بأسانيد القراءات لأبي القاسم ابن الطيلسان⁽¹³⁷⁾ ورغم أن مادتهما تتعلق بالقراء، واسانيد القراءة، وهي مما ترتبط بعلوم القرآن. فإن محلها الأصلي غير هذا. فالأول منها خاص بتواريخ الرجال. والمفروض ان يذكر ضمن مروياته في التواريخ. أما الثاني فهو خاص بأسانيد في القراءات. وهو اقرب ما يكون إلى الفهارس. وكان من الطبيعي ان يذكر ضمنها.

والملاحظ ان مجموع مصنفات هذا الصنف انما تنصرف إلى مؤلفين اندلسيين، باستثناء قصيدة الحصري⁽¹³⁸⁾ في قراءة نافع، وهو فيرواني. واكتفاء الغرب الاسلامي بمؤلفاته في هذا العلم، واستغناؤه عن المشرق دليل على احساسه بالتفوق في هذا المجال.

غير أن الطريف في روايته لكتاب «الكافي في القراءات السبع» لابن شريح الاشبيلي⁽¹³⁹⁾ انه لم يأخذ بسبته الا على شيوخ ينتسبون إلى اشبيلية. فعن: ابي الحسين بن ابي الربيع الاشبيلي. وابي الحسين بن القاريء الاشبيلي⁽¹⁴⁰⁾، وابي الحكم بن منظور الاشبيلي⁽¹⁴¹⁾ وابي بكر بن عبيدة الاشبيلي⁽¹⁴²⁾، وابي القاسم خلف الغافقي الاشبيلي⁽¹⁴³⁾. وهم جميعا نزلوا سبته وشغلوا مجالسها العلمية. وهم لا شك يعكسون اثر الجالية الاشبيلية في الدرس العلمي بسبته.

— أما الصنف الثاني فسمى فيه اربع مصنفات⁽¹⁴⁴⁾: كتاب في صفة واخلق حملة القرآن للآجري وثلاثة تفاسير هي: نزهة القلوب في تفسير غريب القرآن لان عزيز، وجزء فيه لغات القرآن العزيز وتفسيره عن ابي العباس عبد الله بن العباس. وما تسنى لشيخه ابي الحسين بن ابي الربيع من تفسير الكتاب العزيز واعرابه، وذلك من فاتحته إلى قوله تعالى:

-
- = 477/1 — الدياتج 178 — بغية الوعاة 121/2 — طبقات المفسرين للداودي 359/1 — وفيات
الونشريشي 98 — درة الحجال 137/3 — الزركلي 327/4.
- (136) برنامج التحجبي 44.
(137) نفس المصدر 45.
(138) برنامج التحجبي 42، وقد عرضها التحجبي عن ظهر قلب مرات عديدة في المكتب. توفي الحصري سنة
488. ترجمته في: غاية النهاية 550/1 — معجم المؤلفين 125/7.
(139) نفس المصدر 33.
(140) ترجمته في البرنامج 33 — مستفاد الرحلة 286 — وهو من شيوخ ابن عبد الملك المراكشي، راجع الذيل
195/6 — صلة الصلة 83 مخ القاهرة.
(141) توفي سنة 706. ترجمته في: البرنامج 34 — افادة الصحيح 97 — غاية النهاية 379/2.
(142) توفي سنة 706 ترجمته في: البرنامج 34 — برنامج الوادي آشي 121 — اختصار الاخبار 18 غاية النهاية
87/2 — بغية السيوطي 170/1 — درة الحجال 27/2.
(143) توفي مجاورا سنة 704 ترجمته في البرنامج 34 وفي غير موضع — برنامج الوادي آشي 62 — الدرر 85/2
— درة الحجال 262/1 — النفع 595/2 — رسائل من العهد العزفي، مقدمة المحقق.
(144) برنامج التحجبي 46.

«يوم يجمع الله الرسل»⁽¹⁴⁵⁾ وقد اعاقته منيته عن اتمامه. وهو آخر مؤلفاته، وقد سمعه منه حين كان يمليه⁽¹⁴⁶⁾.

والشيء الذي يثار في هذا ان اقتصار التجيبي في مروياته على هذه التفسير الثلاثة هو مما يشير الدهشة، لان المكتبة العربية إلى حدود القرن الثامن كانت قد شهدت غزارة في مصنفات تفسير القرآن الكريم، وفيها حظ لا بأس به من اعمال الأندلسيين والمغاربة،⁽¹⁴⁷⁾ ثم ان كثرة تداول هذه التفسير في المشرق والمغرب يجعلنا نشير الكثير من التعليق حول غيابها في مرويات التجيبي، ويجعلنا نضع علامات الاستفهام حول درس التفسير في سبته.

اننا نشك في خلو ساحات سبته والمغرب من وجود حركة في مادة تفسير القرآن الكريم، خصوصا وان اعجاب علماء المغرب والأندلس بتفسيري ابن عطية، والزنجشري⁽¹⁴⁸⁾ قد دفعهم إلى الانشغال بعقد المقارنات بينهما.

الا ان الشيء الذي يجب أن نضعه في الاعتبار هو ان التجيبي باقتصاره على ما سماه من مصنفات التفسير، انما يحدد لنا نقطتين اثنتين :

الأولى : مصنفات التفسير التي تشغل الدرس في سبته ونوع الثقافة التي تتعاطاها مجالسها العلمية. فقد كانت سبته تعيش حالة دراسية خاصة، تمثلت في الدراسات النحوية واللغوية جعلتها تحتل مركز الثقل في الدراسات النحوية واللغوية في الغرب الاسلامي⁽¹⁴⁹⁾ ومعنى هذا أن التصانيف التفسيرية التي تروج دراستها في سبته. هي التفسير التي تختص بلغة القرآن وغريبه واعرابه. وقد كانت رواية التجيبي للتفسير الثلاث المذكورة تأكيدا لهذا الاختصاص في الدراسة وتعبيرا عن هذا التوجيه.

الثانية : ميول التجيبي العلمية. وهي ميول تعبر عنها المادة الحديثة التي احتواها برنامجه⁽¹⁵⁰⁾. ولاشك أن التجيبي في هذه الميول الحديثة، يعبر عن البيئة التي نشأ فيها ومجالس رواية الحديث التي اختلف إليها. فقد كانت سبته على عهده تعيش حركة حديثة لها مميزاتها الواضحة في المغرب والأندلس. هذه الحركة التي قامت مع تلامذة ابن عبيد الله الحجري نزيل سبته، من امثال ابي العباس العزفي وابي الحسن الشاري، وابي عبد الله الأزدي⁽¹⁵¹⁾ وغيرهم ممن نزل سبته من الأندلسيين والمغاربة ايضا. وزاد في تصعيد هذه

(145) سورة المائدة، الآية 109.

(146) البرنامج 50 وللكتاب نسخة مخطوطة بجزارة القرويين.

(147) مثل تفسير ابن عطية، وابن النعمة، وأبي الحسن الحرالي، وعبد الجليل القصري وغيرهم.

(148) يدل على ذلك ما انصرف اليه المغاربة من كتابة مصنفات تنتقد الزنجشري، أو تعقد المقارنات بين تفسيره وتفسير ابن عطية. راجع الذيل 29/1 الهامش.

(149) يأتي ذلك نتيجة نزول مجموعة من تلامذة الشلوين بها، وفي مقدمتهم أبو الحسين بن أبي الربيع الاشيلي.

(150) يبلغ مجموع المصنفات الحديثة التي سماها في برنامجه 180 مصنفًا.

(151) تقدم ذكر مظان ترجمة الرجال الأربعة فراجعها.

الحركة مختلف الجاليات الاندلسية التي استقرت بسبته، لا سيما جالية اشبيلية وقرطبة ومرسية حتى غدت سبته مقصد الراغبين في الرواية من العدوتين معا. وتخرج هؤلاء كثير من رواة المغرب والاندلس مما نجده واضحا في اسانيد مصنفات الحديث في برنامج التجيبي وبرنامج ابن جابر الوادي آشي وفهرسة السراج وغيرها، ومما نجده ممثلا في شخصيات سبته كأبي القاسم التجيبي وابن رشيد وابن حريث⁽¹⁵²⁾ وابي محمد الحضرمي وغيرهم من عشق الرواية ووصل الاسانيد والارتحال إلى المشرق لتوسيع دائرتها والاتصال بالمسندين الكبار من اهلها.

وباستثناء هذا التصنيف لم يعمد التجيبي الى ترتيب مروياته القرآنية وفق اعتبار معين، بل طرح مجموعة هذه المصنفات دون أن يكون هناك تعليل يقدم بموجب هذا المصنف أو يؤخر ذلك.

2. مروياته في الحديث وعلومه⁽¹⁵³⁾ : وتقارب المصنفات التي سماها 180 مصنفا، وقد اقحم معها كتب السيرة النبوية والمغازي⁽¹⁵⁴⁾. وتحتل هذه المرويات أكبر حيز في برنامج ابي القاسم التجيبي وقد عرضها وفق ترتيب شبه محدد راعي فيه تقارب هذه المصنفات في صفة من الصفات، ووحدة الموضوع والاختصاص. فبدأ بالأمهات من كتب الحديث : مصنفات السنن والمسانيد. فكتب المغازي والسير، فعلوم الحديث ونقد رجاله، فمصنفات الاربعين، فمجموعة اجزاء في الأحاديث المسلسلة، واخيرا مجموعة كبيرة من الاجزاء المختلفة، تضم الاجزاء المنتقاة والعدالي والموافقات والابدال والاولائل والامالي والمجالس الحديثية وغيرها. واكثر هذه المصنفات هي من تخرج المشاركة تأليفا وسندا. ومعظمها مما اخذه في رحلته عن شيوخ مصر والشام والحجاز.

وتأخذ مصنفات المغاربة حظا لا بأس به، فيسمى من مصنفات القاضي عياض⁽¹⁵⁵⁾، وابن الدراج السبتي⁽¹⁵⁶⁾، وابن القطان الفاسي⁽¹⁵⁷⁾، وابن المرحل⁽¹⁵⁸⁾، وابي اسحاق

(152) توفي ابن حريث سنة 722 بمكة. ترجمته في : الوافي بالوفيات 1/232 — الدرر الكامنة 4/199 — الشذرات 6/58.

(153) برنامج التجيبي 52.

(154) نفس المصدر 128.

(155) نفس المصدر 137، 142، 143.

(156) نفس المصدر 153، تراجع ترجمته في المصدر المذكور 167.

(157) نفس المصدر 152. توفي سنة 628 ترجمته في : الذيل 10 قسم الغرباء — صلة الصلة 131 — طبقات الحفاظ للسيوطي 494 والمراجع المذكورة — النيل 200 — طبقات المالكية 350 مخ خ ع : د 3928 — الزركلي 5/152 — المراكشي 9/75.

(158) البرنامج 288. توفي سنة 699 ترجمته في : الذيل 1/327 — برنامج الوادي آشي 139 الاحاطة 3/303 — درة الحجال 3/19.

فمجموع المصنفات التي رواها في علم الحديث 180 مصنفًا واستغرقت حيزًا وافراً في برنامجه يفوق ما تبقى لقبية مصنفات العلوم الأخرى. وشيء طبيعي أن تبرز مصنفات الحديث في هذا البرنامج بهذه الصورة اللافتة للنظر، لأن ثقافة مؤلفه تنصرف إلى علم الحديث، في روايته وتحقيق أسانيدِهِ، وضبط روايته. وقد كان الدافع لكتابة البرنامج هو الاقتداء بأهل الحديث، وتقعيد طرقه في روايته. (160) ومعلوم أن كتابة برنامج هي أدخل في عملية الاهتمام بالحديث، وهو أقرب إلى مصنفات الحديث منه إلى أي صنف آخر من العلوم.

وكان التجيبي خلال عرضه مصنفات الحديث هاته، يكثر من الوقوف عندها ليناقش أسانيدها ويضبط بعض اسمائها ويعرف بها، ويورد من الفوائد والاستطرادات وفق ما التزم به في المقدمة.

3. مروياته في المعاجم والمشيخات والفهارس والبرامج (161) : وقد سمي منها 28 مصنفًا رتبها على حسب نوعية الاسماء المذكورة بها. فبدأ بالمعاجم وابعقها بالمشيخات. وهذه جميعها تنصرف إلى المشاركة، باستثناء مشيخة اندلسية واحدة هي مشيخة ابن الطيلسان (162) وتذكر في كتب المغاربة باسم معجم شيوخ ابن الطيلسان (163) ثم عرض مجموعة من الفهارس والبرامج وكلها مغربية اندلسية. بدأها بـ «كتاب الاشارة والاماع إلى ما رواه القاسم بن محمد عن شيوخه بالقراءة والسماع» (164). والقاسم بن محمد هو ابو القاسم ابن الطيلسان المذكور. وهو كما يبدو من تسميته برنامج روايات. وينفرد التجيبي بإيراد تسمية هذا البرنامج كاملاً، وبرنامج ابن الطيلسان هذا هو من جنس برنامج التجيبي، لأنه يقتصر في مادته على المرويات بالقراءة والسماع. وهو — كما قلنا — يمثل طريقة درج عليها الاندلسيون والمغاربة في بناء فهارسهم معتمدين على الاختصار.

وقد حشر ضمن الفهارس التي ذكرها تأليفاً سمّاه : «جزء فيه اجازة ابي داود المقرئ لأبي الحسين بن هذيل ولاخيه ابراهيم، وتسمية تواريخ الائمة : ابي عمرو عثمان، وابي بكر محمد مكّي المقرئين، وابن ابي زمنين، وتسمية شيوخ ابي داود وتواريخه ايضاً» (165) وهو

(159) البرنامج 137، 276، 289. هو صاحب الرجز المشهور في الفرائض. توفي سنة 697 ترجمته في : برنامج الرادي آشي 114 — الاحاطة 326/1 شرح التلمساني للسبتاني ورقة : 1. مخ خ ع بتطوان 349 — البستان 55 — الدرّة 1/177 — طبقات المالكية 367.

(160) برنامج التجيبي : 8.

(161) برنامج التجيبي 239.

(162) نفس المصدر 244.

(163) راجع برنامج الرعيبي 29.

(164) برنامج التجيبي 244.

(165) نفس المصدر 245.

جزء كما يبدو من مادته ليس غريبا عن الفهارس، ولا يمنعه من الذكر معها، وان لم يخضع لنظام الفهرسة وطبيعتها.

واكثر الفهارس والبرامج التي سماها هي لشيوخه، أو شيوخ شيوخه، واقدمها هي فهرسة ابي عمرو الداني.

والذي يجب التنبيه إليه ان ذكر هذه الفهارس والبرامج والمشيخات عقب مروياته الحديثية هو مما يؤكد تقارب هذه المصنفات بعلم الحديث وتبعيتها له. وذكرها أيضا ضمن مرويات برنامج هو مما يؤكد اهميتها واهتمام الناس بها، وحضورها في مواد الدراسة التي تلقن آنذاك، مثلها كإداة الحديث أو الفقه أو اللغة... أو غيرها. وإذا كانت طبيعتها لا تسمح لها لتؤخذ تفقها أو نظرا، فإن اخذها عن طريق القراءة والسماع — وهي اعلى طرق الرواية — يجعلها ذات اثر مهم في تكوين ثقافة الطالب، ومصدرا جامعا للفنون والعلوم، يرجع إليها الطالب متى استشكل عليه الأمر في رواية أو سند أو اسم راوية أو تاريخ وفاة أو... الخ.

4. مروياته في كتب الزهد والرقائق والتصوف والوصايا⁽¹⁶⁶⁾ : وقد عرض خلالها 19 مصنفا، نصفها تقريبا ينسب للمغاربة والاندلسيين. اهمها كتاب شعب الايمان لأبي محمد عبد الجليل بن موسى القصري⁽¹⁶⁷⁾، وكتاب المقتضب من حلية الأولياء لأبي نعيم، اقتضاب ابي الحسين عبيد الله بن محمد بن عبيد الله النفزي الشهير بابن قبوش⁽¹⁶⁸⁾، وكتاب مفاوضة القلب العليل... في معارضة ملقى السبيل في الزهد لأبي الربيع بن سالم، وكتاب درر السمط في خبر السبط لابن البار القضاعي.

والملاحظ ان التحجبي خلال عرضه هذه المصنفات يكشف لنا عن طبيعة المصنفات الزهدية ومدى اقبال المغاربة على قراءة بعضها وتوغلها في البيئة الثقافية المغربية. فمؤلفات ابي نعيم : حلية الأولياء يتم اقتضابها واختصارها، وكتاب الرياضة⁽¹⁶⁹⁾ تتأصل روايته في الأندلس والمغرب ليتسلسل سنده إلى ابي علي الصدي في القرن الخامس للهجرة. ولا يفصله في روايته عن مصنفه غير واسطة واحدة. ومع مؤلفات ابي نعيم تحتل رسالة القشيري⁽¹⁷⁰⁾ حيزا مهما في ثقافة المغرب الصوفية، ويهتم التحجبي بروايتها من طرق متعددة، فيأخذها قراءة لبعضها

(166) برنامج التحجبي 249.

(167) نفس المصدر 257. توفي سنة 608. ترجمته في : صلة الصلة 139 مخطوط القاهرة — اختصار الاخبار 25 — الزركلي 84/5.

(168) نفس المصدر 258. توفي ابن قبوش سنة 642 ببجاية. ترجمته في : عنوان الدراية 193 وذكر لقبة : ابن فتوح، وكناه أبا الحسن — برنامج الوادي آشي 136 — النيل 162 ولقبه بابن فتوح وكناه أبا الحسن. أما أبو نعيم فهو الحافظ المحدث أحمد بن عبد الله بن احمد الانصاري. توفي سنة 430. ترجمته في وفيات الاعيان 26/1 والمراجع المذكورة بالهامش.

(169) برنامج التحجبي 255.

(170) نفس المصدر 256.

بسببته على ابي محمد عبد المهيم الانصاري المعروف بالجزيري. كما يأخذها في رحلته إلى المشرق. ويظهر من خلال عرض اسانيده في رسالة القشيري ان رواية التجيبي تقترن بالقرن السادس، مع ابي بكر بن العربي وقد اخذها في رحلته، ومع ابي الصبر ايوب الفهري السبتي (ت 609) وهو متأخر طبقة على ابن العربي، وقد كانت له رحلة واسعة الى المشرق سمع فيها رسالة القشيري بالقاهرة، وبالحرم الشريف.

ويحتل ايضا كتاب ادب الصحبة⁽¹⁷¹⁾ لأبي عبد الرحمن السلمي (ت 412) حيزا لا بأس به في برنامج التجيبي وقد قرأه وسمعه على شيوخه بسببته وبجاية. ويظهر من خلال استعراض التجيبي لاسانيده انها ترتبط بأبي علي الصديفي خلال رحلته الى المشرق.

5. مروياته في مصنفات الرجال والتواريخ⁽¹⁷²⁾ : وقد سمي منها 19 مصنفًا، منها عشر مصنفات تنتمي إلى مؤلفين اندلسيين ومغاربة، ومعظمها تخص التعريف برواة الحديث، إلا في القليل منها فمن المصنفات المشرقية مختصران هما : تهذيب الكمال للمزى، وقد أخذه التجيبي على مُهذِّبِهِ، والمُنتخب من كتاب تقييد ابن نُقْطَةَ من صُنْعِ أبي زكريا النووي.

وضمن المصنفات المشرقية سمي التجيبي كتاب الضعفاء للبخاري، والمؤتلف والمختلف، ومشتبه النسبة، كلاهما لعبد الغني الازدي. ولا يكاد يخلو أي سند من رواية الصَّدْفِي (ت 514) من أهمية كبيرة مما يبرز دوره في وصل أسانيد المصنفات المشرقية برواية علماء الغرب الاسلامي، وفيما يمثله من رابطة وصل ثقافية بين المشرق والمغرب، ورغم أن العديد من مصنفات المشرق قد دخلت الغرب الاسلامي قبل أبي علي الصَّدْفِي، وبعده على يد افواج الاندلسيين والمغاربة الذين عملوا الرحلة إلى المشرق، فإن روايات ابي علي الصديفي واصوله بما تميزت به من ضبط وتوثيق قد استأثرت باهتمام العلماء في المغرب والمشرق. وقد كان الاعتماد على أصوله عند الرواة اللاحقين في المغرب والاندلس ميزة طبعت عملية انتساح المصنفات التي ترجع إلى اصوله. وجعلت اثره يستمر بعيدا في الاجيال اللاحقة له. كما هو الشأن في صحيح البخاري، وأصلُهُ أُمُّ الْأَصُولِ المعتمدة فيه، وتاريخ الضعفاء للبخاري الذي اعتمده التجيبي في قراءته هو اصل⁽¹⁷³⁾ ابي علي الصديفي أيضا.

أما مصنفات المغاربة في هذا الشأن فأهمها كتاب المنتقى في اسامي الائمة المرضيين⁽¹⁷⁴⁾ لابن خَلْفُونِ الْأَوْثَبِيِّ (ت 636). وهذا المؤلف أكثر الأندلسيين اهتمًا وتأليفا في رجال الحديث من الصحابة والتابعين، ورجال كتب السنن. وأخطر ما يقدمه لنا التجيبي في روايته لهذا الكتاب انه يكشف لنا عن حجمه ومحتواه وقيمته، فنسخة التجيبي منه هي نسخة بخط المؤلف،

(171) برنامج التجيبي 254.

(172) نفس المصدر 259.

(173) نفس المصدر 261.

(174) نفس المصدر 259. توفي ابن خلفون سنة 636. ترجمته في : برنامج الرعيبي 54 — التكملة 643/2

— الذيل 128/6.

وهي في اربعة اسفار، ثلاثة كبار ورابع صغير⁽¹⁷⁵⁾، اما قيمته فهو احد الدواوين المفيدة في بابه، وقد اوقف عليه ابن دقيق العيد فاستحسنه ونقل منه.

ان ما تكشف عنه الفهارس المغربية من تواصل ثقافي بين المغرب والمشرق لا يقف عند حدود تأثير المشرق، وانما كان للمغرب دور مماثل وان لم يكن بقوة تأثير المشرق. فرحلة المغاربة والاندلسيين بعد القرن الخامس لم تعد مقصورة على جلب ما عند المشاركة لدى العودة، وانما اصبح لها من التأثير في المشرق عن طريق نقل الثقافات المغربية والاندلسية بما يمثلها من مصنفات وآثار علمية وادبية.

وأخطر ما في مصنفات الرجال التي يرويها التجيبي يتمثل في روايته تاريخ علماء الأندلس لابن الفرضي، وصلته لابن بشكوال، واثنين من ذيوها هما التكملة لابن الأبار، وذيل ابن فرتون⁽¹⁷⁶⁾ (ت 660) ولعل أكبر كشف في هذا هو وجود ذيل ابن فرتون وتداوله بالرواية. والمعروف عن هذا الذيل أنه لم ينقح ولم يكتمل، وان ابا جعفر بن الزبير قد ضمنه في كتابه صلة الصلة⁽¹⁷⁷⁾. الا ان رواية التجيبي لذيل الشيخ وحديثه عن نسخته⁽¹⁷⁸⁾ منه يكشفان عن جديد، فقد كانت عند التجيبي نسخة من الذيل المذكور بخط يد مؤلفه. وهذا يعني أن ذيل ابن فرتون لم يبق في مسوداته كما تحدثنا عنه بعض المصادر، وانما تمت روايته وتم تداوله بالرواية. فإذا كان ابن الزبير قد اطلع على المسودة الأولى قبل ان ينقحها صاحبها — وقد تم ذلك فيما قبل — فاننا نجد ابن عبد الملك المراكشي في الذيل والتكملة وهو يصبو الكثير من انتقادات ابن الزبير ومؤاخذاته على ابن فرتون، يعود إلى احدى نسخ الذيل لينقل عنها. والاعلب على الظن انها نسخة اخرى غير التي يملكها التجيبي. اما نسخة التجيبي فهي بخط ابن فرتون نفسه، وهي على ما يبدو نسخة تامة كاملة، وقد عودنا التجيبي في برناجه أن يشير الى ما يمكن ان يتصف به الكتاب إذا كان ناقصا أو غير منقح، وسكوته هنا عما رده اصحاب التراجم عن ذيل ابن فرتون تأكيد بان هذا الأخير قد عاد إلى ذيله وقام بتنقيحه واخراجه، وانه قد تعددت نسخة فيما بعد، وتعدد آخذه ورواته. وهذا ما يبعث الامل في أن تكون احدى نسخ الذيل لازالت حية اليوم وان العثور عليها امر محتمل.

ويغيب عن برنامج التجيبي — في عرضه لذبول الصلة — ذبلا ابن عبد الملك المراكشي، وأبي جعفر بن الزبير. والشيء المؤكد ان التجيبي كان على اتصال بالكتابين وبصاحبيهما. وليس بعيدا أن تكون روايته فيهما بواسطة الاجازة، وحينذاك لم يدخلتا تحت شرط برناجه. ومعلوم أن الذيلين المذكورين — عند كتابة التجيبي لبرناجه — كانا قد اكتملا. وغريب

(175) برنامج التجيبي 259. وهي نفس التجزئة التي أشار إليها أبو الحسن الرعيني في برناجه : 54 وهو يروي عن مؤلفه.

(176) برنامج التجيبي 262. توفي ابن فرتون بسنة سنة 660. ترجمته ومراجعها في : الاعلام للزركلي 259/1 طب ثانية — والمستدرك الثاني 36.

(177) جذوة الاقتباس 117/1 نقلا عن صلة الصلة.

(178) برنامج التجيبي 263.

أن لا يشير إليهما في برنامجه خصوصا وانهما يمثلان المنحى الذي يميل إليه، وهو التعريف بالرجال الرواة في الغرب الاسلامي. والشيء المؤكد ان التجيبي قد وقعت في يده نسختا الكتابين. وان ما وصل إلينا من بعض نسخ ذيل ابن عبد الملك هو من رواية أبي القاسم التجيبي⁽¹⁷⁹⁾ اما صلة ابن الزبير فقد كان كثير الرجوع إليها في الاستدراكات التي سجلها على ذيل ابن عبد الملك⁽¹⁸⁰⁾ والذي يجب التنبه إليه ان التجيبي كثيرا ما كان يكتاب ابا جعفر بن الزبير ويسائله وينعته بشيخنا، والاعلب على الظن انه لم يلقه، لأن خلو برنامجه من روايات يسندها إلى ابن الزبير يؤكد ذلك. وقد كانت اقامة ابن الزبير في مراحل حياته الأخيرة بفرنطة، في حين ان زيارة التجيبي للأندلس لم تتجاوز — كما يبدو من برنامجه — مالقة وألمرية، وقد كان بهذه الأخيرة عند سفره إلى المشرق سنة 694.

أما ابن عبد الملك فليس في البرنامج اشارة إلى لقاء او اتصال به، ومن الغريب أن لا تذكر اي رواية او اسناد، يبرز فيه ابن عبد الملك خلال البرنامج مع العلم بأنه في منزلة شيوخه. الا اننا نعرف من خلال بعض نسخ الذيل والتكملة التي اعتمدت في تحقيق الكتاب انها من رواية التجيبي على ابن عبد الملك، وان اسم التجيبي قد سجل على بداية كل سفر منها⁽¹⁸¹⁾، فكيف اذن تمت روايتها؟ واين كان ذلك؟

ليس بعيداً ان يكون التجيبي قد لقي ابن عبد الملك بسبته اثناء تروده عليها، فأخذ عنه ما كان قد انجزه من كتاب الذيل والتكملة. ونستبعد اكثر ان يكون التجيبي قد اتصل به في مراکش، لاننا لا نجد اثرا — في برنامجه — للرحلة إلى جنوب المغرب واللقاء بشيوخه، وان كانت له رحلة في وقت متأخر إلى فاس⁽¹⁸²⁾ ثم ان موقف التجيبي من ابن عبد الملك كان فيه نوع من الاحتراز، نلاحظ هذا في لهجته الشديدة التي سجل بها استدراكاته على الذيل والتكملة.

وأغرب ما يرويه التجيبي من مصنفات هذا الصنف هو «جزء فيه الارجوزة المستغربة في وصف دخول النصارى قرطبة»⁽¹⁸³⁾ من نظم ابي جعفر البنسولي، وهو نظم يسجل حدثا تاريخيا غابت تفاصيله في كتب التاريخ. وهو يكشف عن استمرارية هذا اللون من الكتابة التاريخية. ومع هذا المصنف الغريب يذكر التجيبي روايته لكتاب «التبيين عن مناقب من عرف قبره وشهر فضله وذكره ممن كان بقرطبة من التابعين والعلماء والصالحين والعباد المتبتلين والزهاد المجتهدين الذين تعرفت البركة واجابة الدعاء عند قبورهم على مر السنين»⁽¹⁸⁴⁾ لأبي القاسم ابن الطيلسان. وهو لون من التأليف افتتن به الاندلسيون، وشغفوا بالعمل في تصنيفه

(179) راجع مقدمة المحقق لكتاب الذيل والتكملة 3/6.

(180) راجع بعض هذه الاستدراكات في المصدر السابق 505/6.

(181) راجع التعليق أعلاه رقم (1).

(182) فهرسة السراج النفري 28 ب، مخطوط باريس.

(183) برنامج التجيبي 266.

(184) نفس المصدر والصفحة.

لانه يسجل حضورهم الدائم امواتا واحياء. ولم تهتم امة برجالتها والتعريف بهم قدر اهتمام الاندلسيين بذلك. ويثير التجيبي ذكر هذين المصنفين الاخيرين لأنهما يختصان بقرطبة، ومصنفاهما قرطبيان، ويرويهما عن شيخ ينتمي إلى قرطبة هو ابو عبد الله بن عياش القرطبي (185) ولاشك أن وراء ذلك دوافع نفسية.

وضمن المصنفات الاندلسية في هذا الباب يذكر التجيبي كتاب «القصص والامم في التعريف بأصول انساب العرب والعجم...» (186) من تأليف ابي عمر بن عبد البر. وللكتاب أهمية كبرى في بابها، وقد ذكره الشقندي في مجال تفاخر العدوتين في رسالته.

ومن المصنفات الجديدة التي كتبها معاصروه، ذكر كتاب «العدة المختصر من العمدة في نسب النبي ﷺ والخلفاء بعده» (187) والكتابان معا — الاصل والمختصر — لأبي عبد الله بن ابي بكر التلمساني الانصاري نزيل جزيرة منرقة المعروف بالبري (188).

وجزاء في الجواب على: اي قبيلة من القبائل ينطلق الشرف؟ من تصنيف شيخه ابي اسحاق التلمساني (189) — اخي السابق قبله — وهو صاحب الرجز المشهور في الفرائض نزيل سبتة.

وكعادة التجيبي في عرضه للمصنفات التاريخية لم يعمد إلى ترتيب معين، فلم يفصل المشرقية منها عن المغربية، ولم يقدم هذا ويؤخر ذاك لسبب محدد، وانما طرح هذه التصانيف وفق ما خطر له.

6. مصنفات الفقه واصوله: (190) وقد عرض منها نحو 21 مصنفا، وهي معظمها تخص الفقه المالكي الا اجزاء قليلة كبعض مؤلفات ابن تيمية وهو حنبلي، وقد سمعها منه بدمشق (191).

وقد بدأ بكتب الفقه العامة، ثم ثنى عليها بالاجزاء التي تقتصر على مناقشة القضايا المفردة، وانهى عرضها بمختصر ابن الحاجب في اصول الفقه. والملاحظ انه ذكر ضمنها اجزاء هي الى علم الكلام واصول الدين اقرب منها إلى الفقه ككتاب «بيان الدليل على بطلان التحليل»

(185) ترجمته في البرنامج المذكور في غير موضع — برنامج الوادي آشي 137.

(186) برنامج التجيبي 265.

(187) برنامج التجيبي 266.

(188) ترجمته في: الدليل 153 قسم الغرباء — صلة الصلة 16 مخطوط القاهرة. ويرد ذكره وأشعاره في: مختصر لمح السحر لابن ليون في غير موضع، مخ خ ع: د 1033 — وفي القطعة الباقية من ديوان الرئيس أبي عثمان سعيد بن حكم القرشي، ضمن مخطوط الاسكوريال رقم 520.

(189) برنامج التجيبي 266. تراجع ترجمته في مقدمة شرح التلمسانية ليعقوب السيتاني، مخ خ ع بتطوان رقم 349 نقلا عن السفر الثاني من الذيل والتكملة.

(190) برنامج التجيبي 267.

(191) نفس المصدر 273.

للامام تقي الدين ابن تيمية، وجزء فيه «ذم التأويل» لموفق الدين بن قدامة المقدسي (192).
وكعادة التجيبي لم يفصل مؤلفات المشرق عن المغرب، إنما حاول ان يجعل عرضه لها
في قسمين :

— قسم اخذ جميع مصنفاته تفقهها، وقد ضم ثماني مصنفات هي : الرسالة، لابن ابي زيد
القيرواني وتهذيب البراذعي، ومختصر ابي الحسن بن عبيد الطليطلي، والتفريع لابن الجلاب،
والتلقين لعبد الوهاب، والمقدمات لابن رُشد، والكافي لابن عبد البر، وجواهر ابن شاش.
وقد تفقه بها على شيخه ابن ابي الربيع بسبته، الا مختصر ابن الحاجب الفرعي فقد اخذه
تفقهها على شيخه ابي علي المشدالي (193) ببجاية، ويبدو أن مختصر ابن الحاجب الفقهي لم يكن
قد اشتهر امره في درس الفقه بالمغرب الأقصى، ومعلوم أن ابا علي المشدالي قد اخذ المختصر
على تلامذة المؤلف (194).

وكانت للرسالة والتهذيب اسبقية في درس الفقه في المغرب، ولم يكتف التجيبي فيهما بدرس
شيخه ابن ابي الربيع، وإنما تفقه في الرسالة على ابي القاسم محمد بن عبد الرحيم القيسي (195)
بسبته. كما تفقه في التهذيب على ابي عبد الله بن الدراج (196) حيث ناقشه في كثير من
مشكلاته، وعلى الشيخ ابي زكريا يحيى بن عبد السلام الوادي لوي، (197) «وكان اعني
شيوخه — الثلاثة بغوامض هذا الكتاب» (197). ولا ينسى التجيبي ان يرسم لنا دور هذا
الكتاب في حلقات درس الفقه في فاس ومدى اهتمام فقهاء المغرب به «وقد ظهرت بركة
هذا الكتاب على طلبة الفقه بمغربنا الأقصى، وسموا بدراسته وحفظه، وعليه معول جماعة
الفقهاء اليوم بفاس دار فقه المغرب. والمناظرة في جميع حلقات التدريس بها انها هي به» (198).

وكما تفوقت فاس — دار فقه المغرب — بدرس التهذيب، كذلك انفردت سبتة بدرس
مختصر ابن عبيد الطليطلي، وكافي ابن عبد البر. وقد احتل مختصر ابن عبيد مركزا لا يقل
اهمية عن الرسالة والتهذيب، في درس الفقه بسبته، وكان ابن ابي الربيع «يحرص من اراد ان

(192) نفس المصدر 274.

(193) نفس المصدر 272. توفي سنة 731. ترجمته في : رحلة العبدري 277 — عنوان الدراية 229 — برنامج
الوادي آشي 139 — الدرر الكامنة 361/4 — الدرر 9/3 — النيل 344.

(194) البرنامج 272، وهو يروي عن ابن الحاجب بواسطة.

(195) المصدر المذكور 267. توفي سنة 701. ترجمته في : الذيل 370/6 — برنامج الوادي آشي 122 — الدرر
الكامنة 128/4 — غاية النهاية 171/2 — نكت الهميان 254 — الدرر 248/2.

(196) برنامج التجيبي 268. توفي سنة 693. ترجمته في صلة الصلة 17 مخطوط القاهرة — برنامج التجيبي 167
— برنامج الوادي آشي 130 — الوافي بالوفيات 141/2 — درة الحجال 248/2 — دعوة الحق ص
84 عدد 1 سنة 10، رجب 1386، ونوفمبر 1966 — ونفس المجلة ص : 54، عدد : 5 من نفس
السنة، للاستاذ مولاي ابراهيم الكتاني.

(197) برنامج التجيبي 268.

(198) نفس المصدر والصفحة.

يقراً الفقه أن يتدىء به ويقول : ان البركة عرفت في ذلك» (199) ويظهر ان حلقات درس الفقه في سبته قد طبعها الأندلسيون النازحون اليها بطابع مقررات الدراسة الفقهية الاندلسية، حينما اعتمدوا — بالاضافة إلى اشهر مؤلفات الفقه المالكي — مؤلفات اندلسية كمختصر ابن عبيد، وكافي ابن عبد البر، ومقدمات ابن رشد. وهو نوع من السيطرة الثقافية الاندلسية التي خضعت لها سبته حينما اصبحت مشيختها تضم نسبة عالية من الاندلسيين النازحين اليها بعد سقوط عواصمهم في يد النصارى. وقد بلغ من اهتمام الاندلسيين بهذا المختصر أن نقل التجيبي بعض الأقوال التي تكشف عن قيمته «وقال بعض الفقهاء : من حفظه كان فقيه قرية. فبلغ ذلك ابن مغيث فقال : ولو كانت مثل مصر لمن أتقن حفظه. يريد التفقه في اصوله. وكان ابن الفخار يقول : «يا أهل طليطلة : كتابان جازا قطرتكم وتلقاهما الناس — يريد بالقبول — : تفسير يحيى بن مزين ومختصر ابن عبيد» (200).

— اما القسم الثاني فقد اخذه رواية، وضمنه عرض روايته لكتاب الزكاة لابن الجد الفهري (201)، وكتاب النظر في احكام النظر لأبي الحسن ابن القطان (202)، وكتاب الكفاية والغناء في احكام الغناء... من تصنيف أبي عبد الله بن الدراج (203) وقد انفرد التجيبي بأخذ هذا المؤلف عن صاحبه (203).

7. مروياته في الفرائض : (204) ولم يسم منها الا كتابا ستة، لمؤلفين مغاربة، وجميعها أخذها سماعا او قراءة على مؤلفيها. ثلاثة منها لجمال الدين ابي محمد عبد الله الجدميوي الصودي (205) نزيل الاسكندرية. وهو مغربي ألف عدة مؤلفات في الفرائض واشتهر من بينها في المغرب كتاب «نهاية الرائض في خلاصة الفرائض» (205).

أما الثلاثة الباقية فهي : «اثارة المسائل الغوامض من مغلقات مشكل الفرائض» لأبي بكر القلوسى الاصطوبوني، (206) وهي ارجوزة. ثم ارجوزة شيخه ابي اسحاق التلمساني «تبصرة

(199) نفس المصدر 269.

(200) نفس المصدر والصفحة.

(201) نفس المصدر 272. وترجمة ابن الجد في : افادة النصيح 67. وللكتاب نسخة خطية بخزانة القرويين.

(202) نفس المصدر والصفحة. في دار الكتب المصرية رقم 316 حديث الجزء الأول منها [راجع فهرس المخطوطات المصورة 114/1].

(203) نفس المصدر 273. والكتاب مما استلحق بهامش النسخة الخطية من البرنامج المذكور. وتوجد نسخة من كتاب الغناء المذكور. راجع عن هذا الكتاب ونسبته لابن الدراج مقال الأستاذ مولاي ابراهيم الكتاني : دعوة الحق، عدد : 1، سنة 10، رجب 1386 — نوفمبر 1966 ص : 84. وعدد 5 من نفس السنة، ص : 54 وما بعدها. وأخيراً قام بنشره الدكتور محمد بنشقرون مع تقديم عرف بالمؤلف والكتاب.

(204) البرنامج 274.

(205) المصدر والصفحة والصودي المذكور كان حيا سنة 699. ترجمته في : النيل 140 نقلا عن رحلة التجيبي. وتوجد للكتب الثلاثة نسخ فريدة مخطوطة بخزانة تامكروت وهي بخط أبي الحجاج الطرطوشي سنة 702، 705.

(206) البرنامج 276.. توفي القلوسى سنة 707. ترجمته في الاحاطة 75/3.

البادي في الفرائض، وتذكرة الشادي المجيد الفارض». وهي الارجوزة التي افتتن بها المغاربة فيما بعد، واعتمدوا عليها في درس الفرائض⁽²⁰⁷⁾ واخيرا كتاب شيخه ابي القاسم ابن الشاط⁽²⁰⁸⁾ في الفرائض «وهو مختصر نبيل صغير الحجم كبير الفائدة، شكره أهل المعرفة بالفرائض»⁽²⁰⁸⁾.

8. مروياته في النحو: ⁽²⁰⁹⁾ وهي لا تتجاوز خمسة كتب، ولعلها اقل العلوم ذكرا في برنامجها. ولا يقلل هذا من اهميتها، اذ ان التجيبي لم يذكر منها إلا ما أخذه تفقها وتحقيقا في مجالس شيوخه، ومعنى هذا ان هذه المصنفات رغم اسنادها رواية، تبقى علامات بارزة لتوضيح المصنفات التي تعتمد في درس النحو بسببته.

فكتاب سيبويه يظل أول هذه المصنفات النحوية حظوة في هذا الدرس، يسهر على تدريسه «آخر أئمة المقرئين له بمغربنا الاقصى العارفين بغوامضه»⁽²⁰⁹⁾ ابو الحسين ابن ابي الربيع الاشبيلي. وقد تعدد التجيبي أن ينوع أخذه لكتاب سيبويه، فحضر بمصر بعض دروس البهاء ابن النحاس⁽²¹⁰⁾ النحوي، ولعله اراد أن يختبر مقدار التمكن عند الرجلين في الكتاب.

ومع كتاب سيبويه يحظى بالاهتمام ايضا كتابا الايضاح للفارسي، والجمال للزجاجي. وقد اخذهما تحقيقا وتفهما في حلقة شيخه ابن ابي الربيع المذكور.

ومع هذه الكتب الثلاثة يأخذ مصنفين لشيخه ابن ابي الربيع المذكور هما : الشرح الأوسط للجمال، والملخص في ضبط قوانين العربية⁽²¹¹⁾.

ورغم انه قد تعدد اخذه للمصنفات الثلاث الأولى على شيوخ آخرين فان عمدته في درس النحو يبقى شيخه ابن أبي الربيع، وتبقى حلقة هي الحلقة البارزة في تكوينه. ولاشك أنها اشهر حلقات درس النحو في سبته على هذا العهد. ولاشك ان الحركة النحوية التي عرفتها هذه المدينة انما كانت من صنع هذا الشيخ الجليل، وهي استمرار للحركة النحوية التي اثارها ابن الشلوين بحلقات اشبيلية⁽²¹²⁾.

ويبرز في عرض هذه المرويات نشاط ابن ابي الربيع الاشبيلي، سواء في التدريس أم في التأليف. فقد كان لابن ابي الربيع اعتناء بكتاب الايضاح «وله فيه نفوذ برع فيه بأبي علي ابن الشلوين، وشرحه شرحا وافيا وسمه بـ «الكافي في الافصاح عن نكت كتاب الايضاح»

(207) البرنامج، والصفحة، وقد شرحها من المغاربة : العصنوني (البيستان 82)، ويعقوب السيتاني (مخطوط خ ع بطوان رقم 349).

(208) المصدر المذكور 277.

(209) نفس المصدر والصفحة.

(210) نفس المصدر والصفحة، وراجع عن ابن النحاس ودرسه للكتاب : رحلة ابن رشيد : 108/3 طبع تونس.

(211) البرنامج 280. توجد نسخة مخطوطة من كتاب القوانين النحوية بخزانة القرويين 512.

(212) يعتبر ابن أبي الربيع أنجب تلامذة الشلوين، وقد تفرقوا في الاصقاع بعد سقوط اشبيلية سنة 646، فنزل عدد منهم سبته، وتونس وغيرها. وقد ترجم ابن أبي الربيع لشيخه هذا في برنامجها. ص : 39.

وهو في عدة أسفار : وله عليه غيره» (213) وله على كتاب الجمل للزجاجي «عدة شرحات، أعظمها الكتاب الموسوم بـ «البيسط». وهو في عدة مجلدات ظهر فيه حفظه وتبريزه» (214).

9. مروياته في اللغة والأدب: (215) وسمى منها 22 مصنفًا، أكثرها أجزاء شعرية في مدح الرسول ﷺ، أو في الزهد من نظم شيوخه (216). ونلاحظ في مروياته اللغوية والأدبية صنفين من الكتب :

أ — مجموعة مصنفات أدبية، لم يكتفَ في أخذها بالقراءة أو السماع، وإنما تفقه فيها على بعض شيوخه في مجالسهم العلمية. وتمثل هذه المصنفات مواد الدراسة الأدبية التي تشغلها مجالس سبته العلمية. ويتم بها التكوين الأدبي، وشحذ الذوق، وتنمية ملكة التمكن في الكتابة أو قرض الشعر. وتنصرف هذه المصنفات إلى امهات كتب الأدب واللغة. في مقدمتها :

— كتاب اصلاح المنطق لابن السكيت (217). سمع منه جملة تفقها على شيخه أبي الحسين بن أبي الربيع «وعليه كان معوله في اللغة، وقل ان كان يغيب عنه منه شيء» (218).

— كتاب الفصيح لثعلب (219)، وقد قرأ جميعه تفقها على شيخه المذكور، وعرض عليه كثيرا منه عن ظهر قلب. وبنفس الكيفية اخذه شيخه المذكور عن شيوخه (220).

ويظهر ان الكتابين معا كانا يمثلان في البيئة المغربية والاندلسية عمدة الدرس اللغوي : وان حفظهما عن ظهر قلب كان من العلامات السارية في بناء الثقافة اللغوية عند الطالب في مراحل التعليمية (221). ولاشك ان كثرة الشروح والتلخيصات التي حظي بها هذان

(213) برنامج التجيبي 278. والكتاب في أربعة أسفار كبار. ويوجد منه سفران : الأول والثالث بخزانة القرويين رقم 513، وهو بخط أبي عبد الله بن آجروم.

(214) برنامج التجيبي 280.

(215) برنامج التجيبي 280.

(216) مثل مؤلفات شيخه ابن المرحل، وقد سمي منها : المعشرات اللزومية في مدح الرسول (ص) والمعشرات الورابية في وصف المكارم النبوية، وجزء فيه لوائح الابانة في الزهد، وهي على حروف المعجم، وجزء فيه جملة من نظمه في الزهد، وجزء فيه المقامة النجدية في الزهد أيضا. (البرنامج 289). ومثل المعشرات العروضية في مدح الرسول (ص) لأبي اسحاق التلمساني. (البرنامج 289).

(217) البرنامج 280

(218) نفس المصدر 281. وقد قرأه شيخه المذكور على أبي عمر التميمي تفقها لجميعه وعرضه عليه دولا عن ظهر قلب.

(219) البرنامج 282.

(220) نفس المصدر والصفحة.

(221) انظر التعليقين أعلاه : (218)، (220) ومن شيوخه أيضا من كان يحفظ اصلاح المنطق : أبو القاسم ابن الطيب القيسي (الذيل 372/6).

المؤلفان في المغرب والاندلس،(222) تأكيد على تأصلهما في الدرس اللغوي، وتوضيح لامتيازهما في الافضلية على بقية مصنفات اللغة الأخرى.

— كتاب ادب الكتاب لابن قتيبة. وقد قرأ قطعة وافية منه قراءة تفقه على شيخه ابن ابي الربيع الاشبيلي(223).

— كتاب الكامل للمبرد. وقد سمع طائفة منه تفقهها على شيخه ابن ابي الربيع المذكور(224).

— كتاب اشعار الستة الجاهلية، من ترتيب ابي الحجاج الأعمش وشرحه. اعرب بعضها على شيخه ابن ابي الربيع، وعرض عليه بعضا منها(225).

— كتاب المقامات الحريية. قرأ منها ازيد من ثلاثين مقامة على شيخه المذكور تفقهها(226).

ب — مصنفات اقتصر في اخذها على السماع أو القراءة:(227) وهي في اكثرها اجزاء شعرية أو قصائد مفردة، أو كتابات نثرية. واكثر هذه الأعمال هي من انتاج شيوخه أو شيوخهم كأعمال مالك بن المرحل، وابي القاسم الغافقي وغيرهما.

ويختتم برنامجه بهذه المواد الأدبية، مذكرا بأن مقرّواته ومسموعاته تفوق ما عرفه في هذا البرنامج، وانا اقتصر على هذا القدر مخافة الاطالة والاكثار، حسبما اعان عليه الوقت، ولرغبة الاصحاح في الاختصار»(228)

(222) من شروح اصلاح المنطق الاندلسية : شرح ابن سيده (فهرسة ابن خير 356)، وشرح أبي العباس بن بلال (الذيل 392/1). ومن مختصراته : اختصار البهري (الذيل 1 / 481)، واختصار ابن عياش التجيبي (الذيل 6/372). أما الفصيح فقد شرحه غير واحد، منهم : أبو بكر بن صاف اللخمي (الذيل 6/189)، وابن هشام اللخمي (الذيل 6/71). وقد رجزه مالك ابن المرحل (بغية الوعاة 2/271).

(223) برنامج التجيبي 281.

(224) نفس المصدر 283.

(225) نفس المصدر 284.

(226) نفس المصدر 285.

(227) نفس المصدر 283، 286 وما بعدها.

(228) نفس المصدر 290.

فهرسة أبي العباس أحمد بن محمد الوزازي (ت 1179)

1. أبو العباس الوزازي (229) :

من مشاهير علماء تطوان وأعيانها خلال القرن الثاني عشر. قضى فترات نشأته الأولى بسوس، فأخذ عن علمائها، ثم طوّف المغرب طلباً للعلم ولقاء أهله، فنزل درعة وأخذ عن شيوخها بزواية بني ناصر، ولا سيما عند أبي العباس أحمد بن ناصر. ونزل فاس فأخذ عن علمائها، وحضر دروس أبي الحسن الحريشي، وأبي الحسن علي التدغي. واستقر بتطوان ينشر العلم ويقم حلقات درسه.

رحل إلى المشرق برفقة شيخه أبي العباس أحمد بن مبارك اللمطي (230)، فأخذ عنه دراية ورواية كثيراً من العلوم أثناء الطريق وأجازه فيما قرأ عليه، وما يدخل تحت روايته. وفي المشرق لقي عدداً من شيوخه، فجلس إلى درسهم، وسمع منهم واستجازهم، في مقدمتهم أبو طاهر الكردي الكوراني مفتي الحرمين ومسند مصره. وكتب له شيوخه اجازاتهم بما قرأه عليهم، وما ثبت عنده أنه من روايتهم. وقد أورد مجموعة منها في فهرسته.

وتستمر حياته في تطوان مدرسا وناشرا للعلم يعمر حلقاته، ويجلس إليه الراغبون في علمه وروايته. غير أن له زيارات متعددة إلى سوس، ومراكش، أخذ عنه أثناءها كثير من طلبة المغرب وشيوخه، واستجازوه لاسناده وعلمه وصلاحه. ويذكر أن الراوية أبا عبد الله الحضيكي قد لازمه وخدمه مدة اقامته بسوس، فأخذ عليه أثناءها مختصر خليل، وجمع الجوامع، والورقات لامام الحرمين، وأجازه بعد أن سمع منه غير ذلك (231). توفي بتطوان سنة 1179. للوزازي فهرسة كتبها ليجيز بها من رغب في روايته.

2 — فهرسته (232)

تمثل فهرسة أحمد الوزازي نوعاً خاصاً من الفهارس، فهي في وضعها اجازة طويلة كتبها مؤلفها ليجيز بها من رغب في روايته والاتصال بشيوخه (233). وهي مواد لا تكاد تخرج على عرض المرويات وما حمله مؤلفها عن أشياخه من مصنفات. ولذلك فهي في تصنيفها تدخل ضمن فهارس الطريقة الأولى في التبويب، غير أن الوزازي قد اتبع طريقة خاصة في عرض المرويات، ميزت فهرسته في هذه الطريقة، فهو يقسم موادها أساساً إلى قسمين :

(229) ترجمته في : فهرسته كلها، مخ م 13003 ضمن كناشة الحضيكي. ص : 227 — اجازته للحضيكي 153 ضمن نفس الكناشة — فهرس الفهارس 429/2 — الاعلام للمراكشي 392/2 — دليل ابن سودة 319/2 — تاريخ تطوان لداود 85/3، 173.

(230) فهرسته 242.

(231) كناشة الحضيكي 153 وقد أورد نص اجازته له، وتاريخها سنة 1176.

(232) مخطوط الخزانة الملكية بالرباط رقم 13003 ضمن كناشة الحضيكي، ص : 229 وما بعدها.

(233) أجاز بها أبا عبد الله الحضيكي، راجع التعليق المتقدم.

القسم الأول : خصصه لعرض نصوص الاجازات التي ظفر بها من شيوخه، وهي في مجموعها تم شيوخا اتصل بهم مباشرة، وجلس إليهم، وأخذ عنهم. وتعين هذه الاجازات مجموع المصنفات التي قرأها كاملة أو بعضها على هؤلاء الشيوخ، واطلاق الاذن بالاجازة له فيها، وفي غيرها من بقية رواياتهم مما ثبت عنده أن لهم اتصالا اسنادياً به. فهي اجازات خاصة معينة باعتبار ما باشر قراءته أو سماعه من المصنفات. وهي عامة مطلقة، لأنها تعطيه الاذن في أن يسند ما يدخل تحت روايات شيوخه.

ومجموع هذه الاجازات سبع، ست منها لشيوخ مشاركة لقيم أثناء الرحلة الحجازية. أما السابعة فهي من رفيقه في الرحلة أبي العباس أحمد بن مبارك اللمطي (ت 1156)

الأولى : اجازة⁽²³⁴⁾ محمد بن محمد بن شرف الدين الخليلي، ونص التصريح فيها : «وقد أجزت للشيخ أحمد بن محمد المذكور أن يروي عني جميع ما ذكره، وغيره، مما تجوز لي روايته ودرايته من الطرق المذكورة وغيرها، بشرط المراجعة والمطالعة والاخذ. ممن هو فوقه ودونه، والمساوي له»⁽²³⁵⁾. والاجازة تتناول كتب الحديث الستة.

الثانية : اجازة عبد الرحمن السليمي، وهي تتناول صحيح البخاري وبقية كتب الحديث⁽²³⁶⁾.

الثالثة : اجازة الشيخ عبد القادر المكي الحنفي الصديقي،⁽²³⁷⁾ وقد حضر الورزازي عليه مجالس في صحيح مسلم، وتفسير البغوي، والاحياء للغزالي. وتاريخ الاجازة⁽²³⁸⁾ 1137.

الرابعة : اجازة محمد تاج الدين بن عبد المحسن بن سالم المكي القلعي⁽²³⁹⁾. وهي اجازتان : الأولى مشافهة، وقد سجلها الورزازي بأسلوبه، وعين فيها ما قرأه عليه من الكتب الحديثية بمكة سنة 1137. أما الثانية فهي بأسلوب شيخه المذكور، وهي عامة⁽²⁴⁰⁾.

الخامسة : اجازة محمد بن طاهر بن ابراهيم الكردي (ت 1145)⁽²⁴¹⁾، ونص التصريح بها «وفي خلال تلك المجالس، قرأ علي بعضا من صحيح البخاري، وبعضا من مسند الامام أحمد، رغبة منه في اتصال سنده بمشايخي الاعلام. وطلب مني أن أجزيه بمروياتي حسبما جرت

(234) فهرسة الورزازي 229.

(235) نفس المصدر 232.

(236) نفس المصدر 233.

(237) ترجمته في فهرس الفهارس 120/1.

(238) فهرسة الورزازي 236.

(239) ترجمته في فهرس الفهارس 120/1.

(240) فهرسة الورزازي 237.

(241) هكذا ورد في نص الفهرسة، والمعروف عنه أنه محمد أبو طاهر. راجع فهرس الفهارس 372/1.

به العادة في الامصار على ممر الأيام...»(242). وهي اجازة عامة تتناول كل ما عند الشيخ من مروياته بمختلف طرق التحمل. وهي الاجازة الوحيدة التي سمى المجيز فيها أسماء شيوخه. وتاريخها سنة 1138.

السادسة : اجازة محمد بن محمد بن محمد الجمال، ونص تعيين ما قرأه عليه «... ثم قرأ هو تفسيرها — أي سورة الحاقة — من أنوار التنزيل وأسرار التأويل للبيضاوي... وتذاكرنا شيئاً مما اشتمل عليه ذلك التفسير من الأوجه الاعرابية والنكت البيانية، والمعاني الغرائبية. ثم التمس الاجازة بذلك التفسير...»(243).

السابعة : اجازة احمد بن مبارك اللمطي السجلماسي (ت 1156)، وهي اجازة عامة تتناول ما سمع على الشيخ، وما لم يسمع، مطلقة تامة. وقد كان الورزازي رفيقاً لشيخه هذا في الوجهة الحجازية ذهاباً وإياباً، فسمع منه «صحيح البخاري... وأصول السبكي، وشرحه للجلال المحلي، ومطول السعد... كل ذلك بقراءته على قراءة بحث وتحقيق، ومبالغة واستقصاء وتدقيق.»(244).

القسم الثاني : وخصصه لذكر مروياته من المصنفات مما قرأه، أو... على هؤلاء الشيوخ المذكورين. وتتصرف هذه المريات إلى كتب الحديث والتفسير، وليس بينها أي ترتيب. وأكثر أسانيدها مشرقية. غير أنه يروى عن بعض المغاربة ممن لم يجر لهم ذكراً من قبل بين أصحاب الاجازات. فقد سمع صحيح مسلم، وموطأ مالك بفاس على أبي الحسن الحريشي(245)، وسمع الشفا مرتين،(246) بمراكش على الشيخ محمد بن علي المنهبي وبالزاوية الناصرية. وقرأ ألفية العراقي بشرح زكريا الانصاري بفاس على الشيخ علي التدغي(247). والملاحظ أن كثيراً من أسانيد المشرقية تعود في حلقاتها المتقدمة إلى رواية المغاربة. فرواية الموطأ يصل السند(248) فيه إلى أبي جعفر بن الزبير (ت 708)، ورواية الشفا تتصل بالرواية يحيى(249) ابن تامتيت. وأسانيد شيخه عبد القادر الحنفي تتصل بابن سليمان الروداني(250) المذكورة في فهرسته.

(242) فهرسة الورزازي 239.

(243) المصدر السابق 241.

(244) المصدر السابق 242.

(245) المصدر السابق 247.

(246) المصدر السابق 248.

(247) المصدر السابق 250.

(248) المصدر 247.

(249) المصدر 248. راجع المناهل 326 عدد 22.

(250) المصدر 251. وقد تقدم الحديث على فهرسة الروداني «صلة الخلف...»

الفصل الثاني

الطريقة الثانية :

ترتيب مواد الفهرسة على حسب الشيوخ

أ - تصنيف الشيوخ حسب العلوم التي تلقاها المؤلف

التمودج : تحليل فهرسة ادريس المنجرة

ب - ترتيب الشيوخ حسب الحروف الابجدية التمودج : تحليل فهرسة القاضي عياض

ج - ترتيب الشيوخ حسب أماكن انتمائهم. التمودج : تحليل فهرسة «دوحة الناشر» لابن عسكر.

د - ترتيب الشيوخ حسب أماكن انتمائهم، ونوع الاستفادة منهم.

التمودج : فهرسة أبي عبد الله التاودي ابن سودة.

الطريقة الثانية

1 — وهي على عكس الطريقة الأولى، وتقوم على ذكر الشيوخ والتعريف بهم، ولا تتناول من الروايات المسندة الا ما قل. واهمية هذه الطريقة انها تجعل من الفهرسة كتاب رجال، تبتعد به عن جو الأسانيد والروايات، وتجعل منه مصنفًا اقرب إلى كتب التواريخ منه إلى مصنفات الحديث والرواية.

ويتحدد الهدف من فهارس هذه الطريقة عند مؤلفها انه يريد أن يكشف عن مشيخته، ويعرف بها، ويعين ما تناوله من علوم ومصنفات على يدها. ويتجاوز ذلك ليقف مع شيوخه وقعة يوفي حقهم بذكرهم، فيسترجع ما صدر عنهم في مجالس درسه من فوائد، ويستحضر مجموعة من ذكرياته معهم ايام الطلب والتحصيل. وهي بهذا اوفى مصدر للكشف عن حياة المؤلف وشيوخه، واكثر تعبيرًا عن ثقافته وشخصيته.⁽¹⁾ ولهذا كان بناؤها يقوم على ذكر الشيوخ ويقتصر على ذلك فلا يتجاوزه إلا في حدود، وما يذكر معه من اسانيد وروايات انما هو تبع لذلك.

2 — وقد عرفت فهارس هذه الطريقة عند القدماء من الأندلسيين والمغاربة، بجانب فهارس الطريقة الأولى، وان كان الغالب عندهم آنذاك كتابة برامج الروايات، لأن الغاية في الأساس عند كتابة الفهرسة هي ربط الاسانيد والحقاق الروايات بأصحابها. وقد كانت برامج الروايات، أو فهارس الطريقة الأولى، اكثر استجابة لهذه الرغبة، وتحقيقًا لهذه الغاية. ورغم ذلك فلم يقل الاهتمام بفهارس الطريقة الثانية في نفس الوقت، خصوصًا وان طبيعتها مما يلائم التطلع العلمي عندهم. وهكذا صنفوا التصانيف حول تسمية من لقوه من الشيوخ، وكتبوا لانفسهم برامج اشياخهم، كما كتبوا لانفسهم ايضا ولشيوخهم في الأغلب، معاجم يجمعون فيها جمهور مشيختهم ان كان الأمر يتعلق بهم، أو جمهور مشيخة شيوخهم أو جمهور تلامذتهم ان كان الأمر يتعلق بشيخ شهير منهم.

3 — وكلا الطريقتين : الأولى والثانية، لها ارتباط مباشر بمصنفات الحديث وبطريقة الترتيب التي تنهجها، وهي استمرار لها بأي حال من الأحوال. فإذا كانت فهارس الطريقة الأولى القائمة على الروايات واسانيدها، تأخذ طبيعة الترتيب من مصنفات الحديث المبوبة على ابواب الفقه والعلوم، فإن فهارس الطريقة الثانية القائمة على اسماء الشيوخ، تأخذ طبيعة بنائها وترتيبها من مصنفات الحديث المعتمدة في ترتيبها على الرجال كاللسان والمعاجم. لكن مع تصرف نسبي يستجيب لمادة الفهرسة ويتكيف مع الغاية التي يرمي المؤلف من ورائها، اذ يجلب ما يعرضه من مواد العلم الذي يسنده اضافة إلى فائض الحديث عن حياة الشيخ.

(1) راجع كتب برامج العلماء للاهواني، ص : 5.

وقد صادفت هذه الطريقة هوى في نفوس المغاربة المتأخرين، واستجابت لامكاناتهم القليلة في الرواية والاسناد، لأنه لم يتحصل لهم من الروايات والاسانيد ما يتجهون به إلى كتابة فهرسة للمرويات إلا في حدود ضيقة. ويأتي ذلك لغلبة جانب الدراية على علومهم، واقتصارهم في الأخذ على مجموعة من المصنفات والشروح لا تتعداها، وهي في معظمها، اما من شروح الفقه أو القراءات أو النحو أو غيرها. ولا يتجاوزون إلى الرواية والاسناد الا في بضع مصنفات الحديث الشهيرة كالموطأ والصحيحين والشامائل.

ويذكر الحسن اليوسي في المحاضرات بعد أن اورد اهتمام ابي عبد الله محمد العربي الفاسي — صاحب المرآة — بالتدوين «وهذا الاعتناء بالاخبار والوقائع والمساند ضعيف جدا في المغاربة، فغلب عليهم في باب العلم الاعتناء بالدراية دون الرواية، وفيما سوى ذلك لا همة لهم... وقد سألت شيخنا الاستاذ ابا عبد الله ابن ناصر رحمه الله ورضي عنه يوما عن السند في بعض ما كنت آخذه عنه، فقال لي: انا لم تكن لنا رواية في هذا، وما كنا نعتني بذلك. قال وقد قضيت العجب من المشاركة واعتنائهم بأمثال هذا حتى اتي لما دخلت مصر كان كل من يأخذ عني عهد الشاذلية يكتب الورد والرواية والزمان والمكان الذي وقع فيه ذلك»(2). وقد كان هذا كافيا ليفجر نقمة راوية مغربي كأبي سالم العياشي، ويدفعه إلى الرحلة للمشرق طلبا للرواية وبحثا عن الاسناد(3)

وهكذا غابت طرق الرواية عند المغاربة المتأخرين — الا في القليل — فغابت معها الأسانيد الواسعة التي عرفها الطور الأول، فكان هذا دافعا للاتجاه بالفهرسة الى ذكر الشيوخ والتخصص في التعريف بهم، والاقتصار عليهم، ووصف مجالس درسهم، وطريقة تعليمهم، وتسمية المصنفات التي يتداولها الدرس بحثاً وتحقيقاً.

وفي اطار التعليل لهذا الاختيار، نُسَجِّلُ النقط التالية :

أ — ان حصيلة ما انتجته القريحة العربية الاسلامية من المصنفات على امتداد العصور الاسلامية قد بلغ حدا يصعب معه الإحاطة به، لِهَذَا كان الاقتصار على ذكر ما تتداوله مجالس الدرس من مصنفات الشروح الفقهية والنحوية وفكّ مستغلق مختصراتها حاجزا يحول دون التطلع إلى الرواية، ومعرفة المصنفات، خصوصا بعد قلة الرحلة وضعف الصلة مع المشرق.

ب — ان طول المدة الزمنية التي تفصل بين عصور ازدهار التأليف، وبين العصور المتأخرة، قد جعل اسانيد رواية المصنفات، طويلة الحلقات متشعبة متشابكة، كثيرة اسماء الرجال المسندين فيها. وهذا زاد من الصعوبة في حفظ هذه الأسانيد واستحضارها والتذكير بها في فهارس المتأخرين.

(2) المحاضرات ص : 72.

(3) راجع فهرسة أبي سالم العياشي الكبرى ص : 1 وما بعدها.

وتتوزع فهارس هذه الطريقة إلى اشكال متعددة حسب طبيعة المواد التي تذكر فيها،
وحسب الكيفية التي يصنف بها المؤلف شيوخه. نذكر منها :

أ - تصنيف الشيوخ حسب العلوم التي تلقاها منهم واشتهروا بها :

1 - وفيها يلجأ المصنف إلى جعل شيوخه طبقات، كل طبقة تمثل علما اشتهرت به، وهو نفس المادة العلمية التي تلقاها صاحب الفهرسة من شيخه المنتمي إلى تلك الطبقة، فيجعل من معلمي كتاب الله طبقة، وهم يمثلون شيوخه في القرآن، ويجعل من المحدثين طبقة، وهم يمثلون شيوخه في الحديث، ويجعل من الفقهاء طبقة، وهم يمثلون مشيخته الفقهية، وهكذا. ويحشر الشيخ ان كان له جوانب علمية متعددة في الطبقة التي استفاد منها في علمه.

2 - ان مثل هذا الترتيب في الشيوخ، وان ظفرت به بعض الفهارس في المغرب الاسلامي، هو من الصعب تحقيقه كاملا، لأنه يفترض في الشيوخ ان يكونوا من ذوي الاختصاص، وهذا مما يخالف الطبيعة العلمية عند الشيوخ الاقدمين. فالفقيه يكون فقيها، انما يكون في نفس الوقت محدثا ومؤرخا واديبا ونحويا ومهتما بالقرآن وعلومه وغير ذلك. فصفات الشيخ في القديم هي موسوعية الثقافة، والمشاركة في مختلف المجالات العلمية الأخرى والمتداولة في عصره. وقد يشتهر الشيخ في علم دون آخر، فيكون بتعاطيه لهذا العلم، تصنيفا وتدريسا، كالمتخصص الذي يقصر اجتهاده على خفايا علم واحد لا يتعداه. وهذا ان تحقق عند شيخ او مجموعة شيوخ، فإنه لن يتأق للجميع، ولن يخرج على العادة المألوفة عند اكثرية الشيوخ.

3 - ورغم ذلك فقد اتخذت بعض الفهارس الاندلسية هذا الترتيب والتزمته في عرض موادها(4)، ولا يبعد ان يكون هذا الترتيب قد سرى إلى بعض فهارس المغاربة القدامى وان كنت لم احصل - بعد - بين يدي على فهرسة مغربية قديمة تهج هذا النهج(5) لأن عوامل الامتزاج العلمي بين المغرب والاندلس، وعناصر التلاقح بينهما قد وصلت إلى مرحلة الوحدة الثقافية بين العدوتين، وهي كفيلا بأن تجعل من نماذج المصنفات في هذه العدوة، شبيها لها في العدوة المقابلة. ومن يدري، ففهارس ابن الملجوم، وابن القطان، وابن عبد الكريم التميمي، وابي القاسم بن داود، وابي عبد الله الرعيني، هي كلها برامج اشياخ تقوم على ذكر الرجال والتعريف بهم. فكل النقول التي تمت عليها، انما تؤكد ذلك(6). وقد تمت كتابتها في وقت كانت تلك الوحدة العلمية بين المغرب والاندلس قد وصلت إلى مرحلة يستحيل فيها أن نميز هذا في علمه وميوله، بأنه مغربي أو اندلسي، باستثناء ما درج عليه كتاب الطبقات من الفرز اعتمادا على محل المولد(7).

(4) مثل برنامج شيوخ أبي الحسن الرعيني.

(5) أكثر فهارس المغاربة في الطور الأول تعتبر ضائعة. راجع جدول الفهارس المعروضة في الباب الثاني من هذه الدراسة.

(6) وقد عرفت بذلك من خلال التسميات التي تذكر بها، أو من خلال النقول التي تمت عنها.

(7) لكتاب الصلات الاندلسية منهج يميزون به بين الاندلسيين (البلديين)، وغيرهم من الطائرين. فمن ولد =

أفلا يكون برنامج من البرامج المذكورة قد سار على نهج الترتيب الذي نتحدث عنه.
 3 — ويظهر ان سريان هذا الترتيب قد استحکم في بعض برامج الاندلسيين، حتى اننا نجد آثاره واضحة وبشكل لافت للانتباه في كتب الطبقات عند عرض مشيخة المترجم لهم. والمتتبع لتراجم كتاب الذيل والتكملة يعثر على عديد من النماذج لمشيخات المترجم بهم، وقد سارت على هذا الترتيب.
 ونأخذ نموذجاً تقريبياً لهذا الترتيب في فهرسة عاش صاحبها خلال القرن الثاني عشر للهجرة.

فهرسة أبي العلاء ادريس بن محمد المنجرة الحسني (1137)⁽⁸⁾ «عذب الموارد في رفع الأسانيد»

1. التعريف بالرجل :

كانت ولادة ادريس المنجرة بفاس سنة 1076، وبها تمت نشأته. وانصرف منذ صغره إلى العلم، فابتدأ بحفظ القرآن، تساعده الرعاية الخاصة التي كان يوليها اياه أبوه دون بقية اخوته، اذ كانت رغبته أن يرى قارئ القرآن من صلبه⁽⁹⁾، وفي المكتب حفظ القرآن ومتون العلم الأولى.

ودفعته الرغبة في العلم فجلس إلى شيوخ فاس، فأخذ عنهم دراية ما كان يجرى في الدرس العلمي على عهده، من علوم القرآن، والحديث، والتفسير، والفقه، والأصول، واللغة، والنحو، والأدب، و... غيرها. واتجه إلى اسناد العلوم ورواية المصنفات، لا سيما القرآنية منها والحديثية فانصل بأرباب الاسناد من شيوخ فاس، مثل أبي العباس بن الحاج، وأبي عبد الله المسناوي، وأبي السعادات الفاسي، وأبي عبد الله السمرغيني الهواري شيخ الأقرء بفاس القرويين⁽¹⁰⁾. وأدرك رواية المغرب عبد القادر بن علي الفاسي، وعالمه أبا الحسن اليوسي، فأخذ عنهما أخذ

= بالأندلس فهو بلدي، ولو قضى بقية حياته خارجها. ومن ولد في غيرها فهو طارئ ولو قضى بقية حياته بها. راجع تحليل هذا المنهج ونقده في : مقدمة المؤلف لكتاب الذيل والتكملة، السفر الأول، بتحقيق الاستاذ بنشريف.

(8) تنظر ترجمته في : فهرسته كلها، مخ خ ع : د 1838 — فهرسة ولده عبد الرحمن في غير موضع، مخ خ ع : ك 2244 — فهرسة عبد المجيد الزبدي : 286 مخ خ ع : ك 1362 — فهرسة ابن عبد السلام الفاسي في القراءات صدر كتابه : «اتحاف الأخ الاود المتداني». مخ خ ع بطوان رقم 880 — السلوة 272/2 — فهرس الفهارس 8/2 — مؤرخو الرفا 226 — الاعلام للمراكشي 19/3 — دليل بن سودة 305/2 — موسوعة عبد العزيز بن عبد الله 13/4

(9) فهرسة ادريس المنجرة ص : 63 مخ خ ع : د 1838.

(10) راجع ذكره هؤلاء الشيوخ بالتتابع في الفهرسة : 21، 7، 29، 26.

تبرك واستفادة⁽¹¹⁾ وتأثر المنجرة بجو بيئته الصوفي، فأمن برجال البركة، واتجه إلى لقاء الصالحين ينال من دعائهم ومددهم، فلقي احمد بن عبد الله بن معن، وأبا العباس احمد بن ناصر، شيخ درعة. وقد متنّ صلاته بهذا الأخير فكثرت زيارته له، واستفاد منه اسناد الطريق الصوفية، وحضر عنده بعض الدروس العلمية⁽¹²⁾. وحركه الشوق الديني والعلمي للرحلة الى المشرق، فحج سنة 1106، وجلس إلى شيوخ المشرق، ولا سيما في مصر، فأخذ عن بقية فقهاء المالكية بها، واستفاد من قرائها كأبي التأييد المنوفي، وأبي عبد الله البقرى، وقربيه أبي السماح البقرى، فأسند عنهم رواية القراءات، واستفاد منهم الاجازات⁽¹³⁾.

ويظهر أن ميول ادريس المنجرة قد اتجهت به — منذ صغره وتوجيه أبيه — الى الاهتمام بعلوم القرآن، والاستكثار من روايتها، واسناد طرقها، والجلوس إلى أسيانها. وقد أهله ذلك ليصبح شيخ الاقراء بفاس والمغرب على عهده، يقصده الراغبون في علوم القرآن، ويدير درسها، ويسند روايتها، وتتجمع عنده أسانيد طرقها. وأشهر تلامذته الآخذين عنه هذا العلم : ابنه عبد الرحمن، وعبد المجيد الزبادي، وغيرهما كثير.

مؤلفاته :

خلف ادريس المنجرة مجموعة من المؤلفات، أكثرها يتعلق بالفن العلمي الذي شهر به، منها :

ا — فهرسته المسماة : «عذب الموارد في رفع الاسانيد» وسيرد ذكرها وتحليلها بعد قليل.

ب — شرح دالية ابن مبارك السجلماسي في القراءات، سماها : «المقاصد العالية في شرح الدالية»⁽¹⁴⁾.

ج — منظومة في القراءات⁽¹⁵⁾.

د — قصيدة في الوقف.⁽¹⁶⁾

هـ — نزهة الناظر والسامع في اتقان الاداء والاراداف الجامع⁽¹⁷⁾.

و — شرح لامية في الادغام⁽¹⁸⁾.

(11) الفهرسة : 42.

(12) نفس المصدر 50.

(13) راجع الجدول الآتي وشيكا عند تحليل الفهرسة.

(14) مخطوط الخزانة الملكية بالرباط رقم : 2255.

(15) مخطوط نفس الخزانة رقم : 6479.

(16) مخطوط نفس الخزانة رقم 1051.

(17) مخطوط نفس الخزانة رقم 6948.

(18) مخطوط الخزانة العامة بتطوان رقم 881.

وهي فهرسة قرية الشبه ببرنامج شيوخ الرعيني⁽²⁰⁾ وان لم تتوفر فيها مجموع عناصر الترتيب المتحدث عنه. وافتتحها ادريس المنجرة بمقدمة طرح فيها نقطتين اثنتين :

الأولى : تحديد المادة التي ستقوم عليها فهرسته، وهي التعريف بشيوخه، وما ينجر عليه الحديث «من ايراد الفوائد الحاصلة معهم»⁽²¹⁾. ولن يمس هذا التعريف إلا بعض شيوخه في التعليم والتربية والتبرك، مع اختلاف اوطانهم ودرجاتهم العلمية «فاني اريد بعون الله وتوفيقه ان اسطر في هذه الفهرسة ذكر بعض اشياخي في التعليم والتربية، وبعض من اجتمعت به من السادة الهداة القداة بالمغرب حضورا وغيبة، وفي المشرق في رحلتي إلى مكة وطيبة، تبركاً بأهل هذا الطريق، ومحبة فيمن انخرط في سلك هذا الفريق»⁽²²⁾.

وفي هذا التحديد تتوضح مجموعة من المعالم التي تتميز بها هذه الفهرسة :

1 — انها تقوم على التعريف بالرجال، وتذكر ضمن ذلك مجموعة من الفوائد الحاصلة معهم.

2 — انها تقتصر في هذا التعريف على بعض مشيخة مؤلفها، وان المذكورين منهم يمثلون اصنافا متنوعة، فمنهم العلماء وهم شيوخ التعليم، ومنهم المتصوفة وهم شيوخ التربية، ومنهم اهل الدين والصلاح تحصل البركة والانتفاع بلقياهم. وهم بعد كل هذا وذاك : مغاربة ومشاركة.

الثانية : تحديد الهدف من بناء فهرسته على ذكر الشيوخ : ويرسم مجموعة من الأهداف يجملها في قوله : «... لغرض معرفة السند في الرواية، والطريقة في العمل والسيرة، وشكرا ومكافأة لنشر الاحسان لما ورد أن من اسدى اليه معروفا فذكره فقد شكره، وان كتبه فقد كفره»⁽²³⁾، ويضيف إلى ذلك التنويه بعلى مراتب شيوخه، و«ما يستدعي ذكرهم من ايراد الفوائد الحاصلة معهم»⁽²⁴⁾

طريقة عرض الشيوخ في فهرسة المنجرة :

لم يفرز المنجرة شيوخه بالصورة الواضحة التي نجدها في برنامج شيوخ الرعيني، ولم يعين ذلك بالعناوين البارزة الدالة على تخصص الشيوخ، وانما ترك ذلك للقارئ كي يميز بين

(19) مخطوطة في عدة نسخ، منها م خ م 6778، و م خ ع : د 1838، وقد اعتمدت على هذه النسخة الأخيرة.

(20) راجع كتب برامج العلماء للاهواني ص : 14 — ومقدمة المحقق لبرنامج الرعيني ص : ل.

(21) فهرسة ادريس المنجرة : 4 م خ ع : د 1838.

(22) نفس المصدر : 1.

(23) نفس المصدر : 2.

(24) التعليق رقم (21) أعلاه.

شيوخ الفهرسة من خلال المادة العلمية الملقنة. والذي لا شك فيه أن الترتيب الذي عرض به المنجرة شيوخه إنما هو ترتيب حاول فيه ان يراعي المادة العلمية التي تلقاها عن شيوخه، وان كان منهم من تعدى اطار الاختصاص فلنن العديد من المصنفات والعلوم.

وهكذا منذ البداية قسم المنجرة شيوخه حسب الاختصاص والاستفادة منهم إلى فئتين (25) :

الفئة الأولى : وهم شيوخ التعليم، ويمثلون المصادر العلمية التي اعتمد عليها المنجرة في تكوينه. ولما كانت ثقافته تعود إلى الدراية بالدرجة الأولى مع اسناد بعض الروايات، فقد أخذ على هؤلاء الشيوخ المواد العلمية المختلفة بحثاً وتحقيقاً، ولازم مجالس درسهم، كما أسند عن بعضهم رواياته في بعض المصنفات. وهكذا كان شيوخه في التعليم يمثلون مشيخته في مجالس الدرس والرواية معا.

القسم الأول : هو خاص بالشيوخ المغاربة وقدم بذكره،⁽²⁶⁾ ورتب خلاله الشيوخ على الشكل الآتي :

1 — شيوخه في القرآن، وهم ثلاثة، ابتداءً بذكرهم، وهم يمثلون أوائل الشيوخ الذين استفاد منهم فقد قرأ على أولهم، وهو ابو عبد الله بن رحمون،⁽²⁷⁾ في المكتب القرآن «بقراءة ورش، وبعض مؤلفات علوم القرآن كمورد الظمان وذيله والدرر اللوامع والجرومية والالفية ومقدمة السنوسي في العقائد ورسالة القيرواني»⁽²⁸⁾ كما قرأ على شيخه الثالث⁽²⁹⁾ القرآن بقراءة نافع وابن كثير، وعرض عليه «مورد الظمان وذيله والدر اللوامع والجرومية وألفية ابن مالك وصدرنا من مختصر خليل وصغرى السنوسي عرضا جيدا من صدري غير ما مرة»⁽³⁰⁾. بينما اكتفى عند شيخه الثاني⁽³¹⁾ بالاشارة إلى أنه على يده دخل المكتب. والملاحظ أن هؤلاء الشيوخ الثلاثة إنما يمثلون المدرسة الأولى التي ابتداءً بها المنجرة حياته الدراسية، وتمثل موادها والمصنفات المعينة فيها، مواد الدراسة في المراحل المبكرة عند الطالب المغربي. فأول ما يأخذه الطالب هو القرآن بقراء ورش، وهي القراءة التي سادت المكتب في الأندلس والمغرب منذ عصوره الأولى، ولا يزواج الطالب معها قراءة أخرى الا بعد حفظ النص القرآني بالقراءة

(25) نفس المصدر السابق : 4.

(26) أشار إلى ذلك عند نهاية ذكر شيوخه في التعليم بقوله : «فهؤلاء من المغاربة أخذت عنهم بعض فنون العلم قراءة واجازة خاصة وعامة». فهرسة ادريس النجرة ص : 42.

(27) توفي أواخر العشرة الثانية أو أوائل الثالثة بعد المائة والالف. ترجمته في الفهرسة : 4

(28) نفس المصدر والصفحة.

(29) هو أبو عبد الله محمد بن محمد السلوي الأندلسي، توفي سنة 1120. ترجمته في : المصدر نفسه، ص : 6.

(30) فهرسة المنجرة ص : 6.

(31) هو الشيخ أبو محمد عبد العزيز بن سالم السوسي الأصل، الفاسي. توفي في حدود العشرة التاسعة وألف.

ترجمته في المصدر المذكورة ص : 5.

السالفة. ثم يبدأ مرحلة رواية القرآن بالقراءات المختلفة مع استحضار اسانيده فيها. وليس لها وقت يحدد نهاية الطالب اخذ رواية القرآن بالقراءات المختلفة. وانما يستمر في البحث عن الاسانيد العالية والاستكثار من روايتها على الشيوخ إلى وقت قد يستغرق عمره كاملاً.

الا انه مع حفظ القرآن في المكتب يتم حفظ بعض المختصرات المنظومة والمثورة لمختلف العلوم وعرضها عن ظهر قلب. وهي مختصرات لعلوم القرآن : كمورد الظمان وذيله والدرر اللوامع وغيرها، ولعلم النحو : كالجرومية والالفية، ولعلم الفقه كرسالة ابن ابي زيد القيرواني ومختصر خليل.، ولعلم العقائد كمصنفات الامام السنوسي.

ويمثل حفظ هذه المختصرات بداية التهيؤ والاستعداد عند الطالب المغربي للشروع في المرحلة الثانية من طلب العلم، حيث تبدأ بمجالسة حلقات الدرس. وفيها يتم شرح هذه المختصرات وتحليل صيغها بحثاً وتحقيقاً، فيكون الطالب في هذه الدروس اكثر استفادة لاستظهاره لنصوص المختصرات التي تدرّس، واستحضاره لقواعدها.

والظاهرة الجديرة بالملاحظة ان طريقة التعليم هاته بموادها العلمية المحفوظة والملقنة، إذا كانت قد تمثلت فيها مرحلة التعليم المبكرة عند الطالب المغربي في القرن الثاني عشر للهجرة، فإنها لم تختلف عن نفس المرحلة في مختلف العصور المغربية، فقد كان الطالب المغربي في القرن السابع للهجرة وما بعده يبدأ طلبه للعلم بهذه الطريقة، فيحفظ القرآن في المكتب بقراءة ورش، ويحفظ معه مجموعة من المتون (المختصرات) العلمية تهبوا واستعدادا للمرحلة التالية،⁽³²⁾ وتكاد تمثل هذه المختصرات نفس العلوم التي وجدناها في فهرسة المنجرة، لكن الاختلاف يكمن فقط في نماذج هذه المصنفات المختصرة، حيث تختص كل عصر بتداول مصنفات مختصرة يكثر رواجها ويقبل عليها الشيوخ والطلبة. وبظهور مختصرات جديدة في نفس العلوم يتم الاستغناء عن القديمة وتعويضها بها.

وهكذا تكثر المتون المتعلقة بكل علم وتزاحم بعضها في مراحل الدرس، وينشط التأليف فيها وفي شروحها وكتابة الحواشي والتعليقات عليها. وهو جانب تميز به ميدان التأليف في المغرب على مر عصوره.

2 — شيوخه في العلوم : وهم يمثلون بقية شيوخه في التعليم، وقد اخذ عليهم بحثاً وتحقيقاً مصنفات النحو والفقه والأدب والبلاغة والحديث وغيرها. والملاحظ أن عنصر الاختصاص يغيب عند هؤلاء الشيوخ، فمنهم من اخذ عليه أكثر من علم⁽³³⁾، الا انه عند ذكره هؤلاء الشيوخ حاول أن يجعل منهم زمراً، كل زمرة يجمع بينها تشابه المواد والمصنفات العلمية التي حملها عن افرادها. فذكر :

(32) راجع برنامج أبي القاسم التيجيبي 42.

(33) كما في أخذه عن شيخه أبي عبد الله السنوسي (ت 1136) الفقه والنحو واللغة والأدب والسيرة والحديث. وقد أسند عنه رواية الحديث. — راجع الفهرسة ص : 7.

أ — شيخين هما : أبو زيد عبد الرحمن السلاسي الفاسي⁽³⁴⁾، ومحمد بن احمد السنوي البكري⁽³⁵⁾، قرأ عليهما الجرومية والالفية قراءة تحقيق وبحث، بالإضافة إلى انه باحث الأول منهما في علمي العروض واللغة، بينما أخذ على الثاني أيضا تلخيص المفتاح، ورسالة ابن ابي زيد، ودالية اليوسي، وصدرا من كتاب الشفا، وسمع عليه صدرا من صحيح البخاري، واسند عليه مجموعة من الأحاديث.

ويبدو ان المنجرة كان معجبا بشيخيه المذكورين وبطريقتها في التدريس، فأبو زيد السلاسي «كان له تحصيل في مهمات اللغة والتصريف، وله طريقة في التدريس، حتى أنه يأتي بنص الدرر اللوامع في تقرير ابواب النحو، ويحدث ان ذلك دأب شيخه... الناظم الناثر سيدي العربي الفشتالي المتوفى مستهل شعبان 1072. وكان كثيرا في تقريره بعد تحصيل المسائل وتبينها غاية، يقول والله أعلم، لا يدعها عند كل تقرير»⁽³⁶⁾. أما البكري فقد كانت «له ملكة في التعبير وطريقة في التدريس والتقرير، مجلسه وقار وهيبة، ما رأيت افصح منه لسانا ولا اوثق منه في عصره بيانا وثباتا...»⁽³⁷⁾.

ب — ثم عقب بذكر شيخين قرأ عليهما بالدرجة الأولى الحديث والسيرة قراءة بحث وتحقيق، أولهما الشاذلي بن ابي بكر الدلاي⁽³⁸⁾، وقد قرأ عليه شمائل الترمذي وكتاب الاكتفا قراءة تحقيق، وكثيرا من مقطعات الأدب تصحيحا للمتن وتفقهها لما لا بد منه⁽³⁹⁾، ثانيهما ابو عبد الله القسطيني الحسني⁽⁴⁰⁾، قرأ عليه صحيح البخاري، وكتاب الشفا قراءة تحقيق وتدقيق، كما قرأ عليه أيضا صدرا من مختصر خليل وصغرى الامام السنوسي. وقد استعرض اسانيده بواسطة هذين الشيخين في مصنفات الحديث والسيرة المذكورة.

ج — ثم ذكر شيخا واحدا، هو ابو العباس بن الحاج⁽⁴¹⁾، اخذ عليه بالدرجة الأولى مختصر خليل قراءة تحقيق، ورسالة ابن ابي زيد، وهو شيخه الذي تفقه به. وقد اخذ عليه

(34) توفي سنة 1118. ترجمته في المصدر المذكور 6.

(35) ترجم للمسنوي : المنجرة في الفهرسة : 7 — فهرسة ابن مبارك اللمطي : 10 مخ خ ع : ح 101 — فهرسة ابن عبد السلام بناني 347 — فهرسة عبد المجيد الزبادى 284 — فهرسة محمد بن صالح الحبيب : 310 — الحياة الادبية للاخضر 196 والمراجع المذكورة.

(36) فهرسة المنجرة ص : 6. توفي شيخه الفشتالي سنة 1092. ترجمته في النشر 2/297 طبع الرباط.

(37) نفس المصدر السابق : 11.

(38) نفس المصدر 12. توفي سنة 1103. ترجمته في المنح البادية 69 — للمراكشي 5/353 والمراجع التي ينقل عنها.

(39) نفس المصدر والصفحة.

(40) نفس المصدر : 16. توفي سنة 1116. ترجمته في : فهرس ابن مبارك اللمطي : 7 — فهرس ابن عبد السلام بناني 444 — فهرس محمد بن الحسن بناني الفقهية : 264.

(41) نفس المصدر السابق : 21. توفي سنة 1109. ترجمته في : فهرسته من صنع تلميذه محمد بن عبد السلام بناني، مخ خ م 6778 — فهرسة ابن مبارك اللمطي : 8 فهرسة محمد بن عبد السلام بناني 443.

ايضا جهود وطبقات الشعرا، وكتاب كنز المعاني شرح حرز الاماني للامام الجعيري، وقرأ عليه بعض القراءات للائمة السبعة.

د — ثم مجموعة من الشيوخ اخذ عليهم علوما متنوعة من الحديث والتفسير والأدب والنحو والفقه ومن عرض القرآن. وكان هذه الجماعة قد غاب عنها الاختصاص، واهم شيوخه فيها القاضي ابو محمد عبد الواحد بن محمد البوعناني⁽⁴²⁾ (ت 1106) وقد قرأ عليه الالفية والجرومية، وقلائد العقيان، ومقامات الحريري، والحديث والتفسير. وباحثه في غير ذلك وعاشره.

هـ — مجموعة مكونة من ثلاثة شيوخ، اشهر شيوخها ابو عبد الله السرغيني الهواري شيخ الاقراء بفاس القرويين⁽⁴³⁾. وقد قرأ على هذه المجموعة⁽⁴⁴⁾ القرآن بالقراءات المختلفة، وهم غير شيوخه في المكتب، ويسند عنهم مختلف رواياته في القراءات، وبواسطتهم اصبح المنجرة مسند عصره في القراءات، وقد اتى على ذكرها مفصلة ابنه ابو زيد عبد الرحمن المنجرة في فهرسته⁽⁴⁵⁾ وابن عبد السلام الفاسي في مقدمة كتابه تحاف الاخ الاود المتداني⁽⁴⁶⁾.

و — وأخيرا يفرد ترجمة مطولة لشيخه ابي السعادات الفاسي⁽⁴⁷⁾ ليستعرض عديدا من انشاداته الشعرية، ويسند عنه بعض الحديث ومصنفاته. ويمثل عمدته في رواية مصنفات الحديث، ولذلك ذكره بمفرده، وختم ترجمته بقوله: «فهؤلاء من المغاربة الذين اخذت عنهم بعض فنون العلم قراءة واجازة خاصة وعمامة»⁽⁴⁸⁾ الا انه قبل ان ينتقل إلى عرض شيوخه المشاركة في التعليم استدرك ذكر شيخين أدرَكهُما بحياته، أولهما عبد القادر الفاسي⁽⁴⁹⁾ وقد تبرك به، ودعا له، وكتب بخطه في لوحه آيات من القرآن، وسمع منه. اما الثاني فهو الحسن اليوسي⁽⁴⁹⁾، وقد ادركه وتبرك به، وأجازته بخطه.

(42) نفس المصدر السابق ص : 23. توفي سنة 1106.

(43) الفهرسة 26. توفي سنة 1104.

(44) منهم : أبو عبد الله بن عباد المسراقي، توفي في حدود العشرة الأولى من القرن الحادي عشر. (ترجمته في المصدر المذكور 26)، وأبو سعيد عثمان السوداني، توفي في حدود العشرة الأولى من القرن المذكور. (ترجمته في المصدر المذكور 25).

(45) توفي عبد الرحمن المنجرة سنة 1179، وفهرسته مخ خ ع : ك 2244.

(46) توفي ابن عبد السلام الفاسي سنة 1214، وكتابه المذكور مخطوطا خ ع بتطوان 880.

(47) فهرسة المنجرة 29. توفي محمد بن عبد القادر الفاسي سنة 1116. ترجمته في : فهرسته «أسهل المقاصد بحلية المشايخ ورفع الأسانيد في مرويات شيخنا الوالد» من صنع ولده : محمد الطيب. مخ خ ع : د 2843 — المنح البادية 63.

(48) نفس المصدر السابق 42.

(49) نفس المصدر السابق والصفحة.

القسم الثاني :

- 1 — وقد خصصه لذكر شيوخ التعلم ممن لقيهم بالمشرق اثناء رحلته الحجازية سنة 1106⁽⁵⁰⁾ ولم يسم منهم الا تسعة شيوخ، سمع عليهم، وحضر مجالسهم واستفاد منهم. واكثرهم أجاز له. وإذا كانت الرحلة الى المشرق تشد الطالب الراحل إلى مجالس الدرس، وتدفعه إلى الاستكثار من لقاء الشيوخ، واسناد المصنفات، فإن ما ذكره ادريس المنجرة من شيوخه المشاركة — وهو عدد قليل — يثير التساؤل حول استفادته العلمية من رحلته. ولعله لم يستوف ذكر من لقيه بالمشرق، فضلًا ان يقتصر على ما ذكره لانهم عماد استفادته هناك.
- 2 — يبدأ المنجرة حديثه عن طبقة شيوخه المشاركة بترجمة أبي عبد الله بن عبد الجواد المنوفي الضريير،⁽⁵¹⁾ وقد لقيه بمكة، وقرأ عليه القرآن بمضمن الشاطبية، وتذاكر معه في بعض العلوم، واستفاد منه، واتحفه في الأخير باجازة. وهو الشيخ الوحيد الذي لقيه بالحرمين الشريفين، إذ بقية شيوخه المشاركة قد حضر اليهم بالبلاد المصرية.
- وفيما يلي جدول بأسماء شيوخه بمصر، مع تعيين العلوم المستفادة منهم.

| اسم الشيخ | المادة التي استفادها المنجرة |
|---|--|
| أبو العباس احمد بن محمد الشافعي المصري | قرأ عليه القرآن — الجامع الصغير للسيوطي — قراءة تحقيق وتدقيق — تذاكر معه في النحو والعروض واللغة |
| أبو التأييد تقي الدين منصور المنوفي المصري | سمع عليه بعض تلخيص المفتاح قرأ عليه الدرّة في القراءات لابن الجزري وشرحها للنويري |
| احمد النفراوي المصري | سمع عليه مختصر خليل |
| عبد الحي بن عبد الحق الشرنبالي | أجازته بحظه |
| صالح بن حسن المصري | أجازته لفظا وكتبا |

(50) فهرسة المنجرة : 42

(51) المصدر : 42.

| | | |
|---|--|-------------------------|
| ابوعبد الله بن قاسم البقري توفي (1111) * المصدر 44 | قرأ عليه القرآن بالقرآآت العشر حضر مجلسه في النحو والحديث والتعريف | اسند عنه القراءات |
| محمد بن موسى التستاوي * المصدر 46 | قرأ عليه الحساب والاوقاف | استعرض اسانيد في ذلك |
| أبو السماع احمد البقري * المصدر 47 | قرأ عليه القرآن بالقرآآت العشر | أجازته |

ويلاحظ ان ما استفاده المنجرة من العلوم في رحلته، وما سماه من المصنفات قليل جدا لا يكاد يذكر. والظاهر انه لم يكن في حالة من الشوق تدفعه إلى الاستكثار من الشيوخ وتوسيع دائرة الاستفادة العلمية. وهو امر مخالف لما تعودناه عند شيوخ المغرب ممن رحل إلى المشرق. ويخالف العادة التي عهدناها عند ادريس المنجرة وهو بالمغرب يتنقل بين مجالس درس علماء فاس.

على ان اهم مادة استهوت ادريس المنجرة — كما يفرزها لنا هذا الجدول — هي مادة العلوم القرآنية من قراءات وغيرها. وهي تمثل الاختصاص العلمي الذي سببرز فيه المنجرة بين شيوخ عصره. وتركيز الاختيار العلمي الذي وجدناه مقبلا على شيوخه بفاس قبل رحلته.

4 — ومن المؤكد ان هذا الاهتمام العلمي قد صرفه عن بقية مواد العلوم الأخرى. فلم يلتفت إلى ما يضمه الحجاز من شيوخ الرواية والاسناد من الحجاج والمجاورين بالحرمين الشريفين ممن نجد ذكرهم في كتب الرجال، وفهارس معاصريه من المغاربة⁽⁵²⁾.

والمتتبع لفهرسة ادريس المنجرة ولطبيعة الشيوخ الذين سماهم فيها، والمادة التي استفادها منهم، سيلاحظ ان ميول الرجل العلمية قد انحازت منذ البداية إلى هذا اللون من العلم. ولعل ذلك بتوجيه ابيه الذي كان يحلم ان يرى من صلبه قارئ القرآن، فكان يراعه دون اخوته، ويدعو الله ان يحقق امنيته فيه⁽⁵³⁾.

وقد اصبح ادريس المنجرة علم الاقراء في فاس والمغرب على عهده، وبفضله حفظت اسانيد هذا العلم بالمغرب، ولا نكاد نعثر على اسانيد المتأخرين من المغاربة في هذا العلم دون أن تتجمع حلقاتها عنده⁽⁵⁴⁾.

(52) من ذلك فهرسة أبي العباس بن الحاج، وفهرسة المنح البادية، وفهرسة ابن مبارك اللمطي. وهي جميعها قد أوردت ذكر مجموعة من شيوخ المشرق.

(53) فهرسة ادريس المنجرة 63.

(54) راجع هذه الأسانيد في فهرسة ابن عبد السلام الفاسي وقد صدر بها كتابه «انحاف الأخ الأود المتداني...» مخطوط خزانة تطوان العامة رقم : 880.

الفئة الثانية : ويخصها لذكر اشياخه في الدين والانتفاع والتبرك⁽⁵⁵⁾. ويبلغ عددهم تسعة عشر شيخا، بينهم امرأتان.⁽⁵⁶⁾ وهم خليط من المغاربة والمشاركة، فيهم الصلحاء والمجاديب استفاد بدعائهم وتبرك بلقائهم. ويبرز بينهم عالم واحد هو ابو العباس احمد بن محمد بن ناصر الدرعي⁽⁵⁷⁾، وقد لقيه، وتكررت زيارته له في زاويته بدرعة، وقد سمع منه سيرة ابن سيد الناس اليعمري، واخذ عليه العهد والورد على الطريقة الناصرية. ويبدو أن علاقة المنجرة بشيخه هذا قد تجاوزت لحظة الانتساب إلى الطريقة، والاستفادة من التبرك بالشيخ إلى تمتين علاقة الصداقة بينهما، وتبادل المكاتبات والمراسلات. وهي علاقة أثمرت مجموعة من القصائد الشعرية، قالها ادريس المنجرة في مدح شيخه هذا والتنويه به. وقد اشار إلى بعضها كقصيدته الميمية التي امتدحه بها سنة (1127) اثناء وفادته عليه بدرعة ومطلعها: (58)

أَلَا فَاسْتَقْنِي صَهْبًا مُعْتَقَةً تَسْمُو عَلَى بِنْتِ كَرَمٍ، بِهَا كَمَلُ الْكَرَمِ
وقصيدته الكافية ومطلعها: (59)

حُتَّ الْمَطَايَا، وَعَجَّلْنَ بِسْرَاكَ لِذُرَى الْأَجْبَةِ كَسِي تَنَالَ مُنَاكَ
وباستثناء ترجمة شيخه هذا — وكان حقه ان يذكر بين شيوخ التعلم — تبقى تراجم رجال البركة مقصورة على ذكر الكرامات والكشوفات، وما ناله المؤلف من دعائهم وبركاتهم. ويختتم هذه الفئة بترجمة والده⁽⁶⁰⁾ وهي ترجمة مفيدة لأنها تكشف كثيرا من اطوار طفولة المؤلف، وتعرف بجو اسرته الذي نشأ فيه.

(55) فهرسة ادريس المنجرة : 47.

(56) نفس المصدر 56.

(57) نفس المصدر 50، وهو الشيخ الشهير صاحب الرحلة الحجازية المطبوعة. توفي سنة 1129.

(58) نفس المصدر 52.

(59) نفس المصدر والصفحة.

(60) نفس المصدر : 63 — 76. حج والده سنة 1081، وتوفي سنة 1116.

فهرسة القاضي أبي الفضل عياض بن موسى اليحصبي السبتي⁽¹⁾ (ت 544)

1. التعريف بعياض :

ولد سنة 476 بسبته، ونشأ بها مقبلا على قراءة القرآن والأخذ على علمائها. وما كاد يصل العشرين من عمره حتى كان قد بدأ اتصاله بكبار مسندى عصره يستجيزهم فيكاتب أبا علي الغساني⁽²⁾ المتوفى سنة 498. وتتنوع معارفه في حلقات سبته، فيأخذ الحديث دراية ورواية على القاضي أبي عبد الله التميمي (ت 505)، ويتفقه في المدونة وغيرها على شيخه التميمي السابق، وابن شبونة (ت 537)، وأبي عبد الله الأموي (ت 517)، وغيرهم من فقهاء سبته. ويأخذ الأدب واللغة والنحو على أبي علي بن طريف التاهرتي، وأبي بكر بن البراء التجيبي. ويرحل إلى الأندلس للقاء مشيخته رحلتين : الأولى سنة⁽³⁾ 498، أخذ فيها عن علماء اشبيلية، غير أن رحلته الثانية سنة 507 كانت أعمق، إذ جالس خلالها بقرطبة مشاهير رجال الأندلس، كابن رشد، وابن الحاج التجيبي، وابن حمدين، وابن بقي، وغيرهم. ويصل في رحلته إلى شرق الأندلس فيأخذ على شيخ الأندلس أبي علي الصدي⁽⁴⁾، فيسمع منه الاجزاء الحديثية الكثيرة.

ولم يتخل عياض وهو في سبته عن لقاء العابرين بها من الأندلسيين فيحمل عنهم الاجزاء، ويسند اليهم الروايات. ويتطلع إلى المشرق يستجيز علماءه، فيكاتبه عدد لا بأس به من المشاركة. انصرف نشاط عياض إلى القضاء والتدريس والتأليف، فتولى قضاء سبته أكثر من مرة، كما تولى قضاء غرناطة مدة سنة ونصف. على أنه وهو قاض، يتعاطى تدريس الفقه وسماع الحديث، فيكثر الآخذون عنه من المغرب والأندلس. توفي عياض مغربا عن وطنه سنة 544. له مؤلفات كثيرة، منها فهرسته «الغنية»، «وترتيب المدارك...»، وكتاب «الاماع إلى معرفة الرواية وأصول السماع»، وكتاب «الشفاء...»، وكتاب «مشارك الانوار...»⁽⁵⁾، وغيرها.

(1) ترجمته في : فهرسته كلها - الاماع في غير موضع - الصلة 453/2 - التعريف بعياض لولده - أزهار الرياض للمقري، والكتابان خاصان بترجمة عياض - مقدمة المحقق للجزء الأول من كتاب المدارك، طبع الرباط - القاضي عياض أديبا، رسالة جامعية لنيل دبلوم الدراسات العليا نوقشت سنة 1982 بكلية الآداب بالرباط للاستاذ عبد السلام شقور.

(2) فهرسة عياض 202.

(3) نفس المصدر : 242.

(4) نفس المصدر : 195.

(5) الكتب المذكورة كلها منشورة، وبعضها في طبعات متعددة، كالشفاء، وترتيب المدارك.

2. فهرسته : (6)

أولا : يفتح عياض فهرسته على عادة اصحاب الفهارس بتحديد الدافع لكتابتها، وتعيين المواد والطريقة التي سيتبعها في العرض.

فهو يكتبها رغبة للمتطلعين إلى رواياته من الشيوخ والطلبة، المؤملين في الاتصال بأسانيد، والفوز باجازة مسموعاته ومجموعاته «أيها الراغبون في تعيين رواياتي واجازة مسموعاتي ومجموعاتي، فقد تعين بحكم الحاكم علي، ومدكم ايدي الرغبات إلى.. ان انص لكم من ذلك على عيون، واطح اوراقى هذه بما لعله يفى بالمضمون، واحيل على فهارس الأشياخ على العموم، في سائر انواع العلوم، واسمي اشياخي الذين اخذت عنهم...» (7)

وفي تعيين المواد وطريقة عرضها يحدد ما يلي :

أ — انه سيختصر في ذكر رواياته، وسيقتصر على عيونها، وسيحيل على البقية منها إلى فهارس الأشياخ على العموم.

وقد تجنب بذلك طول الاسانيد واستقصاء ذكر المصنفات والروايات. ولم يحدد نوعية هذه المرويات بما يدخل تحت مسموعاته أو مقرواته — وهي عملية جرى عليها عديد من اصحاب الفهارس في المغرب والأندلس — بل عرض معها ضمن مروياته بالاجازة والمكاتبه ايضا. ورغم ذلك لم ترتفع نسبة المرويات في فهرسته إلى الصورة التي نجدها مفصلة في فهرسة تلميذه ابي بكر بن خير.

وقد كان وفيما لما اشترطه على نفسه، فكان كثيرا ما يكتفي بذكر رواية «تأليف فلان» (8)، أو يحيل في بعض الأحيان على فهارس بعض الشيوخ باعتبارها جامعة للروايات (9). وقد ختم فهرسته بتعيين مجموعة طيبة من فهارس الأشياخ انسحبت عليها روايته، واندرجت بواسطة شيوخه إليها اسانيد (10).

ب — انه يسمي في ذلك اشياخه الذين اخذ عنهم مباشرة باللقاء، أو الذين كتبوا اليه واجازوه ممن لم يلقهم. وسيدكر من هؤلاء الاشياخ ما يعرف بأحوالهم ورواياتهم ومقرواته عليهم.

وقد اختار تسمية الأشياخ كناظم اول لتبويب فهرسته وعرض موادها.

وتتصرف الفهرسة إلى تسمية الشيوخ والتعريف بهم، فهي تستوعب مشيخته التي اسند

(6) نشرت الفهرسة بتونس سنة 1978 بتحقيق الدكتور محمد بن عبد الكريم.

(7) فهرسة عياض 97.

(8) نفس المصدر 207.

(9) نفس المصدر 225، 268.

(10) نفس المصدر 284 ومابعدها.

إليها رواية حديث أو مصنف. وهي تعادل مائة شيخ تقريبا. وقد اغفل ذكر بعض شيوخه ممن جالسهم ولم يحمل عنهم حديثا أو مصنفا. «هذه مائة ترجمة، وقد تركنا جماعة ممن لقيناهم وذاكرناهم وحضرنا مجالس نظرهم من الفقهاء والرواة ممن لم نحمل عنهم الكتب. ولا الحديث⁽¹¹⁾».

وقد كان شرط عياض في فهرسته ان لا يذكر من الشيوخ الا «الذين اخذت عنهم قراءة وسماعا ومناولة واجازة، وممن كتب إلى ممن لم القه...»⁽¹²⁾، إلا انه سمي بين شيوخه من لم يحمل عنه. وكأنه فطن إلى ذلك، فعدل من شرطه «وذكرت اثناء ذلك اسماء جلة لقيتهم وجالستهم وذاكرتهم ولم ارو عنهم، او سمعت منهم اليسير، اما لقاطع قطع، أو لسبب منع، أو لأنهم لم يكونوا اصحاب رواية، او اهل اتقان لما رورا، أو دراية»⁽¹³⁾ وقد رتب عياض شيوخه المائة وفق حروف الهجاء المغربية، مبتدئا بطبقة المحمدين منهم على عادة ما يفعل كتاب الرجال والطبقات تبركا باسم الرسول ﷺ. ثم عقب بذكر من اسمه احمد، فابراهيم... وهكذا، ويحتم بذكر من اسمه يوسف. والملاحظ انه اقحم بقية حرف الميم — موسى، ومروان — في غير موضعها، فأخرها بعد العين والغين⁽¹⁴⁾. وخلال طبقة المحمدين ذكرتسعة وعشرين شيخا، وهم خليط من الاندلسيين والمغاربة والمشاركة، اكثرهم جلس اليهم في سبتة، او في الاندلس فأخذ عنهم مختلف العلوم واسند اليهم رواية المصنفات. ويسمي ستة شيوخ كاتبوه من المشرق واذنوا له في الرواية عنهم، بينهم اندلسيان — ابو بكر الطرطوشي⁽¹⁵⁾ وابو عبد الله بن الفرج⁽¹⁶⁾ — نزلا المشرق وثويا به.

ويبرز من شيوخه في طبقة المحمدين :

1 — القاضي ابو عبد الله محمد بن عيسى التميمي⁽¹⁷⁾ وهو عمدته في العلم والرواية بسبتة، وقد قدم بذكره على سواه، ووصفه بأنه «أجل شيوخ بلدنا سبتة — رحمه الله — ومقدم فقهاءهم» له رحلات ثلاثة إلى الأندلس اخذ في الأولى الأدب باشبيلية، وأخذ في الباقيتين الحديث والفقه بالمرية وقرطبة. وقد تولى قضاء سبتة، واسند اليه اخيرا قضاء فاس.

(11) فهرسة عياض 284.

(12) نفس المصدر 98.

(13) نفس المصدر والصفحة.

(14) نفس المصدر 256 وما بعدها.

(15) نفس المصدر 130. ترجمته في : الخريدة 3/117 — التعريف بعياض 124 والمراجع المذكورة بالهامش.

(16) نفس المصدر 157. ترجمته في : أخبار وتراجم من معجم السلفي 110 وفيها وفاته سنة 538، ويعرف بابن أبي سعيد، ومولده بدانية. — التعريف بعياض 126.

(17) نفس المصدر 99. ترجمته في : الاماع 9، 11، 25 — الصلة 2/605 — التعريف بعياض 123 — مختصر

المدارك لابن حمادة، الطبقة الثانية عشرة، م خ م 672 — طبقات المالكية 286، م خ ع : د 3928 جذوة ابن القاضي 1/252 — أزهار الرياض 3/159 — شجرة النور 124.

استفاد منه عياض، ولازمه كثيراً، فناظر عليه في المدونة، والموطأ، وقرأ وسمع عليه عدداً مهماً من المصنفات. وقد اسند بواسطته مجموعة من مصنفات الحديث والفقه.

2 — أبو عبد الله محمد بن عبد الله الأموي: (18) شيخ سبعة وقاضيه ومفتيه، ناظر عليه مدة طويلة في المدونة، واستفاد منه كثيراً من الفوائد العلمية، ولم يكن له اعتناء بالرواية والسماع ويعتبر هذا الشيخ عمدة عياض الثانية في الثقافة الفقهية.

3 — أبو بكر محمد بن البراء الجزيري (19) «أحد فحول شعراء وقته وادبائهم»، تصدر لتدريس النحو والأدب بسبته. وقد قرأ عليه عياض سنة 493 كتاب الكامل للمبرد.

4 — أبو عبد الله محمد بن سليمان النفزي يعرف بابن اخت غانم، (20) «من شيوخ الأدب والنحو والرواية وجمع الكتب، أخذ عنه الناس هذين العلمين، ودرسهما عمره بغير أجر». قرأ عليه عياض مجموعة من كتب الأدب واللغة واسندها بواسطته، منها الكامل للمبرد، والالفاظ لابن السكيت، والزاهر لابن الأنباري، والامالي لأبي علي، وختصر العين للزيدي، والحماسة للجرجاني. والشيوخ الاخيران معا يمثلان مصدر الثقافة الأدبية عند عياض.

5 — ومع هؤلاء تبرز مجموعة من أشهر شيوخ العصر في الأندلس، اتصل بهم عياض واستفاد منهم اثناء رحلته الى الأندلس سنتي 498، 507، منهم القضاة الفقهاء أبو عبد الله بن حمدان التغلبي، والشهيد أبو عبد الله التجيبي ابن الحاج، وأبو الوليد بن رشد، وأبو بكر بن العربي، وغيرهم كثير. وقد استفاد من هذه الجماعة الفقه والحديث، وسمع عليهم بعض تأليفهم الخاصة.

وفي طبقة الاحمدين سمي اربعة عشر رجلاً، من بينهم :

— أبو القاسم احمد بن بقي بن مخلد (21) لقيه بقرطبة، وحدثه بمسند جده بقي بن مخلد وبمعجم رجال أبي ذر الهروي.

— أبو عبد الله بن غلبون الخولاني، (22) لقيه باشبيلية واجازه جميع روايات ابي ذر الهروي، وابي عمران القاسي، وفهرسة ابيه الكبيرة.

— أبو جعفر احمد اللخمي يعرف بابن المرخي، (23) الراوية المحدث المتقن، لقيه بقرطبة وصاحبه وذاكره وحدث عنه.

(18) فهرسة عياض 125. ترجمته في التعريف بعياض 76. 123 — مختصر المدارك لابن حمادة، الطبقة الثانية عشرة، وهي التي استدرکها وأضافها على الأصل. م خ م 672 — اختصار الأخبار 23.

(19) نفس المصدر 146. ترجمته في التعريف بعياض 125 — التكملة 1/408 — الذيل 107/6.

(20) نفس المصدر 127. ترجمته في : التعريف بعياض 123 والمراجع المذكورة بالهامش.

(21) نفس المصدر 164.

(22) فهرسة عياض 172.

(23) نفس المصدر 174.

— أبو العباس الواعظ الشارقي،⁽²⁴⁾ سكن العدو في فاس وسبته، حدثه بكتاب البخاري عن كريمة المروزية⁽²⁵⁾، وكان قد لقيها في رحلته المشرقية.

— أبو طاهر احمد السلفي⁽²⁶⁾، مسند المشرق في وقته، اتصل به مكاتبة فأجازته، واسند اليه رواية بعض الفوائد والاشعار.

وفي حرف الحاء يذكر خمسة شيوخ، ويقدم من اسمه الحسين على الحسن. من بينهم :
— ابو علي الجياني⁽²⁷⁾ «شيخ الأندلس في وقته، وصاحب رحلتهم، واضبط الناس لكتاب، واتقنهم لرواية...» كتب اليه يجيزه فهرسته الكبرى وجميع رواياته.

— ابو علي حسن بن طريف النحوي التاهرتي⁽²⁸⁾ «شيخ بلدنا في النحو... درست عليه كثيرا من كتب الادب والنحو»، منها : الجمل للزجاجي، والواضح للزيدي، والكافي لأبي جعفر النحاس، والمقتضب للمبرد، وآداب الكتاب لابن قتيبة، والإيضاح للفارسي، وفصيح ثعلب، والأمالى للقيالي، والكامل للمبرد. وتمثل هذه المصنفات مقررات النحو واللغة والأدب في مجالس سبته التعليمية. ويعتبر هذا الشيخ عمدة عياض الأولى في الدراسات النحوية والادبية. فاليه، وإلى ابن اخت غانم، وابن البراء الجزيري تعود ثقافة عياض في هذين العلمين. ويحتفل في هذا الحرف بترجمة شيخه وعمدته في رواية الحديث أبي علي بن سكرة⁽²⁹⁾.

ويذكر في حرف الحاء أربعة شيوخ، وهم جميعا من اهل الاندلس، بينهم «زعيم المقرئين بقرطبة ابو القاسم خلف بن ابراهيم يعرف بابن النحاس، وابن الحصار⁽³⁰⁾ ايضا، جلس اليه في داره بقرطبة وقرأ عليه «رسالة ابن ابي زيد»، وناوله كتاب طبقات القراء لأبي عمرو، وحدثه بـ «شرح الجمل، وشرح المقدمة، من تأليف ابن بابشاد عنه، وتفسير النقاش المسمى بشفاء الصدور».

والأستاذ ابو القاسم بن فرتون الشنتريني يعرف بابن الابرش⁽³¹⁾ احد المبرزين في النحو

(24) نفس المصدر 180.

(25) توفيت سنة 463 ترجمتها في الاماع 145 والمراجع المذكورة بالهامش — افادة النصيح 38 — الاشراف لابن الشاط : 5.

(26) فهرسة عياض 168.

(27) نفس المصدر 201. ترجمته في : فهرس ابن عطية 56 — الاماع 12 — الصلة 142/1 — الضبي 249 معجم ابن الابار 77 — وفيات الاعيان 180/2 والمراجع المذكورة بالهامش.

(28) نفس المصدر 204. ترجمته في : الاماع 10 — التعريف بعياض 122 — معجم ابن الابار 72 — بغية الوعاة 513/1.

(29) فهرسة عياض 193.

(30) نفس المصدر 209. ترجمته في : فهرسة ابن عطية 91 — الاماع 36 — التعريف بعياض 122 — الصلة 174/1 — الضبي 274، ومرة أخرى 268 — غاية النهاية 272/1 أزهار الرياض 158/3.

(31) فهرسة عياض 211. تنظر ترجمته في : الصلة 177/1 — التعريف بعياض 122 — بغية الملتبس 275 — بغية الوعاة 557/1 نقلًا عن ربحانة ابن عات النفرى.

والادب، قرأ عليه الناس في الأندلس والمغرب «كتب النحو والغريب والآداب وبعض كتب الحديث» وكان لا يستقر به قرار، «وانتقل إلى فاس فأقام بها مدة، واخذ عنه بها، ثم رحل إلى الأندلس، وقبل كان يسكن الجزيرة مدة وطنجة مدة، وكان لا يليق به قطر، ينتقل من بلد إلى آخر بجملته وعياله، مدة بالأندلس، ومدة بالعدوة، وتارة بقرطبة، وكرة بغرناطة» ومن المدن التي سكنها سبتة حيث جالسه عياض كثيرا وذاكره واخذ عنه فوائد جمّة.

ويستمر عياض في عرض شيوخه على هذا النسق من الترتيب الهجائي، غير أنه لم تستوعب أسماء شيوخه كل حروف الهجاء المعروفة، فمن حرف الحاء انتقل إلى حرف العين، ومن بقية حرف الميم انتقل إلى حرف السين. وباستثناء هذا الترتيب الأولي لطبقات الأسماء وفق حروف الهجاء، لم يلتزم عياض ناظما آخر يرتب به شيوخه ضمن الطبقة الواحدة، ففي حرف الحاء قدم من اسمه حسين على من اسمه حسن. وفي المحمدين قدم من اسم ابيه عيسى على من اسمه احمد، ومن اسم ابيه الوليد على من اسمه محمد وهكذا.

وقدم من اخذ عنه مكاتبة على من لقيه وأخذ عنه قراءة او سماعا.

وجمع بين الشيوخ على اختلاف انتمائهم، فذكر المغاربة بين الأندلسيين، والمشاركة بين المغاربة.

ولم يعر أي اهتمام لقدم وفاة الشيخ، فقدم الأحداث وفاة على الاقدم.

هذه اعتبارات كان من اللازم ان يختار بعضها ليستقيم له عرض الشيوخ وينتظم الترتيب.

ثانيا :

ويتفاوت حجم التراجم في فهرسة عياض بين الطول والقصر، فمنها ما طال واستغرق عددا من الصفحات،⁽³²⁾ في حين تم الاقتصار في بعضها على سطر واحد لا يكاد يغني شيئا في اخبار المترجم به.⁽³³⁾ وطول الترجمة عند عياض لم يأت تقصيا لاخبار الرجال أو كشفا عن جوانب حياتهم، لأن ذلك مما لا يسعه المجال، فذكر الشيخ هو وسيلة لعرض مروياته عنه وما تحمله من الوان العلم واسماء المصنفات، ولا بأس بعد ذلك بذكر نتف من اخبار الشيخ مما يسمح به المقام والاطلاع عليه. «وذكرت من خير كل واحد منهم ما يعطي الحال وفقه بطرف من الاختصار والايجاز»⁽³⁴⁾. ولذلك لا نفاجا حيننا نجد خصاصا في اخبار الكثير من شيوخه : بل نخرج من ترجمة البعض منهم ونحن نجهل شخصية الشيخ المترجم به، ما لم نجد له تعريفا أوفى في كتب الطبقات يغنينا بأخباره ويعرفنا بأحواله.

وقد طالت الترجمة بذكر المرويات واسناد الحديث، وعرض بعض الفوائد والاخبار

(32) مثل ترجمة القاضي أبي عبد الله التميمي السبتي ص : 99، و ترجمة القاضي أبي علي الصديقي ص : 193.

(33) مثل ترجمة ابن مسعود المكتب ص : 156، والخراعي المكي ص : 181، وابن الرزقي 183.

(34) فهرسة عياض ص : 98.

والاشعار. وتخصص اطول الترجمات في فهرسة عياض بالشيوخ الذين اعتمدتهم ولازمهم، وهم عدد لا بأس به، يمثلون صدارة مشيخة العصر في المغرب والاندلس، مثل القاضي ابي عبد الله بن عيسى التميمي، وابي علي الصديفي، وابي محمد عبد الرحمن بن عتاب، وابي بكر بن العربي، وغيرهم. واكثر مرويات عياض تنصرف إلى هؤلاء.

وقد اطردت اكثر التراجم في فهرسة عياض على نسق واحد، يقدم الاسم والنسب كاملا، ثم يحلي الشيخ بما يليق بعلمه ومقامه، ثم يعرف بأحواله، ورحلته العلمية ان كانت له رحلة، وبنشاطه في التدريس والفتوى، ويعين الخطط التي تولاها واين ومتى، ثم يذكر من اسماء شيوخه وما اخذ عنهم، ويعقب بذكر ما استفاده من شيخه وما قرأه عليه وكتبه به، ويعين في الأغلب مكان اللقاء. كل ذلك على سبيل الإيجاز والاختصار. ويتوصل بعد ذلك إلى عرض نموذج أو أكثر على هذا الشيخ فيسند اليه حديثا، أو خبرا، أو انشادا شعريا أو غير ذلك. ولا ينسى ان يعين أثناء ذلك تاريخ وفاة الشيخ ومكانها، وان يذكر بتاريخ الولادة.

ويتبع عياض في تراجمه نموذج الترجمة الشائع في عصره، فالتعرف بالشيخ يدفع إلى الاطلاع على اسمه ونسبه كاملين، وتحديد وقت الولادة والوفاة، يوما وتاريخا بل ولحظة، وتعيين مجموعة من اسماء شيوخه. وهذا النموذج من الترجمة نجده قبل عياض، وعلى عهده، عند كتاب الطبقات في تاريخ ابن الفرضي، وابن بشكوال وغيرهما، مع اعتبار ميزة الترجمة التي تنفرد بها الفهرسة، من اثاره العلاقة الشخصية والمعاشية والتلمذة التي تجمع بين المؤلف والشيخ المترجم به. وتمتاز الترجمة في فهرسة عياض بالمادة الأدبية المتنوعة، فقد عمد قبل ان يختم تراجم شيوخه إلى ايراد نموذج ادبي يشمل حديثا، أو خبرا، أو نصا أدبيا : نثرا أو شعرا. وهي عملية تعرفنا بأفاهه الادبية، وتضع امامنا مجموعة من نماذج النصوص الادبية مما كانت تحفل به مجالس الدرس في المغرب والاندلس، ومما كان يتم ذكره وتداوله وتناشده بين العلماء عند لقاءهم.

ورغم ان طابع هذه النصوص الادبية لا يكاد يخرج عن الزهد في الدنيا والتقليل من قيمتها، وتجديد الرغبة في طلب العلم، والحث على قراءة الحديث وروايته، وهو الطابع الأدبي الذي يتناسب مع وضعية هؤلاء العلماء من شيوخ عياض واهتمامهم العلمية، فإن حشره لهذه الأعمال الأدبية واسنادها إلى شيوخه، يؤكد مدى التفتح الأدبي الذي تنحرك فيه المجالس العلمية في المغرب والاندلس على عهده.

وتنفرد فهرسة عياض عن فهرسة معاصره ابن عطية⁽³⁵⁾ بهذه الميزة الأدبية، رغم أن لهذا

(35) تنظر ترجمة ابن عطية في : الصلة 386/2 — القلائد 239 — بغية الملتبس 376 — معجم ابن الأبار 359 — المغرب لابن سعيد 117/2 — رايات البرزين 85 — الخريدة للعماد 490/3 — صلة الصلة : 2 — الاحاطة 539/3 — قضاة الأندلس 109 — الدياج 174 — طبقات المفسرين للسيوطي 16 — بغية الوعاة 73/2 — طبقات المفسرين للداودي 260/1 — النسخ 526/2 — شجرة النور 129 — فهرس الفهارس 234/2 — مقدمة المحقق لفهرسته.

الأخير جانبا ادبيا مشرقاً⁽³⁶⁾ لا يقل عما نعرفه لعياض.

والاهتمام بالافادت والانشادات الشعرية هو عمل متأصل عند عياض، درج عليه في كتابه «الإلماع»، فأورد طائفة جيدة من الاحاديث الشريفة، وآثار الصحابة، وأقوال الأئمة، واشعار المتأديين مما يخدم موضوع الكتاب، ويرغب في طلب العلم والاهتمام بالحديث. ولم يكن عمله هذا خارجا عما جرى في فهارس وكتب الرجال في الأندلس، فترجم جذوة الحميدي تحفل بمثل هذه الأعمال الأدبية والنصوص الشعرية. ويذكر ابن الفرضي عن احد قدماء الأندلسيين انه اطلع على تسمية رجاله «وكان كثير الجمع للحديث، مولعا بالاكتثار من اسماء الرجال، وانما كان يروي عن الشيخ حديثا أو حديثين أو حكاية»⁽³⁷⁾.

ويعتمد عياض في التعرف على شيوخه على ما شاهده منهم أو سمعه بحضرتهم، وقد ينقل من خطوطهم ما يحدد سلسلة اسمائهم ونسبهم. ويهتم كثيرا في الحديث عن احوالهم بذكر رحلتهم المشرقية ونشاطهم خلالها، وتسمية اعلام من مشيختهم بها، ويسمى بعض المصنفات التي حملوا روايتها، وبعض العلوم التي جلسوا إلى اربابها المبرزين فيها. وأكثر شيوخه كانت لهم رحلة إلى المشرق. ولعل عياض كان يعوض بذكر ذلك عما غاب عنه من زيارة المشرق والاتصال بعلمائه، كما يهتم بذكر الخطط التي تولاهها شيوخه من قضاء وفتوى وخطابة وامامة.

وينصرف اهتمامه عند اللقاء بشيوخه إلى الاطلاع عما كتبه هؤلاء الشيوخ من رسائل، وما ألفوه من تصانيف ويحرص على اخذ ما يروج بينهم من اصناف التأليف. وأكثر شيوخه، سيما الأندلسيين، كانت لهم مشاركة واسعة في مجال التأليف. فابن حمدين التغلبي يأخذ عنه رسائله وردوده على الغزالي⁽³⁸⁾ ويأخذ عن ابي الوليد بن رشد مختلف تأليفه الفقهية⁽³⁹⁾، ويحمل عن ابي بكر بن العربي، وابن فتحون الأريولي التأليف التي انجزها وقت اللقاء بهما⁽⁴⁰⁾.

ويهتم اكثر بأصول المصنفات الصحيحة فيقابل بها نسخه وينقل منها ويصحح عليها⁽⁴¹⁾ ويشير إلى الأصول التي تصيرت إليه ككتاب الاخوان لابن الأعرابي، قرأه على شيخه ابي عامر الطليطلي في أصل جُمَاهِر «وهو كان اصله، تمّ تصيّر الي...»⁽⁴²⁾ وككتاب «العلل

(36) عن الجانب الأدبي، راجع القلائد 239 — والخريدة 490/3، والاحاطة 539/3 والنفع 526/2، ومقدمة المحقق لفهرسته.

(37) ابن الفرضي 264/1.

(38) فهرسة عياض 116.

(39) نفس المصدر 122.

(40) نفس المصدر، الصفحات ! 136، 149.

(41) نفس المصدر، الصفحات 111، 112، 118.

(42) نفس المصدر، 140.

الكبير لأبي الحسين علي بن عمر الدارقطني، سمعت الكثير منها عليه — اي ابي علي الصديقي — وناولني باقيها، وحصل اصله منها عندي»⁽⁴³⁾ وكتاب التاريخ الكبير للبخاري، حدثه به ايضا ابو علي الصديقي، «وحصل اصله منه عندي»⁽⁴⁴⁾.

ثالثا :

يتوزع شيوخ عياض الذين عرف بهم إلى ثلاث فئات :

الفئة الأولى : من اخذ عنهم بسبته، وهم مجموعة كبيرة من الشيوخ، منهم مغاربة من اهل سبته وغيرها، ومنهم اندلسيون استوطنوا سبته، او لقيهم اثناء عبورهم بها فاستفاد منهم.

| | |
|----|-----------------------------------|
| 13 | من اهل سبته والمغرب |
| 13 | اندلسيون اقاموا مدة طويلة بسبته |
| 13 | اندلسيون لقيهم اثناء عبورهم بسبته |

ويبلغ رجال الفئة الأخيرة قرابة أربعين رجلا، يمثلون مختلف اوجه الحركة العلمية في سبته، وتنصرف ثقافة عياض بالأساس الى هذه الفئة.

وتتنوع العلوم التي يمثلها هؤلاء الشيوخ، فتشمل الحديث والفقه والاصول والعقائد، والنحو واللغة والادب.

غير أن حظ السبتيين في هذه العلوم ينصرف إلى المواد التالية : القرآن والفقه والاصول واللغة والنحو ! وهي اختصاصات تتعلق بعلوم الدراسة، ولا يجد عياض اهتماما برواية الحديث بين شيوخه السبتيين الا عند القاضي ابن عيسى التميمي، وابي اسحاق ابن الفاسي.

ولم تكن العلوم التي حصل عليها من شيوخه السبتيين كافية لتجعل منه عياضا الموسوعي والمصنف في غير علم. اذ هذه تهيء الطالب ليصبح فقيها يتولى القضاء او الفتوى، غير أنه كان تواقا إلى حضور مختلف مجالس الدروس التي يقيمها الأندلسيون بسبته، وكان طبيعيا ان يتجه فيما بعد في رحلات علمية الى الأندلس يتصل فيها بأرباب الرواية واصحاب الاسناد لتتميم تحصيله العلمي وتوثيقه، اذ كانت الأندلس، ولا سيما على امتداد القرن الخامس وبداية السادس تعيش نهضة كبرى في علوم الحديث وأسانيد الرواية، يمثلها حفاظ كبار كابن عبد البر، والدلائني والبايجي وابن الطلائع والجيايني والصدفي وغيرهم. واكثر اسانيد رواية الحديث ومصنفاته بالأندلس انما تتركز عند هذه الجماعة. ولم تستفد سبته من هذه الحركة الحديثية الأندلسية الا في مراحل متأخرة مع القاضي ابن عيسى التميمي، وقد كانت له ثلاث رحلات

(43) نفس المصدر : 198.

(44) نفس المصدر 199. وراجع ص : 249.

علمية إلى الأندلس،⁽⁴⁵⁾ والقاضي عياض.

ولم تزدهر رواية الحديث بسببته الا بعد منتصف القرن السادس، عند نزول بعض علماء المرية بها، وبالأخص ابن عُبَيْد الله الحجري⁽⁴⁶⁾، لتمتد بها مدرسة شرق الأندلس الحديثية. الا ان سببته على عهد عياض، ان غابت عنها الرواية الحديثية بالمفهوم الواسع، فقد كانت تعيش حركة فقهية متقدمة، يمثلها مجموعة من الفقهاء البارزين⁽⁴⁷⁾. واكثرهم تعاطى تدريس الفقه، ونوظر عليه في المدونة، وتولى القضاء والفتوى في غير مكان من المغرب والأندلس. وتمثل هذه الحركة الفقهية استمرارية للنشاط الفقهي الذي شهدته سببته على امتداد القرن الخامس مع الفقيه المسيبي، وحجاج بن المأموني، والقاضي ابي الاصبع عيسى بن سهل صاحب النوازل ومروان بن سمجون الطنجي، وابناء العجوز، وابن جماح السبتي قبل ان يرحل إلى الحرمين للمجاورة، وابي محمد بن غالب الهمداني مفتي سببته. ومن بين الأندلسيين الذين لقيهم بسببته واستفاد منهم، جماعة من الطليطلين،⁽⁴⁸⁾ وهم — لاشك — نزلوا سببته بعد سقوط مدينتهم في يد النصارى. وتعتبر اول جالية اندلسية مهمة تستفيد منها سببته، وقد حملوا معهم ما كانت تعج به مدينة طليطلة من حركة علمية ونشاط ثقافي، لاسيما في رواية الحديث، واقراء القرآن بالروايات المختلفة.

الفئة الثانية : جماعة الأندلسيين الذين لقيهم في رحلته إلى الأندلس، وهم يمثلون أكبر حصة في مشيخته،⁽⁴⁹⁾ وعلى هذه الجماعة اعتمد عياض في الرواية واسناد المصنفات، الا ان هذه الجماعة رغم تصدرها لمشيخة العصر في الأندلس، تنحصر في انتمائها الى موسطة الأندلس وشرقها، وهي اساسا ترتبط بالحواضر التي نزل بها عياض في رحلته. وهكذا اخذ عن علماء اشبيلية، واستقر اطول مدة في قرطبة والمرية، ولذلك لا عجب ان كان اكثر شيوخه الأندلسيين اما من قرطبة أو من شرق الاندلس. غير أنه لم يلتق في غرناطة الا بشيخ واحد⁽⁵⁰⁾ كما انه لم يوغل في رحلته داخل الأندلس مكتفيا في اتصاله بشيوخ بلنسية وشاطبة وسرقسطة بالمكاتبه فقط.

الفئة الثالثة :

وهي التي اتصل بأفرادها مكاتبه، وهم خليط من الأندلسيين، والمشاركة، وبعض

(45) فهرسة عياض 99، انظر الجدول التالي.

(46) توفي بسببته سنة 591. تقدم ذكر مظان ترجمته.

(47) راجع الجدول الآتي وشيكا.

(48) راجع ترجمة شيوخه الطليطلين في الفهرسة على التوالي : 143، 182، 241، 284.

(49) يمثلون قرابة 33 شيخا.

(50) هو ابن البقرة، ص : 278.

التونسيين⁽⁵¹⁾. ويبدو ان عدد شيوخه بالمكاتبه مهم⁽⁵²⁾، كما تعبر عن رغبة عياض في توسيع دائرة مروياته واستكثار مشيخته.

والملاحظ انه كان دقيقا في اختيار شيوخه المشاركة الذين استجازهم، فهم إما اصحاب مؤلفات كثيرة⁽⁵³⁾، او اصحاب رواية واسعة⁽⁵⁴⁾، أو اصحاب أسانيد عالية⁽⁵⁵⁾.

شيوخ عياض السبتيون

| اسم الشيخ | حاله | طلب العلم |
|--|--|--|
| القاضي محمد بن عيسى التيمي. توفي 505 | مقدم فقهاء سبته، كثير الكتب حافظا عارفا بالفقه | له ثلاث رحلات إلى الأندلس |
| ابو عبد الله الاموي توفي 517 | شيخ بلده سبته وقاضيه ومفتيه وصالحه | سمع ابن سهل ومروان بن سمحون |
| المقرئ محمد الموروري توفي في حدود 540 | من المتصدرين بسبته لاقراء القرآن. له معرفة بالقراءات | |
| ابو العباس الصنهاجي | شيخ لا بأس به من اهل العلم والعلم والخير | له سماع من ابن سهل |
| ابو اسحاق اللواتي يعرف بابن الفاسي توفي 513 | كان من اهل الفقه والعلم والمعرفة بالوثائق والبصر والاحكام والتفنن في المعارف | صحاب القاضي ابن سهل وتفقه عنده |
| ابو اسحاق البصري توفي سنة 513 | احد الفضلاء الاجلاء | تفقه بسبته واختص بابن سهل ايام سكنه بها. |
| ابو علي الحسن بن طريف النحوي التاهرتي توفي 501 | شيخ سبته في النحو. درس عمره النحو بسبته | له سماع من فقهاء سبته والأندلس منهم ابن سمحون وابن سهل |

(51) مثل أبي عبد الله المازري. فهرسة عياض 132.

(52) يبلغ عدد المشاركة الذين كاتبه 13 رجلا، غير الذين كاتبه من الأندلس.

(53) مثل أبي بكر الطرطوشي 130، وأبي الطاهر السلفي 168.

(54) مثل ابن الاماطي 243، والاكافي 228، وابن الخطاب الرازي 150.

(55) مثل الخراعي المكي 181.

| | | |
|--|---|---|
| الفقيه ابو محمد بن شبوثة توفي 537 | احد الحفاظ المبرزين للمذهب. حلق بمجامع سبته | درس بسبته على ابن سهل وتفقه عنده واخذ عن الصدفي عند اجتيازه بسبته |
| ابو محمد بن منصور اللخمي توفي 513 | احد رجال وقته وفقهاء زمانه | سمع من فقهاء سبته واختص بابن سهل وسمع من الصدفي عند اجتيازه بسبته |
| ابو محمد بن ادريس المقرئ المقعدت. 515 | | قرأ القراءات بسرقسطة |
| ابو محمد التيمي توفي 501 | رجل صالح عدل بسبته | له رحلة مشرقية قديمة لقي فيها عبد الحق الصقلي، والقضاعي و ابا المعالي الجويني |
| ابو القاسم عبد الرحمن المعافري توفي 502 | اخصت بتدريس الاصول بسبته مدة عمره ورحل اليه الناس | له رحلة إلى الأندلس سمع فيها عن الباجي. ورحلة مشرقية اخذ فيها عن جماعة كبيرة |
| ابو القاسم بن العجوز | من أهل سبته. فقيه ابن فقيه | قرأ على ابيه وابن سمجون وحجاج |

ما استفاده عياض من هؤلاء الشيوخ، والخطط التي تولوها :

| الخطط التي تولوها | ما اخذه عنه عياض متفقها | ما اسند عنه عياض رواية |
|--|---|--|
| القاضي التيمي ولي قضاء سبته وفاس وتقلد الشورى فاستمر رأسا في المفتين | لازمه كثيرا للمناظرة في المدونة والموطأ | اسند عنه مجموعة كبيرة من مصنفات الحديث والفقه |
| الأموي ولي قضاء سبته مرتين، وشوور قديما | ناظر عليه مدة طويلة في المدونة واخذ عنه فوائد كثيرة من العلم قرأ عليه القرآن عدة ختمات | قرأ عليه القرآن عدة ختمات |

| | | |
|---|--|---|
| الموروري | | اسند عنه حديث سبئة وقد تبرأ منه |
| الصنهاجي | | |
| ابن الفاسي كتب للقضاة بسبئة، وشوور في الأحكام | صحبه كثيرا وقرأ عليه غير شيء | اسند اليه مجموعة كبيرة من المصنفات |
| البصري ولي قضاء سبئة مرتين | ناظر عنده في المدونة | |
| ابن طريف | درس عليه كثيرا من كتب النحو والأدب الجمل للزجاجي، الواضح للزبيدي الكافي لابن النحاس، المقتضب، والكمال للمبرد، ادب الكاتب لابن قتيبة والايضاح للفراسي، الفصيح لثعلب، الامالي للقالي | اسند عنه علوم الحديث للمحاكم ومشكل الحديث لابن فورك |

| الخطط التي تولاهما | ما أخذته عنه عياض متفقها | ما اسند عنه عياض رواية |
|---|--|---|
| ابن شبونة | ناظر عنده في الفقه | |
| ابن منصور اللخمي ولي قضاء سبئة مرتين الأولى بعد 500 ثم نقل لحضرة السلطان والثانية سنة 512 | ناظر عنده في المدونة والموطأ واصول الفقه وكان يحضر مجلسه الاكابر من الشيوخ والأصحاب لكثرة فائدته | |
| ابن ادريس | قرأ عليه القرآن برواية نافع وابن كثير وابي عمرو وابن عامر بطرقها | |
| أبو محمد التميمي | | أسند عنده كتاب فوائد الاخبار وبعض الاحاديث والانشادات |

| | | |
|---|---|--|
| اسند عنه كتاب المنهاج وأخبره بشرح الجمل لابن فضال عنه | قرأ عليه كتاب المنهاج للباجي في الجدل والمناظرة والرسالة لأبي بكر بن الطيب قراءة مناظرة وتفقه | المعافري ولي قضاء سبتة مرتين وقضاء الجزيرة الخضراء |
| اسند عنه اخبار بعض المالكية | | ابن العجور ولي قضاء الجزيرة الخضراء وقضاء سلا، ثم خلافة الحضرة |

رابعا :

وتظل حصة المصنفات التي اسندها عياض في فهرسته قليلة اذا ما قيست بما نجده عادة في برامج الروايات، ذلك انه وان قصد في فهرسته تعيين مروياته تلبية للراغبين فيها، فإنه قد أثر ان يميل بفهرسته الى التعريف بالرجال اكثر من ميله إلى برامج الروايات. ومع التعريف بالرجال يضيق مجال عرض المرويات ويغيب ذكر الأسانيد المتعددة. لذلك لم تكن حصة فهرسة عياض من المرويات في مستوى حصة فهرسة ابن خير مثلا.

وتهم الاشارة الى ان عياضا لم يعرض كل مروياته في هذه الفهرسة، فهناك مرويات كثيرة لم يتطرق هنا إلى ذكرها وتعيين اسمائها. ويبدو هذا واضحا اذا ما ادركنا ان مشيخة عياض تتسع في عدد الرجال فتقارب مشيخة ابن خير، وانه يأخذ بالاجازة العامة ويتوسع في صلاحيتها كما يفعل ابن خير ايضا. غير أن هناك علامات دقيقة تعلل تفاوت فهرستي الرجلين، وقد اقر بها عياض ضمنا منذ البداية، والتزم السير على منوالها، وهي انه :

أ — لم يلتزم عرض كل مروياته، اذ يكتفي بعيونها، ويحيل في باقها على فهارس الاشياخ، وفي القدر الذي يسمي كفاية للراغبين، بخلاف ابن خير.

ب — انه كان قليل الاشارة والتعيين إلى الاجزاء الصغيرة من المصنفات كالرسائل والقوائد الشعرية ... غيرها، بخلاف ابن خير الذي عين ذلك واسنده إلى اصحابه.

ج — انه وان سمى بعض المرويات وعينها، فان كثيرا من مروياته الاخرى ظلت دون تعيين، بل اكتفى بالقول فيها «أجازني جميع تأليفه»⁽⁵⁶⁾، او مجموع رواياته، غير أن مجموع مؤلفات وروايات الشيوخ التي يحيل عليها تتفاير في كميتها عند هؤلاء الشيوخ لتصل في بعض الأحيان إلى عشرات المؤلفات، ومات المصنفات المروية. وقد يصل مجموع روايات بعض شيوخه ما يفوق مرويات فهرسة ابن خير مثلا. فهو يذكر عن شيخه ابي جعفر بن بشتغير اللخمي أنه «أجازني جميع رواياته... وروايته واسعة وشيوخه عدة... ومما اجازنيه جميع رواية الدلائي،

(56) الفهرسة ص : 157.

والباجي وابن عبد البر، والطرابلسي، وابي محمد المسيلي السبتي، وابي عبد الله بن خليفة(57) وغيرهم». وهؤلاء هم عمدة الرواية والتصنيف في الغرب الاسلامي. ويندر ان نجد رواية مصنف لا يسند عن طريقهم. ورغم ذلك يبقى فضل فهرسة ابن خير اوفر بما احتفظت به من لائحة المصنفات التي كانت تزخر بها المكتبة العربية آنذاك في المشرق والمغرب، وتبقى أيضا سليمة من تكرار المصنف الواحد أكثر من مرة، وفي غير موضع من الفهرسة بخلاف فهرسة عياض. وقد اعتبر الدكتور الاهواني ذلك عيبا في طريقة التبويب التي اتبعها عياض في فهرسته(58).

.....
.....
.....
.....

(57) المصدر ص 167.

(58) برامج علماء الأندلس : 17.

ترتيب الشيوخ حسب أماكن انتهائهم التمودج :

فهرسة أبي عبد الله بن عسكر العلمي (ت 986) : دوحة الناشر

1. التعريف بابن عسكر (1):

نشأ أبو عبد الله محمد بن علي بن عمر بن عسكر العلمي بمدينة شفشاون، في أسرة اشتهرت بالعلم والصلاح. فأبوه كان قاضياً للمدينة المذكورة أيام بني راشد، وأمه من عائلة شريفة اشتهرت بالصلاح والبركة(2).

انصرف ابن عسكر أول أمره إلى دراسة العلوم الراجحة في بيئته، فقرأ الفقه والمعاملات ودرس التصوف وعلم الكلام، واتصل بشيوخ عصره في مدينة شفشاون، والمراكز العلمية في باديتها. ولم يتبها له أن ينال حظوة عند بني راشد، فظل يحمل في نفسه شيئاً منهم(3)، حتى إذا بزغ نجم السعديين، ووصل مدّهم إلى جهة غمارة(4)، كان ابن عسكر ممن يتشيع لهم وينتصر لدولتهم. وكوفيء على ذلك اذ ولوه قضاء شفشاون بعد قضاء القصر الكبير وجهة الهبط. غير أن طموح ابن عسكر واخلاصه للبلاط السعدي جعله يحظى بالثقة عند سلاطينه، فما كاد ينصرم عهد عبد الله الغالب (ت 981)، حتى يصبح ابن عسكر من رجال الدولة المعتمد عليهم في بلاط محمد المتوكل (ت 986).

غير أن ما حدث من انقسام في الدولة السعدية، وظهور ابني محمد الشيخ — عبد الملك المعتصم، وأحمد المنصور — في دائرة الصراع، جعل ابن عسكر ينحاز إلى جانب السلطان المخلوع محمد المتوكل، فيهم معهما في تنقلاته عبر مناطق المغرب، تطارده جيوش المعتصم السعدي، وتنتهي حياته قتيلاً في معركة وادي المخازن سنة 986.

ينسب لابن عسكر تأليفان : الأول هو فهرسته «دوحة الناشر لمحاسن من كان بالمغرب من مشايخ القرن العاشر». والثاني مجموعة قصائد في سلسلة اسناد الطريق الصوفية، وقد أشار إليه في الدوحة(5) نفسها. ولعل انشغاله بالقضاء والسياسة، ثم ما آل إليه أمره من خلخلة

(1) ترجمته في : الدوحة كلها، مع مقدمة المحقق — العرب الفصيح للهبطي : الايات 1099 — 1103 —
نزهة الحادي 69 — الاستقصا 81/5 — فهرس الفهارس 311/1 — الاعلام للمراكشي 154/5 —
مؤرخو الشرفا 160 — الحياة الفكرية لحجي 423/2 والمراجع المذكورة — الحياة السياسية ... بشفشاون
لعبد القادر العافية ص : 400 وما بعدها.

(2) الدوحة ص 23 وما بعدها.

(3) راجع عن صراعه مع بني راشد، الدوحة 26.

(4) أخذ السعديون مدينة شفشاون سنة 975، راجع وفيات ابن القاضي 310.

(5) الدوحة ص : 5.

مخدومه، قد حال دون انصرافه إلى التأليف⁽⁶⁾.

2. دوحة الناشر⁽⁷⁾:

هل الدوحة فهرسة ؟

أ — اول ما يثار في كتاب الدوحة هو عنوانه، لان صيغته توحي بأنه كتاب في الرجال وليس فهرسة.

وقد تعامل معظم الذين تناولوا هذا الكتاب او عرفوا بصاحبه على أنه فهرسة. فالشيخ عبد الحي الكتاني يصنفه في كتابه ضمن الفهارس، ولم يثر أي اشكال يمكن أن يتعد به هذا الكتاب عن صنف الفهارس⁽⁸⁾ وابن ابراهيم في الاعلام يترجم لابن عسكر ، وينساق مع نص المقدمة ليرى في الكتاب فهرسة ايضا⁽⁹⁾. اما محقق الكتاب وناشره فيصنفه في واجهة الكتاب على أنه من سلسلة كتب التراجم، بينما في التقديم يتعامل معه كفهرسة. الا ان ليفي برونفسال يخرج به على دائرة الفهرسة ليتعامل معه على انه كتاب تراجم فقط.. وبالضبط «مناقب مشايخ ينتسبون للطريقة الجزولية»⁽¹⁰⁾

ب — واذن كيف نحكم الكتاب، وكيف نتعامل معه ؟ لاشك أن الحكم الفاصل سيكون من خلال الدوحة نفسها. فصاحبها ينص في مقدمة الكتاب على الشرط الذي يلتزمه في عرض مادته، ف «هذه فهرسة اذكر فيها جميع من لقيه بالمغرب من مشايخ، وأخذت عنه رواية، أو قرأت عليه علما، أو استفدت بركة منذ نشأت إلى تاريخ كتبه، بل واعرف بالمشاهير من مشايخ القرن العاشر بالمغرب، وان كنت لم ادرك البعض منهم ولا عاصرته»⁽¹¹⁾. فأنت ترى ان المادة التي سيعرضها تتلخص في نقطتين :

1 — انه سيذكر في فهرسته هاته جميع من لقيه من المشايخ بالمغرب، منذ النشأة إلى تاريخ التأليف، وهي مدة طويلة، تستغرق كل حياة ابن عسكر، اذ انه كان يعمل في تأليفه سنة 985، اي قبل موته بسنة واحدة فقط. وستكون علة ذكر هؤلاء المشايخ منحصرة فيما استفاده ابن عسكر من لقاءه بهم، فمنهم من اخذ عنه رواية، ومنهم من قرأ عليه علما، ومنهم من استفاد منه بركة. فهم ثلاثة أصناف من الشيوخ.

(6) وقد عبر عن هذا المانع أكثر من مرة. (الدوحة 14).

(7) طبعت الدوحة أكثر من مرة، الأولى على الحجر بفاس سنة 1309، ثم أعيد طبعها بنفس الطريقة. وأخيرا طبعت بالرباط سنة 1976 بتحقيق الدكتور حجي.

(8) فهرس الفهارس 311/1.

(9) الاعلام للمراكشي 154/5.

(10) مؤرخو الشرفا 163.

(11) دوحة الناشر ص : 1.

ومن خلال هذا التقديم نجد انفسنا امام فهرسة، لأن المادة مادة فهرسة، وقد عودتنا الفهارس عموماً ان تقوم على ذلك.

2 — أنه سيرف زيادة على من لقيه، بالمشاهير من مشايخ القرن العاشر، ممن لا تربطه به اية علاقة. وهو الالتزام الذي اثار الاشكال، لانه شرط يتعلق بكتب الطبقات، وهو اضافة جديدة إلى الفهرسة نفسها قد يخرج بها عن حدها، لأنه في هذه الحالة سيغيب عنصر الوحدة المتمثل في الشيخ، والذي يكون مدار مادة الفهرسة عليه، فكل ما يثار بالفهرسة يكون مما لمؤلفها به علاقة، كما يظل صاحبها واضحاً وموجوداً من أولها إلى آخرها. وهذا ما يفتقد في كتاب الدوحة عند الالتزام الثاني، ويستعاض عن هذه الوحدة بوحدة أخرى تقوم على عنصر الزمن، فالقرن العاشر هو الذي يجمع شتات هذه التراجم، سواء لقيهم ابن عسكر، أم لم يلقهم. ورغم ان من لقيهم ابن عسكر من المشايخ، يندرج تلقائياً تحت هذه الوحدة الزمنية، الا ان غياب عنصر الشيخ، كعنصر اصلي تقوم عليه الفهرسة، يجعلنا نتعامل مع الدوحة باحتياط، ويجعلنا نتخذها تحت تصنيف خاص، هو فهرس الطبقات، تمييزاً لها عن باقي اصناف الفهارس الأخرى.

ج — ولعل ابن عسكر قد خطر له أول مرة أن يكتب فهرسة، ثم خطر له خاطر آخر ليكتب عن رجال القرن العاشر، ولما كان شيوخه ضمن رجال القرن العاشر، فقد أدمج الخطرين معاً، وألف تأليفاً واحداً جمع فيه بينهما، فكانت الدوحة فهرسة من ناحية وكتاب طبقات من ناحية أخرى.

د — ثم ان ما أضافه من التعريف ببقية رجال القرن العاشر ممن لم يلقهم أو لم يدركهم — وان لم يخرج بكتابه عن صنف الفهارس — هو عمل ليس فيه جدوة (عند ابن عسكر). فقد سبقه إليه ابو العباس الغبريني في كتابه عنوان الدراية⁽¹²⁾ وقد بناه اول ما بناه على أنه كتاب طبقات، تجمع رجاله وحدة هي : بجاية، والقرن السابع، وقد جعل من بين تراجم الكتاب مشيخته، وجعلها طبقة قائمة بذاتها⁽¹³⁾ يجمعها فصل من فصول الكتاب وعقب على كل ذلك ببرناج رواياته⁽¹⁴⁾. وقد كان الغبريني واضحاً سواء في مقدمة كتابه عند تحديد الشرط الذي سيسير عليه أثناء الكتاب، أو حينما التزم تنفيذ الشرط في ثنايا كتابه، أو في الخاتمة حينما خصصها لعرض مروياته. وقد كان بالامكان ان يسمي الغبريني كتابه عنوان

(12) توفي أبو العباس الغبريني سنة 704. ترجمته في مقدمة المحقق لكتابه عنوان الدراية طبعة بيروت. تحقيق عادل نويض. وقد نشر الكتاب طبعة أولى بتحقيق ابن أبي شنب في مدينة الجزائر سنة 1910.

(13) فرز مشيخته عند التعرض لتراجم رجالها بقوله : «وها أنا أذكر مشيختي وأعلام افادتي رضي الله عنهم». (عنوان الدراية 55)، وذكر منهم عشرين شيخاً جعلهم طبقة واحدة، وختم ذكرهم بقوله : «فهذه المشيخة التي لقيتها وتخرتها للمشيخة علي، وانتقيتها...» (عنوان الدراية 126) وعدة مشيخته عشرون رجلاً.

(14) عنوان الدراية ص : 355.

الدراية، فهرسة، نظرا لما عرضه فيه من تعريف بشيوخه ومروياته، إلا أنه تجافى عن ذلك لشرط الكتاب الذي التزم به اول مرة.

وإذا كان الغبريني قد فرز مشيخته عن غيرها، وجعلها في فصل مستقل تبه عليه، فإن ابن عسكر لم تحظ مشيخته بذلك، بل تناثرت بين التراجم الأخرى، وليس من الصعب فرز مشيخة ابن عسكر بين باقي التراجم، لأن صاحبها كان حريصا على ان يعين شيوخه بواسطة تصريحه بلقائهم أو أحذه عليهم.

المادة العلمية في دوحة الناشر :

1 — وأهم جانب تقوم عليه الدوحة هو التعريف بالرجال، اذ عرف ابن عسكر فيها بمائة وثلاثة وخمسين رجلا من القرن العاشر. اكثرهم لقيه واستفاد منه.

وقد صنّف هؤلاء الرجال في شكل طبقات، راعى في كل طبقة ما يجمع افرادها من انتاء إلى منطقة معينة. فبدأ بعلماء غمارة والهبط وصلحائها، بعد أن قدم بشيخه ابي الحجاج الفجيجي (توفي بالحجاز بعد 957) «لأنه اول من لقيت واخذت عنه بهذا»⁽¹⁵⁾ وقد علل ابتداءه برجال هذه المنطقة لما لها من «الزبية التي لا تنكر على سائر بلاد المغرب بنشأة الغرتين العظيمتين المجمع على شرفهما... ابي الحسن الشاذلي (ت 656)، وابي محمد عبد السلام بن مشيش (ت 625)، ومن علمائها ابو الحسن الصغير (ت 719)...»⁽¹⁶⁾ ثم اعقبها برجال فاس ونواحيها،⁽¹⁷⁾ ثم برجال مكناسة ونواحيها، ثم انتقل إلى جنوب المغرب حيث وقف على رجال سجلماسة، فدرعة، فتادلة فمراكش ونواحيها، ثم رجال تلمسان وما قاربها. ويختم بمجموعة من الرجال من مختلفي المناطق، معظمهم من غمارة، وينبي ترجمة احدهم بقوله : «... وهو من اكابر علماء بلاد غمارة، وكان اللائق ان يذكر حيث ذكرنا علماء بلاده، لكن النسيان وتغفل البال بمحاربة الزمان يشغل عن ذلك»⁽¹⁸⁾.

2 — ولم يكن ابن عسكر دقيقا في تحديد هذه الطبقات، اذ كثيرا ما تسربت بين طبقة واخرى تراجم رجال لا تنتسب اليها، ولعله لم يحرص في البداية مجموعة الرجال الذين سترجم لهم في هذه الطبقات. وربما كان هذا راجعا للسرعة التي حرر بها كتابه هذا، والظروف التي كان يكتب فيها، وقد ردد كثيرا في كتابه الحديث عن هذه الظروف «ولولا شواغل الوقت، وفتن الدهر لافردت له. كتاباً مستقلاً»⁽¹⁹⁾. ولعل اعتمق النفثات التي تصور وضعه

(15) الدوحة : 3، وبها ترجمته.

(16) ترجمته في : الاحاطة 186/4 — الدياج 212 — درة الحجال 439/2 — الجذوة 472/2 — السلوة 147/3 — الفكر السامي 237/4.

(17) راجع الدوحة 45، وقد ابتداء بالامام ابن غازي.

(18) نفس المصدر 140.

(19) نفس المصدر 14.

القلق تلك التي نجده يعتب فيها على الدهر «فيالله من دهر طبعه الاساءة والغيار، وان أحسن مرة استرجع احسانه من غير ملاطفة ولا اختيار، هذا شأنه، والكلام في الرد عليه بشيع، والتضيض بالعتب لديه شنيع، استعته الأوائل والواخر فلم يستعتب، واستمر على حكمه وتصريفه من غير علة ولا سبب، فالى الله المشتكى، ولا حول ولا قوة إلا بالله العلي العظيم.» وطبيعي انه كان يكتب كتابه هذا وهو في حالة انزعاج وتنقل⁽²⁰⁾ مع مخدومه محمد المتوكل السعدي، ولم يكن له فسحة من الوقت أو اتساع في المراجع حتى يعود إليها، وقد عبر عن ذلك في عديد من تراجم كتابه «ولولا قصد الاختصار، وعدم الفراغ، لأفردنا له كتابا مستقلا»⁽²¹⁾، وقوله في ترجمة شيخه شقرون بن هبة الله وقد سألته عن جملة اشياخه... فقيده لي اسماءهم وعلومهم الا ان التقييد خرج من يدي»⁽²²⁾، وقد فرضت عليه هذه الظروف ان يعتمد إلى الاختصار والإيجاز في احوال مترجميه، وان يحيل في بعض الأحيان على مؤلفاته الأخرى «وكنت نظمت هذه السلسلة في قصائد عديدة، فمن أرادها فليطلبها في غير هذا لأن الغرض في هذا الكناش ألا يجاوز الاختصار»⁽²³⁾.

3 — وعملية توزيع الرجال إلى طبقات حسب انتائها، هي عملية شائعة، سواء في كتب الطبقات، ام في كتب البراج القديمة. فترتيب المدارك للقاضي عياض، وذخيرة ابن بسام، ومغرب ابن سعيد، هي كتب طبقات قامت على أساس توزيع الرجال والتعريف بهم، على حسب امكنة انتسابهم. وهي فكرة قديمة، نجد ابن الفرضي ينص عليها في مقدمة كتاب تاريخ علماء الأندلس، وكان ينوي ان يصنع كتابا على أساسها. ونجدها شائعة في برامج الاقدمين من الأندلسيين، ويتحدث ابن الخطيب عن برنامج أبي العباس ابن الرومية⁽²⁴⁾ (ت 637) فيصفه بقوله: «وبرناج مروياته واشياخه مشتمل على مئين عديدة مرتبة اسمائهم على البلاد العراقية وغيرها»⁽²⁵⁾ بل نجد ان مشيخات المترجم بهم في كتب الطبقات قد خضعت في بعض الأحيان لهذا التوزيع.⁽²⁶⁾

4 — وقد حظيت طبقة الرجال التي تنتمي إلى غمارة والهبط، بوفرة في التراجم، ووقوف طويل نسبيا عندها، وهذا طبيعي لأن رجالها يمثلون المنطقة التي نشأ المؤلف فيها، وقضى مراحل حياته الأولى بها، ولاشك انه اقرب إلى أهلها، وادرى برجالها. ومعظمهم ينزلون منزلة شيوخه، فاليهم يرجع الفضل في تكوين شخصيته العلمية، وفي تربيته التربية الروحية.

(20) راجع ترجمة محمد ويسعدن في الدوحة 113.

(21) الدوحة 107.

(22) نفس المصدر 117.

(23) نفس المصدر 5.

(24) ترجمته في الذيل 487/1 — الاحاطة 207/1.

(25) الاحاطة 211/1.

(26) راجع الذيل 102/6 عند ترجمة أبي عبد الرحمن بن غالب.

واكبر قيمة لكتاب الدوحة تكمن في التعريف بشيوخ هذه المنطقة التي تظل بعيدة على كتب الطبقات، ولا يتم الاهتمام برجالها، أو التحدث عن نشاطاتهم، لانغلاقهم داخل اقاليمهم، وانحصار اعمالهم العلمية في منطقتهم، ما لم ينتقل بعضهم الى فاس او غيرها فيحظى بالرعاية، أو يفرض وجوده بمؤلفات تتسرب خارج حدود منطقته.

وقضية اهمال رجال هذه المنطقة هي مما درج عليه كتاب الطبقات المغربية منذ القديم. ونشير هنا إلى ما ذكره البادسي في مقدمة كتابه: «المقصد الشريف في التعريف بصلحاء الريف»⁽²⁷⁾ بأن كتابه هذا جاء كرد فعل لما صدر من ابي يعقوب الزيات في كتابه: «التشوف الى رجال التصوف»⁽²⁸⁾، حينما اهمل التعريف برجال هذه المنطقة.

ولعل ابن عسکر كان يحس بهذا الغبن، فحاول ان يعوض ذلك بالوقوف طويلا عند هؤلاء الرجال، سواء كانوا علماء أم متصوفة أم مجاذيب. ويبلغ عدد رجال هذه المنطقة من عرف بهم في الطبقة الأولى، ثلاثين رجلا، بالاضافة إلى الكثير منهم ممن لم يذكر ترجمتهم في محلها، فتناثرت بين تراجم الطبقات الأخرى، وخصوصا في آخر كتابه، حينما عرف بمجموعة من رجال بني زيات الغمارية⁽²⁹⁾.

ومع رجال هذه الجهة، كان ابن عسکر وفيها لشرطه، حينما رسم ما اخذه على هؤلاء الشيوخ من علوم وتصوف، ولو انه لم يفصل ذلك كما عودتنا معظم الفهارس، ومن خلال هذه العلوم التي اخذها ابن عسکر عن شيوخه، نستطيع ان نلمس معالم تكوينه العلمي.

5 — واول شيخ يترك بصماته على شخصية ابن عسکر هو شيخه ابو البقاء عبد الوارث البصلوتي⁽³⁰⁾، وقد صحبه سبع سنين ونصف، وقرأ عليه «رسالة ابن ابي زيد في الفقه، ورجز ابن سينا في الطب، والمباحث الاصلية في علم التصوف، ورائية الشريشي فيه ايضا، وانتفعت بصحبته وقرأت عليه المعاملات»⁽³¹⁾.

ومع شيخه هذا يتأثر ابن عسکر بشيخه الثاني ابي محمد الهبطي⁽³²⁾، وقد صحبه مدة مديدة وانتفع بصحبته ظاهراً وباطناً⁽³³⁾، فقد اخذ عنه علوما كثيرة، منها علم الكلام، وعلم المعاملات، وفنون التصوف⁽³⁴⁾. وقد اتخذه شيخا في التربية الروحية، فقد أخذ عليه «العهد

(27) راجع مقدمة كتاب المقصد الشريف وقد نشر سنة 1981 بالرباط بعناية الاستاذ سعيد اعراب.

(28) نشر كتاب التشوف بالرباط سنة 1958 بعناية أدولف فور.

(29) راجع الدوحة ص : 141.

(30) ترجمته في الدوحة 5 — مرآة المحاسن 210 — تمتع الاسماع 77.

(31) الدوحة 5.

(32) ترجمته في الدوحة 7 — مرآة المحاسن 15 — تمتع الاسماع 68، 85.

(33) الدوحة 14.

(34) نفس المصدر والصفحة.

كما اخذه عليه شيخه ابو محمد الغزواني، ورويت عنه سلسلة المشايخ من طريق شيخه المذكور، وجعلته امامي ووسيلتي الى خالقي لما فيه رأيت وعنه رويت»⁽³⁵⁾

ويبدو أن اثر هذين الشيخين بالدرجة الأولى، مع ما تأثر به من جوّ اسرته⁽³⁶⁾ الذي نشأ فيه، قد حدا فيما بعد ثقافة ابن عسكر وفلسفته في الحياة، وثقافته مزيج من الفقه والتصوف، وسيقضي حياته قاضيا متنقلا من جهة إلى أخرى⁽³⁷⁾ وسينمو عنده احساس الاعتقاد بالرجال المنتسبين، وسيؤمن ببركتهم وكراماتهم وقدره تصرفهم في الحياة أحياء وأمواتاً. ولعل هذا ما بدأ واضحا في حياة الرجال الذين عرف بهم في الدوحة، حينما ركز على جانب التصوف والانتساب للطريقة ووفور البركة عندهم والانتفاع بهم، وحينما أشاد بمناقبهم وكراماتهم. وقد كان ليفي برونفسال على حق حينما رأى ان كتاب الدوحة «مناقب مشايخ ينتسبون للطريقة الجزولية»⁽³⁸⁾. ولا نلوم الرجل على انصرافه إلى هذا الجانب في حياة مترجمه، فتريبته وتكوينه العلمي — كما رأينا — قد عملا على توجيهه ودفعه نحو ذلك، ولم يسلم جو العصر الذي عاش فيه اذ نمت في هذه النزعة الصوفية الطرقية، وزرع فيه الاحساس بضرورة الانتساب إلى الشيخ واتخاذ طريقته.

علماء فاس في الدوحة :

1 — وتحظى جهة فاس باهتمام لا بأس به في «الدوحة»، اذ ان تراجم رجال فاس ونواحيها تفوق العشرين ترجمة، وقد استهلها بشيخ الجماعة ابن غازي⁽³⁹⁾. ورغم أن رجال فاس يمثلون اكبر كمية في مشاهير هذا القرن — خصوصا في المجال العلمي — الا ان ابن عسكر لم يعرف الا بهذا الجمع القليل منهم، وقد خلط بهم أصنافاً من المتصوفة والمجاهدين ممن لم يكن لهم نصيب في العلم. ولعل نزارة الاسماء العلمية المنتسبة إلى فاس في كتاب الدوحة، راجعة بالدرجة الأولى إلى أن ابن عسكر حينما قدم إليها كانت شخصيته العلمية والتصوفية قد اكتملت، ولم يكن يحس بأي نوع من الحاجة إلى علمائها. مثلما نجد الأمر عند اليوسي بعد ذلك. فقد كان الرجل فقيها تدرس بأحكام القضاء، وكان متصوفا اخذ ما فيه الكفاية من مادة التصوف : العلمية والروحية. لذلك يقل نشاطه العلمي في فاس، وتقل ملازمته لعلمائها، الا قلة منهم حضر مجالسهم واستمع إلى دروسهم كأبي محمد عبد الوهاب الزقاق⁽⁴⁰⁾ (ت 961) وقد حضر مجلسه واخذ عنه الفقه. وابي زيد عبد الرحمن الدكالي⁽⁴¹⁾

(35) نفس المصدر والصفحة.

(36) ترجمة والدته في الدوحة 23.

(37) تولى القضاء في القصر الكبير، ثم مدينة شفشاون.

(38) مؤرخو الشرفا 163.

(39) ترجمته في الدوحة 45.

(40) الدوحة 55. ترجمته في : فهرسته مخ خ م 12767 — فهرسة المنجور 57 — درة الحجال 150/3 — الجذوة 454/2 — النيل 183 — الحركة الفكرية 351/2 والمراجع المذكورة.

(41) الدوحة 56. ترجمته في : فهرسة المنجور 56 — درة الحجال 97/3 — الجذوة 352/2 والمراجع المذكورة.

وكان يدعى ابا الرسالة، وقد اخذ عنه الفقه ولازم حضور مجلسه وشاركه في مسائل عديدة، وانتفع بليقاه. وابي القاسم الدكالي⁽⁴²⁾ (ت 978) وقد وصف مجلس درسه في التفسير، دون ان يفسح ان كان قد اخذ عنه او حضر مجالسه.

2 — والملاحظ ان معاصريه في هذه الزمرة من علماء، فاس لم تحظ تراجمهم عنده بأي اهتمام، ولم يحتفل بها كما احتفل بمعاصريه من علماء غمارة، بينما كانت تراجم ابن غازي (ت 919) وابي العباس الونشريشي، (ت 914) وابنه عبد الواحد، واحمد زروق⁽⁴³⁾ (ت 899) وهم جميعا لم يلقهم — أحفل واطول. فترجمة ابن مجبر المساري، وسقين، واليسيتي، والمنجور⁽⁴⁴⁾ — وهم معاصروه — جاءت ضيقة وبسيطة، وينقصها الاهتمام والاحتفال، رغم أن هذه الجماعة تمثل طليعة علماء المغرب في هذه الفترة، بل نلمس تحامله على بعضهم كاليسيتي، فرغم اعترافه له بالعلم والتقدم في علم الكلام، تبقى صورة اليسيتي كعدو لشيوخه الهبطي مسيطرة عليه، وقد دفعته ليتعامل معه بنوع من التحامل، ووصفه بعدم الانصاف⁽⁴⁵⁾ ولا تقل ترجمة المنجور — وهو عالم المغرب آنذاك — في ضيقها والتعريض بصاحبها⁽⁴⁶⁾ عن ترجمة شيوخه اليسيتي السابق الذكر.

النشاط الثقافي والتعليمي في الدوحة :

1 — عودتنا الفهارس ان تحتضن بين دفتيها أنشطة العلماء في مجالس الدرس، والتأليف، إلا ان الدوحة تبدو فقيرة جدا في هذا المجال، اذ الحديث عن الدرس والتعليم بها، يكاد لا يظهر الا في جانب قليل، وبسرعة لا تغني تفصيلا. ولعل اهتمام ابن عسكر بجانب الكرامات عند شيوخه، وانتسابهم للطريقة قد انساه الحديث عن جانبهم العلمي، وقوت عليه التنه إلى نشاطهم التعليمي والتألفي، او دفعه ليعبر عبورا لطيفا على ذلك. وهكذا تنحصر ملامح النشاط التعليمي والتألفي في الدوحة عند بعض اللمحات السريعة، وعند بعض التراجم القليلة، كترجمة شيوخه : ابي البقاء الیصلوتي⁽⁴⁷⁾، وابي محمد الهبطي⁽⁴⁸⁾ (ت 963) وبعض علماء فاس ممن حضر مجالسهم التعليمية⁽⁴⁹⁾.

(42) الدوحة 57. ترجمته في فهرسة المنجور 65 — درة الحجال 287/3 — السلوة 182/2.

(43) تنظر ترجمتهم بالتتابع في الدوحة : 45، 47، 52، 48.

(44) تنظر ترجمتهم بالتتابع في الدوحة : 58، 59.

(45) الدوحة 59.

(46) الدوحة 59، وقد حتم ترجمته بعد أن ذكر له شرحين وضعهما على قصيدة ابن زكري، أحدهما أخصر من الثاني، بقوله تعالى : «الله يهدي من يشاء إلى صراط مستقيم».

(47) ترجمته في الدوحة : 5 والمراجع المذكورة بالهامش.

(48) نفس المصدر 7، والمراجع المذكورة بالهامش.

(49) راجع الصفحة المقدمة، هوامش رقم : (41)، (42)، (43).

2 — ونجد ان اللون العلمي الذي استأثر بالدرس عند شيوخ ابن عسكر يتمثل في مادتين :

الفقه : وقد كانت الرسالة تحتل المركز الأول في تكوين الطالب، وفي مادة الدرس الذي يقدم عليه الشيخ. واخذ ابن عسكر الرسالة على عديد من الشيوخ⁽⁵⁰⁾ ومع الرسالة كان هناك التركيز بشكل خاص على فقه المعاملات، وكان جل الشيوخ الذين يدرسون الفقه يتعاطون في دروسهم فقه المعاملات⁽⁵¹⁾. ولا غرابة في ذلك، فهو الجانب الفقهي الذي يؤهل الطالب للقضاء او الفتوى او العدالة، ولم تكن ثقافة هذا العصر تقصد أكثر من ان تهيبه هذا الطالب ليصبح فقيها يجاوب على الاسئلة التي ترد عليه، او يفتي أو يقضي فيما يحدث بين الناس في معاملاتهم اليومية.

وكان الفقه هو الشغل الشاغل لابن عسكر، يحضر دروسه على علماء غمارة، ويحضر دروسه على بعض علماء فاس كابي محمد الزقاق وابي زيد الدكالي. والذي يثير الانتباه أن منطقة غمارة والهبط، كانت ذات حظ وافر من علم الفقه، وان ثقافتها الفقهية وبروزها فيه تعود إلى عصور اقدم من القرن العاشر. فوجود ابي الحسن الصغير⁽⁵²⁾، وابي الضياء مصباح⁽⁵³⁾ هي علامات واضحة في تركيز الفقه بين رجال غمارة، وخدمته، وتفننهم فيه. ولهذا لا نستغرب حينما نجد العديد من الاسماء الغمارية في كتاب الدوحة قد تميزت ثقافتها بالفقه، كاليصلوتي، والهبطي، وابن خجو⁽⁵⁴⁾، وابن البقال⁽⁵⁵⁾، وابن العقدة⁽⁵⁶⁾ وغيرهم. والذي يؤسف له ان وفرة من الأسماء الغمارية ممن برزت في الفقه، وترددت اجاباتها في كتب النوازل، لا نكاد نعرف عنها شيئاً سوى ما كتب من اسمائها بين «سئل... فأجاب»⁽⁵⁷⁾ في هذه الكتب.

التصوف : وهي المادة التي تتداول دروسها وتكثر حلقاتها وتحظى باقبال زائد عليها. واستأثرت المباحث الأصلية لابن البناء السرقسطي، ورائية الشريشي باهتمام أكثر في درس هؤلاء الشيوخ⁽⁵⁸⁾ وينصرف اليها نشاط التأليف فالوصلوتي، والشطبيي يقوم كل منهما بوضع

(50) الدوحة 5.

(51) نفس المصدر 14.

(52) توفي 719. تقدم ذكر مظان ترجمته، فراجعها.

(53) توفي سنة 750. ترجمته في: الجذوة 1/336 — النيل 344 — السلوة 2/56.

(54) توفي سنة 956. ترجمته في: الدوحة 14 — درة الحجال 3/286 — السلوة 2/149.

(55) توفي سنة 920. ترجمته في الدوحة 139. وترجمة حفيده أبي الحسن علي (ت 981) في الدوحة أيضا : 39.

(56) توفي أوائل المائة العاشرة. ترجمته في: الدوحة 33، وكان يدعى بفحل المدونة.

(57) هي اللغة التي تتردد في كتب النوازل الفقهية.

(58) الدوحة : 5.

شرح للمباحث الأصلية⁽⁵⁹⁾.

3 — وتصور «الدوحة» ايضا للجو العلمي في بيئة القرن العاشر، فتشير إلى تلك المناقشات التي كانت تثار بين علماء العصر من ناحية، وبين ابن عسكر وغيره من معاصريه ممن ذكروهم وتدارس معهم من ناحية ثانية. ورغم سلبية هذه المناقشات، وقصورها عن تقديم عمل جدي في مجال العلم والثقافة، الا انها تعكس لنا حركة العصر الثقافية، وتصور لنا المواد العلمية التي كانت تشغل بال الناس، وتأخذ باهتمام علمائهم. ويحدثنا ابن عسكر عن جو النقاش الذي دار بين شيوخه ومعاصريهم من العلماء كتلك التي دارت بين شيخه ابي محمد الهبطي واليسيتيني⁽⁶⁰⁾، وما اثمرته من عداوة بين الرجلين، وكان ابن عسكر فيها منصرفا إلى شيخه، ومناصرا له، ومتحاملا على خصمه⁽⁶¹⁾ او تلك التي جرت بين شيخه الهبطي ايضا، وبين محمد الطالب حول رؤية الله بالبصر⁽⁶²⁾ او تلك التي وقعت مع الشطبي الأندلسي حينما انكر عليه بعض الفقهاء قوله: «من زعم أن محمد صلى الله عليه وسلم قد مات فقد كفر»⁽⁶³⁾.

ونجد من هذه المناقشات ما اثمر تأليفها، كتلك التي جرت بين ابي الحسن البقال، وابي عمران موسى الوزاني حول العدو والفرار من الطاعون، وقد ألف ابو عمران الوزاني تأليفا يوضح وجهة نظره⁽⁶⁴⁾. وكما ألف ابو عمران المذكور ايضا تأليفا في الرد على اليسيتيني حول مسألة الهيللة⁽⁶⁵⁾.

كان ابن عسكر نفسه يحب المناقشة والمراجعة، وقد حدثنا في الدوحة عن بعض المناقشات والمراجعات التي وقعت بينه وبين بعض معاصريه، فهو يسأل شيخه ابا زيد عبد الرحمن الدكالي ويراجعه⁽⁶⁶⁾، وهو يثير مناقشة ومناظرة مع ابي الحسن ابن البقال حول إقامة الجمعة في قرى البادية⁽⁶⁷⁾. كما يثير قضية ترقيق القاف، وهل لها اصل في اللغات أم لا، مع أبي زيد المضغري⁽⁶⁸⁾.

(59) نفس المصدر : 5، 17.

(60) الدوحة ص 9 وما بعدها.

(61) المصدر ص : 10 وص : 59.

(62) الدوحة ص : 61.

(63) نفس المصدر ص : 17.

(64) الدوحة ص 40.

(65) الدوحة ص : 41.

(66) الدوحة ص : 31.

(67) الدوحة ص : 40.

(68) الدوحة ص : 89.

الحياة الصوفية كما ترسمها «الدوحة» :

1 — تمثل الدوحة مصدرا مهما لتصوير الحياة الصوفية في المغرب خلال القرن العاشر، وقد اجمع الذين تحدثوا عن الدوحة ان جانب التصوف فيها يفوق اي جانب آخر، واعتبرها بعضهم اول مؤلف يؤرخ لرجال الحركة الجزولية في المغرب⁽⁶⁹⁾. ويبدو هذا واضحا من خلال المادة التي حشرها ابن عسكر في كتابه، والتي صور بها رجال القرن العاشر، ورغم أن رجال الدوحة يتوزعون إلى متصوفة، ومجاذيب، وعلماء، فإن معظمهم ينتسبون إلى طريقة صوفية، وهم في غالبيتهم اصحاب بركة وانتفاع، وتقع على ايديهم الكرامات والخوارق، وقد استأنس بهم مجتمع المغرب في القرن العاشر، فاعتقد فيهم، وآمن بصلاحتهم، واتمس بركتهم، وانتسب إليهم. ولم يكن ابن عسكر صاحب الدوحة ليشذ عن عصره، فبحكم نشأته وتكوينه، تقبل ما فاض به عصره من طرق صوفية، فاستجاب لها ليتخذ من شيخه ابي محمد الهبطي امامه⁽⁷⁰⁾، وتقبل ما راج على السنة الناس من كرامات منتسبي هذه الطرق فأمن بها والتجأ إليها عند الحاجة⁽⁷¹⁾.

2 — وحينما ترجم لهؤلاء الصلحاء ربط انتسابهم بالطريقة الجزولية⁽⁷²⁾ وهي طريقة تعود في اصلها إلى ابي الحسن الشاذلي⁽⁷³⁾، ومعظم الطرق التي تفرعت في المغرب، انما تمت من الطريقة الجزولية.

وقد خلف الجزولي عديدا من الاصحاب قاموا بنشر طريقته الصوفية، فتكاثر اتباعه، وانتشروا في كل جهات المغرب. وكان لبعضهم فتح من شيخهم، وارتواء من حوضه، ووراثه لسره، جعلهم يخلفونه في اتباعه، ويتصدرون مشيخة الطريقة الجزولية. وقد وصل بعضهم إلى درجة القطبانية فأصبح صاحب الوقت مثل عبد العزيز التبايع⁽⁷⁴⁾، (ت 914) الذي اضحى شيخا يربى مرديه بطريقته الخاصة⁽⁷⁵⁾ وغدا الانتساب اليه، وكثر اتباعه ومريدوه، ومع عبد العزيز التبايع يتم انتشار الطريقة الجزولية، وتكثر طرق الانتساب إليها مع تلامذته واتباعه. «ومن بركة تربيته خفقت ألوية الولاية على رؤوسهم»⁽⁷⁶⁾

(69) مؤرخو الشرفا

(70) الدوحة 14.

(71) نفس المصدر 38.

(72) نسبة إلى أبي عبد الله محمد بن سليمان الجزولي، صاحب دلائل الخيرات (ت 872) ترجمته في : الاعلام للمراكشي 40/5 والمراجع التي ينقل عنها.

(73) توفي سنة 656. راجع مطان ترجمته في : موسوعة عبد العزيز بن عبد الله 21/3.

(74) ترجمته في الدوحة 136 — المرأة 175 — ممنع الاسماع 29 — الاعلام للمراكشي 413/8 والمراجع التي ينقل عنها، والمذكورة بالهامش.

(75) الدوحة 97.

(76) الدوحة 137.

3 — وترسم لنا الدوحة اثر احد اتباعه وهو ابو محمد الغزواني⁽⁷⁷⁾ في جبال غمارة والهبط — الذي أصبح شيخ وقته، فمعظم صلحاء هذه الجهة الذين تعرض لذكورهم ابن عسكر، انما تم لهم الفتح على يده، او على يد تلميذه ابي محمد الهبطي، وينتسبون للطريق بواسطته.

وطبيعي ان ابا محمد الغزواني قد سلك طريقه في التربية على يد صاحب الوقت عبد العزيز التباع، وقد لازمه حتى اذا اكتمل حاله امره بالذهاب والانصراف.⁽⁷⁸⁾

وكانت اقامة ابي محمد الغزواني بمنطقة الهبط ذات اثر كبير في نشر الطريقة بهذه المنطقة، لاسيما بعد أن «ضجت الأرض بصيته وشاعت وذاعت كراماته»⁽⁷⁹⁾. ورغم رحيل ابي محمد الغزواني الى فاس ثم إلى مراكش حيث استقر به المقام اخيرا، فإن اتباعه ومريديه قد تكاثروا عددهم في «سائر اقطار المغرب، المئات من المشايخ»⁽⁸⁰⁾. ويرسم ابن عسكر في الدوحة الكثير من ملامح طريقة الغزواني هذا فقد كان «شأنه ملازمة الذكر والأمر بالمعروف والنهي عن المنكر... وكان لسان الحال أفصح لديه من لسان المقال»⁽⁸¹⁾ وكان يربي أصحابه بقصيدة الشريشي، في حين كان شيخه التباع يربي أصحابه بالمباحث الأصلية لابن البناء السرقسطي⁽⁸²⁾، «وكان اذا رأى من تحرك في حلق الذكر أو يقصر عن خدمته ضربه بعضى لا تفارقه، وكل من يضربه يفتح الله تعالى عليه في الحال»⁽⁸³⁾.

(77) الدوحة 96. ترجمته في منبع الاسماع 32 — الاعلام للمراكشي 235/8 والمراجع التي ينقل عنها.

(78) الدوحة 96.

(79) نفس المصدر والصفحة.

(80) نفس المصدر 97.

(81) نفس المصدر والصفحة.

(82) نفس المصدر 98.

(83) نفس المصدر 99.

— ترتيب الشيوخ حسب أماكن انتهائهم، ونوع الاستفادة منهم

فهرسة التاودي ابن سودة (1209)

1. التعريف بالرجل :

هو أبو عبد الله محمد التاودي بن الطالب بن سودة المرى الفاسي، ولد بفاس خلال العقد الثاني من المائة الثانية بعد الالف، ونشأ بها منكباً على طلب العلم وتحصيله. فأخذ عن مشيختها، وجلس إلى حلقات درسها، عند محمد بن عبد السلام بناني، ومحمد بن جلون، وأحمد بن مبارك اللمطي، والحسين الجندوز، وغيرهم من أعلام فاس. (2) فيحصل مختلف العلوم التي تدرس على عهده من تفسير وحديث وفقه ولغة ونحو وغيرها. وما كادت تصل سنة 1147 حتى أصبح شيخاً يدرس بالقرويين الحديث والفقه، وينال اجازات أشياخه وشهادتهم بأهليته في التدريس، فيسند إليه كرسي المادتين المذكورتين (3). واستمر التاودي ابن سودة طوال 60 عاما يدرس ويؤلف، فكثرت تلامذته والآخزون عنه، فعدا بذلك شيخ الجماعة بفاس، وحاز رياسة العلم بالمغرب.

واجتمع للتاودي الدراية بعلوم الفقه والحديث واللغة، ورواية الحديث واسناد المصنفات، وطال عمره، فعلا اسناده، وأصبح مسند المغرب على عهده.

رحل إلى المشرق سنة 1191 فحج، ولقي عددا كبيرا من شيوخ المشرق، في مصر والحجاز، فأخذ عنهم وأسند إليهم واستجازهم. ولم يكتف بالاستفادة، بل جلس للافادة أيضا، فأخذ عنه المشاركة أسانيد رواياته، وحلق بالأزهر بمصر وانتشر تلامذته في المشرق والمغرب (4). توفي سنة 1209.

مؤلفاته : لابن سودة مؤلفات كثيرة في مختلف العلوم، منها :

فهرسته وذيلها، وسنتناولها بالتحليل بعد قليل.

زاد الساري في مطالع البخاري، طبع على الحجر بفاس.

(1) ترجمته في : فهرسته كلها، مخ خ ع : د 2018 — الروضة المقصودة في غير موضع، مخ خ ع : ك 2351 — ثمرة أنسي 25 مخ خ م 11851 — فهرسة الأمير المصري ورقة : 1 ب، مخ خ م : 1190 — حاشية الرهوني 12/1 — السلوة 112/1 — فهرس ابن ريسون 8 ب، مخ خ م 11861 — تاج العروس : مادة سود — مؤلف في التعرف به لمؤلف مجهول، مخ خ م : 7173 — فهرس الفهارس 185/1 — مؤرخو الشرفا 238 — الاعلام للمراكشي 136/6 — الحياة الأدبية للأخضر 322 والمراجع المذكورة بالهامش.

(2) راجع فهرسته : 174 وما بعدها، مخ خ ع : د 2018.

(3) نفس المصدر 207.

(4) فهرسته 174.

شرح مشارق الانوار للصاغاني.

شرح تحفة ابن عاصم، وهي مطبوعة⁽⁵⁾.

2. فهرسته⁽⁶⁾ :

قسم الشيخ التاودي بنسودة فهرسته إلى اربعة اقسام :

القسم الأول : وخصصه لذكر شيوخه المغاربة ممن أخذ عنهم العلم رواية ودراية، واكتفى بذكر عشرة شيوخ، يمثلون عمدته في الاسناد، وتحصيل العلم. والملاحظ انه لم يعنون هذا القسم بذكر الشيوخ، ولم ينطلق مباشرة لبدأ التعريف بهم — كما هو الشأن في أغلب الفهارس — وإنما توسل إلى ذلك عن طريق عرض سنده في الموطأ وكتب الصحاح، وكأن الشيخ التاودي حينما فكر في كتابة فهرسته، اراد ان يستعرض اسانيده في مصنفات الحديث، خصوصاً الموطأ، لأن الرغبة التي دفعته لكتابة فهرسته، هي رغبة تدعو إلى تعيين أسانيده في الموطأ مما لم يتحصل عند معاصريه من علماء المشرق. يقول «فطلبوا مني أن اعيد لهم سندي في ذلك، وان اصل حبلهم وربطتهم من جهتي بالامام مالك مع سند الصحيحين البخاري ومسلم، وذكر نبذة من مشايخي ممن شهر لدي أو اشتهر. فأجبت طلبتهم...»⁽⁷⁾ فبدأ بذكر سنده في «الموطأ» بواسطة شيخه محمد بن عبد السلام بناني، ويتسلسل سنده بالمغاربة إلى الرواية عبد الرحمن سقين، لينتقل السند إلى المشاركة عند شيخ الاسلام زكريا الانصاري.⁽⁸⁾ الا انه مع هذا السند يبدأ في ذكر شيوخه المغاربة والتعريف بهم وهم عشرة :

- 1 — محمد عبد السلام بناني⁽⁹⁾ (ت 1163) وقد أسند عنه رواية «الموطأ» المذكور. وقد وقف وقفة متأنية عرف به وذكر ما قرأه عليه وما تحصل له منه. والشيخ بناني المذكور صاحب رواية ودراية، وهو عمدة الشيخ التاودي بين شيوخه المغاربة، وقد انفراد برئاسة العلم في فاس، وتجمعت عنده اسانيد المغاربية مما أهله ليكون «مسند فاس والمغرب في وقته»⁽¹⁰⁾.
- 2 — احمد بن عبد العزيز الهلالي⁽¹¹⁾ (ت 1175) وقد عرف به وروى عنه الموطأ بالاجازة.⁽¹¹⁾

(5) راجع بقية مؤلفاته عند الأخضر في الحياة الأدبية 324.

(6) اعتمدت في هذا التحليل على نسخة الفهرسة المخطوطة بالخزانة العامة بالرباط رقم : د 2018 ضمن مجموع مرقم من ص : 174 إلى ص : 250، وهي تضم فهرسته كاملة بما فيها الذيل المخصص لذكر صلحاء المغرب.

(7) فهرسة التاودي بنسودة 175.

(8) المعروف أن أكثر أسانيد المغاربة المتأخرين تتصل بعبد الرحمن سقين، فهو عمدتهم في الاسناد، لقي في رحلته المشرقية بقية تلامذة ابن حجر فأسند عنهم، ومنهم الشيخ زكريا الانصاري.

(9) فهرسة التاودي 175.

(10) فهرس الفهارس 160/1.

(11) فهرسة التاودي 176.

3 — احمد بن مبارك السجلماسي⁽¹²⁾ (ت 1155) وقد قرأ عليه المنطق والكلام والبيان والأصول والتفسير. ولازمه مدة طويلة.

4 — ابو عبد الله محمد بن قاسم جسوس⁽¹³⁾ (ت 1182) قرأ عليه كتبا عديدة منها الرسالة والمختصر لخليل مع تحقيق وتدقيق وإبحاث. كما قرأ عليه الحكم العطائية، والشمائل للترمذي، واسند عنه الصحيح برواية المغاربة إلى ابن سعادة⁽¹⁴⁾.

5 — يعيش بن الرغاي الشاوي الكداني⁽¹⁵⁾، قرأ عليه التحفة لابن عاصم، ولامية الزقاق، وطرفا من البخاري، وغير ذلك (توفي سنة 1150)

6 — القاضي احمد بن احمد الشداددي الحسني⁽¹⁶⁾ قرأ عليه من المختصر لخليل : البيوع إلى الوديعة، وسمع عليه بعض التفسير.

7 — ابو عبد الله محمد بن احمد التماق⁽¹⁷⁾ قرأ عليه الرسالة، والحكم العطائية، وسمع منه التفسير.

8 — ابو عبد الله محمد بن جلون⁽¹⁸⁾ قرأ عليه الجرومية، وخطم عليه الألفية، والمختصر، وما رأى «مثله في الضبط والاتقان والتحرير والبيان»⁽¹⁸⁾ وقد أخذ عنه في صباه قبل أن يحتلم.

9 — ابو عبد الله محمد بن الحسين الجندور⁽¹⁸⁾ ويسميه سيبويه زمانه، قرأ عليه الألفية قراءة عجب، «يحفظ في درسه الشروح والحواشي، وشروح الكافية والتسهيل، والرضى والمغني والشواهد وغير ذلك بما يستجاد ويستغرب»⁽¹⁹⁾. وقرأ عليه ايضا السلم وتلخيص المفتاح.

10 — احمد بن علال الوجاري القضاعي⁽¹⁹⁾ يذكر عنه انه أقرأ الألفية أكثر من مائة مرة، ختم عليه الألفية وشيئا من التسهيل والمغني.

ويكتفي الشيخ التاودي بذكر هؤلاء الشيوخ العشرة، مستغنيا عن غيرهم. وهم جميعا قد احتضنتهم فاس وحلقاتها العلمية، باستثناء ابي العباس الهلالي، وهم أيضا يمثلون النخبة العلمية التي تصدرت الرواية والتدريس في فاس خلال منتصف القرن الثاني عشر للهجرة.

(12) نفس المصدر 178.

(13) المصدر 180.

(14) فهرس الفهارس 368/2.

(15) فهرسة التاودي 182.

(16) المصدر والصفحة.

(17) المصدر والصفحة.

(18) المصدر والصفحة.

(19) المصدر 183.

وتبدو استفادة التاودي من هؤلاء الشيوخ في مجالين :

أ — مجال الرواية : وقد اقتصر على اسناد بعض المصنفات الحديثية الشهيرة، ومختصر خليل. ويعين التاودي في ختام حديثه عن هؤلاء الشيوخ ما استفاده منهم رواية بقوله : «وقد سبق في ترجمة ابن مبارك السند الى رسول الله ﷺ، وفي ترجمة الأول والرابع السند إلى البخاري، واما السند في مسلم...»⁽²⁰⁾ فيتصل به بواسطة شيخه محمد بن عبد السلام بناني، وبواسطته ايضا اسناد الموطأ ومختصر خليل.

وللشيخ التاودي اسانيد اخرى متسعة، سواء في هذه المصنفات المذكورة أم في غيرها من المصنفات العلمية، وقد عرف عنه بأنه شيخ وقته، ومجمع أسانيد المتأخرين من المغاربة⁽²¹⁾ الا ان اقتصره على اسناد هذه المصنفات القليلة يأتي تلبية لرغبة مقصودة عبر عنها في فاتحة فهرسته بقوله : «ولما منّ الله على العبد بالرحلة لأرض الحجاز، وظفر بزيارة الحرمين، ونزل مصر، لقي من علمائها وفقهائها من يشار إليه بالنبل في العصر، فطمحت نفوس طائفة لها بالعلم اعتناء، وفي الأخذ عن مشايخ الغرب رغباء، ان اقرأ لهم من كتب الحديث ما تيسر، وان كنت في الحقيقة على جناح سفر. فأجمع الأمر على قراءة الموطأ بالجامع الازهر. ولما افتتحناه وجرى في الدرس ذكر ما اخذناه عنه او رويناه وقع ذلك من السامعين موقعاً... فطلبوا مني ان اعيد لهم سندي في ذلك...»⁽²²⁾.

والملاحظ، كما اسلفت الاشارة إلى ذلك، ان السند الذي قيده في رواية الموطأ، وصحيح مسلم يبدأ بالمغاربة لينتقل إلى المشرق عند الشيخ عبد الرحمن سقّين، عن زكريا الانصاري تلميذ ابن حجر، قبل أن يعود من جديد إلى المغرب عند ابن جابر الوادي آشي⁽²³⁾.

ب — مجال الدراية : وقد سمّي عدداً من المصنفات التي حضر قراءتها بفاس عند جمع من شيوخه. وهي مصنفات قليلة جدا بالقياس الى ما يعرف عن مجالس فاس التعليمية الواسعة في هذا العصر. فما يعرف عنه من نشاط تأليفي وتعليمي في مختلف العلوم، تعجز عن صنعه كمية قليلة من المصنفات كهاته، مالم تعضدها قراءات واسعة لمصنفات اخرى كثيرة⁽²⁴⁾. والذي لا شك فيه أن الشيخ التاودي حينما اقتصر على ذلك شيوخه العشرة، اراد أن يختصر أيضا ذكر المصنفات التي قرأها، لا سيما وانه كتب فهرسته في حالة استعجال وسفر⁽²⁵⁾.

(20) فهرسة التاودي ص 183.

(21) فهرس الفهارس.

(22) الفهرسة ص : 174.

(23) راجع سنده في الموطأ (الفهرسة ص : 175. وسنده في صحيح مسلم (الفهرسة ص 183).

(24) راجع الباب السادس من كتاب الروضة المقصودة لأبي الربيع الحوات.

(25) فهرسة التاودي ص 174.

اما مواد فاس الدراسية في هذا العصر فقد كانت من الاتساع، حيث مثلتها مجموعة وافية من المصنفات في مختلف العلوم، والا فإين هي المصنفات الفقهية التي اوقف السلطان محمد بن عبد الله تدريسها في المغرب⁽²⁶⁾ وأين هي مصنفات العقائد، واللغة، والأدب والتاريخ. وهي جميعها مما برز درسها في فاس خلال القرن الثاني عشر للهجرة.

ورغم ذلك نستطيع ان نأخذ هذه المصنفات التي سماها، على انها اهم المصنفات المتداولة في الدرس العلمي بفاس، وليست كل المصنفات. وانها المصنفات المتأصلة في مختلف مجالات الشيوخ، لا يستغني عنها الدرس، ولا يتخلف عن قراءتها كل طالب، وان بعد به الاختصاص عنها.

وفيما يلي لائحة المصنفات التي سماها، والشيوخ الذين حضر عليهم تدريسها :

لائحة المصنفات التي قرأها الشيخ الطاودي بنسودة على شيوخه المغاربة

| المعلم | المصنفات | طريقة التعليم أو الأخذ | اسم الشيخ |
|---------|---|--|---|
| الحديث | الموطأ صحيح البخاري | رواية بالقراءة رواية بالاجازة رواية | محمد بن عبد السلام بناني أحمد بن عبد السلام السجلماسي محمد بن عبد السلام بناني محمد بن قاسم جسوس يعيش بن الرغاي محمد بن عبد السلام بناني |
| التفسير | دون تعيين تفسير معين | رواية وقراءة برواية ابن سعادة قراءة | احمد بن مبارك السجلماسي القاضي احمد الشداددي الحسني محمد بن احمد التماق |
| الفقه | مختصر خليل الرسالة تحفة بن عاصم لامية الرقاق | مع تحقيق وتدقيق وابحاث مع تحقيق وتدقيق وابحاث | محمد بن قاسم جسوس القاضي احمد الشداددي الحسني محمد بن قاسم جسوس محمد بن احمد التماق يعيش بن الرغاي الشاوي |
| الأصول | | | احمد بن مبارك السجلماسي |

(26) حول موقف السلطان محمد بن عبد الله راجع : مجلة المغرب سنة 5 نوفمبر — دجنبر 1936 ص : 8
وما بعدها — تاريخ تطوان الاستقصا 67/8 وما بعدها — الحياة الأدبية 271.

| | | |
|-------------------------------|--|--|
| المنطق | دون تعيين المصنف السلم | احمد بن مبارك السجلماسي محمد بن الحسين الجندور |
| الكلام | | احمد بن مبارك السجلماسي |
| البيان | | احمد بن مبارك السجلماسي |
| التصوف | الحكم العطائية | محمد بن قاسم جسوس محمد بن احمد التماق |
| النحو | الالفية | محمد بن الحسين الجندور |
| الجرومية التسهيل المغنى | يقرئها قراءة عجب يحفظ في درسه الشروح والحواشي وشروح الكافية والتسهيل، والرضى، والمغنى، والشواهد وغير ذلك مما يستجد ويستغرب. | أبو عبد الله محمد بن جلون احمد بن علال الوجاري القضاعي ابو عبد الله محمد بن جلون احمد بن علال الوجاري |

القسم الثاني :

وهو خاص بشيوخه المشاركة، يبدأه بقوله : «وقد رأيت ان اذكر على جهة الاختصار جملة ممن لقيته بالديار المشرقية من الأخيار»، فيختار منهم ستة عشر رجلا، لقيهم بالحجاز ومصر. فيهم العلماء الذين أخذ عنهم واستفاد منهم، وفيهم الصلحاء الذين اكتفى بدعائهم والتبرك بهم.

وقد صنف هؤلاء الشيوخ على حسب اماكن لقائه بهم. فقدم بشيوخ الحرمين الشريفين.

| اسم الشيخ | حاله | مكان لقائه | ما أخذه عنه |
|---|------|---------------|---------------------------------|
| أبو زيد عبد الرحمن بن محمد بن أسلم الحسني | | المسجد الحرام | أجازة والبسه الخرقة وأنشده شعرا |

| | | | |
|--|--------------------------|---|--|
| ناوله بعض مؤلفاته | تجاه الكعبة | له مؤلفات منها التوشیحات الجوهريّة على الصلاة المشيئية | حسين بن عبد الشكور الطائفي |
| أجاز كل واحد منهما الآخر | | | مفتي المالكية بالبلد الحرام محمد بن خالد الجعفري |
| ترك به ودعا له | لقيه بمكة ثم بالمدينة | عمر. ولقي اليوسي وابن ناصر. تخلى عن الفقه وتخلى بطريق القوم | والد السابق ابو بكر ابن خالد |
| ألبسه الخرقه ولقنه الأسماء السبعة، املى عليه بعض تأليفه في الصلوات والدعوات | المدينة | له تأليف في الطريق والحقيقة وموضوعات الصلوات والدعوات | محمد بن عبد الكريم السمان الشافعي نزيل المدينة المنورة |
| أضافه واكرمه واجازه | | كان يحسن للغرباء | المفتي سابقا بالمدينة ابراهيم بن أسعد |
| ناوله كراسة من تأليفه تتناول شرح احد العلماء لا الاله إلا الله نفيًا واثباتًا | | أعلم من لقيته بالحرمين الشريفين | ابو الحسن السندي |

لائحة بشيوخه في البلاد المصرية

| اسم الشيخ | حالاته | ما اخذ عنه | ما اورده بشأنه |
|----------------------------|---|---|---|
| عبد الرحمن العيدوسي | يتكلم في الشعر واللغة والحديث والتصوف والمعقول والمنقول بما يسحر الألباب له تأليف عديدة | تناقش معه في مسألة : ليس في الامكان ابداع مما كان، وروى عنه اكثر من سبعين طريقة من طرق القوم، وانشده شعره | له اجازة منه مكتوبة، اورد نصها في فهرسته |
| ابو العباس احمد الفيومي | رجل مستغرق في الوجدانية كان اول الأمر مشتغلا بالعلوم ثم أقبل آخر عمره على التوحيد وصار يقول : العلم هو المعرفة بالله تعالى | أضافه وانشده ابياتا في الحجة. | |

| | | | |
|--|--|---|--|
| | صافحه وشابكه وكاشفه بامور تيقن بصدقها. | | ابو الفضل محمد الكردي |
| أورد نصوص اسانيده في هذه المصنفات كما أورد انشادات شعرية لابن دقيق العيد. | أجازه وذكر له أسانيده في المختصر وصحيح البخاري وانشده اشعارا لابن دقيق العيد. | له مؤلفات. أطلع على حاشية له على الخرشبي وعلى طرر شرع في في كتابتها على الزرقاني. واخر على تفسير الجلالين. وحالة هذا الشيخ انه بادي الاقلال كثير الاعتلال | شيخ المالكية بالقاهرة ابو الحسن علي بن احمد الصعيدي |

| | | | |
|---|--|--|--|
| أورد نص اجازته وكلف بعض بعض اصحابه المغاربة بنقل بعض مؤلفاته | زاره في بيته فأملى عليه، وأجازه. | صاحب تأليف لا يحصر عددا. وهو بحر لا ساحل له، وشيخ ما لقيت مثله». | شيخ الشافعية ابو العباس احمد الدمهوري |
| | | لقبه وهو في حالة الكبر والمرض وتوفي وحضر جنازته. وقد ارتفع الدرس في الأزهر ثلاثة أيام حزنا على وفاته. | مفتي الشافعية ابو الارشاد احمد الاجهوري |
| | قرأ عليه وأجازه | | ابو مهدي عيسى البشراوي |
| أورد نص اجازته | قرأ عليه الكنز للنسفي على مذهبهم وهو «قريب من مختصر خليل «اجازه فيه وفي غيره. | له رسائل في علم التوقيت والحساب | شيخ الحنفية حسن الجبرتي |
| | ترك به وقرأ عليه اوائل كتابهم «دليل الطالب» وأجازه فيه وفي غيره. | | شيخ الحنابلة ابو البركات احمد المقدسي |

القسم الثالث :

وهو خاص بنصوص الاجازات التي تلقاها عن شيوخه المغاربة، «وإذ اشرت إلى جمل من اجازات السادات المشاركة، رأيت ان اثبت شيئا مما كتبه لنا بعض الائمة من اشياخنا المغاربة»⁽²⁷⁾ الا انه لم يذكر منها الا اربع اجازات.

الأولى : من شيخه ابي العباس احمد بن مبارك اللمطي السجلماسي حين ولاه السلطان ابو الحسن بن المولى اسماعيل تدريس الحديث بجامع القرويين سنة 1147. وفيها يشهد المجيز بان الطالب «خليق بكل ما فيه، وجدير بتدريس علمي الحديث والفقه وغيرهما»⁽²⁸⁾

الثانية : من شيخه أبي البقاء يعيش بن الرغاي الشاوي، وهي كسابقتها في نفس الموضوع، شهادة بكفاءة الطالب وأهليته للتدريس بالكرسي المذكور⁽²⁹⁾.

الثالثة : من شيخه محمد بن عبد السلام بناني، وهي اجازة طويلة يذكر فيها المجيز بعض شيوخه المعتمدين في الرواية، وبعض المصنفات التي يجيزها وأسانيده فيها. وينصرف تاريخها إلى سنة 1157. وهي كغيرها من الاجازات التي ينالها الطلبة من شيوخهم، تجري على نمطها وتعطي الشرعية للطلاب ليلحق اسانيده بشيخه ويتحمل عنه ما يثبت انه داخل تحت روايته⁽³⁰⁾.

الرابعة : من شيخه احمد بن عبد الله الغربي الرباطي،⁽³¹⁾ وهو شيخ لم يتعرض لذكره بين شيوخه المغاربة في القسم الأول من فهرسته. وتتضمن هذه الاجازة مجموع الاجازات التي استفادها احمد الغربي من شيوخه المشاركة⁽³²⁾. وهي نفس الاجازة التي اجاز بها ابا القاسم العميري المكناسي.⁽³³⁾ وهي أشبه بفهرسة صغيرة لما تضمنته من نصوص الاجازات المتعددة واسماء الشيوخ واسانيد المصنفات التي تعرض فيها.

وعادة التاودي بن سودة هي ايراده نصوص هذه الاجازات مختصرة، مقتصرًا فيها على الأهم منها.

وإذا كانت الاجازتان الاخيرتان عاديتين، وتجرى على نمط متعارف بين الشيوخ فإن الاجازتين الأولى والثانية تعين حدثًا مهمًا في تاريخ الحركة التعليمية في المغرب. فهما شهادتان

(27) فهرسة التاودي 207.

(28) المصدر والصفحة.

(29) المصدر 208.

(30) المصدر والصفحة.

(31) المصدر 214.

(32) كانت رحلته برفقة محمد بن ابراهيم العثاني. راجع فهرسة العثاني 212 م خ م 13003.

(33) أورد نصها كاملا العميري في فهرسته 141 — والحضيكي في الكناشة 122.

بالأهلية لتولي منصب التدريس، وأكثر من الاجازة التي تعطي فقط الشرعية للطالب ليتحمل رواية شيخه. فالاجازتان على غرار الشهادة التي تسلمها المعاهد الحالية.

ان ما سجله لنا التاودي في ذكره لشيوخه المشاركة، يكشف لنا عن الاهتمامات التي توجه الشيخ المغربي في رحلته المشرقية. فهو منذ القديم يرحل بدافع البحث عن العلماء والشيخوخ. يأخذ عنهم، ويحضر مجالسهم ويسند عنهم، ويستدعي منهم الاجازات، ويتبادل معهم الحديث والمذاكرة في اكثر المسائل الثقافية.

الا انه اذ كان هذا الشيخ. في القديم — يستكثر من لقاء شيوخ العلم، ويستغل الفرصة لاسناد ما غاب اسناده في المغرب من المصنفات، لا سيما الحديثية منها، فان الشيخ المغربي في العصور المتأخرة قد صحبتته اهتمامات اخرى تدفعه إلى البحث عن شيوخ البركة، وزيارة الصالحين والانتفاع بدعائهم. وهي عملية لاشك تفرضها البيئة الجديدة التي اصبح العالم العربي يعيش عليها في عصوره المتأخرة، فتصبح الثقافة المستحكمة هي الثقافة الطرقية، والكرامات وغير ذلك.

ومن خلال مقارنة رصيد رحلتي ابي القاسم التجيبي او ابن رشيد من العلوم والمصنفات والأسانيد والاجازات، مع رصيد التاودي من رحلته العلمية، سيتبين البون الشاسع، والمدى البعيد بين حصيلة الرجال الثلاثة، وبالتالي بين مستوى ثقافة العصرين⁽³⁴⁾.

ولاشك أن التاودي لو قدر له أن يكون من ابناء القرن السابع، ويرحل إلى المشرق، لجلب معه من العلوم ما يوازي ما عرفناه عند ابن رشيد او التجيبي. ولخلف لنا لائحة كبيرة بأسماء الشيوخ الذين لقي بهم واستفاد منهم، ولائحة اكبر بأسماء المصنفات التي قرأها واسندها أو جلب نصها معه. ولكن لكل عصر رجاله.

القسم الرابع :

وهو خاص بذكر الصالحين المغاربة ممن لقيهم وحصل الانتفاع بهم. وهو قسم درج الباحثون على اعتباره فهرسة مستقلة بذاتها. فصاحب فهرس الفهارس حينما يتحدث عن التاودي بنسوة ينسب له فهرستين صغرى⁽³⁵⁾، ويعين مادتها بما تمثل في الأقسام الثلاثة السابقة، وكبرى : وهي خاصة بالصلحاء المغاربة. واعتبر صاحب مؤرخو الشرف⁽³⁶⁾ هذا القسم مستقلا بذاته، فتعامل معه على انه كتاب في التراجم ينحصر رجاله في الأولياء ممن تحصل البركة بلقائهم.

الا ان اكثر النسخ التي وصلت إلينا عن فهرسة التاودي تضم ضمنها هذا القسم باعتباره

(34) اي القرن السابع، والقرن الحادي عشر.

(35) فهرس الفهارس 1/185.

(36) مؤرخو الشرفا 238.

جزءاً من الفهرسة، ويفرزه كقسم من أقسامها. يقول: «واذ ذكرت جملة من أولي الفضل والقدر ممن لقيت بالحرمين الشريفين... وكذا من لقيت بمصر، ظهر لي أن أذكر صالحى المغرب من لقيت منهم وانتفعت به، أو حصل لي منه شيء أو كاشفني بأمر من الأمور»⁽³⁷⁾.

وقد يبدو أن أقحام الحديث عن الأولياء والصلحاء في الفهرسة عمل بعيد عن الهدف العلمي الذي تبنى عليه. فلا يذكر فيها من الرجال إلا من حصل الانتفاع بعلمه، إلا أن ما حصل في فهارس المغاربة المتأخرين هو تجاوز البعد العلمي لاحتضان ما يروجه العصر من نزعة تصوفية. وإذا كانت الفهرسة المغربية قبل القرن التاسع للهجرة تستهدف الغاية العلمية وحدها بذكر الرجال العلماء أو أسناد رواياتهم، فإن هذه الفهرسة وبدءاً من القرن التاسع⁽³⁸⁾ بدأت تفسح المجال لرجال البركة فيذكرون بجانب رجال العلم، وبدأ الحديث عن مواقف رجال البركة وكراماتهم وأسناداتهم الطرقية، يتسرب إلى مواد الفهرسة ليجد محله بجانب الحديث عن العلم والتعليم والمؤلفات والرواية والأسناد⁽³⁹⁾.

ولم يخرج التاودي في عمله هذا عن عصره، فقبله بقليل كان ادريس المنجرة يخصص قسماً وافياً من فهرسته للحديث عن رجال التبرك والانتفاع والدعاء⁽⁴⁰⁾. ومن معاصريه من خصص تأليفاً كاملاً لذلك⁽⁴¹⁾.

يبلغ مجموع الصلحاء الذين عرف بهم التاودي 38 صالحاً منهم ثلاث نسوة. فيهن «أمة بتازة ساكنة في صدر سور» لم يعين اسمها. ولم يقصر حديثه على صلحاء فاس، بل ذكر غيرهم من بقية المدن المغربية وبوادها. وتمثل زيارته المتكررة لجبل العلم طريقة يتعرف به على عدد من صلحاء هذه الناحية.

وأحوال هؤلاء الصلحاء متفاوتة فيهم العلماء ممن تعرف عليهم وهم طلبة يدرسون بفاس، كمحمد بن عبد الوهاب العلمي العبد سلامي، «كان معه طالباً بالمدرسة المصباحية يقرآن الألفية على الشيخ الوجاري بجامع الأندلس»⁽⁴²⁾. والمعطي بن صالح الشرقي صاحب الذخيرة ويذكر عنه أنه بدأ كتابه بفاس عند ضريح سيدي موسى الراعي، وبلغت عند وفاته نيفاً وستين سقراً⁽⁴³⁾. وأبو محمد عبد السلام البقال، لقيه بجبل العلم. وكان يشترط على زواره أن يُقرئوه

(37) فهرسة التاودي 216.

(38) مع فهرسة السراج النفرى (ت 805) وقد أورد فيها مجموعة من أقوال المتصوفة وأقوالهم وأشعارهم. ومع كاشفة أحمد زروق، وفيها حديث واف عن رجال الطرق في عصره.

(39) كما هو الشأن في فهرسة الحسين بناصر، وفهرسة الفوائد الحمة، وفهرسة ادريس المنجرة.

(40) فهرسة ادريس المنجرة 47.

(41) كما فعل محمد الزبائدى المنالي في كتابه: «سلوك الطريق الوارية...» مخ م 1344 ز

(42) فهرسة التاودي 221.

(43) نفس المصدر 235.

كتاباً(44) والحاج احمد بن علي الشرايبي، له ديوان شعر بالملحون، فيه توسلات ومقامات على نحو ما للساحلي في منازل السائرين(45). والفقير ابي عبد الله محمد بن حسن التازي(46) وابي علي محمد بن علي بن ريسون صاحب زاوية تازروت بجبل العلم، وهو صاحب شعر ملحون وقد اورد له قصيدة في الملحون(47).

وفيه اصحاب الجذب والاحوال ممن ينطقون بالاشارة. وفيهم اتباع الشيوخ اصحاب الطرق ممن لازموهم وانتفعوا بهم، تحصل البركة بلقائهم والانتفاع بدعائهم.

(44) المصدر 236.

(45) المصدر 232.

(46) المصدر 249.

(47) المصدر 239 وما بعدها.

الفصل الثالث

الطريقة الثالثة : الجمع بين الصرويات والشيوخ

- * تحليل نماذج مختلفة من فهارس هذه الطريقة
النموذج الأول : مع الفهرسة الجامعة :
- * تحليل فهرسة أبي زكرياء السراج (ت 805)
النموذج الثاني : مع الفهرسة الانتقائية :
- * تحليل فهرسة «المنح البادية» لمحمد الصغير الفاسي
(ت 1134)
النموذج الثالث : مع الفهرسة الجزئية :
- * تحليل فهرسة الشيخ محمد ميارة الفاسي
(ت 1072)
- النموذج الرابع : مع فهرسة تنوب فيها
الاجازات عن تسمية المصنفات والاسانيد :
- * تحليل فهرسة «الامام» لعبد الواحد الحسني
السجلماسي (ت 1003).

الطريقة الثالثة

1 — وهي طريقة يتبع فيها صاحبها الجمع بين الطريقتين السالفتين، فيعرف بالشيوخ، وفي نفس الوقت يعرض مروياته وأسانيده، انما مع فصل بينهما بحيث يتركب البرنامج من جزئين يضمهما مؤلف واحد وتقديم واحد.

ان ميزة هذه الطريقة انها تمثل برنامجا متكاملا. واذا كان الدافع الأول لكتابة البرنامج هو ذكر المرويات وعرض اسانيدھا ليتسنى للراغبين فيها وصل اسانيدھم بها، فان ذكر الشيوخ والتعريف بهم يبقى ضروريا ليتعرف عليهم الراغبون في الرواية، باعتبار انهم يمثلون الحلقات التي تسند إليها رواية شيخھم. لهذه كان مجال تأليف برنامج متكامل بهذه الطريقة ادعى إلى الضرورة من غيره، وكانت الافادة منه اكثر بكثير مما يمكن ان يستفيد منه الطالب والراغب لو ان البرنامج يقتصر على جانب واحد. وبرنامج هذه الطريقة هو الذي اطلق عليه في عرف المغاربة والاندلسيين اسم البرنامج دون تعيين. والذي لاشك فيه أن لبرامج هذه الطريقة وجودا قديما في الغرب الاسلامي، وان لم يكن اقدم من برامج الطريقتين السالفتين الذكر. ونرجح ظهور برامج هذه الطريقة في القرن السادس، لأنها الفترة التي شهدت اقدم بعض علماء المغرب والأندلس على صنع كتابين يجمع فيهما مروياته وشيوخه، يسمى الأول منهما برنامج الروايات، بينما يسمى الثاني معجم شيوخ.

والملاحظ ان الذين اكتفوا منهم ببرامج الروايات، قد وجدوا فيما بعد من تلامذتهم او غيرهم من يستخرج لهم مشيخة فيصنع منها معجم شيوخ كما فعل عياض مع شيخه الصديقي. وما دمتنا لا نملك نص برنامج قديم يمثل هذه الطريقة، فاننا سنقف مضطرين عند برامج القرن الثامن مختارين فهرسة السراج النفزي باعتبارها أقدم ما وصل إلينا من برامج هذه الطريقة عند المغاربة ثم نتبعها بنماذج اخرى من فهارس المغاربة المتأخرين.

النموذج الأول : مع الفهرسة الجامعة فهرسة أبي زكرياء السراج النفزي الفاسي

1. التعريف بالسراج : (1)

هو يحيى بن أحمد الرندي النفزي، من أصل أندلسي، نزلت أسرته فاس، وبها ولد بعد

(1) ترجمته في : فهرسته كلها — فهرسة المنتوري 261 وفي غير موضع، وفيها وفاته سنة 803 — رسائل ابن عباد الكبرى كلها — رسائل ابن عباد الصغرى في غير موضع، وص : 8 تقديم المحقق — شرح البردة =

سنة 740. (2). قرأ القرآن في بداية تعليمه على والده أبي العباس أحمد، وكان مكتبا، ثم أتم حفظه على أخيه الأكبر محمد.

اتجه منذ حفظه القرآن إلى إقرائه في المكتب، وفي نفس الوقت اتصل بعلماء عصره ممن ضمتهم مدينة فاس، فأخذ عن الشيخ ابن عباد الرندي، وكتبه⁽³⁾ وانخرط في سلكه الصوفي، ويعتبر هذا الشيخ الأب الروحي للسراج. وأخذ عن أبي عبد الله الرعيني الفاسي ولازمه، والقاضي أبي عبد الله الفشتالي، والرواية المعمر أبي عبد الله بن عمر، وأبي القاسم الحسيني التلمساني، وأبي الحسن النباهي المالقي، وأبي القاسم بن رضوان النجاري، وغيرهم. واتصل مكاتبة بعلماء سبته والاندلس يستجيزهم، فكتب إليه من سبته أبو محمد ابن مسلم القصري، ومحمد بن عبدالمهيمن الحضرمي، ومن الأندلس أبو سعيد بن لب، والخطيب أبو عبد الله اللوشي، وغيرهما.

اهتم السراج بعلمي القرآن والحديث، فقرأ مصنفاتهما وأسندهما رواية. وقد أصبح — بما جمع من أسانيد في هذين العلمين — مسند عصره دون منازعة.

أخذ عن السراج عدد كبير من شيوخ عصره، منهم: ولده أبو القاسم، وأبو عبد الله المنتوري، وقد تدبج معه، وأبو الوليد ابن الأحمر، وأبو زيد الجادري، وغيرهم. توفي سنة 805.

لا أعرف للسراج مؤلفات غير فهرسته الكبيرة، وثلاث قصائد شعرية رفعها إلى أبي الحجاج يوسف الثالث في مدحه⁽⁴⁾.

2 — فهرسته⁽⁵⁾ :

يحدد السراج في طالعة فهرسته الغرض الذي ينشده في تأليفها بأنه سيدكر في هذا الكتاب

= للجادري، وقد ذكر أن شيخه السراج ناوله شرح البردة لابن العباس ابن البناء مخ القروين رقم 643، وراجع فهرس مخطوطات القروين للعباد الفاسي 218/2 — فهرسة ابن غازي 34، 92 — بيوتات فاس الكبرى 43 — وفيات الونشريسي 135 — درة المجال 235/3 — الجنوة 539/2 — وفيات ابن القاضي 232 — النيل 356 — نفع الطيب 341/5 — أزهار الرياض 6/2 — صلة الخلف : 7 مخ خ ع : ح 5 — المنع البادية 78 وما بعدها — السلوة 143/2 — فهرس الفهارس 338/2 — شجرة النور 249 — ابن الأحمر 114 للاستاذ زمامة.

(2) فهرسة السراج 31 أ.

(3) جمعت رسائل ابن عباد له في كتاب شهر بالرسائل الكبرى، وهو مطبوع على الحجر بفاس. ووضعت رسائل أخرى ضمن كتاب الرسائل الصغرى، وهو مطبوع ببيروت بتحقيق الاب نوي — راجع شرح زروق على حكم ابن عطاء الله ص : 23 تحقيق الدكتور عبد الحلیم محمود، ونور الشريف.

(4) مظهر النور الباصر في أمداح أبي الحجاج الملك الناصر ص : 140 وما بعدها مخ خ ع : ج 3.

(5) يوجد من فهرسة السراج مجلد واحد يشمل الأبواب الثلاثة الأولى. ومنه ثلاث نسخ مخطوطة، الأولى مخ خ ع : د 2643 وهي مصورة، الثانية بنفس الحزارة : ك 1242. الثالثة : بالمكتبة الوطنية بباريس رقم =

اسماء الشيوخ الذين عول في الرواية عليهم، ورجع في النقل اليهم، لأنه بواسطتهم يتصل اسمه باسم النبي ﷺ، وبهم يتحقق انتظامه في السلك الشريف وسيجعل كل ذلك بالدرجة الأولى لافادة ولده ابي القاسم⁽⁶⁾. ويرسم التبويب الذي سينظم به مواد فهرسته، فيذكر انه رتب «الكلام في هذا كله على خمسة ابواب :

الباب الأول في فضل الحديث واهله ووجوب الثبوت في حمله ونقله.

الباب الثاني فيما ورد في القول بالاجازة وصحتها على طريق الاختصار والوجازة، وفي انواع طرق التحمل، وايهما اولى في الاسناد : العلو او التنزل.

الباب الثالث في اسماء الشيوخ الذين اخذت عنهم، وذكر بعض ما تلقته منهم من الأحاديث العاليات والفوائد المستحسنات.

الباب الرابع في تعيين الكتب المروية بالقراءة والسماع أو المناولة عن مشايخنا، ومالي منها علو بالاجازة على قول الاكثر من علمائنا.

الباب الخامس في ذكر بعض الأسانيد، ويختم بها ان شاء الله⁽⁷⁾.

ومن خلال هذا التبويب الذي رسم رؤوس مسائله نجد انه جعل من البابين الأولين شبه تقديم لفهرسته، اذ ان ما حشره ضمنهما هو مما جرت عليه عادة الفهارس ان يكون مبدخلا لمقصودها، وتوضيحا للمبادئ والقواعد التي تنصرف إليها موادها. وقد عبر عن ذلك بقوله : «ورأيت ان اقدم بعض ما ثبت في فضل الحديث واهله من الآثار، ومن قال بصحة الاجازة من العلماء الاخير، لتكامل الفائدة المبتغية، ويحصل بذلك ان شاء الله تعالى كمال الأرب والامنية⁽⁸⁾» بينما يجعل من الباب الخامس خاتمة يذكر فيها بعض الأسانيد.

ويبقى البابان الثالث والرابع ليمثلا هيكل الكتاب وموضوعه. اولهما يخصصها للتعريف بشيوخه، وثانيتها ما يعرض فيها مروياته من المصنفات.

والذي نستفيدة من هذا التقديم ان السراج قد راعى في بناء فهرسته النقط التالية :

1 — انه عين مادة فهرسته في ذكر شيوخه والتعريف بهم، وفي عرض مروياته على هؤلاء الشيوخ من المصنفات. وقد فصل بين هذين القسمين بحيث استقل كل منهما بباب من ابواب الفهرسة.

2 — انه حدد مروياته من المصنفات فيما اخذه قراءة او سمعا أو مناولة. وسيكون لمروياته

= 758، ويتخللها بتر في موضعين غابت معه كراستان أو أكثر. وتاريخ نسخها 953 وقد قوبلت بالأصل، واعتمدت عليها في هذا التحليل. وعدت في حالة البتر إلى مخ ع : د 6243.

(6) فهرسة السراج 2 أ.

(7) المصدر 2 ب.

(8) المصدر 2 أ.

بالاجازة ذكر اذا كانت اسانيدها عالية. وهو بهذا يستقطب تقريبا كل مروياته، وتكون فهرسته من هذه الناحية مندرجة تحت صنف الفهرسة الجامعة.

3 — انه لما كان ضمن مروياته ما أخذه عن طريق الاجازة، فقد رأى من اللازم عليه أن يعقد بابا في فهرسته، يوضح فيها العمل بالأخذ بالاجازة، ويستعرض أقوال المناصرين للأخذ بها، ثم يفصل أنواع التحمل فيها، ومستوياتها عند العلماء⁽⁹⁾. وهي عملية تلتزم بذكرها والحديث عنها — في الأغلب — الفهارس التي تذكر ضمن مروياتها ما أخذ اجازة. مثلما فعل قبله ابن خير الاشيلي في فهرسته.

تبنى هذه الفهرسة على العناصر التالية :

1 — التقديم : وقد خصص له باين صغيرين، اولهما : في فضل الحديث واهله، وقد اسند فيه عن شيوخه مجموعة من الأحاديث الشريفة، واقوال بعض العلماء الصدور، في فضل طلب الحديث والاشتغال به والحث على روايته واسماعه، كما تحدث عن دور الاسناد ومهمته التوثيقية، وانفراد الامة الاسلامية به، مع عرض مجموعة من اقوال العلماء مسندة حول ذلك.

ومعظم الأحاديث الشريفة التي اسندها في هذا الباب مما ورد ذكرها في عدة فهارس من قبل ومن بعد غير أن السراج يضيف فصلا خاصا بالمقطوعات الشعرية⁽¹⁰⁾ يسندها إلى عديد من العلماء الأدباء تتعلق بالموضوع نفسه تقارب 130 بيت، كلها مدح لأهل الحديث ورواته، والحث على الاستزادة في طلبه والاشتغال به. ومعظمها مما ينسب للاندلسيين ورغم ما يبدو عليها من لهلة فنية، فإن قيمتها تبقى مرهونة بالموضوع الذي تتعلق به وهو مدح علم الحديث واهله.

ولعلنا لا نفاجأ امام هذه الالفتاة الادبية التي اتحفنا بها السراج في هذا الباب من فهرسته⁽¹¹⁾، لأنها ترسم لنا الطبيعة الادبية التي يحن إليها، وهو جانب غاب عن كثير من المؤرخين الذين تناولوا ذكر السراج، خصوصا اذا كان هذا الادب مما يفيض مدحا لعلم الحديث الذي يهواه. ورغم أن بعض القطع الشعرية هي مما ضمته فهرسة عياض، وبرنامج شيوخ الرعيني وسلسلة كتب الصلات الأندلسية، فإن السراج يحتفظ لنا في فهرسته بمقطوعات شعرية لبعض المتأخرين من المغاربة، كأبي عبد الله الكمّاد⁽¹²⁾ فيذكر له مقطوعة شعرية في مدح اهل الحديث يقول فيها :⁽¹³⁾

ان اهل الحديث خير رجال جمعت لهم خلال السَّبِق

(9) فهرسة السراج 13 أ.

(10) المصدر : 8 أ.

(11) فهرسة السراج ورقة 8 أ.

(12) توفي سنة 712. ترجمته في : الدرر الكامنة 316/3 — غاية النهاية 63/2.

(13) فهرسة السراج 10 أ.

نظّموا من مقال خير رسول دررا شهدت لهم بالصّدق
 ثم أدّوا كما رووا لسواهم من علوم الهدى وسبيل الحق
 وأبي بكر حُميد بن أبي محمد القرطبي⁽¹⁴⁾، وقد ذكر له قصيدة يحث فيها على طلب علم
 الحديث منها⁽¹⁵⁾ :

واطلبه بالصّين فهو العلم ان رفعت اعلامه برباها يا ابن اندلس
 ما العلم الا كتاب الله أو أثر، يجلو بنور هداه كل مُلتبس
 نور لمقتبس، خير للمتمس، حِمَى لِمُحْتَرِس، نَعْمَى لِمُبْتَسِيس
 وأبي القاسم بن الصّقر في مقطوعة يحث فيها على ذكر أهل الحديث بالخير وترديد
 مناقبهم⁽¹⁶⁾ :

| | |
|-------------------------------|-----------------------------------|
| أهل الرواية للحديث والسند | نُحِصَّ الكرام أولي النهي والسؤدد |
| في كل ما وطن كريم المشهد | بمناقب تتلى وتروى عنهم |
| فيهم الى نيل المرشد نَهْتَدِي | فالله ينفعهم وينفعنا بهم |

ثانيهما : خصصه للحديث عن الاجازة كاحدى طرق التحمل المعروفة في الرواية. والباب
 لا يعدو ان يكون احد فصول بعض مصنفات علوم الحديث. وخلاله يدرس الاجازة دراسة
 نظرية فيشرحها ويبين اقسامها ومستوياتها، مستدلا بأقوال العلماء على مشروعية الأخذ بها
 في الرواية.

وفي النهاية يجمل من يريد أن يستوفي ذلك على كتب خاصة في الموضوع، يقول : «فليقف
 عليه في الكتب الموضوعية لهذا العرض، ككتاب الاماع للامام ابي الفضل عياض، وكتاب
 الفاصل بين الراوي والواعي للرامهرمزي، وكتاب الوليد بن ابي بكر بن مخلد الأندلسي في
 القول بالاجازة... وكذلك ألف الناس في علوم الحديث، وأجلها كتاب الامام ابي عمرو
 بن الصلاح محدث الشام»⁽¹⁷⁾. ويختم حديثه في هذا الباب بفصل صغير يبين فيه الاسناد
 العالي والنازل وايهما افضل.

2. مواضع الفهرسة : وقد حصرها في بايين :

الباب الثالث في ذكر الشيوخ، وما تلقاه منهم من الاحاديث والفوائد

وهو أوفر أبواب الفهرسة وأغناها، وقد شغل اكبر حيز فيها اذ يميس ما يزيد على 300

(14) أبو بكر أحمد المالقي القرطبي، يعرف بحُميد — بالتصغير — توفي سنة 652 — برنامج الرعييني 87، الذيل
 138/1.

(15) فهرسة السراج 11 أ.

(16) نفس المصدر 12 أ.

(17) فهرسة السراج ورقة 17 أ.

صفحة في مخطوطتي الرباط ذكر فيه 47 شيخا، هي حصيلة مشيخته التي اخذ عنها واستفاد منها.

ولم يعين اي طريقة يرتب بواسطتها شيوخه، ولكن يبدو انه قدم بذكر الشيوخ الذين اتصل بهم وباشر الأخذ عنهم ولازمهم في حين آخر ذكر شيوخه الذين اتصل بهم مكاتبة، وهم في معظمهم من الأندلسيين، والذين اتصل بهم فجالسهم، انما لم يستفد كبير علم منهم، اما لأن اتصاله بهم كان محدودا، واما لأنهم في عداد اصحابه، واما لأنهم لم يكونوا اصحاب رواية متسعة، فقل اخذه عنهم. ويمكننا أن نلاحظ تصنيفه لشيوخه المذكورين الى ثلاث طوائف :

الطائفة الأولى : وهي التي اعتمدها في الرواية، وقد ذكر فيها واحدا وثلاثين شيخا اتصل بهم جميعا فقرأ عليهم وسمع منهم وأجازوه. وقد ابتدأ فيها بذكر ابيه باعتباره اول من بدأ قراءة القرآن عليه، ثم ثنى بشيخه ابن عباد لأنه يمثل الشيخ القدوة الذي انحاز إلى ظله وتأثر به. (18) وضمن هؤلاء الشيوخ ذكر ابا عبد الله محمد بن سعيد الرعيني (19) وهو عمدته الأولى في الرواية.

وآخر من ذكر منهم هو : ابو الحسن بن ابي غفرة الخزاعي (20) صاحب تخريج الدلالات السمعية. فهؤلاء هم عمدته في الرواية واليهم تنصرف معظم اسانيد المذكورة في فهرسته. الطائفة الثانية : وهي التي حظى باجازات افرادها، واتصل ببعضهم مباشرة فأجازوه كأبي عبد الله المنتوري (21) الأندلسي الذي تبادل معه الرواية وتدبجا، وابي الحسن الجذامي (النباهي) وقد لقيه اثناء بعض قدماته إلى فاس في شأن سفارة صاحب الأندلس (22) بينما يكتب بعضهم فيجزه، وجل شيوخه في هذه الطائفة من الأندلسيين، الا شيخين هما ابو سعيد محمد بن عبد المهيمن الحضرمي (23) السبتي الذي اجازه مكاتبة من ستة في السنة التي توفي فيها وهي سنة 778، و ابو عبد الله محمد بن ابي العباس احمد اليفرنى المجاصي الشهير بالمكناسي (24)، وقد تدبج معه ايضا وهو في حكم صديقه اكثر مما هو في حكم شيخه.

(18) فهرسة السراج 20 ب وسترد مظان ترجمته بعد قليل.

(19) المصدر 28 أ. وهو صاحب فهرسة. ترد ترجمته بين أعلام الفهرسة المغربية.

(20) المصدر 113 أ. توفي 789. ترجمته في التعريف لابن خلدون 43 — مستودع 62 — نثر الجمان 249 — وفيات الونشريسي 131 — الجذوة 489/2 — ونشر كتابه سنة 1981 بمصر.

(21) المصدر 128 ب. توفي 834. ترجمته في : فهرسته كلها، مخ م 12867 ك — درة 287/2 النيل 291 — فهرس الفهارس 5/2.

(22) المصدر 124 ب.

(23) المصدر 117 أ.

(24) المصدر 127 ب. توفي 818. ترجمته في : فهرسة ابراهيم بن هلال 502 — شرح التلمسانية للسيتاني 277 مخ تطوان 349 — الجذوة 239/1 — الاتحاف 589/3.

وقد اتى على ذكر تسعة شيوخ في هذه الطائفة، اقحم بينها ترجمة شيخه ابي زيد عبد الرحمن بن محمد بن سعيد، الذي سيعيد ترجمته كما هي في آخر فهرسته(25).

الطائفة الثالثة: وهي التي اخذ عنها مباشرة، لكن روايته عنها قليلة وأشهر هؤلاء الأديب الشاعر ابو القاسم بن داود،(26) وقد حلاه بنادرة العصر، وأنشده قطعا من شعره لم يذكر منها بيتا واحدا. ولم يصف جديدا يعين به هذه الشخصية أو يعرفنا بها. وجاءت تراجم هؤلاء مقتضبة موجزة لا تكاد تغني شيئا في معرفة أصحابها. وهي تسع ترجمات، كرر فيها ترجمتين سبق له ذكرهما، وهي ترجمة ابي زيد عبد الرحمن بن محمد بن سعيد، وترجمة ابي عبد الله محمد بن ابي الربيع القيسي الكفيف(27). ولعل مجملهما الأصلي في هذا القسم، اذ ليس بهما ما يفيد ان السراج قد استفاد منهما كثيرا، بل ليس في هذين الترجمتين ما يفيد تعريفا بالشخصين المذكورين.

والملاحظ ان هذه المشيخة تنوزعها ثلاث فرق حسب انتهاء رجالها :

1 — الشيوخ المغاربة : ويمثلون اكبر حصة في مشيخته، ويتسبون إلى مختلف الحواضر المغربية، جمعهم فاس بما توفر فيها من انواع الكسب، وضروب النشاط العلمي، فلقبهم بها السراج وحضر مجالس درسهم، وهم في مجملهم يمثلون المشيخة المغربية في النصف الثاني من القرن الثامن، والكثير منهم لا نعرف عن نشاطهم العلمي غير ما نقلته لنا فهرسة السراج كأبي علي بن البحر البطوني(28)، وأبي علي بن احمد القرشي العبدري الشهير بالحكيم(29)، وابي الحجاج يوسف بن الحسين التسولي(30)، وابي محمد عبد الله بن احمد بن ابي بكر الشهير بابن مسلم القصري(31)، وغيرهم.

2 — الشيوخ الأندلسيون : ويمثلون في فقتين :

الفئة الأولى : لقبهم واخذ عنهم مباشرة واجازوه، ومعظم افراد هذه الفئة من الأندلسيين

(25) المصدر 124 أو 129 ب.

(26) المصدر 129 أ. توفي 800.

(27) المصدر 111 ب، 130 أ. توفي 810. له أرجوزة في الرسم ينقل عنها الشوشاوي في الفوائد الجميلة 35، 36 وغير موضع نسخة على الآلة الكتابة.

(28) فهرسة السراج ص 193 مخطوطة خ ع : 6243 وقد سقط أول هذه الترجمة من مخطوطة باريس. توفي 779. وتنفرد فهرسة السراج بترجمة واسعة لهذا الرجل في حدود علمي — ينظر عنه أيضا مختصر شرح البردة للجداري مخ القرويين رقم 643 عند عرض لائحة علماء مجلس السلطان أبي عنان المريني — ووفيات الونشريسي 128 — وابن الاحمر لزمامة ضمن شيوخ ابن الاحمر المذكور.

(29) فهرسة السراج 77 أمخ باريس.

(30) المصدر 84أ. وكان «أمين» ركب الحاج مترددا إلى بيت الله الحرام، يحمل الناس اليه المرة بعد المرة. وهو والذي قبله انفردت فهرسة السراج بذكرهما في حدود علمي.

(31) المصدر 78 ب. وهو صاحب فهرسة، وسيرد ذكره بين أعلام الفهرسة في المغرب.

قد استقر بهم المقام في المغرب فاستوطنوا حواضره، حتى ان البعض منهم قد عدّ مغربيا، ولا يذكر الا ضمن المشيخة المغربية، في مقدمتهم : الزاهد ابن عباد الرندي⁽³²⁾، وقد لازمه السراج مدة اقامته في فاس، كما راسله اثناء اقامة ابن عباد بسلا. وقد تأثر به السراج خصوصا في المجال الصوفي، وابو القاسم ابن رضوان المالقي⁽³³⁾ الذي «انتقل إلى مدينة فاس فنال عزة ومكانة وجمالة عند الملوك بها، وولوه رياسة الكتابة» وقد قرأ عليه وسمع منه، وأنشده كثيرا من شعره وشعر غيره، وأجاز له اجازة عامة، وكان به برا حفيا. وابو القاسم الغساني البرجي «اصله من غرناطة... وبها نشأ وقرأ، ثم انتقل إلى مدينة فاس... وولي خطتي الخطابة والقضاء بالحضرة، ودأب على ذلك... إلى ان ولي قضاء الجماعة بفاس»⁽³⁴⁾، قرأ عليه وسمع واجاز له اجازة عامة غير مرة، وكتب له خطه بذلك وغير هؤلاء. وقد كان لهؤلاء الأندلسيين المقيمين بالمغرب اسهامات متعددة في تنشيط الحركة العلمية في مختلف جوانبها بالمغرب.

وضمن من لقيه من الأندلسيين، من كانت له وفادة على المغرب لقيه اثناءها بفاس، فأخذ عنه واجاز له كأبي البركات البلفيقي «قرأت عليه وسمعت منه وعليه، وأجاز لي اجازة عامة غير مرة، وكتب لي بذلك خطه»⁽³⁵⁾، وأبي الحسن المالقي (النباهي) «قرأت عليه حين قدم علينا رسولا من جزيرة الأندلس عام سبعة وستين وسبعمائة، وسمعت واجاز لي الاجازة العامة غير مرة، ثم ورد علينا أيضا رسولا عام ثمانية وثمانين وسبعمائة، فقرأت عليه ايضا وسمعت...»⁽³⁶⁾، وغيرهما.

الفئة الثانية : وقد اتصل بهم عن طريق المكاتبه فأجازوه، وهم قلة لا يتجاوز عددهم اربعة شيوخ، هم ابو سعيد فرج بن لب⁽³⁷⁾، والخطيب ابو عبد الله اللوشي⁽³⁸⁾، وابو القاسم

(32) توفي ابن عباد سنة 792. ترجمته في : رسائل ابن عباد الكري، كلها، رسائل ابن عباد الصغرى — رسائله السياسية، مخ خ م 255 — فهرسة السراج 20 ب — السلسبيل العذب 67 الاحاطة 252/2 — الكتيبة 40 — أسن الفقير 79 — الجذوة 315/1 — النيل 287 — النفع 341/5 — افادة المرئاد للمعالي، مخ خ ع : د 984 — السلوة 133/2.

(33) فهرسة السراج 100 ب — ترجمته في : الاحاطة 443/4 — الكتيبة 254 — مستودع 51 نثير الجمال 233 — بيوتات فاس 70 — الجذوة 435/2 — النيل 145 — أزهار الرياض 296/4.

(34) فهرسة السراج 98 أ. توفي البرجي سنة 786. ترجمته في : الاحاطة 293/2 — الكتيبة 250 — النفاضة 382 — التعريف لابن خلدون 64 — مستودع 56 — النيل 172 — الجذوة 311/1 — النفع 68/6 ورفقات للمنونى 182 — دعوة الحق 95 عدد 6، 7 مزدوج سنة : 8.

(35) فهرسة السراج 89 أ — توفي 773. ترجمته في : الاحاطة 143/2 — الكتيبة 127 — المرقبة 164 — نثير الجمال 166 — الديباج 164 — التعريف لابن خلدون 61 — الجذوة 143/2.

(36) المصدر 124 ب. توفي 794 ترجمته في : كتابيه نزهة البصائر، مخ خ ع : ق 180 والمرقبة في غير موضع — الاحاطة 88/4 — الكتيبة 146 — النفاضة 180/2 — نثير الجمال 170 — النيل 205 — النفع 121/5 — أزهار الرياض 212/1، 5/2.

(37) المصدر 121 أ. توفي 782. ترجمته في : الاحاطة 253/4 — الكتيبة 67 — نثير الجمال 186 بغية الوعاة 143/2 — النيل 219 — النفع 590/5. له فتاوى مخطوطة بمخرانة تطوان العامة.

(38) المصدر 119 أ. توفي 773. ترجمته في : الدرر الكامنة 298/4 — غاية النهاية 284/2.

الانصاري الشهير بابن الخشاب⁽³⁹⁾، وابو عبد الله الاغرناطي الشهير بالصناع⁽⁴⁰⁾.

والملاحظ ان السراج لم يرتحل إلى الأندلس الى حدود كتابة فهرسته.

3 — شيوخ من المغرب الأوسط من تلمسان وبجاية وقسنطينة، وهم يمثلون نسبة لا بأس بها في مشيخته، وقد اتصل بهم مباشرة اثناء وفادتهم على فاس او اقامتهم بها. في طليعتهم أبو علي حسن بن خلف الله بن باديس القسطيني⁽⁴¹⁾ «قرأت عليه وسمعت وأجاز لي الاجازة العامة في جميع ما يصح عندي من روايته، واطلق لي في ذلك بشرطه، وكتب لي خطه في مرات، آخرها في شهر رجب الفردعام اربعة وستين وسبعمائة»⁽⁴²⁾، وقد كان له رحلة إلى الحجاز لقي فيها اعلاما كثيرة فأخذ عنهم، وتوفي ببلده قسنطينة. وابو عبد الله الشريف التلمساني⁽⁴³⁾ «قرأت عليه بمدينة فاس... وسمعت وحضرت تدريسه لكتاب الأحكام الصغرى لعبد الحق الاشبيلي ومختصر المدونة للبراذعي وغير ذلك... واجاز لي... وذلك حين قدم علينا رسولا من صاحب تلمسان في عام سبعة وستين وسبعمائة»⁽⁴⁴⁾. وقد سبق للرجل اقامة بفاس على عهد ابي عنان نشط فيها تعليما وتدريسا قبل أن يعود إلى بلده تلمسان⁽⁴⁵⁾. وابو القاسم محمد بن القاضي ابي علي حسن بن يوسف الحسن التلمساني⁽⁴⁶⁾، اصله من سبتة، واستقر ابوه بعد رحلته إلى المشرق في تلمسان⁽⁴⁷⁾، ومنها قدم ابو القاسم المذكور

(39) المصدر 122 ب. توفي 774. ترجمته في الدرر الكامنة 243/4 — غاية النهاية 257/2 — النيل نقلا عن السراج — النفع 429/5.

(40) المصدر 126 ب. ترجمته في : النيل 307 نقلا عن السراج ولم يذكر وفاته. وترجم في الاحاطة 229/3 لوالده محمد بن ابراهيم وذكر أنه صاحب طريقة صوفية، وتوفي سنة 749.

(41) توفي سنة 784. ترجمته في : فهرسة السراج : 25 أ — وفيات ابن قنفذ 87 — وفيات الونشريسي 130 — وفيات ابن القاضي 221 — النيل 108 — تعريف الخلف 120/2 — أعلام الجزائر 61 والمراجع المذكورة.

(42) فهرسة السراج ورقة 25 أ، ب

(43) توفي سنة 771. ترجمته في : فهرسة السراج 51 أ — التعريف لابن خلدون 64 — وفيات ابن قنفذ 84 — وفيات الونشريسي 126 — وفيات ابن القاضي 214 — درة الحجا 269/2 — النيل 255 — البستان 164 — تعريف الخلف 106/1 — أعلام الجزائر 139 — مجلة الاصاله ص : 48، عدد 4، سنة : 1، اكتوبر 1971.

(44) فهرسة السراج 52 أ

(45) النيل 256.

(46) توفي سنة 781. ترجمته في : فهرسة السراج 54 ب — وفيات الونشريسي 129 — وفيات ابن القاضي 219 — وورد ذكره في النفاضة 236/2 — وأزهار الرياض 203/1 نقلا عن ابن خلدون، وهو الذي تولى نقل ابن الخطيب وملكه المخلوع الغني بالله، من الأندلس إلى بر العدو المغربية، بعد أن نقل رسالة أبي عنان بالشفاعة في ابن الخطيب إلى سلطان الأندلس التوثب على الملك.

(47) فهرسة السراج 55 أ، وهو القاضي أبو علي حسن السبتي، انتقل من سبتة ونزل تلمسان، راجع ترجمته في : أزهار الرياض 44/5. وله مؤلفات رواها المنتوري في فهرسته 124.

إلى فاس حيث نال حظوة ملوكها «قرأت عليه وسمعت واجاز لي اجازة عامة في جميع مروياته وماله من نظم ونثر»⁽⁴⁸⁾ وغيرهم.

خصائص مشيخة السراج :

1 - اختيار الشيوخ : وهو اختيار لجأ إليه السراج في مرحلته التعليمية. فلم يجلس إلى كل الشيوخ الذين عاصروهم، ولم يكن يهمله استكثار مشيخته بقدر ما كان يهمله وضعية هؤلاء الشيوخ الذين سيأخذ عنهم، فهو يقبل على من يراه منضبطا في سلوكه أكثر ممن هو مبرز في العلم. وهو بحكم تكوينه القرآني وانسياقه الصوفي تحت تأثير شيخه ابن عباد الرندي، ينفر من درس الفقه، ومجالسة الفقهاء، في حين ان أكثر علماء عصره فقهاء، يعيشون على ما تدره عليهم الكتابة العدلية، او الفتوى أو القضاء.

ورغم أن عديدا من شيوخه المذكورين فقهاء وقضاة، فإن اخذه عليهم وانتسابه اليهم كان بدافع ما رأى فيهم من ورع وتقوى، وزهد وتواضع، وحب الانتساب الى طريق القوم. وقد انعكس انتقاء الشيوخ في حياته التعليمية على فهرسته، فلم تضم من الرجال الا سبعا واربعين رجلا. وهو عدد قليل باعتبار ما كانت تزخر به فاس على هذه الفترة من اعداد العلماء.

2 - غياب اهم شيوخ المغرب عن مشيخته : ومع ذلك فقد أهمل السراج الأخذ على عدد كبير من علماء المغرب ممن توفر فيهم الاعتبار المذكور، فمنهم عدد في فاس نفسها مثل ابي الحجاج يوسف بن علي بن عبد الواحد السدوري المكناسي (688 - 781) وقد اخذ عنه ابو عبد الله المنتوري⁽⁴⁹⁾، والاستاذ الرحال الراوية ابي الحسن علي بن محمد الاشهب الصنهاجي (ت بفاس 791)، وقد اخذ عنه المنتوري⁽⁵⁰⁾ أيضا، وابو عبد الله المجاري، ومنهم كثير بسببته اورد ذكر بعضهم في بلغة الأمنية،⁽⁵¹⁾ وعدد مهم بمراكش⁽⁵²⁾.

والملاحظ ان شيوخ السراج من المغاربة ينتسبون إلى فاس ومكناسة غير شيخ واحد من مراكش هو ابو العباس الشماع، وقد لقيه بفاس وشيخين من سببته احدهما اخذ عنه مكتابة هو ابو السعد بن عبد المهيمن الحضرمي.

3 - غياب الشيخ المشرقي : وهو غياب كلي. فلا ذكر في فهرسته لشيخ مشرقي واحد اخذ عنه لقاء أو مكتابة، وهو امر يجري فيه السراج على غير المؤلف مما عهدناه في فهارس

(48) فهرسة السراج 56 أ.

(49) فهرسة المنتوري 260.

(50) المصدر المذكور 261.

(51) ترجم في بلغة الأمنية لكثير من علماء سببته ممن كانوا على امتداد القرن الثامن، مثل ابن عدل الكتاني السبتي، وقد أخذ عنه المنتوري (فهرسة المنتوري 261).

(52) مثل أبي محمد عبد الحق المطاطي المراكشي (راجع فهرسة المنتوري 262).

معاصريه⁽⁵³⁾ وغيرهم.

وإذا كانت هناك ظروف حالت دون رحلته إلى المشرق، فإن طريق الاتصال بالمكاتبة كان أمرا متيسرا. ولست ادري لماذا احجم عنه. ولعله حينما فاتته الرحلة مباشرة، زهد في المكاتبة. وفضل ان يتصل مباشرة بشيوخه المغاربة الذين سبق لهم ان عملوا الرحلة فأخذوا بالمشرق كأبي عبد الله الرعيني، وابن الحفيد السجلماسي، وابي الحجاج التسولي وغيرهم، ليربط بهم مافاته من رواية شيوخ المشرق، وليعوض بحضورهم في اسانيدهم ما لم يتم له تحقيقه. يفسر هذا إلحاحه على التذكير برحلات شيوخه المغاربة، وتسمية من لقوهم من اعلام المشرق المسنين.

4 — غياب الاتصال المباشر بالاندلس : فليس في فهرسته ما يفيد انه رحل إلى الأندلس. وما يسميه من رجال الأندلس، لقيهم اثناء وجودهم بفاس، او اتصل بهم مكاتبة، وهم في مجموعهم يمثلون عددا قليلا بالنسبة لما كانت تزخر به غرناطة، وألمرية ومالقة وغيرها من المشيخة الأندلسية، وقد كان بإمكانه — وقد كاتب الجماعة القليلة التي عرف بها — ان يستجيز هذه المشيخة مكاتبة فتتضخم مشيخته وتتسع.

مواد الترجمة في فهرسة السراج وطبيعتها :

وقد عقد لكل واحد من شيوخه المذكورين ترجمة تتسع أو تضيق على حسب درجة الشيخ ووجه اعتماده عليه وملازمته له واستفادته منه. ولم تختلف مواد الترجمة عند السراج عما هي عليه في معظم كتب الطبقات، ولا ما ضمته منها بقية فهارس علماء المغرب وان طبعتها طبيعة السراج بلونها الخاص وميزتها بنوعية المادة الخاصة بكل مترجم.

1 — وأول ما حرص السراج على ذكره في ترجمة شيوخه — عموما — هو ذكر الاسم وسلسلة النسب الى اعلاها والتحقق منه، مع ذكر التحلية التي تليق بمقام الشيخ وآبائه. فشيخه ابن عباد يقدمه بقوله : «ومنهم رضي الله تعالى عنهم الشيخ الفقيه الخطيب البليغ الخاشع الخاشي الامام العالم المتصف السالك العارف المحقق الرباني ذو العلوم الباهرة والمحاسن المتظاهرة سليل الخطباء ونتيجة العلماء ابو عبد الله محمد ابن الشيخ الفقيه الواعظ الخطيب البليغ العلم الحظي الوجيه الحسيب الأصيل ابي اسحاق ابراهيم بن ابي بكر عبد الله بن ابراهيم بن محمد ابن مالك بن ابراهيم بن يحيى بن عباد النفزي الرندي⁽⁵⁴⁾». وابو عبد الله الشريف التلمساني يصل بنسبة إلى علي بن ابي طالب⁽⁵⁵⁾.

2 — ولعل طبيعة السراج الاخلاقية وميوله الصوفية وعلمه القرآني قد دفعه ليكون اكثر

(53) يحتل الشيخ المشرقي حيزا مهما في فهرسة المتتوري (راجع فهرسة المتتوري 262) وفهرسة المجاري، وهما معاصران للسراج.

(54) فهرس السراج، ورقة 20 ب.

(55) المصدر 51 ب وقد عثر على نسبه بخط ابنه.

حرصا في تمييز شيوخه الذين عرف بهم فيتحدث عن سلوكهم في الحياة، ويركز على ما يتصفون به من الورع والزهد والتقوى والمحبة لله والناس. فشيوخه الشريف ابو محمد عبد النور العمري «له اعتناء بطريقة القوم ومحبة فيمن ينسب إليها، وكان قريب الدمعة مكرما لأهل الدين محبا لهم نفعه الله بذلك»⁽⁵⁶⁾ وشيخه ابو عبد الله الرعيني «كان رحمه الله شيخا فاضلا دينيا خيرا حسن الخلق متواضعا»⁽⁵⁷⁾.

وشيخه ابن عباد «كان رحمه الله حسن السميت طويل الصمت كثير الوقار والحياء جميل اللقاء حسن الخلق والخلق عالي الهمة متواضعا معظما عند الخاصة والعامة»⁽⁵⁸⁾.

3 — رسم المكانة العلمية التي يتميز بها كل شيخ من شيوخه.

فالحديث عن مشيخة شيوخه، والحديث عن الرحلة وما لقيه خلالها من شيوخ وما اخذ عنهم من روايات ومصنفات، هي كلها معالم تتحدد بها مكانته العلمية، واتساع افقه الثقافي في البيئة التي ينتمي اليها السراج. لهذا كان اهم ما يحرص عليه السراج في الترجمة هو استقصاء مشيخة شيوخه. وقد تكون هذه العملية عادية في تراجم كتب الطبقات لأننا لا نتصور ترجمة عالم دون ان يذكر فيها بعض اسماء شيوخه، إلا أن السراج في عرضه هذه المشيخات كان اكثر دقة وتركيزا، حينما يذكر اكبر عدد من الأسماء تقارب الخمسين كما في ترجمة ابي البركات البلفيقي⁽⁵⁹⁾، أو تفوتها كما في ترجمة ابي سعد محمد بن عبد المهيمن الحضرمي⁽⁶⁰⁾ السبتي. ويقف في الأغلب عند كل اسم يرسم ما اخذه عنه الشيخ المترجم به من مواد ومصنفات محددا مكان اللقاء، وموضحا الطريقة التي تم بها الأخذ من قراءة أو سماع أو مناولة أو اجازة. ويتتبع شيوخه الذين عملوا الرحلة إلى المشرق ليحصى اسماء الشيوخ الذين اتصلوا بهم هنا أو هناك معينا المصنفات التي حملوها عنهم، ونقلوها الى المغرب كما هو الشأن في ترجمة شيخه منديل بن آجروم.⁽⁶¹⁾

واعتناؤه بهذا الجانب ساق اليها كثيرا من الحقائق والاحبار المتعلقة بالرجال. فضمن شيوخ ابي عبد الله الرعيني يرد اسم ابي القاسم التجيبي، وقد اتصل به الرعيني مكاتبة من سبته، ثم لقيه بفاس اثناء بعض قدماته اليها. ولا يعرف عن التجيبي زورة إلى فاس قبل ان تمدنا فهرسة السراج بذلك⁽⁶²⁾.

(56) المصدر 26 ب.

(57) المصدر 28 ب.

(58) المصدر 20 ب.

(59) فهرسة السراج ورقة 89 أ.

(60) المصدر : ورقة 113 أ، وقد سمي 54 شيخا.

(61) المصدر ورقة 108 أ.

(62) المصدر 28 ب.

وأهم من ذلك ما نعتز عليه ضمن مشيختين اثنتين : اولاهما عند تسمية شيوخ ابي عبد الله ابن حياقي الغرناطي «وكتب اليه بالاجازة العامة من مراکش الشيخ الفقيه الرحال ابو عبد الله محمد بن محمد بن محمد بن علي بن احمد بن سعود العبدري، أجاز له جميع ما تصح روايته إذا ثبت ذلك عنده»(63).

الثانية عند تسمية شيوخ ابي القاسم بن رضوان النجاري المالقي «وعن الشيخ الفقيه القاضي بمراكش ابي عبد الله محمد بن محمد بن سعود العبدري، أجاز له اجازة عامة مشافهة، وكتب له بخطه»(64).

فالعبدري المذكور هو صاحب الرحلة المغربية المشهورة، وقد امتد به العمر إلى العقد الخامس من القرن الثامن، فتولى قضاء مراكش، واشتهر بالأخذ عنه(65).

4 — ولم تخل الترجمة عنده من ذكر للعلم والتعليم، فهو يتحدث عن حلقات الدرس، ويعين ما يحمله عن شيوخه، وما يتابعه في مجالسهم العلمية، وما يسنده إليهم من حديث ومصنفات(66)، وترجع معظم هذه المصنفات الى الحديث وعلوم القرآن والتصوف. وفيها توضيح للون الثقافة التي يقبل عليها السراج وينساق وراء مجالسها، وائل المصنفات ذكرا في فهرسته هي مصنفات الفقه. وقد يتقل عن بعض شيوخه الكيفية التي ينهجها في تدريسه، فأبو عبد الله الفشتالي (ت 779) كان «حسن المعاملة للطلبة مستحسنا لاجرائهم متمما ما نقص منها، مغضيا متغافلا عن يورد الأبحاث ولا يحسنها»(67). ومنديل بن آجروم (ت 772) «كان رحمه الله اديبا شاعرا مكثرا مجيدا كثير الانبساط والمداعبة، جميل المجالسة والمعاشرة، من أعجب المقرئين فصاحة وحسن القاء. وكان جل اقراءه مقامات الحريري، فكان في ذلك اوحد زمانه، وكان نبلاء الطلبة يرصدونه فما يسمعون منه لحنه»(68).

5 — وضمن الترجمة يحاول السراج جاهدا ان يقدم لنا شيخه ويقربه منا، فيحدثنا عن احواله ويعرفنا بنشاطه في المهمات المكلف بها، وباسهامه في الميدانين التألفي والادبي. فابو القاسم البرجي «انتقل إلى مدينة فاس حرسها الله في امرة السلطان ابي عنان رحمه الله تعالى، فنوه به واشتهر في زمانه، ورحل اذ ذاك الرحلة الحجازية وادى الفريضة، ثم قفل راجعا فنال حظوة ورفعة عند ملوك المغرب، وولي خطتي الخطابة والقضاء بالحضرة، ودأب على ذلك

(63) المصدر 73 ب.

(64) المصدر 103 ب.

(65) أجرى ذكره ابن الخطيب ضمن شيوخ أحد الذين لقيهم بمراكش. راجع النفاضة : 79 — وبواسطة السراج عن أبي القاسم بن رضوان يسند المنتوري رحلته (فهرسة المنتوري 129).

(66) فهرسة السراج (ورقة 52 أ).

(67) فهرسة السراج 68 أ.

(68) المصدر 109 أ.

محمود السيرة إلى أن ولي قضاء الجماعة بفاس المحروسة⁽⁶⁹⁾.

وشيخه القاضي ابو عبد الله الفشتالي كان «صدرا في القضاة ذا سَمْتٍ فيهم، لم ار بعده من يشبهه منهم ولا من يَنْحُو نحوه»⁽⁷⁰⁾. وشيخه القاضي أبو محمد الأوربي كان «قاضيا نزها ذا سجادة»⁽⁷¹⁾. وشيخه أبو عبد الله الشريف التلمساني قرأ عليه بفاس وأجاز له «وذلك حين قدم علينا رسولا من صاحب تلمسان عام سبعة وستين وسبعمائة»⁽⁷²⁾ وشيخه أبو الحسن الجذامي المالقي (القاضي النباهي) قرأ عليه «حين قدم علينا رسولا من جزيرة الأندلس عام سبعة وستين وسبعمائة... ثم ورد علينا ايضا رسولا عام ثمانية وثمانين وسبعمائة»⁽⁷³⁾.

المادة الأدبية في فهرسة السراج :

لم تخل فهرسة السراج من نصيبها الأدبي خصوصا وان لصاحبها جنوحا إلى الأدب، ومشاركة فيه، والذين عرفوا بالسراج لم يتعرضوا لهذا الجانب المثير في ثقافته. ورغم أن ما وصل إلينا من ادبه⁽⁷⁴⁾، لا يكاد يرقى — كميا وكيفيا — إلى مستوى فني يجعل من السراج علامة ادبية مميزة في عصره، فإن ما حشره في فهرسته من مادة ادبية وما جلبه من اخبار واشعار وما ذكرنا به من جوانب ثقافة شيوخه الادبية، يغطي جانبا ذوقيا في ثقافة الرجل الادبية.

ويكفي ان نشير إلى أن اول واجهة ادبية نقف عندها في فهرسة السراج هي ذكره لمجموعة شعرية تخيرها مما قيل في فضل علم الحديث والحث على طلبه ومدح اهله⁽⁷⁵⁾. وقد كان له فضل هذه الالتفاتة الأدبية التي انفرد بها عن غيره من اصحاب الفهارس بجمعها في سياق واحد، لتؤكد الطبيعة الأدبية التي يصدر عنها.

وقد تمثلت المادة الأدبية في فهرسة السراج في الملاحم التالية :

1 — مجال التذكير بالطبيعة الادبية عند شيوخه، وهو مجال اخباري يطلعنا فيه على جانب

(69) المصدر 98 أ.

(70) فهرسة السراج ورقة 68 أ.

(71) المصدر ورقة 97 ب.

(72) المصدر 52 أ.

(73) المصدر 124 ب.

(74) المعروف من أدبه — في حدود اطلاعي — ثلاث قصائد شعرية طويلة في مدح أبي الحجاج يوسف الثالث ملك غرناطة، وقد وردت ضمن مجموعة الامداح التي قيلت فيه، وجمعت في كتاب «مظهر النور الباصر في أمداح ابي الحجاج الملك الناصر». مخطوط الخزنة العامة بالرباط رقم : ج 23. وتبتدىء القصائد المذكورة عند الصفحة 140، مع اعتبار أن الصفحات الموالية قد وقع فيها اضطراب في الترقيم عند التجليد. وهكذا تأخذ القصيدة الأولى الصفحات : 140، 141، 142، 153 — وتأخذ القصيدة الثانية الصفحات : 153، 154، 151، 152 — وتتخذ القصيدة الثالثة الصفحات : 152، 147، 148، 149.

(75) راجع فهرسة السراج ورقة 8. أ.

المشاركة الأدبية لشيخه هذا أو ذلك. والمعروف عن بعض شيوخ السراج انهم يمثلون النشاط الشعري في بيتهم، وتذكر اسمائهم كعلامة مميزة لشعراء المغرب في القرن الثامن⁽⁷⁶⁾.

فشيخه القاضي ابو عبد الله الفشتالي كان «شاعرا مجيدا وكاتباً بليغاً»⁽⁷⁷⁾، وشيخه منديل بن آجروم كان رحمه الله اديبا شاعرا مكثرا مجيدا... وكال جل اقراءه مقامات الحريري⁽⁷⁸⁾، وشيخه ابو القاسم الحسيني التلمساني كان «فصيحا في كلامه وفي كتبه، ناظماً للشعر مجيدا فيه»⁽⁷⁹⁾، وشيخه ابو القاسم البرجي كان «علما في الأدب... مليح الايراد في الخطابة جيد الخط والشعر والكتابة»⁽⁸⁰⁾، وشيخه ابو عبد الله بن حجاج كان «كثير الانشاد للشعر مطرزا مجلسه بذلك، وخصوصا ما كان في مدح النبي ﷺ»⁽⁸¹⁾، وغير هؤلاء من شيوخه ممن أثار الحديث عن ادبهم واشعارهم. الا انه لم يورد لنا نماذج من اشعارهم، باستثناء ما اورده من قصيدة غير طويلة لشيخه ابي عبد الله بن حجاج يمدح فيها الشيخ ابن عباد الرندي مطلعها :
أَنْوَارُ صِدْقِكَ فِي سِرِّ وَفِي عَلَنٍ أَبْقَتْكَ مِنْفَرْدًا فِي أَهْلِ ذَا الزَّمَنِ⁽⁸²⁾
وتفرد ترجمة ابن عباد بنصيب ادبي وافر، اذ يورد فيها مجموعة من القصائد الشعرية قيلت في رثاء ابن عباد، دون ان يعزوها لأصحابها، مكتفيا فيها بقوله : «ورثاه رحمه الله شعراء زمانه وأدباؤه بقصائد كثيرة، منها...»⁽⁸³⁾. وليس بعيدا ان تكون بعض القصائد من انتاج السراج نفسه.

(76) راجع نثر الجمان لابن الأحمر حيث ذكر تسعة شيوخ للسراج ضمن شعراء الكتاب. وقد أورد ابن الخطيب في الاحاطة، والكتيبة الكامنة، ونفاضة الجراب، ترجمات مطولة لمجموعة من شيوخ السراج أورد فيها كثيرا من نصوصهم الشعرية.

(77) فهرسة السراج ورقة 68 أ. ترجم للفشتالي : الاحاطة 187/2 — النفاضة 145 — المرقبة العليا 170 — نثر الجمان 358 — الجذوة 234/1 — النيل 265 — النفع 259/5.

(78) فهرسة السراج ورقة 109 أ. ترجم لمنديل في : نثر الجمان 416 — الجذوة 233/1 — النفع 123/7 — السلوة 156/2 — ابن الاحمر لزمامة 119.

(79) فهرسة السراج ورقة 54 ب. وقد انفردت بترجمته الواسعة. تنظر ترجمته في : وفيات ابن القاضي سنة 781 — وأزهار الرياض 203/1، 207 حيث ذكر مرتين نقلا عن ابن خلدون وهو الذي أرسله سلطان فاس لاستقدام محمد الخامس النصرى حين خلع، والشفاعة في حل معتقل ابن الخطيب، وقد صحبهما وقدم بهما إلى فاس.

(80) فهرسة السراج ورقة 98 أ. ترجم للبرجي : الاحاطة 293/2 — الكتيبة الكامنة 250 التعريف لابن خلدون 64 — مستودع العلامة 46 — تاريخ الدولتين 250 — الجذوة 311/1 — النيل 172 — النفع 68/6. — ورفقات للاستاذ النوبي 181 وقد أرسل في غرض السفارة إلى المشرق.

(81) فهرسة السراج 108 ب، وبها ترجمته.

(82) المصدر ورقة 21 أ.

(83) المصدر ورقة 22 ب. وقد أورد الزبادي نفس القصائد الشعرية في تأليفه : «افادة المرتاد في التعريف بابن عباد» مخ خ ع : د 984.

2 — ما رواه عن شيوخه مسندا من الفوائد والانشادات، وهي كثيرة متعددة لا تكاد اي ترجمة تخلو منها. وقد كان السراج وفيها للعنوان الذي ترجم به الباب الثالث من فهرسته، فلم يقف عند ذكر الشيوخ والتعريف بهم، وإنما أضاف ما تلقاه منهم من «الاحاديث العليات والفوائد المستحسنات» ففاضت بعض التراجم بالاسنادات الحديثية والفوائد الأدبية.

وتنصرف معظم الاخبار والفوائد والانشادات إلى ذكر الصلحاء، وعرض مواقف الزاهدين، وما صدر عنهم من قول او فعل أو انشاد شعري ويصعب فصل مادة الأدب عن مادة التصوف هنا لأنهما امتزجتا فكونتا مادة واحدة. وتحتل اخبار المتصوفة واقوالهم حيزا مهما في هذه الاسنادات، وهي مما تردد ذكره في كتب التصوف كاحياء الغزالي، وقوت القلوب، والرسالة القشيرية وغيرها، الا ان امتياز السراج فيها انه يستعرض سلسلة اسانيده فيها، فلا يذكر خيرا أو قولا او شعرا الا وثقه بالسند. وهكذا يذكر عن ذي النون المصري انه سئل «متى يجد العبد حلاوة الايمان بالله تعالى، فقال اذا قطع العلائق، ورفض الخلائق، وعمل بالوفائق، فحينئذ ينجو من البوائق»⁽⁸⁴⁾، ويعقب على ذلك بشعر في المعنى لابي العباس البلخي :

وما الدهر الا في انقطاع العلائق وما الحب الا في وجود الحقائق
وما الحب إلا حب من مال قلبه عن الخلق مشغولا برب الخلائق
فصدّ عن الدنيا ولم يرض بالمنى وصار إلى المولى بأرق الطرائق⁽⁸⁵⁾
وكثير من هذا الشعر يتردد ذكره وانشاده في فهرسة السراج.

ويذكر عن ابي يزيد البسطامي انه سئل عن التوكل فقال : «قلب عاش بلا علاقة، وقال طلقت الدنيا ثلاثا بتاتا لا رجعة فيها، تركتها وصرت وحدي إلى ربي فناديته بالاستغاثة، إلهي ومولاي : ادعوك دعاء من لم يبق له غيرك، قال فلما ان عرف صدق الدعاء من قلبي مع الاياس من نفسي، كان اول ما ورد على اجابة هذا الدعاء ان انساني نفسي بالكلية، ونصب الخلائق بين يدي مع اعراضي عنهم. قال فكان يقول في هذه الحالة في دعائه : اللهم انك لتعلم ان شعلي بخلقك قد حجبتني عنك فهمهم لي»⁽⁸⁶⁾.

ويذكر عن مالك بن دينار انه قال : «بيننا انا في الطواف، فإذا تجارية متعلقة بأستار الكعبة وهي تقول : إلهي وسيدي، بسكري البارحة، بخماري اليوم، اغفر لي. فدنوت منها وقلت : يا تجارية اما تستحيني من الله، تقولين مثل هذا الكلام في مثل هذا الموضع. فقالت يامالك بن دينار : شربت بكأس الود مسرورة، فأصبحت بحب مولاي مخمورة. قلت يا تجارية : عظيبي يرحمك الله، فنعم السكر سكرك، ونعم الخمار بخمارك، فأنشأت تقول:

(84) فهرسة السراج ورقة 67 أ.

(85) المصدر والورقة.

(86) المصدر : ورقة 75 ب.

ليس في القلب والفؤاد جميعا موضع خال لغير الحبيب
 أنتَ أسقيتني وداذك صرفاً، فجعلت الهوى علي رقيب
 أنتَ أهتمني بذكرك حتى صرت في القلب شاهدا لا تغيب
 انت ربي ومنيتي وسروري، وبك العيش ما حييت يطيب
 فإذا ما السقام حل بجسمي، لم اجد للسقام غير الطيب
 يا طيب القلوب داو سقّامي، ان سقمي قد مل منه الطيب

فقلت يا جارية... (87)

ويذكر ابا حاتم السجستاني لينقل عنه حكاية شبيهة بالسابقة «قال بينا انا أطوف اذ رأيت جارية تعلقت بأستار الكعبة وهي تقول : الاهي وسيدي، ان طالبتي بسرك، طالبتك بعفوك، وان اخذتني بذنوبي، اتيتك بتوحيدك، وان ادخلتني النار مع اعدائك، اعلمتهم بحبتي لك، فقلت : احسنت يا جارية، لقد تدلت فأحسنت. فانشأت تقول :

أفريت عُمرَكَ والذنوبُ تزيّد والرّبُّ يحصي والرّقيبُ شهيد
 حتى متى لا ترعوي عن لذة، وعقابها يوم العقاب شديد
 فكأنسي بك قد أتتكَ منية، لاشك ان سيلها مورود
 ثم شهقت فماتت» (88)

ومع اخبار المتصوفة واشعارهم يعرض السراج كثيرا من الاحاديث النبوية، واقوال العلماء وحكايات من اخبار المقرئين، وفضائل حملة القرآن الكريم، والتالين له والمشتغلين به، كأخبار المقرء حمزة الزيات وغيره (89).

ويذكر عن ابراهيم بن أدهم قضية شبيهة بتلك، قال : «رأيت بعض المتعبات، فسمعتها تقول في جوف الليل : ما آن للمحبين أن يفرحوا، ولا للمهمومين أن يسروا، ولا للمكرويين أن يضحكوا. فقلت لها يا هذه الجارية، ما هذا الفرع الذي داخلك، قالت : كيف بك يا ابراهيم يوم القيامة والحسرة والندامة، إذا رفعت أعلام المطيعين، ونشرت رايات المتقين، ونكست مطارد العاصين، وسيق أهل الجنة إلى الجنة على نجب الذهب والفضة، ثم تنفست وجعلت تقول :

أموت اذا ذكرتك ثم أحيأ ولولا ما أومل ما حييت
 فقي موتي حياتي يامنأي فكم أحيأ عليك وكم أموت» (90)

(87) فهرسة السراج ورقة 76 أ.

(88) المصدر والورقة.

(89) المصدر : ص : 184 ومابعدھا، مخطوطة الرباط خ ع : د 2643، وهو مما سقط من مخطوطة باريس. وحمزة الزيات هو أحد القراء السبعة المشهورين، ولد سنة 80، وتوفي 156 ترجمته في غاية النهاية 261/1.

(90) فهرسة السراج : لوحة 112 ب.

ويذكر عن يحيى بن معاذ قوله : «ترك الدنيا مهر الآخرة، أيها المريدون : ان اضطررتم إلى طلب الدنيا فاطلبوها ولا تحبوها، اشغلوا بها أبدانكم وعلقوا بغيرها قلوبكم، انها دار ممر، وليست بدار مقر. الزاد منها، والمقيل في غيرها. ولقد عجبت من ثلاثة رجال : رجل يراني بعمله الخلق وهو خلق مثله، ورجل بقي له مال ورب العزة يستقرضه، ورجل رغب في محبة مخلوق والله تعالى يدعوه محبته، ففي الموت ما هو أشد من الموت، خوف الفوت أشد من هول الموت. ولست أبكي على نفسي ان ماتت، انما أبكي على حاجتي ان فاتت». (91)

وغير هؤلاء من الصوفية الذين يسند أخبارهم وأقوالهم وأشعارهم.

والظاهرة الجديرة بالملاحظة حول هذه الفوائد والاخبار أنها تجمعها وحدة الموضوع الذي تعبر عنه، فهي تقوم في عمومها على الوعظ وتزهد الناس في الحياة، والدعوة إلى قطع العلائق بها، والتخويف من مفاتها، مع التشويق إلى محبة الله والتوجه إليه.

ولا جديد تحمله لنا فهرسة السراج في أخبار المتصوفة وأقوالهم، فهي مما امتلأت به صفحات كتب التصوف والزهد والرقائق، انما الجديد الذي نأخذه من ذلك هو رصد البيئة الثقافية التي عاش فيها السراج، وقد بدأ يطغى عليها ذلك المد الصوفي ليهيء المغرب بعد للغرق في لجج الطرق وأحوال المتصوفة وكراماتهم.

وضمن الفوائد والاخبار التي أوردها السراج في فهرسته، تطلع علينا كثير من أخبار أبي الحسن الشاذلي وبعض أقواله وأفعاله ومواقفه، وهو أمر يؤرخ البداية الفعلية للطريقة الشاذلية في المغرب ويكون هذا الامر اكثر اهمية اذا ادركنا أن السراج كان صوفيا منحازا إليهم، وانه يتشيع لطريقة شيخه ابن عباد الرندي، وقد قامت طريقة هذا الأخير اساسا على احياء الطريقة الشاذلية (92) وتوضح معالم هذه الطريقة في الخبر الذي يرويهِ السراج عن شيخه القاضي عبد النور العمراني ان ابا الحسن الشاذلي قال : «كنت مريضا بالقيروان مرضا مخوفا، فقلت : الاهی توفني على احب الحالات اليك، فرأيت النبي ﷺ، فقال لي : يا علي، طهر ثيابك من الدنس، تحظ بمدد الله في كل نفس. فقلت ياسيدي يارسول الله : وما ثيابي التي امرتني بتطهيرها — فقال لي : ان الله كساك حلة المعرفة، وحلة المحبة، وحلة الايمان، وحلة التوحيد، وحلة الاسلام. فمن عرف الله تعالى صغر لديه كل شيء، ومن احب الله تعالى هان عليه كل شيء، ومن آمن بالله آمن من كل شيء، ومن وحد الله لم يشرك به شيئا، ومن أسلم لله لم يعصه، وان عصاه واعتذر اليه قبل عذره» (93).

(91) نفس المصدر واللوحه.

(92) راجع التيارات الفكرية في العصر المريني، للاستاذ المنوني ص : 35 فصلا من مجلة الثقافة المغربية، عدد 5.

(93) راجع فهرسة السراج ورقة 28 أ. ولشيخه عبد النور العمراني تأليف في مناقب أبي الحسن الشاذلي، يوجد

مخطوطا بمخازنة القرويين رقم 492. ترجمة عبد النور العمراني في : فهرسة السراج ورقة 26 أ — الجذوة 448/2 — النيل 187 نقلًا عن السراج — السلوة 44/2 — فهرس مخطوطات القرويين للعايد الفاسي

459/1

ومع اخبار ابي الحسن الشاذلي تطلع علينا اخبار بعض صلحاء المغرب كذكر بعض اخبار أي مدين الانصاري وابي عبد الله الصنهاجي، وابي موسى العجيسي⁽⁹⁴⁾، وهي في عمومها ترسم لنا عنصر الكرامة عند هؤلاء الصالحين، وتُضفي عليهم جانب التقديس والاشهاد بالولاية والتصرف.

ومع اخبار المتصوفة ترد بعض اخبار العلماء من المغاربة والاندلسيين وذكر بعض اقوالهم وهي أخبار مهمة ومثيرة لانها تقويم للكثير من الجوانب الثقافية في المغرب، وتحديد للكثير من الحقائق التاريخية، منها ما نقله عن شيخه الرعيني ان ابن رشيد قال : لم ير «علما بالمغرب إلا ابن البنا بمراكش، وابن الشاط في سبتة»⁽⁹⁵⁾.

المادة الحديثية في فهرسة السراج :

لقد أجمع الذين عرفوا بالسراج انه راوية محدث⁽⁹⁶⁾، وانه مسند المغرب في عصره⁽⁹⁷⁾. وإذا كنا لا نعرف للسراج تصنيفا آخر غير فهرسته، فإن اي حكم نطلع به على مشاركة في الحديث سيكون من خلال ما ضمنه فهرسته من مادة تتعلق بالحديث وروايته. فالمتبع لفهرسة السراج سيجد ان اوفر المواد ذكرا فيها هي مادة الحديث وما يتعلق به من اسانيد، ونقد للرجال، وشرح للغريب وغيرها. وتتوزع هذه المواد الحديثية في مختلف ابواب الفهرسة، وتكثر في الباب الثالث عند ترجمة شيوخه حتى ان بعض هذه الترجمات قد فاضت بالاسنادات الحديثية كما هو الشأن في ترجمة شيخه ابي عبدالله الرعيني⁽⁹⁸⁾.

أ — فأول جانب حديثي نقف عنده في هذه الفهرسة هو ذكر الكثير من اسماء مصنفات الحديث، وهي تذكر ضمن ما اخذه صاحبها عن شيوخه، ويتكرر ذكرها اكثر من مرة، وعند كثير من شيوخه يسميها ليعين الطريقة التي يحملها بها. ومعظم هذه المصنفات تنصرف إلى امهات كتب الحديث المشهورة وغيرها من المصنفات الراجعة في المغرب كالشفا لعياض والاحكام الصغرى لعبد الحق الاشبيلي وبعض الاجزاء الخاصة بالمسلسلات والاربعين⁽⁹⁹⁾ وغيرها. وقد ترد اسماء مصنفات اخرى لأنه عاد للنقل عنها أو الاحتكام إليها عند مناقشة حديث، أو شرح لغته، أو تحديد طريقة روايته، أو التعريف ببعض رجال سنده، كمصنفات الغريب، وكتب التعديل، والعوالي والمعاجم.

(94) راجع أخباره عند السراج في الفهرسة ورقة 20 أ. والسلسة 63/2.

(95) فهرسة السراج ورقة 29 ب.

(96) وصفه بذلك تلميذه عبد الرحمن المجادري. راجع مختصر شرح البردة، مخ القروين رقم 643، عند حديثه عن شروح البردة، وراجع فهرس مخطوطات القروين للعايد الفاسي 218/2.

(97) فهرس الفهارس 338/2.

(98) فهرسة السراج ورقة 28 أ.

(99) مثل مسلسلات ابين أبي الاحوص (راجع الفهرسة ورقة 128 أ)، ومسلسلات الديقاجي (راجع الفهرسة ورقة 127 ب).

ب — وأهم جانب حديثي تتركز حوله الفهرسة هو رواية الاحاديث مسندة بواسطة شيوخه. فقد عمد في كل ترجمة من تراجم فهرسته — بعد أن يسمي شيوخ شيخه — إلى عرض نماذج من رواية شيخه — ان كانت له رواية — يسند فيها أكثر من حديث، ومن طرق متعددة. ويهتم أكثر برواية الاحاديث المسلسلة، وتتكرر رواية الحديث المسلسل بالأولية تقريباً في كثير من تراجم شيوخه، بل انه يعرض رواية حديث الرحمة المسلسل بالأولية على شيخه الواحد بطرق متعددة⁽¹⁰⁰⁾.

ج — وتبدو ثقافة السراج الحديثية حينما يتجاوز الاسناد للحديث إلى المناقشة والنقد، وهو مجال لا يتأقن للمشتغل بالحديث الا اذا مارس الرواية كثيراً، وامتلاً وطابه حفظاً واطلاعا. ويشغل عنصر النقد والمناقشة عند السراج مكاناً لا بأس به، فهو جزء من المادة الحديثية التي قامت عليها الترجمة في فهرسته. وقد تشكل هذا النقد في الواجهات التالية :

1 — تحقيق نص الحديث، وذلك بإيراد مجموعة من الصيغ المختلفة للحديث الواحد، بالزيادة أو النقصان،⁽¹⁰¹⁾ أو بتحقيق اللفظة الواردة في نص الحديث وترجيح صوابها مع تحديد الروايات المختلفة فيها، ووجه تطابقها وتناسقها مع نص الحديث، مستعينا في ذلك بما قاله المحدثون واصحاب الغريب في شرحها⁽¹⁰²⁾. وقد يكفي بشرح اللفظة لغوياً لتحديد معناها، حينما شرح لفظ «هجرة» من الحديث الشريف «لا هجرة بين المسلمين فوق ثلاثة أيام أو قال ثلاث ليال»⁽¹⁰³⁾.

2 — الحكم على درجة الحديث من الصحة أو بالضعف، وهو حكم يتردد كثيراً في فهرسته عقب رواية حديث من احاديثه المسندة، ويصدر في حكمه على ما توفر له من الأسباب التي تجعل هذا الحديث في مستوى الصحة أو غيرها، كما فعل عقب روايته حديث «انصر أحاك ظالماً أو مظلوماً...» الحديث⁽¹⁰⁴⁾ : «هذا حديث حسن صحيح عشاري لشيوخنا ابي عبد الله الفشتالي والحمد لله»⁽¹⁰⁵⁾، او ينقل ما قاله نقاد الحديث كما في حديث خطبة العيد⁽¹⁰⁶⁾.

3 — وقد تكون أسباب النقد راجعة إلى ما خفي من امر النص، فاشتهر على انه حديث،

(100) كما في ترجمة شيخه الافراني المكتاسي (الفهرسة، ورقة 127 ب) وترجمة أبي القاسم الحسيني (الفهرسة، ورقة 56 أ).

(101) راجع فهرسة السراج : ورقة 33 أ.

(102) المصدر : ورقة 32 ب.

(103) المصدر : ورقة 33 ب. وراجع ورقة 35 كاملة.

(104) فهرسة السراج ص : 180 مخطوطة الرباط : د 2643، وهو مما سقط من مخطوطة باريس، وحينما أشرت إلى مخطوطة الرباط، كان الأمر كذلك.

(105) نفس المصدر والصفحة.

(106) نفس المصدر ورقة 50 أ، مخطوط باريس، وراجع ورقة 32 أ.

وهو ليس كذلك، ومن كلام في رجال السند أيضا. وقد اجتمعت العلتان معا في رواية الحديث «من حفظ على أمتي أربعين حديثا من السنة حتى يؤديها كنت شفيعا أو شهيدا له يوم القيامة»⁽¹⁰⁷⁾ فقد عقب عليه بهذا النقد : «هذا حديث غريب من حديث أبي زكريا يحيى بن بكير المصري عن مالك. قال أبو بكر المهلبى : تفرد يعقوب بن اسحاق بهذا الحديث عن حميد بن زنجوية وعليه عهده. واحسن طريق ورد به هذا الحديث هذا الاسناد، وفيه حمل على يعقوب بن اسحاق، وكان لا بأس به، حدث عنه الحفاظ، وروى عنه هذا الحديث بهذا الاسناد مسلمة الحافظ كما ذكرنا، وشافع بن محمد بن أبي عوانة، وغيرهما، وقد اجتمع في هذا السند ثمانية من المحمدين يروى بعضهم عن بعض وهو نوع من المسلسلات عني بتخرجه بعض أهل الحديث. وهذا الحديث وان كان قد روى على جماعة من الصحابة رضي الله عنهم، منهم علي بن أبي طالب وعبد الله بن مسعود، ومعاذ بن جبل، وانس بن مالك، وابو الدرداء، وابو هريرة، وابو سعيد الخدري، وجابر بن عبد الله، وأبو أمامة، وسلمان الفارسي، رضوان الله عليهم أجمعين — لم يصحَّ من طريق عليها يعتمد، ولا أسانيد إليها يستند، وهو عند نقاد الخبر من الزائف البهَّرج، لا عمل على اثباته، ولا معرج، لكنه اشتهر وانتشر، وعمل بمقتضاه الجلة من علماء الأثر، لرغبتهم في إحراز الثاوب، ومساحتهم في أحاديث الرقائق والרגائب»⁽¹⁰⁸⁾.

4 — ومن نقده لرجال السند ما عقب به على رواية حديث الايمان بالقدر⁽¹⁰⁹⁾ : قال ابو علي بن أبي الأحوص : هذا حديث حسن مشهور المتن، رجاله معروفون لا بأس بهم، محلهم الصدق والثقة، إلا أن يزيد بن ابان الرقاشي، قال البخاري : «متروك الحديث، وقد حكى عن يحيى انه كان لا يحدث عنه وذلك لما كان في حفظه...»⁽¹¹⁰⁾.

5 — وقد ينصرف هذا النقد للسند لانقطاع حصل فيه بسقوط حلقة من حلقات إسناده كما في روايته للحديث الشريف «من سلك طريقا يطلب فيه علما... الحديث»⁽¹¹¹⁾، فقد عقب عليه بقوله : «هذا حديث مشهور من حديث عاصم بن رجا بن حيوة، انفرد به، ولا يعرف الا من طريقه. أخرجه الترمذي في جامعه عن محمد بن خدّاش البغدادي عن محمد بن يزيد الواسطي عن عاصم. فوافقناه بعلوه. والحديث منقطع، سقط رجل بين عاصم وبين كثير بن قيس. والصحيح في هذا الحديث ما حدثني ابو عبد الله الرعيني⁽¹¹²⁾...» ثم يتم سنده فيه، فيذكر بين عاصم وقيس بن كثير، داود بن جميل.

(107) نفس المصدر ص : 179 مخطوط الرباط.

(108) نفس المصدر والصفحة.

(109) نفس المصدر ورقة 60 مخطوطة باريس.

(110) فهرسة السراج ورقة 60 ب.

(111) نفس المصدر ورقة 36 أ.

(112) نفس التعليق المتقدم.

وقد يكتفي فقط بالتعريف ببعض رجال السند من الصحابة وغيرهم، كما فعل مع ابي
عثمان النهدي وقد روى عن الرسول ﷺ حديث «اكثر جنود الله في الأرض الجراد...
الحديث»⁽¹¹³⁾، وبعد ان عرف به ذكر ان ابن عبد البر قد ذكره في الصحابة⁽¹¹⁴⁾.

ومع هذه الجوانب في دراسة الحديث واختبار اسانيده، يهتم السراج كثيرا برواية الاحاديث
العالية، وهو امر شغل طلاب الحديث ودفعهم للرحلة والبحث عن السند العالي. وقد كان
السراج وفيما للعنوان الذي ترجم به الباب الثالث من فهرسته حينما التزم ذكر «الأحاديث
العاليات». والاشارة إلى عوالي الحديث في هذه الفهرسة كثيرة، وكثيرة جدا، لان اختيار
السراج لاسناد حديث عن شيخ من شيوخه انما كان الهدف هو تبين علو السند الذي يروي
منه الحديث، وعلان غبطته بالظفر بهذا الطريق القصير الى الرسول ﷺ. وقد تأخذ قضية
العلو هذه في بعض الاحيان شكل مناقشة كما في روايته لبعض الاحاديث الشريفة⁽¹¹⁵⁾ اذ
عقب عليها بقوله: «قلت هذه الاحاديث الثلاثة هي عشارية الاسناد، وهي اعلى الممكن
لامثالنا ممن ولد بعد الاربعين وسبعمائة. ومن العجب ان الحديث الأول منها وقع بعينه للامام
أبي بكر بن العربي في سباعاته التي خرج لنفسه اعتادا على التشبه بالامام ابي عبد الله البخاري
حيث وقع له ماهو سباعي. وهو ابعد ما وقع في صحيح البخاري على ظاهر كلام ابي بكر
بن العربي في سباعاته. قلت: قال الخطيب الناقد ابو عبد الله بن رشيد: وليس ذلك بصحيح،
فقد وقع له ماهو ثماني في مواضع، منها الذي خرجه في باب قول الله عز وجل: «أو تحرير
رقبة»... قلت وقع للامام ابي الحسين مسلم بن الحجاج ماهو تساعي... فلا خفاء بعلو هذه
الثلاثة الاحاديث بالنظر الى هذين الطريقين، وبالنظر إلى غاية ما وقع لابي بكر بن العربي
من الأحاديث السباعية، فله الحمد على ما من به علينا من ذلك»⁽¹¹⁶⁾

(113) نفس المصدر ورقة 34 ب.

(114) نفس المصدر والورقة. وراجع ورقة 34 أ، 35 ب.

(115) راجع الاحاديث الثلاثة في الفهرسة: ورقة 30: أ، 31: أ.

(116) المصدر المذكور: ورقة 31 أو ما بعدها.

في تعيين الكتب المروية

يكون هذا الباب مع الباب التالي له الجزء الثاني من الفهرسة، وإذا كان الجزء الأول قد توفر بين أيدينا، وفي نسخ خطية معدودة، فإن الجزء الثاني من الفهرسة يعتبر في حكم المفقود، وبذلك يغيب عنا النص الكامل المتعلق بالباب الرابع⁽¹¹⁷⁾.

الا انه — ومن حسن الحظ — قد وصل إلينا نص مختصر للباب الرابع، وقد اخذه مختصره من النص الأصلي، ومن نسخة حفيد السراج ابي عبد الله، وهي بخط مؤلفها أبي زكرياء⁽¹¹⁸⁾.

هذا المختصر هو الامام ابن غازي وقد ناوله الفهرسة وأجازه فيها، شيخه ابو عبد الله بن ابي القاسم بن ابي زكريا يحيى السراج⁽¹¹⁹⁾ بحق روايته لها عن ابيه عن جده. وقد احتفظ ابن غازي بمختصر للباب الرابع في فهرسته⁽¹²⁰⁾، باعتبار أن ما احتوى عليه هذا الباب من اسماء المصنفات، هو مما يندرج تحت مروياته.

ورغم اني لا اعرف حجم النص الأصلي الذي ملأ به السراج الباب الرابع من فهرسته، وان كنت اظن انه لن يقل حجماً عن الباب الثالث، ولا مقدار ما سقط منه اثناء عملية الاختصار، فان ثقتي بابن غازي — وهو من ارباب الرواية والاهتمام بها، وهو أهل للثقة — تطمئن إلى أن ما سقط عند الاختصار لم يغير من الكمية التي ذكرها السراج من المصنفات، ولم يؤثر على المادة التي قام عليها الباب الرابع من تعيين الكتب المروية، فقد اقتصرت عملية الاختصار على الاستغناء عن الأسانيد، والاحتفاظ بواحد منها عند كل مصنف، ولم يمس الحذف عدد المصنفات ولا اسماءها. وكان ابن غازي — رحمه الله — قد تنبأ للموقف الذي سيقفه الدارس امام هذا المختصر في فهرسته، فقدم له بقوله ليزيل كل التباس او غموض «وها

(117) يذكر الذين عرفوا بالسراج أن فهرسته في مجلدين. راجع السلسلة 193/2 — شجرة النور 249 — دليل ابن سودة 310/2 — وقد وقف الشيخ عبد الحي الكتاني على المجلد الأول منها بخط المؤلف، راجع فهرس الفهارس 338/2.

(118) يذكر ابن غازي أنه نقل من خط أبي زكرياء السراج الحديث المسلسل بالسؤال عن الاسم وتوابعه. راجع فهرسة ابن غازي ص: 92، والحديث بسنده وارد في فهرسة السراج 83 أ.

(119) فهرسة ابن غازي ص: 94.

(120) المصدر والصفحة.

أنذا ارسم في هذا الثبت كل ما فيها — أي فهرسة السراج — من الكتب، مكتفيا في سند كل كتاب منها بطريق واحد...» (121).

ومجموع المصنفات التي سماها ابن غازي في هذا المختصر، اثنان وستون مصنفا، بالإضافة إلى ذكر صيغة «جميع تأليف أبي عبد الله الخراز» (122)، والتي لم يعين منها غير مورد القرآن. وتقتصر هذه المصنفات على علوم ثلاثة: علوم القرآن من قراءات وضبط ورسوم وتجويد، والحديث وعلومه، وسيرة الرسول.

وقد رتبها على حسب العلوم المنتمية إليها. ويغلب على الظن ان الترتيب الذي عرضها به ان غازي هو نفس الترتيب الاصيلي في فهرسة السراج.

أ — وقدم بمصنفات علوم القرآن، وعرض منها خمسا وثلاثين مصنفا، بدأها بكتب القراءات والضبط والتجويد، وختمها بمصنفات في فضل حملة القرآن والمشتغلين به. واغلب هذه المصنفات: منظومات ومختصرات، تذكر معها شروحا المتعددة، كالدرر اللوامع لابن بري (123)، وشرح ابن مسلم القصري له، وتيسير الداني، (124) وشرح ابن أبي السداد المالقي له، (125)، والمقنع للداني ايضا، وتهذيبه لابن الكماد (122)، ومختصره لابن البقال (127)، وغيرها.

والملاحظ ان جل مصنفات هذا العلم هي من انتاج علماء الغرب الاسلامي، الا مصنفين اثنين هما: أخلاق حملة القرآن للأجري (128)، والخاقانية لابن مزاحم (129). كما أن أكثر هؤلاء المؤلفين ينتمون إلى القرن الثامن، وقد احتضنتهم مدينة فاس، كابن بري، والخراز، وابن سليمان القرطبي (130)، وابن البقال، وابن الكماد وغيرهم.

(121) نفس المصدر والصفحة.

(122) فهرسة ابن غازي 99. راجع ترجمته في غاية النهاية 237/2.

(123) توفي بفاس سنة 730، راجع وفيات الونشريشي 106.

(124) هو أبو عمرو الداني يعرف بابن الصيرفي، توفي 444، ترجمته في بغية الملتبس 399.

(125) توفي سنة 705. ترجمته في: برنامج الوادي آشي 146 — غاية النهاية 477/1.

(126) توفي بغرناطة سنة 712. ترجمته في الديقاج 298 — غاية النهاية 63/2.

(127) توفي محمد بن علي الأنصاري يعرف بابن البقال سنة 725. ترجمته في: فهرسة السراج 79 ب النيل

232 — السلوة 138/2 — دعوة الحق 94 عدد 5 سنة 10، ابريل 1967.

(128) توفي سنة 360 ترجمته في: تاريخ بغداد 243/2 — برنامج التجيبي 50 — وفيات الاعيان 292/4 والمراجع المذكورة — الوافي 373/2.

(129) موسى بن عبيد الله بن خاقان أبو مزاحم البغدادي، شهرت قصيدته بالخاقانية، وهو أول من صنف في التجويد. توفي سنة 325. ترجمته في غاية النهاية 320/2.

(130) ترجم له أبو القاسم التجيبي فيما استدركه على ابن عبد الملك المراكشي، راجع الذيل 217/5 بالهامش — غاية النهاية 544/1 — وفيات الونشريشي 106، وابن القاضي 185.

وفي الاقتصار على ذكر مؤلفات علماء الغرب الاسلامي توضيح لحقيقة علمية تؤكد البروز العلمي للمغرب في مجال الدراسات القرآنية - القراءات وغيرها - وتعلن استغناء المغرب عن المشرق في هذا المجال العلمي. بل اننا نجد اثر علماء الغرب الاسلامي يسري إلى المشرق لينشغل قراؤه بما انتجه الغرب الاسلامي من مادة قرآنية، وينصرف الكثير منهم إلى كتابة الشروح والتعليق حول المختصرات النظامية والنثرية، مما صنعه قراء الغرب الاسلامي (131).

ب - مصنفات الحديث : وقد ابتدأها بذكر الموطأ، فأسنده بروايتي : يحيى بن يحيى، والقعنبي، ثم عقب عليه بمصنفين يتعلقان به هما : الملخص للقابسي، والتقصي لابن عبد البر، قبل ان ينتقل إلى تسمية كتب السنة المشهورة كالصحيحين والسنن. ويختتم هذه المصنفات بذكر عمدة الاحكام للمقدسي، والاحكام الصغرى لعبد الحق الاشبيلي. ومجموع ما سماه من مصنفات الحديث هنا خمسة عشر مصنفا.

ج - مصنفات السير وفضل الرسول ﷺ : وقد ذكر منها ست مصنفات، حشر بينها الشهاب للقضاعي، وقد سمى فيها ست مصنفات، اغلبها لعلماء الغرب الاسلامي، كالشفا لعياض، والدرر لابن عبد البر، والقربة لابن بشكوال.

د - مصنفات مختلطة : وعلى غير العادة في الترتيب الذي اتبعه سمى خليطاً من المصنفات معظمها ينصرف إلى الحديث، بدأها بثلاثيات عبد بن حميد الكشي، فبعض مصنفات عياض : الاماع، وبغية الرائد، والمدارك. ويختتمها بتسمية جزئين في الحديث هُما : الاجزاء العشرة العوالي المنتقاة من اصول سماعات الشيخ محمد بن الفضل الثقفي الاصبهاني، والأربعة الأحاديث التي هي اصول الاسلام لابي عمرو الداني. والظاهر انه قد اتى على ذكر جميع احاديث هذين الجزئين عند ترجمة شيخه ابي عبد الله الرعيني في الباب الثالث من فهرسته. والذي يلاحظ على مرويات السراج المسماة هنا انها قليلة جداً، بالقياس الى ما عهدناه عند غيره من مسندي المصنفات، وبالقياس إلى ما يوصف به السراج من انه مسند المغرب في عصره، وبالقياس الى ما نصادفه في فهرسته نفسها عند ذكر شيوخه من تسمية كثير من المصنفات، والتي تدرج تحت روايته، لأنها تدخل ضمن اجازات شيوخه له. فهل هذه المصنفات المعينة هنا هي كل مروياته ؟

الظاهر ان السراج قد تعمد ان لا يذكر في هذا الباب من المصنفات الا ما أخذه قراءة أو سماعاً، أو بمعنى اصح : المصنفات التي اخذها بحثاً وتفهيماً عن شيوخه، الا مجموعة قليلة اخذها مناولة أو اجازة، وذكرها هنا لعلو سندها، وفاء لعنوان الباب الرابع الذي التزم به «في تعيين الكتب المروية بالقراءة والسماع أو المناولة عن مشايخنا، ومالي منها علو بالاجازة...» (132)، وباستقراء كيفية اخذه لهذه المصنفات، نجد أن قلة قليلة منها هي التي اخذها مناولة أو اجازة.

(131) راجع برنامج الوادي آشي 48.

(132) فهرسة السراج ورقة : 1 ب.

واذن، نحن في هذا امام مقررات الدراسة التي درسها السراج وكونت ثقافته، وان غابت عنها اسماء بعض المصنفات مما حضر مجالس درسها على شيوخه كمدونة البرادعي، وقد حضر مجلس درسها على شيخه ابي عبد الله الشريف التلمساني، وبعض مصنفات شيخه ابن عباد. وغير بعيد ان تكون هذه المصنفات المذكورة هي مقررات الدراسة التي تحتضنها مجالس فاس خلال النصف الثاني من القرن الثامن، وان كنا نسجل غياب مصنفات الفقه، وكانت لها الصدارة في مجالس الدرس، وبعض مصنفات الادب كمقامات الحريري وغيرها.

النموذج الثاني : مع الفهرسة الانتقائية

فهرسة أبي عبد الله محمد الصغير بن عبد الرحمن الفاسي⁽¹⁾ (ت 1134)

1. محمد الصغير الفاسي :

أحد علماء الاسرة الفاسية الشهيرة، ولد بفاس سنة 1058 «في حجر أبيه وجده»⁽²⁾، ونشأ في رعايتهما، فاقبل علي العلم وحضور درسه، فقرأ القرآن، وجلس إلى مجالس جده عبد القادر الفاسي⁽³⁾، وعمه ابي السعادات محمد وأبيه عبد الرحمن، والمرابط الدلائي ومحمد الشادلي، وأحمد بن الحاج. واهتم بالاسناد والرواية، فحصل منهما شيئا كثيرا، وكاتب الرجال من المغرب والمشرق يستجيزهم، وهكذا اجازه ابن سليمان الروداني، وعبد الباقي الزرقاني ومحمد الخرشبي، وابراهيم الكوراني، وابو الأسرار العجمي. وقد ضمن الحديث عن هؤلاء الشيوخ وما اخذه عنهم من مصنفات وما اسنده اليهم من روايات فهرسته «المنح البادية»⁽⁴⁾.

واشتهر الرجل مشرقا ومغربا بما حصله من اسناد، فاستجازه غير واحد وتعدد تلامذه والمتصلون به، منهم الافراني صاحب الصفوة⁽⁵⁾، ومحمد بن عبد السلام بناني، وقريبه ابومدين الفاسي، وغيرهم كثير.

ولم يتفرغ الرجل إلى التعليم وعقد مجالس الدرس لزمانة اقعدهته في بيته، فعوض عن ذلك بالتأليف والكتابة، «وكان تقييده أكثر من تدريسه»⁽⁶⁾. واكتفى بكتابة الاجازات للراغبين في الأخذ عنه⁽⁷⁾. توفي سنة 1134 من زمانة استمرت به سنوات عديدة.

لمحمد الصغير مؤلفات، أشهرها : فهرسته «المنح البادية...»، وقد ذاع صيتها واشتهر أمرها مشرقا ومغربا، واعتبرت أم فهارس المغاربة. لانه جمع فيها ما عرف عندهم من الأسانيد العالية

(1) ترجمته في : فهرسته كلها م خ ع : ك 3251 — الصفوة 226 — النشر 252/2 ط فاس — عناية أولي المجد 51 — فهرسة محمد بن الحسن بناني الفقهية 265 — السلوة 319/1 — فهرس الفهارس 30/1 — شجرة النور 333 — مؤرخو الشرفا 210.

(2) عناية أولي المجد 51.

(3) المنح البادية 61.

(4) أطلال ذكرهم في فهرسته.

(5) فهرس الفهارس 31/2.

(6) عناية أولي المجد 51.

(7) راجع فهرس الفهارس 30/2 وما بعدها.

في العلوم، والمسلسلات، والطرق الصوفية، غير أنها «منح للمتأخرين، لأنها جمعت أسانيد الفاسيين، بل المغاربة، وأظهرتها في ثوب قشيب، واعتمدها المتأخرون، وانتشرت وراجت أسانيدها وفرائدها»⁽⁸⁾.

ومن مؤلفاته أيضا : الكوكب الزاهر في سير المسافر. وكشف الغيوب عن رؤية حبيب القلوب (ص)⁽⁹⁾.

2. فهرسته :⁽¹⁰⁾.

يفتح صاحب المنح فهرسته بالحديث عن المادة التي سيذكرها في فهرسته، والتبويب الذي سيتبعه بقوله : «هذه بعض الاسانيد لبعض التأليف العلمية خصوصا الكتب الحديثية، والطرق الصوفية، مقتصرًا على الاسانيد الأوجية العالية، تاركا الاسانيد النازلة الحضيضية حسبما سئلت عن ذلك. ورتبته على ثلاثة أقسام : القسم الأول في التأليف العلمية مبتدئا بالكتب الحديثية. والقسم الثاني في المسلسلات الجليلة البهية. والقسم الثالث في الطرق الصوفية المرضية ولباس الخرقة العالية»⁽¹¹⁾.

ويظهر من خلال هذا التقديم ان الفهرسة يقوم بناؤها على عرض المرويات فقط، معينة في الأقسام الثلاثة المذكورة، وانها ستصرف بهذا إلى الفهارس التي تقتصر على عنصر الرواية دون أن يكون للشيخ حظ من التعريف فيها. الا ان القارئ ما يكاد يأخذ في قراءة القسم الأول حتى يفاجأ ان المؤلف قد خصص حيزا مهما من فهرسته للتعريف بشيوخه، فبدأ بذكرها قبل تناول الاسانيد. وهي عملية ذكية تنبه إليها الفاسي، فما دامت الغاية هي عرض اسانيد مروياته، فليبدأ في التعريف بالشيوخ الذين يسند إليهم هذه المرويات. وبهذا تأخذ فهرسة المنح البادية مكانها ضمن فهارس هذه الطريقة التي تجمع بين المرويات والتعريف بالشيوخ.

أ — التعريف بالشيوخ : ولم يفرد عنوانا يميز هذا العنصر عن بقية عناصر الفهرسة، وانما عرضه ضمن القسم الأول المخصص لذكر اسانيده في التأليف العلمية، مبتدئا به.

وكما تحكم عنصر الانتقاء في اسانيد مروياته وفق شرطه في مقدمة الكتاب «مقتصرًا على الأسانيد الأوجية العالية، تاركا الأسانيد النازلة الحضيضية»⁽¹²⁾، كذلك تحكم عنصر الانتقاء في التعريف بالشيوخ، فلم يذكر منهم الا خمسة عشر شيخا، عدّد ترجمتهم واحدا فواحدا.

(8) المرجع السابق 32/2.

(9) شجرة النور 333.

(10) توجد للمنح البادية عدة نسخ مخطوطة، منها بالخزانة الملكية رقم 11370 — وبالخزانة العامة بالرباط : ك 1249 — و : ك 3251، وقد اعتمدت على هذه الأخيرة.

(11) المنح البادية 60 مخ خ ع : ك 3251.

(12) نفس التعليق المتقدم.

واقصر على ذكر هؤلاء : لانهم اجازوه، ولأنه يستحضر اسانيدهم، ولأنها عالية «فهؤلاء خمسة عشر كلهم أجازوني، وتركت غيرهم ممن هو مُساوٍ لهم في السند كمن لم تقع لي منهم الاجازة»⁽¹³⁾ كشيخه احمد بن الحاج الفاسي وقد لازمه وقرأ عليه، الا انه لم يجزه، ونفس الشأن مع ابي عبد الله الهشتوكي⁽¹⁴⁾ ومحمد الشاذلي. «وتركت غيرهم من هو نازل عنهم، وكذلك جماعة من المشاركة... ممن لم نستحضر سنده، او كان مساويا للمذكورين»⁽¹⁵⁾. ومن بين مشايخه الخمسة عشر : اربعة مشايخ ينتمون إلى المشرق، وقد اتصل بهم عن طريق المكاتبه فأجازوه مرات عديدة، وهم عبد الباقي الزرقاني⁽¹⁶⁾ وابو عبد الله الخرشني⁽¹⁷⁾، والملا ابراهيم الكوراني⁽¹⁸⁾، وابو الاسرار حسن العجمي⁽¹⁹⁾، بينما ينتمي بقية شيوخه إلى المغرب، وان كان منهم من استوطن المشرق كابن سليمان الروداني.

ورغم انه لم يعين طريقة مخصوصة يرتب بها شيوخه المذكورين، فإن ما سجله حول كل واحد منهم وما حدده في طريقة اخذه عنهم، قد جعله يعرضهم وفق الترتيب التالي :

أولا : قدم المغاربة منهم وأخر المشاركة...

ثانيا : قدم من المغاربة من اخذ عنهم ولازمهم، وأخر منهم من اتصل بهم عن طريق المكاتبه. وضمن شيوخه المغاربة ذكر اربعة منهم ينتمون إلى عائلة الفاسي الفهري، مبتدئا بجده فعمه فوالده، وهم يمثلون عمدته في العلم والطرق الصوفية رواية ودراية. كما ذكر منهم ثلاثة ينتمون إلى الاسرة العياشية، منهم أبو سالم العياشي صاحب الرحلة.

خصائص الترجمة :

واهم ما يثار في «المنح البادية» هو نموذج الترجمة الذي بناه المؤلف لكل واحد من الخمسة عشر شيخا، وهي ترجمة محبوكة ومقتضبة، تذكرنا بطبيعة التراجم التي ضمتها كتب الطبقات القديمة. فهو يبدأ بذكر الاسم وسلسلة النسب، ثم سنة الولادة ان امكن، وسنة الوفاة، ثم ما قرأه عليه من علم وما أخذه عنه من مصنفات، ثم يستعرض مشيخة شيخه مقتصرًا فيها على المعتمد منهم. ويختم الترجمة بالحديث عن نشاط الشيخ في التأليف مسميا بعض مؤلفاته.

(13) المنح البادية 78.

(14) نفس المصدر والصفحة. وهو قاضي مراكش. سنة 1098. ترجمته في النشر 338/2 طبع الرباط.

(15) المنح البادية : 78.

(16) المنح البادية 75. توفي سنة 1099. ترجمته في : خلاصة الاثر 287/2 — النشر 355/2 طبع الرباط — الفكر السامي 283/4. وهو صاحب الشرح على مختصر خليل.

(17) المنح البادية 75. توفي 1102. ترجمته في : الصفوة 205 — سلك الدرر 62/4.

(18) المصدر والصفحة. توفي 1101. ترجمته في : فهرسته كلها، مخ خ ع : ج 71 — فهرسة عبد القادر الفاسي : 15 — سلك الدرر 5/1 — البدر الطالع 11/1 — فهرس الفهارس 229/1 الفكر السامي 353/4.

(19) المنح البادية 77. توفي بالطائف سنة 1113. ترجمته في : فهرسة عبد القادر الفاسي 15 — فهرس الفهارس 193/2.

ب - المرويات :

وقد قسم مروياته إلى ثلاثة أقسام :

القسم الأول : مروياته في التأليف العلمية

القسم الثاني : مروياته في الاحاديث المسلسلة

القسم الثالث : مروياته في الطرق الصوفية.

القسم الأول : مروياته في التأليف العلمية : (20)

وقد سمى منها ما يربو على 130 مصنفا تشمل مختلف العلوم والفنون، في حين اقتصر بالنسبة للبعض الآخر على ذكر تواليف فلان دون تسمية عناوينها. فمن هذه التأليف التي رواها عن شيوخه : تأليف ابن حجر، وتآليف ابن حزم، وغيرهما.

غير أنه في بعض الأحيان لا يسند التصنيف، وإنما يسمي العلم فيسنده، كما فعل في علم الحساب، والتعديل، والاحكام، والافواق، والطب. فانه يلحق سلسلة سنده إلى عالم شهر في احد هذه العلوم.

طريقة ترتيبه للمرويات العلمية :

وفي عرضه لهذه المرويات حاول أن يتبع الترتيب المعهود في جل فهارس المرويات بذكرها على حسب العلوم المنتمية اليها. فابتدأ :

1 - يكتب الحديث، مقدما الصحاح، والسنن، والمسانيد. وقد ذكر 47 مصنفا حديثيا، بعضها عبارة عن شروح لكتب الحديث. (21) وهي في معظمها مشرقية، باستثناء مسند بقي بن مخلد، وتآليف عبد الحق الاشيلي.

والملاحظ ان هذه التأليف تنزل عن القرن التاسع، فأحدثها هي تأليف السيوطي، والبرهان القلقشندي، (22) وهما من تلامذة ابن حجر.

وقد حظي صحيح البخاري بأهمية خاصة بين هذه المرويات. فهو يرويه من طرق متعددة، ويطيل في ذكر اسانيدها. (23) فيرويه بالروايات الشهيرة في المغرب والأندلس. منها رواية ابن سعادة عن الصدي باعتبارها (24) تمثل الرواية المعتمدة في المغرب. وقد احتفل بها، ومنها رواية ابي ذر الهروي، فرواية الامام الأصيلي، والكشاني، واليونيني.

(20) المنح البادية 78.

(21) مثل تأليف ابن حجر، والسيوطي.

(22) توفي السيوطي سنة 911. أما وفاة القلقشندي فكانت سنة 922.

(23) تمتد أسانيد في الصحيح لتشغل قرابة 40 صفحة من الفهرسة.

(24) راجع عن هذه الرواية فهرس الفهارس.

ويمثل المغاربة أكثر حلقات اسانيده في «صحيح البخاري». وأطرف اسانيده في الصحيح هو روايته له مسلسلا بالصوفية من طريق الشيخ أبي العباس زروق. (25)

ويروي بقية كتب الحديث بأسانيد يمثلها في الأغلب رجال مغاربة. وهي في أكثرها يتصل سندها بابي علي الصديقي (ت 514). وعند خاتمة كل سند يذكر فضل الكتاب ويعرف بصاحبه تعريفا مقتضيا.

واهم ما امتازت به اسانيد «المنح البادية»، ان مؤلفها غالبا ما يذكر مع كل راو سنة وفاته، مع ضبط اسمه ان كان مما يأتلف مع غيره، رفعا لكل غلط أو التباس.

2 — ثم عقب بكتب السيرة والمغازي، فأسند منها عشر مصنفات.

3 — ثم كتب التفسير، وقد سمي أربعة عشر تفسيرا، من بينها تفسير ابن عطية، وبحر ابن حيان، وهداية مكّي بن أبي طالب. وعقب بعدها بكتب القراءات...

4 — يتختم هذا القسم بمصنفات الفقه. وهي في مجملها تخص الفقه المالكي، غير رواية واحدة أسند فيها الفقه الشافعي. وعددها 17 رواية أكثرها معنون بتأليف فلان، مقدا ذكرها بالمدونة. والملاحظ انه يروي عددا وافرا من تأليف المشاركة في الفقه المالكي، مثل تأليف ابن الحاجب، وخليل، والتتائي، والخرشي، وأبي الحسن المالكي، والسبكي... وغيرهم (26).

ملاحظات حول مرويات القسم الأول :

1 — ان ما عرضه من مصنفات قد أخذها رواية وأسندها، ولم يعين منها ما اخذه قراءة بحثٍ وتفهم، حتى المصنفات المتعلقة بشروح مختصرات الفقه مما جرت العادة بدراستها واشتغال حلقات الدرس بتحليلها والتدقيق فيها كتألفي التتائي والخرشي في شرح مختصر خليل، فقد اكتفى باسنادها رواية.

2 — ان ما سماه من مصنفات الحديث والفقه يرجع في معظمه إلى انتاج المشرق العلمي، وفي هذا تأكيد لسيادة الثقافة المشرقية في المغرب. ففي مجال الحديث يغيب المصنف المغربي في حين تستأثر مؤلفات ابن حجر وتلامذته (السيوطي، القلقشندي...) بالظهور والذكر، وفي هذا اشارة لمدى تغلغل مدرسة ابن حجر الحديثية بالمغرب وانشغال المغاربة بها. ومعلوم ان لمدرسة ابن حجر الحديثية وجوداً قديماً في المغرب يرجع إلى وصول مؤلفه فتح الباري اليه (27). وقد كان لعبد الرحمن سقين — وهو ممن اخذ كثيرا عن بقية تلاميذ ابن حجر — اثر كبير في بعث الرواية الحديثية في المغرب عند أوائل القرن العاشر للهجرة.

(25) المنح البادية 115.

(26) نفس المصدر : 222.

(27) كان الشيخ القصار (ت 1012) يقول في فتح الباري : «ما ألف في ملة الاسلام شرح على جميع المصنفات في علم الحديث مثل هذا الشرح» (راجع فهرس الفهارس 238/1). وقد اختصر الفتح المذكور أبو اسحاق ابن هلال السجلماسي (ت 803)، كما شرح مقدمته الشيخ ميارة (ت 1072) في كتاب نظم الدرر، مخ خ ع بتطوان رقم 114.

أما مصنفات الفقه فإن حضور شروح مختصر خليل المشرقية، وغياب المغربية منها يثير الغرابة والتساؤل اذ من المعلوم ان للمغاربة اهتماما خاصا بمختصر خليل، وقد كتبوا حوله كثيرا من الشروح والحواشي⁽²⁸⁾ واقتصار صاحب المنح على رواية شروح المشاركة امر يثير الحديث حول امتياز هذه الشروح ومدى الحضور الذي يشهده المغرب لمصنفات فقهاء مصر من المالكية.

3 — اضطراب اسانيده المذكورة في رواية صحيح البخاري ويبدو — في حدود علمي — ان احدا لم ينته إلى ذلك، لا من معاصريه ولا من جاء بعده، مع العلم أن كتاب «المنح» قد اشتهر وتناقله المهتمون برواية الحديث في المغرب. فهو يذكر في سنده «واخذ ابن غازي ايضا وابن الاحمر والقوري والمنتوري عن الفقيه الاستاذ ابي عبد الله محمد بن يحيى... ابن جابر الغساني المكناسي المتوفى بها سنة 827»⁽²⁹⁾. فالمعروف ان ابن غازي قد ولد بعد هذا التاريخ⁽³⁰⁾ وانه لم يدرك ابن جابر المذكور والذي أوقع الاضطراب ان ابن غازي يروي عن ابي عبد الله محمد بن محمد بن يحيى بن جابر الغساني وهو ولد السابق، وقد ذكره ابن غازي في فهرسته⁽³¹⁾. ثم انه لا مجال لذكر ابن غازي مع ابن الاحمر⁽³²⁾، والمنتوري⁽³³⁾، لأنه ليس من طبقتهم وقد تأخرت ولادته بعد وفاتهم. اما القوري فقد ذكره ابن غازي في فهرسته⁽³⁴⁾ وقد اخذ عنه.

ويذكر ايضا في سنده «واخذ هو — اي ابو زكريا السراج — وابن لبّ عن الأستاذ ابي الحسن... القيجاطي، وعن القاضي أبي علي الحسين... بن أبي الأحوص... وعن المحدث الرحال محمد... ابن جابر الوادي آشي نزيل تونس المتوفى سنة 749»⁽³⁵⁾. فالمعروف أيضاً أن السراج لم يدرك ابن أبي الأحوص⁽³⁶⁾، والقيجاطي⁽³⁷⁾، وان ولادته قد تأخرت بعد وفاتهما بكثير⁽³⁸⁾. اما ابن جابر فانه يروي عنه بواسطة⁽³⁹⁾.

(28) من أهمها «شفاء الغليل» لابن غازي.

(29) المنح البادية 83.

(30) ترجم له في النبل 359، وفيها ولادته سنة 841.

(31) فهرسة ابن غازي 91.

(32) ترجم له في النبل 98، وذكر وفاته سنة 810.

(33) ترجم له في النبل 291 وذكر وفاته سنة 834.

(34) فهرسة ابن غازي 70.

(35) المنح البادية 83.

(36) ترجم له في : الاحاطة 463/1، والمرقبة 127، وفيها أن وفاته كانت سنة 699.

(37) ترجم له في : الاحاطة 104/4، والدياج 207، وفيها أن وفاته كانت سنة 730.

(38) ذكر السراج في فهرسته أن ولادته كانت بعد الاربعين وسبعمائة (فهرسة السراج : ورقة 31 أ).

(39) توفي ابن جابر الوادي آشي سنة 749. ويروي عنه السراج بواسطة كثير من شيوخه.

وقد تكرر مثل هذا الاضطراب كثيراً في أسانيد «صحيح البخاري».

القسم الثاني من الرويات : (40)

وهو مخصص للأحاديث المسلسلة، واسند منها 84 حديثاً مسلسلاً. وهو قدر كاف ليقوم به تأليف مستقل بالأحاديث المسلسلة، ولم يسبق لفهرسة مغربية ان احتضنت هذه الكمية من المسلسلات قبل «المنح البادية» في حدود اطلاعي.

وقبل أن يشرع في اسنادها حاول أن يقدم تعريفاً بالحديث المسلسل ناقلاً ما قاله في تعريفه ابو عبد الله الحاكم (41).

أ — ولم يعرض هذه المسلسلات وفق ترتيب معين، وإنما كان يسند منها ما يجري على لسانه، دون أن يكون هناك اعتبار لتقديم هذا المسلسل وتأخير ذلك. وكان من الطبيعي أن يفتتحها بحديث الرحمة المسلسل بالأولية (42)، ولم يشفع له في هذا التقديم الا اوليته. وقد كان بإمكانه ان يرتبها نظراً لكثرتها، إما على حروف المعجم، أو بحسب مواضعها، أو حسب صفة المحدث ... هكذا. خصوصاً وان تجربة ترتيب المسلسلات قد مارسها سابقوه، فأبو القاسم ابن الطيلسان يصف عبد الحمي الكتاني كتابه «الجواهر المفصلة في الأحاديث المسلسلة» بأنه «عجب كتاب وقفت عليه لأهل المشرق والمغرب في المسلسلات لأنه رتب الاحاديث المسلسلة فيه على الأبواب كترتيب السنن». (43) وهي تجربة كان في متناوله الاستفادة منها.

ب — وضمن الأحاديث المسلسلة عرض حديثاً مسلسلاً بالمغاربة، وهو المسلسل الحادي والستون ونص الحديث فيه قول الرسول ﷺ : «من قال رضيت بالله ربا وبالاسلام ديناً... الحديث» (44).

والملاحظ ان سلسلة السند تأخذ من الأسماء الاندلسية اكثر مما تأخذ من اسماء اهل العدة المغربية واسند الحديث الثاني والستين مسلسلاً بالفاسيين عن طريق الشيخ احمد زروق الى ابن بشكوال، ومنه بالاندلسيين إلى دَرَّاس بن اسماعيل. ونص الحديث فيه قول الرسول ﷺ : «من أكل طعاماً وذو عين ينظر إليه فلم يطعمه أصابه داء... الحديث» (45).

القسم الثالث من الرويات : (46).

وقد خصصه لطرق القوم ومصنفاتهم في التصوف. ويعتبر هذا القسم أكثر اقسام الفهرسة

(40) المنح البادية 229.

(41) نفس المصدر والصفحة.

(42) معنى الأولية أن يقول كل راو في حلقات السند : «وهو أول حديث سمعته». راجع المنح البادية 230.

(43) فهرس الفهارس 232/1.

(44) المنح البادية 320.

(45) نفس المصدر 321.

(46) المنح البادية 353.

اثارة لأنه ضم من اسماء الطرق الصوفية واسانيدها ما لم تضمه بقية الفهارس المغربية منها والمشرقية على السواء⁽⁴⁷⁾ ويبلغ عدد الطرق التي اسندها إلى اصحابها 74 طريقة، منها ما يقارب 30 طريقة للمغاربة والاندلسيين. وطريقته في عرضها انه يروي الطريقة بسند او اكثر إلى صاحبها الذي تنسب إليه، وفي بعض الاحيان يتابع السند فبين ان صاحب الطريقة المذكور قد اخذ على شيخ آخر له طريقته، وتخرج على يديه. وقد قدم الطرق المغربية والأندلسية، وأخر المشرقية منها.

أ — الطرق المغربية والاندلسية : لم يلتزم خلال عرضها ترتيبا معيناً، وانما عرضها كما بدا له، فقد يقدم الحديثة منها ويؤخر القديمة، إلا انه راعى في البداية ذكر الطريقتين المشهورتين بالمغرب فبدأ بالطريقة الزروقية، ثم عقبها بالطريقة الجزولية. وقد اتى على معظم الطرق المغربية المعروفة، كالطريقة الغماتية، والصنهاجية، وطريقة ابي محمد صالح، والغازية،⁽⁴⁸⁾ و... غيرها. والذي يلاحظ في هذه الطرق المذكورة انها في معظمها تنصرف اما إلى الشاذلي، واما إلى ابي مدين، باستثناء بعض الطرق القديمة كطريقة ابن العريف، وابي الحسن بن حرازم، وأبي خزر الأوربي، وابي العباس السبتي، وابي شعيب السارية، و... وغيرها. والكثير من هذه الطرق المذكورة لا تعرف لها قواعد، ولم تشتهر كطرق لها اتباع، فقط عرف صاحبها بزهده وورعه، واشتهر بأنه من كبار المتصوفة، وتوقلت عنه الكرامات، كما هو الشأن مع عبد الجليل بن موسى القصري⁽⁴⁹⁾، وقد عد له طريقة، وابي شعيب السارية، وقد سمي طريقته بالشعيبية.

ورغم العدد الكبير من الطرق المغربية التي سماها، فإنه لم يستوف كل الطرق التي عرفها المغرب، خصوصا في الأزمنة المتأخرة مع القرنين العاشر والحادي عشر للهجرة. وهي في مجملها اما جزولية، أو زروقية. وقد سمي منها الراشدية نسبة إلى احمد بن يوسف الملياني الراشدي، وهي زروقية، وسمى منها الطريقة الغازية نسبة إلى أبي القاسم بن احمد المدعو بالغازي الفلالي الدرعي، توفي سنة 981هـ وهي زروقية، ولم يزد غير ذلك. ولعله في ذكر الطريقتين الجزولية والزروقية، المبتدأ بهما، ما يغني عن ذكر بقية الطوائف والطرق المتفرعة عنهما.

ان اهم ما يمكن أن تكشف عنه أسانيد الطرق المغربية المذكورة هو طبيعة العلاقة التي تربط بين بعضها البعض، وتحديد معالم الامتداد الذي تأخذه طريقة ما، في ما يتفرع عنها

(47) فهرس الفهارس 31/2.

(48) الغماتية : طريقة أبي عبد الله الهزميري الأغماتي (ت 678)، راجع المنح 360. الصنهاجية : طريقة أبي عبد الله أمغار. وهو شيخ أبي شعيب السارية. راجع المنح 372 طريقة أبي محمد صالح بن بشارن الدكالي (ت 631) وهو من تلامذة أبي مدين. راجع المنح البادية 369. الطريقة الغازية نسبة إلى أبي القاسم المدعو بالغازي الفلالي الدرعي (ت 981). راجع المنح البادية 361.

(49) شهر الرجل بالعلم والزهد توفي 608. ترجمته في : صلة الصلة 139 مخ القاهرة. المقصد الشريف 68 — اختصار الاخبار 25.

من طرق جديدة، وفيما يمكن أن تعود إليه كأصل⁽⁵⁰⁾، وقد قدمنا بان معظم الطرق المغربية هي في أصلها : شاذلية، او مدينية. وحتى الشاذلية تعود في عديد من اسانيدنا إلى ابي مدين⁽⁵¹⁾، الا ان ما نشأ عنهما من تفرع للطرق وتعدد للطوائف قد ابعدها بين الأولى والثانية وميز بينهما. فكلاهما قد وجد الجو الخصب للنمو والترعرع، الا ان حظ الشاذلية في المغرب كان اقوى على يد الجزولي صاحب دلائل الخيرات حتى قيل : «ان الطريقة الشاذلية نسخت سائر الطرق كما نسخت الملة المحمدية سائر الملل»⁽⁵²⁾. بينما وجدت المدينية جواً خصبا في المشرق لتتولد منها كثير من طرق المشرق الصوفية.

ويمثل ابو مدين في اسانيد الاقتداء او التبرك ولبس الخرقة حلقة تمر منها كثير من اسانيد رجال الصوفية الشاذلية في المغرب.⁽⁵³⁾

ولا غنى للباحث المتتبع لتطور الطرق الصوفية في المغرب عن الرجوع إلى هذا القسم من المنح البادية، فهو يوفر له ما لم توفره كتب المناقب، ويكمل ما كتب حول اسانيد ورجال الطريقتين الجزولية والزروقية فيما بعد.

ب — الطرق المشرقية :⁽⁵⁴⁾ وعد منها اربعا واربعين طريقة، ولم يفصل بين القديمة والحديثة منها، وانما اتبع في عرضها نفس النهج الذي سار عليه مع الطرق المغربية، إلا انه قد اطلال نسبيا في عرض اسانيد بعضها، خصوصا الطرق التي وجدت صداها في المغرب واكتسبت اتباعا من المغاربة كالطريقة الوفاية، والسهورودية، والجيلانية، والرفاعية، والخلوتية، والملاماتية والنقشبندية.⁽⁵⁵⁾ وكان لها فضل الظهور بالمشرق على غيرها من الطرق، وكانت لشهرتها تمثل البضاعة الوافدة على المغرب ينقلها الرحالون المغاربة اثناء زيارتهم للمشرق⁽⁵⁶⁾، فيتصلون بشيوخها، وينزلون معاقل زواياها، لأخذ العهد، وتلقين الذكر، ورواية الأوراد والاذكار.

فلا غرابة ان يكون لهذه الطرق ذلك الصدى الواسع في المغرب ايضا، فبعضها شاذلي يلتقي في الأصل مع الطريقة الجزولية، وبعضها يرجع في أصله إلى عبد القادر الجيلاني كالطريقة السهورودية، وقد كان لهما وجود متأصل في المغرب منذ القديم، خصوصا القادرية منها، بعد أن استأثرت بالمشرق، ولم تعدم اتباعا لها في المغرب، وبين اتباع الشاذلية أنفسهم. وهي إن

(50) انظر توضيح ذلك في الجدول التالي.

(51) راجع المنح البادية 360 عند الحديث عن الطريقة الباجية.

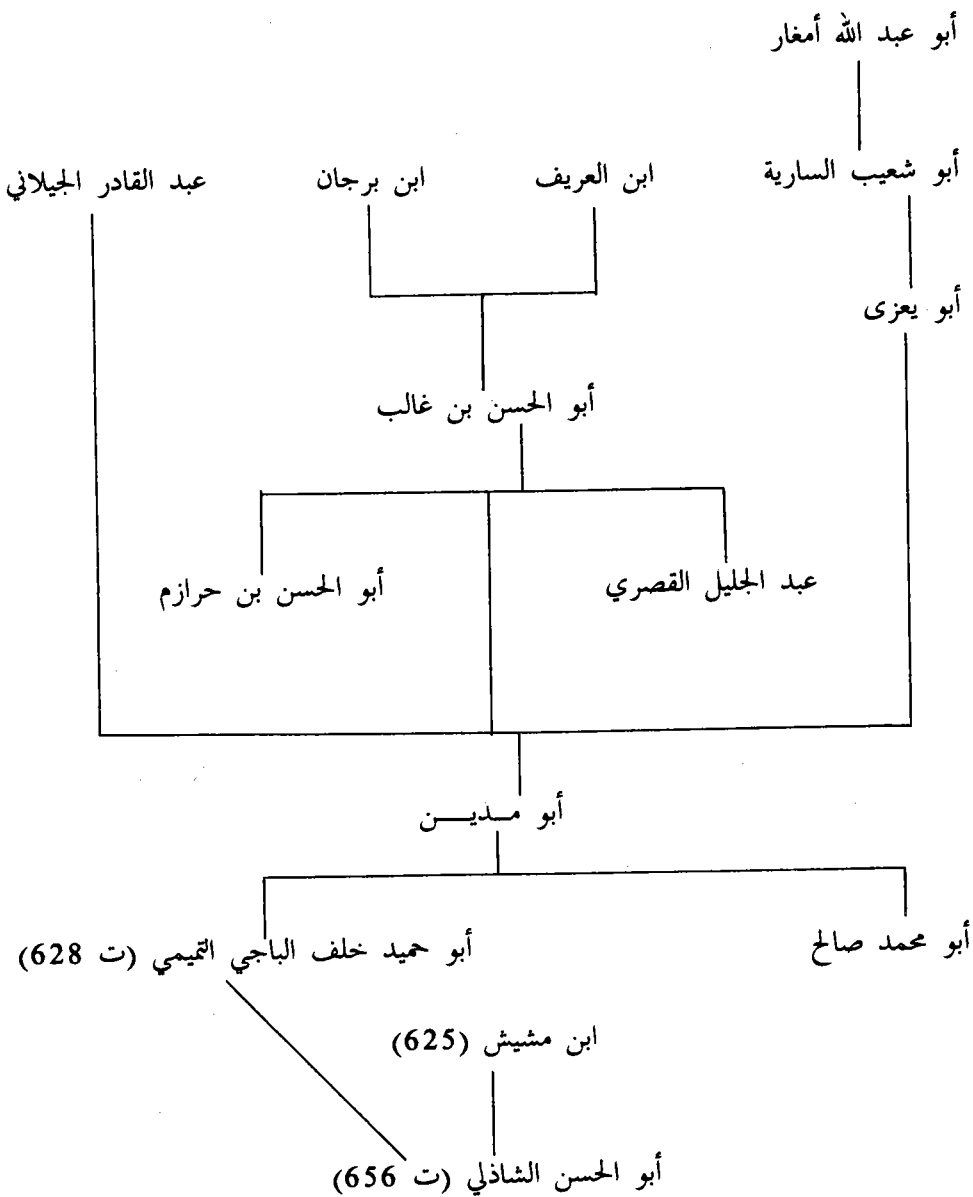
(52) تحفة أهل الصديقية للفاسي : 4.

(53) راجع التعليق رقم (50).

(54) المنح البادية 374.

(55) راجع أسانيد هذه الطرق في المنح البادية على التوالي : 378، 381، 386، 394، 398، 415، 418.

(56) راجع الفهرسة الكبرى لأبي سالم العياشي 25.



(*) روافد طريقة أبي الحسن الشاذلي.

ظلت في المغرب كطريقة قائمة لها قواعد ومبادئ خاصة بها فإن الخطوة الجبارة التي قام بها الشيخ احمد زروق قد قرب القادرية اكثر حينما طعم من مبادئها الطريقة الشاذلية ليجمع بينهما في طريقة واحدة هي الطريقة الزروقية التي نسبت إليه.

ج — ويختم القسم الثالث من فهرسته بذكر اسانيده في لبس الخرقة الصوفية، وسلسلة تلقين الذكر. ومعلوم أن لكل طريقة سندها في لبس الخرقة، ولهذا اقتصر في ذلك على اسانيد بعض الطرق في لبس الخرقة، كسند الطريقة القادرية، وقد قدم به، والمدينية، فالشاذلية و... غيرها.

وعقب ذكره لسلسلة تلقين الذكر حاول ان يختم فهرسته بمناقشة بين فيها فضل سند الذكر وآداب روايته.

النموذج الثالث : مع الفهرسة الجزئية

فهرسة أبي عبد الله محمد بن أحمد ميارة الفاسي (ت 1072)

1. التعريف بميارة⁽¹⁾ :

أحد أساطين الفقه بالمغرب، ولد بفاس سنة 999 ونشأ بها مقبلا على العلم وحلقات الشيوخ، فأدرك بقية من فطاحل العلم ممن ضمتهم حلبة السلطان أحمد المنصور الذهبي. واستفاد من الحركة التي شهدتها فاس ومراكش على عهد السعديين، وان امتد العمر بميارة ليرى نهاية دولتهم، وقيام دولة الاشراف العلويين. أخذ بفاس عن أبي الحسن البطوي الحديث والنحو وعلوم القرآن، ولازمه لما كان يلقي عنده من الرعاية، فأحله محل الولد. وعن القاضي ابن أبي النعيم، حضر درسه في التفسير، وكان آية من آيات الله في درسه، وأخذ عنه أيضا الحديث. وعن أبي العباس المقرئ، سمع عليه مختصر خليل، وصحيح البخاري بحثا وتحقيقا. وعن عبد الواحد بن عاشر سمع عليه مصنفات علوم القرآن، وحمل عنه مؤلفاته، وعن أبي القاسم محمد الدكالي، وأبي العباس احمد ابن القاضي، والرواية أبي عبد الله البوعناني، وغيرهم. اشتغل ميارة بالعلم، فأقبل على نشره، واقامة درسه، فحضر إليه شيوخ المغرب وطلبته يأخذون عنه الفقه والحديث والقراءات والعقائد وغيرها. وانصرف إلى التأليف فكتب المصنفات في غير علم. أشهرها — الشرح الكبير للمرشد المعين... نظم شيخه ابن عاشر، وقد ذاع هذا الشرح واعتمد في الدرس الفقهي بالمغرب⁽²⁾.

— نصيحة المغتربين⁽³⁾

— شرح مقدمة ابن حجر، وقد سماه : «نظم الدرر في شرح مقدمة ابن حجر»⁽⁴⁾.
وصدره بذكر شيوخه وأسانيده في رواية صحيح البخاري. وهو نفس الفهرسة التي نروم تحليلها.

(1) تنظر ترجمته في : فهرسته كلها — شرح المرشد المعين في غير موضع، وقد تعرض فيه لذكر أحوال شيوخه — نصيحة المغتربين في غير موضع مخ خ ع بتطوان رقم 485 — فهرسة أبي سالم العياشي الكبرى 12 — أزهار البستان للفاسي 21 مخ خ ع بتطوان رقم 514 — الصفوة — 140 — النشر 135/1 طب الرباط — السلوة 165/1 — مؤرخو الشرفا 182 — الحركة الفكرية لحجي 371/2 والمراجع المذكورة بالهامش.

(2) طبع الكتاب أكثر من مرة في المغرب ومصر.

(3) مخطوط خ ع بتطوان 485.

(4) مخطوطات خ ع بتطوان رقم 144، ورقم 762.

2. فهرسته : (5)

أ — وتقع ضمن كتابه «نظم الآلئ والدرر في شرح مقدمة ابن حجر». وهي فهرسة صغيرة في حجمها لا تتجاوز الكراستين، اقتصر فيها صاحبها على ذكر اسانيده في رواية صحيح البخاري، وترجم فيها لشيوخه الستة الذين اخذ عنهم الصحيح المذكور، غير أن للشيخ ميارة شيوخا آخرين غير هؤلاء الستة الذين عرّف بهم في هذه الفهرسة، ومقروءات كثيرة غير ما ذكره هنا.

ب — وميارة في هذه الفهرسة سار على طريق سابقه، فقد شاع سواء في عصره ام ما قبله، فهارس خصصها اصحابها، لروايتهم تأليفا، او علما معينا. ونجد للامام الحافظ ابن رشيد السبتي فهرسة من هذا النوع وهي : «افادة النصح في التعريف بسند الجامع الصحيح»⁽⁶⁾ وقد اقتصر فيها على ذكر اسانيده في صحيح البخاري، والتنويه بالسند الأعلى في رواية الصحيح، ورغم ان ابن رشيد لم يذكر كل شيوخه في رواية الصحيح ولم يستقص كل اسانيده فيه، فإن اقتصاره على بعضها، والتنبيه على اشهرها، كانا كفيلين بأن يؤديا الغاية التي رسمها ابن رشيد في فهرسته، فقد كان قصده ان يسجل رواية شهيرة لابنه في الصحيح، وان يختار هذا السند الشهير بعد طول الرحلة والبحث ليقدمه سائغا لابنه، ولمن اراد سندنا موثقا في رواية الصحيح.

ج — واذا كانت فهرسة افادة النصح قد جاءت مستقلة بنفسها وقائمة بذاتها كمؤلف، فإن فهرسة الشيخ ميارة قد جاءت مقرونة بأحد مؤلفاته، وضمن محتوياته، ولم يقم لها كيان مستقل كباقي الفهارس، كما انها لم تأت بناء على استدعاء أو طلب اجازة كما جرت العادة في اكثر فهارس المغاربة. فهي تمثل احد فصول كتاب «نظم الآلئ والدرر في شرح مقدمة ابن حجر»⁽⁷⁾، ولما كان الكتاب المذكور يخص صحيح البخاري، فقد رأى مؤلفه — قبل البدء في التأليف المذكور — ان يخصص الفصل الأول منه للتعريف بالشيوخ الذين اخذ عنهم الصحيح، وان يذكر مختلف اسانيده في رواية هذا الصحيح. فجاءت فهرسته وقد بنيت على هذا الشرط، وكان في ذلك تقييد للجوانب التي ستتناولها هذه الفهرسة، وتحديد للمواد التي ستحتضنها.

د — ومن حسن الحظ ان ميارة لم يلتزم هذا الشرط في هذه الفهرسة، فقد وسع دائرة مروياته ومقرءاته، وان لم يوسع دائرة مشيخته في الصحيح. فكل ما ذكره من مرويات ومقروءات هو مما اخذه على شيوخه الستة. وقد تفتن ميارة إلى انه خرج عن الشرط فنيّه

(5) مخطوطات الخزانة العامة بتطوان رقم 762، و144. وقد اعتمدت في هذا التحليل على النسخة الأولى، وهي

تشغل من الكتاب خمسا وعشرين صفحة (من ص : 7 إلى ص : 31).

(6) تقدم الحديث عن «افادة النصح». راجع الباب الثاني من هذه الدراسة.

(7) راجع الصفحة السابقة، هامش رقم (5).

على ذلك بقوله : «والمقصود هنا بالذات انما هو قراءة صحيح البخاري، وما ذكر بعده انما هو تبرع واستطراد أنجر إليه الكلام وذكر بسبب التبعية، وكذا كل ما يذكر زائدا عليه في ترجمة غير هذا الشيخ»⁽⁸⁾.

طريقة ترتيب مواد الفهرسة :

قسم فهرسته إلى قسمين :

القسم الأول : خصصه للتعريف بشيوخه الستة وما قرأ عليهم من علوم ومؤلفات، وشيوخه على التوالي هم : ابو الحسن البطوئي⁽⁹⁾، ابو زيد الفاسي⁽¹⁰⁾، عبد الواحد بن عاشر⁽¹¹⁾، ابو العباس المقرئ⁽¹¹⁾، ابو القاسم ابن ابي النعم⁽¹¹⁾، ابو عبد الله الدكالي⁽¹²⁾.

طريقة التعريف بشيوخه :

وقد عقد لكل واحد من هؤلاء ترجمة. وتفاوتت هذه التراجم الستة فيما بينها، فحظيت ترجمتا ابي الحسن البطوئي، وابن عاشر باهتمام اكثر جعلها اكثر طولاً من غيرها⁽¹³⁾.

1 — فهو يرسم لنا : ملامحهم الشخصية من خلال التقديم الذي يقدم به كل شيخ، ومن خلال ما يتناثر داخل الترجمة من وصف مركز موجز يتناول طبيعة الشيخ وسلوكه في الحياة. فشيوخه البطوئي «كان زاهدا مولعا بالخلوة للذكر والمطالعة والتقيد، تاركا الأسباب الدنيوية ملازما لبيته منعزلا عن الناس... حسن النية ذا خلق حسن وحلم وحياء، ينتفع بالقراءة عليه في الأيام اليسيرة ما لا ينتفع بالقراءة على غيره في اضعاف ذلك مع سهولة تعبيره وعدم تكلفه»⁽¹⁴⁾، وشيخه ابن عاشر كان «ذا معرفة بالقراءات وتوجيهها وبالنحو والتفسير والاعراب والرسم والضبط... وغير ذلك، وحج وجاهد مرات واعتكف، وكان يقوم من

(8) فهرسة ميارة ص : 8.

(9) توفي سنة 1039. ترجمته في : فهرسة ميارة 7 — نشر المثاني 280/1 طب الرباط — فهرس الفهارس 159/1 — دليل ابن سودة 314/2 — الحركة الفكرية لحجي 454/2.

(10) توفي سنة 1036. ترجمته في : أزهار البستان للفاسي، مخ خ ع بتطوان 514، وهو كله في ترجمته — فهرسة ميارة 9 — الاجازة لعبد القادر الفاسي في غير موضع — تحفة الاكابر للفاسي 210 مخ خ ع بتطوان 514 — الصفوة 34 — الاجازة لعبد القادر الفاسي في غير موضع — تحفة الاكابر للفاسي 210 مخ خ ع بتطوان 514 — الصفوة 34 — النشر 266/1 طب الرباط — الفهرسة الكبرى لابن الخياط الفاسي ورقة 16 ب، مخ خ م 1182 — الفكر السامي 275/4 — الحركة الفكرية لحجي 366/2 والمراجع المذكورة بالهامش.

(11) سترد تراجمهم جميعا ضمن أعلام الفهرسة في المغرب.

(12) توفي سنة 1036. ترجمته في فهرسة ميارة 20 — النشر 277/1 طب الرباط.

(13) فهرسة ميارة ص 7 إلى 01 حيث ترجمة البطوئي، و11 — 16 ترجمة ابن عاشر.

(14) نفس المصدر 9.

الليل ما شاء الله»⁽¹⁵⁾. أما شيخه ابن ابي النعيم فقد كان «فضا غليظا»⁽¹⁶⁾ بالاضافة إلى ذلك ذكر احوالهم واخبارهم ورحلاتهم، والمناصب التي تولوها من فتوى وخطابة وقضاء.

2 — أهم ما نجده في حديثه عن شيوخه، هو ذلك التعاطف الذي يكنه التلميذ لاستاذه وهو يتحدث عنه، فهو لا يبدأ ترجمة شيخه، أو يذكر اسمه الا ترحم عليه، وفي ذلك تأكيد لوفائه وتأدب مع شيخه وتذكير لحقه عليه، فالشيخ يصحح جزءا من التلميذ، وهو الاحساس بالابوة، فيثير ذكر اسمه حضور الذكريات وما كان يغمره فيها من ابوة وعطف «فمنهم سيدنا وبركتنا عوض والدنا... ابو الحسن... البطوي رحمه الله ونفع به وعلى يده كان الفتح فجزاه الله عني خيرا، وأعظم له في الآخرة أجرا»⁽¹⁷⁾.

3 — وقد يحدث ان يتذكر صاحب الفهرسة بعض المواقف التي عاشها الطلبة مع بعض الشيوخ كوداعهم للشيخ كما في ترجمة ابي العباس المقرئ حينما ازمع الرحلة للحج، وقد خرجوا معه إلى خارج المدينة يشيعونه، وقد انفع للشيخ والطلبة لحدة هذا الموقف، فلا يجد الشيخ ما يعبر به غير بيتين من الشعر «وقد أنشدنا رحمه الله وقت خروجه للحج حين ودعناه، وذلك قرب جنان الخادم الذي بباب الجيسة احد ابواب فاس ما نصه :

أودِّعْكُمْ وَأودِّعْكُمْ جَنَانِي وَأُنشِرْ أَدْمَعِي مِثْلَ الْجَمَانِ
فَلَوْ نُعْطِيَ الْخِيَارَ لَمَا افْتَرَقْنَا وَلَكِنْ لَا خِيَارَ مَعَ الزَّمَانِ»⁽¹⁸⁾

ولا ينسى في نهاية كل ترجمة ان يذكر وفاة شيخه وسببها ان امكن كما في ترجمة شيخه ابن عاشر وابن ابي النعيم، مع توضيح ما خلفته وفاته من حسرة، واثار على الساحة العلمية. ويأبى الشيخ ميارة إلا ان يسجل هذه الوفيات لشيوخه ضمن ابیات نظمية⁽¹⁹⁾ يرمز فيها بحساب الجمل الى تواريخ هذه الوفيات مكتملا بذلك نظم صاحبه الأديب المكلائي⁽²⁰⁾ وقبله الأديب محمد بن علي الفشتالي⁽²¹⁾ وتمثل مشيخة شيوخه حيزا في هذه الترجمة، ورغم انه

(15) نفس المصدر 14.

(16) نفس المصدر 19.

(17) نفس المصدر : 7.

(18) فهرسة ميارة : 18. وكان خروج المقرئ للحج «أواخر رمضان من عام سبعة وعشرين وألف».

(19) راجع الفهرسة : 10 في وفاة شيخه البطوي، و16 في وفاة شيخه ابن عاشر، و19 في وفاة شيخه المقرئ، و21 في وفاة شيخه الدكالي. وقد جعل هذه الوفيات النظمية ذبلا لوفيات المكلائي. ويوجد الجميع مخطوطا مع وفيات الفشتالي في الخزنة الملكية 3139 ز.

(20) توفي المكلائي سنة 1041 ترجمته في : أزهار البستان للفاسي 23 — الصفوة 137 — النشر 305/1 طب الرباط — السلوة 351/3 — الحركة الفكرية لحجي 374/2 والمراجع المذكورة.

(21) توفي الفشتالي سنة 1021. ترجمته في : درة المجال 190/2 — النشر 174/1 طب الرباط — الحركة الفكرية لحجي 399/2 والمراجع المذكورة. وتوجد كثير من أشعاره وكتاباتاته في مناهل الصفا، وروضة الآس ورسائل سعدية. وله مجموع رسائل عن أحمد المنصور الذهبي، يوجد مخطوطا بالخزنة العامة بالرباط : ك 278.

لم يقف كثيرا عند رجاها إلا انه في عرض اسمائها بالالتقاب التي يغدقها عليها ينقلنا إلى جيل العلماء السابق لشيوخه، وهو الجيل الذي صنع تلك النهضة الفكرية على عهد احمد المنصور الذهبي، وكأن الشيخ ميارة يرى في نفسه عند عرض هذه المشيخة، امتدادا لها، ويرى في شيوخه المباشرين استمرارا لعطائها. ورغم ان ذكر مشيخة المترجم به في كتب الطبقات أو في الفهارس هي من تحصيل الحاصل فإن إثارها في هذه الفهرسة الصغيرة واكتساحها ذلك الحيز المهم منها، له مدلول نفسي عند ميارة، لأنه تذكير بعهد الازدهار في هذا الطرف الذي يعيشه.

تسجيل النشاط التعليمي لشيوخه :

1 — ويحتل نشاط الشيخ التعليمي حيزا مهما في هذه الترجمات، ولا غرابة في ذلك، فذكر النشاط التعليمي للشيخ انما يتم لأجل توضيح ما اخذه صاحب الفهرسة عن شيوخه في ساحة الدرس، وما لازمهم فيه من علوم وفنون. وقد كان من المفروض على الشيخ ميارة في فهرسته ان يقتصر على درس الصحيح وروايته، الا انه وسع الدائرة فاستعرض مختلف النشاطات العلمية لهؤلاء الشيوخ، وانواع العلوم المختلفة التي كانت تقوم عليها مجالس دروسهم. وقد كانت لهؤلاء الشيوخ طرق عديدة خاصة بكل واحد منهم في تدريس كل علم، وما يعتمد منه من شروح وحواش معينة فيه.

أ — فشيخه البطوئي يقوم بتدريس صحيح البخاري «قراءة تفهم وتدبر مع احضار جملة من الحواشي والشروح»⁽²²⁾ ويقرأه عليه، وهو يمسك اصله المنسوخ جله من اصل ابن سعادة.

ويقوم بتدريس صحيح مسلم ايضا «قراءة تفهم وتدبر مع احضار شارحه الأبي واكمال الاكمال للشيخ السنوسي»⁽²³⁾. اما شيخه ابو زيد الفاسي فقد سمع منه الصحيح وغيره، و«تصحيح من فيه نسخ البخاري ومسلم، يستحضر جل مسائل مشارق عياض على الصحيحين والموطأ، ويستحضر معارضات الايات، ومعارضات الاحاديث واجوبتها وما قيل في ذلك من صحيح وسقيم»⁽²⁴⁾. ويذكر في قراءته الصحيح على شيخه : المقرئ، وابن ابي النعيم ما نصه : «فقد سمعت عليهما معا صحيح البخاري الامام ابي عبد الله محمد بن اسماعيل البخاري من اوله الى آخره نحو ست ختات أو ما يقرب منها، كانا يجلسان بمجلس واحد بجامع القرويين، ويحضر مجلسهما جميع اعيان طلبة فاس وغيرهم من العدول والعامه، ويحضرون شروحا وحواشي عديدة، جلها من خزانة السلطان مولانا احمد رحمه الله...»⁽²⁵⁾.

ب — اما الفقه فيعتمد شيخه البطوئي في دروسه على الرسالة ونظائرها لابن غازي، وعلى

(22) فهرسة ميارة : 7.

(23) نفس المصدر والصفحة.

(24) نفس المصدر : 11.

(25) نفس المصدر : 17.

مختصر خليل ملتزما في طرف منه شرح المواق⁽²⁶⁾ وحاشية ابن غازي، وعلى ابن الحاجب الفرعي «بتتبع كلام التوضيح وتفهمه وسرده عليه وتصحيح نسخنا، واحضار حاشية اللقاني عليه وحاشية المشدالي التي اعتنى فيها بابحاث ابن عرفة مع ابن الحاجب، واحضار شرح ابن عبد السلام. فكننا نسرده كلام التوضيح ونراجع ما عدها مما ذكرنا عند الحاجة اليه»⁽²⁷⁾

ويعتمد فيه شيخه المقرئ على الرسالة ايضا «ينقل عليها كلام الجزولي والقلشاني وغيرهما»⁽²⁸⁾ وعلى مختصر خليل، وتستغرق ختمته ثلاث سنوات، وقد قرأ الشيخ ميارة عليه ختمتين في ست سنوات» ينقل عليها جل كلام الشراح كالتتائي الكبير والمواق وابن غازي والحطاب وفوائد من غيرها، فقد كان ظفر بطرر وتقايد على المختصر لم يظفر بها غيره»⁽²⁹⁾.

اما العقيدة فتحتل مؤلفات السنوسي الاسبقية في درس هؤلاء الشيوخ، وتستغل مختلف الشروح على صغرى السنوسي كشرح المؤلف نفسه، وتلميذه الملاي. اما الكبرى فبالاعتدال على شرح مؤلفها، أو بتصوير المسألة فقط.

ومع هذه المواد العلمية حضر الشيخ ميارة كثيرا من الدروس المختلفة على هؤلاء الشيوخ فقد حضر دروس التفسير على شيخه ابي القاسم ابن ابي النعيم «وكان يقرئ التفسير قراءة جيدة لعلمه بالآته»⁽³⁰⁾، وحضر دروس النحو على مختلف هؤلاء الشيوخ، وقد احتلت الألفية وشروحها المركز الأول في دراسة النحو عند هؤلاء الشيوخ. وحضر كذلك دروسا في القراءات وما يلحقها من ضبط ورسم... على شيخه عبد الواحد ابن عاشر. وكان يعتمد في ذلك على مورد الظمان للخراز، وذيله، مع بعض الشروح⁽³¹⁾ كشرح ذيل مورد الظمان التنسي⁽³²⁾، والدرر اللوامع لابن بري⁽³³⁾ وشرح ابن المجراد السلوي⁽³⁴⁾. ومع اعتدال

(26) توفي أبو عبد الله محمد بن يوسف البغدادي الفرناطي الشهير بالمواق سنة 897. وشرحه على المختصر يسمى «التاج والاكليل...» طبع بمصر سنة 1328. ترجمته في: الضوء اللامع — النيل 324 — شجرة النور 262 — الفكر السامي 263/4.

(27) فهرسة ميارة: 8. والتوضيح هو شرح أبي المودة خليل المصري، على مختصر ابن الحاجب الفرعي، وهو شرح حسن «وضع الله عليه القبول، وعكف الناس على غنى تحصيله ومطالعة» (الديباج 116)، وهو في ست مجلدات، انتقاه من ابن عبد السلام عصرية، وزاد فيه عزو الأقوال... (الفكر السامي 263/4). توفي الشيخ خليل سنة 776. ترجمته في: الديباج 115.

(28) فهرسة ميارة: 19.

(29) نفس المصدر: 18.

(30) فهرسة ميارة: 19.

(31) نفس المصدر: 12 وما بعدها.

(32) نفس المصدر والصفحة. توفي أبو عبد الله محمد بن عبد الله بن عبد الجليل التنسي سنة 799. ترجمته في: البستان 248 — شجرة النور 267 — فهرس الفهارس 193/1.

(33) توفي سنة 730، وولادته سنة 660. ترجمته في: فهرسة السراج 79 ب — فهرسة ميارة 13 — وفيات الونشريشي 106 — وفيات ابن القاضي 185 — درة المجال 245/3 — النوع 209/1.

المؤلفات المذكورة وشروحها وحواشيها في تدريس هذه العلوم، كانت هناك مؤلفات أخرى يقوم عليها الدرس عند بعض هؤلاء الشيوخ، وان لم تحتل المرتبة التي كانت للمؤلفات المذكورة اعلاه وهكذا كان الشُّفاً لعياض، وشمائل الترمذي، وألفية العراقي في علوم الحديث، والجامع الصغير للسيوطي — كلها في الحديث وعلومه — وجمع الجوامع للسبكي، في الأصول، وتحفة ابن عاصم في الفقه، كل هذه المؤلفات قد حظيت باحتلال مركز لا بأس به في درس هؤلاء الشيوخ. والملاحظ أن تحفة ابن عاصم التي لا نجد اثرها في الدرس الفقهي من خلال فهرسة المنجور، نجدها الآن وقد بدأت تحتل مركزها في درس الفقه، وان لم تظهر بعد بالصورة التي ستزاع بها باقي مؤلفات الفقه المالكي في المغرب.

وأغرب ما يحدثنا به ميارة في دراسته على شيخه ابن عاشر قوله «... وقرأت عليه ايضا ارجوزة الحكيم الرئيس الشهير ابي علي ابن سينا في علم الطب من اولها إلى آخرها مع جماعة من اصحابنا، الا اننا لم نعتن بعد بذلك الفن»⁽³⁵⁾.

النشاط التأليفي لسيوحه : ومع النشاط التعليمي لهؤلاء الشيوخ، برز وبشكل لافت للنظر ايضا النشاط التأليفي الذي قام به هؤلاء الشيوخ في مسيرة حياتهم العلمية، باستثناء شيخه ابن ابي النعيم الذي لم يذكر له مؤلفات «ولا اذكر له الآن تأليفا لاشتغاله بمخطة القضاء، بل والفتوى في غالب الاحيان»⁽³⁶⁾، وابي عبد الله الدكالي الذي لم يشر إلى تأليف له، فإن باقي شيوخه الأربعة قد كانت لهم مشاركة فعالة في مجال التأليف.

أ — فشيخه البطوئي «قيد رحمه الله على طرر كتبه من الفوائد ما يستخرج منه حواشي مستقلة، وله حاشية عجيبة على شرح المكودي لالفية ابن مالك، ابدى فيها من الفوائد والابحاث ما لا يحظر بيال، جلتها من شيخه الزياتي المذكور، وقيد حاشية على تحفة ابن عاصم، رأيها مرات، ولم توجد في تركته»⁽³⁷⁾.

ب — وشيخه العارف الفاسي «له حاشية مفيدة عجيبة على دلائل الخيرات... وحاشية مفيدة جدا على صحيح البخاري، وحاشية عجيبة على تفسير الجلالين، وحاشية على العقيدة الصغرى للشيخ السنوسي، وحاشية عجيبة على الحزب الكبير للشاذلي... وله تقايد كثيرة في التفسير والحديث وعلم الكلام وغير ذلك»⁽³⁸⁾.

(34) توفي سنة 778. ترجمته في : شجرة النور 235. ويوجد شرحه على الدرر اللوامع مخطوطا بالخرانة العامة بالرباط : د 1745.

(35) فهرسة ميارة : 13.

(36) فهرسة ميارة : 18.

(37) نفس المصدر : 10. والزياتي المذكور هو : أبو عبد الله محمد بن يوسف الزياتي. توفي سنة 992 بكنو بالسودان. ترجمته في : النشر 43/1 طب الرباط — درة المجال 238/2 — الحركة الفكرية لحجي 458/2 والمراجع المذكورة.

(38) فهرسة ميارة : 11.

ج — أما شيخه ابن عاشر فقد «ألف رحمه الله تأليف عديدة مختصرة مفيدة، منها شرحه العجيب على مورد الظمآن ... وقد ادرج فيه تأليفا آخر أسماه : الاعلان بتكميل مورد الظمآن... في نحو خمسين بيتا وشرحه. وابتدأ شرحا عجيبا على مختصر خليل التزم فيه نقل لفظ ابن الحاجب ثم لفظ التوضيح، وأضاف إلى ذلك فوائد عجيبة ونكتا غريبة، جلها من بنات افكاره، كتب منه من قوله في النكاح... الى باب السلم... وله طرر عجيبة مفيدة على المختصر المذكور... كتبها على حاشية نسخته من شرح التتائي، وقد امر... إمام العصر... ابو عبد الله محمد بن ابي بكر... باخراج تلك الطرر ونسخها مفردة لينتفع بها فاخرجت في نحو اربعين كراسا. وله نظم عجيب في قواعد الاسلام الخمس ومبادئ التصوف، سماه : المرشد المعين... وله رسالة عجيبة في عمل الربع الحبيب في مائة وثلاثين بيتا من الرجز. وسمعت ان له تقايد عجيبة على العقيدة الكبرى للامام السنوسي، وله طرر عجيبة على شرح ابي الله التنسي، لذيل مورد الظمآن في الضبط. وله مقطعات في جمع نظائر ومساائل مهمة في الفقه والنحو وغيرهما»⁽³⁹⁾.

د — واخيرا شيخه المقري «ألف تأليف عديدة محررة مفيدة، منها حاشية على مختصر الشيخ خليل، وكتاب في التعريف بالقاضي ابي الفضل عياض، نسيت الآن تسميته، ألفه قرب خروجه للحج... ونظم عجيب في علم الجدول، ومنظومة في العقائد... وله تأليف في النخلين الشريفين، وتأليف في العمامة الشريفة، وغير ذلك»⁽⁴⁰⁾ ويبدو ان الشيخ ميارة لم يذكر من تأليف المقري إلا ما أنجزه في المغرب، وانه لم يشر بأدنى اشارة إلى موسوعة شيخه الكبرى : فح الطيب، وهو مما ألفه في المشرق.

والذي يلاحظ من خلال هذا النشاط التأليفي الذي تكشفه لنا هذه الفهرسة، انه يتشكل في واجهات ثلاث :

الواجهة الأولى : تقايد وطرر وحواش وشروح حول كتب معينة معروفة، هي في الغالب ما يقوم عليها الدرس. وهذه الطرر او الحواشي... هي مما يسجله الشيخ في الغالب على نسخته من الكتاب الذي يقوم بتدريسه، سواء مما يخطر بباله عند الدرس، أم ما يمكن ان يتوضح للشيخ بعد تناول المسألة بالشرح والتحليل في الدرس. او مما يمكن ان يفيد في تلك المسألة من النقول التي تتعلق بها. وقد رأينا كيف يستحضر الشيوخ في دروسهم مجموعة من الحواشي والشروح للاستعانة بها في توضيح المسألة واستحضار نظائرها.

والملاحظ أن هذه التقايد أو الطرر أو الحواشي، تركزت على المؤلفات الفقهية بالدرجة الأولى، وخصوصا مختصر خليل الذي كانت له حصة الأسد سواء في الدرس او في التأليف

(39) نفس المصدر 14 وما بعدها. وامام العصر يقصد به أبو عبد الله محمد بن أبي بكر الدلائي توفي سنة 1046. ترجمته في : النشر 339/1 طب الرباط.

(40) المصدر 18.

حوله، وتحفة ابن عاصم التي بدأت تستأثر باهتمام الشيوخ في مجال الدرس والتأليف. ومع الحواشي الفقهية كتبت حواش أخرى لبعض المصنفات في ميادين علمية غير الفقه، كصحيح البخاري، والعقيدة الصغرى للسنوسي، ومورد الظمان للخراز، والألفية، وبعض التفاسير كتفسير الجلالين... وغيرها.

الواجهة الثانية : أراجيز ومنظومات مختصرة لعلم، أو مبادئ علم معين، وقد نشط هذا النوع من التأليف سواء عند شيوخ ميارة هؤلاء، أم عند غيرهم من شيوخ المغرب في هذا العصر.

وهي عملية تأليفية كان القصد منها توفير مختصر لعلم معين في شكل منظوم يسهل على الطالب حفظه واستحضار قواعده متى احتاج إليها. ويرتبط ظهور هذه المختصرات في المشرق والمغرب — نثرية ومنظومة — مع القرن السادس وازدهرت فيما بعد لتشهد الساحة العلمية عديدا من المختصرات والمنظومة التعليمية.

ومن الغريب أن العديد من مؤلفي العصور المتأخرة في المغرب، لا تعتمد إلى كتابة تأليف علمي إلا إذا كان مسبوقا بمتن مختصر، منشور أو منظوم. فإن لم يكن فليقم المؤلف بصنعه قبل أن يبدأ في شرحه، كما فعل ابن عاشر في تكميل مورد الظمان⁽⁴¹⁾.

ومن خلال فهرسة ميارة نجد أن لابن عاشر حظا وافرا في صنع المنظومات التعليمية، وقد خلف عددا منها : أشهرها : المرشد المعين... ولم يقصر الشيخ المقرئ عنه في هذا المجال، حينما صنع منظومتين في علم الجدول وعلم العقائد⁽⁴²⁾.

الواجهة الثالثة : تأليف علمية قائمة بذاتها، لم تأت نتيجة ما يدور في الدرس، ولا ما يقيد كحاشية، كما أنها ليست شرحا لمنظومة أو مختصر. وقد انفرد المقرئ من بين شيوخ ميارة الستة بهذا النوع من التأليف. وقد رأينا كيف ذكر ميارة كتاب : ازهار الرياض، وفتح المتعال، وغيرها.

المادة الأدبية في فهرسة ميارة :

— ولم تخل هذه الفهرسة على صغر حجمها واقتصارها على جزء مما تقوم عليه الفهرسة الجامعة — من نصيب ادبي، وان كان قليلا، تجلي في بعض الانشادات التي اسبندها ميارة لشيوخه، وإذا كان من شيوخه هؤلاء من لا نعرف عنه مشاركة ادبية⁽⁴³⁾، فإن بعضهم قد بات له ظهور في قول الشعر أو الكتابة الأدبية، وفي مقدمتهم أبو العباس المقرئ، وقد كان «له ولوع بالأدب وطريقته»⁽⁴⁴⁾ وقد حدثنا الشيخ ميارة عن ذلك الموقف حين وقف الطلبة

(41) فهرسة ميارة 14.

(42) نفس المصدر : 18.

(43) مثل شيخه البطوني.

(44) فهرسة ميارة 17.

يودعون شيخهم المقرئ وقد عزم على الحج. وقد كان موقف الوداع مثيرا، جعل الشيخ في حالة انفعال، لم يحس الا وقد فاض الشعر على شفتيه، تخفيفا لحدة هذا الموقف :

أودعكم وأودعكم جناني وأثر أدمعي مثل الجمال
فلو نُعطى الخيار لما افرقنا ولكن لا خيار مع الزمان⁽⁴⁵⁾

وتتصور هذا الموقف اكثر اذا ادركنا ان المقرئ لم يعد إلى المغرب من هذه الرحلة، وان هذا اللقاء كان آخر لقاء بين الشيخ وطلبتة، وكأن الشيخ والطلبة قد احسوا بانه وداع نهائي.

وكما كان للمقرئ بروز ادبي، كذلك كان لعبد الواحد بن عاشر مشاركة ادبية، وقد نقل لنا الشيخ ميارة بعض انشاداته كقوله : «ومن نظمه رحمه الله وكان يكثر من انشاده عندما تكثر عنده الاسئلة الفقهية، ومن املائه نقلت: (46)

يزهدني في الفقه أي لا ارى يسائل عنه غير صنفين في الوري
فزوجان راما رجعة بعد بنة وذئبان راما جيفة فتسعرا
ومن نظمه ايضا في الكتاب على طريقة اللغز :

لله في خلقه من صنعه عجب كادت حقائق في الوجود تنقلب
كلم بعين ترى والاذن يسمعها خطابها حاضر وأهلها ذهبوا

القسم الثاني :

وهو مخصص لعرض اسانيده في رواية الصحيح، وقد اقتصر فيها على بعض اسانيد شيوخه السابقين مكتفيا بها.

ومن المفيد الاشارة إلى أن هذه الأسانيد تنتقل إلى الرواة المشاركة عند الحلقات الأولى منها على يد سقين، (ت 956) واليسيتني، واحمد بابا⁽⁴⁷⁾ الذي اخذ عنه ابن ابي النعيم، وتنتقل إلى المشرق لتمر على الشمس السخاوي⁽⁴⁸⁾ فابن حجر⁽⁴⁹⁾.

الا سند ابي العباس المقرئ عن طريق عمه ابي عثمان سعيد المقرئ،⁽⁵⁰⁾ فانه يتسلسل بالتلمسانيين الى ابن مرزوق الجدي.

(45) نفس المصدر 18.

(46) نفس المصدر 16.

(47) نفس المصدر : 27، 29. توفي أحمد بابا سنة 1036. ترجمته في : النشر 271/1.

(48) نفس المصدر 29. توفي سنة 902 ترجمته في : البدر الطالع 184/2.

(49) نفس المصدر : 23، 29. توفي الامام ابن حجر 852. ترجمته في : البدر الطالع 87/1 — فهرس الفهارس 236/1 — وقد أفرده تلميذه السخاوي بتأليف سماه : «الجواهر والدرر في ترجمة شيخ الاسلام ابن حجر». ويوجد مخطوطا بالخزانة الملكية رقم 1500.

(50) نفس المصدر 27. كان حيا سنة 1011. ترجمته في : البستان 104 — صلة الخلف : ورقة 11أ — النشر 82/1 طبع الرباط، وجعل وفاته سنة 1010. وورد ذكره في غير موضع من روضة الآس.

قيمة فهرسة ميارة :

ان فهرسة ميارة الصغيرة هاته رغم اقتصارها على جزء صغير مما يمكن أن يكون احد الاجزاء في الفهرسة الجامعة، ورغم ضآلة حجمها، تبقى خطيرة الاهمية، نظرا للمادة التي تقدمها. فهي تحفظ لنا التعريف بشيوخ ستة من اكبر شيوخ اوائل القرن الحادي عشر، ممن كان لهم وزن ثقيل على الصعيد الثقافي في المغرب آنذاك.

وتبدو اهمية هذه الترجمات الستة فيما اقدم عليه كتاب التراجم والطبقات، حين اعتمدوها مصدرا في كتبهم واستنفدوها كما هو الحال بالنسبة لصاحب نشر الثاني.

ورغم أن هذه الترجمات الستة تكاد تكون بعينها مكرورة في شرحه الكبير للمرشد المعين فإن هذا لا يفقد اهمية هذا الفهرس الذي جمع مع التعريف بالشيوخ، طريقة التعليم والمؤلفات التي كانت تدرس.

وإذا ادركنا ان الشيخ الذي يتولى تدريس كتب الحديث الصحيحة، ويقصد في روايتها لا يصل إلى مستوى هذه الشيوخة الا اذا كان ميرزا في عصره، وكان ممن يشار إليه، وكان ممن اجتمعت الآراء على فضله وعلمه وتقديمه، ادركنا اننا في فهرسة الشيخ ميارة امام شيوخ العصر في فاس، واننا امام شيوخ يمثلون الأسبقية في عنونة الثقافة المغربية، بل ادركنا مدى انتعاش الدراسة الحديثية في فاس بعد محاولات سقين، (ت 956) وتلميذه رضوان الجنوي، (ت 991) وبعدهما القصار (ت 1012) بل ادركنا فزع اصحاب الرواية في المغرب وطلابها بعد غيبة هؤلاء الشيوخ.

ومع هذا الانتعاش في الدراسة الحديثية، برزت مختلف نشاطات هؤلاء الشيوخ في مختلف المجالات : التعليمية، والتأليفية.

وهكذا تصبح فهرسة ميارة مصدرا من مصادر التعريف بالحركة العلمية في فاس خلال النصف الأول من القرن الحادي عشر.

ولا يفقد اهمية هذه الفهرسة كونها جاءت ضمن كتاب، ولم يرقم لها كيان مستقل. فهناك العديد من الفهارس لمعاصري ميارة جاءت بهذه الوضعية كفهرسة ابراهيم الكلاي (ت 1047) التي ضمنها كتابه : تنبيه الولدان... (51) وفهرسة عيسى البطوي التي اوردها موزعة ضمن كتابه : «مطلب الفوز والفلاح في آداب أهل الفضل والصلاح» (52).

(51) مخطوط خ ع : ك 571. وقد نشر الأستاذ المنوني القسم المتعلق بالفهرسة في مجلة البحث العلمي، عدد : 7 ص : 241 وما بعدها. سنة 1966.

(52) مخطوط خ م 1667 في سقرين.

النموذج الرابع : مع فهرسة تنوب فيها الاجازات عن تسمية المصنفات والأسانيد

فهرسة أبي مالك عبد الواحد بن احمد الحسنى السجلماسى : «الامام...»

1. عبد الواحد الحسنى⁽¹⁾ (ت 1003) :

ولد بسجلماسة، وبها نشأ، غير أن بداية طلبه العلمى تتم فى درعة، وبزاوية ابن مهدي الجرّارى. فيها يقرأ القرآن على الشيخ ابن مهدي وتلميذه القاضي سعيد الهوزالى، وعليهما أخذ مختلف العلوم من حديث وفقه ونحو ولغة وغيرها. وكانت حلقة ابن مهدي تضم أصناف الطلبة من المبتدئين والمتخصصين، فكان يقسم عنايته بهم، ويواجه كلا بما يناسب مستواه. انتقل السجلماسى إلى فاس فحضر دروس أبي العباس المنجور فى الفقه والاصول والعقائد والبيان والمنطق، واستفاد منه. وجلس إلى ابن مجير المسارى فأخذ عنه دراية علوم القرآن والنحو، وكان آية من آيات الله فيهما. غير أنه لازم بفاس الراوية أبا النعيم رضوان الجنوى، فسمع عليه مصنفات الحديث والسيرة، وأجاز له فى روايتها واسنادها. واستهواه الاسناد والرواية فاستجاز علماء المشرق، فكتب اليه محمد الفيشى، وأبو عمران النشأى، وابراهيم العلقمى وغيرهم، ضمن اجازات جماعية استفاد منها هو وغيره.

وانصرف السجلماسى أثناء اقامته بمراكش إلى التعليم والفتوى، فدرس النحو والفقه، وأسمع الحديث، وشارك فى قرص الشعر، فكان أحد الشعراء فى حلبة المنصور الذهبى.

تخرج عليه كثير من الطلبة منهم : أبو العباس ابن القاضي، ومحمد بن يعقوب الآيسى وغيرهما. وتوفى سنة 1003.

للسجلماسى مؤلفات، أهمها : تقييد على شرح المكودي للألفية، وآخر على شرح المرادى لها، وكثير من القصائد الشعرية مبثوثة فى مناهل الصفا، وبقية مؤلفات العصر السعدى.

(1) ترجمته فى : فهرسته كلها — درة الحجال 140/3 — الجنوة 453/2 — روضة الآس : 3، 26، 54 — مناهل الصفا 129، 130، 136، 225 — المرأة 186 — الدرر السنى 58 — الصفوة 41 — نزهة الحادى 122، 146 — النشر 14/1 طب الرباط — الاستقصا 111/5 — الدرر البهية 103/1 — فهرس الفهارس 165/2 — السعادة الابدية 75/1 — الاعلام للمراكشى 522/8 — الحركة الفكرية لحجى 379/2 والمراجع المذكورة.

وضمن مؤلفاته : فهرسته «المام في ذكر من لقيته من علماء الاسلام»(2).

2. فهرسة الامام في ذكر من لقيته من علماء الاسلام : (3)

قسم عبد الواحد السجلماسي فهرسته إلى قسمين : القسم الأول وهو عبارة عن مجموعة من نصوص الاجازات، وتخص شيوخه وشيوخ شيوخه. اما القسم الثاني فقصره على التعريف بشيوخه في الدراية.

القسم الأول : حشر فيه ما يتعلق بالرواية واسناد المصنفات. وقد شملت مادة هذا القسم نصوص الاجازات التي ظفر بها من شيوخه وما ظفر شيوخ شيوخه منها. وطبيعي ان الاجازات المكتوبة انما يضمنها اصحابها بعض المصنفات التي يجيزونها، واسانيدهم فيها، ويعينون من اسماء شيوخهم المعتمدين في الرواية والاسناد.

وقد كانت الاجازات التي ذكرها السجلماسي في فهرسته كافية لتتوب في عرض المرويات، ولتستوعب ذكر المصنفات التي يرغب في اسنادها.

1. الاجازات المغربية : اجازة رضوان الجنوي للمؤلف :

وقد ابتدأ باجازة شيخه أبي النعيم رضوان الجنوي(4) له، وهي اجازة عامة تشمل كل ما يثبت عند المجاز انه يدخل تحت رواية شيخه. ونصها : «أجزت الفقيه الأجل... سيدي ابي محمد عبد الواحد... الحسن... جميع ما يجوز لي وعني روايته من مقروء ومسموع ومجاز، كل ذلك بشرطه عند أهله، وأذنت له ان يحدث بذلك من شاء وكيف شاء على ما يجوز من ذلك فيما صح له عني أو سمعه مني. وقد حدثته بالحديث المسلسل بالأولية»(5).

واستمرارا لهذه الاجازة عرض السجلماسي روايته في بعض المصنفات الحديثية على وجه التعيين والتخصيص بواسطة شيخه المذكور ابي النعيم رضوان الجنوي(6).

والملاحظ انه اكتفى باسناد مجموعة قليلة من المصنفات الحديثية، وهي لا تتجاوز كتب السنة الشهيرة يبدأها بالموطأ، ويختمها برسالة ابن ابي زيد في الفقه. وهو لا يكاد ينهي سنداً في كتاب من الكتب التي ذكرها، حتى يعقب عليه بمصادقة شيخه بقوله : «صحيح ذلك

(2) توجد نسخة منها مخطوطة بمخزنة الاستاذ الباحثة ابراهيم الكنائي.

(3) اعتمدت في هذا التحليل على مخطوطة الباحثة مولاي ابراهيم الكنائي، وقد زودني بمصورتها.

(4) الامام : ورقة 2 ب. توفي الجنوي سنة 991. ترجمته في : فهرسة القصار : 1 — المرأة 209 — درة الحجال 274/1 — فهرس الفهارس 325/1 — شجرة النور 286 — وقد أفرده تلميذه أحمد المرابي بتأليف في مناقبه، سماه : «تحفة الاخوان ومواهب الامتنان، في مناقب سيدي رضوان». يوجد مخطوطا بالرباط خ ع : ك 114 بخط المؤلف، مبتور الطرفين.

(5) الامام ورقة 3 أ.

(6) نفس المصدر : ورقة 4 أ.

قاله وكتبه رضوان بن عبد الله الجنوي»⁽⁷⁾ او «ما ذكره السيد أعلاه صحيح قاله وخطه بيده رضوان بن عبد الله»⁽⁸⁾.

ويختم نص ما اسنده عن شيخه الجنوي بقوله : «قال مقيد هذه العجالة عبد الواحد بن احمد ابن محمد الشريف نفعه الله بالعلم... هذا آخر ما قدر اخذه من مصنفات العلم على وجه التعيين والخصوص عن ابي النعيم... وما عدا ذلك مما اشتملت عليه فهارس الائمة الاعلام كابن حجر شيخ الاسلام، والشيخ سيدي محمد بن غازي فقد شملته اجازته العامة لنا رضي الله عنه»⁽⁹⁾.

وقد تعددت طرق اسناد هذه المصنفات فهي تنطلق من رضوان الجنوي، عن عبد الرحمن سقين، لتتفرع اما إلى ابن غازي⁽¹⁰⁾ فتعتمد اسانيده المذكورة في فهرسته، واما إلى شيخ الاسلام زكريا الانصاري،⁽¹¹⁾...

ومعلوم ان اهمية عبد الرحمن سقين في ربط سند المصنفات الحديثية قد تجاوزت عصره ليصبح عمدة المغاربة في الاتصال الاسنادي. فأكثر ما يعرف في اسانيد المغاربة المتأخرين إنما يرتفع إلى سقين. فهو الوسطة التي تتركز عندها الروايات، وهو القنطرة الكبرى التي تعبر منها هذه الاسانيد، اما إلى المغرب بواسطة شيخه الامام ابن غازي، واما إلى المشرق بواسطة مجموعة من شيوخه المشاركة من تلامذة الحافظ ابن حجر. ولذلك اعتبر سقين باعث الرواية الحديثية في المغرب⁽¹²⁾.

وقد فطن عبد الواحد السجلماسي الى اهمية الطريق الاسنادية التي يتصل فيها بعبد الرحمن سقين فأراد ان يقف عندها وقفة متأنية ليوثق سلسلة الاتصال فيها بذكر نصوص الاجازات التي يتبادلها رجالها.

2. إجازة سقين لشيخه الجنوي :

وهكذا لتوثيق اتصال شيخه الجنوي بعبد الرحمن سقين — وهو عمدته في الرواية والاسناد رأى أن يذكر نصوص اجازات صدرت من الرواية سقين في حق رضوان الجنوي⁽¹³⁾.

(7) نفس المصدر والورقة.

(8) نفس المصدر : ورقة 5 ب.

(9) الامام : ورقة 9 ب.

(10) راجع المصدر : ورقة 8 ب، 4 أ.

(11) نفس المصدر : ورقة 4 أ عند اسناد صحيح البخاري، وورقة 5 أ عند اسناد صحيح مسلم.

(12) راجع فهرسة المنجور : 61.

(13) الامام : ورقة 9 ب ويذكر ما نصه : «وقد رأيت أن أثبت في هذا الثبت ما وقفت عليه وناولنيه رضي الله عنه من اجازات الشيخ العلم أبي زيد عبد الرحمن سقين رحمه الله، مما يصرح فيه بالعموم أو يقيد بالخصوص. نقلت ذلك كله من خط الشيخ سقين».

وكالعادة ابتدأ بذكر نص الاجازة المتعلقة برواية الحديث المسلسل بالأولية، وما يصح عنده انه من رواية شيخه⁽¹⁴⁾. وهي عادة تعرفنا بطبيعة الاجازة الأولى التي يحصل عليها الرجل من شيخه، ثم اعقبها بنصوص الاجازات المعينة. وهي ثلاث اجازات : الأولى خاصة برسالة ابن ابي زيد القيرواني، بعد أن قرأها عليه قراءة تفهم وتحقيق.⁽¹⁴⁾ الثانية خاصة بالأربعين النووية وما اتصل بها من شرح غريبها.⁽¹⁵⁾ الثالثة خاصة بجزء الامام ابن نجيد، وعقبه بخط عبد الرحمن سقين مانصه : «ما ذكره اعلاه صحيح، واجزت له ان يروي عنني وكل ما يجوز لي وعني روايته بشرطه»⁽¹⁶⁾.

ويختم المؤلف اجازات سقين للجنوي بقوله : «هذا آخر ما وقفت عليه وناولنيه شيخنا الولي الصالح ابو النعيم رضي الله عنه من اجازات الشيخ العلامة سقين له رضي الله عنهما بمنه»⁽¹⁶⁾.

3. اجازتا السخاوي وابن غازي لسقين :

وتأكيدا للسند المذكور أيضا، رأى المؤلف ان يوثق اتصال عبد الرحمن سقين بشيخه الامامين ابن غازي، والسخاوي، بعرض نصي اجازتهما له. «ورأيت — والله الموفق — ان اتبع هذا بإجازة الشيخ جمال الدين الحافظ السخاوي⁽¹⁷⁾ للشيخ العلامة سقين، وباجازة الشيخ العالم العلم المؤلف المحقق محمد بن غازي له ايضا»⁽¹⁸⁾.

والاجازتان معالم يستفدهما المؤلف من شيخه ابي النعيم رضوان، وانما تأدتا اليه من والده — وهو يمثل شيخه الثاني في الرواية — وقد لقي ابوه الشريف احمد عبد الرحمن سقين سنة 936 وَاخَذَ عَنْهُ وَأَجَازَ لَهُ⁽¹⁹⁾ ومن جملة ما حمل عنه اجازات ابن غازي والسخاوي له — اي لسقين — .

أ — وقدم بنص إجازة الحافظ السخاوي. ويحدد كاتبها ما أخذته عنه عبد الرحمن سقين بقوله «وقد سمع مني الحديث المسلسل بالأولية، وسمع بقراءة غيره من تفسير القرآن لابن الخازن في مجالس كثيرة، وكذا من موطأ الامام الاعظم والحجة المجتهد ابي عبد الله مالك ابن انس... ومن صحيح البخاري ومسلم وابن ماجه والشافا. ومن رياض الصالحين والاذكار، كلاهما للنووي، ومن كتاب الوفا للامام ابن الجوزي. ولازمي مدة اقامته بالمدينة الشريفة

(14) الامام : ورقة 10 ب.

(15) نفس المصدر : 11 أ.

(16) نفس المصدر : 11 ب.

(17) توفي جمال الدين أبو الخير محمد بن محمد السخاوي المالكي سنة 913. ترجمته في : اجازته لسقين (الامام :

12 ب)، النيل 332.

(18) الامام : ورقة 11 ب.

(19) نفس المصدر : ورقة 12 أ.

في مجالس الحديث الشريف»(20).

ثم التصريح بنص الاجازة «قد استخرت الله تعالى وأجزته بجميع ما سمع مني وعلي، وأذنت له ان يروي عني جميع ما يجوز لي وعني روايته لمن شاء، متى شاء وكيف شاء، واين حل من بلاد الله، ركونا إلى ديانته وضبطه واهليته لذلك»(21).

والاجازة تشمل مجموعة من الأسماء المستفيدة منها مع سقين، في مقدمتهم ابناؤه «وكذلك لأولاده الكرام سيدي محمد الاكبر، وسيدي محمد الصغير، وسيدي احمد، ولمن يتجدد له من الأولاد، ولسيدي العلامة سيدي احمد ابو العباس ابن الزقاق، وسيدي العلامة محمد بن محمد المضغري، وسيدي العلامة الفهامة مفتي المسلمين محمد الخطيب ابن شيخ الاسلام حسنة الليالي والايام مبرم القضايا والاحكام سيدي محمد اليفرني الشهير بالمكناسي»(22).

ثم عين المجيز بعض شيوخه الذين يروي عنهم ويتصل بهم، وفي مقدمتهم شيخ الاسلام الشهاب ابن حجر العسقلاني(23).

ب — أما اجازة الشيخ ابن غازي لسقين فقد قيدها المستفيد منها على ظهر نسخته من فهرسة ابن غازي. والاجازة من انشاء عبد الرحمن سقين، انما بمصادقة ابن غازي عليها بخط يده(24). وهي عامة تشمل كل ما يثبت عند المجاز انه من رواية شيخه او مؤلفاته من منظوم أو مثور.

إلى هنا يكون السجل ماسي قد حدد اهم طريقة في رواية الحديث عند المغاربة، ووثق هذه الرواية بنصوص الاجازات المتبادلة منها بين شيوخ الرواية.

ومن خلال نصوص هذه الاجازات تتكشف لنا طريقة بناء الاجازة، والخطوط العامة التي تتركب منها، والاسلوب الذي تطفح به، وهي عناصر تشابهت في مختلف نصوص الاجازات مشرقية كانت أو مغربية، مع الاحتفاظ بعناصر التميز في المادة، وخصوصية الظروف التي تكتب فيها هذه الاجازة أو تلك. وكما يراعى في التصريح بنص الاجازة اهلية المجاز وضبطه وديانته(25)، كذلك يراعى حسن الظن بالمجاز وتحفيزه لحمل العلم، ان كانت الاجازة تشمل الابناء الصغار أو من سيولد منهم.

والاجازة تعطي الصلاحية للمجاز في ان يتصرف بالرواية التي تحملها. فيحدث بها من شاء، ومتى شاء وكيف شاء، انما تبعاً للشروط المعروفة عند ارباب الحديث والرواية.

(20) فهرسة الامام : ورقة 12 أ.

(21) فهرسة الامام : ورقة 12 أ.

(22) نفس المصدر والورقة : أ.

(23) نفس المصدر والورقة : ب.

(24) الامام : ورقة 12 أ، وما بعدها.

(25) راجع الصفحة السابقة، تعليق رقم (21).

4. اجازة الشيخ خروف التونسي⁽²⁶⁾ للمؤلف :

وقد تحصلت له عن طريق ابيه. فقد لقي والده الشيخ خروف التونسي بفاس سنة 956 وطلب منه الاجازة له ولأبنائه بما فيهم المؤلف⁽²⁷⁾. فأجازه بالكتب الستة، وبفهرسة ابن غازي «وقد اذنت للطالب المذكور سيدي الشريف ان يحدث عني، وان يجيز لمن طلب منه ذلك بما صح عنده انه من مروياتي، وثبت لديه انه من مجازاتي... وبمثل الاجازة المذكورة بنصوصها المذكورة اجزت اولاده سادتنا الطلبة النجباء... ومن ينتزل لهم من الاولاد، وأولاد الأولاد»⁽²⁸⁾

فهذه الاجازات هي غاية ما تحصل له بهذا القطر المغربي، نظرا لغياب شيوخ الرواية عنه وانقطاع الاسناد بين اهله وعلمائه. «وقد اخذت فيه عن مشايخ على وجه الدراية. اما الرواية في هذا القطر المغربي فقد اندرس رسمها، واحمى فيما بينهم اسمها، ولارفعت لها فيما بينهم راية، ولا وقع اهتمام بها ولا عناية، وهل هي الاحادثة جل مصابها واستحلى فيما بينهم علقمها وصابها»⁽²⁹⁾.

5 — اما نصوص الاجازات المشرقية فقد تحصلت له عن طريق استجازة بعض العلماء المغاربة ممن عملوا الرحلة إلى المشرق، فأدرجوا اسمه ضمن الراغبين في اجازة المشاركة. وهي عادة قديمة جرى عليها الاندلسيون والمغاربة. وشاعت اكثر عند اهل سبتة حينما كانوا يحملون الراحل منهم إلى المشرق كلفة الاتصال بعلمائه ونقل الرغبة في استجازتهم. ولم يذكر السجلماسي الا خمس اجازات مما تحصل له من علماء المشرق، وهي جميعها عن طريق المكاتبه.

اجازات مشرقية

أ — اجازتان بواسطة الفقيه أبي عبد الله محمد بن علي الدادسي⁽³⁰⁾. الأولى من ابي عمران موسى النشائي الشافعي⁽³¹⁾، وهي اجازة لفظية مطلقة تشمل جميع مروياته من الكتب الستة، وجميع ما يجوز له روايته وعنه بشرطه عند اهله، «وبشرط تقوى الله، وان لا ينساني من صالح دعواته وان يقرئه ويرويهِ قراءة وتفهما وتدقيقا ايما حل»⁽³¹⁾.

(26) توفي أبو الفضل خروف التونسي سنة 966. ترجمته في : فهرسة المنجور 69 — الامام 13 أ فهرسة القصار :

1 — درة الحجال 208/2 — السلوة 63/2 — فهرس الفهارس 279/1.

(27) الامام : ورقة 13 أ.

(28) نفس المصدر : ورقة 14 ب.

(29) نفس المصدر : ورقة 15 أ.

(30) الامام : 15 : أ. والدادسي المذكور هو ابن خالة المؤلف. توفي 999. ترجمته في : الامام : 15 أ — درة

الحجال 2/150 — المراكشي 5/179 — الحركة لحجي 2/531.

(31) الامام : 16 ب.

اما الثانية فهي من ابي عبد الله محمد بن ابراهيم المقدسي⁽³²⁾، وهي اجازة عامة تشمل جميع مروياته وماله من منشور ومنظوم وتأليف ومجموع «قاصد بذلك اتصال سلسلتهم بي وبأشياخي»⁽³²⁾.

ب — إجازاتان بواسطة محمد بن محمد بن علي المرابط الجزولي⁽³³⁾ في وجهته الحجازية. الأولى من ابي عبد الله محمد بن عبد الرحمن العلقمي⁽³⁴⁾. والثانية من محمد بن محمد ابن محب الدين الفيشي المالكي⁽³⁵⁾. وقد استفاد من هذه الأخيرة مجموعة من الأسانيد في كتب الحديث المشهورة، وبعض كتب الفقه : مختصر خليل، ومختصر ابن الحاجب الفرعي، والتفريع لابن الجلاب⁽³⁶⁾.

ج — اجازة من أبي زيد عبد الرحمن بن فهد الهاشمي⁽³⁷⁾ وقد تحصلت له بواسطة الفقيه عبد الرحمن التواتي⁽³⁸⁾. ونص هذه الاجازة هو مما استدركه بعد تمام فهرسته⁽³⁹⁾ ويرجع تاريخها إلى سنة 988. واهم ما في هذه الاجازة هو نص الاستدعاء الذي شمل رغبة المؤلف وابنته في الاجازة. ونصه بعد الحمد لله والصلاة على رسول الله ﷺ : «... فإلمسؤول من مولانا علم الاعلام وبقية حملة السنة الكرام، ان يتم النعمة، ويجزل المنة، بالاجازة المطلقة العامة، بكل ما يجوز له وعنه روايته من مسموع ومقروء ومروي ومجاز للفقيه الامام... عبد الواحد ابن احمد بن محمد بن الحسن الحسني... ولابنته الفقيهة الرضية صفية بنت عبد الواحد... أجزل الله لكم الثواب...»⁽⁴⁰⁾

القسم الثاني :

ويتناول فيه ذكر شيوخه في علوم الدراية والتعريف بهم. ويمتاز هذا القسم — رغم صغر حجمه وقلة الشيوخ المذكورين فيه — بمعلومات هامة حول الحركة التعليمية في كل من درعة وفاس خلال القرن العاشر للهجرة. وهما المدرستان اللتان تخرج منهما عبد الواحد السجلماسي.

وشيوخه الذين عرّف بهم لا يتجاوزون اربعة شيوخ هم عمدته في تعليمه.

(32) نفس المصدر : 17 أ.

(33) المصدر 17 ب.

(34) نفس المصدر : 17 ب. ترجمة العلقمي في النيل 340، وذكر ولادته سنة 917.

(35) المصدر المذكور : 18 أ. ترجمة الفيشي المالكي في : النيل 340 — شجرة النور 280.

(36) نفس المصدر والورقة.

(37) الامام 13 ب. توفي سنة 995. ترجمته في : فهرس الفهارس 132/2.

(38) عرف به السجلماسي في تقديمه للاجازة، وذكر وفاته بالمشرق سنة 988 (الامام 23 ب).

(39) نفس المصدر والورقة. وقد أنهى السجلماسي كتابة فهرسته سنة 982.

(40) نفس المصدر 24 أ.

1 — في مقدمتهم ابو عبد الله محمد بن مهدي الجّراري⁽⁴¹⁾، شيخ زاوية ابن مهدي بدرعة، وقد لازمه عبد الواحد السجلماسي مدة طويلة ومثل بين يديه وانتفع بعلمه وبركته. ولم يكن هذا الشيخ شيخ تعليم فقط، وانما كان صاحب زاوية وبركة، يتبعه الناس ويتخذونه قدوة⁽⁴²⁾ ولذلك علت منزلته عند تلميذه السجلماسي، فهو لا يذكره إلا بعد تحليته باوصاف الاحترام والتقديس، ولا يلفظ باسمه إلا بعد الترحم والدعاء له.

انصرف نشاط هذا الشيخ في زاويته — بالدرجة الأولى — الى التعليم واقامة حلقات الدرس، وقد «افنى عمره رضي الله عنه في تعلم العلم وتعليمه، وكانت له نية صالحة في ايصاله إلى متعلميه»⁽⁴³⁾، فكانت دروسه مستمرة «على الدوام في المساء والاصباح»⁽⁴⁴⁾ ولم يكذب يتخلف عنها الا عند ما كبر سنه «واشرف على معترك المنايا»⁽⁴⁵⁾.

وكان يقصد درسه الراغبون في العلم على اختلاف مستوياتهم «فلا يضجر من تعليم مبتدئ ولا متوسط ولا منته، ويخاطب كلا بقدر حاله ويعامله بمقتضى طبعه»⁽⁴⁶⁾. ورغم ما يثيره بعض الطلبة من ذوي الطباع الجافة، من شغب، فإنه كان «صبورا على اخلاق الطلبة، غاضا الطرف عن هناتهم، ملتسما لهم احسن المخارج فيما يصدر عنهم»⁽⁴⁷⁾.

وقد تنوعت دروس هذا الشيخ وتناولت مختلف العلوم والمصنفات الرائجة في عصره وتفصح لنا لائحة المواد التي قرأها السجلماسي بهذه الزاوية عن المصنفات التي كانت تشغلها حلقات درس هذا الشيخ⁽⁴⁸⁾ :

(41) الامام 20 أ. توفي سنة 979. ترجمته في : درة الحجال 214/2 — دوحة الناشر 94 — الدرر المرصعة 291 — الحركة الفكرية لحجي 533/2 والمراجع المذكورة.

(42) نفس المصدر والورقة. وقد ذكر عنه بأنه «قدوتي إلى الله في آخرتي وأولاي».

(43) الامام 20 أ.

(44) نفس المصدر : 21 أ.

(45) نفس المصدر والورقة.

(46) نفس المصدر : 20 أ.

(47) نفس المصدر والورقة.

(48) نفس المصدر : 20 ب.

| | | |
|--------------------|---|--|
| الحديث | صحيح البخاري اربعون حديثا للنووي | سرد الاحاديث، والبحث فيما امكن من غريبه ومعناه |
| التفسير | تفسير ابن عطية | |
| الفقه | مختصر خليل مختصر ابن الحاجب رسالة ابن ابي زيد تهذيب البراذعي | كان اقراؤه لهذه الكتب مستمرا على الدوام في المساء والاصباح. وقد ختمها مرات عديدة. وكانت تشغل تلامذته ليلا ونهارا، فيتفهمونها فيما بينهم، ويجرون عند كل ختمة منها محاورات ومراجعات واجماعات. |
| الأصول الفرائض | تنقيح القرافي وشرحه ارجوزة ابي اسحاق التلمساني وارجوزة ابن عطية الونشريشي | |
| العروض | قصيدة ضياء الدين الخزرجي | |
| النحو | ألفية ابن مالك لامية ابن مالك مغني اللبيب لابن هشام قوانين ابن ابي الربيع الاشيلي. | كان اقراؤه لهما مستمرا على الدوام في المساء والصبح |
| التصوف | التشوف للتادلي الحكم العطائية بشرح ابن عباد | |
| في البدع ومحاربتها | المدخل لابن الحاج الفاسي | |

أما طريقته في التدريس عامة فكانت «الاقتنار على تصحيح المتن، وحل المشكل، وايضاح المفضل»⁽⁴⁹⁾. وهي طريقة ادرك مغزاها هذا الشيخ، فكان يحدث تلامذته عنها. وسمعه تلميذه عبد الواحد السجلماسي مرة يقول: «حقيقة الاقراء تصحيح المتن وحل المشكل وايضاح المفضل. وزيادة اخرى غير ذلك ضررها بالمتعلم اكثر من نفعها»⁽⁵⁰⁾.

(49) الامام 20 أ.

(50) نفس المصدر والورقة.

ولاشك ان اثر هذه الطريقة قد سرى في تلامذته، وتمكن في مدارس درعة وزواياها. ويتبنى هذه الطريقة فيما بعد الشيخ محمد بن ناصر الدرعي فيقرىء بها في زاوية تامكروت(51). ويجذبها تلميذه ابو الحسن اليوسي فينوه بها(52).

2 — أما شيخه الثاني فهو سعيد بن علي السوسي(53) الأوزالي، وهو من تلامذة الشيخ المتقدم، تخرج على يده، واستقر دهنراً بزوايته يساعده في حلقة التعليم. هذا الشيخ تولى مقاليد عبد الواحد السجلماسي وتأديبه في صغره، وشب وهو يتردد بين حلقة وحلقة شيخه المتقدم.

وكان لهذا الشيخ نية صالحة في التعليم، فلو أمكن ان يلقي للمتعلم منه كل ما عنده لفعل(54) الا انه لم يكن في مرونة استاذ ابن مهدي في معاملة الطلبة، فقد كانت «معه في اوقات التعليم حدة في خلقه نتيجة انتجتها مقدمات نيته الصالحة، وحالة اثمرتها مساعيه الراجحة، فلا تسأل عن تغير حاله واستشاطه طبعه عندما تتمتع علينا بعض المسائل العلمية ويتعسر علينا فهمها حتى يؤديه ذلك... إلى هجر المأكول، فتراه كأنه قريب عهد بمصيبة»(55)

ويبدو ان حلقة هذا الشيخ كانت تضم من صغار الطلبة ممن لم تحركهم بعد الرغبة للانشغال بالدرس والاهتمام بالعلم، فكان «ينمي الينا العلم على الطوع مرة، وعلى الاكراه أخرى»(56)

قرأ عبد الواحد السجلماسي على شيخه هذا القرآن بقراءة ورش عن نافع، واخذ به في اقراء العربية نحواً وتصريفاً، فقرأ عليه مرات عديدة «الفية ابن مالك ولاميته، ومختصر خليل، ورسالة ابن ابي زيد، وابن الحاجب الفرعي، وتلخيص ابن البناء في الحساب»(57).

وكان هذا الشيخ وهو يياشر حلقة التعليم يتابع استكمال دراسته بالمطالعة المستمرة، فكان «ذا عناية وافرة بمطالعة توضيح الشيخ ابي المودة خليل على ابن الحاجب، وشرح المرادي لألفية ابن مالك مستحضرا لهما ولنكتهما، منكباً على المطالعة، لا يفتر ليلاً ولا نهاراً حتى بعد عن انظاره شأوه، وارتفع مكانه»(58).

(51) راجع طلعة المشتري 159/1، نقلا عن فهرسة اليوسي.

(52) نفس التعليق المتقدم — وراجع الحياة الأدبية للأخضر : 86، 127.

(53) الامام : 21 ب. توفي سنة 1001. ترجمته في : درة الحجال 299/3 — الصفوة 37 — النشر 39/1

— المعسول 47/7 — الحركة لحجي 407/2، 535.

(54) الامام : 21 ب.

(55) نفس المصدر والورقة.

(56) نفس المصدر والورقة.

(57) الامام : 21 ب.

(58) نفس المصدر والورقة.

وسيصبح لهذا الشيخ شأن عند عودته إلى سوس، فيتصدى للافتاء، ويمارس القضاء. (59).
3 — أما شيخه الثالث فهو ابو العباس احمد المنجور⁽⁶⁰⁾، وقد لازمه مدة طويلة بمدينة فاس ومراكش، فقرأ عليه الكثير من المصنفات قراءة تفهم وتحقيق، وانتفع به⁽⁶¹⁾.

والمنجور هو شيخ عصره بدون منازع، نشطت حياته بالتعليم والتأليف،⁽⁶²⁾ وشغل اهم الكراسي العلمية بفاس خلال النصف الثاني من القرن العاشر⁽⁶³⁾، فتخرج على يده اجيال من الطلبة.

وتتعرف المنجور اكثر من خلال التصورات التي نقلها لنا تلميذه عبد الواحد السجلماسي. فهو في علمه «حامل لواء علم الكلام في قطره، والمنفرد به في عصره»⁽⁶⁴⁾ وهو بذلك «مشارك في فنون العلم، له في كل منها الحظ الوافر والنصيب الأكبر، إلى مزيد تحقيق وتدقيق في كل ما يتعاطاه من ذلك ليس لغيره»⁽⁶⁵⁾.

وهو في انشغاله العلمي ذو «عناية عظيمة بالمطالعة والاقراء، لا يكاد يميل ولا يضر»⁽⁶⁵⁾ وهو في درسه «نهاية في تحقيق ما ينقل ويقول... صدوق في النقل مثبت في الاملاء قوي الادراك»⁽⁶⁵⁾. وهو في المناقشة والاعتراض «منصف في المراجعة جنوح إلى الصواب، مهما تعين وعند من تعين»⁽⁶⁵⁾ الا انه في بعض الاخيان تنتابه «حدة تمنع المتعلم من مراجعته والاكثر من مباحثته»⁽⁶⁵⁾.

ومن خلال اللائحة التي ينقلها لنا السجلماسي للمصنفات التي تعاطى المنجور تدريسها، يتكشف لنا نشاط المنجور التعليمي، والطريقة التي ينجحها في التلقين.

(59) راجع بقية ترجمته عند الدكتور حجي في الحركة الفكرية 407/2 والمراجع المذكورة.

(60) توفي المنجور سنة 995. راجع ترجمته عند حجي 360/2 والمراجع المذكورة.

(61) الامام 22 كلها.

(62) راجع لائحة مؤلفاته في فهرسته ص : 80.

(63) راجع عن الكراسي التعليمية : مقال المنوني : مجلة دعوة الحق، عدد 4، 5، 6. سنة 9.

(64) الامام 22 ب.

(65) نفس المصدر والورقة.

| اسم المصنف | طريقة التدريس | الشروح المعتمدة في الشرح |
|----------------------------|--|---|
| تلخيص المفتاح للفرويني | قراءة بحث وتحقيق وتدقيق | ينقل عليه مختصر سعد الدين التفتازاني ولا يحتاج إليه من طوله (المصدر 22 : أ) |
| كبرى الامام السنوسي | فلا تسأل عن تحققه وقوة ادراكه واستحضاره لكلام اهل الفن، وحله لمشكلاته وفتحها لما انهم منه. | ينقل عليها شرح المؤلف نقلا وافيا بلفظه ومعناه |
| صغرى الامام السنوسي | على نحو القراءة السابقة | (المصدر 22 ب) |
| الارشاد لأبي المعالي | | ينقل عليه كلام المقترح نقلا يوضح يوضح به لفظ المشروح والشارح ويقرب بحسن املائه الى الافهام الثاني في ذلك والنازح (22 : ب) |
| جمع الجوامع للسبكي | فما تسمع احسن من تقريره وايضاحه لمسائلهما الأصولية وايراداتها الجدلية | ينقل عليه كلام العضد وكلام سعد الدين في الحاشية ينقل عليه |
| مختصر ابن الحاجب الفرعي | | كلام المحلي |
| تلخيص ابن البناء في الحساب | قراءة بحث وتحقيق لمسائله واشكاله الغبارية. فقدمه في ذلك راسخة، ودرجته فيه شائخة | (22 : ب) |
| مقدمة ايساغوجي في المنطق | قراءة تزيل عن معانيها جلاليب الالباس وترفعها على منصة الظهور لكل الناس | |
| مختصر خليل | يقرره تقريرا بديعا. في رياض املائه وحسن القائه مرتعا مريعا | مستحضرا في ذلك كلام صاحب التوضيح وابعائه. |
| مختصر ابن الحاجب والرسالة | | (22 : ب) |
| مقدمة المستصفي للغزالي | | (23 : أ) |
| صحيح مسلم | تركها بسرده | (23 : أ) |

4 — وبفاس يحضر دروس شيخه محمد بن مجبر⁽⁶⁶⁾ وينتفع بعلمه. وهو شيخ «نهاية في

(66) ترجم لابن مجبر : المنجور في الفهرسة 64 — درة الحجال 222/2 — النيل 340 — الحركة الفكرية لحجي 354/2 والمراجع المذكورة.

صلاح النية والتجافي عن الاخلاق الرديئة»⁽⁶⁷⁾. أدركه وهو شيخ طاعن في السن. وقد تميز نشاط ابن مجبر العلمي هذا في مجالين :

أ — القراءات : وقد برز فيها وتعاطى تدريسها والتأليف فيها⁽⁶⁸⁾ ويذكر عنه انه كان «عليه المدار بقطره في تحقيق القراءات السبع ومعرفة احكامها، والوقوف على كلام اهلها وحل مشكلاتها. فلاهل هذا القطر على حلقته ازدحام والتحام، ونزول بساحته على الدوام»⁽⁶⁹⁾.

ب — النحو : وهو «حامل لوائه والمنفرد بين اهل عصره بتحقيق معناه»⁽⁶⁹⁾ وقد تعاطى تدريسه⁽⁷⁰⁾. وحضر السجلماسي عنده وهو يدرس ألفية ابن مالك «ينقل عليها كلام المرادي وغيره من شراحها مستحضرا لاجرائها ذاكرا لإشكالاتها، يضرب اولها باخرها، ويستخرج الاحكام من مفاهيمها و اشارتها»⁽⁷¹⁾.

ويعجب السجلماسي اكثر بما يجري في درس شيخه النحوي من الابحاث والمناقشات التي يبيدها الطلبة، والكيفية التي يواجه بها الشيخ هذه الاسئلة فترفع «في مجلسه للابحاث النحوية سوق نافقة، وتثأل عليه آراء نجباء الطلبة واسئلتها المختلفة والمتوافقة، ما شئت من ايراد تهتز النفوس الآدمية لسماعه، واشكال تحار الافكار في حسنه وابداعه، وهو أمتع الله ببقائه يحسن الاصغاء الى تلك الارادات والانصات، ويعطي كلا حقه من النظر والالتفات، ثم يكر على ذلك بزوال جلايب الخفا والالباس ويوفي كل سائل واجبه من الرعاية والايانس»⁽⁷¹⁾

إن مثل هذه الملاحظات الذكية التي نقلها لنا عبد الواحد الحسني عن شيوخه، لا نكاد نعثر عليها إلا من خلال نصوص الفهارس، لأنها تصور شيوخا عايشوا اساتذتهم، فتكون لديهم حس الملاحظة وتحدد عندهم معالم شخصيات اساتذتهم في سلوكهم التعليمي، وفرز طريقتهم في التدريس.

ولنا أن نقارن بين طبيعة هؤلاء الشيوخ كما رسمهم لنا عبد الواحد الحسني في سلوكهم التعليمي، فابن مهدي لا يضجر من تعليم المبتدئ أو المنتهي، صبوراً على اخلاق الطلبة وهناتهم، ملتصقاً لهم احسن المخارج. وهو ذو طريقة تعليمية يؤمن باتباعها فلا يدرس المادة

(67) الامام 23 أ.

(68) كان له كرسي القراءات بالقرويين، ومن مؤلفاته في هذا الفن : حاشية على مورد الزمان، يوجد مخطوطاً بجزارة تامكروت رقم 1876.

(69) الامام 23 أ.

(70) كان له كرسي النحو بمدرسة العطارين بفاس، ومن مؤلفاته النحوية : حاشية على ألفية ابن مالك. توجد مخطوطة بجزارة تامكروت رقم 1584.

(71) الامام 23 أ.

إلا بالحك اللفظي. بينما يتشدد الشيخ سعيد الهوزالي فيأخذ طلبته مرة بالاكراه. وكانت معه حدة في خلقه، فيتغير حاله، وينشاط طبعه غضباً كأنه قريب عهد بمصيبة.

وينفرد المنجور عن شيخه الأولين بشخصيته الهادئة الواعية فهو منصف في المناقشة والاعتراض جنوح إلى الصواب مهما تعين. وان كانت تلحقه حدة في بعض الأحيان تمنع المتعلم من مراجعته والاكثار من مباحثاته. وهو بعد لا يكتفي بالحك اللفظي للمتن، وإنما يلح عليه، ويستوفي شرحه — ان كان له شرح — لفظاً ومعنى، صدوق في نقله، نهاية في تحقيق ما ينقل ويقول.

الفصل الرابع

طرق أخرى خارج الطرق المذكورة

1. فهرسة الفوائد
التمودج : فهرسة أبي القاسم العميري
2. فهرس الإجازات
التمودج : فتح الملك الناصر... محمد المكي بن ناصر الدرعي
3. فهرس الإجازة المضمنة
التمودج : فهرسة ابراهيم بن هلال السجلماسي
4. الكناشة
التمودج كناشة أبي عبد الله محمد الحضيكي

طرق أخرى خارج الطرق المذكورة

1 — فهرسة الفوائد :

وهي فهرسة لا تختلف عن غيرها من الفهارس الأخرى، فيما تضمه من مادة تتعلق بالرواية والتعريف بالشيوخ وعرض الأسانيد، إلا أن صاحبها يمزج ذلك بمادة أخرى تتعلق بالحديث عن حياته والتعريف بأحواله، ويكثر من إيراد الفوائد الاخبارية والادبية، ويعرض العديد من القضايا فيناقشها... حتى أن بعضها كاد أن يصبح مجموعا من الفوائد الأدبية⁽¹⁾، أو كما وصف ابن عبد الملك المراكشي فهرسة ابن مؤمن الأندلسي بأنها اوشكت ان تصبح كتابا امالي بما أكثر فيها من الفوائد والنوادر والاشعار⁽²⁾. وأول ما يثار عند دراسة هذا الصنف من الفهارس، هو أن صاحبها لا يبينها استجابة لرغبة مستجيز أو طالب رواية، وإنما تدفعه إلى كتابتها رغبة شخصية، ونزوع «للتحدث عن نفسه، فيسجل طرقه الاسنادية ويعرف بشيوخه ومروياته، تحقيقا للرغبة السابقة، وتذكيرا بشيوخه، وتثبيتا لمروياته. فهو عمل يكسب به ثقة نفسه، فيستعرض فيه من المنجزات العلمية التي حصل عليها وادركها.

ورغم ما يبدو في بعض الفهارس المغربية من جوانب ادبية وفوائد اخبارية، كفهرسة القاضي عياض، وفهرسة ابن غازي، إلا أن قيمة هذه الفوائد سواء في حجمها أو كيفيتها لا تكون الا قسطا ضئيلا مما ضمته فهارس هذا الصنف من الأدبيات وما استوعبته من فوائد تتعلق بمختلف انواع المعارف من فتاوى فقهية ورسوم عدلية وكتابات تاريخية ووصفات طبية ومناقشة قضايا كلامية و... غيرها. وتميز في هذا الصنف الملامح التالية :

أ — فسح المجال لصاحبها كي يكثر من الحديث عن ذاته فيقوم بالترجمة لنفسه وعرض الكثير من مراحل حياته، فهي اشبه بترجمة ذاتية لما تحتضنه من حضور دائم لصاحبها وذكر أحواله وما اعتراه في حياته من مواقف واحداث وما يحن إليه من ذكريات. ولعلنا لا نبالغ اذا قلنا بأن بعض فهارس هذا الصنف يستحق ان يلتفت إليه جديا، لما يحمل في طياته من محاولات مبكرة لكتابة السيرة الذاتية في المغرب.

على ان حديث المؤلف عن نفسه في فهرسته وذكر مراحل نشأته هو عمل حظيت به كثير من الفهارس القديمة والحديثة في مقدمتها :

(1) الذيل 260/5.

(2) مثل فهرسة أبي القاسم العميري، وسيرد تحليلها بعد قليل.

1 — التعريف لابن خلدون⁽³⁾ :

وهو فهرسة خصصها صاحبها لتسجيل مراحلہ الثقافية، وتعيين شيوخه، وما استفاد منهم، وما جرى بينه وبين معاصريه من المراسلات والمراجعات. ويفتحها بالتعريف بنفسه وبأسرته مع تعيين مراحل نشأته.

2 — كناشة أحمد زروق⁽⁴⁾ :

وهي فهرسة تخالف ما درجنا عليه من أنواع الفهارس المعتادة. فهي خليط من مواد الفهرسة، ونقول من المؤلفات وغيرها. ويفتحها أحمد زروق بالحديث عن ولادته وأولية نشأته، ومراحل دراسته، ثم رحلاته وكيفية اتصاله بشيوخه.

3 — فهرسة الفوائد الجملة في اسناد علوم الامة لابي زيد التمارقي⁽⁵⁾ :

وقد افتتحها بالحديث عن والده، وتعرض ذلك لنشأته — أي المؤلف — ومراحل دراسته، ومعاملة والده له، وما كان يوجهه إليه، وتبقى شخصية أبي زيد التمارقي واضحة خلال أبواب فهرسته كلها.

4 — فهرسة الحسين بن ناصر⁽⁶⁾ :

وتجري على طريقة الفهارس السابقة في التعريف بمؤلفها ونشأته ومراحل حياته كأولية تعليمية، وكيفية تربيته العلمية، والصوفية على يد والده أولا، وشقيقه الشيخ محمد ابن ناصر، واخيرا على شيوخ الطريقة الغازية : ابي عبد الله بن حسين، و ابراهيم التمارقي.

5 — فهرسة اليوسي⁽⁷⁾ :

ويثير فيها كثيرا من ذكريات طفولته، فيتحدث عن مراحلہ الأولى ونشأته وبدايته التعليمية.

6 — فهرسة أبي القاسم العميري⁽⁸⁾ :

يفتحها بعد المقدمة بذكر اوليته ونشأته، ثم يتابع اثناء ذلك الحديث عن حياته وما عاناه من وحشة وحنين إلى وطنه مكناسة حينما كان مبعدا بجبال غمارة. ورغم أن العميري قد اجاز فهرسته هاته لبعض الراغبين فيها، فإن رغبته في تأليف فهرسته لم تكن للاجازة، وانما كانت رغبة ذاتية نتيجة للظروف النفسية التي عاشها خلال مرحلة الاضطراب التي اعقبت

(3) نشرت بتحقيق الأستاذ محمد بنتاويت الطنجي.

(4) مخطوط خ ع : 1385 غير تامة. وسيرد الحديث عنها.

(5) مخطوط خ م 513.

(6) مخطوط خ ع : ج 506.

(7) مخطوط خ ع : د 1838 ضم مجموع.

(8) مخطوط خ ع : ك 1361

7 - فهرسة ابي العباس بن عجيبة (10) (ت 1224) :

وتجري على نفس الطريقة أيضا، ويذكر الشيخ عبد الحي الكتاني بأنه «افتتحها بالكلام على نسبه وذكر آباءه، ثم ذكر نشأته وتربيته. وفيها ان ولادته كانت سنة 1161 ثم ترجم لابتداء طلبه للعلم، ثم لأسانيده في الحديث والفقه، ثم لاجازات مشايخه المذكورين، ثم ترجم لذكر ما ألفه، ثم انتسابه لطريق القوم وتجرده، وسياحته ومحبته، ثم سنده في طريق القوم...» (11).

8 - فهرسة ثمره انسي لابي الربيع الحوات الحسني العلمي (12) :

وهي صريحة في تسميتها، منبئة بما يضمه محتواها. يفتتحها بالحديث عن اسرته التي نشأ في وسطها، فيعرف بأبويه، واولية نشأته قبل أن يبدأ في الحديث عن مراحل تعليمه الأولي.

ب - ايراد انشادات ومكاتبات ومراجعات، وهي فرصة يستغلها المؤلف ليسجل ما انتجه من شعر خلال مراحل حياته، ويثبت فيها بعض المكاتبات والمراجعات التي كانت تتم بينه وبين معاصريه، وقد يذكر فيها بعض النصوص الأدبية التي استحسناها لاداء عصره كنموذج لشاعريتهم واعجابهم بأدبهم، أو يثبت فيها بعض الوثائق التاريخية من مراسلات وظهرات، وكذا تسجيل بعض المناقشات وطرح القضايا التي تشغل عصره. وتكمن اهمية هذا النوع من الفهارس فيما تضمه من هذه النصوص الأدبية والوثائق التاريخية، فهي اشبه بالدواوين الأدبية منها بالفهرس، وتحفظ فهرسة أبي القاسم العميري بمجموعة طيبة من اشعار صاحبها، ومعلومات ذات فائدة كبرى تتعلق بالعميري والعصر الذي تتحدث عنه، وقد عمدت الاضطرابات والفوضى وانعدام الاستقرار. وقد وصفها صاحب فهرس الفهارس بقوله: «له فهرسة في مجلد وسط، وهي اشبه بدويان ادبي منها بثبت، وقد اشتملت على فوائد وتراجم نفسية» (13). وتشبهها في ذلك إلى حد بعيد فهرسة محمد بن سعيد المرغيتي (14) المسماة: «العوائد المزرية بالموائد» فقد ملأها صاحبها بأدبيات وفوائد، خصوصا اشعاره واشعار معاصره أديب مراکش أبي عبد الله محمد بن يوسف التلي (15). وقد وصفها الكتاني في فهرس

(9) راجع الفهرسة : 105.

(10) مخطوط خ ع : د 1845.

(11) فهرس الفهارس 2/228.

(12) مخطوط خ م : 11861 ز، رابع مجموع.

(13) فهرس الفهارس 2/210.

(14) توفي سنة 1089. وتوجد لفهرسته المذكورة عدة نسخ مخطوطة، منها خ ع : د 285 و : خ م : 1907.

(15) توفي سنة 1048. وهو من كتاب الفهرسة، وسترده ترجمته ضمن تراجم أعلامها.

الفهارس «... فهرسة في مجلد، ولكنها ليست على نسق الفهارس، بل مجموعة طب وفقه وحكم وأشعار بلا تقييد بسند وما في معناه مما هو موضوع الفهارس»⁽¹⁶⁾. ويذكر الأستاذ المنوني بانها اقرب إلى الكناشة منها إلى الفهرسة⁽¹⁷⁾. ويقتى كتاب العوائد مجموعا ادبيا يمكن للدارس أن يجد فيه مادة خصبة للشعر المغربي خلال القرن الحادي عشر للهجرة.

ج — ايراد فوائد في مختلف الفنون والعلوم، وهي فوائد تبقى قيمتها مرهونة بنوعية هذه الفوائد وجدتها، فهي تارة مجموعة أقوال وحكم، وتارة حكايات طريفة واخبار، وتارة نصوص ادبية، وتارة فتاوى فقهية أو وصفات طبية أو مجموعة جداول تتعلق بالفلك والطلاسم أو غيرها.

وتفاوتت هذه الفوائد في قيمتها من فهرسة الى اخرى، وليس للفوائد مقياس يحدد قيمتها باستثناء طرافتها وغرابتها وما يستحسنه القارئ منها. وقد ملأ الأقدمون مؤلفاتهم بها، فخصصوا مصنفات لها دعيت بكتب الفوائد، منها ما ضم الفوائد على اختلاف انواع العلوم المنتمية اليها، ومنها ما اختص بفوائد علم معين كفوائد الحديث أو الأدب أو النحو أو الفقه... وغيرها.

وقد تساوت فهارس القدماء والمحدثين من المغاربة في ايرادها لهذه الفوائد وذكرها على حسب طبيعة صاحبها، وقد رأينا في فهرسة القاضي عياض كيف يختم شيوخه باسناد حديث أو فائدة بواسطتهم⁽¹⁸⁾. كما جرى السراج النفزي في فهرسته على ذلك الا انه لم يكتف بسند حديث واحد او فائدة واحدة عند كل ترجمة، بل عدد منها وأكثر في الترجمة الواحدة⁽¹⁹⁾. وقبل السراج نجد أبا القاسم التجيبي يشير في فهرسته عند تحديد موادها إلى أنه سيلمع بفائدة ان عرضت في ذلك عند ذكر مروياته عن مشايخه⁽²⁰⁾.

وقد احتفظ لنا ابن عبد الملك المراكشي بوصف لفهرسة اندلسية هي : «بغية الراغب ومنية الطالب» لأبي الحسن بن مؤمن وهو برنامج حفييل أودعه فوائد كثيرة كاد يخرج بها عن حد الفهارس الى كتب الامالي المفيدة.⁽²¹⁾

ونفس الشأن جرى عليه المحدثون في فهارسهم، فعبد الرحمن التمارني يسمي فهرسة «الفوائد الجمّة في اسناد علوم الامة»⁽²²⁾ وهي «في مجلد وسط في غاية الافادة والاجادة

(16) فهرس الفهارس 418/1.

(17) المصادر التاريخية للمنوني : 16، المحاضرة الثالثة عشرة.

(18) راجع ص : من هذه الدراسة.

(19) راجع ص : من هذه الدراسة.

(20) برنامج التجيبي ص : 33.

(21) الذيل 260/5.

(22) مخطوط خ م 513. راجع الحديث عنها في الباب الثاني.

والسلاسة والجمع لتراجم اعلام سوس وتلك الجهات وفوائد اهلها»⁽²³⁾. ويجعل من ابوابها الاربعة بايين يخصصهما للفوائد «الثالث فيما تلقينه من الغرائب وسمعت من العجائب، والرابع من المرئي الحسان الدالة على امداد الله لعبده الضعيف بلطائف البر والاحسان»⁽²⁴⁾ بالاضافة إلى ما عرضه من فوائد منتشرة بين ثنايا البابين الأولين.

وقد سار على نهجه معاصره ابو العباس البوسعيدي⁽²⁵⁾ في «بذل المناصحة في فعل المصافحة» وهو «كتاب جيد عظيم الفوائد كالفهرسة، يترجم فيه لمشايخه وذكر اسانيدهم واجازتهم له»⁽²⁶⁾ وقد اعتمده القادري في النشر واستمد كثيرا من مادته⁽²⁷⁾، كما اعتمد عليه الناصري في الاستقصا فنقل عنه فوائد تاريخية⁽²⁸⁾.

وقد كان ابو الحسن اليوسي ينوي ان يكتب فهرسة على هذه الشاكلة، فخطط لها حينها جعل منها مقدمة «تتضمن على فوائد، وخمسة فصول : الفصل الأول في ذكر أشياخه في التعلم مع الإمام بشيء من الفوائد الواقعة معهم... الرابع في ذكر شيء مما خوطبت أو خاطبت به من نثر أو نظم، الخامس في جمع الفوائد الملقوطة من أي نوع كان»⁽²⁹⁾ وليؤكد نيته في اغراق فهرسته بالفوائد، عمد في بداية فهرسته إلى اقناع القارئ بضرورة ايراد الفوائد والحكم، وتسجيلها في بطون الكتب. وقد افتتح المقدمة يشرح مدلول ألفاظ الفوائد والحكم والملح.

د — طغيان عنصر الاستطراد، وهو العنصر المتحكم في سير مواد فهرسة هذا الصنف وسرد فوائدها. ورغم أن كل فهارس هذا الصنف — مما اطلعتُ عليه — قد حاول اصحابها في طالعة فهارسهم ان يحددوا العناصر التي ستقوم عليها الفهرسة، وان يرسموا طريقة عرض موادها، كما فعل اليوسي حينها جعل من فهرسته مقدمة وخمسة فصول، وكما فعل أبو القاسم العميري في فهرسته مقدمة وعرضا، وكما فعل قبلهما ابو زيد عبد الرحمن التمارني في الفوائد الجمة فبناها على اربعة أبواب، فإن عرض المواضيع المختلفة ضمن الفصل الواحد أو الباب الواحد قد تحكم فيها عنصر الاستطراد، دون أن تخضع هذه المواضيع لترتيب معين أو تنظيم في نسق مترابط اذ اصبحت هذه الفوائد منتظمة برابط ذلك الاستطراد تلتصق حلقاتها بعبارات متعددة تستعمل في مثل هذا الموطن.

(23) فهرس الفهارس 281/2.

(24) الفوائد الجمة (3 أ) مخ خ م 513.

(25) توفي سنة 1046. راجع ترجمته بين اعلام الفهرسة.

(26) فهرس الفهارس. 1/ 179، وقد وقف على نفس نسخة الفهرسة التي كانت عند صاحب نشر المثنائي.

(27) راجع نشر المثنائي، ج : 1 طبع الرباط ص : 254، 267، 274، 293.

(28) راجع الاستقصا 130/5.

(29) فهرسة اليوسي : 81 مخ خ ع : د 1838.

ويمكن حصر عناصر الاستطراد عموماً فيما يلي :

أ — ما يثيره الموضوع المتحدث عنه من ضرورة إثارة موضوع آخر ولو لعلاقة جزئية بينهما.

ب — ما يثار لأنه على نمط الموضوع السابق ويشابهه لأنه يحمل في نفسه معاني أو فوائد شبيهة بالتي قبلها.

وسنكشف بوضوح عن هذا العنصر عند تحليلنا لفهرسة أبي القاسم العميري باعتبارها نموذجاً يمثل هذا الصنف من الفهارس.

المؤدج :

فهرسة أبي القاسم بن سعيد العميري المكناسي (ت 1178)

1 — التعريف بأبي القاسم العميري⁽³⁰⁾ :

ولد بفاس سنة 1103، ونشأ بمكناسة حيث انتقل أبوه لتولي القضاء بها والامامة بجامعة. وكانت بداية دراسته على والده، فقرأ عليه القرآن والتفسير والحديث والنحو واللغة والفقه، وغيرها. وأكثر علمه أخذه عن والده⁽³¹⁾. ثم جلس إلى شيوخ مكناسة فأخذ الأدب عن البهلول البوعصامي، والنحو على عبد القادر بن شقرون، والفقه على القاضي أحمد الشداددي، وأخذ الطريقة الصوفية على محمد المعطي بن صالح الشرقي. وربط علاقات صداقة مع أدباء عصره فاستفاد منهم وجالسهم وتبادلواهم قول الشعر، منهم أبو العباس أحمد التستائوتي، وأبو مدين الفاسي، وعمر الحراق.

تولى العميري قضاء مكناسة غير مرة، واشتغل بالتدريس والتأليف. إلا أنه لقي عنتاً أثناء الصراع على الحكم بين أبناء المولى اسماعيل، فعزل من القضاء، ولحقه الأذى، فغرب من بلده مكناسة إلى جبال غمارة⁽³²⁾. توفي ببلده مكناسة سنة 1178.

ترك العميري مؤلفات، منها :

(30) ترجمته في : فهرسته كلها — طلعة المشتري 150/2 — الاستقصا 151/7، 152، 157، 176

— الاتحاف 541 / 5 — فهرس الفهارس 209/2 — مؤرخو الشرفاء 208 وقد خلط بينه وبين

والده — الأعلام للمراكشي 388/1 والمراجع التي يشير إليها — تاريخ تطوان 27/3.

(31) تنظر ترجمة أبيه وما قرأه عليه في الفهرسة 137.

(32) الفهرسة 105.

— فهرسة الكبيرة⁽³³⁾.

— الامليات الفاشية في شرح العمليات الفاسية⁽³⁴⁾.

— اختصار شرح ابن الشباط للشقراطية⁽³⁵⁾.

فهرس أبي القاسم العميري⁽³⁶⁾ :

وهي في حجم متوسط، وقد افتتحها بتحديد الغرض من كتابتها وتعيين موادها، والخطوات التي سبقتها في عرضها، «والغرض من هذا الموضوع القصد من التحدث بنعم ما يزال عرفها يوضوع، وتخلتها بما يحسن ذكره في المحاضرات، ويشتمل به مورده في مقامات المناظرات، ولم اخله من حكم وامثال، ونوادير تزهو من حسن موقعها في صورة التمثال، وادبيات يحسن ايرادها، ومساجلات لبعض ادباء الوقت لا يبعد في حسن مساقها ايرادها، ومسائل تجلت على منصة الخطاب... وان ادى ذلك إلى الطول بما اشتمل عليه من فضول... وجعلت آخره ذكر من كان معتمدي في القراءة من الائمة...»⁽³⁷⁾.

ويبدو أن العميري اراد أن يؤلف كتابا ادبيا يجمع فيه شتات ما أنتجه من شعر، وما توافر له من مادة ادبية، سواء مما قرأه، أم تداولته مجالس الدراسة، أم مما حفظه عن معاصريه من الأدباء، حتى اذا تجمع له ذلك تبين له أن يجعل ضمنه التعريف بشيوخه ليكون تأليفه أكمل، وهو موقف ليس غريبا، خصوصا اذا ادركنا أن العصر الاسماعيلي وما بعده قد شهد نماذج قريبة من هذا التأليف كمحاضرات اليوسي، وأنيس ابن الطيب العلمي، وتحفة⁽³⁸⁾ أبي مدين الفاسي وغيرها.

منهجية العميري في عرض فهرسته :

قسم العميري فهرسته إلى قسمين : مقدمة، وعرض.

جعل المقدمة في فصول ثلاثة وفصل مادتها في طالعة فهرسته بقوله : «... ولنشر أولا إلى ذكر العقل وفضله، والميلاد ومحله، والمنشأ وشغله، ونجعل ذلك كالمقدمة لما

(33) توجد منها عدة نسخ مخطوطة بالخزانتين العامة والملكية بالرباط. منها نخ خ ع : ك 1361 وقد اعتمدت عليها في هذه الدراسة.

(34) توجد منه عدة نسخ مخطوطة، منها مخطوطة الخزانة العامة بتطوان رقم : 649.

(35) الاعلام للمراكشي 389/1 وقد اطلع عليها، كما اطلع عليه عبد الحي الكتاني (راجع فهرس الفهارس 210/2).

(36) توجد منها عدة نسخ مخطوطة بالخزانتين : الملكية، والعامة بالرباط. منها مخطوط خ ع : ك 1361، وقد اعتمدت عليها في هذا التحليل.

(37) فهرسة العميري : 2.

(38) طبعت هذه الكتب جميعها على الحجر بفاس.

وقد شغلت مادة المقدمة أكبر حيز من الفهرسة (من ص : 2 إلى ص : 128) وقد ابتدأ الحديث فيها بـ «ذكر العقل وفضله» وضّح خلاله أهمية العقل ووجوب تسخيرها في طلب العلم، معتمداً على اقوال العلماء والحكماء، ومستشهداً بما ورد في ذلك من اشعار ووعايات، واحاديث نبوية، ولم يطل حديثه في هذا الفصل لينتهي منه عند نهاية الصفحة الثامنة. ثم عقب بالعنوان الثاني في المقدمة والذي خصصه لذكر الميلاد ومحلّه وابتدأه بقوله : «كان مولدي بفاس القرويين في يوم الخميس لخمس بقين من شهر شعبان سنة ثلاث ومائة وألف، وليوم الخميس فضيلة...» (40) ثم استطرد في ذكر فضل يوم الخميس وتفاؤل الناس به، ومن تفاؤل يوم الخميس ينتقل ليتحدث عما يروى من شؤم يوم الأحد، والحديث عن الطيرة والتطير، وفي كل حالة يورد من النوادر والحكايات والاشعار ما يزيد الموضوع اتساعاً، معقبا على ذلك كله بأحاديث نبوية يهون فيها من امر التشاؤم والتطير، وما يكاد ينتهي من ذلك حتى يستطرد من جديد في ذكر اشباه ماتقدم «ومن نمطه علم الانواء، وهو الاستدلال بالنجوم على المطر...» (41) فيشبع الحديث على علم الانواء ويردّفه بقوله : «ومن هذا النمط علم القافة، وهو علم النسب بتوسم الصور» (42) وبعد شرح طويل، وعرض امثلة وحكايات حول ذلك يأتي بمجموعة جداول لمعرفة القمر من البروج في كل يوم، وهي جداول لمعرفة الحظوظ والتنبؤ، ويشرح طريقة استخدامها والاستفادة منها، ويطلب في ذكر فضلها والحث على تعلمها. «وهذا من ملح المعارف ومستطرف الأمور، وكثيرا ماتعمل به السلاطين والاكابر والاعيان، وهي زيادة في آداب الانسان، وتهذيب اخلاقه، ويخرجه من الغموضيية الى الحذر...» (43).

وينتهي من هذا الفصل دون ان يضيف شيئا يتعلق بميلاده، غير الذي بدأ به. (44) ويبدأ الجزء الثالث من المقدمة بعد أن عنوانه بـ : «ذكر المنشأ ومحلّه» (45) ويكاد يوازي هذا الجزء في حجمه ما ضمنه القسم الثاني من الفهرسة. وهو اخصب ما فيها نظرا لطبيعة المادة التي عرضها خلاله، ونظرا لنوعية القضايا التي طرحها وناقشها اثناءه. ورغم اهمية هذا الجزء من الناحية الأدبية والتاريخية، فإن العميري كعادته لم يعرض مادته وفق ترتيب معين، وانما تتبع منهج الاستطرد، واعتمد مبدأ «الشيء بالشيء يذكر».

(39) فهرسة العميري : 2

(40) نفس المصدر : 9.

(41) نفس المصدر : 15.

(42) نفس المصدر : 17.

(43) نفس المصدر : 25.

(44) امتد هذا الفصل من صفحة : 9 إلى صفحة 33.

(45) فهرسة العميري : 33، وقد استغرق هذا الفصل إلى ص : 128.

فخلاله يستأثر بالحديث عن نفسه فيذكر نشأته وتكوينه العلمي وسهر ابيه على تعليمه، ثم علاقته بالكثير من معاصريه من العلماء والأدباء. ومع حديثه عن نفسه برزت شخصية ابيه (46) لتأخذ من اهتمامه، فيعرف به وبشيوخه والمناصب التي شغلها من قضاء وامامة وخطابة، ويقف كثيرا ليتحدث عن الثقة التي حظي بها ابوه عند المولى اسماعيل، ويستعرض في ذلك الكثير من الأدبيات والأقوال حول معايشة الملوك. واهم جانب يذكر عن ابيه هو جانبه العلمي، فقد كانت مجالس ابيه الدراسية مثيرة، وخصوصا درس التفسير، وقد شهد بذلك احد العلماء المشاركة الذين قدموا على المولى اسماعيل، كان قد حضر أحد الدروس فأعجب به ونوه بذكوره، وذكر للعميري - الابن - انه لم يلق احدا يحسن قراءة التفسير كأبيه الا شيخا بمكة أو المدينة (47). وكما كان لأبيه مكانة في مجال التدريس كذلك كانت له مشاركة ادبية، ويذكر العميري بعض جلسات ابيه مع بعض معاصريه، وهو سيدي الحسن بن رحال (ت 1140) وقد افضى بهما الحديث إلى ذكر فهم الصوفي الذي سمع قول الشاعر :

أيا راهبي نجران هل لكما عهد بمفترق الأظعان ما فعلت هند

فاستحسننا البيت، وتناقشا في موضوعه، ثم ذيل كل منهم - حتى الابن - هذا البيت الشعري (48) ولا ينسى العميري أن يذكر مراجعة شعرية بينه وبين ابيه، قال أبو القاسم في بعض أبياتها :

فاعدد أحاك لغيرها وتولّه لجليل أزمنة بخفض جناح

فعاب عليه أبوه قوله «اعدد». وقال إنما يستعمل رباعيا وأصلحها (49).

ومع حديثه عن جو أسرته الثقافي الذي نشأ فيه، تحدث أيضا عن بيئة مجتمعه الثقافية فقد كان لأبي القاسم العميري اتصالات متعددة مع علماء عصره وأدبائه، يجالسهم ويراجعهم ويراسلهم مدليا بدلوه في كل ما يدور بينهم من نقاش أدبي وفقهي وغيره. ويشترك هذا الجزء من المقدمة مع القسم الثاني من الفهرسة في أنه يحدد العديد من العلاقات الثقافية التي كانت تربط العميري ببعض علماء عصره وأدبائه، وفي مقدمة من نص على اتصاله بهم في هذا الجزء : أبو العباس أحمد بن عبد القادر التستائوي (ت 1127) (50) وهو شخصية مهمة لها إنتاج

(46) نفس المصدر : 33 وما بعدها. توفي سعيد العميري سنة 1131. ترجمته مطولة في فهرسة ولده أبي القاسم : 33، 137 - الانيس المطرب : 19 - النشر 297/2 - فهرسة ابن عبد السلام بناني : 347 - الفهرسة الفقهية لمحمد بن الحسن بناني : 265 - مؤرخو الشرفا 208 وخطب بينه وبين ابنه -

(47) نفس المصدر : 44. والشخص المعني هو الشريف محمد بن حسين المقدسي.

(48) نفس المصدر : 60.

(49) فهرسة العميري : 79.

(50) المصدر : 65. ترجمته في : الروض الزاهر : 27 ب - طلعة المشتري في غير موضع من الجزءين، وقد أورد عديدا من مراسلاته مع بني ناصر - الاتحاف 1 / المراكشي 353/2.

كبير في مجال الأدب بشعره ونثره⁽⁵¹⁾، وقد عقد له ترجمة كشف فيها عن علاقته به، وما تبادلاه من فصل الخطاب وقول الشعر، وذكر من أخبار الرجل ما يكشف عن قوة بداهته في النظم، وعن بعض مواقفه في حياته الخاصة داخل أسرته، وقد انفردت فهرسة العميري بما حدثنا به عن حياة التستاوي في أخريات أيامه، عند إقامته الإجمالية بمكناس.

ومن أدباء عصره ممن تحدث عن اتصاله بهم ومجالستهم لهم : أبو مدين الفاسي⁽⁵²⁾، وهو شخصية أدبية لا تقل أهمية عن سابقه. وقد نزل العميري في ضيافته بفاس مدة شهر، نقل لنا ما جرى بينهما من مراجعات أدبية.

وقد احتفظ لنا العميري في فهرسته بنصي تقرير خص بهما كتابي⁽⁵³⁾ أبي مدين الفاسي المذكور، بعد أن اطلعه عليهما.

وضمن الأدباء الذين اتصل بهم قاضي غمارة وواحد تلك العمارة أبو سلام الحميدي، وقد لقيه بجمال الريف حين خرج إليها فارا بنفسه بعد أن تأججت نار الفتن في مكناسة عقب وفاة المولى إسماعيل. ويبدو أن الحميدي هذا قد سبق له أن تتلمذ على والد العميري بمكناسة، كما كانت له صداقة سابقة به. وقد كان لأبي القاسم خير صديق في ظرفه المضطرب هذا.

وقد نقل لنا العميري مقطوعات شعرية راجع بها كل منهما الآخر. ولا نكاد نعرف شيئا عن قاضي غمارة هذا أكثر مما حدثنا عنه أبو القاسم العميري في فهرسته. وهو ان لم ينقل لنا تفاصيل حياته، فإنه قد احتفظ لنا ببعض مقطوعاته الشعرية كعنوان على مشاركته الأدبية⁽⁵⁴⁾.

وضمن الأدباء الذين تعرض لذكرهم، أبو حفص عمر الحراق⁽⁵⁵⁾ وهو أحد ادباء المغرب المشاهير، ومن تحدث عنهم ابن الطيب العلمي في الأنيس المطرب⁽⁵⁶⁾. وقد حدثنا العميري عن مكتبة ادبية كتبها له الحراق المذكور في امر من الأمور، وذكر في الكتاب لفظة «الحنظل» بضاد غير مشالة، ثم ما اعقبها من مراجعة شعرية.⁽⁵⁷⁾

(51) جمع شعره ورسائله ومؤلفاته تلميذه احمد بن عاشر الحافي السلوي في كتاب نزهة الناظر في سفرين كبيرين. توجد منهما نسخة تامة بخزانة تطوان العامة رقم 10، 11.

(52) فهرسة العميري : 116. توفي سنة 1181. ترجمته في الحياة الأدبية 290 والمراجع المذكورة.

(53) نفس المصدر : 120. والكتابان هما : المحكم في الامثال والحكم، وشرح تأليف ابن فارس الرازي في السيرة النبوية. ويوجد هذا الأخير مخطوطا بخ ع : د 1663.

(54) فهرسة العميري : 107.

(55) المصدر : 76 ترجمته في : الانيس المطرب 163 — الانحاف 485/5 — المراكشي 294/9.

(56) راجع الأنيس المطرب 163.

(57) فهرسة العميري : 76.

ولم ينس العميري ان يحدثنا عن لقائه بالعلامة الأديب محمد المكي بن ناصر الدرعي (58) (ت بعد 1170) وان لم ينقل لنا نص الاستدعاء الذي يطلب فيه من العميري أن يجيزه فهرسته، وكان قد اطلع عليها واعجب بها، وانشأ مقطوعة شعرية في مدحها، ضمنها الاستدعاء المذكور. ثم اعقب ذلك بنص الاجازة مع نص شعري مطلعته.

لله حمدي وتسيحي وتقديسي كما يحق بتأكيد وتأسيس (59)

وضمن العلماء الذين حدثنا عن اتصاله بهم: الشريف حسين المقدسي (60) وهو احد العلماء المشاركة الذين قدموا إلى المغرب يطلبون رفقاً سلطانة المولى اسماعيل سنة 1130. وقد حدثنا العميري عن اتصاله بهذا الشيخ الجليل، وكيف استضافه ابوه، وما جرى بينهما من حديث حول بعض القضايا العلمية. وقد أنشأ أبو القاسم العميري قصيدة يحى فيها هذا الشيخ ويمدحه، واحتفظ لنا بها بين ثنايا هذا الجزء من فهرسته (61).

ومع هؤلاء الذين لقيهم كانت للعميري مكاتبات ومراسلات مع بعض علماء عصره، واهمها تلك المراسلة التي بعثها من مراکش الصغير الافراني (62) (توفي بعد 1155) يستفسر فيها العميري عن بعض القضايا المتعلقة باكتشاف البارود والمدفع، ويستفتيه في نجاسة البارود. وقد اجابه العميري بنص مطول. وضح فيه ما استشكل على السائل. وقد احتفظت لنا فهرسة العميري بنص السؤال والاجابة عنه.

القسم الثاني :

وقد خصصه لذكر شيوخه الذين قرأ عليهم او استفاد منهم طريقة صوفية. وهذا القسم هو الذي عناه في مقدمة الفهرسة بقوله : «وجعلت آخره ذكر من كان معتمدي في القراءة من الأئمة الذين استنارت بهم ظلمات الجهل في هذه الأمة، عسى أن يكون مسكي الختام كامل المحاسن بوصول بركة ذلك التمام» (63).

وقد ضم هذا القسم من المادة ما استحق به الكتاب ان يوضع بين الفهارس، ويمكننا أن نصنف شيوخه المذكورين إلى ثلاثة اصناف :

(58) نفس المصدر 74. وستررد ترجمته عند الحديث على فهرسته في هذا الفصل.

(59) فهرسة العميري : 73.

(60) نفس المصدر : 44.

(61) نفس المصدر والصفحة.

(62) نفس المصدر : 81. توفي بعد سنة 1155. ترجمته في : الاعلام للمراكشي 50/6 — الحياة الأدبية للاخطار : 229 والمراجع المذكورة.

(63) فهرسة العميري : 2.

أ - شيوخ العلم والتفقه :

وهم الشيوخ الذين لازم درسهم واستفاد من شرحهم، وتخرج على يدهم. ويمثلون اكبر كمية في مشيخته. في مقدمتهم :

1 - ابوه القاضي سعيد العميري، وقد بدأ به. وكما حظي ابوه بذكر مفصل لاحواله في القسم الأول من الفهرسة، كذلك حظيت ترجمته هنا بتفصيل دقيق لنشاطه العلمي، فاستعرض المواد العلمية التي قرأها عليه، والمصنفات التي كان يعتمد عليها في التدريس. وهي تشمل التفسير والحديث والعقائد والفقه والنحو والمنطق. وهي في عمومها ترسم مواد الدراسة في مجالس مكناسة والمغرب عامة خلال القرن الثاني عشر. ويلاحظ فيها - رغم تنوع موادها - ان مصنفات الفقه، وبخاصة مختصر خليل وشروحه، ومصنفات النحو - ولا سيما - ألفية ابن مالك، يفوق حضورها بقية مواد العلوم والمصنفات الأخرى. ولم ينس العميري ان يسمي بعض شيوخ ابيه مبينا ما اخذه عنهم، كمحمد بن سعيد المرغيتي وقد روى عنه شمائل الترمذي، ومحمد العطار⁽⁶⁴⁾ وقد قرأ عليه بجمراء مراكش، وكان يقول عنه : انه أنحى من ابن مالك، والحسن اليوسي وقد قرأ عليه بفاس وباحته في مسائل. وقد أورد نص اجازة اليوسي لأبيه وفيها سند صحيح البخاري بواسطة عبد الله بن علي بن طاهر الحسني السجلماسي⁽⁶⁵⁾ ولم تخل هذه الترجمة - كعادة العميري - من استطرادات متنوعة، اهمها قصيدته الشعرية التي قالها في رثاء اخيه علي ومطلعها :

لا تله غيرك اربع وعقار وتمتع بمناكح وعقار⁽⁶⁶⁾

2 - البهلول البوعصامي⁽⁶⁷⁾ :

وهو احد شيوخ مكناسة ومدرسيها «وقد انتفع عليه رحمه الله من طبقتنا والطبقة التي قبلنا كثيرا، لما جعل الله فيه من التحقيق، وحسن الإلقاء، والانتطاق الى ملازمة التدريس»⁽⁶⁸⁾ وقد قرأ عليه العميري ألفية ابن مالك، وصدرا من شرح المرادي عليها، وسلم الأخصري ويبدو من مواد هذه الترجمة ان لهذا الشيخ تأثيرا كبيرا في ثقافة العميري الأدبية، فقد كان له «في الأدب مجموعة من اشعاره. كما كان لدرسه توشية ادبية يورد خلاله الانشادات الشعرية. ويذكر العميري مناقشة طريفة جرت بينه وبين شيخه هذا في احد الدروس حينما

(64) فهرسة العميري : 138. ترجمته في الاعلام للمراكشي 45/6.

(65) نفس المصدر : 136. راجع هذا السند في اجازة المرغيتي لابي علي اليوسي (النشر 243/2 طبع الرباط، وفتح الملك الناصر : 6.

(66) فهرسة العميري 173.

(67) نفس المصدر 175. حيث أورد له ترجمة طويلة. توفي سنة 1126. ترجمته في : الروض الزاهر : 27 - الانحاف 128/4 والمراجع التي ينقل عنها.

(68) فهرسة العميري 176.

انشد شيخه البيت :

«حيثك نافجة الشذا بغيرها وسقتك مغدقة الحيا بنميرها»⁽⁶⁹⁾

فأنشد «نافجة» بالحاء المهملة، فقلت له ياسيدي انها بالجيم، فأنكر علي وقال : لا اقبلها منك الا بنص او شاهد. واتفق ان كنت قريب عهد بها فقلت له : نعم، اما النص فإن القاموس ذكرها في باب الجيم، وأما الشاهد فقول الخفاجي⁽⁷⁰⁾ رحمه الله في نارنجة :
تقبلها طورا، وطورا نشمها فهي حدود بيننا ونوافج

والبيت عنده من قصيدة جيمية⁽⁷⁰⁾. وقد لازم العميري درس شيخه هذا وأعجب به، لما يجده فيه من متعة ادبية، ولما يعامله به شيخه هذا من احتفاء واهتمام به. وقد ادى ذلك إلى أن يكون للعميري بروز في حلقة الدرس، وان يدفعه إلى ارضاء فضوله الأدبي فيكثر من الاعتراضات والنقول الغريبة في درس استاذة «وكان لي عنده ايام قراءتي عليه شغوف، فكان ربما لقبني في بعض مباسطاته بأبي الغريب لما انقله احيانا في درسه من غريب النقل»⁽⁷¹⁾.

3. عبد القادر بن شقرون⁽⁷²⁾ (ت بعد 1140) :

وهو احد أدباء هذه الفترة، واشهر أطبائها. وقد تصدر للتدريس بمكناسة، ولازمه العميري فقرأ عليه ألفية ابن مالك والاجرومية، وعليه كانت بداية القراءة. ورغم قصر الترجمة التي عقدها العميري لشيخه هذا، فإنه لم ينس ان يورد له بيتين من الشعر في الدرهم الفضي الاسماعيلي، وكان شعراء العصر قد اكثروا القول فيه، ليعبر عن مشاركته الأدبية. كما ذكر بعض مؤلفاته الطبية⁽⁷³⁾.

ويشترك هؤلاء الشيوخ الثلاث الذين قدمنا الحديث عنهم في صنع شخصية ابي القاسم العميري الثقافية، وفي توجيهه للاعتناء بالأدب. فثلاثتهم يتمتعون بقدرة على تعاطي الأدب وقول الشعر، وثلاثتهم تصدرو للتدريس، فحَضَرَ العميري مجالسهم ولازمها. ويعتبر هؤلاء الشيوخ الثلاثة مع الأدباء الذين حدثنا عن اتصاله بهم في القسم الأول من فهرسته : المدرسة الأدبية التي تخرج منها، وألمته قول الشعر.

(69) البيت من مقطوعة شعرية للطيب المسناوي يخاطب بها ابن عمه الرئيس عبد الله محمد الحاج راجع فهرسة العميري 178 — وراجع نص القصيدة وترجمة الطيب المسناوي في : النشر 161/2.

(70) فهرسة العميري : 177.

(71) فهرسة العميري 177.

(72) المصدر : 196. ترجمته في : الحياة الادبية 207 والمراجع المذكورة.

(73) المصدر والصفحة.

4. الشيخ احمد الشدادى (74) (ت 1146) :

باستثناء هذا الشيخ الذي قرأ عليه مختصر خليل واسنده بواسطته، والذي يمكن أن يكون له تأثير ما في تنمية الرصيد الفقهي في ثقافته (75)، فان بقية شيوخه يظل اثرهم بسيطا في تكوينه باعتبار المواد العلمية التي اخذها عنهم والمجالس التي حضرها عندهم. فأحمد ابن يعقوب الولاى (76) قرأ عليه فقط منظومته في علم الكلام، وعلي التدغى (77) قرأ عليه جملة من سلم الأخصري، اما محمد بن احمد المساوى (78) فقد حضر عليه مجلسا واحدا في صحيح البخاري.

ب. شيوخ الإجازة :

وهما اثنان : سيدي الكبير السرعيني، واحمد بن عبد الله الغربي، ولم يفرد لهما ترجمة كبقية شيوخه الآخرين، وانما اكتفى بنقل نص إجازتهما له، وقد اقمهم هذين النصين ضمن ترجمة أبيه، وفيهما يحصل العميري على بعض الاسانيد في رواية المصنفات، خصوصا اجازة أحمد الغربي الذي سبق له القيام برحلة إلى المشرق روى فيها ! فقد سمى له في الاجازة كثيرا من شيوخه المشاركة والمغاربة، واسند له بواسطتهم كثيرا من امهات كتب الحديث وتكاد هذه الاجازة ان تصبح فهرسة قائمة بذاتها نظرا لما شملته من مادة ترفعها إلى مستوى الفهرسة.

ج — شيخ الطريقة الصوفية :

وهو الشيخ محمد المعطي الشرقي شيخ زاوية أبي الجعد، وقد زاره العميري في زاويته ونزل عليه ضيفا مدة شهر. وأخذ عنه ورد الطريقة الناصرية، وأسندها بواسطته وقد ختم به فهرسته.

ملاحظات حول مشيخة العميري :

أ — ضالة المشيخة التي ذكرها العميري في هذا القسم من حيث عدد رجالها فمجموعهم لا يكاد يصل عدد اصابع اليد، ورغم ان لأبي القاسم العميري رحلة إلى المشرق (79)، الا انه لم يستفد فيها بلقاء الشيوخ واستكثار مشيخته كما جرت عادة علماء المغرب الرحل إلى

(74) المصدر : 180. ترجمته في : فهرسة التاودي 182 — شجرة 336.

(75) المصدر والصفحة.

(76) المصدر : 181. ترجمته في كتابه : مباحث الأنوار، مخ خ م : 5617، 5613 — الاتخاف 240/1 — مؤرخو الشرفاء 206 والمراجع المذكورة.

(77) فهرسة العميري : 196. ترجمته في : فهرسة الورزازي أبي العباس 250.

(78) فهرسة العميري 181. توفي سنة 1136، ترجمته في : فهرسة ادريس المنجرة : 7 — فهرسة ابن

مبارك اللمطي 10 — فهرسة محمد صالح الحبيب 310 — فهرسة ابن عبد السلام بناني 347

النشر 124/2 طب فاس — السلوة 44/3 — الاعلام للمراكشي 26/6.

(79) رحل إلى المشرق صحبة خنائة بنت بكار سنة 1143، وحفيدها المولى محمد بن عبد الله، راجع رحلة الوزير الاسحاقى.

المشرق. وقد تنبه العميري إلى ذلك — بعد فوات الأوان — فأسف كل الاسف لما فاتته من لقاء الشيوخ واستجازتهم له. «... وعلى هذا الاعتبار جريت، وفي حكم التخبط في عدم الاكتراث بالرواية سرية، حتى فاتني كثير من الأشياخ بالمغرب، ومن لقيته بالمشرق، فلم يجزني احد منهم، ولقد ندمت على ذلك...»⁽⁸⁰⁾.

ب — ما سجله من مرويات خلال هذا القسم يكاد ينصرف بكامله إلى ما قرأه في مجالس الدرس من علوم الدراية قراءة تفهم وبحث، بينما يغيب عنصر الرواية والأسناد مما جرت به العادة في فهارس العلماء. وقد ندم العميري على ما كان منه من عدم الاكتراث بالرواية حتى فاتته شيوخ من المغرب والمشرق كان بوده أن يستجيز منهم ويسند عنهم. وقد بان فقره في الرواية حينما طلب منه بعض تلامذته الملازمين لدرسه ان يجيزهم ما يحمله، فتعلل وتمنع و«من اجله تعللت على بعض الطلبة ممن كان يقرأ علينا حين طلب منا ذلك، حتى اسعفت من لم يسعني الا اسعافه...»⁽⁸¹⁾ وقد حاول في اخريات حياته ان يعوض ذلك فاتجه يطلب اسانيد الكتب من بعض معاصريه من علماء المغرب، ويستجيزهم فيها. وهكذا كتب لسيدى الكبير السمرغيني⁽⁸²⁾ يطلب منه أن يجيز له ما يسنده من المصنفات، وكتب لأحمد الغربي الرباطي⁽⁸³⁾ بنفس الشأن باعتبار أن له رحلة إلى الشرق روى فيها. وقد اورد العميري في فهرسته نص الاجازتين، وتكاد تكون اجازة احمد الغربي له فهرسة قائمة بذاتها، وهي مؤرخة بسنة 1166⁽⁸⁴⁾.

ج — ان قلة اسماء الشيوخ الذين عرف بهم — وهم عشرة شيوخ — جعله لا يلتزم أي ترتيب معين في عرض تراجمهم. واذا كان هناك من مسوغ للبدء بأبيه كأول شيخ تلقى عليه العلم، وأكثر الشيوخ ملازمة لدرسه واستفادة منه؛ فإن بقية الشيوخ الآخرين قد تواردت اسمائهم دون ان يكون لهذا الاسم حق الاسبقية على ذلك.

قيمة الفوائد في فهرسة العميري :

تكاثرت الفوائد في فهرسته وتنوعت لتشمل اشكالا مختلفة من المعارف والقضايا، وباعتبارها اهم ميزة تطبع فهرسته. فقد تفاوتت هذه الفوائد في اهميتها ومدى استفادة الباحث

(80) فهرسة العميري : 69.

(81) فهرسة العميري 69.

(82) المصدر : 139. ترجمته في : طلعة المشتري 1/297 — الاتحاف 4/443.

(83) المصدر : 141. توفي سنة 1178. ترجمته في : فهرسة محمد العثاني التكرستي 212 فهرسة الحضيكي 77 — فهرسة الناودي 214 — ضوء المصباح للجراري 310 — طلعة المشتري 2/143 — الاعلام للمراكشي 1/385.

(84) تمتد اجازته في فهرسة العميري من ص : 141 إلى ص : 163، وهي تشمل مجموع اجازاته التي كتبها له شيوخه المشاركة وغيرهم. وهي تمثل فهرسته. وقد أوردها بنصها الحضيكي في كناشته ص : 122 إلى ص : 140. مخ. خ م : 13003.

أو الدارس منها. ويمكننا أن نصنف هذه الفوائد من حيث نوعيتها وأهميتها إلى ثلاثة أصناف :
1. اخبار ونوادير واقوال : وهي عديدة موزعة في كل جزء من الفهرسة، يثيرها بحكم الاستطراد، اما توضيحا لجوانب الموضوع المختلفة، او تأكيدا للفكرة التي يريد تقريرها، وهي في ذاتها تتمثل في :

أ — ما جلبه من كتب النوادر القديمة، او ما بقي عالقا بحفظه مما تداولته مجالس الدرس والمناقشة، وقيمتها انها لا تعطي أي جديد نظرا لابتدائها في الأغلب، ولأنها تكرر لما ضمته المصنفات القديمة التي تختص بهذا النوع من المعارف.

ب — ما نقله من اخباره، واخبار معاصريه : وقد استأثر العميري بفهرسته، فشغل الحديث عن نفسه وذكر أخباره، أكبر حيز فيها، حتى انها كادت أن تصبح ترجمة ذاتية له. ومع الحديث عن نفسه ونقل اخباره الخاصة به، نقل العديد من الاخبار المتعلقة ببعض معاصريه، سواء ممن عاشرهم فنقل ذلك عن طريق المشاهدة والعيان كما هو الشأن في الاخبار التي اوردها حول ابيه، وحول شيخه احمد التستاوتي، والبهلول البوعصامي. أو مما حدثه به بعض شيوخه عن معاصريهم، او مما نقله من كتب قريية العهد بزمه. والكثير من الاخبار اوردها دون ان يبين المصدر الذي استقاها منه، وان كانت تتعلق ببعض من ادركهم بزمه. وتبقى لهذه الأخبار أهمية كبرى لأنها تكشف عن احوال مجموعة من الشخصيات انفردت فهرسة العميري بنقلها، خصوصا وان لهذه الشخصيات دورا مهما في ثقافة هذا العصر وصنع احداثه.

2. مناقشة قضايا فكرية : وهي مما انجز اليها الحديث بحكم الاستطراد أيضا، وهي مجموعة من القضايا الفكرية، تدخل بها فهرسة العميري حيز المصنفات ذات الطابع العلمي — وتمثل مختلف انواع القضايا المطروحة في هذا العصر من فقه، وكلام، وتصوف، وتاريخ، ولغة، وغيرها. ويلج العميري في طلبها ومناقشتها ليعلم بذلك عن سعة ثقافته وتفننه في استيعاب ما يروج في عصره من فكر.

من هذه القضايا ما يمثل أهمية باعتبارها قضايا العصر، وقد شغلت مثقفيه بالتباحث فيها والكتابة عنها، كقضايا الصوفية وما يتبعها من طرق واذكار وكرامات. ويعتبر التصوف وقضاياها، الثقافة المستأثرة بالساحة الفكرية في هذا العصر. وقد ألحَّ العميري على مناقشة الكثير من جوانب التصوف مرات عديدة في فهرسته⁽⁸⁵⁾. وضمنها تعرض لمشروعية الذكر وروايته معتمدا على نص الحديث وبعض اقوال كبار الأئمة⁽⁸⁶⁾. ومن هذه القضايا ما يتعلق بالعقائد والكلام، وقد استحضر العميري في فهرسته كلاما مطولا حول القدر وأول القائلين⁽⁸⁷⁾ كما

(85) فهرسة العميري : 61 وما بعدها، و121 وما بعدها.

(86) نفس المصدر : 197.

(87) نفس المصدر : 45.

عرض قضية تشويش العوام بتغليب إيمانهم. وهي نفس القضية التي ذكرها اليوسي في المحاضرات⁽⁸⁸⁾. وقد جلب نص المحاضرات بكامله ليتخلص إلى الحديث عما يعانيه عصره من نفس الآفة تقريبا «ولقد كنت اسمع من مولانا اسماعيل يتمتع على رئيس تلك الفتنة ويقول لو ادركته لحرقته بالنار. وما كان احد يقدر في ايامه أن يفتح فمه بشيء من ذلك أو يسلك مضايق تلك المسالك الى أن توفي رحمه الله، فتوالت بهذا المغرب اضطرابات ضاق بها المتسع، ومادت مساءات تلك المنكرات، فعظم في الناس هول ذلك المطلع، شع مطاع، واعجاب كل ذي أذى برأيه وهوى متبع...»⁽⁸⁹⁾

ومنها قضية الجهل بالتواريخ وما يتبع ذلك من مشاكل علمية، وقد نقل عن اليوسي⁽⁹⁰⁾ ما أورده من كلام طويل عن اهمال المغاربة لتواريخ رجالهم، وما جلبه من كلام صاحب المرأة⁽⁹¹⁾ حول ذلك، ليتخلص إلى مناقشة قضية أخرى هي اهمال المغاربة لجانب الرواية وعدم الاهتمام بالاسانيد⁽⁹²⁾.

3. كثرة النصوص والوثائق :

احتضنت الفهرسة كثيرا من النصوص والوثائق. وهي في عمومها نصوص أدبية من شعر ونثر، وقد امتلأت بها جنبات هذه الفهرسة حتى كادت ان تصبح مجموعا ادبيا او ديوانا شعريا. وقد حظي انتاج صاحبها الشعري بالقسط الأوفر فيها، ولا أعرف عن حياة العميري الشعرية غير الذي اودعه فهرسته هاته. وتمثل اشعاره المذكورة مختلف جوانب الحياة التي عايشها وتأثر بها وتقلب معها، اذ نراه وفي أكثر من مناسبة يلجأ إلى الشعر ليعالجه ويتخذ منه وسيلة يخفف به ما حل به من مشاكل، ويعبر بواسطته عن الاختيارات التي يجد نفسه مرغما عليها. والمتتبع لفهرسته سيجد انه لم يخصص فضلا معينا يعرض فيه اشعاره، وانما توزعته كل اجزاء الفهرسة من أوائل صفحاتها إلى نهايتها فعند حديثه عن ابيه نراه يستعرض قصيدة قالها تخوفا على ابيه من المرض الذي ألم به، وتضرعا إلى الله ان يخلصه من مأزقه هذا. مطلعها⁽⁹³⁾.

حياتك منتهى الآمال عندي فليت الموت يقبلني فداء

والقصيدة على بساطتها صادقة اللهجة، تكشف بعمق عن قلق ابي القاسم وهو يرى ان مرض ابيه قد أوشك ان يودي به إلى النهاية، وان ما يتصوره عند غيابه من مسؤولية وتحملات

(88) المحاضرات : 92.

(89) فهرسة العميري : 105.

(90) المحاضرات : 73.

(91) مرآة المحاسن : 4.

(92) فهرسة العميري : 39 وما بعدها.

(93) فهرسة العميري : 36.

يزرع في نفسه الفرع، ويصعد قلقه وخوفه من هول هذا المصير، خصوصا وان طاقة الصبر قد نفذت :

ولم اصبر وانت اليوم حي فكيف اذ اتخذت ثرى ثواء
صغرت عن التحمل ان مثلي وحقك لا يطيق له عَنَاء
وكيف ولي أحيات، وقلبي تقسم فيك بينهم سواء
ويزداد الموقف اكثر حدة فلا يرى الخلاص الا في التوجه إلى الله والتضرع اليه بعد ان
لم تنفع الدموع أو البكاء.

وإني ان بكيتك ملء عيني فهل كان البكاء لنا غناء
ولكن أعين ناحت عليكم بدمع أحسن الاغضا قضاء
فخفف ان لي ربا رؤوفا عطوفا سوف يمنحكم شفاء
ونجده يتفجر مرة أخرى عند مقتل اخيه ابي العباس احمد(94)، فإثره بقصيدة شعرية
جيدة، اهم ما برز فيها هو ذلك الموقف الواضح الذي يعلن عنه تجاه مخدوم اخيه من المتولين
للحكم في زمن الاضطراب والصراع على الملك يقول اثناءها(95) :

راعيت ذمة من خدمت ولم يكن يرعى الذي تختار ما يختار
نظرت لك الآمال شرزا منهم وعداك منها الجهر والاسرار
قصرت لديهم عنك كل شفاعاة وتباعد التقريب والايثار
ولكم شفعت وما انتفعت بشافع ما هكذا تتكافأ الأحرار
«ان يقتلوك فان قتلك لم يكن عار عليك ورب قتل عار»

وقد تأثرت عائلة الشاعر بحكم قربها من السلطان وتولي افرادها القضاء في مكناسة،
بالظروف القلقة التي اجتازها المغرب غداة وفاة المولى اسماعيل. ولم يسلم أبو القاسم بدوره
من محن هذه الفترة وصراعاتها، فإرغم على مغادرة مكناسة والسياحة في بلاد الريف بحثا عن
الأمان والاطمئنان، وكان هذا حافزا قويا لتحريك كوامن نفسيته، فبيعت فيها الطاقة المعبرة،
ويولد شرارة التجربة الشعرية الصادقة فينشئ شعرا جيدا يفيض نقمة على خصومه الذين
ابعدوه، ويمتلئ شجنا وحرنا على ما يعانيه من غربة بعيدا عن اهله ووطنه، يقول في مطلع
قصيدة :

دَعِينِي فَوَصِّلِ الْغَيْدَ لَيْسَ مِنَ الْعَدْلِ وَلَا تَعْذِلِي فَالْأَذُنُ صُمٌّ عَنِ الْعَدْلِ
وَكَيفَ يَمَنُ وَلِيَّ عَنِ الْوَطَنِ الَّذِي تَوَلَّيْتُ بِهِ الْآمَالَ فِي الزَّمَنِ الْمَحَلِّ
بِمَكْنَسَاةِ الرِّثْيُونِ خَلَّفَ أَهْلَهُ وَحَلَّ بِقَرْبِ الرِّيفِ قَرْدًا بِلَا أَهْلِ
حَمَى جَانِبًا مِنْهَا عِدَاهُ، وَجَانِبًا مَخَافَةَ قَوْلِ أَنْ يَصِيرَ إِلَى فِعْلِ

(94) نفس المصدر : 173، وكانت وفاته سنة 1150 بعد وفاة أخيهما أبي الحسن علي بشهر.

(95) نفس المصدر والصفحة.

فَحَلَّيْتُهَا كَيْبِي لَأَ تُسَامَ حَقَّادَتِي بِسُوءٍ، وَأَنْفُ الْحُرِّ يَأْتُفُ مِنْ جَهْلٍ
وَقُلْتُ وَلَمْ أَمْلِكْ سَوَابِقَ رِحْلَتِي كَذًّا فَارَقْتُ أَوْطَانَهَا النَّاسُ مِنْ قَبْلِي

والقصيدة طويلة وجيدة، يرتفع فيها العميري إلى مستوى القصيدة القديمة في العصر العباسي. هذه نماذج من شعره التي ضمنها فهرسته، وغيرها كثير في هذه الفهرسة. وهي في حاجة إلى دراسة متأنية تتسلط فيها الأضواء على صاحبها، باعتباره أحد شعراء المغرب القلائل ممن جاء شعره استجابة للمواقف الصادقة التي عاشها شخصيا، والظروف السياسية والاجتماعية التي انزلت اليها المغرب غداة وفاة المولى اسماعيل.

فهرس الاجازات

ليس هذا الفهرس على نمط بقية الفهارس الأخرى، وان شمل نفس المادة التي تتكون منها غالبا كل الفهارس. فهو يضم من الرويات التي يحق لصاحبه الشرعية في اسنادها. ولكن لا تعرض بالطريقة التي تعودنا في برامج الرويات. وهو يضم ايضا من اسماء الشيوخ والتعريف بهم ما يقربه من فهرس الأشياخ، ولكن ليس على الطريقة التي تتحدد في فهارس الأشياخ. أ — فهو فهرس من نوع خاص. تتجمع مواده كلها في نصوص الاجازات التي ظفر بها صاحب الفهرس من شيوخه. وهي من انشاء هؤلاء الشيوخ. ولا يبقى للمعني بالأمر في هذا الفهرس الا فضل التنسيق بين مواده، وتقديم هذه الاجازة وتأخير تلك.

ب — والذي يجب التنبه إليه ان هنالك فهارس توافر فيها نصوص الاجازات المكتوبة، غير انها تظل بعيدة عن هذا الصنف.

1 — فالفهرسة في اصلها قد تكون اجازة اطال صاحبها في ذكر مواده كما هو الشأن في فهرسة ابن غازي وفهرسة المنجور، وفهرسة أبي سالم العياشي، وفهرسة عبد القادر الفاسي (الاجازة). وهي كلها اجازات كثرت مواده فشملت من الرويات ومن التعريف بالشيوخ قسطا وافرا. مثل هذه الفهرسة ليست من هذا الصنف. وان قامت على الاجازة، لأنها لا تختلف عن بقية الفهارس العادية في مواده وطريقة تبويبها. ولا تمتاز عنها إلا بنصي الاستدعاء والاجازة المقرونين بها في الغالب.

2 — ونفس الشأن مع الفهرسة التي تضم بين مواده نصوص بعض الاجازات المكتوبة، سواء كانت اجازات تخص صاحب الفهرسة مباشرة، أو تخص شيوخه⁽⁹⁶⁾. مثل هذه الفهرسة لا نعتبرها من هذا الصنف، وان شملت بين مواده نصوص الاجازات المكتوبة. لأن هذه الاجازات انما تذكر تبعا للمادة الرئيسية التي تنصدر الفهرسة من تعريف بالشيوخ أو عرض للمرويات. فينجر الحديث لايرادها كحجة على تحديد علاقة الرجل بشيخه وتوضيح المواد التي سمح له باسنادها عنه. ومثل هذا العمل قد شهدته فهارس المتقدمين منهم والمتأخرين على السواء. نجده في فهرسة أبي عبد الله الخولاني⁽⁹⁷⁾، وفهرسة أبي الحسن الرعيني⁽⁹⁸⁾

(96) مثل فهرستي أبي العباس الوردزي، والامام لعبد الواحد الحسني السجلماسي. وقد تقدم تحليلهما.

(97) فهرسة ابن خير : 428.

(98) برنامج أبي الحسن الرعيني : 99.

وفهرسة أبي جعفر البلوي الوادي آشي⁽⁹⁹⁾ من الأندلسيين، كما نجد في فهرسة ابن غازي⁽¹⁰⁰⁾ وفهرسة المنجور⁽¹⁰¹⁾ وفهرسة عبد الواحد السجلماسي، وفهرسة البصري المكناسي⁽¹⁰²⁾ من المغاربة المتأخرين.

3 — أما فهرس الاجازات فهو الذي لا يضم بين مواده الا نصوص الاجازات، وينفرد بها. فهي أساس المادة فيه، وما يذكر من تعريف بالرجال أو عرض للمرويات — كما قلنا — إنما هو ضمن نصوص هذه الاجازات.

ليس لفهرس الاجازات مجال محدود في عدد الاجازات الواجب ذكرها. وليس لهذه الاجازات شرط في تقنيها وحجمها. فكل شيخ يبني اجازته بالشكل الذي تحدده ظروف الكتابة، يطيل في ذكر موادها أو يختصر، وقد يضم فهرس الاجازات مجموعة من الاجازات المكتوبة، كل منهما يعتبر فهرسة قائمة بذاتها كما هو الشأن في بعض النماذج التي سنعرضها بعد قليل.

على أن فهرس الاجازات هذا ان عرف عند المتأخرين من المغاربة، فإن وجوده لم يغيب عند المتقدمين من المغاربة والأندلسيين. فقد كان حرصهم شديدا على أن يجمعوا بين نصوص الاجازات التي يحملونها في مؤلفات خاصة مفردة، يراعون فيها — جهد المستطاع — أن تكون هذه الاجازات بخط أصحابها المميزين لتكون حجتها أشد وأقوى، وشهادتها أقطع وأمنع⁽¹⁰³⁾.

(99) ميكروفيلم خ ع بالرباط 1564. راجع ملخصه في مجلة الباحث ص : 164، عدد 3 سنة 3، 1974.

(100) فهرسة ابن غازي : 128 وما بعدها.

(101) فهرسة المنجور : 33، 41.

(102) يسمى «اتحاف أهل الهداية والسداد، بما يهمهم من فضل العلم وآدابه والتلقين وظول الاسناد» وهو أكبر فهرس المغاربة المتأخرين، أتم مؤلفه كتابته سنة 1206. توجد منه مخطوطات ب خ ع : ك 1280 و خ م : 11267 ز. راجع عن الفهرسة ومؤلفه : فهرس الفهارس 165/1 — الاتحاف 147/4 — دليل ابن سودة 285/2.

(103) راجع الصلة 458/2 — برنامج الرعياني : 61.

فهرسة أبي عبد الله محمد المكي بن موسى
بن ناصر الدرعي⁽¹⁰⁴⁾ (ت بعد 1170)
«فتح الملك الناصر في مرويات بني ناصر»

1. التعريف بالمؤلف :

ولد في درعة أول القرن الثاني عشر، ونشأ بها حيث تلقى تعليمه بزوايتهم وعلى شيوخها، فدرس على أبيه، وعم والده الشيخ أبي العباس أحمد، وعمه عبد الله بن محمد الكبير، غيرهم. وأجازه أبو عبد الله الحوات الشفشاوني، وأبو العباس بن اسحاق الدرعي. وتجول في درعة فأخذ بزواية ابن سيد الناس.

ورحل من درعة فزار مراكش، وبها لقي المؤرخ الصغير الأفراحي سنة 1151. وزار مكناسة فلقي القاضي أبا القاسم العميري وحمل عنه فهرسته.

انصرف محمد المكي إلى التأليف، فكتب مجموعة من المؤلفات تتعلق بتاريخ درعة، وبأسرة بني ناصر. منها :

- الدرر المرصعة بأخبار أعيان درعة⁽¹⁰⁵⁾
 - الروض الزاهر في التعريف بابن حسين وأتباعه الأكابر⁽¹⁰⁶⁾
 - فتح الملك الناصر، في مرويات بني ناصر⁽¹⁰⁷⁾
 - رحلة أسمائها : الرياحين الوردية في الرحلة المراكشية⁽¹⁰⁸⁾. وغيرها من المؤلفات.
- توفي بدرعة بعد سنة 1170.

(104) ترجمته في : رحلته الرياحين الوردية كلها — فهرسته «فتح الملك الناصر...» في الباب الثالث منه — فهرسة أبي القاسم العميري : 74 — الروض الزاهر في غير موضع من تأليفه — طلعة المشتري 149/2 وفي غير موضع — الاتحاف 545/5 — فهرس الفهارس 276/2 — مؤرخو الشرفا 224 — الاعلام للمراكشي 65/6 — الحياة الأدبية للاخضر 265 والمراجع المذكورة.

(105) مخطوط الخزانة العامة : ك 265.

(106) مخطوط خ م : 11861 ز ضمن مجموع.

(107) مخطوط الخزانة العامة : ج 88 ضمن مجموع، و ك : 323 ضمن مجموع أيضا.

(108) توجد مخطوطات لها ضمن المجموعين المذكورين في التعليق رقم (107).

2. فتح الملك الناصر في ذكر مرويات بني ناصر: (109)

هو فهرس اجازات. ولا شيء آخر دونها. والظريف فيها انها ليست اجازات تخص رجلا معيناً كما جرت العادة، وانما هي اجازات اسرة متعددة الافراد، فيها الآباء والأبناء والاحفاد. وعنصر الوحدة الذي يجمع مواد هذه الاجازات هو انصرافها إلى عائلة بني ناصر (110).

وتشمل المدة الزمنية التي تنتمي اليها هذه الاجازات قرناً من الزمن تقريباً، وتمتد إلى منتصف القرن الثاني عشر للهجرة، وتوسع رقعة انتمائها، فهي صادرة من شيوخ مغاربة ومشاركة. وهي في جميعها يعرف المحيز بها ويذكر اسمه وتاريخها الا اجازة واحدة غاب عن جامعها معرفة اسم المحيز فيها، فهي اجازة من مجهول.

وتفاوتت هذه الاجازات فيما بينها طويلاً واختصاراً. واطولها اجازة المعمر ابراهيم بن علي السباعي، واجازة محمد بن سعيد المرغيتي. والاجازتان معا ينزلان منزلة الفهارس.

يذكر جامع هذه الاجازات انه وجدها «وكلها بخط علماء مشاهير وأئمة اكابر، بعضها مرقوم في هوامش دفاتر مفترقة، وبعضها في ورقة، فأردت جمعها في هذا الجزء ليسهل امرها على مطالعها ويلوح كوكب اجتماع الشمل في افق طالعها» (111)

طريقة العرض :

وقد اتبع في عرضها طريقة مثيرة، فجعلها ثلاثة اصناف، وضع كل صنف في فصل خاص به، «الفصل الأول في اجازات الشيخ الامام ابي عبد الله بن ناصر وأخيه أبي علي الحسين... الفصل الثاني في اجازات أولاده... الفصل الثالث في اجازات احفاده» (112).

اجازات الفصل الأول :

أ — ولم يذكر في الفصل الأول غير اجازتين : الأولى مغربية من أبي عبد الله محمد بن سعيد المرغيتي المراكشي، والثانية مشرقية من الشيخ محمد البابلي الشافعي. والاجازتان معا منصرفتان إلى الشيخ محمد بن ناصر واخيه ابي علي الحسين (113). وهما عامتان وتعطي للمجازين شرعية اسناد ما يثبت انه في رواية المحيزين. ويتحدد تاريخ الأولى سنة 1051 ويدرعة اما الثانية فسنة 1071.

(109) منه عدة نسخ مخطوطة، ب خ ع : ج 88 — و : ك 323، وقد اعتمدت عليها، ومصورة خ م : 10939.

(110) تناول التعريف بعائلة بني ناصر كل من محمد المكي بناصر في : الدرر المرصعة، مخ خ ع ك 265 — والروض الزاهر، مخ خ م : 11861، وأحمد الناصري في : طلعة المشتري، وهو مطبوع على الحجر بفاس في جزئين.

(111) فتح الملك : 2 مخ خ ع : ك 323.

(112) نفس المصدر والصفحة.

(113) نفس المصدر ص : 3 وما بعدها.

وإذا كانت أهمية اجازة البابي الشافعي تقف عند حدود ذكر الرويات والتصريح بنص الاجازة فإن اجازة المرغيتي تتجاوز ذلك حينما تلقي بعض الأضواء على حياة المرغيتي نفسه، وتتعرض لبعض الظروف التاريخية التي تمت فيها كتابة الاجازة.

فالاجازة يكتبها سنة 1051 حين اقامته بدرعة، لاثذا بها من الفتن والأهوال التي تعرضت لها مراكش.⁽¹¹⁴⁾ وهي ظروف ازعاج حركت غير واحد على النزوح من مواطن الفتنة والالتجاء إلى الأماكن النائية حيث الأمن والاستقرار. ولاشك أن سلوك المرغيتي يكشف عن حجم الظروف المضطربة التي تعرضت لها مراكش على عهد محمد الشيخ الأصغر السعدي⁽¹¹⁵⁾.

وفي درعة حلق المرغيتي كعادة العلماء، فأخذ عنه بها شيخ زاويتها واخوه الحسين بن ناصر⁽¹¹⁶⁾.

وتتعرف من خلال هذه الاجازة ببعض شيوخ المرغيتي، فهو يقف ليعرف ببعضهم ويذكر من أحوالهم وشيوخهم ما يقرهم اليها، في مقدمتهم عبد الله بن علي بن طاهر الحسني السجلماسي، (ت 1044)⁽¹¹⁷⁾، فهو عمدته في الرواية والاسناد، ولذلك يستعرض ما قرأه عليه، ويسمي من شيوخه جماعة. ويثني بأبي بكر بن يوسف السكتاني⁽¹¹⁸⁾، وذكر ما قرأ عنه، واستوفى ذكر شيوخه، وذكر عنه انه كان «مولعا ببلاد المشرق يفضلها في العلم على بلاد المغرب في زماننا هذا، رحل إليها ثلاثة، في عامنا هذا الذي (هو) احدى وخمسون والف» ومن بين شيوخه الذين سمّاهم عبد الواحد بن عاشر،⁽¹¹⁹⁾ وابراهيم الجلاي (ت 1047) وقد لقيه ببلاد غمارة، وحلاه بقوله «مصباح الأوان القاضي الشهير والجهيد التحرير أبي سالم ابراهيم الكلاي المزياتي، لقيته ببلاد غمارة واستفدت منه»⁽¹²⁰⁾

اجازات الفصل الثاني :

ب — أما الفصل الثاني فقد ذكر فيه ما يقارب عشر اجازات⁽¹²¹⁾، نصفها موجه لأبي

(114) فتح الملك الناصر : 3.

(115) راجع عن هذه الاحداث نزهة الحادي : 254 — والاستقصا 84/6.

(116) راجع فهرسة الحسين بنا ناصر : 2 نسخة على الآلة الكاتبة.

(117) فتح الملك الناصر : 6. راجع ترجمة ابن طاهر بين أعلام الفهرسة.

(118) المصدر : 8. راجع ترجمته بين أعلام الفهرسة.

(119) المصدر : 10. ترد ترجمته بين أعلام الفهرسة.

(120) المصدر والصفحة. ترد ترجمته بين أعلام الفهرسة.

(121) فتح الملك الناصر : 13.

العباس احمد بن محمد بن ناصر⁽¹²²⁾، صاحب الرحلة الكبيرة، وقد نقلها المؤلف من الرحلة المذكورة، وهي جميعها من علماء مشاركة، الا واحدة لا يعرف اسم المجيز فيها، فهي من مجهول⁽¹²³⁾.

أما بقيتها فهي من مغاربة لابناء الشيخ محمد بن ناصر. فيها اجازتان من ابي سالم العياشي (ت 1090) لكل اولاد الشيخ، الأولى بتاريخ 1084 والثانية بعدها بعام واحد. وتشمل الاجازتان رواية فهرسته الكبرى والصغرى⁽¹²⁴⁾.

ثم اجازة⁽¹²⁵⁾ عبد القادر الفاسي لعلي بن محمد بن ناصر⁽¹²⁶⁾ (ت 1109) وهي تشمل نص الفهرسة المعروفة بالاجازة، والتي كتبها ولده عبد الرحمن. وقد نقل المؤلف نص الاجازة عن ظهر الفهرسة المذكورة.

وأهم اجازة بين هذه هي اجازة المقرئ عبد الرحمن ابن القاضي⁽¹²⁷⁾ (ت 1082) لعلي بن ناصر المذكور. وهي تتعلق بكتاب الشمائل للترمذي، وتاريخها 1080. ويحدد المقرئ ابن القاضي سنده في هذه الاجازة بالمغاربة والأندلسيين. فهو يأخذه عن :

علي البطوي⁽¹²⁸⁾ (توفي 1039)

عن الشيخ محمد القصار⁽¹²⁹⁾ (1012)

عن احمد التسولي⁽¹³⁰⁾ (ت 969)

عن ابي العباس الدقون⁽¹³¹⁾ (ت 921)

عن محمد بن يوسف المواق⁽¹³²⁾ (ت 897)

(122) المصدر والصفحة. ترد ترجمته بين أعلام الفهرسة.

(123) المصدر : 19.

(124) المصدر : 22 وما بعدها.

(125) المصدر : 20.

(126) توفي سنة 1109. ترجمته في : الروض الزاهر : 29 ب — طلعة المشتري 135/2.

(127) راجع ترجمته بين أعلام الفهرسة.

(128) ترجمته في : فهرسة ميارة : 7 — النشر 280/1 طبع الرباط — الحركة لحجي 454/2.

(129) ترد ترجمته بين أعلام الفهرسة.

(130) ترجمته في : الجذوة 134/1 — درة الحجال 165/1 — النيل 93 — السلوة 250/3.

(131) ترجمته في : الجذوة 132/1 — درة الحجال 92/1 — النيل 88 — السلوة 248/3 — شجرة

النور 276.

(132)

عن محمد بن عبد الملك القيسي المتتوري⁽¹³³⁾ (834)

عن ابي زكريا السراج النفري⁽¹³³⁾ (805).

وهو أحد الأسانيد المغربية الشهيرة التي بقيت سلسلتها قائمة عند المغاربة المتأخرين.

وهو أشهر الطرق التي يتم فيها الاتصال بابي عبد الله المتتوري. ويروي بهذا السند غير

الشمائل من بقية كتب الحديث وغيرها.⁽¹³⁴⁾

وقد علق عبد الحلي الكتاني على هذا السند بأنه غريب⁽¹³⁵⁾ لطرافته، لأنه ليس من اليسر

عند المتأخرين من المغاربة الحصول على سند في كتاب الشمائل. وشمائل الترمذي هو أحد

الكتب التي استأثرت دراستها وروايتها عند المغاربة قديمهم وحديثهم. وهو يقف بجانب كتاب

الشفاء لعياض باعتبارهما أهم كتابين في المكتبة العربية يتناولان شمائل الرسول ﷺ، فيجمعان

بين الحديث وبين سيرة الرسول ﷺ. وقد ظلت رواية الشمائل للترمذي قائمة في المغرب

السعدي والعلوي، وظل تناوله يتجاوز الرواية والاسناد إلى التفقه في مواده في بعض الأحيان.

اجازات الفصل الثالث :

ج — أما الفصل الثالث فهو خاص باجازات الاحفاد⁽¹³⁶⁾ وضمنيا يدخل بينهم محمد

المكي ابن ناصر مؤلف الكتاب. وقد انصرفت بعض اجازات هذا الفصل لتشمله.

لم يذكر المؤلف من اجازات الاحفاد في هذا الفصل الا ست اجازات. اثنان منهما من

مشرقين لعم المؤلف عبد الله بن محمد بن ناصر⁽¹³⁷⁾ (ت 1043) أما البقية فهي صادرة

عن مغاربة وهي اما لأبيه ابي عمران موسى بن ناصر⁽¹³⁸⁾، (ت 1042) أو لأبنائه بما فيهم

المؤلف. منها اجازتان صادرتان عن محمد بن عبد الله الحوات الحسني الشفشاواني

العلمي⁽¹³⁹⁾ (ت 1161) للمؤلف واخوته. وتشمل الاجازتان فهرسة الحوات المذكور

(133) تقدم ذكرهما عند تحليل فهرسة السراج، فراجع.

(134) فتح الملك : 20.

(135) نفس المصدر والصفحة، وهو مما كتبه الكتاني بالهامش.

(136) فتح الملك الناصر : 24.

(137) المصدر : 67. وهما من المقرئين المصريين : أبي السماح البقري (كان حيا سنة 1134 ترجمته

في : فهرسة ادريس المنجرة 47)، وأبي عبد الله البقري (توفي سنة 1111. ترجمته في : فهرسة

ادريس المنجرة : 44). وتاريخ الاجازتين معا سنة 1110.

(138) ترجمته في فتح الملك : 24 — الروض الزاهر : 101أ — طلعة المشتري 142/2

(139) المصدر : 70. ترجمته في : فتح الملك : 73 — الروض الزاهر 64 أ، 67 أ، 84 أ، وفي غير موضع

— ثمرة أنسي : 7 خ م 11861 ز — طلعة المشتري 120/2، 122، وفي غير موضع.

«الشموس المشرقة في اسانيد المغاربة والمشاركة» وختم احداها بقوله «وتلفظت بائي اجزتها بجميع ما تضمنه أي ثبتي المذكور، وما اشتمل عليه من الشيوخ والسند المشهور⁽¹⁴⁰⁾».

وأهم اجازة في هذا الفصل هي اجازة أبي اسحاق ابراهيم بن علي السباعي الدرعي، (ت 1138)⁽¹⁴¹⁾، وهي اجازة كثرت موادها، وعرفت بفهرسة ابي اسحاق السباعي. وبموجبها عرف الكتاني في فهرس الفهارس بمؤلفها⁽¹⁴²⁾، وسماها «الشموس المشرقة في اسانيد المغاربة والمشاركة» وهو اسم يلتقي مع اسم فهرسة الحوات العلمي السابقة الذكر. ليس بهذه الاجازة — الفهرسة — من جديد، فهي عادية تقوم على المرويات من المصنفات المتداولة، يسندها عن شيوخ أكثرهم مشاركة. يبدأها بمصنفات الحديث، وينهج فيها نهج ترتيب هذه المصنفات على حسب العلوم المنتمة اليها. ويختتمها باسناد بعض الأحاديث المسلسلة.

وتنصرف أكثر أسانيد مروياته إلى المشاركة بالدرجة الأولى، اما بشكل مباشر أو بواسطة ابي سالم العياشي⁽¹⁴³⁾. وتتجمع في الغالب هذه الأسانيد عند السيوطي، أو زكريا الأنصاري أو الحافظ ابن حجر العسقلاني.

وقبل ان يختم مروياته اشار إلى ذكر مجموعة من الفهارس، من بينها فهارس الرجال الثلاثة «لتكون المرجع لمن احتاج إلى رواية شيء من الكتب التي لم نذكرها»⁽¹⁴⁴⁾.

(140) فتح الملك : 73.

(141) المصدر : 24. ترد ترجمته بين أعلام الفهرسة.

(142) فهرس الفهارس 416/2.

(143) يحمل ابراهيم السباعي اجازة من أبي سالم العياشي، وهي تتضمن فهرسته الكبرى. وقد أوردتها السباعي، ونص التصريح بالاجازة لها في مجموع اجازاته ص : 72 مخ خ ع : ق 280.

(144) فتح الملك الناصر : 50 وما بعدها.

فهرس الاجازة المضمنة

وينبني اساسا على اجازة واحدة تصدر من الشيخ، لكن صياغتها صياغة ثانية — من طرف المجاز — تخالف بها طبيعة الاجازة، اذ تكتفي بتضمين موادها دون أن تحافظ على ترتيبها الأصلي. ولما كانت مادتها ترتكز على شيخ واحد هو المجيز، وكان كل ما يعرض خلالها يخص شيوخ هذا المجيز ومروياته، كان من الطبيعي أن يخضع عرضها لبناء جديد لا يسير على الطرق المألوفة، ولا يتلاءم معها.

ومن هذا النوع فهرسة أبي اسحاق ابراهيم بن هلال السجلماسي :

النموذج :

فهرسة أبي اسحاق ابراهيم بن هلال السجلماسي (803)

1 — التعريف بابن هلال : (1)

أحد مشاهير المغرب خلال القرن التاسع ممن ضمتهم بلاد سجلماسة. أخذ بفاس عن ابن أملال، وجلس إلى أبي عبد الله القوري، وأبي الفرج الطنجي، فأخذ عنهما رواية ودراية. ثم اتجه إلى تلمسان فحضر مجالس أبي عبد الله بن مرزوق الكفيف، وقرأ عليه صحيح البخاري، وغيره. وكتب له اجازة مطولة بجميع رواياته.

اشتهر ابن هلال بتأليفه الكثيرة، وفتاويه. وقد أجمع الذين عرفوا به أنه جمع بين العلم الغزير، والنظر الواسع، والنظم الرائع، مع الصلاح والاستقامة. وكانت له مراسلات مع الامام ابن غازي، ومراجعات شعرية مع بعض معاصريه. توفي بسجلماسة سنة 803. من مؤلفاته :

— شرح صحيح البخاري، وقد اختصره من فتح الباري لابن حجر (2).

— شرح مختصر ابن الحاجب الفرعي (3)

(1) ترجمته في فهرسته كلها — فهرسة ولده عبد العزيز 508، مخ خ ع : ك 271 — الدوحة 89 الجذوة 97/1 — درة الحجال 196/1 — وفيات ابن القاضي 276 — النيل 58 — أزهار الرياض 224/3 — فهرس الفهارس 427/2 — شجرة النور 286 — دليل ابن سودة 311/2 — أعلام المغرب العربي 142/1 — موسوعة الاعلام لعبد العزيز بن عبد الله. 19/1.

(2) درة الحجال 196/1 — والنيل 58.

(3) الدوحة : 90.

- الدر الثير على أجوبة أبي الحسن الصغير⁽⁴⁾
- تعليق على مختصر خليل⁽⁵⁾
- نوازل فقهية⁽⁶⁾
- اختصار الديباج المذهب لابن فرحون⁽⁷⁾
- كتاب المناسك⁽⁸⁾.
- فهرسة بناها على اجازة ابن مرزوق الكفيف له⁽⁹⁾
- وكثير من القصائد والمقطعات الشعرية. أورد بعضها ابن القاضي في الدر⁽¹⁰⁾.

فهرسته: (11)

تنتمي هذه الفهرسة حسب المادة المعروضة بها إلى فهارس الطريقة الثالثة، إذ تجمع بين ذكر المرويات والشيوخ، غير أن طريقة العرض التي اتبعها مؤلفها فيها جعلت نسقها يخالف ما تعرفنا عليه من انساق فهارس الطريقة الثالثة، وغيرها من الطرق الأخرى.

فالفهرسة في أصلها اجازة ظفر بها المؤلف من شيخه ابن مرزوق الكفيف، إلا أنه لم يحتفظ بنص الاجازة الأصلي. وإنما أعاد صياغتها وترتيب موادها من جديد، ليجعل منها فهرسة تخصه، وترتبط به، ويخرج بها عن طبيعة الاجازة كما عرفت في عصره.

ولما كانت مادتها ترجع أساساً إلى شيخ واحد هو المجيز ابن مرزوق الكفيف، كان على المؤلف أن يختار طريقة عرض تلائم هذا الوضع. فكانت فهرسته هاته نشازاً في ترتيب موادها بين بقية فهارس المغاربة.

تتركب الفهرسة من ثلاثة أقسام أساسية، وخاتمة.

(4) شجرة النور 268. وقد طبع على الحجر بفاس.

(5) النيل 58

(6) مخطوط بخزانة تطوان العام رقم 585.

(7) فهرس الفهارس 427/2. ويذكر أنه مخطوط بخزانه.

(8) النيل : 58.

(9) سترد أرقام مخطوطاتها في الصفحة التالية.

(10) درة الحجال 170/1.

(11) توجد منها عدة نسخ مخطوطة في الخزانتين الملكية والعامية. منها : مخ خ م : 11861 ز — مخ خ ع : ج 71 ضمن مجموع، وهي ناقصة الأول — ومخ خ ع : ك 1233 — وك 271 ضمن مجموع، وقد اعتمدت في هذه الدراسة على النسخة الأخيرة. وقد قوبلت على أصل بخط المؤلف.

القسم الأول :

ويتناول فيه :

أ — توطئة في فضل علم الحديث ومزية اسناده، والتنويه بحملته ورواته⁽¹²⁾ وهو فيه لا يخرج عما ألفناه في مقدمة بعض الفهارس، فيورد من الأحاديث الشريفة والأقوال المأثورة ما يدعم به الموقف، مسندا ذلك بواسطة شيوخه. ولا ينسى أيراد بعض الآيات الشعرية في نفس الغرض، كقول أبي العباس العزفي في اهل الحديث: ⁽¹³⁾

سماكم خلفاء ودعا لكم فلکم مدى فضل علی الخلفاء
ب — ذكر لقاءه الشيخين ابا الفرج الطنجي⁽¹⁴⁾، و ابا عبد الله النيجي⁽¹⁵⁾ بفاس، واستفادته منهما.

ج — ذكر لقاءه شيخه الثالث ابا عبد الله بن مرزوق الكفيف⁽¹⁶⁾ (ت 901)، والتنويه به وما يحمله من سند، وتسمية ما قرأ عليه من مصنفات، ثم التصريح بما ظفر منه بالاجازة⁽¹⁷⁾ وينساق في الحديث ليبر عن اغتباطه وفرحته بما حازه في هذه الاجازة من الاسانيد وما تمتاز به من ربط واتصال، تتعاقب فيها رواية الابن عن ابيه عن جده.⁽¹⁸⁾

القسم الثاني :

ذكر شيوخ ابن مرزوق الكفيف وما قرأه عليهم. ويستعرض منهم ثمانية شيوخ، بالاضافة إلى والده. وقد لقيهم جميعا واجازوه كتابة، الا الشهاب ابن حجر العسقلاني، فإنه يروي عنه بالاجازة العامة المكتوبة لاولاد مرزوق سنة 824⁽¹⁹⁾ وقد كان الشيخ ابن مرزوق الكفيف موجودا، فقد ولد في نفس السنة 824، انما في ذي القعدة منها، فشملته الاجازة⁽¹⁹⁾.

(12) فهرسة ابن هلال 454.

(13) نفس المصدر : 456.

(14) توفي سنة 889. ترجمته في : فهرسة ابن هلال : 457 — فهرس ابن غازي : 121 — وفيات
الونشريشي 151 — وفيات ابن القاضي 269 — الجدوة 243/1 — درة الحجال 140/2 —
النيل 323.

(15) توفي سنة 887. ترجمته في : فهرسة ابن هلال : 457 — فهرسة ابن غازي 36 — وفيات
الونشريشي 151 — وفيات ابن القاضي : 268 — الجدوة 243/1 — درة الحجال 139/2 —
النيل : 221 — السلوة 65/2.

(16) الفهرسة 458. راجع ترجمته في : فهرسة عبد العزيز بن هلال 508 — فهرسة ابن غازي 175
النيل 330 — أعلام الجزائر : 182.

(17) المصدر : 459.

(18) المصدر : 460.

(19) المصدر : 461.

ثم بدأ يستعرض ما قرأه عليهم من مواد. وطريقته انه يذكر اسم الشيخ. ثم يعين ما قرأه عليه من مصنفات، وما حظي به عنده من اجازات. ولا ينسى ان يورد مقتطفات طويلة من هذه الاجازات محددًا تواريخها. وقد ابتدأ بأبيه ابي عبد الله بن مرزوق الحفيد، فشيخه ابي الفضل ابن الامام⁽²⁰⁾ (ت485)، فابي الفضل العقباني⁽²¹⁾ (ت854)، فأبي زيد الثعالبي⁽²²⁾ (875) وغيرهم، ويختم هذا القسم بقوله: «انتهت اجازات اشياخ شيخنا ابقاه الله... وقفنا عليها في نسخها، وكلها كما ترى عامة، فصح لنا بحمد الله سبحانه رواية جميع ما رواه قراءة أو سماعاً أو اجازة بواسطته اكرمه الله...»⁽²³⁾.

القسم الثالث :

وقد خصصه للحديث عن والد شيخه ابي عبد الله بن مرزوق الحفيد⁽²⁴⁾ (ت842). وهذا القسم هو اوفر ابواب الفهرسة وأطولها. ويخصصه اساساً للتعريف بشيوخ ابن مرزوق الحفيد، ويصنفهم إلى فئتين :

الفئة الأولى : مجموعة من الشيوخ اخذ عنهم المصنفات. وذكروا له اسانيدهم فيها. وقد اكتفى بعرض اسمائهم أولاً، فسمى منهم : ابن مرزوق الجد، وسعيد العقباني⁽²⁵⁾ (ت811) وابن عرفة⁽²⁶⁾ (ت803) وغيرهم. ويختم ذكرهم بقوله : «وهؤلاء الأئمة الذين افردناهم بالذكر هنا هم الذين روى عنهم المصنفات، وافصحوا بأسانيدهم فيها إلى مصنفها»⁽²⁷⁾.

ثم سَمَى من المصنفات التي رواها عن هذه الطائفة من الشيوخ، مسندة إلى مؤلفها. وقد جعل لذلك عنواناً بارزاً «ذكر المصنفات التي رواها بالأسانيد إلى مؤلفها عن شيخ من أشياخه المعينين»⁽²⁷⁾

(20) المصدر 465. ترجمته في : رحلة القلصادي 108 — الدرة 289/2 — البستان 220 — النيل 305.

(21) المصدر والصفحة. ترجمته في : رحلة القلصادي 106 — ثبت البلوي — الضوء اللامع 6/181 — البستان 147 — النيل 223 — شجرة النور 225 — أعلام الجزائر 130.

(22) المصدر 466. ترجمته في : الضوء اللامع : 4/152 — النيل 173 — الحلل السندسية للسراج 362/1 — فهرسة الفهارس 131/2 — شجرة النور 265 — الفكر السامي 4/260.

(23) المصدر : 470.

(24) المصدر : 471. ترجمته في : برنامج المجاري 134 — رحلة القلصادي 96 — الضوء اللامع : 7/50 — البستان 201 — النيل 293 — شجرة النور 252 — فهرس الفهارس 394/1 — الفكر السامي 4/256.

(25) ترجمته في : الديباج 124 — برنامج المجاري 129 — درة الحجال 3/298 — البستان 106 النيل 125 — تعريف الخلف 2/153 — الفكر السامي 4/251 — أعلام الجزائر 75.

(26) توفي سنة 803. ترجمته في برنامج المجاري 138 والمراجع المذكورة بالهامش.

(27) المصدر : 474.

وقد صنّف هذه المرويات على حسب العلوم التي تنتمي إليها. فبدأ بكتب الحديث، فالسيرة، فالقراءات، فالفقه. وأخيراً خليط من المصنّفات منها الأدبية، كالبردة، والتاريخ كوفيات ابن خلكان والنحو كالجمل للزجاجي، وألفية ابن مالك⁽²⁸⁾.

وختم الحديث عن هذه الفئة من الشيوخ وأسانيدها بقوله «وقد انتهى ذكر ما انتهى إلينا العلم به من شيوخ الشيخ... ابن مرزوق الذين روى عنهم ما ذكر هنا من الأمهات وسطر من المصنّفات بتعيين رجال أسانيدها، وتسميتهم إلى مؤلفيها»⁽²⁹⁾ وعلى ماتقدم نلاحظ مايلي :

أ — المصنّفات التي سمّاها بأسانيدها جميعها من رواية ابن مرزوق الجد. وقد اكتفى باسنادها إليه دون بقية الشيوخ الآخرين. وفي هذا خروج عن الشرط الذي قدم بذكره هذه المرويات : «ذكر المصنّفات التي رواها بالاسانيد إلى مؤلفيها عن شيخ من أسيّاحه المعنيين»⁽³⁰⁾. ولعل المؤلف — حين اكتفى بذلك — كان يريد أن يعطي الأسبقية لذكر الاسانيد التي يتعاقب في حلقاتها أفراد الأسرة الواحدة. وقد سبق أن نوه في بداية فهرسته بالسند الذي يقول فيه الراوي : حدثني أبي عن جدي⁽³¹⁾.

ب — اثارة رواية كتاب «الشفاء» لعياض والتنويه بسندها. وقد تمثلت غريبة في هذا السند، وهي أن الرواية مسلسلّة بالسبتين، يروي فيها ابن مرزوق الخطيب (ت 781)، عن القاضي أبي حسن الحسن بن التلمساني السبتي⁽³²⁾ (ت 754)، عن أبي القاسم بن الطيب القيسي السبتي⁽³³⁾ (ت 701) عن القاضي أبي عبد الله الأزدي⁽³⁴⁾ (ت 660)، عن ابن غاز السبتي⁽³⁵⁾ (ت 591)، عن المؤلف. والسند موثّق بالقراءة للكتاب مع كل حلقة من حلقاته، وبسبّطة مع تعيين تاريخها في الأغلب. ويختم هذا السند بنقل كلام ابن مرزوق الخطيب عنه «قال الجد ابن مرزوق رحمه الله : وفي هذا السند غريبة، لأن جميع رجاله سبتيون، وقد اقمّت بسبّطة نحو ثلاثة أعوام متقلدا خطابة المنصورة بجامع الخلافة بأفراج الذي اختطه أمير

(28) شغلت هذه المرويات حيزا يمتد من ص : 474 إلى ص : 500.

(29) المصدر : 501.

(30) المصدر : 474.

(31) المصدر : 460.

(32) ترجمته في : فهرسة السراج 55 ب — أزهار الرياض 44/5 — النفع 232/5، 395.

(33) ترجمته في الذيل 370/6 — برنامج التجبيني 49 — برنامج الوادي آشي 122 والمراجع المذكورة.

(34) تقدم ذكر مظان ترجمته، وسيرد بين أعلام الفهرسة في المغرب.

(35) ترجمته في : التكملة 679/2 — الذيل 81 قسم الغرباء — صلة الصلة : 5 مخ القاهرة — فهرسة

ابن غازي 109.

المسلمين ابو الحسن رحمة الله عليه به، فاتصلت الغريبة بهذا الوجه»(36).

الفئة الثانية : تسمية بقية الشيوخ من روى عنهم، ولم تحصل له أسانيدهم في تلك الرواية، وقد قدمهم بقوله : «ثم بعد هذا رأينا الأمام بذكر بعض الاعيان من شيوخه الذين لقيهم، واخذ عنهم واجازوه على العموم شفاها أو كتبنا إليه تكميلا للفائدة»(37) وقد صنف هؤلاء الشيوخ اصنافا أربعة :

— الصنف الأول : شيوخه المغاربة الذين اجازوه. وسمى منهم تسعة شيوخ. قدمهم بذكر ابي عبد الله بن احمد المكناسي(38) (ت 818). وختمهم بأبي زيد عبد الرحمن بن خلدون (ت 808). ومزيتة في عرض هذا الصنف أنه يقدم لنا تعريفا بهؤلاء الرجال وتعيين بعض احوالهم.

— الصنف الثاني : شيوخه الغرناطيون، وسمى منهم أبا عبد الله الحفار(39) (ت 811) و ابا عبد الله القيحاوي(40) (811)، و ابا محمد بن جزري(41) (ت 810).

— الصنف الثالث : شيوخه المغاربة الذين لم يجيزوه. وقد اقتصر على ذكر بعض الأسماء، كأبي عبد الله بن عقاب(42) (ت 851) وقد انشده شعرا.

— الصنف الرابع : شيوخه المشاركة الذين اخذ عنهم لقاء أو مكاتبة. وهم طائفة كبيرة، بدأهم بالحافظ ابن حجر العسقلاني، وقد لقيه في رحلته المشرقية، وانشده، واجازوه. ويلاحظ على ان ابن هلال في ذكره هذه الاصناف الثلاثة من الشيوخ انه يكاد يكتفي بذكر اسم الشيخ، وما يحليه به دون أن يقدم معلومات حوله.

الخاتمة :

ويخصص لها عنصرين :

(36) المصدر : 493.

(37) المصدر : 501.

(38) ترجمته في : فهرسة السراج 127 ب — فهرسة ابن هلال — 502 — شرح التلمسانية اللسيتاني 277 — بالجذوة 239/1 — درة الحجال 284/2 — الاتحاف 589/3 — فهرس القروين 151/1.

(39) ترجمته في : برنامج المجاري 104 — درة الحجال 284/2 — النيل 282 — النفع 694/2 وفي غير موضع — الفكر السامي 251/4.

(40) ترجمته في : فهرسة المنتوري في غير موضع — برنامج المجاري 92 — النيل 282.

(41) ترجمته في برنامج المجاري 84 والمراجع المذكورة بالهامش.

(42) ترجمته في : رحلة القلصادي : 118 — فهرسة الرصاع 112 — النيل 308 — الحلال السندسية للسراج 624/1 — شجرة النور 246.

الأول : اسناد حديثين مسلسلين عن طريق اسرة ابن مرزوق، الابن عن الأب عن الجد.
الثاني : عرض لائحة تأليف شيخه ابن مرزوق الكفيف، سواء مما انجزه، أم ما هو في طريق الانجاز.

ويبدو من خلال عرض مواد هذه الفهرسة ان هيكلها مكون من ثلاث فهارس، تتداخل فيما بينها.

- الأول : فهرسة ابن هلال، وهي تخص القسم الأول
- الثانية : فهرسة ابن مرزوق الكفيف، وهي تخص القسم الثاني
- الثالثة : فهرسة ابن مرزوق الحفيد، وهي تخص القسم الثالث.

الكناشة

وهي من مادة كنش : «والكناشات بالضم والشد : الأصول التي تتشعب منها الفروع. وأكشبه عن الأمر اعجله»⁽¹⁾

ويعرفها الزبيدي بأنها «أوراق تجعل كالدفتر، تقيد فيها الفوائد لل ضبط. هكذا استعمله المغاربة. واستعمله شيخنا «محمد بن الطيب الشركي»⁽²⁾.

والكناشة⁽³⁾ لون من التأليف نجده يذكر كثيرا في تراجم المغاربة المتأخرين، فيضم من التقايد التي يصادفها صاحبها في قراءته، أو ما يحمله عن مجالس اشياخه، أو ما يحدثه به زملاؤه، وما يشاهده من أحداث. وقد يضم بينها ما استحسنته من أعمال ادبية ونقول شعرية وغيرها. ولا يبعد ان يكون معناها الاصطلاحي عند المغاربة قد اتخذ اصله من المعنى اللغوي لها، فتكون الكناشة هي الأوراق التي يجمع فيها الشيخ اصول ما يقرأه. أو تكون الكناشة هي السجل الذي يسجل فيه الشيخ ما يصادفه على عجل.

ويعرفها المنوني بأنها مجموع «يسجل فيه المعنون مختارات ما يقرأون أو يسمعون. واحيانا يضيفون لذلك انتاجاتهم ومشاهداتهم، وما جرى مجرى ذلك»⁽⁴⁾

فهي بمثابة مذكرات غير منتظمة لختلف ما يصادفه الشيخ في مراحل حياته العلمية والشخصية. ولذلك شهرت عند المشاركة باسم «التذكرة»⁽⁵⁾.

وقد جرت عادة العلماء في المغرب قديما وحديثا ان يلجأوا الى تسجيل ملاحظاتهم وتقاييدهم في مکتوبات، أو على واجهة الكتب، أو في هوامشها بجانب النصوص المقروءة، أو غيرها، حتى اذا ما ضمت هذه المکتوبات إلى بعضها اصبحت ما يعرف في عرف المغاربة باسم الكناشة. ولا نستبعد ان يكون لكل علماء المغرب القدامى ممن اعتنوا بالتقييد والتدوين كناشة، وان لم تعرف عندهم باسمها الاصطلاحي.

(1) القاموس المحيط 338/2 طب مصر 1289

(2) تاج العروس 347/4 طب مصر 1306

(3) أفراد الاستاذ المنوني الكناشات بدراسة قيمة. راجع مجلة المناهل ص : 169، عدد : 2.

(4) المنوني في المناهل 196.

(5) نفس المرجع : 197.

وأهمية الكناشات هذه انها تضم بين موادها من التقايد ما يعزّ وجوده في بقية المصنفات. ولذلك اعتمدت مصدرا لهما عند القدماء، وكثر الرجوع إليها والنقل عنها. وكثيرا ما تذكر تحت اسم التقايد. وكانت مزية بعض الرجال الذين اشتهروا بالتقييد، ان ينوه بهم في تراجمهم، فيشار إلى ولوعهم بالتقييد وضبطهم ودقتهم فيما يسجلونه ويقيدون⁽⁶⁾.

وليس لمدلول الكناشة تحديد معين للمواد التي تضمها. فهي قد تضم آراء فقهية، أو تقايد نحوية أو رواية احاديث شريفة، أو نقولا من مصنفات، أو نصوصاً أدبية، أو مراسلات على اختلاف انواعها، أو نصوص اجازات، أو تقايد أو وفيات... الخ. وهي في الأغلب تعكس اتجاه صاحبها الثقافي «فيغلب الفقه على مقيدات الفقيه، والأدب على مقيدات الأديب والتصوف على مقيدات الصوفي، والتاريخ على مدونات المؤرخ... هكذا»⁽⁷⁾

وكما تتنوع مادتها، وتخرج على حد الضبط كذلك تعرض فيها هذه المواد دون انتظام.⁽⁸⁾ ويهنا من الكناشيش هنا، انها تضم بين موادها ما تعودناه في كتب الفهارس من مواد الرواية والتعريف بالشيوخ، وايراد نصوص الاجازات. وقد كان عشق الأقدمين من الاندلسيين وغيرهم، لجمع خطوط اشياخهم بالاجازات لهم، ولغيرهم في مجاميع⁽⁹⁾، ما يؤكد قدم هذا اللون التألفي اولا، واعتناؤه بمواد الرواية ثانيا. ومن ذلك كان من هذه الكناشيش ما ينزل منزلة الفهارس⁽¹⁰⁾.

وأقدم ما يعرف عندنا من نصوص هذه الكناشيش، كناشة⁽¹¹⁾ الشيخ احمد زروق⁽¹²⁾ (ت 899) وقد شاعت بين المهتمين بالعلم بعده بهذا الاسم، فاعتمدها مصدرا ينقلون من مادتها ما لا يوجد في غيرها.

وتضم بين مادتها ما يمكن أن يكون مادة أولية لفهرسة احمد زروق. فهي تتحدث عن ولادته⁽¹³⁾ ونشأته اولا، ثم عن مراحل تعليمه وتكوينه الثقافي، ثم عن سياحته في طلب العلم، ولقاء الشيوخ.

وخلالها يجرد مجموعة من التراجم لشيوخه الذين لقيهم واستفاد منهم، او الذين ادركهم

(6) راجع ذيل ابن عبد الملك 23/1، مقدمة المؤلف، حيث يذكر ضمن مصادره المعتمدة تقايدات الرجال الموثوق بهم.

(7) الكناشات المغربية للمنوني 201.

(8) المرجع والصفحة.

(9) راجع الصلة 578/2، وبرنامج الرعيني 61.

(10) راجع برنامج التحييبي 25 عند اسناده بين البرامج، جزءا فيه اجازات، ولائحة مؤلفات...

(11) مخطوط الخزانة العامة بالرباط : ك 1385 ضمن مجموع، وهي غير تامة.

(12) راجع ترجمته بين أعلام الفهرسة.

(13) كناشة زروق : 57.

وهي زيادة على ذلك تضم شتاتا من الموضوعات يجعلها اشبه بالجامع منها بالفهرسة.

وهي مواضع بعيدة في منحاهما، غير مؤتلفة، ولا يجمع بينها غير رغبة كاتبها فيها. ولا يمكن ارجاعها إلى علم واحد. وهي في طريقة عرضها لا تخضع لنسق منظم أو ترتيب معين. غير أن اهم مادة بها تنصرف إلى ما جرت به عادة الفهارس ان تنصرف إليه. ولعلها في هذا تقرب من الفهرسة. ولعل الذين عاملوها على أنها فهرسة نظروا إليها من هذا الجانب.

ويغلب على الظن ان ما يذكر للشيخ احمد زروق من فهرسة، انما ينصرف إلى كناشته هذه. فقد نقل عنها كثيرا احمد بابا في النيل⁽¹⁵⁾. واستنفذ منها مادة الرجال الذين ذكرهم احمد زروق. وإذا كان في أكثر المرات يسميها بالكناشة، فإنه في مرات أخرى سماها بالفهرسة⁽¹⁶⁾ وبمقارنة ما ورد منقولا منها — سواء عينت باسم الكناشة أم الفهرسة — بما هو موجود بين ايدينا من نصها، يتأكد ان الفهرسة والكناشة عند احمد زروق شيء واحد.

وينسب صاحب ممتع الاسماع إلى احمد زروق برنامج شيوخه⁽¹⁷⁾، فيتساءل هل ذكر احمد زروق في هذا البرنامج لقاءه بالشيخ الجزولي، وهل عرف به.

وهذا الذي يتساءل عنه أبو عيسى المهدي الفاسي موجود بالكناشة⁽¹⁸⁾. ويبدو أن ابا عيسى الفاسي لم يطلع على نص الكناشة، ولم تقع بين يديه فيقرر حكمه عليها. على أن الفهرسة اذا كان لها نظام ترتبط به موادها، وتنظم في انساق محدد متعارف عليها، فإن الكناشة — حينما تصبح فهرسة — يغيب عليها هذا الانتظام، فتتوارد موادها دون ضابط، وتتزاحم دونما تقسيم أو تبويب معين. فكان لكل كناشة طريقة عرض موادها الخاصة بها. وكانت منهجية التبويب فيها تتنوع هذه الكناشات واختلافها.

(14) نفس الكناشة 60 وما بعدها.

(15) راجع النيل، الصفحات : 80، 81، 82، 84، 310، 315، 322، وفيها يعين النقل من الكناشة. وينقل دون تعيين في : 110، 122، 157... وقد نقل عنها ابن مريم في البستان : 45، 47، 223، 224.

(16) النيل : 208 عند ترجمة أبي الحسن الانفاسي، والنص بعينه في الكناشة : 63 مع اختلاف بسيط من نقص أو زيادة.

(17) ممتع الاسماع : 95.

(18) كناشة زروق : 66.

لذلك كان أخذ الكناشة بهذا الاعتبار كفهرسة لدراسة طريقة تبويبها — امرا يجعل تصنيفها ضمن المناهج الخارجة على الطرق المعتادة في الفهرسة. وسأكتفي بايراد نموذج تطبيقي واحد منها — وهو كناشة ابي عبد الله الحضيكي — للتعرف على موادها اولا، وطريقة عرضها ثانيا.

النموذج :

كناشة أبي عبد الله محمد بن أحمد بن عبد الله الجزولي الحضيكي (ت 1189)

1. التعريف بالحضيكي: (19)

أحد أعلام سوس المشاهير، بها ولد سنة 1118، وبها نشأ ودرس، ثم طاف المغرب بحثا عن الشيوخ. أخذ عن عبد الله بن ابراهيم العثماني الجرسفي وأبي العباس الصوايبي، وابن عبد القوي السجلماسي، وفقهيه جزولة أحمد بن محمد العباسي، وصالح بن محمد الحبيب السجلماسي، وأبي العباس الورزازي، وغيرهم كثير(20). وكتب من لم يلقه، فحصل على الاجازات الكثيرة من المغرب والمشرق، فأصبح مسند سوس على عهده.

رحل إلى المشرق بنية الحج فلقى خلقا كثيرا من شيوخه، أورد ذكرهم وما أخذه عنهم في رحلته(21). اشتهر الحضيكي بعلمه الغزير ورواياته الواسعة، فجلس للاقراء والاسماع، واستجازه معاصروه، ورحلوا للأخذ عنه، فكثرت بذلك تلامذته. وتنوعت معارف الحضيكي فشملت الحديث والسيرة والتاريخ والفقهاء والنحو واللغة، وطبقات الرجال وغيرها. توفي سنة 1189.

للحضيكي مؤلفات كثيرة، منها :

— فهارس عدة، أجاز بها من رغب في روايته، وتوجد له فهرستان بكناشته(22).

(19) ترجمته في فهرسته كلها — كناشته كلها — المناقب للجشتمى كلها — المعسول 302/11 سوس العالمية 193 — فهرس الفهارس 260/1 — الاعلام للمراكشي 81/6 — الدكتور عباس الجراري ص : 44 مجلة المناهل، عدد 10.

(20) أورد ذكرهم في فهرسته وسيرد تحليلها ضمن الكناشة.

(21) للرحلة عدة نسخ مخطوطة، منها : م ح م : 405. راجع تحليلها عند الاستاذ الجراري، مجلة المناهل 44 وما بعدها، عدد 10.

(22) مخطوطتان ضمن كناشته.

- كناشة ضخمة، بها من التقايد، وفهارس من أجازته، وخطوطهم بالاجازة له(23).
- رحلته الحجازية(24)
- شرح البخاري(25)
- طبقات علماء سوس(26).
- شرح الرسالة القيروانية(27)، شرح الهمزية(28)، اختصار الاصابة لابن حجر(29)
- شرح بانث سعاد، وشرح الشفا، وشرح الشقراطيسية، وغيرها(30).

2. كناشة الحضيكي :

هي كناشة(31) ضخمة حشر فيها الحضيكي كثيرا من مواد الرواية التي اخذها عن شيوخه، وهي في أكثرها تخص الحضيكي، ذكر فيها فهارس شيوخه، واجازاتهم له بخطوطهم، ونصوص الاستدعاءات التي كتبها لهم بخط يده، وفهارسه التي كتبها، واجازاته لبعض تلامذته. ولم تخضع مواد هذه الكناشة لأي تنظيم أو ترتيب، فهي كغيرها من كنانيش العلماء تضم اشتاتا من المواد، غير أن ميزة كناشة الحضيكي هي اقتصارها على مايتعلق بمواد الرواية من اجازات وفهارس، مما له علاقة متصلة بجامعها.

وتتصرف مواد كناشة الحضيكي في عمومها إلى ثلاثة أشياء :

أولا : ما انتجه الحضيكي نفسه :

أ — فهرسته الكبرى : (32)

وتقوم على طريقة البرامج التي تجمع بين التعريف بالشيوخ اولا ثم عرض المرويات ثانيا. وقد حدد مادتها ومنهجها في المقدمة بقوله : «هذه نبذة نذكر فيها بعض من لقينا بحول الله

(23) مخطوط الخزانة الملكية 13003 ك وسيرد عرض محتوياتها بعد قليل.

(24) مخطوط خ م 405.

(25) مخطوط خ م 1701.

(26) طبعت بالدارالبيضاء سنة 1357.

(27) مخطوط خ م 169.

(28) مخطوط خ م 1868.

(29) مخطوط خ م 2599.

(30) راجع لائحة مؤلفاته عند الامتاز عباس الجراري، مجلة المناهل، 44، عدد 10.

(31) مخطوط الخزانة الملكية رقم 13003 ك.

(32) الكناشة : 74.

ومنته من اكابر الائمة الاعلام... وجملة من اشياخهم ولحة من اسانيدهم رحمهم الله»(33).

وقسمها إلى قسمين :

القسم الأول :

وابتداً به وهو مخصص لشيخوخه فذكر منهم ستة عشر رجلا. يمثلون ثلاث فئات :

الفئة الأولى : شيوخ سوس وسجلماسة. ويمثلون أهم شيوخه في القراءة والتكوين. اولهم والده(34) وقد رباه تربية حسنة ووجهه لقراءة العلم، وأشرف عليه اثناء حفظ القرآن. ثانيهم عبد الله بن ابراهيم الجرسيفي(35)، وقد قرأ عليه القرآن وحفظه، وبعض الأحكام في فقه العبادات. ثالثهم : ابو العباس احمد بن عبد الله الصوابي،(36) وهو عمدته في مختلف مراحل الدراسة. قرأ عليه صحيح البخاري وتفسير ابن جزري والجلالين وتبنيه ابن عباد على الحكم وصغرى السنوسي بشرحه عليها، وكبراه، ومحصل المقاصد لابن زكري. وعادته رحمه الله أن يسرد شرح كل متن او كتاب يقرئه، ويسرد على هذا النظم شرح المنجور وشرح التمنارتي... وكان يفضل شرح التمنارتي على المنجور(37)... «وقد اخذ شيخه هذا على مشيخة عصره كالشيخ محمد بن ناصر وابي سالم العياشي واحمد احزي و ابراهيم بن محمد التكوشتي، وعبد الله اللوكدمتي، والورزازي الصغير دفين مصر، وعبد الواحد السجلماسي صاحب الحاشية على المختصر(38). رابعهم أبو محمد صالح بن محمد شقيق القطب احمد الحبيب السجلماسي،(39) وقد استفاد منه فهرسته، سادسهم أبو العباس احمد بن عبد العزيز الهلالي(41) وقد استفاد منه ايضا فهرسته. سابعهم فقيه جزولة احمد بن محمد العباسي.(42)

الفئة الثانية : شيوخ فاس. وقد أخذ عنهم اثناء تواجده بفاس، وهم محمد بن قاسم جسوس(43) وادريس العراقي،(43) ومحمد بن الحسن بناني،(43) وابو حفص عمر بن عبد الله

(33) المصدر والصفحة.

(34) الكناشة 75.

(35) المصدر والصفحة.

(36) المصدر والصفحة. ترجمته في : ضوء الصباح للجراري 310 مخ خ ع : ج 71 ضمن مجموع

(37) المصدر : 76.

(38) المصدر والصفحة.

(39) توفي سنة 1179. الكناشة 80. وسترده ترجمته بين أعلام الفهرسة.

(40) المصدر 78. توفي سنة 1179. تقدم الحديث عنه وعن فهرسته.

(41) المصدر : 77

(42) المصدر : 79.

(43) المصدر 77 وما بعدها. ترد ترجمتهم بين أعلام الفهرسة.

الفاسي،(44) بالاضافة إلى أبي العباس احمد بن عبد الله الغربي الدكالي،(45) وابي عبد الله محمد بن الحسن الجنوي.(46) وقد حصل منهم جميعا على اجازات ذكرها ضمن مواد كناشته.

الفئة الثالثة : شيوخ المشرق وقد لقيهم اثناء رحلته الحجازية فأخذ عنهم. وهم احمد بن مصطفى الاسكندري(47) ، واحمد بن محمد العمادي الدامرداشي(48)، وابو الحسن علي بن احمد الصعيدي(49)، وقد ظفر باجازتين من هذين الاخيرين تشمل ثبتهما. وقد ادرج الجميع ضمن مواد كناشته.

مميزات الترجمة عنده :

وعادته في تراجم رجاله أن يذكر الاهم من احوالهم وما قرأه عليهم من مصنفات ثم يعرض اسماء شيوخهم. وهي تراجم مركزة سلمت من الاستطراد. وهي على تركيزها غزيرة الفائدة في التعرف على احوال رجاله ومستوياتهم العلمية، ونشاطهم التعليمي. ولاشك أن هذه مزية اكتسبها الحضيكي من طول ممارسته لكتابة تراجم الرجال(50).

القسم الثاني :

وقد خصصه لاسناد المرويات من المصنفات. وتناثرت موادها في كثير من صفحات الكناشة موزعة بين اولها ووسطها(51).

ب — فهرسته الصغرى(52) : عبارة عن اجازة طويلة كتبها لجماعة من اشياخ وطلبة سوس. ذكر اسماءهم في مقدمتها. وفيها يكتفي باسناد عدد وافر من مصنفات الحديث وغيره إلى شيوخه. ولا يتناول ذكر هؤلاء الا بالتسمية فقط عند ذكر أي سند. ويختم هذه الفهرسة

(44) المصدر والصفحة. توفي أبو حفص الفاسي سنة 1188. ترجمته في الحياة الادبية للأخضر 306 والمراجع المذكورة بالهامش.

(45) توفي سنة 1178. الكناشة 77. ترد ترجمته بين أعلام الفهرسة.

(46) المصدر : 80. ترجم له الحضيكي في : الفهرسة : 80 — ثمرة أنسي 24 — فهرسة ابن ريسون : 5 — حاشية الرهوني 16/1 — فهرسة البصري المكاسي — الاتحاف 135/4 — الاعلام للمراكشي 93/6.

(47) المصدر 76. ترجمته في : فهرسة الحضيكي 76 — فهرسة الزبادي 286.

(48) المصدر والصفحة. سيرد الحديث عنه وعن فهرسته بعد قليل.

(49) المصدر 80. توفي سنة 1189. ترجمته في : فهرسته مخ خ ع : ك 323 — فهرس الفهارس 115/2.

(50) كتب الحضيكي كتاب الطبقات، وقد طبع بالدار البيضاء سنة 1357.

(51) المصدر : 84 أسانيد الفقهية. و154 أسانيد في الصحيح والشهاب والتهديب.

(52) الكناشة : 10، 27 — وص : 54، 70.

باجازته للمذكورين في مقدمتها. وليس بهذه الاجازة من جديد، فهي عادية يجري بناؤها على غرار الاجازات المعروفة في عصره، فكل شيء فيها يذكر باقتصاد.

ثانيا : نصوص اجازات شيوخه بخطوطهم، تتقدمها نصوص الاستدعاءات للاجازة بخط الحضيكي نفسه. وهي اجازات كثيرة، من مغاربة ومشاركة. وهي مادة خصبة لدراسة وضعية الاجازة في المغرب واشكاها وطريقة كتابتها، وهي بدورها لم يجمعها نسق مرتب في كتابته، ولم يحدد لها حيزا معينا تذكر فيه. وانما توزعتها كل اجزاء الكناشة، وتناثرت بين بقية موادها. فمن اجازات المغاربة :

- 1 — اجازة ادريس العراي⁽⁵³⁾ وهي تخص الحضيكي، وتاريخها سنة 1180.
- 2 — اجازة محمد بن قاسم جسوس⁽⁵⁴⁾ للحضيكي ايضا، يتصدرها نص الاستدعاء بخطه. وهي اجازة مهمة لانها تتناول بالذكر مختلف مؤلفات جسوس، وتسمي كثيرا من اشياخه.
- 3 — اجازة احمد بن عبد الله الغربي الرباطي⁽⁵⁵⁾ له أيضا في صحيح البخاري. مصدره ايضا بنص الاستدعاء بخط الحضيكي.
- 4 — اجازة أبي حفص الفاسي⁽⁵⁶⁾ له أيضا بخطه، ومصدره بدورها بنص الاستدعاء.
- 5 — مجموعة اجازات من شيوخه المشاركة⁽⁵⁷⁾.
- 6 — اجازة أبي العباس الورزازي⁽⁵⁸⁾ (1179) دفين تطوان له أيضا، وتاريخها سنة 1176.
- 7 — اجازة احمد العمراوي المالكي الأحمدي الدامر⁽⁵⁹⁾ (1155) له أيضا ومصدره بنص الاستدعاء بخطه.

(53) الكناشة : 110 — 113. ترد ترجمته بين أعلام الفهرسة.
(54) نفس المصدر : 114 — 117. ترد ترجمته بين أعلام الفهرسة.
(55) المصدر : 141 — 144. ترد ترجمته بين أعلام الفهرسة.
(56) المصدر : 49. ترجمته في : الحضيكي في الفهرسة 78 — ثمرة أنسي 20 — فهرسة ابن ريسون : 3 — عناية أولى المجد 20 — مخلوف 356 — مؤرخو الشرفا 104 — دليل ابن سودة 390/2 — الحياة الأدبية للأخضر 306 والمراجع المذكورة بالهامش.
(57) المصدر : 151 — 153.
(58) الكناشة : 153. تقدمت ترجمته والحديث عن فهرسته.
(59) المصدر : 218. ترجمته في : فهرسة الحضيكي 76 — فهرسة محمد العثاني 212 — فهرس الفهارس 209/2.

8 — اجازة محمد بن الحسن بناني⁽⁶⁰⁾ له أيضا، وهي تشمل رواية فهرسة محمد بن الحسن بناني الفقهية.

9 — اجازة أبي الحسن علي العدوي الصعيدي⁽⁶¹⁾ بثبته للحضيكي

10 — اجازة محمد المعطي بن صالح الشريقي⁽⁶²⁾ (ت 1180) له، وهي أيضا مصدرة بنص الاستدعاء بخط الحضيكي.

11 — اجازة عبد الله بن احمد السكتاني⁽⁶³⁾ لشيخه احمد الصوابي.

ثالثا : نصوص فهارس واجازات لشيوخه و شيوخ شيوخه. وهي مادة مهمة تضم مجموعة من فهارس رجال القرنين الحادي عشر والثاني. يتصل بها الحضيكي فتندرج تحت روايته مباشرة، أو بوسائط. منها :

1 — فهرسة ابي العباس الهلالي السجلماسي⁽⁶⁴⁾. وهي فهرسته الكبرى. وتقوم على عرض المرويات المسندة. وتتناول مختلف مصنفات العلوم المختلفة.

وقد اخذها عنه الحضيكي مباشرة واندرجت تحت روايته.

2 — فهرسة احمد بن عبد الله الغربي الدكالي⁽⁶⁵⁾. وهي فهرسة يتصل الحضيكي مباشرة بمؤلفها. فياخذها منه اجازة، وتنسحب عليها روايته. وهذه الفهرسة عبارة عن مجموع الاجازات التي حصل عليها الغربي من شيوخه المشاركة. وهي بدورها تمثل مادة مهمة لدراسة نص الاجازة عند المشاركة.

وقد استفاد منها غير الحضيكي باجازة صاحبها لأبي القاسم العميري وقد اوردها في فهرسته⁽⁶⁶⁾، والشيخ التاودي بن سودة، وقد اورد نص اجازة الغربي له بها⁽⁶⁷⁾. ولهذا

(60) المصدر : 265 ترد ترجمته بين أعلام الفهرسة.

(61) المصدر : 333. ترجمته في فهرسته : مخطوط ضمن كناشة الحضيكي، ومخ خ ع : ك 223 فهرسة الحضيكي 80 — فهرسة التاودي بنسودة : 196 — فهرسة ادريس العراقي 17.

(62) المصدر : 374. ترجمته في الحياة الأدبية للأخضر 288 والمراجع المذكورة بالهامش.

(63) المصدر : 464. ترجمته في : فهرسة الحضيكي 76 — فهرسة محمد العثماني 210 — الروض اليانع — الاعلام للمراكشي 311/8.

(64) المصدر : 88 — 103 نشرة سنة 1981 بتحقيق المصلوت الروداني. تنظر ترجمة أبي العباس الهلالي بين أعلام الفهرسة.

(65) الكناشة : 122 — 140.

(66) فهرسة أبي القاسم العميري : 141.

(67) فهرسة التاودي بنسودة : 214.

الفهرسة التي تقوم على نصوص الاجازات مثل لها في المغرب والمشرق⁽⁶⁸⁾.

3 — فهرسة ابي سالم العياشي الكبرى⁽⁶⁹⁾ وهي غير تامة، تنقصها من وسطها تراجم المشاركة، والمرويات الصوفية. وهي من اجمع فهارس المغاربة في القرن الحادي عشر، وموادها الاسنادية من اكثر المواد انتشارا في فهارس المغاربة المتأخرين. ويتصل الحضيكي بفهرسة ابي سالم العياشي بواسطة شيخه صالح بن محمد الفلالي السجلماسي⁽⁷⁰⁾، وهو احد المستفيدين من هذه الفهرسة باجازة مؤلفها له ولغيره.

4 — فهرسة محمد بن محمد بن ابراهيم العثماني⁽⁷¹⁾، وهي فهرسة صغيرة تقوم على ذكر الشيوخ وتعرف بالعديد من رجال العلم والتعليم في سجلماسة ومراكش. ويستفيد الحضيكي في رواية هذه الفهرسة من مؤلفها مباشرة.

5 — فهرسة احمد بن محمد الوردازي⁽⁷²⁾ دفين تطوان، وهي مصدرة بنص اجازته رواية الفهرسة للحضيكي. والفهرسة تجري موادها على سياق بديع. فقسمها الأول مخصص لعرض نصوص الاجازات التي ظفر بها الوردازي من شيوخه. وجميعها لشيوخ مشاركة لقمهم في رحلته، الا اجازة واحدة من شيخه المغربي احمد بن مبارك اللمطي دفين فاس. وقد كان رفيقه في الرحلة لاداء فريقة الحج⁽⁷³⁾.

أما القسم الثاني فقد خصصه لذكر مروياته من المصنفات، وهي في اكثرها يسندها إلى شيوخه المشاركة. ولا يذكر من شيوخه المغاربة غير علي بن محمد المنهبي⁽⁷⁴⁾ وقد سمع عليه «الشفاء» بمراكش، وعلى التدعي⁽⁷⁵⁾ وقد قرأ عليه ألفية العراقي بشرح زكريا الانصاري بفاس. ولا يسمى من قرأ عليهم بدرعة رغم انه أقام مدة بزواوية ابن ناصر.

6 — فهرسة محمد بن الحسن بناني الفقهية⁽⁷⁶⁾ وهي فهرسة صغيرة يقتصر فيها صاحبها

(68) راجع فهرسة الاجازات في هذه الدراسة.

(69) الكناشة : 159 — 199. وتوجد منها عدة نسخ مخطوطة، منها نخ خ ع : ق 280 أول مجموع. ترد ترجمة ابي سالم العياشي بين أعلام الفهرسة.

(70) توفي سنة 1179. وهو صاحب فهرسة. ترجمته في : فهرسته — فهرسة الحضيكي 80 — الاعلام للمراكشي 73/6.

(71) الكناشة : 210 — 214. وهو صاحب فهرسة. ترجمته في : فهرسته — الاعلام للمراكشي 63/6. وترد ترجمته والذي قبله مفصلة بين أعلام الفهرسة.

(72) الكناشة : 227 — 251.

(73) راجع فهرسة الوردازي 242. تنظر ترجمة ابن مبارك بين أعلام الفهرسة.

(74) فهرسة الوردازي 248.

(75) نفس المصدر : 250. ترجمته في فهرسة العميري 196.

(76) الكناشة : 252 لمحمد بن الحسن بناني فهارس عدة، أكبرها تتناول اسناد مختلف العلوم، وهي مخطوطة في نسخ كثيرة، منها نخ خ م 6778. راجع فهرس الفهارس 169/1 ودليل ابن سودة 320/2.

على اسناد الفقه المالكي ومصنفاته، وأكثر أسانيدها إنما ترجع إلى شيخ شيوخه عبد القادر الفاسي⁽⁷⁷⁾. وليس بهذه الفهرسة ما يثير الاهتمام غير لائحة الشيوخ التي ختم بها مواد الفهرسة. وهي لائحة مهمة تضم قرابة عشرين شيخاً، يمثلون المشيخة العلمية بفاس في القرن الثاني عشر للهجرة. وهم أكثر الشيوخ إفادة في ميداني الرواية والدراية. واللائحة تعرف بهم تعريفاً موجزاً فتذكر تاريخ وفياتهم، وتسمي بعض شيوخهم.

7 — فهرسة الحسين بن ناصر الدرعي⁽⁷⁸⁾، وهي غير تامة ذهب آخرها. وهي عبارة عن وصف للحركة العلمية في درعة، وتفصيل ما قرأه مؤلفها على أخيه محمد بن ناصر⁽⁷⁹⁾، وشيخه محمد بن سعيد المرغيتي⁽⁸⁰⁾، وبعض شيوخ المشرق ممن لقبهم في رحلته. والفهرسة في جانبها التاريخي تكشف عن مبدأ قيام زاوية تامكروت الناصرية، والتعريف بشيوخها الأولين: أخيه محمد بن ناصر، وشيخه عبد الله بن حسين الرقي⁽⁸¹⁾، وأبي العباس أحمد ابن إبراهيم⁽⁸²⁾.

8 — فهرسة صالح بن محمد الحبيب الفلالي السجلماسي اللمطي⁽⁸³⁾. وهي فهرسة صغيرة كتبها صاحبها اجازة لمحمد بن أحمد المنوزي الحضيكي مباشرة وقد ذكره ضمن شيوخه وعرف به.

والفهرسة تتناول التعريف بشيوخ صالح بن محمد الفلالي، وتعرف بكثير من أوجه النشاط التعليمي في سجلماسة والزاوية العياشية وفاس.

(77) أكثر أسانيد المغاربة المتأخرين ترجع إلى عبد القادر الفاسي، وأسانيد مذكورة في فهرسته (الاجازة)، مخطوط خ ع : ح 101 ضمن مجموع.

(78) الكناشة 281. وتوجد منها عدة نسخ مخطوطة : مخ خ ع : ك 1443 — ج 506 — مخطوط الخزانة العامة بتطوان 343/10. ترجم للحسين بن ناصر في : فهرسته كلها — قرى العجلان 445 — الروض الزاهر : 42 ب — فتح الملك : 3 — النشر 279/2 طبع الرباط — الدرر : 142 — الرياحين الوردية : 3 — طبقات الحضيكي 188/1 — طلعة المشتري 153/1، 298، 180/2، 189 — الاعلام للمراكشي 200/3 — فهرس الفهارس 264/1.

(79) فهرسة الحسين بن ناصر في غير موضع — الروض الزاهر : 6 وما بعدها — الدرر 307 — فتح الملك : 3 — اقتفاء الأثر : 9 — فهرسة اليوسي 395 مخ خ ع : ج 772 — الرياحين الوردية : 33 — الصفوة : 173 — النشر 211/2 طبع الرباط — طبقات الحضيكي 74/2 — طلعة المشتري 127/1 — الحركة الفكرية لحجي 551/2.

(80) تقدمت مظان ترجمته. وسترد ترجمته مفصلة بين أعلام الفهرسة.

(81) توفي سنة 1045. ترجمته في : فهرسة الحسين بن ناصر : 4 — الروض الزاهر : 3أ — النشر 333/1 طبع الرباط.

(82) توفي سنة 1052. ترجمته في : فهرسة الحسين بن ناصر : 4 وما بعدها — الروض الزاهر : 4أ.

(83) الكناشة : 304 إلى ص : 311 — توفي صالح السجلماسي سنة 1179 تنظر ترجمته في : فهرسته كلها — فهرسة الورزازي الصغير : 3 مخ مكتبة داود.

9 — فهرس أبي الحسن علي العدوي الصعيدي⁽⁸⁴⁾. وهو أحد الشيوخ المشاركة الذين لقيهم الحضيكي في رحلته الحجازية واستفاد منهم. والتبث — كما هو مكتوب على واجهته — ينصرف إلى عرض الرويات بأسانيدها.

وقد استفاد منه الحضيكي بالاجازة التي كتبها له شيخه هذا معقبا بها على نص الثبث.

10 — فهرسة محمد بن عبد السلام بناني: (85)

وهي من أهم ما كتبه الفاسيون من الفهارس.، في القرن الثاني عشر.

وهي عبارة عن اجازة طويلة لولده وبعض علماء فاس، كتبها في اخريات حياته سنة 1161 — وتضم التعريف بالشيوخ اولا، ثم ذكر الرويات المسندة ثانيا على عادة برامج الطريقة الثالثة. فقسمها إلى قسمين :

القسم الأول :

يبدأه بعد الحمد لله والصلاة على رسول الله ﷺ، بذكر ما قرأه ورواه على والده عبد السلام بناني، وما اتخفه به هو وصديقه محمد بن قاسم جسوس من اجازة.

ثم يشرع في ذكر شيوخه بعد أن يقدم بتمهيد يؤكد فيه وجوب انتساب الرجل إلى شيوخه لأنهم سبب الوصل بينه وبين الله.

وقد سمى من شيوخه المغاربة عشرين شيخا، جميعهم يمثلون العناوين البارزة للحركة الثقافية والتعليمية على عهد المولى اسماعيل. وهم ينتمون إلى مختلف مناطق المغرب. منهم بفاس احمد بن الحاج⁽⁸⁶⁾. والقاضي بردلة⁽⁸⁷⁾، ومحمد بن احمد القسطيني الكماد⁽⁸⁸⁾ وابن زاكور⁽⁸⁹⁾، وعبد السلام جسوس⁽⁹⁰⁾، ومحمد ميارة⁽⁹¹⁾ الصغير، وأبو العباس الولاوي⁽⁹²⁾، ومن نزلاتها

(84) الكناشة : 339.

(85) الكناشة : 339 — 364 ترد ترجمته بين أعلام الفهرسة.

(86) فهرسة ابن عبد السلام بناني 343. ترد ترجمته بين أعلام الفهرسة.

(87) فهرسة بناني المذكورة : 345 — ترجمته في : الفكر السامي 285/4 — الاستقصا 54/7.

(88) المصدر المذكور 344. ترجمته في : فهرسة ابن الحسن بناني الفقهية 264 — فهرسة ادريس المنجرة

16 — فهرسة ابن مبارك اللمطي : 7 — شجرة النور 329.

(89) فهرسة ابن عبد السلام بناني 352. ترد ترجمته بين أعلام الفهرسة.

(90) الفهرسة المذكورة 352 — ترجمته في : مخلوف 331 — الاستقصا 94/7.

(91) الفهرسة المذكورة. ترجمته في : فهرسة إدريس العراقي : 2 شجرة النور 335.

(92) الفهرسة المذكورة : 351. ترجمته في كتابه مباحث الانوار نخ م 5617 — فهرسة ابن الحسن

بناني الفقهية 265 — فهرسة صالح بن محمد السجلماي 309 — شجرة النور 331 — الاتخاف

240/1 — مؤرخو الشرفا 206.

ابو الحسن اليوسي⁽⁹³⁾ ومحمد بن احمد المسناوي⁽⁹³⁾. ومنهم بمكناس أبو عثمان سعيد العميري⁽⁹⁴⁾ وقاضيها أبو مدين السوسي⁽⁹⁵⁾، (ت 1120) ومنهم بسجلماسة قاضيها عبد الملك التجموعتي⁽⁹⁶⁾ (ت 1118) ومنهم بتطوان علي بركة⁽⁹⁷⁾ وقد ادرك عبد القادر الفاسي و ابا سالم العياشي وأجازا له⁽⁹⁸⁾ بالاضافة إلى شيوخه المشاركة الذين لقيهم في رحلته الحجازية.

واهم ما في تراجم هذه الفهرسة هو مادتها الخصبة المركزة. فيتناول المؤلف المترجم بهم وشيوخهم واحوالهم ونشاطهم في التعليم والتأليف. ويستعرض ما قرأه عليهم من مصنفات ومواد وما أفادوه من انشادات شعرية وطرائف ادبية، إلا أنه لم يورد من هذه المادة الأدبية الا نورا يسيرا. فقد انشده التجموعتي قصيدة حازم القرطاجني المقلوبة من معلقة امرئ القيس مطلعها :

لعينك قل ان زرت افضل مرسل «قفا نبك من ذكرى حبيب ومنزل»
وفي طيبة فانزل ولا تغش منزلا «بسقط اللوى بين الدخول فحومل»⁽⁹⁹⁾

القسم الثاني :

وخصص القسم الثاني من الفهرسة لاسناد المصنفات، ويجري فيه على غرار ما يجري عليه اكثر اسانيد فهارس المغاربة. ويختم فهرسته بوصيته للمجازين — ولده واخيه — بالاجتهاد. ثم بلائحة مؤلفاته التي انجزها، وأخيراً التصريح بنص الاجازة⁽¹⁰⁰⁾.

11 — وأخيرا فهرسة أبي العباس احمد احزى الهشتوكي : (ت 1126)⁽¹⁰¹⁾ المسماة

(93) ترد ترجمتها بين أعلام الفهرسة.

(94) فهرسة ابن عبد السلام بناني 347. ترجمته في : فهرسة ولده أبي القاسم : 137 — فهرسة ابن الحسن بناني الفقهية 264 — النشر 217/2 — مؤرخو الشرفا 208 وقد خلط بينه وبين ابنه أبي القاسم.

(95) ترجمته في : فهرسة العميري 183 — النشر 264/2 — الاتحاف 85/4.

(96) ترد ترجمته بين أعلام الفهرسة.

(97) توفي سنة 1120. ترجمته في : فهرسة ابن عبد السلام بناني 346 — نشر أزاهر البستان 46، 76 — النشر 204/2 — تاريخ تطوان 347/2.

(98) الكناشة 352.

(99) نفس المصدر 349.

(100) نفس المصدر : 364، وتاريخ الاجازة سنة 1161.

(101) ترجمته في : فهرسته «فري العجلان» كلها — رحلته «هداية الملك العلام» كلها، مخ خ ع : ق 190 — فهرسة العثماني 209 — فهرسة الحضيكي 76 — نزهة الناظر للتستاوتي 82/1، 91 مخ خ ع بتطوان رقم 10 — الدرر المرصعة : 24 — الروض الزاهر : 69 — فهرس الفهارس 423/2 — سوس العالة 190 — الاعلام للمراكشي 352/2.

«قرى العجلان على اجازة الاحبة والاخوان»⁽¹⁰²⁾ وهي فهرسة حازت من الشهرة بين رجال القرن الثاني عشر. واستنفذ كتاب الرجال والطبقات مادة تراجمها.

وهي في أصلها اجازة طويلة لجماعة ذكر اسماءهم في المقدمة، وقد قسم مادة فهرسته الى قسمين :

القسم الأول :

عرف فيه بمجموعة من شيوخه، وقد اقتصر على ذكر خمسة شيوخ هم : ابنا ناصر، محمد وأخوه الحسين، والحسنان : ابن علي الهلالي، وابن مسعود اليوسي. واخيرا محمد بن حمدان التلمساني. وهؤلاء الخمسة يمثلون عمدة احزي في التكوين والدراسة.

وقد احتفل في تراجمهم، فعرف بهم، وذكر احوالهم وتنقلاتهم، واستقصى ما يتعلق بأشياخهم ومقروءاتهم، وتسمية تلامذتهم. وهي تراجم تذكرنا بتراجم الأقدمين في الفهارس وكتب الرجال من حيث استيعاب احوال المترجم بهم وذكر نشاطهم العلمي.

وتعتبر ترجمة أبي علي اليوسي اهم ما كتب عنه، لأنها تتبعه في حله وترحاله «بما لا يوجد في غيره»، وتتناول ذكر اشياخه واشياخ اشياخه، وتعدد مقروءاته وما اخذه عنه تلميذه المؤلف، وتتجاوز ذلك لذكر لائحة باسماء تلامذته الآخذين عنه.

ورغم قلة اسماء الشيوخ الذين عرّف بهم احزي في هذه الفهرسة، فإن اهميتها تبقى مع المادة المركزة التي ذكرها المؤلف عن احوال التعليم ومقررات الدراسة وطريقة التدريس التي يتبعها هؤلاء الشيوخ المذكورون. لاسيما وان الأربعة الاولين منهم يمثلون مدرستين تعليميتين، كانت لها الأسبقية في تكوين اجيال المثقفين المغاربة في أواخر القرن الحادي عشر.

الأولى : زاوية الناصريين بدرعة، وقد تميزت بمقرراتها الدراسية في التفسير والحديث والفقهاء والنحو والاصول والتصوف. وقد تصدر للتدريس بها الشيخان محمد بن ناصر واخوه الحسين. وقد قرأ عليهما احزي معا وحضر تدريس كثير من المصنفات العلمية بين أيديهما.

الثانية : زاوية الدلاء البكرية. وقد حضر إليها احزي وجلس إلى حلقات شيخه : اليوسي والهلالي، واخذ عنهما مصنفات العلوم المختلفة من فقه ونحو وغيرها.

القسم الثاني : وخصصه لذكر مروياته من المصنفات، وهو يجري فيه على عادة معاصريه، فيقدم بذكر مصنفات الحديث الشهيرة. ويرفع أسانيد الـ مصنفها. وتنصرف اكثر هذه الاسانيد إلى شيوخه المشاركة الذين لقيهم في رحلته. وكأنه يعبر بذلك عن ازمة الرواية وغياب المشيخة المسندة في المغرب.

وكما اقتصر في القسم الأول من فهرسته على ذكر شيوخ خمسة، كذلك اقتصر في القسم

(102) توجد مخطوطة ضمن كفاشة الحضيكي من ص : 438 إلى 463.

الثاني على ذكر مرويات قليلة، لا تتجاوز اسناد بضع مصنفات، ولعله حاول أن يطابق مادة هذه الفهرسة بالتسمية التي دعاها بها «قرى العجلان على اجازة الاحبة والاخوان».

ويختتم الكناشة بتأليفين لاشك كانا ضمن مصادره المعتمدة في كتاب الطبقات، الأول في التعريف برجال سوس وذكر وفياتهم للبوعلقي، والثاني في التعريف باحمد بن ناصر، وهو مبتور الأول، وغير مذكور مؤلفه. وليس بعيدا ان يكون قطعة من كتاب «انارة البصائر في ذكر مناقب الامام ابن ناصر واتباعه الاكابر» لأحمد احزي.

قيمة كناشة الحضيكي :

ليس بكناشة الحضيكي مادة أدبية أو نصوص شعرية، فموادها تنصرف في جميعها إلى الرواية والاسناد وذكر الشيوخ. غير أن ماضته من تراجم مختلفة للرجال الذين ورد ذكرهم في نصوص الفهارس والاجازات اثناءها، تجعلها مؤلفا ذا قيمة مهمة سواء للمهتم بالأدب والتاريخ ام للمهتم بمعرفة الرجال وطبقات المدرسين والمسندين المغاربة. فهي في مجموع ما ضمته من التراجم تبقى من اكبر كتب الرجال الخاصة بالقرن الثاني عشر.

والكناشة كما نرى ليست على طريقة الكنايش المعروفة، ولا تجري على نسقها في ضم اشتات التقايد والكتابات المتفرقة مما لا تجمعها وحدة، ولا تربط بينها وبين جامعها رابطة. فهي بما تشمله من مادة تنصرف كلها إلى الرواية والاسناد والتعريف بالشيوخ مما تعودناه في بقية فهارس الشرق والغرب. وهذه المادة لا تذكر إلا لعلاقتها بالحضيكي من قريب أو بعيد، شأن بقية المواد التي تذكر في فهارس الشرق والغرب. فهي كالفهرسة تتمحور موادها كلها حول محمد الحضيكي. ولعلها في وضعها الحالي تمثل مشروع فهرسة كبيرة في حاجة إلى التنسيق بين موادها، وتهيء الترتيب الذي يمكن أن تهيأ به بنيتها ويستقيم هيكلها.

الباب الرابع

القيمة العلمية للفهرسة

- الفصل الأول : القيمة التعليمية
- الفصل الثاني : القيمة الوثائقية
- الفصل الثالث : القيمة الأدبية.

تحتفظ الفهرسة كغيرها من اصناف التأليف المختلفة بقيمتها كصنف تألفي له مميزات وخصوصيته. وتنفرد هذه القيمة بما تمثله مواد هذه الفهرسة من مميزات لا تشاركها فيها بقية التصانيف الأخرى.

وتتنوع هذه القيمة بنفسها وتتفاوت من فهرسة الى اخرى ومن عصر إلى آخر، حسب طبيعة المؤلف ونشاطه العلمي، ومركزه الثقافي في عصره. وقد تنحصر قيمة فهرسة ما في جانب من مادة تفتقر إليها فهارس أخرى كاتساع المشيخة في هذه، وضمورها في تلك. وقيام هذه على تسجيل مراحل الدراسة بالتفصيل، واقتصار الأخرى على اسناد المرويات وكفى، وحشر هذه بالاعمال الأدبية والانشادات الشعرية والفوائد والابخار، وخلو الثانية من أي اثر ادبي قل أو كثر... وغير ذلك.

ورغم التفاوت الذي يحصل في قيمة فهارس علماء المغرب على امتداد تاريخ تأليفها — وهي شيء طبيعي — فان هناك معالم عامة تشترك فيها كل فهارس المغاربة وبحظوظ مختلفة، لتعطي الصبغة المكتملة لهذه القيمة.

وتتمثل هذه المعالم المشتركة في ثلاث واجهات :

1 — الواجهة التعليمية.

2 — الواجهة التوثيقية.

3 — الواجهة الأدبية.

الفصل الأول

الواجهة التعليمية وقيمتها في الفهرسة

أولا - رصد مراكز التعليم

ثانيا - مواد الدراسة

أ - الدراسات القرآنية

ب - الدراسات النحوية

1. كتاب سيويه

2. كتاب الجمل للزجاجي

3. الايضاح للفارسي

4. الجزولية

5. مصنفات ابن مالك

ج - الدراسات الادبية

ثالثا - رصد طرق التدريس

الواجهة التعليمية وقيمتها في الفهرسة

تنصرف هذه الواجهة إلى تحديد خصوصية الفهرسة كصنف من اصناف التأليف ينفرد بمنهجه، ومادة تأليفه. فللمنهج كيان قائم بذاته رغم تأثره بعلم الحديث ومصنفاته، ورغم تشابهه مع بعض اصناف التأليف الأخر من كتب التاريخ والطبقات والرحلات والمناقب وغيرها. فهو منهاج محدد المعالم، مطرد في الأغلب، يسري نسقه على كل الفهارس، ويجري عليه كل الذين كتبوا فهارسهم من المغاربة والأندلسيين على السواء.

اما مادة التأليف فهي مادة متنوعة تتناول الرجال، والمصنفات والاسانيد، وطرق التعليم ونشاط التأليف وغيرها. وهي مادة تتجمع في النهاية لترسم صورة للبيئة الثقافية ومعطياتها من خلال عصر من العصور.

وتتوضح معالم هذه البيئة الثقافية من خلال ما تنصرف إليه الفهرسة من حديث عن مراكز التعليم، وتعيين مدارسها واتجاهاتها العلمية، وتسمية الرجال القائمين بها، والتعريف بنشاطهم العلمي في الدرس والتأليف، وتقوم خلال ذلك برصد مختلف مستويات التعليم في هذه المراكز، وتعيين المصنفات المقررة التي تتناولها مجالس الدرس، ويعتمدها الشيوخ في تلقين مختلف المواد العلمية.

أولا : رصد مراكز التعليم :

1 — تهتم الفهرسة في حديثها عن الحياة التعليمية بذكر المراكز النشيطة في نشر العلم، مما يكثر فيها الشيوخ ويزدهر معها الدرس. وتركز فهارس القدماء بالدرجة الأولى على المراكز الحضرية مثل سبتة وفاس ومراكش وسجلماسة ومكناسة وسلا وتازة وغيرها. وقد كانت هذه الحواضر مجتمعات للشيوخ من العدوتين، يجتذب بريقها مختلف فئات العلماء والطلبة، لما يتوافر فيها من ظروف الحياة أولا، ولما تحظى به من ظروف التهيء المشجعة لذلك. على أن بعض هذه المراكز الحضرية كان لها من الأثر السياسي في اغراء القادمين إليها من الأندلسيين الذين وفدوا على العاصمة مراكش وفاس، خدمة للدولة، أو مجرد عابرين استقر بهم المقام للحظة في هاتين الحاضرتين فطال أو قصر. أو ممن طوحت بهم ظروف الأندلس القاسية،⁽¹⁾ فنزلوا المغرب لاجئين يبحثون عن مستقر أمين.

(1) من ذلك ظروف الفتنة الحادثة أواخر دولتي المرابطين والموحدين، وظروف سقوط بعض الجهات الأندلسية في يد النصارى.

وتكشف لنا فهرسة القاضي عياض عن الأجواء العلمية التي كان يعيشها مركز سبته، وعن مجالس الدرس القائمة بها، وأنواع العلوم التي تدرس آنذاك. فتحدثنا عن الهيئة التعليمية التي نشط معها هذا المركز خلال القرنين الخامس والسادس، وبينهما تبرز مجموعة من علماء سبته القائمين على تدريس مختلف العلوم من فقه ونحو وادب وغيرها كالقاضي ابي عبد الله بن عيسى التميمي، وأبي اسحاق بن الفاسي اللواتي، وابن شبنون وابي علي التاهرتي وغيرهم. على أن نشاط مركز سبته العلمي في هذه الحقبة قد غذاه ايضا كثير من الأندلسيين الذين استقروا به حيناً من الدهر، فشغلوا درسه العلمي، وكونوا جانباً من تلك الهيئة التعليمية في هذا المركز. ويبرز في مشيخة عياض السبئية مجموعة من الأندلسيين ايضا ممن لقيهم بها اثناء عبورهم عليها كأبي علي الصدفي، وأبي بكر بن العربي، وابي محمد عبد المجيد بن عبدون⁽²⁾.

وتتجاوز فهرسة عياض في حديثها عن سبته في الفترات الزمنية التي عاشها مؤلفها لتتحدث عن أشياخ القرن الخامس ممن تأصل معهم هذا المركز العلمي كحجاج بن المأموني، وابنه قاسم، وابن جماح السبتي، وابن سهل نزيل سبته، وغيرهم⁽²⁾.

وتتآزر ثلاث فهارس⁽³⁾، احداها اندلسية، لتكمل لنا صورة النشاط التعليمي الذي عرفه هذا المركز أواخر القرن السادس واولئ السابع. فتمتد افادة النصيح لابن رشيد، والاشراف لابن الشاط، في تراجم رجالها، لتلقفا عند ابن عبيد الله الحجري⁽⁴⁾ ونشاطه العلمي في سبته، وأصدياء حلقته الحديثية بها وخارجها، وعند تلامذته من أمثال ابي الحسن الشاري⁽⁵⁾ والقاضي ابي عبد الله⁽⁶⁾ الازدي. ويكمل برنامج شيوخ الرعيني الحديث عن هذه الحلقة التعليمية في مركز سبته، فيرصد نشاط مجموعة من تلامذة ابن عبيد الله الحجري مثل ابي العباس العزفي⁽⁷⁾ بالاضافة إلى التلميذين السابقين، وهم يمارسون تدريس الحديث وروايته. ويكمل برنامج ابي القاسم التجيبي الحديث على مركز سبته اواخر القرن السابع ليستعرض نشاط الهيئة التعليمية به، لاسيما جماعة الاشبيليين الذين نزلوا سبته غداة سقوط مدينتهم في يد النصراري⁽⁸⁾.

وتكشف لنا فهرسة السراج عن كثير من الأنشطة العلمية التي كان يعيشها مركز فاس خلال القرن الثامن، فتعرفنا على مجتمعات الشيوخ الذين تعاطوا التعليم به، وترسم لنا اتجاهاتهم

(2) راجع تحليل فهرسة عياض المتقدم.

(3) هي افادة النصيح لابن رشيد، والاشراف لابن الشاط، وبرنامج الرعيني الاشبيلي.

(4) راجع افادة النصيح 78، والاشراف لابن الشاط : 5.

(5) افادة النصيح 105.

(6) راجع عن نشاطه : الاشراف : 3 — وبرنامج الرعيني : 169 — والذيل 94 قسم الغرباء.

(7) برنامج الرعيني حيث يذكرهم بين شيوخه : العزفي : 42 — الشاري 74، الازدي 169.

(8) راجع تحليل فهرسة أبي القاسم التجيبي المتقدم.

واهتماماتهم الثقافية. وهي بين حديثها عن هذا الشيخ او ذاك تتعرض لذكر ما تعرفه بعض المراكز الحضرية الأخرى من نشاط تعليمي، مثل مراکش وسلا، وتازة وغيرها⁽⁹⁾.

ولا تكتفي هذه الفهارس بالحديث عن الجو الثقافي في هذه المراكز على عهد مؤلفيها، بل تتجاوز ذلك حينما تعرض مشيخة الشيوخ، فتنقل إلى الحديث بشكل غير مباشر عن هذه المراكز ونشاطها في المراحل الماضية، وتعين مجموعة من الأسماء العلمية التي نشطت في الدرس والتأليف.

3 — وإذا كانت فهارس الطور الأول قد اقتصرت في حديثها عن الحياة التعليمية من خلال المراكز الحضرية وحدها، فإن فهارس المتأخرين، وبدءا من القرن العاشر، قد شغلها — بالإضافة إلى المراكز الحضرية مثل فاس ومراكش ومكناسة وسلا وغيرها — الحديث عن المراكز العلمية بالبادية، وتعيين دورها في نشر العلم وتلقيه. واهم هذه البوادي :

أ — بادية شمال المغرب : وهي بادية واسعة. تبرز فيها مجموعة من المراكز التعليمية موزعة بين قراها.

وتقوم دوحة الناشر لابن عسكر بالكشف عن هذه البادية ومراكزها العلمية خلال القرن العاشر، فتعرفنا بمجموعة من الاعلام في قبيلة بني حسان، وجبال الهبط، والاحماس، وبقية جبال غمارة. ويظوف مؤلفها في هذه المراكز طالبا للعلم، وقاضيا، فيجلس إلى شيوخها يأخذ الفقه والتصوف، ويتبرك بالصالحين من اهلها. ومن خلال ما رسمه ابن عسكر عن حياة شيوخه، ومشاعلهم الفكرية، واهتمامهم التعليمي والتألفي، يكون قد قدم لنا كشفا يعز وجوده عن هذه البادية المجهولة التي يغيب عنا نشاطها العلمي خلال القرون السابقة⁽¹⁰⁾.

وتأخذ فهرسة ابي حامد الفاسي⁽¹¹⁾ جانبا من التعريف بنشاط هذه البادية من شمال المغرب، وبعض اعلامها في العلم والطريقة، ولا سيما مركز تاصروت بجبل العلم، حيث زاوية بني ريسون⁽¹²⁾. وقد زاره العربي الفاسي، ووقف عند شيخه محمد بن علي بن ريسون،⁽¹³⁾ فقرأ عليه العلم، واستفاد منه بركة الطريق الصوفية⁽¹⁴⁾.

ويصبح مركز تاصروت بدءا من مطلع القرن الحادي عشر للهجرة، اهم مراكز التعليم

(9) راجع التحليل المتقدم لفهرسة أبي زكرياء السراج.

(10) راجع التحليل المتقدم لفهرسة دوحة الناشر.

(11) ألحق هذه الفهرسة بكتابه : مرآة المحاسن، ص : 205.

(12) راجع عن تاصروت : كتاب حقائق تايحية عن زاوية تازروت. المطبعة المهدية بتطوان 1386 — 1966.

(13) توفي سنة 1018. ترجمته في : مرآة المحاسن 205 — الصفوة 66 — النشر 1/ 148 طبع الرباط — الاعلام للمراكشي 219/5 والمراجع التي ينقل عنها.

(14) مرآة المحاسن 206

بيادية شمال المغرب. وتحدث عن نشاطه العلمي والصوفي مجموعة من الفهارس المغربية من نزل أصحابها به كفهرسة محمد التاودي بن سودة، وقد زار جبل العلم مرات متعددة، ونزل بزواية تاصروت مدرسا، وزائرا متبركا⁽¹⁵⁾، وكفهرسة محمد بن الصادق بن ريسون العلمي⁽¹⁶⁾ وقد وصف فيها مراحلها التعليمية الأولى بهذا المركز العلمي⁽¹⁷⁾.

ويكتمل الحديث عن نشاط هذه البادية العلمي — لاسيما غمارة — من خلال ما تحدثنا عنه فهرسة أبي الربيع الحوات⁽¹⁸⁾ «ثمرة أنسي في التعريف بنفسي»⁽¹⁹⁾ وقد كانت مراحلها التعليمية الأولى التي سجلها في هذه الفهرسة تتوزعها المراكز البدوية المحيطة بمدينة شفشاون كبادية غمارة وبني حسان والاحماس.

ب — بادية درعة : وقد توزعتها مجموعة من المراكز العلمية، أهمها زاوية ابي مهدي الجراي، وقد فاض الحديث عنها في فهرسة الامام، وزاوية الناصرين بتامكروت، وقد تحدث عن نشاطها فهارس : الحسين بناصر، واليوسي، واحزي، وادريس المنجرة، ومحمد المكي بناصر⁽²⁰⁾. وابي الربيع سليمان بن ناصر في «اتحاف الخلل المعاصر»⁽²¹⁾.

ج — بادية الأطلس وتادلا، وقد تعدد بها كثير من هذه المراكز العلمية، أهمها زاوية الدلاء خلال القرن الحادي عشر. وتكشف عن وجه نشاطها التعليمي فهرستا ابي الحسن اليوسي، وابي العباس احزي، وما كتبه ابناء الدلاء من اجازات وفهارس.

وتبرز بنفس البادية زاوية آيت عياش، وكان لها نشاط تعليمي تكشف عن اثره فهرسة ابي سالم العياشي، وفهرسة محمد بن محمد بن ابراهيم العثماني، وقد اخذ على رجالها وجلس اليهم.

د — بادية تافيلالت ومدينة سجلماسة، ويزدهر فيها نشاط رجالها العلمي، فتحدث كثير من الفهارس عن حركة ابناءها في سبيل العلم، واتجاهاتهم في الرواية والتحديث. وبدءا من فهرسة ابراهيم بن هلال، ومرورا بفهرسة عبد الواحد السجلماسي خلال القرن العاشر، نبدا في التعرف على هذه البادية ونشاطها العلمي. وتكتمل صورتها العلمية من خلال ما سجلته

(15) راجع فهرسة التاودي بنسودة 236.

(16) توفي سنة 1234. ترجمته في فهرسته — فهرس الفهارس 333/1 — الاعلام للمراكشي 190/6 وتوجد لفهرسته عدة نسخ مخطوطة، منها : خ م 3399 — 1861 ز — وخ ع : ج 71.

(17) فهرسة ابن ريسون : 1 نسخة على الآلة الكاتبة نقلا عن مخطوطي : خ ع : 71، وخ م : 1861.

(18) توفي سنة 1233. ترجمته في : ثمرة أنسي له — السلوة 116/3 — مؤرخو الشرفا 241.

(19) توجد منها عدة نسخ مخطوطة : مح خ ع : ك 1264 — وخ خ م : 11861 «ز ضمن مجموع.

(20) تقدم الحديث عن هذه الفهارس وأصحابها، فراجع. وراجع عن مدارس درعة : حجي 530/2.

(21) توفي أبو الربيع سليمان بن ناصر بعد سنة 1220، والفهرسة صنعها لوالده شيخ الزاوية الناصرية أبي المحاسن يوسف بن ناصر (ت 1197). وتوجد مخطوطة بالخزانة الملكية 5263.

اجازات بني طاهر السلجمايين، وفهارس ابناء تافيلالت مثل فهرستي صالح بن محمد الحبيب، وابي العباس الهلالي، وغيرهما.

هـ — بادية سوس : وتصبح بادية سوس بما توفر فيها من وجود علمي، خلال القرن الحادي عشر وما بعده، سواء في حاضرتها تارودانت أم في بواديا الواسعة، اهم المراكز العلمية في جنوب المغرب. وقد تحدث عن نشاطها العلمي وحركة الدرس فيها كثير من فهارس السوسيين وكنائشهم كفهرسة أبي زيد عبد الرحمن التمارتي «الفوائد الجمدة...»، وفهرسة محمد بن محمد بن ابراهيم العثماني، وفهرسة ابي عبد الله الحضيكي، وكناشته،⁽²²⁾ وفهرسة الجراي الكبرى «ضوء المصباح...»⁽²³⁾ وغيرها.

4 — وتتجاوز فهارس المتأخرين الحديث عن المراكز القديمة، سواء الحضرية منها أم البدوية، وتسجيل نشاطها العلمي — إلى الحديث عن بعض المراكز الجديدة التي تولدت مع بعض المدن المستجدة. فتارودانت تصبح أهم المراكز العلمية الحضرية بسوس خلال القرن الحادي عشر. وتحدثنا فهرسة الفوائد الجمدة بمزيد من الوصف والتحليل عن اثره العلمي، فتعرف بشيوخه، والمواد العلمية التي تدرس به، وطرق هؤلاء الاشيخ في تدريسها، وغير ذلك.

وفي شمال المغرب تبرز مدينة تطوان كمركز علمي زاهر يقصده الراغبون في العلم والرواية، فيستجيزون علماء وشيوخه، ويحملون عنهم اجازاتهم⁽²⁴⁾ ويقصده الشيوخ يخلقون فيه ويفيدون ابناءه⁽²⁵⁾.

وجد نشاط بعض المراكز الحضرية القديمة، ممن كان لها شأن علمي في السابق. ففاس تبرز مكانتها كأكبر مركز علمي في المغرب، من خلال عشرات الفهارس التي كتبها علماءؤها من ابناءها المقيمين بها أو الطارئين عليها، بدءا من فهرسة ابراهيم بن هلال، وفهرسة ابن غازي أواخر القرن التاسع، إلى آخر القرن الثاني عشر مع فهرسة التاودي بنسودة، وفهارس تلامذته من امثال ابي الربيع الحوات، ومحمد بن الصادق بن ريسون العلمي. ويمثل مركز فاس الاستمرارية الفعلية للنشاط العلمي في المغرب مما وجدناه من قبل في فهرسة ابي زكريا السراج النفري خلال القرن الثامن.

وتعود مراكزها إلى الظهور وقد استرجعت بعض نشاطها العلمي في اخريات القرن العاشر،

(22) تقدم الحديث عن هذه الفهارس وأصحابها، فراجعه في محله.

(23) تأخرت وفاة الجراي البكري إلى سنة 1260. ترجمته في فهرسته «ضوء المصباح...» — فهرس الفهارس 119/2 — دليل ابن سودة 305/2. وتوجد لفهرسته عدة نسخ مخطوطة، منها : مخ خ ع : ج 71 ضمن مجموع ص 309 — ومخ خ م : 4275.

(24) راجع عن نزول ابن زاكور بتطوان كتابه : نشر أزهار البستان... : 49 وما بعدها.

(25) راجع تاريخ تطوان 142/3، 172.

بعد غياب قرنين تقريبا. وتحدث عن النشاط التعليمي في مراكز كثير من فهارس المغاربة، في مقدمتها فهرسة محمد بن سعيد السوسي المرغيتي «العوائد المزرية بالموائد»⁽²⁶⁾ وفهرسة أبي الحسن اليوسي، وغيرها.

وتصبح سلا بدورها مركزا له اهميته العلمية، بما يفد عليه من علماء المغرب، وما يقام به من حلقات الدرس والتعليم. وتنفرد فهرسة أبي العباس بن عاشر الحافي السلوي⁽²⁷⁾ برسم الصورة الواضحة لحركة التعليم بمركز سلا خلال النصف الأول من القرن الحادي عشر. وتستعيد مكانة نشاطها العلمي لتبرز بين أهم المراكز العلمية التي عرفها المغرب خلال القرن الثاني عشر، لا سيما بعد أن أصبحت عاصمة للدولة، فاستقطبت العلماء من كل ناحية، ونشطت فيها الحركة التعليمية وتحمل فهرستا أبي القاسم العميري، ومحمد البصري المكناسي⁽²⁸⁾ أهم أوصاف حركة التعليم ونشاطها بمركز مكناسة.

5 — وأهم ما تكشفه الفهارس المغربية — قديمها وحديثها — من اثر هذه المراكز العلمية. هو ذلك التكامل العلمي الذي كان يتم بكل حيوية ونشاط على مر القرون، اذ تظل مقصد الطالب ينزل بها فيستفيد من شيوخها، وتشارك جميعها في تكوينه العلمي.

وقد كانت هذه العملية سمة الطلب العلمي عند المتقدمين. فلا يكتفي الرجل ممن يرغب في العلم بما يجده في المركز الذي ينشأ فيه او المراكز القريبة منه. وانما يشد الرحلة إلى ابعدها واقصاها لينوع اخذه ويوسع مشيخته، ويكثر روايته.

وتكثر التماذج من فهارس علماء المغرب، ورحلاتهم المكتوبة، لتتحدث عن نشاط مؤلفيها، وشيوخهم، في طلب العلم والرحلة إلى اربابه في مختلف المراكز العلمية.

ففهرسة عياض تحدثنا عن أكثر من رحلة له إلى الأندلس، وما استفاده فيها من لقاء الشيوخ، بعد أن قضى مرحلته التعليمية الأولى بمركز سبتة، وتحدثنا هذه الفهرسة ايضا عن مجموعة من شيوخه ممن تجاوزت رحلتهم الأندلس إلى المشرق للاستفادة من علوم رجاله⁽²⁹⁾. ونفس الشأن نجده في رحلة ابن رشيد وافادته، وعند أبي القاسم التجيبي في برناجه. وعند كثير من المتأخرين من امثال ابراهيم بن هلال في فهرسته، وقد توزعت مراحل تعليمه بين فاس وتلمسان. وعند أبي سالم العياشي في فهرسته الكبرى ورحلته، وعند أبي الحسن اليوسي في فهرسته ومحاضراته، وقد تنوعت المراكز العلمية التي اخذ بها بين سجلماسة ودرعة ومراكش

(26) توجد هذه الفهرسة عدة نسخ مخطوطة، منها مخ ح ع : د 285 — ومخ خ م : 1907 ومخطوطة الحزانة الحزواية : 251.

(27) توجد منها نسخة فريدة غير تامة بالحزانة العامة بالرباط : ك 1421 وقد اعتمدت عليها.

(28) أمم فهرسته سنة 1206. ولا أعرف تاريخ وفاته. وتوجد منها عدة نسخ مخطوطة : منها : مخ خ ع : ك 1280 — ومخ ح م : 11267 وهي في كليهما مبتورة من الوسط.

(29) راجع التحليل المتقدم لفهرسة عياض في هذه الدراسة.

والدلاء، وعند ابن زكور في رحلته الفهرسية. وقد طوف المغرب والجزائر لجمع اجازات العلماء، بعد أن اوسع في الأخذ على شيوخ بلده فاس.

ثانيا : مواد الدراسة

وتهم الفهرسة برسم الأجواء العلمية التي تخرج منها مؤلفوها. وخلال الحديث عن الشيوخ والاستفادة منهم، يجري ذكر المصنفات التي تقرأ على هؤلاء الشيوخ. والطريقة التي يتبعها كل شيخ في التدريس، والشروح والحواشي التي تستخدم في حل مقفل هذه المادة أو تلك.

والملاحظ ان مواد الدراسة التي وجدناها تجري في حلقات درس الشيوخ اثناء القرن السادس والذي يليه، هي نفس المواد العلمية التي ظلت قائمة في درس شيوخ العصور المتأخرة، في القرن الحادي عشر وما يليه. فهي تدرس الحديث والتفسير، والفقه والاصول واللغة والنحو والعقائد، والادب والتصوف. وهي مجمل المواد العلمية التي مالت إليها الثقافة المغربية في مختلف مراحلها، واستكان اليها الدرس العلمي في هذه البلاد، وتخرج فيها العلماء والأدباء والكتاب وارباب الخطط الشرعية وغيرها. غير أن اهم ما تكشف عنه الفهارس في هذا المجال، هو التجديد الذي يحدث في تدريس هذه المواد، والمصنفات التي يتم الاعتماد عليها، وهي مصنفات تخضع للتجديد المستمر، والتغيير المتعاقب. وتمثل المحاولة المستمرة للبحث عن التأليف الاحسن. فيسود مصنف في درس مادة برهة زمنية. ثم ينسخه مصنف آخر من جنس مادته، يمثل مركزه، ويصبح العمدة في الدرس، وقد اصبح لكل عصر مصنفاته، ينفرد بها ويسود الدرس بها، والاعتماد عليها. نجد ذلك في ميدان الفقه وقد تعاقب على درسه من المصنفات : مدونة سحنون، فتهذيبها للبراذعي، فمختصر ابن الحاجب الاصيلي، فمختصر الشيخ خليل. ورغم ما يبرز بجانب هذه المصنفات الاساسية من مصنفات فقهية اخرى كالرسالة، ومختصر ابن عبيد الله الطليطلي وتأليف ابن رشد، وتحفة ابن عاصم، فان الزعامة دائما تظل للمصنفات المذكورة اولا لتصبح عنوانا للدرس الفقهي في المغرب. وهي اذ تتنازع فيما بينها في السيطرة على هذا الدرس، وما يتم من نسخ القديم وحلول الجديد محله، انما تعبر عن التجديد المستمر الذي تخضع له عملية البحث عن المصنف الأحسن في التدريس.

ومادام المجال مفتوحا في ميدان التأليف، والاتصال قائما بين المراكز العلمية في العالم الاسلامي، فإن المصنف بدوره سيظل في تجدد، وسيظل معه الدرس في تطور ايضا، يعتمد على المصنف الجديد وعلى ما يتم من خبرة الشيوخ وممارساتهم الطويلة في التدريس.

وإذا كان المجال لا يسمح لنا باستعراض مختلف مواد الدراسة التي شهدتها المغرب على اختلاف مراحلها التاريخية نظر لظولها وتشعبها، فاننا سنقتصر على ايراد نماذج جزئية لبعض هذه المقررات، حسب ما تسمح لنا به نصوص الفهارس المتوفرة بين ايدينا.

أ — مواد الدراسة القرآنية :

وهي اول المقررات التي يتصل بها التلميذ في المغرب. تبدأ مع صباه في المكتب⁽³⁰⁾

(30) راجع فهرسة عياض : 159 — 218 — وبرنامج التجيبي 6.

لتستمر إلى وقت غير محدود، قد يشغل عمر الطالب بأكمله، فتصبح لونا يمثل اختصاصه الثقافي⁽³¹⁾.

وتتركز هذه المادة العالمية على نص القرآن الكريم، فتأخذ به حفظا وضبطا ورسمًا وتجويدًا، واستحضارا لمختلف روايات قرائه، واخيرا شرحا لغريبه، وتفسيرا لمضمونه، واستخلاصا لاحكامه، مع معرفة الناسخ والنسوخ منه، وغير ذلك.

وتنصرف مادة النص القرآني — حسب ما تفيدنا به فهارس المغاربة — إلى مستويات ثلاثة، تتعاقب فيما بينها في الأغلب، فيمثل كل مستوى منها مرحلة من مراحل الدراسة التي يمارسها الطالب المغربي.

I — مرحلة حفظ القرآن واستظهاره عن ظهر قلب في المكتب، وهي اول المراحل التعليمية عند الطالب في المغرب. وهي لا تتناول حفظ القرآن الا برواية ورش⁽³²⁾، حتى اذا اكتمل حفظ القرآن بهذه الرواية، زاوج الطالب بينها وبين حفظ بعض متون العلوم المختلفة، في علوم القرآن⁽³³⁾، والنحو واللغة والفقه وغيرها.

II — اخذ مصنفات علم القراءات حفظًا، وبحثًا وتحقيقًا. وبعضها انما يؤخذ حفظًا للاستعانة على استحضار القواعد الاساسية عند الشرح والفهم. وهي مصنفات عديدة تتناول الضبط والرسم والتجويد والادغام ومخارج الحروف، بالاضافة إلى القراءات. وخلالها يبدأ الطالب في عملية الاسناد، سواء اسناد القراءات الى كبار الرواة اصحاب الطرق الشهيرة من القراء، ام اسناد المؤلفات إلى اصحابها⁽³⁴⁾. وهذه مواد يستكمل بها الطالب معرفته بالنص القرآني ورواياته الشهيرة.

III — أخذ القرآن بالتفسير والفهم. ويتم ذلك من خلال مجموعة من المصنفات — التفاسير — وكتب شرح غريب القرآن، واحكامه واعرابه وناسخه ومنسوخه...

وهي عملية يصحبها ملازمة الشيخ والجلوس اليه، والتفقه عن طريق البحث والدرس ويتم خلالها اسناد هذه المصنفات الى مؤلفيها. ويصاحب اخذ هذه المادة القرآنية، اخذ بقية المواد العلمية الأخرى من حديث وفقه وأصول ونحو ولغة و... الخ ويتقرر في هذه الرحلة التخصص الذي يرغب فيه الطالب المغربي لاستكمال دراسته.

(31) كما عند أبي زكرياء السراج، وقد ظل يأخذ عن شيوخه مواد علوم القرآن إلى سنة 792 وهو تاريخ كتابة فهرسته. وكما عند أبي زيد عبد الرحمن ابن القاضي، وهي كل بضاعته العلمية.

(32) هو عثمان بن سعيد القبطي المصري. توفي سنة 197. ترجمته في: غاية النهاية 502/2.

(33) منها: قصيدة الحصري. راجع برنامج التجيبي: 42 — وقصيدتنا الشاطبي: «حرز الاماني، وعقيلة أتراب القصائد». راجع فهرسة السراج 98: أ.

(34) راجع عن هذه المرحلة التحليل المتقدم لفهرستي أبي القاسم التجيبي، وادريس المنجرة.

وقد تكاثرت المصنفات القرآنية التي يتناولها الطالب في مراحل الدراسة المختلفة. وفيما يلي لائحة تقريبية لاهم المصنفات المعتمدة في الدرس القرآني في المغرب.

أولاً : مصنفات في القراءات وما يتبعها :

الهداية للمهدوي — التبصرة لمكي — قصيدة في قراءة ورش للحصري — المعادي في القراءات السبع لابن سفيان — الخاقانية لابي مزاحم الخاقاني — المفتاح في القراءات لابن عبد الوهاب التلخيص في القراءات الثماني لابي معشر الطبري — مؤلفات ابي عمرو الداني، لاسيما : التيسير، وجامع البيان، والمقنع — مؤلفات ابي عبد الله بن شريح، وابنه ابي الحسن شريح، لاسيما : الكافي في القراءات، والمفردات، وغيرها — الاقناع لابن البادش — مخارج الحروف لابن دري الانصاري — مؤلفات ابن أبي السداد الباهلي، لاسيما عمدة التحرير في الادغام مؤلفات ابي القاسم بن الطيلسان — كتاب الترشيد لابن ابي الاحوص — قصيدتا أبي القاسم الشاطبي : حرز الاماني، وعقيلة اتراب القصائد — الدرر اللوامع لأبي الحسن بن بري — مؤلفات أبي الحسن بن سليمان القرطبي نزيل فاس — مؤلفات الامام الصقار — مؤلفات ابي عبد الله الخراز، سيما مورد الظمان وذيله — مؤلفات ابي الحسن القيجاطي — مؤلفات ابي وكيل ميمون المصمودي.

بالاضافة إلى مجموعة كبيرة من الشروح المختلفة لقصيدة الشاطبي — حرز الاماني — مما كتبه المشاركة والمغاربة، وشروح كثيرة لرجز ابن بري — الدرر اللوامع — ومورد الظمان وذيله للخراز.

تحليل لائحة مصنفات القراءات وما يتبعها :

تنوزع هذه اللائحة إلى أربع عينات :

أ — مصنفات الافريقيين : وهي في مجملها قليلة، لا تتجاوز بضع مصنفات. وقد تمكن المصنف الافريقي في الدراسات القرآنية عند المغاربة والاندلسيين منذ القرن الرابع. وقيل أن تتحول الزعامة في هذا الفن إلى الأندلس، كانت تونس تمثل مقدمة ذلك في الدرس والتأليف لاتصالها المستمر بعلماء المدينة، ومصر وهما معقل الدراسات القرآنية ومحل كبار القراء والقراء التي يأخذ بها المغرب.

ويبدو من خلال فهارس الطور الأول مدى تمكن مصنفات المهدي (35)، ومكي (36)، — رغم انه قضى معظم حياته بالأندلس — والحصري (37)، وابن سفيان (38) وغيرهم. وتستمر

(35) فهرسة عياض : 128، 160، 182. وفهرسة ابن خير : 31، 43.

(36) فهرسة السراج : 179. وفهرسة ابن خير : 28، 40، 43.

(37) برنامج التجيبي : 42. وفهرسة السراج : 179. توفي الحصري سنة 484. ترجمته في : الصلة 432/2.

(38) فهرسة السراج 102أ. وفهرسة ابن خير : 38

المصنفات الافريقية في هذا العلم تحتل وجودها في الدرس القرآني في المغرب والاندلس خلال القرن الخامس وما بعده. لاسيما قصيدة الحصري في قراءة ورش، فقد اصبحت المادة الاساسية التي يفتح بها الطالب مواد الدراسة القرآنية، اذ غدت تحفظ في المكتب عن ظهر قلب⁽³⁹⁾.

ب — مصنفات المشاركة : وهي ايضا جد قليلة، رغم أن للمشرق اهتماما واسعا جدا بالدراسات القرآنية درسا وتأليفا. ولا يشغل درس هذه المادة في المغرب من مؤلفات المشاركة الا شيء قليل : كالحاقانية لابن مزاحم الخاقاني⁽⁴⁰⁾، والمفتاح في القراءات لابن عبد الوهاب⁽⁴¹⁾، والتلخيص في القراءات لابي معشر الطبري⁽⁴²⁾، بالإضافة إلى الشاطبتين : الرائية واللامية، وهما لاندلسي استقر بالمشرق.

وتتركز هذه المصنفات المشرقية بين بقية مواد الدراسة القرآنية في المغرب والاندلس. لاسيما في القرنين الخامس والسادس — كما تعكس ذلك فهرستا عياض وابن خير — قبل أن تنمو الشخصية المغربية الأندلسية في هذه المادة.

وتظل مؤلفات المشرق — على قلتها — حاضرة في الدرس القرآني في المغرب، خصوصا عند المختصين الذين يتبعون ما جدّ في هذا العلم من تأليف. فتفد إلى المغرب على يد الرحالة المغاربة مجموعة من المؤلفات والشروح المختلفة، كشروح ابي شامة⁽⁴³⁾، وابي اسحاق الجعبري⁽⁴⁴⁾، وغيرهما. وتحظى بالاهتمام اكثر شروح الشاطبية الكبرى — حرز الاماني — باعتبارها اهم المصنفات التي تركزت في الدرس القرآني مغربا ومشرقا.

ج — مؤلفات الأندلسيين : وتتركز هذه المؤلفات القرآنية في الأندلس اواخر القرن الخامس نتيجة اتساع درس هذه المادة، والاهتمام بها، والرحلة الى اصحابها في افريقيا ومصر والمدينة، ونتيجة نزول الاندلس شخصيات مهمة في عالم القراءة كأبي الحسن الانطاكي⁽⁴⁵⁾ وابي محمد مكّي.

ويشمر هذا الاهتمام طائفة مهمة من القراء الاندلسيين اهتموا بتنمية هذه المادة والبحث فيها وحصر جوانبها عن طريق مساهمتهم في الكتابة والتأليف في موادها. يبرز بينهم ابو داود

(39) برنامج التنجيني : 42.

(40) فهرسة ابن غازي : 97 نقلا عن فهرسة السراج.

(41) فهرسة عياض : 172.

(42) فهرسة السراج : 101أ. وفهرسة ابن خير : 29، 30.

(43) فهرسة ابن غازي : 64. توفي عبد الرحم المقدسي (أبي شامة) سنة 665. ترجمته في : ذيل الروضتين : 27 — غاية النهاية 366/1 — طبقات الحفاظ للسيوطي 507 والمراجع المذكورة.

(44) توفي سنة 738. ترجمته في : فهرسة السراج : 111أ — برنامج الوادي آشي 47 والمراجع.

(45) ترجمته عند : ابن الفرضي 316/1.

المقري (46) وابو عمرو الداني (47)، وابو عبد الله شريح (48)، وابنه ابو الحسن (49)، وابن البادش (50)، وابن دري الانصاري (51)، وغيرهم. وقد اشتغل هؤلاء بالتأليف واكثروا منه. ويشتهر في الدرس القرآني — مغربا واندلسا — كتابا التيسير لأبي عمرو الداني، والكافي لأبي عبد الله بن شريح. ومن هذين الكتابين تبدأ الشخصية المغربية بروزها في هذه المادة. فتبدأ في مزاحمة التأليف الافريقي والمشرقي. وينصب الاهتمام اكثر على هذين الكتابين درسا وشرحا وتلخيصا وترجيذا. ورغم أن الشاطبية اللامية — حرز الأمانى — هي نسخة لكتاب التيسير، وترجيز لمواده، فإنها لم تتمكن من مزاحمة الكتاب الأصلي او تقلل من اهميته عند طلاب القراءات في المغرب.

أما كتاب الكافي فقد استوعب مجموعة الروايات القرآنية المشهورة، واصبح القارىء المغربي بعد تمكنه من القرآن برواية ورش، يعتمد عليه في تحصيل بقية القراءات السبع المشهورة برواياتها الأربع عشرة.

وقد استأثر هذان الكتابان بالدرس القرآني في المغرب والاندلس بعد القرن السادس، واصبح ابو عمرو الداني وأبو عبد الله بن شريح وتآليفهما عمدة الدراسة لمادة القراءات في الغرب الاسلامي.

ويزدهر درس القرآن في المغرب مع الجاليات الاندلسية التي استقرت بمواضره. وتحدثنا كتب الرجال عن مجموعة من القراء الكبار كان لهم ولدرسهم القرآني صدى طيب في فاس ومراكش وسبتة، كابن معاد الفلنقي، ونجبة الرعيني، وابن ير البيوت الطليطي، وابن فرقاشش الطليطي، وابن صاف اللخمي وغيرهم.

ويحدثنا التجيبي عن الدرس القرآني في سبتة فيعين لنا مجموعة من المصنفات التي اهتمت بها مجالس الدرس وحلقاته. ويحتل كتابا «الكافي» و«التيسير» مقدمة هذه المصنفات (52).

ومن الطريف أن التجيبي يأخذ كتاب «الكافي» قراءة تفهم وبحث وتحقيق، ورواية على مجموعة من الشيوخ، جميعهم من جالية اشبيلية المستقرة بسبتة. فيأخذه علي ابن ابي الربيع،

(46) توفي سنة 496. ترجمته في : الصلة 1/203.

(47) توفي سنة 444. ترجمته في : الصلة 2/405 — الضبي 399.

(48) توفي سنة 476. ترجمته في : الصلة 2/553 — غاية النهاية 2/153.

(49) توفي سنة 539. ترجمته في : فهرسة عياض 273 — احكام صنعة الكلام في غير موضع — غاية النهاية 1/324.

(50) توفي سنة 528. ترجمته في : فهرسة عياض : 238.

(51) توفي سنة 520. ترجمته في : فهرسة عياض : 241.

(52) راجع برنامج التجيبي : 33، 36. وفهرسة السراج : 68 ب — 46 ب، 73 أ، 79 أ.

وابن منظور، وابن حكم، وابن عبيدة، مع العلم أن الكتاب هو لمؤلف اشبيلي ايضا⁽⁵³⁾.
ومع كتابي الكافي والتيسير، تبرز مجموعة كبيرة من مؤلفات الاندلسيين في هذا العلم فيتم
الاخذ بها، والاعتماد عليها في تحقيق القراءات، والرسم والتجويد. ككتاب مخارج الحروف
لابن دري الانصاري⁽⁵⁴⁾، والاقناع لابن البادش⁽⁵⁵⁾ والشاطبيتين : اللامية والرائية⁽⁵⁶⁾،
ومؤلفات ابي القاسم بن الطيلسان⁽⁵⁷⁾، وابن ابي السداد⁽⁵⁸⁾، وابي عبد الله الكماد⁽⁵⁹⁾ وابن
ابي الاحوص⁽⁶⁰⁾ وابن سليمان القرطبي⁽⁶⁰⁾.

ومع هذا النشاط الاندلسي في ميدان القراءات تأليفا ودرسا، تكتمل الشخصية الاندلسية
المغربية في هذا العلم، وتستغني بمؤلفاتها ونتاجها عن المشرق.

د — مؤلفات المغاربة : ولا تحتل موقعا ضمن مقررات الدرس القرآني في المغرب الا
مع القرن الثامن. وتبرز بشكل مكثف، كما وكيفا، فتأخذ بمختلف جوانب المادة القرآنية
من قراءات ورسم وضبط، وتجويد، وادغام، ومخارج للحروف وغيرها. وتكون مع مؤلفات
الاندلسيين المقررات الوافية لهذه الدراسات في المغرب.

ويعرف المغرب على امتداد القرن الثامن قراء بارزين، نشطوا في ميدان التأليف، كأبي
الحسن بن بري⁽⁶¹⁾ (730) في «الدرر اللوامع»، وابن البقال⁽⁶²⁾ في : رجزه في قراءة قالون،
واختصاره المقنع لأبي عمرو الداني وابي عبد الله بن أجروم⁽⁶³⁾ (ت 723) في «البارع» وابي
العباس الحسيني⁽⁶⁴⁾ في «نظام احكام التجويد»، والخراز في «مورد الظمان» و«ذيله»، وكثير
من المصنفات الأخرى⁽⁶⁵⁾، والامام الصفار في اكثر من تأليف في الرسم والضبط

(53) راجع التعليق أعلاه. وراجع التحليل المتقدم لبرنامج أبي القاسم التجيبي.

(54) فهرسة عياض 241.

(55) فهرسة ابن غازي 99 نقلا عن فهرسة السراج.

(56) برنامج التجيبي 39. وفهرسة السراج : 98، 79، 110.

(57) برنامج التجيبي : 45.

(58) نفس المصدر والصفحة.

(59) فهرسة ابن غازي : 101 نقلا عن فهرسة السراج.

(60) فهرسة السراج : 79. وفهرسة ابن غازي : 100، 101.

(61) ترجمته في : فهرسة السراج : 79 ب — وفيات الونشريشي 106 — وفيات ابن القاضي 185

درة الحجال 245/3 — فهرسة ميارة : 13 — النبوغ 209/1.

(62) فهرسة السراج 79 ب — وفهرسة ابن غازي 98.

(63) نفس المصدرين المتقدمين : 47 — 98.

(64) فهرسة ابن غازي : 100 نقلا عن فهرسة السراج. هو والد أبي القاسم السبتي الشريف شارح

المقصورة.

(65) راجع عن تأليف الخراز : فهرسة السراج : 124 ب — وفهرسة ابن غازي : 99.

والقراءة⁽⁶⁶⁾، وابن مسلم القصري في شرحه للدرر اللوامع⁽⁶⁷⁾ وابي وكيل ميمون مولى عبد الله الفخار في كثير من تأليفه⁽⁶⁸⁾، وعبد الله القيسي في رجزه في الرسم⁽⁶⁹⁾ وغير ذلك. بالاضافة إلى ابي الحسن بن سليمان القرطبي نزيل فاس (ت 730) ومؤلفاته. وقد تخرج عليه اكثر هؤلاء المؤلفين المذكورين.

والملاحظ ان هؤلاء المؤلفين المغاربة انما جمعت بينهم أجواء فاس، زمانيا ومكانيا. فتحصل لفاس من خلال تأليفهم، ودروسهم، الزعامة العلمية في هذا الفن، اذ تصيح مقصد الراغبين من كل جهات المغرب والاندلس للتتلمذ على شيوخها ودراسة مؤلفاتهم.

ورغم ان اكثر مصنفات علماء المغرب في هذا الفن، تعود إلى الاختصار او الترجيز، أو الشروح والتعليق، فإن حظ بعضها كان وافيا، خصوصا، مورد الظمان وذيله للخراز، ورجز ابن بري في قراءة نافع، اذ يقبل عليها المهتمون بهذا العلم فيكثر تداولها وتعدد شروحيها. وهكذا تصبح المقررات الاساسية في الدرس القرآني بالمغرب تأخذ بمصنفات رجاله، فتعتمد الدرر اللوامع، ومورد الظمان وذيله، بالاضافة إلى الشاطبيتين، وقصيدة الحصري وهي اراجيز اغنت الطلبة المتبعين لهذا العلم عن الرجوع إلى غيرها، فانشغل القراء المغاربة على اختلاف مستوياتهم بها، واصبح اخذها يتم حفظا عن ظهر قلب في المكتب، باعتبارها مختصرات جامعة. وتكشف لنا فهرسة السراج عن مدى الاهتمام الذي حظيت به هذه الأراجيز عند المهتمين بالدراسات القرآنية في المغرب خلال القرن الثامن.

وإذا كان رجز ابن بري قد نال حظا من الشرح مع تلامذة مؤلفه، فان تمرزه في الدرس القرآني يسري خلال القرون التالية، ليصبح المادة المهمة في الدرس القرآني في المغرب والاندلس — معا — خلال القرن التاسع.

ويحافظ المغرب على هذه الزعامة العلمية خلال القرن التاسع وما بعده. وتستأثر مؤلفات قرائه السابقة بالأولوية في الدرس. ولعل مادة الدراسات القرآنية هي العلم الوحيد الذي احتفظ فيه المغرب بموقفه المتحفز خلال ظلمة القرن التاسع، في الوقت الذي جمدت القرائح في بقية العلوم الأخرى.

كما يشهد نفس القرن مجموعة من المؤلفين ايضا كابي عبد الله الفخار، وابي وكيل ميمون والحسين الشوشاوي، وابن غازي وغيرهم. غير ان مؤلفات هؤلاء الرجال انصرف اكثرها إلى الشرح والتعليق، فلم تراحم ما عرفه الدرس القرآني من مؤلفات سابقة، بل ظلت تأليف

(66) فهرسة ابن غازي : 100.

(67) نفس المصدر : 99.

(68) نفس المصدر : 44.

(69) نقل عنه الحسين الشوشاوي كثيرا في كتابه : الفوائد الجميلة على الآيات الجليلة : 19 نسخة خاصة على الآلة الكاتبة. ويسميه : «الميمونية».

الخراز والصفار وابن بري وأبي القاسم الشاطبي، معتمد تحصيل مادة هذا العلم. وظل أخذها يتم على الطريقة السابقة، فتحفظ عن ظهر قلب في المكتب قبل البدء في فهمها، وتناولها تناول بحث واثقان⁽⁷⁰⁾.

ويحتفظ لنا المنجور نقلاً من ثبت ابن هارون بمادة الدرس المعتمدة عند ابن غازي، والكيفية التي كان يأخذ بها تلامذته : «ومن كتب القراءات صدر التيسير لأبي عمرو الداني وناولني سائرته، وأجازنيه حسبها هو في الإجازة القرآنية، والشاطبية الكبرى لأبي القاسم الشاطبي رحمه الله. عرضتها عليه في مجلس واحد من صدري، وكذلك رجز ابن بري الدرر اللوامع، وكذلك مورد الظمان لأبي عبد الله الخراز»⁽⁷¹⁾

ويمثل درس القرن العاشر استمراراً لما قبله، فتؤخذ فيه نفس المصنفات، وبنفس الطريقة، ويذكر أبو العباس المنجور — وكان قد حضر درس شيوخه في هذا العلم — عن مورد الظمان للخراز، أن شيخه عثمان اللمطي المكناسي⁽⁷²⁾، كان يدرسه «بمدرسة الصهرنج من فاس الأندلس، ينقل عليه كلام ابن آجطا بلفظه»⁽⁷³⁾.

وبنفس الشرح كان الامام ابن غازي قد حضر فيه على شيخه الأوربي. وكان هذا الشيخ قد وضع على المورد شرحاً، غير أنه «... ذكر لي رحمه الله تعالى أنه لم يشدد له زيمه. وإنما اختصره من شرح أبي محمد آجطا من غير تأمل في الغالب»⁽⁷⁴⁾.

ويتحدث المنجور عن درس الدرر اللوامع لابن بري، فيذكر أن شيخه أبا القاسم بن إبراهيم كان يعقد فيه درسه يوم الخميس بجامع القرويين. فيحضره كبار الشيوخ⁽⁷⁵⁾.

وقد حضر درسه أيضاً على شيخه أبي القاسم الدكالي «وكان ينقل شرح ابن عبد الكريم الاغصاوي على الدرر اللوامع بفصوله، ويستوفيه، ويطرزه بكلام الاستاذ الكبير أبي وكيل ميمون المصمودي مولى الفخار في التحفة»⁽⁷⁶⁾

وقد حضر على نفس الشيخ درس الشاطبية الكبرى «كنت أقرأها عليه بين المغرب والعشاء بجامع القرويين، ينقل عليها من الجعبري»⁽⁷⁷⁾. وقد انشئ للشاطبية المذكورة كرسي علمي بفاس، «انشأ تحبسه الشيخ الفقيه الفرضي الصالح أبو القاسم الكوش الدرعي لنظر الشيخ

(70) راجع فهرسة ابن غازي : 38 وما بعدها.

(71) فهرسة المنجور : 42.

(72) توفي سنة 954. ترجمته في فهرسة المنجور : 63 — الجذوة : 459/2.

(73) فهرسة المنجور : 63.

(74) فهرسة ابن غازي : 43.

(75) فهرسة المنجور : 36.

(76) نفس المصدر 66.

(77) نفس المصدر : 65.

الامام ابي الحسن بن هارون، ولم يكن لها وقف قبله»⁽⁷⁸⁾ وقد نفذ هذا الكرسي فيما بعد الى الشيخ ابي الحسن علي بن عيسى الراشدي، وقد حضر عنده المنجور بمسجد الشرفاء «فأقرأها، واعادها، محضرا بالجلس لكثير من شراحها كالسخاوي، وابي شامة، والفاسي، والجعبري»⁽⁷⁹⁾

ونذكر ان شرح الجعبري للحرز، وبقية مؤلفاته، قد عرفها المغرب منذ منتصف القرن الثامن. وقد اتصل بالجعبري مجموعة من المغاربة الرحالة كابن مسلم القصري، ومنديل ابن آجروم، فحملوا عنه مصنفاته⁽⁸⁰⁾.

ثانيا مصنفات تفسير القرآن وشرح غريب لغته ومعانيه واعرابه

تفسير الواحدي — تفسير عبد الرزاق — تفسير الثعلبي — تفسير النقاش — تفسير ابن سلام — مختصره لابن ابي زمنين — تفسير ابن عطية — تفسير الزمخشري — تفسير ابن عباس — تفسير الفخر الرازي — معاني القرآني لابن النحاس — معاني القرآن لليزيدي — معاني القرآن للفراء — معاني القرآن واعرابه لأبي اسحاق الزجاج — اعراب القرآن لابن النحاس أيضا — غريب القرآن لابن قتيبة — نزهة القلوب في غريب القرآن لابن عزيز السجستاني — تفسير القرآن واعرابه لأبي الحسين بن ابي الربيع — تفسير القرآن لأبي حيان الجياني نزيل مصر — اعراب القرآن للسفاسقي⁽⁸¹⁾ وغير ذلك مما تطول معه لائحة التفاسير، وشرح غريب لغة القرآن واعرابه واحكامه.

والملاحظ أن تناول هذه المصنفات بالدراسة عند الشيخ انما يتم حسب ميوله واختصاصه العلمي. فيقل ذكر هذه المصنفات، والتنصيب على دراستها في فهرسة ما، لأن صاحبها ذو ميول علمية اخرى تميل عن الدراسة القرآنية كما هو الشأن عند عياض، وعند ابي القاسم التجيبي مثلا، بينما تصبح مادة التخصص عند شيوخ كأبي بكر بن خير، وابي زكريا السراج النفزي، وابي عبد الله بن غازي. فبرز بشكل مكثف بين مقروءات فهارسهم ومروياتها. ورغم ذلك فهناك حد ادنى لم تتخلف عن ذكره فهرسة من الفهارس المغربية، لأنه مقرر شبه رسمي يأخذ به الطالب المغربي في مختلف مراحل التعليمية.

وفيما يلي تحليل لمقررات الدراسة القرآنية في المغرب انطلاقا من اللائحة السابقة.

(78) نفس المصدر : 67.

(79) نفس المصدر والصفحة.

(80) راجع عن مؤلفات الجعبري ودخولها إلى المغرب : فهرسة السراج : 111 أ — وبرناج الوادي آشي :

47

(81) اعتمدت في تحضير هذه اللائحة : فهرسة عياض، وفهرسة ابن خير، وبرناج التجيبي وفهرسة السراج، وفهرسة ابن غازي، وفهرسة المنجور. ولم أستقص كل ما ذكر فيها من مصنفات هاته المادة.

تحليل لائحة مصنفات التفسير :

وهي لائحة يشترك في صنعها مفسرون مشاركة ومغاربة. ويستفيد منها درس التفسير في المغرب خلال مراحلها التاريخية، مع امتياز لبعض التفاسير لتمكّنها في الدرس واعتماد الشيوخ عليها.

فقبل منتصف القرن السادس كانت مجموعة من التفاسير تسيطر على هذا الدرس، أهمها : تفسير الواحدي⁽⁸²⁾، وتفسير الثعلبي⁽⁸³⁾، وتفسير عبد الرزاق⁽⁸⁴⁾ — وقد قرأه عياض على شيخه ابن عتاب⁽⁸⁵⁾ — وتفسير النقاش⁽⁸⁶⁾ — وقد أدخله إلى الأندلس أبو الحسن التبريزي⁽⁸⁷⁾ سنة 420، وقرأه القاضي عياض على شيخه ابن الحصار⁽⁸⁸⁾ — وتفسير ابن سلام — وقد اهتم به الأندلسيون كثيرا فاختصروه، وراج في درسه مختصره لابن أبي زمنين⁽⁸⁹⁾ — وتفسير ابن جرير الطبري⁽⁹⁰⁾ وقد اختصره ابن صمادح⁽⁹¹⁾.

ومع هذه التفاسير يبرز خلال القرن السادس تفسير ابن عطية⁽⁹²⁾، فيتجه الاهتمام به وينشط درس التفسير من خلاله.

ومع القرن السابع يشهد المغرب تنوع مجالس هذا الدرس فتتعدد مصنفات التفسير التي يؤخذ بها. ويبرز تبعا لذلك مجموعة من التيارات في درس التفسير.

أ — التفسير بالاشارة واستكناه سر الحروف على طريقة الصوفية، وقد اشتهرت معه دروس عبد الجليل القصري⁽⁹³⁾ وأبي القاسم بن الصبان⁽⁹⁴⁾ في سبتة، وابن أبي الرجال وأبي الحسن الحرالي⁽⁹⁵⁾ — وقد حلق بهذا الدرس في غير موضع في المغرب والمشرق — وأبي العباس بن

(82) فهرسة عياض : 207.

(83) المصدر والصفحة، وابن خير : 59. وقد اختصره الطرطوشي.

(84) عياض : 224، 244. وابن خير : 54. وقد أدخله إلى الأندلس محمد بن عبد السلام الحشني.

(85) فهرسة عياض 224.

(86) توفي أبو بكر النقاش المفسر سنة 351. ترجمته في : وفيات الأعيان 298/4 والمراجع المذكورة.

(87) الصفحة 427/2. — وابن خير : 58. ويذكر أن الرحلة كانت في هذا الكتاب إلى التبريزي.

(88) فهرسة عياض : 210 — وفهرسة ابن خير : 57.

(89) توجد نسخة منه بجزالة القرويين رقم 34. وراجع عن تفسير ابن سلام : فهرسة ابن خير 56.

(90) فهرسة ابن خير : 58. وقد أدخله إلى الأندلس أبو المطرف القنازعي.

(91) طبع بمصر بتحقيق محمد حسن أبي العزم 1970.

(92) طبع بمصر كاملا. وتقوم وزارة الأوقاف المغربية بطبعه، وقد خرجت منه 10 أجزاء.

(93) المقصد الشريف : 68 — صلة الصلة : 139 مخطوط القاهرة. وقد توفي سنة 608.

(94) المقصد الشريف 68.

(95) ينظر عنه بحث الاستاذ الحياطي في رسالته لدبلوم الدراسات العليا بدار الحديث الحسنية، سنة 1980.

البناء الأزدي بمراكش⁽⁹⁶⁾.

ب — الاتجاه بالتفسير وجهة لغوية نحوية، إذ يتم الاهتمام بلغات القرآن وشرح غريبها أولاً، ثم اعراب النص القرآني ثانياً. وقد عرف هذا الدرس حلقاته في سبته مع :

ابن عبيد الله الحجري وقد درس غريب القرآن لابن عزيز، وغريب القرآن لليزيدي⁽⁹⁷⁾ ومع تلميذه ابي العباس العزفي حينما اعتمد في درسه اعراب القرآن للزجاج، ومعانيه للفراء، وقد جمع بينهما في تأليف شاع أخذه بين الناس⁽⁹⁸⁾.

ويستأثر هذا الدرس التفسيري في سبته خلال النصف الثاني من القرن السابع، ومع الجالية الاشيلية النازلة بها، فيتأثر بما عرفته ثقافة سبته من بروز في ميدان اللغة والنحو. وهكذا تكثرت دراسة «كتاب نزهة القلوب في تفسير القرآن العزيز على حروف المعجم» لأبي بكر محمد بن عزيز السجستاني⁽⁹⁹⁾ (330)، و«جزء في لغات القرآن العزيز وتفسيره» لعبد الله بن العباس⁽¹⁰⁰⁾. ويملي شيخ سبته ابو الحسين بن ابي الربيع على طلبته تفسيراً يعرب فيه القرآن، يصل فيه إلى سورة المائدة فتحول منيته دون اتمامه⁽¹⁰¹⁾.

وقد استمر هذا الدرس التفسيري قائماً في المغرب فيما بعد :

أ — مع تفسير اثير الدين بن حيان⁽¹⁰²⁾ — وهو ينحو فيه منحى اعرابياً — وقد اتصل بأبي حيان عدد كبير من المغاربة، حملوا عنه تفسيره، مثل منديل بن أجروم، وقد أملى عليه اجازته فيه⁽¹⁰³⁾، ومحمد بن سعيد الرعيني الفاسي، وقد حمل عنه كثيراً من رواياته ومصنفاته⁽¹⁰⁴⁾. ويذكر الصفدي في ترجمة محمد بن سهل الغرناطي (ت 730) وقد نزل مصر «انه استنسخ البحر المحيط، تفسير الشيخ اثير الدين بن حيان، وشرح التسهيل له، وغير ذلك، وجهره إلى الغرب»⁽¹⁰⁵⁾

ب — ومع تفسير البرهان السفاقي، وهو يقوم فيه باعراب القرآن⁽¹⁰⁶⁾، مع الاستعانة

(96) راجع الاعلام للمراكشي 204/2.

(97) برنامج الرعيني 43.

(98) المصدر والصفحة.

(99) برنامج التجيبي : 46.

(100) المصدر 49.

(101) المصدر المذكور : 49. وتوجد نسخة منه بجزارة الرباط العامة.

(102) عرف بالبحر المحيط. وهو مطبوع في عدة مجلدات. توفي اثير الدين بمصر سنة 745.

(103) فهرسة السراج 109أ.

(104) نفس المصدر : 29 ب — ونفح الطيب 560/2 نقلا عن برنامج محمد بن سعيد الرعيني الفاسي.

(105) الوافي بالوفيات 1/236، 237.

(106) فهرسة المنجور : 54.

بشرح آيات مغني اللبيب لابن الرصاع التونسي⁽¹⁰⁷⁾.

ج — الاتجاه بالتفسير إلى دراسة آيات الأحكام، وتخرّج الأدلة، وإظهار الاحتمالات وهي دروس تفسيرية بات نشاطها ملحوظا عند علماء المغرب خلال القرنين السادس والسابع وتأتي نتيجة التفوق الذي عرفته فاس في دراسة الأصول والاهتمام بمصنفاته، حتى ان اكثر الراغبين في درس الأصول من العدوتين، كانوا يقصدون فاس ومجالس علمائها.

وقد اشتهرت في هذا الصدد مجموعة من التفاسير كانت لها الاسبقية في الدرس مثل احكام ابن العربي وقانون التأويل له⁽¹⁰⁸⁾ ومثل احكام ابن الفرس⁽¹⁰⁹⁾.

وعرف هذا الدرس مجموعة من الشيوخ، منهم ابو عبد الله بن عبّو، وقد روى عن ابن العربي والقاضي عياض، «وكان معتنيا بالتفسير ودرسه زمانا»⁽¹¹⁰⁾

والقاضي ابو عبد الله محمد يوسف المزدغي (ت 655) «واقصر على اقرء الحديث والتفسير فكان اماما في تفسير القرآن، وله تفسير جليل وصل به الى سورة «تبارك الذي بيده الملك»، ومات رحمه الله ولم يتمه، وهو من ابداع التفاسير»⁽¹¹¹⁾

وابو جعفر ابن ابي عبيدة الانصاري الساعدي (ت 583) وقد نزل فاس فأقرأ بها الحديث والتفسير وصنف في التفسير كتابه «نفس الصباح في غريب القرآن وناسخه ومنسوخه»⁽¹¹²⁾ وغير هؤلاء.

د — الاهتمام في درس التفسير بمصنفات التفسير الجامعة، وهي مصنفات جمعت بين دراسة اللغة وتفسير المعنى وتبيين الاحكام، وقد تعدد إلى الاعراب في بعض الاحيان. وقد اشتهر عند المغاربة من هذه التفاسير : تفسير ابن عطية، وتفسير ابن النعمة⁽¹¹³⁾، وقد تركز الأول منهما في درس التفسير في المغرب، واتسعت دائرة الاخذ به ليشمل مختلف العصور، وفي كل مراكز التعليم بالمغرب. وتطلعنا فهرستا⁽¹¹⁴⁾ ابن غازي والمنجور على ما حظي به هذا

(107) المصدر والصفحة.

(108) راجع عن الكتابين : المدرسة القرآنية بالمغرب : 248 — واستمر درس القانون في المغرب إلى ما بعد القرن العاشر. راجع فهرسة المنجور : 58.

(109) راجع عنه : المدرسة القرآنية بالمغرب : 264. ترجمته في : الذيل 58/5 والمراجع بالهامش.

(110) الذيل 99 قسم الغرباء — صلة الصلة : 7 مخطوط القاهرة.

(111) الذخيرة السنية 82. ترجمته في الذيل 136 قسم الغرباء وكانت وفاته بمراكش.

(112) الذيل 240/1.

(113) توفي ابن النعمة سنة 567. ترجمته في : الذيل 226/5. وقد وقف ابن عبد الملك المراكشي على نسخة من هذا التفسير كاملا عند بعض الطلبة بدرعة، وهي في سبعة وخمسين سفرا متوسطا (الذيل 229/5).

(114) فهرسة ابن غازي : 63 — وفهرسة المنجور : 54، 58، 62.

التفسير من اهتمام الشيوخ واقبال الطلبة على درسه.

هـ — غير أن فتحا جديدا في درس التفسير والتأليف فيه يحدث مع دخول الكشاف للزنجشري إلى المغرب. ورغم ردّ الفعل الذي أحدثه ظهور الكشاف في مجال الدرس في المغرب، وما صدر عن مالكية المغرب من تعليق وصل في بعض الأحيان إلى درجة الاستنكار⁽¹¹⁵⁾، فإن مواد الكشاف كانت اثارة قوية للمهتمين بتفسير القرآن، فقد غضوا الطرف عن اعتراضاته وابعدوا عنه ما يخالف عقيدة اهل السنة، واحتفظوا منه بما اثار اعجابهم فيه من البحوث اللغوية والنحوية والبلاغية، والكشوفات العقلية عن دلالات النص القرآني.

انه بواسطة الكشاف تم تركيز تفسيري ابن عطية والفخر الرازي في الدرس بالمغرب. وكما كان الكشاف اثارة في درس التفسير، كان ايضا اثارة للتأليف. فقد شهد القرن السابع والذي يليه، اعمالا تفسيرية يتنوع الغرض فيها: ⁽¹¹⁶⁾ اما في الرد على الزنجشري، واما في المقارنة بين الكشاف وتفسير ابن عطية، واما في تجريد الكشاف من الاعتزال والاحتفاظ بما يناسب عقيدة اهل السنة.

وخلال القرن الثامن يتجه درس التفسير في المغرب إلى المقارنة، فيصبح كتاب الكشاف مقرا شبه رسمي يعرض بجانب تفسير ابن عطية على وجه المقارنة.

ولم يغب خلال هذا القرن ما جدّ في كتابة التفاسير، فيروج في المغرب قراءة تفسير البيضاوي، وتفسير ابن جزري، وتفسير ابي حيان، واعراب القرآن للفاقي.

ويستمر درس التفسير بنفس الطريقة خلال القرنين التاسع والعاشر ويحدثنا ابن غازي عن درس التفسير في فاس فيذكر انه لازم مجلس شيخه النيجي «سنين في تفسير القرآن العزيز وكان ينقل عليه كلام ابن عطية والسفاقي، وكثيرا ما يضيف إلى ذلك كلام الزنجشري، والانتصاف، والطبيي وغير ذلك»⁽¹¹⁷⁾.

وثناء القرن العاشر يستمر درس التفسير بالمقررات المعهودة، مع اعطاء الاسبقية لتفسير ابن عطية. وكان ممن اقرأه: ابو العباس الحباك⁽¹¹⁸⁾، وقد حضر المنجور درس التفسير على شيوخه:

— عبد الواحد الونشريسي «بمجلس الغداة بجامع القرويين، وكان ينقل عليه كلام ابن عطية والصفاقي نسخة بخط يده — وكثيرا ما يضيف إلى ذلك من كلام الزنجشري من

(115) راجع الذيل 30/1 وما قاله فقيه المالكية بالمغرب آنذاك: أبو الحسين بن زرقون عند دخول الكشاف إلى المغرب.

(116) راجع تعليقات المحقق الدكتور بشريفة حول الموضوع في الذيل 31/1 هامش.

(117) فهرسة ابن غازي 63.

(118) فهرسة المنجور: 31.

حسنه تطريزا او من قبيحه — هكذا — تنبيها واحترازا، ومن كلام الرصاع على آيات مغني ابن هشام»(119).

— ابي محمد عبد الوهاب الزقاق «بعض أيام في تفسيره للقرآن، ينقل عليه من كلام ابن عطية، وكثيرا ما ينقل من كلام ابن العربي في القانون»(120).

— ابي القاسم بن احمد بن ابراهيم الدكالي، حضر عنده جملة وافرة من التفسير، وكان ينقل على التفسير كلام فارسي التفسير ابن عطية والزنجشري، ويضيف إلى ذلك من كلام الصفاقسي وغيره»(121).

والذي يثير الاهتمام في مقررات درس التفسير بالمغرب، انها مقررات حاولت أن تستوعب ما يجري عند المفسرين في مذاهبهم المختلفة، لترتفع بالدرس إلى مستوى تحصل معه المتعة الذوقية، والاستفادة الدينية والعلمية، والتثبت في المبدأ بتقرير عقيدة اهل السنة. فهي تعطي الاسبقية لتفسير ابن عطية باعتباره يمثل اهل السنة أولا، ويلخص ما تناثر عند المفسرين القدامى في تفاسيرهم المختلفة ثانيا، فيجمع من معنى النص ما تأدى إليه فهم الصحابة والتابعين بعدهم. ويسرد من المأثور ما يستعين به على توضيح المعنى، ويشرح اللغة، ويعرب، ويبين من البديع والبيان.

ومع تفسير ابن عطية يتم الاعتماد على تفسير الزنجشري، فتم معه مناقشة الآراء الاعتزالية والرد عليها، وتم الاستعانة في ذلك بأحد مصنفات التفسير التي خصصت عملها لمحاسبة الزنجشري. وفي نفس الوقت تم الاستفادة مما يرسمه الزنجشري من تحليل ذوقي بلاغي للغة القرآن، وترام عقلي بدعي لمعانيه.

ويكتمل درس التفسير بالاعتماد على تفسير ابي اسحاق الصفاقسي، وهو تفسير يرتكز بالاساس على اعراب القرآن. وتقوم مادته على ما استقاه صاحبه من كتاب البحر المحيط لأبي حيان.

الا ان درس التفسير خلال القرنين الحادي عشر والثاني يتخذ بُعداً آخر يغيّر ما جرت به العادة في دروس السابقين، فيتم الاستغناء نسبيا عن التفاسير ذات النفس الطويل، لتعوض بتفاسير تعتمد على الاختصار.، وتقتصر على تحصيل معنى الآية دون مناقشة ما تطرحه هذه الآية، عقيدة، وأصولا، واعرابا. فيتم الاستغناء عن تفسير ابن عطية الا في القليل، وتم تنحية الكشاف، ومعه المصنفات التي ترد عليه أو تحاسبه، وينصرف الدرس عن مصنفات اعراب القرآن، فلا يبقى اثر لتفسير الصفاقسي.

(119) نفس المصدر : 54

(120) نفس المصدر : 58

(121) نفس المصدر : 66

واكثر فهارس هذين القرنين لا تعين غالبا المصنف الذي يعتمد في درس التفسير. فهي تكتفي بالإشارة إلى حضور الطالب درس التفسير على شيخه، غير أن المصنفات التي تم تعيينها لا تتجاوز بضع تفاسير مختصرة، أهمها تفسير الجلالين، وتفسير ابن جزي.

ولعل ذلك راجع إلى التحول الذي حصل للمغرب خلال القرن العاشر وما بعده، واتجاهه إلى المشرق والاعتماد عليه في مختلف العلوم. وغير بعيد ان يكون ما حدث في ميدان الحديث، حينما سيطرت تأليف ابن حجر وتلامذته على مصنفات الدرس في المغرب، وما حدث أيضا في الفقه حينما استأثرت بالدرس اكثر مصنفات مالكية مصر — لا سيما شروح مختصر خليل —، وما حدث في غير ذلك، ان يكون هذا الأثر قد سرى أيضا إلى مادة التفسير، فاعتمد تفسير الجلالين (السيوطي والحلي) باعتبارهما من جيل تلامذة ابن حجر، وباعتبار سريان اغلب مؤلفاتهما في الساحة العلمية في المغرب.

ب — مواد الدراسة النحوية

ضنت الفهارس التي بين ايدينا بالحديث عن نشأة الدرس النحوي في العدة المغربية، والذي نظنه انه قد بدأ منذ بداية النشاط النحوي بالأندلس.

وتحدثنا كتب الطبقات عن المؤدبين الذين رحلوا إلى المشرق وجلبوا ما راج في مجالسه من مادة القراءات واللغة والنحو، كأبي موسى الهواري،⁽¹⁾ والغازي بن قيس⁽²⁾، وعبد الملك بن حبيب⁽³⁾ وغيرهم. وقد تصدى هؤلاء لتدريس النحو والعربية في الأندلس. ولاشك أن مدن العدة المغربية كفاس وسبتة، قد جرى في ساحتها من درس النحو ما كان يجري آنذاك في الأندلس،

ويبدأ الدرس النحوي في الأندلس بنحو الكوفيين، وتكون مؤلفاتهم — لا سيما كتاب الكسائي⁽⁴⁾ أول التصانيف التي تعرفها الأندلس ليستمر الاهتمام به وآراء تلميذه الفراء.

ولا تعرف الأندلس على نحو البصرة الا مع الاقشطين،⁽⁵⁾ وقد حمل بمصر عن ابي جعفر الدينوري⁽⁶⁾ كتاب سيبويه رواية، وأقرأه بالأندلس.

(1) طبقات النحويين للزبيدي : 253.

(2) المصدر المذكور : 254.

(3) نفس المصدر : 58.

(4) يعتبر جودي بن عثمان أول من أدخل كتاب الكسائي إلى الأندلس، وقد لقيه في رحلته. راجع طبقات الزبيدي 256.

(5) طبقات الزبيدي 282. ترجمته في : نزهة الالباء : 240 والمراجع المذكورة بالهامش — بغية الوعاة 306/1.

(6) توفي سنة 282. ترجمته في نزهة الالباء : 240 والمراجع المذكورة بالهامش — بغية الوعاة 306/1.

ويتركز درس الكتاب في الأندلس مع محمد بن يحيى الرباحي⁽⁷⁾، وقد كانت له رحلة مشرقية حمل فيها الكتاب رواية عن أبي جعفر ابن النحاس⁽⁸⁾، وأبي القاسم عبد الله بن محمد بن ولاد التميمي النحوي⁽⁹⁾ وقد لقيهما بمصر.

ويعتبر الأصل الذي جلبه الرباحي من كتاب سيبويه أهم الأصول الموثوق بها في رواية الكتاب. فقد صحح نسخه التي أخذها عن ابن ولاد على أصل أبي العباس المبرد⁽¹⁰⁾، ويعتبر أصل المبرد في الكتاب أصح الأصول، إذ عانى ضبطه وقراءته وتصحيحه. ويذكر المبرد أنه قرأ الثلث الأول من الكتاب على أبي عمر الجرمي⁽¹¹⁾. ثم توفي الجرمي، فقرأ الباقي على أبي عثمان المازني⁽¹²⁾ والرجلان معا قرأ الكتاب على الاخفش⁽¹³⁾ تلميذ سيبويه. ويجري سند الرباحي في الكتاب إلى المبرد على الشكل التالي :

| | |
|-------------------------------------|-------------------|
| (14) | (14) |
| الرباحي (358) | الرباحي (ت 358) |
| أبو القاسم عبد الله بن ولاد التميمي | أبو جعفر النحاس |
| أبو الحسين محمد بن ولاد التميمي | أبو اسحاق الزجاج |
| أبو العباس المبرد | أبو العباس المبرد |

- (7) ترجمته في : طبقات الزبيدي : 310 — وابن الفرضي 71/2 — وانباه الرواة 229/3.
- (8) توفي أبو جعفر النحاس سنة 338 بمصر. ترجمته في : نزهة الالباء : 391 — وفيات الاعيان 99/1 — معجم الابداء 311/4 — الشذرات 346/2 — روضات الجنات 217/1.
- (9) لا أعرف ترجمة لأبي القاسم بن ولاد هذا. وقد ورد اسمه الشخصي في فهرسة ابن خير : 306 عبد الله، وفي فهرسة ابن عطية : 77 عبيد الله، وقد أورد رواية الكتاب بنفس السند. وتعرف لأبيه أبي الحسين بن ولاد ترجمة في كتب النحاة والطبقات، وقد توفي بمصر سنة 298. ترجمته في : تاريخ بغداد 332/3 — انباه الرواة 224/3 — معجم الابداء 105/19 — الوافي بالوفيات 175/5 — بغية الوعاة 259/1.
- وتعرف لأخيه أبي العباس بن أبي الحسين بن ولاد (ت 332) ترجمة أيضا في كتاب النحاة والطبقات، في : انباه الرواة 99/1 — معجم الابداء 201/4 — بغية الوعاة 386/1. وقد اشتهر كأبيه بالنحو، واليه صارت نسخة أبيه من كتاب سيبويه. وقد أخذ عنه منذر ابن سعيد البلوطي كتاب «العين» الذي أدخله إلى الأندلس.
- (10) توفي أبو العباس المبرد سنة 285. ترجمته في : نزهة الالباء : 217 والمراجع المذكورة.
- (11) توفي الجرمي سنة 225. ترجمته في : نزهة الالباء : 143 والمراجع المذكورة بالهامش. وعن قراءة المبرد عليه كتاب سيبويه، راجع نزهة الالباء : 218.
- (12) توفي المازني سنة 247. ترجمته في : نزهة الالباء : 182 والمراجع المذكورة بالهامش.
- (13) أبو الحسن سعيد بن مسعدة، يعرف بالأخفش، وهو الوحيد الذي يروي الكتاب عن سيبويه. توفي سنة 215. ترجمته في : نزهة الالباء : 133 والمراجع المذكورة بالهامش.
- (14) فهرسة ابن خير 306.

والملاحظ ان السند يتسلسل بقراءة الكتاب. ويعتبر رجاله كلهم من النحاة المشاهير.

ومع الرباحي يتم اكبر تحول في درس النحو بالأندلس، فلم «يكن عند مؤدبي العربية ولا عند غيرهم ممن عني بالنحو كبير علم بالعربية، حتى ورد محمد بن يحيى عليهم، وذلك أن المؤدبين انما كانوا يعانون الصناعة في تلقين تلاميذهم العوامل وغوامضها وماشاكلها، وتقريب المعاني لهم في ذلك، ولم يأخذوا انفسهم بعلم دقائق العربية وغوامضها أو الاعتلال لمسائلها. ثم كانوا لا ينظرون في امالة ولا ادغام ولا تصريف ولا ابنية، ولا يجيبون في شيء منها حتى نهج لهم سبيل النظر، واعلمهم بما عليه اهل هذا الشأن في المشرق من استقصاء الفن بوجهه واستيفائه على حدوده، وانهم بذلك استحقوا الرياسة»⁽¹⁵⁾.

ورغم العناية التي قوبل بها كتاب سيبويه في الأندلس، والاهتمام الذي حظي به في درس النحو، فإن الأندلس لم تنزع نهائياً إلى مذهب البصرة، ولم تقتصر في درسها على الكتاب، وانما حاولت أن تتعرف بقية مصنفات النحو الأخرى بغض النظر عن مذهب مؤلفيها.

فانصلت بمؤلفات البصريين من امثال الاخفش الاوسط، وقطرب⁽¹⁶⁾، وأبي عمر الجرمي وأبي عثمان المازني⁽¹⁷⁾، والمبرد⁽¹⁸⁾، وابي اسحاق الزجاج⁽¹⁹⁾ وابن السراج⁽²⁰⁾ والسيرافي⁽²¹⁾ وغيرهم.

ومن مصنفات الكوفيين كمصنفات الكسابي⁽²²⁾ والفراء⁽²³⁾ وثعلب⁽²⁴⁾ وابي بكر ابن الأنباري⁽²⁵⁾ وغيرهم.

(15) طبقات الزبيدي 311.

(16) يسمى محمد بن المستنير. توفي سنة 206. ترجمته في: نزهة الالباء: 91 والمراجع المذكورة بالهامش — بغية الوعاة 242/1.

(17) تقدمت مظان ترجمته.

(18) تقدمت أيضا مظان ترجمته.

(19) توفي سنة 311. ترجمته في: نزهة الالباء 244 والمراجع المذكورة — البغية 411/1.

(20) توفي 316. ترجمته في: نزهة الالباء 249 والمراجع المذكورة — البغية 109/1 المحمدون من الشعراء 470 والمراجع المذكورة.

(21) توفي 338. ترجمته في: نزهة الالباء: 307 — معجم الابداء 145/8 — البغية 507/1.

(22) توفي 183. ترجمته في نزهة الالباء 67 — وفيات الاعيان 295/3 — معجم الابداء 167/13 البغية 162/2 — روضات الجنات 194/5.

(23) توفي 207. ترجمته في: نزهة الالباء 98 والمراجع المذكورة بالهامش.

(24) توفي 291. ترجمته في المصدر المذكور 228 والمراجع بالهامش.

(25) توفي 328. ترجمته في المصدر المذكور 264 والمراجع بالهامش.

ومن مصنفات البغداديين كمصنفات ابي القاسم الزجاجي⁽²⁶⁾ وابي علي الفارسي⁽²⁷⁾ وابي عثمان بن جني⁽²⁸⁾ والزمخشري⁽²⁹⁾ وغيرهم.

ويتم نقل مصنفات هؤلاء بواسطة كثير من الأندلسيين الذين رحلوا إلى المشرق، وكثير من المشاركة الذين وفدوا على الأندلس. من أشهرهم :

— محمد بن يحيى الرباحي (358) وقد نقل معه زيادة على كتاب سيبويه، مؤلفات ابي جعفر ابن النحاس⁽³⁰⁾ ومؤلفات ابن ولاد التميمي⁽³¹⁾ والمقتضب للمبرد⁽³²⁾ وكتاب ابي الحسن الاخفش⁽³³⁾ والاحبار للمازني⁽³³⁾ والتصاريف للمبرد⁽³⁴⁾ أيضا وغيرها.

— ابو علي القالي : وهو اكثر المشاركة نقلا لمصنفاتهم إلى الأندلس. وتعتبر اللائحة التي ادخلها القالي إلى الأندلس واسعة، تضم اللغة والأدب والشعر والاحبار والنحو، ورغم ميل القالي إلى البصريين، فإنه قد ادخل معه كتب الكوفيين، لاسيما كتب شيوخه من امثال ابي بكر بن الانباري وابي عمر الزاهد وغيرهما. وقد حاول ابن خيران يستقصي ما ادخله القالي إلى الأندلس من المصنفات الأدبية والشعرية — اضافة إلى ما ذكره مسندا إلى شيوخه⁽³⁵⁾ من المصنفات النحوية في غير موع من فهرسته، فوضع في فهرسته عنوانا خاصا بذلك.

— أبو الحسن الانطاكي⁽³⁶⁾ المقرئ وقد ادخل الى الأندلس مؤلفات ابي القاسم الزجاجي⁽³⁷⁾.

— أبو الحسن علي بن ابراهيم التبريزي⁽³⁷⁾ : قدم الأندلس سنة 420 وحمل معه مصنفات ابي علي الفارسي⁽³⁸⁾ ، ومصنفات ابن السراج⁽³⁹⁾. ومصنفات ابن جني⁽⁴⁰⁾، وبعض

(26) توفي 339. ترجمته في المصدر المذكور 306 والمراجع بالهامش.

(27) توفي 377. ترجمته في المصدر المذكور 315 والمراجع بالهامش.

(28) توفي 392. ترجمته في المصدر المذكور والمراجع بالهامش ص : 332.

(29) توفي 538. ترجمته في المصدر المذكور 391 والمراجع بالهامش.

(30) فهرسة ابن خير : 309، 312.

(31) المصدر : 311، 354.

(32) نفس المصدر : 307.

(33) نفس المصدر : 313.

(34) نفس المصدر : 312.

(35) فهرسة ابن خير : 395 وما بعدها.

(36) فهرسة ابن خير، 308، 314، 319، 341، 344... تقدم ذكر مظان ترجمة الانطاكي.

(37) تقدمت مظان ترجمتهما.

(38) فهرسة ابن خير : 318، 309.

مصنفات السيرافي(41) وأبي عمر الجرمي(42).

— أبو الفتوح ثابت الجرجاني(43) : وقد ادخل إلى الأندلس تأليف السيرافي(44)، وبعض تأليف ثعلب(45)، وقطرب(46) وابن دريد(47) وغيرهم.

ويكتسب الدرس النحوي في الأندلس شخصيته المستقلة حينما ينزع نزعة يجمع فيها بين مواقف البصريين والكوفيين، مفضلا في ذلك موقف نخاة بغداد من امثال ابي القاسم الزجاجي وابي علي الفارسي، وابن جنى، والزمخشري، مع استرعاء خاص للنحو البصري، ويستقر مع هذا الموقف ايضا اختيار المصنفات التي ستشغل درس النحو في الأندلس، ومعها المغرب إلى حدود القرن التاسع للهجرة.

وهذه المصنفات هي :

- 1 — كتاب سيويه
- 2 — كتاب الجمل لأبي القاسم الزجاجي
- 3 — كتاب الايضاح لأبي علي الفارسي
- 4 — اللمع لابن جنى
- 5 — المفصل للزمخشري.

وسنقتصر في تحليلنا على تتبع المصنفات الثلاثة الأولى وأثرها في الدرس النحوي في المغرب.

1. كتاب سيويه :

يعتبر أول المصنفات النحوية الأكثر رواجاً في تدريس النحو بالأندلس والمغرب. به يلحن النحو وبه تم المناظرة. وأكثر الشروح والتعليقات النحوية عند الأندلسيين والمغاربة انما تنطلق من الكتاب.

(39) المصدر السابق : 316 ، 380 .

(40) المصدر السابق : 317 .

(41) المصدر السابق : 312 .

(42) المصدر السابق : 342 .

(43) قدم الأندلس سنة 406، وتوفي سنة 431. ترجمته عند : الضبي : 236 رقم 602 .

(44) فهرسة ابن خير : 343 .

(45) نفس المصدر : 337 . وكتاب الفصيح الذي صحبه، كان بخط ابن خالويه.

(46) نفس المصدر : 361 .

(47) نفس المصدر : 349 . توفي ابن دريد سنة 321 . ترجمته في : نزهة الالباء 256 والمراجع المذكورة بالهامش .

وتشهد الأندلس — مبكرا — درس الكتاب مع الاقشطين، ومحمد بن يحيى الرباحي، وهما من أوائل من حمل الكتاب إلى الأندلس. ويشتهر درس الرباحي لما أحدثه من منهج جديد في تدريس النحو، ولما كان يعقده من مناظرة خصص لها يوم الجمعة.

وينتشر درس الكتاب في الأندلس، ويكثر متعاطيه في كل الحواضر. ويشتهر منهم :

— أبو نصر هرون بن جندل القيسي (ت 410). وقد صنف في تفسيره، والاعلم الشنتمري، وأبو محمد بن السيد البطليوسي، وابن الأخضر التنوخي، وابن الطراوة وابن خروف وابن طاهر، والشلوبين، وغيرهم كثير. واغلب هؤلاء قد وضعوا على الكتاب شروحا وتعليقا.

أما في المغرب فإن درس الكتاب يحتل مكانة أولى في تدريس النحو، ويقوم عليه عدد كبير من الشيوخ في العدوتين.

أ — ففي سبته يشهد القرن الخامس عددا لا بأس به من مدرسي الكتاب، أدرك بعضهم القاضي عياض واخذ عنهم. في مقدمتهم : ابو علي الحسن التاهرتي النحوي (ت 501) شيخ سبته في النحو⁽⁴⁸⁾، وأبو بكر بن البراء الجزيري (توفي في حدود 500) وقد استوطن سبته مدة طويلة وأقرأ بها النحو والادب⁽⁴⁹⁾، واستفاد منه عياض، وابو عبد الله بن قطري الزبيدي الاشبيلي⁽⁵⁰⁾ (ت 501).

وعلى امتداد القرن السادس يبرز عدد غير قليل من شيوخ العربية كابن هشام السبتي⁽⁵¹⁾ وابن عبيد الله الحجري، وقد اخذ عنهما العربية بكتاب سيبويه غير واحد من اهل العدوتين. ويتسع نطاق الدرس النحوي اعتمادا على كتاب سيبويه خلال القرن السابع، فتكثر حلقات درسه في سبته، ويتعاطى شرحه وتعليمه كثير من المغاربة والاندلسيين، من بينهم : أبو القاسم عبد الرحمن الجزيري (ت 605) نزيل سبته، وقد كانت الرحلة اليه لاخذ كتاب سيبويه⁽⁵²⁾ وابو القاسم عبد الرحمن بن رحمون المصمودي (ت 649) بسبته، وكان قائما على كتاب سيبويه يقرئه⁽⁵³⁾، وأبو العلاء ادريس الانصاري القرطبي (ت 647) وقد نزل سبته بعد سقوط قرطبة فأقرأ بها النحو⁽⁵⁴⁾ والقاضي أبو عبد الله الفهري ابن المحلي (ت 660) وقد

(48) فهرسة عياض : 205.

(49) نفس المصدر : 147.

(50) نفس المصدر : 143.

(51) راجع ترجمته في : المطرب : 168 — بغية السيوطي 48/1.

(52) البغية للسيوطي 84/2.

(53) صلة الصلة 110 مع القاهرة — والبغية للسيوطي 86/2.

(54) البغية للسيوطي 436/1.

كان ادبيا نحويا، حلق بسبته، واخذ عنه غير واحد⁽⁵⁵⁾.

على أن درس النحو يتخذ بعدا أكثر عمقا في سبته، خلال النصف الثاني من القرن السابع مع الجالية الاشيلية النازلة بها. وقد احيت بها ما غاب في حلقة ابي علي الشلوين الاشيلية⁽⁵⁶⁾.

ويعتبر ابو الحسين بن ابي الربيع الاشيلي انشط تلامذة الشلوين وانجهم، فيزدهر في حلقتة درس الكتاب، وتتسع هذه الحلقة ليؤمها المغاربة والاندلسيون معا، وتصبح الرحلة اليه في عصره. وعلى ابن ابي الربيع تخرج ابن رشيد⁽⁵⁷⁾، وأبو القاسم التحيبي⁽⁵⁸⁾ في العربية. وعلى يده اصبحت سبته زعيمة الدراسات النحوية في العدوتين⁽⁵⁹⁾.

ويخلف ابن ابي الربيع مجموعة من تلامذته النجباء، فحلقوا بالكتاب ودرسه، من امثال ابي اسحاق الغافقي⁽⁶⁰⁾ وابن هانيء اللخمي⁽⁶¹⁾ (ت 733)، وابن عبد المنعم الصنهاجي⁽⁶²⁾ وأبي عبد الله محمد بن محمد القصار⁽⁶³⁾ وغيرهم كثير.

وقد غدت سبته مقصد الراحلين في دراسة النحو من الأندلسيين والمغاربة والتلمذ على شيوخها من تلامذة ابن ابي الربيع، حتى إننا نجد أول ما ينبغ فيه الطالب السبتي من العلوم هو النحو، وبالأخص كتاب سيويه.

وتحدثنا كتب الرجال عن عبد المهيمن الحضرمي السبتي وقد حلق بالكتاب وسنه لم يتجاوز العشرين⁽⁶⁴⁾.

ب — وتكون فاس أكثر حركة في درسها النحوي خلال القرن السادس واول السابع، وتستقطب في ذلك كبار النحويين من العدوتين مثل محمد بن باق الجذامي⁽⁶⁵⁾ (ت 638)،

(55) برنامج التحيبي : 279، وقد أخذ النحو عنه ابن الدراج السبتي — وصلة الصلة 16 مخطوط.
(56) راجع عن حلقة الشلوين : برنامج الرعيبي : 83 — وبرنامج ابن ابي الربيع : 39 — والتكملة 658/2. توفي الشلوين سنة 645.

(57) ملء العيبة 109/3.

(58) برنامج التحيبي : 277.

(59) راجع الافادات والانشادات للشاطبي، مخ خ ع بتطوان رقم 536، وقد أورد المحاوراة النحوية بين طلبة سبته، والشاعر ابن خميس التلمساني. وراجع الخبر في أزهار الرياض 297/2.

(60) توفي سنة 716. ترجمته في : الوافي : 312/5 — الدرر 13/1 — غاية النهاية 8/1.

(61) ترجمته في البغية 192/1.

(62) ترجمته في : اختصار الاخبار : 21 — بغية السيوطي 164/1.

(63) فهرسة السراج 114أ

(64) نثر الجمان : 223.

(65) ترجمته في : التكملة 441/1 — الدليل 177/6 — الاحاطة 72/3 — البغية 96/1.

نزل فاس ودرس بها العربية بكتاب سيبويه. وابي العباس التدميري⁽⁶⁶⁾ (ت 555) وقد أقرأ النحو بفاس. وابي محمد قاسم الزقاق الاموي⁽⁶⁷⁾ (ت 559) وقد برز في العربية فأقرأها بسبته وفاس وسلا. وأبي بكر بن طاهر الخدب⁽⁶⁸⁾ النحوي الكبير، وقد قضى شطرا كبيرا من حياته بفاس يدرس الكتاب ويقوم عليه، وقد نوظر عليه فيه. والقاضي أبي الحسن علي بن الحسن الصديقي الفاسي⁽⁶⁹⁾ (ت 600) وقد أقرأ العربية. وابي ذر مصعب بن أبي ركب الخشني⁽⁷⁰⁾ (ت 604) وقد اقام بفاس مدة طويلة «يقرىء العربية، وبعد صيته في الاقراء، وكان وقور المجلس... يأبى الجواب، فما يراجع هيبه، قد منع تلامذته التبسط في السؤالات وقصرهم على ما يلقى اليهم دون استزادة»⁽⁷¹⁾. وأبي حفص عمر السلمى الأغماتي⁽⁷²⁾ (ت 603) وقد درس العربية في غير موضع من العدوتين. وابن خروف النحوي⁽⁷³⁾ (ت 609) وقد نزل فاس غير مرة، فعقد بها حلقات درس الكتاب، وكان يأخذ من طلبته جعلاً على ذلك. وابي محمد بن زيدان السماتي⁽⁷⁴⁾ نزيل فاس (ت 624). وابي الحسن العطار الفاسي⁽⁷⁵⁾، ومحمد بن موسى السلوي⁽⁷⁶⁾ (ت 685) وكان قد قرأه بسبته على ابن ابي الربيع، ثم نزل فاس فأقرأ بها العربية، و... غير هؤلاء كثير جدا.

ويشتهر درس الكتاب بفاس خلال القرن الثامن، ويقوم عليه عدد غير قليل من شيوخ النحو، وان لم يكن بمستوى الحركة التي عرفها القرن السابق. ويشتهر من مدرسي الكتاب خلال القرن الثامن: أبو محمد عبد المهيمن الحضرمي⁽⁷⁷⁾ (ت 748) وكان بمسائل كتاب سيبويه «عارفاً، وعلى قراءته بطول عمره مداوماً و«عاكفاً»⁽⁷⁸⁾، والامام النحوي ابن حياتي

(66) بغية الوعاة 321/1.

(67) الجذوة 513/2.

(68) ترجمته في: التكملة 532/2 — الذيل 648/5 — بغية الوعاة 28/1 — الجذوة 271/1.

(69) ترجمته في: الذخيرة السننية 44 — البغية للسيوطي 160/2 — الجذوة 469/2.

(70) ترجمته في: التكملة 700/2 — الذخيرة السننية 42 — المغرب 55/2 — بغية الوعاة 287/2

— الجذوة 336/1 — السلوة 291/3.

(71) التكملة 702/2.

(72) ترجمته في: الذيل 53 قسم الغرباء — الجذوة 496/2 والمراجع المذكورة.

(73) البغية للسيوطي 101/2.

(74) نفس المرجع 203/2 — الجذوة 469/2 ولم يشر إلى اهتمامه بالنحو.

(75) البغية للسيوطي 253/1.

(76) ترجمته في: نثر الجمان 223 — مستودع العلامة 50 — الاحاطة 11/4 — التعريف بابن خلدون

20 — الجذوة 444/2 — درة الحجال 173/3 — النفع 464/5.

(77) نثر الجمان 225.

الغافقي⁽⁷⁹⁾ وقد نزل فاس فأحيا الله به درس النحو فيها. و ابو زيد عبد الرحمن ابن صالح المكوذي⁽⁸⁰⁾ (ت 807) وغيرهم.

ج — وتشهد مراكش بدورها حركة واسعة في درس النحو، وبالأخص في كتاب سيبويه، يشترك فيها شيوخ من المغرب والأندلس. وقد كانت مراكش باعتبارها عاصمة للمرابطين والموحدين بعدهم، مقصد الوفود العلمية من العدوتين، ومحل استقرار الطامعين في العلم وافادته. وتعرف خلال القرن السادس وما بعده على مجموعة كبيرة من اسماء النحاة المغاربة الذين اداروا حلقاتهم التعليمية على درس الكتاب. في مقدمتهم: أبو موسى الجزولي⁽⁸¹⁾ (ت 607) وقد اشتغل بتدريس النحو، واعتمد فيه على مجموعة من المصنفات: ككتاب سيبويه، والمفصل للزمخشري، والجمل للزجاجي، والايضاح للفارسي⁽⁸²⁾، بالإضافة إلى تأليفه التي املاها على طلبته، وبالأخص منها الكراسة⁽⁸³⁾. وتخرج على يد الجزولي خلق كبير من النحويين، مغربا واندلسا. وتصدى بعده تلامذته للتدريس في مراكش وغيرها.

وتعرف من نحاة مراكش أبا اسحاق العطار⁽⁸⁴⁾، وقد اخذ عنه النحو كل: من القاضي بمراكش ابي عبد الله الشريف⁽⁸⁵⁾ وأبي العباس بن البناء الأزدي. وقد درّس لهذا الأخير كتاب سيبويه، وأملى عليه شرحه للجزولية وهو في مجلدين⁽⁸⁶⁾، وأبا عبد الله الصنهاجي المراكشي⁽⁸⁷⁾ وهو من شيوخ الشريف المذكور.

ومع حلقة ابن العطار كانت هناك حلقة النحوي ابن هشام الخضراوي — يعرف بابن البرذعي — وقد تخرج على يده ابو عبد الله بن ابراهيم التجيبي (ت 687) مستوطن تونس⁽⁸⁸⁾.

وفي اللحظة التي كان فيها ابن ابي الربيع يدرس الكتاب بسبته، كان بمراكش القاضي أبو

(79) فهرسة السراج 72 ب.

(80) ترجمته في: الضوء اللامع 97/4 — النيل 168 — الجذوة 403/2 — درة الحجال 84/3 — البغية للسيوطي 83/2 — شجرة النور 249.

(81) ترجمته في: الذيل 71 قسم الغرباء — صلة الصلة 53 — وفيات الاعيان 488/3 — غاية النهاية 611/1 — بغية الوعاة 236/2 — الاعلام للمراكشي 404/9.

(82) الذيل 73 قسم الغرباء.

(83) برنامج الرعيبي: 154.

(84) يرد ذكره في البغية 193/1، والمراكشي في الاعلام 203/4.

(85) ترجمته في الذخيرة السنية 86 — القرطاس 298 — البغية 193/1 — المراكشي 281/4.

(86) المراكشي 304/2. وتوجد منه مخطوطة بالقرويين رقم 507.

(87) ورد ذكره في البغية بين شيوخ أبي عبد الله الشريف 193/1 — وترجم له في: درة 38/2.

(88) برنامج التجيبي 279.

عبد الله محمد بن علي الشريف يدير حلقة تعليمية اختصت بدراسة الكتاب أيضا⁽⁸⁹⁾ (ت 682).

ونصادف خلال القرن الثامن مجموعة من علماء المغرب اشتهرت بتدريس النحو والقيام عليه بمراكش، منهم: ابو عمران الزناتي المراكشي⁽⁹⁰⁾ (ت 714) وقد استأثر بتدريس الأدب والعربية، وأبو العباس الشماع⁽⁹¹⁾ وقد قصده ابن حياقي ليشرح له مقدمة الجزولية بعد أن رغب تلامذة ابن حياقي في اقراءها عليهم⁽⁹²⁾. وغير هؤلاء كثير.

ويزدهر مع هؤلاء وغيرهم درس النحو في بقية المدن المغربية كسلا وقد اشتهر درس النحو فيها مع أبي الحسن علي بن موسى بن اسماعيل المطماطي⁽⁹³⁾، وكتازة مع ابي الحسن علي بن ابراهيم بن الجيار⁽⁹⁴⁾ وغيرهما.

غير أن درس الكتاب يبدأ في التراجع في المغرب بدءا من منتصف القرن الثامن، اذ يغيب ذكره عن حلقات درس النحو في المغرب، ويحل محله درس ألفية ابن مالك. ولا نكاد نعثرا الا على اشارات قليلة ومحدودة⁽⁹⁵⁾ لتداول الكتاب في فاس وغيرها خلال القرنين التاسع والعاشر. ويعتبر عبد الرحمن المكودي آخر المهتمين فعلا بكتاب سيبويه بفاس⁽⁹⁶⁾ وكان يدرسه بكرسيه بمدرسة العطارين⁽⁹⁷⁾.

غير أن درس الكتاب ان غاب في فاس فانه لم يغيب في سوس ودرعة وبزاوية الدلاء. فقد درسه بالسوس الاقصى ابو عبد الله البعقلي (ت 976) عقودا عديدة من السنين⁽⁹⁸⁾ وبزاوية الدلاء ابو العباس احمد الحارثي بن محمد بن ابي بكر، «تخصص بين قومه العلماء في تدريس كتاب سيبويه بزوايتهم الدلائية في جبال الأطلس المتوسط بالمغرب إلى أن توفي عام 1051»⁽⁹⁹⁾.

(89) بغية الوعاة 193/1 نقلا عن نضار أبي حيان.

(90) تقييد ضمن مجموع رقم 4956، مخطوط المكتبة الوطنية بمدير، بواسطة مولاي ابراهيم الكتاني دعوة الحق 94. عدد 5. سنة 10. ترجمته في النيل 342.

(91) ترجمته في: فهرسة السراج: 124 مخ خ ع: د 2643، والاعلام 18/2 ط. توفي 789.

(92) وفيات ابن قنفذ: 86 وستراد مظان ترجمة ابن حياقي بعد قليل.

(93) فهرسة السراج: 29أ، 103ب.

(94) نفس المصدر: 110أ.

(95) فهرسة ابن غازي: 64.

(96) الاستقصا 100/4.

(97) جامع القرويين للاستاذ التازي 387/2.

(98) مقال الاستاذ حججي، دعوة الحق 164، عدد 7. سنة 16. 1974.

(99) نفس التعليق المتقدم.

ويعد الحسين بن ناصر من بين مقروءاته كتاب سيبويه على اخيه الشيخ محمد بن ناصر بزوايتهم بدرعة⁽¹⁰⁰⁾.

2. كتاب الجمل لأبي القاسم الزجاجي: (101)

تشتهر كتب أبي القاسم الزجاجي بما فيها مؤلفه الجمل بالأندلس عن طريق المقرئ أبي الحسن الانطاكي⁽¹⁰²⁾. وهو مشرقى اخذ مباشرة عن الزجاجي وحمل عنه مؤلفاته. ونزل الأندلس فأقرأ القراءات، وأخذ الناس عنه رواياته.

وتوضح الأسانيد التي يذكر بها كتاب الجمل في فهارس المغاربة والاندلسيين، انها في جميعها ترجع إلى الانطاكي المذكور⁽¹⁰³⁾ باستثناء ابن عطية الذي لم يكمل سنده فيه، واكتفى بعرض واسطتين معقبا عليهما بقوله: «لم يثبت فيه اسناد إلى أبي القاسم»⁽¹⁰⁴⁾.

وكتاب «الجمل» هو مختصر في قواعد النحو «حظي بشهرة مذوية لدقته ووضوح عبارته، واستيعابه لدقائق النحو البصري التي يحتاجها الناشئة. وقد ألحق به فصلا عن الخط والاملاء. وهو فيه بعامة يتبع نظام النحو البصري»⁽¹⁰⁵⁾، إلا أن أكبر ميزة فيه هي الاكثار من الأمثلة. ولذلك اشتهر شرقا ومغربا في الدرس النحوي، وتم الاعتماد عليه.

اشتهر هذا الكتاب في درس النحو بالأندلس، واحتل جانبه الرسمي مع كتاب سيبويه. ولا نكاد نجد حديثا عن درس النحو في هذه المنطقة دون أن يكون لكتاب الجمل وجود فيها. واذا كان كتاب سيبويه يمثل النحو على مستوى المعلمين المتخصصين، فإن كتاب الجمل باختصاره واستيعابه القواعد الضرورية قد اصبح يشغل الدرس عند المبتدئين والمتخصصين معا.

ولا ندري بالضبط متى تم تداول كتاب الجمل في العدة المغربية، وان كنا نجده ضمن المقررات النحوية التي تدرس بسبته اواخر القرن الخامس، وقد تولى تدريسه ابو علي الحسن بن طريف التاهرتي، وعليه قرأه عياض⁽¹⁰⁶⁾. وتعرف من هذا الأخير أيضا بعض الشروح المشرقية للجمل. كشرح ابن فضال، وقد أخذه عن شيخه أبي القاسم المعافري شيخ سبته

(100) فهرسة الحسين بن ناصر : 1 — والتعليق المتقدم.

(101) توفي سنة 337 أو سنة 340. ترجمته في : نزهة الالباء 306 والمراجع المذكورة.

(102) قدم الاندلس سنة 352 «وأدخل الاندلس علما جمًا من القراءات». ولد سنة 299. وتوفي بقرطبة سنة 377. ترجمته في : ابن الفرضي 316/1 وقد سبقت الاشارة إليه، فراجعها.

(103) راجع فهرسة ابن خير : 308، 314، 341، 344.

(104) فهرسة ابن عطية المحاربي : 54.

(105) المدارس النحوية : 254.

(106) فهرسة عياض : 205.

في الأصول(107).

ويتولى تدريسه ايضا بالمغرب أبو ذر بن أبي ركب الخشني، وعليه تفقه في النحو أبو العباس العزفي.(108).

ويركز عليه ابن ابي الربيع الاشيلي في دروسه النحوية بسبته، ويأخذه عليه الطلبة تفقها. وقد هياه هذا ليضع عددا من الشروح على كتاب الجمل، اقرأ بعضها طلبته، كالشرح الاوسط، واعظم شروحه هو الذي سماه باليسيط، وهو في مجلد(109).

ويستمر درس «الجمل» بالمغرب خلال القرن الثامن، ويرد ذكره ضمن المواد التي قرأها بعض شيوخ السراج النفزي المغاربة(110).

غير أن كتاب الجمل يقل ذكره في الدرس النحوي بالمغرب بعد القرن الثامن، شأنه كشأن كتاب سيبويه، ليفسح المجال امام مؤلفات ابن مالك وشروح الفيته.

ولا نتعرف به الا في حلقات محدودة، فابن غازي يقرأه على شيخه النيجي الصغير، بجانب ما قرأ عليه من مؤلفات نحوية أخرى.(111) لكننا نجد خلال القرن الحادي عشر يأخذ مكانه بين مقررات الدراسة النحوية في مدارس درعة، وبالأخص عند بني ناصر. ويحتفظ لنا الحسين بن ناصر بلائحة المصنفات التي قرأها على أخيه الشيخ محمد بن ناصر بزوايتهم(112). هذا في اللحظة التي نسجل غيابه في درس النحو بفاس.

ورغم ان كتاب الجمل قد زوحم قبل القرن الثامن بمصنفات نحوية مختصرة، وضعها المغاربة ككراسة الجزولي، وألفية ابن معط، ومقدمة ابن آجروم(113) فانه قد ظل موجودا حاضرا في الدرس، وظل الاعتماد عليه بالأساس في مراحل تعلم النحو الأولى عند الطالب. ولا تتغير مكانته إلا عند اتصال المغاربة بألفية ابن مالك(114).

ومن الغريب ان كتاب الجمل — خلال القرن التاسع — حينما قل ذكره في مجالس فاس النحوية، كان بجانب الألفية والجزولية يشغل درس النحو بالأندلس وتلمسان وتونس. ويحدثنا

(107) فهرسة عياض 227.

(108) برنامج الرعيبي : 45.

(109) برنامج التجيبي : 280.

(110) فهرسة السراج 79أ.

(111) فهرسة ابن غازي : 64.

(112) فهرسة الحسين بن ناصر : 1.

(113) سيرد الحديث بعد قليل عن هذه المصنفات، ومساهمتها في درس النحو بالمغرب.

(114) سيرد الحديث مفصلا عن أثر مؤلفات ابن مالك الجياني، ودخولها إلى المغرب.

أبو عبد الله المجاري⁽¹¹⁵⁾ عن مجموعة من شيوخه الأندلسيين الذين قرأ عليهم كتاب الجمل قراءة بحث وتفقه، كأبي محمد بن جزي⁽¹¹⁶⁾، وأبي عبد الله القيحاوي⁽¹¹⁶⁾ وأبي إسحاق الشاطبي⁽¹¹⁶⁾، وابن علاق⁽¹¹⁶⁾ وغيرهم. كما يحدثنا القلصادي عن درس الجمل بتلمسان على شيخه محمد الشريف⁽¹¹⁷⁾، وبتونس على شيخه أحمد المستيري⁽¹¹⁸⁾. وقد أدرك القلصادي أهمية كتاب الجمل في درس النحو فوضع عليه شرحا⁽¹¹⁹⁾.

وإذا كان الكتاب قد حظي في درس النحو مشرقاً ومغرباً، فإنه قد حظي أيضاً بالشروح الكثيرة التي وضعها عليه المغاربة والأندلسيون. منها :

— شروح عدة لابن أبي الربيع الأشبيلي : الأوسط، والأكبر و...⁽¹²⁰⁾

— الرسالة الفريدة والاملوحة المفيدة، ضمنها أبيات الجمل موطناً لكل بيت منها بما يستدعي معناه حتى يدرج أثناء الكلام، لم يتقدم إلى مثلها. من عمل الشاعر ابن حريق⁽¹²¹⁾.

— شرح جمل الزجاجي لابن خروف النحوي⁽¹²²⁾.

— شرح الجمل لابن عصفور⁽¹²³⁾، وقد درسه بالمغرب.

— شرح جيد على الجمل لأبي علي الرندي⁽¹²⁴⁾.

— تعليق حسن على الجمل تناقله الناس لابن سماك المعافري⁽¹²⁵⁾.

— المنتحل. شرح على الجمل لأبي عبد الله بن غالب العبدي⁽¹²⁶⁾. وقد درس النحو

بمراكش.

— أبو بكر الخفاف الأشبيلي نزيل تازة. له شرح على الجمل سماه «الموضوع الأكمل على

(115) أبو عبد الله المجاري الأندلسي. توفي سنة 862. وقد نشر برنامجه ببيروت سنة 1982 بتحقيق :

محمد أبي الأجناف. راجع ترجمة المجاري عند مقدمة المحقق برنامجه 32.

(116) برنامج المجاري بالتتابع : 86، 100، 123.

(117) رحلة القلصادي : 100.

(118) نفس المصدر : 117.

(119) البستان لابن مريم : 143.

(120) برنامج التنجيمي : 280.

(121) الذيل 276/5.

(122) نفس المصدر : 320/5.

(123) نفس المصدر : 414/5.

(124) برنامج الرعييني 86 — والذيل : 453/5.

(125) الذيل 542/5.

(126) نفس المصدر : 587/5.

كتاب الجمل». (127) أقرأ النحو بتازة.

- شرح الجمل لابن عبد المومن القيسي الشريشي (128) صاحب شرح المقامات الحريرية
- تلخيص العمل في شرح الجمل لابن الخطيب القسنطيني (129).
- شرح محمد بن طلحة الأموي (130).
- شرح كبير على الجمل لأبي اسحاق الغافقي السبتي (131).

3. الايضاح لأبي علي الفارسي: (132)

كتاب متوسط، يشتمل على مائة وستة وتسعين بابا في النحو والصرف. ألفه صاحبه لعضد الدولة (133). والكتاب مركز جامع لمسائل النحو يدرس في مختلف المستويات، عند المبتدئين والمتخصصين. وقد شغل الناس به درسهم النحوي في الأندلس والمغرب واهتموا به شرحا وتعليقا.

ويعرف المغرب والاندلس كتاب الايضاح — كما توضح اسانيد الفهارس — من طريقتين : الأولى : بواسطة ابي الحسن التبريزي (134)، وهو بغدادى قدم الأندلس سنة 420 فروى عنه الكثير من اهلها منهم أبو بكر المصحفي، وقد حمل معه التبريزي مصنفات ابي علي الفارسي، ومنها الايضاح، ومصنفات أبي عثمان بن جني، ومصنفات أبي بكر بن السراج النحوي وغيرها (135).

وهو يروي الايضاح عن الربيعي (136) عن ابي علي الفارسي. وقد اسند كل من ابن عطية

(127) نفس المصدر : 651/1.

(128) نفس المصدر : 370/1.

(129) جذوة ابن القاضي 154/1.

(130) برناج الرعييني : 80.

(131) بغية السيوطي : 405/1.

(132) توفي سنة 377. ترجمته في : الفهرست لابن النديم : 95 — نزهة الالباء 315 — تاريخ بغداد 275/7 — معجم الأدباء 232/7 — وفيات الاعيان 80/2 — غاية النهاية 206/1 — البغية 496/1.

(133) كشف الظنون 211/1.

(134) مكث بالأندلس أربع سنوات، ثم قفل إلى المشرق سنة 424. ترجمته في : فهرسة ابن عطية 87.

(135) راجع فهرسة ابن خير : 308، 312، 316، 318.

(136) توفي سنة 420 ترجمته في : تاريخ بغداد 17/12 — نزهة الألباء 341 — وفيات الاعيان 336/3، 336/3 — معجم الأدباء 78/14 — انباه الرواة 297/2.

المحاربي (137)، وابن خير (138) في فهرستيها كتاب الايضاح بواسطة هذا الطريق.

الثانية : من طريق ابى بكر بن العربي المعافري، وقد حمل منه اصلاً (139) ورواه عن الشاعر الايبوردي (140) عن ابن اخت أبى علي (141) عن، خاله المؤلف. وقد اسند ابن خير (142) والتجيبى (143) في فهرستيها لكتاب الايضاح بواسطة ابى بكر بن العربي. ويصبح كتاب الإيضاح منذ ادخاله إلى الأندلس اهم كتب النحو التي يجري بها درسه. وباعتبار التقارب الثقافي المتداخل بين العدوتين — المغرب والاندلس — فإن درس كتاب الايضاح قد استفاد منه المغرب، وتعرف عليه رجاله خلال القرن الخامس.

ويحدثنا القاضي عياض عن احد شيوخه المغاربة الذين تعاطوا تدريس كتاب الايضاح في بسطة، وهو ابو علي الحسن التاهرتي (ت 501). وقد حضر عنده عياض في درس النحو وحمل عنه هذا الكتاب (144).

ويشهد القرن السادس وما بعده نموا متسعا لدرس كتاب الايضاح في المغرب، ويقوم على درسه مجموعة من المغاربة والاندلسيين، منهم :

— ابن عبيد الله الحجري (ت 591) وقد أقرأه بسبطة، وقد اخذه عنه ابو علي الشلوين (145).

— أبو جعفر بن باق الجذامي (ت 538) وقد نزل فاس واقرأ بها «الايضاح» وله عليه شرح (146).

— أبو بكر بن طاهر الخدب (ت 580) وقد اشتهر بدرسه النحوي بفاس، ووضع تعليقا على «الايضاح» (147).

— أبو ذر بن ابى ركب الخشني (ت 604). وقد أقرأ بالعدوتين كتاب الايضاح، واخذه

(137) فهرسة ابن عطية : 86.

(138) فهرسة ابن خير : 309.

(139) نفس المصدر : 309.

(140) الشاعر الايبوردي (ت 507) ترجمته في : البغية 40/1.

(141) توفي 421. ترجمته في : معجم الأدباء 186/18 — البغية 94/1.

(142) فهرسة ابن خير : 309.

(143) فهرسة التجيبى : 279.

(144) فهرسة عياض 205.

(145) برنامج التجيبى 279.

(146) ترجمته في : الذيل 177/6 — التكملة 441/1 — الاحاطة 72/3 — الجذوة 255/1.

(147) البغية للسيوطي 28/1.

عنه غير واحد(148).

— ابو بكر بن ميمون العبدري (ت 567) نزل مراکش وقرأ بها النحو، وشرح كتاب الايضاح(149).

— ابو موسى عيسى الجزولي (ت 607) وقد اتسع درسه النحوي بمراكش فشمّل اكثر من مصنف بما فيها ايضاح ابي علي الفارسي، وقد وضع على الايضاح شرحين : الأول في شرح جملة، والثاني اقتصر فيه على شرح شواهد(150).

— أبو عبد الله بن المحلي الفهري السبتي (ت 661) درس كتاب الايضاح بسبته، وتفقه عليه فيه القاضي ابو عبد الله بن الدراج السبتي(151).

— أبو عبد الله محمد بن يحيى بن هشام الخزرجي الخضراوي (ت 646) اقرأ كتاب الايضاح بمراكش(152) وقد اخذه عنه ابو اسحاق التجيبي المراكشي نزيل تونس — يعرف بتوبة(153) — وكاد ابن هشام الخضراوي ان يقصر اجثائه وتآليفه على «الايضاح». ويسمى السيوطي من مؤلفاته عليه : «الافصح بفوائد الايضاح، الاقتراح في تلخيص الايضاح، شرحه، غرر الاصباح في شرح ابيات الايضاح»(154) ويذكر ابو القاسم التجيبي ان «لابن هشام هذا موضوع حسن مفيد على كتاب الايضاح المذكور، وقفت عليه ببعض بلاد افريقية بخط يده رحمه الله تعالى»(155)

وأشهر حلقات درس الايضاح في المغرب، هي التي قامت بسبته خلال النصف الثاني من القرن السابع.

الأولى : حلقة ابي الحسين بن أبي الربيع النحوي الاشبيلي (688)، وقد كان له كتاب

(148) برنامج الرعيني 45.

(149) البغية للسيوطي 147/1. ترجمته في : التكملة 511/2 — الذيل 319/6 — الاحاطة 85/3 — الاعلام للمراكشي 107/4.

(150) الذيل 72 قسم الغرباء — الاعلام للمراكشي 407/2. وسرد الحديث عن الجزولية والجزولي.

(151) برنامج التجيبي 279. توفي ابن المحلي سنة 661. ترجمته في : الذيل 83 قسم الغرباء صلة الصلة : 16 مخطوط القاهرة — الوافي 355/2 — بغية الوعاة 197/1 — المراكشي 240/4.

(152) برنامج التجيبي 279. ترجمة ابن هشام الخضراوي في : البغية 267/1.

(153) البغية 267/1. توجد لكتاب الافصح مخطوطة بالقاهرة، ثاني 78/2. راجع بروكلمان 192/2 الطبعة العربية.

(154) برنامج التجيبي 279.

(155) توفي بتونس 697. وكان مولده بمراكش 607. لقيه التجيبي وأخذ عنه كتاب الايضاح. ترجمته

في : برنامج التجيبي 279 — برنامج الوادي آشي 56 — البغية 8/1 نقلا عن رحلة التجيبي — المراكشي 283/4.

الايضاح اعتناء ونفوذ، برع فيه بشيخه ابي علي الشلوين (156). وقد اخذ ابو القاسم التجيبي عن شيخه ابن ابي الربيع كتاب الايضاح اخذ بحث وتفقه، واسنده بواسطته (157). ولاين ابي الربيع عدة شروح على الايضاح. اهمها : «الكافي في الافصاح عن نكت كتاب الايضاح، وهو في عدة اسفار» (158).

وقد ذاع وانتشر هذا الشرح في عصر مؤلفه، واتصل به نخاة المشرق، فاستحسنوه، واعترفوا بامامة مؤلفه ابن ابي الربيع في النحو. ويذكر ابن رشيد في رحلته ما جرى له بمصر بمجلس النحوي بهاء الدين ابن النحاس. فقد سأله من اي البلاد هو، «قلت من سبتة. فكان أول ما فاتحني به أن قال : أيعيش سيدنا أبو الحسين ابن أبي الربيع ؟ قلت : نعم. فقال : ذاك شيخنا افادة بوصول كتابه الينا، أو بوفادته علينا. او معنى هذا، يعني شرحه لكتاب ايضاح الفارسي المسمى بالكافي في الافصاح. ثم قال لي : قرأت عليه. قلت : نعم. قال : وما قرأت عليه ؟ فقلت : ما يقرأ طلاب العلم والعربية. فاستفسرتني، فقلت : قرأت الجمل، والايضاح، والكتاب. فلما ذكرت له الكتاب. قال : اعبر الى جانبي (159)...

وقد عرف المشرق ايضا مختصرا لهذا الشرح، انجزه ابو الطيب محمد بن ابراهيم السبتي (ت 695) (160) نزيل المدينة. وكان قد حضر على ابن ابي الربيع وحمل عنه هذا الشرح. ولاهمية هذا الشرح في درس النحو عند المغاربة، نجد ابن مرزوق الحفيد، يعتمد في درس النحو بتلمسان (161)، كما نجد ابا عبد الله النيجي يستحضر من كلام ابن ابي الربيع في درسه النحوي بفاس. «ولازمت مجلسي اقراءه لألفية ابن مالك، وكان ينقل عليها كلام المرادي مستوفى، ويبحث فيه ابحاثا نفيسة، ويطرز ذلك بكلام أبي الحسين بن أبي الربيع، وكان مولعا به مستحضرا به» (162).

الثانية : حلقة القاضي ابي عبد الله محمد بن عمر بن الدراج الانصاري (163) وقد أقرأ

-
- (156) برنامج التجيبي 278.
(157) نفس المصدر والصفحة.
(158) المصدر والصفحة. يوجد سفران من تجزئة أربعة أسفار مخطوطة بخزانة القرويين تحت رقم 513. راجع وصفها في فهرس مخطوطات خزانة القرويين 15/2.
(159) رحلة ابن رشيد 108/3.
(160) بغية الوعاة 14/1. ويذكر الصفدى في الوافي 6/2 أن أبا الطيب المذكور هو الذي أدخل شرح ابن أبي الربيع على الايضاح إلى مصر.
(161) نفع الطيب 424/5.
(162) فهرسة ابن غازي : 63. ترجمة النيجي (ت 887) في : فهرسة ابن غازي 36 — النيل 321 درة الرجال 139/2 — الجذوة 1/243 — السلوة 2/65.
(163) توفي ابن الدراج 693. ترجمته في : برنامج التجيبي 167 — الوادي آشي 130 — الوافي 141/2 — درة الرجال 2/248 — مولاي ابراهيم الكتاني : دعوة الحق 84 عدد 1، سنة 10.

النحو والفقہ بسببته. وحلق بكتاب الايضاح، واخذہ عنہ ابو القاسم التجيبي اخذ دراسة وتفقه(164).

ويستمر درس الايضاح بالمغرب خلال القرن الثامن، ويبرز ذكره بين مقررات الدراسة النحوية التي اخذها بعض شيوخ السراج النفزي(165).

غير أن درس كتاب الايضاح يتقلص خلال القرنين التاسع والعاشر، لحضور مصنفات ابن مالك وشروحاتها وانتغال الناس بها. فلا نجد ذكراً للايضاح الا في دروس ضيقة محدودة كدرس ابي عبد الله النيجي (ت 887)، وقد حضر عليه فيها تلميذه ابو عبد الله بن غازي(166).

وعلى عكس هذا نجد مكانة كتاب الايضاح تثبت في الدرس النحوي بالأندلس بجانب ما عرف من مصنفات نحوية أخرى. ويستمر كتاب الايضاح من أهم المقررات النحوية في الأندلس إلى اللحظات الأخيرة من عمرها الاسلامي(167).

ولا يبرز هذا الكتاب في الدرس النحوي بالمغرب من جديد إلا خلال القرن الحادي عشر، وتستأثر بتدريسه الزاوية الناصرية بدرعة(168).

4. الجزولية :

وهي «التقييد المحاذي به ابواب الجمل للزجاجي المسمى بالاعتاد والقانون ايضا، الجاري عليه بين الناس : الكراسة الجزولية»(169). وعرف هذا التقييد بالجزولية نسبة إلى مؤلفه ابي موسى عيسى الجزولي(170) (توفي 607). احد علماء النحو المبرزين في تدريسه والتأليف فيه بالمغرب.

والكراسة الجزولية مختصر نحوي بلغ حدا من الايجاز يصعب على المتعلم فهمه دون معين(171)، وقد أملاه مؤلفه على طلبته في الدرس(172). وقد شهر هذا المختصر شرقا وغربا

(164) برنامج التجيبي 279.

(165) فهرسة السراج 79أ.

(166) فهرسة ابن غازي 64. وكان للكتاب درس في تلمسان يقوم عليه ابن مرزوق الحفيد (ت 842) راجع رحلة القلصادي 97 — ونفح الطيب 424/5.

(167) راجع برنامج المجاري 85، 100. وكان آخر من درسه بالأندلس أبو عبد الله البياني (ت 876). راجع رحلة القلصادي 85.

(168) فهرسة الحسين بن ناصر : 1.

(169) الذيل 73 قسم الغرباء.

(170) تقدمت مظان ترجمة الجزولي.

(171) وفيات الاعيان 3/489.

(172) برنامج الرعيبي 154.

واقبل الناس على درسه وشرحه.

ومنذ عهد مؤلفه نجده يحتل مكانا اساسيا في درس النحو عند المغاربة والاندلسيين يؤخذ تفقها بجانب كتاب سيبويه والايضاح للفارسي، والجمل للزجاجي. كما يؤخذ رواية فتعدد اسانيد روايته في فهارس المغاربة⁽¹⁷³⁾.

ويشيع درس الكراسة في المغرب مع تلامذة ابي موسى الجزولي وعند اكبر نحاته كأبي علي الشلوين. ويعتبر مؤلفها ابو موسى الجزولي اول من قام بدرستها وتفهمها إلى طلبته، وقد وضع عليها شرحا وافيا في مجلد أتى فيه بالفوائد والعجائب⁽¹⁷⁴⁾.

وقد سار على دربه في تدريسها غير واحد من تلامذته ومن جاء بعدهم كأبي علي الشلوين وقد أقرأ الكراسة⁽¹⁷⁵⁾ ووضع عليها شرحا⁽¹⁷⁶⁾، وابي اسحاق بن غالب الانصاري⁽¹⁷⁷⁾، وقد حضر عنده فيها غير واحد، وكان ابن غالب قد حضر على ابي موسى الجزولي عند املاء الكراسة⁽¹⁷⁷⁾، وابن عصفور الاشيلي وقد وضع عليها شرحا ممتعا اكمله تلميذه محمد بن علي المالقي المعروف بالشلوين الأصغر⁽¹⁷⁸⁾، وابن مفرج المالقي وقد قرأها عليه قراءة بحث وتفهم ابو جعفر ابن عبد النور، وقد وضع هذا الأخير على الكراسة تقييدا اطلع عليه شيخه ابن مفرج فاستحسنه⁽¹⁷⁹⁾ وغيرهم كثير. وتنقل لنا كتب التراجم مجموعة من رجال العدو المغربية ممن لازموا الجزولي في تدريسه الكراسة، وتخرجوا على يده في النحو مثل ابي عبد الله بن يحيى التادلي⁽¹⁸⁰⁾ وقد برز في النحو، و«درسه طويلا بجزيرة شقر وغيرها»⁽¹⁸⁰⁾، ومحمد بن منداس⁽¹⁸¹⁾ وقد لازم الجزولي واختص به، وكان مستبحرا في النحو حافظا لأقوال اهله، عنى به كثيرا والتزم تدريسه ببلده الجزائر إلى غاية عمره⁽¹⁸¹⁾، ومحمد بن عيسى المومنانى⁽¹⁸²⁾ قاضي قرطبة ومراكش اخذ النحو عن الجزولي ودرسه، ويحيى بن معط الزواوي⁽¹⁸³⁾ صاحب الالفية، وقد كان من الأوائل الذين حملوا الجزولية عن مؤلفها تثقيفا ورواية، وغير هؤلاء كثير من تلامذته ممن تعاطوا تدريس النحو بالكراسة في المغرب والاندلس.

(173) راجع أسانيد في برنامج الوادي آشي 308.

(174) وفيات الأعيان 490/3.

(175) برنامج ابن أبي الربيع : 40.

(176) النفع 184/3، 491.

(177) برنامج الرعييني 154.

(178) ورد ذلك عند السيوطي في ترجمة الشلوين الأصغر. راجع البغية 187/1.

(179) الاحاطة 198/1 عند ترجمة ابن عبد النور.

(180) الذيل 133 الغرباء.

(181) نفس المصدر 131. توفي 645.

(182) نفس المصدر 126، توفي 639.

(183) البغية 344/2. ترجمته في: معجم الادباء 35/20 وفيات الأعيان 197/6 — البغية 344/2.

ويشتهر غير هؤلاء بتدريسها في المغرب كأبي العباس أحمد بن خلف البكري الشريشي (ت 611) وقد أقرأها بسلا ومكناس⁽¹⁸⁴⁾، ومراكش قبل أن يضع عليها شرحاً مفيداً⁽¹⁸⁵⁾.

ويحدثنا الغبريني عن مجموعة من شيوخه الذين أخذ عنهم الجزولية كابن ميمون القلعي⁽¹⁸⁶⁾، وإبي الحجاج بن يخلف⁽¹⁸⁷⁾ ويذكرنا بشرح الجزولية لأبي عبد الله الخزرجي الشاطبي⁽¹⁸⁸⁾.

وترد في بغية السيوطي⁽¹⁸⁹⁾ مجموعة من الأسماء المغربية التي تصدرت لتدريس الجزولية ووضع شروح عليها، كيجي بن راجل وقد شرح الجزولية، وكأبي اسحاق العطار⁽¹⁹⁰⁾، وله شرح أيضاً على الجزولية، وقد أخذ عنهما معا النحو القاضي ابو عبد الله محمد بن علي الشريف⁽¹⁹¹⁾، وهو أيضاً قد باشر تدريس النحو بمراكش.

ويمتد درس الجزولية الى ما وراء الحدود الشرقية للمغرب لتصبح إحدى المصنفات الأساسية التي يقوم عليها درس النحو بتونس، فتؤخذ حفظاً قبل البدء في فهمها أو فك مغلقتها⁽¹⁹²⁾. وينتقل اثرها إلى مصر فيهتم بها نخاتها، فيذكر ان ابن الحاجب قد وضع عليها شرحاً⁽¹⁹³⁾. وان علم الدين المرسي اللورقي وضع على الجزولية شرحاً وافياً وصل حجمه إلى مجلدين⁽¹⁹⁴⁾.

(184) التكملة 105/1.

(185) البغية 360/1، وقد خلط بينه وبين ابنه الصوفي نزيل مصر. ترجمته في: الذيل 387/1 وهو عنده لم يتحقق من مولده بالأندلس — الاعلام 125/2.

(186) عنوان الدراية 68.

(187) المصدر 77.

(188) المصدر 115.

(189) البغية 193/1.

(190) تقدم الحديث عنه وعن شرحه، وهو مخطوط بجزارة القرويين رقم 507. راجع الاعلام للمراكشي 203/4، وفهرس مخطوطات القرويين للعباد الفاسي 10/2.

(191) ترجمته في: الذخيرة السنية 86 — القرطاس 298 — رحلة العبدري 78 — البغية 193/1 الاعلام للمراكشي 281/4.

(192) برنامج المجاري 141.

(193) موسوعة عبد العزيز بن عبد الله 153/2.

(194) معجم الأدباء 235/16. واللورقي هو القاسم بن أحمد المرسي، ولد بالأندلس 575، ودرس على الجزولي، وانتقل إلى المشرق، فدرس النحو، وأخذ عنه البهاء ابن النحاس وياقوت الحموي، توفي 661. ترجمته في: معجم الأدباء 234/16 — ذيل الروضتين 227 — غاية النهاية 15/2 — بغية الوعاة 250/2 — النفع 50/2.

ويبلغ اهتمام الأندلسيين الرحالة بالجزولية، ان جعلوا منها مادة درسهم النحوي. ويذكر ابن جابر الوادي آشي انه قد حضر درس الجزولية بمصر على اثير الدين بن حيان، واسندها رواية بواسطته(195)

ويستمر درس الجزولية قائما بالأندلس خلال القرنين الثامن والتاسع، ويشتهر درسها مع ابن الفخار الاركشي وقد وضع عليها شرحا(196)، ومع ابن ابي الجيش الصريحي وقد حضر عنده في درسها ابو القاسم بن رضوان المالقي(197).

وفيدنا ابو عبد الله المجاري عن بعض شيوخه الذين حضر اليهم في درس الجزولية(198)، كما ينقل لنا القلصادي عن شيخه ابن فتوح السرقسطي تدريسه للكراسة، وقد حضر عليه(199). ويتصدى لتدريسها بسبته ابو عبد الله القصار، وقد أخذها عنه أبو سعد بن عبد المهيمن الحضرمي(200)، وفي مراکش ابو العباس ابن الشماع، وقد بلغ من شهرة اتقانه لدرسها ان النحوي ابن حياقي حينما طلب منه بعض تلامذته اقراءها عليهم، استعان به لفهم مقدمتها(201).

وتتأثر الجزولية بما ورد على المغرب من مصنفات ابن مالك، فيتقلص مدها ويغيب ذكرها من فهرستي ابن غازي والمنجور خلال القرنين التاسع والعاشر.

ولا تعود إلى الظهور من جديد الا عند القرن الحادي عشر، حين تصبح احدى المصنفات النحوية التي يتم الاعتماد عليها في زوايا درعة وبلاد سوس. ويتحدث الحسين ابن ناصر عن المصنفات التي قرأها بزوايتهم، فيعدد ذكر الكرايس(202)، وقد ختمها تفهما وبجثا على اخيه الشيخ محمد بن ناصر اكثر من مرة(203).

(195) برنامج الوادي آشي 308.

(196) بغية السيوطي 188/1. ترجمته في : الاحاطة 91/3 — الكنية 70 — درة الحجال 83 ومرة ثانية 126/2. توفي سنة 723 بمالقة.

(197) فهرسة السراج 101 ب. توفي 750 ترجمته في : الاحاطة 78/3 — بغية الوعاة 235/1.

(198) برنامج المجاري 120، 121، 141.

(199) رحلة القلصادي 167 — توفي ابن فتوح 867. ترجمته في : رحلة القلصادي 166 — النيل 53.

(200) فهرسة السراج 114أ. ترجمة الحضرمي في : فهرسة السراج 113 ب — وفيات الونشريسي 131.

(201) وفيات ابن قنفذ 86. ترد ترجمة الشماع بين أعلام الفهرسة.

(202) شهرت الجزولية عند المتأخرين من المغاربة بالكرايس.

(203) فهرسة الحسين بن ناصر : 1.

5. مصنفات ابن مالك: (204)

عرفت مصنفات ابن مالك طريقها إلى الدرس النحوي — لا سيما ألفيته — بالمشرق قبل انتقالها إلى المغرب. ورغم الحيلة التي قوبلت بها مصنفاته اول مرة، فان كتب التاريخ تذكر ان اثير الدين ابن حيان⁽²⁰⁵⁾ «هو الذي جسّر الناس على مصنفات ابن مالك رحمه الله تعالى، ورغبهم فيها وفي قراءتها. وشرح لهم غامضها، وخاض بهم لججها، وفتح لهم مقفلها»⁽²⁰⁶⁾ وقد كان اثير الدين قد التزم ان لا يقرئ احدا النحو «الا ان كان في كتاب سيبويه، أو في التسهيل لابن مالك او في تصانيفه»⁽²⁰⁶⁾ وقد صدر هذا الموقف من ابن حيان رغم انه لم يأخذ مباشرة عن ابن مالك، وإنما اتصل بتأليفه بواسطة شيخه امام النحو بمصر بهاء الدين ابن النحاس الحلبي⁽²⁰⁷⁾.

ومن الغريب ان ما يذكر عن موقف ابن حيان من الترغيب في مؤلفات ابن مالك، يقابله ما يذكر عنه ايضا من تهجم صريح على الرجل، ونقد جريء لألفيته والتقليل من قيمتها⁽²⁰⁸⁾.

ولست ادري متى دخلت الألفية ومصنفات ابن مالك الى المغرب والاندلس، وان كنت ارجح ان ذلك قديم او اواخر القرن السابع واولئ الثامن. ونصادف في هذا الوقت كثيرا من الأسماء المغربية والأندلسية الراحلة إلى المشرق، وفيها من اتصل ببهاء الدين ابن النحاس فأخذ عنه النحو كابن رشيد⁽²⁰⁹⁾، وابي القاسم التجيبي⁽²¹⁰⁾ غير أن الرجلين لم يعينا الألفية وغيرها من مصنفات ابن مالك، ضمن لائحة الكتب التي حملها عن ابن النحاس⁽²¹¹⁾.

ونتعرف ايضا بكثير من المغاربة الذين اتصلوا مباشرة بأثير الدين ابن حيان، منهم: مندليل بن آجروم⁽²¹²⁾ ومحمد بن سعيد الرعيني الفاسي⁽²¹³⁾، وغيرها. وقد حملوا عنه رواياته

(204) توفي ابن مالك سنة 672 ترجمته في: فوات 407/3 — الوافي 359/3 — مرآة الجنان 172/4 غاية النهاية 180/2 — البغية 130/1 — الشذرات 339/5 — النفع 222/2 والمراجع المذكورة.

(205) توفي ابن حيان بمصر 745. ترجمته في: برنامج الوادي آشي 74 والمراجع بالهامش — فوات 71/4 والمراجع بالهامش — الاحاطة 43/3 — النفع 535/2.

(206) النفع 541/2.

(207) النفع 228/2. ترجمة ابن النحاس في: ملء العيبة 107/3 — مستفاد الرحلة 82 — برنامج التجيبي 277 — برنامج الوادي آشي 125 — فوات 294/3 — بغية الوعاة 13/1 — الشذرات 442/5 — النفع 228.

(208) راجع نفع الطيب 229/2 وما بعدها.

(209) راجع ملء العيبة 107/3 وما بعدها.

(210) مستفاد الرحلة 82 — وبرنامج التجيبي 277.

(211) اكتفى التجيبي في برنامجه باسناد كتاب سيبويه على شيخه ابن النحاس من كتب النحو: 277.

(212) راجع عن لقاء مندليل بن آجروم بابن حيان في: فهرسة السراج 109 أ.

(213) المصدر السابق 29 ب. والنفع 560/2 حيث نقل من برنامج الرعيني ترجمة أبي حيان.

واسانيده. وغير غريب ان يكون اخذهم قد شمل الفية ابن مالك وبقية مصنفاته وان كنت لم أعثر على اسانيد في الألفية تتصل بأبي حيان في فهارس المغاربة.
ان ما تحصل لدي من رواية المغاربة لتأليف ابن مالك — لاسيما الألفية — ينحصر في سندين :

الأول: (214) بواسطة عبد المهيمن الحضرمي⁽²¹⁵⁾ عن بهاء الدين ابن النحاس. وهو سند ترد به رواية ألفية ابن مالك في برنامج المجاري الأندلسي. غير أن اتصال عبد المهيمن الحضرمي بابن النحاس انما تم مكاتبة. فلا يعرف للحضرمي رحلة إلى المشرق ولقاء علمائه. ومعلوم أن هذه المكتابة قد تمت قبل نهاية القرن السابع، لأن وفاة ابن النحاس كانت سنة 698. وليس بعيدا ان تكون هذه المكتابة مما حصل من الاستدعاء الجماعي من أهل المغرب والاندلس، والذي حمله معه ابن رشيد إلى المشرق، اذ يرد بين اسماء الراغبين في الاجازة اسم عبد المهيمن الحضرمي⁽²¹⁶⁾.

الثاني: (217) بواسطة ابي الحسن علي بن سبع بن مزاحم المكناسي⁽²¹⁸⁾ عن بدر الدين بن جماعة عن ابن مالك. وهو سند يجري في برنامج المجاري ايضا، ويخص ألفية ابن مالك. بما فيها بقية مصنفاته. وقد عاد ابن سبع إلى المغرب واخذ عنه غير واحد من رجاله، منهم ابو عبد الله المقرئ، حمل عنه الألفية وبقية مصنفات ابن مالك⁽²¹⁹⁾، ومنديل بن آجروم⁽²²⁰⁾، وغيرهما.

غير اننا منذ بداية القرن الثامن نجد لمؤلفات ابن مالك ذكرا واسعا بين مقروءات الشيوخ في المغرب والأندلس. فأبو القاسم بن رضوان يأخذ عند كونه بالأندلس، خلاصة ابن مالك — الألفية — وبقية مصنفاته — لاسيما التسهيل — أخذ بحث وتحقيق على شيخه ابن ابي الجيش الصريحي⁽²²¹⁾. ويتصدى امام النحو بالأندلس ابن الفخار البيري لدرس التسهيل فيأخذه عنه غير واحد من العدوتين⁽²²²⁾.

(214) برنامج المجاري 116.

(215) تقدمت مطان ترجمته

(216) استدعاء ابن رشيد، مخ القرويين : خروم : 7 : الورقة الأولى. وقد نشره الدكتور بلخوجة ملحقا بملاء العينة 3/ 463.

(217) برنامج المجاري 97

(218) ترجمة ابن سبع المكناسي في : أزهار الرياض 5/ 53 نقلا عن رحلة المقرئ الجد : نظم اللآلي — الجذوة 2/ 478 ونسبه إلى زرهون.

(219) أزهار الرياض 5/ 53.

(220) فهرسة السراج 100 أ.

(221) فهرسة السراج 101 ب.

(222) نفس المصدر : 109 أ.

وسرعان ما تجاوزت مؤلفات ابن مالك مجال الاقراء لتحظى عند المغاربة والاندلسيين بالشرح والتعليق. وكان كتاب التسهيل اسبق من الخلاصة «الألفية» في ذلك، باعتباره ارسخ مؤلفاته النحوية درسا عندهم في البداية. وتعرّف على مجموعة من شروحه للتسهيل فنذكر :

— شرح التسهيل لابن هاني السبتي، وهو شرح «مبدع تنافس الناس فيه»⁽²²³⁾

— شرح التسهيل لابي عبد الله المقري الجد⁽²²⁴⁾.

— شرح التسهيل لأبي القاسم الحسن السبتي⁽²²⁵⁾ شارح مقصورة حازم.

— شرح التسهيل لمحمد بن العربي الحصري⁽²²⁶⁾. وشرح تصريف التسهيل لابن لب الثعلبي⁽²²⁷⁾ ويستأثر كتاب التسهيل بدرس النحو في المغرب خلال القرون اللاحقة، ويحظى بثقة الراغبين في درس النحو، فيقبلون على حفظه عن ظهر قلب⁽²²⁸⁾ أولاً، واخذه اخذ تفهم وتحقيق ثانياً.

فنجده ضمن ما قرأه ابن غازي على شيوخه بفاس خلال القرن التاسع⁽²²⁹⁾، ونجده يتكرر في درس النحو في فهرسة المنجور خلال القرن العاشر⁽²³⁰⁾، كما نجده ضمن لائحة المصنفات التي تدرّس بدرعة عند بني ناصر خلال القرن الحادي عشر⁽²³¹⁾.

وبجانب كتاب التسهيل تبرز الخلاصة «الألفية» بشكل مثير في تدريس النحو بالمغرب. وقد ساعد على تركيزها ما تميز به نصها من خصائص متعددة. فهي رجز مختصر لا يتعدى ألف بيت، شملت ما يعرف من قواعد النحو والصرف المشهورة⁽²³²⁾، وهي وان كانت تأخذ بالنحو البصري في اختيار الآراء فانها قد سجلت الاجتهاد المفتوح، والخروج بالاختيار إلى انتقاء آراء كبار النحويين من مختلف المذاهب النحوية. يضاف إلى ذلك اجتهاد ناظمها ابن مالك في تقرير مجموعة من الآراء والمواقف. وهي رؤيا تؤكد الاختيار النحوي الذي كان

(223) النفع 246/6.

(224) نفس المرجع 310/5.

(225) الاحاطة 185/2.

(226) التعريف بابن خلدون : 19 وهو من شيوخه بتونس، وذكر عن شرحه أنه «شرح مستوفى» — والجذوة 411/2

(227) النفع 513/5

(228) فهرسة السراج 20 ب.

(229) فهرسة ابن غازي : 64.

(230) فهرسة المنجور 65

(231) فهرسة الحسين بن ناصر : 1.

(232) ولذلك عبر الناظم عن امتيازها بقوله «فائقة ألفية ابن معطي»

يأخذ به المغاربة والاندلسيون والمصريون. وتأكيدا لهذا نجد ان اكثر شروح الألفية انما ترجع إلى المغاربة والاندلسيين والمصريين.

وأول ما يتصل به المغاربة من شروح الالفية هو شرح المرادي⁽²³³⁾. وكان أول من ادخله إلى فاس أبو عبد الله بن حياتي الغافقي الغرناطي⁽²³⁴⁾. ولا تعرف لابن حياتي رحلة إلى المشرق أو اتصال مباشر بالمرادي. وقد قضى حياته بالأندلس قبل نزوله فاس. وما أخذه من نحو انما كان من ملازمة شيخه ابن الفخار البيري — امام النحو على عصره بالأندلس — ويفيدنا هذا ان شرح المرادي على الألفية قد دخل الاندلس اولا، ثم انتقل منها إلى فاس. وابن حياتي هو أحد من أُحْيِيَ اللهُ بهم درس النحو في المغرب⁽²³⁵⁾، وبالأخص في فاس. وقد اخذ عنه خلق كثير من المغاربة. ولست أدري ماهي المصنفات التي اعتمدها في درسه النحوي، وان كنت لأشك في انها تشمل الكتاب، والايضاح، والجمل — وهي مازالت المصنفات الرسمية — والتسهيل، والالفية بشرح المرادي والجزولية... ويحدثنا ابن القاضي عن موقف ابن حياتي حينما طلب منه بعض تلامذته ان يدرسهم الكراسة للجزولي⁽²³⁶⁾ ولا أعرف لابن حياتي نشاطا تأليفيا أو شرحا لاحد الكتب المذكورة. وكفاه فضلا انه ادخل الى المغرب — شرح المرادي — وقد انشغل به المغاربة فيما بعد درسا ومناقشة ومساءلة وتعليقا.

ومنذ منتصف القرن الثامن اصبح للألفية مكان اساسي في درس النحو بالمغرب والاندلس، ويصاحبه نشاط ملحوظ في شرح الالفية والتعليق عليها. واشهر هذه الشروح المبكرة هي :
— شرح عبد الرحمن المكودي⁽²³⁷⁾، وهو احد من تعاطى تدريس النحو بفاس، واشتهر شرحه مشرقا ومغربا، ووضعت عليه الحواشي منها : حاشية ابن عبد المعطي المكي.
— شرح ابي اسحاق الشاطبي⁽²³⁸⁾، وقد درس النحو والأصول وغيرها بغرناطة
— شرح يحيى العجيسي⁽²³⁹⁾.

(233) هو حسن بن قاسم المرادي يعرف بابن قاسم. توفي سنة 749. ترجمته في البغية 517/1.

(234) توفي سنة 781. ترجمته في : فهرسة السراج 72 ب — وفيات ابن قنفذ 86 — وفيات

الونشريسي 131 — النيل 272 ابن القاضي في : الجذوة 1/ 237 — درة الحجال 2/ 275

الوفيات 219 — السلوة 3/ 278.

(235) فهرسة السراج 72 ب

(236) الجذوة 1/ 237 نقلا عن ابن قنفذ في الوقيات 86 — والاعلام للمراكشي 2/ 218.

(237) توفي المكودي سنة 807. ترجمته في : بغية الوعاة 2/ 83 — الجذوة 2/ 403.

(238) ترجمته في : برنامج المجاري 116 وقد ورد ذكر شيوخه فيما كان يقرأ في المغرب في فهرسة ابن

غازي : 63.

(239) النفع 7/ 106.

— شرح الحفيد ابن مرزوق «وهو شرح متسع جدا، وقفت منه على بعضه بتلمسان، وكان آخر السفر الأول منه : اسم الاشارة. وذلك السفر اعظم جرما من جميع شرح المرادي»(240).

بالاضافة إلى شروح مشرقية اخرى كشرح ابن الناظم البدر ابن مالك(241)، وشرحي ابن هشام الانصاري(242)، وابن عقيل(243) المصريين، وشرح ابن جابر الاندلسي الضريير نزيل المشرق(244).

ويتركز درس النحو بالألفية في المغرب خلال القرن التاسع وما بعده، اعتمادا على هذه الشروح، لاسيما شروح المرادي، والمكودي، وابن هشام الانصاري وابن عقيل. ويتم في بعض الاحيان الرجوع إلى شرح ابي اسحاق الشاطبي للاحتكام اليه عند مناقشة آراء المرادي والمكودي(245).

ويتسع نطاق درس الألفية في القرن العاشر، وتتعدد حلقات شرحها، ويكثر الشيوخ الذين تولوا تدريسها. ويحدثنا المنجور في فهرسته عن النشاط الزائد الذي عرفه هذا الدرس في فاس، ومدى الاستحضار الواسع لشرحي المرادي والمكودي عليها.

وفيما يلي جدول مفصل للشيوخ الذين عرف عنهم نشاط في تدريسها(246) خلال القرن العاشر :

(240) أزهار الرياض 2 / 299.

(241) توفي البدر ابن مالك سنة 686. ترجمته في : الوافي 1 / 204 — البغية 1 / 225.

(242) توفي ابن هشام الأنصاري 761. ترجمته في : الدرر الكامنة 2 / 308 — والبغية 2 / 68

(243) توفي ابن عقيل الهاشمي المصري سنة 769. ترجمته في : البغية 2 / 47 وشروح هؤلاء الثلاثة مطبوعة ومتداولة الاستعمال.

(244) النفع 2 / 664.

(245) فهرسة ابن غازي : 63

(246) سأقتصر في تحطيط هذا الجدول على ماورد في فهرسة المنجور فقط.

| اسم الشيخ | المصنف | الشرح المعتمد وطريقة التدريس | طرر وتقايد |
|--|------------------------------------|--|---|
| أبو عبد الله بن غازي (المنجور 42) | الألفية مغني اللبيب الجرومية | بحثا وتفهما | له تقييد على المرادي |
| أبو عمران موسى الزواوي (المنجور 31) | الألفية | تصحيح شرح المرادي للألفية وتفهمه | له تقييد على المرادي (المنجور 64) |
| محمد اليسيستي (المنجور 37) | الألفية | بنقل المرادي عليها. وكان يحفظه، وكثيرا ما خدم فيه مع شيوخه | |
| يحيى الموسوي (المنجور 52) | الألفية | | |
| أحمد بن علي الزقاق (المنجور 30) | الألفية | | |
| عبد الوهاب الزقاق (المنجور 58) | الألفية | | |
| أبو عمرو عثمان اللمطي (المنجور 62) | الألفية | بنقل لفظ المرادي وتفهمه كما ينبغي ويطرز ذلك بما يجلب على المحل من نص الكافية | |
| أبو القاسم الدكالي (المنجور 65) | الألفية | | |
| محمد بن أحمد العبسي (المنجور 68) | الألفية | بنقل المرادي | |
| محمد بن مجير المساري (المنجور 63) | الألفية | يقتصر فيها على حل اللفظ، وربما يبحث مع المكودي | له اعتراضات وأبحاث على المكودي وتقييد على المرادي |
| أبو شامة الدكالي (المنجور 71) | الألفية | كان يجيدها بالحك اللفظي، ولا يزيد نقلا | |

| | | | |
|--|--|---------------------------|---|
| | يقرئها اقراء حسنا جيذا، ينقل عليها المرادي ويستوفيه | الالفية معني اللبيب | محمد بن عبد الله الرقاق (المنجور 72) |
| | | الآجرومية اعراب القران | أبو سالم ابراهيم اللمطي (المنجور 73) |
| | بشرحي = ابن الناظم بدر الدين ابن مالك وابن هشام الانصاري | الالفية | ناصر الدين اللقاني بمصر وقد قرأ عليه محمد البيهقي (المنجور 33) |

ج — مواد الدراسة الأدبية في المغرب

يمثل الدرس الأدبي في المغرب جانبا من الثقافة التعليمية التي يأخذ بها الطالب في مختلف مراحلها التعليمية، فبِهِ يكمل البناء للتكوين العام في المغرب، شأنه كشأن بقية مواد العلوم المختلفة الأخرى، تتضافر جميعها لتصنع هيكل الثقافة المغربية، تتمازج مع بعضها وتتداخل لتصبح رصيذا واحدا من المهارة الفكرية، يتعامل بها الطالب لفك مغالق المصنّفات والعلوم، ويستعين بها لفهم هذا العلم أو ذاك، وتهيبه للكتابة الأدبية، سواء في مجال التبويب والتأليف، أم في مجال الابداع ككتابة الخطب والرسائل وقرض الشعر.

وتعددت المصنّفات الأدبية التي يؤخذ بها هذا الدرس، وتنوعت موادها المختلفة، من مصنّفات ادب، ومجاميع اشعار، وكتب لغة، ونحو، وفوائد واخبار... الخ.

غير أن مقررات المادة الأدبية قد خضعت بدورها لما خضعت له بقية مقررات العلوم الأخرى، من تجديد وتطوير، فيسود درس مصنف ما في حقبة زمنية، ثم يغيب ليخلفه مصنف آخر، وهكذا، تبعا لما يجد في عالم التأليف والابداع الادبي مشرقا ومغربا.

وتتميز المادة الأدبية بأنها هي المادة الوحيدة التي تؤخذ ضمن المصنّفات الادبية المختصة بها، وضمن بقية مصنّفات العلوم المختلفة، فتؤخذ في مصنّفات اللغة، والنحو، والتاريخ، والحديث، والتفسير، وضمن مايجري في الدرس — على اختلاف مادته — من استطراد في ايراد الاخبار، وانشاد الاشعار، واستحضار الفوائد، وقص الحكايات. فهي مادة تدخل فكر الطالب من أبواب متعددة، ومع مختلف العلوم. وبواسطتها يدخل الطالب الى عالم فهم الأساليب، ويمتلك لغة التصنيف اعتمادا على تحصيله.

وتتمثل مواد الدراسة الادبية في أنواع المصنّفات التالية :

1 — مصنّفات ادبية واخبارية، ومجاميع شعرية

2 — مصنّفات البلاغة والعروض

3 — مصنفات النحو واللغة والاعراب

4 — مصنفات التفسير والحديث والسيرة وما يتبعها من شروح الغريب، والمعاني، واعجاز القرآن.

5 — ما يشهده الدرس من استطراد ينجر إلى ذكر النوادر والأخبار وأنشاد الأشعار. وسنقتصر في عرضنا على ما يدخل ضمن مقررات المادة الأدبية أصلاً، كمصنفات الأدب واللغة.

لائحة مصنفات الأدب واللغة

1. لائحة اهم المصنفات الأدبية المستغلة في الدرس الأدبي :

الكامل للمبرد — ادب الكاتب لابن قتيبة — الامالي لأبي علي القالي — فصيح ثعلب — اصلاح المنطق لابن السكيت — الالفاظ لابن السكيت أيضا — الامثال لأبي عبيد — بهجة المجالس لابن عبد البر — الحماسة للجرجاني — شرح الأشعار الستة للأعلم — شرح شعر حبيب للأعلم — شرح اشعار الحماسة للأعلم — شرح أدب الكاتب لابن السيد — شرح اشعار المعري لابن السيد — الفصوص لصاعد — مختصر العين للزبيدي — نوادر ابي علي القالي — الرقائق لابن المبارك — مقامات الحريري — درر السمط — مفاوضة القلب العليل في معارضة ملقى السبيل — قصائد شعرية لمالك بن المرحل في مدح الرسول ﷺ — قصائد نظمية لأبي اسحاق التلمساني في مدح الرسول ﷺ — قصيدة لابن مسدي في مدح الرسول ﷺ — التحبير للمبرد — قصيدة البردة للبوصيري — قصيدة الشقراطي — مصنفات ابي بكر الفلالوسي في العروض والقوافي — قصيدة بانث سعاد — لامية العرب — الكافي في علم القوافي — مقصورة حازم — مقصورة ابن دريد — فقه اللغة للثعالبي — شعر المتنبي — القاموس المحيط — فلائد العقيان — تلخيص المفتاح — مقصورة المكودي — ودالية اليوسي.

2. تحليل اللائحة :

مما يلاحظ على هذه اللائحة ان المصنفات المذكورة بها تمثل مواد الدراسة الأدبية في المغرب. وهي مما تقوم معها حلقات الدرس، فيتم اخذها حفظا وبجنا وتحقيقا، وتدقيقا واعرابا. واكثر هذه المصنفات وضع عليها الشيوخ شروحا وطررا وتعاليق.

غير أن هذه اللائحة لا تمثل كل ما عرفه الدرس الأدبي في المغرب من مصنفات، وان كانت هذه المصنفات المذكورة بها هي اوثق المواد بالدرس، واكثرها شيوعا وانتشارا في كل العصور.

وقد عرف المغرب في مختلف عصوره مصنفات ادبية كثيرة غير هذه، إلا أن تداولها كان يتم على نطاق محدود، اما اقتصارا على روايتها واسنادها⁽¹⁾ فقط، واما بشكل مطالعات

(1) من ذلك ما أسنده ابن خير في فهرسته من مصنفات الأدب واللغة. وأكثرها أخذه عن طريق الاجازة..... ومن ذلك ما ورد ضمن مرويات ابن سليمان الروداني في صلة الخلف.

شخصية. (2) ويصعب حصر هذه المصنفات لكثرتها.

تنتمي مصنفات هذه اللائحة إلى مؤلفين مشاركة واندلسيين ومغاربة. وتتفاوت ازمنا تأليفها. فبعضها ساد الدرس قديما، فلا يعرف الا بها، كمؤلفات المبرد، وابن قتيبة، والقالي وغيرها. واحدها هي دالية اليوسي في مدح الشيخ محمد بن ناصر (3). وكان يدرسها بفاس ابو عبد الله السنوي (4) (ت 1136).

وتختلف نوعية المادة الادبية التي تمثلها هذه المصنفات، فبعضها عرض للأخبار والنصوص الادبية من شعر ونثر، مع شرح لغوي ونحوي، ككتاب الكامل، وبعضها الآخر قصائد نبوية، اشتهر امرها مشرقا ومغربا، كقصيدة الردة للبوصيري، وبعضها يهتم بغريب اللغة، وفصيحتها، والاستشهادات الشعرية على ذلك، مثل: الامالي، والنوادر للقالي، والألفاظ لابن السكيت، وغيرها.

وتتبع في عرض هذه المواد التصنيف التالي :

أ — الأمهات الأدبية

1. الكامل للمبرد :

كتاب عرفه الاندلس والمغرب منذ عصوره المبكرة (5). ويتركز في درسهما الادبي. وينتشر درسه بسببته — كما تكشف فهرسة عياض — اواخر القرن الخامس واولائل السادس. ويتعاطى درسه بها أبو بكر بن البر الجزيري (6)، وابو علي الحسن التاهرتي (7) وقد حضر عليهما عياض دراسة الكتاب بحثا وتدقيقا. على أن عياض قد حضر اكثر من درس لهذا الكتاب بالاندلس.

ويستمر تناول كتاب الكامل بالدرس في سببته، فيذكر من بين مقروءات ابي العباس العزفي

(2) من ذلك ما ختم به على مصباح الزرويلي كتابه سنا المهدي، فأورد لائحة مطولة من المصنفات الأدبية واللغوية، تمثل مطالعته الشخصية. راجع هذه اللائحة عند الأستاذ المنوني ص : 83 دعوة الحق. عدد 1، سنة 15. محرم 1392 — 1972.

(3) طبعت الدالية مع شرح مؤلفها بمصر.

(4) راجع فهرسة المنجرة : 7.

(5) راجع عن رواية الكامل في المغرب وأصوله في الفصل الثاني من هذا الباب.

(6) فهرسة عياض 146

(7) نفس المصدر : 205

على شيخه ابن عبيد الله الحجري⁽⁸⁾.

ويقوم درسه عند ابي الحسين ابن ابي الربيع فيأخذه عليه ابو القاسم التجيبي اخذ تفقه⁽⁹⁾. ونجده يذكر ضمن مقروءات بعض شيوخ السراج في فاس⁽¹⁰⁾. ولم يخل اي عصر ادبي في المغرب من درس الكامل، اذ ظل الاساس المعتمد في تنمية الرصيد الادبي عند الشيخ المغربي.

واهمية كتاب الكامل في الدرس، والاهتمام الواسع الذي حظي به جعل عملية شرحه والتعليق عليه تتسع، وتحفظ الفهارس وكتب الرجال بمجموعة كثيرة من شروح الاندلسيين والمغاربة على كتاب الكامل منها شرح ابن السيد، وشرح أبي العباس الاقليشي وغيرهما.

2. ادب الكتاب لابن قتيبة :

ويعرف الاندلس هذا الكتاب منذ عهد مؤلفه، اذ تحدد اسانيده اقدم الروايات التي ظهر بها في المغرب. فقد اخذه قاسم بن اصبح عن مؤلفه مباشرة. ونقله ابو علي القالي فيما نقل معه من المصنفات الادبية، وهو يحمله عن ابن المؤلف ابي جعفر ابن قتيبة⁽¹¹⁾.

ونجد درس هذا الكتاب يتسع في الغرب فيقبل عليه الشيوخ والطلبة. وقد درسه بسببته ابو علي الحسن التاهرتي والقاضي ابو عبد الله التميمي وابو اسحاق اللواتي⁽¹²⁾، وابن عبيد الله الحجري⁽¹³⁾، وابو الحسين بن ابي الربيع⁽¹⁴⁾ وغيرهم ويظل درسه قائما بالمغرب خلال العهود المتأخرة اذ يذكر ضمن مقروءات عبد القادر الفاسي وغيره وكان درسه يعتمد على شرح مواد الكتاب وفك مستغلقها واعراب اشعارها. وقد كثرت لذلك شروح الشيوخ وتعليقاتهم حول الكتاب المذكور، يشتهر منها شرح ابن السيد «الاقتضاب» وشرح ابن خلصة وغيرهما.

3. مقامات الحريري :

ونسجل بدايتها في الدرس الأدبي المغربي عند ابن خير⁽¹⁵⁾ وابي القاسم التجيبي⁽¹⁶⁾ فالأول يأخذها على اكثر من شيخ اما الثاني فقد قرأها قراءة تفقه على شيخه ابن ابي الربيع بسببته.

(8) برنامج الرعيبي : 44 وتوفي العزفي سنة 633 أمّا ابن عبيد الله فقد كانت وفاته سنة 591.

(9) برنامج التجيبي ص 283.

(10) فهرسة السراج ورقة 79 أ

(11) راجع أسانيد رواية أدب الكتاب ودخولها إلى المغرب في الفصل الثاني من هذا الباب

(12) فهرسة عياض : 240.

(13) برنامج الرعيبي : 44.

(14) برنامج التجيبي : 282.

(15) فهرسة ابن خير : 387.

(16) برنامج التجيبي : 285.

على ان دخول مقامات الحريري إلى المغرب يتم عند اوائل القرن السادس. وقد وقعت بيد عياض واتي على قراءتها في ليلة واحدة⁽¹⁷⁾. ومعلوم أن الحريري قد اتصل به غير واحد من الأندلسيين فقرأوا مقاماته وحملوا روايتها إلى المغرب، وتشتهر منها رواية ابي الحجاج القضاعي الاندي⁽¹⁸⁾ وقد اتصل بالحريري في بغداد وقرأ عليه مقاماته، ورواية ابي الطاهر بركات الخشوعي⁽¹⁹⁾ عن الحريري وقد اتصل بالخشوعي المذكور مباشرة ومكاتبه عدد كبير جدا من الأندلسيين والمغاربة.

وتستأثر المقامات بالدرس الادبي خلال القرن الثامن، فهي احدى المصنفات التي يحفظها الشيخ ابن عباد الرندي⁽²⁰⁾ وقد قرأها على شيوخه في الأندلس والمغرب. ويتعاطى تدريسها في فاس اكثر من شيخ، منهم ابو العباس اليفرني الشهير بالمكناسي وقد قرأها عليه ابن حياتي⁽²¹⁾ احد شيوخ السراج، ومنهم أبو الحسن بن سليمان القرطبي نزيل فاس، وقرأها عليه أبو محمد بن مسلم القصري⁽²²⁾.

ويحدثنا السراج عن شيخه منديل بن آجروم⁽²³⁾، اذ «كان جل اقراءه مقامات الحريري، فكان في ذلك اوحده زمانه وكان فضلاء الطلبة يرصدونه فما يسمعون منه لحنة»⁽²⁴⁾ وكانت حلقتة بجامع القرويين، وحضر عنده فيها ابو الوليد بن الاحمر⁽²⁵⁾. ولا يبعد ان يكون السراج قد حضر في حلقتة ايضا في تدريس المقامات واستفاد منها. على ان هناك أيضا ممن عرف عنه الاهتمام بالمقامات في هذا العصر. ويذكر لأبي عبد الله بن سعيد الرعيني شرح عليها⁽²⁶⁾.

ويستمر تدريس المقامات الحريرية في المغرب فنجد درسها بفاس خلال القرن العاشر وما بعده. ويحدثنا المنجور عن شيخه ابي الحسن بن هارون وقد تعاطى تدريسها. وكان درسه

(17) التعريف بعياض : 109

(18) راجع فهرسة ابن خير ص 387. ترجمة الاندي في بغية المتلمس ص 477.

(19) توفي سنة 598. ترجمته في وفيات الأعيان 1/ 269. ذيل الروضتين 28 — الشذرات 4/ 335.

(20) فهرسة السراج : (ورقة 20 ب)، ويبدو أن حفظ مقامات الحريري كان جاريا عند دارسي الأدب في هذا العهد، فقد كان من معاصري ابن عباد من يحفظها كابن قطبة الدوسي «الاحاطة 2/ 253»، وابن عطية صاحب ابن الخطيب «الاحاطة 3/ 561»

(21) فهرسة السراج : (ورقة 73 ب)

(22) نفس المصدر : (ورقة 79 أ)

(23) ترجمته في فهرسة السراج (ورقة 108 ب).

(24) نفس المصدر (ورقة 109 أ)

(25) نثر الجمال : 417.

(26) جدوة الاقتباس 1/ 236

فيها بمسجد الابارين بفاس، والقارىء لها بين يديه الاستاذ ابو عبد الله العدي⁽²⁷⁾، ويدرسها اوائل القرن الحادي عشر الشيخ عبد الواحد البوعناني، ويذكر ادريس المنجرة اخذها عنه⁽²⁸⁾.

ب : النبويات

1. قصيدة البردة للبوصيري وامداح نبوية اخرى :

تثار البردة بين مواد الدراسة الأدبية في المغرب مع فهرسة السراج⁽²⁹⁾، اذ يتم استنشادها بين الشيوخ وتذكر ضمن مقروءاتهم. وتظهر البردة بالمغرب قبل القرن الثامن، ويعمد المغاربة إلى شرحها كما فعل ابو العباس بن البناء الازدي⁽³⁰⁾.

ويتكثف درسها خلال القرن التاسع والعاشر فنجد ذكرها بين المواد التي درسها ابن غازي⁽³¹⁾، ويتم الاعتماد على الشرح الكبير الذي وضعه ابن مرزوق⁽³²⁾، الحفيد عليها. ويتعاطى ابن غازي بدوره تدريس البردة بالشرح المذكور⁽³³⁾ ويتبعه في ذلك ايضا تلميذه ابو الحسن بن هارون، لكنه ينقل من الشرح المذكور «علما واحدا من علوم البيت الواحد في كل ليلة»⁽³⁴⁾.

وكما حظيت قصيدة البردة بالدرس حظيت كذلك بالشروح الكثيرة التي وضعها المغاربة عليها، منها شرح ابي العباس ابن البناء، وشرح ابي الوليد بن الأحمر⁽³⁵⁾ وشرح ابي عثمان الاليري⁽³⁶⁾ الاندلسي، ومختصر شرح البردة لابن الأحمر للجادري، وشرحان كبير وصغير لابن مرزوق الحفيد.

(2) وتشتهر في المغرب دراسة القصائد النبوية، ويعرف المغرب نشاطا في إنشائها وإنشادها

(27) فهرسة المنجور ص 45

(28) فهرسة إدريس المنجرة ص 23

(29) فهرسة السراج (84 ب) — 111 : أ).

(30) مختصر شرح البردة للجادري عند الحديث عن شراحها، مخطوط القرويين 643

(31) فهرسة ابن غازي ص : 67.

(32) توجد منه عدة نسخ مخطوطة، منها مخ ع : د 1713

(33) فهرسة المنجور ص 43

(34) فهرسة المنجور ص 44

(35) توجد منه نسخة مخطوطة بالخرزانة الحمزاوية

(36) توجد منه عدة نسخ مخطوطة، منها مخطوط خ م : 904 ز.

منذ القديم، فتشتهر القصيدة الشقراطيسية⁽³⁷⁾ ويكثر تناشدها عند لقاء الشيوخ ومجالس
الدرس. والقصيدة الدالية لابن مسدي الغرناطي وهي في مدح الرسول⁽³⁸⁾ ﷺ، وقصيدة
«بانت سعاد»⁽³⁹⁾. ويذكر التجيبي من بين مقروءاته مجموعة من الأجزاء النظمية النبوية، منها
لمالك بن المرحل⁽⁴⁰⁾ وأبي إسحاق التلمساني⁽⁴¹⁾ وغيرها.

وتعبر هذه الأعمال الأدبية عن نزعة تميز بها الانتاج الأدبي في المغرب بدءا من القرن
السادس مع القاضي عياض في «شفائه» و«صلواته» وقصائده، ومع ابن أبي الخصال في قصائده
ورسائله إلى قبر الرسول⁽⁴²⁾ ﷺ، ومع أبي العباس الاقليشي في كثير من أعماله الأدبية.

وتتمو هذه النزعة الأدبية أثناء القرن السابع فتكثر معها الأمداح والملاحم النبوية والمولد
يملاؤها الحنين إلى زيارة قبر الرسول⁽⁴³⁾ ﷺ والشوق إلى مقامه⁽⁴²⁾ ويأتي الاحتفال بالمولد النبوي
كتتويج لهذا التطلع الأدبي.

ج — مصنفات زهدية وراثية

1. درر السمط في خبر السبط⁽⁴³⁾ لابن الابار :

وهو كتاب أدبي في رثاء الحسين سبط الرسول⁽⁴⁴⁾ ﷺ، ويمثل نزعة أدبية ظهرت بشكل
متسع عند أندلسي القرن السادس والسابع⁽⁴⁴⁾ وقد كثر تعاطي هذا الكتاب في الدرس
الأدبي بالمغرب وإقراؤه وإسناده إلى مؤلفه. وترد الاشارات إلى ذلك في الفهارس، فأبو القاسم
التجيبي يقرأه على شيخه ابن صالح ويسنده إلى مؤلفه⁽⁴⁵⁾ ويذكر أكثر من مرة ضمن
مقروءات الشيوخ في فهرسة السراج⁽⁴⁶⁾ ولأهميته في الدرس الأدبي حظي بالشرح والتقييد

(37) فهرسة السراج 84 ب. والقصيدة بكاملها في الرحلة البعديرة 45

(38) برنامج التجيبي : 287. والقصيدة بكاملها في مستفاد الرحلة والاعتراب ص 406

(39) فهرسة الحسين بن ناصر : 2

(40) برنامج التجيبي : 288

(41) نفس المصدر 289. وتوفي سنة 697 وهو صاحب الرجز المشهور بالتلمسانية في الفرائض ترجمته

في : برنامج التجيبي في غير موضع. برنامج الوادي أشي 114. الاحاظة : 1 / 326. مقدمة شرح

التلمسانية للسيتاني نقلا عن ذيل ابن عبد الملك. مخطوط تطوان رقم 349. الدياتج 90. البستان

55. درة الحجال 1/177. شجرة النور 202.

(42) راجع مقال الأستاذ المنوني ملاحم ودواوين في السيرة والمدح النبوي ص : 97.

دعوة الحق سنة 9. عدد مزدوج 9، 10 يوليو وغشت 1966.

(43) نشر الكتاب بتطوان سنة 1972. بتحقيق الأستاذين الدكتور الهراس وسعيد اعراب

(44) راجع مأساة الحسين في الأدب الأندلسي. مجلة المناهل ص 90 عدد 14 وص 230 عدد 16.

(45) برنامج التجيبي : 259

(46) راجع ورقة 101 ع، و 102 ب .

2. مفاوضة القلب العليل ومنابذة الأمل الطويل في معارضة ملقى السبيل للمعري من إنشاء أبي الربيع ابن سالم الكلاعي :

وهو كتاب حظي بالدرس عند شيوخ الغرب الاسلامي وقد درسه بسبته أبو القاسم ابن الشاط فسمعه منه أبو القاسم التجيبي وأسنده إلى مؤلفه.(48).
والكتابان معا — الأصل والمعارض — ينصرف مضمونهما إلى الزهد وأخذ العبرة مما ينتظر الانسان من مصير.

ويجري المعري في ملقى السبيل(49) على عرض فقرات زهدية رتبها حسب الحروف الهجائية إذ خصص لكل حرف فقرة نثرية ينهي اسجاعها به، ثم يعقب بنظم يراعي في قافيته أن تكون بنفس الحرف ونفس الكلمات المسجوعة.

ويعتبر كتاب ملقى السبيل آخر ما ألفه المعري، ورغم أنه يطبعه بطابع الشك والحيرة والتساؤل كعادته في بقية مؤلفاته، فإن نفس الزهد والتقليل من قيمة الدنيا، والاحساس باستحضار النهاية، والرغبة في الصحوه الدائمة قد سيطر على مضمون الكتاب.(50)

ويكون كتاب ملقى السبيل أكثر كتب المعري تأثيرا في البيعة الأندلسية والمغربية، فتكثر معارضاته. منها :

- (1) ملقى السبيل في معنى الزهد الرفيع لابن أبي الخصال(51)
- (2) فصول زهدية نظما ونثرا على طريقة ملقى السبيل للمعري لأبي العباس الاقليشي(52)
- (3) معارضة ملقى السبيل لأبي القاسم بن هشام الأزدي القرطبي(53)
- (4) مظاهره المسعى الجميل في معارضة ملقى السبيل لابن الابار القضاعي(54).
- (5) مقارضة الأجر الجزيل ومراوضة الصبر الجميل لأبي محمد بن هارون الطائي القرطبي(55)

(47) يذكر منها تقييد أبي القاسم الحسنى السبتي. راجع الاحاطة 185/2.

(48) راجع برنامج التجيبي 258

(49) نشر كتاب ملقى السبيل بمصر سنة 1313 بعناية محمد كرد علي ضمن رسائل البلغاء 217

(50) راجع تقديم محمد كرد علي للكتاب، رسائل البلغاء 214

(51) فهرسة ابن خير 420

(52) الذيل ح/ 545

(53) برنامج الرعيبي ص 197

(54) الذيل 259/6

(55) برنامج الوادي آشي : 299

وقد عارض به أصلاً مفاوضة القلب العليل لأبي الربيع الكلاعي. وقد اعتمد كتاب ابن هارون هذا في الدرس الأدبي بجانب كتاب الكلاعي (56) السابق.

د - دواوين شعرية ومجاميع :

ومع هذه المصنفات المذكورة والتي هي أم مواد الدراسة الأدبية كانت تؤخذ مصنفات أخرى كثيرة كشرح الأشعار الستة وكان يحفظها الطلبة ويجري الدرس فيها على تفهم معانيها وشرح لغتها وإعرابها. (57)

ودواوين الشعراء كشعر أبي تمام وحماسته وشعر المعري وشعر المتنبي وحماسة الجرجاني وهي مصنفات أخذ بها الدرس في المغرب واهتم بها خلال مراحلها المختلفة (58) ومع الدرس الأدبي اتسع درس المصنفات اللغوية وشرح غريبها. واستأثرت بهذا الدرس مجموعة مصنفات ظل تعاطيها خلال مختلف العصور، مثل الأمالي والنوادر للقلالي، وإصلاح المنطق والألفاظ لابن السكيت، وقد كان معول الدرس اللغوي عليهما، فكانا يحفظان ويدرسان دراسة تفقه وبحث (59) ويتم الاهتمام أيضاً في الدرس اللغوي على فصيح ثعلب، وكثيراً ما كان يحفظ عن ظهر قلب، قبل أخذه أخذ مباحثة وتفقهه. (60) وقد كثرت حوله الشروح والتعليقات (61).

ثالثاً : رصد طرق التدريس :

وتثير الفهارس في حديثها عن الحركة التعليمية وصفاً - وإن كان في الأغلب مقتضياً - لأساليب الشيوخ في الدرس، وتمييزاً لطرقهم التي انتهجوها في تعليم هذه المادة أو تلك.

وهي مادة خصبة لتحديد كثير من معالم نشاط التربية والتعليم في تاريخ المغرب العلمي. على أن هذه الطرق التعليمية التي تفرزها الفهرسة المغربية، يبقى أمر تصنيفها أولياً، لاشتراكها في كثير من الخصائص، وتداخلها مع بعضها البعض - في أكثر الأحيان - في الدرس الواحد.

وهي أيضاً طرق يستجيب لها الشيوخ بنسب متفاوتة. فلكل شيخ نهجه التعليمي، يميزه مستوى علمه، واختصاصه، وعلاجه للموضوع، وطول ممارسته للدرس، وفصاحته وحسن تبليغه، وتصرفه.

(56) راجع فهرسة السراج (ورقة 84 ب)

(57) برنامج التجيبي 284

(58) راجع فهرسة عبد القادر الفاسي 31

(59) راجع برنامج التجيبي 281

(60) برنامج التجيبي 283

(61) راجع هذه الدراسة في الباب الثالث عند تحليل برنامج أبي القاسم التجيبي.

إضافة إلى ذلك أن للعلوم المدروسة مميزات ينفرد بها هذا العلم أو ذاك. فيخضع بعضها لمعالجة خاصة لاستجيب لها بقية العلوم الأخرى، كعلم الفرائض⁽¹⁾ مثلا.

وتبعا لذلك سأقتصر على تسمية مجموعة من هذه الطرق التعليمية، مراعى فيها : كثرة الشيوخ في درس الشيوخ على اختلاف أزمتهم وأمكتهم، واستجابتها لأكثر المواد العلمية المدروسة.

أولا : طريقة المناظرة :

(1) وهي طريقة تعليمية أخذت صيغتها الاصطلاحية من النظر بمعنى البحث، والمناظرة بمعنى المباحثة.

ويعرف الزبيدي لفظة المناظرة لغويا بقوله : «المناظرة المباحثة، والمباراة في النظر، واستحضار كل مايزاه ببصيرته. والنظر البحث. وهو أعم من القياس لأن كل قياس نظر، وليس كل نظر قياساً»⁽²⁾

(2) واتخذ هذا الأسلوب من التناظر طريقة للتعامل مع المادة الفقهية درسا وتصنيفا. ويشتهر أمره عند فقهاء العراق، وبالأخص المالكية منهم، فيفد على المغرب مع ما يفد من مصنفاتهم كالتلقين والتفريع وغيرهما.

ويذكر المقرئ اصطلاح هذه الطريقة في التدريس إذ يذكر بأصلها عند فقهاء العراق، فيقول «أهل العراق جعلوا في مصطلحهم مسائل المدونة كالأساس، وبنوا عليها فصول المذهب بالأدلة والقياس، ولم يعرجوا على الكتاب بتصحيح الروايات ومناقشة الألفاظ»⁽³⁾ ودأبهم القصد إلى افراد المسائل وتحرير الدلائل على رسم الجدليين، وأهل النظر الأصوليين⁽³⁾.

(3) وهذه طريقة المختصين، فلا يمارسها إلا من أتفن مادة الفقه واطلع على مؤلفاته وعرف أقوال شيوخه، ومخارجها. فربط المسألة بقول هذا أو ذاك، والنظر في أصلها، وحكم استنباطها، يحتاج إلى بعد نظر في علم الأصول، أولا، وإلى استحضار للنص واستذكاره ثانيا. ولذلك كانت هذه الطريقة خاصة بحفاظ الفقه وأقوال أئمته.

(4) وكما استعمل للدلالة على هذه الطريقة لفظ «ناظر»، استعمل أيضا لفظ «نظر» ثلاثيا.

(1) راجع عن طريقة تدريس الفرائض، فهرسة ابن غازي : 84. وقد فصل كيفية تدريس هذه المادة عند الشيخ أبي يوسف يعقوب السيتاني، شارح التلمسانية. ويبدو أن السيتاني قد تأثر أيضا بطريقة شيخه أبي عبد الله المكتاسي (ت 818). راجع شرح التلمسانية للسيتاني، ص : 277. مخطوط الخزانة العامة بتطوان رقم 349

(2) تاج العروس 575/3 طبعة مصر. 1306

(3) أزهار الرياض 22/3.

وقد ورد في كتب الرجال الاستعمال الصريح له ثلاثيا. فابن الابار يذكر في ترجمة أسد بن إسماعيل الرعيني، مانصه : «وكان ابن الاغبش نظر عنده في حديثه أياما يسيرة، فكان يفخر بذلك»⁽⁴⁾

ويذكر المنجور عن درس شيخه عبد الرحمن الدكالي بأنه «كان ينظر مسائل الرسالة بعضها ببعض ويضرب أولها بآخرها، وآخرها بأولها، ويجلب نصها من كل باب احتيج إليه... فكان هذا الشيخ يزين مجلسه يذكر النظائر»⁽⁵⁾.

5) وقد استخدمت هذه الطريقة في تدريس أكثر المواد العلمية من فقه، وحديث ونحو وغيرها. وفي كتب المتقدمين وفهارسهم، كثير من الاشارات المفيدة لاستخدام هذه الطريقة في تدريس النحو. فأبو بكر بن طاهر الخدب يدير درسه النحوي في كتاب سيبويه بفاس عن طريق المناظرة. وقد ناظر عليه به تلميذه أبو القاسم ابن الملجوم⁽⁶⁾

6) غير أن تطبيق هذه الطريقة — في الأكثر — كان الصق بمواد الفقه ودرسه. فلا ترد إشارة إليه — في الأغلب — إلا وهي مقرونة بلفظ «ناظر» أو «نوظر عليه» وفي فهرسة عياض كثير من هذه الاشارات⁽⁷⁾ فهي أكثر استجابة لمادة الفقه التي تقوم على عرض أقوال الفقهاء، والنظر فيها، ومقابلتها، ومناقشتها، والعودة إلى الأصول المستنبطة أحكامها منها.

7) وقد استمرت هذه الطريقة التعليمية، يؤخذ بها الفقه، وغيره من المواد في كل العصور. أ — فخلال القرن التاسع نجد أبا العباس المزجلدي يتبع هذه الطريقة في تدريس المدونة إذ كانت نصب عينيه، يستظهر نصوصها، ويمليها عند الحاجة إليها سردا. وإذا قعد لاقرائها تسمع منه السحر الحلال، ينقل عليها كلام شارحيها بألفاظهم بلا تكلف، ثم يكر على أبحاثهم، فيبين من أين أخذوها منها، ويقول : انهم فهموها، ففسروا بعضها ببعض، وضربوا أولها بآخرها، وآخرها بأولها»⁽⁸⁾

ب — ويصف أبو العباس المنجور — خلال القرن العاشر — درس شيخه الفقيه أبي محمد عبد الوهاب الزقاق في مختصر خليل بقوله : «كان آية الله في الحفظ والفهم، ولا يجارى في حفظ مختصر خليل وفهمه. يأتي بنصوصه من كل باب، ويضرب أوله بآخره، وآخره بأوله. لا يزال يتفقده بالدرس عن ظهر قلب ليلا ينفلت منه»⁽⁹⁾

(4) التكملة 209/1

(5) فهرسة المنجور : 56

(6) جذوة الاقتباس 2/416. توفي ابن الملجوم سنة 603. راجع عن ترجمته اعلام الفهرسة في ملحق هذه الدراسة.

(7) فهرسة عياض : 100 — 111

(8) فهرس ابن غازي : 76

(9) فهرسة المنجور : 57

ويفعل نفس الشأن في درس الرسالة، وكان يقرأها بعد فراغه من درس التفسير، فكان «ينزل على كلامها فروع خليل في المحل»⁽¹⁰⁾

ج — وقد بلغ درس شيخه عبد الرحمان الدكالي غاية في تطبيق هذه الطريقة عند مناقشة مسائل الرسالة، فكان «ينظر مسائل الرسالة بعضها ببعض، ويضرب أولها بآخرها، وآخرها بأولها. ويجلب نصها من كل باب احتيج إليه. أعانه على ذلك قوة حفظه لها. ويأتي كثيرا بنص الشيخ أبي عبد الله بن غازي من تحرير المقالة. وقد ينزل على المحل من نظم الشيخ أبي الحسن الرقاق الذي سماه بالمنهج المنتخب إلى قواعد المذهب، إذ علق بحفظه منه جملة وافرة... فكان هذا الشيخ يزين مجلسه بذكر النظائر، وما يجلب له من لفظ التحرير والمنهج. ويكتفي بذلك عن مؤونة نقل الشروح أو بعضها»⁽¹¹⁾

8 — على أن هذه الطريقة قد اعتمدها المتأخرون أيضا في تدريس النحو وعرض قضاياها. ويصف عبد الواحد السجلماسي طريقة شيخه ابن مجير المساري في إلقاء الألفية، يقول: «أخذت عنه أبقاه الله ألفية ابن مالك، وجلها سماعا بقراءة غيري، ينقل عليها كلام المرادي وغيره من شراحها، مستحضرا لأبحاثها، ذاكرا لأشكالها، يضرب أولها بآخرها، ويستخرج الأحكام من مفاهيمها وإشاراتها. فلا تسأل عن حسن تقريره لذلك وبيانها...»⁽¹²⁾

ثالثا : طريقة الاستيفاء والبحث :

وهي طريقة تقوم على السرد، وتعتمد إحضار شرح واحد أو عدة شروح على الكتاب المدرس. وتتبع هذه الطريقة في تدريس مختلف المواد العلمية من حديث وفقه وتفسير ونحو وغيرها.

وهي تهم المتخصصين إذ تحاول استيعاب ما قيل في الموضوع عن طريق استحضار نصوص الشراح والمؤلفين، ولذلك فهي أشبه في جانب منها بالمحاضرات في جامعاتنا اليوم.

وهي تشبه إلى حد بعيد طريقة المناظرة، في جلب ما يتعلق بالمسألة من أقوال الدارسين واجتهاداتهم، غير أن الشيخ في طريقة الاستيفاء لا يعتمد على الحفظ أو يقابل بين مواقف المؤلف وأقواله فيضرب أول النص بآخره ويعلل ويرجح ويحكم. وإنما ينطلق إلى جمع مختلف العناصر التي قيلت حول الموضوع، غايته عرض المسألة في صورتها المتسعة. وقد يعتمد إلى مباحثة موقف من مواقف الشراح فيوجه إليه الانتقاد أو يبين حسن ما وقع عليه.

من دروس هذه الطريقة ما نجده عند :

أ — الشيخ النيجي (ت 887) في درس التفسير، إذ كان ينقل على نص القرآن الكريم

(10) نفس المصدر : 58

(11) نفس المصدر : 56

(12) الامام : (ورقة 23 : أ)

«كلام ابن عطية، والسفاسقي، وكثيرا ما يضيف إلى ذلك كلام الزمخشري، والانتصاف، والطبي، وغير ذلك»⁽¹³⁾.

ويعتمد نفس الطريقة في تدريس النحو، فقد حضر عليه ابن غازي درس ألفية ابن مالك «وكان ينقل عليها كلام المرادي مستوفى، ويبحث فيه أبحاثا نفيسة، ويطرز ذلك بكلام أبي الحسين ابن أبي الربيع، وكان مولعا به، وربما أضاف إلى ذلك من كلام أبي حيان، وابن هاني، وأبي إسحاق الشاطبي، وغيرهم ما يحتاج إليه»⁽¹⁴⁾.

ب — الشيخ أبي القاسم الدكالي (توفي 978) في درس القراءات... وكان ينقل شرح ابن عبد الكريم الاغصاوي على «الدرر اللوامع» بفصوله ويستوفيه، ويطرزه بكلام الأستاذ الكبير أبي وكيل ميمون المصمودي مولى الفخار في التحفة. وكان آية الله عز وجل في ذلك»⁽¹⁵⁾

ج — الشيخ عبد الواحد الونشريسي (ت 955) في درس التفسير «وكان ينقل عليه كلام ابن عطية، والصفاسقي، نسخه بخط يده، وكثيرا ما كان يضيف إلى ذلك — من كلام الزمخشري من حسنه تطريزا، أو من قبيحه تنبيها وتحذيرا، ومن كلام الرصاع على آيات مغني ابن هشام»⁽¹⁶⁾

د — الشيخ أبي العباس المنجور (ت 995) في درس العقائد، إذ كان يدرس كبرى السنوسي «ينقل عليها شرح المؤلف لها نقلا وافيا بلفظه ومعناه. فلا تسأل عن تحققه وقوة إدراكه واستحضاره لكلام أهل الفن، وحله لمشكلاته، وفتح ما انهم منه»⁽¹⁷⁾

هـ — الشيخ عبد الوهاب الزقاق (ت 961) في درس التفسير أيضا «ينقل عليه من كلام ابن عطية، وكثيرا ما ينقل عن كلام ابن العربي في القانون»⁽¹⁸⁾.

و — الشيخ عثمان اللمطي في درس النحو، يشرح ألفية ابن مالك «بنقل لفظ المرادي وتفهمه كما ينبغي، ويطرز ذلك بما يجلب على المحل من نص الكافية»⁽¹⁹⁾

(13) فهرسة ابن غازي : 63

(14) فهرسة ابن غازي 63

(15) فهرسة المنجور : 65

(16) نفس المصدر : 54

(17) الامام : (ورقة : 22 ب)

(18) فهرسة المنجور : 58

(19) نفس المصدر : 63

بعض فروع طريقة الاستيفاء والبحث

1. طريقة ضبط النص وتصحيحه :

وقد تعتمد طريقة الاستيفاء في جانب منها على ضبط النصوص المسرودة وتصحيح نسخ الطلبة على أصول الشيخ. وتستهدف توثيق النص ومقابلته، وهي إذ تنمي عقل الطالب وتملأه علماً، تنمي فيه أيضاً الأمانة العلمية والضبط، وصدق التعامل مع ما كتبه الغير في نقله والاستشهاد به.

ويستفيد الطالب في هذه الطريقة الدراية والرواية، فيفهم موضوع الكتاب المدرس ويصحح نسخته منه ليصبح بإمكانه رواية الكتاب وإسناده. وهي طريقة تتبعها القدماء كثيراً، إذ نجد آثارها والاشارة إليها في فهارسهم. فيذكر القاضي عياض في فهرسته (ت 544) تصحيح كثير من المصنفات التي قرأها على شيوخه، منها كتاب غريب الحديث لابن قتيبة على شيوخه الشهيد ابن الحاج «وعارضت كتابي بكتابه... وصححت كثيراً من شواهده وعويص حروفه على الوزير أبي الحسين ابن سراج»⁽²⁰⁾.

ويذكر أبو الحسن الرعيني (ت 666) قراءته لصحيح البخاري على الشيخ أبي الحسن الشاري السبتي (ت 649) «قرأت عليه بالجامع الأعظم بستة كتاب الجامع الصحيح للبخاري في أصلي العتيق منه بخط أبي الوليد بن الدباغ وقراءته على الصدفي وغيره، وامسك عليّ حين القراءة أصل أبي بكر بن خير، رواية أبي ذر الذي بخط أبيه، رحمهما الله، وبمعاناة أبي بكر وتصحيحه، واحضر حين القراءة أصولاً عتيقة، منها أصل الأصيلي وأصل أبي القاسم بن ورد، والقابسي وغيرهما»⁽²¹⁾.

ويهتم المتأخرون أيضاً بضبط النص وتصحيح لفظه. فأبو العباس المنجور يسمع الموطأ على شيخه ابن هارون «ضبطاً للفظه وتفقهاً فيه بنقل المنتقى للباقي»⁽²²⁾

ويحضر الشيخ ميارة (ت 1072) درس الحديث على شيخه أبي الحسن البطوني، (ت 1039) فقد قرأ عليه بلفظه «جميع صحيح البخاري من أوله إلى آخره، وهو رضي الله عنه يمسك أصله المنسوخ جله من أصل ابن سعادة، قراءة تفهم وتدبر، مع إحضار جملة من الحواشي والشروح... كما قرأت عليه أيضاً بلفظي جميع مسند الامام مسلم بن الحجاج النيسابوري رضي الله عنه من أوله إلى آخره، وهو رضي الله عنه يمسك أصلاً صحيحاً من صحيح مسلم، قراءة تفهم وتدبر، مع إحضار شارحه الأبي، وإكمال الإكمال للشيخ السنوسي»⁽²³⁾

(20) فهرسة عياض : 118

(21) برنامج شيوخ الرعي : 75

(22) فهرسة المنجور : 45

(23) فهرسة ميارة : 71

وهذه الطريقة إن اتبعت أكثر في درس الحديث باعتبارها النص الواجب ضبطه ليتسنى فهمه وروايته، فإنها قد اتبعت مع بقية مصنفات العلوم الأخرى. يتحدث المنجور عن درس الشيخ أبي عمران الزواوي في النحو وقد حضر إليه الشيخ اليسيني، (959) فلازمه «كثيراً في النحو، وتصحيح شرح المرادي للألفية وتفهيمة»⁽²⁴⁾.

ويتحدث الشيخ ميارة أيضاً عن درس شيخه أبي الحسن البطوئي في الفقه، فيعتمد على مختصر ابن الحاجب الفرعي «بتتبع كلام التوضيح وتفهمه وسرده عليه، وتصحيح نسخنا، وإحضار حاشية اللقاني عليه، وحاشية المشدالي التي اعتنى فيها بأبحاث ابن عرفة مع ابن الحاجب، وإحضار شرح ابن عبد السلام، فكنا نسرّد كلام التوضيح، ونراجع ماعداه مما ذكرنا عند الحاجة إليه»⁽²⁵⁾.

وقد استمرت هذه الطريقة في درس المغاربة، واتبعت في مختلف المواد العلمية، ويذكر إدريس المنجرة وقد حضر الدرس الأدبي على شيخه الشاذلي بن محمد الدلائي، فقرأ عليه كثيراً من مقطعات الأدب تصحيحاً للمتن، وتفقهها لما لا بد منه»⁽²⁶⁾.

2. طريقة اشتراك أكثر من شيخ في الدرس الواحد :

وتنزع هذه الطريقة نزعة خاصة، فيدير الدرس شيخان يتبادلان الحديث بالتناوب في موضع واحد، متتبعين ماورد في الشروح والحواشي من كلام يتعلق به.

من ذلك ما يحدثنا به الشيخ ميارة عن درس صحيح البخاري بفاس، وقد اجتمع الشيخان أبو العباس المقرئ، (ت 1041) وأبو القاسم ابن أبي النعيم (ت 1032) في إقامته «فقد سمعت عليهما معا صحيح الإمام أبي عبد الله محمد بن إسماعيل البخاري من أوله إلى آخره نحو ست ختمات، أو ما يقرب منها، كانا يجلسان بمجلس واحد بجامع القرويين، يحضر مجلسهما جميع أعيان طلبة فاس وغيرهم من العدول والعامّة، ويحضرون شروحا وحواشي عديدة، جلها من خزانة السلطان مولانا أحمد رحمه الله، أنشأ تحبيسها على المسجد المذكور فاستفادوا وأفادوا»⁽²⁷⁾.

ثالثاً : طريقة المحاضرات :

وهي أشبه بالطريقتين السابقتين في المناقشة واستحضار الأقوال في المسألة، غير أن الشيخ ينزع فيها نزعة يميل إلى استغلال ما يتعلق بهذه المسألة من علوم أخرى، إذ الحديث ذو شجون، مستطرد إلى ما ينجر إليه الكلام من نحو ولغة وتاريخ وغير ذلك. وهي طريقة أصيلة نجد

(24) فهرسة المنجور : 31

(25) فهرسة ميارة : 8

(26) فهرسة إدريس المنجرة : 12

(27) فهرسة ميارة : 17

آثارها فيما احتفظت به منهجية بعض المصنفات القديمة ككتاب الكامل للمبرد مثلا، وكتاب ألف باء للبلوي الأندلسي، وغيرهما.

من نماذج هذه الطريقة مانجده :

أ — في درس الشيخ القوري، وقد «كان رحمه الله آية الله تعالى في التبحر في العلم والتصرف فيه واستحضار نوازل الفقه وقضايا التاريخ، مجلسه كثير الفوائد، مليح الحكايات.. لازمت مجلسه في المدونة أعواما وكان ينقل عليها كلام المتقدمين والمتأخرين من الفقهاء والموثقين، ويطرز ذلك بحكاياتهم وذكر موالدهم ووفياتهم، والتنقير عن أنبائهم وضبط أسمائهم، ويشيع الكلام في الأحاديث التي ينزعون بها في انتصارهم لآرائهم، فكان في مجلسه نزهة للسامعين»⁽²⁸⁾

ب — وعند الشيخ أبي علي بن مندبل المغيلي في تدريس الرسالة، فكان «رحمه الله تعالى آية الله عز وجل في حفظ النقول وسرد نصوص المذهب، وأقاويل الشيوخ على رسالة أبي محمد ابن أبي زيد، إذا حرك للكلام في العلم أتي الفيض بالمد... لازمت مجلسه بجامع القرويين مدة سمعت عليه فيها بعض رسالة أبي محمد بن أبي زيد بنقله على الصفة المذكورة»⁽²⁹⁾

ويتبع نفس الطريقة أبو عبد الله اليسيتي في دروسه أيام عودته من الرحلة المشرقية «وكان حينئذ يظلل مجلس التدريس، ويكثر من الفنون والنقل عليها، والبحث إذ ذاك ريعان ولوعه»⁽³⁰⁾.

ج — على أن هذه الطريقة قد استمرت في الدرس العلمي بالمغرب فيما بعد، إذ انتهجها كثير من الشيوخ. ويتحدث إدريس المنجرة عن طريقة شيخه عبد الرحمان السلاسي فيقول : «وله طريقة في التدريس، حتى انه يأتي بنص الدرر اللوامع في تقرير أبواب النحو. ويحدث ان ذلك دأب شيخه... الناظم النائر سيدي العربي الفشتالي»⁽³¹⁾

رابعا : طريقة الاقتصار على حل اللفظ :

وهي طريقة تعليمية تخصص المبتدئين في الدراسة، وتستهدف ذكر مالا بد منه لفهم النص دون الاغراب في النقل، أو الخروج بالموضوع إلى ذكر الاشباه والنظائر. وهي تسير على عكس الطرق السابقة.

وتعود هذه الطريقة إلى الامام ابن عرفة،⁽³²⁾ وهي تمثل التطور الفعلي لطريقة القيروانيين

(28) فهرسة ابن غازي : 70

(29) فهرسة ابن غازي : 78

(30) فهرسة المنجور : 36

(31) فهرسة إدريس المنجرة : 6

(32) راجع الامام 20 : ب وطلعة المشتري 159/1 وأزهار الرياض 24/3 توفي ابن عرفة سنة 803

في الدرس الفقهي وتصنيف مسأله. ويذكر أبو العباس المقرئ في الأزهار تعريفا بهذه الطريقة بقوله: «وإما الاصطلاح القروي فهو البحث عن ألفاظ الكتاب، وتحقيق ما احتوت عليه بواطن الأبواب، وتصحيح الروايات، وبيان وجوه الاحتمالات، والتنبيه على ما في الكلام من اضطراب الجواب واختلاف المقالات، مع ما انضاف إلى ذلك من تتبع الآثار، وترتيب أساليب الاخبار، وضبط الحروف على حسب ما وقع في السماع، وافق ذلك عوامل الاعراب أو خالفها»⁽³³⁾

وطريقة القيروانيين — كما يبدو من تعريف المقرئ، انها — ذات مستويات تعليمية متعددة، فهي عند المختصين والحفاظ لأقوال المذهب، ترتفع إلى مستوى طريقتي⁽³⁴⁾ الاستيفاء مع البحث والتقصي لنصوص الموضوع، وضبط النص، وتحقيقه، وطريقة المحاضرات ونقل ماله صلة بالموضوع من مختلف العلوم مع ما ينجر إليه الحديث من ذكر الأخبار والفوائد.

وهي عند المبتدئين تقتصر على حل اللفظ وتفهمه، مع ضبط النص وتصحيحه. أ — وقد تمثل هذه الأخيرة — أي طريقة الحك اللفظي —⁽³⁵⁾ كثير من شيوخ المغرب واعتمدوا عليها في درسه، منهم:

أبو الحسن بن هارون (ت 951) اتخذ هذه الطريقة في تدريس مختصر خليل «يأتي بما يحل اللفظ»⁽³⁶⁾

وينحو منحاه الشيخ عبد الرحمان الدكالي (ت 962) في درس تهذيب البراذعي «يحلل اللفظ ولا يزيد عليه غالبا»⁽³⁷⁾ على عكس ما رأيناه في درس الرسالة⁽³⁸⁾

ونفس الطريقة يتبعها ابن مجير المساري (ت 983) في بعض دروس النحو، إذ يقتصر — فيها على حل لفظ الألفية، وربما يبحث مع المكودي، أو يعترضه⁽³⁹⁾

ولهذه الطريقة انتصر أيضا الشيخ ابن مهدي الجراري (ت 979)، فكانت «سيرته في الاقراء، الاقتصار على تصحيح المتن، وحل المشكل، وإيضاح المقفل»⁽⁴⁰⁾ وقد سمعه تلميذه عبد الواحد السجلماسي يقول: «حقيقة الاقراء تصحيح المتن، وحل المشكل وإيضاح المقفل.

(33) أزهار الرياض 22/3

(34) راجع ما تقدم عن طريقتي الاستيفاء، والمحاضرات

(35) مصطلح تورده الفهارس لوصف هذه الطريقة. راجع فهرسة المنجور: 71

(36) فهرسة المنجور: 45

(37) نفس المصدر: 56

(38) راجع ما تقدم في طريقة الاستيفاء

(39) فهرسة المنجور: 65

(40) الامام للسجلماسي: (ورقة 20: ب)

وزيادة أخرى غير ذلك ضررها بالمتعلم أكثر من نفعها، وفي غالب ظني انه كان يحكي لنا هذا عن ابن عرفة، أو غيره من الأئمة»⁽⁴¹⁾.

وقد طبق هذه الطريقة في دروسه، فقرأ عليه تلميذه عبد الواحد السجلماسي صحيح البخاري «تبركا بسرده، وبمحا فيما أمكن من غريبه ومعناه»⁽⁴²⁾

وراجت هذه الطريقة التعليمية في درعة، واتبعها الشيخ محمد بن ناصر في دروسه. وأعجب تلميذه أبو علي اليوسي، ونوّه بها⁽⁴³⁾

ب — على أن هناك وجها آخر لهذه الطريقة يقتصر فيه الشيخ أثناء الدرس على شرح واحد، ينقله بلفظه ولا يزيد عليه.

1) فأبو عمرو المكناسي اللطفي (ت 954) في درسه على مورد الظمان للخراز» ينقل عليه كلام ابن آجطا بلفظه»⁽⁴⁴⁾

2) وعبد الرحمان سقين (ت 956) في درسه التفسيري، إذ «يختصر فيه ولا يطول بالنقل»⁽⁴⁵⁾

3) وأبو محمد عبد الواحد الونشريسي (ت 955) في درس مختصر ابن الحاجب الفرعي «كان ينقل من التوضيح مالا يد منه ولا يستوفيه، ويطرز بزيادات طرر أبيه»⁽⁴⁶⁾

4) وقد تأثر طريقة والده أبي العباس الونشريسي، إذ كان يفعل ذلك في تدريس مختصر ابن الحاجب الفرعي أيضا. فكان «لا يزيد في نقله عليه من التوضيح على ورقتين»⁽⁴⁷⁾

5) وأبو الحسن بن هارون (ت 951) في تدريسه المدونة، ينقل عليها التقييد «نقلا جيدا يتحرى فيه حتى الواو مع الفاء. فلا يجعل هذه مكان هذه»⁽⁴⁸⁾

ويتبع نفس الطريقة في درس البردة للبوصيري، إذ ينقل عليها الشرح الكبير لابن مرزوق الحفيد، إنما «ينقل منه علما واحدا من علوم البيت الواحد في كل ليلة»⁽⁴⁹⁾

وكان منهج بعض الشيوخ في دروسهم انهم يرفضون ما يخرج على قول الشارح المعتمد.

(41) نفس المصدر والورقة

(42) نفس المصدر : (ورقة 20 : ب)

(43) طلعة المشتري 159/1 نقلا عن فهرسة اليوسي.

(44) فهرسة المنجور : 62

(45) نفس المصدر : 61

(46) نفس المصدر : 53

(47) نفس المصدر : 51

(48) نفس المصدر : 44

(49) نفس المصدر والصفحة

فقد كان محمد الشريف العربي التلمساني يقرئ الرسالة، وكان بعض الطلبة «يحضر الامام القلشاني. وكان الشيخ لا ينظره، وإنما كان يلتزم سيدي يوسف، وابن ناجي باللفظ. فإذا أورد عليه كلام القلشاني. يقول له : مالنا وللقلشاني»⁽⁵⁰⁾

خامسا : طريقة المساءلة والمحاورة

طريقة تعليمية التجأ إليها شيوخ المغرب في دروسهم، غير أنهم لم يفرّدوا العمل بها في الدرس، فكانت في الأغلب تدرج في الدرس الواحد مع الطرق المتقدمة، إذ أن أكثر مواد الدراسة تقوم على السرد والتلقين.

وتختلف أساليب الشيوخ في إثارة الحوار والسؤال داخل الدرس، فهم في أكثر الحالات يتركون المبادرة للطالب في إثارة الأسئلة، أما لاستغراق فهم المسألة عليه، وأما لاجتهاده في تخريجها مخرجا يخالف به شيخه، وأما لاختبار الطلبة عن طريق التحاور فيما بينهم.

وتحدثنا الفهارس المغربية عن هذه الطريقة، وتنقل لنا أصناف المحاورة والمساءلة المتقدمة. أ — يذكر ابن غازي عن طريقة أخذه لمواد علوم القرآن عن شيخه أبي عبد الله النيجي، انه عرض عليه حرز الأمامي عرضا جيدا من صدره، «وباحثته بطول المدة في كثير من دقائقه»⁽⁵¹⁾ وعرض عليه أيضا مورد الظمان وذيله للخراز «وباحثته في مشكلاتها»⁽⁵²⁾ ودرس عليه مصنفات أبي وكيل ميمون المصمودي وحدثه بها «بعد مباحثتي له في بعض مشكلاتها»⁽⁵³⁾

ب — ويتبع ابن غازي نفس الطريقة في درس الموطأ، ينظر عليه «الباجي وغيره من الشراح قراءة تفهم وتحقيق، وبحث ومساولة وتدقيق»⁽⁵⁴⁾

ج — وكان ابن مجير المساري يجمع في درسه النحوي بين طريقتي المناظرة والمساءلة، فما يكاد ينتهي من تقرير المشاكل، النحوية، وتحريرها حتى «... ترتفع في مجلسه للأبحاث النحوية سوق نافقة، وتنثال عليه آراء نجباء الطلبة وأسئلتها المختلفة والمتوافقة، ما شئت من إيراد تهتز النفوس الآدمية لسماعه، وأشكال تحار الأفكار في حسنه وإبداعه، وهو امتع الله ببقائه يحسن الاصغاء إلى تلك الارادات، والانصات، ويعطي كلا حقه من النظر والالتفات، ثم يكر على ذلك بزوال جلاليب الخفا والالباس، ويوفي كل سائل واجبه من الرعاية والايانس»⁽⁵⁵⁾

(50) تنبيه الولدان : 248 مجلة البحث العلمي عدد : 7

(51) فهرسة ابن غازي : 40

(52) فهرسة ابن غازي : 43

(53) فهرسة ابن غازي : 44

(54) فهرسة المنجور : 41

(55) الامام : (ورقة 23 : أ)

د — غير أن الشيخ محمد بن مهدي الجارري كان يهيج هذه الطريقة عند ختمة الرسالة ليتخذ منها مراجعة، واختبارا لما استحضره الطلبة من مواد الكتاب «وجرت في كل ختمة مع أعيان الأصحاب محاورات ومراجعات، ودارت بيننا فيها أبحاث...» (56)

هـ — وإذا كان السؤال والحوار يهدفان في الأغلب إلى فك ما استغلق فهمه على الطالب، فإنه في بعض الأحيان قد يجر إلى طول المجادلة، مما يثير الملل في الدرس، من ذلك ما كان يحدث في درس محمد الشريف العربي التلمساني، في مادة العقائد، وكان من طلبة المجلس عمر بن عبد العزيز الخطاب، فكان «كثير البحث مع الشيخ المذكور حتى يقع ملل الطلبة من ذلك» (57)

وقد تصل هذه المجادلة بين الشيخ وطلبه إلى حد المنازعة، فيغضب الأستاذ، ويغادر كرسيه وسط الحلقة. (58)

وقد دفع هذا ببعض الشيوخ إلى رفض الأسئلة أثناء الدرس، وعدم الاجابة عليها، كما كان يفعل أبو العباس المنجور، (59) وهو وإن كانت معه أبقاه الله في بعض الأوقات حدة تمنع المتعلم من مراجعته والاكثار من مباحثته، فذلك مغتفر له في جنب محاسنه التي وصفنا بعضها» (60)

سادسا : طريقة تدريس العامة :

طريقة تعليمية اتبعتها بعض الشيوخ ليعممو الاستفادة من دروسهم، فلا يقصرونها على الطلبة وحدهم، بل يشركون العامة معهم في الافادة منها.

ويتخذ هؤلاء الشيوخ طريقة التبسيط، والوعظ، وذكر الحكايات والفوائد مما يناسب عقل العامة، فتمم الافادة، ويكثر النفع، وقد اشتهرت في ذلك دروس :

أ — الشيخ أبي الحسن بن هارون في درس الرسالة، إذ كان يكثر من إيراد الاخبار والافادات وغيرها «وإنشاداته وإفاداته كثيرة لاساحل لها. كأنه لا يتنفس إلا بفائدة. واما حفظه لخبار من أدركه من العامة، شيوخ وعجائز وغيرهم، فخارجة عن الحصر، وكثير من العامة يلازم مجلسه بالرسالة لما يسمعه منه من ذلك» (61) وكان «يصعد كرسي الرسالة يطول فيه

(56) نفس المصدر : (21 : أ)

(57) تنبيه الولدان : 248

(58) كما كان يفعل أبو زكريا السراج (المفتي) راجع تنبيه الولدان 456

(59) راجع تنبيه الولدان 248، ويصف فيه المؤلف سؤال أحد الطلبة له أثناء الدرس

(60) الامام (ورقة 22 : ب)

(61) فهرسة المنجور : 44

مع العامة، ويخرج فيه لحكايات عامية وغيرها، والحديث شجون» (62)

ب — الشيخ عبد الرحمان بن إبراهيم الدكالي، وقد حضر عنده تلميذه أبو العباس المنجور «مجالس يشرح فيها أحاديث الشهاب على ما يليق بالعامة، ويعظ فيها، ويخشع له السامعون. ويقرىء بآخر المجلس شيئاً من عبادات الرسالة. كان مجلسه منوراً، ولفظه حلاوة، وعليه طلاوة» (63)

(62) فهرسة المنجور : 49

(63) فهرسة المنجور : 56

الفصل الثاني

القيمة التوثيقية في الفهرسة

أولا : في السند

ثانيا : تحديد الطرق التي يتنقل بها المصنف

ثالثا : توثيق أصول الرواية

رابعا : تحديد المجال الاسنادي

خامسا : التوثيق التاريخي في الفهرسة

القيمة التوثيقية في الفهرسة

تعتبر الفهرسة ككل وثيقة مصدرية يجري عليها مايجري على كل الوثائق وسندات الأصول، لأنها تحتفظ لنا بمجموعة قيمة من المعلومات المختلفة عن بيئة مؤلفها وعصره وثقافته وشيوخه، وغير ذلك مما يجري من احداث ومواقف ومناقشات وآراء. وتنفرد في ذلك بما يسجله مؤلفها فيها من مشاهدات شخصية وانطباعات ذاتية، وما يغمره من إحساس تجاه شيخ من شيوخه، وفي لحظة من لحظات حياته.

وقد استغلت الفهرسة في ذلك عند كتاب التاريخ والطبقات، واعتبرت المصدر الأول الذي لا يعدله مصدر آخر، لاسيما إذا كان الأمر يتعلق بتصحيح حدث، أو تحقيق نسب، أو تحديد سنة.

والفهرسة في أصلها وعناصرها تقوم على التوثيق بالدرجة الأولى. فحينما يلجأ صاحبها إلى تسجيل مقروءاته، ويسند مروياته، ويعرف بشيوخه، إنما يريد أن يوثق مصادر ثقافته، ويوصل معرفته، ويعطيها الشرعية ليعتمد عليها غيره من تلامذته، ويطمئن إليها جموع الشيوخ الراغبين في العلم من بعده.

لذلك اقترنت الفهرسة في الغالب بالاجازة، واعتبرت مجمع الثقافة التي يسلم الشيخ إلى تلامذته والراغبين في علمه، الأخذ بها، والانتساب إليها، والاستفادة مما ارتبطت به في إسنادها من شيوخ وروايات.

وتتوسع عملية التوثيق هذه في الفهرسة لتشمل كل ما يتعلق بالثقافات المختلفة، من مصنفات في مختلف الفنون والعلوم، وأحاديث شريفة، واخبار، وأشعار، ونوادير وغيرها. فتعيد كل شيء إلى أصله، وتعيّن صفة إسناده، وكيفية تنقله، مع تأكيد صحة نسبه إلى أربابه.

لذلك كانت الفهرسة وثيقة تعبر عن وضعية الثقافة النقلية التي امتازت بها علوم الاسلام. وتتوزع أشكال التوثيق في الفهرسة إلى ما يلي :

أولا : في السند :

سبق تعريف السند بأنه لغة : «ما ارتفع وعلا من سفح الجبل»، لأنه بالسند يرتفع القول أو الفعل إلى صاحبه، أو بمعنى : المعتمد، لأنه يتم الاعتماد عليه في تخرج القول أو الفعل، وتصحيحه، ونسبته إلى صاحبه. ولذلك سمي المحدثون طريق الوصول إلى المتن سندا لاعتداده صحة الحديث أو ضعفه على رواته.

ولأهمية السند عند المحدثين، وقيمته في توثيق صحة الحديث أو ضعفه، خضع هذا السند لمجموعة من الدراسات المعيارية، واتخذت له قوانين وقواعد، لتتم به الثقة في الأخذ بالنص المسند. وقد كانت علوم الحديث ومصطلحه، ودراسة الرجال والتعريف بهم وبأحوالهم وتواريخهم ووفياتهم، وتجريحهم أو تعديلهم، عملية تدخل في إطار تحليل السند وتقييمه. وإذا كان السند بهذه الأهمية في رواية الحديث، باعتباره نصا تشريعيا تتوقف عليه الأحكام، فإن هذا السند بقوانينه وقواعده وأوضاعه، قد وسع علماء الاسلام دائرته ليصبح وسيلة من وسائل نقل الثقافة، ووسيلة للضبط والتوثيق في هذه الثقافة.

فالكاتب حينما يؤلف يصبح من حق كل طالب علم، فينتشر أمره، وتتعدد نسخه، ويتجاوز الزمان والمكان. ولكي يظل تنقله معروفا من جيل إلى آخر، ولكي يحفظ نصه كما جف قلم كاتبه عنه، كان لابد للسند، لأنه يعين الرجال الذين تم على أيديهم تداول الكتاب، وكان لابد لتوضيح طريقة الأخذ بقراءة أو سماعا مع مقابلة على الأصل، فبمعرفة رجال السند وأحوالهم، وبمعرفة الأصل الذي قوبل عليه الفرع، تتأكد نسبة الثقة التي نأخذ بها هذا الكتاب أو ذلك.

وقد كان ذلك حافزا للعلماء في أخذ المصنفات على من تأكدت صحة أخذها عن مؤلفها، أو ممن له اتصال شرعي بأربابها، مباشرة أو بوسائط. وكانت عملية الأخذ لاتتم إلا بعد المقابلة بالأصل تدعيما للثقة، وحفاظا على أصول التلقين العلمي السليم.

وقد كان التنصيص على عدم توفر السند في مصنف من المصنفات عند بعض المشتغلين به، عملا علميا يحفظ به صاحبه ثقته العلمية، ويحافظ به على الأمانة التي تحملها — لأن العلم حق وأمانة — وكثيرة هي المؤلفات التي نص أصحاب الفهارس في المغرب على عدم تحقق أسانيدهم فيها⁽¹⁾

لهذا الأساس كان السند عملا توثيقيا، يتحقق به النص، وتصحح إلى صاحبه نسبه. وتختلف الأسانيد فيما بينها، فتنفوت قيمتها في الرواية، تبعاً لطبيعة الرجال الذين يمثلون حلقاتها، واختصاصهم الثقافي، ومستوى الثقة التي يحظون بها في مجال الرواية، وفي الكيفية التي ترتبط بها حلقات هذا السند وطولها أو قصرها.

فكان لذلك ان تعددت مستويات التوثيق في رواية المصنفات لمزايا تمثلت في السند نذكر منها.

أ — توثيق الرواية بسند يتميز رجاله بالاختصاص العلمي

وهو توثيق يبرز في رواية مصنف من المصنفات، لأن رجال السند يتقنون مادة هذا المصنف، ويميلون إلى إقراءها. ورغم أن السند هو في حد ذاته قيمة توثيقية، إلا أن الثقة به تزداد حينما يصبح سند رواية مصنف تعج حلقاته برجال عرف عنهم إقراء هذا المصنف،

(1) راجع فهرسة عياض ص 205. (وفهرسة ابن عطية : 54) وفهرسة ابن خير : 326

وتعاطيهم لمادته العلمية، وإتقانهم لها. فرواية مصنف في الحديث إذا تداول حلقات سندها رجال شهرها بالتحديث، واختصوا بدرسه، تكون أكثر ثقة، وصحة لما يروى من نص الكتاب.

وتكثر مثل هذه الروايات في فهارس المغاربة، لاسيما القديمة منها. ويصحها — في الغالب — التنويه بمزية هذا السند، والتنبيه على أهميته. من ذلك ما نجده في رواية كتاب سيبويه عند أبي القاسم التجيبي.

تحليل رواية كتاب سيبويه عند أبي القاسم التجيبي :

(1) يأخذ أبو القاسم التجيبي كتاب سيبويه عن شيخين : الأول : في ستة. وهو أبو الحسين ابن أبي الربيع الاشبيلي (ت 688)، ويأخذه عنه أخذ تفقه ومباحثة. ويمثل أبو الحسين ابن أبي الربيع عمدة أبي القاسم التجيبي في التكوين والرواية. كما يمثل شيخ النحاة على عصره بالغرب الاسلامي. الثاني : هو بهاء الدين أبو عبد الله محمد بن إبراهيم بن محمد ابن النحاس (ت 698) وهو مشرق. جلس أبو القاسم التجيبي إلى حلقة في الكتاب، عند إقامته بمصر أثناء رحلته الحجازية. ويمثل البهاء ابن النحاس — أيضا — شيخ النحاة على عصره بالمشرق.

2 — يسند التجيبي كتاب سيبويه من طريق هذين الشيخين.

السند الأول :

- (1) أبو الحسين بن أبي الربيع الاشبيلي (ت 688)
- (2) أبو علي عمر الشلوين (ت 645)
- (3) أبو بكر بن الجند الفهري (ت 586)
- (4) أبو الحسن التنوخي. يعرف بابن الأخضر (ت 514)
- (5) أبو الحجاج الاعلم الشنتمري (ت 476)
- (6) أبو بكر مسلم بن أحمد بن افلح (ت 433)
- (7) أبو عمر أحمد بن عبد العزيز بن أبي الحباب (ت 400)
- (8) أبو علي إسماعيل القالي البغدادي
- (9) عبد الله بن جعفر بن درستويه
- (10) أبو العباس المبرد
- (11) أبو عثمان المازني أبو عمر الجرمي
- (12) سعيد بن مسعدة الأخفش سيبويه

يتكون السند من اثنتي عشرة حلقة، تفصل بين التجيبي، ومؤلف الكتاب سيبويه. ويملاً هذه الحلقات رجال من الأندلس — الحلقة الأولى إلى السابعة — ومن المشرق — بقية الحلقات. ويمثل أبو علي القالي — الحلقة الثامنة — صلة الوصل بين المشرق والمغرب في هذا السند. وهو ثقة عند معاصريه، ومن جاء بعدهم. وتعتبر روايته هذه من أصح الروايات في

كتاب سيبويه. وهي — كما نرى تتصل بأبي العباس المبرد. وأصل المبرد في الكتاب المذكور، أوثق الأصول وأصحها. وقد أخذ به أئمة النحو في المشرق والمغرب، واعتمدوه.

وإذا كان واضحا أن حلقات هذا السند المشرقية — الحلقات : 8...12 — يمثلها رجال شهروا في الميدان النحوي، والاهتمام بكتاب سيبويه، والنحو البصري عموما — كما يبدو ذلك من ترجماتهم، وإخبارهم، وأسماء مؤلفاتهم — فإن بقية حلقات السند ممن يمثلها رجال الأندلس — من الحلقة السابعة إلى الأولى (تنازلا) — تستوقفنا للزيادة في التعرف عليها، وعلى روايتها، وميزتهم في إسناد الكتاب، والتعامل معه.

الحلقة السابعة : أبو عمر أحمد بن عبد العزيز بن أبي الحباب المصمودي⁽²⁾ (ت 400). أحد الرواة الموثوق بهم. اختص بأبي علي القالي، ولزمه، وروى عنه. واشتهر باللغة والنحو والأدب. درّس كتاب سيبويه، وأخذه الناس عنه.

الحلقة السادسة : أبو بكر مسلم بن أحمد بن أفلح النحوي الأديب القرطبي⁽³⁾ (ت 433). يذكر في ترجمته روايته عن أبي الحباب. وقد اشتهر بالنحو والأدب وعلم العربية، وهو ثقة فيما يرويه.

الحلقة الخامسة : أبو الحجاج يوسف بن عيسى الأعمى الشنتمري⁽⁴⁾ (ت 476).. رحل إلى قرطبة وأخذ عن أبي بكر مسلم بن أفلح المتقدم. وهو أحد الاعلام الكبار في النحو والأدب واللغة بالأندلس. أخذ عنه الجلة من العلماء، وتناقلوا رواياته، ومؤلفاته في النحو والأدب. وهو ثقة فيما يؤخذ عنه ويرويه.

الحلقة الرابعة : أبو الحسن علي بن عبد الرحمان بن محمد التنوخي. يعرف بابن الأخضر⁽⁵⁾ (ت 514). «من أهل اشبيلية، مقدم النحاة بها. أخذ عنه الناس قديما وحديثا، وسمعوا منه كتب الأدب وضبطوها وكان أكثر أخذته عن أبي الحجاج الأعمى⁽⁶⁾».

الحلقة الثالثة : أبو بكر محمد بن عبد الله بن يحيى ابن الجند الفهري الاشبيلي⁽⁷⁾ (ت 586). فقيه الأندلس على عهده. أنفق أول عمره في دراسة النحو فلزم أستاذه زمنه أبا الحسن بن الأخضر، فسمع عليه الكتاب وغيره. فبرع في الصنعة ومهر، وساد فيها وظهر،

(2) تنظر ترجمته في : جذوة المقتبس : 119 — الصلة 19/1. بغية الملتبس : 173.

إنباه الرواة 37/1. الوافي بالوفيات 68/7 بغية الوعاة 325/1

(3) تنظر ترجمته في : الصلة 2/626.

(4) تنظر ترجمته في : الصلة 2/281. معجم الأدباء 60/20. وفيات الأعيان 81/7. بغية الوعاة 2/356

(5) تنظر ترجمته في فهرسة عياض 242. الصلة 2/452. بغية الوعاة 2/174.

(6) فهرسة عياض 242

(7) تنظر ترجمته في : التكملة 2/542. الذيل 6/323. إفادة النصح : 67. المغرب : 1/343. الوافي

بالوفيات 3/335. الديباج 302. الشذرات 4/286.

وفاق جيله و«بر»⁽⁸⁾ أخذ عنه غير واحد من أعلام الأندلس الفقه، والحديث، والنحو، وقد أقرأ الكتاب، وحضر عليه كبار نحاة الأندلس واستفادوا منه، وحملوا عنه⁽⁹⁾.

الحلقة الثانية : أبو علي عمر بن محمد الأزدي الشلوين⁽¹⁰⁾ (ت 645) أحد أساتذة النحو وأتمتها بالأندلس والمختص بكتاب سيبويه. أخذ النحو عن ابن الجدي الفهري، وعن غيره. ودرس الكتاب باشبيلية مدة عمره، فأخذ عنه خلق كثير. وهو من الموثوق بهم في الرواية.

الحلقة الأولى : أبو الحسين بن أبي الربيع الأشبيلي⁽¹¹⁾ (ت 688) شيخ ستة والغرب الاسلامي في عهده. أخذ النحو عن أبي علي الشلوين ولازم حلقتهم. وتصدر لتدريس الكتاب بعده في اشبيلية، وبسببته عند جلائه عن وطنه. فأخذ عنه خلق كثير. وطارت شهرته، ومؤلفاته في الشرق والغرب.

السند الثاني

- (1) بهاء الدين ابن النحاس (ت 698)
 - (2) علم الدين أبو القاسم أحمد بن الموفق اللوزي (ت 661)
 - (3) تاج الدين أبو اليمن زيد بن الحسن الكندي الحافظ (ت 613)
 - (4) أبو محمد عبد الله بن علي بن أحمد سبط أبي منصور الخياط (ت 541)
 - (5) أبو الكرم مبارك بن فاخر المعروف بابن الدباس (ت 500)
 - (6) أبو القاسم عبد الواحد بن برهان الأسدي (ت 450)
 - (7) الدقيقي (أبو القاسم علي بن عبد الله) (ت 415) أبو الحسن الزعفراني
 - (8) أبو الحسن علي بن عيسى النحوي الرماني أبو علي الفارسي
 - (9) أبو بكر ابن السراج
 - (10) أبو العباس المبرد
- بقية
السند

(8) إفادة النصيح : 67

(9) راجع عن حلقة ابن الجدي النحوية، وحضور الشلوين بها : الأنيس المطرب لابن الطيب ص : 171

(10) تنظر ترجمته في : برنامج الرعيبي : 83 برنامج ابن أبي الربيع : 39 الذيل والتكملة : 460/5. وفيات الأعيان 451/3. المغرب 129/2. انباه الرواة 332/2. بغية الوعاة : 224/2. الشذرات 232/5

(11) تقدمت الاشارة إلى مظان ترجمته.

تحليل السند :

لا يختلف هذا السند عن سابقه في عدد الحلقات، فهو يصل إلى نقطة الالتقاء مع السند السابق عند الحلقة العاشرة مع أبي العباس المربرد. وهو في الأصل المعتمد من الكتاب يأخذ أيضا برواية المربرد وأصله.

وإذا كانت الحلقتان المواليان لأبي العباس المربرد — التاسعة، والثامنة — قد اشترى رجالها بالنحو والتأليف فيه. فإن بقية الحلقات — من السابعة إلى الأولى — تحتاج إلى التعريف برجالها، والتأكد من تخصصهم في الثقافة النحوية.

الحلقة السابعة : يمثلها رجلان : الأول : أبو القاسم علي بن عبيد الله الدقيقي⁽¹²⁾ (ت 415). أحد أئمة اللغة والنحو. أخذ عن الرماني، والفارسي، والسيرافي. ونخرج به خلق كثير. له مؤلفات نحوية. الثاني : أبو الحسن الزعفراني محمد بن يحيى البصري⁽¹³⁾ (لم تذكر وفاته). أحد علماء النحو «لقي الفارسي، فقرأ عليه الكتاب»⁽¹⁴⁾

الحلقة السادسة : أبو القاسم عبد الواحد بن برهان الأسدي العكبري⁽¹⁵⁾ (ت 450) أحد القائمين على اللغة والنحو. اشتهر بالورع والتقوى، درس النحو، وشهر به.

الحلقة الخامسة : أبو الكرم مبارك بن فاخر المعروف بابن الدباس⁽¹⁶⁾ (ت سنة 500 أو بعدها) أحد البارعين في النحو. أخذه عن أبي القاسم بن برهان العكبري المتقدم. وأخذ عنه الناس كثيرا. ويذكر سبط أبي منصور الخياط «أنه قرأ عليه شرح كتاب سيبويه للسيرافي⁽¹⁷⁾» وله مؤلفات في النحو والأدب.

الحلقة الرابعة : أبو محمد عبد الله بن علي المقرئ النحوي. ابن بنت الشيخ أبي منصور الخياط المقرئ⁽¹⁸⁾ (ت 541) أحد المشاهير بعلم القرآن والقراءات، وعلم العربية والنحو وأخذ عنه خلق كثير. وكان قد أخذ النحو على أبي الكرم بن الدباس النحوي المتقدم ذكره. ويذكر أبو البركات الأنباري أنه سمع «عليه كتاب سيبويه وشرحه لأبي سعيد السيرافي، كلاهما عن أبي الكرم بن الدباس. وكان قد تفرد برواية شرح كتاب سيبويه، وبأسانيد عالية لم تكن

(12) تنظر ترجمته في : معجم الأدباء 56/14. بغية الوعاة 178/2.

(13) تنظر ترجمته في : الوافي بالوفيات 168/5. بغية الوعاة 268/1.

(14) البغية 268/1.

(15) تنظر ترجمته في نزهة الألباء 356 والمراجع المذكورة بالهامش. البغية 120/2. وذكر وفاته سنة 456.

(16) تنظر ترجمته في نزهة الألباء 382 والمراجع المذكورة بالهامش. بغية الوعاة 272/2.

(17) نزهة الألباء 383.

(18) تنظر ترجمته في نزهة الألباء : 402 والمراجع المذكورة بالهامش.

لغيره⁽¹⁹⁾». له تصانيف كثيرة في علم القراءات.

الحلقة الثالثة : أبو اليمن زيد الكندي الحافظ المحدث النحوي⁽²⁰⁾ ولد ببغداد سنة 520 قرأ القرآن والحديث والعربية على أبي محمد سبط أبي منصور الخياط وكان صحيح السماع ثقة في النقل، أفتى ودرس وصنف توفي سنة 613.

الحلقة الثانية : القاسم بن أحمد المرسي يعرف بالعلم اللورقي⁽²¹⁾ ولد بالأندلس سنة 575 وأخذ بها وانتقل إلى المغرب فلزم الجزولي في النحو واستقر بالمشرق فأخذ عن التاج الكندي صنف مؤلفات نحوية كشرح الجزولية في مجلدين وشرح المفصل في أربعة مجلدات توفي سنة 661 بدمشق.

الحلقة الأولى : بهاء الدين محمد بن إبراهيم الحلبي⁽²²⁾ يشهر بابن النحاس، أمام النحو على عهده. أخذ عن ابن مالك، (وقرأ كتاب سيبويه جميعه على علم الدين أبي محمد اللورقي)⁽²³⁾ وكان ثقة حجة توفي بمصر سنة 698.

دراسة السندين :

1) يتميز السنذان بأن جميع حلقاتهما يمثلها رجال شهروا بالدراسة النحوية. فهم على بينة مما يسندونه من مادة الكتاب. وزاد في شهرتهم هاته، أنهم على علاقة بكتاب سيبويه. فهم جميعا تعاطوا إقرائه وتدريسه. ولذلك فالسنذان ترتبط حلقاتهما بأوثق الصلات، وهي الاقراء والاسماع من رجال عرفوا بالاختصاص العلمي.

وقد تنبه أبو القاسم التجيبي إلى مافي هذين السندين من قيمة التوثيق. فنوّه بهما، وعَدّد مزايهما.

أ — شيخاه اللذان أخذ عنهما الكتاب، يمثلان قطبي علم النحو في المشرق والمغرب على عهده ويصفهما بأنهما «خاتمة مقرئي الكتاب»⁽²⁴⁾.

ب — التنويه بسند الكتاب من طريق هذين الشيخين بقوله : «وهذان الاسنادان عن هذين

(19) نزهة الألباء 402

(20) ترجمته في : بغية الوعاة : 570/1.

(21) ولد بالأندلس سنة 575. ترجمته في معجم الأدباء 234/16. ذيل الروضتين 227.

غاية النهاية 15/2. بغية الوعاة 250/2. نفع الطيب 50/2.

(22) ترجمته في : رحلة ابن رشيد 107/3. برنامج التجيبي ص : 277 مستفاد الرحلة : 82. بغية الوعاة : 13/1.

(23) رحلة ابن رشيد 108/3.

(24) برنامج أبي القاسم التجيبي 278.

الشيخين جليلان. رجالهما كلهم من مقرئي الكتاب المذكور»(25)

(2) ان شهرة الرجلين اللذين أخذ عنهما الكتاب قراءة، قد تجاوزت محلّهما، سواء فيما عرف من درسهما فيه، أم في مؤلفاتهما، أم في الأعداد الكثيرة من الطلبة المتخرجة عليهما، لذلك فروايتهما في النحو، وبخاصة في الكتاب، تمثل الأسانيد المركزة الصحيحة لهذه المادة ومصنفتها. فكانت بذلك عمدة الراغبين في طلب هذه المادة وتحصيل إسنادها. وهكذا كان لسند البهاء ابن النحاس في الكتاب شيوع عند تلامذته، ومن جاء بعدهم. فابن جابر الوادي أشي يأخذ الكتاب على امام النحو في عصره أثير الدين ابن حيان. وهذا الأخير نفسه تلميذ البهاء ابن النحاس. ويأخذ بسنده في الكتاب(26).

(3) وقد بلغت شهرة الرجلين في تدريس الكتاب ان وجدنا أحدهما، وهو البهاء ابن النحاس — وقد تأخرت وفاته عن ابن أبي الربيع بإحدى عشرة سنة —(27) يعترف بالأستاذية لابن أبي الربيع ويستفيد من مؤلفاته(28) بل يبدي تشوقه إلى معرفة درس الأستاذ في كتاب سيبويه. فما كاد ابن رشيد الفهري يحدّثه بأنه من حلقة ابن أبي الربيع. وانه حضر درس الكتاب عنده، حتى بادر إليه، وقربه منه، مبديا لهفته إلى معرفة طريقة الأستاذ، ومواقفه في الكتاب(29).

(4) ويكوّن أبو علي القالي — في السند المغربي — الحلقة الواصلة بين المشرق والمغرب في تداول الكتاب. وقد اشتهرت روايته، وأخذها الأندلسيون والمغاربة، وأسندوا إليها. ويمثل أبو علي القالي جسرا كبيرا في نقل الثقافة المشرقية إلى الغرب الاسلامي.

على أن لرواية الكتاب طريقة أخرى، يصل بها إلى المغرب على يد الرباحي النحوي الأندلسي. وهي لاتقل في قيمتها والثقة بها، عن الطريقة السابقة. وقد اشتهرت أسانيدنا في رواية المغاربة(30).

ب — توثيق الرواية بسند، يتميز رجاله بالثقة والضبط وكثرة الرواية :

وهو جانب توثيقي للرواية تقدمه بعض الأسانيد. وتنصرف هذه القيمة التوثيقية، إلى طبيعة الرجال الذين يمثلون حلقات السند، وما يتسمون به بين معاصريهم من ضبط في الرواية وعدالة

(25) نفس المصدر والصفحة.

(26) راجع سند ابن جابر الوادي أشي في الكتاب في برناجه : 305.

(27) كانت وفاة ابن أبي الربيع سنة 688. وتأخرت وفاة البهاء ابن النحاس إلى سنة 698. وقد تقدم ذكر مظان ترجمتهما.

(28) رحلة ابن رشيد 108/3 وما بعدها.

(29) المصدر السابق والصفحة

(30) تقدم الحديث على طريقة الرباحي وإدخاله إلى الأندلس كتاب سيبويه.

في النقل. وهم مع ذلك عارفون لمواد المصنفات التي يسندونها — وإن لم تمثل اختصاصهم الثقافي — ومشاركون في أكثر العلوم.

وأكثر الأسانيد المذكورة في فهارس المغاربة، إنما هي بهذا الشأن، تمتلئ حلقاتها برجال تنوع معارفهم، وتعددت مشاركتهم العلمية، يتواجدون في أسانيد رواية مصنفات الحديث، وفي نفس الوقت : في أسانيد رواية مصنفات الفقه، واللغة، والأدب، والنحو وغيرها. ورغم أنهم يسندون رواية مصنفات لا تمثل اختصاصهم العلمي، فإن مستوى الثقة الذي يحظون به بين الرواة، تجعل من أسانيد الروايات التي توجد بين حلقاتها، مصادر قطعية الدلالة، يؤخذ بها دون اعتبار، أو كشف نقدي.

ونقتصر في توضيح ذلك على إيراد نموذج من هذه الرواية :

أسانيد أبي القاسم التجيبي في رواية كتاب «الكامل» : (31)

يروى التجيبي كتاب الكامل للمبرد بواسطة شيخين : الأول أبو الحسين بن أبي الربيع الأشبيلي شيخ ستة وإمامها. أخذ عنه التجيبي أخذ تفقه وبمح ورواية غير واحد من المصنفات في العلوم المختلفة من القراءات. وقد جود عليه القرآن بالروايات الأربع عشرة المشهورة فأجازه بها، وفي الحديث، والنحو والأدب والفقه. وأخذ عنه فيما أخذ كتاب الكامل (وسمعت طائفة منه تفقها على العلامة أبي الحسين بن أبي الربيع رحمه الله وأجازنا سائره⁽³²⁾).

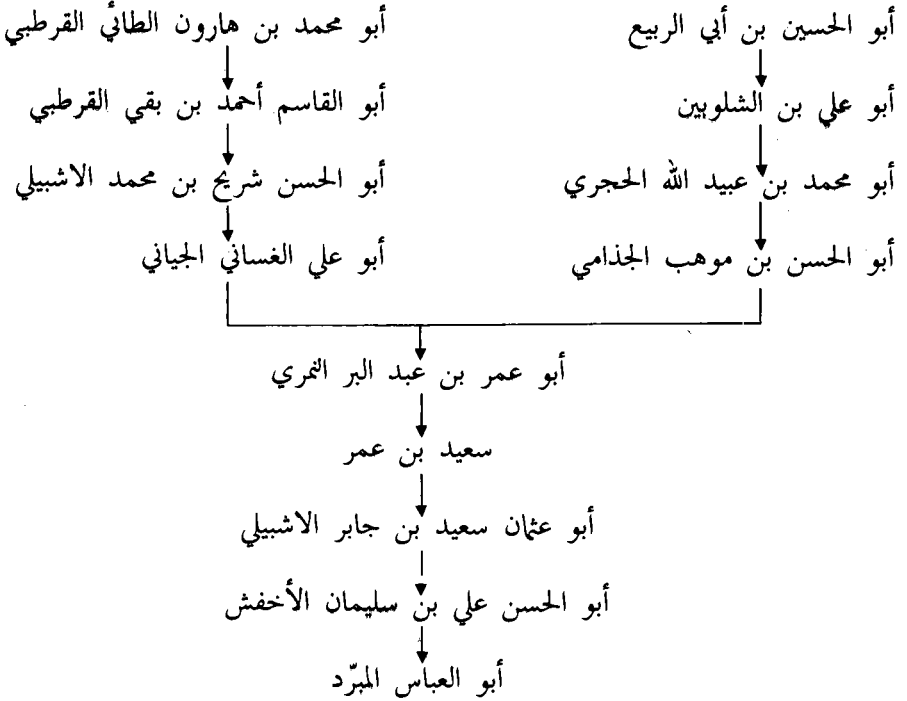
أما الشيخ الثاني فهو أبو محمد عبد الله بن هارون الطائي القرطبي الأديب المعمر المسند نزيل تونس. وقد لقيه بها أبو القاسم أثناء رحلته فأخذ عنه كثيرا من المصنفات ما بين قراءة وسماع واجازة. وأخذ عنه في جملة ذلك كتاب الكامل للمبرد «وسمعت طائفة منه بتونس على الأديب المعمر أبي محمد بن هارون الطائي القرطبي رحمه الله تعالى، وأجازنا سائره»⁽³³⁾.

(31) برنامج التجيبي 246

(32) المصدر والصفحة

(33) المصدر والصفحة

ويتسلسل سند الرجلين على الشكل التالي :



تحليل السندين :

1) يتكون السندان معا من أربع حلقات في كل منهما قبل أن يلتقيا عند أبي عمر بن عبد البر. فهما سندان متساويان في عدد الرجال، ولا يعلو أحدهما عن الآخر. ويتفرع هذان السندان عن طريق واحدة هي رواية أبي عثمان سعيد بن جابر الاشبيلي الذي أدخل كتاب الكامل للأندلس.

وأشهر أسانيد كتاب الكامل عند المغاربة والأندلسيين تتصل بأبي عثمان بن جابر المذكور. فأسانيد عياض إنما تتصل بأحمد بن أبان بن سيد عن أبي عثمان بن جابر المذكور⁽³⁴⁾ ونفس الشأن في فهرسة ابن خير عند رواية كتاب الكامل⁽³⁵⁾. وقد روى الكامل عن ابن جابر المذكور : أحمد بن أبان بن سيد، وعباس بن أصبغ، وأبو بكر بن القوطية.

وقد كان لأبي عثمان بن جابر رحلة قديمة إلى المشرق قضى فيها مدة طويلة لقي فيها كثيرا من الشيوخ وحمل عنهم، وأخذ عن أبي الحسن الأخفش كتاب الكامل للمبرّد. وتوفي سنة

(34) راجع فهرسة عياض 127 وص 247.

(35) فهرسة ابن خير ص 320.

ورغم أن أسانيد الكامل قد عرفت عند الأندلسيين أيضا عن طريق أبي زكريا بن عائد(37)، وأبي عمرو السفاقي(38). فإن هاتين الروائتين لم تنازعا الرواية الأولى لتأخرهما زمنيا، ولارتباط الثانية بالمكاتبة فقط. ان رواية الكامل عن مؤلفه أبي العباس المبرد الشهيرة في المغرب والأندلس هي رواية أبي الحسن علي بن سليمان الأخفش. وهو من أهل اللغة والأدب والنحو، «وكان ثقة»، أخذ عن أبي العباس ثعلب وأبي العباس المبرد وأبي العيناء اليزيدي. وأخذ عنه أبو عبيد الله المرزباني، والمعافي بن زكريا، وأبو عثمان بن جابر الكلاعي. توفي أبو الحسن الأخفش سنة 315(39)

وقد عرفت رواية أخرى للكلاعي في الأندلس هي رواية شمردل،(40) وابن درستويه(41) إنما لم تشتهر أسانيدها عندهم(42).

وإذا كانت الثقة بأبي عمر بن عبد البر كأحد كبار المحدثين الثقة في عصره، وثقته بشيخه سعيد بن عمر تغنيا عن التعرض إلى ذكرهما والاستدلال على ضبطهما — طلبا للاختصار — فإننا سنقتصر عند التعرف برجال السند في مرحلة تفرعه.

1) يمثل الحلقات الأربع في الفرع الأول من السند رجال عرفوا باهتمامات ثقافية متنوعة : الحلقة الأولى : أبو الحسين بن أبي الربيع(43) وهو شيخ سبته وعلمها في النحو والأدب وقد تقدم التعريف به في سند كتاب سيبويه.

الحلقة الثانية : أبو علي الشلوبين(43) وهو امام النحو على عهده بالأندلس، والمشتهرة حلقتة في كتاب سيبويه باشبيلية. وقد تقدم أيضا التعريف به في سند كتاب سيبويه. والرجلان معا عرفا بالثقة والضبط. فأسندت إليهما رواية الحديث.

(36) تنظر ترجمة أبي عثمان بن جابر الاشبيلي في : ابن الفرضي 1/166. الحميدي 229.

(37) راجع فهرسة عياض 147.

(38) فهرسة ابن خيز ص 321

(39) تنظر ترجمة الأخفش في : الفهرست لابن النديم 83. طبقات النحويين للزبيدي 84. انباه الرواة 276/2. معجم الأدباء 13/246. وفيات ابن خلكان 1/332. شذرات الذهب 2/270. المنتظم لابن الجوزي 6/214. بغية الوعاة 2/167. تاريخ بغداد 11/433. نزهة الألبان 248 والمراجع المذكورة بالهامش.

(40) فهرسة عياض 147 وهي الرواية التي يتصل بها أبو زكريا بن عائد.

(41) فهرسة ابن خيز 322. توفي سنة 340. تنظر ترجمة في نزهة الألبان 283 والمراجع المذكورة بالهامش.

(42) سيرد بعد قليل الحديث عن الأصول التي عرفها الأندلس في كتاب الكامل للمبرد.

(43) (43) تقدم ذكر مظان ترجمتهما.

الحلقة الثالثة : أبو محمد عبد الله بن عبيد الله الحجري⁽⁴⁴⁾ : ولد بالمرية وبها نشأ وقرأ على مشيختها، وطاف الأندلس يأخذ عن رجاله. خرج من ألمرية عند تغلب النصارى عليها سنة 542 فاستقر بسبته وأقرأ بها القرآن والحديث والفقہ والنحو والأدب، فبعد صيته وعلا ذكره. وكان الناس يرحلون إليه⁽⁴⁵⁾ وهو رجل ثقة، أسند إليه الحديث أكثر معاصريه من شيوخ المغرب والأندلس. توفي بسبته سنة 591.

الحلقة الرابعة : أبو الحسن علي بن عبد الله بن موهب الجذامي⁽⁴⁶⁾ يعرف بابن الرقاق — بالراء المهملة — من علماء المرية وشيوخها. بها ولد سنة 441 وأخذ عن كبار رجال الأندلس مثل ابن عبد البر، وأبي العباس العذري وأبي الوليد الباجي. ورحل إلى المشرق فحج وأخذ عن علمائه. واستقر ببلده يدرّس التفسير والحديث والأدب. من تلامذته أبو القاسم بن بشكوال، وأبو بكر بن خير، وابن عبيد الله الحجري وغيرهم. ومن تأليفه تأليف عظيم في تفسير القرآن⁽⁴⁷⁾

أما الفرع الثاني من السند فيتكون أيضا من أربع حلقات، ويتفرع عن ابن عبد البر، فهو مساو للفرع السابق في عدد الرجال ومدته الزمنية.

يمثل حلقاته الرجال الآتية أسماؤهم :

الحلقة الأولى : أبو محمد عبد الله بن هارون الطيء القرطبي⁽⁴⁸⁾ المسند المعمر الأديب. ولد بقرطبة سنة 603 فأخذ عن علمائها، وسمع على أبي القاسم بن بقي الموطأ والكمال⁽⁴⁹⁾ وغيرهما. نزل تونس بعد الكائنة على قرطبة، فأقرأ بها وأفاد، واشتهر سنده في الموطأ لعلوه. توفي سنة 702.

الحلقة الثانية : أبو القاسم أحمد بن يزيد بن بقي الأموي⁽⁵⁰⁾ قاضي الجماعة بالمغرب

(44) ترجمته في : التكملة 2/870 — الضبي 325 — التكملة للمنزى 1/217 — إفادة النصيح 78 — مرآة الجنان 3/473 — غاية النهاية 1/453 — اختصار الاخبار : 21 — الشذرات 4/307 الجذوة 2/247 النيل 135 شجرة النور 159 — الاعلام للمراكشي 8/194

(45) إفادة النصيح 88

(46) ترجمته في الصلة 2/426 — الضبي 410 — معجم الأدباء — 514 إفادة النصيح 82 — غاية النهاية 1/455 — الشذرات 4/99.

(47) معجم الأدباء 5/14.

(48) ترجمته في : رحلة ابن رشيد : 84 ب مصورة مخطوط 1737 — برنامج التجيبي 41 — برنامج الوادي أشي 51 — رحلة العبدري 42 — 271 — تذكرة الحفاظ 4/264 — الديباج 143 الدرر 2/303 — مرآة الجنان 4/238 — بغية الوعاة 2/60 — الشذرات 6/7 — درة الحجال 44/3

(49) برنامج التجيبي : 41.

(50) ترجمته في : برنامج الرعيبي 50 — التكملة 1/115 — المعجب 382 — برنامج ابن أبي الربيع =

وكتب الخلافة. ولد بقرطبة سنة 537 واشتغل بطلب العلم ورواية الحديث. وأجازه أبو الحسن شريح (جميع مارواه في مكتوب واحد مع جده وأبيه). وذلك في صفر سنة 538. أخذ عنه الناس وحملوا عنه الحديث والأدب. توفي سنة 625.

الحلقة الثالثة : الخطيب أبو الحسن شريح بن محمد الرعيني⁽⁵¹⁾ الاشبيلي، مقرر، وخطيب ومحدث ولغوي وأديب⁽⁵²⁾. ولد باشبيلية سنة 451 ونشأ بها فأخذ عن أبيه وغيره من علماء الأندلس. روى عنه الناس وتفأخروا بالأخذ⁽⁵³⁾ عنه. وطال عمره فرحل إليه الراغبون في روايته، تولى قضاء اشبيلية، وقضى مدة خمسين سنة خطيباً ببلده. توفي سنة 539.

الحلقة الرابعة : أبو علي حسين بن محمد الغساني الجبائي⁽⁵⁴⁾ الحافظ إمام المحدثين، و«آخر المسنين بقرطبة واضبط الناس لكتاب»⁽⁵⁵⁾ ولد سنة 427. ونشأ منصرفاً إلى العلم فأخذ عن الجلة من أهل الأندلس. عني بالحديث وكتبه وروايته وضبطه مع اهتمام باللغة والأدب وحلق بجامع قرطبة فرحل إليه الناس وعولوا في الرواية عليه. له تصانيف عديدة في الحديث ورجاله. توفي سنة 498.

التعليق على هذا السند :

إن أهم ما نخرج به من التعريف برجال هذا السند هو :

أ — ان رجاله في فرعيه يتصفون بالصدق والنزاهة ويحظون بالثقة عند معاصريهم، فهم مشاهير تذكر أحوالهم ويعرف نشاطهم، وهم رواة مسندون عارفون تتصل بهم الأسانيد في غير علم ومصنف

ب — انهم جميعاً ذوو اهتمامات ثقافية مختلفة ومتنوعة، يغلب عليهم فيها اختصاص معين مع مشاركة فعلية في بقية الجوانب الأخرى. ففي الفرع الأول هناك ابن أبي الربيع وشيخه أبو علي الشلوبين، وقد عرف عنهما الاختصاص في العربية والنحو، غير أن لهما نشاطاً في الأدب، وإقراء مصنفاً وإسنادها⁽⁵⁶⁾.

= 40 — الذيل 142/4 — برنامج التجيبي 41 — برنامج الوادي آشي 51، 178 — قضاة الأندلس 115 — الوافي 8 / 275 — النيل 63 — شجرة النور 178 — الاعلام للمراكشي 2 / 135.

(51) ترجمته في : فهرسة عياض 273 — الصلة 1/234 — فهرسة ابن خير 38 — التعريف بعياض

131 — الضبي 305 — إفادة النصيح 58 — غاية النهاية 1/324 — بغية الوعاة 3/2

(52) إفادة النصيح 58

(53) فهرسة عياض 273.

(54) ترجمته في : فهرسة ابن عطية : 56 — فهرسة عياض 201 — الصلة 141/1 — التعريف بعياض

121 — الضبي 249 — معجم الصدي 77 — وفيات الأعيان 2/180 — الديباج 105

الشذرات 3/408 — أزهار الرياض 3/149.

(55) معجم الصدي 78

(56) راجع ما قرأه الرجلان في برنامج ابن أبي الربيع 39، 40 برنامج التجيبي : 16، 53، 277،

وفي غير موضع.

وتظل بقية الرجال في فرعي السند من المشاهير في أسانيد رواية الحديث ومصنفاته، فابن عبيد الله وأبو علي الغساني كلاهما من حفاظ الحديث ورواته والمهتمين بضبطه وتقيد رجاله⁽⁵⁷⁾، ولهما حظ بارز في الاهتمام بالأدب وإسناد مؤلفاته.

وابن هارون وابن بقي اشترا بإسناد المصنفات الحديثية، وأشهر روايات الموطأ العالية السند إنما تعرف من طريقهما⁽⁵⁸⁾. ومع ذلك فلهما حظ من المشاركة الأدبية في حمل مصنفاته، وفي كتابة الرسائل وقرض الشعر.⁽⁵⁹⁾

ولا يقل شأن الرجلين الباقيين شرح بن محمد وابن موهب — فالأول أشهر مقرئ عصره ومصنف في مواد علوم القرآن. وقد أخذ عنه الحديث وغيره، وعرف عنه المشاركة الأدبية وإنشاء الخطب البليغة⁽⁶⁰⁾. أما ابن موهب فهو محدث ومفسر أصلاً، ومشارك في الأدب وقول الشعر. ويذكر عنه أنه يحفظ ألف قطعة شعرية حسنة⁽⁶¹⁾

ج — وترتبط حلقات هذا السند في فرعيه بما هو معروف وثابت لدى الرواة من طرق الأخذ الشرعية، تتخلله القراءة والسماع في ربط أكثر حلقاته، بينما ترتبط بعض حلقاته عن طريق الاجازة فقط مثل :

— اتصال الشلوبين بابن عبيد الله⁽⁶²⁾

— اتصال ابن موهب بأبي عمر بن عبد البر⁽⁶³⁾

— اتصال أبي القاسم بن بقي بأبي الحسن شرح بن محمد⁽⁶⁴⁾

— اتصال أبي الحسن شرح بأبي علي الغساني⁽⁶⁵⁾

النتيجة :

والنتيجة أن رواية الكامل عند أبي القاسم التجيبي بهذا السند يطبعها الضبط والثقة فهي رواية سليمة، تتصل حلقاتها بالطرق الشرعية المعروفة، وتنبئ عن الاهتمام الزائد بكتاب «الكامل» للمبرد قراءة ورواية في البيئة المغربية الأندلسية، ومدى تداوله عند مختلف الطبقات العلمية من محدثين ولغويين ومفسرين ونحويين.

(57) راجع الصلة 143/1 — وإفادة النصيح 90

(58) راجع سندهما في الموطأ مع التنويه به في : برنامج التجيبي 41 — وبرنامج الوادي آشي 143

(59) راجع عن ابن بقي برنامج الرعيني 53، وعن ابن هارون برنامج الوادي آشي 51

(60) إفادة النصيح 66، وراجع خطبه في أحكام صنعة الكلام للكلاعي 167 — وفهرسة ابن خير 419

(61) المطرب لابن دحية : 85

(62) راجع الذيل 462/5

(63) الصلة 426/2

(64) برنامج الرعيني : 51

(65) ورد ذلك في ترجمة الرجلين.

ملحقات ببقية أسانيد الكامل

السند الأول

أسانيد عياض في كتاب الكامل :

القاضي عياض

أبو عبد الله محمد بن سليمان النفزي (بن أخت غانم) (1)

أبو محمد غانم بن وليد الأديب (2)

أبو عمر يوسف بن عبد الله السهمي (3)

(4) «روى عن أبي علي البغدادي... وحدث

أحمد بن أبان بن سيد (4)

بكتاب الكامل عن سعيد بن جابر، وعنه

أخذه أبو القاسم الأفليلي» الصلة 8 / 1

توفي 382

السند الثاني

(*) أبو عثمان سعيد بن جابر

أبو الحسن الأخفش

المبرد

عياض

أبو بكر محمد بن عبد الله بن البراء الجزيري (5)

أبو بكر المرشاني (6)

أبو القاسم إبراهيم بن محمد الأفليلي (7)

(*) أبو زكريا يحيى بن عائد

أبو القاسم أحمد بن أبان بن سيد

(*) أبو عثمان سعيد بن جابر

أبو الحسين أحمد بن الحسين الأسدي

والده

وأبو يوسف أحمد الأفليلي

وأبو القاسم علي بن الحسين شمردل

المبرد

أبو علي الحسين الأموي

ومحمد بن محمد المعيطي

أبو الحسن الأخفش

المبرد

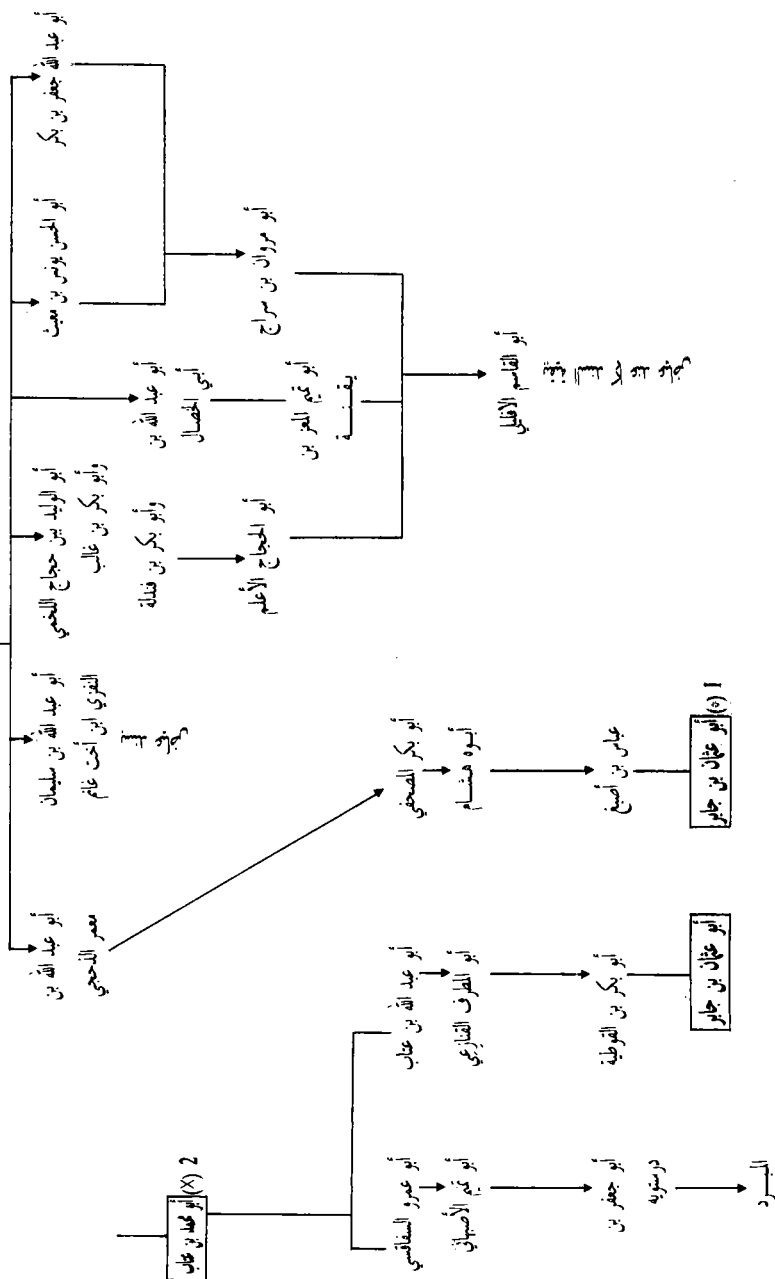
أبو الحسن الأخفش

المبرد

(*) الحلقات الواصلة بين المشرق والمغرب

أسانيد ابن خيبر في كتاب الكامل

ابن خيبر



1 (*) الحلقة الواصلة بين المشرق والمغرب

2 (*) الحلقة الواصلة بين المشرق والمغرب، وهي متأخرة زمنياً عن الأولى. وهي تتم عن طريق المكاتب.

ثانيا : تحديد الطرق التي ينتقل فيها المصنف :

وهو تحديد تفرزه هذه الأسانيد، وتعين مجال تداوله وتناقله بين الشيوخ. فلكل مصنف رحلة، ينتقل فيها من مصدره ليطوف أماكن الدرس ويغشاها. وهو في رحلته صامد للزمين يترك آثاره في كل جيل، ومع رجاله المهتمين بمادته العلمية. ولا حدود لرحلته وتنقله. فهو يرد من بعيد، فيجد في موطنه الجديد صدى ينمو حضوره به، فيكثر تعاطيه في الدرس، ويفزر أثره فيما يوضع عليه من شروح أو تعليقات، أو تأليف موازية له. كل هذا يقوم به السند، فيوثق هذه الرحلة بما يحدده من الاتصال بين حلقات الرواية، قراءة أو سماعا أو إجازة أو مكتوبة أو... غيرها. ويعين فيما يتفرع من الأسانيد مدى التداول والإقبال عليه في البيئات العلمية المعنية.

ونقتصر في التمثيل لذلك بإيراد نموذج واحد هو أدب الكتاب لابن قتيبة باعتباره أهم المصنفات الأدبية تأثيرا في التكوين الأدبي في المغرب.

أدب الكتاب لابن قتيبة :

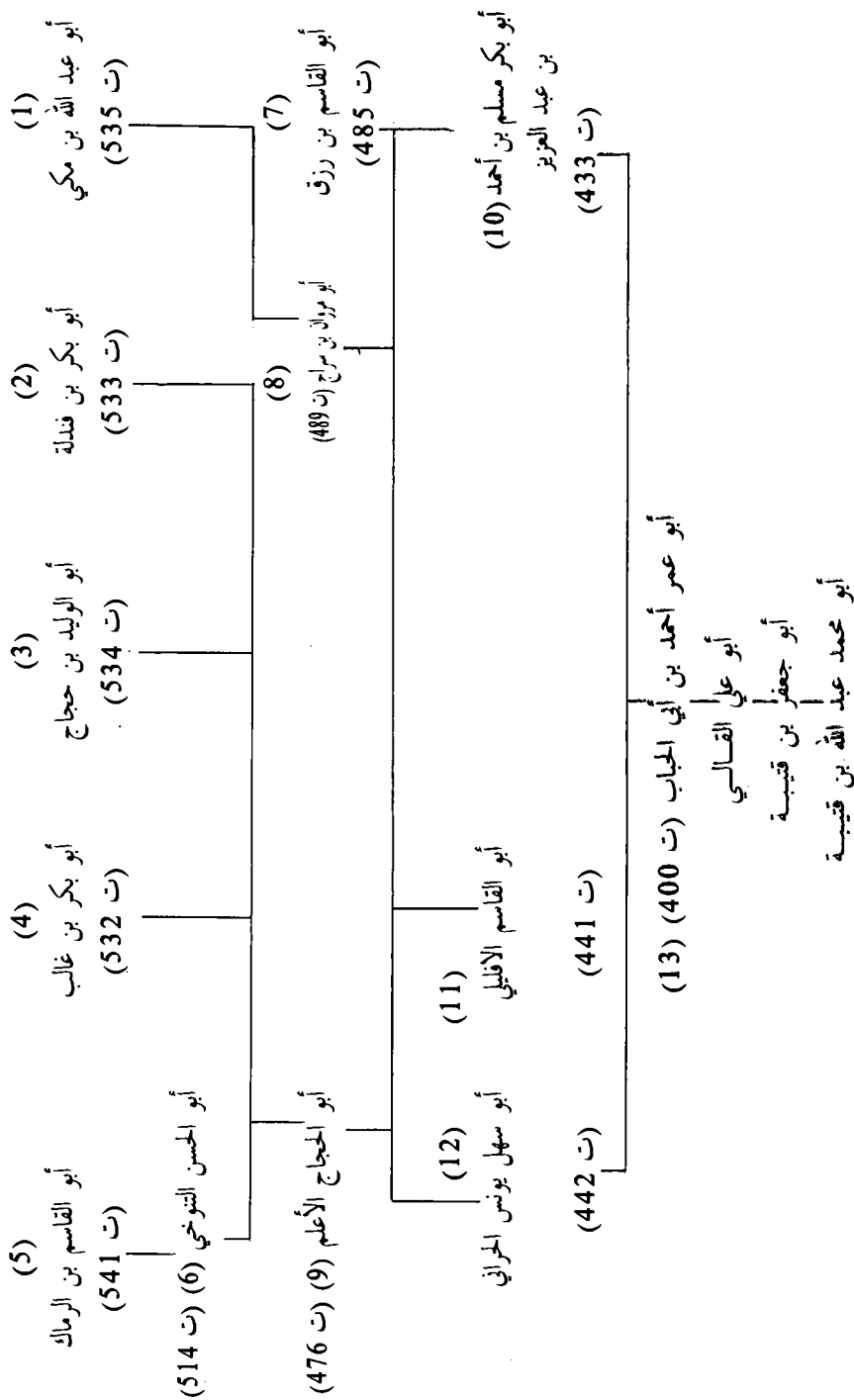
حظي الكتاب باهتمام زائد عند أدباء المغرب الاسلامي ودرسه. وتحدد أسانيده مختلف الطرق التي ظهر الكتاب بها في المغرب. وهي طرق ثلاثة :

على يد أبي علي القالي كما في أسانيد عياض، وأبي القاسم التنجيني في فهرستهما، وعلى يد أبي علي القالي أيضا، وقاسم بن أصبغ وأبي عبد الله بن شريح كما عند أسانيد ابن خير في فهرسته.

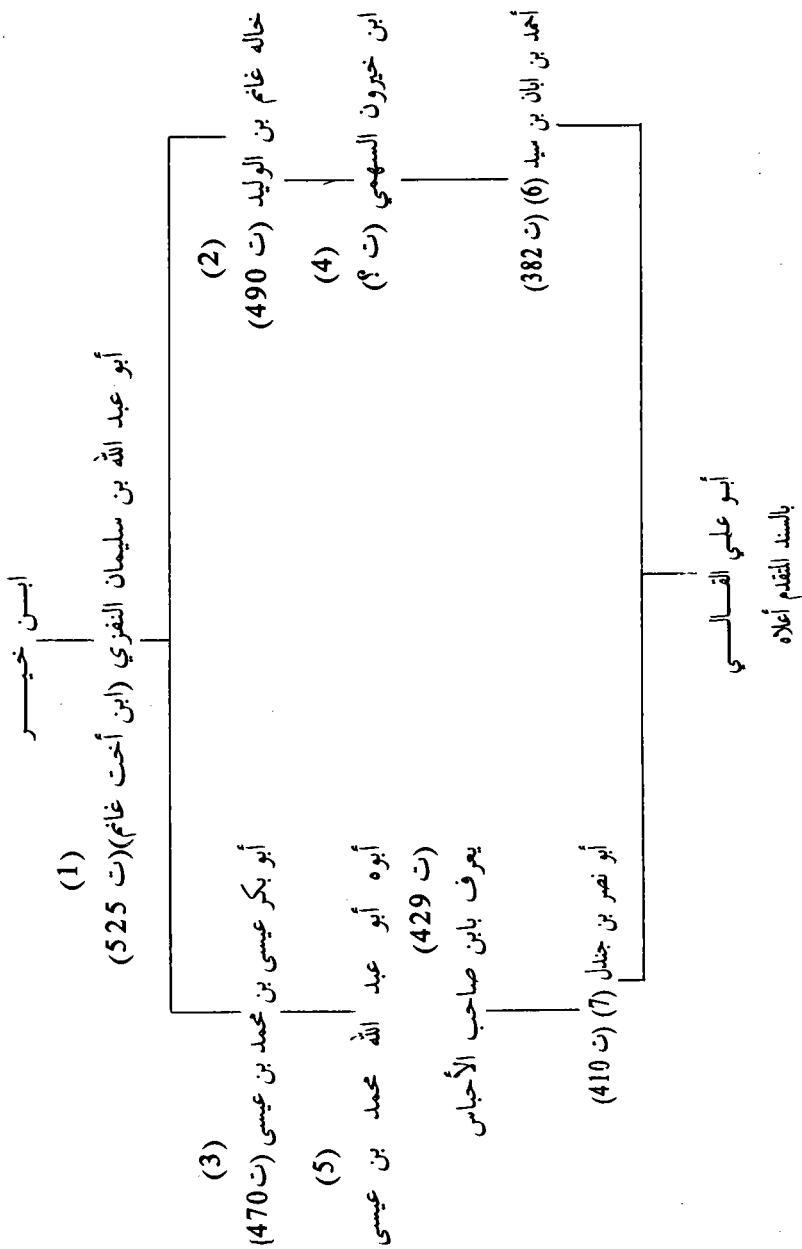
ونأخذ في التعريف بأسانيد ابن خير باعتبارها تجمع الطرق الثلاثة :

أسانيد ابن خثير في رواية أدب الكتاب :

السند الأول : ابن خثير



السند الثاني :



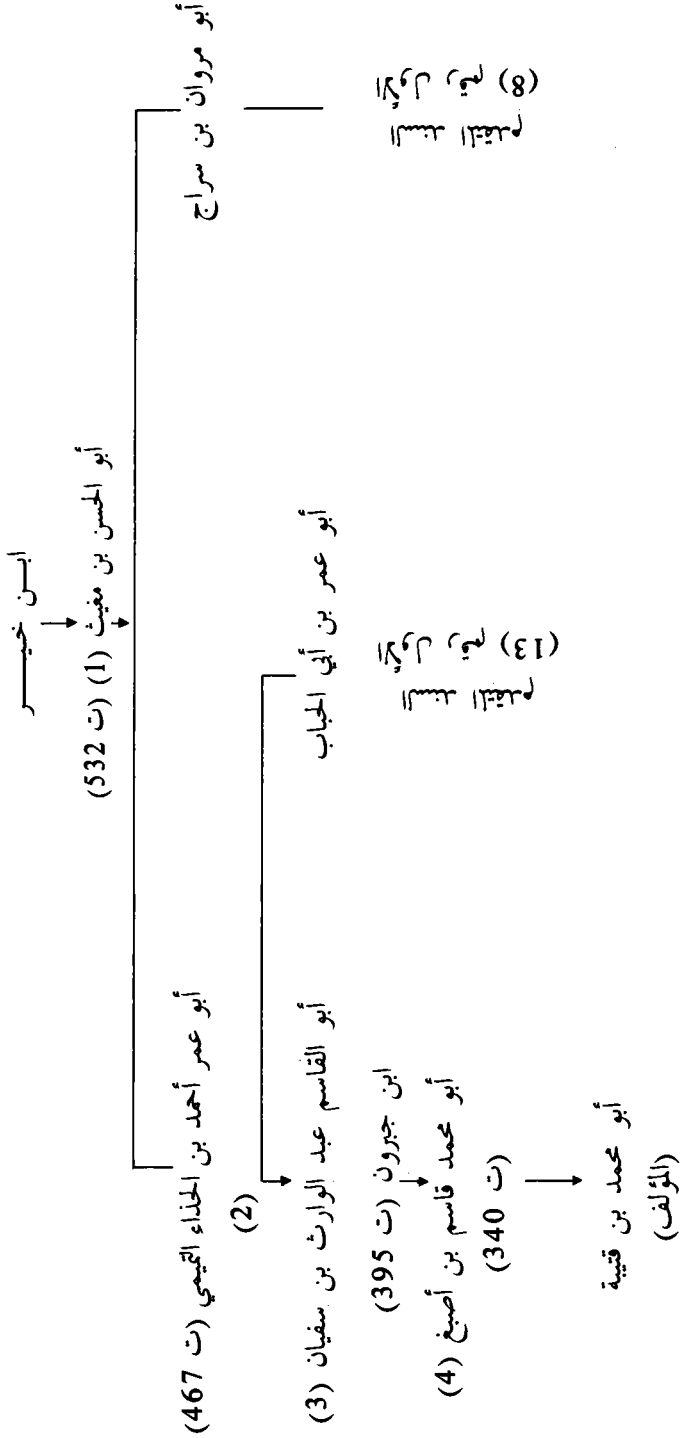
رجال السند الأول :

- (1) يصفه تلميذه ابن بشكوال بأنه «كان عالما بالآداب واللغات ذاكرا لها، متفننا لما قيده منهما، ضابطا لجميعهما». ترجمته : الصلة 1/ 129 الضبي 243 رقم 617
- (2) كان أديبا لغويا. اختص بأبي الحجاج الأعمش «ترجمته في الصلة 2/ 583
- (3) «كان أديبا كاتباً» التكملة 1/ 184
- (4) «روى عن أبي الحجاج الأعمش كثيرا. وكان واسع الأدب مشهورا بمعرفته» الصلة 582/2
- (5) «نحوي لغوي مشهور. أقرأ الناس النحو والأدب باشيلية. وكان مقدما فيهما» الضبي 346 رقم 990
- (6) يعرف بابن الأخصر. مقدم النحاة باشيلية. تنظر ترجمته في : فهرسة عياض. الصلة 452/2. بغية الوعاة 2/ 174. وقد تقدم ذكره في سند سيبويه عند أبي القاسم التجيبي.
- (7) «كان رجلا صالحا متواضعا دينا ورعا، أديبا نحويا لغويا... وكان يقرئ القرآن ويعلم العربية...» ترجمته في الصلة 1/ 171. الضبي 275 رقم 721
- (8) «امام اللغة بالأندلس غير مدافع» الصلة 2/ 363
- (9) أحد أعلام اللغة والأدب بالأندلس. ثقة في روايته. أخذ عنه الجلة والكبار. ترجمته في الصلة 2/ 281. معجم الأدباء 20/ 60. وفيات الأعيان 7/ 81. بغية الوعاة 2/ 356.
- (10) يعرف بابن افلح النحوي الأديب القرطبي. وهو ثقة فيما يرويه. ترجمته في الصلة 2/ 226. وقد تقدم ذكره في سند سيبويه عند أبي القاسم التجيبي.
- (11) «عني بكتب جملة كالغريب المصنف والألفاظ وغيرهما... وكان حافظا للشعر واللغة قائما عليهما، عظيم السلطان على شعر حبيب الطائي وأبي الطيب المتنبي، كثير العناية بهما...» الصلة 1/ 93.
- (12) من أهل قرطبة يعرف بابن الحراز «كان بصيرا بلسان العرب، حافظا للغة، فيما بالاشعار الجاهلية، عارفا بالعروض، وأوزان الشعر.... حسن النقل ضابطا لما ينقله، يقرأ الناس عليه، ويقتبسون عنه، ويحسن القيام بما يحمله من أصول علم اللسان فهما ورواية» الصلة 2/ 686.
- (13) أبو عمر بن أبي الحباب المصمودي. أحد الرواة الموثوق بهم. اختص بأبي علي القالي. واشتهر باللغة والأدب والنحو. ترجمته في : الحميدي 119. الصلة 1/ 19. الضبي 173. انباه الرواة 1/ 37. الواقي 7/ 68. بغية الوعاة 1/ 325. وقد تقدم ذكره في سند سيبويه عند أبي القاسم التجيبي.

رجال السند الثاني :

- (1) ترجمته في فهرسة عياض 127. واشتهر بدرسه الأدبي واللغوي.
- (2) ترجمته في فهرسة عياض 130. الصلة 458/2 وذكر وفاته سنة 470. يشهر بالأديب.
- (3) يعرف بابن صاحب الأحباس «وكان من جلة العلماء وكبار المحدثين والأدباء» تولى قضاء المرية. وروى الناس عنه كثيرا. (الصلة 437/2)
- (4) اشتهر بالأدب. ترجمته في الحميدي 369 رقم 875. الصلة 677/2. الضبي 476 رقم 1443. ولم يذكر أحد وفاته.
- (5) «كان من أهل العلم والأدب واللغة» الصلة 521/2
- (6) «كان معنيا بالأدب واللغات وروايتهما، مقدا في معرفتهما وإتقانها» الصلة 8/1
- (7) وكان ثقة، صحيح الأدب، أخذ عنه ابن عبد البر، وأبو عمر الطلنكي. وقد استكثر من ملازمة أبي علي القالي. الصلة 656/2.

السند الثالث



التعريف برجال السند الثالث :

(1) «كان عارفا باللغة والاعراب، ذاكرا للغريب والانساب... وافر الأدب... جامعا للكتب... عالما بمعاني الاشعار... حافظا لأهل بلده ديوانا، ديوانا، فيها. حسن الايراد لها، متفننا لما يحكيه منها...» الصلة 688/2.

(2) من المحدثين الموثوق بهم. الصلة 62/1. الضبي 152 رقم 349.

(3) يعرف بالحبيب. وكان ثقة، وحدث عنه الأصيلي، وابن عبد البر، وأبو عمران الفاسي، وأبو عمر بن الحذاء. الصلة 382/2

(4) إمام من أئمة الحديث، حافظ، مكثر، مصنف. رحل إلى المشرق ولقي ابن قتيبة، وسمع منه كثيرا من كتبه، وسمع من محمد بن يزيد المبرّد، وأحمد بن يحيى بن يزيد ثعلب. ابن الفرضي 1/ 364. الحميدي 330 رقم 769.

السند الرابع

ابن خير

أبو الحسن شريح بن شريح (1)

أبوه : أبو عبد الله بن شريح (2)

أبو القاسم الكحال البغدادي

أبو الحسن بن عبد الله المهندس

أبو جعفر بن قتيبة

أبو محمد عبد الله بن قتيبة

(المؤلف)

(1) تقدم التعريف به، وبمظان ترجمته

(2) تقدم التعريف به، وبمظان ترجمته.

التعليق على أسانيد ابن خير :

يتحصل من خلال الأسانيد المذكورة ان دخول أدب الكتاب إلى المغرب والأندلس قد حدث من طرق ثلاثة :

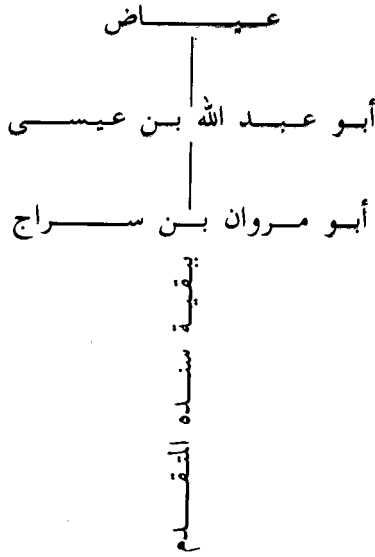
(1) أشهرها طريقة أبي علي القالي. وهو حمل الكتاب عن ولد المؤلف. ويعتبر القالي ثقة فيما أدخله إلى المغرب، ورواه من كتب اللغة والأدب. وتمثل حلقات الاسناد في هذه الطريقة برواية الأدياء المهتمين باللغة والمتعاطين لاقرائها. ولذلك كانت هذه الأسانيد من الشهرة والشيوخ مانجده. في فهرسة عياض، وفهرسة أبي القاسم التجيبي.

غير أن أصح طريقة يأخذ بها ابن خير كتاب أدب الكتاب هي روايته عن شيخه أبي القاسم الرماك. وهي رواية يتسلسل سندها بالقراءة للكتاب، ولاتخللها الاجازة. ويشتهر رجالها كلهم بالأدب وإقرائه (راجع رواية أبي القاسم الرماك رقم (5) في السند الأول)

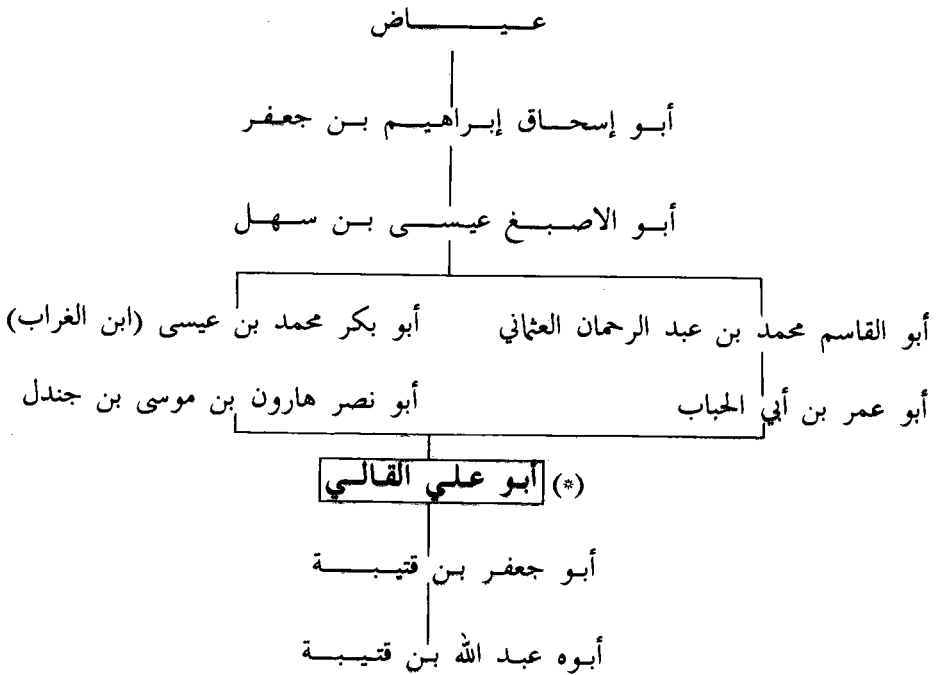
(2) أما الطريقة الثانية فهي رواية أبي محمد قاسم بن أصبغ البياني عن المؤلف نفسه. وتم قديما قبل الطريقة الأولى. غير أنها لم تشتهر شهرة الطريقة الأولى، وان أجرى الرواة أسانيدهم إليها. وامتيازها ان حلقاتها المغربية ترتبط مباشرة بالمؤلف دون وساطة. ولعل عدم شهرتها في أسانيد رواية هذا الكتاب راجعة أساسا إلى عدم اختصاص روايتها بالأدب وبروزهم فيه وإتقانهم له. وإن كانوا ثقة في نقلهم. فهم جميعا من رواة الحديث. وقد اشتهر الاسناد إليهم في مصنفات الحديث وعلومه أكثر من أي علم آخر. ويحرص الرواة للمصنفات من أصحاب الفهارس وغيرهم أن يأخذوا بالسند الذي يتعاقب على حلقاته المختصون بالعلم لتحصل الزيادة في الثقة والتأكد من الأصل الصحيح. ولا يتم الاهتمام بسند غير المختصين إلا لعة، إما الثقة والشهرة. وإما العلو وغير ذلك.

(3) أما الطريقة الثالثة فهي حديثة العهد بالنسبة للسابقتين فهي تَبَيَّنَ مع أبي عبد الله بن شريح الراوية، وقد رحل إلى المشرق فقرأ بمصر سنة 434 كتاب أدب الكتاب على أبي القاسم الكحال البغدادي. ولم تشتهر هذه الطريقة في فهارس المغاربة، ولم أجد فيما لدي من الفهارس من أجرى إليها أسانيد غير ابن خير.

السند الثاني :



السند الثالث :

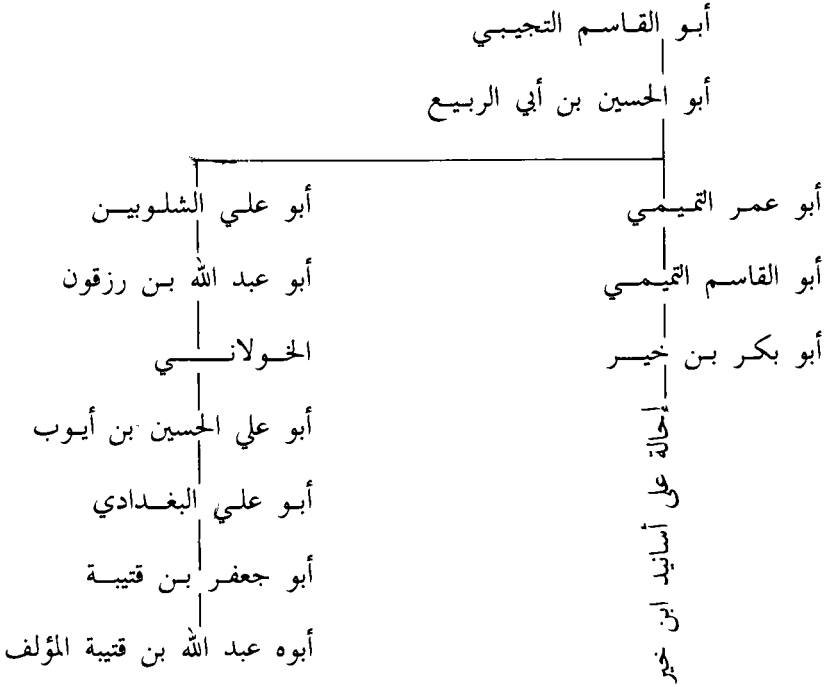


وأخذه عياض عن شيخ آخر هو أبو علي الحسن بن طريف النحوي السبتي إنما لم تحضره أسانيد فيه

(*) الحلقة الواصلة بين المشرق والمغرب في أسانيد عياض هي :

— أبو علي القالي.

ثانيا : سند أبي القاسم التجيبي في رواية أدب الكتاب :



ثالثا : توثيق أصول الرواية :

وهو عنصر توثيقي ينصرف فيه السند إلى التعريف بأصول المصنفات المروية في المغرب، والتعريف بقيمتها، وما يمتاز به هذا الأصل أو ذاك من دقة أو زيادة أو نقصان، وما يتبع ذلك من قيمة في رواية هذا الأصل وسنده.

وهو جانب طريف في الفهرسة يعرفنا بكيفية الاتصال بالمؤلفين، وأين، ومتى، وكيف تم استخدام مصنفاتهم إلى المغرب. ولكل مصنف في دخوله إلى المغرب رحلة وخبر من ذلك.

رواية صحيح البخاري : (1)

يتصل المغاربة والأندلسيون برواية الصحيح من طريقين : طريق الفربري، (2) وطريق

(1) أمير المؤمنين في الحديث أبو عبد الله محمد بن إسماعيل الجعفي البخاري. ولد سنة 194. وتوفي 256. ترجمته في : تاريخ بغداد 4/2 — وفيات الأعيان 4/188 — طبقات الحنابلة 1/271 — طبقات السبكي 2/2 — تذكرة الحفاظ 555 — تهذيب التهذيب 5/47 — الوافي 2/206 — الشذرات 2/134 — هدية العارفين 2/16.

(2) الفربري : أبو عبد الله محمد بن يوسف بن مطر، توفي سنة 320. ترجمته في : إفادة النصيح 10 وفيات الأعيان 4/290 — الوافي 5/245 — الشذرات 2/286.

النسفي⁽³⁾ «ولم تدخل هذه البلاد رواية البخاري إلا من هذين الطريقين، عن الفربري والنسفي⁽⁴⁾ وهما معا أخذنا عن البخاري. واحتفظ الأول منهما بأصل شيخه⁽⁵⁾

طريق الفربري :

وهي أشهر الطرق الرائجة في صحيح البخاري،⁽⁶⁾ وأسبق الروايات دخولا إلى المغرب ويتصل بالفربري مجموعة من الرواة الآخذين عنه :

أولا : أبو علي سعيد بن عثمان بن سعيد المصري يعرف بابن السكن⁽⁷⁾ روى عنه البخاري مجموعة من رواة الأندلس، منهم عبد الله بن محمد بن أسد الجهني⁽⁸⁾ ويتصل به سند عياض في الصحيح بواسطة شيخه أبي علي الجبائي عن أبي عمر بن الحذاء، وأبي عمر بن عبد البر.⁽⁹⁾ ومنهم أحمد بن عون الله،⁽¹⁰⁾ ومحمد بن أحمد بن يحيى بن مفرج⁽¹¹⁾ ويتصل بهما أيضا سند عياض بواسطة شيخه عبد الرحمان بن عتاب عن أبيه أبي عبد الله، عنهما⁽¹²⁾ وقد اشتهر أصل ابن السكن في المغرب فيما بعد⁽¹³⁾

ثانيا : أبو أحمد محمد بن محمد بن يوسف الجرجاني،⁽¹⁴⁾ وأبو زيد محمد بن أحمد المروزي⁽¹⁵⁾ يأخذ عنهما رواية الصحيح أبو محمد الأصبلي⁽¹⁶⁾ ويجري القاضي عياض سنده

(3) أبو إسحاق إبراهيم بن معقل بن الحجاج النسفي، قاضي نسف. توفي سنة 295. ترجمته في إفادة النصيح 19 — تهذيب ابن عساكر 297/2 — العبر للذهبي 100/2 — تذكرة الحفاظ 686 — الوافي 149/6 — الشذرات 218/2 — الزركلي 70/1

(4) فهرسة عياض : 105

(5) إفادة النصيح 18

(6) المصدر والصفحة

(7) توفي ابن السكن سنة 353. ترجمته في : إفادة النصيح 22 — الشذرات 12/3 — الزركلي 151/3.

(8) توفي 395. ترجمته في : الصلة 245/1 — المدارك 687/4 ط لبنان — ابن الفرضي 248 /1

(9) فهرسة عياض 104. وبنفس السند يروي ابن خير هذه الرواية. راجع فهرسة ابن خير 95

(10) توفي 378. ترجمته في : ابن الفرضي 54/1 — الضبي 185. وقد كانت ولادته سنة 310

(11) توفي سنة 380. ترجمته في : ابن الفرضي 91/2 — الحميدي 40 — الضبي 38 — النفع 218/2

(12) فهرسة عياض 105

(13) المنوني : دعوة الحق 64 عدد 1، سنة 17

(14) توفي 373. ترجمته في : الانساب للسَّمْعَانِي 239/3 — إفادة النصيح 22 — الشذرات 82/3

(15) ترجمته في : تاريخ بغداد 314/1 — الشيرازي 115 — وطبقات العبادي 93 — وفيات الأعيان

208/4 — الوافي 71/2 — الشذرات 76/3.

(16) توفي 392. ترجمته في : ابن الفرضي 249/1 — الحميدي 257 — الصبي 327 — الديباج 138

إلى هذه الرواية بواسطة كثير من شيوخه⁽¹⁷⁾ وتشتهر رواية الأصيلي، ويشتهر معها أصله⁽¹⁸⁾ فيأخذ بها المشاركة أيضاً⁽¹⁹⁾

ويأخذ عن أبي زيد المروزي، بمفرده، أبو الحسن علي بن خلف القابسي⁽²⁰⁾ وتجري روايته عند المغاربة أيضاً. ويروها عياض بواسطة شيخه أبي علي الجياني⁽²¹⁾ ويشتهر أصل أبي الحسن القابسي كأصل معتمد عند المغاربة⁽²²⁾

ويأخذ عن أبي زيد المروزي أيضاً عبدوس الطليطلي⁽²³⁾ واشتهر أصله في الصحيح، وهو من الأصول التي عارض بها وقابل عنها القاضي عياض أصله.⁽²⁴⁾

ويأخذ عنه أيضاً أبو عمر الباجي⁽²⁵⁾ إنما نقل نسخته من الصحيح عن بعض أصحابه الثقات المصريين⁽²⁶⁾.

ثالثاً : أبو إسحاق إبراهيم المستملي⁽²⁷⁾ وعبد الله بن حموية السرخسي⁽²⁸⁾ وأبو الهيثم الكشميبي⁽²⁹⁾ ويأخذ عن هؤلاء الثلاثة أبو ذر الهروي⁽³⁰⁾ وتشتهر روايته شرقاً وغرباً⁽³¹⁾ وقد حدث «عن أبي ذر من لا يحيط به الحصر، ومن أشهر الطرق المشرقية عنه في صحيح البخاري رواية ابنه أبي مكتوم عيسى بن أبي ذر، عنه»⁽³²⁾

(17) فهرسة عياض 104. وفهرسة ابن خير 95 حيث يعرض أسانيد في رواية الأصيلي.

(18) راجع برنامج الرعييني 75 — والمنوني دعوة الحق 64 عدد 1 سنة 17

(19) راجع مقدمة ارشاد الساري للقسطلاني.

(20) توفي القابسي سنة 403. ترجمته في : المدارك 616/4 ط لبنان — معالم الايمان 168/2 وفيات الأعيان 320/3 — العبر للذهبي 85/3 — نكت الهميان 217 — الدياج 199 — الشذرات 168/3 — الفكر السامي 122/3 — قابس لمحمد المرزوقي 246 والمرجع المذكورة.

(21) فهرسة عياض 104 — وراجع المنوني 58 دعوة الحق، عدد 1 سنة 17 — وفهرسة ابن خير 97.

(22) راجع فهرسة ابن خير 98 — وبرنامج الرعييني 75

(23) توفي 390 ترجمته في : ابن الفرضي 340/1 — الضبي 424.

(24) المشارق 9/1 — المنوني 61، المقال السابق.

(25) توفي سنة 396. ترجمته في : الصلة 11/1 — الحميدي 128 — الشذرات 147/3

(26) فهرسة ابن خير 97 وقد أسند عن طريقه الصحيح

(27) توفي 376. ترجمته في إفادة النصح 25 — ابن خير 94

(28) توفي 381. ترجمته في إفادة النصح 29 — برنامج التجيبي 61 — فهرسة ابن خير 94

(29) توفي 389. ترجمته في إفادة 36 — التجيبي 62 — ابن خير 95 — العبر 44/3 — الوافي 57/5 — الشذرات 132/3.

(30) توفي 434. ترجمته في : إفادة 39 — المنتظم 115/8 — تبين كذب المفترى 255 — النفع 70/2

(31) إفادة 44 — وفتح الباري 4/1 — المنوني 58 المقال السابق.

(32) إفادة 44. توفي 497 ترجمته في : العقد الثمين 461/6

ويأخذ عن أبي ذر من الأندلسيين :

— أبو الوليد الباجي⁽³³⁾ ويتصل به عياض بواسطة شيخه الشهيد أبي علي الصديقي⁽³⁴⁾
— أبو العباس العذري⁽³⁵⁾ ويتصل به عياض بواسطة شيخه أبي عبد الله بن عيسى
التميمي، وأبي علي الجياني⁽³⁶⁾

— أبو عبد الله بن شرح الاشيلي⁽³⁷⁾ ويتصل به سند ابن رشيد في كتابه إفادة
النصيح⁽³⁸⁾

— أبو عبد الله بن منظور القيسي⁽³⁹⁾ ويتصل به سند ابن رشيد أيضا في إفادة
النصيح⁽⁴⁰⁾

— أصبغ بن راشد اللخمي⁽⁴¹⁾. وقد صار أصله العتيق المقروء على أبي ذر، إلى ملكية
ابن رشيد⁽⁴²⁾

وتشتهر أصول هؤلاء الخمسة في المغرب، وتعتمد في رواية الصحيح. وهي جميعها منقولة
من أصل أبي ذر، ومصححة عليه⁽⁴³⁾.

والملاحظ أن أصل أبي ذر المكتوب بخطه، قد ابتاعه أحد المغاربة من ابنه أبي مكتوم بعد
أن سمعه عليه، واستقدمه إلى المغرب⁽⁴⁴⁾ وقد صحح عليه ابن خير أصله⁽⁴⁵⁾.

(33) توفي 474. ترجمته في : المدارك 802/4 ط. ل — الضبي 289 — الذخيرة 94/3 والمراجع
المذكورة.

(34) فهرسة عياض 105

(35) توفي 478. ترجمته في : الحميدي 136 — الصلة 66/1 — الضبي 182 — الوافي 259/7

(36) فهرسة عياض 104

(37) توفي 476. ترجمته في الصلة 553/2 — النفح 141/2

(38) إفادة 51، وابن خير 94

(39) توفي 469. ترجمته في : الصلة 548/2 — إفادة 46

(40) راجع إفادة 46، وفهرسة ابن خير 94

(41) راجع مقال المنوني السابق 59. ترجمة أصبغ في : الحميدي 173 — الصلة 109/1 — الضبي 226

(42) المنوني 62 نقلا عن رحلة ابن رشيد.

(43) راجع عن هذه الأصول مقال الأستاذ المنوني «صحيح البخاري في الدراسات المغربية» دعوة الحق :

56، عدد 1، سنة 17، ربيع الثاني 1395 — ماي 1395 — ومقال الأستاذ السعيد أعراب بنفس

العدد من دعوة الحق — وراجع : «صحيح البخاري في المغرب». وهي أطروحة تقدم بها الأستاذ

يوسف الكتاني لنيل دكتوراة الدولة من دار الحديث الحسنية.

(44) هو الأمير أبو عمر ميمون بن ياسين المرابطي، توفي 530. ترجمته في : التكملة 395/2 ط مدريد

— والعقد الثمين 462/6 عند ترجمة أبي مكتوم الهروي.

(45) برنامج الرعييني 75

ويحتفظ لنا ابن رشيد بنص فريد يوضح فيه منهج أبي ذر الهروي في تحقيق أصله وتصحيحه رواية عن الثلاثة المذكورين «قرأت بخط أبي بكر بن خير، وأنا به جد خبير، مما نقله من خط الشيخ الراوية أبي عبد الله محمد بن أحمد بن عيسى ابن منظور رحمه الله : «أبو ذر عن أشياخه الثلاثة : أبي محمد الحموي، وأبي إسحاق المستملي، وأبي الهيثم الكشميهني، غير أن سواد الكتاب على روايته عن أبي محمد وأبي إسحاق، فإذا انفرد أحدهما واختلفا في شيء فعلمة الحموي «حا» وعلامة أبي إسحاق : الهمزة والسين. فإذا اتفقا وخالفهما أبو الهيثم، جعل : «صح» على موضع الخلاف، وكتب رواية أبي الهيثم في الحاشية، وعلامته (ها). وكذلك علامته فيما انفرد به»(46).

وعن هذه الأصول الخمسة — من رواية الأندلس — تتفرع أصول أخرى صحيحة يشتهر الأخذ بها في المغرب والأندلس منها : أصل أبي علي الصديقي(47) وهو مأخوذ من رواية أبي الوليد الباجي. وعنه أخذ أصل ابن سعادة(48) الذي اشتهرت روايته في المغرب. وأصل القاضي عياض(49) وأصل أبي القاسم بن ورد(50) وأصل أبي بكر بن خير(51) وهو مقابل على أكثر من أصل. وأصل عبد الرحمان القيطي المعروف بملاطش(52) وهو مأخوذ من أصل أبي عبد الله بن منظور «وكان أصل القيطي هذا من الأصول المعتمدة في الأندلس محبسا بجامع العديس من اشبيلية — طهره الله من دنس الكفر، وأعادها دار إسلام — وهذا الأصل — جيره الله — من الأصول التي اعتمدها ضابط الأندلسيين في وقته أبو بكر بن خير، وعارض كتابه الحافل به، الذي بخط أبيه خير رحمه الله. وفيه كان سماعي وسماع بن محمد — هداه الله — مع الجماعة على شيخنا الفقيه الفاضل العدل أبي فارس...»(52)

ويأخذ عن أبي ذر الصحيح، غير هؤلاء الخمسة من الأندلسيين : أبو عبد الله الخولاني(53)، ويتصل سند التجيبي أبي القاسم به، وأبو بكر بن محرز السجلماسي، وأبو

(46) إفادة النصيح 45

(47) راجع عن أصل الصديقي : مرآة المحاسن 49 — وفهرس الفهارس 110/2 — ومقال المنوني السابق الذكر 66 — ومقال عبد الهادي التازي 18، دعوة الحق، عدد 8، سنة 15، ومقال الأستاذ السعيد أعراب، دعوة الحق، عدد 1، سنة 17.

(48) راجع عن أصل ابن سعادة : مرآة المحاسن 49 — ومقال المنوني السابق : 69 — ومقال الأستاذ أعراب السابق : 87

(49) المنوني : 67

(50) برنامج الرعيبي 75. ولأبي الوليد ابن الدباغ هذا معجم في شيوخ شيخه أبي علي الصديقي. راجع صلة الصلة : 208، وجزء فيه عواليه (برنامج التجيبي 201)

(51) برنامج الرعيبي 75 وإفادة النصيح 45

(52) إفادة النصيح 49

(53) برنامج التجيبي 61

عمران الفاسي، وأبو الحجاج الصدفي السبتي وبكار بن برهون ابن الغرديس الثعلبي الفاسي
نزيل سجلماسة⁽⁵⁴⁾ وقد أخذ عن هذا الأخير كثير من الرواة من العدوتين.

ويأخذ عن أبي الهيثم الكشمهيني — منفردا — كريمة بنت أحمد المروزية،⁽⁵⁵⁾ ويروي عنها
عياض الصحيح بواسطة شيوخه: ⁽⁵⁶⁾

— أبي علي الجياني، وقد كتبت إليه⁽⁵⁷⁾

— أبي القاسم خلف بن إبراهيم المقرئ المعروف بابن النحاس. وقد رحل إلى المشرق
فحج وسمع من كريمة المروزية⁽⁵⁸⁾

— أبي الأصبغ عيسى بن أبي البحر الزهري «وله سماع قديم بالمشرق من كريمة بنت أحمد
لكتاب البخاري»⁽⁵⁹⁾

— أحمد بن خليفة بن منصور الخزاعي المكي، وقد كتب إليه من مكة «يخبره كتاب
البخاري عن كريمة سمعا منها بسندها المعلوم»⁽⁶⁰⁾

— أحمد بن محمد بن عبد الرحمان الشارقي نزيل فاس، «وله رحلة حج فيها وسمع من
كريمة كتاب البخاري»⁽⁶¹⁾ إلا أن عياض لم يسنده إليه.

رابعا : أبو علي إسماعيل بن محمد بن حاجب الكشاني: ⁽⁶²⁾ وقد أخذ عن الفربري أيضا.
وتشتهر الرواية الكشانية عند أهل العراق⁽⁶³⁾ وقد دخلت المغرب في أوقات متأخرة. يروي
بها عياض الصحيح عن شيخه أبي علي الصدفي⁽⁶⁴⁾ ويسند إليها رواية الصحيح أيضا ابن عبيد
الله الحجري عن شيخه أبي بكر بن العربي⁽⁶⁵⁾

(54) راجع عن هؤلاء جميعا المنوني : 59

(55) توفيت سنة 463. ترجمتها في : الالماع 144، 145 — المنتظم 270/8 — إفادة 38 الاشراف
لابن الشاط : 8 — برنامج التجيبي 63 — العبر 254/3 — الشذرات 314/3

(56) فهرسة عياض 104، 105

(57) نفس المصدر 104

(58) نفس المصدر 209

(59) نفس المصدر 249

(60) نفس المصدر : 181

(61) نفس المصدر : 180

(62) توفي سنة 391. ترجمته في ابن الأثير 2/3 — إفادة 22 — الوافي 205/9 — الشذرات 139/3

(63) إفادة النصيح 83

(64) فهرسة عياض 105

(65) إفادة النصيح 83

طريقة النسفي :

دخلت متأخرة إلى المغرب. ولا يشتهر الاسناد إليها كسابقها. أسند عياض رواية الصحيح من طريق النسفي بواسطة شيخه أبي علي الجبائي (66) كما أسندها ابن خبير بدوره في فهرسته (67) وتمتاز رواية الفريري عن رواية النسفي بزيادة في آخر الكتاب. (68)

رواية السنن الكبرى للنسائي (69)

وهي رواية كاد أن يختص بها المغاربة لندرة إسنادها في المشرق. فابن جابر الوادي آشي (70) لا يجد من يسندها بمصر، رغم ما كانت تحفل به مصر من الرواة المسندين عند مطلع القرن الثامن، واما المصنف الكبير رواية أبي بكر محمد بن معاوية القرشي ابن الأحمر، سند المغاربة، ولم أر من يحمله بالديار المصرية الآن.... فأخبرني... (71) ولذلك يسنده عن شيوخه الأندلسيين ممن نزلوا تونس (72).

وتعرف لسنن النسائي الكبرى روايات متعددة عند المغاربة، تفاوتت أصولها.

الرواية الأولى : رواية أبي بكر بن معاوية القرشي ابن الأحمر، (73) وقد اتصل بالنسائي، وقرأ عليه هذا المصنف، وهو أول من أدخلها إلى الأندلس (74) وتشتهر روايته، فتجري أسانيد الأندلسيين والمغاربة إليها، ويأخذها عنه عدد غفير من الرواة.

وقد صدر بذكرها ابن خبير عند روايته سنن النسائي (75) ونفس الشأن فعله أبو القاسم

(66) فهرسة عياض 105.

(67) فهرسة ابن خبير 97.

(68) نفس المصدر : 98.

(69) توفي الحافظ أبو عبد الرحمن أحمد بن شعيب النسائي سنة 303. ترجمته في : المنتظم 31/6 وفيات الأعيان 77/1 — طبقات السبكي 83/2 — فهرسة ابن خبير 117 — برنامج التجيبي 93 — العبر 123/2 — تذكرة الحفاظ 698 — الوافي 416/6 — غاية 61/1 — النجوم الزاهرة 188/3

(70) توفي ابن جابر الوادي آشي 749. ترجمته في : برنامجه كلها، مع مقدمة المحقق — الاحاطة 163/3 — التعريف بابن خلدون 18 18 — الديباج 311 — الوافي 283/2 — غاية النهاية 106/2 — الدرر الكامنة 413/3 — درة المجال 102/2 — النفع 200/5.

(71) برنامج الوادي آشي 179

(72) أسنده عن شيخه ابن الغماز. البرنامج المذكور : 179

(73) توفي ابن الأحمر القرشي سنة 358. ترجمته في : ابن الفرضي 67/2 — الحميدي 88 — الضبي : 116 — الوافي 42/5 — الشذرات 27/3.

(74) بغية الملتمس 117

(75) فهرسة ابن خبير 110

التجيبى في برناجه⁽⁷⁶⁾ ويسند هذه الرواية أيضا القاضي عياض بواسطة شيخه عبد الرحمن ابن عتاب، مكثفيا بها⁽⁷⁷⁾ وابن عطية عن شيخه ابن الطلاع⁽⁷⁸⁾.

ويشتهر أصل ابن الأحمر الذي هو بخطه⁽⁷⁹⁾ ويأخذ بنفس الأصل أيضا أبو القاسم التجيبى، فيعين تجزئته وما قرأه منها «سمعت أزيد من ثلثيه في تسعة وثلاثين مجلسا على المقرئ الحافظ أبي القاسم بن أبي الحسن بن أبي القاسم بن أبي السعود بن أبي العباس العيسى الجزري رحمه الله تعالى، وذلك سبعة وعشرون جزءا من تجزئة أربعين. وهذا تعيين الأجزاء المسموعة...»⁽⁸⁰⁾

إلا أن رواية ابن الأحمر — على شهرتها، وتراحم أسانيد الأندلسيين والمغاربة فيها — قد اهتمت بالنقص في بعض الأجزاء⁽⁸¹⁾ وهي مما ثبتت في الروايات الأخرى، لاسيما الجزء المتعلق بفضائل علي بن أبي طالب، وكتاب الاستعاذة.

ومن الغريب أن ابن خبير — وهو ممن نص على نقص رواية ابن الأحمر أيضا — يعود ليسند خصائص علي بن أبي طالب بمفردها من طريق ابن الأحمر⁽⁸²⁾

وخلافا لما جرى في مختلف الفهارس المغربية والأندلسية، من نفي سماع ابن الأحمر لخصائص علي بن أبي طالب على النسائي، يثبت أبو القاسم التجيبى في برناجه سماع ابن الأحمر لها على النسائي، ويفسر عدم تداولها، موثقا تفسيره بسند. «وكان أبو بكر بن معاوية رحمه الله قد سمع خصائص علي رضي الله عنه من هذا الديوان من النسوي، فلما وصل إلى الأندلس منعه الحكم أن يسمعها. أخبرنا بذلك الخطيب الصالح أبو عبد الله بن صالح بقراءتي عليه ببجاية، قال: أنا أبو الحسين بن السراج المسند، قال: قال أبو مروان الطنبلي: كتاب فضائل علي رحمه الله ثابت في رواية ابن الأحمر. حدثني غير ما واحد ان الحكم احتججه من عند القرشي، ولم يمكنه منه، وحدّ له ألا يسمعه حدا، فكان كذلك»⁽⁸³⁾

الرواية الثانية: رواية محمد بن قاسم بن محمد بن سيار القرطبي⁽⁸⁴⁾ وقد كان سماعه

(76) برناج التجيبى 93

(77) فهرسة عياض 224

(78) فهرس ابن عطية: 68 — الجنوة للحميدي 89.

(79) برناج التجيبى 94

(80) برناج التجيبى: 93

(81) راجع فهرسة أبي محمد بن عطية 63 وفهرسة ابن خبير 112 وما بعدها وبرناج التجيبى 94 وما بعدها.

(82) فهرسة ابن خبير 114

(83) برناج التجيبى 94 — 95.

(84) توفي 327. ترجمته في: ابن الفرضي 46/2 — المدارك 179/5 — شجرة النور 87

مع ابن الأحمر على النسائي للسنن واحدا،⁽⁸⁵⁾ إلا «ان في نسخة محمد بن قاسم كتاب فضائل علي بن أبي طالب رضي الله عنه وخصائصه، وكتاب الاستعاذة، وليس عند ابن الأحمر⁽⁸⁶⁾ وتشتهر هذه الرواية فيأخذها عنه كثير من الأندلسيين. ويجري ابن خير أسانيدته فيها عن مجموعة من شيوخه⁽⁸⁷⁾ كما ينوه بها ابن عطية المفسر ويقدم إسنادها⁽⁸⁸⁾ ويعتمدها ورواية مسعود البجاني في تصحيح أصله⁽⁸⁹⁾.

الرواية الثالثة : رواية أبي الفضل مسعود بن علي البجاني،⁽⁹⁰⁾ سمع من ابن وضاح، ورحل إلى المشرق فسمع كتاب السنن الكبرى من النسائي، وعاد إلى بلده بجانة، فكان يقرأ عليه ويسمع منه، وقد حدث عنه عديد من الأندلسيين، وأسندوا روايته «ومسعود هذا مشهور برواية الكتاب بالأندلس»⁽⁹¹⁾ ويسند ابن عطية هذه الرواية في فهرسته، وينوه بغرابة سندها⁽⁹²⁾.

ويشتهر أصل مسعود من كتاب السنن، وهو قريب من أصل محمد بن قاسم. وينفرد وإياه عن أصل ابن الأحمر باحتوائهما لكتابي : فضائل علي، والاستعاذة⁽⁹³⁾ إلا أن هذا الأصل بدوره قد سقطت منه أشياء «وسقط لمسعود من كتاب الزينة نصفه، وذلك من باب آخر حديث في باب الجلال... إلى آخر كتاب الزينة»⁽⁹⁴⁾.

الرواية الرابعة : رواية حمزة بن محمد الكناي⁽⁹⁵⁾ «ويقال إن روايته أحسن الروايات انتظاما وأكملها، وهي تزيد كتبا على رواية ابن الأحمر»⁽⁹⁶⁾ وقد أخذها عنه مجموعة كبيرة من الأندلسيين كأحمد بن محمد بن يحيى بن مفرج، وأبي محمد عبد الله بن محمد بن أسد الجهني، وأبي القاسم أحمد بن محمد بن يوسف المعافري، وأبي محمد عبد الله الأصيلي، كما أخذها عليه

-
- (85) فهرسة ابن خير 112
(86) نفس المصدر والصفحة.
(87) نفس المصدر 111
(88) فهرسة ابن عطية 49 وما بعدها
(89) نفس المصدر : 50
(90) ترجمته في : ابن الفرضي 131/2
(91) فهرسة ابن عطية 50
(92) نفس المصدر والصفحة.
(93) فهرسة ابن خير 112 — وفهرسة ابن عطية 63
(94) فهرسة ابن عطية 63
(95) توفي حمزة الكناي الحافظ سنة 357. ترجمته في الشذرات 23/3.
(96) برنامج التجيبي 95

أبو الحسن القابسي وقد كان سماعه عليه مع رفيقه أبي محمد الأصيلي⁽⁹⁷⁾ واحدا. وقد سمعها عليه من المغاربة أبو موسى بن سعادة السجلماسي⁽⁹⁸⁾

وتمتاز رواية حمزة الكناني بأن فيها «أسماء ليست في رواية ابن الأحمر، وابن قاسم، ومسعود»⁽⁹⁹⁾

وقد أجرى كل من ابن عطية وابن خير، سنديهما في هذه الرواية⁽¹⁰⁰⁾

الرواية الخامسة : رواية ابنه أبي موسى عبد الكريم بن أحمد النسائي⁽¹⁰¹⁾ عن أبيه، وميزتها انها تنفرد برواية كتاب الطب وهو جزآن⁽¹⁰²⁾ وتدخل الأندلس عن طريق أبي محمد بن أسد الجهني⁽¹⁰²⁾ وقد أسند هذه الرواية ابن عطية في فهرسته⁽¹⁰³⁾ وتشتهر رواية السنن الصغرى «المجتبي» من طريق عبد الكريم هذا.

وقد رواه عنه من أهل الأندلس «أيوب بن الحسين قاضي الثغر، وغيره»⁽¹⁰⁴⁾

الرواية السادسة : رواية أبي بكر أحمد بن محمد بن إسماعيل المصري المعروف بابن المهندس،⁽¹⁰⁵⁾ يرويها عنه أبو عبد الله بن عابد المعافري. وبواسطته يسندها ابن خير في فهرسته⁽¹⁰⁶⁾ ويأخذ عن ابن المهندس من المغاربة عالم سبته ومفتيها أبو محمد عبد الله بن غالب بن تمام الهمداني⁽¹⁰⁷⁾

الرواية السابعة : رواية أبي الحسن محمد بن زكريا بن حيوية النيسابوري.⁽¹⁰⁸⁾ وقد أسندها ابن خير في فهرسته من طريق أبي عبد الله بن سعدون القروي عن أبي الحسن الخلال

(97) راجع فهرسة ابن خير 112

(98) ذكر ذلك ابن بشكوال في الصلة 991/2 عند ترجمة ابن سعادة السجلماسي

(99) فهرسة ابن عطية : 63

(100) فهرسة ابن عطية 62 — وفهرسة ابن خير 112

(101) توفي عبد الكريم النسائي سنة 344. ترجمته عند ابن عطية في الفهرسة 63، وابن خير 117

(102) فهرسة ابن عطية 63 — وفهرسة ابن خير 113

(103) فهرسة ابن عطية 63

(104) فهرسة ابن خير 117

(105) ذكر هذه الرواية التجيبي في البرنامج : 95. توفي ابن المهندس الحافظ سنة 385. ترجمته في :

الشذرات 113/3

(106) فهرسة ابن خير 115

(107) ورد ذلك في ترجمته في الشذرات 254/3. توفي سنة 434

(108) ذكر هذه الرواية ابن خير في الفهرسة : 115. وفهرسة ابن عطية 63. توفي الحافظ ابن حيوية

سنة 366. ترجمته في : الشذرات 57/3.

عن ابن حيوية(109)

الرواية الثامنة : رواية أبي بكر أحمد بن محمد الدينوري الحافظ المعروف بابن السني(110) أورد ذكرها التجيبي وأسندها عن طريق مشرقية(111) ويشتهر عن ابن السني رواية السنن الصغرى «المجتبى»(112)

بالإضافة إلى هذه الروايات، عرفت بعض الروايات الأخرى، كرواية ابن أبي العصام عن النسائي(113) ورواية أبي الحسن أحمد بن أبي التمام الامام بجامع مصر، عن النسائي(114) وقد أسند ابن خير بعض كتاب السنن من رواية هذين الرجلين.

ويشتهر في المغرب والأندلس إضافة إلى أصلي : ابن الأحمر، ومحمد بن قاسم. الأصول التالية :

أ — أصل أبي محمد بن أسد الجهني : وهو من روايته عن حمزة الكناي، وعبد الكريم النسائي. وفي نسخته «أسماء لم تقع في رواية أبي محمد الأصيلي». (115)

ب — أصل أبي محمد الأصيلي : وهو من رواية حمزة بن محمد الكناي. وقد قرأ فيه أبو علي الغساني الجياني(116)

ج — أصل الفقيه أبي محمد بن خزرج، وهو من رواية أبي محمد الباجي عن محمد بن قاسم. وقد قرأ فيه ابن خير على شيخه أبي الحسن القرشي سنة 558(117)

د — أصل أبي محمد بن عطية، وهو بخط أبيه بكر غالب بن عطية(118) وقد ناوله فيه شيخه أبو علي الجياني(119) وهو من رواية محمد بن قاسم، ومسعود البجاني(120)

(109) فهرسة ابن خير 115

(110) ذكر هذه الرواية التجيبي في البرنامج 95. توفي ابن السني سنة 364. ترجمته في : برنامج التجيبي 96 — العبر 332/2 — تذكرة الحفاظ 939 — طبقات السبكي 96/2 — الوافي 362/7

— تهذيب ابن عساكر 451/1 — الشذرات 47/3

(111) برنامج التجيبي 95

(112) فهرسة ابن خير 114

(113) برنامج الوادي آشي 196

(114) فهرسة ابن خير 116.

(115) فهرسة ابن خير 113

(116) المصدر 112

(117) المصدر 114

(118) فهرسة ابن عطية 62 وقد قرأه علي الجياني وأتقنه.

(119) المصدر والصفحة.

(120) المصدر : 50.

رواية كتاب الكامل للمبرد⁽¹²¹⁾

لم يدخل كتاب الكامل إلى الأندلس إلا بعد وفاة المبرد بمدة. ورغم أن هناك من الأندلسيين من اتصل بالمبرد مباشرة⁽¹²²⁾ إلا أنه لم يثبت ضمن هذا الأخذ كتاب الكامل.

وأقدم ما يعرف من روايات كتاب الكامل عند الأندلسيين، يرتبط ب :

أ — رواية ابن جابر الكلاعي الأشبيلي⁽¹²³⁾ وهو سعيد بن جابر بن موسى. له رحلة إلى المشرق لقي فيها النسائي فكتب عنه كثيرا من مصنفاته، وأبا الحسن علي بن سليمان الأخفش⁽¹²⁴⁾ فأخذ عنه كتاب الكامل. ويذكر ابن الفرضي أنه اطلع على أصول اسمعة ابن جابر، فأراها تدل على تحرر في الرواية وورع في السماع، وصدق⁽¹²⁵⁾

أخذ عن ابن جابر كثير من رواة الأندلس مثل محمد بن قاسم، وكان يثني عليه، ويقول «كان صاحبنا عند النسائي⁽¹²⁶⁾ وسمع منه الحكم المستنصر أثناء كونه وليا للعهد ومحمد بن إسحاق بن السليم، وأبو محمد الباجي وغيرهم.

وحمل عنه الكامل أحمد بن ابان بن سيد، وعباس بن أصبغ، وأبو بكر بن القوطية، وسعيد بن عمر، شيخ ابن عبد البر.

وتشتهر هذه الرواية في الأندلس والمغرب من طريق هؤلاء، وتتداولها الأسانيد، ويأخذ بها ويوثقها كبار الرواة والمسندين.

وتجري أسانيدنا في كل من فهرسة القاضي عياض⁽¹²⁷⁾ وابن خير⁽¹²⁸⁾ وأبي القاسم التجيبي⁽¹²⁹⁾.

ب — رواية محمد بن أبي علاقة البواب القرطبي⁽¹³⁰⁾ وقد كانت له رحلة إلى المشرق ولقي فيها جماعة من أهل العلم كأبي إسحاق الزجاجي وأبي بكر بن الأنباري، وأبي عبد

(121) توفي المبرد سنة 285. ترجمته في نزهة الألباء 217 والمراجع المذكورة بالهامش.

(122) مثل قاسم بن أصبغ البياني الحافظ. راجع ابن الفرضي 365/1.

(123) توفي ابن جابر الأشبيلي سنة 325. ترجمته في : ابن الفرضي 166/1 — الحميدي 229 الضبي

— 294 — التكملة 362/1 — الذيل 432/6 — النفع 150/2

(124) توفي سنة 315. ترجمته في نزهة الألباء 248 والمراجع المذكورة بالهامش.

(125) ابن الفرضي 166/1.

(126) نفس المصدر والصفحة.

(127) فهرسة عياض 127، 147.

(128) فهرسة ابن خير 320 وما بعدها.

(129) برناج أبي القاسم التجيبي 246، وقد تقدم تحليل سنده في رواية الكامل.

(130) ترجمته في : التكملة 362/1 — الذيل 432/6 — النفع 150/2.

الله نفظويه، وأبي الحسن علي بن سليمان الأخفش. وقد سمع على هذا الأخير كتاب الكامل للمبرد. ويذكر عن الحكم المستنصر أنه قال : « لم يصح كتاب الكامل عندنا من رواية إلا من قبل ابن علقمة. وكان ابن جابر الأشبيلي قد رواه قبل بمصر بمدة. وما علمت أحدا رواه غيرهما»⁽¹³¹⁾ وقد صار أصل ابن أبي علقمة من كتاب الكامل إلى الحكم المستنصر⁽¹³²⁾.

على أن هذه الرواية لم تشتهر في أسانيد الأندلسيين والمغاربة، فهي وإن كانت صحيحة السماع والأصل فإننا لا نعثر على سند فيما بين أيدينا من الفهارس القديمة يتصل بها. توفي ابن أبي علقمة سنة 325.

ح — رواية محمد بن معاوية القرشي ابن الأحمر، وهو راوية كتاب السنن الكبرى للنسائي المتقدمة الذكر. وقد أخذ في رحلته عن بعض اللغويين كابن الأنباري ونفظويه وغيرهما. ويذكر ابن الأبار أن ابن الأحمر كان يقول بأنه روى كتاب الكامل، «وكان صدوقا، ولكن كتابه ضاع. ولو حضر، ضاهى الرجلين المتقدمين»⁽¹³³⁾ ولم أجد سندا في رواية الكامل يتصل بابن الأحمر المذكور.

د — رواية أبي زكريا يحيى بن عائد⁽¹³⁴⁾ وقد كانت له رحلة واسعة إلى المشرق، قضى فيها قرابة اثنين وعشرين عاما أخذ فيها بمصر والعراق وغيرها، وكتب عن طبقات المحدثين، ونسخ الأصول «وجمع علما عظيما لم يجمعه أحد قبله من أصحاب الرحل إلى المشرق»⁽¹³⁵⁾ أخذ عنه ابن الفرضي وذكر أنه «روى لنا من الأخبار والحكايات ما لم يكن عند غيره، ولا أدخله أحد الأندلس قبله». أخذ عنه الناس وكتبوا. وكانت كتبه تتلى عليه.

وتأتي روايته لكتاب الكامل متأخرة زمنيا عن سابقاتها، فهو يأخذه بواسطة واحدة عن أبي الحسن الأخفش. ولم تشتهر رواية ابن عائد في الكامل إلا من طريق أبي القاسم الافليلي، وقد سمعه عليه سنة 375. وينفرد عياض وابن خير بإسناد هذه الرواية في فهرستيها⁽¹³⁶⁾

رابعا : تحديد المجال الاسنادي :

ونأخذ — توضيحا لذلك على سبيل المثال — المجالات الاسنادية عند المغاربة في القرنين :
العاشر والحادي عشر.

وعملية تحديد هذا المجال — رغم صعوبتها — مهمة جدا، لأنها تعين دائرة رواية الحديث

(131) التكملة 362/1

(132) نفس المصدر والصفحة.

(133) نفس المصدر والصفحة.

(134) توفي ابن عائد سنة 376. ترجمته في : ابن الفرضي 193/2 — الحميدي 379 — الصبي 492.

(135) ابن الفرضي 193/2.

(136) راجع فهرسة عياض : 147، وفهرسة ابن خير 322.

والمصنفات المختلفة في المغرب خلال الحقبة المعينة. فتنفرد منها ما ورثه مغرب هذه الحقبة من ثقافة ماضيه، وما احتفظ به من أسانيد، وكيف تأتت إليه.

وتثير ذكر ما تم جلبه من أسانيد المشرق في هذه المصنفات وغيرها. وهي ثمرة فعلية للاتصال الثقافي المغربي المشرقي، سواء بالرحلة أم بالمكاتبة. وهي إلى هذا وذاك تعين ما اشتهرت به بعض المراكز العلمية في المغرب، وما امتازت به أسانيد رجالها.

ولتعيين هذا المجال لابد من حصر أشهر الطرق الاسنادية عند مغاربة هذه الحقبة، وهي طرق عديدة تتنوع حسب انتماء رواتها، ورجال إسنادها. فهي مغربية في جانب منها، مشرقية في أكثرها، أندلسية في بعض الأحيان، وتلمسانية في أحيان أخرى. وأشهرها :

1 — أسانيد ابي عبد الله بن غازي :

و يمثل عمدة الاسناد عند المغاربة. واسانيده هي ما ضمته فهرسته «التعلل برسوم الاسناد» مع ذيلها. وقد راجت هذه الاسانيد في فهارس المغاربة المتأخرين، واعتبرت فهرسته ام الفهارس المغربية.

وقد تفرعت هذه الاسانيد عند من جاء بعده، وتعددت طرقها اليه، غير أنها تتجمع عند تلامذته قبل أن تتصل به.

وتتفرع القنوات التي يأخذ ابن غازي اسانيده فيها إلى ما يلي :

أ — اسانيد المغاربة : ويتصل فيها — في الأغلب — بواسطة شيوخه :

— ابي عبد الله السراج الحفيد عن ابيه ابي القاسم، عن جده ابي زكرياء السراج الراوية، وهي تشمل ما ضمته فهرسة ابي زكرياء المذكور.(1).

— ابي عبد الله الاوربي النيجي، الشهير بالصغير، عما رواه عن شيوخه الفاسيين(2).

وميزة هذه الاسانيد انها مغربية صميمة، يشغل حلقاتها الرواة المغاربة. وتختلط بالاندلسيين في حلقاتها المتقدمة. وقد شهرت هذه الاسانيد عند المغاربة، واعتز بها رواتهم واحتلت الصدارة في فهارسهم(3).

(1) راجع فهرسة ابن غازي 92 وما بعدها. وعن أسانيد أبي زكريا السراج، راجع التحليل المفصل لفهرسته في الباب الثالث من هذه الدراسة.

(2) فهرسة ابن غازي : 38 وما بعدها.

(3) شغلت هذه الاسانيد حيزا مهما في فهرسة «صلة الخلف» للروادني : ص : 1 وما بعدها. وفهرسة المنح البادية (راجع التحليل المتقدم لهذه الفهرسة)، وراجع أسانيد الصحيح في فهرسة التاودي بنسودة : 180 — وأسانيد الاكتفاء للكلاعي في فهرسة أبي العباس الهلالي 37.

ب — اسانيد اندلسية : ويتصل بها عن طريق فهرسة السراج بواسطة حفيده ابي عبد الله السراج المذكور، ومع ابي زكرياء السراج تنتقل الى الاندلس بواسطة المنتوري القيسي، والبليقي ابي البركات، وغيرهما من شيوخ السراج الاندلسيين(4).

وقد راجت بدورها هذه الاسانيد في فهراس المغاربة المتأخرين(5).

ج — اسانيد مشرقية : وقد حصل عليها بواسطة :

* ابي عبد الله النيجي عن ابي عبد الله بن سعيد السلوي عن ابي عبد الله الشمني التميمي الدارمي(6).

* شيوخه المشاركة : ابي محمد عبد القادر بن عبد الوهاب البكري المقدسي الشافعي، وقد قدم إلى المغرب سنة ثمانين وثمانمئة، فذاكره ابن غازي واخذ عنه(7). وابي عمر وعثمان الديمي المصري(8) وابي عبد الله محمد بن عبد الرحمن السخاوي المصري(9)، تلميذي ابن حجر العسقلاني. وقد اخذ عنهما مكاتبة بواسطة أبي العباس احمد زروق. وقد اسند عنهما من المصنفات ما حددها في اجازتهما له. وراجت اسانيده بواسطة هذين الشيخين في فهراس المغاربة المتأخرين(10).

د — اسانيد تلمسانية : وقد حصل عليها بواسطة شيخه محمد بن مرزوق الكفيف. وتتحدد في الاجازة المكتوبة التي ذيل بها ابن غازي فهرسته(11).

(4) فهرسة ابن غازي 92 وما بعدها. وراجع سند «العارضة» لابن العربي في فهرسة أبي العباس ابن الحاج : 296 مخ خ ع : ج 71 وقد اعتمدت هذه النسخة في قسم الاسانيد فقط.

(5) فهرسة ابن الحاج : 296.

(6) فهرسة ابن غازي 44.

(7) نفس المصدر : 123.

(8) نفس المصدر : 128. ويروى عن الفخر الديمي أيضا : ابن حرزوز، وأحمد زروق. راجع ترجمة الفخر الديمي في : فهرسة حرزوز المكتاسي 8 أمخ خ م 12767 — الضوء اللامع 140/5.

(9) فهرسة ابن غازي 148. ويروى عن السخاوي كثير من المغاربة. راجع اجازته لعلماء فاس في فهرسة ابن غازي 128. و راجع ترجمة السخاوي في : الضوء اللامع 2/8 — والبدر الطالع 148/2.

(10) فهرسة ابن الحاج 283 في رواية البخاري عن طريق السخاوي. وص : 293 في رواية الشفا بواسطة الفخر الديمي.

(11) فهرسة ابن غازي 174.

2 — أسانيد أبي العباس أحمد زروق :

اشتهر الشيخ زروق كشيخ علم، وشيخ طريقة. اخذ عنه تلامذته العلم فأسندوه إليه. واخذ عنه مريدوه واتباعه ووظيفته ومؤلفاته الصوفية وطريقته. فأسندوا الجميع اليه. وشغلت الاسانيد الى زروق في فهارس المغاربة حيزا لتشعب هذه الاسانيد وكثرة المتصلين به.

ويتجمع عند زروق سندان :

الأول : السند العلمي : وهو اسناد المصنفات العلمية بواسطة احمد زروق عن شيوخه المشاركة من امثال ابي الفتح القلقشندي، وابي عمر وعثمان الديمي، وابي عبد الله السخاوي. وقد راجت اسانيد زروق العلمية في بعض فهارس المغاربة⁽¹²⁾.

الثاني : سند الطريقة : وهو السند الشهير الذي تروى به الطريقة الزروقية. وهو من الاتساع والشهرة في فهارس المغاربة المتأخرين. وقد جمع الحديث عنه، والتعريف برجاله ابو عيسى محمد المهدي بن احمد الفاسي في كتابه «تحفة اهل الصديقية في اسانيد الطائفة الجزولية والزروقية»⁽¹³⁾.

3 — اسانيد ابي علي بن حرزوز المكناسي :

وتحدد في رواية كتب السنة الصحيحة عن ابي عمر وعثمان الديمي، وفي اسناد لبس الخرقه، ورواية بعض الاحاديث المسلسلة عن شيخه عمر الراشدي. وهي الأسانيد التي ضمتها فهرسته الصغيرة⁽¹⁴⁾.

ولم تشتهر أسانيد ابن حرزوز بالقدر الكافي في فهارس المغاربة. فأسانيده في كتب السنة تقف عند فهرسة تلميذه ابي محمد عبد الوهاب الزقاق⁽¹⁵⁾ اما اسانيده في رواية المسلسلات فقد اتصلت بها بعض فهارس المغاربة⁽¹⁶⁾.

4 — أسانيد ابي العباس التسولي⁽¹⁷⁾ (ت 969 بفاس).

(12) راجع فهرسة ابن الحاج 292، 293 عند رواية الشفا لعياض.

(13) يوجد الكتاب في عدة نسخ مخطوطة، منها مخ خ ع : ك 597.

(14) فهرسة حرزوز، مخ خ م : 12767 ك. راجع ترجمة حرزوز بين أعلام الفهرسة.

(15) راجع فهرسة عبد الوهاب الزقاق، مخ خ م : 12767 ك. وراجع الزقاق بين أعلام الفهرسة.

(16) الفوائد الجملة للتمنارقي : ورقة : 3 ب مخ خ م : 513.

(17) ترجمته في : الجذوة 1/134 — درة الحجال 1/165 — النيل 93 — السلوة 3/250.

وهو من تلامذة الامام ابن غازي والآخذين عنه. واشتهرت اسانيدہ التي تتصل بشيخه ابي العباس الدقون⁽¹⁸⁾ عن المواق الغرناطي عن المتتوري القيسي الاندلسي. وهذا السند اشهر الطرق التي بقي الاتصال فيها برواة الاندلس دون ان تمر بطريق ابن غازي.

وشاع هذا السند في فهارس المغاربة المتأخرين، فرويت به المصنفات التي تتصل في سندها بأبي عبد الله المتتوري⁽¹⁹⁾ صاحب الفهرسة.

الا ان هناك طرقا اخرى اسند منها المغاربة المتأخرون روايات الاندلسيين. منها :

أ — سند ابي القاسم بن ابراهيم المشترأئي⁽²⁰⁾ وقد اخذ ايضا عن ابي العباس الدقون، ومن طريقه يتصل ابو العباس ابن القاضي بروايات المتتوري الاندلسي⁽²¹⁾.

ب — سند عبد الوهاب الزقاق⁽²²⁾ وهو يتصل بواسطة عمه ابي العباس⁽²³⁾ الزقاق، عن جده ابي الحسن⁽²³⁾ الزقاق — وقد كانت له رحلة إلى غرناطة في آخر ايامها — ⁽²⁴⁾ عن المواق الغرناطي الاندلسي عن المتتوري. وبهذا السند يروي عبد القادر الفاسي صحيح البخاري من طريق الاندلسيين⁽²⁵⁾.

5 — أسانيد عبد الرحمن سقين⁽²⁶⁾ :

وهي الاسانيد الاكثر انتشارا في فهارس المغاربة. وبواسطة سقين اتصلت رواية الحديث واسناد المصنفات في المغرب. اخذ سقين عن ابن غازي فتجمعت عنده اسانيد المغاربة، واخذ في رحلته عن علماء المشرق من تلامذة ابن حجر كزكريا الانصاري، وابي الفتح القلقشندي. والسخاوي والسنباطي وغيرهم، فتجمعت عنده اسانيد المشاركة. واصبح عمدة الاسناد في

(18) توفي سنة 921. ترجمته في : الجذوة 1/132 — درة الحجال 1/92 — النيل 88 — السلوة 248/3 — شجرة النور 1/276.

(19) راجع سند تأليف أبي نعيم في فهرسة ابن الحاج 296، وفتح الملك الناصر 20 عند اسناد شمائل الترمذي، وفهرسة أبي العباس الهلالي 13.

(20) توفي سنة 962. ترجمته في فهرسة المنجور 56 — الدوحة 56 — درة الحجال 3/97.

(21) راجع روضة آلاس 257.

(22) ترد ترجمته بين أعلام الفهرسة.

(23) تنظر ترجمتهما في : فهرسة المنجور 57. توفي عمه أبو العباس سنة 932 — وجده أبو الحسن 912.

(24) راجع فهرسة المنجور 58.

(25) راجع فهرسة عبد القادر الفاسي (الاجازة) : 18 مخ خ ع : 101.

(26) توفي سقين سنة 956. ترد ترجمته بين أعلام الفهرسة.

المغرب. وشهر سقين بدرس الحديث واحياء روايته. فقد كان شيوخ فاس «يأخذون عنه الحديث ويروونه عنه معرفتهم بتحقيقه وضبطه له وسعة روايته فيه... وبالجملة فقد كان احيا ذلك الفن الذي هو عمدة الدين وطريق السلف الصالح من المسلمين، احسن فيه وأجاد، وألحق الاحفاد بالاجداد»(27).

فيواسطة سقين تمركزت اسانيد الشرق بالمغرب، وبواسطته اشتهرت اسانيد ابن حجر العسقلاني.

اخذ عن سقين عدد كبير من علماء فاس،(28) وراجت اسانيده على يد تلميذه ابي النعم رضوان بن عبد الله الجنوي(29). واكثر مرويات المغاربة من المصنفات انما تتصل بالجنوي عن سقين عن شيوخه المشاركة(30).

6 — اسانيد التلمسانيين :

وهي في عمومها تتصل بأبي عبد الله السنوسي(31)، وبأسرة بني مرزوق عند شيخها ابي عبد الله بن مرزوق الجد. وقد تحصلت هذه الاسانيد في المغرب بواسطة طرق متعددة.

أ — عن طريق ابن غازي بواسطة اجازة ابن مرزوق الكفيف له(32). وقد تم تداول هذه الاسانيد عند المغاربة في اطار الاتصال العام بأسانيد ابن غازي.

ب — عن طريق ابراهيم بن هلال السجلماسي، وابنه عبد العزيز. وقد تحصلت لهما اجازة من ابن رزوق الكفيف، بعد ان حضرا مجلسه العلمي بتلمسان، واستفادا منه. وتتناول هذه الاجازة اسناد الكثير من المصنفات، مما ورد ذكره في فهرستي ابراهيم ابن هلال وابنه عبد العزيز(33).

ج — عن طريق التلمسانيين الذين استقروا بالمغرب، وقد حملوا معهم اسانيدهم المتصلة الى اسرة ابن مرزوق، وابي عبد الله السنوسي(34).

(27) فهرسة المنجور : 61.

(28) راجع نفس المصدر والصفحة.

(29) أورد عبد الواحد السجلماسي نص اجازة سقين لرضوان الجنوي. راجع الامام : 9 ب.

(30) راجع فهرسة ابن الحاج : 281، 282، 288، 289 — وفهرسة التاودي بنسودة 176 وفهرسة الامام : ورقة : 2.

(31) ترد ترجمته بين أعلام الفهرسة.

(32) راجع ذيل فهرسة ابن غازي 174.

(33) بني الرجلان فهرستيهما على هذه الاجازة. راجع تحليل فهرسة ابراهيم بن هلال في الباب الثالث من هذه الدراسة. وتوجد لفهرسة ولده عبد العزيز مخطوطات. منها : نخ ع : ك 271.

(34) ترد ترجمة السنوسي بين أعلام الفهرسة.

في مقدمتهم ابن جلال،⁽³⁵⁾ وشقرون بن هبة الله الوجديجي⁽³⁶⁾، وابن جيدة الوهراني⁽³⁷⁾،
وأبو عبد الله بن الوقاد التلمساني⁽³⁸⁾ نزيل تارودانت. وقد سرت بعض اسانيد هؤلاء الرجال
في فهارس المغاربة⁽³⁹⁾.

د — عن طريق ابي عثمان سعيد المقرئ التلمساني⁽⁴⁰⁾، وقد كان صاحب اسانيد واسعة.
وتجمعت عنده اسانيد شيوخ تلمسان، واسانيد اهل فاس بأخذه عن ابن هارون وسقين.
اخذ عن سعيد المقرئ عدد كبير من الطلبة. وانتشرت اسانيدته في المغرب بواسطة الكثير
منهم. في مقدمتهم :

— الشهاب احمد المقرئ. وقد اخذ عنه غير واحد من أهل فاس عند كونه مقيما بها.
وراجت اسانيدته في فهارس تلامذته ومن أتى بعدهم من المغاربة⁽⁴¹⁾.

— أبو سعيد عثمان بن ابراهيم الجزائري المعروف بقدورة⁽⁴²⁾ وقد استنفذ اسانيدته محمد
ابن سليمان الروداني في فهرسته صلة الخلف⁽⁴³⁾.

— ابو مهدي عيسى الثعالبي⁽⁴⁴⁾ صاحب كنز الرواة. وقد شاعت اسانيدته في المغرب
بواسطة تلميذه ابي سالم العياشي⁽⁴⁵⁾

ه — عن طريق ابي العباس الونشريشي، ومحمد اليسيتي. فالأول اخذ عن اشياخ تلمسان
من امثال ابن زكري المغراوي، والسنوسي قبل أن ينزل فاس.⁽⁴⁶⁾ اما الثاني فقد اتصل

(35) توفي ابن جلال سنة 981. ترجمته في : الدوحة 123 — فهرسة المنجور 78 — الفوائد الجمعة
10 ب — مرآة المحاسن 9 — البستان 260 — أعلام الجزائر 155.

(36) توفي سنة 983. ترجمته في : الدوحة 116 — فهرسة المنجور 78 — درة الحجال 215/2 —
النيل 340 — الفوائد الجمعة : 6 ب — النشر 60/1 — السعادة الأبدية 128/2 — الفكر السامي
270/4/4.

(37) توفي سنة 951. ترجمته في : الدوحة 136 — فهرسة المنجور 74.

(38) راجع ترجمته في : الفوائد الجمعة 6 ب.

(39) راجع فهرسة المنجور 17، 28. وفهرسة أبي العباس الهلالي 40، 56.

(40) ترجم لأبي عثمان المقرئ في البستان 55 — شجرة النور 295.

(41) راجع فتح الملك الناصر : 49، وفهرسة أبي العباس الهلالي 45.

(42) توفي قندورة الجزائري سنة 1066. ترجمته في صلة الخلف : 1 وما بعدها — الفكر السامي 279/2
— تعريف الخلف 62/1.

(43) راجع صلة الخلف : 1.

(44) ترد ترجمته بين أعلام الفهرسة.

(45) راجع فهرسة أبي العباس الهلالي : 45.

(46) راجع الحديث عن شيوخه وتلامذته في : فهرسة المنجور 50. وترد ترجمته بين أعلام الفهرسة.

بشيوخ تلمسان من تلامذة السنوسي عند رحلته المشرقية⁽⁴⁷⁾ وقد راجت اسانيد الرجلين في
فهارس المغاربة⁽⁴⁸⁾.

7 — اسانيد السودانين :

وهي اسانيد لا يشغل السودانيون فيها اكثر من ثلاث حلقات، لتنتقل الى المشرق عند
تلامذة ابن حجر. وقد تحصلت هذه الاسانيد عند المغاربة من طريق احمد بابا السوداني.⁽⁴⁹⁾
وتفرعت عن طريق تلامذته الآخذين عنه في المغرب كأبي العباس المقرئ، وابن القاضي
المؤرخ، وأبي القاسم ابن ابي النعيم وغيرهم. وهي اسانيد تجري الرواية بها في كتب السنة
الصحيحة والشفاء، وبعض المصنفات الأخرى مما شملته اجازة احمد بابا لأبي العباس احمد
المقرئ⁽⁵⁰⁾.

وقد اعتمد المغاربة هذه الاسانيد، ووثقوا بها رواياتهم لمصنفات الحديث واسناد
مصنفاته⁽⁵¹⁾.

ويشتهر من روايات السودانين ايضا اسانيد صالح الفلاني⁽⁵²⁾ المذكورة في فهرسته⁽⁵³⁾
عن ابن سنة العمري⁽⁵⁴⁾. وقد اخذ بها مغاربة الثالث عشر واسندوا عنه بواسطتها⁽⁵⁵⁾.

8 — اسانيد اسرة عبد الجبار الفكيكي⁽⁵⁶⁾ :

وهي اسانيد يشترك في جمعها وتحصيلها عبد الجبار الفكيكي وابناؤه من بعده. واكثر
الرجال اسنادا في هذه الأسرة بعده ابناه ؛ ابراهيم بن عبد الجبار اكبر ابنائهم وقد اخذ على

(47) راجع ترجمته والحديث عن رحلته المشرقية ونشاطه الاسنادي في : فهرسة المنجور : 29 —

(48) فهرسة المنجور 12، 28.

(49) توفي أحمد بابا سنة 1036 ترجمته في : كتابه الكفاية، نقلا عن فهرسة ابن يعقوب الآسي —
روضة الآس 303 — النشر 1/271 — الاعلام للمراكشي 2/302 — مجلة المناهل 144 عدد 6.

(50) راجع نص الاجازة في روضة الآس : 304.

(51) راجع أسانيدهم عن طريق تلميذه المقرئ وابن أبي النعيم في : فهرسة ميارة : 11، 12 — والفوائد
الجمة في سند حديث العدل والاقساط : 13 أ — والاجازة لعبد القادر الفاسي 19.

(52) راجع عن صالح الفلاني : فهرس الفهارس 2/264.

(53) منها عدة نسخ مخطوطة. منها مخ خ ع : ج 70 غير تامة ضمن مجموع. ومخ خ ع : ج 69 ضمن
مجموع. وقد طبعت فهرسته كطف الثمر بالهند.

(54) راجع عن ابن سنة وأسانيده : فهرس الفهارس 2/363.

(55) نفس المرجع 2/264.

(56) ترد ترجمته بين أعلام الفهرسة. وراجع عن أسرة عبد الجبار الفكيكي : الحركة الفكرية لحجي
511/2 — والاستاذ زمامة، البحث العلمي، عدد 20. وترجمة عبد الجبار في : ثبت البلوى 37

ب — وحجي 2/511.

علماء المغرب وتلمسان، ورحل إلى المشرق فلقني من شيوخه السيوطي وناصر الدين اللقاني. واتسع في الأخذ فكثرت رواياته. هاجر أخيراً إلى السودان حيث توفي هناك. ومحمداً ابن عبد الجبار⁽⁵⁷⁾. وقد كانت له رحلة إلى فاس وتلمسان اخذ فيها عن مسندي عصره، ابن غازي وابن مرزوق الكفيف. ثم حفيده ابو القاسم بن عبد الجبار⁽⁵⁸⁾، وهو اوسع اسناداً من غيره في هذه الأسرة، رحل إلى المشرق، وجال بحثاً عن الاسناد وربط الرواية بعلماء الاسلام مشرقاً ومغرباً⁽⁵⁹⁾. وقد تحصلت له اسانيد كثيرة واسعة، ذكر منها في اجازته لأبي العباس ابن ابي محلي⁽⁶⁰⁾.

وقد شهرت اسانيد علماء هذه الأسرة، فتداولها الرواة المغاربة، واعتمدها في فهارسهم. وقد اسند بها رواياته عالم سجلماسة وسندها مولاي عبد الله بن علي بن طاهر⁽⁶¹⁾.

واسند بها من علماء فاس ابو عبد الله محمد بن عبد الوهاب بن ابراهيم الدكالي⁽⁶²⁾.

9 — اسانيد مولاي عبد الله بن علي بن طاهر الحسني⁽⁶³⁾ :

وهي اسانيد واسعة، تجمع فيها ما تحصل في مغرب السعديين من اسانيد علماء فاس، وسجلماسة، وفكيك، وتلمسان وغيرها في كل الفنون انواع المصنفات. ورغم أن ابن طاهر المذكور لم تكن له رحلة مشرقية، فان كثرة شيوخه الذين اخذ عنهم في المغرب، في فاس وسجلماسة وغيرها، والاجازات التي حصل عليها من علماء المشرق مكاتبة. ثم ما شغل به نفسه من التعليم، قد هياها ليصبح اكبر علماء عصره، دراية، ورواية، حتى اعتبر احد حفاظ المغرب الثلاثة في عصره⁽⁶⁴⁾. وانه «خاتمة الحفاظ في المغرب الاقصى ورواية الرواة الذي جمع واحصى»⁽⁶⁵⁾.

وتجري روايات ابن طاهر الى اسانيد المتقدمين المذكورة في فهارسهم كفهرسة المنجور، وفهرسة خروف التونسي، وفهرسة الونشريشي، وفهرسة ابن غازي، وفهرسة سقين وفهرسة ابن حجر، وفهرسة المنتوري وفهرسة ابن الزبير⁽⁶⁶⁾. وفهرسة ابن مرزوق⁽⁶⁶⁾ وغيرها.

(57) ترجمته في : الدوحة 132 — البستان 287 — الاصلية : ورقة 75 مخ خ م 100 — طبقات

الحضيكبي 32/2 — الحركة لحجي 513/2 والمراجع المذكورة بالهامش.

(58) ترد ترجمته بين أعلام الفهرسة.

(59) راجع الاصلية ورقة 75 وما بعدها.

(60) راجع فهرس الفهارس 263/2.

(61) راجع فتح الملك الناصر : 7 مخ خ ع : ك 323.

(62) فهرسة ميارة 13. وراجع أيضا الاجازة لعبد القادر الفاسي : 15، 19.

(63) ترجمته بين أعلام الفهرسة.

(64) راجع النشر 322/1 ط الرباط — فهرس الفهارس 352/1 وما بعدها — الزاوية الدلائية 78.

(65) اجازة المرغيتي لابني ناصر. فتح الملك الناصر : 3 — والاعلام للمراكشي 206/3.

(66) ورد ذكر هذه الفهارس في اجازته للبويعيدي. راجع النشر 328/1 — وفتح الملك الناصر : 6.

ويذكر تلميذه البوسعيدي ان فهارس شيخه «سيدي عبد الله المذكور محيطة باسانيده الكثيرة، وكفيلة باحاطة علم هذه الامة»(67).

اعتبر عبد الله بن طاهر استاذ جيله ومسنده، فأخذ عنه كثير من شيوخ المغرب واسندوا اليه رواياتهم في المصنفات. واتسعت دائرة تلامذته فشملت اشهر الرواة المسنين في المغرب على امتداد القرن الحادي عشر للهجرة، كابنه عبد الهادي(68) وابن سعيد المرغيثي واحمد البوسعيدي، وعلي الانصاري السجلماسي،(69) وابي بكر التطافي شيخ اليوسي،(70) واحمد بن موسى الابار(71) ومحمد المرابط الدلائي(72) وغيرهم. واتصلت اسانيده في فهارس تلامذته ومن جاء بعدهم من الرواة(73).

10 — اسانيد عبد الرحمن بن القاضي (74) :

وهي اسانيد تنصرف إلى رواية القراءات القرآنية والمصنفات المتعلقة بها. وميزتها انها الاسانيد التي احتفظت بمغريبتها في كل الحلقات ولم تطعم بأسانيد المشاركة(75).

وتتجمع عند عبد الرحمن بن القاضي اسانيد القراءات، ومصنفاتها الرائجة في المغرب. فهو مسند المغرب في هذا الميدان(76). يتصل سنده بأكبر المقرئين، مباشرة او بواسطة، في عهد السعديين من امثال محمد بن يوسف الترغي(77)، وابن مجير المساري(77)، وابن هارون المضغري(77)، وغيرهم،

وكما اشتهرت هذ الاسانيد في فهرسة عبد الرحمن بن القاضي(78) واجازاته لشيوخ عصره،

(67) راجع فهرس الفهارس 353/1.

(68) توفي سنة 1056. ترجمته في : النشر 32/2 ط الرباط — والحركة لحجي 523/2 والمراجع.

(69) توفي 1056 ترجمته في : روضة الآس 340 — والنشر 265/1 — والحركة لحجي 419/2 والمراجع.

(70) المحاضرات 113 — والنشر 326/1 نقلا عن فهرسة اليوسي.

(71) راجع فهرسة أبي سالم الكبرى 12.

(72) راجع ترجمته عند حجي في الزاوية الدلائية : 82 — والحركة الفكرية 502/2.

(73) راجع فهرسة أبي العباس الهلالي 15، 16 — وفتح الملك الناصر : 7.

(74) ترد ترجمته بين أعلام الفهرسة.

(75) هو العلم الذي ظلت الاسبقية فيه للمغاربة، تأليفا واسنادا.

(76) أكثر أسانيد المغاربة المتأخرين في علوم القرآن ترجع إليه.

(77) ترد تراجمهم بين أعلام الفهرسة.

(78) لا تعرف لابن القاضي غير اجازات طويلة، كل واحدة منها تقوم مقام الفهرسة، وهي اجازات قرآنية. منها مخ خ ع : ق 280 ضمن مجموع — راجع جدول الفهارس في الباب الثاني من هذه الدراسة.

كذلك اشتهرت في فهارس تلامذته ومن جاء بعدهم. فبرز في فهرسة المنجرة بواسطة شيخه الهواري رئيس الاقراء بفاس، عن عبد الرحمن بن القاضي (79).

وتشغل ايضا اكثر اسانيد فهرسة عبد الرحمن المنجرة (80). كما تشغل مختلف الاسانيد التي ادرجها ابن عبد السلام الفاسي في فهرسته الجزئية التي صدر بها كتابه «تحاف الاخ الأود المتداني...» (81).

ان ميزة هذه الاسانيد — بعد مغربيتها — هي تعيين وفاة كل راو في سلسلتها الاسنادية وتحديد بعض احواله وذكر بعض شيوخه. وهي ميزة انفردت بها اسانيد ابن القاضي، سواء في فهرسته، وقد اوشكت ان تصبح كتاب وفيات، ام في فهارس من جاء بعده ممن اعتمد هذه الاسانيد كعبد الرحمن المنجرة، وابن عبد السلام الفاسي.

وقد تأثر بهذه العملية في الاسناد محمد بن الطيب الفاسي، فجرى عليها في اسانيد فهرسته، المنح البادية في الاسانيد العالية (82)، وعممها لتأخذ حقها في كل اسانيده، سواء تعلقت بالقراءات، أم بالمصنفات، أم الطرق الصوفية.

11 — اسانيد عبد القادر الفاسي (83)

وهي اهم اسانيد المغاربة اذ يمثل صاحبها الحلقة الشهيرة التي تتجمع عندها اكثر اسانيد المتأخرين من المغاربة.

ومع عبد القادر الفاسي تتخذ هذه الاسانيد طرقها المتفرعة لتتصل باكثر الطرق الاسنادية التي عرفها مغرب القرن العاشر.

فهي تتصل (84) بالمغرب إلى ابن غازي. وتتصل باسانيد الاندلسيين الى المنتوري، وتتصل باسانيد المشاركة إلى ابن حجر وغيره، وتتصل باسانيد التلمسانيين الى الامام السنوسي واسرة ابن مرزوق، وتمر في جانب منها بأسانيد السودانيين إلى السيوطي، بواسطة احمد بابا السوداني. فهي تجمع ما يعرفه المغاربة من اسناد.

ونرسم فيما يلي : شجرة بسنده في رواية صحيح البخاري كتطبيق عملي للمجال الاسنادي في المغرب خلال القرنين العاشر والحادي عشر مقتصرين في هذه الشجرة على ذكر ما يفي بالمقصود دون الاستيعاب. (انظر الصفحات 552/553).

(79) راجع فهرسة ادريس المنجرة 26 وما بعدها.

(80) فهرسة عبد الرحمن المنجرة في غير موضع. مخ خ م 6778 ضمن مجموع.

(81) مخطوط الخزانة العامة بتطوان رقم 880 وقد صدر بها كتابه.

(82) راجع التحليل المتقدم لفهرسة المنح البادية، في الباب الثالث من هذه الدراسة.

(83) ترد ترجمته بين أعلام الفهرسة.

(84) هذه الاسانيد في فهرسته «الاجازة» عند اسناده الحديث، ص 16 وما بعدها.

خامسا : التوثيق التاريخي في الفهرسة

أولا : وثيقة الفهرسة :

تعتبر الفهرسة وثيقة تاريخية يؤخذ بها. ويعتمد على مادتها في ذكر الحقائق وتقومها، وتجلية ظروفها. وقد رجع اليها الدارسون قديما وحديثا، واتخذوا منها مصدرا، يستخرجون منها مادة كتبهم، ويحكمون اليها متى استشكل عليهم الامر والتبس. وتكتسب الفهرسة ثقتهما من العناصر التالية :

1 — عدالة المؤلف وصدقه :

اذ الفهرسة لا يلجأ الى كتابتها الا صنف من العلماء يكون الضبط والثقة معيارين يتحكمان في سلوك الفرد وعلمه، فأكثر كتاب الفهرسة علماء حديث. ولما كان الضبط هو السمة المميزة لرواية الحديث، كان لا بد من مراعاته في الفهرسة، لأنها نقل للعلوم والمصنفات عن طريق السند كما ينقل الحديث الشريف، ولأنها تعريف بالرجال الذين يتم عن طريقهم الاتصال بهذا السند.

ومن خصائص الراوي ان لا يأخذ النص الا بعد ان يطمئن الى سلامته، وصحة نقله، فهو يحاسب من اخذ بذلك، وهو ايضا معرض للمحاسبة ان حاد عن الصواب. وهذا ان تأتى للمشتغلين بالحديث، ومن جرى مجراهم من كتاب الفهرسة، فإنه لم يتأت لبقية المؤلفين في العلوم الأخرى. فالمؤرخ قد يتحكم في نقله للخبر ميله واتجاهه. وقد لا يحسب حسابا للنقد الذي ينتظره ان افطر في ميله.

2 — المعاصرة للاحداث، والمشاهدة :

وهو عنصر آخر تكتسب به الفهرسة ثقة العاملين بها، اذ يعتبر كاتبها شاهد اثبات على ما ينقل، معاصرا لما يجري فيخبر به. فلا واسطة ينقل عليها، ولا دافع يبلي عليه في تسجيل ما يراه غير دافع المعرفة الصحيحة، والأخبار الصادق. فالمؤلف للفهرسة حينما يعرض للتعريف بشيوخه، ونقل احوالهم، يعتمد على ما رآه من طول المعاشرة، ويسجل ما لاحظته من خلال المشاهدة، وما حصل له من انطباع وأثر من اللقاء بالشيخ ومعايشته. ولذلك كانت الثقة بما ينقل اقوى، وكان مصدرا مباشرا للحدث شاهدا على صدقه وتصوره.

3 — هدف التأليف للفهرسة، وهو عامل يأتي نتيجة الرغبة الصادقة عند المؤلف، اما لايمانه بالافادة ونقل ما عنده من معرفة أسانيد لطلبته، والراغبين في العلم على العموم، وإما لأن دافعا شخصيا يلح عليه في استحضار ذكرياته مع شيوخه، واسترجاع مراحل دراسته وتعليمه. فالرغبة الصادقة عامل يزكي الثقة في الفهرسة، وصاحبها.

ثانيا : المادة التاريخية في الفهرسة،

تنوع هذه المادة التاريخية، فتشمل مختلف الجوانب التي يهتم الباحث في ان يتعرف بها. فهي تعرف بالرجال افرادا، وتنقل نشاطهم وأعمالهم ومواقفهم، وتعرف بالمجتمع في حركته

ودأبه لترصد معالمه الاجتماعية والتعليمية والسياسية، وغيرها، وتسجل ردود فعله في كثير من القضايا التي يعايشها. وفيما يلي تجريد تقريبي لمجالاتها التاريخية :

1) التعريف بالرجال :

تشارك كل الفهارس في التعريف بالرجال، سواء كانت فهرسة شيوخ ام مرويات. غير أن ترجمة الرجال تختلف في حجمها ومعلوماتها من فهرسة الى اخرى، ومن وضع إلى آخر في الفهرسة الواحدة.

أ — فالترجمة قد تكثر موادها ويطول نصها، فتأخذ في تجلية معالم الشيخ. اذ تذكر اسمه ونسبه وتعدد اسماء شيوخه وما اخذ عنهم من مصنفات وعلوم، وكيف ومتى ؟ وتستعرض نشاطه في التعليم والتأليف. فتعين من اسماء تلامذته، وتسمي من مؤلفاته، ثم تنقل بعض احواله، اما في ممارسته خطة من الخطط، أو في رحلته، أو غير ذلك. وتختتم الترجمة — في الاغلب — بتحديد وفاته سنة، وشهرا ويوما.(1)

ب — وقد تتولد من الترجمة ترجمات اخرى فرعية، يأخذ فيها المؤلف شيوخ المترجم به، فيعرف بأحوالهم ويستعرض مشيختهم، ويسجل نشاطهم في العلم، تدريسا وتأليفا، وفي العمل قضاء أو امامة أو خطابة أو غيرها. ويعين تاريخ الوفاة والولادة في الأكثر(2).

ج — وتكون اهمية الفهرسة التاريخية في بعض الاحيان كافية بمجرد ذكر اسماء بعض الرجال عرضا في مشيخة المترجم بهم، اذ تحدد بذلك عنصرا يضيف حقائق جديدة إلى الباحث يربط بها ما عنده من حقائق حول نشاط بعض الرجال. ففي فهرسة السراج مثلا يرد ضمن مشيخة ابي القاسم بن رضوان، وابي عبد الله بن حياتي الغافقي اسم ابي عبد الله محمد بن محمد بن سعود العبدري(3)، ويوصف بقاضي مراكش، وبالرجال. وهو لاشك صاحب الرحلة المشهورة. واذا ادركنا ان الرجلين اللذين رويَا عنه انما تأتى لهما ذلك في الأربعين من القرن الثامن، تأكد عندنا ان ما لَف حياة العبدري من غموض بعد عودته من الرحلة، قد تبدد قليلا، فالرجل قد عمر وعاش بعد رحلته ما يقارب الخمسين سنة، فولى في آخرها قضاء مراكش، واصبح مقصد الراغبين في الرواية من المغرب والاندلس لعلو سنده وكثرة روايته. وللتأكد من انه العبدري صاحب الرحلة وليس ابنا له أو حفيدا، فإن ابا عبد الله المنتوري يروي في فهرسته : «الرحلة العبدرية» بعد ان قرأ نصها، على شيخه ابي زكريا السراج عن ابي القاسم بن رضوان عن المؤلف نفسه(4).

د — على ان التعرف بالرجل وتحديد نشاطه العلمي قد يتم من خلال ورود اسمه في سند

(1) هذا نموذج الترجمة العادية، وهو ما جرى في أكثر فهارس المغاربة.

(2) راجع هذه التراجم الفرعية في فهرسة المنجور : 50، 57 — وفهرسة العياشي الكبرى 5.

(3) فهرسة السراج.

(4) فهرسة المنتوري 129.

رواية، فيتم تعيين الطبقة التي ينتمي إليها، وبمعرفة احد شيوخه او تلامذته، مع ما يمكن أن يحلّى به من الاوصاف والالقاب، لاسيما اذا تكرر ذكره في اكثر من سند، وبين حلقات مختلفة، فيتم التعرف ببعض مشيخته وكثير من مروياته.

ففي فهرسة السراج ايضا يرد بين حلقات رواياته التي يسندها إلى شيخه ابي عبد الله محمد بن سعيد الرعيني، اسم المحدث ابي محمد القاسم بن داود الصديني المكناسي⁽⁵⁾، وهو شيخ الرعيني المذكور يروي عنه كثيرا من المصنفات والاحاديث الشريفة، وقد لف الغموض حياة القاسم بن داود هذا مما جعل بعض المهتمين يخلطون بينه وبين شخوص آخرين بنفس الاسم واللقب⁽⁶⁾ على أن كثرة الاسانيد التي يتصل فيها الرعيني بأبي محمد القاسم ابن داود الصديني، جعلتها تنوع مع شيوخ هذا الأخير. ومع هذا التعدد تحصلت لدينا مشيخة لا بأس بها للصديني المذكور. ومن دراسة هذه المشيخة تبين أن :

أ — جميع أفرادها مشاركة يتوزعون الحجاز والشام ومصر.

ب — وفيات بعضهم لا تتجاوز نهاية العقد الثاني من القرن الثامن واكثرهم ممن لقيهم أبو القاسم التجيبي واخذ عنهم في رحلته الحجازية.

فكانت النتيجة ان توضحت معالم حياة الرجل، فهو من الرواة المهتمين بالحديث، وهو صاحب رحلة إلى المشرق لقي فيها كثيرا من شيوخه، ورحلته انما تمت في العقد الأول او الثاني من القرن الثامن، فلم يبق ريب في انه من طبقة ابي القاسم التجيبي ومن المستبعد ان تكون حياته قد وصلت إلى منتصف القرن الثامن.

(2) اثارة الحقائق التاريخية :

وهي حقائق تتباين في قيمتها، وتتراوح أهمية الحدث الذي تسجله سواء تعلق الأمر بفرد معين أم بجماعة وعصر.

واكثر هذه الحقائق التاريخية ينجر ذكرها والحديث عنها بالتبعية ان تذكر عرضا في ترجمة الرجال. منها :

1 — حقائق تتعلق بالاشخاص ومواقفهم ورحلاتهم وزياراتهم ونشاطهم ومواليدهم ووفياتهم... واكثر هذه الحقائق تكون اضافة جديدة حول حياة هؤلاء الأشخاص. من ذلك ما يتحدث عنه عياض في فهرسته عن بعض شيوخه الاندلسيين الذين لقيهم اثناء عبورهم بسبته كابن العربي وابن عبدون⁽⁷⁾ وغيرهم. واكثرهم كان في مهمة رسمية او في استدعاء من طرف الدولة. ومنها ما يذكره ابراهيم بن هلال في فهرسته نقلا عن ابن مرزوق الخطيب

(5) فهرسة السراج 29 أو ما بعدها.

(6) راجع مظاهر الثقافة لابن شقرون 92 وما بعدها. وراجع ترجمة الصديني بين أعلام الفهرسة.

(7) راجع تحليل فهرسة عياض المتقدم.

(الجد) فحينما عرض سند روايته في كتاب الشفا عقب بذكر غريبة في هذا السند، وهي ان جميع رواته سبتيون بما فهم ابن مرزوق الجد وقد قضى ثلاث سنوات بسبته خطيبا بالجامع الذي بناه السلطان ابو الحسن بأفراك من سبته⁽⁸⁾.

2 — حقائق تاريخية تنصرف إلى تسمية بعض السنوات بالأحداث الكبيرة التي وقعت فيها. من ذلك ما نجده في فهرسة المنجور عند تحديد ولادة شيخه أبي عبد الله اليسيتي «وكانت ولادته فيما اخبرتني به زوجته المباركة... قبل عام سمورة بنحو سنتين. وطاعون سمورة كان سنة 899»⁽⁹⁾.

ومن ذلك عند تحديد سنة ولادة شيخه عبد الوهاب الزقاق «ولد سنة 905 ويسميا اهل فاس سنة دبدو، لأن فيها حرك الشيخ المريني على صاحب دبدو⁽¹⁰⁾ وغير هذا كثير».

3 — حقائق تاريخية يتم ذكرها عرضا فتصحح ما شاع من الحقائق المغلوطة. من ذلك ما يذكره عن شيخه ابي الحسن بن هارون المطفري (مطرفة تلمسان، انتقل منها جده عام 818 حين حضر العدو لسبته وتضييقه عليها، فجاء المسلمون من كل اوب لاغاثتها، ومن جملتهم جد هذا الشيخ، فلحقوها قد اخذت وسلطان الوقت اذ ذاك ابو سعيد عثمان بن احمد بن ابي سالم المريني مشتغل بلهوه وراحه، غافل عن ذلك»⁽¹¹⁾.

4 — ذكر بعض الحقائق التاريخية لتفسير بعض الظواهر. وهي رغم صغرها لها اهمية كبرى في تغيير موقف الدارسين من بعض القضايا التاريخية. من ذلك ما يذكره أبو القاسم التجيبي في روايته لسنن النسائي الكري، اذ تعرض لهم النقص التي تنعت بها رواية ابي بكر بن معاوية القرشي ابن الاحمر المشهورة «وكان أبو بكر بن معاوية قد سمع خصائص علي رضي الله عنه من هذا الديوان من النسوي. فلما وصل إلى الأندلس منعه الحكم أن يسمعا. أخبرنا بذلك الخطيب الصالح ابو عبد الله بن صالح بقرائي عليه ببجاية قال : أخبرنا ابو الحسين ابن السراج المسند، قال : قال ابو مروان الطبني : كتاب فضائل علي رحمه الله ثابت في رواية ابن الاحمر، حدثني غير واحد أن الحكم احتججه من عند القرشي ولم يمكنه منه، وحد له ان لا يسمعه احدا، فكان ذلك»⁽¹²⁾.

3) تسجيل ردود الفعل حول بعض القضايا التاريخية، وما نتج عنها من موقف بعض العلماء

وهو رصد مهم يكمل به الجانب الخلفي للحدث التاريخي. من ذلك :

(8) فهرسة ابراهيم بن هلال 493 مخ خ ع : ك 271.

(9) فهرسة المنجور ص 37.

(10) نفس المصدر ص 59.

(11) نفس المصدر ص 40. راجع عن احتلال البرتغال لمدينة سبته. الاستقصا 92/4.

(12) برنامج التجيبي ص 114. راجع اصول رواية كتاب سنن النسائي فيما تقدم.

أ — ما نجده عند ادريس المنجرة وهو يترجم لشيخه، فيثير موقف شيخه أبي العباس ابن الحاج تجاه قضية الحراطين⁽¹³⁾، وكان الشيخ المذكور ممن أُلزم بالفتوى في الموضوع. «ولما خوطب رحمه الله بالوقوع على ما ابتلى به هذا القطر المغربي من تمليك الحراطين، تضجر من ذلك كثيرا، وقصد ضريح رائحة النبوة مولاي ادريس... وجلس امام القبر ساعة، وجرت دموعه، ودعا بما شاء الله ان يدعوه، ثم قام، ورجع ثلاث مرات، كل ذلك يكب على القبر ويرجع القهقري. وبعد الثالثة خرج من المسجد، فلم يلبث الا ثلاثة ايام ولحق بربه... وعصمه الله سبحانه مما ابتلى به معاصروه من قتل أو نهب أو فتنة بعد الوقوع على الضلال»⁽¹⁴⁾.

ب — ما نجده عند المنجرة نفسه، وهو يتحدث عن شيخه محمد بن احمد السنائوي والموقف الذي اتخذه زمن الفتنه بعد وفاة المولى محمد بن اسماعيل، «وقد تخلى عن الفتوى لما آل الامر لفساد الدين، ويصرح بأسماء بعض المعاصرين ممن باعوا دينهم لديناهم... ولما تراكمت الاهوال بأهل عصره، وضاق المتسع بمصره، كان اذا قصده احد للشفاعه عند ظالم الوقت، يقول: «ضعف الطالب والمطلوب»⁽¹⁵⁾.

ج — ما نجده عند أبي القاسم العميري وهو يتحدث عن قضية تشويش عقائد العوام بتغليب ايمانهم⁽¹⁶⁾، فيجره ذلك إلى أن يتفجر حنقه، معبرا عما لاقاه عصره من احوال الفتن بعد غياب المولى اسماعيل «ولقد كنت اسمع مولانا اسماعيل يتمعظ على رئيس تلك الفتنه ويقول: لو ادركته لحرقته بالنار. وما كان احد يقدر في ايامه ان يفتح فمه بشيء من ذلك، او يسلك مضايق تلك المسالك، إلى أن توفي رحمه الله، فتوالت بهذا الغرب اضطرابات ضاق بها المتسع، ومادت مساات تلك المنكرات، فعظم في الناس هول ذلك المطلاع...»⁽¹⁷⁾.

4) تسجيل معالم خفية من الصراع :

وهو جانب آخر من الصراع حول السلطة، لا تكاد تعرج عليه كتب التاريخ. اذ تكتفي بتسجيل معالمه الظاهرة. غير أن ما ينشأ عن هذه المعالم الظاهرة من صراعات خفية تكون اكثر حسما في تحديد المسيرة التاريخية.

من ذلك ما نجده في فهرسة ابي القاسم العميري من تصوير للصراع بين اسرته، واسرة اولاد بوغانان. وكان رجالها يتعاقبون على قضاء مكناسة. وتولي مناصب الوزارة، غير أن وفاة المولى اسماعيل، وما فجرته من صراع بين من خلفه جعل رجال كل اسرة ينحازون إلى طرفي نقيض، فينشأ بينهما صراع تترصد فيه كل اسرة بالأخرى وقد كاد ان يعصف بحياة العميري حين خلع مخدومه، وعزل عن القضاء، اذ لفق اولاد بوغانان صحيفة اتهام له سعيًا لقتله بعد

(13) راجع عن قضية الحراطين : الاستقصا 56/7، 88، 94.

(14) فهرسة ادريس المنجرة : 21.

(15) نفس المصدر : 11.

(16) هي نفس القضية التي ذكرها اليوسي في المحاضرات. 92 وقد نقلها عنه.

(17) فهرسة العميري : 101 وما بعدها.

أن وقع عليها العدول الذين كانوا على عهده، فكتب كتابا يرد فيه على تلك الصحيفة ويدحض حججها مستعرضا فتاوي العلماء واقوال الفقهاء في ذلك. يقول: «ومن الخطأ الصراح ما كان باح واستراح من الاشنوعة التي استحدثها اولاد بوعثان... وذلك انه لما عزلت عن خطة القضاء عام تسعة واربعين، بادروا إلى حشر من غلبوا عيه من سقط العدول وحملوهم على وضع اشكالهم على وثيقة سطرورها على قدر شهواتهم، وحبهم للرياسة، وتظاهروا على تلك الضلالة بمن كنت عزلته لكونه ظاهر الجرحه، ساقط العدالة... ثم لم يكتفوا بذلك حتى افتنوا بقتلي، وقتل من كان عوننا لي على القيام باحكام الشريعة من حملة العلم. ولما شاع ذلك الخبر، واجمعوا على رفع ذلك لمن كانت بيده اذ ذاك الاحكام السلطانية، واخذوا فيه بالجد سرا وعلانية، حضر لدي من حضني على أن اعد لهم ما استطعت من قوة...»⁽¹⁸⁾ ولعل هذه الحادثة كانت سبب فراره من مكناس والتجائه إلى جبال غمارة عند قاضيها الحميدي.

5) الاحتفاظ بالوثائق التاريخية :

وتعزز هذه القيمة التوثيقية في الفهرسة، حينما تتجاوز عرض الاحداث الى ذكر الوثائق التاريخية من مراسم، وفتاوى، ورسائل وغيرها. وتمثل فهرسة «الفوائد الجمة» لعبد الرحمن التمارتي، وفهرسة أبي القاسم العميري سجلا حافظا بأنواع هذه الوثائق التاريخية.

فكلاهما كان قاضيا في فترة عصفت فيها احوال الفتن والحروب، واتسع الصراع لينشارك فيه بحكم منصبهما القضائي.

غير أن الأول قد احتفظ في فهرسته بالرسائل التي كان يكتبها في الموضوع،⁽¹⁹⁾ وبيعض نصوص الاجابات التي تلقاها. وهي في اكثرها تنقل لنا الحياة السياسية في تارودانت — الحمديدية — عند انحصار الحكم السعدي عليها.

اما الثاني فقد ملأ فهرسته بكثير من الفتاوي، اكثرها من كتابة غيره. منها :

أ — كتابات فقهية في ابطال ما اظهره اليهود على عهد المولى اسماعيل من نسخة رسم يزعمون فيه أن الرسول ﷺ قد نزع عنهم الجزية بعد غزوة خيبر. فكتب في الموضوع محمد بن عبد القادر الفاسي، ومحمد القسطيني، ورفع الأمر إلى السلطان المولى اسماعيل، فأوقع بيهود ايالته لما اجرمه هؤلاء من الاجتراء على الجانب النبوي الشريف.⁽²⁰⁾

ب — كتابات فقهية لمن تعاطى اقراء التفسير، والحديث وهو ليس اهلا للقراء. فأورد نص جواب كتبه القاضيان عبد الملك التجموعتي، وابو عبد الله المجاصي، وكان قد سألها ابو العباس احمد التستاوتي عنم اقرأ البخاري وهو ليس اهلا لقراءته.⁽²¹⁾

(18) راجع فهرسة العميري : 86 — وقد تعرض للقضية المذكورة ابن زيدان في الاتحاف 5/543.

(19) أورد بعضها المختار السوسي في : ايليج : 70.

(20) فهرسة العميري : 51 وما بعدها.

(21) نفس المصدر : 93.

وقد اثار العميري هذه القضية حينما تقدم عمر لوقش التطواني الى اقراء التفسير بمكناسة فأثار حوله زوبعة، كتب فيها نصا طويلا يدين به لوقاش في درسه، ويتهمه بالجهل، وقد رأى في ذلك شؤما على البلاد يخشى عليها من الخراب(22).

ولاشك أن ما أثاره العميري له خلفية سياسية، فقد تناول القضية فيما بعد السلطان المولى محمد بن عبد الله، وكتب رسالة مطولة في الموضوع(23) يبرء فيها موقف لوقش التطواني ويبين فيها تحامل ابي القاسم العميري عليه.

— ايراد نص فتوى يتعلق بفتح العرائش، وهل استرجعت عنوة او صلحا، وكيف يعامل من وجد بها من النصارى. أهل ذمة أم أسرى ؟

ونص الفتوى من انشاء القاضي ابي مدين السوسي(24)، وهو نص طويل له اهمية تاريخية في نازلة الفتح المذكور(25).

د — ايراد لائحة احصائية لمعالم مدينة فاس على عهد الموحدين، فيذكر عدد المساجد، ودور الوضوء، والسقايات، والحمامات، واراحي الماء، ودور السكن، والمصارى، والفنادق، والخوانيت، والقيساريات، ودور عمل الصابون، ودور الدباغ، وغير ذلك محمدا اماكنها، مفصلا جغرافية المدينة العمرانية، والاقتصادية(26).

ثالثا : مدى اعتماد كتاب الطبقات والتواريخ عليها كمصدر

امام ما ذكرناه، كان لا بد ان يتنبه الاقدمون من المؤرخين الى ما تمثله الفهرسة من قيمة تاريخية والى ما تضمه بين دفتيها من مواد تجعلها في مقدمة المصادر المعتمد عليها في نقل الحقائق وتصحيحها وهكذا اعتبرت وثيقة تاريخية، توفر فيها من عناصر الضبط والصدق ما يجعل الثقة بالآخذ بها والاعتماد على حقائقها امرا لا تجارية وثيقة اخرى. فرجعوا إليها اما :

أ — لنقل المواد التاريخية ولا سيما المادة المتعلقة بالرجال واحوالهم وموالدهم ووفياتهم، وقد نص اكثر المستفيدين من هذه المصادر على ذلك في مقدمات كتبهم، حين يعين المؤلف نوع المصادر التي رجع إليها، كما فعل ابن عبد الملك المراكشي في مقدمة كتاب الذيل : «وجمعت هذا الكتاب مما افترق فيما لا احصيه عددا من برامج روايات الشيوخ الجملة ائمة هذا الشأن، كلها وافية بالشروط المعبرة في توثيق النقل منها. اذ معظمها بخطوط جامعها،

(22) نفس المصدر : 92.

(23) راجع نص الرسالة في تاريخ تطوان 27/3 وما بعدها، وقد تعرض لنفس القضية أيضا.

(24) توفي سنة 1120 ترجمته في فهرسة العميري 183 — الاتحاف 85/4.

(25) فهرسة العميري : 188 وما بعدها.

(26) راجع نص هذه اللائحة في فهرسة العميري : 58.

وساثرها بخطوط المعتمد عليهم من رجال هذا الفن ومقابلتهم وتصحيحهم»⁽²⁷⁾.

وقد يتم تعيين المصدر في ثنايا الكتاب حين يجري النقل عنه كما فعل ابن الأبار في كتاب التكملة سواء قبل النقل كقوله في ترجمة أبي العباس بن رزقون : «وقال جابر بن أحمد القرشي في مشيخة ابن خير، من تأليفه...»⁽²⁸⁾ وغير هذا كثير جدا، أم عند انتهائه من ترجمة الرجل معيناً محل النقل، بذكر البرنامج أو الفهرسة، أو مكتفياً باسم مؤلفها. وهو عمل كاد يتكرر مع كل ترجمة من تراجم الكتاب.

ب) للاحتكام إليها في تقرير حقيقة وقعت المناقشة حولها :

من ذلك ما نجده من عودة ابن عبد الملك المراكشي إلى برنامج أبي القاسم ابن الملجوم لتصحيح اعتراض اخذ به ابن الزبير في صلة الصلة على شيخه أبي العباس بن فرتون في ذيله على الصلة أيضاً، فيذكر ابن عبد الملك أنه وقف على نسختين للبرنامج المذكور، أحدهما أتم من الأخرى. فالتامة منهما ترفع الاعتراض الذي أثاره ابن الزبير.⁽²⁹⁾

(27) الذيل 23/1 مقدمة المؤلف.

(28) التكملة 54/1.

(29) راجع الذيل 291/1 وما بعدها.

الفصل الثالث

القيمة الأدبية في الفهرسة

القسم الأول : أساليب الكتابة في الفهرسة
القسم الثاني : أصناف النص الأدبي في الفهرسة.

القيمة الأدبية في الفهرسة

وهي قيمة تميل بالفهرسة إلى أن تصبح مصنفا له علاقة بالأدب ومادته. فهي صنف من اصناف الكتابة له مميزاته الأدبية، وهي جمع من المواد المختلفة، بما فيها النص الأدبي شعرا ونثرا.

وتبعا لهذا نقسم مواد هذه القيمة الأدبية إلى قسمين :

القسم الأول : اساليب الكتابة في الفهرسة

القسم الثاني : اصناف النص الأدبي في الفهرسة.

القسم الأول

أساليب الكتابة في الفهرسة

أولا : أساليب الكتابة في مقدمة الفهرسة

تمثل المقدمة بالنسبة للفهرسة ما تمثله مقدمة المؤلفات، اذ هي تمهيد للتعرف على المؤلف ومنهجه ومواده ودوافع كتابته. وهي تتقارب فيما بينها حجما ومادة. وتنصرف في بعض الأحيان إلى ايراد نماذج من الاستدعا للاجازه ان كانت الفهرسة قد كتبت في شكل اجازة. وتدخل ضمن مواد المقدمة — في الأغلب — بعض الفصول الصغيرة التي تتناول الحديث عن فضل العلم، والحث على الرواية، وشرح طرق الأخذ.

وإذا كان نص الاستدعاء الذي يحشر في المقدمة — في بعض الأحيان — من عمل غير المؤلف، وهو ما يدخل في اطار النص المجلوب إلى الفهرسة كبقية النصوص الأخرى، فاننا سنقتصر في تحليل اسلوب المقدمة على ما يكتبه المؤلف بأسلوبه، مقدما به مادة فهرسته.

فموضوع المقدمة في الأغلب هو موضوع لخدمة الفهرسة والتمهيد لقراءتها، والاستفادة من موادها ولذلك كانت لغتها هي اللغة التي تتردد كلماتها ضمن مواد الفهرسة، يجري في اسلوبها من مصطلحات الرواية والاسناد، وما يرتبط بالأخذ والسماع للحديث وبقية العلوم. غير أن الفرق في وجود هذه اللغة في المقدمة، ووجودها ضمن مواد الفهرسة، انها ضمن هذه الأخيرة توضع في اطارها العلمي، وتصبح دلالاتها مقصودة ومقصورة على العرض المعين باسم الشيخ، واسم المصنف، ورجال السند والرواية.

أما في المقدمة فانها تنصرف إلى دلالتها اللغوية الواسعة. فالمقصود بلفظة الرواية أو السماع في المقدمة، هو كل رواية حصلت للمؤلف، والمقصود بالسماع هو كل سماع سمعه من شيوخه، أو عليهم دون تعيين سماع من السماع.

وفي هذا كان التحرك مع هذه الكلمات اوسع، وكان مجال التعبير عند الكاتب ارحب، وكانت طبيعته الأدبية اوفر، فلا يقيدتها سند بشروطه، ولا يعينها مصنف بذكره. ولهذا كانت المقدمات في الفهارس تختلف في اسلوبها، وان اتفقت في موضوعها. وكانت قدرات التعبير عند اصحابها متفاوتا باعتبار العصر، وطاقة صاحبها التعبيرية وممارساته الكتابية.

أ - صيغة الحمد في المقدمة :

وأول ما يصادف القارئ في المقدمة هو صيغة الحمد لله، والتصلية على الرسول ﷺ (1). وهي لا تختلف في مضامينها عن أي مؤلف آخر. وهي كجزء من المقدمة - ومن العمل ككل - يحرص فيها الكاتب على أن تكون غاية في التعبير، تحصل معها كل اصناف الاغراء والاثارة مما يطيقه اللفظ ويتحملة التركيب. فكانت صيغة يتفنن فيها الكاتب لتحل من عقاله، وترضي رغبته في الادلاء بفضل خالقه، والتوجه بالتعظيم والتبجيل لمن كان سبب هديهِ ورشاده.

ورغم ما تحمله هذه الافتتاحية من مضمون متشابه في مرماه، فإن صيغة التعبير عنه تأخذ صورتها النهائية مما يعرف عن الرجل من لون ثقافته، فيتم انتقاء لغتها مما يكثر جريانه على لسانه.

1 - فافتتاحية القاضي عياض في فهرسته «الحمد لله الذي شرح افقنا لمعرفته، وذلل السنن بالاقرار ببروبيته، وجعل امتنا من اتباع سيد الرسل وزمرته، وجمع هممتنا على الاهتداء به واتباع سنته، ﷺ وعلى آله وعترته» (2)، هي حمد وشكر لله اذ جعله يتعرف بالله، وبروبيته، وجعل من امته امة خير الرسل ﷺ الفاضلة، التي وجهها الله لتبتدي به. وهي حمد وقرار ينطلق مما تحس به النفس، وتستريح اليه بواطن المسلم. وهي - ان اردت - اقرار واعتراف بالشكر من رجل لا ينظر إلى ذلك بفعل العقل واساليب المتكلمين، وانما مما ينبع من النفس المؤمنة التي اهمها الله التقوى، وافرغ فيها الشوق ففاض خشوعها، لتقر بالحقيقة. انها النفس التي تنطلق بما خلفه فيها النص القرآني والحديثي من آثار.

2 - وافتتاحية ابي العباس المنجور في فهرسته «الحمد لله الذي اسندت العوالم كلها لابداعه، وانتهت حوادث الوجود وتصرفاتها لاختراعه، والصلاة والسلام على المختص بكمال الهدى، الواضح منهاج الدين السالم من الردى، والرضى عن آله وصحبه الذين بهم يفتدى» (3) هي بدورها حمد وشكر لله وقرار بكماله، غير أن هناك ما يميزها عن افتتاحية عياض : فهي تصور الله الخالق لما في الوجود، المبدع للكون. ولا نحس فيها اكثر من اننا نقف صاغرين امام هذا الكون الذي هو من ابداع الله، فهي حمد ناتج عن التأمل والتدبير، وما يحصل بعد ذلك من اعتراف وقرار. وأهم ما يميزها ايضا لغتها، «فالعوالم، والكل، والابداع، والحوادث، والوجود، والتصرفات والاختراع»، كلها كلمات تسربت إلى تعبير المنجور من قاموس علم الاعتقاد واساليب المتكلمين والمناطقية. وقد كان المنجور شيخا في الاعتقاد والمعقولات، درسهما حياته، وألف فيها. وغير بعيد أن يكون تأثير ذلك قد تجاوز

(1) تمعدت الوقوف عندها لدلالاتها اولا، ولان الدارسين يهلون الوقوف عندها.

(2) فهرسة عياض : 97.

(3) فهرسة المنجور : 9.

اللغة في مدلولاتها الاصطلاحية. لذلك كانت صيغة الحمدلة عند المنجور صيغة توحى بالاقرار والحمد عن طريق التصور العقلي.

3 — غير أن المؤلف قد يتجه في بعض الأحيان إلى الاهتمام بشرعية هذه الافتتاحية ووجوب البدء بها قبل أن يعبر الاهتمام لصيغتها الفنية.

فابو القاسم التجيبي السبتي — وان بدأ برناجه باسم الله وحمده، والصلاة على رسوله ﷺ — يُرجىء الافتتاحية بشكلها المرونق إلى حين استخلاص نص شرعي على وجوبها. فيبدأ — أولاً — بسند يصل بحلقته إلى «أبي هريرة، قال: قال رسول الله ﷺ: «كل امر ذي بال لا يبدأ فيه باسم الله، اقطع»⁽⁴⁾، فالحمد لله قبل كل مقال، وعلى كل حال، وصلى الله على سيدنا محمد المصطفى منقذنا من الضلال، وعلى آله خير آل، وصحابته الباذلين مُهَجِّهم في محبته ونصرته، المبلغين لما سمعوه وشاهدوه من سنته، من اقوال وافعال، وسلم كثيراً»⁽⁵⁾. والذي نستخلصه من هذا التقديم.

— ان التجيبي رجل حديث، فهو لا يقدم على تقرير شيء الا من خلال نص الحديث بعد إسناده، ويأخذ منه الحكم ليجعله سارياً في كل المواقف. فكل امر ذي بال يكون اقطع اذا هو لم يذكر فيه اسم الله. وليس من امر ذي بال اكثر من كتابة برنامج يحفظ فيه تناقل السنة والعلم.

— ان عادة التجيبي في عرض مواده العلمية تجري على طريقة خاصة به. فهو لا يقرر الفكرة، ثم يورد من الشاهد ما يشتهى، وانما ينطلق من النص أولاً، لتقرر الفكرة بنفسها منه. وهذه طبيعة تخص المحدث الذي لا يأخذ الشرعية إلا من النص، ولا يجازف بقول او فعل الا بعد ان يتأكد من ورود النص فيه.

— انه في وصف الصحابة، حاول أن يركز على نقطتين: نصرة الدين أولاً، ثم تبليغهم بما ثبت عن الرسول ﷺ من قول او فعل ثانياً. وهذا التصور الثاني انما يؤكد طبيعة ثقافة الكاتب، وانصراف اهتمامه إلى ما يتم عن الرسول ﷺ من قول او فعل.

4 — وشبيه بهذه الافتتاحية في مضمونها، وتبين طبيعة كاتبها الحديثية — دون ايراد النص — ما نجده في مقدمة فهرسة السراج «الحمد لله الذي بحمده يجب أن يستفتح، وبالثناء عليه في جميع الأمور يستنجح، نحمده سبحانه على ما اولانا من نعمه، ونسأله المزيد من فضله وكرمه، ونصلي على سيدنا محمد المبعوث الى جميع خلقه بالهداية، المختص بخصائص ليس لها حد ولا غاية، الذي قال: بلغوا عني ولو آية، صلى الله عليه وعلى آله وأصحابه الناقلين لحكمه واحكامه، والتابعين له في نقضه وابرامه، وسلم تسليماً كثيراً»⁽⁶⁾.

(4) راجع في شأن الحديث: الجامع الصغير للسيوطي 77/2.

(5) برنامج التجيبي: 7.

(6) فهرسة السراج (لوحة 2: أ) مخطوط باريس.

ب - الإيجاز في اساليب المقدمة :

والمقدمة يطبعها في الأكثر الإيجاز، يحمل الكاتب تراكيها القليلة دلالة التعبير عن اهدافه التي ينوي تحقيقها في الفهرسة وطريقة عرضها ودوافعه الى كتابتها. فينتقي لها من اللغة ما يستجيب لهذا الغرض، ويحرص فيها على أن تكون بعيدة من كل اغراب، سليمة من الحشو والزوائد، مؤدية للمعنى من غير احداث توتر للقارىء او ازعاج له. من هذه النماذج ما نجده في مقدمة فهرسة عياض، فقد حاول في لغة قليلة أن يرسم دوافع الكتابة للفهرسة، وان يعين المادة والمنهج الذي سيرضها به⁽⁷⁾.

وشبيه بمقدمة عياض في الإيجاز مع تأدية الغرض، ما نجده في فهرسة السراج، وقد كان أوفى تفصيلا من عياض، فأضاف الحديث على فضيلة الاسناد، وان لم يعتمد فيه نصا، ويين ان الدافع لكتابة فهرسته، انما لافادة ولده ابي القاسم، ثم بين المادة التي سيقدمها والمنهج الذي سيرضها به، مقسما ذلك إلى خمسة ابواب⁽⁸⁾.

واكثر مقدمات الفهارس قد طبعها الإيجاز، والاقتصار على ذكر ما ستقوم الفهرسة بعرضه من مواد، فهي تمهيد يؤدي وظيفته، ويشوق القارىء إلى ما يعمر الفهرسة من جو علمي، ويعرفه بما يلقيه من مواد، وكيف يستفيد منها.

وقد يصل عنصر الإيجاز في الفهرسة إلى حدود تختفي معه كل شروط المقدمة، فلا يأتي الكاتب إلا بما يفيد ان ما بين يديه هو فهرسة اشياخه.

فأبو العباس بن عاشر السلوي⁽⁹⁾ (ت 1163) يقدم فهرسته بقوله : «وبعد : فاني اذكر في هذه الأوراق - ان شاء الله - شيوخي الذين تعلمت منهم، واستفدت عنهم، رحمهم الله تعالى ورضي عنهم أولهم...»⁽¹⁰⁾

وعبد المجيد الزبادي المنالي⁽¹¹⁾ يفتتح فهرسته بقوله : «هذه فهرسة مشايخي الاعلام، الجهابذة الكرام، الذين اخذت عنهم، وحصل لي بفضل الله الامداد منهم»⁽¹²⁾.

ج - عنصر الاطناب :

غير أن عددا من الفهارس قد استأثرت مقدمتها بالاهتمام، فأفاض مؤلفها الحديث فيها، وخرج عما هو معهود في مثلها من الإيجاز والتركيز. فقد جعل من المقدمة موضوعا يتجاوز فيه الحديث عن دوافع الكتابة وتبيين المنهج، إلى عرض نصوص الاستدعاءات التي كتبها

(7) فهرسة عياض : 97 وما بعدها.

(8) فهرسة السراج (لوحة 2 : أ) وما بعدها، مخطوط باريس.

(9) توفي ابن عشر الحفاني سنة 1163. ترد ترجمته بين أعلام الفهرسة.

(10) فهرسة أبي العباس بن عاشر الحفاني : 1 مخ خ ع : ك 1421.

(11) توفي الزبادي سنة 1163. ترد ترجمته بين أعلام الفهرسة.

(12) فهرسة الزبادي 284. مخ خ ع : ك 1362.

الراغبون في الاجازة، والى تفصيل الحديث عن اهمية العلم وطلبه وطرق اسناده، والى تصوير وضعية الرواية والاسناد في البيئة التي يكتب فيها الكاتب فهرسته، وغير ذلك. وهي مواد لها اهميتها العلمية والتاريخية، وكان مجال عرضها في مقدمة بعض الفهارس تأكيداً لاهميتها، واختيار المَحَل المناسب لذكرها. وتنصرف مادة هذه المقدمات في عمومها إلى :

1 — ايراد نص الاستدعاء للاجازة، وهو نص مهم رغم أنه ليس من انتاج كاتب الفهرسة، ومن خلاله نتعرف الاساليب التي يتبعها العلماء في مخاطبة غيرهم للحصول على الاجازة منهم فيما يحملونه من رواية. وهو في جانب آخر نص يتأق في كتابه — في الأغلب⁽¹³⁾ ليكون تأثيره اشد في القارىء، واسرع بالشيخ إلى الاجابة. وتختلف اساليب هذا الاستدعاء من شيخ إلى آخر، ومن عصر إلى عصر. وكما يكتب نثراً، يكتب شعراً⁽¹⁴⁾. وهو كما يعرض في مقدمة الفهرسة ليكون باعنا على كتابتها، كذلك يحشر داخل الفهرسة وبين موادها.

من نماذج المقدمات التي تحتفظ بنص الاستدعاء ما نجده في فهرسة ابي عبد الله ابن غازي. فبعد الافتتاحية بالحمد لله والصلاة على رسوله ﷺ، يبدأ مباشرة في عرض مواد الرسائل التي توصل بها لاجازة اصحابها، وهي اربع رسائل :

الأولى : من أبي جعفر البلوي⁽¹⁵⁾ وهي تمثل استدعاء عاما لعلماء فاس بطلب الاجازة له ولاقاربه ولبعض طلبة تلمسان. وقد استعرض ابن غازي نص هذا المكتوب كاملاً معللاً ذلك بقوله : «ونقلته بطوله لسهولة مساقه، وعذوبة مذاقه»⁽¹⁶⁾، وهو قطعة ادبية تأق فيها كاتبها، واختار لها من اللغة ما يكون اسرع في التأثير على قارئها. واذا كانت غاية الاستدعاء هي نقل رغبة الاتصال برواية الشيخ والحصول على شرعية الاسناد بواسطة الاجازة، دون العناية باللغة التي تفسح عن هذه الرغبة، فإن ابا جعفر البلوي قد تجاوز ذلك، ليحقق مع الرغبة العلمية، رغبة التعبير الأدبي، والاستدعاء بعد كل هذا وثيقة تكشف عن التواصل الثقافي بين فاس وتلمسان في اواخر القرن التاسع للهجرة.

الثانية : من نفس الشخص ايضاً، وهي تمثل استدعاء يخصّ به ابن غازي وحده بطلب الاجازة، ويرغب في أن تكون مَبْدُوءَةً بالحديث المسلسل بالأولية. وقد اكتفى ابن غازي بالاشارة إلى هذا المكتوب وتعيين ما به من رغبات صاحبه، دون ذكر نصه⁽¹⁸⁾.

(13) هناك استدعاءات اكتفى أصحابها بابداء رغبتهم في الاجازة بأسلوب مباشر، جد موجز.

راجع كناشة الحضيكي مخ خ م 1.3003 وقد أورد مجموعة من الاستدعاءات بخطه.

(14) راجع روضة الآس للمقري 267 حيث أورد نماذج من هذه الاستدعاءات الشعرية.

(15) راجع ترجمة البلوي في : نثته، ميكروفيلم خ ع بالرباط 1564 — النيل 90 — شجرة النور 273

— مجلة الباحث 164، عدد 3، سنة 3.

(16) فهرسة ابن غازي 32.

(17) نفس المصدر والصفحة.

(18) نفس المصدر والصفحة.

الثالثة : من والد أبي جعفر البلوي المذكور. وهي تمثل استدعاء عاماً إلى علماء فاس بما فيهم ابن غازي، يطلب الاجازة له هو ولمن هو موجود من قرابته. وقد اكتفى ابن غازي بالاشارة إلى هذا المكتوب دون إيراد نصه.

الرابعة : من ابي العباس بن مرزوق، وهي تمثل كتاب توصية يبحث فيه كاتبه على تلبية رغبة الطالبين في الاجازة، ويعرف بهم. وقد اكتفى ابن غازي ايضا بالاشارة إليه⁽¹⁹⁾.

وقبل أن يطوي حديث هذه الرسائل، يختم ابن غازي مقدمة فهرسته بقوله : «فلما وقفت على خطاب هؤلاء الاعلام، السادات الكرام، لم اجد لجوابهم مثل قول العلامة ابي الحسن ابن بري في جوابه للامام ابن الصائم :

لك الحسنى أجرني أو أجزني فمثلك من اجاز من استجازه فلو ابصروا المعيدي، وسبروا وصفه الطرددي، لا يقنوا ان من العيان ما يكذب سمع الكيان، ويحوج الدعوى إلى البيان، ولولا الثقة بمأمول إغضائهم، وتوخي مقاصد ارضائهم، لاضربت عن هذا التعجرف صفحا، وسألت من ساداتنا اعزهم الله تعالى اقالة وصفحا، وتهيب خطابهم بركيك هذا القول، وأرجأت جوابهم حتى مضرب الشول او تمام الحول، وان لم اجد بدا من جوابكم، والتصدي لثوابكم، ركبت خطرا وايتت خطلا، واستعفت مكرها لا بطلا. وحسبنا الله ونعم الوكيل، وما عَلَى سواه من تعويل»⁽²⁰⁾.

ويقوم هذا النموذج الرائع من كتابة ابن غازي بتحديد موقفين :

اولهما : موقف اخلاقي يعلن فيه الشيخ عن تواضعه، واستكثاره تحمل مسؤولية اجازة الغير. وهو موقف ادبي ظلت الاجازات المغربية تردده.

ثانيهما : موقف أدبي، وهو يكشف عن اسلوب الاجابة الذي يلزم به الشيخ نفسه، ومستوى التأنيق الذي تحظى به الكتابة، من حشر نماذج البديع، وانواع البيان.

2 — وشبيه بهذه المقدمة ما نجده في فهرسة عبد القادر الفاسي «الاجازة»⁽²¹⁾، غير أن صاحبها لا يعرض فيها نص الاستدعاء، وانما يكتفي بالاشارة إليه، مع ايراد لائحة اسماء الراغبين في الاجازة،⁽²²⁾ وهم جماعة وافرة من الرجال، مشاركة ومغاربة، وتطول مواد المقدمة بهذه اللائحة اولا، وبما تناوله من حديث حول اهمية الاجازة وتلقي العلم، ثم التصريح بالاجازة للمذكورين بالشرط المتعارف عليه بين ارباب هذا الشأن ثانيا.

3 — وتأخذ بعض هذه المقدمات في تسجيل الظروف العامة التي تمثلها الثقافة، وترسم

(19) نفس المصدر : 33.

(20) المصدر : 33.

(21) مخطوط الرباط : خ ع : 101 ص 14 ضمن مجموع.

(22) راجع المصدر : 14 وما بعدها، وفهرس الفهارس 159/2.

وضع الرواية والاسناد في بيئة الكاتب. وهي التفاتة مهمة تكشف عن مستويات الاسناد وتداوله خلال مرحلة زمنية في المغرب.

من نماذج هذه المقدمات ما نلجده :

أ — في مقدمة «افادة النصيح في التعريف بسند الجامع الصحيح»⁽²³⁾ لابن رشيد، وقد جرى فيها على ذكر ما يجزي عليه معاصروه في مقدمات فهارسهم، فتحدث عن شرف الاسناد وفضله، ونشاط الائمة اربابه في حفظه والبحث عنه وتناقله، غير أنه قد احب الحديث، فصرف همته إليه وإلى روايته «على اني لم اواف هذا العلم بأفقتنا الاكاسدة سوقه، غامرة سوقه، متقلصا بسوقه، قد تلفت بضائعه، ودرست صنائعه، وقطع الجهال اسلاكه، ولم يملك العلماء في بلادنا ملاكه، حتى تفرقت انفاسه شعاعا، وكسفت شمسوه، وخسفت بدوره، فلم يلتمحوا لها نورا، ولا التعموا شعاعا، فغطلت فوائده، ونثرت فرائده، وتنوسيت مقاصده ومعاينه، وأقفرت معاهده ومعاينه، وكره معاينه، وأحب متاويه، وأخلفت نجومه ولم تتوَكَّفْ غيومه، فصوحت حضرته، وصرحت بشكوى الظلماء روضته، وغاب عن المتوسد ابراده، وغاصت فلم تبض بمرض براده، اللهم الا اني لما رحلت، وجدت منه معيننا فوردت...»⁽²⁴⁾.

وقد كان ذلك باعثا على الرحلة عنده، على ان ما ظفر به من سند رواية صحيح البخاري بسبته، بعد أن طوف في البحث عليه، جعله يمتع به ابنه، وكل من رغب في حملة عنه. ويتخلص بعد ذلك إلى موضوع الكتاب ليعرف برجال سنده في الصحيح.

وتكتسي هذه المقدمة اهمية لما تمثله من قلق ابن رشيد، وتصوره للوضع الخفيف للرواية والاسناد في المغرب، وهو تصور ان كان له ما يبرره من غياب المشيخة المسندة التي عرفها الغرب الاسلامي خلال القرنين السادس والسابع، وغياب سوق الرواية في الأندلس مع سقوط حواضره، فإنه لم يكن الوضع بهذا المستوى الذي يبالغ فيه ابن رشيد. فقد كانت سبته — بلده — لا تزال بخير، وبها بقية من رجال الرواية والاسناد. غير أن المشرق تظل له الاسبقية في ميدان الرواية، ويظل ملتقى المحدثين وارباب الاسناد، و ذلك لاتساع رقعته، وسهولة الاتصال بعلمائه وتوفر مجالس درسه، ورعاية العلم في اكثر حواضره. ومن الطبيعي ان يتطلع اليه متشوق للرواية كابن رشيد وغيره. على ان ما تثيره مقدمة «افادة النصيح...» هو طريقة الاسلوب الذي يكتب به ابن رشيد، وهو اسلوب يلتقي مع اساليب معاصريه من المغاربة في كثرة السجع، ورصد الوان البديع، والاغراب في اللغة. وهو لون يمثل استمراراً للكتابة الادبية التي وجدناها في كتابة الأندلسيين خلال القرن السابع.⁽²⁵⁾ غير أن ابن رشيد وبحكم

(23) نشر الكتاب بتونس بتحقيق الدكتور محمد الحبيب بالحوجة.

(24) افادة النصيح : 4.

(25) من ذلك ما نلجده في كتابات أبي الحسن الرعيني الاشبيلي (الذيل 330/5)، وأبي عبد الله بن الجنان (الذيل 114/4 — 327/5، الاحاطة 348/2، والنفع 406/7)، وأبي عبد الله بن العابد الفاسي. توفي 662 (الذيل 133 قسم الغرباء، و1/377 — 5/227، والاحاطة 2/287 — والجدوة 1/231).

الثقافة اللغوية، في لسانه وما راج في عصره من الاهتمام باصناف البديع والوانه — علما وذوقا — (26) قد جعل كتابته تغرق اكثر في تصيد اللغة الغريبة، وحرصها رصا تتزاحم فيها الفقرات القصيرة المثقلة بألوان البديع، وكأنه في هذه الكتابة يصدر عن ثقافة مكتسبة يفكر في عرضها(27).

وهذه الطريقة عند ابن رشيد لا تزيد في أن تكون كتابة خاصة بالمقدمات، فهو لا يكاد يتحرك إلى الموضوع حتى يلين اسلوبه وتستقيم لغته فتثوب الى المتعارف منها، ويتخلص من القيود التي تفرضها عليه الثقافة البديعية.

ب — في مقدمة فهرسة «الفوائد الجمّة في اسناد علوم الامة»(28) لابي زيد عبد الرحمن التمرّتي، وهي مقدمة خصبة بالمواد، غنية بالفوائد، يطرح فيها النقط التالية :

— تحديد موضوع فهرسته، وهو ذكر «معتمد مشايخي ومشايخهم وحמיד سيرهم واخبارهم ووفياتهم واقطارهم»(29).

— علة ذكر شيوخه، وذكر اشياخهم بتقديم الشكر لهم «فإن اولى الناس بالاحياء مَنْ كان اصل سيادتك، وسبب سعادتك، ودليل رشدك وهدايتك، واحق الناس بالشكر من ذلك على الله وفتح لك باب رضى الله...»(30)، ويسند في ذلك احاديث يوثق بها هذا الموقف، كقول الرسول ﷺ : «لاشكر الله من لا يشكر الناس»(31).

— ذكر فضل التاريخ واهمية الاعتناء به، ويرى فضيلة التاريخ في حفظ اسماء الرجال وذكرهم، وفي اسانيد الرواية، والاعتبار بمن مضى. «واعلم ان فضيلة التاريخ تظهر في شيئين : في حفظ الافاضل واعطاء كل ذي حق حقه، وفي حفظ اسانيد الرواية حتى لا ترى لغيرها مستحقة، وفيه مع ذلك الاعتبار بمن مضى»(32).

— الحديث عن فن الفهارس ببلاد سوس : وهو حديث طريف يكشف عن موقف اهل سوس من كتابة الفهرسة، ووجودها التاريخي بها، مع التذكير بأهمية العمل الذي يقدم عليه بكتابة الفهرسة. «وهذا الفن لم ار له في بلادنا السوسية مع تقادم الاجيال وتوافر الرجال

(26) يعرف هذا العصر مجموعة من التآليف في البديع، منها المنزغ البديع للسجلماسي، والروض المريع لابن البناء الازدي المراكشي، وشرح كتاب التجنيس لابن رشيد.

(27) يشبه هذا الحكم ما وصف به أبو البركات البلفيقي شعر ابن عبد النور وجماعته، وضمنهم ابن رشيد بأنهم يهتمون باللغة، ويزنون شعرهم بالعروض. راجع الاحاطة 220/3.

(28) مخطوط خ م 513.

(29) نفس المصدر : 1 : أ.

(30) نفس المصدر والورقة.

(31) نفس المصدر : 1 : ب.

(32) نفس المصدر : 2 : ب.

ذكر... من خلفهم من رسم في سلف افاضلهم أولا ولا آخرا، مع كونها مسحوقة في القديم والحديث، بأهل الفضل والدين، خصوصا بلاد جزولة... ولم يكن في ذلك سابق اقتدي به، ولا ملفق ارتاح في الفحص عنهم إلى كتابه، بل كنت كما قيل :

وما الأمر إلا كالمصلي بقفرة اذ لم يجد ماء، تيمم بالثرّب»⁽³³⁾

— ذكر منهجية الفهرسة وتقسيم موادها. وهي آخر خطوة تحتلها المقدمة. وفيها يفصل الحديث عن الأبواب الأربعة التي ستقوم عليها فهرسته، والمواد التي ستحتلها هذه الابواب. وتعتبر مقدمة الفوائد الجملة ذات أهمية كبرى في تحديد الوجود الفهرسي في بلاد سوس. وإذا كان التمرتي يرى نفسه رائدا في كتابة الفهرسة في سوس، فان التاريخ يذكر سوسيين آخرين كتبوا فهرستيهما ايضا، ويتعلق الامر بعبد الرحمن الآيسي، ومحمد بن يعقوب الآيسي⁽³⁴⁾. وتتقدم وفاة هذا الأخير عن التمرتي بخمسين سنة تقريبا.

ويلتزم التمرتي في اسلوب هذه المقدمة طبيعته المناسبة فهو يكتب لينقل ما يريد نقله، ولا يهتم باللغة أو زخرفها، غير أنه لم يفرط في السجع — وهي ميزة لا تكاد تخلو منها كتابة ادبية في هذا العصر — مع تطعيم اسلوبه بالنصوص الحديثة والادبية.

وبساطة الاسلوب عند التمرتي وعفويته، تكشفان عن الطبيعة الأدبية عنده، وفهمه لوظيفة اللغة وتوجيهها لتكون في خدمة الهدف، الا ان طاقته التعبيرية تحول به في بعض الاحيان عن مقاصدها، فيخونه العثور على اللفظة المناسبة الملائمة، وينزل اسلوبه عن مقامه الادبي، وتندى لغته إلى لغة الحياة العادية.

ج — وتشبه مقدمات هذا الصنف، مقدمة فهرسة ابي سالم العياشي «اقتفاء الاثر...»⁽³⁵⁾ وهي تقوم اساسا على نقطتين اثنتين :

الأولى : تصوير وضع الرواية في المغرب على عهده، وهو تصوير قائم يبعث على الشك في ثقافة العصر، والرهبة من رجاله. ويرتفع معه غضب ابي سالم وهو يتحدث عنه، فتشدد لغته وتحجر، وتتوالى الفقرات المسجوعة لتصعد بموسيقيتها من هول الموقف ورهبته «... إلى أن شجر منهم الزمان، وخلت منهم الاوطان، واتخذ الناس رؤوسا جهالا، وافتوا بغير علم استسهالا، وتلقوا العلم من بطون الصحف تقليدا، وصار المثبت بالرواية بينهم بليدا...»⁽³⁶⁾

(33) الفوائد الجملة : لوحة 2 ب.

(34) لم تصلنا نصوص هاتين الفهرستين، وقد تم النقل عنهما، وذكرنا ضمن مصادر كتاب نزهة الحادي، راجع مؤرخو الشرفا. ص 279.

(35) مخطوط الخزانة العامة بالرباط ق 280 اول مجموع.

(36) المصدر ص 3.

وقد كان ذلك عاملاً ليعث في أبي سالم حب الرحلة، والمغامرة في البحث عن الرواية خارج المغرب.

الثانية : تجديد دافع الكتابة للفهرسة، نتيجة استدعاء القاضي أبي العباس أحمد بن سعيد المجلدي،⁽³⁷⁾ ورغبته في الاجازة عن أبي سالم.

ورغم أن ابا سالم العياشي لم يورد نص الاستدعاء، إلا أنه استجمع من الاوصاف والتحليلات ما يجعل القاضي المجلدي اهلاً للاجازة، واستحضر من اساليب الالحاح التي ابداهها القاضي المذكور في نيل الاجازة، ما جعل ذلك صورة اقرب إلى أسلوب الاستدعاء الغائب عنا.⁽³⁸⁾

ويجري ابو سالم العياشي في مقدمته على طريقة اساليب معاصريه، من استعمال السجع، واختيار الكلمات، واعتماد العطف وسيلة للاطناب، والاستطراد في عرض الاشباه والنظائر من الجمل، اذ نحس من خلال عرضه، اننا أمام اديب تمرس بالكتابة، فاستقامت لغته، واستجابت لدواعي التعبير عنده. ولا يلجأ إلى الغريب الا نادراً، رغم أنه يلتزم السجع. ويحاول بقصد او بدونه أن يحشر من عناصر البديع ما يجعله تحفة جميلة دون أن يفقد اصالته التعبيرية، ودون أن تتوارى شخصيته فتغيب. بل يظل ابو سالم الراغب في الرواية، الغاضب لغيابها في المغرب، الناقم على المتطفلين الذين افتوا بدون علم استسهالاً، المتواضع في سلوكه، مستصغراً نفسه لحظة وقوفه كشيخ وهو يخاطب باجازة ما لديه من رواية — واضح الشخصية، بارز المعالم.

4 — وتميل مقدمة فهرسة الفوائد — في الأغلب — إلى تحديد المواد التي ستغمر الفهرسة، لاسيما ما يتعلق بالفوائد منها، لأنها مادة لم تتعدها الفهرسة الا في حدود ضيقة. فإذا بسط المؤلف الحديث عنها، واستال ذكرها وبسطها، كان لا بد ان يقنع القارئ بشرعية ايرادها. ويورد من الاحكام ما يسوع ذكرها، وما يهين للمتلقي أن يأخذ بها.⁽³⁹⁾ من نماذج هذه المقدمات ما نجده في :

فهرسة ابي علي اليوسي :⁽⁴⁰⁾

وهي فهرسة كان ينوي مؤلفها ان يرتبها على مقدمة وخمسة فصول، غير أن ما يعرف من نسخ الفهرسة لا يكاد يتجاوز المقدمة والفصل الأول. ومن خلال رسم مواد هذه المقدمة والفصول الخمسة، يبدو أن اليوسي كان يريد من فهرسته ان تكون كتاب فوائد ومستملحات، مما يمكن أن يتداول ذكره في المحاضرات، «ورتبها على مقدمة تشتمل على فوائد، وخمسة

(37) توفي القاضي المجلدي سنة 1094. تنظر ترجمته في سلوة الانفاس 206/3.

(38) فهرسة ابي سالم العياشي الكبرى ص 4.

(39) راجع ما تقدم من حديث حول فهرسة الفوائد، الباب الثالث، الفصل الرابع.

(40) توجد لفهرسة اليوسي عدة نسخ مخطوطة، منها : مخ خ ع : د 1838.

فصول. الفصل الأول في ذكر أشياخي في التعلم مع الامام بشيء من الفوائد الواقعة معهم»(41).

وإذا كان ما سماه «مقدمة» يدخل في صلب الكتاب وموضوعه، وبدأه بالشرح اللغوي لألفاظ الفوائد والحكم والملح، فإنه قد ابتدأ فهرسته بتقديم آخر، جعله تمهيدا لذلك، واطال الحديث عن مواده، ووجهه لخدمة غرضين :

الغرض الأول : الاستدلال على اهمية الفائدة بين المعارف الانسانية، واهتمام القدماء والمحدثين بها. فالعالم يحتاج إلى غذائه الفكري «... زيادة على مطلق التصور والتصديق إلى الحكم وفوائد يكون بها التنبيه والارشاد، وملح تحسن بها المحاضرة في كل ناد...»(42).

وقد كان جمال الفائدة قديما، ومعها كل العلوم، تقوم على استحضارها في الذهن، واستظهارها في الصدر، فتكون جاهزة متى تيسر وقت لايرادها، ودعا داع إلى ذكرها، غير أن الازمنة الاخيرة قد عرفت فراغ الصدور، والاكتفاء بما في السطور. فكان من الطبيعي ان يتم تخليد هذه الفوائد في بطون الكتب حتى يرجع اليها من احتاج إلى الأخذ بها «واني اريد بعون الله تعالى وتوفيقه، ان اسطر في هذه الفهرسة شيئا مما حضرني من الحكم والفوائد والملح، وغير ذلك من الأمور التي ينبغي تخليدها في بطون الأوراق، تذكرة لنفسي، ولمن يطرق ساحتها من الطراق، وكان الحفظ في الصدور، شأن الأئمة الصدور، ثم ذهب ذلك عن الجمهور، منذ دهور، فلم يبق اليوم إلا الحفظ في السطور...»(43).

ويستطرد في الحديث فيورد من الأمثلة الشعرية، والأقوال المأثورة ما يوازن فيه بين العلم في الصدر، والعلم في السطر. ويجره الحديث إلى ذكر اهمية الكتب والتسجيل، مطعما حديثه بإيراد الاخبار التي تؤكد ذلك، حتى اذا انتهى من ذلك، بنى عليه ما يريد ان يحشره في فهرسته من الفوائد، لأنه يريد تخليدها في الكتب، له وغيره، ولأنه ان لم يستحضرها ذهنيا، فلا اقل من ان يحتفظ بها في كتابه ليعود متى اراد اليها.

الغرض الثاني : تحديد الأبواب التي ستقوم عليها فهرسته، وتعيين الترتيب الذي سيتبعه في عرض موادها «ورتبها على مقدمة تشتمل على فوائد وخمسة فصول...»(44).

5) وتبرز طبيعة اليوسي الكتابية واضحة في اسلوب مقدمة فهرسته هاته، فهو اديب لا يكتب بلغة الناس المعهودة، وان ركب من الفاظها اسلوبه، ولا تتدنى لغته إلى لغة السوق، أو تتأثر بما يجري في اساليب الفقهاء وكتاب النوازل. وانما يبقى في لغته رفيعا عن كل مبتذل وفي اسلوبه اديبا تتجمع عنده ملامح الجمال. ونستطيع ان نلمح في اسلوبه الخصائص التالية :

(41) فهرسة اليوسي : 80 مخ خ ع : د 1838.

(42) نفس المصدر : 77.

(43) فهرسة اليوسي : 78.

(44) المصدر : 80 وراجع التعليق أعلاه رقم (41).

أ — الاعتماد على اللغة السهلة البسيطة التي لا يتعب القارئ في تصيد معناها، أو تحصيل المراد منها. فهي لغة المبادرة — ان شئنا ان نسميها — لأن ما تحمله من آثار المعنى تسبقها الى ذهن القارئ قبل أن يأتي على قراءة الصيغة.

ب — الاعتماد على السجع في تقسيم الفقرات، وهو سجع يستجيب له، فلا تستعصي عليه اللفظة المناسبة، ولا يسقط في لفظة متضاربة مع ما يقصده من المعنى او ما يخرج بها عن اللغة السهلة. والسجع علامة ادبية بارزة في كتابات المغاربة وغيرهم على عصر اليوسي.

ج — ومع السجع، لا يتورع اليوسي عن استخدام بقية انواع المحسنات البديعية والبيانية «... حتى رأيت ارباب الفهارس والكنائش لا يتحاشون عن مثلها واقل منها : بل يحطبون فيها ليلا، ويزحفون رجلا وخيلا، ويشحنونها غنا وسمينا، ورخيصا وثمانيا»⁽⁴⁵⁾.

د — الاعتماد على القياس المنطقي للاقتناع، والاكتثار من ايراد الاشباه والنظائر من الصور للفت القارئ إلى سريان الحكم الجامع بينها. وهو في هذا انما يعبر عن مستوى الخطاب الذي يلتزمه في نقل معلوماته إلى الناس، وفي التأثير عليهم بما يحلله او يفسره. وهو في هذا القياس وايراد الاشباه، لا ينزل عن لغة الأدب، ولا يفقد طبيعة التخيل التي تجعل القارئ مشدودا إليه، مشغولا بحواسه وعقله وخياله «... فإنه كما ان قوام الأبد ان الانسانية بالتغذية بالطعام، والشراب المعتاد، فقوام الأرواح بالتغذية بالعلم المستفاد... وكما يحتاج في الأول إلى زيادة على مجرد الغذاء المطلق إلى ادوية تحفظ بها الصحة أو تعاد... يحتاج في الثانية زيادة على مطلق التصور والتصديق إلى حكم وفوائد يكون بها التنبيه والارشاد...»⁽⁴⁶⁾ وما مثال ذلك إلا الأقوال الفقهية والاحبار الحديثة. فكما ينقل فيها المشهور والشاذ، والقوي والضعيف... كذلك ما نحن فيه، فإن النفوس في الانتفاع متفننة، وفي التحسين والاعجاب متلونة...»⁽⁴⁷⁾

هـ — الاعتماد على الاستطراد، اما يبسط المعنى اكثر عن طريق حشد المترادفات، وعطف الجمل المتلاحقة لتأكيد نفس المعنى، «... وهذه سخافة فينا معشر المتأخرين، أوجبها الاخلاص الى الراحة، والركون إلى البطالات، والتكاسل عن علّي الدرجات، مع انطماس البصائر بطفوح الرعونات، والتوغل في الشهوات...»⁽⁴⁸⁾ واما بالانسياق نحو فكرة تخطر في ذهن لها علاقة بالموضوع، فيميل إليها ويشبع الحديث عنها. ففكرة الحفظ في الصدر عند المتقدمين، وما آل إليه امر المتأخرين من الاعتماد على المكتوب في السطور — وهي فكرة جزئية عارضة — يستطرده في ذكرها وايراد الكثير من الامثلة لتحليلها، والشواهد الشعرية والنثرية على ما قيل فيها. ثم لا يكتفي بذلك فيستطرده الى الحديث عن اهمية الكتب، والفرق بين بعض

(45) فهرسة اليوسي 80 مخطوط خ ع د 1838.

(46) فهرسة اليوسي 77.

(47) المصدر : 80.

(48) المصدر 78.

الصحابة رضوان الله عليهم في ذلك، واحتياطهم في تسجيل ما تلقّوه عن الرسول ﷺ حتى لا يحدث فيه تغيير عند الرواية، وحتى لا تحتل عملية الامتحان عليه(49).

وهذه احدى الميزات البارزة في كتابة اليوسي، وعليها قامت اكثر كتاباته الادبية. ولعل اليوسي بما آتاه الله من سعة الفكر وطاقة التعبير عنه، قد ابى الا ان يكتمل له نقل تصوراته الى القارىء بهذه الصورة الخصب، والتي تعتمد على التوليد، والاهتمام بالجزئيات العارضة «وشبه الشيء منجذب إليه، ان الطيور على امثالها تقع»(50).

واليوسي في هذه الخاصة انما يتبع طريقة البيانين في الكتابة، ويقرب اكثر من المدرسة الكتابية التي يمثلها ابو الحجاج ابن الشيخ البلوي(51) في كتابه ألف با.

وقد كان لليوسي اثر كبير في الكتابة المغربية، قلده فيها من جاء بعده كابن الطيب العلمي في «الانيس» والافراني في شرح موشحات ابن سهل، وابي مدين الفاسي في مؤلفاته الأدبية، وابي القاسم العميري في فهرسته(52).

و — الاعتماد على الأمثلة وايراد الاخبار والحكايات، وذكر الشواهد الأدبية لتوضيح الفكرة. وهو في هذا ينطلق من الوظيفة التي يتحمس لها في كتابته. فهو يريد الوضوح والاقناع والتأثير. وليس هناك شيء يؤدي هذه الوظيفة اكثر من المثال. و المثال عند اليوسي يتراوح بين الشعر والنثر وقص الخبر أو الحكاية. ويحشر في ذلك الآيات القرآنية والاحاديث الشريفة، والاقوال المأثورة الجارية مجرى المثل.

وليس له مقياس يعرض به هذا المثل او ذاك، الا ما يتطلبه الموقف ويساهم في توضيحه. وليس له طريقة عرض واحدة. فهو يورده في اوضاعه المختلفة. تضمينا أو اقتباسا، فيربطه داخل تعبيره، فلا تحس الا وقد اصبح جزءا من التركيب لا يفتن إليه الا من كان على بينة من امر النص المضمّن او المقتبس «... فاني لو بسطته لظهرت منه ابواب، والحديث ذو شجون»(53) و«... مع ان المنح قد تفاوتت طالعة هابطة، فلكل ساقطة لاقطة، وشبه الشيء منجذب إليه، ان الطيور على امثالها تقع»(54).

ويورده مستخدما اياه للاستشهاد، منها عليه، ليحصل المقصود منه «... وان الله تعالى اودع المعاني في قوايب المسموعات، وبث الحكم في صورة الموجودات، لا بحسب ظن الناظر، ولا فهم كل قاصر، بل بحسب ما تعطيه الحقائق الابداعية، والحكم الالهية، كما قال تعالى :

(49) راجع المصدر : 79 وما بعدها.

(50) المصدر 81.

(51) توفي ابو الحجاج سنة 604. تنظر ترجمته في التكملة للمندرى 147/2 — صلة الصلاة 217.

(52) راجع تحليل فهرسة العميري في الباب الثالث في هذه الدراسة.

(53) فهرسة اليوسي : 78.

(54) المصدر : 81.

«ان الله تعالى لا يستحي ان يضرب مثلا ما بعوضة فما فوقها... (55) الآية»

ثانيا : أساليب الكتابة في فهرس الرويات

تتخصص لغة فهرسة الرويات اساسا في ذكر اسماء المصنفات وعرض اسانيد روايتها. وتخضع اساليبها لقاموس لغوي محدد تتكرر كلماته في كل سند — ولا غنى للكاتب عنها — ولها دلالاتها العلمية التي تفسرها. وهي مصطلحات يختص باستعمالها علماء الحديث، وتقوم مؤلفاتهم في مصطلح الحديث على تحديد مدلولها، وتبين ما بينها من علاقة، وما يترتب عليها من احكام.

ولا يتجدد في هذه الاسانيد الا اسم المصنف الذي تنبني عليه الرواية، واسماء الرجال الذين يملأون حلقات السند.

ولا يتخلص الاسلوب من تلك الحدود الا حينما ينعقد من الأسانيد، ويتحرر من المصطلحات واسماء الرجال، فيورد الكاتب فائدة يتطرق فيها إلى الحديث عن اهمية المصنف، او تقويم السند بتجريحه او تعديله، والكشف عن مزياه، أو بالتعريف ببعض رجال السند، ورفع الالتباس فيما ورد من اسم احتاج إلى تصحيح وضبط.

واسلوب الفهرسة في عرض الرويات، هو اسلوب تغلب عليه الصبغة العلمية التأليفية، فلا يلتفت فيه إلى تحقيق جمال ادبي أو رونق تعبيرى. فغاية الكاتب فيه ان يعين وبأقرب طرق التعبير ما تفيده رواية المصنف دون استطراد.

وتفرض نفسها لغة الاسانيد فيضطر الكاتب إلى الالتزام بها، تعيينا لما يتخلل هذا السند من طرق نقل المصنف، وروايته بين حلقة واخرى. وتظل نفس الطريقة واللغة حينما تتمدد الاسانيد وتتشعب، فتم فيها عملية التحويل، أو تعدد طرق الرواية بأكثر من سند.

ولا تختلف لغة الأسانيد في الفهارس، فهي لغة واحدة متكررة في هذه الفهرسة او تلك. وميزان نقدها يكمن في ضبط هذه الاسانيد واتصال حلقاتها دون انقطاع أو خلل في الرواية يخل بالسند. ويجري على هذه الأسانيد من الأحكام ما يجري في اسانيد رواية الحديث. فهو عمل ملحق به، ومتولد عنه.

ويتركب السند من العناصر الآتية :

1 — اسماء المصنفات : وتختلف اعداد المصنفات من فهرسة الى اخرى فهي قد تصل في فهرسة الى ما يفوق الألف مصنف كما في فهرسة ابن خير⁽⁵⁶⁾ او إلى الفين واكثر كما في فهرسة صلة الخلف للزوداني⁽⁵⁷⁾. وقد تنزل هذه المصنفات إلى حد ادنى يبلغ اربعين مصنفا

(55) المصدر : 81.

(56) راجع التحليل المفصل لفهرسة ابن خير في الباب الثالث من هذه الدراسة.

(57) راجع تحليل فهرسة صلة الخلف في الباب الثالث من هذه الدراسة.

كما في فهرسة ابن ابي الربيع الاشبيلي⁽⁵⁸⁾ من صنع تلميذه ابن الشاط، او إلى مصنف واحد وسند واحد كما في افادة النصيح لابن رشيد والاشراف على اعلى شرف للشريف ابن ابي الشرف من صنع تلميذه ابن الشاط.

وخلال عرض اسماء المصنفات تم الاشارة في بعض الاحيان إلى نسخ بعضها وتمييز الاصول المعتمدة منها.

2 — عرض اسماء الرجال ضمن حلقات السند : ويتم فيها عرض الكنية وسلسلة النسب واللقب مما يكفي معه التعرف على الرجل وتمييزه من غيره. وقد يتم ضبط الاسم او اللقب اذا كان مما يَأْتَلَفُ مع غيره، مع تعيين وفاة الرجل في بعض الاحيان.

وتكثر اسماء الرجال في الاسانيد الطويلة، ذات الحلقات المتعددة، او في الاسانيد المتشعبة التي يكثر فيها التحويل. ويختص السند مع كل مصنف يعرض، وقد يكون للمصنف الواحد عدة طرق اسنادية.

واسانيد المتقدمين اقل عددا في الرجال من اسانيد المتأخرين، وكلما تأخر زمن صاحب الفهرسة الا وكانت اسانيده اكثر حلقات.

ويمتاز السند عند اصحاب الفهارس اذا كان :

أ — عاليا حيث تقل حلقاته على المعتاد في الروايات المماثلة فسند رواية في القرن السادس مثلا اذا اقتصر حلقاته على ستة رجال أو سبعة كان عاليا⁽⁵⁹⁾ لأن المعتاد في سند اهل القرن السادس ان تكون عدد الحلقات اكثر من ذلك.

ب — مسلسلا بصفة متتابعة مع كل حلقة، بان كان كل رواة السند يجتمعون في صفة واحدة، كانتساجهم جميعا إلى بلد واحد، او تسميتهم باسما شخصية واحدة⁽⁶⁰⁾ او غير ذلك. وقد عمد المتأخرون الى الاختصار في ذكر الاسانيد وذلك عن طريق عرض سند مصنف إلى مؤلفه، ثم يشرع في اسناد مصنفات اخرى فيكتفي بالاحالة على السند المتقدم إلى حلقة معينة ليتابع معها بقية السند⁽⁶¹⁾.

3 — التزام لغة خاصة تكون مهمتها الربط بين حلقات السند، وتنصرف دلالتها إلى التعريف بطريقة تحمل رواية المصنف عند كل رواية وتعينها. مثل : عن، حدثنا، اخبرنا، انبأنا، اجازنا، ناول، قرأ، سمع، روى... الخ. ولكل لفظة من هذه الألفاظ دلالة محددة تعلن عن

(58) راجع برامج العلماء للاهواني 26.

(59) راجع افادة النصيح : 8.

(60) راجع تحليل فهرسة المنح البادية في الباب الثالث من هذه الدراسة.

(61) من ذلك ما اتبعه الروداني في أسانيد فهرسة «صلة الخلف». راجع تحليل فهرسة صلة الخلف في

الباب الثالث من هذه الدراسة.

طريقة من طرق الاخذ المعروفة عند المحدثين. وقد اشبعوا القول والحديث عنها في مصنفات علوم الحديث.

4 — التعويل على الاختصار في هذه اللغة، والاقتصار على رموز تدل عليها مثل : «نا» بدل حدثنا و«أنا» بدل اخبرنا أو ابأنا، و«في» بدل حدثني و«ح» تحويل السند وغير ذلك. وتصبح غاية الكاتب بهذه الاسانيد، ان يلحق روايته للكتاب إلى مؤلفه. ففي ذلك اكتساب الشرعية لقراءة هذا المصنف واقراءه، وفي ذلك توثيق لهذا المصنف، وتأكيد لنجاته من عمل العابثين، وذلك بالتعرف على طريقة تنقله بين رواة السند.

ثالثا : اساليب كتابة الترجمة

وهو اسلوب اخباري يهدف به المؤلف نقل معلوماته عن الشخصية المترجم بها. وينهج فيه — غالبا — طريقة كتابية خالية من كل تزويق او زخرفة، يعتمد فيها على الاسترسال، وتجنب العوائق من سجع أو غريب في اللغة.

ومادة الترجمة هي مجموع المعلومات التي تحصلت لصاحب الفهرسة عن شيخه، وهي إما معلومات تعرف عليها من خلال معاشرته للشيخ، والجلوس إليه، والملازمة له. فهي خلاصة المشاهدة والمعايشة. واما معلومات حصلت له عن طريق الخبر : نقلا عن بعض معاصريه، او استفادة من مؤلفات المترجم به.

وتبعا لهذه المادة تطول الترجمة أو تقصر في الفهرسة الواحدة. غير أن الكاتب قد يلتزم — منذ البداية — بخط معين في سير تراجمه، فلا يذكر من احوال رجاله الا ما يغني الحال عليه من الاختصار والايجاز⁽⁶²⁾.

ويجري اصحاب الفهارس في تراجمهم على وتيرة واحدة — بغض النظر عن طول الترجمة أو قصرها — يركزون فيها على نقط معينة، ويتبعون — في الأغلب — في عرضها خطوات متقاربة. منها :

1 — ذكر اسم الشيخ ونسبه ولقبه، مع التحليات التي تجل مقامه، وتعبير عن مستواه العلمي. مثل «الشيخ الاستاذ الصالح أبو الحسن علي بن احمد بن خلف الأنصاري المقرئ النحوي⁽⁶³⁾» ومثل «ومنهم بلدينا الشيخ الفقيه العالم العلم العلامة المفتي المشاور الحجة الانزه الحافظ المكثر ابو عبد الله محمد بن قاسم القوري اللخمي المكناسي⁽⁶⁴⁾» ومثل : «ومنهم رضي الله تعالى عنهم الشيخ الفقيه الخطيب البليغ الخاشع الخاشي الامام العالم المتصف السالك العارف المحقق الرباني ذو العلوم الباهرة والمحاسن المتظاهرة سليل الخطباء، ونتيجة العلماء أبي

(62) راجع مقدمة المؤلف لفهرسة عياض ص 93.

(63) المصدر ص 238.

(64) فهرسة ابن غازي ص 70.

عبد الله محمد بن الشيخ الفقيه الواعظ الخطيب البليغ العلم الحظي الوجيه الحسيب الأصيل
ابي اسحاق ابراهيم بن ابي بكر... ابن عباد النفزي الرندي»(65).

ويطبع المؤلف هذه التحليات في بعض الاحيان بروح التأدب، تعبيرا عن احترامه للشيخ
وتقديره. ويفرق ذلك بالدعاء له بالرحمة، أو طول العمر. وغالبا ما تتشابه هذه التحليات
مع الشيوخ وفي اكثر الفهارس.

على ان عملية التقديم هاته للشيخ وما يطبعها من تأدب واحترام، تكشف بعمق العلاقة
التي تربط التلميذ بشيخه. وتعبّر عن المنزلة التي يحتلها الشيخ في قلوب تلامذته.

وهذا النوع من الأسلوب يَطْرُدُ في الفهارس، مشرقها ومغربها، قديمها وحديثها، وهو
يعطينا صورة من الأثر التعليمي في نفوس المتعلمين، ويرسم لنا سلوكهم عند ذكر الشيخ
او ممن تمت الاستفادة منه. وفي الحث على هذا السلوك يورد اصحاب الفهارس من الأقوال
المأثورة في ذلك. منها ما يسنده عياض بواسطة شيخه أبي علي الصدي «يقبح بكم أن تستفيدوا
منا، ثم تذكرونا، فلا ترحموا علينا»(66).

2 — الاخبار ببعض احوال الشيخ العلمية والعملية، وتتعاقب فيها اوصاف عامة مترجمة
بأسلوب اخباري تقريرى «وكان فهما نبیلا، نصیحا، حافظا، ادیبا شاعرا، كثير
الخير...»(67) و«كان رحمه الله شيخا محدثا، حافظا، متفنا، متمسكا، بطريق القوم، مؤثرا لها،
حسن التلاوة، طيب النغمة بالقراءة، مع خشوع وبكاء، حسن المجالسة، مليح المداعبة، صدرا
في عدول القضاة، وائمة الرواة...»(68). وتكرر هذه الأوصاف وبهذه الطريقة مع جل
تراجم الفهارس. وتشارك في ذلك الفهارس وكتب الرجال على حد سواء. فهي تمثل مجالا
تعريفيا للرجال يتبعها القدماء والمحدثون، المشاركة منهم والمغاربة.

وخلال عرض احوال الشيخ يتم ذكر ما يمتاز به هذا الشيخ أو ذاك في طريقة التدريس،
أو الحفظ أو التأليف، أو غير ذلك. ويورد المؤلف من الأوصاف، والاخبار ما يوضح ذلك.
فعياض يقدم شيخه أبا عبد الله المازري(69) بقوله : «امام بلاد افريقية وما وراءها من المغرب
وآخر المستقلين من شيوخ افريقية بتحقيق الفقه ورتبة الاجتهاد ودقة النظر... لم يكن في
عصره للمالكية في اقطار الأرض — في وقته — افقه منه ولا اقوى لمذهبهم... فكان احد
رجال الكمال في العلم في وقته، واليه كان يفرع في الفتوى في الطب في بلده، كما يفرع
إليه في الفتوى في الفقه، وكان حسن الخلق، مليح المجلس، انيسه، كثير الحكاية، وانشاد قطع

(65) فهرسة السراج : (20 ب).

(66) فهرسة عياض : 199. وبرنامج الرعيني : 5.

(67) فهرسة عياض : 199. وبرنامج الرعيني : 5.

(68) فهرسة السراج 89 ب.

(69) توفي المازري سنة 536. ترجمته في فهرسة عياض : 132.

الشعر. وكان قلمه ابلغ من لسانه، وألف في الفقه والأصول، وشرح كتاب مسلم...»(70).

ويقدم السراج شيخه القاضي ابا عبد الله الفشتالي(71) بقوله : «كان رحمه الله عالما بالفقه، مشاركا في غيره من العلوم، مسددا في الفتاوى، عارفا بعقد الشروط. اخذ بحفظ وافر من الرواية، شاعرا مجيدا. وكاتبا بليغا. حسن المعاملة للطلبة، مستحسنا لباحثهم، متمما لما نقص منها، مغضيا متغافلا عن يورد الابحاث ولا يحسنا، صدرا في القضاة، ذا سمع فيهم، لم ار بعده من يشبهه منهم، ولا من ينحو نحوه»(72).

ويقدم الامام ابن غازي شيخه ابا العباس المزجلدي(73)، بقوله : «ما ادركنا بمدينة فاس اعلم منه بالمدونة، كانت نصب عينيه، يستظهر نصوصها، ويمليها عند الحاجة اليها سردا. واذا قعد لأقراؤها تسمع منه السحر الحلال، ينقل عليها كلام شارحها بألفاظهم بلا تكلف، ثم يكر على ابحاثهم فيبين من اين اخذوا منها، ويقول انهم فهموها ففسروا بعضها ببعض، وضرىوا اولها باخرها، وآخرها بأولها...»(74).

وشبيه بهذا ما يذكره المنجور عن درس شيخه ابن هارون : «... وانشاداته وافاداته كثيرة لا ساحل لها، كأنه لا يتنفس الا بفائدة. واما حفظه لاخبار من أدركه من العامة : شيوخ وعجائز، وغيرهم فخارجة عن الحصر. وكثير من العامة يلزم مجلسه بالرسالة، لما يسمعه منه من ذلك»(75).

وقد تكبر صورة الشيخ في عين تلميذه، فلا يجد من وصف يحيط بها غير بيت شعري يناسب المقام، يتمثل به، فتكمل بواسطته اوصاف الشيخ الجامعة. من ذلك ما نجده في فهرسة ابن غازي عند ذكر بعض شيوخه. فابو عبد الله النيجي «بلغ في علم النحو مبلغا لم يصل إليه احد من اترابه، ولا من اشياخه، مع المشاركة في سائر العلوم الشرعية، وحسن الادراك، وقوة الفهم، وحب الخير لجميع المسلمين :

حلف الزمان ليأتين بمثله حنثت يمينك يا زمان فكفر»(76)

وشيخه أبو عبد الله القوري «كان رحمه الله تعالى آية الله تعالى في التبخر في العلم والتصرف

(70) فهرسة عياض : 132 وما بعدها.

(71) توفي الفشتالي سنة 777. ترجمته في فهرسة السراج 68أ.

(72) نفس المصدر 68أ.

(73) توفي المزجلدي سنة 864. ترجمته في فهرسة ابن غازي 76 والمراجع بالهامش.

(74) فهرسة ابن غازي 76.

(75) فهرسة المنجور 49.

(76) فهرسة ابن غازي 36. توفي النيجي الأوربي سنة 887. ترجمته في : فهرسة ابن غازي 36 والمراجع

بالهامش — فهرسة ابراهيم بن هلال 457.

فيه واستحضار نوازل الفقه وقضايا التاريخ. مجلسه كثير الفوائد، مليح الحكايات، وكان له قوة عارضة، وفريد ذكاء، مع نزاهة وديانة، وحفظ مروءة :

هيئات لا يأتي الزمان بمثله ان الزمان بمثله لبخيل»⁽⁷⁷⁾ والملاحظ ان ابن غازي كان اكثر كتاب الفهارس تمثلا بهذه الابيات الشعرية. وكأنه قد سنّ لمن جاء بعده من كتاب الفهارس، ليوردوا من هذه الابيات ما يقوم مثلا، يكتبني به المؤلف في رسم صورة شيخه⁽⁷⁸⁾.

وقد يعمد المؤلف إلى عملية وصفية أكثر اتساعا، في رسم لشخصه صورة ادبية مشرقة يتجاوز فيها الانطباعات العابرة الى رسم حقيقي للشيخ في حالاته المختلفة. من ذلك ما نقله ابو العباس المقرئ من برنامج ابي عبد الله محمد بن سعيد الرعيني الفاسي في وصف شيخه اثير الدين ابن حيان : «... وهو شيخ فاضل، ما رأيت مثله، كثير الضحك والانبساط، بعيد عن الانقباض، جيد الكلام، حسن اللقاء، جميل المؤانسة، فصيح الكلام، طلق اللسان، ذو لمة وافرة، وهمة فاحرة، له وجه مستدير، وقامته معتدلة التقدير، ليس بالطويل ولا بالقصير»⁽⁷⁹⁾.

3 — عرض لائحة بأسماء الشيوخ الذين استفاد منهم المترجم. وهي لائحة تطول أو تقصر حسب شهرة الشيخ المترجم به، واتساع مشيخته. واكثر كتاب الفهارس يقتصدون في عرض هذه اللائحة، فلا يذكرون فيها الا الشيوخ الذين لهم أولوية التأثير على المترجم، او الذين لازمهم مدة اطول، او ممن لهم الشهرة في عصرهم باتساع العلم، وتحصيل الرواية، والعلو في الأسانيد. وتعتبر هذه اللائحة المختزلة، العلامة الأولى للحكم على المترجم، واهتمامه بالعلم، ونشاطه في تحصيله ورحلته في البحث عنه ولقاء أهله.

وهي علامة لها من الأهمية الكبرى عند رجال الحديث والتاريخ، وقد قامت عليها تراجم الرجال في مختلف اصنافها⁽⁸⁰⁾ ويكفي عند رجال الحديث، التعرف على شيوخ راوية من الرواة، ليصبح معلوما عندهم يصححون به السند، ويوثقون به الرواية⁽⁸¹⁾. ولارتباط الفهرسة بعلم الحديث، تصبح الغاية من التعريف بالشيوخ في الفهرسة هي توضيح طرق تنقل العلم، وتوثيق سند الاتصال به⁽⁸²⁾.

(77) فهرسة ابن غازي 70. توفي القوري اللخمي سنة 872. ترجمته في فهرس ابن غازي 70 والمراجع بالهامش — كناشة زروق 61.

(78) راجع فهرسة ابراهيم بن هلال 459 — وفهرسة الشيخ ميارة 15.

(79) نفع الطيب 565/2. توفي الرعيني الفاسي سنة 779. ترجمته في فهرسة السراج 28 أ.

(80) للتأكد من ذلك، راجع بعض تراجم كتاب الذيل لابن عبد الملك. ولأهمية ذلك أيضا، اعتبر من له رواية عالما، ولذلك أصبح من حقه أن يذكر بين طبقات العلماء، كما عند ابن الفرضي في تاريخ علماء الأندلس.

(81) راجع في ذلك التقريب للنووي وما أورده السيوطي في شرحه عليه 317/1.

(82) راجع مقدمة فهرسة ادريس المنجرة : 2.

غير أن تُعمد أكثر كتاب الفهارس ايراد لائحة مشيخة المترجم بهم مختصرة، قد جعل بعضهم يحرص على استيفاء ما يعرف في مشيخة الرجل من الاسماء. من ذلك ما نجده في بعض تراجم فهرسة ابي زكرياء السراج النفزي. فقد سمي ما يربو على الخمسين رجلا في مشيخة ابي سعيد محمد بن عبد المهيمن الحضرمي السبتى⁽⁸³⁾ (ت 787). وسمى ما يفوق الاربعين شيخا في مشيخة ابي محمد عبد الله بن مسلم القصري نزيل سبتة⁽⁸⁴⁾ (ت 773) وكان السراج قد ادرك ما سيغيب من اخبار الرجلين عند المتأخرين، فألمه الله ان يحتفظ في فهرسته بمشيختيهما الكاملة، لتكون دليلا على علم الرجلين، وتوضيحا لنشاطهما العلمي وطلبهما في تحصيله⁽⁸⁵⁾.

ويتخلل عرض لائحة الشيوخ، ذكر ما حمل عن كل واحد منهم وما استفاده وكيف؟ فيسمى المصنفات، ويعين طريقة اخذها، ويميز نوعية الرواية، ويحدد مكان اللقاء، وكيف؟ ويكون غرض الكاتب في بسط ذلك، توضيح ما تمثله روايات شيخه من اتساع، وما يحق لشيخه من الاسناد بواسطة هؤلاء الرجال.

وتصبح بذلك لغة هذه اللائحة لغة محصورة في ذكر اسماء الرواة، واسماء المصنفات وما يتوسطها من الفاظ وتراكيب تعين طريقة الأخذ وحدود الاستفادة.

وهي تراكيب محصورة الدلالة، لها صبغة علمية تأليفية، وليس لها خلفيات ادبية. ولا تخرج في مادتها عما نجده غالبا بين حلقات السند من ذكر اللقاء، والمكاتبة، والقراءة والسماع، والاجازة، والمناولة، وغير ذلك.

ومزية لائحة الشيوخ ان المؤلف — في بعض الأحيان — لا يقتصر على عرض الاسماء فقط، وانما يحاول أن يعرف ببعض رجالها تعريفا، يطول أو يقصر. فيؤلد من الترجمة الواحدة مجموعة تراجم أخرى. وتتحول الفهرسة من مجالها الضيق المحدود — في ذكر شيوخ المؤلف — إلى مجال ارحب واوسع بذكر شيوخ شيوخه والتعريف بهم. فتمتد بذلك الفترة الزمنية التي تشغلها الفهرسة، وتصبح اشبه ما تكون بكتاب الطبقات.

ولنأخذ نموذجا على ذلك من فهرسة احمد المنجور. ففي ترجمة شيخه عبد الواحد

(83) فهرسة السراج 113 ب.

(84) نفس المصدر : 78 ب.

(85) ضنت المصادر علينا بترجمات وافية للرجلين. فأبو سعد الحضرمي له ذكر في : النفع 471/5 — ووفيات الونشريشي 131 — ووفيات ابن القاضي 222. أما ابن مسلم فقد ورد ذكره في : بلغة الأمنية 180 — اختصار الاخبار 78 — ونيل الابتهاج 147 نقلا عن فهرسة السراج — وفهرسة ابن غازي 34 — البحث العلمي عدد 26 — وفهرس مخطوطات القرويين 336/1.

وتبقى أطول ترجمة للرجلين في فهرسة السراج.

الونشريشي⁽⁸⁶⁾، اتبع الخطوات التالية :

أ — البدء بتقديم شيخه عبد الواحد الونشريشي والتعريف به⁽⁸⁷⁾
ب — ذكر شيوخه، والتعريف بأبيه ابي العباس الونشريشي كأول شيخ له، والتوسع في عرض نشاطه العلمي⁽⁸⁸⁾.

ج — التعريف بمجموعة من الرجال تخرجوا على يد ابي العباس الونشريشي⁽⁸⁹⁾.

د — ذكر بقية مشيخة المترجم عبد الواحد الونشريشي⁽⁹⁰⁾.

هـ — العودة الى المترجم، والاقتصار على ذكر اخباره ونشاطه العلمي⁽⁹¹⁾.

ولم تختص هذه العملية بفهرسة دون اخرى. ولم تقتصر على فهارس المتأخرين دون من سبقهم. فنحن نجد في فهرسة القاضي عياض تراجم عارضة، يذكرها ضمن الحديث عن شيوخه. وهي تتعلق بأشياخ شيوخه، أو من يقوم مقامهم.

أ — ففي ترجمة شيخه ابي عبد الله محمد بن سليمان النفزي⁽⁹²⁾ المعروف بابن اخت غانم (ت 525)، يختم الترجمة بذكر شيخ شيخه، وهو غانم الأديب، فيعرف به بعد أن يروي من اشعاره «وكانت وفاة غانم رحمه الله سنة تسعين واربعمائة. وكان احد اعيان وقته جلالة وفضلا وعلما وادبا، وحسن طريقة وهدى وتحقيق. اخذ عنه الناس ورحلوا اليه، وطار ذكره»⁽⁹³⁾.

ب — وفي ترجمة شيخه ابي القاسم عبد الرحمن بن محمد بن عبد الرحمن بن عبد الرحيم الكتامي يعرف بابن العجوز⁽⁹⁴⁾ (ت 510)، يأخذ في التعريف بمجد المترجم الرابع، وبقية اجداده. «وعبد الرحيم اكبرهم في العلم والجلالة والامانة. وهو المنتقل الى سبتة من اصيلا. واصلهم من بلد كتامة... واخبرني ان جده الاعلى عبد الرحيم قد توفي سنة ثلاث عشرة

(86) توفي سنة 951. راجع ترجمته في : فهرس المنجور 50 — دوحة الناشر 52.

(87) فهرس المنجور 50.

(88) نفس المصدر والصفحة. توفي سنة 914. ترجمته في : دوحة الناشر 47 — فهرس المنجور 50.

(89) فهرسة المنجور 59.

(90) نفس المصدر 52.

(91) نفس المصدر والصفحة.

(92) ترجمته في فهرسة عياض 127 — التعريف بعياض 123.

(93) فهرسة عياض 130.

(94) ترجمة المذكور في : فهرسة عياض : 230 — الصلة 354/2 — الديداج 150 — الجذوة 2/

408 وترجمة جده في : المدارك 278/7 — الصلة 392/2. وضمنها ترجمة ولده عبد الرحمن.

وترجمة والده في : الجذوة 252/1.

واربعمائة. وان جده عبد الرحمن توفي سنة تسع واربعين. وان اياه توفي بفاس بعد صرفه عن قضائها سنة اربع وسبعين واربعمائة»⁽⁹⁵⁾.

ج — وفي ترجمة شيخه ابي الحجاج الضرير الكلبي⁽⁹⁶⁾ (ت 520) صاحب القصيدة المشهورة في الاعتقاد. يذكر شيخه ابا بكر المرادي⁽⁹⁷⁾، واختصاصه به، وروايته عنه تأليفه. ويختم الترجمة بذكر وفاة شيخه المرادي هذا، ومحلهما. «وكانت وفاة المرادي بأزكى (هكذا) من بلاد الصحراء سنة سبع وثمانين واربعمائة»⁽⁹⁸⁾.

ونجد فيما نقل لنا من برنامج ابي القاسم بن الملجوم⁽⁹⁹⁾ انه ذكر ضمن تراجم شيوخه تراجم عارضة. فقد ترجم لشيخه ابي الحسن الزهري⁽¹⁰⁰⁾، وادرج ضمنها ترجمة ولده ابي القاسم الزهري⁽¹⁰¹⁾. والملاحظ ان ابا القاسم الزهري بدوره من اشياخ ابن الملجوم، الا انه «لم يفرد لأبي القاسم الزهري هذا ترجمة تخصه كما فعل في جميع شيوخه المذكورين في تلك الفهرسة، وانما ادرجه في ترجمة ابيه ابي الحسن الزهري»⁽¹⁰²⁾.

4 — ايراد نماذج من الرواية عن الشيخ : وهو خطوة اخيرة يختم بها المؤلف ترجمة شيخه. وتتناول هذه النماذج رواية حديث شريف، او قول مأثور، أو خبر فيه فائدة وحكمة، أو انشاد شعري.

وهي عملية ليست مطردة في جميع الفهارس. ولا تطرد بدورها في الفهرسة الواحدة مع تراجم كل الرجال. وهي تختلف من فهرسة الى اخرى في طبيعتها، وفي طريقة ايرادها.

أ — ففي فهرسة عياض يقوم ذكر نموذج من الرواية عن شيخه ركنا اساسيا في اغلب التراجم عنده. حتى انها اصبحت ميزة لفهرسته — فحين ينتهي من عرض احوال شيخه، والتعريف به، وذكر ما يسنده من المصنفات بواسطته، يعمد إلى ختام الترجمة بعرض نموذج واحد أو أكثر من الرواية عنه. ويلتزم ذكرها بواسطة السند.

وتتنوع هذه النماذج بين رواية الحديث الشريف، وبعض الأقوال المأثورة، وبعض المقطوعات الشعرية. غير أنه في اكثر الاحيان يكتفي بذكر بعض الايات الشعرية.

(95) فهرسة عياض 230.

(96) ترجمته في : فهرسة عياض 282 — الصلة 682/2.

(97) ترجمته في : الصلة 604/2 ومقدمة المحقق لكتابه «الإشارة في تدبير الامارة».

(98) فهرسة عياض : 283.

(99) ترد ترجمته بين أعلام الفهرسة.

(100) توفي سنة 567. ترجمته في : معجم الصديقي 285 — التكملة رقم 1861 طب مدريد — صلة

الصلة 100 — الذيل 162/5.

(101) ترجمته في الذيل 290/1.

(102) الذيل 292/1.

وليس هناك مقياس لحجم هذه الرواية. فقد تكون مجرد حديث شريف لا يتجاوز نصه سطرا أو سطرين⁽¹⁰³⁾، أو بيتين من الشعر.⁽¹⁰⁴⁾ وقد يكبر حجم هذه الرواية الى اكثر من صفحة كما في روايته حديث قبيلة⁽¹⁰⁵⁾ عن شيخه ابي علي الغساني، وخطبة ام المؤمنين عائشة رضي الله عنها⁽¹⁰⁶⁾، وما اعقبها من شعر الاحنف بن قيس، وقد اسند ذلك بواسطة شيخه الشهيد ابي عبد الله ابن الحاج التجيبي، وقصة الاربع⁽¹⁰⁷⁾ لمن يريد ان يصير محدثا للامام البخاري. وقد اسندها بواسطة شيخه ابي بكر بن العربي.

واكثر النصوص التي رواها عياض في فهرسته، انما تدور معانيها حول المحاور التالية :

— الترغيب في طلب العلم، والحث عليه، والتوصية خيرا بأهله.

— الترغيب في القناعة، والتنفير من الدنيا، والدعوة إلى التمسك بمكارم الأخلاق.

— الترغيب في العبادة والدعوة إلى التوبة، وتفويض الامر إلى الخالق، مع تهويل عذاب يوم القيامة.

والالتزام بذكر نموذج من الرواية عند ترجمة كل رجل، ليس عملا مبتكرا في فهرسة عياض. فله سابقة في مصنفات الأندلسيين وفهارسهم. ويذكر ابن الفرضي عن ابي المطرف عبد الرحمن ابن عبيد الله بن موسى، يعرف بابن الزامر (ت 369)، انه رأى «تسمية الرجال الذين كتب عنهم بالأندلس والمشرق، فكان عددهم زائدا على الاربعمائة... وانما كان يروي عن الشيخ حديثا او حديثين أو حكاية»⁽¹⁰⁸⁾ كما يذكر ابن بشكوال عن ابي القاسم اسماعيل ابن خنزرج الاشبيلي (ت 421)، انه «وضع كتابا سماه الانتقاء في اربعة اسفار، ذكر فيه اسماء شيوخه، وعددهم مائة وسبعون رجلا. دونهم فيه واطاف إلى كل رجل منهم ما انتقاه من حديثه»⁽¹⁰⁹⁾.

ب — ويتبع عياضا في نفس النهج ابو زكريا السراج في تراجم شيوخه، فلا ينهي الترجمة الا بعرض نماذج من روايات شيخه. غير أنه ان اتفق مع عياض في التزام السند عند كل رواية، فإنه قد خالفه في نوعية هذه الرواية واعدادها.

فالسراج لا يكتفي بايراد نموذج واحد من الرواية مع كل شيخ، وانما يكثر منها، فتغني الترجمة عنده. وقد تصل النماذج التي يعرضها في الترجمة الواحدة إلى أكثر من ثلاثين

(103) راجع فهرسة عياض 166، 221، 159...

(104) راجع نفس المصدر 145، 146، 147...

(105) نفس المصدر : 176 وقد أورد الحديث في الاصابة عند ترجمة قبيلة — والعقد الفريد 42/2 — وبلاغات النساء لابن طيفور 167.

(106) نفس المصدر 120. وقد أورد نص الخطبة أيضا ابن طيفور في بلاغات النساء 12.

(107) نفس المصدر : 137. وقد أورد عياض مرة أخرى قصة الأربع هاته في : الاماع : 30.

(108) تاريخ علماء الأندلس 1/264.

(109) الصلة 1/103.

غير أن المحاور التي دارت عليها نماذج الرواية عند السراج قد انحصرت في النقاط التالية :
— الاكثار من رواية الحديث الشريف، والحرص على أن يتوفر في سنده العلو، والتسلسل بصفة،

— الاكثار من ذكر الاشعار والأقوال، والحكايات التي تعبر عن المحبة في ذات الله، لا سيما تلك التي تسند لارباب المحبة من الأولياء والاصفياء، والصوفية.

— الاكثار من الأقوال والاحبار، والمرائي التي تعزز قارئ القرآن وترفع من شأنه.

ج — الا أن هذا النهج في عرض نماذج الروايات يأخذ في التغير مع فهارس القرن التاسع وما بعده. فلا يبقى هناك التزام في عرض نموذج من الرواية مع الترجمة. وإنما يكتفي المؤلف بإيراد مجموعة من الانشادات الشعرية أو بعض الاخبار مما يتحفه به شيخه.

وهي عبارة عن البيت والبيتين في كل انشاد. ولا يجمع بينها محور، غير اعجاب الشيخ بها. فهي وصف، او غزل، أو الغاز،⁽¹¹¹⁾ أو بيت يتمثل به⁽¹¹²⁾ وتمثل هذه الحصيلة الأدبية المحفوظات الشعرية التي تجري على السنة الشيوخ في مجالس الدرس. فيحفظها الطلبة، وتتناقلها الالسنه، ولا يذكرها المؤلف الا لان احد شيوخ شيخه كان مولعا بها⁽¹¹³⁾، أو أنها اطربت هذا الشيخ فجرت على لسانه كثيرا،⁽¹¹⁴⁾ أو لأنه تمثل بها في موقف، أو...

وتأتي هذه الانشادات في شكل مكس، تحظى بها تراجم قليلة في الفهرسة كلها. وهي ابعد ما تكون عن نماذج الرواية كما تعرفنا عليه في السابق. ولا يتم الالتزام بسند في عرضها. ولا يعرف قائلها، او تنسب له. وإنما هي محفوظات عابرة، يصطادها المؤلف، لأن شيخه هذا او ذاك مولع بالانشاد، وكفى.

ولعل ابا سالم العياشي قد فطن إلى ما لهذه الانشادات من خصوصية ادبية، فجمعها في فصل خاص بها، جعله خاتمة فهرسته الكبرى «اقتفاء الاثر»⁽¹¹⁵⁾.

د — واهم عرض لنموذج الرواية يقرب إلى ما عهدناه عند المتقدمين، نجدته في فهرسة الفوائد الجملة. فقد جرى ابو زيد التمارقي في فهرسته على اسناد حديث شريف في ترجمة كل شيخ.

(110) راجع ترجمة محمد بن سعيد الرعيني في : فهرسة السراج : 30 أ.

(111) فهرسة ابن غازي 90.

(112) نفس المصدر : 66.

(113) نفس المصدر 67 — وفهرسة المنجور 47.

(114) فهرسة ابن غازي 67.

(115) عنوان الفصل بقوله : «ذكر بعض الانشادات». وهي جميعها مما أنشده اياها الشيخ عبد القادر الفاسي.

غير انه لا يجعله ختاماً للترجمة، وإنما يثير اسناده لموقف طريف لم يسبق اليه. فقد حاول ان يميز في كل شيخ من شيوخه صفة من الصفات، يجعلها ذريعة لاسناد حديث في تعزيرها. ففي ترجمة والده — وهو المبدوء به — يتعرض للحديث عن شيخ والده ابي عبد الله بن وسعدن السوسي. ويصفه بأنه كان كثير الضيافة. ولذلك يسند معه حديث الضيافة⁽¹¹⁶⁾.

وفي ترجمة شيخه ابي عبد الله بن الوقاد التلمساني يتعرض لما كان يتصف به شيخه هذا من الشفقة والرحمة بعباد الله، فيسند معه حديث الرحمة⁽¹¹⁷⁾.

وفي ترجمة شيخه القاضي سعيد بن علي الهوازلي يذكر ما كان يتصف به هذا الشيخ من العدل، فيثبت «في ترجمته حديث العدل والاقساط، لكونه مشهوراً بالعدل في المغرب»⁽¹¹⁸⁾ وهكذا.

(116) الفوائد الجمة : 6 : أ خ م 513.

(117) الفوائد الجمة : 9 : أ.

(118) نفس المصدر : 13 : أ.

القسم الثاني

أصناف النص الأدبي في الفهرسة

أولاً : النص الشعري :

يتفاوت وجود النص الشعري في فهارس المغاربة، فيقل في بعضها ويكاد يغيب اثره،⁽¹⁾ بينما يكثر في بعضها الآخر فتقرب به من كتب الادب ومصنفاته.

ويختلف ورود النص الشعري في هذه الفهرسة او تلك لاعتبارات متعددة منها :

أ — ما يتعلق بمادة الفهرسة كانصرافها إلى التعريف بالشيوخ مثلاً، اذ يكون الحديث عن الرجال ونشاطهم عاملاً يورد الشيخ معه من اقوالهم واشعارهم ما يؤكد به مشاركتهم الأدبية وما صدر عنهم خلال مواقف معينة، ويدخل النص الشعري في هذه الحالة ضمن المواد الاخبارية المكملة لترجمة الرجل. ومن هذه الناحية كانت بعض هذه الفهارس مثل فهرسة عياض وفهرسة ابي الحسن الرعيني الاندلسي، وفهرسة السراج، وفهرسة ابن غازي، وفهرسة احمد المنجور... الخ — وهي كلها تقوم على ذكر الشيوخ — اخصب من غيرها في جلب هذه المادة الشعرية.

ب — ما يرجع إلى الدوافع التي تصحب ايراد النص الشعري وتوجب ذكره، وهي دوافع يتعدد وجودها من كاتب إلى آخر، ومن عصر إلى غيره. غير أن اهمها هو طبيعة المؤلف الأدبية وميله إلى قول الشعر وانشاده. ويشتهر كثير من كتاب الفهرسة في المغرب باعمالهم الشعرية، مثل عياض والسراج النفزي وابن سعيد المرغيتي وابي زيد التمارتي وابي القاسم العميري... وهؤلاء تعرف اشعارهم وقصائدهم خارج كتاباتهم الفهرسية.

ج — ما يتعلق بالموضوع الذي تمثله هذه النصوص الشعرية، وتجلب لخدمته، وهي في اغلبها مواضع ترتبط بالجانب الاخلاقي التوجيهي مما يناسب وقار كتاب الفهرسة العلماء ويتمشى وتكوينهم الديني والعلمي في رواية الحديث واسناده. وهي في ذلك تعكس الجانب الايجابي الذي يسخر الشعر لخدمته دون احراج الشاعر او المنشد او القارىء.

(1) كما في فهرسة ابي القاسم التجيبي، وصلة الخلف لابن سليمان الروداني وهي فهارس مرويات كما اسلفنا.

وانطلاقاً من هذا الموقف كانت اكثر النصوص في الفهرسة المغربية تخضع في جلها واختيارها لمعايير دينية و اخلاقية و تربوية و يقل و يرد نص شعري خارج هذه المعايير، الا ما كان من شعر شخصي يميل فيه كاتب الفهرسة إلى عرض مواقفه الذاتية، و يورده كعمل ابداعي له ليكشف عن جانب من حياته اولاً، وعن مستواه الابداعي في قرص الشعر ثانياً.

و تتجمع هذه الاعتبارات المتقدمة لتجعل من الفهرسة كتاباً ادبياً يمثل واجهتين :

الواجهة الأولى :

تُعِين مختلف الأهداف و الاغراض التي تحرك في كتاب الفهرسة الميل إلى النص الأدبي ولا سيما الشعري منه، فتجعل منه مادة تجري بين بقية مواد الفهرسة كالرويات و التراجم و اخبار الشيوخ و اقوالهم. وهي في ايرادها له تؤكد مجموعة من الحقائق :

أ — تعيين الذوق الأدبي من خلال هذه الاشعار المحلوبة، و تحديد مستوى الاهتمام الأدبي عند ففة العلماء رواة الأثر و الفقهاء. وهو جانب رغم كثرة نصوصه و ووروده في غير الفهرسة من كتب التواريخ و المجالس و الامالي و... غيرها، فإنه لم يحظ بالعناية التامة في الدراسات الأدبية الحديثة الا في حدود ضيقة⁽²⁾. و من اللائق ان يلتفت اليه باعتباره جانباً موازياً للنشاط الأدبي في حقبة من الحقبة، و تحديداً لذوق اكثر الفئات المتعلمة في تلك الحقبة، و تحصيلنا لما ينسجم من الآثار الشعرية مع هذا الذوق.

ب — تعيين الألوان الأدبية عند بعض الرجال، و التعرف على انتاجهم من خلال ما تحتفظ به هذه الفهارس من آثارهم الشعرية. وهم في الأغلب ادباء لم تشتهر اشعارهم، و لم تحفظها دواوينهم، فهي مادة جديدة للدارس، و اكتشاف لمجموعة من الاسماء الشعرية.

د — توسيع نشاط الكتابة الفهرسية، و تأكيد تطور منهجها و اسلوب عرض موادها باحتضانها لمختلف النصوص الأدبية و تدوينها لما ينصرف إلى الاخبار و الفوائد و الملح و الحكم و غيرها.

الواجهة الثانية :

تعيين الاتجاهات الشعرية، و المعايير المتحكمة في جلها و اختيارها. و يمكننا أن نميز ضمنها الاتجاهات التالية :

1 — الاتجاه الديني و الأخلاقي : وهو اكثر الاتجاهات الأدبية تحكما في العمل الأدبي داخل الفهرسة. و ينطلق فيه النص الشعري ليؤدي :

أ — مهمة الوعظ و التوجيه : بإثارة فكرة الزهد في الحياة و التقليل من قيمتها مع استحضار المشاهد المخيفة لحظة الموت و الحساب. وهي مواقف تنبعث من غمرة الاحساس الديني عند كتاب الفهرسة، و شيوخهم باعتبارهم علماء دين. و يكون القاضي عياض اكثر

(2) مثل ما كتب عن الفقهاء و اشعارهم. و من ذلك كتاب ادب الفقهاء للاستاذ عبد الله كنون.

كتاب الفهرسة في المغرب استحضارا لهذه المواقف، اذ نحس من خلال ايراده لها ما ينتابه من خشوع لله ورهبة من المصير المنتظر. ينشده شيخه ابو محمد بن عتاب لابن المغيرة: (3).
فما تنفع الآداب والعلم والحجا وصاحبها عند الكمال يموت
كما مات لقمان الحكيم وغيره فكلهم تحت التراب صموت
ويورد قصيدة بكاملها لابي الوليد الباجي ينشدها اياه شيخه ابو عبد الله بن مفرج الصنهاجي الطنجي (ت 536) مطلعها: (4)

الهي قد افنيت عمري بطالة ولم يثنني عنها وعيد ولا وعد
وضيعته ستين عاما اعدها وما خير عمر، انما خيره العد
والقصيدة تجري على هذا النسق من عتاب النفس وتأنيبها لمتابعة الدنيا، والميل مع هواها حتى اذا «جاء نذير الشيب»، وتكررت له الدنيا «تمنيت زهدا حين لا يمكن الزهد»، على ان باب العودة الى الله، يظل الامل المشرق الذي يحتمي به الانسان: (5).

فيا نفس ان فاتتك بالامس توبة فبادر، ولا يغفرك سَوَفَ ولا بعد
وراجع فإن الله اكرم راحم يقوم بعذر العبد ان راجع العبد
وموقف الاحساس بالذنب كموقف انساني، وديني، تتحكم فيه النزعة الاخلاقية، وتمتلىء به اقوال الزهاد واشعارهم، وهو اذ ينقل لنا بصدق ما يعاناه الانسان عند لحظة التوبة، انما يلخص لنا ابعاد تجربة الانسان المؤمن، وقد غشيت الرهبة، فيمد بصره إلى ماضيه الطويل ليقارنه بما فضل له من ايام في الحياة.

وتكثر اشعار هذا الموقف في فهرسة عياض، ويتداول شيوخه انشادها للتذكير والوعظ والتوجيه. فابو الطاهر السلفي، وهو يكتب اجازة لعياض، يورد فيها من هذه الاشعار ما انشده اياه شيوخه، مثل قول ابي عاصم القصري: (6)

نحن نخشى الاله في كل كرب ثم نساها عند كشف الكروب
كيف نرجو استجابة لدعاء قد سَدَدْنَا طريقه بالذنوب
ومثل قول الفقيه ابي عبد الله بن احمد بن وضاح: (7)

مالي لدى ربي جزيل وسيلة الا اتباعي دينه ويقيني
والدين حصن للفتى وعقيدتي ان القليل من اليقين يقيني

(3) فهرسة عياض : 266.

(4) المصدر : 154.

(5) المصدر : 155.

(6) فهرسة عياض 151.

(7) المصدر والصفحة.

ولاشك ان هذه الانشادات الشعرية في استحضارها، توجه سلوك الرجل المؤمن، وتغلب فيه جانب الورع والتقوى، وتحرك عنده رغبة النفور من الميل مع الهوى، فتند في نفسه ما يستيقظ فيها من الأصوات الامارة بالسوء، فينشد قول القاضي ابي عبد الله الدامغاني: (8)

اذا ما هممت بظلم العباد فكن ذاكرا هول يوم المعاد
فان المظالم يوم القصاص لمن قد تزودها شر زاد
وقول ابي محمد الريوالي: (9)

الا ايها العائب المعتدي ومن لم يزل بالعدا مرتدي
مساعيك يكتبها الحافظان فبيض كتابك او سود
وقول خاله ابي بكر محمد بن علي الجوزي: (10)

يامن عدا ثم اعتدى ثم اقرتف ثم ارعوى، ثم انتبى، ثم اعترف
ابشر بقول الله في تنزيله «ان ينتهوا يغفر لهم ما قد سلف»
ويورد ما أنشده شيخه ابو الحسن علي الربعي المقدسي الشافعي التاجر، وقد لقيه بسبته ما ذكره الاصمعي عن جارية كانت متعلقة بأستار الكعبة: (11)

أفنيت عمرك والذنوب تزيد والرب يحصي، والرقيب شهيد
حتى متى لا ترعوي عن لذة وعقابها يوم الحساب شديد
فكأنني بك قد اتتك منية لاشك ان سبيلها مورود
ويورد نفس القصة والأبيات: ابو زكريا السراج في فهرسته (12)

* * *

ويجري هذا النسق الشعري في غير فهرسة من فهارس المغاربة، يسيطر عليه نغم التثفير من الدنيا، والترغيب في قطع العلائق بها، والانقطاع كلية الى الله لولوج باب التوبة والنجاح. وفي هذا يورد ابو زكريا السراج في فهرسته ما انشده اياه شيخه ابو القاسم بن حسن التلمساني، من شعر في مقطوعات كثيرة. منها: (13)

ومن يطلب الدنيا لحال تسره فسوف لعمري عن قليل يلومها
اذا ادبرت كانت على المرء فتنة وان اقبلت كانت قليلا دَوَامَهَا

(8) المصدر: 131.

(9) المصدر: 200.

(10) فهرسة عياض 217.

(11) المصدر: 247.

(12) فهرسة السراج (76: أ).

(13) المصدر: (66: أ).

وتجاوز هذه الانشادات تجربة التوجيه والارشاد، وتحديد السلوك الاخلاقي الى طرح تجربة انسانية لا تقل في عمقها عن السابقة. فاحساس المرء بقرب النهاية، ومعايشته لعملية الفناء التدريجي، تثير فيه رغبة التعبير، وتفجر على لسانه اروع المقطوعات الشعرية، لينقل معها صدق الشعور النفسي وتجربة الصراع الانساني. فينشد القاضي عياض ما كتب به شيخه الصالح ابو زيد بن منتيل السرقسطي إلى أبي علي الصديفي: (14).

كسبت لايام تجد وتلعب ويصدقني دهري ونفسي تكذب
وفي كل يوم يفقد المرء بعضه ولا بد أن الكل منه سيذهب
وينشد ما قاله شيخه ابو عمران بن تليد، وقد سأله عن حاله، فأجابته بقوله: (15)
حالي مع الدهر في تصرفه كطائر ضمّ رجله شرك
فهّمه في خلاص مهجته يروم تخليصها فتشتبك

وفي غمرة الاحساس بالزهد، ينبع صوت التنفير من معاشرّة الملوك والوقوف على ابوابهم. وهو صوت يعبر عن السلوك الصادق الذي ينزع اليه العالم المؤمن، فينشده شيخه ابو عبد الله محمد بن عيسى التيمي ابياتا لوكيع بن خلف (16) :

ان الملوك بلاء حيثما حلوا فلا يكن لك في اكنافهم ظل
ماذا رجاؤك من قوم اذا غضبوا جاروا عليك وان ارضيتهم ملّوا
وان مدحتهم ظنوك تخدعهم واستثقلوك كما يستثقل الكل
وان اتيتهم تبغي زيارتهم رجعت منتقصا، دينك الكل
زاد غيره :

فاستغن بالله عن دنياهم ورعا ان الوقوف على ابوابهم ذل

ب - توجيه الشعر لخدمة الاهداف التربوية والتعليمية، وذلك عن طريق تمجيد عملية نشر العلم، والترغيب في خدمته، والاشتغال به. ويورد كتاب الفهرسة انشادات شعرية في هذا الشأن كعملية ثانية بجانب النصوص الحديثية الشريفة (17) وآثار العلماء واقوالهم.

وتعمل هذه النصوص على اثاره الرغبة في العلم، وتوجيه المرء نحو سلوك معين يستفيد منه، ويرتاح إليه. من ذلك ما ينشده عياض لأبي عبد الله الحميدي (18).

لقاء الناس ليس يفيد شيئا سوى الهذيان من قيل وقال
فأقلل من لقاء الناس إلا لأخذ العلم او اصلاح حال

(14) فهرسة عياض : 229.

(15) المصدر : 257.

(16) المصدر : 115.

(17) راجع على سبيل المثال ما رواه القاضي عياض في فهرسته من حديث : 166.

(18) راجع فهرسة عياض : 200.

ويبرز هذا التأثير اكثر فعالية، حينما يتعد عن اسلوب الوعظ، ليتخذ طريق الخطاب المباشر، فيثير كَوَامِنَ النفس اعتمادا على مخاطبة الوجدان. ورصد ما يتصارع داخل النفس من الرغبة في البقاء، والرغبة من الفناء.

ينشد في هذا لشيخه ابي محمد بن السيد قوله: (19)

أخو العلم حي خالد بعد موته وأوصاله تحت التراب رميم
وذو الجهل ميت وهو ماش على الثرى يظن من الاحياء وهو عديم
ويورد ابو زكريا السراج ما انشده شيخه أبو الحسن النباهي لأبي عبد الله الجلياني قوله :
كل علم يصير للمرء شغلا سوى الحق قـادح في رشاده
فإذا كان فيه لله حظ فهو مما يعده لمعاده

وتشترك اكثر فهارس المغاربة في ايراد هذا اللون الشعري، لتمجد فيه علم الحديث وروايته، وتونه باصحابه والمشتغلين به. وتبرز بين هذه الفهارس بصفة خاصة: «فهرسة السراج النفري». فيورد فيها مجموعة أشعار مختلفة في الموضوع يقدمها بقوله: «ومما قيل في فضل الحديث وأهله نظماً». وهو فصل — رغم وجازته — يمثل ديوانا شعريا صغيرا، يتحكم في مادته محور واحد، ويتجمع فيه من الشعر ما تفرق في عشرات الكتب والدواوين العلمية(20).

ج — النزوع الى الله، والتعبير عن محبته والتعلق به، انطلاقا من المفهوم الصوفي للمحبة، وتشترك الفهرسة بهذه المادة الشعرية مع بقية كتب التصوف والزهد والرقائق، اذ تسير على خطوها. وتبني هدفها، وتجلب منها ما يكشف عن هذا الموقف.

وتساوى الاسماء الشعرية في هذا المجال بين المشرق والمغرب، واكثر هذه الاشعار لشعراء لم تشتهر اعمالهم الشعرية الا في مجال محدود.

وتكثر هذه الاشعار في فهرسة دون اخرى. فنحتل فهرسة ابي زكرياء السراج اهمية كبرى في عرض هذه المواقف. ولعل السراج، وهو يعبر في ايرادها عن نزعته الصوفية وميله إلى حب الله تعالى، يعبر ايضا عما يجول في ذوق عصره، وما تناقله السنة المتأديين من هذه المناجاة الشعرية.

فشيخه ابو محمد عبد النور العمراني ينشده مما حفظه من بعض من كان يجالسه: (21)

حبة خير الخلق تجي من النار وتمحي بها عَنِّي ذنوبي واوزاري
وتجعلني في جنة الخلد جاره فيا عز قدري بالجوار وبالجار
فان كنت في الفردوس جار محمد فقد عز عند الله شأني ومقداري

(19) نفس المصدر 219.

(20) راجع ما يتعلق بهذا: التحليل السابق لفهرسة السراج النفري.

(21) فهرسة السراج: (27: أ).

وينشده شيخه أبو القاسم الحسنى التلمسانى فى شعر كثرى : (22)

وما الدهر الا فى انقطاع العلائق وما الحب إلا فى وجود الحقائق
وما الحب إلا حب من مال قلبه عن الخلق مشغولا برب الخلائق
فصدّ عن الدنيا ولم يرض بالمنى وصار إلى المولى بأرق الطرائق

وينشده شيخه ابو عبد الله بن حياىى الغافقى فى شعر كثرى فى هذا المعنى : (23)
بين الصبابة والهجران مطروح قلب بجد سنان الشوق مجروح
قد يألف الحزن، والاحزان تألفه والرب مطّلع، والباب مفتوح

على ان هذا الخط الشعرى انما تتمثله — فى الاكثر — فهارس المتقدمين من المغاربة، كفهريسى عياض والسراج. وهو شىء طبيعى لثقافة الرجلين الدينىة وميلها إلى الحديث والقرآن. وقد نمى ذلك فىهما الشعور بالتنافر من الدنيا، ووجه معايرهما السلوكىة لمحاسبة النفس فى كل وقت حتى لا تضل او تزيغ عن الهدف.

وقد كان هذا المعيار ذا فاعلىة ايضا فى اختيار هذه النصوص الشعرىة، فلم تراعى فيها الجودة الفنية، ولم تستأثر بها الاسماء الشعرىة الشهيرة. فلا ذكر للمتنبى، وائى تمام والبحتري وغيرهم من فحول الشعر العربى. وانما هى اشعار اكثرها لعلماء غلبت عليهم الرواية الحديثىة، أو لتصوفة، فاض بهم الشوق إلى المناجاة الروحىة.

غير أن هذه الاشعار، ان كانت قد خضعت للمعيار الدينى والاخلاقى فى الاختيار، وتمحورت لتأدىة هدف واحد هو التوجيه والارشاد، فإن المواضيع التى تناولتها والمعانى التى رصدتها، جعلت منها اشعارا متنوعة، وطبعتها بطابع الخصبوة والغنى، فلا يمل القارىء وهو يقرأ هذه المقطوعة او تلك فىعجب بمعناها، ولا يحس بالتكرار وهو يورد هذه الابيات عند هذا الشاعر او ذاك، لأن الطبيعىة المميزة لكل قطعة تجعلها اضافة تصور لحظة احساس جديد، وتعكس موقفا لا يفتأ القارىء او السامع الا ان ينفعل معه.

2 — الاتجاه الاجتماعى :

وهو اتجاه تمثله كثرة الاشعار التى تصور علاقات الرجال فيما بينهم. وهى فى اكثرها تنصرف الى الرثاء ومساجلات الادباء ومحاوراتهم، وما يتعلق ببعض المواقف الشخصىة.

أ — غرض الرثاء :

ويحظى بقسط وافر من الشعر فى فهارس المغاربة لانه فى مضمونه ومعانيه لا ينافر جوّ الوقار العلمى الذى تتناوله الفهرسة. وهو ينصرف فى اكثره الى رثاء العلماء وتصوير فقدهم، وما خلفه ذلك فى حلقة الدرس. من ذلك ما نجده فى فهرسة السراج النفرى، فقد اورد

(22) فهرسة السراج : (67 : أ).

(23) فهرسة السراج : (76 : ب).

مجموعة من القصائد الرثائية مما قاله شعراء عصره عند وفاة الشيخ الصوفي ابي عبد الله بن عباد الرندي. (792). منها قصيدة مطلعها: (24)

نبأ ألم له المدامع تقطر
أشجى فؤادي بثه وأذاقني
واحال فكري حيرة من خطبه
وسرى لارباب الاشارة حادث
نمي الخطيب القدوة الازكى الرضى
الله اكبر حسبنا تحسّر
ويختتمها بقوله :

وابن الخطيب رثى الخطيب محبة
ومنها قصيدة اخرى طويلة مطلعها :
لم لا تذال مدامع وتسيل
وقصيدة ثالثة مطلعها :

يانفس كوني من الدنيا على حذر
وفكري في حدوث الموت واعتبري (28)

والملاحظ ان السراج لم يعين اسماء قائل هذه القصائد، ولا يبعد ان يكون هو نفسه صاحب قصيدة منها. والذي لا شك فيه انها من قول جماعة ابن عباد والمتشيعين له صوفيا، فليس فيها ما ينسبها لشاعر استقام له التعبير واستجاب له. وهي من الناحية الفنية لا تمثل شيئا، اذ يغلب عليها عنصر النظم وتصيد الكلمة ليستقيم الوزن العروضي والقافية. ويتحكم اللفظ فيها اكثر من المعنى. غير أنها في عمومها تكشف عن لوعة صادقة واسى عميق لموت هذا الشيخ وغيابه.

ومن هذه القصائد الرثائية ما نجده ماثورا في فهرسة الفوائد الجمّة، وهي اشعار يشترك في نظمها المؤلف نفسه وفي بعض الاحيان غيره من شعراء سوس. من ذلك قصيدة رثاء الاديب سعيد بن ابي بكر بن عمر الهلالي لقاضي القضاة سعيد بن علي الهوزالي

(24) فهرسة السراج : 22 ب.

(25) لعلها ونعوذ بالصبر.

(26) نفس المصدر : 23 ب. وقد أوهم هذا البيت عبد المجيد الزبادي، فنسب القصيدة إلى ابن الخطيب لسان الدين، ولم ينتبه إلى أن وفاة ابن الخطيب قد سبقت وفاة ابن عباد ب 16 سنة راجع افادة المرتاد للزبادي.

(27) فهرسة السراج 23 ب.

(28) نفس المصدر : 24 ب. وقد أورد الزبادي كل هذه القصائد الرثائية في كتابه افادة المرتاد.

مطلعها(29) :

أحبة قلبي يا نجوم الدراري
وعهدي به يهدي إلى الرشد ماله
الا فاعدروا من سأل أوصال دمه
الا فاعدروا من صاح أوصاح هائما
نأى بذرؤكم عنا(30) فَعِيلِ اصْطِبَارِي
هَوَى مِنْ سَمَاءِ الْفِقْهِ تَحْتِ غِبَارِ
على خده حتى اكَتَسَى بِبَهَارِ
على وجهه يَكْبِي بِوَحْشِ قِفَارِ

والقصيدة طويلة ويتناول فيها ما حدث بعده (من التغير على الطلبة واساءة السير فيهم وبسبب ذلك قل الاعتناء بالعلم بعده بقطره)(31) وهذه القصيدة شبيهة في قيمتها الفنية بالقصائد السابقة، ويحرص صاحبها وهو في لحظة التأثر على أن يكثر من المترادفات ويرصف الكلمات المتجانسة، دون تأدية غاية فنية، فسأل وصال، وصاح وساح كلمات متجانسة يبدو التكلف واضحا في اقحامها ضمن تركيب الجملة بحرف عطف «او» وهو يؤدي معنى الاختيار وينافي الصيغة التي وضع فيها داخل البيتين. اضافة إلى ما يحسه القارئ من تراكم الكلمات الموصلة إلى القافية.

ب — مساجلات الادباء ومحاوراتهم، وهي مساجلات يغلب عليها الطابع الارتجالي، وهي كثيرة الورود في الفهارس، واكثرها تم بين العلماء منها ما نجده في فهرسة المنجور عند ترجمة شيخه أبي الحسن بن هارون، يقول : «ومن شعره — اي ابن هارون — يخاطب ابا الطيب التونسي، وكان يقرأ كتب الوعظ بجامع الزيتونة بتونس قبل ان يدخلها العدو، ثم اوطن فاس بعد اخذ العدو لتونس : وكانا معا ادييين. فخاطبه ابن هارون بقصيدة سينية من بحر الرمل، التزم في عروضها الراء ساكنة مفتوحا ما قبلها، فهو من التزام ما لا يلزم... فمن قصيدة الشيخ و اشار إلى فجعة تونس ومصيبتها واسأل الله جبرها.

شاقك الغيث اذا الغيث انهمر
لم تكن الا كلمح البصر
يالها من فجعة زيد الخبر
كم حدود في وجوه في قمر
حالكات غيرت منه الصور
اصبحوا اسرى بأيدي من كفر
يألتورك بقسي ووتر
واستعينوا بعلي وعمر
فارغبو الله مساء وبكر
رب بشرني بنصر وظفر
حضرة الانس البديع المؤنس
او بريق لاح لي ياتونس
انها شافعة الاندلس
خذها دمع جرى من نرجس
ذل اسر بعد عز الانفس
ملكك رقابهم بالافلس
أخرجوهم من ظلام حنيس
واي بكر الرضى وأنس
فعسى فتح من المولى عسي
بارتفاع البيض فوق الأزوس

(29) الفوائد الجمدة 12 ب وما بعدها.

(30) هكذا في القصيدة ولعلها (عنى).

(31) الفوائد الجمدة 13 أ.

وارى الكافر مقبوضا يجر عاجلا قبل حلول الرسم
 وابا الطيب طاب وانتشر كُتِبُهُ يقرأ فوق الكُرْسِ
 وعلا الإسلام والحق انتشر بَعُلُو هَاشِمِي انفس
 وغرب عن حفطي باقيا - وآخرها هذا البيت من تلفيقي. كملت البيت به لما نسيت
 فأجابه ابو الطيب بقوله :
 ايها الشيخ الفقيه المعتبر سيد العصر وصدر المجلس
 ... إلى آخر الايات»(32)

وتتنوع هذه المساجلات الشعرية في فهرسة ابي القاسم العميري فتسجل التجاوب الأدبي
 الذي كان يتبادله العميري مع اداء عصره وشعرائه. من ذلك وقد نزل مرة في ضيافة أبي
 مدين الفاسي فضمتهما جلسة في حديقة «فصارت المحاضرة وصف تلك الحال، واقترحت
 المناظرة على الكل شبيه ذلك العرض الذي حال، فقال صاحب الترجمة :
 تَعَنَّتْ بِمَدْحِ أَبِي الْقَاسِمِ حَمَامَةٌ دَوَّحَ الرَّبَا النَّاعِمِ
 وَقَدْ رَقِصَتْ بَيْنَنَا خَصَّةٌ عَلَى زَهْرٍ بُسْتَانِهَا النَّاعِمِ
 وقلت انا :

زَهَتْ بِأَبِي مَدِينِ رَوْضَةٌ وَبَاهَى بِهِ بَأْنَهَا آسَهَا»(33)
 ورغم طابع الارتجال الذي تلوح به هذه المساجلة، فان ليونة لغة شعرها، وطواعيتها في
 التركيب، وتكاثف أنماطها التعبيرية من صوت (تغنت - بمدح - الناغم)، وحركة
 (رقصت - الناغم)، وتشخيص لشخوص الطبيعة واستحضارها : (دوح الربا - حمامة -
 زهر بستانها - البان - الآس...)، وتناغمها في نسق متتابع، مع ما توحيه الصورة من رقص
 الخصة بفوران مياهها، وزهو الروضة بصاحبها، ومباهاة البان للآس به - تعبر عن الامتلاء
 في لحظة الجمال، فتظل الخمايل الشعرية واحدة، ويظل الموقف بروعه واثارته شاخصا، مفجرا
 في الرجلين طاقة الشعر والتعبير. لا سيما وان الرجلين من عناوين الشعر المغربي خلال القرن
 الثاني عشر.

ثانيا : النص النثري :

هو أكثر النصوص الأدبية ذكرا في الفهرسة. ويشمل مختلف اصناف الكتابة النثرية. ويجلبه
 المؤلف لهدف يكون في الاغلب نماذج من روايات شيوخه ويتنوع هذا النص إلى :

1 - نص الحديث الشريف :

وهو في اكثره يشمل الاحاديث القولية. ويراد بجلبه في الاغلب التقرب إلى الرسول ﷺ
 والتبرك بوصول السند إليه: ولذلك لا تعرض هذه الاحاديث الا مسندة، وقد يراد بها الحكم

(32) فهرسة المنجور 48 - راجع هذه المساجلة في الجذوة 477/2.

(33) فهرسة العميري : 116.

فتروى لاجل دلالتها الشرعية. كما هو الشأن في الاحاديث التي يدور موضوعها حول طلب العلم والحث على نشره. وتتفاوت الاحاديث المسندة في هذه الفهرسة او تلك، فيكثر ورودها في بعضها، فتقارب بذلك كتب الاحاديث كفهرسة السراج مثلا، أو يصبح المحور الذي تقوم عليه مادتها كما هو الحال في الفهارس المخصصة للاحاديث المسلسلة، غير أن تفاوت الفهارس في رواية الحديث، واسناد نصه، قد جعل طرق استحضاره تنصرف إلى النواحي التالية.

أ — استحضار رواية الحديث كنموذج من روايات الشيوخ. وهو عمل تجلي أكثر في فهرستي عياض والسراج.

ب — استحضار نص الحديث واسناده لغاية توجيهية تربوية كالحث على طلب العلم والاحتفال بأهله. وهو عمل تصدر به طالعة الفهارس في الأغلب.

ج — استحضار نص الحديث وروايته لعلو سنده، وغالبا ما يعقبه تعليق المؤلف لتبيين صفة العلو.

د — استحضار نص الحديث لصفة التسلسل في سنده وتجمع — في الأكثر — هذه الاحاديث في قسم خاص من الفهرسة.

هـ — استحضار نص الحديث وروايته لاجل التبرك، ووصل الطريق الى الرسول ﷺ وهو عمل قد يستهدف معه بقية الاهداف السابقة.

2 — نص الاثر وما يلحقه من خبر ومرآي والصالحين :

وهي نصوص تحفظ اقوال العلماء وما يكثر تداوله بينهم في اخبار تجمع من الكلام الحكيم الموجه. وهي اعمال تروى بالسند الموثق لها — غالبا — فتعرض بنصها الاصيلي دون ان يكون للكاتب دخل في صيغتها، فهي نصوص تنقل، وتجلب في الفهرسة، وتختلف مواضيع هذا النص ومقاصده تبعا للظروف التي تعرض به، وان تجمعت مواضيعها حول محور واحد هو التوجيه الديني الأخلاقي. ويتنوع هذا الصنف من الكتابة إلى :

أ — نص الاثر :

وهو القول الذي يصل به السند الى الصحابي او احد السلف من العلماء وتختلف صيغته فتطول او تقصر. واكثر نصوصه ترد في شكل افادات تطعم بها مادة الفهرسة. من ذلك ما نجده في فهرسة عياض من عرض نماذج من روايات شيوخه، كذكره وصية لقمان الحكيم لابنه، وقد اسندها إلى مالك بن انس، «قال : بلغني ان لقمان الحكيم اوصى ابنه فقال : يا بني جالس العلماء وزاحمهم بركبتك...»⁽³⁴⁾. وهي تعكس — بما يثار فيها من قضايا وتوجيه — التداول الشائع لها في بيئة المؤلف العلمية، فتأخذ بها مجالسها التعليمية ويجري

(34) فهرسة عياض ص 117.

ذكرها على ألسنة الشيوخ توجيها للطلبة وأسلوبا من اساليب التأثير عليهم⁽³⁵⁾.

ب — نص الخبر :

وهو نص لا يتم الاكتفاء فيه بما صدر من قول او حكمة أو شعر أو غيره، وإنما يريد معه ذكر للموقف والظروف المحيطة به. ويحتفظ فيه بنص منشئه فينقله المؤلف كما سمعه أو قرأه، وكما يعرض بالسند يعرض أيضا مجردا منه، ولاحد لتعيين زمنه، فقد يكون الخبر ذكراً لمواقف جرت في ازمة قديمة أو وقعت احداثها بالأمس. ويدخل في هذا الخبر ذكر مواقف الصالحين واخبار المحبين، مما نجد له ذكرا كثيرا في كتب الرقائق والتصوف⁽³⁶⁾.

ج — نص المرائي :

وهو لون من الخبر جرت فهارس المغاربة على ذكره وايراد نصه. وهو في الأكثر يتعلق باخبار الصالحين من العلماء والمتصوفة، وهو دليل يورده المؤلف لتأكيد صلاح صاحبه، وتوضيح رتبته. وتتنوع هذه المرائي في فهارس المغاربة بتنوع عصورها. فقد تطول او تقصر تبعا للرؤية التي تقصها، وهي في عمومها تحتفظ بأسلوب راويها.

3 — نص الرسالة :

تتنوع مواضيع المكاتبات التي يرد نصها في الفهرسة المغربية. واكثر هذه المكاتبات تتعلق بالاجازات — وقد قدمنا حديثا حول نص الاجازة والاستدعاء — ⁽³⁷⁾ غير أن اكثر الفهارس تستغني عن ايراد نصوص المراسلات الأخرى، لان مجال الفهرسة لا يسمح بها، فلا يرد منها إلا القليل، وتعتبر اقل النصوص الادبية ذكرا في فهارس المغاربة.

وتنفرد فهارس المتأخرين بايراد هذا النوع من النصوص. من ذلك ما نجد في فهرسة الفوائد الجمدة، وقد اورد فيها مؤلفها نصوص مراسلات مهمة تتعلق بموضوعها بالظروف الاجتماعية والسياسية التي كانت تعيشها مدينة تارودانت على عهده.

واكثر الفهارس ذكراً لصنف الرسائل، هي فهرسة ابي العباس بن عاشر الحافي السلوي، ترد فيها نصوص مراسلات تخصه وطلبة سلا، وقد كتبها اليهم من فاس الشيخ أبو عبد الله بن زكري، ويدور موضوعها في الغالب على التوجيه العلمي، ورسم الطريق للاستفادة⁽³⁸⁾. وترد أيضا نصوص مراسلات موزعة في فهرسة ابي القاسم العميري. وهي نصوص يتحكم

(35) راجع نماذج ذلك في فهرسة عياض : الصفحات : 141 — 153 — 167 — 174 — 199 — 200 وغيرها.

(36) راجع نماذج هذه الأخبار في فهرسة عياض : 136 في عرضه لقضية الاربع — وفهرسة السراج : 39 ب — 41 أ...

(37) راجع ما تقدم عند تحليل اسلوب المقدمة.

(38) راجع فهرسة ابن عاشر الحافي ص : 33 وما بعدها خ ع : ك 1421.

فيها الموضوع الذي تطرحه. منها ما كتبه به ابو عبد الله الصغير الافراني يسأله عن البارود ومن اكتشفه(39). ومنها مراسلات كتبها بعض شيوخه إلى معاصريهم من العلماء يستفتونهم في بعض القضايا، كرسالة ابي العباس التستائوي الى القاضي ابي مروان التجموعتي(40).

4 - نص الفتوى :

وهي مجموعة من النصوص الفقهية يرد ذكرها في فهرس المغاربة المتأخرين. وهي حينما ترد في الفهرسة انما تؤكد حقيقتين : الأولى مدى تمكن النص الفقهي وقضاياه في ثقافة رجال المغرب بما فيهم كتاب الفهرسة، فهم فقهاء وقضاة قبل أي شيء آخر.

الثانية : توسيع دائرة مواد الفهرسة لتحتضن كل انواع الثقافات المختلفة، وتسجل مختلف الأنشطة العلمية، بما فيها المواد المتعلقة بالفقه. وهو تطور في مادة الفهرسة وطبيعتها. اذ لم يعد مجالها مقصورا على ما يرد من اخبار الشيوخ ومروياتهم، فاتسع المجال ليصبح كل علم موفورا بنصوصه بين جنبااتها. وهذا راجع أساسا إلى طبيعة التأليف عموما عند المتأخرين من رجال القرن الحادي عشر وما بعده، اذ يتحكم فيها عنصر الاستطراد، وايراد الاشباه، وما يثيره تداعي الأفكار، ولو أدى ذلك إلى الابتعاد عن الموضوع الأصلي للفهرسة.

ونجد نماذج من هذه الفتوى في فهرسة ابي القاسم العميري، فقد اورد نص التحليل والحكم الذي كتبه القاضي ابو مدين السوسي حول فتح مدينة العرائش، وهل فتحت عنوة أو صلحا، وما يتقرر في ذلك من حكم حول مصير النصارى المأسورين بها(41)، كما أورد نصوص التحليل والحكم الذي كتبه عبد القادر الفاسي حول الرسم الذي اظهره اليهود في المغرب على عهد المولى اسماعيل، متذرعين فيه بما لهم من حق شرعي في اسقاط الجزية عليهم، وكانوا قد طالبوا به القاضي ابن ناجي(42). واورد ايضا نصوص فتوى تتعلق بقضايا تعليمية، كاقراء الحديث او التفسير في البادية لمن ليس اهلا لذلك، او ليس له تكوين ثقافي يبيته إلى ذلك(43).

ويمثل نص الفتوى لونا من الوان الكتابة الأدبية في المغرب، ورغم طبيعة موضوعه العلمية وما يتم خلاهما من عرض للدلائل واقوال الفقهاء واساليبهم، فإن العنصر الأدبي يبقى كامنا في قدرة المفتي على صياغة الجواب، وبناء التركيب تركيبا سليما يسخر لخدمة المعنى، ويؤديها تأدية كاملة.

(39) راجع نصها في فهرسة ابي القاسم العميري ص : 81.

(40) نفس المصدر : 92، 93.

(41) فهرسة ابي القاسم العميري 188.

(42) نفس المصدر 52.

(43) نفس المصدر 92 وما بعدها.

وتتفاوت كتابة الفتوى بين الفقهاء في قدرة التحليل والتعليل وإيراد الاشباه والنظائر. وصياغة ذلك في وحدة متكاملة متناسقة يجري فيها التنظيم، وتخضع للتسلسل، وتبني الحكم في النهاية على ما يتقدم من مناقشة.

وأكثر الذين عرفنا عنهم كتابة الفتوى هم أدياء حفظت لنا كتب الأدب والتاريخ خصوصا أدبية لهم شعرية ونثرية، كأبي مروان التجموعتي، وأبي مدين السوسي، وعبد القادر الفاسي، وأبي القاسم العميري وغيرهم.

الخاتمة :

من خلال هذه الرحلة الطويلة مع الفهرسة المغربية نخرج بالنتائج التالية :

أ/ التعرف على الفهرسة كظاهرة تأليفية عرفها المغرب خلال مراحلها التاريخية المختلفة، وهو تعرف تركز من خلال تعيين بداية هذه الفهرسة وتطورها. ويكون مطلع القرن الخامس فرزا لهذه البداية في المغرب، بينما تعرف الأندلس الفهرسة عند منتصف القرن الرابع مع قدوم أبي علي القالي إلى الأندلس.

و يتبع تطور نشاط تأليف المغاربة للفهرسة تعيينت المميزات التي خضعت لها هذه الفهرسة، سواء في جانبها العلمي أم في جانبها المنهجي. وكانت الأبواب الثلاثة الأولى خصبة في تتبع هذا الجانب التعريفي وتحليل جوانبه، فاعتمدت على التطبيق حينما انطلقت من نص الفهرسة، وجعلته النموذج الذي تقرر حكمها به، وتنقل معرفتها بواسطته.

وركزت هذه الدراسة أيضا على تحليل مضمون الفهرسة واستخلاص ما تحتفظ به من حقائق تعليمية وتوثيقية وتاريخية. وهو استخلاص ان لم يكن شاملا ومستقصيا لكل فهارس المغاربة، فانه على الاقل قد قدم لنا نموذجا مباشرا لمواد الفهرسة وكيفية استغلالها في تعيين الأنشطة التعليمية والتوثيقية عند المغاربة. وهو عمل ينبه الباحثين والدارسين إلى ضرورة العودة إلى الفهرسة واعتمادها مصدرا أساسيا لاستكمال أوجه هذه الأنشطة في المغرب.

ب/ التعرف على أوجه النشاط التعليمي في المغرب في مختلف عصوره. فقد كان التعامل مع الفهرسة المغربية مجالا خصبا لاستكمال التصور التعليمي الذي شهده المغرب خلال حقبة التاريخية. فالفهرسة تمدنا في كثير من جوانبها بمواد الدراسة، وطرق التدريس، ومراكز التعليم وغيرها.

وقد قدمت هذه الدراسة جانبا من هذا النشاط التعليمي، فالتخذت مواد الدراسة القرآنية والنحوية والأدبية التي استخلصتها من الفهرسة المغربية، نموذجا للكشف عن سير التعليم بالمغرب، والتعريف بدرسه، ورصدت في ذلك الطرق التعليمية التي اتبعتها المغاربة في الدرس والتلقين.

وهي في تعيينها هذا الوجه من النشاط الفكري في المغرب، تحدد أيضا طبيعة التكامل الذي كان يجري في مقررات الدراسة، وطرق التدريس بين بقية مناطق العالم الاسلامي. فالمصنفات التي قام عليها الدرس في المشرق والاندلس، هي نفسها المصنفات التي استأثرت بحلقة الدرس في المغرب، وان كانت هناك بعض الامتيازات الخاصة في مواد بعض العلوم ومصنفاتها عند

المغاربة، كما رأينا ذلك في عرض مقررات مواد علوم القرآن من قراءاتٍ ورسم وضبط وغيرها في المغرب.

ج/ تعيين عناصر التقارب والتواصل العلمي بين المغرب وغيره، وهو تواصل رأينا كيف امتد الى الأندلس عند تحقيق الوحدة السياسية بين العدوتين، فداخل مجتمعهما، وتمازجت عناصر الثقافة بينهما، فأصبحت حواضر المغرب تحتضن أفواج الاندلسيين الوافدين على المغرب وأضحى الأندلس بمجالسه العلمية، ومشيعته الواسعة، وأسانيده المتشعبة، مقصد الرحلة عند شيوخ المغرب وطلبته. فكان من نتائج ذلك أن ارتفع نبض النشاط العلمي في المغرب، وتعددت مراكزه التعليمية واتسعت، وازدهر العمل التأليفي فشمّل كتابة المصنفات الطويلة والقصيرة في مختلف العلوم، وكان انعكاس هذا التقارب العلمي بين العدوتين واضحا على الفهرسة، إذ أصبح الأندلس حاضرا في مادتها بمصنفاته وشيوخه وأسائده رجاله.

وكما كانت الفهرسة صورة للتقارب العلمي بين المغرب والاندلس، كانت كذلك انعكاسا مباشرا للتقارب العلمي بين المغرب وما يليه من جهة الشرق. وتمدنا الفهارس بنشاط الرحالة المغاربة أثناء رحلاتهم المشرقية، فتعين الحواضر التي نزلوا بها، والشيوخ الذين أخذوا عنهم، والمصنفات التي قرأوها، والأسانيد التي حملوها، واتصلوا برجالها. ثم بعد كل ذلك تعطينا أثر المشرق في المغرب من خلال ما نقله هؤلاء الرحالة معهم من علوم ومصنفات، وتحدد أثر هذا الامتداد المشرقي في نشاط المغاربة التأليفي والتعليمي.

وهي أيضا تنقل أثر المغاربة في المشرق فتعين ما حمله المغاربة معهم من مصنفات وأخبار إلى المشرق، وحلقات الدرس التي أقامها هؤلاء في مصر والحجاز والشام وغيرها، كما رأينا ذلك في تحليلنا لبرنامج أبي القاسم التجيبي، وفهرسة التاودي بنسودة، وغيرها.

ودراسة الفهرسة تسد جانبا كبيرا من الفراغ في التعريف بالمغرب ونشاطه العلمي على امتداده التاريخي. وقد كان لا بد من دراسة هذه الظاهرة التأليفية، فهي جانب لا يستغنى عنه في استكمال المعرفة بشخصية المغرب العلمية.

واعتبارا لهذه المعطيات العلمية التي تقررها دراسة الفهرسة، والتي تفتحها مجالاتها أمام الطموح العلمي بشكل عام، يمكننا سد كثير من الثغرات في بيان الثقافة الاسلامية عامة والمغربية خاصة. إذ تسمح لنا بمراجعة كثير من أحكام الدارسين بخصوص مواقفهم من مظاهر النشاط العلمي والفكري في المغرب. خاصة وأن غياب الفهرسة من قبل بين مصادر الدارسين وعدم الاهتمام بها واستثمار موادها، قد جعل مختلف الاحكام التي يتم التوصل إليها أحكاما جزئية لا تحمل التصور الحقيقي الذي كان عليه مغرب أمس.

الآفاق العلمية التي تفتحها هذه الدراسة :

وهذه الدراسة بعد لم توف بكل ما يمكن أن يثار حول الموضوع، فهي مجرد مسح سريع تراهه كثرة العصور. فهي جهد مقل قاصر أطل على جانب وغابت عنه جوانب أخرى، اما جهلا فلم ينتبه إليها، واما مكرها لأن الموضوع معه يتشعب فيخرج عن طوقه.

وهي اذ تقدم هذا المجهود المتواضع في التعريف بهذا الصنف من التأليف، تفتح آفاقاً جديدة في البحث والدراسة.

أ/ فكل فهرسة من هذه الفهارس المذكورة في حاجة إلى أن تكون وحدها دراسة مستقلة قائمة بذاتها، يتم الوقوف عند رجالها وقفة متأنية لاستخلاص نشاط هؤلاء الرجال في مختلف مجالات الحياة، علمياً واجتماعياً وسياسياً.

ويتم الوقوف عند مصنفاتها لتحديد مستوى الدرس والتعليم في مركز من المراكز العلمية بالمغرب. ويتم الوقوف عند نشاط التأليف الذي يمارس في هذه المراكز، فيعرف به، وبرجاله، ودوافعه، وأهدافه، ومستوياته، ومدى تأثيره بغيره، وتأثيره في المحيط العلمي الذي انتشر به. ويتم الوقوف عند هذه الأسانيد الواسعة المتشعبة التي تروى بها هذه المصنفات أو تلك، لاستخلاص مستويات الضبط والثقة التي يؤخذ بها هذا المصنف أو ذاك.

فكل فهرسة عنوان لعصر من العصور، تتكشف مادتها لتعلن عن الحركة العلمية في حقبة من الحقب، وفي جهة من الجهات، وعند أمة من الأمم. ولذلك فهي في حاجة إلى بحث يركز عليها مفردة، فيستجمع الباحث جهده للنظر فيها واستثمار مادتها.

ب/ وكل مجموعة من هذه الاسانيد هي موضوع دراسة، تحتاج إلى أن تتوفر لها جهود الباحثين للاخذ بها، فهي اطلالة على تنقل المصنفات بين الشرق والغرب، ورحلتها وأثرها في هذه البيئة أو تلك. فهي الحلقات التي تربط العالم الاسلامي في نشاطه العلمي، وهي شرايينه التي تحمل الثقافات بين أجزائه وعصوره، فتعين مناطق الثقافة التي يكثر الاتصال بها والاستفادة منها. وقد تغيب عنا معالم الثقافة في جهة من الجهات فلا تتكشف لنا الا من خلال ما يرد من ذكر لرجالها بين حلقات السند، فتتعرف على نشاطهم ورحلاتهم والجهة التي يعتمدون في نقل علومهم عنها، وأثرهم بعد في غيرهم، وما أنتجوه من علم تجاوز مناطقهم وغير ذلك.

ج/ ثم ان للاسانيد أهمية تسترعي انتباه الباحث اليها، وتوجب ذكر احيائها، بالتأمل فيها والوقوف عندها. فهي مجال التحقيق الذي التزمته الثقافة الاسلامية لحفظ علومها من الزيغ والزور والبهتان. فقام بها علم يفحص صدقها من كذبها، ويتتبع حلقات سندها، فيعرف برجالها وضبطهم ونشاطهم في الرواية. فهي مثار تأليف كتب الرجال والطبقات. وهي أيضاً تبين مدى تأثير منهج علم الحديث في بقية العلوم الأخرى، وتحدد المجال التطبيقي لسريانه في نقل العلوم والمصنفات، اذ تجعل الاسناد عمدة كل أخذ ودراسة، فتأخذ بالموقف التعليمي لتجعل منه عملية ترتبط بدقة البحث العلمي، فتختبر أسانيد، وبالموقف الأخلاقي فلا تأخذ منه الا من عرف ضبط رجاله وثقتهم، وبالموقف الديني فتجعل الاسناد من الدين. ولولا الاسناد لقال من شاء ما شاء.

وأسأل الله الهداية والتوفيق، وحسبنا الله ونعم الوكيل.

ملحق

أعلام الفرس في المغرب

إلى نهاية القرن الثاني عشر للهجرة

1) أبو عمران موسى بن أبي حاج الغفجومي الفاسي⁽¹⁾ (ت 430)

نشأ بفاس وأخذ بها عن شيوخها، ثم انتقل إلى الأندلس فأخذ عن أبي محمد الاصيلي، وسعيد ابن نصر، وأبي الفضل بن قاسم، وغيرهم. وصحب بها أبا عمر بن عبد البر. ورحل إلى المشرق فأخذ بالقيروان عن أبي الحسن القابسي، وحضر ببغداد مجلس القاضي أبي بكر بن الطيب، ودرس الأصول على أبي بكر الباقلاني. ونزل مكة فسمع من أبي ذر الهروي. ثم استوطن القيروان فأقرأ بها القرآن، وأسمع الحديث، ودرس الفقه، وأخذ عنه بها عالم كثير. وتوفي بها سنة 430. ترك مؤلفات عدة، أشهرها: التعليق على المدونة، وقد نقل عنه عياض في المدارك⁽²⁾، وفهرسة في مروياته⁽³⁾.

2) أبو موسى عيسى بن يوسف بن عيسى الأزدي الفاسي يعرف بابن الملجوم الفاسي (ت 543)⁽⁴⁾

ولد بفاس سنة 476، ونشأ في بيت شهر بالعلم والرواية، فأخذ عن أبيه قاضي الجماعة بفاس، ومكناسة، وأبي الحجاج الضرير. ورحل إلى أغمات فأخذ عن أبي محمد اللخمي سبط ابن عبد البر. وكانت له رحلتان إلى الأندلس لقي فيها كبار رجال العلم والرواية، فسمع من ابن الطلاع، وأبي علي الغساني، وأبي الحسين بن سراج، وعبد الرحمن بن عتاب، وغيرهم، وكتب إليه أبو علي الصديفي تولى القضاء بفاس ومكناسة، وأقبل على نشر العلم وتدريسه، فأخذ عنه ابنه عبد الرحمن، وابن فليح القصري، وغيرهما. وكان جماعا للدواوين العتيقة والدفاتر النفيسة. وتوفي سنة 543.

من مؤلفاته برنامج شيوخه، وقد نقل عنه ابن عبد الملك في الذيل⁽⁵⁾

- (1) ترجمته في: الصلة 611/2 — التشوف 64 — البيان المغرب 275/1 الديباج 344 — غاية النهاية 321/2 — الشذرات 247/3 — جذوة ابن القاضي 344/1 الحلال السندسية للسراج 272/1 — شجرة النور 106 — فهرس الفهارس 111/1 — الزركلي 278/8 — أعلام المغرب العربي 96/2 — كنون في مجلة الثقافة المغربية ص: 49، عدد 1.
- (2) المدارك 337/5.
- (3) فهرسة عياض 286.
- (4) ترجمته في: معجم ابن الأبار 290 — الذيل 137 قسم الغرباء — صلة الصلة 152 مخطوط القاهرة — الجذوة 500/2 — شجرة النور 143 — الاعلام للمراكشي 398/8.
- (5) الذيل 105 قسم الغرباء.

(3) القاضي عياض بن موسى بن عياض اليحصبي السبتي⁽⁶⁾ (544)

(4) أبو بكر محمد بن خير بن عمر الأموي اللمتوني الفاسي⁽⁷⁾ نزيل اشيلية
(ت 575)

(5) أبو الحسن المسفرّ: جابر بن أحمد بن ابراهيم القرشي⁽⁸⁾ الحسني
التلمساني (ت أواخر القرن السادس)

من أهل تلمسان، أخذ كثيرا عن أبي بكر بن خير، وأبي الحسب بن مؤمن، وأبي القاسم السهيلي، وابن عبيد الله بسبته، وأبي محمد عبد الحق الأزدي، وأبي عمران التليدي، وغيرهم. وطاف المغرب، فنزل سبته وفاس، ودخل الأندلس فأخذ بها. وجلس للاسماع فأجاز. وشهر بالأدب واللغة والحديث. أخذ عنه أبو زيد الفازازي. وتوفي بتلمسان حوالي أواخر القرن السادس. ألف جابر القرشي معجما في شيوخ شيخه أبي بكر بن خير فأفاد به⁽⁹⁾. ومجموع اجازات من شيوخه. وغير بعيد أن تكون له مؤلفات تاريخية، فقد وصفه المقرئ بالتاريخي⁽¹⁰⁾.

(6) يدر بن ابراهيم بن محمد أبو محمد الفاسي⁽¹¹⁾ والحاج يدر

أخذ في المغرب عن علماء بلده وعن علماء بجاية وبخاصة أبي محمد عبد الحق ابن الخراط ثم ارتحل إلى المشرق فأخذ عن رجال العلم والرواية به. فسَمِعَ على أبي محمد الديقجي ودخل الأندلس طالبا للعلم فدرس على ابن شكوال وسمع عليه بقراءة ابن خير وأخذ عنه العلم والرواية

(6) تقدمت ترجمته عند تحليل فهرسته في الباب الثالث من هذه الدراسة.

(7) تقدمت ترجمته عند تحليل فهرسته، فراجعها في الباب الثالث من هذه الدراسة.

(8) ترجمته في: التكملة 1/249 — الذيل: 91 قسم الغرباء عند ترجمة ابن خير — الاحاطة 3/518 في ترجمة أبي زيد الفازازي — النفع 4/468 — وينظر بحث الاستاذ عبد الله كنون في كتاب: فلاسفة الاسلام في الغرب: 112 عن أبي الحسن المسفر، فلعله هو.

(9) التكملة 1/249.

(10) النفع 4/468.

(11) ترجمته في غرباء صلة الصلة 8/565 — الذيل والتكملة 8/421 — التكملة رقم 2848 جذوة الاقتباس 2/563.

في المغرب والأندلس وقد أحال في بعض اجازاته على برنامجه الذي جمع فيه شيوخه⁽¹²⁾ توفي قبل مُتِمِّ السِّتَاة بِقَرطَبَة.

7) ابو محمد عبد الله بن محمد بن فليح الحضرمي من قصر عبد الكريم⁽¹³⁾ (حياً عام 591)

من أهل قصر عبد الكريم أو قصر كتامة. ومن جلة حملة العلم والمشتغلين به. صحب أبا الفضل عياض وأبا بكر ابن العربي واستفاد منهما كثيراً. وأخذ عن جلة من شيوخ عصره، منهم : أبو الحسن عباد بن سرحان نزيل طنجة، وأبو موسى عيسى ابن الملجوم وأبو عبد الله ابن المدرة نزيل قصر كتامة وغيرهم.

تصدر للتدريس بموضعه فأقرأ وحَدَّث، واعتنى الناس بالأخذ عنه، ومن تلامذته أبو محمد التاميسي الطنجي، وأبو بكر بن محرز وغيرهما. وتولى القضاء ببلده. وكان حياً عام 591.

وقد نقل عنه ابن الأبار في غير موضع من كتابه التكملة ما قيده في أحوال شيوخه وأخبارهم.

7 مكرر) أبو عبد الله محمد بن قاسم بن عبد الكريم التميمي الفاسي (ت 603)⁽¹⁴⁾

نشأ بفاس فأخذ عن شيوخها مثل أبي الحسن بن حنين وغيره، ودخل الأندلس فروى عن علمائها. ورحل إلى المشرق، فقصى خمسة عشر عاما لقي فيها أكثر من مائة شيخ، منهم أبو طاهر السلفي، وابن عوف، وأبو طالب التنوخي، وأبو حفص الميانشي، وغيرهم. ورجع إلى بلده فأسمع الحديث، وصنف التأليف. وأخذ عنه ابن عربي الحاتمي، وأبو الحسن الشاري، وكثير من طلبة المغرب. توفي بفاس سنة 603.

من مؤلفاته : كتاب المستفاد في مناقب العباد، وفهرسة كبيرة سماها : «النجوم المشرقة في ذكر من أخذت عنه من كل ثبت وثقة»، واختصر منها جزءا اقتصر فيه على

(12) غرباء صلة الصلة : 565/8.

(13) ترجمته في التكملة 920/2. غرباء صلة الصلة 565/8.

(14) ترجمته في : التكملة 682/2 — الذيل 127 قسم الغرباء — الفتوحات المكية 69/4 — الجذوة 220/1 — وخطب بينه وبين ابن الكتاني — السلوة 269/3 — فهرس الفهارس 94/2 شجرة النور 184.

8) أبو القاسم عبد الرحيم بن عيسى بن يوسف ابن الملقوم الفاسي (ت 603)

أحد أعلام فاس، وأشهر علماء أسرة آل الملقوم. ولد بفاس سنة 524، ونشأ في وسط أسرته العلمي، فأخذ عن والده القاضي أبي موسى (ت 543)، وعمه أبي القاسم عبد الرحمن بن يوسف، وأبي بكر بن الكماد الفاسي وأجاز له وهو في سن صغيرة جدا سنة 527، (17) وأبي عبد الله الجبائي نزيل فاس سنة 544 فلزمه وقرأ عليه (18)، وأبي بكر بن طاهر الخدب، ناظر عليه في كتاب سيبويه، وأبي الحكم بن حجاج الاشبيلي، لقيه بفاس عند قدومه إليها في وفد اشبيلية على عبد المومن (19) وأبي بكر بن ريدان القرطبي (ت باشبيلية سنة 556)، سمع عليه بفاس ومراكش، (20) وأبي علي بن زكون التلمساني (ت 553) وقد استكتبه والده في قضائه، ولقي أبا الفضل عياض عند حلوله بها في محنته، وغيرهم كثير.

وطوف المغرب بحثا عن الشيوخ، فنزل مراكش وأخذ بها عن أبي بكر ابن الدوس المرسي، وأبي جعفر الشنتمري، لقيه بها سنة 545 فأجازه، وأبي الحسن ابن الاشبيلي المتوفى بها سنة 567. وزار سبتة فلقني بها أبا الحسن بن سهل الخشني نزيلها سنة 545 فأخذ عنه.

ورحل إلى الأندلس فأخذ بمالقة وقرطبة واشبيلية، وجلس إلى كبار مشيختها على عهده، كأبي الوليد ابن رشد، وأبي عبد الله ابن حفص، وأبي القاسم ابن بشكوال، وأخيه أبي عبد الله، وأبي العباس ابن سيد اللص، وأبي بكر بن خير، وأبي القاسم السهيلي، وغيرهم. وتكرر دخوله إلى الأندلس طالبا للعلم، وشيخا يؤخذ عنه ويستجاز.

أخذ عن ابن الملقوم عدد كبير من المغاربة والاندلسيين، في مقدمتهم أبو العباس ابن فرتون الفاسي، وأبو الحسن الشّاري السبتي، وغيرهما. توفي ابن الملقوم سنة 603 (21). لابن الملقوم فهرسة جيدة في أشياعه، استنفذ النقل عنها كتاب ذبول الصلة.

(15) التكملة 2/682 — وراجع لائحة مصنفاته في السلوة 3/269.

(16) ترجمته في : التكملة 2/601 طبع مدريد — صلة الصلة 113 مع القاهرة — الذخيرة السنية : 41 — فهرس الفهارس 2/19 — شجرة النور 165 — الجذوة 2/415 — الاعلام للمراكشي 155/8 — دليل ابن سودة 2/291. وقد جرى ذكره، والنقل عن فهرسته في : معجم ابن الأبار في غير موضع، والتكملة، والذيل، وصلة الصلة، وأزهار الرياض.

(17) التكملة 2/675.

(18) نفس المصدر 1/475، والذيل 5/584.

(19) الذيل 5/476.

(20) الجذوة 2/542.

(21) نقل وافاته سنة 603 كل من ابن الأبار في التكملة، وابن الزبير في : صلة الصلة وحسما فيها.

9) أبو الحسن علي بن محمد بن عبد الله الحضري السبتي⁽²²⁾ يعرف بابن خبازة (ت في حدود 610)

من أصل سبته. أخذ عن علماء عصره في المغرب والأندلس ولازم السهيلي حيث حمل عنه كتابه الروض الانف ودخل الأندلس وولى القضاء بمدينة جيب أخذ عنه أبو العباس السريشي شارح المقامات الحريرية وتوفي في نحو العشر وستائة. ذكر له ابن الزبير فهرسة ضمّنها ما رواه في المغرب والأندلس.

10) أبو الصبر أيوب بن عبد الله بن أحمد الفهري السبتي⁽²³⁾ (ت 609)

ولد بسبته، ونشأ بها فأخذ عن ابن عبيد الله الحجري وابن غاز السبتي، وأبي القاسم بن حبيش، وغيرهم، ونزل فاس فأخذ بها عن ابن الرمامة، وابن حنين. ثم دخل الأندلس فسمع من ابن بشكوال وابن كوثر والسهيلي وابن المجاهد وغيرهم. ورحل إلى المشرق فأخذ عن جلة علمائه، وتكررت رحلته إليه.

اشتهر أبو الصبر بالورع والزهد وملاقة الصالحين. وتصدر ببلده للتدريس، فأخذ عنه خلق كثير من شيوخ سبته وأعيانها كأبي الحسن الشاربي، والقاضي أبي عبد الله الأزدي وغيرهما. وتوفي شهيدا في كائنة العقاب سنة 609. من مؤلفاته برنامج مفيد ذكر فيه شيوخه.

11) أبو القاسم عبد الرحمن بن القاسم بن يوسف المغيلي القاسي⁽²⁴⁾ يعرف بابن السراج (ت 619)

ولد بفاس، وبها نشأ. فأخذ عن مشيختها، ثم انتقل الى سبته فسمع من ابن عبيد الله، وأبي ذر الخشني، وأبي بكر بن الجند، وأبي القاسم بن سمجون، وأبي القاسم بن حبيش، وأبي الوليد بن رشد، وأبي العباس الجراوي، وغيرهم. وقد ضمن تسميتهم لائحة وقف عليها أبو جعفر بن الزبير بخطه.⁽²⁵⁾ انتقل إلى الأندلس فسكن غرناطة، وتصدر للاقراء والاسماع، فأخذ عنه كثير من شيوخ الأندلس منهم أبو القاسم بن الطيلسان، وأبو عبد الله بن سعيد الطراز، وأبو محمد القرطبي، وغيرهم. وتوفي سنة 619.

(22) له ترجمة في غرباء صلة الصلة 555/8 ضمن الذليل والتكملة.

(23) ترجمته في : التكملة 202/1 — التشوف 341 — غاية النهاية 172/1 — الجذوة. 186/1 — شجرة النور 184 — فهرس الفهارس 92/1.

(24) ترجمته في : صلة الصلة 109 مخطوط القاهرة — الجذوة 307/2.

(25) صلة الصلة : 109.

(12) أبو عبد الله محمد بن عبد الحق اليعفري البطيوي التلمساني⁽²⁶⁾
(ت 625)

ولد سنة 536، ونشأ منصرفاً إلى العلم ومجالس رجاله، فأخذ بفاس عن ابن الرمامة، وابن حنين، وابن أبي كنون، وغيرهم. وبسببته عن ابن رزق، وأبي الصبر الفهرى. ودخل الأندلس فاستكثر من لقاء الشيوخ والجلوس إليهم. وكتب المشاركة يستجيزهم. ونزل تلمسان متصدراً لإفادة العلم وسماع الحديث، فتولى قضاءها، وتوفي بها سنة 625.

وله مؤلفات عديدة، يذكر أبو الحسن الرعيني أنه اختار لها أسماء هائلة. منها : كتاب المختار الجامع بين المتقى والاستذكار⁽²⁷⁾. وبرنامج في مشيخته سماه : الاقناع في ترتيب السماع⁽²⁸⁾.

(13) أبو الحسن علي بن محمد بن عبد الملك الكتامي الحميري الفاسي⁽²⁹⁾
يعرف بابن القطان (ت 628)

محدث المغرب وحافظه. ولد بفاس 562، ونشأ بها، فأخذ عن أبي الحسن بن مؤمن، وأبي الحسن بن خروف، وأبي مجمد التادلي، وعبد الرحيم بن الملجوم وأبي يحيى بن المواق. وانتقل إلى مراكش فأخذ بها عن أبي موسى الجزولي، وأبي الحسن نجبة الرعيني، وغيرهما. وكتب إليه من علماء الأندلس خلق كثير، جمع ذكرهم في برنامج أشياخه.

وانتهت إليه في المغرب صناعة الحديث وروايته وحفظ رجاله. ونال وجاهة عند خلفاء الموحدين فتولى الخطط الرفيعة لهم. أخذ عنه خلق كثير من الأندلسيين والمغاربة، منهم ابنه : الحسن والحسين، وعبد الكريم بن عمران، وأبو القاسم العزفي، وغيرهم. واشتغل بالتأليف، فكتب المصنفات الكثيرة في الحديث والتاريخ، وغيرها. له برنامج جمع فيه شيوخه وعرف بهم. وتوفي بسجلماسة سنة 628.

(26) ترجمته في : برنامج الرعيني 169 — الذيل 102 قسم الغريباء — صلة الصلة : 8 مخطوط القاهرة — وفيات ابن قنفذ : 70 — الاعلام للمراكشي 185/4 نقلا عن التكملة والذيل.

(27) يوجد مخطوطا بمخزنة القرويين تحت رقم 173، 174

(28) برنامج الرعيني 170.

(29) ترجمته في : التكملة 686/2 طب مد — الذيل — 10 قسم الغريباء — صلة الصلة 131 — تذكرة الحفاظ 1704/4 — طبقات الحفاظ للسيوطي 494 والمراجع المذكورة — الجذوة 470/2 النيل 200 — النفع 180/3 — الاعلام للمراكشي 75/9 والمراجع التي ينقل عنها.

14) أبو عبد الله محمد بن علي بن حماد الصنهاجي⁽³⁰⁾ (ت 629)

أصله من قلعة بني حماد، واستوطن مراكش. أخذ بالمغرب عن أبي ذر الخشني، وأبي محمد الأزدي وأبي بكر الحمزي، وأبي عبد الله بن عبد الحق اليعفري، وغيرهم. ودخل الأندلس فأخذ بمرسية عن أبي جعفر بن عياش، وباشبيلية عن أبي الحسين بن زرقون.

تولى قضاء الجزيرة الخضراء، ثم قضاء سلا فأزمور. واشتهر بمشاركته في الأدب واللغة والتاريخ وغيرها، فصنف التصانيف الكثيرة. أخذ عنه أبو العباس بن فرتون، وأبو الحسن السجلماسي نزيل أزمور، وغيرهما. توفي بمراكش سنة 629.

له مؤلفات عديدة، منها برنامجه «ذكر فيه شيوخه ومقروءاته من الكتب يشتمل على مائتي كتاب، واثنين وعشرين كتابا، كلها مسندة إلى مؤلفيها، مذكور السند فيها. وما رأيت برنامجا أحسن منه.»⁽³¹⁾

15) أبو الخطاب عمر بن حسن بن علي الكلبي ابن الجميل السبتي⁽³²⁾ يعرف بابن دحية (ت 633)

ولد بسنة سنة 546 ونشأ بها، فأخذ عن شيوخها مثل ابن عبيد الله الحجري. ثم انتقل إلى الأندلس فسمع من مشيختها، وهكذا جلس إلى أبي بكر بن الجدة، وأبي بكر بن خير، وأبي عبد الله بن زرقون، وأبي القاسم بن حبيش، وأبي جعفر بن مضاء، وغيرهم، وطاق الأندلس بحثا عن الشيوخ والاستكثار من الرواية والاسناد. ونزل فاس ومراكش فأخذ عن علمائهما.

واكتمل تكوينه العلمي والأدبي وبدأ أعماله التأليفية، فكتب معجم شيوخ شيخه أبي جعفر بن مضاء وهو طالب بعد في حلقته. ورحل إلى المشرق فنزل بجاية وتونس ومصر والحجاز وغيرها. وفي كل حاضرة يأخذ عن شيوخها. وعمق رحلته إلى اصبهان ونيسابور وغيرها. واستوطن أخيرا القاهرة شيخا للحديث في المدرسة الكاملية. اشتهر ابن دحية بعلم الحديث وروايته، فعد من كبار حُفَاطِه ولم يسلم من نقد الناقدین من المشاركة وغيرهم. كما اشتهر بالأدب واللغة والنحو، فترك آثارا كثيرة فيها. وما نسبته إليه أبو العباس الغبريني من تكلف

(30) ترجمته في: الذيل 106 قسم الغرباء — عنوان الدراية 218 — وفيات ابن قنفذ 70 — فهرس الفهارس 114/2 — الاعلام للمراكشي 387/4 — دليل بنسودة 292/2 — اعلام الجزائر 166 والمراجع المذكورة.

(31) عنوان الدراية 219.

(32) ترجمته في كتابه المطرب، كله، مع مقدمة التحقيق — الذيل 49 الغرباء — صلة الصلة 73 عنوان الدراية 269 — وفيات الاعيان 448/3 والمراجع المذكورة بالهامش — شجرة النور 180 — تاريخ الفكر الأندلسي 284 — الحلل السندسية لشكيب أرسلان 325/3.

في الكتابة وولوع بغريها⁽³³⁾، انما هو خلط وقع فيه الغبريني ومن تبعه من المؤرخين. فتلك كتابة أخيه أبي عمرو عثمان بن الجميل⁽³⁴⁾.

خلف ابن دحية مات التلاميذ الذين أخذوا عنه مشرقا ومغربا، كما ترك مصنفات كثيرة في مختلف الفنون والعلوم، منها : معجم شيوخ ابن مضاء، والمطرب من أشعار أهل المغرب، وكتاب في المفاضلة بين أهل صفين، وكتاب في المولد النبوي — وهو أول من طرق هذا الموضوع — وغيرها من كتب الحديث والتاريخ والأدب والنحو⁽³⁵⁾، وأشعار كثيرة. توفي بالمشرق سنة 633.

16 أبو العباس احمد بن محمد بن احمد ابن ابي عزفة اللخمي السبتي (ت 633)⁽³⁶⁾

حلّاه ابن ابي الربيع في برناجه بالشيخ «الفقيه العالم العامل العلم الاوحد الورع الفاضل الضابط الناقد المسند بقية المحدثين...»

ولد بسبته سنة 557. وانصرف إلى العلم وتحصيل الرواية — فأخذ عن ابيه القاضي أبي عبد الله العزفي، واكثر عن ابن عبيد الله الحجري نزيل سبته وابي القاسم عبد الرحمن بن جبيش، وابي عبد الله بن حميد، وابي القاسم السهيلي وابي ذر مصعب الحشني، وابي عبد الله بن غاز السبتي، وغيرهم كثير واجازه مكاتبة خلق كثير من الأندلس والشرق وقد ضمن اسماءهم، وما قرأه عليهم، وصور استدعاءاته منهم، واجازاتهم اليه في برنامج له حفيلا.

اشتغل بالتعليم والتأليف «ولزم التدريس بجامع سبته مدة عمره، ورحل الناس إلى الأخذ عنه والاستفادة منه»⁽³⁷⁾ وكثر تلامذته من اهل سبته والاندلس منهم أبو الحسن الرعيني، وابنه ابو القاسم وغيرهما. اشتهرت رواياته واسانيده في كتبهم وفهارسهم.

وقد جمع رحمه الله بين العلم والعمل، والرواية والدراية توفي بسبته سنة 633. مؤلفاته منها :

— برناجه الكبير الذي احتفل فيه — الاربعون حديثا — الدر المنظم في مولد النبي المعظم.

(33) عنوان الدراية 270.

(34) رحلة ابن رشيد 62/3.

(35) راجع لائحة مصنفاته في مقدمة التحقيق لكتابه المطرب.

(36) ترجمته في : برنامج الرعيني 42 — برنامج ابن أبي الربيع 41 — افادة النصيح 76 برنامج التجيبي :

128، 130، 132 وفي غير موضع — الوافي بالوفيات 349/7 — اختصار الاخبار 22 — نيل

الابتهاج 63 — فهرس الفهارس 206/2.

(37) برنامج الرعيني : 42.

— الجمع بين معاني القرآن للفراء والزجاج — دعامة المتقين.

17) أبو الحسن علي بن محمد بن علي الغافقي الشاري السبتي (توفي سنة 649)⁽³⁸⁾

أصله من الأندلس «من شارة فليين معقل بجوفي مرسية». نزل أبوه سبته سنة 562. وبها ولد أبو الحسن علي سنة 571.

اتجه منذ صغره إلى العلم والرواية، فأخذ عن مشيخة سبته واعلامها منهم : ابن عبيد الله الحجري وابن غاز السبتي، وابن الكماد السبتي. وأبو ذر الحشني، وأبو الصبر أيوب الفهري السبتي وقد أكثر عن هؤلاء ولازمهم.

ورحل إلى فاس فأخذ عن علمائها الأصول، واللغة والنحو، ولازم ابن عبد الكريم الفندلاوي والحاج ابن عبد الكريم التميمي وابن الملقوم وابن خروف الحضرمي، وغيرهم. وكتب إليه غيرهم ممن لم يلقهم. وفي مشيخته سعة.

وانصرف رحمه الله إلى التعليم والاسماع، فتزاحم عليه الطلبة، وانتال عليه الوافدون من العدوتين — وأحيا الله به العلم في سبته حيا وميتا، إذ عني باقتناء الأعلام الثمينة من الكتب، وتحبيسها على طلبة العلم بمدريته التي ابتناها من صميم ماله.

غزبه عن وطنه سنة 641 إلى الأندلس أبو العباس اليناشتي «غاصا به لجلالته واهليته»⁽³⁹⁾ فنزل ألمرية وأقام بها إلى سنة 648 فأخذ عنه عالم كثير من أهل الأندلس وتسايق إليه الشيوخ للحمل عنه. ثم انتقل إلى غرناطة فمالقة، ودرس بها وتزاحم عليه أهلها والوافدون عليها من بقية مدن الأندلس.

جميع الشاري بين الثقة في العلم والفضل في العمل، والمعرفة بالأسانيد والرجال. وهو أحد تلامذة ابن عبيد الله الحجري ممن ازدهرت على يدهم مدرسة سبته في رواية الحديث. أخذ عنه خلق كثير، منهم أبو الحسن الرعيني وابن الأبار، وعبد العزيز بن يته الهواري وغيرهم «كثير لا يكاد يأخذه الحصر»⁽⁴⁰⁾.

توفي بمالقة سنة 649.

(38) ترجمته في : برنامج الرعيني 74 — الذيل 34 الغرباء — صلة الصلة 149 — افادة النصيح 105 — برنامج التجيبي 75 — الاحاطة 187/4 — اختصار الاخبار 32 — غاية النهاية 574/1 الجذوة 485/2 — اجازة عبد الرحمن ابن القاضي القرآنية مخ خ ع : ق 280 — مجلة المناهل 306، عدد 24 للاستاذ زمامة.

(39) الاحاطة 189/4.

(40) صلة الصلة : 152.

مؤلفاته منها :

— برنامج الحافل، وقد اعتمد النقل عليه واستنفده تلميذه ابن الزبير في صلة الصلاة.
— جزء خرج فيه اسانيده في الجامع الكبير — استدراك على صلة «ابن بشكوال، وقف عليه الرعيني. — تقييدات تاريخية نقلها عنه تلميذه ابو القاسم عبد الكريم بن عمران، ووقف عليها الرعيني (41).

أبو الحسن علي عبد الله بن محمد بن يوسف الانصاري الفاسي، يعرف بابن قطرال (ت 651) (42)

ولد بفاس سنة 562، ومنها اصله قديما. وذكره ابن الابرار في الأندلسيين، وجعله «من اهل قرطبة كما غاب عليه مولده، ولتعصبه المعهود منه» (43) وتبعه في ذلك ابن الزبير وابن الشاط.

نشأ بالأندلس، فأخذ بقرطبة عن ابي القاسم بن الشراط، وبغرناطة عن يزيد بن رفاعة، وابي الحسن بن كوثر، وباشبيلية عن ابي بكر بن الجدد، وبسبته عن ابن عبيد الله الحجري. ونزل مراكش فاخذ بها عن ابن مضاء، وجلس الى ابن القطان، وغيرهم. ولم تتسع مشيخته. كتب عن ابي جعفر بن مضاء ايام تولية القضاء بمراكش. ثم تولى القضاء بالأندلس والمغرب في اكثر من حاضرة، في ابدة، وشاطبة، وشريش، وقرطبة، وجيان وسبته ففاس ومراكش. وقع في اسر النصرى اثر واقعة العقاب، ويسر الله في فكاكه.

اتجه ابن قطرال وهو يمارس القضاء الى الإسماع والرواية. فأخذ عنه ايما نزل خلق كثير منهم : ابن فرتون، وحازم، وابن الابرار وغيرهم، واستقر اخيرا بمراكش فانتابه الطلبة. وحلقوا عليه.

واشتهرت رواياته واسانيده في فهارس المغاربة والاندلسيين بعده. كما اشتهرت كتاباته المتميزة بالبلاغة.

من مؤلفاته : برنامج اشياخه، وقد ذكره غير واحد ممن عرف به. وقد نقل عنه ابن عبد

(41) برنامج الرعيني 76.

(42) ترجمته في : التكملة 683/2 ط مدريد — برنامج الرعيني 185 — الذيل : 1 الغرباء — صلة الصلاة 138 — افادة النصيح 76 — برنامج التجبي في غير موضع — الاشراف لابن الشاط 2 الاحاطة 190/4 — الشذرات 254/5 — وفيات ابن قنفذ 72 — الجذوة 486/2 — شجرة النور 183 — الاعلام للمراكشي 128/8.

(43) الذيل : 1 الغرباء.

الملك اثناء ترجمته له، وصحح بواسطته ما أحل بذكره ابن الأبار عند عرض شيوخه. توفي بمراكش سنة 651.

19) أبو زكرياء يحيى بن عباس بن أحمد بن خليفة القيسي ت 652⁽⁴⁴⁾

من أهل قسنطينة. اخذ عن شيوخ بلده ثم رحل إلى الأندلس في العشرة الأولى من القرن السابع فلقى مشيختها، واستفاد من بقية رجال العلم والاسناد فيها مثل أبي عبد الله بن نوح وابن الخطاب بن واجب وأبي الحسين بن زرقون وغيرهم. أخذ عنه غير واحد من رجال عصره فكتب الاجازات وأباح الرواية عنه والاسناد. فيذكر ابن الزبير أنه كتب له بالاجازة من بجاية مرتين آخرها عام 649.

يذكر من مؤلفاته برنامج كبير ضم فيه شيوخه وما سمعه عليهم⁽⁴⁵⁾.

توفي ببجاية عام 652.

20) ابو عبد الله الأزدي السبتي 660⁽⁴⁶⁾

هو ابو عبد الله محمد بن عبد الله بن احمد بن سليمان الأزدي. شهر بنسبه، من اصل قرطبي. ولد بسبته سنة 567. احد شيوخ المغرب في باب الرواية اخذ عن مشيخة بلده، فسمع من ابي محمد بن عبيد الله واكثر عنه، وابي الصبر ايوب الفهري وابي عبد الله ابن غاز السبتي، وابي عبد الله العزفي وابي عبد الله التجيبي ابن الأديب نزيل تلمسان. ورحل إلى الأندلس فأخذ عن شيوخها بقرطبة وغيرها، واستكثر من المشيخة فكتبه بالاجازة خلق كثير من الأندلس وفاس والمشرق. ضمن أسماءهم برنامجا له حفيلا.

اهتم بالرواية والاسناد. وطال عمره فانفرد بالأخذ عن ابن عبيد الله، وابي عبد الله العزفي وتكاثر تلامذته والآخذون عنه مغربا واندلسا، منهم ابن فرتون وابن ابي الشرف. وابن رزين نزيل تونس وغيرهم كثير. ويعتبر احد الثلاثة من تلامذه ابن عبيد الله ممن ازدهرت معهم مدرسة رواية الحديث بسبته.

تولى خطة المناكح وقضاء النساء بسبته، وعرف بالعدل والضبط، توفي بسبته سنة 660.

(44) صلة الصلة [563/8] ضمن الملحق الوارد بالذيل والتكملة — الذيل والتكملة 412/8.

(45) غرباء صلة الصلة 563/8 ضمن كتاب الذيل والتكملة.

(46) ترجمته في : برنامج الرعيبي 168 — الذيل 94 الغرباء — صلة الصلة 14 مخ القاهرة — الاشراف

لابن الشاط 3 — برنامج التجيبي في غير موضع.

21) ابو العباس احمد بن يوسف بن احمد السلمي الفاسي يعرف بابن فرتون (ت 660) (47)

ولد بفاس خلال العقد الثامن من القرن السادس. ونشأ بها مقبلا على طلب العلم والرواية فأخذ عن مشيختها. منهم ابو القاسم ابن الملجوم، وابن عمه ابن الملجوم — ابن رقية — وابو ذر الحشني، والمفسر ابو عبد الله بن عبّو، وابو القاسم بن زانيف وابو العباس العزفي، وابو اسحاق ابراهيم بن ميسرة القصري، وابو اسحاق بن بشتغير الالهاني المراكشي، نزيلا سبته، وغيرهم من المغاربة والطارئين عليها.

واشتغل بالرواية والاسناد فكاتب مشيخة الاندلس واستجازها. ثم انتقل إلى سبته قبل سنة 630، فأتم اخذها بها واستجاز علماءها. ثم رحل إلى الأندلس فنزل الجزيرة الخضراء، ومالقة واخذ عن علمائها، ولم يعمق رحلته مكثفيا بما حصل عليه. ثم استقر اخيرا بسبته يدرس ويؤلف.

اخذ عنه خلق كثير من المغاربة والأندلسيين، منهم أبو جعفر بن الزبير، وابو عبد الله بن الدراج السبتي، وابو القاسم بن الطيب، وابو اسحاق الغافقي، وأبو محمد الجزيري السبتي. اشتهر بالتقييد والاعتناء بذكر الرجال، ورواية الاسانيد «حتى كان آخر المكثرين. ذاكرا للرجال والتاريخ ولكثير من متون الاحاديث، وقسط صالح من الجرح والتعديل وطبقات الناس» توفي بسبته سنة 660.

مؤلفاته منها :

— برنامج رواياته — ومعجم شيوخه — جزء ضخيم لاحاديث مسلسلة من روايته — واستدراك على السهيلي في كتابه التعريف والاعلام سماه «الاستدراك والاطمأن» — والذيل على صلة ابن بشكوال، وقد ضمن اكثره ابن الزبير في كتابه صلة الصلة، وقد تعددت نسخ الكتاب وراجت روايته خلافا لما يذكره ابن الزبير عنه. ويعتبر الآن كتاب الذيل في حكم المفقود.

22) ابو فارس عبد العزيز بن ابراهيم بن ينة الهواري الجزيري (48) (ت 701)

ولد بتلمسان سنة 617 وانتقل في طلب العلم إلى سبته فأخذ عن ابي مروان الباجي

(47) ترجمته في : برنامج التحجبي 49، 263 — الجذوة 1/117 — نيل الابتهاج 63 — شجرة النور : 200 — فهرس الفهارس 2/272 — دليل بنسودة 2/292 — الزركلي 1/259 والمستدرك 2/36 — مقدمة المحقق لصلة الصلة — مقال العابد الفاسي في مجلة رسالة المغرب، شوال 1370 — وجرى ذكره في غير موضع في الذيل، وصلة الصلة.

(48) ترجمته في : برنامج التحجبي 249 وفي غير موضع — افادة النصيح 7، 114 — برنامج الوادي آشي 143 — درة الحجال 3/133 — دراسة لرحلة ابن رشيد 2/249.

صحيح البخاري، وجلس إلى أبي الحسن الشاري والقاضي أبي عبد الله الأزدي، وأبي العباس بن فرتون، وأبي الحسين بن أبي الربيع، وغيرهم.

واهتم بالحديث وروايته، فكتب علماء المشرق يستجيزهم. أخذ عنه كثير من شيوخ سبته وطلبتها. منهم أبو عبد الله ابن رُشيد، وقد ترجم سنده في صحيح البخاري في كتاب إفادة النصيح، وأبو القاسم التجيبي، وأبو القاسم ابن الشاد وغيرهم.
توفي سنة 701 بسبته.

يعرف لأبي فارس برناج في مشيخته، قرأ عليه تلميذه أبو القاسم التجيبي.⁽⁴⁹⁾

23) أبو علي الحسين ابن أبي التقى طاهر ابن أبي الشرف⁽⁵⁰⁾ رفيع الحسيني السبتي (ت 702)

ولد بسبته سنة 625 ونشأ بها مقبلاً على العلم والرواية فأخذ عن الشيخ أبي الحسن ابن قطرال، والقاضي أبي عبد الله الأزدي السبتي، وأبي إسحاق ابن الكماد، وكتب إليه بالاجازة أبو المطرف بن عميرة.

اشتهر الشريف أبو علي بالعلم والرواية في بلده ورحل إليه الناس طمعا في روايته وإسانيده فأخذ عنه المحدث أبو القاسم التجيبي، والقاضي محمد ابن أبي بكر الأشعري، والمحدث النظار أبو القاسم ابن الشاط السبتي وأبو عبد الله ابن جابر الوادي آشي.

للشريف أبي علي فهرسة تخص رجال سنده في رواية صحيح البخاري صنعها له تلميذه أبو القاسم ابن الشاط، سماها «الإشراف على أعلى شرف في التعريف برجال سند البخاري من طريق الشريف أبي علي ابن أبي الشرف»⁽⁵¹⁾. توفي في سبته سنة 702.

24) أبو إسحاق إبراهيم بن أحمد بن عيسى الغافقي⁽⁵²⁾ (توفي 716)

من أهل سبته، ومن أصل أشبيلي. نشأ بسبته فأخذ على مشيخته، فروى الحديث على القاضي أبي عبد الله الأزدي، وأبي يعقوب المحساني، ولازم أبا الحسين بن أبي الربيع في درس

(49) برناج التجيبي 249.

(50) ترجمته في: الإشراف كله — برناج التجيبي 60 وفي غير موضع — برناج الوادي آشي 119 — درة المجال 243/1.

(51) مخطوط الاسكوريال رقم 1732 ضمن مجموع.

(52) ترجمته في: فهرسة السراج في غير موضع — برناج الوادي آشي 111 — المرقبة العليا 13 — فهرسة المنوري 132 — الوافي بالوفيات 312/5 — بلغة الامنية 177 — غاية النهاية 8/1 — الدرر الكامنة 13/1 — بغية الوعاة 405/1 — الشذرات 38/6 — درة المجال 176/1.

العربية فبرز فيها، وكان خليفته في حلقة النحو بعد وفاته. ورحل إلى الأندلس، فأخذ عن المقرئ أبي عبد الله بن جوهر، وأبي بكر بن مشلون، وانصرف إلى بلده ستة فأقرأ بها العربية، واشتهر بها درسه بعد شيخه ابن أبي الربيع، فأخذ عنه خلق كثير من أهل سبتة والمغرب، وقصده شيوخ الأندلس في هذه المادة.

واشغل بالتأليف فصنف في القراءات، والعربية، أشهرها :

— شرحه على الجمل للزجاجي،⁽⁵³⁾ وقد ابدع فيه — برنامج رواياته وشيوخه.⁽⁵⁴⁾ توفي بسبتة سنة 716.

25) أبو القاسم وأبو محمد القاسم بن أحمد بن القاسم ابن داود الصديني المكناسي (كان حيا بعد 720)⁽⁵⁵⁾

لا اعرف عنه غير ما ورد في مشيخة بعض رجال القرن الثامن. فقد اخذ عنه أبو عبد الله محمد بن سعيد الرعيني الفاسي، وأبو سعد محمد بن عبد المهيمن الحضرمي.

وفي كل مرة ينعت بالاستاذ المقرئ المحقق المحدث الرجال، وخلال اسانيده الكثيرة التي أوردها السراج في فهرسته تتعين مشيخته، وهي في أكثرها مشرقية، منها رضى الدين إبراهيم الطبري، وأحمد بن أبي طالب بن نعمة، والحافظ قطب الدين بن عبد الكريم وزينب بنت أحمد بن شكر المقدسية⁽⁵⁶⁾.

ويبدو أن رحلته كانت أول القرن الثامن وقد أخذ فيها بمصر والحجاز والشام وغيرها. ولا يبرز بين شيوخه إلا أندلسي واحد هو أبو العلاء ادريس بن غالب بن طاهر اللخمي الضرير.

نسب لابن داود هذا برنامج في شيوخه حمله عنه الرعيني الفاسي وابن عبد المهيمن الحضرمي⁽⁵⁷⁾ ويرويه المتنوي في فهرسته بواسطة أبي زكريا السراج⁽⁵⁸⁾.

(53) بلغة الامنية 177 — وبغية الرعاة 405/1.

(54) فهرسة المتنوي 132.

(55) ترجمته في : فهرسة السراج : 29، 36، 37... 115 — فهرسة المتنوي 135، 67، 73 — فهرس الفهارس 113/2.

(56) ورد ذكرهم في فهرسة السراج في غير موضع.

(57) فهرسة السراج 115 أ.

(58) فهرسة المتنوي 135.

(26) ابو عبد الله محمد بن عمر بن رشيد الفهري السبتي⁽⁵⁹⁾ (توفي 721)

كبير مشيخة المغرب وشيخ المحدثين، ولد بسبته سنة 657 ونشأ بها مقبلاً على العلم ولقاء الشيوخ، فأخذ عن أبي الحسين بن أبي الربيع ولازمه، وأبي فارس عبد العزيز ابن ينة الهواري، وأسند إليه الحديث، وأبي القاسم بن الطيب وأبي عبد الله ابن الخضر الكتامي وغيرهم. ورحل إلى المشرق فلقي خلقاً كثيراً من العلماء أخذ عنهم بتونس ومصر والشام والحجاز، وسجل ذكرهم وما قرأه عليهم في رحلة كبيرة.

واستقر بفرناطة يدرس العلم. غير أنه بعد مقتل صديقه الوزير ابن الحكيم رجع إلى المغرب فاستوطن فاس. وبها قضى بقية حياته يدرس العلم ويسمع الحديث. وأخذ عنه عدد كبير من شيوخ المغرب وطلبته. وتوفي بفاس سنة 721.

لابن رشيد مؤلفات كثيرة منها رحلته الكبرى ملء العيبة فيما جمع بطول الغيبة إلى مكة وطيبة. وأفادة النصيح في التعريف بسند الجامع الصحيح، وشرح كتاب القوافي لحازم القرطاجني وفهرسته غير رحلته⁽⁶⁰⁾.

(27) ابو القاسم القاسم بن عبد الله بن محمد الانصاري⁽⁶¹⁾ يعرف بابن الشاط السبتي (ت 723)

ولد بسبته سنة 643 وبها نشأ. فأخذ على ابن أبي الربيع، وأبي يعقوب المحساني، وأبي جعفر ابن الطباع، وأبي الحسين بن أبي الشرف السبتي وغيرهم.

(59) ترجمته في : رحلته : ملء العيبة — أفادة النصيح كلها — استدعاء ابن رشيد كله — الاحاطة 135/3 — الوافي 284/4 — الدياتج 310 — سبك المقال 180 — فهرسة السراج في غير موضع — غاية النهاية 347/2 — الدرر الكامنة 111/4 — بغية الوعاة 199/1 — الجذوة 289/1 — درة الحجال 96/2 — أزهار الرياض 347/2 — النفع : في غير موضع — البدر الطالع 234/2 — شجرة النور 216/1 — أزهار الرياض 191/2 — فهرس الفهارس 332/1 — الرسالة المستطرفة 134 — المراكشي 342/4 — ذكريات مشاهير رجال المغرب : حلقة 15 — دراسة عن رحلة ابن رشيد، للاستاذ احمد حدادي، رسالة لنيل دبلوم الدراسات العليا بجامعة سيدي محمد بن عبد الله بفاس، تحت اشراف الاستاذ الدكتور عبد السلام المراس — سنة 1982.

(60) ذكر في سبك المقال أن له فهرسة كبيرة.

(61) ترجمته في : الاشراف : 1 — برنامج التجيبي 39، 111 — برنامج الوادي آشي 169 الاحاطة 259/4 — الدياتج 225 — وفيات الونشريسي 105 — طبقات المالكية 379 — وفيات ابن القاضي 180 — درة الحجال 270/3 — فهرس الفهارس 413/2 — شجرة النور 217 كتب برامج العلماء للاهواني 24 — معجم المؤلفين 105/8.

وانصرف إلى التدريس والتحليق بسبته «وكان مجلسه مألفا للصدور من الطلبة والنبلاء من العامة».

أخذ عنه كثير من أهل المغرب والأندلس، منهم أبو القاسم التجيبي السبتي، وأبو القاسم الحسن السبتي، وأبو زكريا بن هذيل، وأبو الحسن بن الحبيب وأبو عبد الله بن الحكيم وأبو عبد الله بن رشيد... وغيرهم كثير.

ينقل السراج في فهرسته عن ابن رشيد قوله: «لم أر عالما بالمغرب إلا رجلين: ابن البناء بمراكش وابن الشاط بسبته»⁽⁶²⁾

توفي بسبته سنة 723.

من مؤلفاته — فهرسته، وهي حافلة — برنامج ابن أبي الربيع — الإشراف على أعلى شرف في التعريف برجال سند البخاري في طريق الشريف ابن أبي الشرف — أنوار البروق في تعقب مسائل القواعد والفروق — تحرير الجواب في توفير الثواب.

28) أبو جعفر أحمد بن عبد الله بن يوسف الكلاعي (ت 727)⁽⁶³⁾

يعرف بالأغن من أصل مالقي. نشأ بسبته وأخذ على مشيختها، فاستفاد من أبي عبد الله ابن الكمام وانتقل إلى الأندلس فأخذ بمالقة عن إبن أبي السداد، وابن عبد الله بن عياش. وبالجزيرة الخضراء على أبي الحسن بن فضيلة المعافري. ورحل إلى المشرق فأخذ عن علمائه، واستوسع في الرواية.

وكتب فهرسته عدّ فيها مشيخته. واستوطن أخيرا المريّة، وبها كانت وفاته سنة 727.

28) مكرر أبو القاسم التجيبي السبتي⁽⁶⁴⁾ (ت 730)

29) أبو عبد الله محمد بن محمد بن سعود العبدري الحاحي (ت. بعد 740)⁽⁶⁵⁾

من أهل حاحة، أخذ العلم بمراكش عن القاضي أبي عبد الله الشريف وغيره وصحب

(62) فهرسة السراج 29 ب.

(63) ترجمته في: درة الحجال 1/129.

(64) تقدمت ترجمته في الباب الثالث من هذا البحث.

(65) ترجمته في: رحلته كلها — مع مقدمة المحقق الأستاذ محمد الفاسي — فهرسة السراج 73 ب —

فهرسة المنتوري 129 — نفاضة الجراب 63، 79 — الجذوة 1/586 — فهرس الفهارس 2/192

— الاعلام للمراكشي 4/287.

القاضي ابن عبد الملك المراكشي ويبدو أنه زار الأندلس وأخذ عن شيوخها، ورحل إلى المشرق سنة 688 برفقة أخيه يحيى فلقني جما غفيرا من علماء تونس ومصر فأخذ عنهم وأسند إليهم المصنفات والروايات وسمع منهم الانشادات الشعرية.

نزل العبدري مراكش بعد رحلته فأخذ عنه الطلبة وأسندوا إليه، وطال عمره فأصبح مقصد الراغبين في العلم، أخذ عنه أبو القاسم بن رضوان⁽⁶⁶⁾ وأبو عبد الله بن حياتي⁽⁶⁷⁾، والقاضي أبو عبد الله الزقندري⁽⁶⁸⁾، وأبو بكر عثمان بن صالح المسراتي⁽⁶⁹⁾، وغيرهم، وتولى القضاء آخر عمره بمراكش⁽⁷⁰⁾ وتوفي بعد 740.

(30) أبو محمد عبد المهيمن الحضرمي السبتي (توفي 749)⁽⁷¹⁾

حدث المغرب وكاتبه ولد بسبته سنة 676 وبها نشأ مستفيدا من مجالسها العلمية، فادرك ابن أبي الربيع وأخذ عنه وابن عبيدة الأشبيلي، وأبي إسحاق الغافقي وأبي عبد الله ابن رشيد وأبي القاسم بن الشاط وغيرهم كثير. وانتقل مع أسرته إلى غرناطة عند تصير سبته إلى حكم ابن الأحمر فأتم أخذه عن علمائها، واشتغل بالكتابة. وعاد إلى المغرب فأسندت إليه مهمة كتابة العلامة.

توزع اهتمام الحضرمي بين عمله كاتبا وبين تدريس النحو وإسماع الحديث، فأخذ عنه عالم لا يحصى من رجال المغرب والأندلس. توفي بتونس في الوباء سنة 749.

للحضرمي كتابات أدبية وقصائد شعرية ومؤلفات، منها فهرسته وهي حافلة ذكر فيها ألف شيخ⁽⁷²⁾ وصنع لشيخه أبي الظفر الكلبي المترقي الأديب نزيل سبته برنامجا عرف فيه بشيوخه⁽⁷³⁾.

(66) فهرسة السراج 103 ب — وفهرسة المنتوري 129.

(67) فهرسة السراج 73 ب.

(68) نفاضة الجراب 63.

(69) نفس المصدر : 69.

(70) فهرسة السراج 103 ب.

(71) ترجمته في : الأحاطة 11/4 — التعريف لابن خلدون : 20، 38 — نثر الجمال 223 مستودع

العلامة 50 — فهرسة المنتوري 134 — 253 — النفع 240/5 — فهرس الفهارس 258/1

— شجرة النور 220 — ذكريات مشاهير رجال المغرب، حلقة 26.

(72) الجذوة 445/2.

(73) فهرسة المنتوري 134.

31) ابو العباس احمد الزواوي (ت 750) (74)

احد علماء المغرب واساتذته والمشتغلين بعلم القراءات.

أخذ عن علماء فاس واستفاد من مجالسهم مثل أبي الحسن ابن سليمان القرطبي. واخذ بالأندلس عن ابي مروان الشريشي، وابي جعفر بن الزبير وغيرهم، اشتغل بالتعليم، فأخذ عنه خلق كثير من أهل فاس القراءات، وكان استاذاها والفقهاء والعربيين، منهم ابي مسلم القصري وغيره.

وانضم إلى حلبة ابي الحسن المريني، فكان يجالسه مع غيره من العلماء، توفي غريقا في اسطول ابي الحسن المريني سنة 750.

ترك كثيرا من المصنفات في القراءات، والعربية.

32) ابو عبد الله محمد بن احمد المقرئ التلمساني (توفي 758)

ولد بتلمسان ايام السلطان ابي حمو. ونشأ بها فأخذ عن علمائها من امثال الأخوين ابي زيد عبد الرحمن وابي موسى ابني الامام، وابي موسى المشذالي، وابن حكيم السلوي وغيرهم، ورحل الى المشرق فأخذ عن جمهور كبير من علمائه ذكر اسماءهم في رحلته.

واستمر بفاس، فتولى قضاءها واشتغل مع ذلك بالدرس، فأخذ عنه جمهور مشيخة فاس واستعمل في السفارة إلى الأندلس فأخذ عنه بها توفي بفاس سنة 758.

له مؤلفات كثيرة. منها : عمل في طلب لمن حب، وهو مختارات حدِيثية في كتاب الشهاب القضاعي. وكتاب الحقائق والرقائق ورحلة فهرسته اسمها نظم اللآلي في سلوك الامالي اتى على مختصرها حفيده ابو العباس المقرئ في الازهار (76).

(74) ترجمته في : التعريف لابن خلدون 20 — فهرسة السراج في غير موضع — الدرر الكامنة —

289/1 وذكر أن له فهرسة — غاية النهاية 125/1 — وفيات الونشريسي 119 — الجذوة 122/1

درة المجال 94/1 — وجرى ذكره في المسند الحسن لابن مرزوق في غير موضع.

(75) ترجمته في : رحلته : نظم اللآلي في سلوك الامالي (أزهار الرياض 12/5) — الاحاطة 191/2 —

التعريف لان خلدون 59 — المرقبة العليا : 96 — الإفادات والانشادات للشاطبي : في غير موضع

— الشذرات 193/6 — النيل 249 — النفع 203/5 — البستان 144 — السلوة 271/3 —

تعريف الخلف 498/2 — شجرة النور 232.

(76) راجع أزهار الرياض 12/5 وما بعدها.

33) أبو محمد عبد الله بن أحمد بن أبي بكر الشهير بابن مسلم القصري (773)(77)

ولد بالقصر الكبير اوآخر القرن السابع أو اوائل الثامن ونشأ به. انتقل إلى فاس في طلب العلم فلازم الفقيه ابا الضياء مصباح يصلوقي مدة طويلة قرأ عليه فيها مختصر البرادعي. وادرك بفاس الامام ابا عبد الله ابن رشيد فسمع عليه الحديث وجلس إلى بقية شيوخ فاس فأخذ عن ابن سليمان القرطبي وابن البقال الانصاري وابن برى التازي وابي العباس الزواوي وغيرهم.

ورحل إلى المشرق سنة 728 فأخذ عن العلماء في مصر والشام والحجاز. واستقر بسبنة فتولى قضاءها، واشتغل استاذاً بمدسة سبنة فاخذ عنه كثيرون من الطلبة من المغرب والاندلس. وبها توفي سنة 773.

لابن مسلم مؤلفات منها شرح على رجز شيخه ابن برى — الدرر اللوامع — ، وتقيد على جمل ابي القاسم الزجاجي وبرنامج جمع فيه مشيخته ورواياته(78).

33 مكرر) أبو الحسن علي بن موسى بن اسماعيل(79) المطماطي السلوي (ت 773)

من علماء سلا وأساتذتها المشاهير. أخذ عن عدة علماء في مقدمتهم القاضي ابن عبد الملك، والاديب ابن المرحل والرحالة ابن رشيد، وغيرهم كثير، جَمَعَهُمْ وَعَرَّفَ بِهِمْ في برنامج أشياخه. واشتغل بالتدريس والاقراء حتى وصف بأنه مقرئ سلا وشيخ مدرستها، فكان الرجوع إليه في درس النحو والقراءات وغيرها.

من تلامذته أبو عبد الله محمد بن سعيد الرعيني الفاسي، لقيه بسلا وأجازة إجازة عامة. والشيخ أبو القاسم ابن رضوان، وأبو عبد الله محمد بن حجاج، وابو عبد الله محمد ابن الصباغ السلوي وغيرهم. وألف كتباً عديدة، منها شرح كبير على الجمل، وصفه ابن الحاج التميمي

(77) ترجمته في : فهرسة السراج 79 أ — فهرسة المتتوري في غير موضع — بلغة الامنية 180 اختصار الأخبار 78 — فهرسة ابن غازي 34 — النيل 147 — فهرس مخطوطات القرويين 336/1 — النبوغ 216/1، 218.

(78) بلغة الامنية 180.

(79) ترجمته في : مذكرات ابن الحاج : (180 — 211) نسخة مرقونة/ — فهرسة السراج : 29/أ/ 103 ب/ 108 ب — الاتحاف الوجيز للدكالي : 89 — الذيل لابن عبد الملك 8/58 (مقدمة التحقيق) — طالعة شرح ابن المجراد السلوي للدرر اللوامع : (مخطوط).

بأنه في ثلاثة أجزاء كبيرة. ومنها برنامج أشياخه، ومختصر فهرسة شيخه ابن جابر الوادي آشي. وقد احتفظ ابن الحاج بشبه مختصر لبرنامج أشياخ أبي الحسن المطمطي في مذكراته. ولد المطمطي عام سبعة وسبعين وستائة. وتوفي عام 773.

34) ابو عبد الله محمد بن سعيد بن عثمان الرعيني الفاسي عرف بالسراج⁽⁸⁰⁾ (ت 778)

أصله من الأندلس. ولد بفاس سنة 685 وبها نشأ. اخذ عن علمائها مختلف العلوم ولا سيما الفقه والحديث. وطاف المغرب بحثاً عن ارباب الإسناد فأخذ عن أبي عبد الله ابن رشيد وأبي القاسم التجيبي، وأبي القاسم بن داود الصديني وغيرهم من كبار محدثي المغرب ورحل إلى المشرق فلقى جلة من العلماء، واخذ عنهم وحمل منهم الروايات، واستقر ببلده منصرفاً إلى التدريس والتأليف، فأخذ عنه كثير من طلبة فاس كإبي زكرياء السراج وإبي الوليد بن الأحمر وغيرهما. وتوفي بها سنة 778. للرعيني مؤلفات كثيرة منها: الرحلة، وشرح المقامات وتحفة الناظر في غريب الحديث وتأليف في رجال المغرب والمشرق وصلحائه وبرنامج مفيد في مشيخته نقل منه المقرئ واحمد بابا.

35) أبو عبد الله محمد بن احمد بن مرزوق الخطيب التلمساني (توفي 781)⁽⁸¹⁾

ولد بتلمسان سنة 710، ونشأ بها في رعاية والده. ورحل برفقة والده إلى المشرق فأخذ عن رجاله واستوسع في الرواية عنهم. وعاد إلى المغرب فخدم في بلاط بني مرين مع السلطان إبي الحسن وولده إبي عنان، وأصبح وزيراً يسير شؤون الدولة في عهد السلطان إبي سالم المريني.

وامتحن حين قتل مخدومه وما كاد ينجو حتى رحل إلى المشرق حيث توفي سنة 781. اشتهر ابن مرزوق بعلمه الواسع في الحديث والفقه وغيرهما واخذ عنه ما لا يحصى من رجال المغرب والأندلس. واشتغل بالتأليف فكتب المسند الحسن في مآثر إبي الحسن وشرح

(80) ترجمته في: فهرسة السراج 28 — فهرسة المتتوري 135، 247 وفي غير موضع — وفيات الونشريسي 128 — الجذوة 1/235 — درة الحجال 2/270 — وفيات ابن القاضي 217 — النيل 271 — فهرس الفهارس 1/326 — شجرة النور 236 — ابن الأحمر لزمامة 113.

(81) ترجمته في فهرسته: عجمالة المستوفز مخ خ م 7579 — الاحاطة 3/103 — التعريف لابن خلدون 49 — الديباج 305 — الدرر الكامنة 3/360 — الجذوة 1/225 — النيل 267 البستان 184 — النفع 5/390 الاعلام للمراكشي 11/5.

الشفاء. وشرح عمدة الاحكام، وفهرسة اسمائها عجالة المستوجز والمستجاز في ذكر من سمع من المشايخ دون من اجاز من أئمة المغرب والشام والحجاز.

36) ابو سعيد محمد بن عبد المهيمن الحضرمي السبتي (توفي سنة 878)⁽⁸²⁾

نشأ بسبته فأخذ عن والده، وابي العباس بن حزب الله الخزرجي، وابي عبد الله الصديني الغماري وابي البركات البلفيقي، وابي القاسم ابن الشاط السبتي، وابي فارس عبد العزيز بن علي بن يوسف الزهري المكناسي وغيرهم. واستوسع في الرواية فكتب الاندلسيين والمشاركة وتنقل في المغرب يجلس إلى الشيوخ ويجمع اجازاتهم.

اشتغل بالتعليم والتدريس وزهد عن خدمة الملوك. اخذ عنه ابو زكريا السراج، وتوفي بسبته سنة 787.

لابي السعد فهرسة كتبها اجازة لأبي زكريا السراج، واورد مختصرها هذا الأخير في فهرسته فعَدَّ منها اربعا وخمسين شيخا⁽⁸³⁾.

37) ابو العباس احمد بن محمد بن ابراهيم الاوسي المراكشي شهر بابن الشماع (1) (ت 789)⁽⁸⁴⁾

ولد بمراكش وبها نشأ، فأخذ عن شيوخها، ثم طوّف المغرب بحثا عن الشيوخ فنزل فاس وسبته.

اخذ عن ابي عبد الله الآبلي، وابي القاسم الحسيني السبتي، وسليمان بن سعدون، وعن خطيب مراكش وامامها يحيى بن رشيد الفهري وابي عبد الله بن جابر الوادي آشي، وغيرهم وكتب اليه خلق من تونس والاندلس وانصرف ما اخذه من مواد العلم إلى القراءات، ورواية الحديث وعلم الأصول واللغة والأدب، وتصدر للتدريس في كل من مراكش وفاس.

اخذ عنه كثير من المغاربة منهم ؛ ابو زكريا السراج وابنه ابو القاسم وابو الوليد بن الأحمر،

(82) ترجمته في : فهرسة السراج 113 ب — وفيات الونشريشي 131 — وفيات ابن القاضي 222 — النفع 471/5 — وقد نسب في الدليل 309/2 فهرسة لمحمد بن أبي بكر بن عبد المهيمن الحضرمي، ولعله ولد المترجم به.

(83) فهرسة السراج 114أ.

(84) ترجمته في فهرسة السراج : 124 مخ خ ع : د 2643 وهو مما سقط من نسخة باريس. وفيات ابن قنفذ 87 — أنس الفقير 68 — وفيات الونشريشي 131 — وفيات ابن القاضي 224 — النيل 74 — فهرس الفهارس 413/2 — الأعلام للمراكشي 218/2 — دليل بنسودة 309/2.

وابن مرزوق الحفيد، وابو العباس بن قنفذ القسنطيني، وابوعبد الله بن حياتي، وغيرهم. جمع رحمه الله المعرفة بعلوم حمة كأصول الدين والفقه واللغة والعربية، إماماً في الفرائض والحساب «أخذاً يحظ من الرواية...»⁽⁸⁵⁾.

توفي رحمه الله سنة 779 مؤلفاته منها : فهرسته رواها عنه تلامذته⁽⁸⁶⁾.

(38) أبو الحسن علي بن محمد بن أحمد بن سعود الخزاعي التلمساني توفي 789⁽⁸⁷⁾

نشأ بتلمسان في كنف أبيه والده محمد الخزاعي كاتب الأشغال السلطانية لدولة بني زيان. اخذ عن أبي البركات البليقي والخطيب أبي عبد الله بن مرزوق التلمساني وغيره من اعلام تلمسان واشتغل بالكتابة السلطانية في تلمسان. ثم انتقل إلى فاس فولى لأبي عنان خطة القلم الأعلى.

اشتهر بالحديث ورواياته، والكتابة الأدبية وقرض الشعر، واخذ عنه ابو زكرياء السراج وابو الوليد ابن الأحمر وغيرهما، وتوفي بفاس سنة 789 له مؤلفات منها :

تخريج الدلالات السمعية على ما كان في عهد رسول الله ﷺ من الحرف والصنائع والعمالات الشرعية⁽⁸⁸⁾.

وكتاب في السماع سمعه عليه تلميذ ابو زكريا السراج⁽⁸⁹⁾.

(39) الفقيه الخطيب ابو عبد الله محمد بن محمد ابن عدل الكناي السبتي توفي 805⁽⁹⁰⁾

احد علماء سبته ومقرئها. ولد بها سنة 729. ونشأ مقبلاً على العلم، فأخذ عن أبي عبد الله بن ابراهيم الغافقي السبتي وعلى الحاج الرحال الرواية أبي القاسم بن عمران الحضرمي القراءات، وأبي عبد الله بن المجراد السلوي.

(85) فهرسة السراج 124.

(86) فهرس الفهارس 413/2 والاعلام للمراكشي 218/2.

(87) ترجمته في : فهرسة السراج 113 أ — نثر الجمال 249/2 — مستودع العلامة 62 — التعريف لابن خلدون 43 — الجذوة 489/2 — درة المجال 247/3 — مقدمة كتاب التراتيب الادارية للشيخ عبد الحلي الكناي — مقدمة المحقق لكتاب تخريج الدلالات السمعية.

(88) نشر الكتاب محققاً برعاية وزارة الاوقاف المصرية سنة 1980.

(89) فهرسة السراج 113 ب.

(90) ترجمته في : فهرسة المنتوري — 261 — بلغة الامنية 176، 177، 178.

تولى خطابة المسجد الجامع بسبته وتعاطى اقراء القرآن وتعليم العلم. فأخذ عنه كثير من طلبة سبته والأندلس منهم ابو عبد الله المتتوري، ومحمد بن ابي القاسم الانصاري (مؤلف بلغة الأمنية) وغيرهما. وتوفي بسبته سنة 805 من مؤلفاته مشيخته.

(39) (مكرر) أبو زكرياء يحيى بن احمد السراج النفزي الفاسي⁽⁹¹⁾
(ت 805)

(40) عبد الرحمن بن محمد بن خلدون الحضرمي (توفي 808)⁽⁹²⁾.

من أصل اشبيلي ولد بتونس سنة 732. ونشأ بها فقراً على والده القرآن. واخذ الفقه والعربية والأدب على شيوخ تونس مثل ابن جابر الوادي آشي وابي العباس البطرني، وابي عبد الله ابن بحر وغيرهم. واخذ عن حاشية ابي الحسن المريني عند نزوله بتونس كأبي عبد الله السطي. وابي العباس الزواوي وابي القاسم بن رضوان وعبد المهيمن الحضرمي. وانتقل إلى فاس واستقر بها فأخذ عن بقية مشيخته.

امتنح على عهد ابي عنان ثم اطلق سراحه فرحل إلى المشرق واستقر به قاضياً للمالكية. وتوفي سنة 808 لابن خلدون مؤلفات اشهرها تاريخه الكبير ومقدمته. وله فهرسة سماها التعريف بابن خلدون عرض فيها لشيخه وتنقلاته ومراسلاته بين اصحابه⁽⁹³⁾.

(41) عبد الرحمن الجادري المديوني (ت 818)⁽⁹⁴⁾

ولد بفاس سنة 776 واخذ بها على المقرئين ابي عبد الله الفخار وابي عبد الله القيسي، وابي زكريا السراج، وابي الوليد ابن الأحمر واشتهر بالحو والفلك والقراءات. وولي التوقيت بجامع القرويين. واخذ عنه ابو الحسن بن منون المكناسي، وغيره. توفي سنة 818.

ترك مؤلفات كثيرة اكثرها في الحساب والفلك والقراءات، منها :
— روضة الازهار في علم وقتي الليل والنهار، وهو رجز

(91) تقدمت ترجمته في الباب الثالث.

(92) ترجمته في كتابه التعريف كله — الاحاطة 3/497 — 297 — الضوء اللامع 4/145 — الشذرات 76/7 — الجذوة 2/410 — الاعلام للمراكشي 8/105.

(93) نشر كتاب التعريف بمصر سنة 1951 بتحقيق محمد بن تاويت الطنجي.

(94) ترجمته في : اختصار شرح البردة له — الجذوة 2/404 — النيل 171 — فهرس الفهارس 1/216 — جامع القرويين للتازي 2/502.

- شرح ارجوزة شيخه ابي عبد الله القيسي في الرسم القرآني.
 — اختصار شرح بردة البوصيري لشيخه ابن الأحمر⁽⁹⁵⁾
 — فهرسة جيدة عد فيها مشيخته، وغير ذلك من المؤلفات.

42) ابو عبد الله محمد بن يحيى بن جابر الغساني المكناسي⁽⁹⁶⁾ (ت 827)

احد علماء مكناسة واعيانها، وادبائها. اخذ عن ابي عبد الله الذكواني، والشيخ محمد بن قاسم بن داود، وأبي العباس ابن المنان الشاعر، وابي الحسن الثلاجدي، وغيرهم. وتصدر للتدريس فأخذ عنه ولده ابو عبد الله بن محمد وعبد الرحمن العبدوسي وغيرهم. واشتهر بالأدب وقول الشعر. وكتب مؤلفات حسان منها رجز في التعريف بمكناسة، ونظم في تغيير الرؤيا، وشرح على التلمسانية في الفرائض. وكتب للآخذين عنه اجازات، منها اجازة قرآنية لتلميذه عبد الرحمن بن علي بن محمد المعافري الوقاد، وتاريخها سنة 813⁽⁹⁷⁾.

43) ابو عبد الله محمد بن محمد الفخار السوماتي (توفي اوائل القرن 9)⁽⁹⁸⁾

احد اقطاب علم القراءات بفاس خلال القرن الثامن اخذ بفاس عن ابي العباس الزواوي ولازمه. واشتغل بالاقراء فاخذ عنه خلق كثير منهم مولاه ابو وكيل ميمون المصمودي، وكان يخدمه بالنهار، وابو الحسن ابن منون المكناسي الحسيني وقد جود عليه القرآن العزيز وحدثه بقراءة نافع. توفي اوائل القرن التاسع تعرف لأبي عبد الله الفخار اجازات قرآنية منها اجازة قرآنية لابراهيم العباسي سنة 803⁽⁹⁹⁾.

(95) مخطوط خزانة القرويين 643.

(96) ترجمته في : الروض المتهون 56 — الجذوة 317/1 — وفيات ابن القاضي 243 — النيل 297 — شجرة النور 251 — الاتحاف 590/3.

(97) من مصورات جائزة الحسن الثاني للمخطوطات سنة 1974، قطاع بني ملال — راجع المصادر التاريخية للمنونى : 193 مجلة كلية الآداب بالرباط عدد 8.

(98) تنظر ترجمته في : اجازته القرآنية — فهرسة ابن غازي 38، 85 — السلوة 2/3 عند ترجمة مولاه أبي وكيل المصمودي.

(99) معروضات الخزنة العامة بالرباط : ك — راجع التعليق أعلاه رقم (97).

44) ابو عبد الله محمد بن محمد بن احمد الانصاري⁽¹⁰⁰⁾ مؤلف بلغة
الامنية (توفي بعد 818)

اكبر الظن انه ولد بسبته بعد ستين وسبعمائة فقد كان زمن قضاء ابي العباس القباب
لسبته طفلا لم يبلغ اشده. ونشأ بها مقبلا على العلم والجلوس الى اهله. فأخذ عن ابي يحيى
بن السكاك العياضي حين توليه قضاء سبته (ت 800) وابي عبد الله القمارشي السبتي
والخطيب ابي عبد الله بن عدل الكناني. والقاضي ابي الحسن النباهي عند مروره بسبته، وابي
العباس الشعار، وابي القاسم الانجري وابي محمد قاسم بن ابي حجة (ت 802) بفاس وابي
بكر يحيى الحسيني بن رضى وغيرهم من شيوخ سبته ومدرسيها.

وانصرف اهتمامه إلى التاريخ وتقييد اخبار الرجال واحوالهم فصنف كتابا منها بلغة الامنية
والكواكب الوقادة... وبرنامج مروياته⁽¹⁰¹⁾ توفي بعد سنة 818.

45) ابو سعيد بن ابي سعيد السلوي⁽¹⁰²⁾ (كان حيا 846)

احد رواة المغرب ومسنديه خلال القرن الثامن، لا اعرف تاريخ مولده، ولا عمن اخذ
في المغرب.

رحل إلى المشرق برفقة ولده ابي عبد الله فأخذنا معا عن شيوخ مصر، ولازما ابا شامل
الشميني، فحملا عنه رواياته. واجازهما فهرسة مروياته.

رجع ابو سعيد إلى المغرب، فأخذ عنه طلبة عصره، منهم ابو الفرج الطنجي، وقد اجازه
فهرسته سنة 846.

46) ابو عبد الله بن ابي سعيد السلوي⁽¹⁰³⁾ (كان حيا 859)

من اهل الرواية والحديث. لا ادري عمن اخذ في المغرب.

رحل إلى المشرق رفقة والده ابي سعيد، فأخذنا معا عن ابي شامل الشميني، واجازهما
فهرسته. وعاد إلى المغرب.

اخذ عنه أبو الفرج الطنجي فقرأ عليه الصحيحين، واجازه فهرسته وما شملته من روايات
ابي شامل الشميني سنة 859 وأكثر عنه ابو عبد الله النيجي وحمل رواياته بما ضمته الفهرسة
المذكورة. ادركه ابن غازي وجالسه لكنه لم يرو عنه الا بواسطة. توفي بعد الستين وتمائة.

(100) ترجمته في كتابه بلغة الامنية كله.

(101) بلغة الامنية : 186.

(102) ترجمته في فهرسة ابن غازي 21 — فهرسة إبراهيم ابن هلال 455.

(103) ترجمته في فهرسة ابراهيم ابن هلال 455 — فهرسة ابن غازي 122.

47) أبو اسحاق إبراهيم التازي⁽¹⁰⁴⁾ اللتي نزيل وهران (ت 866).

جمع بين العلم والصلاح، فبرز فيهما : عالماً متميزاً يدرّس العلم ويؤلف فيه، وصالحاً تقياً يقصد للتبرك به والانتفاع بزيارته.

ولد بتازا ونشأ بها فقرأ القرآن والعلم على شيوخها ثم رحل إلى المشرق فأخذ على مشاهير العلماء آنذاك مثل التقي الفاسي، وابن مرزوق الحفيد وغيرهما. واستقر بوهران في كنف الولي الصالح أبي عبد الله محمد بن عمر الهواري (ت 843).

أقرأ العلم وأفاد وأخذ عنه طلبة العصر. من أشهرهم الامام محمد السنوسي، والشيخ احمد زروق، والحافظ محمد بن عبد الله التنسي، وغيرهم.

ومع العلم والصلاح اشتهر بالأدب وصياغة الأشعار. له تقايد ومؤلفات، منها فهرسته، وقد أحال عليها البلوي⁽¹⁰⁵⁾ في ثبته.

48) ابو عبد الله محمد بن العباس بن محمد العبادي الشهير بابن العباس التلمساني (ت 871)⁽¹⁰⁶⁾

شيخ الشيوخ في وقته بتلمسان وكبير علمائها. اخذ ببلده عن ابن مرزوق الحفيد وابي الفضل العقباني واشتهر بالافتاء، وتدرّس العلم. واخذ عنه كثير من طلبة تلمسان وفاس مثل ابي عبد الله الورياعلي وابي عبد الله التنسي وابي العباس الونشريشي، وابن مرزوق الكفيف وغيرهم وتوفي بتلمسان سنة 871.

ترك مؤلفات كثيرة ومجموعة فتاوى، وبرناجما في شيوخه. نقل عنه صاحب النيل كثيرا.

49) أبو زيد عبد الرحمن بن محمد بن مخلوف الثعالبي الجعفري الجزائري⁽¹⁰⁷⁾ (ت 875).

رحل في طلب العلم أول القرن التاسع فأخذ بتونس عن تلامذة ابن عرفة، ثم دخل مصر فلأزم الحافظ ولي الدين العراقي، واجاز له. وعاد إلى بلده فأخذ عن ابن مرزوق الحفيد.

(104) تنظر ترجمته في : ثبت البلوي 318 — النجم الثاقب لابن سعد : 23 — 80 مصورة خاصة

— رحلة القلصادي 111 — الضوء اللامع للسخاوي 187/1 — البستان لابن مريم : 58 —

نيل الابتهاج : 54 — تعريف الخلف 7/2 — شجرة النور : 263.

(105) ثبت البلوي 428.

(106) ترجمته في : فهرسة ابن غازي 114 — الضوء اللامع 278/5 — رحلة القلصادي 109 وفيات

الونشريشي 148 — درة الحجال 295/2 — النيل 318 — كشف الظنون 1536 — هدية

العارفين 205/2 — شجرة النور 264 — أعلام الجزائر 153.

(107) ترجمته في : الضوء اللامع 152/4 — النيل 173 — مناقب الحضيكي 288/2 — فهرس

الفهارس 131/2 — الفكر السامي 260/4 — أعلام الجزائر 88.

أخذ عنه الشيخ زروق، ومحمد بن يوسف السنوسي وغيرهما، واشتغل بالتأليف فصنف المصنفات الكثيرة في التفسير والحديث وغيرهما مما يقارب تسعين مصنفًا. توفي سنة 875. له فهرسة سماها «غنيمة الواجد وبغية الطالب الماجد» ضمنها رواياته في مصنفات الحديث.

(50) أبو الفرج محمد بن محمد بن موسى الطنجي⁽¹⁰⁸⁾ (ت 889).

من أهل فاس أخذ عن أبي محمد العبدوسي، وأبي عمران موسى بن عبد المومن، وأبي عبد الله الصغير، وأبي عبد الله القوري، ولازم أبا سعيد السلوي، وابنه أبا عبد الله، وغيرهم اشتغل بالعلم والاقراء، وأخذ عنه أبو عبد الله ابن غازي، وأبو اسحاق ابن هلال، وولده عبد العزيز ابن هلال. وتولى خطابة جامع الأندلس بفاس توفي سنة 889. لأبي الفرج الطنجي فهرسة في رواياته وشيوخه.

(51) أبو محمد عبد الله بن عبد الواحد الورياجلي⁽¹⁰⁹⁾ (توفي 894).

ولد خلال العشرة الأولى من القرن التاسع ونشأ بفاس وانتفع بشيوخها. فأخذ عن أبي القاسم التازغدري وأبي محمد العبدوسي وأبي القاسم بن يحيى السراج، وأبي عبد الله العكرمي. رحل إلى تلمسان فأخذ عن ابن مرزوق الحفيد وأبي الفضل ابن الامام، واجازه سنة 834 وأبي عبد الله ابن العباس وغيرهم.

أخذ عنه الامام ابن غازي، وجالسه واستفاد منه. لأبي محمد الورياجلي مجموعة اجازات شيوخ اطلع ابن غازي على بعضها، وهي بخطوط اصحابها. وتوفي سنة 894.

(52) ابو عبد الله محمد بن يوسف بن عمر السنوسي⁽¹¹⁰⁾ (ت 895)

عالم تلمسان وصالحها، نشأ بها فأخذ على جماعة من شيوخها منهم ابو عبد الله محمد المغيلي

(108) ترجمته في : فهرسة ابراهيم بن هلال 455 — فهرسة ابن غازي 121 — وفيات الونشريسي 151 — فهرسة المنجور 59 — النيل 323 — الجذوة 243/1 — درة المجال 140/2 — فهرس الفهارس 112/1.

(109) ترجمته في : فهرسة ابن غازي 113 — الجذوة 439/2 — درة المجال 341/2 النيل 159 — السلوة 303/3 — شجرة النور 266.

(110) ترجمته في : فهرسته، مخ ح ع : 597 — دوحه الناشر 121 — البستان 237 — النيل 325 — طبقات الحضيكي 224/1 — كشف الظنون 170، 1539 — ايضاح المكنون 199/2 — فهرس الفهارس 343/2 — اعلام الجزائر 189.

المعروف بالجلاب وابو عبد الله بن العباس، والشيخ نصر الزواوي، وغيرهم وانتفع بالشيخ ابركان الراشدي و ابراهيم التازي نزيل وهران.

واشتهر بالعلم فانثال عليه الطلبة من كل مكان يأخذون عنه مختلف العلوم، وبالأخص علم العقائد وقد وضع فيه مؤلفات لقيت قبولا في مجالس العلم بعده. توفي سنة 895 بتلمسان.

له فهرسته صغيرة ذكر فيها بعض مروياته.

53) ابو عبد الله محمد بن عبد الله بن عبد الجليل التنسي⁽¹¹¹⁾ التلمساني (توفي 899)

من اكابر علماء تلمسان ومحققها. نشأ بها وقرأ على علمائها. فأخذ عن ابن مرزوق الحفيد. و ابي عبد الله ابن العباس و ابي الفضل العقباني.

اتسعت آفاق التنسي العلمية فتصدى للتدريس والتأليف، فأخذ عنه كثير من اهل تلمسان وفاس والأندلس، منهم أبو جعفر البلوي الوادي آشي، وأبو عبد الله بن سعد التلمساني وغيرهما واشتهرت مجالسه في التفسير والحديث والعربية وتوفي سنة 899.

له مؤلفات عديدة تتعلق بالقراءات وضبط القرآن والفقہ والتاريخ، منها نظم الدرر والعقيان في دولة آل زيان وبرناج في شيوخه.

54) أبو العباس احمد بن محمد بن عيسى البرنسي الشهير بزروق الفاسي (ت 899)⁽¹¹²⁾

ولد بفاس سنة 846. ونشأ بها فأخذ العلوم والتصوف عن خاله الفشتالي السلوي، والفقهي ابي محمد عبد الله العبدوسي، والقاضي ابي العباس ابن العجل الوزروالي وأبي الحسن الأنفاسي خطيب جامع الأندلس، و ابي علي ابن منديل المغيلي وعبد الرحمن القرموني وغيرهم. ولزم

(111) ترجمته في : الضوء اللامع 120/8 — النيل 229 — البستان 248 — تعريف الخلف 161/1 — كشف الظنون 1109 — فهرس الفهارس 193/1 — شجرة النور 267 أعلام الجزائر 159.

(112) ترجمته في : كناشته مخ ح ع : ك 1385 — الشذرات 363/7 — الضوء اللامع 222/1 دوحه الناشر 48 — درة الحجال 42/1، 90 — الجذوة 128/1 — البستان 45 — مرآة المحاسن 192 — رحلة العياشي 96/1، 375/2 — تحفة أهل الصديقية : 8 مخ ح ع : ك 597 السلوة 183/3 — عنوان الارب 83/2 — شجرة النور 267 — الزركلي 87/5 — مقدمة المحققين لكتابه شرح حكم ابن عطاء الله — أحمد زروق، دراسة خاصة تقدم بها : علي فهمي خشم نيل دكتوراه الدولة من جامعة أوكسفورد، بانجلترا، طبع ليبيا 1395 — 1975.

الشيخ الزيتوني في التصوف. ورحل الى المشرق فحج واخذ عن علمائه وعاد إلى المغرب غير انه لم تطب له الإقامة به فرجع إلى المشرق واستقر به إلى وفاته سنة 899.

اشتهر زروق بطريقته الصوفية التي نسبت إلى اسمه وهي مزيج من القادرية والشاذلية. وكثر اتباعه والمتسبون اليه مشرقا ومغربا. واشتغل زروق طول حياته بالتأليف فكتب كثيرا من المصنفات اكثرها في التصوف.

ترك زروق كناشة ضمنها ما تضمن اياه، الفهارس عادة. غير أن هناك من نسب له فهرسة اخرى غير الكناشة⁽¹¹³⁾.

55) أبو اسحاق ابراهيم بن هلال السجلماسي⁽¹¹⁴⁾ (ت 903).

56) محمد بن عبد الكريم بن محمد المغيلي التلمساني⁽¹¹⁵⁾ (توفي 909)

أحد العلماء المحققين، نشأ بتلمسان، واخذ على علمائها، وطاف المغرب بحثا عن الشيوخ فأخذ عن المفسر ابي زيد عبد الرحمن الثعالبي، والشيخ يحيى بن يدير وغيرهما. اشتهر الشيخ المغيلي بموقفه من اليهود. فأفتى بأنه لا ذمة لهم لتقصهم ذلك. ووافقه كثير من علماء عصره على هذا الموقف. وقضى المغيلي حياته منتقلا ناشرا للعلم فنزل بلاد السودان واخذ عنه بها. ثم استقر أخيرا بتوات، وبها توفي سنة 909. للمغيلي مؤلفات كثيرة اكثرها في الفقه، وله فهرسة عد فيها مشيخته.

57) عبد العزيز بن ابراهيم بن هلال السجلماسي⁽¹¹⁶⁾ (توفي 910)

من علماء سجلماسة، رحل في طلب العلم مع أبيه، فشاركه في الأخذ على شيوخ فاس كأبي عبد الله القوري، وابي الفرج الطنجي، وحضر إلى مجالس ابن مرزوق الكفيف بتلمسان فسمع عليه صحيح البخاري وغيره، وكتب له اجازة بذلك، وبما يرويه. توفي بسجلماسة سنة 910.

لا اعرف له تأليف غير فهرسته، وقد بناها على اجازة ابن مرزوق الكفيف له.

(113) راجع النيل : 208 — وتمع الاسماع : 95.

(114) تقدمت ترجمته في الباب الثالث من هذه الدراسة.

(115) ترجمته في : دوحه الناشر — 132 — النيل 330 — البستان 353 — فهرس الفهارس 2/2 — الاعلام للمراكشي 106/5.

(116) ترجمته في : فهرسته كلها، مخ ح ع : ك 271 ضمن مجموع — فهرسة والده ابراهيم بن هلال : 459 — النيل 58 — فهرس الفهارس 327/2 — شجرة النور 269.

58) ابو العباس احمد بن يحيى الونشريشي⁽¹¹⁷⁾ (ت 914)

ولد بتلمسان ونشأ بها فأخذ عن شيوخها مثل ابي عبد الله بن العباس وابي سالم العقباني وابي عبد الله العقباني وابن مرزوق الكفيف وأبي عبد الله السنوسي ويحيى السنوسي وابن زكرياء المغراوي. ونشط في درس الفقه فاشتغل به.

انتقل الى فاس سنة 864 واستوطنها، وانكب على تدريس الفقه، فحاز زعامته.

اخذ عنه كثير من علماء عصره كولده عبد الواحد الونشريشي وابي عبد الله الغرديس وابي عياد اللمطي وغيرهم من فقهاء فاس. توفي سنة 914.

لأبي العباس الونشريشي تأليف عديدة اهمها كتاب النوازل المسمى بالعيار المغرب والجامع المغرب عن فتاوي اهل افريقية والاندلس والمغرب وكتاب ايضاح المسالك في قواعد مذهب مالك وكتاب في وفيات الرجال وفهرسة في اشياخه.

59) ابو الحسن علي بن ميمون الحسني الغماري⁽¹¹⁸⁾ (ت 917)

احد اقطاب المغرب في العلم والتصوف، ولد بغمارة. ونشأ بها فأخذ عن علمائها، وعلماء شفشاون القرآن والفقه والتصوف ثم نزل فاس طالبا للعلم فحضر مجالس مشيختها عند ابي العباس الونشريشي وابي الحسن الزقاق وغيرهما.

تولى قضاء مدينة شفشاون لبني راشد، غير انه لم تطب له الاقامة في الخطة المذكورة. فعزم على الرحيل إلى المشرق، وهناك لقي كثيرا من شيوخه في العلم والتصوف.

واستوطن المشرق، وبرز ذكره في التصوف، فانتابه الراجيون في ذلك. وكثر ابناء طريقته الميمونية، وتوفي بالشام سنة 917.

ترك ابن ميمون كثيرا من المصنفات منها : رسالة الاخوان من أهل الفقه وحملة القرآن. والرسالة المجازة في معرفة الاجازة وقد تعرض فيها لذكر حياة طلبة العلم في فاس، ووصف مجالس الدرس بها.

(117) ترجمته في : دوحة الناشر 47 — الجذوة 156/1 — درة الحجال 91/1 — النيل 87 البستان 53 — السلوة 253/1 — فهرس الفهارس 438/2 — الفكر السامي 265/4 — شجرة النور 274.

(118) ترجمته في : كتابيه : الرسالة المجازة، ميكروفيلم الخزانة العامة بالرباط 1343 — رسالة الاخوان، مخطوط الخزانة العامة بالرباط : ق 95 — الدوحة 28 — الشذرات 81/8 — مرآة المحاسن : 13 — الكواكب السائرة 271/1 — كشف الظنون 843 — السلوة 74/1 — موسوعة عبد العزيز بن عبد الله 129/2 والمراجع التي يحيل عليها — تأليف خاص في التعريف بابن ميمون للشيخ عبد الحي الكتاني، مخطوط الخزانة الملكية بالرباط 12880 ك ثاني مجموع، بخط المؤلف.

60) ابو عبد الله محمد بن احمد بن محمد بن غازي العثماني⁽¹¹⁹⁾ المكناسي
(توفي 919)

عالم المغرب وشيخ الجماعة ولد سنة 841 بمكناس، ونشأ بها. فأخذ عن شيوخها، ثم انتقل إلى فاس فحضر مجالس علمائها، ولازم درس شيخه أبي عبد الله النيجي، وأبي العباس المزجلدي والقوري، وغيرهم واستجاز علماء المشرق وتلمسان، ثم عاد إلى بلده مكناسة، فجلس لنشر العلم، غير أن نفرة حدثت بينه وبين حاكم مكناسة آنذاك فرحل إلى فاس واستوطنها سنة 891.

نشط ابن غازي في فاس فحرك مجلس علمه بها، وبعث الحركة التعليمية على أشدها، فتكاثر عليه الطلبة والراغبون في العلم ودرس مختلف العلوم والفنون من فقه وحديث وتفسير وأصول ولغة وأدب ونحو وغيرها، ويعتبر الامام ابن غازي باعث النهضة العلمية التي شهدتها عصر السعديين بعده. توفي ابن غازي بفاس سنة 919 بعد ان ترك تلامذته في مختلف جهات المغرب وتلمسان. لابن غازي مؤلفات كثيرة في كل العلوم. منها :
فهرسته : التعلل برسوم الاسناد بعد انتقال اهل المنزل والناد.

61) ابو عبد الله محمد شقرون بن احمد بن ابي جمعة⁽¹²⁰⁾ المغراوي (توفي
929)

وهراي الأصل، نشأ منصرفاً إلى العلم ولقاء أهله، فأخذ عن الامام ابن غازي وأبي العباس الدقون، وغيرهما.
ونزل فاس فاستوطنها، مشغلاً بالعلم ونشره. واقامة حلقاته، اخذ عنه كثير من طلبة فاس واعجبوا بدرسه وطريقة تدريسه وتوفي بها سنة 929.
لابن ابي جمعة فهرسة ضمنها مروياته. وقد نسبها له غير واحد ممن عرف به.

(119) ترجمته في : فهرسته كلها — الروض الهتون 67، 73 وفي غير موضع — دوحة الناشر 45 الجذوة 320/1 — درة الحجال 244/1 — النيل 333 — فهرسة المنجور 21 وفي غير موضع. هدية العارفين 226/2 — السلوة 73/2 — الاتحاف 124/4، 145، 165 — ذكريات مشاهير رجال المغرب لكون : حلقة 12 — جامع القرويين للتازي 507/2 — دليل بنسودة 52/1، 295/2، النبوغ 208/1 — مقدمة المحقق لفهرسته : 7 وما بعدها.

(120) ترجمته في : الجذوة 321/1 — درة الحجال 151/2 — النيل 332 — السلوة 280/3 دليل بنسودة 300/2 — الحركة الفكرية لحجي 348/2.

62) ابو الحسن علي بن هارون المطغري⁽¹²¹⁾ (ت 951)

اصله من مطغرة تلمسان، ولد بفاس حوالي سنة 870 ونشأ مقبلاً على العلم، فلازم شيخ الجماعة ابا عبد الله ابن غازي حين نزل فاس سنة 891 فقرأ عليه الحديث والسيرة وتفسير القرآن والفقه والاصول وغيرها، واخذ عن ابي العباس الونشريشي والقاضي ابي عبد الله المكتاسي وادرك ابا مهدي الموساي و ابا الفرج الطنجي.

واشغل بالتعليم فدرس الحديث والفقه والادب، وكان في وقته شيخ الجماعة يحضر مجلسه كبار شيوخ عصره، توفي سنة 951.

لابن هارون ثبت نقل منه الشيخ المنجور في فهرسته.

63) ابو زيد عبد الرحمن بن علي بن احمد القصري السفياني العاصمي عرف بسقين (ت 956)⁽¹²²⁾

ولد حوالي سنة 870 ونشأ منصرفاً إلى العلم فأخذ عن شيوخ عصره مثل ابي الفرج الطنجي و ابي العباس احمد زروق و ابي عبد الله بن غازي و ابي مهدي عيسى الموساي. وبرز في العلوم فتصدى لتدريس الفقه بالمدرسة العنانية، ثم ارتحل سنة 909 إلى المشرق فلقي بمصر ابا الفتح القلقشندي وغيره من تلامذة ابن حجر فأخذ عنهم الحديث والروايات واسند اليهم، ونزل الحرمين مدة طويلة، يأخذ عن مشايخ السند. وعاد إلى المغرب فتصدر للتدريس وسمع الحديث ومصنفاته، فأحيا هذا الفن بفاس وعمر فأخذ عنه خلق كثير. توفي سنة 956. لسقين اجازات كثيرة وفهرسة اجاز بها من رغب في روايته.

64) سعيد بن عبد المنعم الحاحي⁽¹²³⁾ (ت 953)

احد علماء حاحة، وشيوخها في التصوف. اخذ بمراكش عن عبد العزيز التباع وغيره. واستقر ببلده حاحة مدرسا للعلم والتصوف. فحاز الرضى والقبول في قلوب الناس. والتفت اليه الجموع فكان يقود الحركات الجهادية ضد النصارى لاجراجهم من المغرب. اخذ عنه

(121) ترجمته في : دوحة الناشر 51 — فهرسة المنجور 40 — الجذوة 477/2 — درة الحجال 254/3 — النيل 212 — السلوة 82/2 — فهرس الفهارس 225/2 — شجرة النور 278 — الفكر السامي 267/4.

(122) ترجمته في : اجازته للجنوي (الامام : 9 : ب) — الدوحة 58 — فهرسة المنجور 59 الجذوة 407/2 — درة الحجال 96/3 — النيل 176 — السلوة 159/2 — فهرس الفهارس 333/2 — شجرة النور 279 — الفكر السامي 268/4.

كثير من رجال التصوف وشيوخه، منهم ولده عبد الله بن سعيد، وغيره، وتوفي ببلده حاحة سنة 953.

لابن عبد المنعم فهرسة تضم سلسلة اشياخه في التصوف.

65) ابو الحسن بن احمد بن حرزوز المكناسي⁽¹²⁴⁾ (توفي سنة 961)

ولد بمكناسة ونشأ بها، فأخذ عن مشايخها مختلف العلوم مثل ابي عبد الله الوقاد وغيره ودخل الاندلس وروى عن علماء غرناطة، ثم رحل إلى المشرق سنة 905 فأخذ عن الحافظ الفخر الديمي الحديث ولازمه واسند عنه، وعاد إلى وطنه فنال الخطوة عند ملوكه، واشتهر بالأدب والخطابة والفصاحة، اخذ عنه عبد الوهاب بن الزقاق واجاز له رواية مصنفات الحديث الشهيرة وابو عبد الله بن عسكر وغيرهما. توفي شهيدا سنة 961.

لابن حرزوز فهرسة ضمنها اسانيده في رواية كتب الحديث وغيرها.

66) ابو محمد عبد الوهاب بن محمد بن علي الزقاق⁽¹²⁵⁾ التجيبي (توفي 961)

من مواليد فاس سنة 905 نشأ بها في رعاية اسرته العلمية. اخذ عن عمه ابي العباس الزقاق وابي علي حرزوز وعبد الرحمن سقين. وكتب له بالاجازة ابن مرزوق الكفيف.

اشتهر عبد الوهاب الزقاق بالفقه والتفنن فيه فكان يستحضر مختصر خليل لا يجاري في حفظه وتدريسه. وقد اشتهرت اسرته — جده، وعمه — بنشاط فقهي درسا وتأليفا. تولى خطة القضاء والفتوى بفاس. واخذ عنه عدد كبير من شيوخ المغرب منهم ابو عبد الله بن عكسر، وابو العباس المنجور وغيرهما. توفي شهيدا سنة 961.

لعبد الوهاب الزقاق فهرسة صغيرة تضم مروياته في المصنفات الحديثية، مما اخذه عن شيخه ابن حرزوز وكل اسانيدها تتصل به.

(123) ترجمته في : الدوحة 102 — الحركة الفكرية لحجي 560/2.

(124) ترجمته في : فهرسته كلها، نخ م 12767 ك — دوحة الناشر 82 — فهرسة الزقاق كلها، نفس المخطوط مع فهرسة شيخه حرزوز — الجذوة 108/1 — درة الحجال — 228/1 — طبقات الحضيكي 159/1 — فهرس الفهارس 266/1 — الاتحاف 5/3 — دليل بنسودة 312/2 — الحركة الفكرية لحجي 439/2.

(125) ترجمته في : فهرسته كلها، نخ م 12767 ك — دروحة الناشر 55 — فهرسة المنجور 57 — الجذوة 454/2 — درة الحجال 150/3 — النيل 183 — الاستقصا 29/5 — الحركة الفكرية لحجي 351/2.

(67) ابو عبد الله محمد بن خروف التونسي⁽¹²⁶⁾ (ت 966)

من مواليد تونس، نشأ بها فأخذ عن شيوخها وارتحل إلى المشرق فأخذ بالحجاز عن الشيخ الخطاب، وابن غفار، والطبلاوي وغيرهم ووقع في الاسر عند الكائنة على تونس فافتداه سلطان المغرب من الأسر، سنة 947. واستقر بفاس يدرس المنطق والاصول والبلاغة.

أخذ عنه كثير من اعلام فاس ومشيختها منهم ابو العباس المنجور، ولازمه مدة قرأ عليه فيها مواد المعقولات، وعبد الواحد الحسني السجلماسي، وغيرهما. توفي بفاس سنة 966، لأبي عبد الله خروف التونسي فهرسة في مروياته، واجازات كثيرة تخص طلبته، منها اجازة لعبد الواحد السجلماسي ووالده.

(68) محمد بن مهدي الجراري الدرعي⁽¹²⁷⁾ (توفي 979)

احد علماء درعة اشتهر بالزهد والقناعة، اخذ عن علماء قومه الدرعيين وغيرهم من علماء المغرب. واستقر بدرعة في زاويته يدرس العلم طول حياته. ولم تكن له رحلة علمية غير أن تلاميذه استجازوا له في رحلاتهم الحجازية علماء المشرق، اخذ عنه كثير من التلاميذ منهم عبد الواحد الحسني وغيره. توفي سنة 979.

ولا يعرف له من التأليف غير الجملة المهدية في شرح الايات القطرية، في كراسة اقتصر فيها على تحليل الجانب اللغوي. تعرف له مجموعة اجازات كتبها بشأنه مشاركة ومغاربة.

(69) ابو الحسن علي بن عبد العزيز السجلماسي⁽¹²⁸⁾ (توفي 980)

احد اساتذة سجلماصة ومقرئها، قرأ بفاس على ابي الحسن بن هارون، وغيره ورحل إلى الحج فأخذ عن لقيه من علماء المشرق، منهم ابو عبد الله البكري الصديقي وحمل عنه فهرسته مُذيله بنص الاجازة له. اشتهر بالتحقيق في القراءات وضبط طرقها مع الصلاح والخير والتقوى، اخذ عنه الناس وانتفعوا به. واخذ عنه ابن عسكر وقد لقيه بمراكش فهرسته التي

(126) ترجمته في : فهرسة المنجور 69 — فهرسة الحسني (الامام : 13 أ) — درة الحجال 208/2 — الجلودة 322/1 — وفيات ابن القاضي 307 — مرآة المحاسن : 9 — فهرس الفهارس 279/1 — فهرس القصار : 1 — شجرة النور 281 — الفكر السامي 269/4 — الحركة الفكرية لحجي 356/2.

(127) ترجمته في : مجموع اجازاته، مخ خ ع بالرباط، ق 262 — الامام 20 — دوحه الناشر 94 — منة الحجال 214/2 — وفيات ابن القاضي 311 — النيل 339 — الدرر المرصعة 291 مخ خ ع : ك 265 — طبقات الحضيكي 15/2 — شجرة النور 285 — الحركة الفكرية لحجي 533/2.

(128) ترجمته في الدوحة : 90.

حملها عن شيخه البكري الصديقي، واجازه وولديه ابا الحسن علي، و ابا محمد عبد الكريم. توفي بسجلماسة سنة 980.

(70) ابو عبد الله محمد بن مجبر المساري⁽¹²⁹⁾ (ت 984)

احد اقطاب النحو والقراءات بفاس. وصاحب الكراسي العلمية بها، أخذ عن الامام ابن غازي، وموسى الزواوي، و ابي محمد بن عبد الواحد الونشريشي وغيرهم. انصرف الى التدريس، فأخذ عنه كثير من شيوخ المغرب، مثل ابي العباس المنجور وعبد الواحد الحسنسي وغيرهم. توفي سنة 984.

ترك ابن مجبر المساري مؤلفات كثيرة منها : حاشية على ألفية ابن مالك، وحاشية على مورد الظمان، واجازات عديدة كتبها لتلامذته، منها اجازات قرآنية.

(71) أبو عبد الله محمد بن عسكر العلمي⁽¹³⁰⁾ (ت 986).

(72) ابو النعيم رضوان بن عبد الله الجنوي (ت 991)⁽¹³¹⁾

شيخ فاس ممن جمع بين الورع والعلم. ولد بفاس سنة 912. ونشأ بها فأخذ عن عبد الرحمن سقين الحديث واكثر عنه، وأبي عبد الله الشطبي البرجي وغيرهما. وانتسب صوفيا لأبي محمد الغزواني. اشتهر ابو النعيم برواية الحديث واسناده فأخذ عنه اهل عصره، واسندوا إليه. منهم ابو عبد الله القصار، وعبد الواحد الحسنسي السجلماسي وغيرهما. توفي بفاس سنة 991.

ترك ابو النعيم عديدا من الاجازات الحديثية. منها اجازته الطويلة لعبد الواحد الحسنسي السجلماسي، وهي تتناول رواية مصنفات الحديث والفقهاء. وفهرسة في مروياته.

(129) ترجمته في : دوحة الناشر 58 — فهرس المنجور 63 — الامام 23 أ — ملحق شعري ببناءهل الصفا 297 — درة الحجال 222/2 — الجدوة 250/1 — مرآة المحاسن 10 — تحفة الاكابر للفاسي 210 — السلوة 58/3 — الاتحاف 28/4 — الحركة الفكرية لحجي 354/2.

(130) تقدمت ترجمته في الباب الثالث منهذه الدراسة.

(131) ترجمته في : اجازته لعبد الواحد الحسنسي (الامام 2 : ب) — فهرسة القصار : 1 — الجدوة 197/1 — درة الحجال 274/1 — مرآة المحاسن 209 — طبقات الحضيكي 218/1 — طبقات ابن عجيبة 205/1 — شجرة النور 286 — مؤرخو الشرفا 255.

(73) ابو العباس احمد بن علي بن عبد الرحمن المكناسي المنجور الفاسي (توفي 995) (132)

من أهل مكناس، ولد بفاس سنة 926. وبها نشأ فانصرف إلى العلم وملازمة الشيوخ، فأخذ عن ابي زيد عبد الرحمن سقين، وابي الحسن بن هارون واليسيتني، ويمثل هؤلاء الثلاثة عمدته في رواية الحديث والفقه، وحضر دروس عبد الواحد الونشريشي، وعبد الوهاب الزقاق، وغيرهم كثير ممن ضمن ذكرهم والتعريف بهم في فهرسته الكبرى والصغرى. واتجه المنجور إلى التدريس، فقضى حياته معلما واصبح شيخ الجماعة المغرب وطال عمره فكثرت تلامذته والآخذون عليه منهم : عبد الواحد الحسني، واحمد المنصور الذهبي، وابو اسحاق الكلالي وغيرهم كثير جدا. واكتسب المنجور بممارسته التعليم تجربة في تدريس العلوم وطريقة في تلقينها «يجيد ترتيب المنقول وتأنيق في كيفية الالتقاء» الا انه كانت معه حدة في بعض الأوقات تمنع المتعلم من مراجعته. ساعده على ذلك اتقانه لمواد العلوم التي يدرسها كالعقائد والمنطق والبلاغة والكلام والاصول. توفي سنة 995.

له مؤلفات كثيرة منها : فهرسته الكبرى، فهرسته الصغرى، مرقاة المجد في آيات السعد، المختصر المذهب في شرح المنهج المنتخب وغيرها كثير.

(74) أبو عبد الله محمد الصغير بن عبد الله الهبطي (133) (توفي سنة 1001)

احد ابناء الشيخ ابي محمد الهبطي، مؤسس زاوية المعاتب، نشأ في رعاية والده بالزاوية المذكورة وتخرج عليه في العلوم والتصوف.

اشتهر محمد الهبطي بتولية امر الزاوية بعد ابيه فانتال الناس عليه من كل جانب، فدرس العلم والتصوف واشتغل بالتأليف. وتولى خطة القضاء بمحلته، توفي سنة 1001. للهبطي مؤلفات تنصرف في اكثرها إلى العقائد والتصوف. غير أنه كتب رجزا طويلا في التعريف بوالده فذكر مشيخته وتلامذته.

(132) ترجمته في : فهرسته كلها — الأمام 22 أ — الدوحة 59 — الجذوة 135/1 — درة الحجال 156/1 — النيل 95 — روضة آلاس 285 — تبيين ولدان (البحث العلمي : عدد 7 ص 247 — أزهار البستان للفاسي 15 — الصفوة : 4 — رحلة العياشي 274/2 — النشر 55/1 ط، الرباط — طبقات الحضيكي 32/1 — طبقات ابن عجيبة 207 — السلوة 60/3 — فهرس الفهارس 6/2 — الاتحاف 319/1 — الفكر السامي 270/4.

(133) ترجمته في : الصفوة 86 — النشر 35/1 ط، الرباط — طبقات الحضيكي 467/2 — طبقات ابن عجيبة 208.

(75) أبو محمد عبد الواحد الحسني السجلماسي⁽¹³⁴⁾ (ت 1003)

(76) أبو محمد الحسن بن أحمد الهداجي المعروف⁽¹³⁵⁾ بالدرابي (الدرعي)
توفي سنة 1006

أحد المشايخ الذين جمعوا بين العلم والعمل. ولد قبل الخمسين وتسعمائة، ونشأ مقبلاً على العلم وأربابه، أخذ عن أبي العباس المنجور، وأبي النعمان رضوان وغيرهما، وكان كثير الاتصال بأبي المحاسن الفاسي.

انصرف الهداجي إلى الاقراء، فأقرأ بفاس، وبزاوية الدلاء. وأخذ عنه جمهور من مشايخ القرن الحادي عشر، منهم أبو عبد الله محمد بن يوسف التلمي، وعيسى البطيوي، ومحمد بن أبي بكر الدلائي وغيرهم، توفي سنة 1006.

ترك الهداجي مؤلفات عديدة منها شرح لامية الجراد السلوي. وشرح صغرى السنوسي واجازات خص بها تلامذته. منها : اجازة قرآنية لفاطم بن أحمد الزموري وتاريخها رجب 1004⁽¹³⁶⁾.

(77) أبو عبد الله محمد بن يعقوب الآيسي المراكشي⁽¹³⁷⁾ (توفي قبل
1010)

هو أحد مشاهير أدباء الدولة السعدية. ولد سنة 966. ولم تفصح لنا المصادر عن محل ولادته، ولا عن نشأته الأولى. وإن تحدثت عن بعض شيوخه ممن أسند عنهم. ولا نعرف به إلا شخصية كبيرة مكتملة تشغل منصباً مهماً في بلاط أحمد المصور الذهبي، فهو «يعد من الكتاب ولكن درجته أعلى من الكتابة» ولا نعرف بالضبط تاريخ وفاته، وإن كانت لم تتجاوز العشرة الأولى بعد الألف.

شهر ابن يعقوب بين معاصريه بأدبه وعلمه، فكان «صدر الأدباء في وقته بمراكش وغيرها

(134) تقدمت ترجمته في الباب الثالث من هذه الدراسة.

(135) ترجمته في : المرأة 12 — النشر 63/1 ط الرباط — الزاوية الدلائية لحجي 94 — الحركة الفكرية له 503/2.

(136) ميكروفيلم الخزانة العامة بالرباط رقم 1282.

(137) ترجمته في : النزهة للفراني 168 — فهرس الفهارس 472/2 — المراكشي في الاعلام 350/5 — الحركة لحجي 396/2 والمراجع المذكورة.

بحيث كان الكتاب يرجعون اليه في عويص المكاتبات ويترافعون اليه في حل المشكلات» واثروا عنه شعره فاستحسنه الناس وتناقلوه في مؤلفاتهم.

وبرز بعلمه فالتام اليه الشيوخ واستجازوه. وقد حمل عنه ابو العباس ابن القاضي فهرسته ورواها، ووصفه في بعض المرات «الراوية الاديب الحافظ».

ويذكر احمد بابا انه لم يلق «بالمغرب اثبت ولا اوثق ولا احدق ولا أعرف بطرق العلم منه».

مؤلفاته :

واهم ما يذكر عن ابن يعقوب بعد جانبه الشعري تقايدته التاريخية. وهي تقايد ان لم نتعرف عليها ضمن مؤلف مجموع، فإن ما الحق بالرجل من لقب التاريخي، وما نسبه اليه احمد بابا في اخبار بعض المالكية من المغاربة، يقربه اليها اكثر في اعماله التاريخية.

وينسب لابن يعقوب ايضا من المؤلفات.

— كتاب في احوال اليهود بالمغرب قديما وحديثا —

— كتاب السكة في المغرب

— فهرسته. وقد ذكرها غير واحد ممن عرف به، ورواها عنه صاحبه ابن القاضي.

78) ابو عبد الله محمد بن يوسف الترغي⁽¹³⁸⁾ (توفي سنة 1009)

احد مشاهير المغرب في علوم القرآن واقرائه ورواية الحديث. ولد بفاس سنة 943 ونشأ بمراكش.

اخذ عن الشيخ رضوان الجنوي، وابي القاسم بن ابراهيم الدكالي، وابي عبد الله العدي وغيرهم.

اشتهر الترغي بالاسناد والاقراء فتزاحم عليه الطلبة، واصبح مقصد الرحلة من انحاء المغرب، واستجازوه الشيوخ.

اخذ عنه ابو العباس المنصور الذهبي، وابي العباس ابن القاضي، وابي عبد الله محمد بن يوسف التلي وغيرهم.

توفي بفاس سنة 1009.

لترغي فهارس — الأولى خرجها له تلميذه ابو العباس ابن القاضي من مسموعاته عليه. الثانية فهرسة مروياته وكتبها اجازة لمحمد بن المبارك الجزولي.

(138) ترجمته في : درة الحجال 164/2 — الصفوة 130 — النشر 78/1 ط الرباط — السلوة 244/3

— طبقات الحضيكي 44/2 — الحركة الفكرية لحجي 380/2.

79) ابو القاسم ابن عبد الجبار الفكيكي ت 1011 (139)

احد رجال الاسناد في المغرب على عهد السعديين، واشتهر رجال اسرة ابن عبد الجبار الشهيرة بالعلم والرواية. نشأ بفكيك فاخذ عن والده محمد بن عبد الجبار، ثم طاف المغرب فاخذ عن علماء فاس ومراكش ورحل إلى المشرق للقاء علمائه.

اشتهر ابو القاسم برواياته الواسعة، فأخذ عنه علماء المغرب ومشايخه، وارتحلوا إليه، واستجازوه. من الآخذين عنه ابو عبد الله القصار وابو العباس بن ابي محلي، وأبو القاسم الدكالي وغيرهم.

توفي سنة 1011.

لأبي القاسم فهارس متعددة منها الفهرسة الشهيرة باجازة ابن عبد الجبار، واجازته لأبي العباس ابن ابي محلي.

80) ابو العباس احمد المنصور الذهبي (140) (ت 1012)

عالم السلاطين في دولة السعديين. ولد بفاس سنة 956. ونشأ متطلقا إلى العلم. قرأ القرآن على محمد بن يوسف الترغي، والنحو على ابي العباس القدومي، والحديث على ابي النعيم رضوان الجنوي وغيرهم. واستجاز علماء المشرق وكتبوه.

بويع به ملكا على المغرب اثر واقعة وادي المخازن سنة 986.

اشتهر بمجالسته العلماء، واقامة حلقات الدرس بحضرته. توفي سنة 1012 بفاس. ترك مؤلفات. منها كتاب في السياسة، وفهرسة صغيرة عد فيها مقروءاته.

81) ابو عبد الله محمد بن قاسم القصار القيسي (141) (ت 1012)

من اصل اندلسي. ولد بفاس، 939 ونشأ بها.

(139) ترجمته في : اجازته لابن أبي محلي (الاصليت : 75) — فهرسة ميارة : 30 — الاعلام بمن غير 347 مخ ح ع : ك 1080 — النشر 175/1 ط الرباط — الصفوة 141 — فهرس الفهارس 263/2 — تعريف الخلف 11/1 — الحركة الفكرية لحجي 514/2.

(140) ترجمته : فهرسته كلها ضمن كتاب مناهل الصفا — مناهل الصفا كله — المنتقى المقصور كله — الجذوة 114/1 — درة المجال 106/1 — فهرسة المنجور في أولها وآخرها — الاعلام للمراكشي 252/2.

(141) ترجمته في : فهرسته كلها. مخ خ م 3730 — مرآة المحاسن 208 — خلاصة الاثر 121/4 — أزهار البستان للفاسي 15 — تنبيه الولدان (البحث العلمي 251 و257. عدد 7) — الصفوة 16 — النشر 86/1 ط الرباط — طبقات الحضيكي 89/2 — طبقات ابن عجية 212 السلوة 63/2 — الحركة الفكرية لحجي 363/2.

أخذ عن أبي النعمان رضوان ولازمه في رواية الحديث، وعن الشيخ خروف التونسي، وعبد الرحمن بن إبراهيم الدكالي، ومحمد اليسييني. وابن مجير المساري، وأبي العباس التسولي وغيرهم. اشتهر القصار برواية الحديث واسناده، فانتال عليه شيوخ عصره يحملون عنه، ويستجيزونه. منهم الشيخ ميارة، وعبد الرحمن القاسي، والشيخ محمد العربي الفاسي وعبد الواحد ابن عاشر، وأبو العباس المقرئ وغيرهم كثير. واعتبر سنده بثقته وضبطه في رواية الصحيح سلسلة ذهبية. توفي القصار سنة 1012.

للقصار فهراس متعددة كتبها اجازات للراغبين. منها فهرسة في رواية مصنفات الحديث.

(82) ابو المحاسن يوسف بن محمد الفاسي الفهري⁽¹⁴²⁾

قطب المغرب وشيخه في التصوف والعلم. ولد بالقصر الكبير سنة 937 وبه نشأ. فقرأ القرآن على الشيخ علي العربي، وأبي زيد الخباز القصري، والفقهاء علي أبي عبد الله السنوسي وغير ذلك وانتقل إلى فاس في طلب العلم قبل سنة 960 فأخذ عنه اليسييني وعبد الرحمن بن إبراهيم الدكالي وابن جلال التلمساني وابن مجير المساري، وأبي العباس المنجور وغيرهم. ورجع إلى القصر الكبير فاقام مجالس العلم ودرسها. وانحاز في التصوف إلى الشيخ عبد الرحمن المجدوب. واشتهر امره بالقصر فانشأ زاوية بها. غير انه انتقل إلى فاس واستوطنها. وبها توفي سنة 1113.

أخذ عن أبي المحاسن عدد كبير من شيوخ المغرب علما وتصوفا. منهم ابناؤه احمد وعلي ومحمد العربي وغيرهم.

أفرد ابو المحاسن بتأليف عديدة انجزها ابناؤه واحفاده. منها مرآة المحاسن لولده محمد العربي، وقد ألف ولده ابو العباس احمد فهرسة في اسانيده. سماها المنح الصافية في الأسانيد اليوسفية.

(83) ابو العباس احمد بن أبي القاسم الشعبي الهروي⁽¹⁴³⁾ الزمراي الصومعي (توفي 1013)

أحد علماء المغرب وصلحائه. امتدت حياته خلال النصف الثاني من القرن العاشر. اتجه

(142) ترجمته في : مرآة المحاسن كلها — النشر 119/1 — عناية أولي المجد 19 — المنح الصافية كلها — الجواهر الصافية من المحاسن اليوسفية كلها — الاعلام بمن غير 318 مخطوط الرباط خ ع : ك 1080 — تحفة الاكابر 210 — أزهار البستان للفاسي في غير موضع — طبقات ابن عجيبة 214 — طبقات الحضيكي 354/2 — الحركة الفكرية لحجي 364/2.

(143) ترجمته في روضة آلاس 300 — المعزى في غير موضع منه. مخ خ ع : ك 2323 — المحاضرات 119 — الاعلام بمن غير 314 مخ خ ع : ك 1080 — الصفوة 22 — النشر 113/1 ط =

منذ نشأته إلى طلب العلوم، فأخذ بمراكش ودرعة وغيرها، واتصل بشيوخ عصره من العلماء والمتصوفة فاستفاد العلم والطريقة.

واتجه في مبدأ امره إلى تعمير زاويته الصومعة، فأقرأ بها القرآن وعلوم التصوف وتصدر لمشيختها. فكثرت زائرته من الآخذين عليه والمتبركين بنفعه.

سكن مراكش مدة فكان يحضر مجالس المنصور الذهبي العلمية. وبها لقيه ابو العباس المقري. نسبت له كرامات متعددة. توفي سنة 1013 ودفن بالصومعة.

تنسب له مؤلفات عديدة، ويذكر المقري انه يوم استجازه اخرج له ستين مجلدا من تصنيفه. منها رجزٌ يحتوي على من لقيه من العلماء الاعلام، وارباب التصوف اهل المقام. وتتصرف مؤلفاته الكثيرة إلى التصوف وذكر اخبار الصالحين.

84) ابو جمعة سعيد بن مسعود الماغوسي⁽¹⁴⁴⁾ (ت 1016)

احد ادباء العصر السعدي وعلمائه، ولد سنة 950 او بعدها، ونشأ بمراكش، فاخذ عن شيوخها وعلمائها. ثم رحل الى المشرق سنة 974 فأخذ عن شيوخ تونس ومصر والحجاز وحصل الاجازات. ثم رحل رحلته الثانية سنة 987 ونزل دار الخلافة العثمانية، فاخذ عن علمائها.

اصبح الماغوسي ضمن حاشية السلطان احمد المنصور الذهبي، واحد ادبائها، وقد رفع ما ألفه الى مخدومه فنال دنيا عريضة.

انصرفت ثقافة الماغوسي الى اللغة والأدب وبرز فيها. واشتغل بالتأليف الادبي : توفي سنة 1016.

من مؤلفاته : فهرسته — شرح السمط لابن الابار، شرح مقصورة المكودي، شرح ديوان المتنبي واعادة ترتيبه وقد وضعه برغبة احمد المنصور الذهبي، شرح لامية العجم، شرح لامية العرب.

85) احمد بن ابي المحاسن يوسف بن محمد الفاسي⁽¹⁴⁵⁾ (توفي سنة 1021)

ولد بالقصر الكبير سنة 971 ونشأ في رعاية والده اذ قرأ القرآن على شيوخ زاويتهم.

= الرباط — طبقات الحضيكي 44/1 — مؤرخو الشرفاء 167 — المراكشي في الاعلام 276/2 الحركة الفكرية لحجي 504/2.

(144) ترجمته في : روضة آلاس 226 — درة الحجال 304/3 — الزركلي 155/3 — الحركة الفكرية لحجي 398/2.

(145) ترجمته في : مرآة المحاسن 151 — النشر 162/1 — عناية أولي المجد 23 — مؤرخو الشرفاء .170

ثم انصرف الى العلم فاخذ عن ابي عبد الله الزياتي وابي العباس المنجور وعبد الواحد الحميدي وابي العباس القدومي ووالده ابي المحاسن الفاسي ولازم المحدث ابا عبد الله القصار. نزل فاس واشتغل بالتدريس والتأليف فأخذ عنه خلق كثير من اهل زاويتهم. توفي سنة 1021.

من مؤلفاته : شرح الشريسة، وحاشية على صحيح مسلم. وفهرة في اسانيد والده ابي المحاسن سماها المنح الصافية في الأسانيد اليوسفية.

86) ابو العباس احمد بن عبد الله بن ابي محلي⁽¹⁴⁶⁾ السجلماسي (توفي 1022)

ولد بسجلماسة سنة 967. ونشأ بها، وبدأ طلبه العلمي على والده. ثم انتقل إلى فاس فأقام بها مدة اخذ بها عن شيوخها. ثم نزل زاوية محمد بن مبارك الزعري فأخذ عنه التصوف وتشيع له. ورحل أكثر من مرة إلى المشرق حاجا فأخذ عن علمائه. واستقر أخيرا بوادي الساورا شيخا صوفيا، وعالما مدرسا.

ادعى المهدوية، وجمع الجموع فزحف إلى مراكش واحتلها، وبها توفي قتيلًا في صدمة جيش الشيخ يحيى بن سعيد الحاحي سنة 1022.

ترك ابن ابي محلي مؤلفات كثيرة. أشهرها : فهرسته التي ضمنها الحديث عن رحلته وشيوخه، اسمها : «الاصليت الخريت في قطع بلعوم العفريت النفريت»

87) ابو محمد قاسم بن محمد بن محمد بن ابي العافية⁽¹⁴⁷⁾ يعرف بابن القاضي (توفي 1022)

ولد سنة 959 ونشأ في رعاية والده مقبلا على العلم والعلماء، فاخذ بفاس ومراكش عن ابي زكريا السراج وابي العباس المنجور، ويعقوب اليدري، والقدومي، وابن مجبر وابي العباس بن عثمان اللمطي، وانشغل بالنحو والدراسات اللغوية فاقبل عليها ودرسها. وانضم إلى حلبة احمد المنصور الذهبي العلمية.

(146) ترجمته في : كتابه الاصليت كله — نزهة الحادي 180 — الاستقصا 26/6 — الاتحاف 70/3 — الاعلام للمراكشي 286/2.

(147) ترجمته في : فهرسته تنوير الزمان كلها مخ م 255 — درة الحجال 464/2 — روضة آلاس 226 — مرآة المحاسن 163 — الاعلام بمن غير 350 مخ خ ع : ك 1080 — النشر 181/1 ط الرباط — فهرس الفهارس 209/1 — الحركة الفكرية لحجي 369/2.

قضى قاسم ابن القاضي حياته مدرسا للنحو واللغة، فأخذ عنه خلق كثير من شيوخ عصره. منهم ولده عبد الرحمن بن القاضي وابو حامد الفاسي. توفي بفاس سنة 1022. له فهرسة جيدة اسمها تنوير الزمان بقدوم مولانا زيدان، كتبها برسم السلطان زيدان ابن احمد المنصور ترجم فيها لشيوعه، وذكر ما قرأه عليهم واورد فيها مجموعة من الاخبار والشعار وقضايا النحويين.

88) ابو العباس احمد بن محمد بن محمد ابن ابي العافية⁽¹⁴⁸⁾ المكناسي الفاسي شهر بابن القاضي (ت 1025)

ولد بفاس سنة 960 من اسرة اشتهر كثير من رجالها بالعلم والرواية واقتبل منذ نشأته على طلب العلم والجلوس الى اشياخه، فاخذ عن والده، وقرأ على ابي العباس المنجور وابي يعقوب اليدري وابي زكريا السراج الفاسي، وابن مجير المساري، وعبد الواحد الحسني وغيرهم من اعلام مدينتي فاس ومراكش، واستهوتته الحركة العلمية التي كان يعيشها المغرب مع بقية تلامذة الامام ابن غازي، وتلامذتهم، فانصرف الى البحث عن الاسناد والرواية، والاستكثار من المشيخة وهكذا رحل إلى المشرق للحج ولقاء العلماء، فلقى البدر القرافي بمصر، ويحيى الخطاب.

واستقر بمراكش في كنف المنصور الذهبي وبين حاشيته العلمية، وانصرف إلى التدريس والتأليف، غير أن الشوق إلى لقاء العلماء واستكثار الرواية يدفعانه لاعمال الرحلة إلى المشرق مرة أخرى. فاستأذن المنصور وانصرف ولم يتبها له اتمام ما كان ينويه اذ وقع في اسر القراصنة ضمن المركب الذي اجر فيه.

كانت منة مخدمه احمد المنصور عليه اذ افتداه من اسره، فنزل مراكش في كنفه، ووجه اعماله التأليفية لخدمة دولته وكتابة تاريخها.

تميز ابن القاضي خلال اقامته الاخيرة بمراكش بنشاط ملحوظ في مجالس الدرس والتأليف، ولم يقصر استفادته على طلبة مراكش اذ نراه ينقل درسه الى فاس اولاً ثم الى زاوية الدلاء ثانياً. خلف ابن القاضي عددا كبيرا من تلامذته والاختدين عنه، منهم أبو العباس المقرئ وقد استجازاه، ومحمد بن ابي بكر الدلائي، وابو العباس احمد بن يوسف الفاسي.

توفي سنة 1025.

(148) ترجمته في : فهرسته، رائد الفلاح... غ الاكاديمية التاريخية بمدير رقم 17 — ملخص فهرسته بمجلة البحث العلمي، عدد 10 — روضة آلاس 239 — الصفوة 77 — طبقات الحضيكي 57/1 — السلوة 133/3 — الدرر البهية 353/2 — الزاوية الدلائية 86 — الحركة الفكرية لحجي 368/2.

لابن القاضي مؤلفات كثيرة في التاريخ والادب وغيرهما، اهمها : فهرسته «رائد الفلاح» وهي تضم شيوخه ومروياته واسانيده في مختلف الفنون، وقد اجاز بها زيدان بن احمد المنصور الذهبي، ولذلك اورد فيها بعض المقطوعات الشعرية له. و «جذوة الاقتباس» وهو خاص برجال فاس ومن حل بها، «درة الحجال» وهو ذيل لوفيات الاعيان، «المنتقى المقصور» وهو خاص بتاريخ دولة مخدومه احمد المنصور.

(89) ابو القاسم بن محمد بن ابي النعيم الغساني الفاسي⁽¹⁴⁹⁾ (توفي 1032)

قاضي الجماعة بفاس وانشط شيوخ عصره في الدرر. ولد بفاس ونشأ بها مقبلا على العلم. فأخذ عن ابي عبد الله القصار وابي العباس المنجور وابن مجبر المساري وابي العباس القدومي وغيرهم.

وتصدى للتدرير وافادة الطلبة، واشتهر باقراء التفسير، وسمع الحديث. اخذ عنه كبار مشيخة فاس كالشيخ ميارة ومحمد العربي الفاسي، وعبد القادر الفاسي واجازه، وغيرهم. توفي شهيدا سنة 1032. لا يعرف لابن ابي النعيم تأليف غير فهرسته ومجموعة اجازات كتبها للراغبين في رواياته.

(90) ابو الحسن علي بن احمد الميموني اللنجري⁽¹⁵⁰⁾ نزيل جبل صرصر (توفي 1037)

احد اقطاب التصوف والعلم اخذ عن والده احمد، وابي محمد الحسن المصباحي وابي الحاسن الفاسي وابي النعيم رضوان وابي عبد الله القصار. وغلب عليه التصوف والانتساب إلى الطريقة الجزولية فقصدته الناس للتبرك ورحل إليه الراغبون في طلب العلم. واخذ عنه عبد الله الشريف الوزاني وانتفع به وغيره. توفي سنة 1037. نسب لأبي الحسن فهرسته.

(91) ابو الحسن علي بن قاسم بن عمر البطوي⁽¹⁵¹⁾ (ت 1039)

احد علماء بطوية ببلاد الريف، نزل فاس واستقر بها، فأخذ عن علمائها. منهم : رضوان

(149) ترجمته في : روضة آلاس 335 — مرآة الحاسن 162 — فهرسة ميارة 19 — تحفة الاكابر 212 — الصفوة 74 — النشر 254/1 ط الرباط — أزهار الرياض 325/3 — فهرس الفهارس 91/2 — الحركة الفكرية لحجي 367/2.

(150) ترجمته في : النشر 237/1 ط الرباط — دليل بنسودة 313/2 — الحركة الفكرية لحجي 474/2.

(151) ترجمته في : فهرسة ميارة : 7 — النشر 280/1 ط الرباط — فهرس الفهارس 159/1 دليل بنسودة 314/2 — الحركة الفكرية لحجي 454/2.

الجنوي، وابو العباس القدموي، ويعقوب اليدري وابو العباس المنجور، ولازم ابا عبد الله القصار واعتمده.

تفرغ ابو الحسن البطوي للتدريس، فأقرأ الفقه، والنحو وسمع الحديث، اخذ عنه كثير من أعلام فاس كالشيخ محمد ميارة وغيره.

توفي بفاس سنة 1039.

ترك مؤلفات كثيرة في الفقه والنحو. ونسبت له فهرسته.

(92) عبد الواحد بن احمد بن علي بن عاشر الانصاري⁽¹⁵²⁾ الفاسي (توفي

1040)

نشأ بفاس منصرفا إلى العلم ولقاء اهله. فأخذ عن ابي العباس اللمطي، والخطيب ابي عبد الله محمد الشريف المري التلمساني، وأبي عبد الله القصار، وابي العباس ابن القاضي وغيرهم. واشتهر ابن عاشر بعلمه الغزير في مواد علوم القرآن والفقه، فألف ودرس ذلك طول عمره. وقد كان دقيقا في علمه، كثير التوجيه والتعليل، اخذ عنه كثير من اشياخ عصره، مثل الشيخ محمد ميارة. وقد لازمه واخذ عنه كثيرا من العلوم، وغيره.

توفي سنة 1040.

لابن عاشر كثير من المؤلفات في الفقه والقراءات. وكتب كثيرا من الاجازات للراغبين في روايته.

(93) أبو عبد الله محمد بن أبي بكر الدلائي المجاطي⁽¹⁵³⁾ (ت 1046)

خاتمة مشايخ المغرب وأحد حفاظه، وكبير عائلة الدلائيين، ولد تقريبا سنة 967 ونشأ في رعاية والده منصرفا إلى العلم ولقاء رجاله، فأخذ بالزاوية الدلائية عن والده أبي بكر، وأبي العباس ابن القاضي عند نزوله بها، وأبي علي الهداجي. وطاف المغرب للقاء الاشياخ والتبرك بالصلحاء ورجال التصوف. فنزل فاس وأخذ بها عن أبي المحاسن الفاسي، وأبي عبد

(152) ترجمته في : فهرسة ميارة : 12 — تحفة الاكابر 212 — الاعلام بمن غير 21 — فهرسة أبي سالم العياشي الكبرى : 9 — الصفوة 59 — النشر 283/1 ط الرباط — طبقات ابن عجيبة 253 — السلوة 165/1 — شجرة النور 309 — الفكر السامي 276/4 — مؤرخو الشرفاء 182 الحركة الفكرية لحجي 370/2.

(153) ترجمته في : المرأة 225 — الصفوة 67 — النشر 339/1 ط الرباط — صلة الخلف في غير موضع — البذور الضاوية 25 وما بعدها مخ ح ع : د 261 — فهرس الفهارس 294/1 — الزاوية الدلائية 76 — الحركة الفكرية لحجي 501/2.

الله القصار وغيرهما. ورحل إلى المشرق فأخذ عن علمائه. وانصرف أمر الزاوية الدلائية إليه بعد أبيه، فعملها وتصدر للتدريس بها، واشتهر مجلسه في التفسير والحديث، فأصبح مقصد الراحلين إليه من الطلبة والزائرين المتبركين. توفي سنة 1046.

تعرف لابن أبي بكر الدلائي فهارس متعددة، كتبها تلامذته أو من جاء بعدهم، منها تأليف في أسانيده لأبي العباس أحمد بن يوسف الفاسي.

94) أبو سالم إبراهيم بن عبد الرحمن الكلاي (154) (ت 1047)

ولد في بني ورياغل حوالي سنة 980، ونشأ بها، فأخذ بداية العلوم عن مشايخها، ثم قدم فاس بقصد الدراسة سنة 994 فأخذ عن أبي العباس المنجور، والشيخ يعقوب اليدري، وأبي العباس الزموري، والقاضي الحميدي، والمفتي أبي زكرياء السراج، وغيرهم.

اشتغل الكلاي بالفتوى والعدالة، وتولى قضاء غمارة حيث لقيه بها محمد بن سعيد المرغيثي وأخذ عنه. واستقر أخيراً بفاس، فتوفي بها سنة 1047.

للكلاي تأليف متعددة، أكثرها في الفتوى، وبعض التقايد التاريخية. وله فهرسة ضمن موادها فصلاً من كتابه: تنبيه الصغير من الولدان.

95) عيسى بن محمد البطوي الراسي البجاوي (155) (كان حياً سنة 1040)

أحد علماء بطوية ببلاد الريف، ولد بها وقرأ على شيوخها، فأخذ عن عيسى اليزناسني، وأحمد بن إبراهيم الراسي، وعلى وارث الغسائي. ثم قدم فاس في طلب العلم فأخذ بها عن الحسن الهداجي وغيره. وانتقل إلى تلمسان حيث لقي جماعة من شيوخها كابن مريم الملبتي وغيره. واستقر ببطوية يدرس العلم ويعقد مجالسه.

لعيسى البطوي فهرسة ضمنها كتابه مطلب الفوز والفلاح في آداب طريق أهل الفضل والصلاح.

(154) ترجمته في: فهرسته (نشر المنوني، مجلة البحث العلمي، عدد 7) — الصفوة 123 فتح الملك

الناصر: 10 — النشر 173/1 ط الرباط — طبقات الحضيكي 123/1 — طبقات ابن عجيبة

249 — السلوة 256/3 — مؤرخو الشرفاء 181 — دليل بنسودة 144/1 — 199 الحركة

الفكرية لحجي 490/2 — جامع القرويين 415/2 — أعلام المغرب العربي 148/1.

(155) ترجمته في كتابه: مطلب الفوز والفلاح كله، مخ خ م 1667 — الحركة لحجي 456/2.

96) ابو العباس احمد بن محمد المقرئ القرشي⁽¹⁵⁶⁾ التلمساني (توفي 1041)

احد اقطاب التأليف الأدبي في المغرب. ولد بتلمسان. ونشأ بها فاخذ عن عمه ابي سعيد المقرئ، وعن غيره من اعلام تلمسان. ورحل الى فاس ومراكش، فلقي عددا من علماء البلدتين، اخذ عنهم واستجازهم، منهم أبو العباس ابن القاضي، وابو عبد الله القصار، واحمد بابا السوداني، وابو العباس الصومعي، وغيرهم.

واستقر به المقام بعد في فاس فولي سنة 1022 الفتوى، وخطابة وامامة جامع القرويين، وتصدر للتدريس، فاسمع الحديث، وقرأ الفقه وغيرهما. واشتغل بالتأليف فكتب العديد من المصنفات.

وخرج إلى المشرق بنية الحج سنة 1027 فحج واستقر بمصر.
توفي سنة 1041.

ترك المقرئ مؤلفات كثيرة اشهرها نفع الطيب، وازهار الرياض، ورحلة فهرسية هي روضة الآس، وفهرسة اخرى في مروياته، وكثير من الاجازات.

97) عبد الله بن علي بن طاهر العلوي السجلماسي⁽¹⁵⁷⁾ (توفي سنة 1044)

احد حفاظ المغرب ومسنديه. ولد حوالي 960، ونشأ ببلده منصرفا إلى مجالس العلم ولقاء اهله، فأخذ عن ابي عبد الله القصار، وابي القاسم الفكيكي، وابي العباس المنجور وغيرهم.

جمع ابن طاهر بين الورع والتقوى، وبين غزارة العلم والتفنن في مذهبيه.

تصدر للتدريس فقرأ التفسير، والسيرة، وشرح الحديث واسناده، واشتهر بكثرة الحفظ حتى عدّ احد حفاظ المغرب الثلاثة. اخذ عنه خلق كثير من شيوخ المغرب، منهم ابنه عبد الهادي، وابن سعيد المرغيتي، وابو العباس البوسعيدي وغيرهم.

(156) ترجمته في : روضة الآس في غير موضع مع مقدمة الناشر — النفع في غير موضع — مقدمة المحققين لكتابه أزهار الرياض — فهرسة ميارة : 16 — تحفة الاكابر 212 — الصفوة 72 — النشر 291/1 ط الرباط — فهرس الفهارس 13/2 — الفكر السامي 276/4 — الاعلام للمراكشي 308/2 — الحركة الفكرية لحجي 367/2.

(157) ترجمته في : الصفوة : 3 — فتح الملك الناصر : 6 — مرآة المحاسن 186 — النشر 321/1 ط الرباط — طبقات الحضيكي 213/2 — ثمرة أنسي 31 — فهرس الفهارس 352/1 — الاعلام للمراكشي 302/8 — الحركة الفكرية لحجي 522/2.

توفي سنة 1044.

ترك ابن طاهر العلوي مؤلفات اكثرها اجازات كتبها للراغبين في رواياته.

98) ابو العباس احمد بن علي البوسعيدي الهشتوكي (158) (توفي سنة 1046)

ولد تقريبا سنة 970. بسوس فأخذ على شيوخه، مثل عبد الله بن سعيد الحاحي، وبسجلماسة على عبد الله بن علي بن طاهر. وقدم إلى فاس فأخذ عن مشيختها مثل رضوان الجنوي، وعلي البطوي وابن عاشر، وغيرهم.

واستقر بالمدرسة المصباحية طول حياته منصرفا إلى التدريس والتأليف مع القناعة والزهد، توفي سنة 1046 بفاس.

ترك مؤلفات كثيرة اكثرها في مدح الرسول ﷺ، منها فهرسته بذل المناصحة في فعل المصافحة.

99) محمد بن يوسف التاملي المراكشي (159) (ت 1048)

لا نعرف تاريخ ولادته، ولا شك أنها بسوس ثم انتقل إلى مراكش. فعاصر ازهر عهود الدولة السعدية، وهناك اخذ عن شيوخ المغرب منها الحسن الدراوي، واحمد المقرئ ومحمد بن يوسف الترغي وغيره. وانخرط في سلك كتاب الدولة، واشتهر امره بالكتابة والشعر. عرف التاملي بثقافته المتنوعة وجلس للتحليق فأخذ عنه من طلبة مراكش عدد كبير، واكثر دروسه كانت في القراءات والنحو. ومن تلامذته عبد الرحمن ابن القاضي، وعبد العزيز الزياتي ومحمد بن احمد الرحماني ومحمد بن سعيد المرغيتي، وقد احتفل هذا الأخير بذكره في فهرسته واورد له كثيرا من المكاتبات والاشعار.

توفي التاملي سنة 1048.

من مؤلفاته فهرسته، واشعار كثيرة متفرقة اغلبها في فهرسة محمد بن سعيد المرغيتي، وقصيدة في مدح المقرئ ضمنها أشطراً من الفية ابن مالك.

(158) ترجمته في : أزهار البستان للفاسي 22 — الصفوة 68 — النشر 356/1 ط الرباط — طبقات الحضيكي 155/1 — السلوة 85/2 — فهرس الفهارس 179/1 — الفكر السامي 276/4 — الاعلام للمراكشي 314/2 — سوس العالمة 180.

(159) ترجمته في : فهرسة المرغيتي في غير موضع — روضة آلاس 25 — النفع 470/2 — خلاصة الاثر 271/4 — النشر 372/1 ط الرباط — طبقات الحضيكي 46/2 — الاعلام للمراكشي 266/5 — سوس العالمة 187 — الحركة الفكرية لحجي 392/2.

100) ابو عبد الله محمد بن احمد الجنان الفاسي (160) (ت 1050)

من اصل اندلسي ولد بفاس سنة 953. ونشأ بها فاخذ عن ابي العباس المنجور وابي زكريا السراج والاديب يعقوب اليدري والقاضي عبد الواحد الحميدي وغيرهم. تولى الامامة بفاس وتصدر للتدريس فاخذ عنه كثير من شيوخ عصره، وطال عمره فكثرت الآخذون عليه منهم عبد القادر الفاسي وعبد الواحد بن عاشر، وابن سعيد المرغيتي وحمدون الأبار، وغيرهم. توفي بفاس سنة 1050 عن نحو مائة سنة. وتنسب لابن الجنان فهرسة أورد ذكرها ابن سعيد المرغيتي في اجازاته لأبي الحسن اليوسي.

101) ابو حامد محمد العربي بن ابي المحاسن الفاسي (161) (توفي سنة 1052)

ولد بفاس سنة 988 ونشأ بها مقبلا على العلم ولقاء أهله. فقرأ القرآن على ابي الطيب الحسن بن يوسف بن مهدي، واخذ عليه بعض مواد العلوم، ولزم عمه ابا عبد الرحمن الفاسي، فقرأ عليه كثيرا، واخذ عن اخيه ابي العباس، وابي القاسم بن القاضي، والقاضي ابن ابي النعيم وعلي السجلماسي واجازه الشيخ القصار وغيرهم.

اشتغل محمد العربي الفاسي بالتدريس والتأليف فأخذ عنه عديد من علماء عصره. وكتب المصنفات الكثيرة في الأدب والتاريخ والتصوف والفقهاء، من أهمها : مرآة المحاسن في ترجمة والده. تنسب للعربي الفاسي فهراس متعددة منها التي ذيل بها كتابه مرآة المحاسن وفهرسة كبرى في مروياته. وفهرسة اخرى صنفها لأخيه ابي العباس احمد. توفي سنة 1052.

102) ابو عبد الله محمد بن محمد بن عطية السلوي الحارثي (162) الزناتي (توفي سنة 1052)

ينتمي ابن عطية الى اسرة سلوية، بها كانت ولادته، وبها تعلم في مرحلته الأولى فاخذ

(160) ترجمته في : تحفة الاكابر 212 — النشر 1/379 ط الرباط — فهرس الفهارس 2/220 دليل بنسودة 2/314.

(161) ترجمته في : مرآة المحاسن 159، 205 — الاعلام بمن غير، وفيات 1052. مخ خ م 3637 — تحفة الاكابر 211 — أزهار البستان للفاسي 20 — النشر 2/10 ط الرباط — عناية أولي المجد 29 — الصفوة 71 — شجرة النور 302 — مؤرخو الشرفا 172 — تاريخ تطوان 335 الحركة لحجي 2/420.

(162) ترجمته في : سلسلة الانوار لحفيده أحمد بن عطية، مخ خ ع بتطوان 842 — الصفوة 80 النشر =

عن والده القرآن الكريم، وشقيقه احمد، وانتقل إلى فاس فاخذ عن شيوخها الاعلام كالفصاح والمقري واحمد بن القاضي والجنان وابن عاشر وغيرهم. وانتفع في الطريق الصوفية بالشيخ ابي الحسن الحارثي. طوف ابن عطية المغرب واتصل بصلحائه وعلمائه في كل من مراكش ومكناس وسلا وفاس، وحمل العلم. وبرز في عصره عالما مشاركا في جميع الفنون في الفقه والحديث والتفسير والقراءات والتصوف والجدول واسرار الحروف. واستقر بفاس يدرس العلم، خصوصا القراءات والتفسير، وانتفع به خلق، وتحلق حوله تلامذته واتباعه، واصبح رأسا في الطريقة الصوفية.

من مؤلفاته : تأليف في الطريق الصوفية، وفهرسته الكبيرة.

(103) ابو زيد عبد الرحمن التمارتي⁽¹⁶³⁾ (ت 1060)

هو قاضي تارودانت وعالمها ومفتيها. قدم اليها وهو صغير فتلمذ على شيوخها من علماء سوس وغيرهم من النازلين بها. اخذ عن ابي عبد الله ابن الوقاد التلمساني، وهو عمدته فيما يرويه، وابي عثمان ابن عبد الله السملالي، وابي عبد الله البوعقبلي وغيرهم.

توزع اهتمام التمارتي في تارودانت التي لم يبرحها طيلة حياته، بين التدريس والقضاء والفتوى والتأليف.

توفي بها حوالي 1060.

للتمارتي مؤلفات، منها فهرسته الفوائد الجمة في اسناد علوم الأمة، وديوان شعر، واجوبة فقهية، وشرح على منظومة ابن زكري التلمساني في العقائد، وقد راج درس هذا الشرح في مجالس سوس العلمية.

(104) ابو مهدي عيسى بن عبد الرحمن السكتاني⁽¹⁶⁴⁾ (ت 1062)

قاضي القضاة بمراكش وشيخ المعقول والمنقول وصاحب التأليف الكثيرة. ولد بتارودانت

184/1 ط فاس — السلوة 369/1 — فهرس الفهارس 233/2 — الاعلام للمراكشي 275/5 =
دليل بنسودة 314/2 — الحركة الفكرية لحجي هـ 9 446.

(163) ترجمته في : الفوائد الجمة كلها — الصفوة 155 — طبقات الحضيكي 152/2 — فهرس الفهارس 281/2 — سوس العالمة 181 — المعسول 324/3 — 37/5 — ايليغ : 2 — مؤرخو الشرفاء 181 — الحركة الفكرية لحجي 413/2.

(164) ترجمته في : خلاصة الاثر 235/3 — صلة الخلف في غير موضع — الصفوة 111 — فهرسة اليوسي 396 مخ خ ع : ج 772 — النشر 59/2 ط الرباط — طبقات الحضيكي 229/2 — طبقات ابن عجيبة 242 — المعسول 15/5 — الفكر السامي 278/4 — الحركة لحجي 391/2.

ونشأ بها. فأخذ عن شيوخها وطاف المغرب في طلب العلم. فقرأ بفاس على عبد الواحد الحميدي وإبي زكريا السراج وإبي العباس القدومي وإبي العباس المنجور وغيرهم. وأخذ بمراكش عن جماعة من الشيوخ، وتولى قضاء الجماعة بتارودانت وتصدر للتدريس بها. ثم تولى قضاء الجماعة بمراكش فعدل. وأخذ عنه بها كثير من الشيوخ. من تلامذته الحسن اليوسي، وعبد الرحمن التمارتي وغيرهما.

توفي بعد عمر طويل سنة 1062.

105) ابو بكر يوسف السكتاني⁽¹⁶⁵⁾ (توفي 1063)

من اهل مراكش وعلمائها. اشتهر بالصلاح والتقوى مع العلم والرواية. اخذ عن علماء عصره في المغرب مثل احمد بابا السوداني، وإبي القاسم محمد الدرعي. ورحل إلى المشرق فأخذ عن علمائه واكثر عنهم، وتكررت رحلاته إليه فجاور سنين متعددة.

استقر بمراكش واشتغل بالتدريس ونشر العلم، فأخذ عنه غير واحد من طلبة عصره، منهم. ابو عبد الله بن سعيد المرغيتي، وابو سالم العياشي وغيرهم كثيرون.

وله تأليف في فن القراءات وفهرسة نسبا اليه غير واحد، توفي بمراكش سنة 1063.

106) الشريف ابو عبد الله محمد بن محمد البوعناني⁽¹⁶⁶⁾ (ت 1063)

ولد سنة 988. ونشأ منصرفا إلى العلم ومجالسه، فأخذ عن عبد الرحمن الفاسي ولازم مجلسه سنين عدة، وإبي عبد الله القصار القيسي، وهو خاتمة من روى عنه وغيرهما.

وانصرف الى اقراء القرآن وإسماع الحديث، وتحصل له سند عال في روايته، اخذ عنه ابو سالم العياشي، وعبد الرحمن الفاسي وولده القاضي محمد البوعناني (ت 1098) وغيرهم.

من كبار شيوخ القرن الحادي عشر، توفي سنة 1063.

نسب له الشيخ الكتاني فهرسة.

107) محمد بن محمد الرحماني المراكشي⁽¹⁶⁷⁾ (كان حيا 1070)

احد اعلام القراءات في المغرب قرأ بفاس علوم القرآن على الشيخ محمد بن محمد البوعناني،

(165) ترجمته في : فهرسة العياشي الكبرى 12 — الصفوة 112 — فتح الملك الناصر : 8 — الروض

الزاهر لمحمد المكي : 10 ب — النشر 66/2 ط الرباط — الاعلام للمراكشي 215/1.

(166) ترجمته في : فهرسة ميارة : 17 — فهرسة أبي سالم العياشي الكبرى : 8 — أزهار البستان للفاسي

21 — النشر 65/2 ط الرباط — فهرس الفهارس 172/1.

(167) ترجمته في الاعلام للمراكشي 294/5 وقد أورد ملخصا لاجازاته القرآنية — الحركة الفكرية لحجي

393/2 والمراجع المذكورة بالهامش.

وعلى شيخ القراءات بالمغرب عبد الرحمن ابن القاضي. ولزم حلقة الشيخ محمد بن يوسف التاملي بمراكش. وخلفه في حلقة اقاربه بمراكش، واستفاد من الشيخ الحافظ محمد بن ابي بكر الدلائي. تصدر بمراكش لاقراء القرآن واسناد رواياته. وألف في ذلك مؤلفات. كان حيا سنة 1070.

للرحماني مجموع اجازات في طرق القراءات، وقف عليه العباس بن ابراهيم في خزانة آسفي الحبسية.

(108) الشيخ أبو عبد الله محمد ميارة الفاسي⁽¹⁶⁸⁾ (ت 1072)

(109) ابو مهدي عيسى بن محمد الثعالبي⁽¹⁶⁹⁾ (ت 1080)

ولد بالجزائر ونشأ بها فاخذ عن الشيخ سعيد قدورة وابي الحسن السجلماسي وغيرهما. ورحل إلى المشرق فاخذ عن اعلامه واستكثر من الرواية. وجاور بالحرمين فاخذ عنه خلق كثير من الاعلام. منهم ابو سالم العياشي وتوفي بمكة سنة 1080.

لثعالبي فهرسة كبيرة اسمها كنز الرواية المجموع في درر الحجاز ويواقت المسموع. ذكره الشيخ عبد الحي الكتاني ان عنده المجلد الأول منه.

(110) ابو زيد عبد الرحمن بن ابي القاسم ابن القاضي⁽¹⁷⁰⁾ (ت 1082)

من اسرة بني القاضي الشهيرة بالعلم. ولد بفاس 999 واشتغل بالعلم منذ صغره، فاخذ عن العارف الفاسي الحديث وابي الحسن البطوي وغيرهما من علماء المغرب خلال القرن الحادي عشر. وانصرف إلى علوم القرآن فبرز فيها، واصبح مقرأء المغرب ومسنده، وبواسطته حفظ هذا العلم في المغرب. ويصفه القادري في النشر بقوله «استاذ اماما مجودا بركة هماما شيخ الجماعة في الاقراء بوقته، ومفردا في تحقيقه ونعته، مقرئا حافظا وحجة محققا لافظاً»

(168) تقدمت ترجمته في الباب الثالث من هذه الدراسة.

(169) ترجمته في : فهرسة أبي سالم العياشي الكبرى 15 — رحلة العياشي 126/2 وفي غير موضع — خلاصة الأثر 240/3 — الصفوة 163 — النشر 185/2 ط الرباط — تعريف الخلف 77/1 — فهرس الفهارس 377/1 — الفكر السامي 279/4 — اعلام الجزائر 127.

(170) ترجمته في اجازته القرآنية كلها، مخ خ ع : ق 280 — أزهار البستان للفاسي 22 — فتح الملك الناصر 20، 29 — الاعلام بمن غير، وفيات 1082. مخ خ م 3637 — الصفوة 168 النشر 194/2 ط الرباط — السلوة 223/2 — الاتحاف 39/3 وفي غير موضع — الحياة الأدبية للأخضر

تعاطى ابو زيد عبد الرحمن ابن القاضي الدرر والتأليف، فأخذ عنه من لا يحصى عدداً، منهم أبو زيد عبد الرحمن بن عبد القادر الفاسي، وابو عبد الله الهواري السرخيني، وعلي ابن ناصر الدرعي، وغيرهم. وقصده المهتمون برواية القراءات فكتب لهم الاجازات الطويلة. واشتهرت عنه مجموعة عن هذه الاجازات القرآنية. تصدر ابو زيد عبد الرحمن ابن القاضي للتأليف، فكتب مؤلفات كثيرة اكثرها ينصرف إلى علوم القرآن من رسم وتجويد وقراءات. توفي سنة 1082. وقد استمرت شهرته بعد وفاته، ونال عقبه التقدير والاحترام ونالوا بانتسابهم اليه ظواهر التوقير.

من مؤلفاته : اجازاته القرآنية، القول الشهير في تحقيق الادغام، شرح الدرر اللوامع، النصره في تحقيق قراءة امام البصرة وغيرها. وينسب إليه كتاب في التعريف بصلحاء فاس وأضرحتهم.

(111) ابو عبد الله محمد بن سعيد المرغيتي السوسي⁽¹⁷¹⁾ (ت 1089)

عالم مراكش وامامها خلال القرن الحادي عشر. ولد بسوس سنة 1007 ونشأ بها، واخذ تعليمه الأول عن شيوخها، ثم انتقل إلى مراكش، فلزم الشيخين ابا عبد الله محمد بن علي ابن طاهر، فاخذ عنه الحديث رواية ودراية، واما عبد الله محمد بن يوسف المتاملي فاستفاد منه علوم القرآن واللغة والأدب واستفاد من ابي بكر بن يوسف السكتاني. وانتقل إلى فاس فاخذ عن مشيختها. اذ جلس إلى دروس ابن عاشر ومحمد العربي الفاسي وابي عبد الله ابن الجنان، وغيرهم. وطوف المغرب فوصل إلى جبال غمارة فاخذ عن شيخها ابي اسحاق ابراهيم الكلالي. ثم استقراً أخيراً بمراكش حيث تصدى للتدريس والتعليم. فاقبل عليه الطلبة من كل ناحية، وتنوعت دروسه في مختلف العلوم من حديث، وفقه وادب وحكمة وطب وغيرها. غير أن ظروف الفتنة في مراكش سنة 1051 ازعجته فرحل إلى درعة ونزل زاوية بني ناصر مدرسا للعلم. وراويا للحديث، فاخذ عليه الشيخ محمد بن ناصر واخوه الحسين علوما جمعة. واستجازه فكتب لهما اجازة طويلة ذكر فيها شيوخه، واورد اثناءها اسانيده وروايته وما يتصل به من فهارس السلف. ولم يطل به المقام في درعة، اذ انتقل من جديد إلى مراكش بعد هدوء الفتنة غير انه لم يلبث ان رحل إلى زاوية الدلاء، وهناك اخذ عليه ابو الحسن اليوسي، واخذ على المرغيتي عدد كبير من المغاربة، في مقدمتهم الشيخ محمد بن ناصر واخوه الحسين بن ناصر، وابو عبد الله بن سليمان الورداني وغيرهم.

ترك المرغيتي مجموعة من المؤلفات منها : فهرسته المسماة العوائد المزرية بالموائد، وهي كشكول من الشعر، والفوائد، والخبار، ويحتفظ فيها المرغيتي بعدد كبير من قصائده وقصائد

(171) ترجمته في فهرسته العوائد المزرية بالموائد، كلها. مخ خ م 1907 — فهرسة الحسين ابن ناصر : 2 — صلة الخلف 214 — فتح الملك الناصر : 3 — الروض الزاهر : 10 ب — فهرسة اليوسي 393 مخ خ ع : ج 772 — خلاصة الاثر 472/3 — الصفوة 177 — المعسول 188/10 — فهرس الفهارس 417/1.

شيخه الأديب محمد بن يوسف التاملي، وكناشة وهي مجموعة تقايد أكثرها في الأدب، واجازتان طويلتان، الأولى للشيخ محمد بن ناصر وأخيه الحسين والثانية لابي علي اليوسي وقد استجازه مكاتبة بعد رحيله عن زاوية الدلاء، والمقنع وشرحه وهو في التوقيت وقد اشتهر بتدريسه العلمي لهذه المادة في المغرب. وقد طبع الكتاب أكثر من مرة.

(112) عبد الله الشريف بن ابراهيم المجلحي⁽¹⁷²⁾ (ت 1089)

صاحب زاوية وزان وشيخها، ولد بجبل العلم سنة 1005 ونشأ بها فاخذ عن شيوخه ثم انتقل يبحث عن الشيوخ فاخذ عن ابي الحسن اللنجري نزيل جبل صرصر، وبفاس عن ابي عبد الله محمد بن عطية الزناتي وغيرهما.

ونزل وزان فاسس بها زاوية. تصدر للتدريس بها. توفي سنة 1089.

لعبد الله الشريف فهرسة كبيرة جمع فيها «طرق اشياخه من الصوفية الى منتهائها وجمع فيها اكثر ما في الفهارس من الأسانيد الحديثية المروية فيها».

(113) ابو سالم عبد الله بن محمد بن ابي بكر العياشي⁽¹⁷³⁾ (توفي سنة

1090)

نسبة لآل عياش، قبيلة من البربر تتاخم احواز سجلماسة، ولد سنة 1037. وقرأ القرآن في البداية على والده، ثم اقبل على شيوخ عصره ياخذ عنهم مختلف العلوم بمراكش وفاس ودرعة. وجلس إلى عبد القادر الفاسي فسمع عليه تأليف كثيرة في سائر الفنون، كالفقه والحديث والتفسير والنحو والبيان، والاصلين والتصوف، وإلى أبي بكر السكتاني، وابي العباس الابار، ومحمد ميارة شارح التحفة، وانتفع في الطريق بالشيخ محمد بن ناصر.

رحل غير مرة إلى الحج كانت الأولى سنة 1059 فلقى المشايخ واستجازهم. ثم رحل مرة ثانية سنة 1064 ونزل المدينة المشرفة مجاورا فأقرأ كثيرا من العلوم. وقد سجل نشاطه خلال السفر وذكر شيوخه الذين لقيهم، وما أخذه عنهم في رحلته الكبرى.

(172) ترجمته في : الصفوة 198 — النشر 233/2 ط الرباط — السلوة 30/2 — فهرس الفهارس 143/2 — الحركة الفكرية لحجي 473/2.

(173) ترجمته في : فهرسته الكبرى كلها — فهرسته الصغرى لها — رحلته : ماء الموائد، كلها الثغر الباسم، مخ خ ع : ك 304 — الاحياء والانتعاش 43 مخ خ ع : د 1433 — المنع البادية 70 — نشر أزاهر البستان لابن زاكور 65 — فهرسة ابن عبد السلام بناني 352 — فهرسة صالح بن الحبيب السجلماسي 306 — فهرسة الحضيكي 76 — الصفوة 191 — النشر 255/2 ط الرباط — فهرس الفهارس 118/1، 211/2 — شجرة النور 314 — مؤرخو الشرفاء 184 الفكر السامي 280/4 — الحياة الادبية للأخضر 90.

تعاطى ابو سالم العياشي التدريس والاسماع، فاخذ عليه جمهور كبير من المغاربة، وكتب الاجازات للراغبين فيها توفي مطعوناً سنة 1090. وعرف عنه نشاط ملحوظ في الكتابة الأدبية وقول الشعر.

له مؤلفات عديدة منها فهرسته الكبرى اقتفاء الاثر بعد ذهاب اهل الاثر، فهرسته الصغرى اتحاف الاخلاء باسانيد الاجلاء، رحلته الكبرى وقد طبعت على الحجر، مجموع اشعار في مدح الرسول ﷺ وغيرها من المؤلفات.

114) محمد بن محمد بن عبد الجبار العياشي⁽¹⁷⁴⁾ (ت 1090)

وهو أديب له أشعار جيدة وأثار نقية صافية. وقد قضى حياته في الإقراء وإفادة الطلبة بحلقته بالزاوية العياشية.

له مؤلفات، منها : زوبعة المشتاق... وهي رسالة يصف فيها آثار الأوبئة والمجاعة في مغرب 1072هـ وهي واردة بنصها في كتاب الاحياء والانتعاش. وله فهرسة نظمية ضمنها أسانيد في بعض العلوم والمؤلفات، كتبها اجازة لقريره محمد بن عبد الرحمن العياشي. وهي واردة بنصها الكامل في كتاب الاحياء والانتعاش. وله مؤلفات أخرى وأشعار كثيرة. من شيوخه أبو سالم العياشي وغيره.

ومن تلامذته كثير من علماء الزاوية العياشية.

115) ابو محمد عبد القادر بن علي بن ابي المحاسن الفاسي⁽¹⁷⁵⁾ (توفي سنة 1091)

اشهر شخصية في الأسرة الفاسية بعد جده ابي المحاسن، ولد بالقصر الكبير سنة 1007 وابتدأ طريقه العلمي على والده وشيوخ القصر الكبير.

(174) ترجمته في : فهرسته المنظومة : [واردة في الاحياء والانتعاش : 154 ب — 159 ب] المنح البادية 68 مخ خ ع : ك 3251 / فهرسة محمد صالح الحبيب اللمطي : 306 / الاحياء والانتعاش : [121أ. — 144أ.] نشر المثاني 290/2 وجعل وفاته عام 1091.

(175) ترجمته في فهرسته (الاجازة) كلها، مخ خ ع : ح 101 — اجازته للكارى : 29 مخ خ م 13003 — اجازته لأبي سالم العياشي (النشر 2/258) — تحفة الاكابر، كله. مخ خ ع بتطوان 514 — فهرسة أبي سالم العياشي : 7 — فهرسة اليوسي 394 مخ خ ع : ج 772 نشر أزاهر البستان لابن زاكور 87 — المنح البادية 61 — الانيس المطرب : 12 — فهرسة ادريس المنجرة 42 — فتح الملك الناصر : 20 — فهرسة أحمد ابن الحاج : 138 مخ خ م 6778 — النشر 270/2 ط الرباط — عناية أولي المجد 37 — فهرس الفهارس 2/156 — الفكر السامي 4/281 — الحياة الادبية للأخضر 102.

ثم انتقل إلى فاس فلازم مجالس العلم التي كان يقيمها كبار علماء العصر السعدي، فأخذ على عم أبيه العارف الفاسي : عبد الرحمن الحديث، وأسند إليه ما عنده من روايات، ويعتبر عمده الأولى فيما يحمله من اسناد، وأخذ أيضا على عمه محمد العربي الفاسي، وابن أبي النعيم، وأبي العباس المقرئ، وابن الزبير السجلماسي وأبي عبد الله الجنان، وابن عاشر الانصاري، وغيرهم كثير.

واستفاد الانتساب الصوفي على يد عم أبيه العارف الفاسي خليفة أبي المحاسن، وأبي عبد الله بن معن الأندلسي صاحب الخفية.

برز عبد القادر الفاسي عالم عصره بعد ان انتهت اليه رياسة علم الحديث، فتسابق الى الاخذ عنه علماء المغرب وشيوخه، وذاع علمه وفضله بالمشرق فكثرت الراغبون في اجازاته والاياد عنه، فاصبح عمدة الاسناد تجري روايات معاصريه ومن جاء بعدهم في المشرق والمغرب. فكثرت الراغبون في اجازاته والاياد عنه، فاصبح عمدة الاسناد تجري روايات معاصريه ومن جاء بعدهم في المشرق والمغرب، توفي سنة 1091. وقد الف ولده عبد الرحمن في تلامذته كتاب ابتهاج البصائر فيمن قرأ على الشيخ عبد القادر.

لم تشتهر لعبد القادر الفاسي مؤلفات، وأكثر ما ينسب اليه من اجازات إنما هي من تدبير ولده أبي زيد عبد الرحمن وبتكليف منه. واشهر مؤلفاته نوازله وقد كتبها اجوبة متفرقة للمسائل والفتاوى التي كانت تعرض عليه.

(116) الحسين بن محمد بن ناصر الدرعي⁽¹⁷⁶⁾ (ت 1091)

من اهل درعة، انتقل مع شقيقه إلى سكنى تامكروت ونشأ في رعايته. قرأ القرآن على والده وأتمه على أخيه الشيخ محمد بن ناصر، وأخذ عليه مختلف العلوم، وعلى محمد بن سعيد المرغيتي، وأبي الحسن الفركلي. وحج سنة 1063 برفقة اخيه الشيخ فأخذ بمصر وغيرها عن الشيوخ. ونزل اخيرا بأغلان فعمل بها زاوية يدرس العلم. فأخذ عنه كثير من الطلبة والشيوخ العلوم والتصوف. ومنهم ابو العباس الهشتوكي، وغيره.

توفي بأغلان سنة 1091.

له فهرسة ذكر فيها احواله ومقروءاته وشيوخه واطال في ذكر شيوخه في التصوف ابن حسين الرقي، واحمد بن ابراهيم التمارتي.

(176) ترجمته في : فهرسته كلها - قرى العجلان 445 خ م 13003 - فتح الملك الناصر 2 - الروض الزاهر : 42 ب - النشر 279/2 ط الرباط - طلعة المشتري 127/1 وما بعدها الاعلام للمراكشي 200/3 - دليل بنسودة 315/2.

117) محمد بن المعطي بن عبد الخالق الشرقي⁽¹⁷⁷⁾ (ت 1092)

من اسرة القطب محمد الشرقي وحفيده. من اهل تادلا، وبها كانت نشأته الأولى ثم انتقل إلى سكنى مراكش فاتصل بالشيخ محمد بن ابراهيم وانتسب إليه واصبح من اتباعه، قرأ بفاس على العلامة عبد القادر الفاسي وحضر عنده مختلف العلوم من تفسير وحديث وتصوف واجازه. وخلال ذلك قرأ على محمد بن سعيد المرغيتي ولازم مجلسه واخذ عن خلق كثير. وبرز كعلماء عصره في مختلف العلوم والفنون واثر عنه كتابته البليغة ومشاركته الادبية وحكمه العالية واثرت عنه اخبار وكرامات. وتعاطى للتدريس فكثرت اتباعه ومريدوه. وغلب عليه التقشف والورع وتوفي سنة 1092.

اخذ عنه غير واحد من مشاهير رجال القرن الثاني عشر واسندوا عنه في فهارسهم. من مؤلفاته فهرسته الموائد السنية والاسانيد السنية، ومجموعة رسائل ونصوص شعرية مما تبادلته مع احد التستاوتي وقد اوردها في نزهة الناظر.

118) محمد بن سليمان الروداني⁽¹⁷⁸⁾ (ت 1094)

119) أبو العباس احمد بن سعيد المجيلدي⁽¹⁷⁹⁾ (ت 1094)

أحد علماء المغرب الكبار وقضاة العدل المشاهير بفاس. أخذ عن شيوخ عصره الميرزين مثل أبي محمد عبد القادر الفاسي، وأبي سالم العياشي، وأحمد بن عمران الفاسي، وغيرهم. ورحل إلى المشرق فأخذ عن الشهاب الخفاجي، وابراهيم الشهرزوري الكوراني، وعيسى الثعالبي نزيل المدينة المنورة وغيرهم. وكان أبو سالم العياشي قد كتب برسمه رحلته الصغرى يصف له فيها الطريق الذي يسلكه

(177) ترجمته في : كناشة محمد الصالح الشرقي في غير موضع، مخ خ م 3415 — المرقى في غير موضع، مخ خ م 2888 — يتيمة العقود الوسطى، في غير موضع مخ خ م 7740 — الصفوة 190 نزهة الناظر للتستاوتي، في غير موضع. مخ خ ع بتطوان 10 و 11 — طبقات الحضيكي 58/2 — فهرس الفهارس 41/2 — الاعلام للمراكشي 314/5 — دليل بنسودة 303/2.

(178) تقدمت ترجمته في الباب الثالث من هذه الدراسة.

(179) تنظر ترجمته في : فهرسة اليوسي — الصفوة 190 نشر المثاني 306/2 — التقاط الدرر 226 — السلوة 306/3 — فهرس الفهارس 557/2 ط. لبنان — الاتحاف لابن زيدان 324/1 — ومقدمة المحقق لكتابه التيسير في أحكام التسعير : 14.

الراحل إلى الحج، وما يحتاج إليه في كل مرحلة منها⁽¹⁸⁰⁾. كما صدر فهرسته الكبرى باسمه نزولاً عند رغبته في الاجازة منه.

اشتهر القاضي المجلدي بتدريس الفقه بفاس، فكان شيخ الجماعة بها، وبخاصة في إلقاء مختصر خليل، يحتمه كل سنة، فكان طلاب العلم والفقه يتراحمون على حلقاته، فأخذ عنه من طلبة فاس وغيرها عدد كبير.

من أشهر تلامذته الشيخ أبو العباس أحمد بن يعقوب الولاوي، والشيخ أبو علي اليوسي وقد قرأ عليه الفقه بمختصر خليل، ووصفه بالسيرة الحميدة في ولاية القضاء، وباستحضاره للنوازل الفقهية.

ألف عدداً من المؤلفات، منها شرح مختصر خليل سماه إمام الحواشي وقد أجال فيه، ومنها اختصار المعيار المغرب للونشريسي وكتاب التيسير في أحكام التسعير.

ونسب له تلميذه أبو العباس الولاوي فهرسة وأحال عليها في استحضار أسانيده أثناء نص إجازة⁽¹⁸¹⁾.

120) ابو زيد عبد الرحمن بن عبد القادر الفاسي⁽¹⁸²⁾ (ت 1096)

احد افراد الاسرة الفاسية الشهيرة في العلم، واكبر علماء عصره في التأليف اذ دعي سيوطي زمانه، ووصفه صاحب فهرس الفهارس بانه «نادرة عصره في مصره».

ولد سنة 1040 ونشأ في رعاية والده الشيخ عبد القادر فحفظ القرآن وهو ابن سبع سنوات وحضر دروس والده، وغيره من الشيوخ، فاخذ عن عمه احمد بن علي الفاسي وحمدون الابار، وابي عبد الله بن طاهر، وابي عبد الله ميارة، وغيرهم من المغاربة، واستكثر مشيخته بالمكانة، فاجازه كثير من علماء المشرق.

انصرف عبد الرحمن الفاسي الى التدريس والتأليف. فاخذ عنه عالم كثير من المغاربة «وقرأ عليه كثير من اقرانه»، وراسله المشاركة رغبة في روايته واستجازة منه.

اشتهر عبد الرحمن الفاسي بالتأليف، فكتب في غير فن وعلم. وقد عد منها ابو القاسم العميري في شرح «نظمه في العمليات ازيد من اربعين» ويذكر انها بلغت مائة وسبعين مؤلفاً.

(180) من هذه الرحلة نسخة بخط المؤلف / مخ خ ع : ك 43.

(181) الاحياء والانتعاش : 118 ب — وراجع فهرس الفهارس 557/2.

(182) ترجمته في : فهرسته : استنزال السكينة كلها — تحفة الأکابر في مناقب والده، من تأليفه في غير موضع — الاجازة (فهرسة والده عبد القادر) : 1 وما بعدها — المنح البادية 67 — النشر 325/3 ط الرباط — عناية أولي المجلد 43 — فهرس الفهارس 133/2 — الفكر السامي 283/4 — شجر النور 315 — الحياة الأدبية للأخضر 114 والمراجع بالهامش.

ومن مؤلفاته : استنزال السكينة في تحديث اهل المدينة وهي فهرسته. وقد جمع فيها روايات من الاحاديث مسلسلة حلقاتها برواة مغاربة — الاقنوم في مبادئ العلوم — العمل الفاسي وقد شرحه ابو القاسم العميري وسماه الامليات الفاشية في شرح العمليات الفاسية — تحفة الاكابر في مناقب ابي محمد عبد القادر، وهو في التعريف بوالده — ازاهر البستان في مناقب ابي محمد عبد الرحمن — الاجازة وهي فهرسة والده.

(121) ابو علي الحسن بن مسعود اليوسي⁽¹⁸³⁾ (ت 1102)

عالم المغرب واديبه. ولد سنة 1040. ومنذ صغره اتجه الى حفظ القرآن وتوزع طلبه للعلم بين درعة وسجلماسة ومراكش وزاوية الدلاء. اخذ عن الشيخ ابي عبد الله بن ناصر، وابن سعيد المرغيتي، وابي بكر التطايفي، وابي مهدي السكتاني وغيرهم ممن أورد ذكرهم في فهرسته وكتاب المحاضرات.

استقر بزواوية الدلاء يدرس العلم ويقم حلقاته، فاخذ عنه بها عدد كبير من مشايخ المغرب من ابناء الدلاء وغيرهم. ونزل فاس بعد اخلاء الزاوية المذكورة فأقبل على نشر العلم من جديد، وكثر تلامذته الآخذون عنه توفي سنة 1102.

للحسن اليوسي مؤلفات كثيرة. منها كتاب المحاضرات. وقد عرض به لائحة شيوخه. وفهرسته غير أنه لم يتم كتابتها.

(122) محمد العربي القادري⁽¹⁸⁴⁾ (ت 1106)

ولد بفاس سنة 1056 ونشأ بها. فاخذ عن شيوخها مثل عبد القادر الفاسي، وولديه محمد وعبد الرحمن وابي الحسن اليوسي حين نزوله بها،

وابي العباس بن الحاج وابي عيسى محمد المهدي الفاسي، ولازم الشيخ احمد بن عبد الله بن معن الاندلسي وحج إلى المشرق برفقته، وقاسم الخصاصي.

انصرف محمد العربي القادري في نشاطه التأليفي إلى التاريخ، ولا سيما تاريخ التصوف والانساب. ويعتبر اول من تناول الحديث عن نسب العائلة القادرية، اما في التصوف فقد اختصر كتاب شيخه تحفة اهل الصديقية واطاف اليه كثيرا وسماه الطرفة في اختصار التحفة.

لمحمد العربي القادري تأليف فهرسية اضافة إلى الطرفة منها، فهرسة مشتركة مع اخيه الآتي

(183) ترجمته في : فهرسته كلها — المحاضرات كلها — قرى العجلان 445 — المناهل : عدد 15 بكامله، وص 54 حيث استوعب الاستاذ الدكتور عباس الجراي مصادر ترجمته.

(184) ترجمته في : الدر السني 62 — النشر 158/2 ط فاس — السلوة 354/2 — مؤرخو الشرفاء 164 — نتيجة التحقيق للمسنوي 20.

بعده وقد عرفا فيها بشيوخهما في القراءة والرواية والتصوف. وتنسب له فهرسة نظمية سماها اغائة للهفان باسانيد اولي العرفان. توفي بفاس سنة 1106.

123) ابو العباس احمد بن العربي بن محمد ابن الحاج السلمي⁽¹⁸⁵⁾ (توفي سنة 1109)

من اسرة اندلسية عريقة في العلم، استقر بعض افرادها بسببته، خلال القرن السابع، ثم استقرت اخيرا بفاس. وبها ولد ابو العباس سنة 1042، نشأ بها مقبلا على العلم والدرس. اخذ على عبد القادر الفاسي، وهو معتمده من المشايخ، والمقرئ ابي زيد ابن القاضي، وابي القاسم ابن سودة، ومحمد ميارة وابي العباس الابار وحمدون المزوار، واحمد بن علال التلمساني وغيرهم. وعمل الرحلة إلى المشرق سنة 1078 فاخذ عن شيوخ كثيرين في مقدمتهم ابراهيم الكوراني، والخرشي شارح خليل، والشبراملسي وغيرهم. وقد ضمن ذكرهم واسانيدهم تلميذه ابن عبد السلام بناني في الفهرسة التي صنفها له.

انصرف ابو العباس ابن الحاج الى التعليم والاقراء، فجلس اليه الطلبة، ودرس الفقه بمختصر خليل، واستفاد منه خلق كثير، منهم محمد بن عبد السلام بناني وادريس المنجرة وابو العباس بن مبارك اللمطي وابن زاكور، وعبد السلام واخوه محمد العربي القادريان، وغيرهم كثير.

تولى منصب القضاء في فاس، فحسنت سيرته، وكان ممن الزم الفتوى في مسألة الحرطين، فاعتبرها محنة، والتجأ إلى ضريح المولى ادريس لاثنا فتوفي بعد ذلك بايام قليلة سنة 1109.

لم يترك ابن الحاج مؤلفات، ولم يشتغل بالكتابة، والفهرسة التي تنسب إليه انما هي من جمع تلميذه محمد بن عبد السلام بناني.

124) ابو عيسى محمد المهدي بن احمد بن علي الفاسي⁽¹⁸⁶⁾ (توفي سنة 1109)

ولد بالقصر الكبير سنة 1033. ونشأ بها، فاخذ عن علمائها، وفي مقدمتهم رجال اسرته،

(185) ترجمته في : فهرسته كلها مخ م 6778 — فهرسة ادريس المنجرة : 21 مخ خ ع : د 1838 — فهرسة ابن مبارك اللمطي : 8 مخ خ ع : ح 101 — فهرسة ابن عبد السلام بناني 343 مخ م : 13003 — الصفوة 223 — النشر 161/2 ط فاس — رياض الورد في غير موضع. مخ خ ع : ك 2313 — السلوة 153/1 — شجرة النور 328 — الدرر البهية 327/2.

(186) ترجمته في : الصفوة 211 — المقصد الاحمد 79/1 — النشر 160/2 ط فاس — السلوة 136/2 — مؤرخو الشرفاء 192 — دليل بنسودة 294/2 — الحياة الأدبية للأخضر 138 والمراجع المذكورة بالهامش.

منهم والده، قرأ عليه القرآن وبعض العلوم، وحضر مجالس الفقه عند خاله محمد الفاسي. ثم انتقل إلى فاس، فجلس إلى الشيخ عبد القادر الفاسي فاخذ عنه مختلف العلوم، واسند إليه رواية الحديث، واستفاد من الشيخ حمدون المزوار وخالط رجال التصوف فاخذ عن صاحب الخفية ابي عبد الله ابن معن الاندلسي، وابي العباس ولده وغيرهم.

انصرف محمد المهدي إلى التدريس والتأليف، فقرأ مختلف العلوم، واخذ عليه طلبة الوقت واستفادوا منه في مقدمتهم ابناء آل الفاسي من عمومته مثل : محمد الطيب، ومحمد الصغير وغيرهما.

واتجه الى التأليف فألف في غير علم، واختار تاريخ التصوف ليكون له مجالاً يعرف فيه برجاله وطرقهم واسانيدهم. وتشتهر من مؤلفاته : كتاب ممتع الاسماع في اخبار الجزولي والتباع، وهو رصد للطريقة الجزولية، والتعريف برجالها، والامام ببعض من لم يذكر في ممتع الاسماع، وتحفة اهل الصديقية في اسانيد الطريقة الجزولية والزروقية. ولمحمد المهدي الفاسي فهارس أخرى، منها الجواهر الصافية من المحاسن اليوسفية وهذا اقرب إلى كتب المناقب منه إلى الفهارس. واجازته لابن زاكور الفاسي.

125) ابو محمد عبد السلام القادري بن الطيب⁽¹⁸⁷⁾ (توفي سنة 1110)

ولد عبد السلام القادري بفاس سنة 1058 ونشأ بها مقبلاً على مجالس العلم ولقاء الشيوخ، فاخذ على عبد القادر الفاسي وابنيه عبد الرحمن وابي السعادات محمد، وحضر دروس العربي الفشتالي اللغوية والادبية. وجلس إلى ابي الحسن اليوسي عند اقامته بفاس، ولازم ابا العباس احمد بن الحاج السلمي المرדاسي.

اهتم عبد السلام القادري بمادتي التاريخ والادب فنشط في تناولهما والكتابة عليهما. ففي الأدب تعاطى قرض الشعر فاصبح من شعراء المغرب على عهده، وقد ترك عدداً من القصائد كونت ديوانه الشعري. اما في التاريخ فقد كتب في المناقب، والانساب وتراجم الرجال من أهمها : الدر السنني في بعض من بفاس من اهل النسب الحسنني. والمقصد الاحمد في التعريف بسيدي عبد الله بن احمد. ونزهة النادي وتحفة الحادي فيمن بالمغرب من اهل القرن الحادي، ولم يتمه. على انه في كتاباته في النسب حاول ان يركز اهتمامه على انساب الاسر الشريفة كاسرة بني الشيبه، وبني طاهر وغيرها.

لعبد السلام القادري فهرسة مشتركة مع أخيه محمد العربي تعرض فيها للشيوخ الذين قرأ عليهم في فاس وغيرها. توفي عبد السلام القادري سنة 1110.
كما جرد سندا لابي بكر الدلائي وولده محمد، ونظمه في قصيدة.

(187) ترجمته في : ترجمته في : الدر السنني 62 — فهرسة ابن عبد السلام بناني 346 النشر 162/2
ط فاس — السلوة 348/2 — الدرر البهية 192/2 — اليواقيت الثمينية 203 فهرس الفهارس
132/1 — مؤرخو الشرفا 195 — دليل بنسودة 96/1، 316/2.

(126) محمد بن يوسف العياشي⁽¹⁸⁸⁾

أحد علماء الزاوية العياشية المشاهير، إذ قضى حياته في التدريس بها، فكثرت تلامذته والمتخرجون على يده من طلبتها والوافدين عليها. وكان ماهراً في مختلف العلوم والفنون، وبالأخص في الفقه ومسائله، فيدرّسه ويكتب فيه.

درس على شيوخ الزاوية من أمثال أبي سالم العياشي ومحمد بن عبد الجبار، وغيرهما. واستفاد من علماء فاس، فجلس إلى حلقات العلم بها، وبخاصة حلقة عبد القادر الفاسي. ولّه رحلة إلى المشرق أخذ فيها على شيوخ مصر والحجاز.

من أشهر تلامذته الشيخ أحمد الحبيب السجلماسي الفيلاي، والشيخ محمد الصغير الفاسي صاحب المنح البادية، وغيرهما من علماء الزاوية العياشية وطلبها. له نوازل مفيدة، ومن مؤلفاته فهرسة ذكرها له صاحب الاحياء والانتعاش.

(127) ابو عبد الله محمد الطيب الفاسي⁽¹⁸⁹⁾ (توفي 1113)

أحد علماء الأسرة الفاسية، وحفيد الشيخ عبد القادر الفاسي ولد سنة 1064.

أخذ عن والده محمد بن عبد القادر، وجده الشيخ عبد القادر وابن عمه محمد المهدي الفاسي، وأبي سالم العياشي وغيرهم واستجاز المشاركة فكتب إليه كثير منهم. تصدر للتدريس فأقرأ مختلف العلوم، وأخذ عنه كثير من معاصريه.

لمحمد الطيب الفاسي مجموعة من المؤلفات، أهمها كتاب مطمح النظر، ومرسل العبر، بذكرى من غير من أهل القرن الحادي عشر. وفهرسة صنعها لوالده اسمها: أسهل المقاصد لخليّة المشايخ ورفع الاسانيد الواقعة في مرويات شيخنا الامام الوالد.

توفي سنة 1113.

(128) ابو عبد الله، وابو السعادات محمد بن عبد القادر الفاسي⁽¹⁹⁰⁾

توفي سنة 1116

أحد نجباء الأسرة الفاسية. وثاني أبناء الشيخ عبد القادر الفاسي.

(188) ترجمته في: المنح البادية: 69 — الاحياء والانتعاش: [150 — 154ب] — نشر الثاني 118/3 — النقاط الدرر: 280.

(189) ترجمته في: أسهل المقاصد في غير موضع — فهرسة ابن عبد السلام بناني 351 — النشر 167/2 ط فاس — السلوة 318/1 — فهرس الفهارس 128/1 — مؤرخو الشرفا 200.

(190) ترجمته في فهرسته: أسهل المقاصد من صنع ولده. مخ خ ع: د 2843 — نشر أزاهر البستان لابن زاكور: 87 — الأنيس المطرب 23 — المنح البادية 63 — فهرسة ادريس المنجرة: 29 =

ولد سنة 1042 بفاس ونشأ في رعاية والده، فقرأ القرآن، واتجه إلى تحصيل العلم، فاخذ على والده الشيخ عبد القادر، ومحمدون الأبار، وإبي القاسم الفاسي، وكثير من علماء عصره، واهتم بالاسناد فاستجاز المشاركة والمغاربة، واتسعت مشيخته وتكاثرت رواياته. جمع بين الدراية والرواية. وانفرد بامامة عصره بعد ابيه «ولم يكن بعد ابيه من اتسعت في الحفظ والتحقيق عارضته، واشتدت في العلم والعمل عنايته» مثله.

جلس محمد الفاسي للتدريس فاخذ عنه مشايخ عصره وتكاثر عليه الطلبة من الراغبين في علمه والمستفيدين من رواياته، منهم ابنه محمد الطيب وابن زاكور الفاسي وابن اخيه محمد الصغير الفاسي. وادريس المنجرة. وقد اورد ذكره هؤلاء في فهارسهم.

وكان مواظباً على الدرس حريصاً على العلم وبثه. «بلغ في النحو والمعاني والبيان مبلغاً لم يبلغه احد من اترابه ولا من اشيائه» وكان كثير الانشاء الشعري في درسه. توفي سنة 1116.

من مؤلفاته: شرح الشواهد. شرح حصن الحصين لابن الجزري. شرح نظم نخبة ابن حجر في مصطلح الحديث. المباحث الانسانية في الجملة الخبرية والانشائية. مسألة في الرد على ابراهيم الكوراني في مسألة خلق افعال العباد. شرح الطالع المشرق في اسماء المنطق، نظم التوسل في الصحابة وغيرها.

جمع له ولده محمد الطيب فهرسة سماها اسهل المقاصد بحلية المشايخ ورفع الاسانيد الواقعة في مرويات شيخنا الامام الوالد، عُرف فيها بشيوخه وعرض مروياته في المصنفات.

129) ابو مروان عبد الملك بن محمد التجموعتي⁽¹⁹¹⁾ السجلماسي توفي

1118

أحد علماء المغرب وأدبائه ومحدثيه، أخذ عن محمد بن سعيد المرغيتي، وعبد القادر الفاسي، وغيرها. له رحلة إلى المشرق لقي فيها كثيراً من علماء المشرق فحمل عنهم، تولى قضاء سجلماسة، وكتب للرئيس محمد الحاج الدلائي، وتصدر للتدريس فاخذ عنه غير واحد. توفي سنة 1118.

له مؤلفات كثيرة بعضها في الرد على اليوسي. وله فهرسة نسبتها له محمد بن احمد السنائي في اجازته لابن عاشر الحافي السلوي.

= فهرس ابن مبارك 10 — النشر 192/2 ط فاس — عناية أولي المجد 48 — فهرس الفهارس 128/1 — الفكر السامي 284/4 — شجرة النور 329.

(191) ترجمته في: فهرس ابن مبارك اللمطي 10 — فهرسة ابن عبد السلام بناني 349 — فهرسة صالح بن محمد الحبيب 310 — الروض الزاهر 25 أ — النشر 196/2 ط فاس — نزهة الناظر للتستواي: 111/1، 137/2 — فهرس الفهارس 184/1.

130) ابو عبد الله محمد بن قاسم بن محمد بن عبد الواحد بن احمد بن زاكور الفاسي⁽¹⁹²⁾ (توفي سنة 1120)

ولد بفاس في اواسط القرن الحادي عشر. واخذ عن علمائها مثل عبد القادر الفاسي. ومحمد المهدي الفاسي، والحسن اليوسي وغيرهم. وسافر إلى تطوان حيث اخذ عن الحاج علي بركة، والى الجزائر حيث اخذ عن محمد بن سعيد المعروف بقدورة. وكان متضلعا في علوم اللغة كما كان متضلعا في الفقه والحديث والتاريخ. توفي سنة 1120.

أخذ عنه خلق كثير من علماء فاس وغيرها. واشتهر بالأدب وقرض الشعر. وترك مؤلفات كثيرة منها الاستشفاء من الالم بذكر اثر صاحب العلم، وفهرسة نشر ازاهر البستان فيمن اجازني بالجزائر وتطوان من فضلاء الاكابر والاعيان. والمغرب المبين، عما تضمنه الانيس المطرب.

131) ابو الحسن علي بن محمد بركة التطواني⁽¹⁹³⁾ (توفي سنة 1120)

قطب تطوان وشيخها بها كانت نشأته. اخذ بفاس عن الشيخ عبد القادر الفاسي وولده محمد وابي الحسن اليوسي وابي سالم العياشي وغيرهم.

واستقر ببلده يدرس العلم ويدير حلقاته، فاخذ عنه كثير من اهل تطوان، وفاس منهم ابن عبد السلام بناني، وابن زاكور الفاسي وغيرهما. توفي سنة 1120.

لأبي الحسن بركة كثير من المؤلفات منها اجازته الطويلة لابن زاكور الفاسي وهي بمثابة الفهرسة.

132) ابو العباس احمد بن محمد بن داود الجزولي التملي يلقب بأحزي ويشتهر بالهشتوكي⁽¹⁹⁴⁾ (ت 1126)

ولد سنة 1057 وانصرف منذ يفاعته إلى العلم ولقاء اهله، فاخذ بسوس ودرعة ومراكش

(192) ترجمته في : رحلته نشر أزاهر البستان كلها — الانيس المطرب 19 — فهرسة ابن عبد السلام بناني 352 — النشر 186/2 — ط فاس — السلوة 179/3 — فهرس الفهارس 130/1 شجرة النور 330 — مؤرخو الشرفا 204 — تاريخ تطوان 104/3 — ذكريات مشاهير رجال المغرب، حلقة 13 — النبوغ 313/1 — الحياة الادبية للأخضر : 161.

(193) ترجمته في : نشر أزاهر البستان 76 — فهرسة ابن عبد السلام بناني 346 — النشر 204/2 ط فاس — تاريخ تطوان 347/2.

(194) ترجمته في : فهرسته : قرى العجلان كلها — رحلته : هداية الملك العلام — فهرسة محمد العتاني 209 — فهرسة الحضيكي 76 — الدرر المرصعة : 24 — الروض : الزاهر 69.

وغيرها. ويتحدث عن مراحل التعليم، فيذكر في فهرسته انه قضى مدة طويلة بزواية بني ناصر بدرعة، يحضر فيها دروس ابي عبد الله بن ناصر وابي الحسين اخيه، حتى اذا امتلأ انتقل إلى زاوية الدلاء فلازم دروس أبي علي الحسن اليوسي، والحسن علي الهلالي.

وخلال ذلك لا يفتأ يتصل بالشيخ مباشرة فيجيزهم من المغرب والمشرق، منهم عبد القادر الفاسي وابنه عبد الرحمن وابو سالم العياشي. وابن سعيد المرغيتي، ومن المشرق الخرشبي والزرقاني وغيرهم. ثم رحل إلى المشرق بنية الحج فلقى به من الشيوخ وجلس اليهم واستجازوه. تصدر للتدريس والاسماع فاخذ عنه خلق كثير، واستجازوه، توفي سنة 1126. بدرعة بزواية بني ناصر.

له مؤلفات عديدة منها : فهرسته قرى العجلان في اجازة الاحبة والاخوان، وهي فهرسة جيدة اجاز بها جماعة من الراغبين في رواياته، وتاريخها 1110. وتذكر له فهارس أخرى كثيرة. ورحلته الحجازية هداية الملك العلام إلى بيت الله الحرام. واناة البصائر في ذكر مناقب الامام ابن ناصر وأتباعه الاكابر. ومجموعة مواد ادبية في شكل اشعار ورسائل تبادلها مع رفيقه الشيخ ابي العباس التستائوي والشيخ احمد بن ناصر.

(133) أبو العباس احمد بن محمد بن ناصر الدرعي⁽¹⁹⁵⁾ (ت 1129)

شيخ زاوية درعة، ورحالها. ولد بدرعة سنة 1057 ونشأ بها، فاخذ عن والده الشيخ ابن ناصر التفسير والحديث ومختلف العلوم، وعن ابي سالم العياشي، وابي اسحاق ابراهيم السباعي الدرعي، وغيرهم. ورحل عدة رحلات إلى المشرق اخذ فيها عن علمائه واستجازهم. تصدر مشيخة الزاوية الناصرية بعد والده، فقصده الناس من كل ناحية، وجلس للتدريس بها فأفاد. اخذ عنه غير واحد من اهل درعة، والقادمين عليها من شتى انحاء المغرب، منها ادريس المنجرة وغيره. توفي سنة 1129.

لأبي العباس مؤلفات ورسائل كثيرة تبادلها مع معاصريه. من اشهر مؤلفاته : رحلته الحجازية الكبرى وقد اورد فيها حديثا عن شيوخه المشاركة ونصوص اجازاتهم له. وقد نسب إليه زيادة على ذلك فهرسة.

(195) ترجمته في : رحلته الحجازية — الصفوة 222 — نزهة الناظر للتستائوي في غير موضع — فهرسة ادريس المنجرة : 50 — الروض الزاهر 57 ب — طلعة المشتري في غير موضع — فهرس الفهارس 88/2 — الحياة الادبية للأخضر 172 والمراجع المذكورة بالهامش.

134) أبو العباس أحمد بن محمد بن محمد بن عطية السلوي (196)
الأندلسي الفاسي (توفي 1129)

من مواليد فاس، اخذ عن جده الشيخ محمد بن عطية، وابي الحسن الدرعي التادلي وانشغل بالتصوف. وألف في رجاله وطرق اسناده كتابين : الأول : التفكير والاعتبار في تاريخ المصطفى وبعض اصحابه الاخيار، ومن اتبعهم من العلماء السادات الصوفية الابرار، انهى كتابته سنة 1111. الثاني : سلسلة الانوار في ذكر طريقة السادات الصوفية والاخيار، وهو فهرس يعرف بسند الطريقة الصوفية.

وقد وصفه الكتاني في السلوة بانه لم يكن ذا اتقان للعربية.
توفي بفاس سنة 1129.

135) العياشي بن عبد القادر بن مبارك التستاوتي (197) (ت 1134)

أحد اشياخ الصوفية بالمغرب، اخذ عن اخويه الشيخ ابي العباس التستاوتي، ومحمد وابي الحسن اليوسي وابي العباس بن ناصر، ومحمد بن عبد القادر الفاسي، وابي الحسن العكاري، وغيرهم.

اشتهر امره بالتصوف والجذب فتصدر عنه اقوال وازجال واشعار. اخذ عنه كثير من اشياخ عصره مثل ابي العباس بن عاشر الحافي السلوي، والشيخ محمد المعطي بن صالح الشرقي وغيرهم.

توفي سنة 1134.

للعياشي التستاوتي كناشة كبيرة جمع مادتها تلميذه احمد بن عاشر الحافي السلوي، وهي مصدرة بالحديث عن شيوخ المترجم، ومقروءاته عليهم. يعرف للعياشي التستاوتي اشعار وازجال كثيرة صوفية، ورسائل تبادلها مع اخيه ابي العباس، واجوبة مختلفة.

136) ابن الطيب العلمي (198) (ت 1134)

أبو عبد الله محمد بن الطيب بن احمد العلمي. اصل اسرته من الشرفاء العلميين بشفشاون

(196) ترجمته في كتابه : التفكير والاعتبار — وسلسلة الانوار، في غير موضع منهما — السلوة 371/1 — مؤرخو الشرفا 208 — دليل بنسودة 256/1.

(197) ترجمته في كناشته، مخ خ م 1928 — نزهة الناظر للتستاوتي في غير موضع حيث ترد مراسلات ومراجعات بينه وبين أخيه أبي العباس. كناشة العياشي مخ خ ع : ك 309.

(198) ترجمته في : كتابه الانيس المطرب كله — كناشته مخ خ ع : 2249 — الصفوة 226 النشر =

ولد اواخر القرن الحادي عشر بفاس ونشأ بها مقبلاً على العلم، ولقاء اهله. فاخذ عن الشيخ مسعود بن جموع الفاسي قبل ان يلتحق هذا الأخير بسلا، وعلى ابن زاكور ولازم كثيراً دروس محمد بن احمد المسناوي في الأدب والفقه، وانتفع به كثيراً، وادرك ابا السعادات محمد ابن عبد القادر الفاسي، فاخذ عنه النحو واللغة واستفاد منه، وجلس إلى درس عبد السلام القادري ومحمد القسنطيني، وكثير من الشيوخ ممن ذكر أخذهم عنهم خلال فهرسته القصيرة التي ضمنها كتابه الانيس المطرب.

غلبت على ابن الطيب الطبيعة الادبية فانساق معها يقرض الشعر وينثر النثر، واتصل بادباء عصره وشعرائه فتبادل معهم المقطوعات الشعرية، واكثر من مساجلاتهم ومراجعاتهم. وكان كثير التنقل بين فاس ومكناسة وتطوان.

توفي سنة 1134 بمصر.

لا اعرف لابن الطيب العلمي غير مؤلفين : اولهما الانيس المطرب، وهو تسجيل لتحركات صاحبه، وتعريف بمجموعة من الادباء الذين لقبهم وتناشد معهم الاشعار. وضمن الكتاب توجد فهرسته وقد عين فيها بايجاز شيوخه وما قرأه عليهم من علوم. ثانيهما كناشته : وهي كناشة صغيرة مملوءة بالانثار الشعرية، اغلبها لشعراء اندلسيين.

137) محمد الصغير الفاسي⁽¹⁹⁹⁾ (ت 1134)

138) أبو عبد الله محمد بن احمد بن جلون الفاسي⁽²⁰⁰⁾ (ت 1136)

ولد بفاس سنة 1076، ونشأ بها، فاخذ عن شيوخها. واشتهر باقراء النحو وادارة حلقة بفاس فأخذ عنه كثير من طلبة فاس وشيوخها منهم. واشتهر من مؤلفاته حاشيته على المكودي، وقد اصبحت تدرس في مجلس الدرس بالنحو، واشتهر هو معها فلا يميز الا بمحشي المكودي. توفي سنة 1136.

لابن جلون فهرسة في مشايخه ومقروءاته ذكرها غير واحد ممن ترجم به.

= 202/2 ط فاس — السلوة 1/319 — تاريخ تطوان 3/130 — مؤرخو الشرفا 210 ذكريات مشاهير رجال المغرب لكونون، حلقة 14 — الحياة الادبية للأخضر 177 والمراجع المذكورة. (199) تقدمت ترجمته في الباب الثالث من هذه الدراسة.

(200) ترجمته في : فهرسة التاودي بنسودة 182 — فهرس الفهارس 1/255 — دليل بنسودة 2/316.

(139) أبو عبد الله محمد بن أحمد المسناوي الدلائي⁽²⁰¹⁾ (ت 1136)

أحد الاعلام الشهيرة في عائلة الدلاء. ولد بزوايتهم سنة 1072. ودرس بفاس فاخذ على علمائها من امثال عبد القادر الفاسي و احمد بن الحاج ومحمد المرابط الدلائي والحسن اليوسي، وغيرهم كثير.

وانصرف إلى التأليف والتدريس، فاخذ عنه اشهر اعلام الفكر في المغرب خلال القرن الثاني عشر.

توفي سنة 1136.

ترك مؤلفات كثيرة متنوعة الاغراض والمواضيع في الرجال، والنسب، والتصوف، والفقه، والادب. له فهرسة صغيرة كتبها اجازة لأبي العباس ابن مبارك اللمطي.

(140) أبو العلاء إدريس المنجرة الحسني الفاسي⁽²⁰²⁾ (ت 1137)

(141) ابو اسحاق ابراهيم بن علي الدرعي الشهير بالسباعي⁽²⁰³⁾

(ت 1138)

أحد رواة الحديث في المغرب ومصنفاته. ولد بدرعة سنة 1034. نشأ بها فاخذ عن الشيخ ابي عبد الله بن ناصر وغيره. ورحل إلى فاس فأخذ عن عبد الرحمن بن القاضي وعبد القادر الفاسي. ولقي محمد بن سعيد المرغيتي واستفاد منه. واجاز له ابو سالم العياشي بفهرسته. ورحل إلى المشرق فاخذ عن شيوخ كثيرين، في مقدمتهم ابن سليمان الروداني و ابراهيم الكوراني، وعيسى الثعالبي وغيرهم كثير.

نزل درعة وتصدر للتدريس بزواوية بني ناصر. فاخذ عنه ابو العباس بن ناصر، والشيخ موسى بن ناصر، وغيرهما من ابناء الزاوية المذكورة وطلبها.

توفي سنة 1133.

لابراهيم السباعي فهرستان : الأولى اجازة طويلة شملت ذكر مروياته واسانيدها، وقد اجاز

(201) ترجمته في : اجازته لابن مبارك اللمطي، مخ خ م 1812 — فهرسة ادريس المنجرة : 7 فهرسة ابن مبارك اللمطي 10 — فهرسة ابن عبد السلام بناني 347 — فهرسة صالح بن محمد الحبيب 310 — فهرسة محمد بن الحسن بناني الفقهية 264 — الفكر السامي 285/4 مؤرخو الشرفا 214 — الحياة الادبية للأخضر 196 والمراجع المذكورة بالهامش.

(202) تقدمت ترجمته في الباب الثالث.

(203) ترجمته في : مجموع اجازاته، مخ خ ع : ف 280 كله — فهرسته : ضمن اجازات فتح الملك الناصر — فهرس الفهارس 416/2 — الاعلام للمراكشي 69/6.

بها بعض ابناء بني ناصر. وعبد الله الخوات العلمي. وسماها الشمسوس المشرقة باسانيد المغاربة والمشاركة. اما الثانية فهي مجموع اجازات شيوخه له وبينها مجموعة من الفهارس التي اجازها بها هؤلاء الشيوخ.

(142) أبو القاسم احمد بن العربي بن سليمان الفاسي⁽²⁰⁴⁾ (ت 1141)

أحد كبار علماء فاس ومشاهيرها. ولد بفاس ونشأ بها فاخذ عن عبد القادر الفاسي وولده محمد، وإبي عبد الله القسطيني، وعبد السلام القادري وغيرهم. واتجه إلى التعليم والتأليف فأقرأ التفسير، وسمع الحديث، واخذ عنه كثير من شيوخ فاس وطلبها. توفي سنة 1141.

تعرف لابن سليمان الفاسي مجموعة من المصنفات، وكثير من الاجازات خص بها تلامذته من امثال ابي العلاء ادريس العراقي، وعمر لوقاش التطواني وغيرهما.

(143) أبو الحسن علي بن احمد الحريشي الفاسي⁽²⁰⁵⁾ (ت 1144)

ولد بفاس ونشأ بها فقرأ على علمائها من امثال عبد القادر الفاسي، وولده ابي السعادات محمد، واخذ عن ابي سالم العياشي وإبي علي اليوسي، وتصدر للتدريس بفاس فكثرت الآخذون عليه. واستوطن المشرق ودرس به وتوفي بالمدينة المنورة سنة 1144. له مؤلفات كثيرة في الحديث والفقه. وله فهرسة ذكرها له صاحب فهرس الفهارس.

(144) أبو عبد الله محمد العياشي الرحماني⁽²⁰⁶⁾ (ت 1149)

لا أعرف تاريخ ولادته ومكانها. واصله من رحامنة سوس. اخذ العلم بزاوية بني ناصر بدرعة، ثم نزل فاس وسكن بمدرسة الوادي سنين عدة، اخذ فيها العلم عن الشيوخ. واشتهر بالتصوف غير انه مال عن الناس، واخفى نفسه، ورحل إلى المشرق سنة 1134. فأخذ بمصر والحجاز وغيرهما. واستقر مجاوراً بالحرمين الشريفين يقرء القرآن. أخذ عنه

(204) فهرسة ادريس العراقي : 2 فهرس الفهارس 362/2 — شجرة النور 334.

(205) ترجمته في : فهرسة ابن مبارك اللمطي 8 — فهرسة ادريس العراقي : 2 — فهرسة عبد المجيد الزبادي 285 — فهرس الفهارس 253/1 والمراجع التي ينقل عنها.

(206) ترجمته في : فهرسة ادريس المنجرة 61 — النشر 260/2 ط فاس — رحلة الزبادي الحجازية — فهرس الفهارس 213/2 — دليل بنسودة 317/2/ منها مخ مكتبة الملك عبد العزيز العامة بالرياض/مكان الحفظ 511.

كثير من المغاربة والمشاركة واستفادوا من بركته. منهم عبد المجيد الزبادي، وقد أفردته بترجمة، وإدريس المنجرة وغيرهما.

توفي سنة 1149.

تنسب للمترجم مؤلفات، منها فهرسته، وقد أورد ذكرها في النشر. وقد ذكر الشيخ عبد الحي الكتاني أن هناك من أخبره أنه رآها بمصر. ورحلة نسبها له الزبادي، وذكر أنه وقف عليها بخطه في مجلد بالأزهر.

145) أبو عبد الله محمد بن محمد بن عبد الله الإفرائي (207) المراكشي يلقب بالصغير (توفي بعد 1155)

ولد بمراكش سنة 1080 ونشأ بها، واختلف إلى مجالس الدرس ولقاء العلماء ببلده، فأخذ عن أبي العباس بن علي السوسي (ت 1130)، وإبراهيم العطار وغيرهم من مشيخة مراكش. ولم يقنع الإفرائي بما في بلده من مشيخة، لاسيما بعد غياب عالمها محمد بن سعيد المرغيتي واحتضان زاويتي بني ناصر والدلاء لنخبة رجال العلم والتدريس في جنوب المغرب ووسطه، فقصده مدينة فاس، وقد عادت إليها حركتها العلمية مع علماء آل الفاسي، وغيرهم فأخذ عن محمد الصغير بن عبد الرحمن الفاسي، وعبد الحي الحلبي... وغيرهم.

ويبدو أن اهتمام الإفرائي بالرواية والاسناد قد دفعه لاستجازة العلماء ممن لقيهم أو أخذ عليهم. وهكذا تحصل له مجموعة من الإجازات حملها عنه غير واحد من الآخذين عليه. وقد اطلع الشيخ عبد الحي الكتاني على بعضها (بخطه).

انصرف الإفرائي إلى التدريس والتأليف، فشغل درسه بالتفسير. ولم يسلم الإفرائي في درسه من عبث العابثين الحاقدين. وقد أورد المراكشي في الاعلام نقلا عن صاحب الدرر قصيدة شعرية في الرد على عائبي درسه.

على ان الإفرائي وهو شيخ مراكش وخطيبها، يظل في شوق الى المزيد من العلم، فيكاتب القاضي ابا القاسم العميري مستفتيا اياه في نجاسة البارود، ومستخبرا عن بداية اكتشافه واولية استخدامه.

توفي الإفرائي بعد سنة 1155.

للأفرائي مؤلفات تاريخية وأدبية، أهمها كتاب الصفوة، وقد عرف فيه بصلحاء القرن الحادي عشر وبعض الثاني عشر. نزهة الحادي في اخبار ملوك القرن الحادي. المسلك السهل. اعمال ادبية من شعر ونثر متفرقة في كتب التاريخ.

(207) ترجمته في : فهرسة العميري 81 — مؤرخو الشرفا : 89، 217 — الاعلام للمراكشي 50/6 — الحياة الأدبية للاخضر 229 والمراجع التي ينقل عنها.

146) أبو العباس أحمد بن مبارك اللمطي السجلماصي⁽²⁰⁸⁾ (ت 1156)

أخذ بفاس عن أبي الحسن الحريشي ومحمد القسنطيني وأبي العباس بن الحاج. دخل مراکش سنة 1114 فإجازه بها أبو العباس أحمد بن إبراهيم العطار الأندلسي، تصدر للتدريس بفاس، ورحل إلى الحج برفقة أبي العباس الورزازي فأخذ عن علماء المشرق.

توفي بفاس سنة 1156.

له مؤلفات كثيرة أورد لائحتها في خاتمة فهرسته، وفهرسته كتبها اجازة طويلة لأبي العباس أحمد المكودي سنة 1143.

147) أبو عبد الله محمد بن عبد الله الحوات العلمي⁽²⁰⁹⁾ الشفشاوني (توفي سنة 1161)

ولد بشفشاون، وبها نشأ فأخذ عن شيوخها ثم رحل إلى فاس، فجلس إلى الشيخ محمد ابن أحمد السنوي، وقرأ عليه ولازمه مدة. ثم انتقل إلى درعة فقاضى وقتاً بزاوية بني ناصر. وعاد إلى بلده شفشاون فولى قضاءها وتوفي بها سنة 1161.

يعرف لأبي عبد الله الحوات نشاط ملحوظ في نظم القصائد الشعرية. وله تأليف منها : فهرسة اسمها : الشمس المشرقة باسانيد المغاربة والمشاركة وقد اجاز بها بعض بني ناصر. تأليف في تلامذة أبي عبد الله بن ناصر. رحلة منظومة لزيارة القطب ابن مشيش بجبل العلم.

148) أبو عبد الله محمد بن عبد السلام بناني الفاسي⁽²¹⁰⁾ (ت 1163)

أحد علماء المغرب ومسنديه. ولد بفاس سنة 1083. نشأ بها منصرفاً إلى الاستفادة من شيوخها ولزوم مجالس علمائها فأخذ عن أبي العباس ابن الحاج ولازمه، والقاضي بردلة والقاضي أبي مديان السوسي وأبي مروان عبد الملك التجموعي وأبي الحسن علي بركة

(208) ترجمته في : فهرسة كلها — اجازة السنوي له، مخ خ م 5812 — فهرسة عبد المجيد الزبائدي

285 -- فهرسة أحمد الورزازي 242 — فهرسة ادريس العراقي : 3 — فهرسة التاودي بنسودة

178 — الحياة الادبية للأخضر 237 والمراجع المذكورة بالهامش.

(209) ترجمته في اجازتيه لابناء ناصر، فتح الملك الناصر 70 وما بعدها — الروض الزاهر 69 ب 84أ،

64أ، 67أ — النشر 253/2 ط فاس — ثمرة أنسي : الصفحات السبع الأولى — الروضة المقصودة

في غير موضع — طلعة المشتري 120/2 — دليل بنسودة 255/1.

(210) ترجمته في : فهرسة الكبرى كلها — فهرسة عبد المجيد الزبائدي 285 — فهرسة ادريس العراقي :

3 — فهرسة التاودي بنسودة 175 — النشر 257/2 ط فاس — السلوة 146/1 فهرس الفهارس

160/1 — الفكر السامي 289/4 — الحياة الادبية 253 والمراجع المذكورة.

التطواني. وادرك ابا الحسن اليوسي فأخذ عنه. واستجاز له والده علماء المشرق. ورحل إلى الحج سنة 1143 فلقى مجموعة من علمائه.

واستقر بفاس يدرس العلم ويدير حلقاته. واستوطن مدة بتطوان اشتغل فيها بالتعليم ايضا. تخرج عليه كثير من شيوخ المغرب، منهم الحافظ ادريس العراقي وعبد المجيد الزبادي ومحمد ابن الحسن بناني، والتاودي بن سودة وغيرهم كثير. توفي بفاس سنة 1163.

ترك كثيرا من المؤلفات، اشهرها شرح الاكتفاء للكلاعي، ورحلة سماها فضائل الحرمين الشريفين، وفهارس متعددة، احداها لشيخه ابي العباس ابن الحاج، والثانية فهرسته الكبرى، والثالثة فهرسته الصغرى، وكثير من الاجازات لطلبة الوقت.

149) أبو العباس احمد بن عاشر بن عبد الرحمن الحافي⁽²¹¹⁾ السلوي (توفي 1163)

أحد علماء سلا المشاهير، بها ولد اوائل المائة الثانية تقريبا. وبها نشأ، وعلى شيوخها بدأ دراسته الأولى. فقرأ القرآن في المكتب وحفظه على الشريف محمد مرصو العلمي، واخيه ابي البركات مرصو. ودرس علوم النحو والفقه والحديث، والعقائد على عبد السلام المراكشي، والقاضي ابن ناجي السجلماسي، ومسعود جموع الفاسي، وابي بكر الفرجي، ولازم ابن زكري. وكان يتردد على سلا. واما العباس التستاوتي، فالأول عمدته في العلوم والرواية، والثاني عمدته في التصوف والادب، وله مع هذا الأخير مكاتبات ومساجلات أدبية أورد بعضها في نزهة الناظر.

انتقل الى فاس للأخذ عن شيوخها فجلس كثيرا الى ابن زكري، وربط معه صلوات عديدة، تعكسها المكاتبات الكثيرة التي كانت بينهما، ويذكر ابن عاشر ان له منها مجموعا كبيرا. وأجازه محمد بن احمد السنائي وغيره.

اهتم ابن عاشر بالتقييد. فكتب العديد من الكنائيش، وهوامش بعض المؤلفات الحديثية. ويذكر صاحب فهرس الفهارس ان عنده الكثير منها.

وانصرف إلى التأليف فاهتم بالرجال واخبارهم فألف فهرسته. ويذكر صاحب اتحاف الملا في عد مؤلفاته ان له اكثر من فهرسة، وانه اجل من اهتم باخبار سلا ورجالها فيقول :

(211) ترجمته في : فهرسته كلها، مخ خ ع : ك 1421 — كناشته، مخ خ ع : ك 1044 — نزهة الناظر للتستاوتي في غير موضع — فهرس الفهارس 217/2 — مؤرخو الشرفا 223 — الاعلام للمراكشي 380/2 — دليل بنسودة 318/2.

«..... والفهرسين في تبا الاعيان

وهو اجل من افاد وكتب في بعض اخبار سلا من غرب

جمع مؤلفات شيخه أحمد التستاوتي وأعاد تنظيمها وترتيبها في نزهة الناظر. وقد ضمنها ديوانه، ومؤلفاته ومراسلاته وأشعاره ومنظوماته. وألف : تحفة الزائر في ترجمة فخر سلا أبي العباس بن عاشر — كناشة نفيسة مملوءة بالتراجم. وتوجد في الخزانة المغربية مجموعة من المؤلفات نسخها بيده منها الافادات والانشادات بخزانة تطوان.

150) أبو محمد عبد المجيد الزبادي المنالي الفاسي⁽²¹²⁾ (توفي سنة 1163)

من اصل فاسي، بها نشأ واتجه منذ صباه إلى مجالس العلم، فاخذ عن ابي عبد الله المسناوي (ت 1136) وابي عبد الله بن زكري الفاسي (ت 1144) وابي العباس الوجيه، وابي عبد الله الجندوز (1148) وابي عبد الله بن حمدون بناني المعروف بالمُحَوَّجَب الفاسي (1140) وابن عبد السلام بناني (1163) وابي العباس بن مبارك اللمطي وعبد الوهاب ادراق (1159) وابي العلاء ادريس المنجرة (1137). وهؤلاء عمدته في العلم والرواية بالمغرب، وقد ضمن ذكرهم والتعريف بهم فهرسته.

ثم رحل إلى المشرق بنية الحج فلقى من شيوخه عددا كبيرا جدا اخذ عنهم رواية العلوم والتصوف. مارس الزبادي التدريس بالقرويين «وكان له به مجلس كبير حفيل قرأت عليه فيه النصيحة الكافية وشمائل الترميذي ومنظومة القرطبي، ورسالة ابن ابي زيد. تأثر الزبادي بالجو الصوفي في فاس، فخالط شيوخه، وانتسب إلى طرقهم. ويذكر انه كان يقيم حلقات الذكر وينظم الشعر على طريقة الصوفية.

توفي الزبادي سنة 1163.

له مؤلفات عديدة متنوعة، منها فهرسته التي ضمنها التعريف بشيوخه وعرض اسانيده، ورحلته الحجازية، وهي رحلة ممتعة تفيض باخبار الرجال والاعمال الأدبية، وله مؤلفات، منها : افادة المرتاد في التعريف بالشيخ ابن عباد. وللزبادي أشعار كثيرة متفرقة، أغلبها في النبويات والتصوف.

(212) ترجمته في : فهرسته كلها، مخ خ ع : ك 1362 — رحلته : بلوغ المرام، مخ خ ع ك 398

— سلوك الطريق الوارية، في غير موضع، مخ خ م 1344 ز — النشر 257/2 ط فاس — السلوة

184/2 — مؤرخو الشرفا 223 — الاعلام للمراكشي 373/2 — الحياة الادبية 246.

(151) أحمد الحبيب بن محمد بن صالح الصديقي⁽²¹³⁾ السجلماسي اللمطي
(ت 1165)

نشأ بسجلماسة، واخذ عن شيوخها، ثم رحل في طلب العلم إلى مراكش وفاس ودرعة وغيرها. فاخذ عن ابي الحسن اليوسي، وعلي الدادسي، وابي زيد عبد الرحمن ابن القاضي، وابي الحسن العكاري، وابي العباس يعقوب الولاوي وغيرهم. ورحل إلى المشرق فاخذ عن شيوخه، واستجازهم، فكتب له احمد البنا الدمياطي اجازة طويلة. وعاد إلى سجلماسة فنشر العلم واستجازه الطلبة، فاخذ عنه من اهلها اخوه صالح واحمد الهلاوي وغيرهما.

تعرف لاحمد الحبيب اجازات طويلة منها ما اجاز به اخاه صالح الحبيب وقد اوردها هذا الاخير في فهرسته، ومنها ما اجاز به تلميذه ابا العباس احمد بن عبد العزيز الهلاوي السجلماسي.

(152) محمد بن محمد بن ابراهيم بن عثمان التكرستي⁽²¹⁴⁾ (ت 1167)

من علماء سوس، اخذ العلم عن ابيه، واحمد الهشتوكي، ويذكر انه وجهه لقراءة الفقه وعلى الشيخ احمد بن ناصر. وقرأ بمراكش على احمد بن سليمان الرسموكي، وابي عبد الله الووكدمتي، وكتب له اجازة في ذلك. وحج برفقة الشيخ ابي عبد الله الغربي الرباطي، فأخذها معا عن علماء المشرق. من تلامذته ابو عبد الله الحضيكي.

(153) عبد الله بن محمد بن علي السكالي السوسي⁽²¹⁵⁾ نزيل تونس (ت 1169)

كانت ولادته بسوس وبها نشأ، فاخذ العلم عن شيوخها ثم نزل زاوية بني ناصر فقراً على اسانذتها وبالأخص على شيخها ابي العباس احمد بن ناصر. وانتقل إلى المشرق فاخذ عن علمائه. واستقر اخيراً بتونس يدرس العلم.

توفي سنة 1169.

له فهرسة ذكر فيها اسانيده وشيوخه.

(213) ترجمته في : فهرسته، مخ خ ع : ك 855 — فهرسة أخيه محمد صالح 304 فهرسة أبي العباس الهلاوي : 10 — ثمة أنسي : 32 — الاعلام للمراكشي 383/2.

(214) ترجمته في : فهرسته، كلها، مخ خ م 13003 — الاعلام للمراكشي 63/6 — دليل بنسودة 318/2.

(215) ترجمته في : ثبته، كله، مخ خ ع : ك 233 — فهرس الفهارس 145/2 — شجرة النور 345 — دليل بنسودة 317/2.

(154) ابو العباس احمد المكودي الفاسي⁽²¹⁶⁾ دفين تونس (ت 1170)

من أهل فاس بها ولد ونشأ. اخذ عن ابي الحسن الحريشي وابن مبارك اللمطي وقد كتب فهرسته برسمه اجازة له وعن الشيخ المنور التلمساني وغيرهم. ورحل إلى المشرق فاخذ عن علمائه وحج. واستقر بتونس يدرس العلم ويفتي. وتوفي بها سنة 1169. لأبي العباس المكودي مؤلفات، منها ثبته، ومجموع اجازات شيوخه، وقد وقف عليه الشيخ عبد الحي الكتاني بتونس.

(155) ابو عبد الله محمد بن الطيب الشركي⁽²¹⁷⁾ (ت 1170)

اكبر لغويي المغرب. ولد بفاس سنة 1110 ونشأ بها فاخذ عن علمائها مختلف العلوم والفنون. منهم احمد بن ابي عبد الله المسناوي ومحمد ميارة الصغير، وابراهيم الدرعي السباعي، والقاضي سعيد العميري، وابن زكري الفاسي وغيرهم كثير. ويذكر ان عدد شيوخه وصل 180 رجلا.

تصدر للتدريس والتأليف بفاس، فاخذ عنه كثير من شيوخ المغرب، ورحل إلى المشرق فجاور بالحرمين الشريفين، واخذ عنه كثير من علمائه. منهم الشيخ مرتضى الزبيدي. توفي بالمدينة سنة 1170.

لابن الطيب الشركي مؤلفات عديدة في اللغة والحديث والفقہ وفهارس اربعة.

(156) محمد المكي بن موسى بن ناصر الدرعي⁽²¹⁸⁾ (ت بعد 1170)

(157) أبو العباس احمد بن عبد العزيز الهلالي⁽²¹⁹⁾ السجلماسي (توفي سنة 1175)

ولد بسجلماسة سنة 1113 فاخذ بها عن الشيخ احمد الحبيب الصديقي ولازمه وابن

(216) ترجمته في : فهرسة ابن مبارك اللمطي : 1 — فهرس الفهارس 420/1 — شجرة النور 346.

(217) ترجمته في : فهرسته الصغرى : ارسال الاسانيد، كلها، نخ خ ع : ك 1374 — السلوة 52/3 —

فهرس الفهارس 396/2 — الحياة الأدبية 258 والمراجع المذكورة.

(218) تقدمت ترجمته في الباب الثالث من هذه الدراسة.

(219) ترجمته في : فهرسته الكبرى كلها، نشر المصلوت الروداني — فهرسته الصغرى : العجالة نخ خ

م 1194 — فهرسة الحضيكي 77 — فهرسة التاودي بنسودة 176 — فهرسة الدمناني البجمعي

في آخرها، نخ خ ع : ك 1254 — النشر 273/2 — ط فاس — شجرة النور 355 — الحياة

الادبية 281 والمراجع المذكورة.

ابي القاسم السجلماسي. واخذ بفاس عن الرواية محمد بن عبد السلام بناني، وابن مبارك اللطفي ومحمد الكندوز وغيرهم، ورحل إلى المشرق فحج، ولقي كثيرا من علمائه فاخذ عنه واستجازهم.

واشغل عند عودته بالتدريس والتأليف، فأخذ عنه كثير من شيوخ المغرب، مثل التاودي ابن سودة وابن ابي القاسم الرباطي وابي عبد الله الحضيكي، وغيرهم. وحظي عند سلطان وقته.

توفي سنة 1175.

ترك مؤلفات كثيرة في مختلف العلوم من فقه ولغة وقراءات وادب وغيرها، منها : شرح على المختصر، وشرح لخطبة القاموس، وفهرستان كبرى وصغرى.

158) أحمد بن عبد الله الغربي السلوي الدكالي⁽²²⁰⁾ (ت 1178)

خاتمة علماء المغرب ومسنديه الرحالة المكثر، قرأ بفاس وسلا ودرعة ومراكش ومكناسة وتطوان وغيرها. فاخذ عن ابي العباس احمد بن ناصر وابي الحسن علي بركة التطواني وابي العباس احمد بن يعقوب الولالي وابي مدين السوسي وغيرهم. وطاف المغرب من شماله إلى جنوبه بحثا عن الشيوخ والاستفادة منهم. ورحل إلى المشرق عدة مرات فلقي كثيرا من اشياخه وعلمائه. فاخذ عنهم واستجازهم. تصدر بعد عودته إلى المغرب للتدريس والاسماع فاكثر معاصروه الاخذ عنه واستجازوه لاتساع رواياته واسناده، منهم الشيخ التاودي بنسودة، وأبو القاسم العميري، و ابو عبد الله الحضيكي، وغيرهم.

توفي سنة 1178.

لأحمد الغربي فهرسة تضم مجموع اجازات شيوخه المشاركة، أوردها كل من الحضيكي في كناشته والعميري في فهرسته.

159) أبو القاسم بن سعيد العميري⁽²²¹⁾ (ت 1178)

(220) ترجمته في : فهرسته كلها — فهرسة محمد العثاني 212 وكان رفيقه في الرحلة إلى الحجاز — فهرسة الحضيكي 77 — كناشة الحضيكي 120، 224 — فهرسة التاودي بنسودة 214 — فهرسة العميري 141 — طبقات الحضيكي 102/1 — ضوء المصباح للجراري 310 طلعة المشتري 143/2 — فهرس الفهارس 80/1 — 252/2 — الاعلام للمراكشي 385/2.

(221) تقدمت ترجمته عند تحليل فهرسته في الباب الثالث من هذه الدراسة.

160) عبد الرحمن بن ادريس المنجرة الحسني (222) (ت 1179)

ولد بفاس 1111، ونشأ بها، فأخذ عن والده ادريس المنجرة، وجلس إلى شيوخها فشارك اباه في حلقة أبي عبد الله السنوسي وغيره من علماء فاس.

تأثر عبد الرحمن المنجرة بعلم القراءات ورواياتها، فانصرف نشاطه إلى درسها والتأليف فيها. توفي سنة 1179.

له مؤلفات في القراءات أكثرها شروح وحواش. وكتب فهرسة سماها «الاسناد للشفيع يوم التناد، بما حضر من الذخائر عند الانتقال من دار الكباثر» أكثر فيها من اسانيد طرق القراءات رواية عن ابيه.

161) أبو العباس احمد بن محمد الورزازي (223) (ت 1179).

162) أبو محمد صالح بن محمد الحبيب السجلماسي (224) اللمطي الفيلاي (ت 1179)

نشأ بسجلماسة فأخذ بها عن أخيه الشيخ أحمد الحبيب، حيث لازمه، فكان عمدته الكبرى في العلم والتوجيه. وجلس إلى علماء سجلماسة آنذاك، فانتفع بحلقاتهم العلمية، فقرأ على الشيخ إبراهيم بن عبد الرحمن الملاحفي السجلماسي الحديث والفقه، ولازمه دهرًا.

ثم انتقل إلى فاس فأخذ عن شيوخها المشاهير، مثل ابن رحوال المغداني، ومحمد بن أحمد السنوسي، وأبي العباس الجرندي، ومحمد بن زكري الفاسي، حيث قرأ عليه جمع الجوامع للسبكي في الأصول، ومحمد بن عبد السلام بناني وقد أخذ عنه البلاغة بتلخيص المفتاح، وغيرها من العلوم.

ثم انتقل إلى مكناس فجلس إلى حلقات الدرس عند كل من الشيخ سعيد العميري، والشيخ أبي يعقوب الولالي، قبل أن يعود إلى بلده سجلماسة وقد حصل إجازات الشيوخ الذين أخذ عنهم.

(222) ترجمته في فهرسته كلها — اجازة والده ادريس المنجرة له، مخ خ م : 6778 — فهرس ابن عبد السلام الفاسي القرآنية، في غير موضع، مخ خ ع بتطوان 889 — السلوة 270/3 — فهرس الفهارس 9/2 — الحياة الادبية 296 والمراجع المذكورة.

(223) تقدمت ترجمته في الباب الثالث من هذه الدراسة.

(224) تنظر ترجمته في : فهرسته : مخ خ ح : 13003 ضمن كناشة الحضيكي وقد أجزاه بها — فهرسة الحضيكي ضمن المخطوط المذكور — إجازة الحضيكي للتسكديتي : 18 مصورة خاصة، وقد أطلال في ترجمة الشيخ محمد صالح الحبيب — فهرسة الورزازي الصغير : 3 مخ خزنة داود بتطوان.

وفي سجل ماسة ينشط الشيخ صالح الحبيب فيحلّق بالعلم ويجمع إليه الطلبة من كل جهة لتعلم الاستفادة منه. ومن أشهر الآخذين عنه الشيخ محمد الحضيكي، وقد كتب له إجازة مطولة هي التي اعتبرت فهرسة صالح الحبيب، أتى فيها على ذكر شيوخه وعرض مراحل أخذه عنهم ونصوص إجازاتهم، وبخاصة الإجازة التي خصه بها أخوه الشيخ أحمد الحبيب.

توفي الشيخ محمد صالح بتايفالالت بعد أن ترك أثراً علمياً في هذه الجهة بكثرة تلامذته الآخذين عنه، وباستقطابه لعلماء هذه الجهة وطلبتها لسرد صحيح البخاري في كل موسم من رمضان، وترسيخه لهذه القراءة بزوايتهم بتايفالالت.

واشغل صالح الحبيب بالتأليف، فكتب شرحاً على بانت سعاد، وصنع فهرسة لنفسه أجاز بها طلبته.

163) ابو عبد الله محمد بن قاسم جسوس⁽²²⁵⁾ (توفي سنة 1182)

ولد بفاس سنة 1089، وبها نشأ، فأخذ عن شيوخها مختلف العلوم من الحديث والفقہ والعقائد وغيرها. فجلس الى عمه الشهيد عبد السلام جسوس. ومحمد بن عبد القادر الفاسي. وولده محمد الطيب الفاسي، والقاضي بردلة، ومحمد بن احمد المناوي، وابن عبد السلام بناي، وابي الحسن الحريشي وغيرهم.

وانصرف الى التعليم والتأليف فأقام دروسه في الحديث والفقہ والعقائد، وتزاحم الطلبة عليه، وطال عمره فكثرت الاستفادة منه، وعلا اسناده. من تلامذته : ابو عبد الله الحضيكي وابو العلاء ادريس العراقي، والتاودي بنسودة، ومحمد بن الصادق بن ريسون، وقد ذكره هؤلاء جميعاً في فهارسهم. توفي سنة 1182.

لمحمد جسوس مؤلفات عديدة في الحديث والفقہ، منها شرح الشمائل، وشرح المختصر، وشرح الرسالة، وشرح المرشد المعين في التوحيد وغيرها. واكثرها مطبوع متداول.

نسب له دليل مؤرخ المغرب فهرسة، غير ان له اجازة طويلة خص بها ولده، واما عبد الله الحضيكي وقد اوردها في كناشته بخط صاحبها، وختمها بلائحة تأليفه، وهي اجازة جيدة.

164) ابو الحسن علي بن محمد بن العربي السقاط الفاسي⁽²²⁶⁾ (توفي سنة 1183)

العلامة المحدث المسند، نشأ بفاس فأخذ عن الشيخ محمد بن احمد بن جلون، وابن عبد

(225) ترجمته في اجازته للحضيكي، كناشة الحضيكي 14 — فهرسة ادريس العراقي : 3 — فهرسة الحضيكي 77 — فهرسة التاودي بنسودة 180 — فهرسة محمد بن الصادق بن ريسون 3 — السلوة 1/330 — شجرة النور 355 — الفكر السامي 291/4.

(226) ترجمته في : فهرسة الاميرالمصري : 4 مخ م : 12920 ك — فهرس الفهارس 349/2 والمراجع التي ينقل عنها — دليل بنسودة 319/2.

السلام بناني، وعمر لوقش التطواني وابي عبد الله محمد الصغير الفاسي وغيرهم. ورحل إلى المشرق فاخذ عن شيوخه، واستقر بمصر، مدرسا وراويا للحديث. اخذ عنه كثير من شيوخ المغرب والمشرق، منهم مرتضى الزبيدي، ومحمد الامير المصري وابو المحاسن يوسف بن ناصر وغيرهم.

توفي بمصر سنة 1183

للسقاط فهرسة ضمنها اسانيده وبعض اجازات اشياخه، وقف عليها الشيخ عبد الحي الكتاني

165) ابو العلاء ادريس بن محمد بن ادريس بن محمود بن عبد الرحمن العراقي الحسيني الفاسي⁽²²⁷⁾ (توفي 1183)

ولد بفاس سنة 1120. ونشأ بها منصرفا إلى الدرس واخذ العلم. اخذ عن والده القرآن والنحو وعن المسناوي الدلائي وابن عبد السلام بناني، وكثير من علماء فاس. برز في حفظ الحديث ودراسة رجاله فلقب بالحافظ. اخذ عنه كثير من طلبة المغرب وشيوخه. توفي سنة 1183.

له مؤلفات كثيرة كلها في الفقه والحديث ورجاله، ومنها فهرسة استخرجها من كتابه فتح البصير، عرف بها بشيوخه واورد نصوص الاجازات التي كتبها له شيوخه.

166) أبو عبد الله محمد بن الطيب القادري⁽²²⁸⁾ (ت 1187)

أشهر أفراد الاسرة القادرية بالمغرب واكبر مؤرخيها. ولد بفاس سنة 1124. وبها نشأ فأخذ عن والده الطيب. وعبد القادر بوخريص وابي الحسن الجندوز، وعبد المجيد الزبادي، ومحمد بن قاسم جسوس وابن مبارك اللمطي وابن عبد السلام بناني، وابي العباس الهلالي وغيرهم. قضى حياته مشتغلا بالعلم والتأليف والتقييد. فكتب التواريخ الطويلة، وعرف بتبقيات رجال المغرب.

توفي سنة 1187.

(227) ترجمته في: فهرسته — فهرسة الحضيكي 78 — كناشته 110 — السلوة 141/1 — فهرس الفهارس 199/2 — الفكر السامي 291/4 — البواقيت الثمينة 96/1 — دليل بنسودة 319/2 — جامع القرويين 804/3 — الحياة الأدبية 295.

(228) راجع ترجمته ومطابها في كتاب: مقدمة تحقيق كتابه التقاط الدرر، للاستاذ هاشم العلوي — مؤرخو الشرفا 227 والمراجع المذكورة — الحياة الأدبية 304 والمراجع المذكورة.

أهم مؤلفاته : نشر المثنائي... وتعرف له فهرسة شيوخه اوردها في خاتمة كتابه التقاط الدرر.

167) أبو عبد الله محمد الجزولي الحضيكي⁽²²⁹⁾ (ت 1189).

168) أبو الحسن علي زين العابدين بن هاشم العراقي⁽²³⁰⁾ الحسني الفاسي (توفي 1194)

من أهل فاس، بها كانت ولادته وبها نشأ. اخذ عن الشيخ الناودي بنسودة، وابن عمه الحافظ ادريس العراقي وعبد الرحمن المنجرة وغيرهم.

اشتهر زيان العراقي بالنحو والادب، وتصدر لافادتهما، فاخذ عنه جمع من اهل فاس، منهم ابنه ادريس، وابو الربيع سليمان الحوات، وغيرهما.
توفي سنة 1194.

لزيان العراقي فهرسة كتبها اجازة لابي الربيع الحوات، ويذكر الشيخ الكتاني انها توجد بمخزنته.

169) أبو عبد الله محمد بن الحسن البناي⁽²³¹⁾ (ت 1194)

علامة فاس ومحققها، نشأ بها مقبلا على العلم، فاخذ عن ابن عمه ابن عبد السلام بناي وابي العباس الوزازي، وابي العباس احمد بن عبد العزيز الهلالي وغيرهم كثير. ورحل إلى المشرق فاخذ عن شيوخه واستجازهم. تصدر للدريس بفاس، فاقراً العلوم المختلفة وبرز في تحقيقاته الفقهية وشهر باسم المحشي، وكثر تلامذته ممن يغشون حلقتة، منهم : ابو عبد الله الرهوني، ومحمد بن الصادق بن ريسون، وابو الربيع سليمان الحوات وغيرهم.

توفي سنة 1194.

لابن الحسن البناي مؤلفات كثيرة في الفقه وغيره، منها فهارسه الأربعة.

(229) تقدمت ترجمته في الباب الثالث من هذه الدراسة.

(230) ترجمته في : ثمرة أنسي 23 — فهرس الفهارس 346/1 — شجرة النور 357 — دليل بنسودة 320/2.

(231) ترجمته في : فهرسته الفقهية، مخ خ م 13003 — فهرسته في العلوم المختلفة، مخ خ م : 1189 — فهرسة ابن ريسون : 9 — ثمرة أنسي 23 — حاشية الرهوني 15/1 — فهرس الفهارس 162/1 — شجرة النور 357 — دليل بنسودة 320/2.

(170) أبو عبد الله محمد بن أحمد العلوي السجلماسي⁽²³²⁾ (توفي سنة 1197)

يعرف بابن السيد قاضي مدغرة وعلامتها، اخذ عن ابي العباس الهلالي، واحمد الحبيب الصديقي واستجاز محمد بن عبد السلام بناي، وغيرهم.
اشتهر الرجل بالعلم فجلس للتدريس بسجلماسة، ومكناسة، فاخذ عنه محمد البصري المكناسي ومحمد بن مهدي السجلماسي، والصديق بلهاشمي العلوي ومحمد بن الصادق بن ريسون وغيرهم.

توفي سنة 1197.

لابن السيد فهرسة ضمنها اسانيد شيخه ابي العباس الهلالي، وكثير من الاجازات كتبها للآخذين عنه.

(171) أبو محمد عبد الكريم بن علي بن عمر بن ابي بكر الزهني اليازغي⁽²³³⁾ (توفي سنة 1199)

أحد من انتهت إليه رياسة العلم بفاس، ولد بها ونشأ، فاخذ عن ابي حفص الفاسي. ومحمد ابن قاسم جسوس وابي العباس الورزازي وغيرهم، واستفاد من الشيخ أحمد الصقلي. انصرف اليازغي إلى الدرس والاقراء، فدرس الفقه والاصول واسند الحديث، وكتب الاجازات. وأخذ عنه كثير من شيوخ فاس وغيرها. منهم الطيب ابن كيران، وابن منصور، وعبد السلام الشرفي وغيرهم.

توفي سنة 1199.

لليازغي مؤلفات عديدة، منها حاشية على شرح الزرقاني لمختصر خليل — حاشية على المحلى — وفهرسة ذكرها من ترجم له.

(172) أبو عبد الله محمد التاودي بنسودة⁽²³⁴⁾ (ت 1209)

(232) ترجمته في : فهرسة ابن ريسون : 5 — فهرس الفهارس 381/2 — دليل بنسودة 321/2.

(233) ترجمته في : ثمره أنسي 24 — مخ خ م : 11861 ز — السلوة 115/3 — فهرس الفهارس

462/2 — شجرة النور 359 — دليل بنسودة 321/2.

(234) تقدمت ترجمته عند تحليل فهرسته في الباب الثالث من هذه الدراسة.

ثبت المصادر والمراجع (1)

أولا : المخطوطة

- * تحاف الاخلاء باجازات المشايخ الاجلاء. (الفهرسة الصغرى) لأبي سالم العياشي، مخطوط الخزانة العامة بالرباط : ك 1421.
- * تحاف الأخ الاود المتداني بمحاذى حرز الاماني ووجه التهاني، لمحمد بن عبد السلام الفاسي. مخطوط الخزانة العامة بتطوان رقم 880.
- * تحاف الخل المعاصر بأسانيد أبي المحاسن يوسف بن ناصر. فهرسة لأبي الربيع سليمان بن يوسف بن ناصر الدرعي في أسانيد والده. مخطوط الخزانة الملكية بالرباط رقم 5263.
- * تحاف اهل الهداية والسداد، بما يهمهم من فضل العلم وآدابه والتلقين وطول الاسناد. فهرسة لأبي عبد الله محمد بن محمد البصري المكناسي. مخطوط الخزانة الملكية بالرباط رقم 11257.
- * اجازة قرآنية لعبد الرحمن بن القاضي. مخطوط الخزانة العامة بالرباط : ق 280.
- * اجازة المسناوي لابن مبارك اللمطي. مخطوط الخزانة الملكية بالرباط رقم 5812.
- * الاجازة. فهرسة عبد القادر الفاسي من صنع ولده عبد الرحمن. مخطوط الخزانة العامة بالرباط : ح 101 ضمن مجموع.
- * اختصار ترتيب المدارك، لابن حمادة السبتي. مخطوط الخزانة الملكية بالرباط رقم 672
- * أزهار البستان في التعريف بأبي محمد عبد الرحمن. لعبد الرحمن بن عبد القادر الفاسي. مخطوط الخزانة العامة بتطوان رقم 514 ضمن مجموع.
- * أزهار البستان في طبقات الاعيان. لأبي العباس احمد بن عجيبة. مخطوط الخزانة الملكية بالرباط رقم 417.
- * الامام ببعض من لقيته من علماء الاسلام (فهرسة) لعبد الواحد الحسني السجلماسي. مخطوطة خاصة بخزانة البحانة مولاي ابراهيم الكتاني بالرباط.
- * الامام ببعض من لم يذكر في ممتع الاسماع. لمحمد المهدي الفاسي. مخطوط الخزانة العامة بتطوان رقم 593.
- * الاصلية الخريت في قطع بلعوم العفريت النفريت. لابي العباس بن أبي محلي. مخطوط الخزانة الملكية بالرباط رقم 100.

(1) راعيت ترتيب الابداع المغربية.

* الاعلام بمن غير من أهل القرن الحادي عشر، لعبد الله بن محمد الفاسي.
— المخطوط الأول (وفيات 1012 — 1027) بالخزانة العامة بالرباط : ك
1080.

— المخطوط الثاني (وفيات 1050 — 1100) بالخزانة الملكية بالرباط 3637.
* اقتفاء الاثر بعد ذهاب الاثر. الفهرسة الكبرى لابي سالم العياشي. نسخة مرقونة على الآلة
الكاتبة، نقلا عن مخطوطة الخزانة العامة بالرباط : ق 280.
* استدعاء ابن رشيد الاكبر، لأبي عبد الله بن رشيد الفهري السبتي. مخطوط خزانة القرويين،
حروم : 7، وقد نشر بالجزء الثالث من ملء العيبة.
* الاسناد للشفيح يوم التناد، وبما حضر من الذخائر، عند الانتقال من دار الاكابر. (فهرسة)
عبد الرحمن بن ادريس المنجرة. مخطوط الخزانة العامة بالرباط : ك 2120.
* أسهل المقاصد بحلية المشايخ ورفع الاسانيد الواقعة في مرويات شيخنا الامام الوالد.
* (فهرسة) لأبي عبد الله محمد الطيب الفاسي في شيوخ والده. مخطوط الخزانة العامة بالرباط :
د 2843.

* الاشراف على أعلى شرف في التعريف برجال سند البخاري من طريق الشريف أبي علي
ابن أبي الشرف. من صنع أبي القاسم ابن الشاط الانصاري السبتي. نسخة مرقونة
على الآلة الكاتبة، نقلا عن مخطوطة الاوسكوريال رقم 1732 ضمن مجموع.
* تحفة الاخوان ومواهب الامتتان في مناقب سيدي رضوان. لاحمد بن موسى المرابي. مخطوط
الخزانة العامة بالرباط : ك 114

* تحفة الاكابر بمناقب الشيخ عبد القادر. لعبد الرحمن بن عبد القادر الفاسي. مخطوط الخزانة
العامة بتطوان رقم 514 ضمن مجموع.
* تحفة أهل الصديقية في أسانيد الطائفة الجزولية والزروقية. لأبي عيسى محمد المهدي بن
أحمد الفاس. مخطوط الخزانة العامة بالرباط : ك : 59.
* تنبيه الصغير من ولدان... لابراهيم الكلاي. مخطوط الخزانة العامة بالرباط : ك 571 وقد
نشر القسم الخاص بالفهرسة الاستاذ المنوني في مجلة البحث العلمي عدد 7.
* تنوير الزمان بقدم مولانا زيدان. فهرسة لأبي القاسم القاسم بن محمد ابن القاضي
مخطوط الخزانة الملكية رقم 255 ضمن مجموع.

* التعريف بالشيخ الطاودي بنسودة. لمؤلف مجهول. مخطوط الخزانة الملكية بالرباط رقم 7173.
* ثبت احمد بن داود البلوي الوادي آشي. ميكروفيلم الخزانة العامة بالرباط رقم 1564.
* ثبت أبي الحسن علي العدوى الصعيدي. مخطوط الخزانة العامة بالرباط : ك : 323.
* ثبت أبي الحسن علي بن حرزوز المكناسي. مخطوط الخزانة الملكية بالرباط رقم 12767 ك
* ثبت عبد الله بن محمد السوسي المسكالي السكتاني. مخطوط الخزانة العامة بالرباط رقم :
ك 233 ضمن مجموع.

* ثمرة أنسي في التعريف بنفسه (فهرسة) لأبي الربيع سليمان إحوات العلمي. مخطوط الخزانة
الملكية بالرباط رقم 11861 ز ضمن مجموع.

- * الجواهر والدرر في ترجمة شيخ الاسلام ابن حجر. للشمس السخاوي. مخطوط الخزانة الملكية بالرباط رقم 2500.
- * الجواهر الصافية في المحاسن اليوسفية. لأبي عيسى محمد المهدي بن أحمد الفاسي. مخطوط الخزانة الملكية بالرباط رقم 1288.
- * حديقة الازهار في ذكر معتمدى من الاخيار. (فهرسة) لمحمد بن المعطي السرخيني. مخطوط الخزانة العامة بالرباط : ك : 1287.
- * الدرر المرصعة في أعيان درعة. لمحمد المكي بن ناصر الدرعي. مخطوط الخزانة العامة بالرباط : ك : 265.
- * دعامة اليقين في زعامة المتقين لأبي العباس العزفي. مخطوط الخزانة العامة بالرباط ق 341.
- * الذيل والتكملة لكتابي الموصول والصلة. قسم الغرباء. لأبي عبد الله محمد بن عبد الملك المراكشي. مصورة الخزانة العامة بالرباط رقم : د : 1705.
- * الرحلة الحجازية لأبي عبد الله محمد الحضيكي. مخطوط الخزانة الملكية بالرباط رقم 405.
- * الروض الزاهر في التعريف بابن حسين وأتباعه الاكابر. لمحمد المكي بن ناصر الدرعي. مخطوط الخزانة الملكية بالرباط رقم : 11861 ز ضمن مجموع.
- * الروضة المقصودة في مآثر بني سودة. لابي الربيع سليمان الحوات العلمي. مخطوط الخزانة العامة بالرباط : ك : 2351.
- * الرياحين الوردية في الرحلة المراكشية. لمحمد المكي بن ناصر الدرعي. مخطوط الخزانة العامة بالرباط : ج 88 ضمن مجموع.
- * طبقات المالكية، لمؤلف مجهول. مخطوط الخزانة العامة بالرباط : د : 2928.
- * كناشة أبي عبد الله الحضيكي. مخطوط الخزانة الملكية بالرباط : 13003 ك.
- * كناشة ابن أبي عسرية الفاسي. مخطوط الخزانة العامة بالرباط : ك : 597.
- * كناشة العياشي التستاوتي. مخطوط الخزانة الملكية بالرباط رقم : 1928.
- * ملح السحر من روح الشعر لابن ليون التجيبي. مخطوط الخزانة العامة بالرباط : د 1033.
- * مجموع اجازات أبي اسحاق ابراهيم السباعي الدرعي من شيوخه المغاربة والمشاركة. مخطوط الخزانة العامة بالرباط : ف 280.
- * مظهر النور الباصر في أمداح أبي الحجاج الملك الناصر. من جمع أبي الحسين ابن فركون. مخطوط الخزانة العامة بالرباط : ج 23.
- * ملء العيبة فيما جمع بطول الغيبة في الوجهة الكريمة الى مكة وطيبة. رحلة أبي عبد الله محمد بن رشيد الفهري السبتي. مصورة معهد مولاي الحسن بتطوان.
- * المنح البادية في الاسانيد العالية، والمرويات الزاهية... لمحمد الصغير الفاسي. مخطوط الخزانة العامة بالرباط : ك : 3251.
- * المنح الصافية في الاسانيد اليوسفية. لاحمد بن أبي المحاسن يوسف الفاسي. (فهرسة) في أسانيد والده أبي المحاسن. مخطوط الخزانة العامة بالرباط : د : 1234.

* نزهة البصائر والابصار. لأبي الحسن النباهي. مخطوط الخزانة العامة بالرباط : ق 180 ضمن مجموع.

* نزهة الناظر وبهجة الغصن الناظر. لابي العباس أحمد بن عبد القادر التستاوتي. مخطوط الخزانة العامة بتطوان رقم 10 — 11 في سفرين كبيرين.

* نصيحة المغتربين. للشيخ أبي عبد الله محمد ميارة الفاسي. مخطوط الخزانة العامة بتطوان رقم : 485.

* صلة الخلف بموصول السلف، (فهرسة) لمحمد بن سليمان الروداني. مخطوط الخزانة العامة بالرباط : ح : 5.

* صلة الصلة. لأبي جعفر بن الزبير العاصمي. مخطوط القاهرة 850 تاريخ.

* ضوء المصباح في الاسانيد الصحاح. (فهرسة) لابي زكرياء يحيى بن عبد الله السوسي الجراري البكري. مخطوط الخزانة العامة بالرباط : ج 71 ضمن مجموع.

* عجاللة المستوفز والمستجاز في ذكر من سمع من المشايخ دون من أجاز، من أئمة المغرب والشام والحجاز. (فهرسة) لابي عبد الله محمد بن مرزوق الخطيب. مخطوط الخزانة

الملكية بالرباط رقم 7579 ضمن مجموع.

* عذب الموارد في رفع الاسانيد. (فهرسة) لابي العلاء ادريس المنجرة الحسني الفاسي. مخطوط الخزانة العامة بالرباط : د : 1838 ضمن مجموع.

* عمل من طب لمن حب. لابي عبد الله محمد المقرئ التلمساني. مخطوطة خاصة بخزانة الفقيه بوخبزة بتطوان.

* العوائد المزرية بالموائد. (فهرسة) لمحمد بن سعيد المرغيشي. مخطوط الخزانة الملكية بالرباط رقم 1907.

* فتح الملك الناصر في مرويات بني ناصر (فهرسة) لابي عبد الله محمد المكي بن ناصر الدرعي. مخطوط الخزانة العامة بالرباط : ك : 323 ضمن مجموع.

* فهرسة الامير محمد المصري. مخطوط الخزانة الملكية بالرباط رقم 1190 ضمن مجموع.

* فهرسة أبي العباس أحمد الورداني. مخطوط الخزانة الملكية بالرباط رقم 13003 ضمن مجموع.

* فهرسة أبي العباس أحمد بن عجيبة التطواني. مخطوط الخزانة العامة بالرباط : د 1845.

* فهرسة أبي العباس أحمد بن عاشر الحافي السلوي. مخطوط الخزانة العامة بالرباط : ك 1421.

* فهرسة أبي العباس أحمد بن مبارك اللمطي السجلماسي. مخطوط الخزانة العامة بالرباط ح 101 ضمن مجموع.

* فهرسة أبي العباس أحمد ابن الحاج السلمي الفاسي. من جمع تلميذه ابن عبد السلام بناني مخطوط الخزانة الملكية بالرباط رقم 6778، ورجعت في استخلاص أسانيد هذه

الفهرسة إلى نسخة أخرى، مخطوط بالخزانة العامة بالرباط : ج 71 ضمن مجموع.

* فهرسة أبي العباس أحمد بن عبد الله الغربي الرباطي الدكالي. مخطوط الخزانة العامة بالرباط :

- ك 1361 ضمن فهرسة أبي القاسم العميري.
- * فهرسة أبي العلاء ادريس العراقي الفاسي الحافظ. مخطوط الخزانة الملكية بالرباط رقم 11851 ز. ضمن مجموع.
- * فهرسة أبي العلاء ادريس المنجرة الحسني الفاسي. مخطوط الخزانة العامة بالرباط رقم : د 1838 أول مجموع.
- * فهرسة ابراهيم بن هلال السجلماسي. مخطوط الخزانة العامة بالرباط : ك 271 ضمن مجموع.
- * فهرسة أبي علي الحسن اليوسي. مخطوط الخزانة العامة بالرباط : د 1838 ثاني مجموع. ورجعت في تراجم رجالها إلى نسخة أخرى مخطوطة الخزانة العامة بالرباط : ج 772.
- * فهرسة الحسين بن ناصر الدرعي. نسخة مرقونة على الآلة الكاتبة، نقلا عن مخطوطتي : الخزانة العامة بالرباط : ج 506 — والخزانة العامة بتطوان 343/10.
- * فهرسة أبي محمد صالح بن محمد الحبيب السجلماسي. مخطوط الخزانة الملكية بالرباط رقم 13003 ضمن مجموع.
- * الفهرسة الكبرى لابن الخياط الفاسي. مخطوط الخزانة الملكية بالرباط رقم : 1182.
- * فهرسة أبي عبد الله محمد القيسي القصار. مخطوط الخزانة الملكية بالرباط رقم 3730.
- * فهرسة أبي عبد الله محمد بن الصادق بن ريسون العلمي. نسخة على الآلة الراقنة، نقلا عن مخطوطتي : الخزانة الملكية بالرباط، رقم 11861 ز ضمن مجموع — والخزانة العامة بالرباط : ج 71 ضمن مجموع.
- * فهرسة أبي عبد الله محمد بن عبد الملك القيسي المنتوري. مخطوط الخزانة الملكية بالرباط رقم : 12867 ك.
- * فهرسة الشيخ محمد ميارة (الكبير)، مخطوط الخزانة العامة بتطوان رقم 762 ضمن الفصل الأول من كتابه نظم الدرر في شرح مقدمة ابن حجر.
- * الفهرسة الكبرى لابي عبد الله محمد بن أحمد الحضيكي. مخطوط الخزانة الملكية بالرباط رقم 13003 ضمن كناشته.
- * الفهرسة الكبرى لمحمد بن الحسن بناني. مخطوط الخزانة الملكية بالرباط رقم 6778 ضمن مجموع.
- * فهرسة أبي عبد الله محمد التاودي بنسودة. مخطوط الخزانة العامة بالرباط : د 2018 ضمن مجموع.
- * الفهرسة الصغرى لابي عبد الله محمد بن أحمد الحضيكي. مخطوط الخزانة الملكية بالرباط رقم 13003 ضمن كناشته.
- * فهرسة محمد بن الحسن بناني في العلوم المختلفة. مخطوط الخزانة الملكية رقم 1189 ضمن مجموع.

* فهرسة محمد بن محمد بن ابراهيم بن عثمان التكرستى. مخطوط الخزانة الملكية بالرباط رقم 13003 ضمن كناشة الحضيكي.

* الفهرسة الفقهية لمحمد بن الحسن بناني. مخطوط الخزانة الملكية بالرباط رقم 13003 ضمن كناشة الحضيكي.

* فهرسة أبي عبد الله السنوسي. مخطوط الخزانة العامة بالرباط : ك 597 ضمن مجموع.

* فهرسة عبد المجيد الزبادى المنالي. مخطوط الخزانة العامة بالرباط : ك 1362 ضمن مجموع.

* فهرسة عبد العزيز بن هلال السجلماسي. مخطوط الخزانة العامة بالرباط : ك 271 ضمن مجموع.

* فهرسة عبد الوهاب الزقاق التجيبي الفاسي. مخطوط الخزانة الملكية بالرباط رقم 12767 ك ضمن مجموع.

* فهرسة أبي القاسم العميري المكناسي. مخطوط الخزانة العامة بالرباط : ك 1361

* فهرسة أبي زكرياء بن أحمد السراج النفزي الرندي الفاسي. مخطوط المكتبة بباريس رقم 758 — ورجعت في حالة بتر هذه النسخة إلى مخطوط الخزانة العامة بالرباط : د : 2643.

* الفوائد الجمعة في اسناد علوم الامة. لابي زيد عبد الرحمن التمارتي. مخطوط الخزانة الملكية بالرباط رقم : 513.

* الفوائد الجميلة على الآيات الجليلة. نسخة مرقونة على الآلة الكاتبة نقلا عن مخطوطة خاصة.

* قرى العجلان على اجازة الاحبة والاخوان. (فهرسة) لابي العباس أحمد ن داود، أحزى الهشوكي. مخطوط الخزانة الملكية بالرباط رقم : 13003 ضمن كناشة الحضيكي.

* سبك المقال، لعبد الواحد ابن الطواح. مخطوط الخزانة الملكية بالرباط رقم 105.

* سلسلة الانوار في طريقة السادات الصوفية الاخيار. (فهرسة صوفية) لابي العباس أحمد

ابن عطية الحارثي الزناتي السلوى. مخطوط الخزانة العامة بتطوان رقم : 842.

* سلوك الطريق الوارية في الشيخ والمريد والزواية. لابي عبد الله محمد الزبادى المنالي. مخطوط الخزانة الملكية بالرباط رقم : 1344.

* شرح البردة لعبد الرحمن الجادري المديوني. مخطوط خزانة القرويين رقم 643.

* شرح التلمسانية، ليعقوب السيتاني الفاسي. مخطوط الخزانة العامة بتطوان رقم 349.

* شمس المعرفة في سيرة غوث المتصوفة. للقاسم بن أحمد الحفاوى المراكشي، مخطوطة خاصة بطنجة.

* هداية الملك العلام الى بيت الله الحرام. (رحلة حجازية) لابي العباس أحمد بن داود أحزى،

الهشوكي. مخطوط الخزانة العامة بالرباط : ق : 109.

ثانيا : المطبوعة

* اتحاف أعلام الناس بجمال أخبار حاضرة مكناس. لعبد الرحمن بن زيدان. المطبعة الوطنية

بالرباط. 1352 — 1933.

- * إحكام صناعة الكلام لأبي القاسم محمد بن عبد الغفور الكلاعي الاشبيلي. تحقيق : محمد رضوان الداية. بيروت 1966.
- * الاحاطة في أخبار غرناطة. للسان الدين ابن الخطيب السلماني. تحقيق : عبد الله عنان. طبعة مصر (4 أجزاء).
- * أخبار وتراجم أندلسية مستخرجة من معجم السفر للسلفي. أعدها وحققها : د : احسان عباس. بيروت 1963.
- * اختصار الاخبار عما كان بسبته من سني الآثار. لابي عبد الله محمد بن القاسم الانصارى. تحقيق : عبد الوهاب بن منصور. المطبعة الملكية. الرباط. 1389 — 1969.
- * أزهار الرياض في أخبار القاضي عياض. لابي العباس المقرئ.
- الاجزاء (1 — 3) تحقيق : السقا، والايارى، وشليبي. ط 2 الرباط : 1978.
- الجزء : 4. تحقيق سعيد أعراب، ومحمد بن تاويت. ط. الرباط : 1978.
- الجزء : 5. تحقيق : د : عبد السلام الهراس، وسعيد أعراب. ط. الرباط : 1400 — 1980.
- * ألف باء. لابي الحجاج يوسف بن محمد البلوى يعرف بابن الشيخ. ط : 1، مصر.
- * الاملاخ إلى معرفة أصول الرواية وتقييد السماع. للقاضي أبي الفضل عياض اليحصبي. تحقيق : أحمد صقر. القاهرة 1389 — 1970.
- * الامتاع والانتفاع بمسألة سماع السماع. لابي عبد الله محمد بن الدراج السبتي الانصاري. دراسة واعداد : د : محمد بنشقرن — الرباط : 1982.
- * الانيس المطرب فيمن لقيه مؤلفه من أدباء المغرب لابن الطيب العلمي. ط على الحجر. فاس. 1305 — 1887.
- * الانيس المطرب بروض القرطاس في أخبار ملوك المغرب وتاريخ مدينة فاس. لابن أبي زرع الفاسي. نشر دار المنصور. الرباط 1393 — 1373.
- * انباه الرواة على انباه النحاة. لجمال الدين القفطي. تحقيق محمد أبو الفضل ابراهيم دار الكتب المصرية. 1950.
- * أنس الفقير وعز الحقير. لأبي العباس ابن قنفذ القسنطيني. تحقيق : محمد الفاسي، وأدولف فور — الرباط 1965.
- * الاصايلة في تمييز الصحابة. لابن حجر العسقلاني. مصر — 1328.
- * الاعلام بمن حل بمراكش وأغمات من الاعلام. للعباس بن ابراهيم التعارجي. المطبعة الملكية بالرباط. 1974 وما بعدها. (9 أجزاء).
- * اعلام المغرب العربي. لعبد الوهاب بن منصور — المطبعة الملكية بالرباط (جزآن).
- * افادة النصيح في التعريف بسند الجامع الصحيح. لابي عبد الله محمد بن رشيد الفهري السبتي. تحقيق : د بلخوجة. طبع تونس.
- * الاستقصا في أخبار المغرب الاقصى. لابي العباس أحمد بن خالد الناصري. تعليق ولدي المؤلف. الدار البيضاء 1955.

- * أوضح المسالك، وأسهل المراقي إلى سبك ابريز الشيخ عبد الباقي. (حاشية الرهوني على الزرقاني). لمحمد بن أحمد الرهوني. طبعة بولاق. مصر. 1306.
- * الانساب للسمعاني حيدر آباد الدكن. (1962 — 1964).
- * ارشاد السارى لشرح صحيح البخاري. لشهاب الدين أحمد بن محمد القسطلاني. طبعة بولاق. مصر. 1304.
- * ايلغ قديما وحديثا. لمحمد المختار السوسي. المطبعة الملكية. الرباط. 1386 — 1966.
- * أبو الوليد ابن الأحرر، دراسة للاستاذ عبد القادر زمامة. الدار البيضاء 1398 — 1978.
- * أحمد زروق والزروقية. علي فهمي خشم. ط : 1 ليبيا 1395 — 1975.
- * بداية المجتهد، ونهاية المقتصد. لابي الوليد بن رشد — الازهرية، مصر 1386 — 1966.
- * البدر الطالع لمحاسن من كان بعد القرن السابع. لمحمد بن علي الشوكاني، دار المعرفة بيروت.
- * برنامج شيوخ الرعيني، لابي الحسن الرعيني الاشبيلي. تحقيق : ابراهيم شوبح — دمشق. 1381 — 1962.
- * برنامج أبي القاسم التجيبي السبتي. تحقيق واعداد : عبد الحفيظ منصور. تونس 1981.
- * برنامج ابن أبي الربيع الاشبيلي. لابي القاسم القاسم الانصاري، ابن الشاط السبتي. تحقيق : الدكتور عبد العزيز الاهواني. مجلة معهد المخطوطات : 1955.
- * برنامج المجارى الاندلسي. لابي عبد الله محمد المجارى. تحقيق : محمد أبي الاجفان دار الغرب الاسلامي — بيروت.
- * برنامج الوادي آشي. لمحمد بن جابر الوادي آشي — تحقيق : محمد محفوظ — دار الغرب الاسلامي — بيروت. 1400 — 1980.
- * برنامج طبقات فحول الشعراء، ملحق بكتاب طبقات فحول الشعراء. لمحمود محمد شاكر. مطبعة المدني. القاهرة 1980.
- * البستان في ذكر الاولياء والعلماء بتلمسان. لأبي عبد الله محمد بن محمد المليتي، يلقب بابن مريم — نشر بعناية محمد بن أبي شنب — الجزائر 1326 — 1908.
- * بلاغات النساء. لابي الفضل بن أبي طاهر بن طيفور. بيروت. 1972.
- * بلغة الامنية لمحمد الانصاري السبتي. نشر : محمد بن تاويت. مجلة تطوان، عدد : 9.
- * بغية الملتبس في تاريخ رجال أهل الأندلس، لأبي جعفر أحمد بن عميرة الضبي. طبعة مدريد 1884.
- * بغية الوعاة في طبقات اللغويين والنحاة. للجلال عبد الرحمن السيوطي. تحقيق : محمد أبي الفضل ابراهيم. ط : 2. دار الفكر 1399 — 1979.
- * البيان المغرب في اختصار أخبار المغرب، لابن عذارى المراكشي. الاجزاء (1 — 3) طبعة بيروت، بمراجعة : د : احسان عباس.
- والجزء : 4 : تحقيق : ميراندا و ابراهيم الكتاني. ط : معهد مولاي الحسن بتطوان.

- * بيوتات فاس الكبرى. لابن الأحمر، وغيره. طبعة دار المنصور بالرباط.
- * ترتيب المدارك وتقريب المسالك لمعرفة أعلام مذهب مالك. للقاضي عياض اليعقوبي.
- تحقيق : مجموعة من الاساتذة. طبع وزارة الأوقاف المغربية. الرباط (7 أجزاء) وطبعة لبنان. تحقيق أحمد بكير محمود.
- * تاج العروس لمرتضى الزبيدي : طبعة الكويت، تحقيق مجموعة من الاساتذة. وطبعة مصر 1306.
- * تاريخ علماء الاندلس. لابي الوليد ابن الفرضي. الدارالمصرية للتأليف والترجمة. تراثنا — مصر. 1966.
- * تاج الفرق بتحلية علماء المشرق. رحلة لأبي البقاء خالد البلوى. تحقيق الحسن السائح — مطبعة فضالة. المغرب.
- * تاريخ الأدب العربي. لكارل بروكلمان. نقله إلى العربية : د : عبد الحلیم النجار وآخرون — طبعة دار المعارف — مصر.
- * تاريخ بغداد. لأبي بكر الخطيب البغدادي. مطبعة السعادة 1349 — 1931.
- * تاريخ تطوان لمحمد داود التطواني. المطبعة المهدية. تطوان.
- * تاريخ الدولتين للزرکشي. تحقيق : محمد ماضور. المكتبة العتيقة. تونس.
- * تاريخ الفكر الاندلسي. لأنخيل جنثالث بالنسيا. نقله إلى العربية : د : حسين مؤنس مكتبة النهضة. مصر 1955.
- * تاريخ قضاة الاندلس. لابي الحسن النباهي (المرقبة العليا) تحقيق : ليفي بروفنسال طبع لبنان.
- * تبیین كذب المفترى فيما نسب إلى الامام أبي الحسن الاشعري. لابن عساكر الدمشقي. بيروت 1399 — 1979.
- * تثقيف اللسان. لابن مكّي الصقلي. تحقيق : عبد العزيز مطر. القاهرة 1386 — 1966.
- * تدريب الراوى بشرح تقريب النووى. لجلال الدين عبد الرحمن السيوطي. تحقيق : عبد الوهاب عبد اللطيف. مطبعة السعادة. مصر 1386.
- * تذكرة الحفاظ للذهبي، شمس الدين الحفاظ. حيدر أباد الدكن 1333 — 1955.
- * التشوف إلى رجال التصوف للتادلي. نشر أدولف فور. الرباط 1958.
- * تعريف الخلف برجال السلف. لأبي القاسم محمد الحفناوي الغول. الجزائر 1324 — 1906.
- * التعريف بابن خلدون ورحلته شرقا وغربا. عبد الرحمن بن خلدون الحضرمي. تحقيق : محمد بن تاويت الطنجي. القاهرة 1951.
- * التعريف بالقاضي عياض. لابي عبد الله بن عياض اليعقوبي. تحقيق : د : بنشريفة. طبع وزارة الأوقاف. المغرب.
- * التعلل برسوم الاسناد بعد انتقال أهل المنزل والناد. (فهرسة) لأبي عبد الله بن غازى المكناسي. تحقيق : محمد الزاهي. الدارالبيضاء 1399 — 1979.

- * تقريب النوى بشرح السيوطي. تحقيق عبد الوهاب عبد اللطيف. مصر 1966.
- * التكملة لكتاب الصلة لأبي عبد الله محمد ابن الابار البنسي. تحقيق عرت العطار. مصر 1375 — 1956 (جزآن).
- * التكملة لوفيات النقلة. لزكي الدين المنذرى الحافظ. تحقيق : الدكتور بشار عواد معروف. ط 2. بيروت 1981.
- * تهذيب التهذيب. لابن حجر العسقلاني. حيدر آباد 1325.
- * التيارات الفكرية في المغرب المريني. لمحمد المنوني. فصله من مجلة الثقافة المغربية عدد : 5. نشر 1975.
- * جامع القرويين. د : عبد الهادي التازي. ط : بيروت.
- * جذوة الاقتباس في ذكر من حل من الاعلام بفاس. لابي العباس أحمد ابن القاضي. دار المنصور. الرباط 1973.
- * جذوة المقتبس لابي نصر الحميدي الاندلسي. الدار المصرية للتأليف والترجمة. مصر 1966.
- * جواهر الاكليل بشرح مختصر خليل. لعبد السميع الازهري. طبع بنشقرون مصر.
- * أبو الحسن الحرالي المراكشي. دراسة. للاستاذ محمد الخياطي. رسالة لنيل دبلوم الدراسات العليا من دار الحديث الحسنية. 1980.
- * الحركة الفكرية بالمغرب في عهد السعديين. للدكتور محمد حججي. فضالة. 1978.
- * حضارة وادى درعة من خلال النصوص والآثار. لمحمد المنوني. فصله من مجلة دعوة الحق عدد : 3 / 2. سنة 16. 1973. مطبعة فضالة.
- * حقائق تاريخية عن زاوية تآزروت. لاحمد بن الامين الريسوني. المطبعة المهديّة. تطوان 1966.
- * الحلال السنديسية في الاخبار التونسية. لمحمد بن محمد الاندلسي السراج الوزير. ج : 1. تحقيق محمد الحبيب الهيلة. تونس 1970.
- * الحياة الادبية في المغرب على عهد الدولة العلوية. للدكتور محمد الاخضر. البيضاء. 1977.
- * الحياة السياسية والاجتماعية والفكرية بشفشاون وأحوازها خلال القرن العاشر الهجري. لعبد القادر العافية. وزارة الأوقاف. الرباط : 1402 — 1982.
- * خزانة الادب ولب لباب لسان العرب. لعبد القادر بن عمر البغدادي. تحقيق : عبد السلام هارون. ط : مصر : 1387 — 1967 (4 أجزاء).
- * خلاصة الأثر في أعيان القرن الحادي عشر. لمحمد الحجي. مصر 1284.
- * خريدة القصر وجريدة العصر. للعماد الاصفهاني. قسم شعراء المغرب والاندلس.
- * الدرر البهية والجواهر النبوية في الفروع الحسنية والحسينية. لادريس بن أحمد العلوي الفضيلي. طبع فاس على الحجر 1314 — 1896.
- * الدرر السنني في بعض من بفاس من أهل النسب الحسني. لعبد السلام بن الطيب القادري. طبع فاس على الحجر 1309.

- * الدرر الكامنة في أعيان المائة الثامنة. لابن حجر العسقلاني. تصحيح : د : سالم الكرنكوى
الالماني. دار الجليل بيروت.
- * درة الحجال في غرة أسماء الرجال. لابي العباس أحمد ابن القاضي. تحقيق محمد الاحمدى
أبو النور. طبع تونس.
- * دليل مؤرخ المغرب الاقصى. لعبد السلام بنسودة. دار الكتاب. الدار البيضاء 1960.
- * دوحة الناشر لمحسن من كان بالمغرب من مشايخ القرن العاشر. لمحمد بن عسكر العلمي.
تحقيق : د : محمد حجي. الرباط. 1396 — 1976.
- * الديباج المذهب في معرفة أعيان علماء المذهب. للبرهان ابراهيم بن فرحون المدني طبع
بيروت. بهامشه النيل.
- * ديوان ملك غرناطة يوسف الثالث، تحقيق : عبد الله كنون. تطوان 1958.
- * دراسة لرحلة ابن رشيد. للاستاذ أحمد حدادي. رسالة لنيل دبلوم الدراسات العليا بكلية
الآداب بفاس، تحت اشراف الدكتور عبد السلام الهراس — السنة الجامعية 1982.
- * الذخيرة في محاسن أهل الجزيرة، لابي الحسن بن بسام الشنتري. تحقيق : د : احسان عباس.
دار الثقافة — بيروت 1399 — 1979.
- * الذخيرة السنية في تاريخ الدولة المرينية. لابن أبي زرع الفاسي. دار المنصور الرباط 1972.
- * الذيل والتكملة لكتابي الموصول والصلة. لمحمد بن عبد الملك المراكشي. (السفر الأول :
تحقيق : الدكتور بنشريفة — بقية الاسفار، تحقيق : الدكتور احسان عباس). دار
الثقافة — بيروت.
- * الذيل على الروضتين لابن أبي شامة المقدسي. نشر : عزت العطار. ط : 2. 1974.
- * ذكريات مشاهير رجال المغرب. لعبد الله كنون. 40 حلقة. طبعة لبنان.
- * رايات المبرزين، وغايات المميزين. لابن سعيد القلعي الاندلسي المغربي. تحقيق : غارسيا
غومس — ط مدريد.
- * الرحلة المغربية. لابي عبد الله بن سعود العبدري الحاحي. تحقيق : محمد الفاسي منشورات
جامعة محمد الخامس. الرباط.
- * رحلة القلصادي. لابي الحسن علي القلصادي الاندلسي. تحقيق : محمد أبو الاجفان طبع
تونس.
- * الرحلة الناصرية. لابي العباس أحمد بن ناصر الدرعي. طبع فاس على الحجر.
- * رسائل ابن عباد الصغرى. تحقيق الاب نويبا. ط بيروت.
- * رسائل ابن عباد الكبرى. طبع فاس على الحجر.
- * الرسالة المستطرفة لبيان مشهور كتب السنة المشرفة. لمحمد بن جعفر الكتاني. 1400
بيروت.
- * روضة آلاس العاطرة الانفاس في ذكر من لقيته من أعلام الحضرتين مراكش وفاس. لأبي
العباس أحمد المقرئ. المطبعة الملكية، الرباط 1383 — 1964.

- * روضات الجنات في أحوال العلماء والسادات. لمحمد باقر الخوانساري. تحقيق أسد الله اسماعيليان — طهران 1390.
- * الروض المتهون في أخبار مكناسة الزيتون. لمحمد بن غازي العثماني. مطبوعات القصر الملكي. الرباط 1384 — 1964.
- * الزاوية الدلائية. لمحمد حججي. الرباط. 1964.
- * طبقات الشافعية الكبرى. لتاج الدين السبكي. المطبعة الحسينية. القاهرة 1324.
- * طبقات الحنابلة، للقاضي محمد بن أبي يعلى. القاهرة 1952.
- * طبقات الفقهاء الشافعية. لابي عاصم محمد العبادي. تحقيق فيستام — ليدن 1964.
- * طبقات الفقهاء لأبي اسحاق الشيرازي. تحقيق : د : احسان عباس. ط : 2. بيروت 1981.
- * طبقات المفسرين. لجلال الدين عبد الرحمن السيوطي. طهران 1960.
- * طبقات المفسرين. للداودي. تحقيق علي محمد عمر. القاهرة 1392 — 1973.
- * طبقات النحويين واللغويين لابي بكر الزبيدي. تحقيق محمد أبو الفضل ابراهيم. ط : 2 مصر. ذخائر العرب.
- * طبقات أبي عبد الله الحضيكي. الدار البيضاء. 1357.
- * طبقات الحفاظ لجلال الدين عبد الرحمن السيوطي. تحقيق علي محمد عمر. مصر 1973.
- * طلعة المشتري في النسب الجعفرى. لابي العباس أحمد بن خالد الناصري. طبعة فاس على الحجر. 1309 (جزآن).
- * كشف الظنون عن أسامي الكتب والفنون. لحاجي خليفة. مكتبة المثنى. بغداد.
- * الكنيئة الكامنة فيمن لقيناه بالأندلس من شعراء المائة الثامنة. لسان الدين ابن الخطيب السلماني. تحقيق : د : احسان عباس. بيروت 1963.
- * الكواكب السائرة بأعيان المائة العاشرة. لنجم الدين محمد الغزوي. تحقيق جبرائيل سليمان جبور. بيروت 1945.
- * لقط الفرائد من لفاطة حقق الفوائد لأبي العباس ابن القاضي. (وفيات ابن القاضي) تحقيق : د : محمد حججي. الرباط 1396، 1976 ضمن كتاب «ألف سنة من الوفيات».
- * لسان العرب. لابن منظور. ط، دار صادر. لبنان.
- * ماء الموائد رحلة حجازية لابي سالم العياشي. طبعة فاس على الحجر 1316 — 1898.
- * المحاضرات لابي علي الحسن اليوسي. اعداد الدكتور حججي. الرباط 1396 — 1976.
- * المحمدون من الشعراء وأشعارهم لجمال الدين القفطي. تحقيق رياض عبد الحميد مراد مطبوعات مجمع اللغة العربية بدمشق.
- * مرآة الجنان وعبرة اليقظان. لعبد الله بن أسعد اليافعي. حيدر آباد. 1337.
- * مرآة المحاسن. لابي حامد محمد العربي الفاسي. طبعة فاس على الحجر 1324 — 1906.
- * المدارس النحوية. للدكتور شوقي ضيف. ط : 2. دار المعارف. مصر.

- * مستفاد الرحلة والاعتراب. رحلة حجازية لابي القاسم التجيبي السبتي. تحقيق : عبد الحفيظ منصور. طبع تونس 1975.
- * المدرسة القرآنية في المغرب من الفتح الاسلامي إلى ابن عطية. للاستاذ عبد السلام الكفوني طبع الرباط. 1401 — 1981.
- * مشارق الانوار للقاضي عياض اليحصبي. المكتبة العتيقة. دار التراث 1333.
- * مشيخة ابن الجوزي. لابي الفرج عبد الرحمن بن علي بن محمد ابن الجوزي. تحقيق : محمد محفوظ. ط : 2. بيروت 1400 — 1980.
- * مظاهر الثقافة المغربية من القرن الثالث عشر إلى القرن الخامس عشر. لمحمد بن شقرون مطبعة الرسالة. المغرب.
- * معجم أعلام الجزائر. لعادل نويهي. ط : 1. بيروت 1971.
- * المعجم في أصحاب أبي علي الصديفي. لأبي عبد الله ابن الابار البلنسي القضاعي. طبع مدريد 1885.
- * معجم السفر. للحافظ أبي الطاهر السلفي. تحقيق : د : بهجة الحسني. وزارة الثقافة العراقية. بغداد 1398 — 1978 (جزء أول).
- * معجم الادباء لياقوت الحموي. ط : 3. 400. — 1980 دار الفكر.
- * المسول. لمحمد المختار السوسي. مطبعة النجاح. البيضاء. 1380 — 1960.
- * المغرب في حلي المغرب. لابن سعيد الاندلسي. تحقيق : الدكتور شوقي ضيف. ط : 2 دارالمعارف. مصر 1953 — 1955.
- * المغرب في ترتيب المغرب. لابي الفتح ناصر المطرزي. نشر دار الكتاب العربي. بيروت.
- * المقتبس من أبناء أهل الأندلس. لابن حيان القرطبي. تحقيق : د : محمود مكي. دار الكتاب العربي. بيروت 1973.
- والجزء الخامس بتحقيق : شلميتا، وكورينطي. طبع باشتراك بين المعهد الاسباني العربي للثقافة، وكلية الآداب بالرباط. مدريد 1979.
- * مقدمة تحقيق كتاب التقاط الدرر ومستفاد المواعظ والعبر، من أخبار وأعيان المائة الحادية والثانية عشر. للاستاذ هاشم العلوي القاسمي. ط : 1 بيروت 1401 — 1981.
- * المقدمة لابن خلدون الحضرمي.. المطبعة الوهيبية — مصر.
- * المقصد الاحمد في التعريف بسيدنا ابن عبد الله أحمد. طبعة فاس على الحجر 1351.
- * المقصد الشريف في التعريف بصلحاء الريف. تحقيق الاستاذ سعيد أعراب. المطبعة الملكية بالرباط. 1980.
- * ملء العيبة بما جمع بطول الغيبة... لابن رشيد الفهري. الجزء الثالث. تحقيق الدكتور بلخوجة. ط تونس 1981.
- * تمتع الاسماع في ذكر الجزولي والتباع وما لهما من الاتباع. لأبي عيسى المهدي الفاسي. طبعة فاس على الحجر. 1313 — 1896.

- * مناقب الحضيكي للجشتمي. نشر مع طبقات الحضيكي. البيضاء 1357.
- * نشر المثاني لاهل القرن الحادي عشر والثاني (النشر الكبير) لمحمد بن الطيب القادري تحقيق الدكتور محمد حجي. ط. الرباط (جزآن).
- والنشر الصغير. طبعة فاس على الحجر (جزآن) 1310 — 1892.
- * نشر أزاهر البستان فيمن أجازني بالجزائر وتطوان. لمحمد بن زاكور الفاسي. المطبعة الملكية بالرباط. 1387 — 1967.
- * النهاية في غريب الحديث. لابن الاثير. تحقيق الزاوي، والطناحي. ط : 1 مصر 1383.
- * نيل الابتهاج بتطريز الديباج لاحمد بابا السوداني. طبعة بيروت. بهامش الديباج.
- * الصحاح للجوهري. تحقيق احمد عبد الغفور عطار. دار الكتاب العربي. مصر 1956.
- * صحيح البخاري في المغرب. للاستاذ يوسف الكتاني. أطروحة لنيل دكتوراة الدولة من دار الحديث الحسنية.
- * الصلة لابن بشكوال أبي القاسم خلف. الدار المصرية للتأليف والترجمة. مصر 1966
- * صلة الصلة لابي جعفر بن الزبير العاصمي. تحقيق ليفي بروفنسال. ط. الرباط.
- * صفوة من انتشر... لمحمد الصغير الافرائي. ط. فاس على الحجر.
- * الضوء اللامع لأهل القرن التاسع. للسخاوي. نشر دار مكتبة الحياة. بيروت.
- * العبر في خبر من غير. للحافظ شمس الدين الذهبي. تحقيق : صلاح الدين المنجد، وفؤاد السيد. الكويت 1960 — 1966.
- * العقد الثمين في أخبار البلد الأمين. لتقي الدين الفاسي. تحقيق : فؤاد السيد، ومحمد طاهر الطناحي. القاهرة 1959 — 1969.
- * العقود الدرية من مناقب شيخ الاسلام ابن تيمية. لابي عبد الله بن عبد الهادي. تحقيق محمد حامد الفقي. مصر 1356 — 1938.
- * علوم الحديث ومصطلحه. للدكتور صبحي الصالح. ط : 4 بيروت 1966.
- * عناية أولي المجد بذكر آل الفاسي ابن المجد. للمولى سليمان العلوي. المطبعة الجديدة فاس. 1928.
- * عنوان الدراية فيمن عرف من العلماء في المائة السابعة بيجاية. لابي العباس أحمد الغبريني. تحقيق عابد نويهي — بيروت 1969.
- * القاضي عياض الاديب. للاستاذ عبد السلام شقور. رسالة لنيل دبلوم الدراسات العليا بكلية الآداب بالرباط. سنة جامعية : 81 — 1982.
- * غاية النهاية في طبقات القراء لابن الجزرى. عني بنشرة : ج. برجستراسر. ط : 2. 1400 — 1980 — بيروت.
- * فتح الباري بشرح صحيح البخاري. طبعة الباب الحلبي. مصر 1378 — 1959.
- * الفكر السامي في تاريخ الفقه الاسلامي. لمحمد بن الحسن الحجوي. تعليق عبد العزيز عبد الفتاح القارىء. المدينة المنورة 1397 — 1977.

- * فهرس الفهارس والاثبات ومعجم المشايخ والمسلسلات. للشيخ عبد الحي الكتاني. المطبعة الجديدة. فاس 1346.
- * الفهرست لابن النديم دار المعرفة بيروت.
- * فهرسة الرصاع. لابن عبد الله محمد الرصاع التونسي. تحقيق : محمد العنابي. تونس 1967.
- * فهرسة أحمد المنجور — تحقيق الدكتور : محمد حجي. الرباط 1396 — 1976.
- * فهرس ابن عطية المحاربي (أبي محمد عبد الحق). تحقيق : محمد أبو الاجفان، ومحمد الزاهي. دار الغرب الاسلامي. بيروت 1400 — 1980.
- * فهرسة ما رواه ابن خيبر عن شيوخه. لابي بكر بن خير الاشيلي. ط : 2 منشورات المكتب التجاري ببيروت، ومكتبة المثنى ببغداد. 1382 — 1963.
- * فهرس مخطوطات القرويين. للعباد الفاسي. ط : 1. الدار البيضاء. 1979 — 1980 (جزآن).
- * فهرسة أبي العباس أحمد الهلالي. تحقيق : المصلوت الروداني. المغرب 1981.
- * فهارس الخزانة الملكية. المجلد الاول. عمل محمد عبد الله عنان. الرباط 1400 — 1980.
- * قابس جنة الدنيا لمحمد المرزوقي. القاهرة 1962.
- * القاموس المحيط. للفيرزبادي. طبعة بولاق مصر.
- * قضاة قرطبة لمحمد بن حارث الخشني. الدار المصرية للتأليف والترجمة. مصر 1966.
- * فلائد العقيان. للفتح بن خاقان. مطبعة التقدم العلمية. مصر 1320.
- * قواعد التحديث من فنون مصطلح الحديث. لجمال الدين القاسمي. تحقيق وتعليق : محمد بهجة البيطار. 1 : 2 1961.
- * السحر والشعر. للسان الدين ابن الخطيب السلماني. تحقيق الاستاذ محمد مفتاح رسالة لنيل دبلوم الدراسات العليا بكلية الآداب بفاس، تحت اشراف الدكتور عبد السلام الهراس. سنة جامعية 1982.
- * السعادة الابدية في التعريف برجال الحضرة المراكشية لمحمد بن محمد بن الموقت المراكشي طبعة فاس على الحجر.
- * السلسيل العذب والمنهل الاحلى... لمحمد بن أبي بكر الحضرمي. تحقيق محمد الفاسي، مجلة معهد المخطوطات العربية. جزء : 1، عدد 10.
- * سلك الدرر في أعيان القرن الثاني عشر. لمحمد خليل المرادي. ط. بالاوفيس. مكتبة المثنى. بغداد.
- * سلوة الأنفاس، ومحادثة الاكياس بمن أقبر من العلماء والصلحاء بفاس. محمد بن جعفر الكتاني. طبع فاس على الحجر 1318 — 1900 (3 أجزاء).
- * سوس العالمة. لمحمد المختار السوسي. ط. فضالة المحمدية 1380 — 1960.
- * شجرة النور الزكية في طبقات المالكية لمحمد مخلوف. ط بيروت.
- * شذرات الذهب في أخبار من ذهب. للعماد الاصبهاني. ط : بيروت.

- * شرح زروق على حكم ابن عطاء الله. لابي العباس أحمد زروق البرنسي — تحقيق : الدكتور عبد الحليم محمود، ونور الشريف. مكتبة النجاح — مصر.
- * شرح الخطاب على المختصر. طبعة مولاي عبد الحفيظ. مصر بهامش التاج والاكليل.
- * شرح عليش على المختصر. طبع مصر.
- * شرح الزرقاني على موطأ مالك. لعبد الباقي الزرقاني. ط : بيروت 1398 — 1978.
- * شرح الأبي على صحيح مسلم. مطبعة السعادة. مصر 1327.
- * شرف الطالب في أسنى المطالب. لأبي العباس بن قنفذ القسطيني (وفيات ابن قنفذ) تحقيق الدكتور محمد حججي. الرباط 1396 — 1976 ضمن كتاب ألف سنة من الوفيات.
- * هدية العارفين، أسماء المؤلفين وآثار المصنفين. لاسماعيل باشا الغدادى. ط : 2 بالآوفست. مكتبة المثنى — بيروت.
- * وحدة المغرب الذهبية خلال التاريخ. للدكتور عباس الجرارى. البيضاء 1396 — 1976.
- * ورقات عن الحضارة المغربية في عصر بني مرين. محمد المنوني. منشورات كلية الآداب بالرباط. 1399 — 1979.
- * وفيات الاعيان. لابن خلكان. تحقيق : د : احسان عباس. دار صادر لبنان.
- * وفيات الونشريشي لأبي العباس أحمد الونشريشي. تحقيق الدكتور محمد حججي. الرباط 1396 — 1976، ضمن كتاب «ألف سنة من الوفيات».
- * الوافي بالوفيات. للصلاح خليل بن أبيك الصفدى. تحقيق يوسف نجم وآخرين. طبعة ألمانيا (9 أجزاء).
- * البواقيت الثمينة في مذهب عالم المدينة. لمحمد بشير ظافر الازهرى. ط. مصر 1325.

المجلات والدوريات :

- * الاصاله : مجلة شهرية تصدرها وزارة التعليم الاصيلي. الجزائر.
- * الايمان : مجلة شهرية تصدرها جمعية شباب النهضة بالمغرب.
- * الباحث : مجلة تصدرها وزارة الاوقاف والشؤون الاسلامية والثقافية بالمغرب.
- * البحث العلمي : مجلة يصدرها المعهد الجامعي للبحث العلمي بالرباط. جامعة محمد الخامس.
- * تطوان : مجلة يصدرها معهد مولاي الحسن بتطوان.
- * مجلة معهد المخطوطات العربية. جامعة الدول العربية. القاهرة. اصدار قديم.
- * مجلة معهد المخطوطات العربية. جامعة الدول العربية. الكويت. اصدار جديد.
- * مجلة كلية الآداب والعلوم الانسانية بالرباط.
- * مجلة كلية الآداب والعلوم الانسانية بفاس.
- * الثقافة : مجلة تصدرها وزارة الدولة المكلفة بالشؤون الثقافية بالمغرب.
- * المناهل : مجلة تصدرها وزارة الدولة المكلفة بالشؤون الثقافية. الرباط. المغرب.
- * دعوة الحق : مجلة شهرية تصدرها وزارة عموم الأوقاف والشؤون الاسلامية بالمملكة المغربية.

الفهرس

- 13 تمهيد : معالم البيئة التي شهدت نشاط الكتابة الفهرسية
14 أولا : الحالة التاريخية
16 ثانيا : الحالة العلمية

الباب الأول :

- 27 دراسة تقنية للفهرسة
- 15 الفصل الأول : التعاريف
30 البرنامج
34 الفهرسة
38 المعجم
39 المشيخة
44 معجم الأصحاب
46 الثبت
48 أسماء أخرى
51 الفصل الثاني : العناصر المكونة للفهرسة
52 العنصر الأول : الرويات
55 العنصر الثاني : الشيوخ
58 العنصر الثالث : الأسانيد
63 العنصر الرابع : طريقة الأخذ
79 الفصل الثالث : دوافع كتابة الفهرسة
80 دوافع تعليمية
83 دوافع علمية
87 الفصل الرابع : أصناف الفهارس المغربية
88 الفهرسة الجامعة
88 الفهرسة الانتقائية
89 الفهرسة الجزئية
90 فهرسة السند
91 فهرسة الطبقات

| | |
|----|------------------------------|
| 91 | فهرسة الاجازة. |
| 92 | فهرسة الاجازة المضمنة. |
| 92 | فهرسة الاجازات. |
| 93 | فهرسة الاستدعاء. |
| 93 | فهرسة الفوائد. |
| 94 | فهرسة الرحلة. |
| 95 | الفهرسة الصوفية. |
| 95 | فهرسة الدراية. |
| 96 | فهرسة المسلسلات. |
| 96 | الفهرسة النطمية. |

الباب الثاني :

بداية الفهرسة في المغرب وتطورها

| | |
|-----|---|
| 97 | |
| 99 | الفصل الأول : بداية الفهرسة في المغرب والأندلس. |
| 100 | — أولا : في الأندلس. |
| 108 | — ثانيا : في المغرب. |
| 113 | — مراحل تطور الفهرسة في المغرب. |
| 115 | الفصل الثاني : التطور الأول للفهرسة المغربية. |
| 116 | (1) نشاط تأليف الفهرسة في هذا التطور. |
| 120 | (2) التبعية المنهجية للفهرسة الأندلسية. |
| 122 | (3) الامتياز الشخصي في الفهرسة المغربية. |
| 125 | (4) ظاهرة الاختصار في مادة الفهرسة. |
| 127 | أ — فهرسة العلم الواحد. |
| 128 | ب — فهرسة السند. |
| 130 | (5) كتابة معاجم الشيوخ. |
| 131 | أ — معجم شيوخ أبي علي الصديقي لعياض. |
| 132 | ب — معجم شيوخ أبي بكر بن خير لابن جابر القرشي. |
| 133 | ج — معجم شيوخ ابن مضاء لابن دحية الكلبي. |
| 134 | (6) كتابة الرحلة الفهرسية. |
| 135 | أ — رحلة أبي عبد الله العبدري الحاجي. |
| 138 | ب — رحلة أبي عبد الله بن رشيد الفهري. |
| 140 | ج — رحلة أبي القاسم التجيبي «مستفاد الرحلة...». |
| 143 | الفصل الثالث : التطور الثاني للفهرسة المغربية. |
| 144 | المميزات العامة للفهرسة في هذا التطور. |
| 144 | (1) في مجال التأليف. |

- 165 (2) طبعة الفهرسة في هذا الطور.
- 168 أ — فهرسة عبد القادر الفاسي.
- 170 ب — فهرسة محمد بن الحسن بناني في العلوم المختلفة.
- 172 ج — فهرسة القصار.
- 172 د — الفهرسة الفقهية لمحمد بن الحسن بناني.
- 173 هـ — اجازة عبد الرحمان بن القاضي القرآنية.
- 175 (3) الاتجاه بالفهرسة نحو علوم الدراية.
- 178 أ — فهرسة ابن غازي العثماني.
- 177 ب — بقية فهارس علوم الدراية.
- 180 (4) الاتجاه بالفهرسة إلى الفوائد وتسجيل التقايد.
- 181 أ — الفوائد الجملة لأبي زيد التمارني.
- 182 ب — فهرسة أبي عبد الله بن عطية الزناتي السلوي.
- 183 ج — فهرسة محمد بن يوسف التاملي.
- 184 د — فهرسة محمد المعطي بن عبد الخالي الشرقي.
- 184 هـ — فهرسة أبي علي اليوسي.
- 187 (5) اعتماد الفهرسة في مادتها على نص الاجازة.
- 187 الواجحة الأولى : أ — الامام لعبد الواحد الحسنسي السجلماسي.
- 188 ب — فهرسة أبي العباس الورزازي.
- 188 ج — فهرسة إدريس العراقي.
- 190 د — فهرسة التاودي بنسودة.
- 190 هـ — فهرسة أحمد المنجور.
- 190 و — فهرسة الفوائد الجملة للتمارني.
- 190 ز — فهرسة أبي القاسم العميري.
- 191 الواجحة الثانية : أ — مجموع اجازات محمد بن مهدي الجراري.
- 192 ب — مجموع اجازات بني ناصر «فتح الملك الناصر».
- 192 ج — مجموع اجازات أبي عبد الله الحضيكي.
- 192 (6) الاتجاه بالفهرسة إلى التصوف وذكر رجال البركة.
- 192 الشكل الأول : تخصيص قسم من الفهرسة للتعريف برجال البركة.
- 193 أ — فهرسة إدريس المنجرة الحسنسي.
- 193 ب — فهرسة التاودي بنبودة.
- 194 ج — فهرسة أبي سالم العياشي «اقتفاء الأثر».
- 196 الشكل الثاني : قيام قسم من المرويات على مواد التصوف.
- 197 (1) الشكل الثالث : انصراف الفهرسة كلها إلى التصوف.
- 198 — فهرسة أبي حامد محمد العربي الفاسي.

الباب الثالث :

المناهج المتبعة في فهارس المغاربة

201

- الفصل الأول : الطريقة الأولى : ترتيب مواد الفهرسة على حسب المرويات.... 207
- 1) فهرسة صلة الخلف للروداني..... 207
- 2) فهرسة ابن خير الاشيلي..... 217
- 3) برنامج أبي القاسم التجيبي السبتي..... 228
- 4) فهرسة أبي العباس الورزازي..... 250
- الفصل الثاني : الطريقة الثانية : ترتيب مواد الفهرسة على حسب الشيوخ..... 253
- أ - تصنيف الشيوخ حسب العلوم التي تلقاها منهم المؤلف..... 256
- فهرسة أبي العلاء إدريس المنجرة..... 257
- ب - تصنيف الشيوخ حسب الحروف الأبجدية..... 267
- فهرسة القاضي عياض..... 267
- ج - ترتيب الشيوخ حسب أماكن انتائهم..... 282
- فهرسة دوحه الناشر لابن عسكر العلمي..... 282
- د - ترتيب الشيوخ حسب أماكن انتائهم، ونوع الاستفادة منهم..... 294
- فهرسة التاودي بنسودة..... 295
- الفصل الثالث : الطريقة الثالثة : الجمع بين المرويات والتعريف بالشيوخ..... 307
- النموذج الأول : مع الفهرسة الجامعة : فهرسة أبي زكرياء السراج..... 308
- النموذج الثاني : مع الفهرسة الانتقائية..... 335
- فهرسة المنح البادية للفاسي..... 335
- النموذج الثالث : مع الفهرسة الجزئية..... 346
- فهرسة الشيخ محمد ميارة..... 346
- النموذج الرابع : مع فهرسة تنوب فيها الاجازات عن تسمية المصنفات... 357
- فهرسة عبد الواحد الحسني السجلماسي..... 357
- الفصل الرابع : طرق أخرى خارج الطرق المذكورة..... 371
- 1) فهرسة الفوائد :..... 372
- النموذج : فهرسة أبي القاسم العميري..... 377
- 2) فهرسة الاجازات..... 391
- النموذج فهرسة فتح الملك الناصر... محمد المكي بن ناصر..... 393
- 3) فهرسة الاجازة المضمنة..... 399
- النموذج : فهرسة إبراهيم بن هلال السجلماسي..... 399
- 4) الكناشة..... 406
- النموذج : كناشة الحضيكي..... 409
- تحليل مواد كناشة الحضيكي، واستعراض ما بها من فهارس..... 420

الباب الرابع :

القيمة العلمية للفهرسة

- 421
- 423 الفصل الأول : الواجهة التعليمية وقيمتها في الفهرسة.
- 424 أولا : رصد مراكز التعليم.:
- 430 ثانيا : مواد الدراسة.....
- 430 أ — مواد الدراسة القرآنية.....
- 444 ب — مواد الدراسة النحوية.....
- 471 ج — مواد الدراسة الأدبية.....
- 480 ثالثا : طرق التدريس.....
- 493 الفصل الثاني : القيمة التوثيقية في الفهرسة.....
- 494 أولا : في السند.....
- 510 ثانيا : تحديد الطرق التي ينتقل بها المؤلف.....
- 520 ثالثا : توثيق أصول الرواية.....
- 532 رابعا : تحديد المجال الاسنادي.....
- 543 خامسا : التوثيق التاريخي في الفهرسة.....
- 553 الفصل الثالث : القيمة الأدبية في الفهرسة.....
- 555 — القسم الأول : أساليب الكتابة في الفهرسة.....
- 580 — القسم الثاني : أصناف النص الأدبي في الفهرسة.....
- 580 أولا : النص الشعري واتجاهاته.....
- 589 ثانيا : النص النثري وأنواعه.....
- 594 الخاتمة.....
- 597 الملحق : أعلام الفهرسة في المغرب.....
- 598 (1) أبو عمران الفاسي.....
- 598 (2) أبو موسى الملمجوم.....
- 599 (3) القاضي عياض.....
- 599 (4) أبو بكر ابن خير.....
- 599 (5) جابر التلمساني القرشي أبو الحسن المسفر.....
- 599 (6) بدر بن إبراهيم الفاسي.....
- 600 (7) أبو محمد بن فليح الحضرمي.....
- 601 (8) أبو القاسم ابن الملمجوم.....
- 602 (9) أبو الحسن الحضري ابن خبازة.....
- 602 (10) أبو الصبر الفهري.....
- 602 (11) عبد الرحمان المغيلي.....
- 603 (12) محمد بن عبد الحق البيطوي.....
- 603 (13) أبو الحسن ابن القطان.....

- 604 (14) أبو عبد الله بن حماد الصنهاجي
- 604 (15) أبو الخطاب بن دحية الكلبي السبتي
- 605 (16) أبو العباس العزفي
- 606 (17) أبو الحسن الشاري السبتي
- 607 (18) أبو الحسن ابن قطرال
- 608 (19) أبو زكرياء بن خليفة القيسي
- 608 (20) أبو عبد الله الأزدي السبتي
- 609 (21) أبو العباس ابن فرتون الفاسي
- 609 (22) أبو فارس عبد العزيز بن ينة الهواري
- 610 (23) أبو علي الحسين بن أبي الشرف السبتي
- 610 (24) أبو إسحاق الغافقي
- 611 (25) أبو القاسم بن داود الصديني
- 612 (26) أبو عبد الله بن رشيد السبتي
- 612 (27) أبو القاسم ابن الشاط السبتي
- 613 (28) أبو جعفر الكلاعي (الاعن)
- 613 (28) مكرر : أبو القاسم التجيبي
- 613 (29) أبو عبد الله العبدري الحاجي
- 614 (30) أبو محمد عبد المهيمن الحضرمي السبتي
- 615 (31) أبو العباس الزواوي
- 615 (32) أبو عبد الله المقرئ التلمساني
- 616 (33) أبو محمد ابن مسلم القصري
- 616 (33) مكرر : أبو الحسن المطمطي
- 617 (34) أبو عبد الله بن سعيد الرعيبي الفاسي
- 617 (35) أبو عبد الله بن مرزوق الخطيب
- 618 (36) أبو سعد بن عبد المهيمن الحضرمي السبتي
- 618 (37) أبو العباس ابن الشماع المراكشي
- 619 (38) أبو الحسن علي الخزاعي
- 619 (39) أبو عبد الله بن عدل الكناني السبتي
- 620 (39) مكرر : أبو زكرياء السراج
- 620 (40) أبو زيد عبد الرحمان بن خلدون
- 620 (41) أبو زيد عبد الرحمان الجادري
- 621 (42) محمد بن يحيى بن جابر الفسائي المكناسي
- 621 (43) أبو عبد الله الفخار السوماتي
- 622 (44) أبو عبد الله الأنصاري السبتي
- 622 (45) أبو سعيد السلوى

- 622 أبو عبد الله السلوى (46)
- 623 أبو إسحاق التازي (47)
- 623 أبو عبد الله ابن العباس التلمساني (48)
- 623 أبو زيد عبد الرحمان الثعالبي (49)
- 624 أبو الفرج الطنجي (50)
- 624 أبو عبد الله الورياجلي (51)
- 624 محمد بن يحيى السنوسي (52)
- 624 أبو عبد الله التنسي (53)
- 625 أبو العباس أحمد زروق (54)
- 626 أبو إسحاق ابن هلال (55)
- 626 محمد بن عبد الكريم المغيلي (56)
- 626 عبد العزيز بن هلال السجلماسي (57)
- 627 أبو العباس الونشريشي (58)
- 627 أبو الحسن بن ميمون الحسني الغماري (59)
- 628 أبو عبد الله بن غازي العثاني المكناسي (60)
- 628 محمد بن جمعة المغراوي (61)
- 629 أبو الحسن بن هارون المطفري (62)
- 629 أبو زيد عبد الرحمان السفياي سقين (63)
- 629 عبد المنعم الحاحي (64)
- 630 أبو علي بن حرزوز المكناسي (65)
- 630 أبو محمد عبد الوهاب الرقاق (66)
- 631 أبو عبد الله محمد بن خروف التونسي (67)
- 631 محمد بن مهدي الجراي (68)
- 631 أبو الحسن بن عبد العزيز السجلماسي (69)
- 632 محمد بن مجير المساري (70)
- 632 أبو عبد الله بن عكسر العلمي (71)
- 632 أبو النعيم رضوان الجنوي (72)
- 632 أبو العباس المنجور الفاسي (73)
- 633 أبو عبد الله الهيطي (74)
- 634 عبد الواحد الحسني (75)
- 634 أبو الحسن الهداجي (76)
- 634 محمد بن يعقوب الآيسي (77)
- 635 محمد بن يوسف الترغي (78)
- 636 أبو القاسم ابن عبد الجبار الفكيكي (79)
- 636 أبو العباس أحمد المنصور الذهبي (80)

- 636 (81) أبو عبد الله القيسي القصار.
- 637 (82) أبو المحاسن يوسف الفاسي.
- 637 (83) أبو العباس أحمد الصومعي.
- 638 (84) أبو جمعة الماغوسي.
- 638 (85) أحمد بن يوسف الفاسي.
- 639 (86) أحمد ابن أبي محلي.
- 639 (87) قاسم بن محمد ابن القاضي.
- 640 (88) أبو العباس أحمد ابن القاضي.
- 641 (89) أبو القاسم بن أبي النعيم الغساني.
- 641 (90) أبو الحسن الميموني اللنجري.
- 641 (91) أبو الحسن علي بن قاسم البطوي.
- 642 (92) عبد الواحد بن عاشر الأنصاري.
- 642 (93) محمد بن أبي بكر الدلاي.
- 643 (94) إبراهيم الكلالي.
- 643 (95) عيسى اليحيوي البطيوي.
- 644 (96) أبو العباس أحمد المقرئ التلمساني.
- 644 (97) عبد الله بن علي بن طاهر العلوي.
- 645 (98) أبو العباس البوسعيدي.
- 645 (99) محمد بن يوسف التاملي.
- 646 (100) أبو عبد الله ابن الجنان.
- 646 (101) محمد العربي بن يوسف الفاسي.
- 646 (102) محمد بن عطية السلوى الحارثي.
- 647 (103) أبو زيد عبد الرحمان الثنارتي.
- 647 (104) أبو مهدي السكتاني.
- 648 (105) أبو بكر السكتاني.
- 648 (106) أبو عبد الله البوعناني.
- 648 (107) محمد بن محمد الرحماني.
- 649 (108) أبو عبد الله ميارة الفاسي.
- 649 (109) أبو مهدي الثعالبي.
- 649 (110) أبو زيد عبد الرحمان ابن القاضي.
- 650 (111) محمد بن سعيد المرغيتي.
- 651 (112) عبد الله الشريف الجملحي.
- 651 (113) أبو سالم العياشي.
- 652 (114) محمد بن محمد بن عبد الجبار العياشي.
- 652 (115) عبد القادر بن علي الفاسي.

- 653 (116) الحسين بن ناصر الدرعي
- 654 (117) محمد المعطي الشرقي
- 654 (118) محمد بن سليمان الروداني
- 654 (119) أبو العباس المجيلدي
- 655 (120) عبد الرحمان الفاسي
- 656 (121) أبو علي اليوسي
- 656 (122) محمد العربي القادري
- 657 (123) أبو العباس ابن الحاج السلمي
- 657 (124) محمد المهدي الفاسي
- 658 (125) أبو محمد عبد السلام القادري
- 659 (126) محمد بن يوسف العياشي
- 659 (127) محمد الطيب بن عبد الله الفاسي
- 659 (128) أبو السعادات محمد بن عبد القادر الفاسي
- 660 (129) أبو الوليد عبد الملك التجموعتي
- 661 (130) أبو عبد الله بن زاكور الفاسي
- 661 (131) أبو الحسن علي بركة التطواني
- 661 (132) أبو العباس الهشتوكي أحمزي
- 662 (133) أبو العباس أحمد بن ناصر الدرعي
- 663 (134) أحمد بن عطية السلوى الحارثي
- 663 (135) العياشي بن عبد القادر التستاوتي
- 663 (136) محمد بن الطيب العلمي
- 664 (137) محمد الصغير الفاسي
- 664 (138) محمد بن أحمد بن جلون الفاسي
- 665 (139) محمد بن أحمد السناوي
- 665 (140) إدريس المنجرة
- 666 (141) أبو إسحاق السباعي الدرعي
- 666 (142) أبو القاسم أحمد بن سليمان الفاسي
- 666 (143) أبو الحسن الحريشي الفاسي
- 666 (144) محمد العياشي الرحماني
- 667 (145) محمد الافراني المراكشي
- 668 (146) أحمد بن مبارك اللمطي
- 668 (147) أبو عبد الله الحوات العلمي
- 668 (148) محمد بن عبد السلام بناني
- 669 (149) أبو العباس بن عاشر الحافي السلوى
- 670 (150) عبد المجيد الزبادي المنالي

- 671 (151) أحمد الحبيب الصديقي
- 671 (152) محمد بن إبراهيم العثماني التكرستاني
- 671 (153) عبد الله السكالي السوسي
- 672 (154) أبو العباس المكودي الفاسي
- 672 (155) أبو عبد الله بن الطيب الشركي
- 672 (156) محمد المكي بن ناصر الدرعي
- 672 (157) أبو العباس أحمد الهلالي
- 673 (158) أحمد الغربي الدكالي الرباطي
- 673 (159) أبو القاسم العميري
- 674 (160) عبد الرحمان المنجرة الحسني
- 674 (161) أبو العباس الورزازي
- 674 (162) صالح بن محمد الحبيب السجلماسي
- 675 (163) محمد بن قاسم بن جسوس الفاسي
- 675 (164) أبو الحسن السقاط
- 676 (165) أبو العلاء إدريس العراقي الحافظ
- 676 (166) أبو عبد الله محمد بن الطيب القادري
- 677 (167) محمد الجزولي الحضيكي
- 677 (168) علي زين العابدين (زيان) العراقي
- 677 (169) محمد بن الحسن بناني
- 678 (170) أبو عبد الله محمد العلوي السجلماسي (ابن السيد)
- 678 (171) أبو محمد عبد الكريم اليازغي الزهني
- 678 (172) أبو عبد الله التاودي بنسودة
- 679 * مصادر البحث ومراجعته
- 695 * فهرس الموضوعات

عبد الله المرابط الترغي



حاصل على :

- دكتوراه الدولة في الآداب (1992).
- دبلوم الدراسات العليا (1983).
- دبلوم المدرسة العليا للأساتذة في علوم التربية (1968).
- رئيس شعبة اللغة العربية وآدابها بكلية الآداب بتطوان.
- رئيس ملتقى الدراسات المغربية — الأندلسية.
- رئيس وحدة التكوين والبحث في موضوع : الأدب العربي في المغرب على عهد الدولة العلوية : التصور والاتجاهات.
- حاضر في عدد من الجامعات ومراكز البحث بالمغرب والمشرق العربي.
- صدرت له عدة أبحاث ودراسات في المجالات والدوريات المغربية والعربية.
- له إشراف على مجموعة من الرسائل والأطرايح لطلبة من المغرب ومن العالم العربي.
- له قيد الطبع :
- كتاب «حركة الأدب على عهد المولى إسماعيل دراسة في المكونات والاتجاهات».
- كتاب «الشروح الأدبية على عهد العلويين».
- كتاب «أعلام مالقة : تحقيق ودراسة وتعليق».

• • •

كتاب فهارس علماء المغرب، دراسة مركزة لصفح من التأليف، كان للمغاربة مشاركة مميزة في صناعته، هو كتب فهارس العلماء وبرامجهم وأبحاثهم. فيعرف هذا البحث بالفهرسة التي هي تأليف يوثق فيه المؤلف مصادر العلم الذي استفاد منه في رحلة الطلب، فيترجم لشيوخه الذين قرأ عليهم، ويسمي الكتب والمؤلفات والعلوم التي أخذها عنهم، ويوثق بالأسانيد مروياته عنهم في هذه العلوم والكتب والرسائل والإنشادات والمقتطفات.

ويتبع البحث نشأة هذه الفهارس في المغرب، والخصائص التي تميزت بها مادة ومنهاجها وقيمتها.

ويحاول البحث أن يفيض الحديث في جوانب من المنهج، والقيمة العلمية التي تمثلها كتب الفهارس.

إن الإطلاع على كتب فهارس علماء المغرب، لاشك، سيدفع القارئ للتعرف على مصادر لم يتبته إليها الدارسون من قبل، وسيرى أن ما تم تداوله — في تاريخ الحركات الفكرية والتأليفية والتربوية في المغرب — من حقائق وأحكام ومواقف، هو في حاجة إلى مراجعة على ضوء ما تمدنا به كتب الفهارس في الموضوع.