

بِسْمِ اللَّهِ الرَّحْمَنِ الرَّحِيمِ

دراسة مشاكل البطاريات السائلة و الجافة في السودان

إعداد الطلاب :

عبد العزيز المعتصم الشيخ الحاج

محمد عوض محمد صالح

محمد نعيم أحمد علي

بحث تكميلي لنيل درجة البكالوريوس مرتبة الشرف في الهندسة الميكانيكية

قسم الهندسة الميكانيكية

كلية الهندسة و التقنية

جامعة وادي النيل

مايو 2018 م

دراسة مشاكل البطاريات السائلة و الجافة في السودان

إعداد الطلاب :

132029 عبد العزيز المعتصم الشيخ الحاج

122045 محمد عوض محمد صالح

132044 محمد نعيم أحمد علي

بحث تكميلي لنيل درجة البكالوريوس مرتبة الشرف في الهندسة الميكانيكية

قسم الهندسة الميكانيكية

كلية الهندسة و التقنية

جامعة وادي النيل

مايو 2018 م

الآية

قال تعالى (لَقَدْ أَرْسَلْنَا رُسُلَنَا بِالْبَيِّنَاتِ وَأَنْزَلْنَا مَعَهُمُ الْكِتَابَ وَالْمِيزَانَ لِيَقُومَ النَّاسُ بِالْقِسْطِ وَأَنْزَلْنَا الْحَدِيدَ فِيهِ بَأْسٌ شَدِيدٌ وَمَنَافِعُ لِلنَّاسِ وَلِيَعْلَمَ اللَّهُ مَن يَنْصُرُهُ وَرُسُلَهُ بِالْغَيْبِ إِنَّ اللَّهَ قَوِيٌّ عَزِيزٌ)

صدق الله العظيم

سورة الحديد - الآية (25)

الإهداء

إلى أمهاتنا و أبائنا

إلى أهلنا و عشيرتنا

إلى أساتذتنا

إلى زملائنا و زميلاتنا

إلى الشموع التي تحترق لتضيء للآخرين

إلى كل من علمنا حرفا

إليهم جميعا

نهدي هذا البحث المتواضع ونتمنى من المولى عز وجل

أن يجد القبول و النجاح

الشكر والعرفان

الشكر أولاً لله عز وجل الذي وفقنا للوصول لهذه المرحلة وإتمام هذا البحث
ونتمنى أن يكون إضافة جديدة في هذا المجال

الشكر أيضاً إلى أسرة كلية الهندسة الميكانيكية على تعاملهم المحترم في جميع
سنين الدراسة

الشكر كل الشكر إلى الدكتور : أسامة محمد المرضي المشرف على المشروع الذي
أنار لنا الطريق لإتمام هذا البحث

فهرس المحتويات

رقم الصفحة	المحتوى	الرقم
II	الآية	
III	الإهداء	
IV	الشكر والعرفان	
V	فهرس المحتويات	
VII	فهرست الأشكال والرسومات	
VIII	ملخص البحث	

الفصل الأول: مقدمة

رقم الصفحة	المحتوى	الرقم
1	البطارية	(1-1)
1	أنواع البطاريات	(1-2)
4	تركيب البطارية	(1-3)
5	بطارية السيارة	(1-4)
6	مكونات بطارية السيارة	(1-5)
6	آلية عمل البطارية	(1-6)
7	سعة البطارية	(1-7)
8	شحن البطارية	(1-8)
8	وظيفة البطارية في المركبة	(1-9)
9	نفاذ بطارية السيارة	(1-10)

الفصل الثاني : نبذة عامة عن البطاريات السائلة والجافة

رقم الصفحة	المحتوى	الرقم
10	البطاريات السائلة	(2-1)
14	البطاريات الجافة	(2-2)

الفصل الثالث : الأسباب الشائعة لعطل البطاريات وكيفية تلافيها

رقم الصفحة	المحتوى	الرقم
19	المستوى غير الصحيح للمحلول الألكتروليتي	(3-1)
19	التآكل	(3-2)
21	الكبريتة	(3-3)
23	إختلاف كثافة المحلول للخلايا	(3-4)
23	درجة الحرارة	(3-5)
23	عدم إحكام التوصيلات	(3-6)
24	إستبدال الخلايا التالفة	(3-7)
25	الشحن الزائد	(3-8)
25	عدم التثبيت الجيد للبطارية	(3-9)
26	دورة التفريغ والشحن	(3-10)

الفصل الرابع : تشخيص الأعطال الشائعة في البطارية

رقم الصفحة	المحتوى	الرقم
27	مظاهر تعرض البطارية للشحن الزائد	(4-1)
28	الأعطال أو العيوب في البطاريات ومسبباتها وكيفية علاجها	(4-2)

الفصل الخامس : المناقشة والخاتمة

رقم الصفحة	المحتوى	الرقم
33	المناقشة	(5-1)
34	الخاتمة	(5-2)
35	المصادر	

فهرس الأشكال والرسومات

رقم الصفحة	الشكل	الرقم
5	يوضح بطارية سيارة	(1-1)
10	يوضح بطارية سائلة	(2-1)
14	يوضح بطارية جافة	(2-2)
18	يوضح الأعطال الظاهرية في البطارية	(3-1)
21	يوضح التآكل في أطراف البطارية	(3-2)
24	يوضح طريقة إستبدال الخلية التالفة أثناء التشغيل	(3-3)
26	يوضح التثبيت الجيد للبطارية في مكانها بالمركبة	(3-4)

ملخص البحث

كما هو معلوم لدينا أن البطارية هي المصدر الأساسي للطاقة الكهربائية اللازمة لتشغيل كافة المنظومات والأجهزة والدوائر الكهربائية والإلكترونية في المركبة .

تهدف هذه الدراسة إلى التعرف على أنواع البطاريات من حيث كونها جافة أو سائلة، والإطلاع على الأعطال الشائعة في البطاريات وإيجاد الحلول المناسبة لها .

يتضمن هذا البحث خمس فصول حيث يشتمل الفصل الأول على مقدمة عامة عن البطاريات و أنواعها المختلفة .

يتضمن الفصل الثاني نبذة عامة عن البطاريات السائلة والبطاريات الجافة.

يتضمن الفصل الثالث الأسباب الشائعة لأعطال البطاريات وكيفية تلافيتها مثل التآكل والكبريتة والمستوى غير الصحيح للمحلول الإلكتروني بالإضافة إلى مشاكل ميكانيكية مثل درجة الحرارة الزائدة للمحرك و الإرتخاء أو الشد الزائد لسير المروحة .

يشتمل الفصل الرابع على تشخيص الاعطال الشائعة للبطاريات ووضع الحلول لها .

يشتمل الفصل الخامس والأخير على المناقشة والخاتمة.

الفصل الأول

مقدمة

1-1 البطارية :-

البطارية هي وحدة تستخدم لإنتاج الطاقة الكهربائية عن طريق تحويل الطاقة الكيميائية المخزنة في الخلايا الكهروكيميائية داخل البطارية إلى طاقة كهربائية. توفر البطاريات مصدراً محمولاً للطاقة الكهربائية دون الحاجة إلى وجود أسلاك ومنافذ كهربائية مما يجعل العديد من وسائل الراحة الحديثة في متناول اليد.

استخدمت البطاريات منذ إختراعها على يد العالم الفيزيائي الإيطالي أليساندرو فولتا عام 1799 م، في العديد من الأجهزة مثل الساعات، الهواتف الذكية، والحواسيب المحمولة، ومشغلات الموسيقى، والمنبهات، وغيرها الكثير.

1-2 أنواع البطاريات :-

يمكن تصنيف البطاريات اعتماداً على خصائصها الكهربائية إلى نوعين رئيسيين :-

أولا البطاريات الأساسية :-

هي بطاريات تستخدم مرة واحدة فقط ولا يمكن إعادة شحنها ومنها :

- البطاريات القلوية :

تعد من أكثر البطاريات شيوعاً في العالم، وتتميز بأن كثافة طاقتها مرتفعة وفترة صلاحيتها طويلة.

تتألف البطارية القلوية من قطبين كهربائين قطب سالب مكون من الزنك، وقطب موجب مكون من ثاني أكسيد المنغنيز، وتسمى بهذا الاسم لأنها تحتوي على إلكتروليت قلوي مكون من هيدروكسيد البوتاسيوم وتستخدم في أجهزة التحكم عن بعد وكاميرات المراقبة.

- بطارية الزنك والكربون أو البطارية الجافة :

تتكون من علبة من الزنك تمثل القطب السالب، وقضيب من الكربون يمثل القطب الموجب، ويحاط هذا القضيب بمزيج من مسحوق الكربون وأكسيد المنغنيز لتحسين توصيل الكهرباء، أما الإلكتروليت فهو خليط من كلوريد الألمونيوم وكلوريد الزنك.

يبلغ جهد بطارية الزنك والكربون ما يقارب 1.5 فولت، ويتميز هذا النوع بالمتانة ومدة صلاحيتها الطويلة وثمنها الرخيص إلا أنها لا تعمل جيداً عند انخفاض درجة الحرارة وتستخدم في أجهزة التحكم عن بعد على سبيل المثال.

- بطاريات أكسيد الفضة :

تتكون من أكسيد الفضة الذي يعمل كقطب موجب، والزنك كقطب سالب، والإلكتروليت عادة ما يكون هيدروكسيد البوتاسيوم أو هيدروكسيد الصوديوم، وتتميز بطاريات أكسيد الفضة بأنها تتوفر بأحجام مختلفة إلا أنها مكلفة، وهي مناسبة لتشغيل الأجهزة الكهربائية التي تحتاج تياراً كهربائياً منخفضاً.

- ثانياً البطاريات الثانوية :-

هي بطاريات قابلة للشحن عدة مرات اعتماداً على نوع البطارية ومنها:

بطاريات الرصاص الحمضية :

تم إختراع هذا النوع من البطاريات في ثمانينات القرن العشرين، وهي بطاريات كبيرة الحجم ثقيلة الوزن، تتكون من الرصاص الذي يمثل القطب السالب وثاني أكسيد الرصاص الذي يمثل القطب الموجب، ويتكون الإلكتروليت من حمض الكبريتيك عندما تكون البطارية مشحونة، وكبريتات الرصاص الثنائي والماء عندما تكون البطارية غير مشحونة.

تستخدم بطاريات الرصاص الحمضية لبدء تشغيل باءى الإشتعال في السيارات.

- بطاريات أيون الليثيوم :

توجد أنواع مختلفة من بطاريات أيون الليثيوم إلا أن أشهرها البطاريات التي يكون قطبها الموجب من أكسيد ليثيوم كوبالت، ويتكون قطبها السالب من الكربون، وتستخدم غالبا في الأجهزة عالية الأداء مثل الكاميرات الرقمية والهواتف المحمولة.

* يمكن تصنيف البطاريات إعتماذاً على نوع الإلكتروليت الذي تتكون منه إلى نوعين :

- البطارية أو الخلية الجافة :-

يتكون الإلكتروليت في البطاريات الجافة من عجينة رطبة بما يكفي فقط لتدفق التيار الكهربائي خلاله، وأكثرها شهرة بطارية الزنك والكربون وبطارية أيون الليثيوم. تتميز بسهولة الإستخدام وإمكانية تخزينها فترات طويلة لأن معدل تفريغها منخفض.

- البطارية أو الخلية السائلة :-

تسمى بهذا الاسم لإحتوائها على محلول إلكتروليتي في الحالة السائلة والذي يكون غالبا حمض الكبريتيك والماء.

من عيوبها ثقل وزنها وخطورة إستخدامها إذا تعرض غلافها الخارجي للتآكل وتسربت مكوناتها الكيميائية للخارج.

توجد بطاريات سائلة ثانوية مثل بطاريات الرصاص الحمضية التي تعرف باسم بطاريات السيارات، أما البطاريات السائلة الأولية فمنها على سبيل المثال خلية دانيال و خلية غروف و خلية بنسن.

3-1 تركيب البطارية :-

تتركب البطارية بشكل عام من الأجزاء الآتية :-

صندوق معدني أو بلاستيكي :-

يمثل الجزء الخارجي للبطارية .

أقطاب كهربائية :-

تحتل معظم المساحة الداخلية للصندوق ، وفيها تحدث التفاعلات الكيميائية التي تولد التيار الكهربائي، ويرمز للقطب الموجب بالرمز (+) ، ويرمز للقطب السالب بالرمز (-) .

الفاصل :-

هي مادة تفصل القطب الموجب عن القطب السالب وتمنع حدوث تلامس بينهما .

الإلكترونيات :-

هو الوسط الذي يسمح بمرور الشحنات الكهربائية بحرية بين الأقطاب .

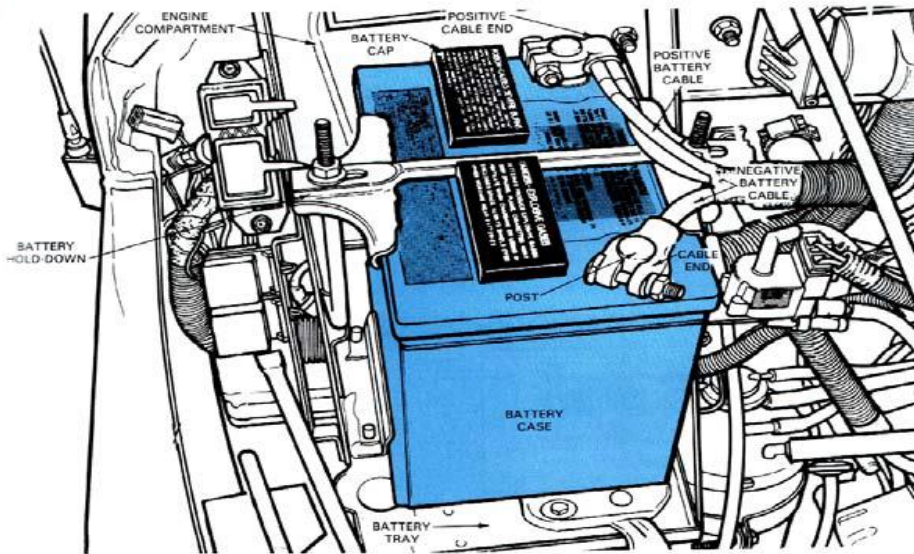
المجمع :-

هو المكون الذي يجمع التيار الكهربائي ويوصله من البطارية إلى الأجهزة الكهربائية .

1-4 بطارية السيارة :-

البطارية من أهم أجزاء السيارة فهي الجزء المسؤول عن إمداد محرك السيارة بالتيار الكافي لإدارته وتشغيل السيارة وإمداد المصابيح بالتيار أثناء توقف المحرك أو دورانه، من خلال تحويل الطاقة الكيميائية إلى طاقة كهربائية أثناء التفريغ، وتحويل وتخزين الطاقة الكهربائية إلى طاقة كيميائية أثناء الشحن.

الشكل (1-1) أدناه يوضح بطارية سيارة.



شكل (1-1) بطارية سيارة

5-1 مكونات بطارية السيارة :-

تتكون البطارية في أبسط صورها من مجموعة من الألواح الموجبة وعدد من الألواح السالبة تغمر هذه الألواح في محلول إلكتروليتي مركز (ماء نار) وماء مقطر.

مثلا البطارية ذات الستة فولت تتكون من ثلاثة أعمدة جهد كل منها =2 فولت توصل على التوالي فيكون الجهد الكلي للبطارية = 6 فولت.

يتكون كل عمود من أعمدة البطارية من عدد من الألواح الموجبة والألواح السالبة، تغمر جميعها في المحلول الإلكتروني وتوضع الألواح والمحلول في وعاء لا يتأثر بالأحماض يكون عادة من الزجاج أو الكاوتشوك المجفف، ويغطى هذا الوعاء بغطاء من المادة المصنوع منها.

غالبا ما تصنع بطارية السيارة من ألواح مادة الرصاص النقي ويضاف إليه كمية قليلة من السيلينيوم، أو القصدير، أو الكالسيوم، وهذه الألواح تكون مغطسة بمحلول حامض الكبريتيك بنسبة تركيز (35%) وكذلك ماء مقطر بنسبة (65%) وتتكون من ست خلايا جلفانية يتم توصيلها على التوالي وتكون قوتها بفرق جهد (12) فولت، حيث كل خلية من خلاياها الست تنتج (2.1) فولت أي ما مجموعه (12.6) فولت في حال كانت كاملة الشحن ولها قطبان واحد سالب والآخر موجب.

6-1 آلية عمل البطارية :-

مرحلة التفريغ :-

وهي عبارة عن تحويل الطاقة الكيميائية إلى طاقة كهربائية من خلال توصيل حمل كهربائي مع البطارية من خلال إستهلاك جزء من الطاقة الكهربائية المخزنة في البطارية وبالتالي إنفصال الكبريتات الموجودة في

حمض الكبريتيك عن الهيدروجين وإرتباطه مع الرصاص الموجود على كلتا الصفيحتين، مكونا كبريتات الرصاص، بينما تتحد ذرة الأكسجين والهيدروجين مكونة جزئ الماء.

في نهاية مرحلة التفريغ يصبح المحلول عبارة عن ماء بينما تكون الصفائح الموجبة والسالبة من كبريتات الرصاص.

مرحلة الشحن :-

وهي عبارة عن مرحلة إعادة الطاقة الكهربائية إلى الطاقة الكيميائية وإعادة تخزينها في البطارية عن طريق توصيل البطارية مع مصدر الشحن ، وبالتالي تحلل جزئ الماء إلي أكسجين وهيدروجين، وتتفصل الكبريتات عن الرصاص وترتبط بالهيدروجين من جديد، بحيث يصبح المحلول مكوناً من حمض الكبريتيك، والصفائح مكونة من الرصاص.

1-7 سعة البطارية :-

تختلف كمية الكهرباء التي يتم تخزينها في البطاريات باختلاف أسطح الألواح المتكونة منها والوحدة العملية لقياس قدرة البطارية على التخزين تسمى السعة.

السعة هي عبارة عن حاصل ضرب شدة التيار الذي يمكن أخذه من البطارية في مقدار الزمن الذي يمكن أن تفرغ فيه تفريغاً قانونياً قبل أن يصل الجهد بين أقطاب أعمدها الى 1.8 فولت، اذا فرضنا أن بطارية أعطت 87 أمبير لمدة 10 ساعات فإن سعة البطارية = $10 * 87 = 870$ أمبير ساعة.

يحذر إذا هبط جهد العمود الى 1.8 فولت أن تحاول في تفريغها بأي حال من الأحوال، وكل تيار يصرف من البطارية عند هذا الجهد يؤدي إلى تراكم أملاح كبريتات الرصاص التي يصعب تحليلها لنزعها من الألواح بعد أن تتراكم عليها أي أن ذلك يؤدي الى فساد البطارية وهو ما يطلق عليه (التملح).

8-1 شحن البطارية :-

المولد الكهربائي الذي يغذي البطارية بالتيار الكهربائي طوال مدة دوران المحرك قد لا يعوضها ما تفقد فيما يطلب منها لإدارة المحرك أو الراديو والإنارة وغير ذلك، لذلك لابد من إعادة شحنها باستخدام جهاز الشحن الخاص لتصبح قادرة على القيام بوظيفتها.

9-1 وظيفة البطارية في المركبة :-

تقوم بطارية المركبة بتأدية الوظائف الآتية :-

1- إمداد بادئ الحركة بالطاقة الكهربائية العالية اللازمة لبدء إدارة محرك المركبة (يقع على عاتقها بدء إدارة محرك المركبة).

2- إمداد كافة المنظومات والأجهزة والدوائر الكهربائية والإلكترونية بالمركبة بالطاقة الكهربائية اللازمة لتشغيلها أثناء التوقف أو أثناء السرعات المنخفضة لمحرك المركبة. وكذلك عندما تزيد الإحتياجات من الطاقة الكهربائية خارج المولد الكهربائي.

3- تعتبر البطارية مخزناً للطاقة الكهربائية. يتم السحب منه عند الحاجة لذلك. (يقوم المولد الكهربائي بإعادة شحن البطارية حتى تكتمل الطاقة الكهربائية بها في جميع الأوقات).

4- تعمل كموازن للجهد الكهربائي لكافة المنظومات والأجهزة والدوائر الكهربائية والإلكترونية بالمركبة.

10-1 نفاذ بطارية السيارة :-

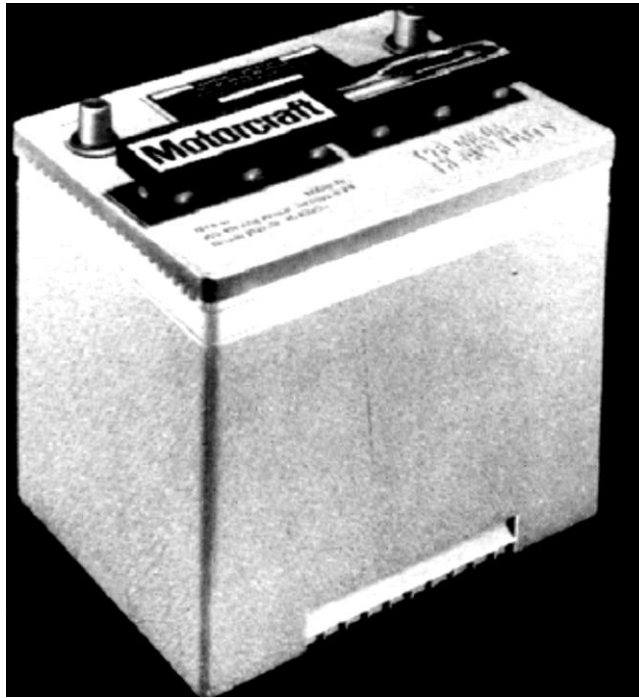
يتفاعل حامض الكبريتيك مع الألواح عند تشغيل البطارية مما ينتج عنه كبريتات الرصاص وعند القيام بشحنها ينعكس هذا التفاعل الكيميائي بحيث تتحول كبريتات الرصاص وتصبح رصاصاً وأكسيد الرصاص بذلك تستعيد البطارية تركيبها الأصلية، ثم تستطيع العمل من جديد ومع الوقت تتحول هذه الألواح إلى كبريتات الرصاص وتفقد محلول حامض الكبريتيك بشكل تدريجي ولا يبقى منه شئ سوى الماء وهنا يكون قد إنتهى عمر البطارية ولا تعمل بعد ذلك.

الفصل الثاني

نبذة عامة عن البطاريات السائلة و الجافة

2-1 البطاريات السائلة أو البطاريات الحمضية:-

الشكل (2-1) أدناه يوضح بطارية سائلة



شكل (2-1) بطارية سائلة

سميت بهذا الاسم لأنها تحتوي على حامض الكبريتيك ووجود المادة الفعالة في البطارية والمكونة من الرصاص وهي الأكثر إنتشاراً.

تعتبر البطاريات السائلة من العوامل المهمة والتي تعمل على تشغيل السيارة حيث أننا كلنا نعلم أن الكثير من الأدوات والآلات لا تعمل حالياً إلا بواسطة الكهرباء أو البطارية. فبالتالي أصبحنا نعلم أهمية البطارية إلى السيارة.

بطارية السيارة هي إحدى البطاريات القابلة للشحن والتفريغ وهذه العملية تتم دورياً أثناء تشغيل السيارة فهي تقوم أصلاً عند تشغيل السيارة بتحويل الطاقة الكيميائية إلى طاقة كهربائية وهذه العملية يطلق عليها التفريغ حيث أن البطارية تكون أساساً مشحونة ومن ثم يتم تحويل الطاقة الكهربائية إلى طاقة كيميائية وتسمى عملية الشحن للبطارية وهاتين العمليتين دوريتين ومستمرتين وفي العادة فإن العمر الافتراضي لهذه البطارية في حال تم إستخدامها بشكل جيد وتمت العناية بها يصل إلى العامين. وهي تختلف بحجم الأمبير الذي تقدمه وبالتالي فإن كل مركبة وحسب حجم محركها تحتاج إلى بطارية من حجم معين حتي تضمن أداء جيد.

مكونات البطارية السائلة :-

1 - معدن الرصاص ويوجد على شكل 6 ألواح.

2 - أكسيد الرصاص ويوجد أيضاً على شكل 6 ألواح.

3 - محلول الكبريتيك وهو يكون ما يقارب الـ 35 % من المحلول.

4 - ماء ويكون حوالي 65 % من مكونات المحلول.

أما آلية عمل البطارية السائلة فهي عند التشغيل يتفاعل المحلول مع الألواح والذي يحول المادة الكيميائية إلى طاقة كهربائية وينتج عادة 12 فولت تتوزع على الألواح بصورة متساوية مع إختلاف الأمبير والذي يتفاوت مع حجم كل بطارية وأخرى .

تكن أهمية البطارية في العديد من المهام التي تقوم بها ومن هذه المهام :-

*هي التي تمد المحرك بالطاقة الكهربائية حتى يعمل ويدور.

*هي التي تمد الدينامو بالطاقة حتى يعمل.

كيفية الإهتمام ببطارية السيارة السائلة وصيانتها :-

تفقد المحلول :-

في هذا النوع من البطاريات يمكن تفقد المحلول الموجود في صندوق البطاريات (عكس البطاريات الجافة).

تفقد الدينامو :-

هناك علاقة بين الدينامو والبطارية وكلاهما يؤثر على الآخر.

لهذا فإن من الأمور الواجب مراعاتها عند شراء بطارية إلى مركبة شراء واحدة منها تتناسب في قياس الأمبير

لها مع قياس ما يولد المولد لهذه المركبة، فإذا كان الدينامو يولد 60 أمبير يجب أن تكون سعة البطارية 60

أمبير لا أكثر ولا أقل.

فحص المولد دوريا :-

يجب الفحص دوريا للتأكد من أن التيار الكهربائي والذي يمدده للبطارية أثناء عمل المحرك تساوي تلك التي

تفقدتها البطارية وبعكس ذلك يؤدي الي إتلاف البطارية.

إصلاح الأجهزة الكهربائية في المركبة بصورة دورية :-

ويعني بها كل الأجهزة الكهربائية التي تحتاج إلي التيار الكهربائي في المركبة للعمل كالمسجل والإضاءة.

العمل علي تشغيل المركبة بصورة دورية وخاصة في حالة الطقس البارد:-

ترك البطارية دون عمل لفترة طويلة يعمل على تفريغها وخاصة اذا كان الطقس بارداً. عادة تفرغ البطارية في الطقس البارد أسرع بضعفين من الفترة التي تحتاجها في الطقس الحار.

لذلك يجب مراعاة تشغيلها بصورة دورية والسير بها لمدة 20-30 دقيقة.

كذلك يجب تجنب تشغيلها لفترة قصيرة في مكانها فقد تعطي نتائج عكسية.

تجنب تشغيل أجهزة السيارة الكهربائية دون إدارة محرك المركبة :-

القيام بمثل هذا الإجراء سيعمل على إستهلاك وتفريغ البطارية دون إعادة شحنها مما يؤدي إلى الإسراع في تلفها.

تجنب إضافة أجهزة كهربائية إضافية الى المركبة :-

هي تلك الأجهزة التي تضاف الى المركبة كأنظمة الصوت أو بعض الأجهزة التي تعمل على تقوية الإضاءة

فعلى الشخص الذي يهتم ببطارية مركبته أن يتذكر أن إضافة هذه الأجهزة تؤثر على حمل البطارية.

هذا لا يعني بأي حال أن يقوم بتغيير حمل البطارية إلى حمل أكبر لأنه يجب أن تتوافق سعة البطارية مع

دينامو السيارة. فلا يمكن شراء أجهزة إضافية تضر دينامو المركبة.

مميزات وعيوب البطاريات السائلة :-

1 - رخيصة الثمن .

2 - يمكن أن يصل عمرها سنتين إذا تمت صيانتها بصورة جيدة.

3 - تضعف تدريجياً إلى أن تنتهي ولا تفصل من الداخل.

4 - لكنها ليست عملية بعض الشيء لأنها تحتاج إلى تزويد بالحامض إذا قل في البطارية.

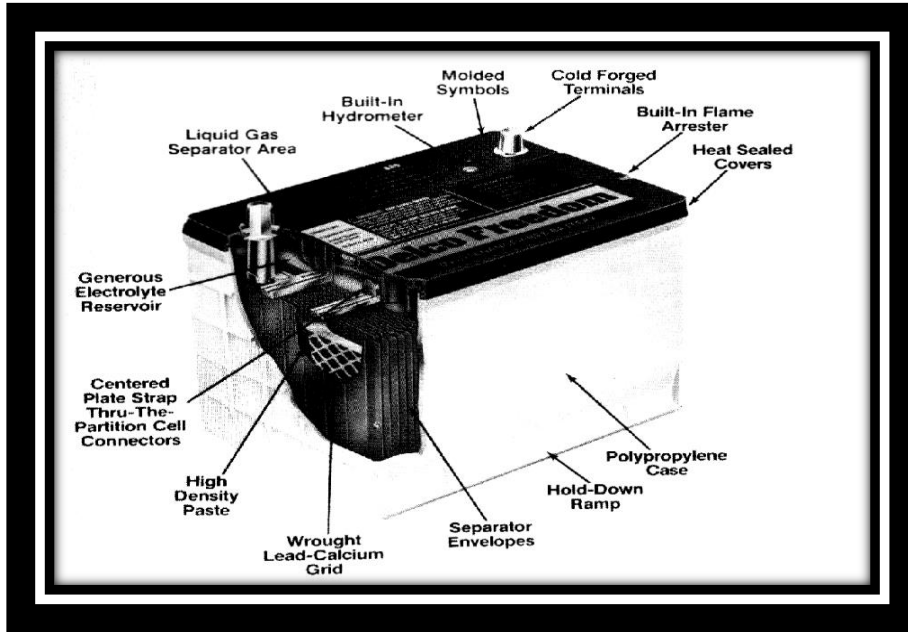
5 - ليست نظيفة كما قلنا لأنه يوجد بها مواد حارقة وسامة.

6 - قصر العمر الافتراضي لها بالمقارنة بأنواع البطاريات الجافة التي يصل عمرها إلى خمس

سنوات.

2-2 البطاريات الجافة :-

شكل (2-2) أدناه يوضح بطارية جافة.



شكل (2-2) بطارية جافة

البطاريات الجافة في الأسواق هي في الحقيقة ليست جافة فعلا ولكن هي بطاريات مغلقة تماما ولا تحتاج

للصيانة طوال فترة التشغيل .

هي من أفضل أنواع البطاريات في العالم المستخدمة في السيارات.

تعتبر البطاريات الجافة من أكثر الأنواع المستخدمة وتشتمل على أنواع البطاريات 9 فولت.

تختلف البطاريات الجافة عن السائلة بسبب كون الإلكتروليت في عجين قليل الرطوبة بينما في السائلة يكون الإلكتروليت في سائل، يحدث تفاعل كيميائي داخل البطارية منتجاً الشحنة الكهربائية تتدفق من الداخل إلى دائرة خارجية متصلة بجهاز كهربي.

مما تصنع :-

البطاريات الجافة بالرغم من حجمها فهي تتكون من نفس المكونات الأساسية. وفي منتصف كلاهما يوجد عمود يسمى الكاثود يتم صنعه غالباً من الكربون ويتم إحاطته بعجين من الإلكتروليت. العديد من الكيماويات يمكن إستخدامها لتحضير هذا العجين كالألمونيوم كلوريد، ثاني أكسيد المغنيسيوم حسب نوع البطارية.

الكاثود والمعجون الإلكتروليتي يتم لفهم بالورق أو الكرتون ثم يتم برشمتهم في قالب معدني يسمى بالأنود، والذي يصنع بصورة أساسية من الزنك.

كيف تعمل :-

الأنود في الخلية الجافة يمتلك مخرجين الأول سالب و الآخر موجب عندما يتصل الحمل إلى مخارج البطارية يحدث تفاعل بين الأنود والعجين ينتج 1.5 فولت من الكهرباء، يقوم مجمع في منتصف البطارية بتوصيل الشحنة الى خارج البطارية إلى الدائرة الكهربائية الخارجية ، هذه الدائرة تتصل فيزيائياً بالجهاز الكهربي عن طريق البطارية وتزوده بالشحنة اللازمة للجهاز ليعمل.

كل خليط من الأنود، الإلكتروليت والكاثود يعمل كخلية منفردة. ويمكن للخلايا المتعددة أن تتصل ببعضها من خلال بطارية واحدة جافة لإنتاج وحدات فولت أعلى. بعد أن يستمر التحميل لفترة طويلة تبدأ الكيماويات بالإنخفاض ولا تطلق شحنات، ويجب أن تتم إزالة البطاريات الأساسية بمجرد وصولها للحالة السابقة.

أما الثانوية فيمكن أن يتم شحنها عن طريق جهاز خاص بذلك والذي يقوم بعكس التفاعل الكيميائي بداخل كل خلية ليسمح للبطارية بالإستمرار في العمل.

الأنواع المختلفة من البطاريات الجافة :-

البطاريات القلوية هي الأكثر شهرة من البطاريات القديمة لأنها تنفذ أبطأ وبناءً على ذلك تنتج شحنات لفترة أطول. من الأنواع الأقل إستخداماً من البطاريات الجافة وتستعمل الفضة كعمود كاثود تعرف ببطارية.

(NICKEL.METAL.HIDRIDE.NICD).

أما بطاريات أيون الليثيوم تكون قابلة لإعادة الشحن مما يجعلها أكثر شهرة في الاستخدام .

الطريقة الصحيحة للإستخدام :-

عادة ما تحتوي البطاريات على كيماويات ضارة عند التعرض لها في البيئة ويجب أن يعاد تصنيعها بصورة صحيحة.

يجب على المستهلكين أيضاً أن يضعوا في إعتبارهم إستخدام البطاريات القابلة للشحن لإمكانية إعادة إستخدامها مرات عديدة وأن يتم إعادة تصنيعها إذا لم يتمكنوا من إعادة الشحن مجدداً.

مميزات البطارية الجافة :-

1- نظافة التعامل معها فلا تحتوي على مواد حارقة أو سامة.

2- قلة أعمار الصيانة لها.

3 - طول العمر الافتراضي لها حتى أنه قد يصل الى خمس سنوات في بعض الأنواع الغير متوفرة في

السودان.

بعض عيوب البطارية الجافة :-

1- سعرها أعلى من البطارية السائلة ب 30-40 %.

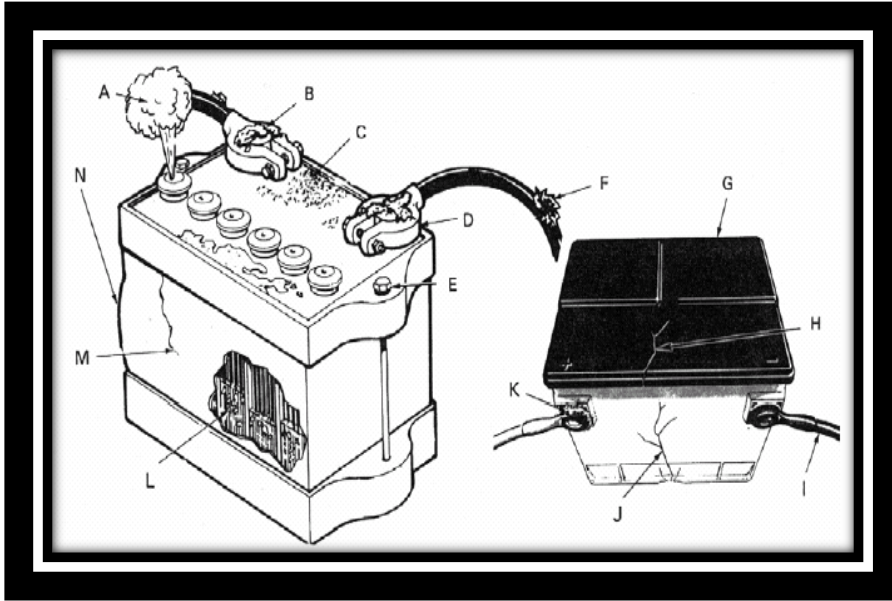
2- لا يمكن إجراء أي عملية صيانة لها.

الفصل الثالث

الأسباب الشائعة لعطل البطاريات وكيفية تلافيها

نعلم أن عمليات الصيانة الدورية للبطاريات تتضمن إجراء الفحص الظاهري لجميع الخلايا والتي يتم فيها البحث عن دلائل تشير إلى وجود بعض المشاكل التي تؤثر على مستوى أداء البطارية كانبعاثات أو تشققات أو شروخ في صندوق البطارية أو وجود تسريب في السائل الإلكتروليتي للبطارية.

الشكل (3-1) أدناه يوضح الأعطال الظاهرية في بطارية سيارة



شكل (3-1) الأعطال الظاهرية في البطارية

حيث الأحرف من A إلى N هي الأعطال الظاهرية في البطاريات مثل الإنبعاثات والتشققات أو الشروخ في صندوق البطارية .

فيما يلي الأسباب التي تؤدي إلى قصور أو عجز في أداء البطارية وكيفية تصحيحها:

1-3 المستوى غير الصحيح للمحلول الإلكتروليتي :

في البطاريات غير محكمة الإغلاق يعتبر الماء هو الجزء الوحيد المسؤول عن تناقص المحلول الإلكتروليتي . يرجع السبب في ذلك إلى عملية التبخير التي تحدث في الظروف الجوية الحارة وكذلك تصاعد الغازات أثناء عملية الشحن .

الحفاظ على مستوى مناسب من المحلول الإلكتروليتي هو الخطوة الأساسية لإطالة العمر الافتراضي لعمل البطارية . ويلاحظ أنه تجنب إضافة ماء مقطر عند الحاجة إلى إستكمال مستوى المحلول في البطارية إلى المستوى المشار إليه من قبل الشركة المنتجة ، حيث أن الماء الزائد عن المستوى المسموح يجعل تركيز حامض الكبريتيك ضعيفا في المحلول (الكثافة الحجمية للمحلول تقل) على عكس الماء المضاف أقل من المستوى المسموح فإنه يزيد تركيز حامض الكبريتيك في المحلول الإلكتروليتي (الكثافة الحجمية للمحلول تزيد).

التركيز الضعيف لحامض الكبريتك في المحلول الإلكتروليتي يقلل من كفاءة البطارية، بينما التركيز الزائد للحامض في المحلول الإلكتروليتي يسبب تدهورا لحالة شبكات الألواح .

2-3 التآكل (corrosion)

يحدث التآكل بسبب إنسكاب المحلول الإلكتروليتي على جسم البطارية من الخارج أو بسبب تكثف المحلول الإلكتروليتي على سطح البطارية نتيجة لتصاعد الغازات أثناء عملية الشحن، يتسبب حامض

الكبريتيك في المحلول المنسكب أو المتكاثف على سطح البطارية في تآكل أو تدمير أطراف توصيل البطارية والأقطاب وأعمدة تثبيت البطارية وحامل البطارية أيضا.

يعتبر التآكل من المشاكل الأكثر شيوعاً التي يواجهها الفني عند صيانة البطاريات. ينتج التآكل من تفاعل الحامض مع الموصلات المعدنية والأطراف ويكون ذلك نتيجة الأبخرة الناتجة من الحمض أو تسرب السائل الحمضي للبطارية أو إنسكابه نتيجة التحريك الخاطئ للبطارية. إن لم يتم إزالة قشور التآكل (قشور بيضاء مختلطة باللون الأزرق) التي تتراكم وتنمو على أطراف البطارية وهذه يجب عدم السماح لها بالإستمرار حيث يتسبب إستمرارها في زيادة المقاومة بين أطراف البطارية والموصلات مما ينتج عنه صعوبة إنتقال التيار الكهربائي من وإلى البطارية أثناء عمليتي الشحن والتفريغ وقد يؤدي ذلك إلى فتح تام في الدائرة الكهربائية في نظام البطاريات. لذا يمكننا القول بأن فحص البطارية بحثاً عن التآكل وإزالته يعتبر من أهم خطوات الصيانة الدورية لنظم البطاريات ويتم ذلك بإتخاذ الخطوات التالية:

- استخدم فرشاة بلاستيكية وقطع قماش لتنظيف البطارية من الأتربة المتراكمة وينبغي المحافظة على البطارية في حالة نظافة تامة.

- امسح صندوق البطارية بإستخدام قطعة قماش مبللة بمحلول بيكربونات الصوديوم حيث تقوم بمعادلة الحامض ولكن إحذر من سقوط محلول التنظيف داخل الخلايا.

- قم بتنظيف الأطراف بالأدوات المخصصة لذلك.

التآكل الكيميائي لأطراف توصيل البطارية يزيد من المقاومة الكهربائية عند الأقطاب والتي تسبب خفضا في قيمة الجهد اللازم لتشغيل الدوائر الكهربائية والإلكترونية بالمركبة .

التآكل الكيميائي في غطاء البطارية (سطح البطارية) يولد مساراً للتيار الكهربائي الذي يمكنه السماح بتفريغ بطئ للبطارية.

الشكل (2-3) أدناه يوضح التآكل في أطراف البطارية .



شكل (2-3) التآكل في أطراف البطارية

3-3 الكبريتة (sulfation)

الكبريتة أو التملح من المشاكل الشائعة عند إجراء الصيانة الدورية للبطاريات وتحدث نتيجة انخفاض حالة شحن البطارية والذي يسببه انخفاض مستوى السائل الإلكتروليتي أو انخفاض جهد الشحن.

والكبريتة تعني تكون طبقة صلبة من الكبريتات تتجمع على الألواح مما يمنع إتمام التفاعل الكيميائي وقد يترسب في قاع البطارية مما يتسبب في حدوث قصر داخلي في البطارية.

أثناء الفحص الدوري للبطارية يجب إجراء الفحوصات التالية :

- يجب التأكد من مستوى المحلول الإلكتروليتي بحيث يبقى دائما في المستوى المطلوب.
- يجب أن يكون مستوى المحلول في جميع الخلايا متساويا.
- إفحص الألواح ظاهريا للبحث عن أي تغيرات في ألوانها.
- افحص الخلايا للبحث عن وجود رواسب في الإلكتروليت.

هناك أسباب تؤدي إلي تحول كبريتات الرصاص إلى مادة بلورية يصعب تحويلها فيما بعد إلى

مواد فعالة بالطريقة العادية وهذا مايسمى (بالكبرتة)، من هذه الأسباب :

- ترك البطارية دون عمل فترة طويلة وكانت في حالة تفريغ ذاتي.
- كان هناك عطل في المولد الكهربائي أو في منظومة الشحن ولم يتم إصلاحه.
- تكرار إستعمال أجهزة الإستهلاك الكهربائي في المركبة وهي متوقفة عن السير.

كبرتة البطارية أوعدم شحنها جيدا، ينتج عنها عدة مشاكل منها :

- خفض مستويات الكثافة الحجمية للمحلول الإلكتروليتي ويزيد من إحتتمالية تجمد المحلول عند درجات الحرارة المنخفضة.

- فشل البطارية المكبرتة في إدارة محرك المركبة في الظروف الجوية الباردة لعدم توفر القدرة الكهربائية الإحتياطية المطلوبة لذلك.

- كبريتات الرصاص البلورية تحطم ألواح الخلايا.

3-4 إختلاف كثافة المحلول للخلايا (unequal specific gravity)

يجب أن تكون كثافة المحلول لجميع الخلايا في نظام البطاريات متساوية تقريبا. لاحظ أنه عندما تنخفض الكثافة لأحد الخلايا يؤدي إلى قيامها بنزح طاقة من باقي الخلايا وقد يدل ذلك على وجود دوائر قصر داخلية مما يؤثر بالسلب على عمر البطارية. لذا يجب أن يفحص الفني كثافة المحلول لجميع الخلايا والتأكد من أنها جميعا متساوية. ويمكننا في حالة عدم التساوي إعادة ضبطه مرة أخرى، ومن الطرق التي تستخدم في إعادة ضبط النحل النوعي للمحلول (الكثافة) هي معادلة الشحن على الألواح ولكن في حالة عدم إمكانية إستعادة الكثافة إلى قيمة تصل 1.21 فيجب إستبدال الخلية.

3-5 درجة الحرارة (ambient temperture)

من العوامل المهمة جدا في تحسين أداء البطاريات هي درجة الحرارة المحيطة أو درجة حرارة غرفة البطاريات حيث إن البطاريات تصمم لكي تعمل عند درجة حرارة 25 درجة مئوية. لذا يجب أن نبقي على درجة حرارة غرفة البطاريات قريبة من هذا المستوى. إن زيادة درجة الحرارة عن المعدل المذكور يؤدي إلى زيادة نشاط التفاعل الكيميائي للخلية مما يقلل من أداء البطارية. لذا يجب الحفاظ على درجة حرارة غرفة البطاريات كجزء من الفحص الدوري.

3-6 عدم إحكام التوصيلات (loose connection)

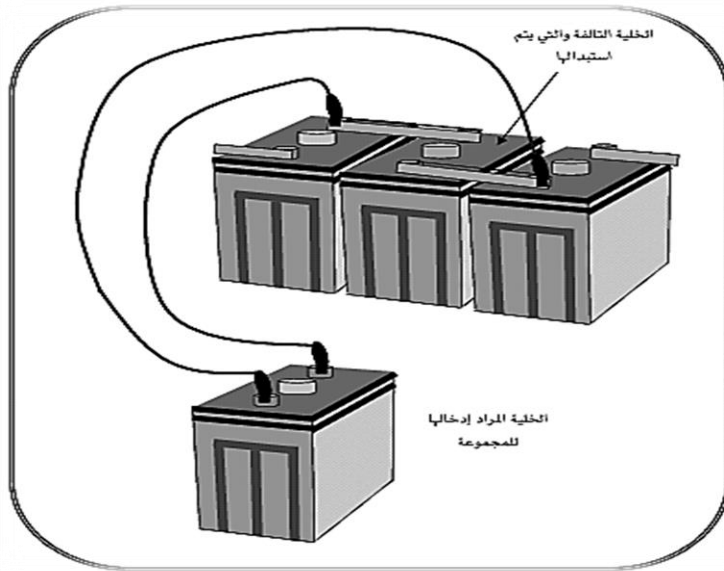
أثناء القيام بالصيانة الدورية لنظم البطاريات يجب على الفني التأكد من إحكام ربط التوصيلات الكهربائية لمجموعة البطاريات. إن عدم إحكام ربط الوصلات يؤدي إلى زيادة المقاومة الكهربائية والتي تتسبب في رداءة التوصيل من وإلى البطارية أثناء عمليتي الشحن والتفريغ. لذا يجب على الفني إستخدام مفتاح (torque

(wrench) لإحكام ربط جميع الموصلات الكهربائية لمجموعة البطاريات ثم بعد ذلك إستخدم الشحم الخاص بأطراف البطاريات (non-oxide grease) لمنع التآكل.

3-7 إستبدال الخلايا التالفة (replacing faulty cell)

في بعض الأحيان يكون إستبدال أحد الخلايا جزء من عملية الصيانة التي يقوم بها الفني أثناء قيامه بعمليات الفحص الدوري. وفي بعض الحالات يتم إستخدام الخلية التالفة بسهولة حيث يتم فصل مجموعة البطاريات ثم يتم فك روابط الخلية التالفة واستخراجها ثم بعد ذلك يتم وضع الخلية البديلة. في بعض الحالات يضطر الفني إلى إستبدال الخلية التالفة ومجموعة البطاريات تحت التشغيل. في هذه الحالة لا بد من توفير مسار بديل للتيار بعيدا عن الخلية التالفة قبل فكها وإزالتها ويتم ذلك بإستخدام أسلاك التوصيل الخاصة (jumpers) حيث يتم توصيل الخلية الجديدة على التوازي مع الخلية المراد رفعها. أثناء توصيل الأسلاك يتم فك موصلات الخلية التالفة ورفعها ثم يتم تثبيت الخلية الجديدة مكانها.

الشكل (3-3) أدناه يوضح طريقة إستبدال الخلية التالفة أثناء التشغيل .



شكل (3-3) إستبدال الخلية التالفة أثناء التشغيل

3-8 الشحن الزائد (Overcharging)

يحدث الشحن الزائد للبطارية بإحدى طريقتين :

1- أثناء عمل نظام الشحن بالمركبة.

2- أثناء إستخدام جهاز شحن البطارية.

الشحن الزائد للبطارية يتسبب في :

- إنخفاض مستوى المحلول الإلكتروليتي للبطارية في الخلايا نتيجة التفاعلات الكيميائية شديدة الحدة.

- قلة سعة البطارية نتيجة تساقط المواد الفعالة من الألواح.

- أكسدة مادة شبكة الألواح الموجبة وتحذب الألواح نتيجة الحرارة الزائدة المتولدة ، وبالتالي إنخفاض

سعة الخلية والإنهيار المبكر للبطارية نفسها.

3-9 عدم التثبيت الجيد للبطارية (Poor Mounting)

عدم إحكام ربط أعمدة وأغطية البطارية وتركها بدون إحكام يؤثر على البطارية بسبب الإهتزازات التي تحدث

للمركبة أثناء السير .

يتسبب عدم إحكام التثبيت للبطارية في الآتي:

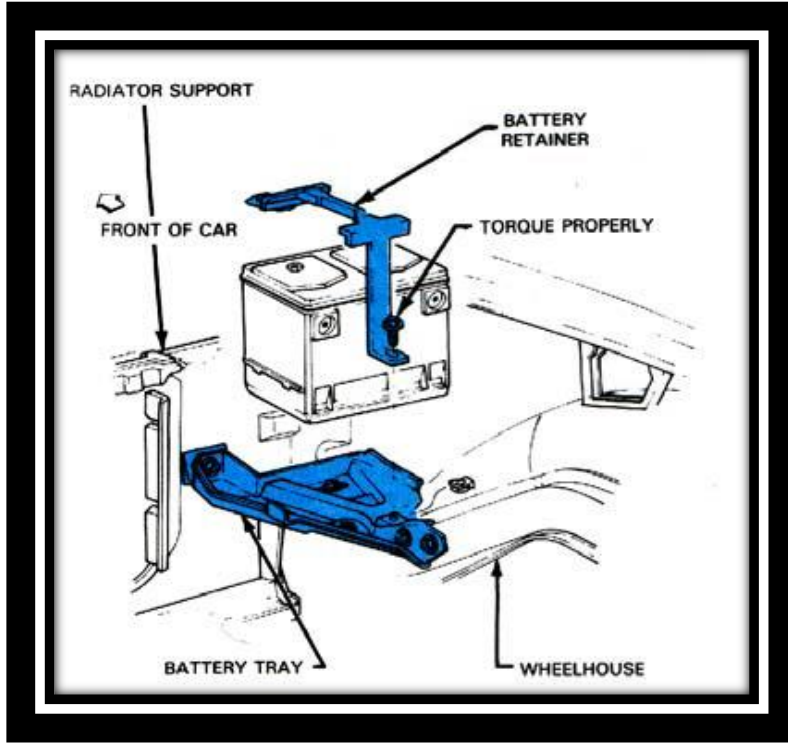
- حدوث إهتزاز للمادة الفعالة وتصدها تاركة شبكات الألواح.

- القصر الحاد للعمر الافتراضي لعمل للبطارية.

- عدم إحكام الربط الجيد أو فك كوابل توصيل البطارية.

- حدوث شرخ في جسم البطارية.

الشكل (3-4) أدناه يوضح التثبيت الجيد للبطارية يمنع حدوث مشاكل عديدة .



شكل (3-4) التثبيت الجيد للبطارية في مكانها بالمركبة يمنع حدوث مشاكل عديدة

3-10 دورة التفريغ والشحن (Heavy Cycling)

دورة عمل البطارية تعني ببساطة تفريغ وإعادة شحن البطارية .دورة التفريغ وإعادة الشحن المتكررة تتسبب في تساقط المادة الفعالة للألواح الموجبة بعيدا عن شبكة الألواح وإستقرارها في أسفل جسم البطارية، تتسبب المادة الفعالة المتجمعة في قاع جسم البطارية في تقليل سعة البطارية وحدث دائرة قصر بين الألواح.

الفصل الرابع

تشخيص الأعطال الشائعة في البطارية

يعتبر التعرض للشحن الزائد والتعرض للشحن المنخفض، هما المسببان الأساسيان للعيوب والأعطال الشائعة في البطاريات ويسببان إضطراب عملها ويلزم عندها عمل الإختبارات اللازمة على البطارية كما هو موضح خلال هذه الوحدة لتحديد حالتها يجدر الإشارة هنا إلى أن العيوب والأعطال في البطارية مرتبطة بالأعطال في منظومات ودوائر كثيرة في المركبة وقد يتركز سبب العطل في هذه المنظومات والدوائر على وجود عطل أو عيب في البطارية.

1-4 من مظاهر تعرض البطارية للشحن الزائد:-

- 1- تكرار الحاجة للتزود بالماء في البطاريات ذات أغطية التهوية.
- 2- إنخفاض مستوى المحلول الإلكتروليتي في البطاريات التي لا تحتاج إلى صيانة.
- 3- تدمير ألواح البطارية.
- 4- قصر العمر الإفتراضي للبطارية.
- 5- سخونة زائدة في البطارية تؤدي إلى إعوجاج الألواح ونقتت المواد الفعالة .
- 6- إحتمالية تدمير بعض المكونات الكهربائية أو الإلكترونية في المركبة مثل (علبة التحكم الإلكترونية)

بعض البطاريات مزودة بحساس لقياس درجة حرارتها (battery temperature sensor) ، ومتصل بوحدة التحكم الإلكترونية في المركبة التي تتحكم في خرج المولد الكهربائي ضمن منظومة الشحن حتى يسهل السيطرة على شحن البطارية وعدم تعرضها للشحن الزائد.

2-4 الأعطال أو العيوب في البطاريات ومسبباتها ثم كيفية علاجها (هناك أعطال في

منظومة الشحن مرتبطة إرتباطاً وثيقاً بأعطال البطارية) :

1- الأنوار تَحْفَتُ (تُعْتَم)

أسباب العطل :-

1- حدوث تفريغ زائد للبطارية.

2- توصيلات سيئة لكابلات البطارية.

3- توصيل سببيء لكيبيل الأرضي للبطارية مع محرك البطارية أو الهيكل.

علاج العطل :-

1- حاول شحن البطارية شحن سريع لعدة ساعات، وإذا لم تستجب إستبدل البطارية.

2- إفحص التوصيلات جيدا وأصلح العيوب بها.

2- المفتاح الكهرومغناطيسي لبادئ الحركة (السلف) يصدر صوت غير طبيعي عند عمله

أسباب العطل :-

1- حدوث تفريغ زائد للبطارية.

2- توصيل سيئ للكيبيل الأرضي للبطارية مع محرك المركبة أو الهيكل.

علاج العطل :-

1- حاول شحن البطارية شحن سريع لعدة ساعات وإذا لم تستجب استبدل البطارية.

2- إفحص الكيبيل والتوصيل مع المحرك وأصلح ما يلزم.

3- محرك المركبة يدور ببطء عند بدء إدارته بواسطة بادية الحركة (السلف)

أسباب العطل :-

1- حدوث تفريغ زائد للبطارية.

2- مقاومة عالية في كابلات البطارية.

3- تلف بادية الحركة، أو مفتاح التشغيل الكهرومغناطيسي.

علاج العطل :-

1- حاول شحن البطارية شحنا سريعا لعدة ساعات، وإذا لم تستجب إستبدل البطارية.

2- إختبر الكابلات وأبْحث عن سبب المقاومة (تآكل في أطراف توصيل الكابلات أو في الأقطاب أو في الكابلات نفسها).

3- إختبر بادئ الحركة ومفتاح التشغيل الكهرومغناطيسي واستبدل ما يلزم.

4- البطارية لا تقبل شحن

أسباب العطل :-

1- حدوث تفريغ.

علاج العطل :-

1- حاول شحن البطارية شحن سريع لعدة ساعات، وإذا لم تستجب استبدل البطارية.

5- البطارية تستهلك ماء بكمية كبيرة (نحتاج البطارية للتزود الدائم بالماء)

أسباب العطل :-

1- خلل في دائرة الشحن بالمركبة.

2- علامات بدء إنتهاء العمر الافتراضي للبطارية (في حالة سلامة دائرة الشحن).

علاج العطل :-

1- فحص وإختبار دائرة الشحن بالمركبة.

2- إجراء اختبار الحمل على البطارية واستبدالها إذا لزم الأمر.

6- تعرض البطارية للشحن الزائد

أسباب العطل :-

1- عيب أو خلل في أداء دائرة الشحن بالمركبة (السبب الرئيسي هو تلف منظم الشحن بسبب وجود مقاومة عالية لأسلاك توصيله أو عدم التوصيل الجيد لهذه الأسلاك).

2- إختيار خاطئ لطريقة شحن البطارية عل جهاز الشحن.

علاج العطل:-

1- البحث عن الخلل في دائرة الشحن، والتأكد من جودة توصيلات دائرة الشحن وبالذات منظم الشحن، وإختبار منظم الشحن وإستبداله إذا لزم الأمر، أو استبدال البطارية.

2- مراعاة الإختيار الصحيح لطريقة شحن البطارية الجديدة عند الحاجة لإستخدام جهاز الشحن.

7- تعرض البطارية للشحن المنخفض

أسباب العطل :-

1- عيب أو خلل في أداء دائرة الشحن بالمركبة (إنزلاق أو قطع سير المولد الكهربائي، أو خلل في منظم الشحن، أو مقاومة عالية لسلك أو أكثر من أسلاك توصيل دائرة مكونات الشحن).

2- عيب في توصيلات دائرة الشحن بالمركبة.

3- تعرض البطارية لأحمال كهربائية مفرطة (زائدة عن المعتاد)، أو عيب في البطارية ذاتها، أو حدوث تفريغ ذاتي للبطارية نتيجة تركها بلا عمل لفترة زمنية طويلة، أو نزيف مفرط للتيار الذي يغذي المكونات الإلكترونية من البطارية حتى مع عدم تشغيل المحرك.

علاج العطل:-

- 1- البحث عن الخلل في دائرة الشحن، وفحص شد سير المولد، وتغيير سير المولد إذا لزم الأمر.
- 2- فحص توصيلات دائرة الشحن.
- 3- إزالة الأحمال الكهربائية المفرطة المعرضة لها البطارية، وإختبار البطارية واستبدالها إذا لزم الأمر.

الفصل الخامس

المناقشة والخاتمة

5-1 المناقشة :-

من خلال هذه الدراسة تم التعرف على أنواع البطاريات من حيث كونها جافة أو سائلة، ومكونات بطارية المركبة، ووظيفة البطارية في المركبة .

كذلك تم حصر الأسباب الشائعة لعطل البطاريات وكيفية تلافيها .

يتسبب التخزين غير المناسب لفترات طويلة إلى تلف البطارية ويقلل من عمرها التشغيلي ويمكن تلافي هذه المشكلة بتخزين كميات مناسبة لكل فترة زمنية قصيرة .

يؤثر إرتفاع درجات الحرارة في السودان على أداء البطارية سلبا، حيث إن البطاريات صممت لتعمل عند درجة حرارة 25 درجة مئوية، لذا يجب أن نبقي درجة حرارة غرفة البطاريات قريبة من هذا المستوى .

أيضا تم تشخيص الأعطال الشائعة للبطاريات، أسبابها وعلاجها .

يمكن زيادة العمر التشغيلي للبطارية بإتباع الآتي :-

1- إختيار المقاس الصحيح من البطاريات المناسب لحجم السيارة :

يجب إختيار البطارية المناسبة لحجم السيارة حسب ما موصى به من قبل مصنع السيارة والتي تقي بمتطلبات شركات السيارات وكذلك تتوافق مع المقاييس العالمية للبطاريات .

2- المحافظة على صيانة الماكينة (المحرك) :

الصيانة غير الجيدة للمحرك تجعله أكثر عرضة للتلف جراء درجات الحرارة العالية تحت غطاء الماكينة (المحرك) وكذلك الإهتزازات الشديدة مما يؤدي بدوره إلى تلف في البطارية.

3- رعاية البطارية أثناء وقت التوقف :

عدم إستخدام البطارية لفترة طويلة يؤثر عليها ومن الأفضل أن يتم إزالة الطرف السالب للبطارية.

طريقة إستخدام البطاريات المثلى :-

1- يجب حفظ البطارية نظيفة بإستمرار .

2- يجب شحن البطارية بطريقة صحيحة وسليمة .

3- يجب أن يكون مستوى الإلكتروليت عند الحد المطلوب .

4- عدم تعرض البطارية لظروف إهتزاز قاسية .

2-5 الخاتمة :-

لقد تم حصر الأعطال الشائعة في البطاريات في الكبرتة والتآكل والمستوى غير الصحيح للمحلول

الإلكتروليتي وعدم إحكام التوصيلات وعدم التثبيت الجيد للبطارية وإختلاف كثافة المحلول للخلايا .

هناك أيضا مشاكل ميكانيكية تؤثر على أداء البطارية مثل درجة الحرارة الزائدة للمحرك والإرتخاء أو الشد

الزائد لسير المروحة.

وجد أيضا أن التخزين غير المناسب لفترات طويلة قد يؤدي إلى تلف البطارية وإنخفاض عمرها التشغيلي.

المصادر

المراجع :-

- 1- الآلات الكهربائية بالمركبات (البطارية)، الناشر مكتبة البخاري، 2011م .
- 2- ورشة التركيبات الخاصة والوقائية (صيانة نظم البطاريات)، 2014م .
- 3- لارا عبيات، مدونة موضوع، يوليو 2016م .
- 4- كريم أحمد، مدونة موضوع، أكتوبر 2017م .
- 5- معاوية صالح، موسوعة تسعة، ديسمبر 2014م .
- 6- هايل الجازي، مدونة موضوع، أكتوبر 2015م .

مسح ميداني :-

- زيارات ميدانية لوكلاء توزيع البطاريات في مدينة الخرطوم .