

خواص واختبارات التربة

نفاذية التربة

الفصل الرابع: نفاذية التربة

الجدارة:

إدراك أهمية المياه وتأثيرها على التربة، وتحديد معامل نفاذية التربة للماء معملياً وميدانياً.

الأهداف:

بنهاية هذا الفصل يكون المتدرب لديه القدرة على:

- معرفة سرعة المياه المتدفقة وكمية تدفقها بتطبيق قانون دارسي.
- تحديد نفاذية التربة في المعمل.
- تحديد نفاذية التربة في الحقل باستخدام اختبار الضخ.
- حساب نفاذية التربة المكافئة لطبقات التربة.
- معرفة العوامل المؤثرة على نفاذية التربة.

مستوى الأداء المطلوب: إتقان المتدرب لهذا الفصل بنسبة ٩٠٪.

الوقت المتوقع لإنهاء الفصل: ست ساعات

الوسائل المساعدة: الإطلاع على أجهزة قياس نفاذية التربة في المعمل.

4.1 مقدمة Introduction:

يشير الكثير من المهندسين والباحثين المهتمين بأعمال التربة أن وجود الماء بفراغاتها له تأثير مباشر في حدوث الكثير من المشاكل الهندسية المتعلقة بمشاريع التشييد. فقد يحدث هبوط في مبنى بسبب حركة الأساسات الناجمة عن تأثير الماء على التربة، وقد يساهم الماء في تدمير تلك الأساسات نتيجة وجود مواد كيميائية مع الماء تتلف الخرسانة وحديد التسليح. وفي بعض أنواع التربة فإن وجود الماء قد يسبب انتفاخ أو انضغاط يضر بأساسات المنشآت، كما هو الحال في التربة الطينية. كما قد يسبب وجود الماء انجراف للتربة الرملية، أما إذا كان وجود الماء في فراغات التربة بكميات وافرة فإن ذلك يؤدي إلى تحول حالتها من الحالة الصلبة إلى الحالة السائلة.

إن الفراغات التي بين حبيبات التربة تكون مرتبطة ببعضها وتشكل أنابيب أو قنوات اتصال تسمح بمرور الماء من خلالها. فعلى سبيل المثال، عندما يسقط المطر فإن جزءاً منه يتدفق إلى باطن التربة تحت تأثير الجاذبية وتبقى نسبة منه بفراغات التربة بينما يتسرب الباقي إلى باطن الأرض حتى يصل إلى المياه الجوفية. وتعتمد حركة المياه خلال التربة على الاختلاف في الضغط الهيدروستاتيكي بين نقطتين داخل التربة، حيث يجري سريان الماء من النقطة ذات الارتفاع الهيدروستاتيكي الأعلى إلى النقطة ذات الارتفاع الهيدروستاتيكي المنخفض. وتعبير آخر فإن سريان الماء خلال فراغات التربة يعتمد على الميل الهيدروليكي، والشكل (4.1) يوضح تدفق الماء خلال كتلة من التربة المتجانسة في حالة وجود اختلاف في الضغط الهيدروستاتيكي والذي تبينه العلاقة التالية:

$$i = \frac{h}{L} \quad (4.1)$$

حيث:

$$i = \text{الميل الهيدروليكي}$$

$$h = \text{فرق ضغط الماء بين نقطتين}$$

$$L = \text{المسافة بين النقطتين التي لهما فرق ضغط الماء.}$$

فعلى سبيل المثال، عندما يتدفق الماء في قناة مائية طولها 3 km وفرق الارتفاع خلال هذه المسافة 30 m فإن الميل الهيدروليكي يصبح:

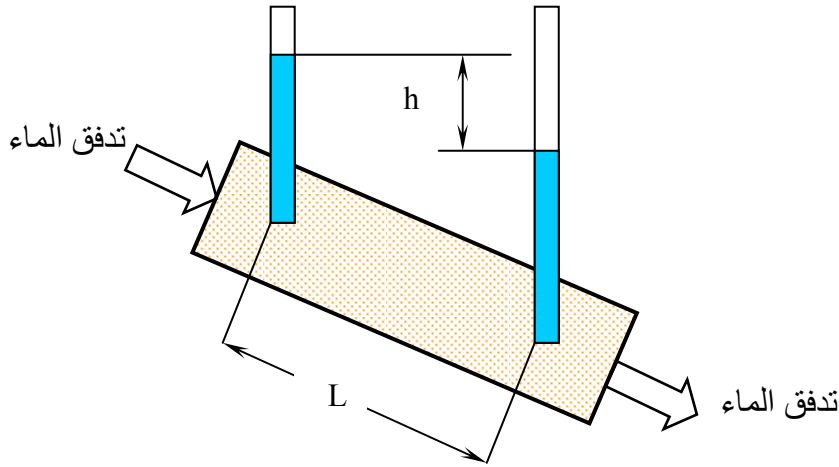
$$i = \frac{h}{L} = \frac{30}{3 \times 1000} = 0.01$$

4.2 قانون دارسي Darcy's Law

في عام 1856 م اكتشف العالم دارسي أن سرعة تدفق الماء (v) خلال التربة تتناسب طردياً مع الميل الهيدروليكي (i)، أي أن:

$$v = k i \quad (4.2)$$

حيث (k) تمثل معامل نفاذية التربة والتي تعرف على أنها خاصية التربة التي تسمح بمرور الماء خلال فراغاتها، ولها نفس وحدة السرعة (مثل: متر في الثانية). وتعتمد نفاذية التربة على حجم حبيباتها وكمية الفراغات بها، كما يبينها الجدول (4.1). فالتربة ذات الحبيبات الخشنة لها نفاذية أعلى من التربة ذات الحبيبات الناعمة.



شكل (4.1): نفاذية التربة نتيجة الضغط الهيدروستاتيكي

كما أن قانون دارسي يحدد كمية المياه المتدفقة خلال مقطع محدد من التربة المعنية وذلك وفق المعادلة التالية:

$$Q = k i A \quad (4.3)$$

حيث:

$$Q = \text{تدفق الماء}$$

$$k = \text{معامل نفاذية التربة}$$

$$i = \text{الميل الهيدروليكي}$$

$$A = \text{مساحة المقطع المتعامد مع اتجاه التدفق}$$

جدول (4.1): قيم معامل النفاذية

التقريبية لأنواع التربة الرئيسية.

نوع التربة	$k(m/s)$
ركام Gravel	$>10^{-2}$
رمل Sand	$10^{-2}-10^{-5}$
طمي Silt	$10^{-5}-10^{-8}$
طين Clay	$<10^{-8}$

افتراضات قانون دارسي: Assumptions of Darcy' s Law

على الرغم من أن قانون دارسي يعد مفتاحاً للكثير من العلاقات في علم ميكانيكا التربة ذات العلاقة بين الماء والتربة، إلا أن هذا القانون بني في أساسه على افتراضات أهمها:

١. أن تكون التربة متجانسة homogenous soil
٢. أن يتدفق الماء بشكل مستمر وخطي laminar flow
٣. أن يأخذ سريان الماء الوضع المستقيم linear flow

مثال (4.1):

طبقة من التربة سمكها 2 m ونفاذيتها $6 \times 10^{-3} m/s$ ويتدفق من خلالها الماء لمسافة طولها 300 m وفرق الضغط المائي خلال هذه المسافة 9 m، احسب كمية المياه المتدفقة خلال هذه الطبقة في اليوم الواحد.

الحل:

يتم تحديد مساحة مقطع طبقة التربة بافتراض أن عرض الشريحة من طبقة التربة هو متر واحد.

$$A = 2 \times 1 = 2 \text{ m}^2$$

الميل الهيدروليكي:

$$i = \frac{9}{300} = 0.03$$

وبتطبيق المعادلة (4.3)، فإن معدل التدفق:

$$Q = k i A$$

$$= 6 \times 10^{-3} \times 0.03 \times 2 = 3.6 \times 10^{-4} \text{ m}^3 / \text{s}$$

$$= 3.6 \times 10^{-4} \frac{\text{m}^3}{\text{s}} \times 3600 \frac{\text{s}}{\text{hr}} \times 24 \frac{\text{hr}}{\text{day}} = 31.10 \text{ m}^3 / \text{day per meter of layer width}$$

4.3 قياس النفاذية Measurement of permeability

إن أهم ما يتعلق بدراسة نفاذية التربة هو تحديد معامل النفاذية (k) والذي يعد ذا قيم ترتبط

بعوامل وخواص التربة. وهناك طريقتان لتحديد معامل النفاذية وهما:

(١) تحديد معامل النفاذية في المعمل

(٢) تحديد معامل النفاذية في الموقع

وفيما يلي عرض موجز لقياس النفاذية في كل من المعمل والموقع.

4.3.1 تحديد معامل النفاذية في المعمل:

يتطلب تحديد معامل النفاذية للتربة في المعمل وجود عينة طبيعية undisturbed sample تمثل تربة

الموقع حتى تكون نتائج الاختبارات العملية أقرب إلى الواقع. وهناك طريقتان مشهورتان لتحديد معامل

النفاذية في المعمل وهما:

• اختبار الجهد الثابت Constant head test

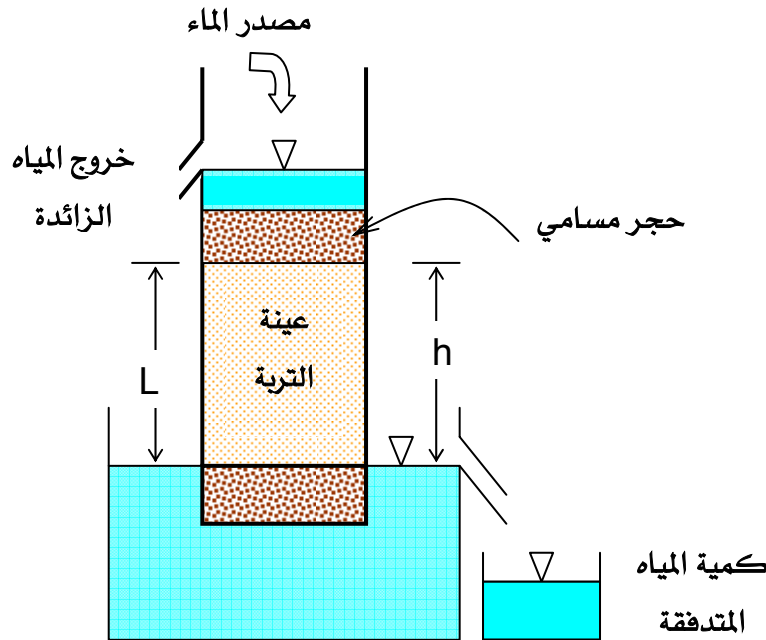
• اختبار الجهد المتغير Falling head test

إلا أن تحديد معامل النفاذية في المعمل لا يخلو من بعض العيوب والتي منها:

١. أن الاختبارات المعملية لا تعكس نفاذية التربة في الطبيعة بشكل دقيق.
٢. أن الاختبارات المعملية تقيس نفاذية التربة الرأسية فقط دون تحديد نفاذية التربة الأفقية.
٣. أن نتائج الاختبارات المعملية قد تتعرض لخطأ في أخذ قياسات التجربة.
٤. أن نتائج الاختبارات المعملية تتأثر بعدة عوامل مثل درجة الحرارة ودرجة تشبع العينة ونسبة فراغات الهواء فيها وطريقة أخذ عينة الاختبار.

اختبار الجهد الثابت Constant head test:

يستخدم هذا الاختبار لتحديد معامل النفاذية للتربة غير المتماسكة والتي لها نفاذية عالية مثل الحصى والرمل. والشكل (4.2) يوضح جهاز النفاذية ثابت الجهد، حيث توضع عينة التربة داخل جهاز أسطواناني وتكون محصورة بين حجرين مساميين. وعند تمرير الماء على عينة التربة تصبح مشبعة تماماً ثم يبدأ تسرب الماء من خلال العينة ويترك حتى يصبح تدفقه ثابت، بعدها يتم تجميعه في إناء لإيجاد حجمه في فترة محددة من الزمن.



شكل (4.2): جهاز اختبار الجهد الثابت

ويلاحظ أن الماء الزائد من جهاز الاختبار يتم تصريفه حتى يكون ضغط الماء (أي مستوى الماء) ثابت عند مدخل ومخرج الجهاز لضمان ثبات الميل الهيدروليكي، ومن هنا جاءت تسمية هذا الاختبار. وبتطبيق قانون دارسي، كما توضحه المعادلة (4.3)، فإن الحجم الكلي للماء الذي تم تجميعه خلال فترة من الزمن (t) يمكن تحديده بواسطة العلاقة:

$$Q = k i A t \quad (4.4)$$

وحيث إن الميل الهيدروليكي (i) يمكن تحديده بمعرفة ارتفاع عينة التربة (L) وفرق الضغط المائي (h)، وبالتعويض بالمعادلة (4.1) في المعادلة (4.4)، يتم استنتاج العلاقة:

$$Q = k \frac{h}{L} A t \quad (4.5)$$

بإعادة ترتيب المعادلة (4.5) فإنه معامل النفاذية، باستخدام اختبار الجهد الثابت، ي العلاقة:

$$k = \frac{QL}{Aht} \quad (4.6)$$

مثال (4.2):

عينة من التربة أجري عليها اختبار الجهد الثابت لتحديد معامل نفاذيتها في المعمل فكانت نتائج

الاختبار كما يلي:

○ ارتفاع العينة بين قطعتي الحجر المسامي = 120 mm

○ فرق الضغط المائي للاختبار = 60 mm

○ قطر عينة التربة = 100 mm

○ كمية الماء المجمع = 350 ml

○ فترة الاختبار الفعلية = 2 min

والمطلوب تحديد معامل النفاذية لهذه العينة بالوحدة (m/s).

الحل:

مساحة مقطع عينة التربة:

$$A = \frac{\pi D^2}{4} = \frac{\pi \times 100^2}{4} = 7854 \text{ mm}^2$$

كمية الماء المتدفق والذي تم تجميعه:

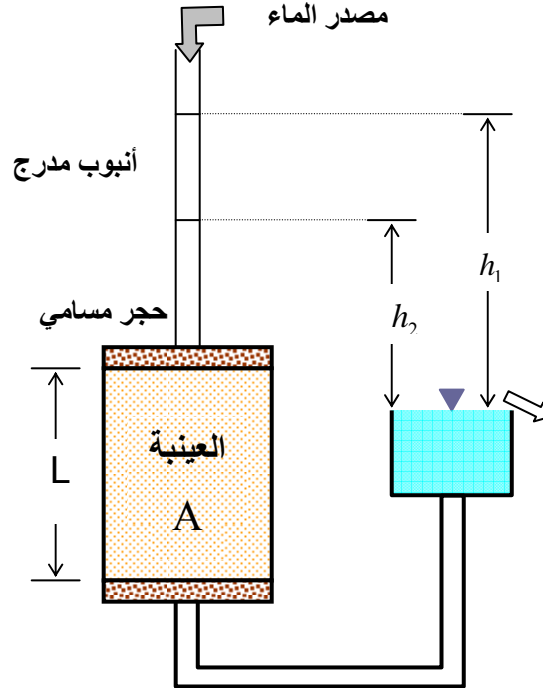
$$Q = 350 \text{ ml} = 35000 \text{ mm}^3$$

وبتطبيق المعادلة (4.6)، فإن معامل النفاذية لعينة التربة:

$$k = \frac{QL}{Aht} = \frac{350000 \times 120}{7854 \times 60 \times 2 \times 60} = 0.7427 \text{ mm/s} = 7.43 \times 10^{-4} \text{ m/s}$$

اختبار الجهد المتغير Falling head test:

الشكل (4.3) يوضح جهاز النفاذية متغير الجهد والذي يستخدم في تحديد معامل النفاذية للتربة المتماسكة مثل الطمي وبعض أنواع التربة التي تكون نفاذيتها منخفضة. يتدفق الماء إلى عينة التربة من خلال أنبوب متدرج لتصبح العينة مشبعة. والجهد المتغير في هذا الاختبار يدل على أن منسوب الماء عند مخرج الجهاز يكون ثابتاً، بينما يتناقص المنسوب مع الزمن عند مدخل الماء.



شكل (4.3): جهاز اختبار متغير الجهد

ويبدأ حساب معامل النفاذية عندما ينخفض الماء في الأنبوب من المنسوب h_1 إلى المنسوب h_2 خلال فترة معينة من الزمن. وبالتالي فإن معامل النفاذية، في صيغته النهائية وبعد اشتقاقه رياضياً، يظهر من العلاقة:

$$k = 2.30 \frac{aL}{At} \log_{10} \frac{h_1}{h_2} \quad (4.7)$$

حيث:

a = مساحة مقطع الأنبوب

A = مساحة مقطع عينة التربة

L = طول عينة التربة

h_1 = الارتفاع الأولي لمنسوب الماء في الأنبوب

h_2 = الارتفاع النهائي لمنسوب الماء في الأنبوب

t = وقت تناقص منسوب الماء في الأنبوب من h_1 إلى h_2

مثال (4.3):

عينة متماسكة من التربة أجري عليها اختبار الجهد المتغير لتحديد معامل نفاذيتها في المعمل

فكانت نتائج الاختبار كما يلي:

○ الارتفاع الأولي لمنسوب الماء في الأنبوب = 1350 mm

○ الارتفاع النهائي لمنسوب الماء في الأنبوب = 550 mm

○ طول عينة التربة = 140 mm

○ قطر عينة التربة = 100 mm

○ قطر الأنبوب المدرج = 5 mm

○ فترة الاختبار الفعلية = 3 min

والمطلوب تحديد معامل النفاذية لهذه العينة بالوحدة (m/s).

الحل:

مساحة مقطع عينة التربة:

$$A = \frac{\pi D^2}{4} = \frac{\pi \times 100^2}{4} = 7854 \text{ mm}^2$$

مساحة مقطع الأنبوب المدرج:

$$a = \frac{\pi D^2}{4} = \frac{\pi \times 5^2}{4} = 19.63 \text{ mm}^2$$

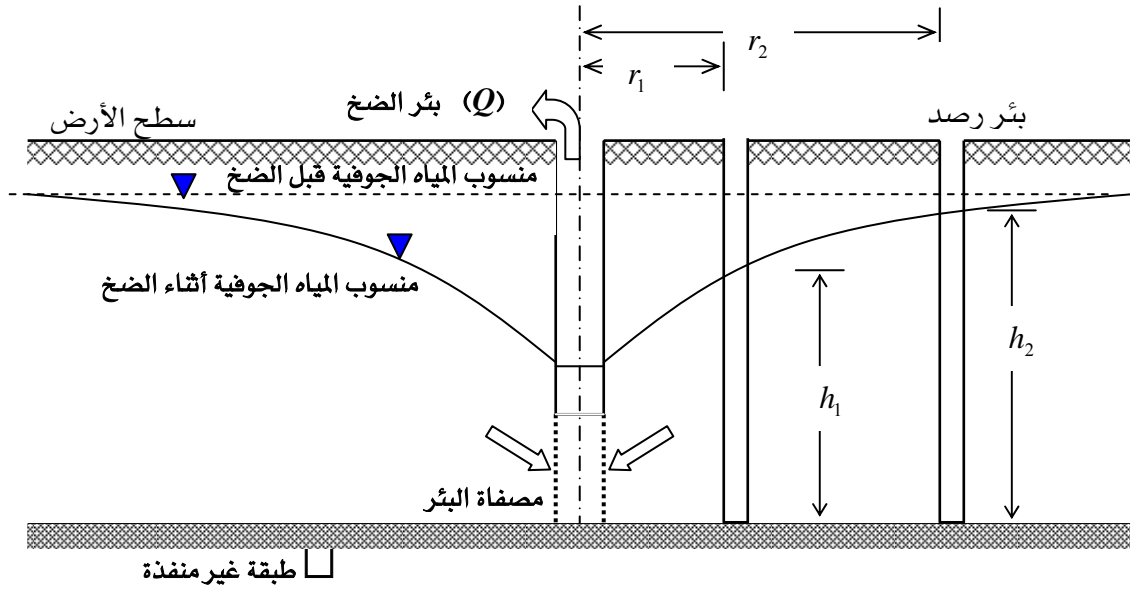
وبتطبيق المعادلة (4.7)، فإن معامل النفاذية لعينة التربة:

$$\begin{aligned} k &= 2.30 \frac{aL}{At} \log_{10} \frac{h_1}{h_2} = 2.30 \times \frac{19.67 \times 140}{7854 \times 3 \times 60} \log_{10} \left(\frac{1350}{550} \right) \\ &= 1.744 \times 10^{-3} \text{ mm/s} \\ &= 1.744 \times 10^{-6} \text{ m/s} \end{aligned}$$

4.3.2 تحديد معامل النفاذية في الموقع (اختبار الضخ (Pumping Test):

يعد تحديد معامل نفاذية التربة في الموقع أكثر دقة والأقرب إلى القيمة الحقيقية من تلك التي يتم تحديدها بالاختبارات المعملية. ذلك أن الاختبارات الحقلية تتعامل مع طبقات التربة وحببياتها وخواصها المختلفة في وضعها الطبيعي. ولا تكون الاختبارات الحقلية مجدية إلا في وجود طبقات التربة غير المتماسكة مثل طبقة الرمل.

ويوجد عدة اختبارات لتحديد نفاذية التربة في الموقع، إلا أن اختبار الضخ (pumping test) هو الأكثر استخداماً. وتكمن عملية هذا الاختبار بحفر بئر مغلقة بماسورة casing pipe في الطبقة المراد تحديد نفاذيتها حتى تتجاوز المنسوب الأصلي للمياه الجوفية وقد تصل إلى الطبقة الغير منفذه. كما يلزم حفر عدد من آبار الرصد (observation wells) لتحديد منسوب المياه بها كما في الشكل (4.4)، وذلك في وضع قطري وبمسافات مختلفة من بئر الضخ، شريطة أن تكون المسافة بين آبار الرصد وبئر الضخ لا تقل عن عشرة أضعاف قطر بئر الضخ.



شكل (4.4): اختبار الضخ

ويلزم عند إجراء الاختبار تحديد منسوب المياه الجوفية الأصلي. ويتم ضخ المياه من البئر الرئيسية بتدفق منتظم يبدأ معها منسوب المياه الجوفية في الانحدار قطعياً باتجاه بئر الضخ وبشكل متماثل. ويعتمد تحديد نفاذية التربة، باستخدام هذا الاختبار، على كمية المياه المتدفقة من بئر الضخ ومنسوب المياه الجوفية في آبار الرصد بعد الضخ وعلى المسافات الأفقية بين بئر الضخ وآبار الرصد كما توضحها العلاقة التالية:

$$k = \frac{Q \ln\left(\frac{r_2}{r_1}\right)}{\pi(h_2^2 - h_1^2)} \quad (4.8)$$

حيث:

k = معامل نفاذية التربة المراد تحديدها

Q = كمية المياه المتدفقة من بئر الضخ

r_1 = المسافة الأفقية بين بئر الرصد الأولي وبئر الضخ

r_2 = المسافة الأفقية بين بئر الرصد الثانية وبئر الضخ

h_1 = ارتفاع منسوب المياه الجوفية في بئر الرصد الأولي

h_2 = ارتفاع منسوب المياه الجوفية في بئر الرصد الثاني

مثال (4.4):

عند إجراء اختبار الضخ لطبقة رملية كان الارتفاع الأصلي لمنسوب المياه الجوفية 11.20 m من الطبقة غير المنفذة، وبضخ المياه من البئر الرئيسة بمقدار $6.20 \text{ m}^3/\text{min}$ انخفض منسوب المياه في بئر الرصد القريبة بمقدار 5.15 m وفي بئر الرصد الأبعد بمقدار 2.48 m. فإذا كانت المسافة الأفقية بين بئر الضخ وبئر الرصد 4.33 m و 45.86 m، فأجد معامل نفاذية التربة بالوحدة (cm/s).

الحل:

ارتفاع منسوب المياه الجوفية في بئر الرصد:

$$h_1 = 11.20 - 5.15 = 6.05 \text{ m}$$

$$h_2 = 11.20 - 2.48 = 8.72 \text{ m}$$

كمية المياه المتدفقة:

$$Q = 6.20 \text{ m}^3/\text{min} = \frac{6.20}{60} = 0.1033 \text{ m}^3/\text{s}$$

وبتطبيق المعادلة (4.8) فإن معامل النفاذية لطبقة التربة:

$$k = \frac{Q \ln\left(\frac{r_2}{r_1}\right)}{\pi(h_2^2 - h_1^2)} = \frac{0.1033 \times \ln\left(\frac{45.86}{4.33}\right)}{\pi((8.72)^2 - (6.05)^2)}$$

$$= 1.97 \times 10^{-3} \text{ m/s}$$

$$= 1.97 \times 10^{-5} \text{ cm/s}$$

4.4 النفاذية المكافئة للتربة الطبقيية Equivalent Permeability in Stratified Soil :

تتكون التربة في الطبيعة من عدة طبقات تختلف في تجانسها وسمكها. لذا فإن معامل النفاذية قد يختلف من طبقة لأخرى تبعاً لخواص كل طبقة واتجاه تدفق المياه فيها. كما أن معامل النفاذية في الاتجاه الرأسي لطبقة معينة قد يختلف عنه في الاتجاه الأفقي، وعليه فمن الضروري إيجاد قيمة مكافئة للنفاذية لكل الطبقات في الاتجاه الرأسي وقيمة أخرى مكافئة في الاتجاه الأفقي. وعملياً فإن قيمة النفاذية في الاتجاه الرأسي تكون أقل من قيمتها في الاتجاه الأفقي بسبب ما تتعرض له التربة من الدمك الطبيعي الذي يقلل من الفراغات المتصلة رأسياً.

والشكل (4.5) يوضح مجموعة من الطبقات بعدد (n) وتوضحها التعريفات التالية:

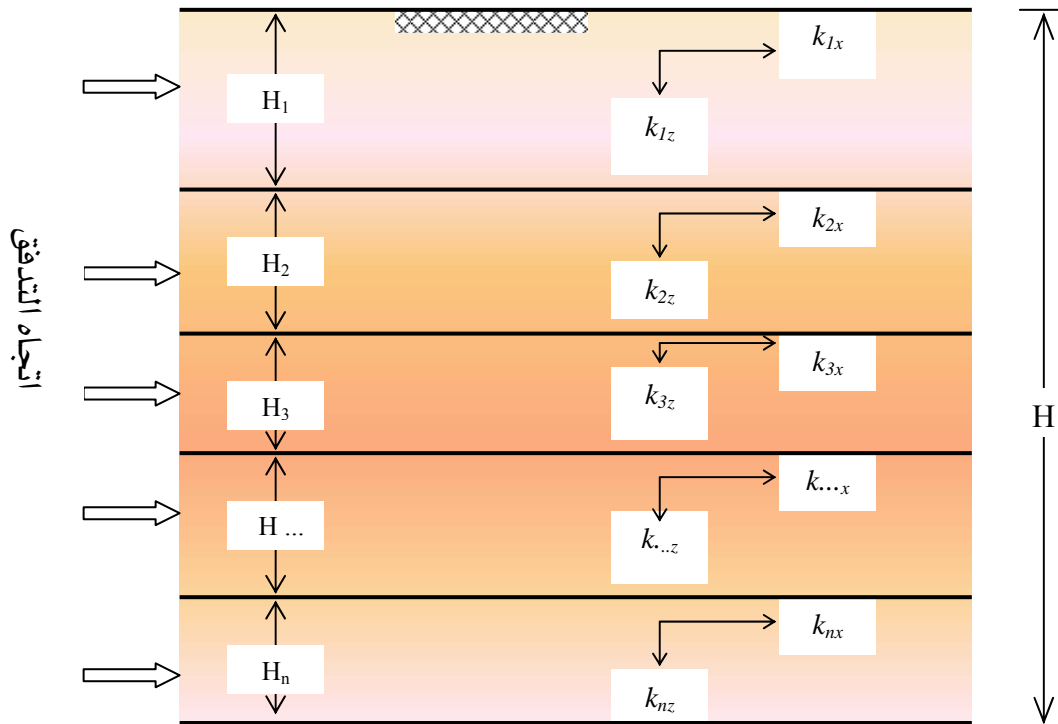
- السمك الإجمالي لهذه الطبقات: (H)
- سمك الطبقات: $(H_1 H_2 H_3 \dots H_n)$
- معامل النفذية في الاتجاه الأفقي للطبقات: $(k_{x1} k_{x2} k_{x3} \dots k_{xn})$
- معامل النفذية في الاتجاه الرأسي للطبقات: $(k_{z1} k_{z2} k_{z3} \dots k_{zn})$

ويمكن حساب معامل النفذية المكافئ في الاتجاه الأفقي k_x من العلاقة التالية:

$$k_x = \frac{H_1 k_{x1} + H_2 k_{x2} + H_3 k_{x3} + \dots + H_n k_{xn}}{H} \quad (4.9)$$

أما معامل النفذية المكافئ في الاتجاه الرأسي k_z فيتم حسابه من العلاقة التالية:

$$k_z = \frac{H}{\frac{H_1}{k_{z1}} + \frac{H_2}{k_{z2}} + \frac{H_3}{k_{z3}} + \dots + \frac{H_n}{k_{zn}}} \quad (4.10)$$



شكل (4.5): نفذية التربة في الاتجاهين الرأسي والأفقي لمجموعة طبقات

مثال (4.5):

تحتوي تربة على ثلاث طبقات أفقية ذات أعماق مختلفة، وكل طبقة لها نفاذية متباينة بحسب

المعطيات التالية:

$$H_1 = 3 \text{ m} \quad k_1 = 80 \times 10^{-6} \text{ m/sec}$$

$$H_2 = 5 \text{ m} \quad k_2 = 20 \times 10^{-5} \text{ m/sec}$$

$$H_3 = 8 \text{ m} \quad k_3 = 65 \times 10^{-6} \text{ m/sec}$$

احسب النفاذية المكافئة في الاتجاهين الأفقي والرأسي لطبقات التربة.

الحل:

النفاذية المكافئة في الاتجاه الأفقي k_x :

$$k_x = \frac{H_1 k_{x1} + H_2 k_{x2} + H_3 k_{x3}}{H_1 + H_2 + H_3}$$

$$k_x = \frac{3 \times 80 \times 10^{-6} + 5 \times 20 \times 10^{-5} + 8 \times 65 \times 10^{-6}}{3 + 5 + 8} = 1.1 \times 10^{-4} \text{ m/sec}$$

النفاذية المكافئة في الاتجاه الرأسي k_z :

$$k_z = \frac{H_1 + H_2 + H_3}{\frac{H_1}{k_{z1}} + \frac{H_2}{k_{z2}} + \frac{H_3}{k_{z3}}}$$

$$k_z = \frac{3 + 5 + 8}{\frac{3}{80 \times 10^{-6}} + \frac{5}{20 \times 10^{-5}} + \frac{8}{65 \times 10^{-6}}} = 8.6 \times 10^{-5} \text{ m/sec}$$

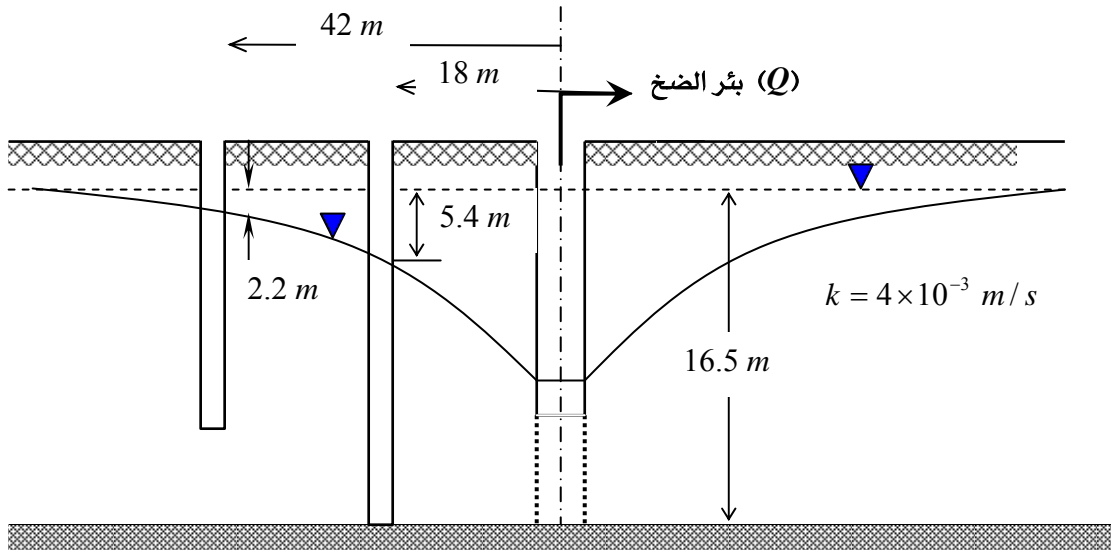
4.5 العوامل المؤثرة على نفاذية التربة : Factors Affecting Soil Permeability

تتأثر نفاذية التربة بعدة عوامل ترتبط بتكوين وخواص التربة. ومن أبرز هذه العوامل ما يلي:

١. نسبة الفراغات: حيث تزيد نفاذية التربة بارتفاع نسبة الفراغات بين حبيباتها.
٢. حجم الحبيبات: بزيادة حجم الحبيبات تزيد النفاذية كما هو الحال في التربة الحصوية.
٣. شكل الحبيبات: حيث تنخفض نفاذية التربة التي حبيباتها دائرية عن التي لها شكل زاوي.
٤. درجة الحرارة: وهذا العامل يؤثر على لزوجة السائل ووحدة وزن التربة، حيث تزيد النفاذية بزيادة درجة حرارة الماء.
٥. درجة التشبع: حيث تقل النفاذية للتربة التي درجة التشبع بها عالية.

مسائل Problems:

- (١) طبقة رملية سمكها 2 m ونفاذيتها $2 \times 10^{-4}\text{ m/s}$ والميل الهيدروليكي لها 2% ، فأوجد سرعة حركة الماء خلال الطبقة وكمية المياه المتدفقة من هذه الطبقة في اليوم الواحد.
- (٢) أجري اختبار الضخ على طبقة التربة الموضحة أدناه، فأوجد كمية الضخ من البئر الرئيسة (Q).



- (٣) احسب النسبة بين معامل النفاذية الأفقي ومعامل النفاذية الرأسي لطبقات التربة التالية:

