



برنامج التدريب العسكري المهني

المملكة العربية السعودية  
المؤسسة العامة للتدريب التقني والمهني  
الإدارة العامة لتصميم وتطوير المناهج

# تخصص إلكترونيات صناعية وتحكم

## هندسة كهربائية - 2

(عملي)

174 إنك

طبعة ١٤٢٩ هـ

## مقدمة

الحمد لله وحده، والصلاة والسلام على من لا نبي بعده، محمد وعلى آله وصحبه، وبعد:

تسعى المؤسسة العامة للتدريب التقني والمهني لتأهيل الكوادر الوطنية المدربة القادرة على شغل الوظائف التقنية والفنية والمهنية المتوفرة في سوق العمل، ويأتي هذا الاهتمام نتيجة للتوجهات السديدة من لدن قادة هذا الوطن التي تصب في مجملها نحو إيجاد وطن متكامل يعتمد ذاتياً على موارده وعلى قوة شبابه المسلح بالعلم والإيمان من أجل الاستمرار قدماً في دفع عجلة التقدم التتموي: لتصل بعون الله تعالى لمصاف الدول المتقدمة صناعياً.

وقد خطت الإدارة العامة لتصميم وتطوير المناهج خطوة إيجابية تتفق مع التجارب الدولية المتقدمة في بناء البرامج التدريبية، وفق أساليب علمية حديثة تحاكي متطلبات سوق العمل بكافة تخصصاته لتلبي متطلباته، وقد تمثلت هذه الخطوة في مشروع إعداد المعايير المهنية الوطنية الذي يمثل الركيزة الأساسية في بناء البرامج التدريبية، إذ تعتمد المعايير في بنائها على تشكيل لجان تخصصية تمثل سوق العمل والمؤسسة العامة للتدريب التقني والمهني بحيث تتوافق الرؤية العلمية مع الواقع العملي الذي تفرضه متطلبات سوق العمل، لتخرج هذه اللجان في النهاية بنظرة متكاملة لبرنامج تدريبي أكثر التصاقاً بسوق العمل، وأكثر واقعية في تحقيق متطلباته الأساسية.

وتتناول هذه الحقيبة التدريبية " هندسة كهربائية - 2 (عملي) " لتدربي تخصص " إلكترونيات صناعية وتحكم " لمعهد التدريب العسكري المهني موضوعات حيوية تتناول كيفية اكتساب المهارات اللازمة لهذا التخصص.

والإدارة العامة لتصميم وتطوير المناهج وهي تضع بين يديك هذه الحقيبة التدريبية تأمل من الله عز وجل أن تسهم بشكل مباشر في تأصيل المهارات الضرورية اللازمة، بأسلوب مبسط يخلو من التعقيد، وبالإستعانة بالتطبيقات والأشكال التي تدعم عملية اكتساب هذه المهارات.

والله نسأل أن يوفق القائمين على إعدادها والمستفيدين منها لما يحبه ويرضاه: إنه سميع مجيب الدعاء.

## تهديد

الحمد لله رب العالمين والصلاة والسلام على نبينا محمد وعلى آله وصحبه وسلم، ...  
بعد الانتهاء من إعداد وكتابة المنهج النظري لمادة الهندسة الكهربائية - 2، كان لزاماً وضع  
منهج عملي مصاحب لمفردات المنهج النظري، وعلى ذلك فقد تم إعداد المنهج العملي وبما يتوافق مع  
محتوى المنهج النظري لهذه المادة. وقد تم إعداد مجموعة من التجارب في صورة مبسطة تتميز بالوضوح  
والقابلية للتطبيق المباشر، بحيث تغطي كافة الموضوعات التي تمت دراستها بالمنهج النظري.

وصلى الله على سيدنا محمد وعلى آله وصحبه وسلم، .....

## هندسة كهربائية - 2 (عملي)

### خصائص الموجة الجيبية والموجة غير الجيبية

## 1. التجربة الأولى : خصائص الموجة الجيبية والموجة غير الجيبية

### الهدف

- استخدام راسم الإشارة لقياس تردد موجة جيبية، وقياس جهد القمة لها.
- تشغيل مولد الدوال Function Generator لتوليد موجات مختلفة الأنواع.

### التجهيزات المطلوبة

- مولد الدوال Function Generator.
- راسم الإشارة Oscilloscope.

### خطوات التجربة

1. وصل خرج مولد الدوال بقناة (1) من دخل راسم الإشارة، وقم باختيار الموجة الجيبية من مولد الدوال، واضبط مفتاح راسم الإشارة على الاختيار DC (لا تختار AC أو Ground).
2. اضبط مولد الدوال على أقل قيمة للارتفاع Amplitude وتردد قدره 50 HZ، ثم قم بقياس القيم وسجلها وعبر عن قيمة الجهد بأقصى قيمة Peak وبالقيمة الفعالة rms، ثم قارن بين قيمة التردد المقاس وقيمة تردد خرج الموجة الجيبية من مولد الدوال.
3. اضبط قيمة الارتفاع على أقصى قيمة والتردد على 1MHz ثم قم بقياس القيم وسجلها وعبر عن قيمة الجهد بأقصى قيمة Peak وبالقيمة الفعالة rms، ثم قارن بين قيمة التردد المقاس وقيمة تردد خرج الموجة الجيبية من مولد الدوال.
4. اضبط قيمة الارتفاع والتردد على قيمة عشوائية من مولد الدوال ثم اضبط قيمة DC Offset لمولد الدوال على أقصى قيمة موجبة ثم قم بقياس هذه القيمة وسجلها.
5. اضبط قيمة الارتفاع والتردد على قيمة عشوائية من مولد الدوال ثم اضبط قيمة DC Offset للمولد على أقصى قيمة سالبة ثم قم بقياس هذه القيمة وسجلها.
6. اختر الموجة المثلثة من مولد الدوال، واضبط مفتاح راسم الإشارة على الاختيار AC، اضبط مولد الدوال على أقل قيمة للارتفاع Amplitude وتردد قدره 50 HZ، ثم قم بقياس القيم وسجلها وعبر عن قيمة الجهد بأقصى قيمة Peak، ثم قارن بين قيمة التردد المقاس وقيمة تردد خرج الموجة الجيبية من مولد الدوال.
7. اضبط قيمة الارتفاع على أقصى قيمة والتردد على 1MHz ثم قم بقياس القيم وسجلها، وعبر عن قيمة الجهد بأقصى قيمة Peak، ثم قارن بين قيمة التردد المقاس وقيمة تردد خرج الموجة الجيبية من مولد الدوال.

8. اختر الموجة النبضية من مولد الدوال، واضبط مفتاح راسم الإشارة على الاختيار DC اضبط مولد الدوال على أقل قيمة للارتفاع Amplitude وتردد قدره 50 HZ، ثم قم بقياس القيم وسجلها وعبر عن قيمة الجهد بأقصى قيمة Peak، ثم قارن بين قيمة التردد المقاس وقيمة تردد خرج الموجة الجيبية من مولد الدوال.
9. اضبط قيمة الارتفاع على أقصى قيمة والتردد على 1MHz ثم قم بقياس القيم وسجلها وعبر عن قيمة الجهد بأقصى قيمة Peak، ثم قارن بين قيمة التردد المقاس وقيمة تردد خرج الموجة الجيبية من مولد الدوال.

## النتائج

رقم الخطوة	الكمية المقاسة	قيمة القياس
2	التردد (f)	
	الجهد الأقصى (Vp)	
	القيمة الفعالة للجهد (Vrms)	
3	التردد (f)	
	الجهد الأقصى (Vp)	
	(Vrms)	
4	+DC Offset Max	
5	-DC Offset Max	
6	التردد (f)	
	الجهد الأقصى (Vp)	
7	التردد (f)	
	الجهد الأقصى (Vp)	
8	التردد (f)	
	الجهد الأقصى (Vp)	
9	التردد (f)	
	الجهد الأقصى (Vp)	

## ◆ التقرير

يقوم المتدرب بتقديم تقرير عن حصة المختبر يتضمن الآتي:

- اسم التجربة
- بيانات التجربة
- قائمة بتجهيزات المختبر المستخدمة في التجربة
- تحليل للنتائج

## هندسة كهربائية - 2 (عملي)

تحقيق قانوني كيرشوف



## 2. التجربة الثانية : تحقيق قانوني كيرشوف

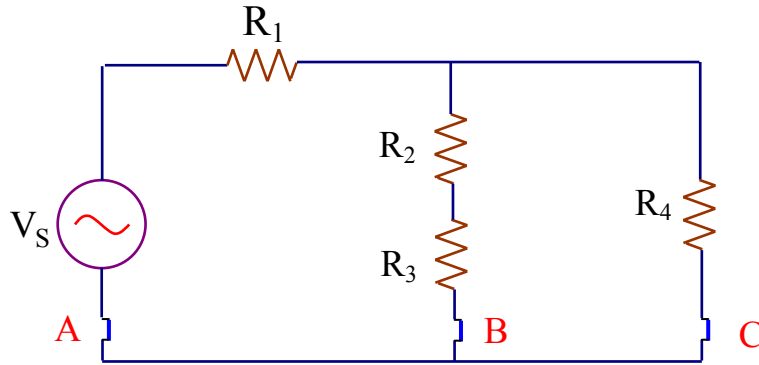
## الهدف

- التحقق من قانون كيرشوف للتيارات في دوائر التيار المتردد.
- التحقق من قانون كيرشوف للجهود في دوائر التيار المتردد.
- التحقق من تطابق زاوية الطور لموجات التيار و الجهد في دوائر التيار المتردد التي تحتوي على مقاومات فقط.

## التجهيزات المطلوبة

- مولد الدوال Function Generator.
- راسم الإشارة Oscilloscope.
- جهاز قياس متعدد الأغراض Multi-meter.
- لوحة اختبار Test board.
- مقاومات بقيم مختلفة: ( $R_1= 470 \Omega$ ,  $R_2 = R_3 = 1 \text{ k}\Omega$ ,  $R_4=2.2 \text{ k}\Omega$ )

## ♦ الدائرة المستخدمة



شكل رقم (2- 1)

## خطوات التجربة

- 1- اضبط مولد الدوال على الموجة الجيبية بذبذبة قيمتها 1kHz، وتأكد أن قيمة الخرج  $V_p=5V$  باستخدام جهاز راسم الإشارة.
- 2- اقرأ قيم الجهود على أطراف المقاومات  $R_1$ ,  $R_2$ ,  $R_3$ ,  $R_4$  باستخدام جهاز راسم الإشارة، ثم احسب قيم التيارات  $I_1$ ,  $I_2$ ,  $I_3$  وسجل القراءات في جدول رقم (2- 1).

- 3- استنتج العلاقة بين  $V_S$  ،  $V_{R1}$  ،  $V_{R4}$  و سجل العلاقة في الجدول رقم (2 - 2).
- 4- استنتج العلاقة بين  $V_S$  ،  $V_1$  ،  $V_{R2}$  ،  $V_{R3}$  و سجل العلاقة في الجدول رقم (2).
- 5- استنتج العلاقة بين  $V_{R2}$  ،  $V_{R3}$  ،  $V_{R4}$  و سجل العلاقة في الجدول رقم (2).
- 6- استنتج العلاقة بين  $I_1$  ،  $I_2$  ،  $I_3$  و سجل العلاقة في الجدول رقم (2).

♦ النتائج:

$I_3 = V_{R4} / R_4$	$V_{R4}$	$V_{R3}$	$I_2 = V_{R2} / R_2$	$V_{R2}$	$I_1 = V_{R1} / R_1$	$V_{R1}$	$V_S$

جدول رقم (2 - 1)

العلاقة بين: $V_{R4}$ ، $V_{R1}$ ، $V_S$	العلاقة بين: $V_{R2}$ ، $V_{R1}$ ، $V_S$ ، $V_{R3}$	العلاقة بين: $V_{R4}$ ، $V_{R3}$ ، $V_{R2}$	لعلاقة بين: $I_3$ ، $I_2$ ، $I_1$
= +	= + +	+ =	= +

جدول رقم (2 - 2)

## ◆ التقرير

يقوم المتدرب بتقديم تقرير عن حصة المختبر يتضمن الآتي:

- اسم التجربة
- بيانات التجربة
- قائمة بتجهيزات المختبر المستخدمة في التجربة
- تحليل للنتائج

## ◆ ملحوظات

## هندسة كهربائية - 2 (عملي)

### شحن وتفريغ المكثف

### 3. التجربة الثالثة : تحقيق قانوني كيرشوف : شحن وتفريغ المكثف

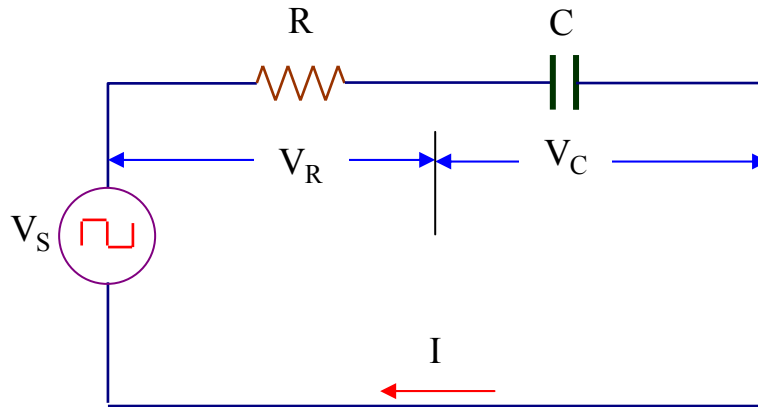
#### الهدف

- تحقيق شحن وتفريغ المكثف عملياً ، ورسم منحنى الشحن والتفريغ للمكثف.
- تأثير تغير ثابت الزمن للدائرة على زمن الشحن والتفريغ للمكثف.

#### التجهيزات المطلوبة

- مولد الدوال Function Generator.
- راسم الإشارة Oscilloscope.
- لوحة اختبار Test board.
- مقاومتان ( $R = 1\text{ k}\Omega, 10\text{ k}\Omega$ )
- مكثف ( $C = 0.1\mu\text{F}$ )

#### ◆ الدائرة المستخدمة



شكل (3- 1)

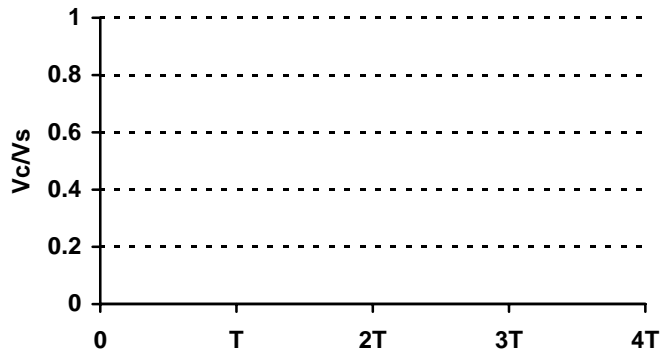
#### ◆ خطوات التجربة

1. وصل جهاز مولد الدوال بقناة (1) لجهاز راسم الإشارات، اضبط جهاز مولد الدوال على الموجة المربعة بذبذبة قيمتها  $1\text{ kHz}$  و  $V_{sp} = 4\text{V}$ .
2. وصل الدائرة الموضحة بالشكل بحيث ( $R=1\text{ k}\Omega, C = 0.1\mu\text{F}$ ).
3. من على جهاز راسم الإشارات احسب قيمة ثابت الزمن  $T$  ( الزمن المناظر لنسبة  $63\%$  من أقصى قيمة للجهد).
4. من على جهاز راسم الإشارات سجل منحنى الشحن والتفريغ للمكثف (في الجدول المرفق) بقراءة قيم الجهد (كمحور رأسي) المناظرة لمضاعفات ثابت الزمن  $T$  (كمحور أفقي).

◆ النتائج:

t ( ms )	0	T	2T	3T	4T
V <sub>c</sub> (V)					

◆ الرسم:



جدول رقم (3 - 1)

◆ التقرير

يقوم المتدرب بتقديم تقرير عن حصة المختبر يتضمن الآتي:

- اسم التجربة
- بيانات التجربة
- قائمة بتجهيزات المختبر المستخدمة في التجربة
- تحليل للنتائج

◆ ملحوظات المتدرب

## هندسة كهربائية - 2 (عملي)

قياس المفاعلة السعوية للمكثف



## 4. التجربة الرابعة: قياس المفاعلة السعوية للمكثف

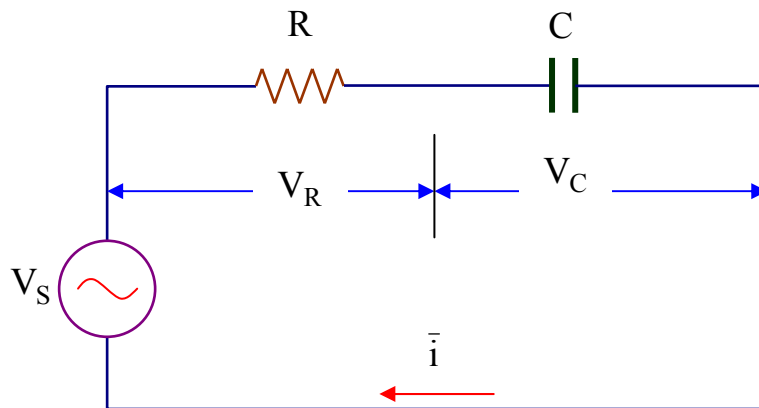
## الهدف

- التحقق عملياً من أن المفاعلة السعوية للمكثف تعطى بالعلاقة  $|X_C| = \frac{1}{\omega C}$ .

## التجهيزات المطلوبة

- جهاز مولد الدوال Function Generator.
- جهاز راسم الإشارة .
- مقاومة  $1\text{ k}\Omega$
- مكثف  $0.1\mu\text{F}$
- جهاز قياس متعدد الأغراض.

## ◆ الدائرة المستخدمة



شكل رقم (4- 1)

## ◆ خطوات التجربة

- استخدم جهاز راسم الإشارة لضبط خرج مولد الدوال على موجة جيبية قيمتها العظمى  $V_{SP} = 5\text{V}$  وترددها  $f = 1\text{ kHz}$ .
- باستخدام جهاز راسم الإشارة أوجد قيمة الجهد على طرفي المكثف وطرفي المقاومة ثم احسب قيمة التيار المار في الدائرة  $I = \frac{V_R}{R}$  ثم احسب المفاعلة السعوية للمكثف  $X_C = \frac{V_C}{I}$ . وسجل النتائج في الجدول المرفق رقم (4- 1) و الجدول المرفق رقم (4- 2).

- قم بتغيير تردد الموجة إلى 10 kHz مع بقاء عناصر الدائرة كما هي وكرر الخطوة رقم (2)، وسجل النتائج في الجدول المرفق رقم (4 - 1).
- افصل مولد الدوال (OFF) وغير المكثف إلى 22 nF ووصل الدائرة مرة أخرى بعد التأكد من أن خرج مولد الدوال يساوي 5 V واضبط التردد مرة أخرى إلى 1 kHz وكرر الحسابات السابقة وسجل النتائج في الجدول المرفق رقم (4 - 2).

## ◆ النتائج

$$R = 1 \text{ k}\Omega, C = 0.1 \text{ }\mu\text{F}$$

$X_C = \frac{V_C}{I}$	$I = \frac{V_R}{R}$	$V_R$	$V_C$	f
				1 kHz
				10 kHz

جدول رقم (4 - 1)

$$R = 1 \text{ k}\Omega, f = 1 \text{ kHz}$$

$X_C = \frac{V_C}{I}$	$I = \frac{V_R}{R}$	$V_R$	$V_C$	C
				0.1 $\mu\text{F}$
				22 nF

جدول رقم (4 - 2)

ما هي العلاقة بين  $f$ ,  $X_C$  ؟

هل القيمة المحسوبة للمفاعلة السعوية تساوي القيمة المقاسة ؟ ولماذا ؟

## ♦ التقرر

قفوم التدرب بتقدم تقرفر عن حصة المخبفر ففضمف الآفف:

- اسم الففرفة.
- بفائف الففرفة.
- قائمة بفففهفزاف المخبفر المسفرفة فف الففرفة.
- فحلفل للنفائف.

## هندسة كهربائية - 2 (عملي)

قياس زاوية الطور لدائرة مقاومة ومكثف على التوالي

## 5. التجربة الخامسة: قياس زاوية الطور لدائرة مقاومة ومكثف على التوالي

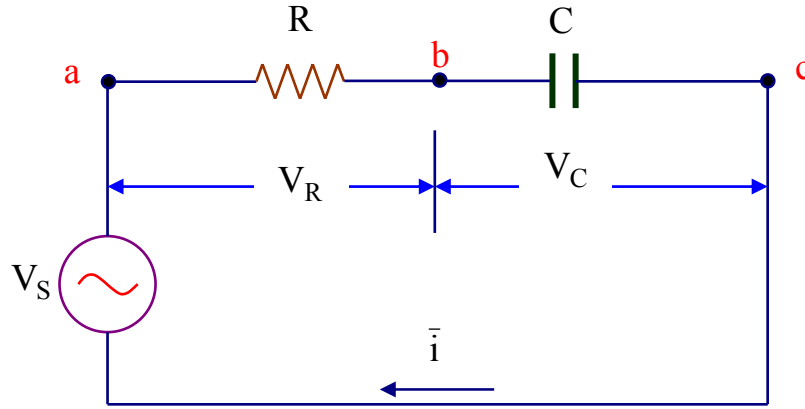
### الهدف

- دراسة منحى التيار والجهد لدائرة مقاومة ومكثف على التوالي.
- حساب زاوية الطور بين الجهد والتيار في الدائرة.

### التجهيزات المطلوبة

- مولد إشارات Signal Generator
- راسم إشارة Oscilloscope
- جهاز قياس متعدد الأغراض Multimeter
- مكثف بقيمة سعة تساوي  $0.1 \mu\text{F}$
- مقاومات بقيم:  $1 \text{ k}\Omega$ ,  $2.2 \text{ k}\Omega$ ,  $4.7 \text{ k}\Omega$

### ◆ الدائرة المستخدمة



شكل رقم (5- 1)

### ◆ خطوات التجربة

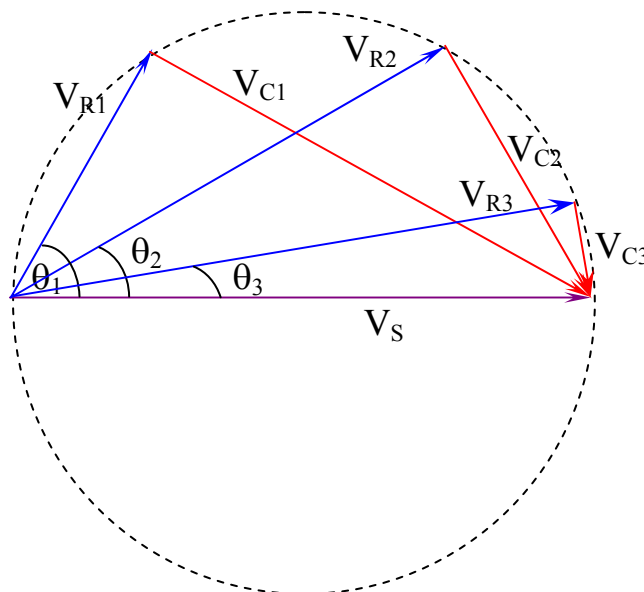
- وصل الدائرة كما هو مبين بشكل رقم (5- 1): ( $C=0.1 \mu\text{F}$ )
- اضبط مولد الدوال بحيث ينتج إشارة جيبية لها المواصفات التالية:  $V_p = 6 \text{ V}$ ,  $f=1 \text{ kHz}$ .
- وصل مقاومة بقيمة ( $R=1\text{k}\Omega$ ) ثم قس الجهد على المقاومة ( $V_R$ ) و الجهد على المكثف ( $V_C$ ) وسجل القيم في الجدول المرفق، ثم احسب قيمة فرق زاوية الطور من العلاقة:  $\theta = \tan^{-1}\left(\frac{V_C}{V_R}\right)$ .

- احسب قيمة فارق زاوية الطور من العلاقة:  $\theta = \tan^{-1}\left(\frac{1}{2\pi fCR}\right)$  ، وسجل النتائج في الجدول.
- كرر الخطوتين السابقتين بعد تغيير المقاومة بقيمة  $(R=2.2 \text{ k}\Omega)$  ثم قيمة  $(R = 4.7\text{k}\Omega)$  وسجل القيم في الجدول المرفق.
- قارن بين الزاوية المحسوبة من القياس والزاوية المحسوبة من قيم العناصر وسجل ملحوظاتك.

◆ النتائج

قيمة المقاومة			
4.7 k $\Omega$	2 k $\Omega$	1 k $\Omega$	
			$V_R$ ( Volts)
			$V_C$ (Volts)
			$\theta = \tan^{-1}\left(\frac{V_C}{V_R}\right)$
			$\theta = \tan^{-1}\left(\frac{1}{2\pi fCR}\right)$

جدول رقم (5 - 1)



شكل رقم (5 - 2)

## ◆ التقرير

يقوم المتدرب بتقديم تقرير عن حصة المختبر يتضمن الآتي:

- اسم التجربة
- بيانات التجربة
- قائمة بتجهيزات المختبر المستخدمة في التجربة
- تحليل للنتائج

## هندسة كهربائية - 2 (عملي)

دائرة مقاومة وملف على التوالي



## 6. التجربة السادسة: دائرة مقاومة وملف على التوالي

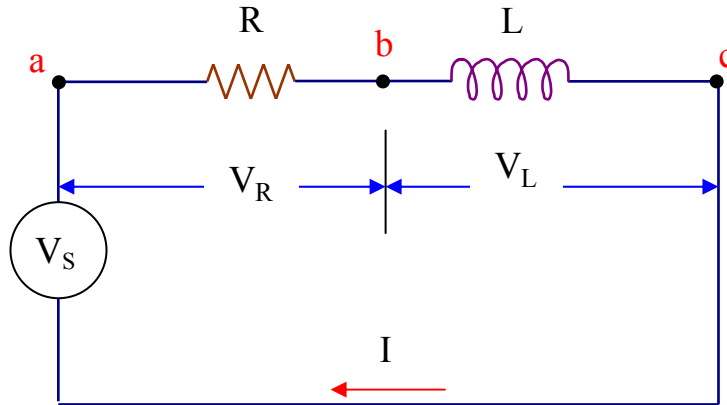
## الهدف

- حساب المفاعلة الحثية للملف.
- حساب زاوية الطور بين الجهد والتيار في الدائرة.

## التجهيزات المطلوبة

- مولد إشارات Signal generator
- راسم إشارة Oscilloscope
- ملف بقيمة معامل حث ذاتي يساوي 33 mH
- مقاومات بقيمة 1 k $\Omega$ , 470  $\Omega$  & 100  $\Omega$

## ♦ الدائرة المستخدمة



شكل رقم (6- 1)

## ♦ خطوات التجربة

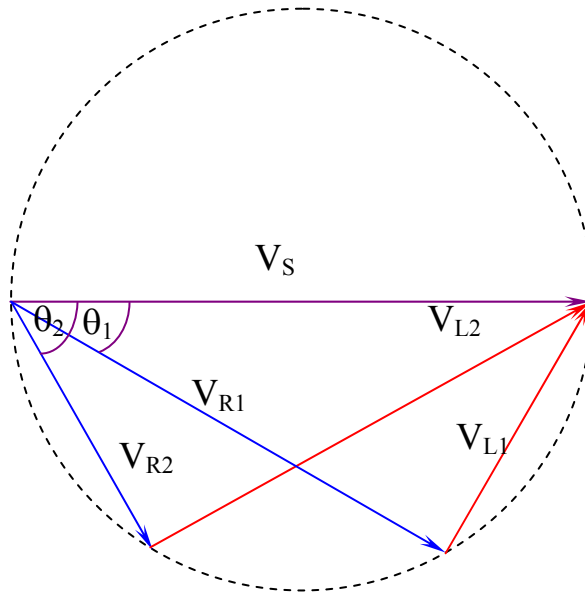
- وصل الدائرة كما هو مبين بشكل رقم (6- 1): (L=33 mH)
- اضبط مولد الدوال بحيث ينتج إشارة جيبية لها المواصفات التالية:  $V_p = 4V$ ,  $f = 1 \text{ kHz}$
- وصل مقاومة بقيمة (R = 100  $\Omega$ ) ثم قس الجهد على المقاومة ( $V_R$ ) و الجهد على الملف ( $V_L$ ) وسجل القيم في الجدول رقم (6- 1). احسب قيمة التيار المار في الدائرة من العلاقة:  $i = \frac{V_R}{R}$  ومن ثم احسب قيمة المفاعلة الحثية للملف من العلاقة  $X_L = \frac{V_L}{i}$  ثم احسب قيمة فرق زاوية الطور من العلاقة:  $\theta = \tan^{-1}\left(\frac{V_L}{V_R}\right)$  و سجل النتائج في جدول رقم (6- 1).

- كرّر الخطوة السابقة بعد تغيير المقاومة بقيمة  $(R = 470 \Omega)$  ثم قيمة  $(R = 1 \text{ k}\Omega)$  وسجل القيم في جدول رقم (6- 1).

♦ النتائج

قيمة المقاومة			
1 k $\Omega$	470 $\Omega$	100 $\Omega$	
			$V_R$ ( Volts)
			$V_L$ (Volts)
			$i = \frac{V_R}{R}$
			$X_L = \frac{V_L}{i}$
			$\theta = \tan^{-1} \left( \frac{V_L}{V_R} \right)$

جدول رقم (6- 1)



شكل رقم (6- 2)

## ◆ التقرير

يقوم المتدرب بتقديم تقرير عن حصة المختبر يتضمن الآتي:

- اسم التجربة
- بيانات التجربة
- قائمة بتجهيزات المختبر المستخدمة في التجربة
- تحليل للنتائج

## ◆ الملحوظات

## هندسة كهربائية - 2 (عملي)

دائرة مقاومة وملف ومكثف على التوالي

## 7. التجربة السابعة : دائرة مقاومة وملف ومكثف على التوالي

## الهدف

- دراسة منحى التيار والجهد لدائرة مقاومة وملف ومكثف على التوالي.
- حساب زاوية الطور بين الجهد والتيار في الدائرة.
- تحقيق قانون كيرشوف للجهد.

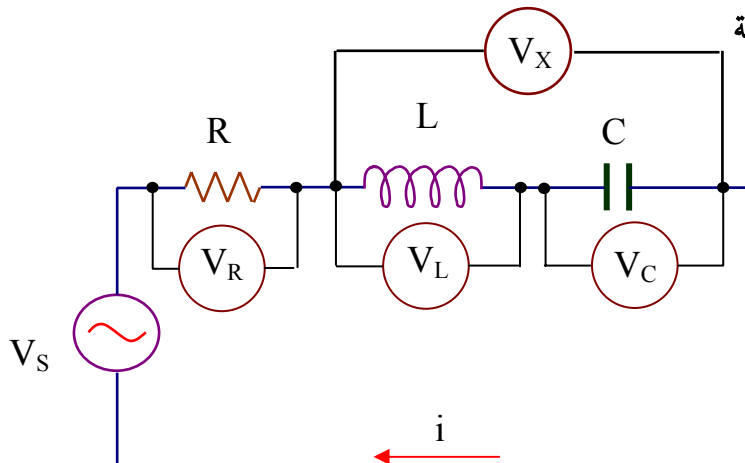
## تمهيد

في دوائر التوالي كما في الشكل (7- 1) تحتوي على مقاومة ومحثه وسعة متصلة على التوالي وكما هو معلوم بأن المفاعلة الحثية  $X_L$  تتسبب في تأخير التيار عن الجهد وأن المفاعلة السعوية  $X_C$  تتسبب في تقديم التيار عن الجهد بالتالي فوجود المفاعلتين في دائرة التوالي يجعل تأثيرهما معاكس لبعضهما البعض. وفي حالة تساويهما أي  $X_L = X_C$  تصبح الدائرة في هذه الحالة دائرة أومية أي دائرة تحتوي على مقاومة  $R$  فقط وعندها تحدث ظاهرة الرنين  $Resonance$ . وحيث أن الجهد  $V_L$  يكون عكس الجهد  $V_C$ ، لذلك يكون الهدف من التجربة هو قياس الجهد الناتج عن كل منهما والجهد الكلي للدائرة باستخدام جهاز القياس متعدد الأغراض كما هو مبين في شكل (7- 1).

## ♦ التجهيزات المطلوبة

- مولد إشارات Signal Generator
- راسم إشارة Oscilloscope
- جهاز قياس متعدد الأغراض Multimeter
- مكثف بقيمة سعة تساوي  $2 \text{ nF}$
- مقاومة متغيرة حتى  $10 \text{ k}\Omega$

## ♦ الدائرة المستخدمة



شكل رقم (7- 1)

## ♦ قيم العناصر المستخدمة في الدائرة

$$R = 1 \text{ k}\Omega$$

$$L = 33 \text{ mH}$$

$$C = 0.1 \text{ }\mu\text{F}$$

$$V_S = 5 \text{ V}$$

$$f = 1 \text{ kHz}$$

## ♦ خطوات التجربة

1. وصل الدائرة كما هو مبين أمامك بالشكل رقم (7- 1) حيث:  
( $R=1 \text{ k}\Omega$ ,  $C=0.1 \text{ }\mu\text{F}$ ,  $L=33 \text{ mH}$ ,  $V_S=5 \text{ V}_P$ ).
2. اضبط مولد الدوال على الموجه الجيبية بتردد قدره  $f=1 \text{ kHz}$  وقيمة خرج جهد  $V_{SP}= 5 \text{ V}$ .
3. قس الجهد على المقاومة  $V_R$  والجهد على الملف  $V_L$  والجهد على المكثف  $V_C$  والجهد على المفاعلة الكلية في الدائرة  $V_X$ ، وسجل القيم في الجدول.
4. لاحظ العلاقة بين  $V_X$ ,  $V_C$ ,  $V_L$  ماذا تستنتج ؟
5. احسب زاوية الطور بين الجهد والتيار كما يلي:

$$\square \theta = \tan^{-1} \frac{V_X}{V_R} \square$$

6. كرر الخطوات السابقة مع ضبط تردد الدائرة عند  $f = 10 \text{ kHz}$ .
  7. لدراسة ظاهرة الرنين:
- في وضع قياس  $V_X$ ، قم بزيادة التردد بالتدرج ابتداءً من  $10 \text{ kHz}$  إلى  $25 \text{ kHz}$ ، تلاحظ أن هناك مرحلة يتناقص فيها الجهد  $V_X$  إلى أن يصل إلى قيمة دنيا ثم يعود للارتفاع مرة أخرى، سجل قيمة تردد الرنين المناظر لأقل قيمة للجهد  $V_X$ .
  - قارن بين تردد الرنين المقاس في الخطوة السابقة وتردد الرنين المحسوب من العلاقة التالية:

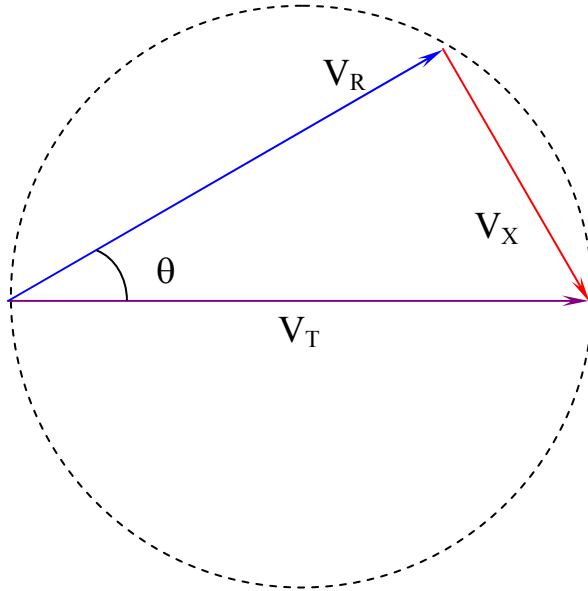
$$f_R = \frac{1}{\sqrt{L \times C}}$$

8. ماذا تستنتج من هذه التجربة.

## ◆ النتائج

$\theta = \tan^{-1} \frac{V_X}{V_R}$	$V_X$ ( Volts)	$V_C$ ( Volts)	$V_L$ ( Volts)	$V_R$ ( Volts)	F (HZ)
					1 kHz
					10 kHz

جدول رقم (7 - 1)



شكل رقم (7 - 2)

## ◆ التقرير

يقوم المتدرب بتقديم تقرير عن حصة المختبر يتضمن الآتي:

- اسم التجربة
- بيانات التجربة
- قائمة بتجهيزات المختبر المستخدمة في التجربة
- تحليل للنتائج

## ◆ ملحوظات



## هندسة كهربائية - 2 (عملي)

دائرة مقاومة وملف ومكثف على التوازي

## 8. التجربة الثامنة : دائرة مقاومة وملف ومكثف على التوازي

## الهدف

- تحقيق قانون كيرشوف للتيار في دائرة مقاومة وملف ومكثف على التوازي
- قياس زاوية الطور بين التيار والجهد

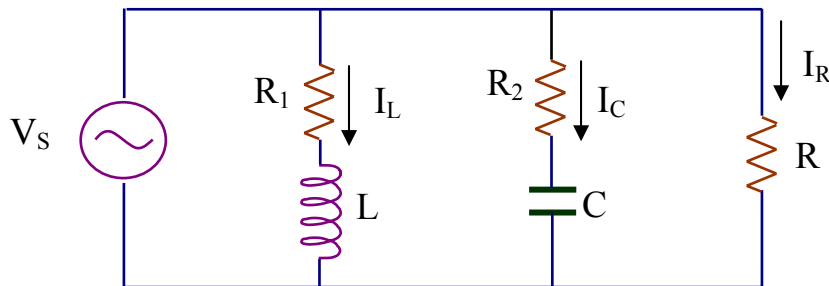
## تمهيد

في دوائر التوازي كما في الشكل (8- 1) تحتوي على مقاومة ومحاثة وسعة متصلة على التوازي وكما هو معلوم بأن المفاعلة الحثية  $X_L$  تتسبب في تأخير التيار عن الجهد وأن المفاعلة السعوية  $X_C$  تتسبب في تقديم التيار عن الجهد بالتالي فوجود المفاعلتين في دائرة التوازي يجعل تأثيرهما معاكس لبعضهما البعض. وفي حالة تساويهما أي عندما تصبح  $X_L = X_C$  تصبح الدائرة في هذه الحالة دائرة أومية أي دائرة تحتوي على مقاومة  $R$  فقط وعندها تحدث ظاهرة الرنين Resonance. وحيث ان التيار  $I_L$  يكون عكس التيار  $I_C$ ، لذلك يكون الهدف من التجربة هو قياس التيار الناتج عن كل منهما والتيار الكلي للدائرة باستخدام جهاز القياس متعدد الأغراض كما هو مبين في شكل (8- 1).

## التجهيزات المطلوبة

- مولد إشارات Signal Generator
- راسم إشارة Oscilloscope
- جهاز قياس متعدد الأغراض Multimeter
- مكثف بقيمة سعة تساوي  $0.1 \mu F$
- مقاومتان بقيمة  $10 \Omega$  ومقاومة بقيمة  $1 k\Omega$
- ملف ذو معامل حث ذاتي يساوي  $33 mH$
- مصدر للجهد بقيمة  $V_S = 10 V, f = 1 kHz$

## الدائرة المستخدمة



شكل رقم (8- 1)

## ♦ قيم العناصر المستخدمة في الدائرة

• مصدر التغذية:  $V_s = 5V$ • التردد:  $f = 1 \text{ kHz}$ • المقاومات:  $R_1 = R_2 = 100 \Omega, R = 1 \text{ k}\Omega$ • الملف:  $L = 33 \text{ mH}$ • المكثف:  $C = 0.1 \mu\text{F}$ 

## خطوات التجربة

-1 وصل الدائرة كما هو موضح بالشكل (8 - 1) بحيث:

$$(R=1 \text{ k}\Omega, R_1=10 \Omega, R_2=10 \Omega, L=33 \text{ mH}, C=0.1 \mu\text{F}) \square$$

-2 باستخدام جهاز راسم الإشارة، قم بقياس الجهود:  $V_R, V_{R1}$  &  $V_{R2}$  على أطراف المقاوماتالتالية بالترتيب:  $R, R_1$  &  $R_2$  ثم سجل القراءات في الجدول المرفق.

-3 احسب قيم التيارات المارة في الأفرع الثلاثة بقسمة الجهود المقاسة في الخطوة السابقة على

المقاومات المناظرة و سجل القراءات في الجدول رقم (8 - 1).

-4 احسب التيار  $I_X$  من العلاقة:  $I_X = I_C - I_L$  ثم سجل النتائج في الجدول.-5 احسب فارق زاوية الطور بين جهد المصدر والتيار الكلي من العلاقة  $\theta = \tan^{-1} \left( \frac{I_X}{I_R} \right)$  ثم

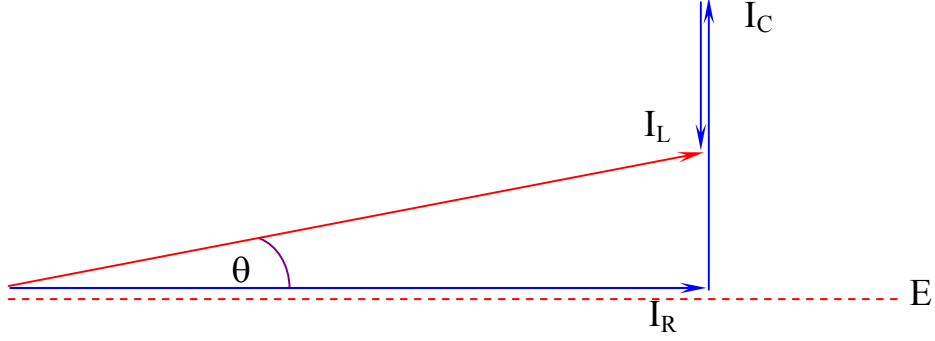
سجل النتائج في الجدول.

-6 ماذا تستنتج.

## ♦ النتائج

$\theta = \tan^{-1} \left( \frac{I_X}{I_R} \right)$	$I_X = I_C - I_L$ (A)	$I_C = \frac{V_{R2}}{R_1}$ (A)	$V_{R2}$ (volts)	$I_L = \frac{V_{R1}}{R_1}$ (A)	$V_{R1}$ (volts)	$I_R = \frac{V_R}{R}$ (A)	$V_R$ (volts)

جدول رقم (8 - 1)



شكل رقم (8 - 2)

## ◆ التقرير

يقوم المتدرب بتقديم تقرير عن حصة المختبر يتضمن الآتي:

- اسم التجربة
- بيانات التجربة
- قائمة بتجهيزات المختبر المستخدمة في التجربة
- تحليل للنتائج

## ◆ ملحوظات

## هندسة كهربائية - 2 (عملي)

### الدوائر المركبة توالي وتوازي

## 9. التجربة التاسعة : الدوائر المركبة توالي وتوازي

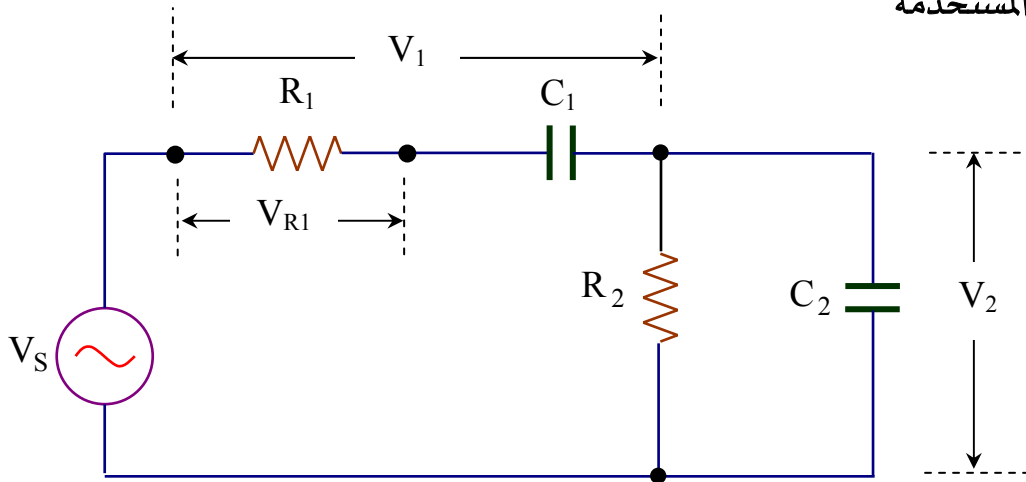
## الهدف

- قياس التيار الكلي للدوائر المركبة.
- قياس الممانعة الكلية للدوائر المركبة.
- قياس زاوية الطور بين الجهد و التيار للدوائر المركبة.

## التجهيزات المطلوبة

- مولد إشارات. Signal Generator.
- راسم إشارة Oscilloscope.
- جهاز قياس متعدد الأغراض Multimeter.
- مقاومات ومكثفات بقيم مختلفة.

## ♦ الدائرة المستخدمة



شكل رقم (9 - 1)

## خطوات التجربة

1. اضبط مولد الدوال على الموجه الجيبية بتردد قدره 1 kHz و قيمة جهد  $V_{SP} = 10$  V.
2. باستخدام جهاز راسم الإشارة، قس الجهد  $V_{R1}$  على طرفي المقاومة  $R_1$ ، ثم احسب التيار الكلي المار في الدائرة  $I_1$  من العلاقة  $I_1 = \frac{V_{R1}}{R1}$  وسجل النتائج في الجدول رقم (9 - 1).

3. باستخدام جهاز راسم الإشارة، قس كل من: الجهد  $V_1$  على طرفي المعاوقة  $Z_1$  (المكونة من المقاومة  $R_1$  على التوالي مع المكثف  $C_1$ ) والجهد  $V_2$  على طرفي المعاوقة  $Z_2$  (المكونة من المقاومة  $R_2$  على التوازي مع المكثف  $C_2$ ) وسجل النتائج في الجدول رقم (9- 1).

4. احسب قيمة المعاوقة  $Z_1$  من العلاقة  $Z_1 = \frac{V_1}{I_1}$  واحسب قيمة المعاوقة  $Z_2$  من العلاقة  $Z_2 = \frac{V_2}{I_1}$  ثم

احسب قيمة المعاوقة الكلية  $Z_t$  من العلاقة  $Z_t = \frac{V_s}{I_1}$  وسجل النتائج في الجدول رقم (9- 1).

5. احسب قيمة المعاوقة  $Z_1$  من العلاقة:  $Z_1 = \sqrt{R_1^2 + \left(\frac{1}{\omega C_1}\right)^2}$  ثم قارن النتيجة بالقيمة المحسوبة في

الخطوة رقم (4).

6. احسب قيمة المعاوقة  $Z_2$  من العلاقة:  $Z_2 = \frac{R_1}{\sqrt{(1 + \omega^2 C_1^2 R_1^2)}}$  ثم قارن النتيجة بالقيمة المحسوبة

في الخطوة رقم (4).

◆ النتائج

$Z_t = \frac{V_s}{I_1}$	$Z_2 = \frac{V_2}{I_1}$	$V_2$	$Z_1 = \frac{V_1}{I_1}$	$V_1$	$I_1 = \frac{V_{R1}}{R1}$	$V_{R1}$

جدول رقم (9- 1)



## ◆ التقرير

يقوم المتدرب بتقديم تقرير عن حصة المختبر يتضمن الآتي:

- اسم التجربة.
- بيانات التجربة.
- قائمة بتجهيزات المختبر المستخدمة في التجربة.
- تحليل للنتائج.

## ◆ ملحوظات

## هندسة كهربائية - 2 (عملي)

قياس القدرة الكهربائية باستخدام أجهزة قياس  
التيار

## 10. التجربة العاشرة: قياس القدرة الكهربائية باستخدام أجهزة قياس التيار

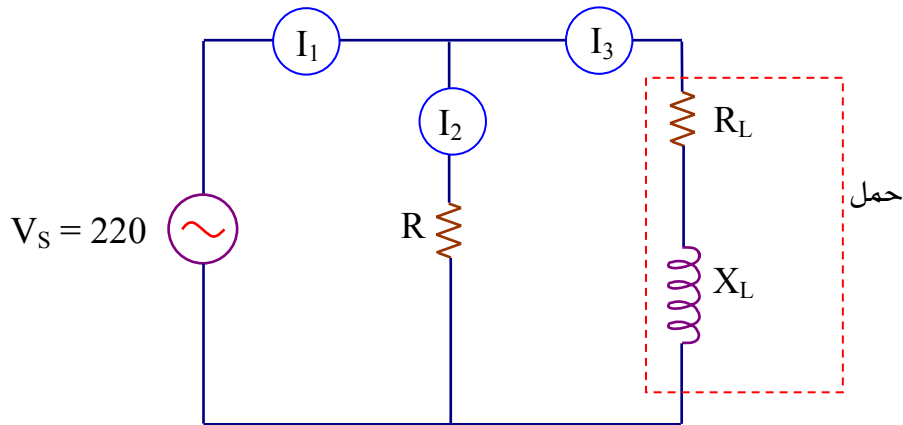
## الهدف

- قياس قدرة الحمل لدائرة أحادي الطور
- حساب معامل القدرة

## التجهيزات المطلوبة

- مصدر تغذية تيار متردد
- أجهزة قياس تيار متردد (2.5 A)
- حمل حثي RL circuit

## ♦ الدائرة المستخدمة

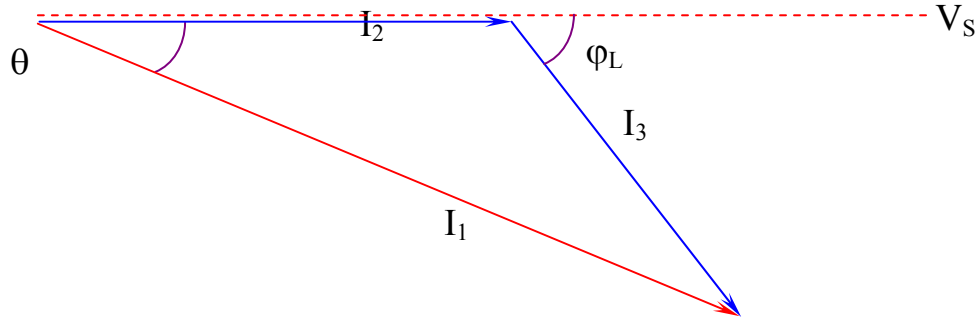


شكل رقم (10 - 1)

## خطوات التجربة

- 1- وصل الدائرة كما في الشكل (10 - 1).
- 2- وصل أجهزة قياس التيارات  $I_1, I_2, I_3$  كما هي موضحة بشكل رقم (10 - 1).
- 3- وصل مصدر تغذية تيار متردد 220 فولت.
- 4- سجل قراءات أجهزة الأميترات  $I_1, I_2, I_3$  في الجدول رقم (10 - 1).

## المخطط الاتجاهي



شكل رقم (10 - 2)

نجد من مثلث المتجهات المبين بشكل رقم (10 - 2) ، أن قيمة التيار الكلي  $I_1$  يساوي:

$$I_1^2 = I_2^2 + I_3^2 + 2 I_2 I_3 \cos \phi_L$$

وحيث إن:

$$I_2 = \frac{V_S}{R}$$

يكون بالتالي:

$$I_1^2 = I_2^2 + I_3^2 + 2 \frac{V_S}{R} I_3 \cos \phi_L$$

يمكن بالتالي حساب معامل القدرة  $\cos \phi_L$  كالتالي:

$$\cos \phi_L = R \cdot \left( \frac{I_1^2 - I_2^2 - I_3^2}{2 V_S I_3} \right)$$

$$I_2 = \frac{V_S}{R} \text{ : وحيث إن}$$

إذن:

$$\cos \phi_L = \left( \frac{I_1^2 - I_2^2 - I_3^2}{2 I_2 I_3} \right)$$

ويمكن كذلك حساب القدرة الفعالة المستهلكة بواسطة الحمل  $P_L$  كالتالي:

$$P_L = V_S I_3 \cos \phi_L$$

أي أن:

$$P_L = R \cdot \left( \frac{I_1^2 - I_2^2 - I_3^2}{2} \right)$$

## ◆ النتائج

باستخدام القيم المقاسة للتيارات وقيمة المقاومة R، احسب قيمة القدرة الفعالة  $P_L$  ومعامل القدرة  $\cos(\varphi_L)$  وقيمة مقاومة الحمل  $R_L$  وقيمة مفاعلة الحمل  $X_L$  بإكمال الجدول رقم (10 - 1)

$I_1 =$	$P_L = R \cdot \left( \frac{I_1^2 - I_2^2 - I_3^2}{2} \right) =$
$I_2 =$	$\cos \varphi_L = \left( \frac{I_1^2 - I_2^2 - I_3^2}{2 I_2 I_3} \right) =$
$I_3 =$	$R_L = \frac{R I_2}{I_3} \cos \varphi_L =$
$R =$	$X_L = \frac{R I_2}{I_3} \sin \varphi_L =$

جدول رقم (10 - 1)

## ◆ التقرير

يقوم المتدرب بتقديم تقرير عن حصة المختبر يتضمن الآتي:

- اسم التجربة
- بيانات التجربة
- قائمة بتجهيزات المختبر المستخدمة في التجربة
- تحليل للنتائج

## ◆ ملحوظات

## هندسة كهربائية - 2 (عملي)

قياس القدرة الكهربائية باستخدام أجهزة قياس  
الجهد

## 11. التجربة الحادية عشرة: قياس القدرة الكهربائية باستخدام أجهزة قياس الجهد

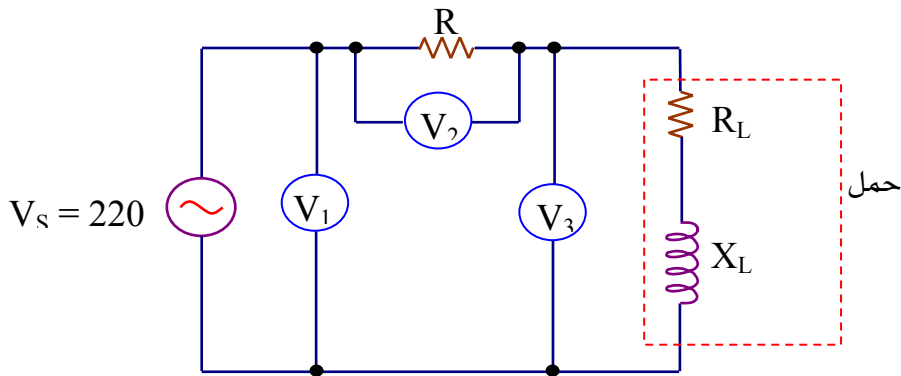
## الهدف

- قياس قدرة الحمل لدائرة أحادي الطور.
- حساب معامل القدرة.

## التجهيزات المطلوبة

- مصدر تغذية تيار متردد.
- أجهزة قياس متعددة الوظائف.
- حمل حتي RL circuit.

## ♦ الدائرة المستخدمة



شكل رقم (11 - 1)

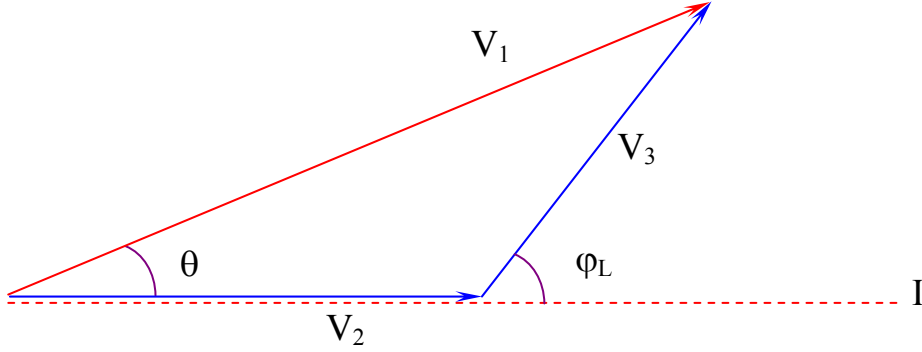
## خطوات التجربة

1. وصل الدائرة كما في الشكل (11 - 1).
2. وصل أجهزة قياس الجهد (الفولتميترات) لقياس  $V_1$ ,  $V_2$ ,  $V_3$  كما هو موضح بالشكل رقم (11 - 1).
3. وصل مصدر تغذية تيار متردد 220 فولت.
4. سجل قراءات أجهزة قياس الجهود  $V_1$ ,  $V_2$ ,  $V_3$  في الجدول رقم (11 - 1).
5. احسب قيمة التيار كالتالي:

$$I = \frac{V_2}{R}$$

أو بتوصيل جهاز قياس تيار متردد (أميتر) على التوالي مع R وسجل قراءة الأميتر.

## ◆ المخطط الاتجاهي



شكل رقم (11 - 2)

## ◆ حساب قدرة الحمل

يمكن الاستعانة بالمخطط الاتجاهي المبين بشكل رقم (11 - 2) وأخذ التيار كمرجع. أولاً: قدرة الحمل:

$$P_L = V_3 I \cos \varphi_L$$

نجد من مثلث المتجهات أن قيمة الجهد الكلي  $V_1$  يساوي:

$$V_1^2 = V_2^2 + V_3^2 + 2 V_2 V_3 \cos \varphi_L$$

إذاً:

$$\cos \varphi_L = \left( \frac{V_1^2 - V_2^2 - V_3^2}{2 V_2 V_3} \right)$$

وحيث إن:

$$I = \frac{V_2}{R}$$

يكون بالتالي:

$$P_L = \left( \frac{V_1^2 - V_2^2 - V_3^2}{2 R} \right)$$



## ◆ النتائج

باستخدام القيم المقاسة للجهود وقيمة المقاومة R ، احسب قيمة القدرة الفعالة  $P_L$  و معامل القدرة  $\cos(\phi_L)$  و قيمة مقاومة الحمل  $R_L$  وقيمة مفاعلة الحمل  $X_L$  بإكمال الجدول رقم (11 - 1).

$V_1 =$	$P_L = \left( \frac{V_1^2 - V_2^2 - V_3^2}{2R} \right) =$
$V_2 =$	$\cos \phi_L = \left( \frac{V_1^2 - V_2^2 - V_3^2}{2V_2 V_3} \right) =$
$V_3 =$	$R_L = \frac{R V_3}{V_2} \cos \phi_L =$
$R =$	$X_L = \sqrt{\left( \frac{R V_3}{V_2} \right)^2 - R_L^2} =$

جدول رقم (11 - 1)

## ◆ التقرير

يقوم المتدرب بتقديم تقرير عن حصة المختبر يتضمن الآتي:

- اسم التجربة.
- بيانات التجربة.
- قائمة بتجهيزات المختبر المستخدمة في التجربة.
- تحليل للنتائج.

## ◆ ملحوظات

## المحتويات

- 1..... التجربة الأولى : خصائص الموجة الجيبية والموجة غير الجيبية
- 4..... التجربة الثانية : تحقيق قانوني كيرشوف
- 7..... التجربة الثالثة : تحقيق قانوني كيرشوف : شحن وتفريغ المكثف
- 10..... التجربة الرابعة : قياس المفاعلة السعوية للمكثف
- 13..... التجربة الخامسة : قياس زاوية الطور لدائرة مقاومة ومكثف على التوالي
- 16..... التجربة السادسة : دائرة مقاومة وملف على التوالي
- 19..... التجربة السابعة : دائرة مقاومة وملف ومكثف على التوالي
- 23..... التجربة الثامنة : دائرة مقاومة وملف ومكثف على التوازي
- 27..... التجربة التاسعة : الدوائر المركبة توالي وتوازي
- 30..... التجربة العاشرة : قياس القدرة الكهربائية باستخدام أجهزة قياس التيار
- 34..... التجربة الحادية عشرة : قياس القدرة الكهربائية باستخدام أجهزة قياس الجهد

