

المادة / الرياضيات	<b>نموذج استرشادية وإجابتها</b> <b>لامتحان الفصل الدراسي الثاني</b> <b>للف الرابع الابتدائي</b>	مديرية .....
الصف الرابع الابتدائي	طبقا لمواصفات الورقة الامتحانية	ادارة ..... التعليمية
الزمن / ساعة ونصف	للعام الدراسي ٢٠١٨/٢٠١٩	قطاع .....
	<b>درجة الامتحان (٣٠) درجة</b>	مدرسة .....

ملاحظة هامة للإجابة في نفس ورقة الأسئلة حيث  
أن ورقة الإجابة هي نفسها ورقة الأسئلة

عدد	نوع السؤال	الدرجة	درجة الطالب
١٦	إختر الإجابة الصحيحة	١٦	.....
٦	أكمل ما يأتي	٦	.....
٤	اوجد ناتج	٨	.....
	المجموع	٣٠	.....

اسم المدرسة .....

اسم التلميذ .....

رقم الجلوس .....

الصف الرابع الابتدائي

المادة / الرياضيات

محافظة ..... نموا (١)

إدارة ..... الصف الرابع الابتدائي

امتحان الفصل الدراسي الثاني ٢٠١٨ / ٢٠١٩ الزمن / ساعة ونصف

أولا: اختر الإجابة الصحيحة مما بين القوسين (درجة واحدة لكل فقرة)

(١) ربع كيلوجرام = ..... جرام

- ٢٥٠ (٤) ٢٥ (٣) ٠,٢٥ (٢) ٠,٢٥ (١)

(٢) احتمال وقوع حدث مؤكد = .....

- ٢ (٤) ١ (٣) ٠,٥ (٢) صفر (١)

(٣)  $٥٢٧٨٩ + ٤٢١٢ \approx$  ..... إلى أقرب مائة

- ٥٧ (٤) ٥٧٠ (٣) ٥٧٠٠ (٢) ٥٧٠٠٠ (١)

(٤)  $\frac{٣}{٤}$  اليوم = ..... ساعة

- ١٨ (٤) ١٦ (٣) ١٤ (٢) ١٢ (١)

(٥)  $٩٣٧٨ - ٣٢١٤٥ \approx$  ..... إلى أقرب ألف

- ٢٠ ألف (٤) ٢١ ألف (٣) ٢٢ ألف (٢) ٢٣ ألف (١)

(٦)  $٧ \frac{٤}{٢٥} =$  .....

- ٧,١٦ (٤) ٧,٢٥ (٣) ٧,١٢ (٢) ٧,٤ (١)

(٧) اشتري عصام زجاجة دواء سعتها .....

- ٥ لتر (٤) ٢ لتر (٣)  $\frac{١}{٥}$  لتر (٢) ٥ سم<sup>٣</sup> (١)

(٨) يحيى الإنسان فى الأرض إلى الأبد هو حدث .....

- ممكن       مؤكد       مستحيل

(٩) قيمة الرقم (٦) فى العدد ١٨,٣٦

- ٦       ٦٠       ٠,٦       ٠,٠٦

(١٠)  $23 \frac{1}{5} \approx$  ..... لأقرب عدد صحيح

- ٢٤       ٢٣       ٢٣,٢       ٢٣,٥

(١١) ..... =  $100 \times 365$

- ٣,٦٥       ٣٦٥٠       ٣٦٥٠٠       ٣٦٥٠٠٠

(١٢)  $7875$  سم  $\approx$  ..... لأقرب متر

- $78 \frac{3}{4}$         $785 \frac{1}{4}$        ٧٨٥       ٧٩

(١٣) احتمال ظهور كتابة عند رمى قطعة نقود = .....

- صفر        $\frac{1}{2}$        ١        $\frac{1}{4}$

(١٤) قيمة الرقم (٧) فى العدد ١٢,٧٤٣

- ٧       ٠,٧       ٠,٠٧       ٠,٧

(١٥) عدد خطوط التماثل فى المربع = .....

- ١       ٢       ٤       لا يوجد

(١٦) ناتج :  $100 \div 24819 =$  .....  $\approx$  ..... لأقرب وحدة

- ٢,٤٨١٩       ٢٤,٨١٩       ٢٤٨       ٢٤,٨

**ثانيا : أكمل ما يأتي بالإجابة الصحيحة (درجة واحدة لكل فقرة)**

(١٧) العدد  $٥,٩ = ٠,٩ + \dots$

(١٨)  $٣ \text{ طن} = \dots \text{ كيلو جرام}$

(١٩)  $٧٣٦٨٤ \approx \dots$  لأقرب مائة

(٢٠)  $٣٩٠٠٠٠ \text{ ميليلتر} = \dots \text{ لتر}$

(٢١)  $\dots$  أثنان وأربعون، وثلاث من عشر تكتب

(٢٢) صندوق به ٥ كرات متشابهة ٢ زرقاء ، ٣ حمراء ، فإذا سحبت كرة واحد

وأنت مغمض العينين . فإن احتمال الكرة المسحوبة حمراء =  $\dots$

**ثالثا : أجب عن الأسئلة الآتية (درجتان لكل فقرة)**

(٢٣) صندوق يحتوى على ٤ كرات زرقاء ، و ٣ كرات حمراء ، و ٥ كرات صفراء

فأوجد احتمال أن تكون

(أ) الكرة زرقاء =  $\dots$

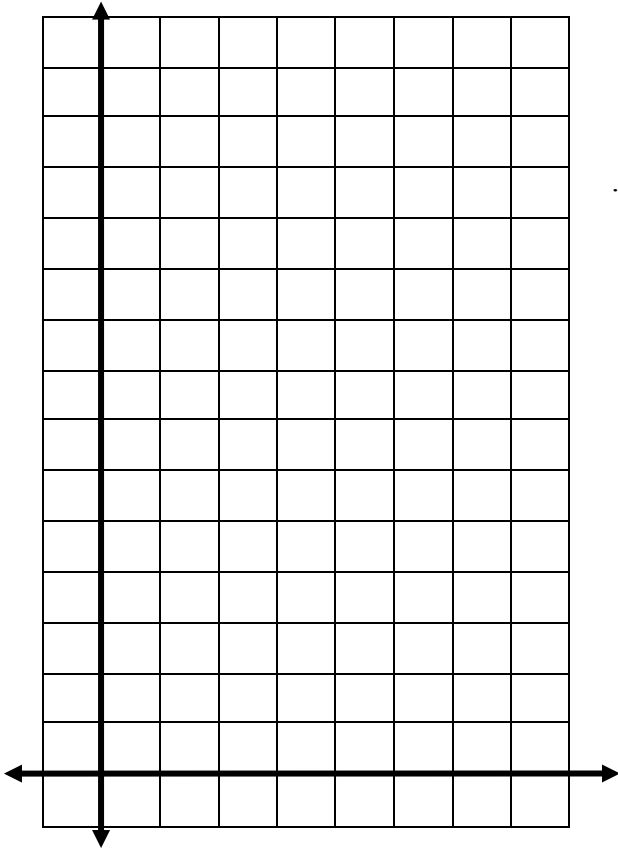
(ب) الكرة ليست صفراء =  $\dots$

(٢٤) أشتري رجل ١٢ طناً من الحديد لبناء منزل فإذا كان سعر الكيلو جرام من

الحديد ٤ جنيهات . أوجد (أ) ثمن طن الحديد (ب) ثمن كمية الحديد

(٢٥) مثل بيانات الجدول التالى بالأعمدة

ثقافى	فنى	رياضى	النشاط
٢٠	٥٠	٣٠	عدد التلاميذ



.....

.....

.....

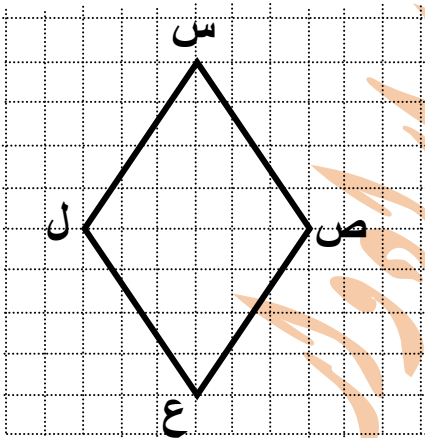
.....

(٢٦) تأمل فى الشكل س ص ع ل

ثم اجب :

(أ) ما اسم الشكل س ص ع ل ؟ .....

(ب) كم عدد خطوط التماثل للشكل ؟ .....



.....

.....

محافظة ..... نموذج (٢) المادة/ الرياضيات

إدارة ..... الصف الرابع الابتدائي

امتحان الفصل الدراسي الثاني ٢٠١٨ / ٢٠١٩ الزمن / ساعة ونصف

أولاً: اختر الإجابة الصحيحة مما بين القوسين (درجة واحدة لكل فقرة)

(١) في المربع و ..... جميع الأضلاع متساوية في الطول

Ⓐ المستطيل Ⓑ متوازي الأضلاع Ⓒ شبه المنحرف Ⓓ المعين

(٢)  $٥٤,٢٣٨ + ٥,٨ = \dots\dots\dots$

Ⓐ  $٥٤,٢٩٦$  Ⓑ  $٥٩,٢٤٦$  Ⓒ  $٦٠,٠٣٨$  Ⓓ  $٤٥,٢٣$

(٣)  $٥,٢٥$  طن = ..... كجم

Ⓐ  $٥٢,٥$  Ⓑ  $٥٢٥$  Ⓒ  $٥٢٥٠$  Ⓓ  $٥٢٥٠٠$

(٤) العدد  $٨٥٠$  تقرب للعدد ..... لأقرب  $١٠$

Ⓐ  $٨٥$  Ⓑ  $٨٣٩$  Ⓒ  $٨٥٢$  Ⓓ  $٨٥٦$

(٥) ٥ بطاقات متشابهة كتب عليها الأرقام  $١, ٤, ٦, ٨, ١٠$  فإذا سحبت بطاقة وأنت مغمض العينين فإن احتمال أن تحمل هذه البطاقة رقماً بين  $٥, ٩ = \dots\dots$

Ⓐ  $\frac{١}{٥}$  Ⓑ  $\frac{٢}{٥}$  Ⓒ  $\frac{٣}{٥}$  Ⓓ  $\frac{٤}{٥}$

(٦) إذا كانت المسافة بين قريتين  $= ٤٨٠٠$  متر فإن هذه المسافة تساوي تقريبا

Ⓐ  $٥٠٠٠$  كم Ⓑ  $٤٠٠٠$  كم Ⓒ  $٥$  كم Ⓓ  $٤$  كم

(٧)  $٤٧٥٠$  مليلتر = .....

Ⓐ  $٤٧٥$  لترا Ⓑ  $\frac{١}{٤}$  لتر Ⓒ  $\frac{٣}{٤}$  لتر Ⓓ  $٤٧,٥$  لتر

(٨)  $2\frac{1}{4}$  كيلو جرام = ..... جرام

- ٢٥٠٠٠ (٤) ٢٥٠٠ (٣) ٢٥٠ (٢) ٢,٥٠٠٠ (١)

(٩) استغرق عمل الواجب المدرسى بالامس .....

- ١/٢ يوم (١) ٣ ساعات (٢) ٣ دقائق (٣) ٥ ثوانى (٤)

(١٠) اشترت حنان اسورة من الذهب وزنها .....

- ٢ طن (١) ١٠ جرامات (٢) ٢ كجم (٣) ٥٠٠ كجم (٤)

(١١) ..... = ٣٥,٤٠

- $\frac{354}{100}$  (١)  $\frac{354}{1000}$  (٢) ٣٥٤ (٣)  $\frac{354}{10000}$  (٤)

(١٢) ٤٧ يوماً ..... لأقرب اسبوع

- ٤ (١) ٥ (٢) ٦ (٣) ٧ (٤)

(١٣) احتمال ظهور عدد زوجى عند إلقاء حجر نرد مرة واحدة = .....

- 1/4 (١) 1/3 (٢) 1/2 (٣) 1/6 (٤)

(١٤) ..... = ٤,٤ + ٤,٢٥١

- ٤,٢٩٥ (١) ٨,٢٥٥ (٢) ٨,٦٥١ (٣) ٨,٢٥١٤ (٤)

(١٥) ..... = ٨,٠٠٧ - ١٩,٠٧

- ١١,٠٦٣ (١) ١١ (٢) ١١,١٤ (٣) ٦١٠ (٤)

(١٦)  $\frac{1}{4}$  متر = ..... سم

٥٢٥٠ (٤)

٥٢٥ (٥)

٥٢,٥ (٦)

٥,٢٥ (٧)

**ثانياً: أكمل ما يأتى بالإجابة الصحيحة** (درجة واحدة لكل فقرة)

(١٧) ٦٢ يوماً لأقرب أسبوع .....

(١٨) يتطابق مربعان إذا كان طول ضلع أحدهما .....

(١٩) الكسر العشري ٣,٤٥ ينحصر بين ..... ، .....

(٢٠) إن تشرق الشمس من الغرب هو احتمال .....

(٢١)  $٢ = ..... + ١,٤$

(٢٢)  $٦٣,٨٢ \approx ٦٤$  لأقرب .....

**ثالثاً: أجب عن الأسئلة الآتية** (درجتان لكل فقرة)

(٢٣) مع مازن ٣٥ جنيهاً , فإذا اشترى كرة بمبلغ ٩.٧٥ جنيه , وكتاباً ثمنه

٨٤٠ قرشاً فكم يتبقى معه ؟

.....

.....

.....

.....



(٢٤) يحتوى صندوق على ٥ كرات حمراء , ٣ كرات زرقاء , ٤ كرات خضراء

لها نفس الحجم سحبت كرة واحدة بطريقة عمياء أوجد

(أ) احتمال ان تكون الكرة المسحوبه زرقاء ؟

(ب) احتمال ان تكون الكره المسحوبه ليست خضراء؟

.....

.....

.....

(٢٥) اشترى رجل هديه ذهبية لزوجته فى عيد زواجهما فاذا كان وزن الهديه ٤٠ جم , وكان ثمن الجرام من الذهب ٥٧٠ جنيها . فكم يدفع هذا الرجل ؟

.....

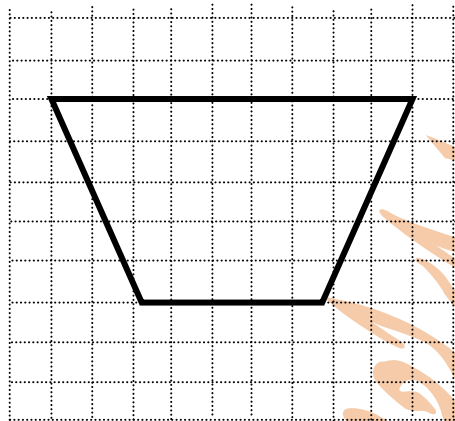
.....

.....

(٢٦) فى الشكل المقابل

(أ) أكتب أسم الشكل ؟

(ب) عدد محاور التماثل للشكل



.....

.....

.....

محافظة ..... نموذج (٣) المادة/ الرياضيات

إدارة ..... الصف الرابع الابتدائي

امتحان الفصل الدراسي الثاني ٢٠١٨ / ٢٠١٩ الزمن / ساعة ونصف

أولاً: اختر الإجابة الصحيحة مما بين القوسين (درجة واحدة لكل فقرة)

(١) القيمة المكانية للرقم (٤) فى العدد ٨,٤ .....

Ⓐ جزء من مئات Ⓑ عشرات Ⓒ جزء من عشرة Ⓓ أحاد

(٢) من طرق جمع البيانات .....

Ⓐ التتابع Ⓑ التساوى Ⓒ الملاحظة Ⓓ التوازى

(٣) وزن حقيبة الكتب التى احمها يوميا .....

Ⓐ ٣ أطنان Ⓑ ٣ جرامات Ⓒ ٣ كجرام Ⓓ ٢٥٠ كجرام

(٤) ٠,٠١٧ أصغر من .....

Ⓐ ٠,٠٥١ Ⓑ ٠,٠١٤ Ⓒ ٠,٠٠٩ Ⓓ ٠,٠٠١٧

(٥) ١٣,٢ ، ١٢,٣ ، ١١,٤ ، ١٠,٥ ، ..... أكمل بنفس النمط

Ⓐ ٩,٥ Ⓑ ٩,٦ Ⓒ ٩,٤ Ⓓ ١٠,٦

(٦) ٩٠٨٥ ≈ ٩٠٠٠ لأقرب .....

Ⓐ ١٠ Ⓑ ١٠٠ Ⓒ ١٠٠٠ Ⓓ ١٠٠٠٠

(٧) احتمال ظهور عدد أولى عند إلقاء حجر نرد مرة واحدة = .....

Ⓐ  $\frac{1}{6}$  Ⓑ  $\frac{1}{3}$  Ⓒ  $\frac{1}{2}$  Ⓓ  $\frac{1}{4}$

(٨)  $\frac{1}{4}$  ..... ٠,٢٥

=  <  >  نصف

(٩) خمسة ، سبعة من عشرة .....

٥,٧  ٧,٥  ٠,٧٥  ٠,٥٧

(١٠) كسر عشري ينحصر بين ٠,٦٢ ، ٠,٦٣ هو .....

٠,٦٤٥  ٠,٦٣٥  ٠,٦٢٥  ٠,٦١٥

(١١) ٥٥٠ مليتراً .....  $\frac{3}{4}$  لتر

<  >  =   $\leq$

(١٢) ٦٢,٥ طن = ..... جرام

٦٢٥٠٠٠٠  ٦٢٥٠٠٠٠٠  ٦٢٥٠٠٠٠٠٠  ٦٢٠٠٥

(١٣) ..... = ٠,٨ +  $\frac{3}{10}$

٠,٣٨  ٣,٨  ٠,١١  ١,١

(١٤) شبة المنحرف المتساوي الساقين له عدد ..... محور تماثل

١  ٢  ٤  لا يوجد

(١٥)  $١٠ \div ٦,٨$  .....  $١٠ \times ٦,٨$

<  >  =   $\leq$

(١٦) احتمال ظهور كتابة عند رمي قطعة نقود معدنية مرة واحدة = .....

صفر   $\frac{1}{4}$    $\frac{1}{2}$   ١

## ثانياً : أكمل ما يأتي بالإجابة الصحيحة ( درجة واحدة لكل فقرة )

(١٧) يتطابق المربعان إذا كان أطوال أضلاعهما .....

(١٨) الميليلتر = ..... لتر

(١٩) من المؤكد أن تشرق الشمس ليلاً هذا حدث .....

$$(٢٠) \frac{\dots}{١٦} = \frac{٣}{٤}$$

(٢١) المربع له عدد ..... محور تماثل

(٢٢) احتمال ظهور عدد زوجي عند القاء حجر نرد منتظم مرة واحدة = .....

## ثالثاً : أجب عن الأسئلة الآتية ( درجتان لكل فقرة )

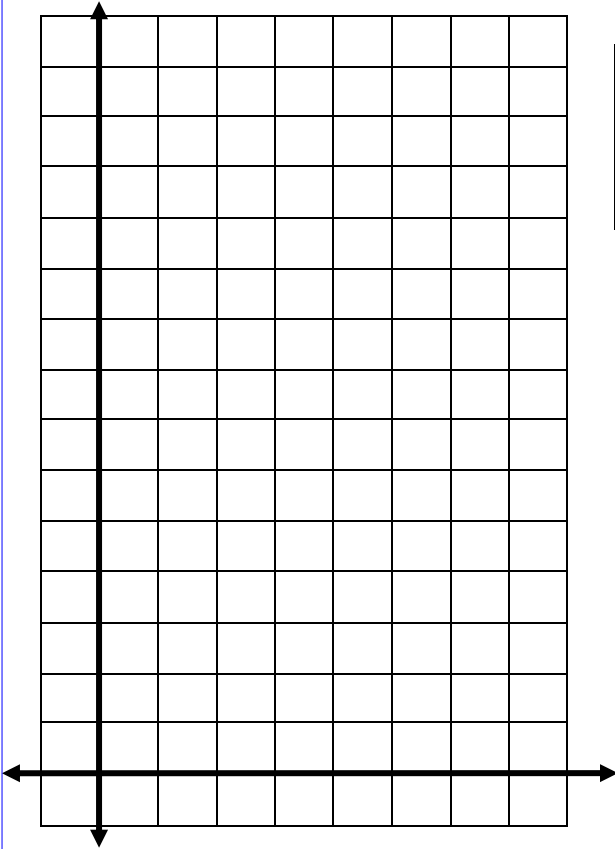
(٢٣) مع هناء ٥٠٠ جنية وتريد شراء حذاء ثمنه ٩٩,٨ جنية وحقيرة ثمنها ٤٥,٧٥ جنية وفتان ثمنه ٧٠,٢٥ جنية . هل يكفي المبلغ ؟  
وكم يتبقى معها

(٢٤) رتب الأعداد التالية ترتيباً تصاعدياً : ٣,٠٦ ، ٦,٣ ، ٣,٤ ، ١,٩٨

(٢٥) الجدول الآتى يمثل عدد الركاب فى أربع عربات الأولى فى قطار

العربات	الأولى	الثانية	الثالثة	الرابعة
عدد الركاب	٥٠	٦٠	٩٠	٧٠

مثل ذلك بيانياً بطريقة الأعمدة.



.....

.....

.....

.....

.....

(٢٦) إذا كان طول ضلع المربع (ل) ومحيطه (ح) أكمل الجدول الآتى

.....	٥	.....	٢	طول ضلع المربع (ل)
٣٦	.....	١٢	.....	محيط المربع (ح)

.....

.....

.....

.....

## الصف الرابع الابتدائى إجابة النموذج الأول الرياضيات

(درجة واحدة لكل فقرة)

إجابة اختر الإجابة الصحيحة

(١) ربع كيلوجرام = ٢٥٠ جرام

- Ⓐ ٠,٢٥   Ⓑ ٠,٠٢٥   Ⓒ ٢٥   Ⓓ ٢٥٠

(٢) احتمال وقوع حدث مؤكد = ١

- Ⓐ صفر   Ⓑ ٠,٥   Ⓒ ١   Ⓓ ٢

(٣)  $٥٢٧٨٩ + ٤٢١٢ = ٥٧٠٠١ \approx ٥٧٠٠٠$  إلى أقرب مائة

- Ⓐ ٥٧٠٠٠   Ⓑ ٥٧٠٠٠   Ⓒ ٥٧٠٠٠   Ⓓ ٥٧

(٤)  $\frac{٣}{٤}$  اليوم = ١٨ ساعة

- Ⓐ ١٢   Ⓑ ١٤   Ⓒ ١٦   Ⓓ ١٨

(٥)  $٩٣٧٨ - ٣٢١٤٥ = ٢٢٧٦٧ \approx ٢٣$  ألف إلى أقرب ألف

- Ⓐ ٢٣ ألف   Ⓑ ٢٢ ألف   Ⓒ ٢١ ألف   Ⓓ ٢٠ ألف

(٦)  $٧,١٦ = ٧ \frac{٤}{٢٥}$

- Ⓐ ٧,٤   Ⓑ ٧,١٢   Ⓒ ٧,٢٥   Ⓓ ٧,١٦

(٧) اشترى عصام زجاجة دواء سعتها  $\frac{١}{٥}$  لتر

- Ⓐ ٥ لتر   Ⓑ ٢ لتر   Ⓒ  $\frac{١}{٥}$  لتر   Ⓓ ٥ سم<sup>٣</sup>

(٨) يحيا الإنسان فى الأرض إلى الأبد هو حدث **مستحيل**

- ① ممكن      ② مؤكد      ③ **مستحيل**

(٩) قيمة الرقم (٦) فى العدد ١٨,٣٦ هو ٠,٠٦

- ① ٦      ② ٦٠      ③ **٠,٠٦**      ④ ٠,٦

(١٠)  $23 \frac{1}{5} \approx 23$  لأقرب عدد صحيح

- ① ٢٤      ② **٢٣**      ③ ٢٣,٢      ④ ٢٣,٥

(١١)  $365000 = 100 \times 365$

- ① ٣,٦٥      ② **٣٦٥٠٠**      ③ ٣٦٥٠٠٠      ④ ٣٦٥٠٠٠٠

(١٢) ٧٨٧٥ سم  $\approx$  ٧٩ لأقرب متر

- ①  $78 \frac{3}{4}$       ②  $785 \frac{1}{4}$       ③ ٧٨٥      ④ **٧٩**

(١٣) احتمال ظهور كتابة عند رمى قطعة نقود =  $\frac{1}{4}$

- ① صفر      ②  **$\frac{1}{4}$**       ③ ١      ④  $\frac{1}{4}$

(١٤) قيمة الرقم (٧) فى العدد ١٢,٧٤٣ هو ٠,٧

- ① ٧      ② ٠,٠٧      ③ **٠,٧**      ④ ٠,٠٠٧

(١٥) عدد خطوط التماثل فى المربع = ٤

- ① ١      ② ٢      ③ **٤**      ④ لا يوجد

(١٦) ناتج :  $24819 \div 100 = 248,19 \approx 248$  لأقرب وحدة

- ① ٢,٤٨١٩      ② ٢٤,٨١٩      ③ **٢٤٨**      ④ ٢٤,٨

(درجة واحدة لكل فقرة)

إجابة أكمل ما يأتى

(١٧) العدد  $٥,٩ = ٥ + ٠,٩$

(١٨) ٣ طن = ٣٠٠٠ كيلو جرام

(١٩)  $٧٣٦٨٤ \approx ٧٣٧٠٠$  لأقرب مائة

(٢٠) ٣٩٠٠٠٠ ميليلتر = ٣٩٠ لتر

(٢١) اثنان وأربعون، وثلاث من عشر تكتب ٤٢,٣

(٢٢) صندوق به ٥ كرات متشابهة ٢ زرقاء ، ٣ حمراء ، فإذا سحبت كرة واحد

وأنت مغمض العينين . فإن احتمال الكرة المسحوبة حمراء =  $\frac{٣}{٥}$

(درجتان لكل فقرة)

إجابة أسئلة المقال

(٢٤) صندوق يحتوى على ٤ كرات زرقاء ، و ٣ كرات حمراء ، ٥ كرات صفراء

فأوجد احتمال أن تكون

(أ) الكرة زرقاء =  $\frac{٤}{١٣} = \frac{١}{٣}$

(ب) الكرة ليست صفراء =  $\frac{٧}{١٣}$

(٢٤) أشتري رجل ١٢ طناً من الحديد لبناء منزل فإذا كان سعر الكيلو جرام من

الحديد ٤ جنيهات . أوجد (أ) ثمن طن الحديد (ب) ثمن كمية الحديد

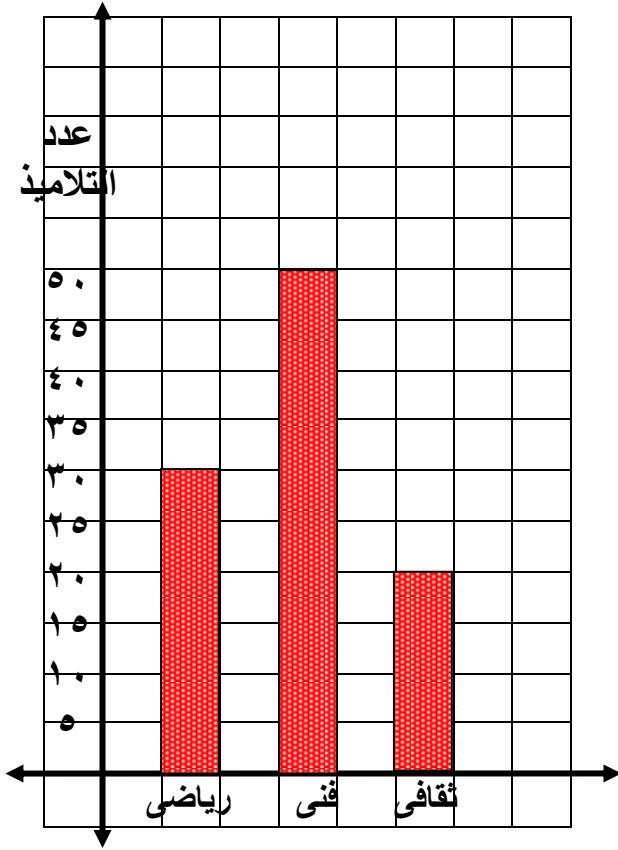
سعر طن الحديد =  $٤ \times ١٠٠٠ = ٤٠٠٠$  جنيهات

ثمن كمية الحديد =  $٤٠٠٠ \times ١٢ = ٤٨٠٠٠$  جنيهاً



(٢٥) مثل بيانات الجدول التالى بالأعمدة

النشاط	رياضى	فنى	ثقافى
عدد التلاميذ	٣٠	٥٠	٢٠

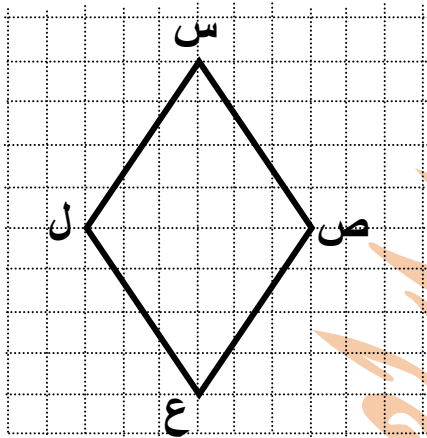


(٢٦) تأمل فى الشكل س ص ع ل

ثم اجب :

(ت) ما اسم الشكل س ص ع ل ؟ .....

(ث) كم عدد خطوط التماثل للشكل ؟ .....



أسم الشكل معين

عدد خطوط التماثل هو ٢

## الصف الرابع الابتدائى إجابة النموذج الثانى الرياضيات

إجابة اختر الإجابة الصحيحة (درجة واحدة لكل فقرة)

(١) فى المربع و المعين جميع الأضلاع متساوية فى الطول

Ⓐ المستطيل Ⓑ متوازى الأضلاع Ⓒ شبه المنحرف Ⓓ المعين

$$(٢) ٦٠,٠٣٨ = ٥٠,٨ + ٥٤,٢٣٨$$

Ⓐ ٥٤,٢٩٦ Ⓑ ٥٩,٢٤٦ Ⓒ ٦٠,٠٣٨ Ⓓ ٤٥,٢٣

$$(٣) ٥,٢٥ \text{ طن} = ٥٢٥٠ \text{ كجم}$$

Ⓐ ٥٢,٥ Ⓑ ٥٢٥٠ Ⓒ ٥٢٥ Ⓓ ٥٢٥٠٠

(٤) العدد ٨٥٠ تقرب للعدد ٨٥٢ لأقرب ١٠

Ⓐ ٨٥ Ⓑ ٨٣٩ Ⓒ ٨٥٢ Ⓓ ٨٥٦

(٥) بطاقات متشابهة كتب عليها الأرقام ١ ، ٤ ، ٦ ، ٨ ، ١٠ فإذا سحبت بطاقة وأنت مغمض العينين فإن احتمال أن تحمل هذه البطاقة رقماً بين ٥ ، ٩ =  $\frac{٢}{٥}$

Ⓐ  $\frac{١}{٥}$  Ⓑ  $\frac{٢}{٥}$  Ⓒ  $\frac{٣}{٥}$  Ⓓ  $\frac{٤}{٥}$

(٦) إذا كانت المسافة بين قريتين = ٤٨٠٠ متر فإن هذه المسافة تساوى تقريبا

Ⓐ ٥٠٠٠ كم Ⓑ ٤٠٠٠ كم Ⓒ ٥ كم Ⓓ ٤ كم

$$(٧) ٤٧٥٠ \text{ مليلتر} = ٤ \frac{٣}{٤} \text{ لتر}$$

Ⓐ ٤٧٥ لترا Ⓑ  $٤٧ \frac{١}{٤}$  لتر Ⓒ  $٤ \frac{٣}{٤}$  لتر Ⓓ ٤٧,٥ لتر

(٨)  $2\frac{1}{4}$  كيلو جرام = ٢٥٠٠٠ جرام

- ٢٥٠٠٠ (د)  ٢٥٠٠ (هـ) ٢٥٠ (و) ٢,٥٠٠٠ (ز)

(٩) استغرق عمل الواجب المدرسى بالامس ٣ ساعات

- ١/٢ يوم (د) ٣ ساعات (هـ) ٣ دقائق (و) ٥ ثوانى (ز)

(١٠) اشترت حنان اسورة من الذهب وزنها ١٠ جرامات

- ٢ طن (د) ١٠ جرامات (هـ) ٢ كجم (و) ٥٠ كجم (ز)

(١١)  $\frac{354}{10} = 35,40$

- ٣٥٤ (د)  $\frac{354}{1000}$  (هـ)  $\frac{354}{100}$  (و)  $\frac{354}{10}$  (ز)

(١٢) ٤٧ يوماً ٧ لأقرب اسبوع

- ٤ (د) ٥ (و) ٦ (هـ)  ٧ (ز)

(١٣) احتمال ظهور عدد زوجى عند إلقاء حجر نرد مرة واحدة =  $\frac{1}{4}$

- $\frac{1}{4}$  (د)   $\frac{1}{2}$  (هـ)  $\frac{1}{3}$  (و)  $\frac{1}{6}$  (ز)

(١٤)  $8,651 = 4,4 + 4,251$

- ٨,٢٥١٤ (د)  ٨,٦٥١ (هـ) ٨,٢٥٥ (و) ٤,٢٩٥ (ز)

(١٥)  $11,063 = 8,007 - 19,07$

- ٦١٠ (د) ١١,١٤ (هـ) ١١ (و)  ١١,٠٦٣ (ز)

(١٦)  $\frac{1}{4}$  متر = ٥٢٥ سم

٥٢٥٠ (٥)

٥٢٥ (٦)

٥٢,٥ (٧)

٥,٢٥ (٨)

(درجة واحدة لكل فقرة)

إجابة أكمل ما يأتى

(١٧) ٦٢ يوماً لأقرب أسبوع ٩ أسابيع تقريباً

(١٨) يتطابق مربعان إذا كان طول ضلع أحدهما يساوى طول الضلع الآخر

(١٩) الكسر العشري ٣,٤٥ ينحصر بين ٣ ، ٤

(٢٠) إن تشرق الشمس من الغرب هو احتمال مستحيل

(٢١)  $٢ = ١,٤ + ٠,٦$

(٢٢)  $٦٣,٨٢ \approx ٦٤$  لأقرب وحدة

(درجتان لكل فقرة)

إجابة أسئلة المقال

(٢٣) مع مازن ٣٥ جنيهاً , فإذا اشترى كرة بمبلغ ٩.٧٥ جنيهاً , وكتاباً ثمنه

٨٤٠ قرشاً فكم يتبقى معه ؟

ثمن الكتاب والكرة =  $٩,٧٥ + ٨,٤ = ١٨,١٥$  جنيهاً

يتبقى معه =  $١٨,١٥ - ٣٥ = ١٦,٨٥$  جنيهاً

(٢٤) يحتوى صندوق على ٥ كرات حمراء , ٣ كرات زرقاء , ٤ كرات خضراء

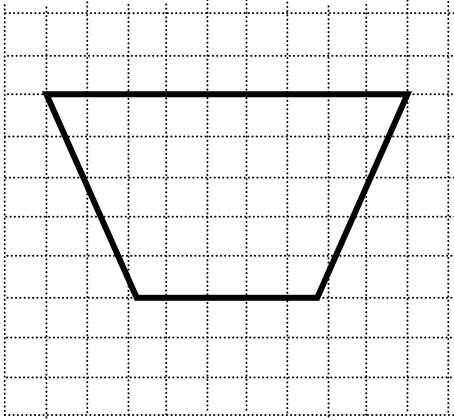
لها نفس الحجم سحبت كرة واحدة بطريقه عمياء أوجد

(أ) احتمال ان تكون الكرة المسحوبه زرقاء =  $\frac{٣}{١٢} = \frac{١}{٤}$

(ب) احتمال ان تكون الكره المسحوبه ليست خضراء =  $\frac{٨}{١٢} = \frac{٢}{٣}$

(٢٥) اشترى رجل هديه ذهبية لزوجته فى عيد زواجهما فاذا كان وزن الهديه ٤٠ جم , وكان ثمن الجرام من الذهب ٥٧٠ جنيها . فكم يدفع هذا الرجل ؟

$$\text{يدفع الرجل} = ٤٠ \times ٥٧٠ = ٢٢٨٠٠ \text{ جنيهاً}$$



(٢٦) فى الشكل المقابل

(ج) أكتب أسم الشكل ؟

(د) عدد محاور التماثل للشكل

أسم الشكل شبه منحرف

عدد محاور التماثل هو واحد

أعول لودلر

## الصف الرابع الابتدائى إجابة النموذج الثالث الرياضيات

إجابة اختر الإجابة الصحيحة (درجة واحدة لكل فقرة)

(١) القيمة المكانية للرقم (٤) فى العدد ٨,٤ هى جزء من عشرة

Ⓐ جزء من مئات Ⓑ عشرات Ⓒ جزء من عشرة Ⓓ أحاد

(٢) من طرق جمع البيانات الملاحظة

Ⓐ التتابع Ⓑ التساوى Ⓒ الملاحظة Ⓓ التوازى

(٣) وزن حقيبة الكتب التى احملها يوميا ٣ كجرام

Ⓐ ٣ أطنان Ⓑ ٣ جرامات Ⓒ ٣ كجرام Ⓓ ٢٥٠ كجرام

(٤) ٠,٠١٧ أصغر من ٠,٠٥١

Ⓐ ٠,٠٥١ Ⓑ ٠,٠١٤ Ⓒ ٠,٠٠٩ Ⓓ ٠,٠٠١٧

(٥) ١٣,٢ ، ١٢,٣ ، ١١,٤ ، ١٠,٥ ، ٩,٦ أكمل بنفس النمط

Ⓐ ٩,٥ Ⓑ ٩,٦ Ⓒ ٩,٤ Ⓓ ١٠,٦

(٦) ٩٠٨٥ ≈ ٩٠٠٠ لأقرب ١٠٠٠

Ⓐ ١٠ Ⓑ ١٠٠ Ⓒ ١٠٠٠ Ⓓ ١٠٠٠٠

(٧) احتمال ظهور عدد أولى عند إلقاء حجر نرد مرة واحدة =  $\frac{1}{6}$

Ⓐ  $\frac{1}{6}$  Ⓑ  $\frac{1}{3}$  Ⓒ  $\frac{1}{2}$  Ⓓ  $\frac{1}{4}$

(٨)  $٠,٢٥ = \frac{1}{4}$

① =    ② <    ③ >    ④ نصف

(٩) خمسة ، سبعة من عشرة ٥,٧

① ٥,٧    ② ٧,٥    ③ ٠,٧٥    ④ ٠,٥٧

(١٠) كسر عشري ينحصر بين ٠,٦٢ ، ٠,٦٣ ، هو ٦,٢٥

① ٠,٦٤٥    ② ٠,٦٣٥    ③ ٠,٦٢٥    ④ ٠,٦١٥

(١١) ٥٥٠ ميلتراً >  $\frac{٣}{٤}$  لتر

① <    ② >    ③ =    ④ نصف

(١٢) ٦٢,٥ طن = ٦٢,٥ × ١٠٠٠٠٠٠ = ٦٢٥٠٠٠٠٠ جرام

① ٦٢٥٠٠٠    ② ٦٢٥٠٠٠٠٠    ③ ٦٢٥٠٠٠٠٠٠    ④ ٦٢٥٠

(١٣) ١,١ = ٠,٨ +  $\frac{٣}{١٠}$

① ٠,٣٨    ② ٣,٨    ③ ٠,١١    ④ ١,١

(١٤) شبة المنحرف المتساوي الساقين له عدد ١ محور تماثل

① ١    ② ٢    ③ ٤    ④ لا يوجد

(١٥) ١٠ × ٦,٨ > ١٠ ÷ ٦,٨

① <    ② >    ③ =    ④ ≤

(١٦) احتمال ظهور كتابة عند رمى قطعة نقود معدنية مرة واحدة =  $\frac{١}{٢}$

① صفر    ②  $\frac{١}{٢}$     ③  $\frac{١}{٤}$     ④ ١

(درجة واحدة لكل فقرة)

إجابة أكمل ما يأتي

(١٧) يتطابق المربعان إذا كان أطوال أضلاعهما متساوية في الطول

(١٨) ٨٧٥٠ ميليلتر = ٨,٧٥ لتر

(١٩) من المؤكد أن تشرق الشمس ليلاً هذا حدث مستحيل

$$(٢٠) \frac{٣}{٤} = \frac{١٢}{١٦}$$

(٢١) المربع له عدد ٤ محور تماثل

(٢٢) احتمال ظهور عدد زوجي عند القاء حجر نرد منتظم مرة واحدة =  $\frac{١}{٢}$

(درجتان لكل فقرة)

إجابة أسئلة المقال

(٢٣) مع هناع ٥٠٠ جنية وتريد شراء حذاء ثمنه ٩٩,٨ جنية وحقيبة ثمنها

٤٥,٧٥ جنية وفتان ثمنه ٧٠,٢٥ جنية. هل يكفي المبلغ ؟

وكم يتبقى معها

ثمن المشتريات = ٧٠,٢٥ + ٤٥,٧٥ + ٩٩,٨ = ٢١٥,٨ جنية

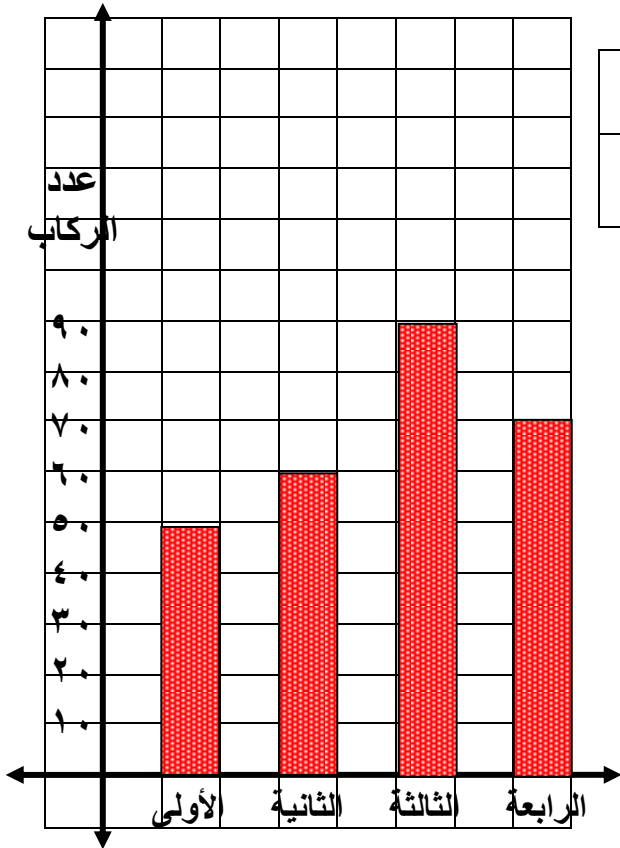
يتبقى مع هناع = ٥٠٠ - ٢١٥,٨ = ٢٨٤,٢ جنية

(٢٤) رتب الأعداد التالية ترتيباً تصاعدياً : ٣,٠٦ ، ٦,٣ ، ٣,٤ ، ٠,٩٨

الترتيب التصاعدي : ٠,٩٨ ، ٣,٠٦ ، ٣,٤ ، ٦,٣



(٢٥) الجدول الآتى يمثل عدد الركاب فى أربع عربات الأولى فى قطار



العربات	الأولى	الثانية	الثالثة	الرابعة
عدد الركاب	٥٠	٦٠	٩٠	٧٠

مثل ذلك بيانياً بطريقة الأعمدة.

(٢٧) إذا كان طول ضلع المربع (د) ومحيطه (ح) أكمل الجدول الآتى

٩	٥	٣	٢	طول ضلع المربع (د)
٣٦	٢٠	١٢	٨	محيط المربع (ح)