

تعليمات مهمة

- عدد أسئلة كراسة الامتحان (٤٥) سؤالاً.

- عدد صفحات كراسة الامتحان (٢٨) صفحة.

تأكد من ترقيم الأسئلة، ومن عدد صفحات كراسة الامتحان، فهي مسئوليتك.

- زمن الاختبار (ثلاث ساعات).

- الدرجة الكلية للاختبار (٦٠) درجة.

عزيزي الطالب .. اقرأ هذه التعليمات بعناية :

اقرأ التعليمات جيداً سواء في مقدمة كراسة الامتحان أو مقدمة الأسئلة، وفي ضوئها أجب عن الأسئلة.

اقرأ السؤال بعناية، وفكر فيه جيداً قبل البدء في إجابته.

إن الأسئلة مترجمة للإيضاح ، والمطلوب الإجابة بلغة واحدة فقط عن كل سؤال.

استخدم القلم الجاف الأزرق للإجابة ، والقلم الرصاص في الرسومات، ولا تستخدم مزيل الكتابة.

عند إجابتك للأسئلة المقالية، أجب في المساحة المخصصة للإجابة .

مثال:

- وفي حالة الحاجة لمساحة أخرى يمكن استكمال الإجابة في صفحات المسودة مع الإشارة إليها ، وإن أحببت بأكثر من إجابة سوف يتم تقديرها .

عند إجابتك عن الأسئلة المقالية الاختيارية أجب عن (A) أو (B) فقط .

عند إجابتك عن أسئلة الاختيار من متعدد إن وجدت:

- ظلل الدائرة ذات الرمز الدال على الإجابة الصحيحة تظليلاً كاملاً لكل سؤال .

مثال: الإجابة الصحيحة (C) مثلاً

(a)

(b)

(c)

(d)

الإجابة الصحيحة :

- في حالة ما إذا أجببت إجابة خطأ، ثم قمت بالشطب وأجببت إجابة صحيحة تحسب الإجابة صحيحة.

- وفي حالة ما إذا أجببت إجابة صحيحة ، ثم قمت بالشطب وأجببت إجابة خطأ تحسب الإجابة خطأ.

ملحوظة :

- في حالة الأسئلة الموضوعية (الاختيار من متعدد) إذا تم التظليل على أكثر من رمز أو تم

تكرار الإجابة ؛ تعتبر الإجابة خطأ.

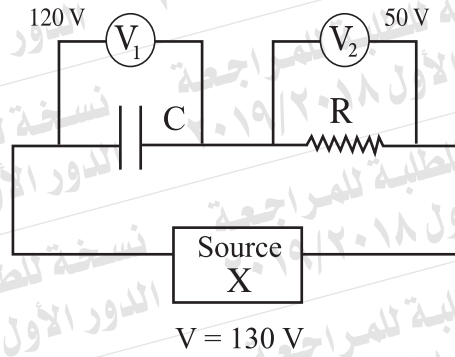
مع أطيب التمنيات بالتوفيق والنجاح

1- Choisir de répondre à (a) ou (b)

- (a) Citer une seule fonction pour le diviseur de courant.
(b) Citer une seule fonction pour le rhéostat dans l'ohmmètre.

- ١- اختر الإجابة عن (أ) أو (ب) :
(أ) اذكر وظيفة واحدة لمجزئ التيار.
(ب) اذكر وظيفة واحدة للمقاومة المتغيرة في الأوميتر.

2- Dans le circuit électrique démontré par la figure. Déterminer le type de la source électrique (x) utilisée dans le circuit.



- ٢- في الدائرة الكهربائية الموضحة بالشكل، حدد نوع المصدر الكهربائي (X) المستخدم في الدائرة.

3- Écrire le concept scientifique qui indique ce qui suit:

Le cas où le nombre d'atomes excités pour obtenir le laser, aux niveaux d'énergie supérieurs est plus grand que ceux qui se trouvent aux niveaux inférieurs.

- ٣- اكتب المصطلح العلمي الدال على :
«حالة يكون فيها عدد الذرات للوسط الفعال لإنتاج الليزر في مستويات الإثارة العليا أكبر من عددها في المستويات الأدنى».

٤- Comment on peut s'assurer du bon fonctionnement de la jonction pn en utilisant un ohmmètre? كيف يتم التأكد من سلامة الوصلة الثنائية باستخدام الأوميتر؟

٥- Dans le tube de Coolidge utilisé pour la production des rayons X , Quel est le rôle de différence du potentiel (d.d.p) entre les deux extrémités du filament et la (d.d.p) entre la cible et le filament. في أنبوبة كولدج المستخدمة لتوليد الأشعة السينية، ما دور فرق الجهد بين طرفي الفتيلة، وفرق الجهد بين الفتيلة والهدف؟

6- Choisir la réponse correcte:

Pendant le mouvement d'un anneau métallique au niveau de la page un courant induit engendré démontré par la figure. Alors le sens du mouvement de l'anneau est ...

- (a) vers l'haut de la page, parallèle au fil.
- (b) vers le bas de la page, parallèle au fil.
- (c) vers la droite de la page, perpendiculaire au fil.
- (d) vers la gauche de la page, perpendiculaire au fil.

Courant induit
تيار مستحث



حلقة معدنية
anneau

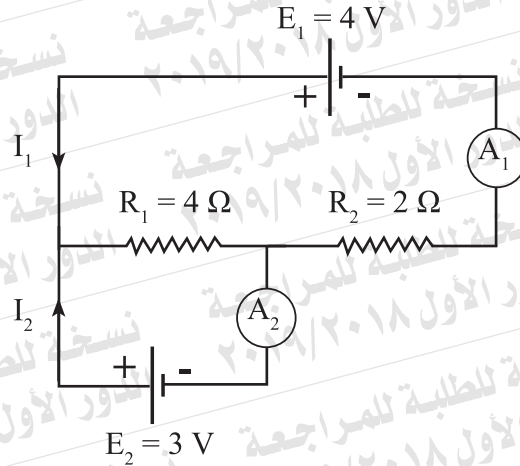
٦- اختر الإجابة الصحيحة :

أثناء حركة الحلقة المعدنية ومستواها في مستوى الصفحة، تولد بها تيار مستحث كما هو مبين بالشكل، فيكون اتجاه حركة الحلقة المعدنية:

- (أ) إلى أعلى الصفحة، موازيا للسلك.
- (ب) إلى أسفل الصفحة، موازيا للسلك.
- (ج) إلى يمين الصفحة، fil long عمودياً على السلك.
- (د) إلى يسار الصفحة، عمودياً على السلك.

7- Danse le circuit électrique démontré par la figure. trouver la lecture de l'ampèremètre (A_1) et de l' de l'ampèremètre (A_2) (En négligeant la résistance interne des batteries)

٧- في الدائرة الكهربائية الموضحة بالشكل: أوجد: قراءة الأميتر (A_1) والأميتر (A_2)، (مع إهمال المقاومة الداخلية للبطاريات).



8- Choisir de répondre à (a) ou (b):

(a) Justifier: La bobine du galvanomètre a cadre mobile lié à deux ressorts en spirale (deux fonctions sont suffisantes).

(b) Quels sont les résultats de la liaison d'un galvanomètre à un multiplicateur de potentiel lors de le transformer en voltmètre (deux points sont Suffisants).

٨- اختر الإجابة عن (أ) أو (ب):

(أ) علل : يتصل ملف الجلفانومتر ذو الملف المتحرك بزوج من الملفات الزنبركية. (يكتفى بسببين).

(ب) ما النتائج المترتبة على توصيل مضاعف الجهد مع ملف الجلفانومتر عند تحويله إلى فولتميتر؟ (يكتفى بنقطتين).

9- Calculer le coefficient de self induction d'une bobine dont la f.e.m induite est 5V quand l'intensité du courant qui la traverse se varie par un taux de 20 A/s.

٩- احسب معامل الحث الذاتي لملف تتولد فيه ق.د.ك مستحثة مقدارها 5V إذا تغيرت شدة التيار المار فيه بمعدل 20A/s.

10- Choisir de répondre à (A) ou (b)

- (a) Citer un seul facteur dont dépend la fréquence du circuit oscillant.
(b) Citer un seul facteur dont dépend la réactance d'induction d'une bobine.

١٠- اختر الإجابة عن (أ) أو (ب) :
(أ) اذكر عاملاً واحداً يؤثر في تردد دائرة مهتزة.
(ب) اذكر عاملاً واحداً يؤثر في المفاعلة الحثية لملف.

11- Quel est le rôle de l'objectif dans le spectromètre?

١١- ما دور العدسة الشيئية لتلسكوب المطياف؟

12- Écrire l'énoncé de la loi de Faraday pour la force électromotrice induite.

١٢- اكتب نص قانون فاراداي للقوة الدافعة الكهربية المستحثة.

13- Choisir la réponse correcte:

le principe de fonctionnement du microscope électronique est basé sur:

- (a) La nature ondulatoire des électrons.
- (b) La nature corpusculaire des électrons.
- (c) La nature ondulatoire des photons.
- (d) La nature corpusculaire des photons.

١٣- اختر الإجابة الصحيحة:

تعتمد فكرة عمل الميكروسكوب الإلكتروني على:

- (أ) الطبيعة الموجية للإلكترونات.
- (ب) الطبيعة الجسيمية للإلكترونات.
- (ج) الطبيعة الموجية للفوتونات.
- (د) الطبيعة الجسيمية للفوتونات.

14- Choisir la réponse correcte:

Un fil droit de longueur 0.3m en mouvement de vitesse 2m/s dans un sens parallèle au flux magnétique. de densité 0.1 T. Alors la f.e.m induite entre ses bornes est égale.....

- (a) 0.06 V
- (b) 0.03 V
- (c) 0.02 V
- (d) Zéro

١٤- اختر الإجابة الصحيحة:

سلك مستقيم طوله 0.3m يتحرك بسرعة 2m/s في اتجاه مواز لفيض مغناطيسي كثافته 0.1T، فإن ق. د. ك المستحثة بين طرفيه تساوي:

15- Un circuit électrique composé d'une bobine d'induction contient une résistance ohmique et une source d'un courant alternatif. si $R = X_L$, dessiner les vecteurs de la tension totale et le courant en démontrant l'angle de phase.

١٥- دائرة كهربائية تتكون من ملف حث ومقاومة أومية ومصدر تيار متردد. فإذا كان $R = X_L$ ارسم متجهي الجهد الكلي والتيار في الدائرة، وبيّن زاوية الطور بينهما.

16- Choisir de répondre à (a) ou (b):

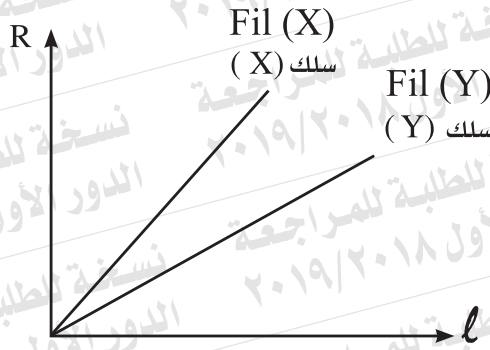
(a) Que se passe-t-il pour la conductivité électrique et la résistance Ohmique d'un fil métallique lors de la diminution de sa longueur à la moitié et l'augmentation de l'aire de sa section au double.

(b) La figure graphique démontre le changement de la résistance (R) pour deux fils de même matière (x) et (y) avec le changement de leur longueur (ℓ). Alors lequel des fils est le plus épais? Justifier votre réponse.

١٦- اختر الإجابة عن (أ) أو (ب):

(أ) ماذا يحدث لكل من التوصيلية الكهربائية والمقاومة الأومية لسلك معدني عندما يقل طولُه للنصف وتزداد مساحته مقطعه للضعف؟

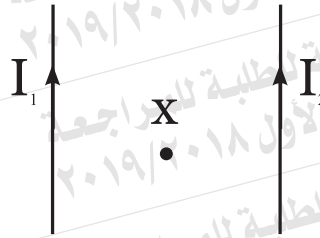
(ب) يبين الشكل البياني تغير مقاومة سلكين (X)، (Y) من نفس المادة مع تغير طول كل منهما (ℓ). أي السلكين أكثر سماكة؟ علل إجابتك.



17- Deux fils longs parallèles traversés par un courant électrique d'intensité différentes comme dans la figure. Que se passe-t-il lors de changement de sens du courant dans l'un des deux fils pour:

premièrement: la densité de flux magnétique au point (x)?

Deuxièmement: La valeur de la force mutuelle agissante sur chacun des deux fils.



١٧- سلكتان طويلان متوازيان يمر بكل منهما تيار كهربائي مختلف الشدة كما بالشكل. ماذا يحدث عند تغيير اتجاه التيار في أحد السلكين لكل من:

أولاً: كثافة الفيض المغناطيسي عند النقطة (X) ؟

ثانياً: مقدار القوة المتبادلة بين السلكين ؟

18- Si l'intensité du courant électrique traversé à la base de transistor est $2.5 \times 10^{-4} \text{ A}$ et l'intensité traverse le circuit du collecteur est 0.02 A . **calculer chacun de α_e et β_e du transistor.**

١٨- إذا كانت شدة التيار الكهربائي المار في قاعدة الترانزستور $2.5 \times 10^{-4} \text{ A}$ وشدة التيار المار في دائرة المجمع 0.02 A . احسب كلاً من α_e و β_e لهذا الترانزستور.

19- Choisir de répondre à (a) ou (b)

- (a) Définir: La résistance électrique.
(b) Définir: La force électromotrice d'une batterie.

١٩- اختر الإجابة عن (أ) أو (ب) :
(أ) عرّف : المقاومة الكهربائية.
(ب) عرّف : القوة الدافعة الكهربائية لبطارية.

20- Choisir la réponse a (a) ou (b)

- (a) Justifier: utiliser le transformateur éleveur de courant dans des stations de production d'électricité (génératrices).
(b) Justifier: La bobine du moteur électrique lie à un batterie tourne dans le même sens .

٢٠- اختر الإجابة عن (أ) أو (ب) :
(أ) علل : استخدام محول رافع للجهد عند محطة توليد الكهرباء.
(ب) علل : يدور ملف المحرك الكهربائي المتصل ببطارية في اتجاه واحد.

21- Choisir de répondre à (a) ou (b)

- (a) Écrire l'équation mathématique utilisée pour trouver la relation entre le rayon de l'orbite (r) dans l'atome de l'hydrogène et l'ordre de l'orbite (n) (selon la théorie du Bohr)
- (b) Écrire l'équation mathématique utilisée pour calculer l'énergie du niveau en électron volt (eV) dans l'atome d'hydrogène.

- ٢١- اختر الإجابة عن (أ) أو (ب) :
 (أ) اكتب المعادلة الرياضية المستخدمة لإيجاد العلاقة بين نصف قطر الغلاف (r) في ذرة الهيدروجين ورتبة الغلاف (n) وفقا لنموذج بور.
 (ب) اكتب المعادلة الرياضية المستخدمة لحساب طاقة المستوى بالإلكترون فولت في ذرة الهيدروجين.

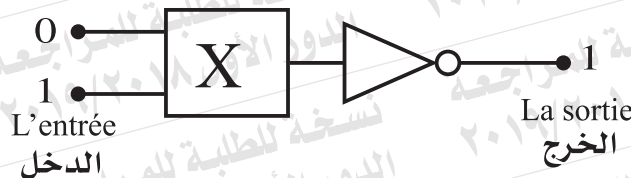
22- Compare:

٢٢- قارن:

point de comparaison وجه المقارنة	Le Laser à colorants liquides ليزر الصبغات السائلة	Le laser à argon ليزر الأرجون
La source d'énergie du laser نوع مصدر الطاقة بالليزر		

23- La figure ci - contre démontre deux portes logiques, une porte (NON) et l' autre (X). Déduire le genre de la porte (X).

- ٢٣- يبين الشكل بوابتين منطقتين، إحداهما بوابة (NOT) والأخرى (X). استنتج نوع البوابة (X).



24- Comment corriger l'inconvénient de l'ampèremètre thermique (mis à zéro) causé par la température du milieu

٢٤- كيف تم التغلب على عيب الخطأ الصفرى في الأميتر الحراري الناتج عن درجة حرارة الوسط؟

25- Écrire la loi utilisée pour déterminer le sens du courant induit dans les deux cas suivants.

Premièrement: le mouvement d'aimant vers une bobine dans un circuit fermé.

Deuxièmement: le mouvement d'un fil rectiligne dans un circuit fermé perpendiculaire à un champs magnétique.

٢٥- اكتب اسم القاعدة المستخدمة في تحديد اتجاه التيار المستحث في كل من الحالتين الآتيتين:
أولاً: حركة مغناطيس تجاه ملف دائرته مغلقة.
ثانياً: حركة سلك مستقيم دائرته مغلقة عمودياً على مجال مغناطيسي.

26- Une bobine formée de 500 spires traversée par un courant d'intensité (I) Ampère dont son plan est parallèle au champs magnétique régulier de densité 0.1 T.

Le tableau suivant indique le moment du couple (T) agissant sur la bobine et l'intensité du courant traverse (I)

τ (N.m)	10	20	30	40	50
I (A)	5	10	15	20	25

Premièrement: Tracer la relation graphique entre (τ) sur l'axe vertical et (I) sur l'axe horizontal.

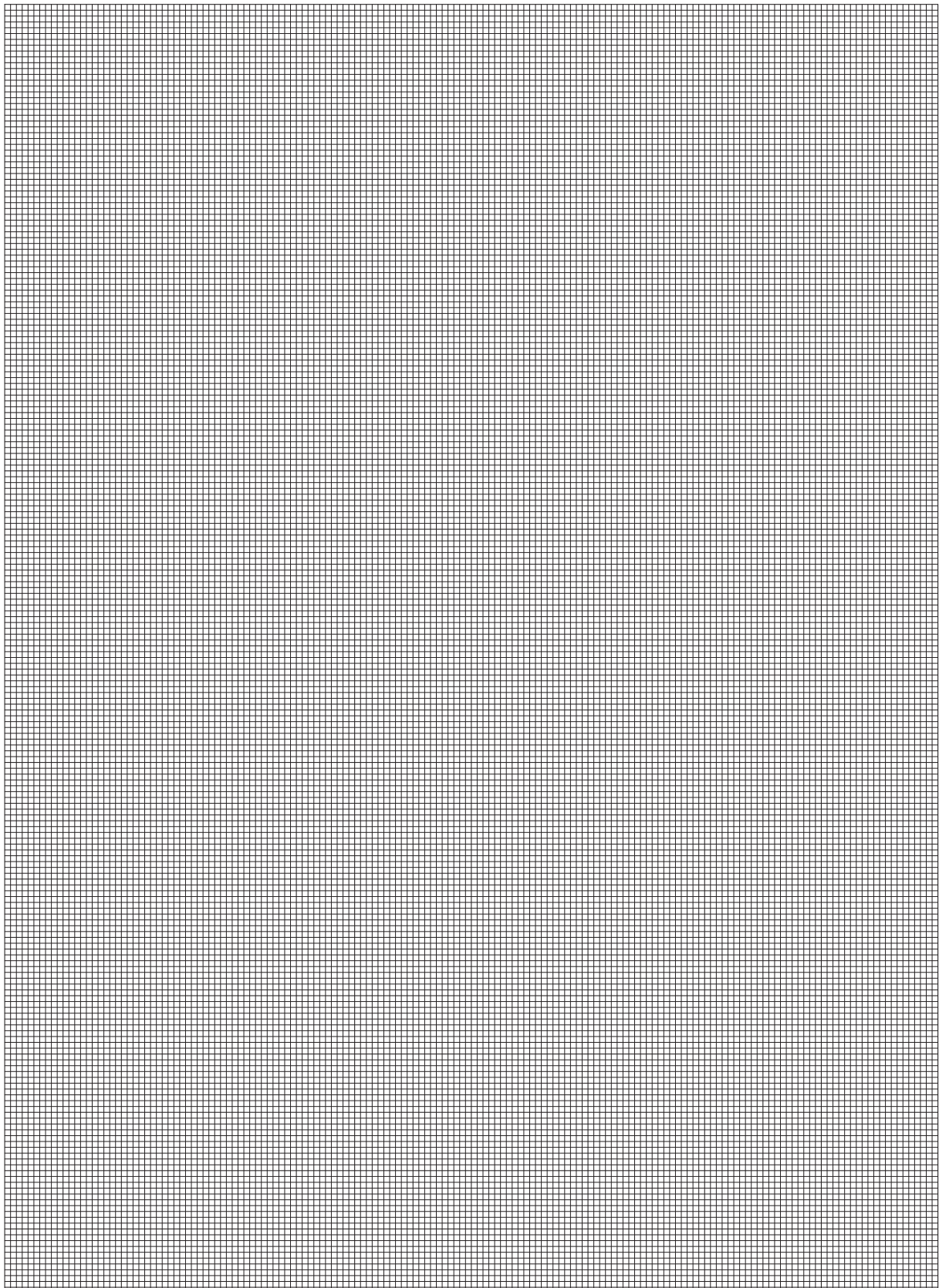
Deuxièmement: utiliser la pente de la ligne droite pour trouver l'air de la section de la bobine.

٢٦- ملف عدد لفاته (500) ثفة، يمر به تيار كهربى شدته (I) أمبير ومستواه مواز لفيض مغناطيسى منتظم كثافته 0.1 T.

يسجل الجدول التالى عزم الازدواج (τ) المؤثر على الملف وشدة التيار (I) المار فيه .

أولاً : ارسم العلاقة البيانية بين (τ) على المحور الرأسى، (I) على المحور الأفقى.

ثانياً : استخدم ميل الخط المستقيم الناتج لإيجاد مساحة مقطع الملف.



27- Une lumière monochromatique dont la longueur d'onde $8 \times 10^{-7} \text{ m}$, calculer l'énergie et la quantité de mouvement d'un des ses photons, sachant que la constante de Plank $6.625 \times 10^{-34} \text{ J.s}$ et la vitesse de la lumière $3 \times 10^8 \text{ m/s}$.

٢٧- ضوء أحادي اللون طولته الموجي $8 \times 10^{-7} \text{ m}$. احسب طاقة وكمية حركة أحد فوتوناته.
علمًا بأن : ثابت بلانك $6.625 \times 10^{-34} \text{ J.s}$
وسرعة الضوء $3 \times 10^8 \text{ m/s}$.

28- Choisir de répondre à (a) ou (b):

- (a) Justifier: La sélection des deux éléments hélium et néon comme un milieu efficace dans He-Ne laser.
(b) Justifier: Le laser est utilisé dans la photographie en trois dimensions (3D).

٢٨- اختر الإجابة عن (أ) أو (ب):

- (أ) علل: اختيار عنصري الهليوم والنيون كوسط فعال في ليزر الهليوم-نيون.
(ب) علل: يستخدم الليزر في التصوير ثلاثي الأبعاد (3D).

29- Choisir la réponse correcte:

Le cristal de silicium pur se transforme en un cristal de type (p) lorsqu' on ajoute des atomes de

- (a) Phosphore (b) Antimoine
(c) Aluminium (d) Carbon

٢٩- اختر الإجابة الصحيحة:

تتحول بلورة السليكون النقية إلى بلورة من النوع (P) عند تطعيمها بذرات من:

- Ⓐ الفوسفور. Ⓑ الأنتيمون.
Ⓒ الألمنيوم. Ⓓ الكربون.

30- Dans le circuit démontré par la figure si la résistance équivalente de la partie A B = 5 Ω, Quelle est la valeur de la résistance R?

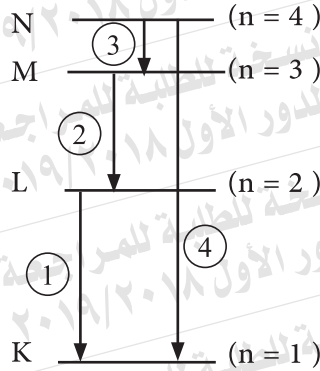


٣٠- في الدائرة المبينة بالشكل، إذا كانت المقاومة المكافئة للجزء A B = 5 Ω، فما قيمة المقاومة R؟

31- Choisir la réponse correcte:

La figure démontré quelques transitions de l'électron dans l'atome de l'hydrogène. Laquelle de ces transitions conduit à l'émission de photon dans la région du spectre visible?

- (a) transition (1)
 (b) transition (2)
 (c) transition (3)
 (d) transition (4)



- (أ) الانتقال (1).
 (ب) الانتقال (2).
 (ج) الانتقال (3).
 (د) الانتقال (4).

٣١- اختر الإجابة الصحيحة:

يبين الشكل بعض انتقالات الإلكترون في ذرة الهيدروجين. أي هذه الانتقالات يؤدي إلى انبعاث فوتون في منطقة الضوء المرئي؟

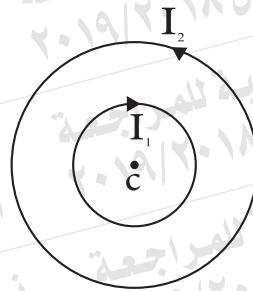
32- Choisir la réponse correcte:

Deux anneaux métallique ont le même centre, dans un même plan, chacun est traversé par un courant électrique comme dans la figure. Si le diamètre de l'un est le double de l'autre alors la relation entre les deux intensités du courant dans les deux anneaux qui fait la densité du flux magnétique au centre commun égale à zéro.

- (a) $I_1 = \frac{I_2}{2}$
 (b) $I_1 = I_2$
 (c) $I_1 = 2 I_2$
 (d) $I_1 = 4 I_2$

٣٢- اختر الإجابة الصحيحة:

حلقتان معدنيتان متحدتا المركز في مستوى واحد، يمر بكل منهما تيار كهربى كما بالشكل. فإذا كان قطر إحداهما ضعف قطر الأخرى، فتكون العلاقة بين شدتي التيار فيهما التي تجعل كثافة الفيض المغناطيسي عند مركزهما المشترك يساوي صفر:



33- Choisir la réponse correcte:

Lequel des facteurs suivants conduit à l'augmentation de l'énergie cinétique des électrons libérés de la surface d'un métal par l'incidence de la lumière sur ce métal?

- (a) Augmentation de l'intensité de la lumière incidente sur le métal.
- (b) Augmentation de la durée d'exposition du métal a la lumière.
- (c) Augmentation de fréquence de la lumière incidente sur Le métal
- (d) Augmentation de l'aire de la surface du métal exposé à la lumière

٣٣- اختر الإجابة الصحيحة:

أي العوامل الآتية يؤدي إلى زيادة طاقة حركة الإلكترونات المتحررة من سطح معدن يسقط الضوء عليه ... ؟

- (أ) زيادة شدة الضوء الساقط على المعدن.
- (ب) زيادة زمن تعرض المعدن للضوء.
- (ج) زيادة تردد الضوء الساقط على المعدن.
- (د) زيادة مساحة سطح المعدن المعرض للضوء.

34- Choisir de répondre à (a) ou (b):

(a) Une bobine de Dynamo formée de 140 spires, l'aire de sa section est 0.025m^2 . La bobine tourne par un taux 600 tours / minute dans un flux magnétique de densité 0.3 T. Calculer f.é.m. Induite lorsque le plan de la bobine incline par un angle 60° sur le sens du champs magnétique ($\pi = \frac{22}{7}$)

(b) Un courant électrique d'intensité 10 A traverse une des deux bobines voisines. Quand ce courant s'annule à zéro, une f.é.m. induite dans l'autre bobine de 60 V. Si le coefficient d'induction mutuelle entre les deux bobines est 0.3 H. Calculer le temps d'annulation du courant dans la première bobine.

٣٤- اختر الإجابة عن (أ) أو (ب):

(أ) ملف دينامو يتكون من 140 لفة ومساحة مقطعه 0.025m^2 يدور بمعدل 600 دورة في الدقيقة في فيض مغناطيسي كثافته 0.3T .

احسب ق.د.ك المستحثة عندما يميل مستوى الملف بزاوية 60° على اتجاه المجال المغناطيسي ($\pi = \frac{22}{7}$).

(ب) يمر تيار كهربى شدته 10A خلال أحد ملفين متجاورين. عندما اضمحل هذا التيار إلى الصفر، تولد في الملف الآخر ق.د.ك مستحثة 60V. فإذا كان معامل الحث المتبادل بين الملفين 0.3H، احسب زمن اضمحلال التيار في الملف الأول.

35- Vous avez trois condensateurs identiques Démontre par un dessin la liaison de ces condensateurs pour obtenir:

Premièrement: la plus grande capacité.

Deuxièmement: La Capacité la plus petite.

٣٥- لديك ثلاثة مكثفات متماثلة . وضح بالرسم طريقة توصيلها

معاً للحصول على:

أولاً: أكبر سعة ممكنة.

ثانياً: أقل سعة ممكنة.

36- Un galvanomètre dont la résistance de la bobine 60Ω . Calculer la résistance de la diviseur de courant nécessaire pour diminuer sa sensibilité à $(\frac{1}{5})$ puis calculer la résistance totale de l'ampèremètre.

٣٦- جلفانومتر مقاومة ملفه 60Ω . احسب مقاومة مجزئ التيار اللازم لإنقاص حساسيته إلى الخمس $(\frac{1}{5})$. ثم احسب المقاومة الكلية للأمبيرمتر.

37- Choisir de répondre à (a) ou (b)

(a) Définir: l'unité du Henry.

(b) Définir: La valeur efficace du courant alternatif.

٣٧- اختر الإجابة عن (أ) أو (ب):

(أ) عرّف: وحدة الهنري.

(ب) عرّف: القيمة الفعالة للتيار المتردد.

38- Choisir de répondre à (a) ou (b)

- (a) **Justifier:** les semi - conducteurs sont utilisés comme détecteurs de l'intensité lumineuse.
- (b) **Justifier:** La conductivité électrique augmente pour le cristal de silicium pur quand la température augmente.

٣٨- اختر الإجابة عن (أ) أو (ب) :
(أ) علل : تستخدم أشباه الموصلات كمحسات لشدة الضوء.
(ب) علل : تزداد التوصيلية الكهربائية لبلورة سليكون نقية مع ارتفاع درجة الحرارة.

39- Choisir de répondre à (A) ou (b)

- (a) Citer une seule utilisation pour le tube à rayons cathodiques.
- (b) Citer une seul utilisation pour la photographie thermique.

٣٩- اختر الإجابة عن (أ) أو (ب) :
(أ) اذكر استخداماً واحداً لأنبوبة أشعة الكاثود.
(ب) اذكر استخداماً واحداً للتصوير الحراري.

40- Choisir la réponse correcte:

Si l'intensité du rayon laser à une distance de 10 cm de sa source est égale à (I). Alors l'intensité à une distance de 20 cm est

٤٠- اختر الإجابة الصحيحة :
إذا كانت شدة شعاع ليزر على بُعد 10 cm من مصدره مقدارها (I)، فتكون شدته على بعد 20 cm مقدارها:

(a) $2I$

(b) I

(c) $\frac{I}{2}$

(d) $\frac{I}{4}$

41- Choisir la réponse correcte:

Quand la bobine d'un dynamo à courant alternatif est parallèle au sens de flux magnétique. lesquels des choix suivants expriment la valeur du flux magnétique à travers la bobine (Φ_m) et la f.é.m induite (E) dans cette position.

٤١- اختر الإجابة الصحيحة :

عندما يكون ملف دينامو التيار المتردد موازياً لاتجاه الفيض المغناطيسي، أي الاختيارات الآتية يعبر عن مقدار الفيض المغناطيسي خلال الملف (Φ_m) ، والقوة الدافعة الكهربائية المستحثة (E) في هذا الوضع؟

Le choix / الاختيار	Φ_m	E
(a)	maximale عظمى	maximale عظمى
(b)	maximale عظمى	zéro صفر
(c)	zéro صفر	maximale عظمى
(d)	zéro صفر	zéro صفر

42- Choisir la réponse correcte:

Dans la figure, deux bobines (x), (y) les nombres de spires (n), (2n) par ordre chaque bobine est traversée par un courant d'intensité (I). La relation entre la densité du flux magnétique (B_1) en point (c) sur l'axe de la bobine (x) et (B_2) en point (d) sur l'axe de la bobine (Y) est

٤٢- اختر الإجابة الصحيحة :

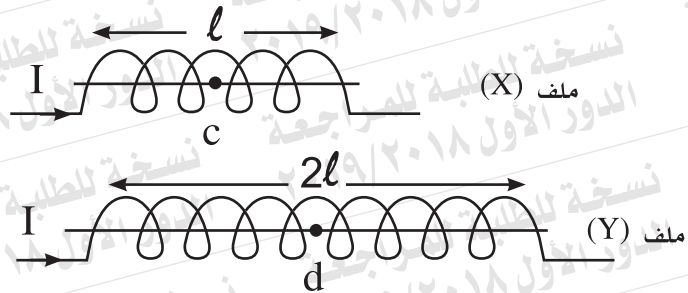
في الشكل ملفان (X)، (Y) عدد لفاتهما (n)، (2n) على الترتيب. يمر بكل منهما تيار كهربى شدته (I). العلاقة بين كثافة الفيض المغناطيسى (B_1) عند النقطة (c) على محور الملف (X)، (B_2) عند النقطة (d) على محور الملف (Y) هي:

(a) $B_2 = 2 B_1$

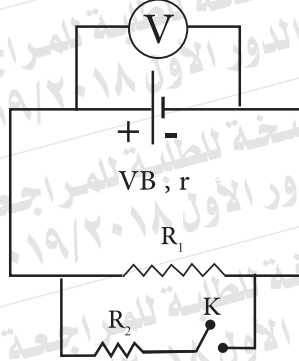
(b) $B_2 = B_1$

(c) $B_2 = \frac{B_1}{2}$

(d) $B_2 = \frac{B_1}{4}$



43- Dans le circuit démontré - par la figure Que se passe-t-il pour la lecture du voltmètre lors de la fermeture de l'interrupteur K.



٤٣- في الدائرة الموضحة بالشكل، ماذا يحدث لقراءة الفولتميتر عند غلق المفتاح (K)؟

44- Un condensateur de capacité $\frac{100}{9} \mu\text{F}$ lié en série avec une résistance Ohmique 400Ω et une source du courant alternatif $\frac{150}{\pi} \text{ Hz}$.

Calculer l'impédance du circuit.

٤٤- مكثف سعته $\frac{100}{9} \mu\text{F}$ يتصل على التوالي مع مقاومة أومية 400Ω ومصدر تيار متردد $\frac{150}{\pi} \text{ Hz}$. احسب معاوقة الدائرة.

45- A l'aide de la loi de conservation d'énergie. Fait la preuve que le transformateur électrique idéal l'abaisseur de tension est un éleveur du courant.

٤٥ - مستعينا بقانون بقاء الطاقة. أثبت أن المحول الكهربائي المثالي الخافض للجهد رافع للتيار.