

نموذج إجابة مادة الديناميكا (باللغة الفرنسية) لشهادة إتمام الدراسة الثانوية العامة - الدور الأول - العام الدراسي ٢٠١٨/٢٠١٩
النموذج (ب)

١

1-

32 (d)

1

2-

35 (c)

1

3-

$$m_1 = 10 \text{ tonnes} = 10^4 \text{ Kg}, \quad v_1 = 20 \text{ m/sec}$$

$$m_2 = 10 \text{ tonnes} = 10^4 \text{ Kg}, \quad v_2 = 0$$

$$(i): m_1 v_1 + m_2 v_2 = (m_1 + m_2) v'$$

$$10 \times 20 + 10 \times 0 = (10 + 10) v' \quad \triangle \frac{1}{2}$$

$$\therefore v' = 10 \text{ m/sec} \quad \triangle \frac{1}{2}$$

(ii) La quantité du mouvement qui reste juste après le choc.

$$= \frac{1}{2} \times 10^4 \times 20^2 - \frac{1}{2} \times 2 \times 10^4 \times 10^2 \quad \triangle \frac{1}{2}$$

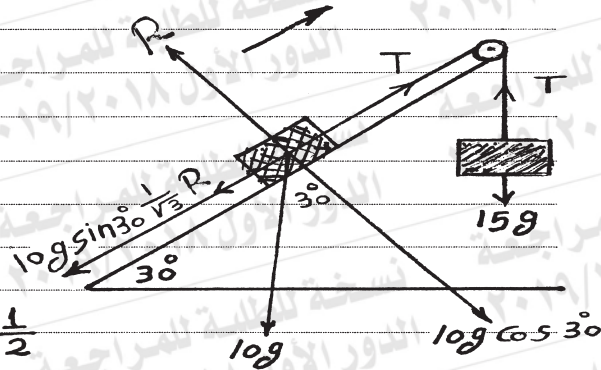
$$= 10^6 \text{ joule} \quad \triangle \frac{1}{2}$$

2

نموذج إجابة مادة الديناميكا (باللغة الفرنسية) لشهادة إتمام الدراسة الثانوية العامة - الدور الأول - العام الدراسي ٢٠١٨/٢٠١٩
النموذج (ب)

٢

4-



$$15 \times 980 > 10 \times 980 \times \frac{1}{2}$$

∴ La direction du mouvement comme la Figure
les equations du mouvement

$$15 \times 980 - T = 15a$$

$$T - 10 \times 980 \times \frac{1}{2} - 10 \times 980 \times \frac{\sqrt{3}}{2} \times \frac{1}{\sqrt{3}} = 10a \quad \triangle \frac{1}{2}$$

par addition $4900 = 25a$

$$\therefore a = 196 \text{ cm/sec}^2 \quad \triangle \frac{1}{2}$$

$$D = v_0 t + \frac{1}{2} a t^2$$

$$98 = \frac{1}{2} \times 196 t^2$$

$$\therefore t = 1 \text{ sec} \quad \triangle \frac{1}{2}$$

$$V = v_0 + at$$

$$= 196 \times 1$$

$$V = 196 \text{ cm/sec} \quad \triangle \frac{1}{2}$$

3

(تراجعى الحلول الأخرى)

نموذج إجابة مادة الديناميكا (باللغة الفرنسية) لشهادة إتمام الدراسة الثانوية العامة - الدور الأول - العام الدراسي ٢٠١٨/٢٠١٩
النموذج (ب)

٣

5-

$$\textcircled{b} \quad 5\sqrt{30}$$

1

6-

$$\textcircled{d} \quad 1 \text{ joule}$$

1

7-

$$\textcircled{a} \quad \vec{F} = (a+2)\vec{i} + (b+3)\vec{j} + (3-c)\vec{k} \quad \triangle \frac{1}{2}$$

$$\vec{D} = t\vec{i} + \left(\frac{1}{2}t^2 + t\right)\vec{j} + 5\vec{k}$$

$$\vec{v} = \vec{i} + (t+1)\vec{j} \quad \triangle \frac{1}{2}$$

$$\vec{a} = \vec{j} \quad \triangle \frac{1}{2}$$

$$\vec{F} = m\vec{a}$$

3

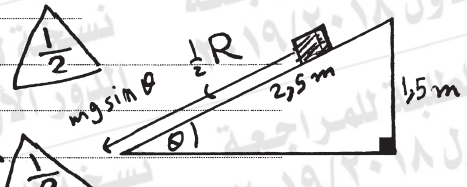
$$\therefore \vec{j} = (a+2)\vec{i} + (b+3)\vec{j} + (3-c)\vec{k}$$

$$\therefore a+2=0 \quad \therefore a=-2$$

$$b+3=1 \quad \therefore b=-2$$

$$3-c=0 \quad \therefore c=3$$

(ب)

$$-\frac{1}{2}R - mg \sin \theta = ma$$


$$-\frac{1}{2} mg \cos \theta - mg \sin \theta = ma$$

$$-\frac{1}{2} \times 9,8 \times \frac{4}{5} - 9,8 \times \frac{3}{5} = a$$

$$a = -9,8 \text{ m/sec}$$

$$V^2 = V_0^2 + 2aD$$

$$0 = V_0^2 + 2 \times (-9,8) \times 2,5$$

$$\therefore V_0 = 7 \text{ m/sec}$$

autre solution:

$$E - E_0 = T$$

$$0 - \frac{1}{2} m V_0^2 = -mgS \sin \theta - \mu_k RD$$

$$\frac{1}{2} m V_0^2 = mgS \sin \theta + \mu_k RD$$

$$\frac{1}{2} m V_0^2 = mgD \sin \theta + \frac{1}{2} mgD \cos \theta$$

$$\frac{1}{2} V_0^2 = 9,8 \times 2,5 \times \frac{3}{5} + \frac{1}{2} \times 9,8 \times \frac{4}{5} \times 2,5$$

$$V_0^2 = 49$$

$$V_0 = 7 \text{ m/sec}$$

(تراجعى الحلول الأخرى)

نموذج إجابة مادة الديناميكا (باللغة الفرنسية) لشهادة إتمام الدراسة الثانوية العامة - الدور الأول - العام الدراسي ٢٠١٨/٢٠١٩
النموذج (ب)

٥

8-

$$(b)] 0, 2 [\cup] 4, \infty [\quad (1)$$

9-

$$(c) t^3 - t^2 + 1 \quad (1)$$

10-

$$V_1 = -9 \text{ m/sec}$$

$$V_2 = 7,2 \times \frac{5}{18} = 2 \text{ m/sec} \quad \triangle \frac{1}{2}$$

$$I = m(V_2 - V_1)$$

$$= \frac{100}{1000} [2 - (-9)] = 1,1 \text{ Kg} \cdot \text{m/sec} \quad \triangle \frac{1}{2}$$

$$I = F \times t$$

$$1,1 = F \times \frac{1}{10}$$

$$\therefore F = 11 \text{ N} \quad \triangle \frac{1}{2}$$

La pression de la balle sur le mur = F

$$= 11 \text{ N} \quad \triangle \frac{1}{2}$$

2

نموذج إجابة مادة الديناميكا (باللغة الفرنسية) لشهادة إتمام الدراسة الثانوية العامة - الدور الأول - العام الدراسي ٢٠١٨/٢٠١٩
النموذج (ب)

٦

11-

$$a = v \cdot \frac{dv}{dr} \quad \left(\frac{1}{2}\right)$$

$$\therefore \frac{3}{8} r^2 dr = v dv$$

$$\therefore \frac{3}{8} \int_0^r r^2 dr = \int_0^v v dv \quad \left(\frac{1}{2}\right)$$

$$\therefore \left[\frac{1}{2} v^2 \right]_0^v = \left[\frac{1}{8} r^3 \right]_0^r \quad \left(\frac{1}{2}\right)$$

$$\therefore \frac{1}{2} v^2 = \frac{1}{8} r^3$$

$$\therefore v^2 = \frac{1}{4} r^3 \quad \left(\frac{1}{2}\right)$$

(i) Quand $r = 2$

$$\therefore v^2 = 2 \quad \therefore v = \pm \sqrt{2} \text{ m/sec} \quad \left(\frac{1}{2}\right)$$

(ii) Quand $v = 4$

$$\therefore 16 = \frac{1}{4} r^3$$

$$\therefore r^3 = 64$$

$$\therefore r = 4 \text{ m} \quad \left(\frac{1}{2}\right)$$

3

(تراجعى الحلول الأخرى)

نموذج إجابة مادة الديناميكا (باللغة الفرنسية) لشهادة إتمام الدراسة الثانوية العامة - الدور الأول - العام الدراسي ٢٠١٨/٢٠١٩
النموذج (ب)

٧

12-

(d)

10^{-1}

١

13-

(d)

99

١

14-

(a)

∴ la vitesse Uniforme

$$\therefore F = R = 150 \times 2$$

$$F = 300 \text{ Kg} \cdot P$$

$\frac{1}{2}$

$$V = 108 \times \frac{5}{18}$$

$$V = 30 \text{ m/sec}$$

$\frac{1}{2}$

$$\text{la puissance} = F \times V$$

$$= 300 \times 30$$

$$= 9000 \text{ Kg} \cdot P \cdot \text{m/sec}$$

$\frac{1}{2}$

$$\text{la puissance} = \frac{9000}{75} = 120 \text{ Cheval}$$

$\frac{1}{2}$

2

نموذج إجابة مادة الديناميكا (باللغة الفرنسية) لشهادة إتمام الدراسة الثانوية العامة - الدور الأول - العام الدراسي ٢٠١٨/٢٠١٩
النموذج (ب)

٨

$$(b) \vec{r} = (3t^2 + 2)\vec{i} + (2t^2 + 1)\vec{j}$$

$$\vec{D} = \vec{r} - \vec{r}_0$$

$$= (3t^2)\vec{i} + (2t^2)\vec{j} \quad \triangle \frac{1}{2}$$

La variation en energie potentielle du corps = -T

$$= -(\vec{F} \cdot \vec{D}) \quad \triangle \frac{1}{2}$$

$$= -(6; 2) \cdot (3t^2; 2t^2)$$

$$= -22t^2 \quad \triangle \frac{1}{2}; t = 2$$

$$= -22 \times 4$$

$$= -88 \text{ joule} \quad \triangle \frac{1}{2}$$

2

(تراجعى الحلول الأخرى)

نموذج إجابة مادة الديناميكا (باللغة الفرنسية) لشهادة إتمام الدراسة الثانوية العامة - الدور الأول - العام الدراسي ٢٠١٨/٢٠١٩
النموذج (ب)

٩

15-

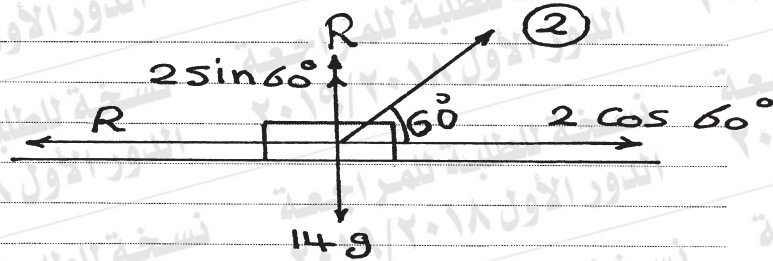
(b) $2,45 \text{ m/sec}^2$ vers le haut du plan (1)

16-

(c) 0,4

1

17-



$$2 \cos 60^\circ - R = ma$$

$$2 \times \frac{1}{2} \times 9,8 - 0,95 \times 9,8 = 14a$$

$$\therefore a = 0,035 \text{ m/sec}^2$$

$$D = v \cdot t + \frac{1}{2} a t^2$$

$$= \frac{1}{2} \times 0,035 \times (60)^2$$

$$= 63 \text{ m}$$

$$T = F \times D \times \cos 60^\circ$$

$$= 2 \times 9,8 \times \frac{1}{2} \times 63$$

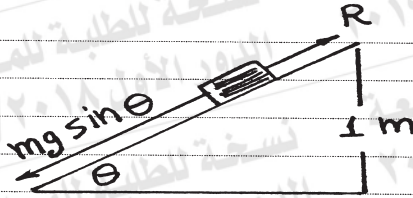
$$= 617,4 \text{ joule}$$

2

نموذج إجابة مادة الديناميكا (باللغة الفرنسية) لشهادة إتمام الدراسة الثانوية العامة - الدور الأول - العام الدراسي ٢٠١٨/٢٠١٩
النموذج (ب)

١٠

18-



$$E - E_0 = T \quad \left(\frac{1}{2}\right)$$

$$\frac{1}{2} m v^2 - \text{zéro} = (m g \sin \theta - R) D \quad \left(\frac{1}{2}\right)$$

$$\frac{1}{2} \times 0,3 v^2 = 0,3 \times 9,8 \times \frac{1}{D} \times D - R D \quad \left(\frac{1}{2}\right)$$

$$\frac{1}{2} \times 0,3 v^2 = 0,3 \times 9,8 - 1,59 \quad \left(\frac{1}{2}\right)$$

$$\therefore v^2 = 9 \quad \left(\frac{1}{2}\right) \quad \therefore v = 3 \text{ m/sec} \quad \left(\frac{1}{2}\right)$$

autre solution

$$\therefore m g \sin \theta - R = m a \quad \left(\frac{1}{2}\right)$$

$$0,3 \times 9,8 \times \frac{1}{D} - R = 0,3 a \quad \left(\frac{1}{2}\right)$$

$$0,3 \times 9,8 - R D = 0,3 a D \quad \left(\frac{1}{2}\right)$$

$$0,3 \times 9,8 - 1,59 = 0,3 a D$$

$$a D = 4,5 \quad \left(\frac{1}{2}\right)$$

$$v^2 = v_0^2 + 2 a D$$

$$v^2 = 9 \quad \left(\frac{1}{2}\right) \quad \therefore v = 3 \text{ m/sec} \quad \left(\frac{1}{2}\right)$$

(تراعى الحلول الأخرى)

(انتهت الإجابة وتراعى الحلول الأخرى)