

تعليمات مهمة

- عدد أسئلة كراسة الامتحان (٤٥) سؤالاً.
 - عدد صفحات كراسة الامتحان (٢٨) صفحة.
 - تأكد من تزييم الأسئلة، ومن عدد صفحات كراسة الامتحان، فهي مسئوليتك.
 - زمن الاختبار (ثلاث ساعات).
 - الدرجة الكلية للاختبار (٦٠) درجة.
- عزيزي الطالب .. اقرأ هذه التعليمات بعناية :

اقرأ التعليمات جيداً سواء في مقدمة كراسة الامتحان أو مقدمة الأسئلة، وفي ضوئها أجب عن الأسئلة. اقرأ السؤال بعناية، وفكر فيه جيداً قبل البدء في إجابته.

إن الأسئلة مترجمة للإيضاح ، والمطلوب الإجابة بلغة واحدة فقط عن كل سؤال.

استخدم القلم الجاف الأزرق للإجابة، والقلم الرصاص في الرسومات، وعدم استخدام مزيل الكتابة. عند إجابتك للأسئلة المقالية، أجب في المساحة المخصصة للإجابة وفي حالة الحاجة لمساحة أخرى يمكن استكمال الإجابة في صفحات المسودة مع الإشارة إليها، وإن أجبنا بأكثر من إجابة سوف يتم تقديرها.

مثال:

عند إجابتك عن الأسئلة المقالية الاختيارية أجب عن (A) أو (B) فقط .

عند إجابتك عن أسئلة الاختيار من متعدد إن وجدت:

ظلل الدائرة ذات الرمز الدال على الإجابة الصحيحة تظليلاً كاملاً لكل سؤال.

مثال: الإجابة الصحيحة (C) مثلاً

(a)

(b)

(c)

(d)

الإجابة الصحيحة :

- في حالة ما إذا أجبنا إجابة خطأ، ثم قمت بالشطب وأجبنا إجابة صحيحة تحسب الإجابة صحيحة.

- وفي حالة ما إذا أجبنا إجابة صحيحة ، ثم قمت بالشطب وأجبنا إجابة خطأ تحسب الإجابة خطأ.

ملحوظة :

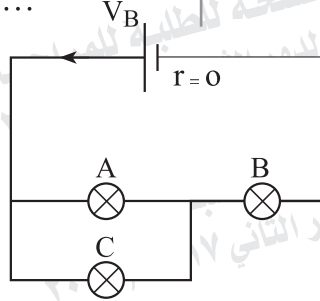
في حالة الأسئلة الموضوعية (الاختيار من متعدد) إذا تم التظليل على أكثر من رمز أو

تم تكرار الإجابة ؛ تعتبر الإجابة خطأ.

1- Choisir la réponse à (a) ou (b):
Choisir la réponse correcte.

a) Dans le circuit indiqué par la figure, trois lampes (A,B,C) de résistances différentes et chaque lampe fonctionne sur une d.d.p. de (6 V).
La f.é.m. de la batterie (V_B) nécessaire pour allumer ces lampes est de valeur...

- (a) 18 V
(b) 12 V
(c) 9 V
(d) 6 V



١- اختر الإجابة عن (أ) أو (ب):
اختر الإجابة الصحيحة:

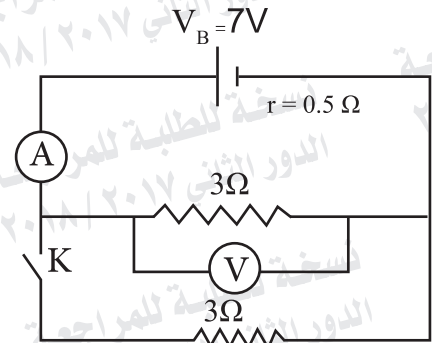
(أ) في الدائرة المبينة بالشكل ثلاثة مصابيح (C, B, A) مختلفة المقاومة يعمل كل مصباح على فرق جهد كهربي (6 V). القوة الدافعة الكهربية للبطارية (V_B) اللازمة لإضاءة هذه المصابيح مقدارها يساوي:

- 18 V (أ)
12 V (ب)
9 V (ج)
6 V (د)

b) Dans le circuit indiqué par la figure, lorsqu'on ferme l'interrupteur K, lesquels des choix suivants représentent le changement produit dans la lecture du voltmètre et de l'ampèremètre.

Le choix الاختيار	la lecture du voltmètre قراءة الفولتميتر	la lecture de l'ampèremètre. قراءة الأميتر
(a)	augmente تزداد	augmente تزداد
(b)	augmente تزداد	diminue تقل
(c)	diminue تقل	augmente تزداد
(d)	ne change pas لا تتغير	augmente تزداد

(ب) في الدائرة المبينة بالشكل عند غلق المفتاح K أي الخيارات الآتية يمثل التغير الحادث في قراءة الفولتميتر والأميتر؟



2- Un ampèremètre de résistance ($0,1 \Omega$), lit au bout de son cadran un courant d'intensité (I_g), Calculez la résistance du diviseur du courant nécessaire à augmenter un courant maximale qu'il peut mesurer de valeur (10 fois)

٢- أميتر مقاومته (0.1Ω) يقرأ عند نهاية تدريجه تيار شدته (I_g). احسب مقاومة مجزئ التيار اللازم لزيادة أقصى تيار يقيسه بمقدار (١٠ أمثال).

3- choisir la réponse à (a) ou (b):

Justifiez :

- a) Les transformateurs éleveurs de tension sont utilisés pour transmettre l'énergie électrique du lieu de production au lieu d'utilisation.
b) Les résistances étalons sont fabriquées en fils repliés sur eux-même.

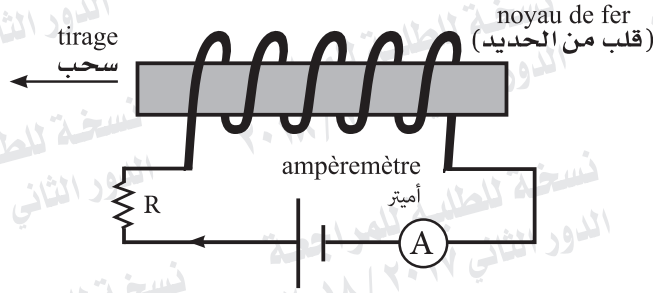
٣- اختر الإجابة عن (أ) أو (ب) :

علل :

(أ) تستخدم المحولات الكهربائية الرافعة للجهد لنقل الطاقة الكهربائية من محطات توليدها إلى أماكن استخدامها؟
(ب) تصنع المقاومات القياسية من أسلاك ملفوفة لئلا مزدوجاً؟

4- Dans la figure ci-contre, à l'intérieur de la bobine un noyau de fer et la bobine est reliée avec une résistance ohmique, un ampèremètre et une batterie en série dans un circuit électrique fermé. Que se passe-t-il à la lecture de l'ampèremètre lorsqu'on retire le noyau de fer de la bobine rapidement.

٤- في الشكل التالي ملف بداخله قلب من الحديد والملف متصل مع مقاومة أومية وأميتير وبطارية على التوالي في دائرة كهربائية مغلقة. ماذا يحدث لقراءة الأميتير عند سحب القلب الحديدي من الملف بسرعة؟



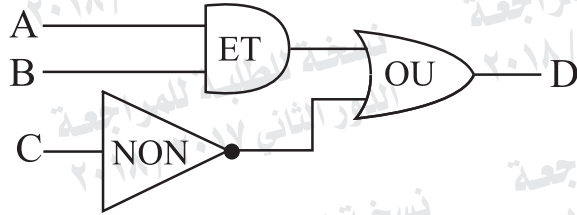
5- Choisir la réponse à (a) ou (b):

Justifiez :

- a) Le spectre de raies caractéristique ne peut pas apparaître aux rayons X.
b) la longueur d'onde dans le spectre de la série de Lyman est la plus courte des longueurs d'onde au spectre de l'atome hydrogène.

٥- اختر الإجابة عن (أ) أو (ب):
علل:
(أ) قد لا يظهر الطيف المميز في الأشعة السينية؟
(ب) الطول الموجي في طيف مجموعة ليمان أقل الأطوال الموجية لطيف ذرة الهيدروجين؟

6- Dans le circuit logique indiqué par la figure, lesquels des choix suivants réalisent la condition de la sortie $D = 1$



٦- في الدائرة المنطقية المبينة بالشكل أي من الاختيارات التالية يحقق شرط الخرج $D = 1$:

Le choix الاختيار	A	B	C
(a)	0	0	1
(b)	1	0	1
(c)	1	0	0
(d)	0	1	1

7- Ecrivez la relation mathématique exprimant loi d'Ampère pour un circuit.

٧- اكتب العلاقة الرياضية المعبرة عن قانون أمبير الدائري.

8- Quel est le rôle du champ magnétique à l'aimant permanent dans le moteur électrique?

٨- ما الدور الذي يقوم به المجال المغناطيسي للمغناطيس الدائم في المحرك الكهربائي؟

- ٩- Une bobine d'induction de résistance ohmique (10Ω) est reliée d'une source de courant alternatif dont sa f.é.m. est (10 V). Calculez la réactance induite de la bobine lorsque l'intensité du courant traversé en lui est (0.8 A)
- ٩- ملف حث مقاومته الأومية (10Ω) وصل بمصدر تيار متردد قوته الدافعة الكهربائية (10 V). احسب المفاعلة الحثية للملف عندما تكون شدة التيار المارة فيه (0.8 A).

10- Choisir la réponse à (a) ou (b):

- a) Citez un seul exemple des composantes ou dispositifs spéciaux.
- b) Citez le nom de l'appareil utilisé dans la transformation des signaux électriques continus en signaux numériques.

١٠- اختر الإجابة عن (أ) أو (ب):

- (أ) اذكر مثلاً واحداً لأحد النماط المتخصصة.
- (ب) اذكر اسم الجهاز المستخدم في تحويل الإشارات الكهربائية المتصلة إلى إشارات رقمية.

11- Choisir la réponse à (a) ou (b):

Que veut-on dire par?

- a) Le pompage optique.
- b) Les rayons laser ne sont pas soumis à la loi de l'inverse carré.

١١- اختر الإجابة عن (أ) أو (ب):

- (أ) ما المقصود بعملية الضخ الضوئي؟
- (ب) ماذا يعني بقولنا إن أشعة الليزر لا تخضع لقانون التربيع العكسي؟

12- Choisir la réponse à (a) ou (b):

Choisir la réponse correcte :

a) La résistance équivalente à trois résistances identiques reliées en parallèles est égale 2Ω , alors la résistance équivalente pour ces résistances quand elles sont reliées en série est égale:

- (a) 6Ω
- (b) 12Ω
- (c) 18Ω
- (d) 24Ω

b) Dans le circuit électrique indiqué par la figure ci-contre. Si la lecture de l'ampèremètre $1A$, alors la lecture du voltmètre est

- (a) $3V$
- (b) $6V$
- (c) $7V$
- (d) $9V$

١٢- اختر الإجابة عن (أ) أو (ب):

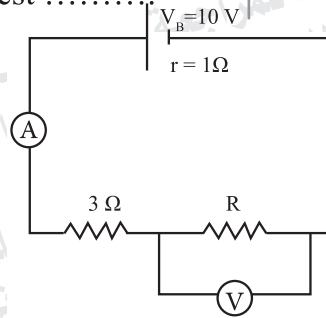
اختر الإجابة الصحيحة:

(أ) المقاومة المكافئة لثلاث مقاومات متماثلة متصلة على التوازي تساوي (2Ω) ، تكون المقاومة المكافئة لهم عند التوصيل على التوالي مقدارها:

- (أ) 6Ω
- (ب) 12Ω
- (ج) 18Ω
- (د) 24Ω

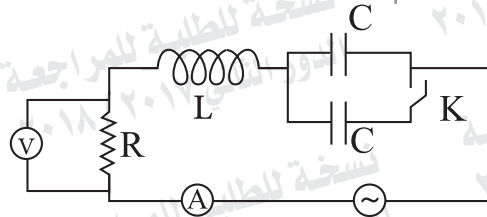
(ب) في الدائرة الكهربائية المبينة بالشكل إذا كانت قراءة الأميتر $1A$ تكون قراءة الفولتميتر:

- (أ) $3V$
- (ب) $6V$
- (ج) $7V$
- (د) $9V$



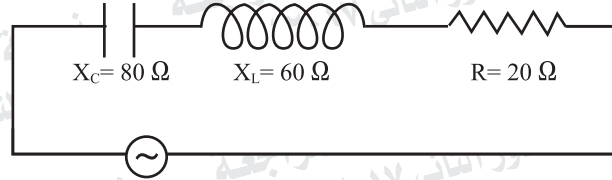
13- Le circuit indiqué par la figure est en état de résonance. Que se passe-t-il à la lecture du voltmètre lors de la fermeture de l'interrupteur (K)?

١٣- الدائرة المبينة بالشكل في حالة رنين. ماذا يحدث لقراءة الفولتميتر عند غلق المفتاح K؟



14- Dans le circuit électrique indiqué par la figure, l'angle de phase entre la différence de potentielle totale (V) et le courant (I) traversé dans le circuit est égalé.....

- (a) $+ 90^\circ$
 (b) $+45^\circ$
 (c) $- 45^\circ$
 (d) -90°



١٤- في الدائرة الكهربائية المبينة بالشكل زاوية الطور بين فرق الجهد الكلي (V) والتيار (I) المار بالدائرة تساوي:

- (أ) $+ 90^\circ$
 (ب) $+ 45^\circ$
 (ج) $- 45^\circ$
 (د) $- 90^\circ$

15 – Justifiez:

Le pouvoir de résolution du microscope électronique est très grand.

١٥- علل :

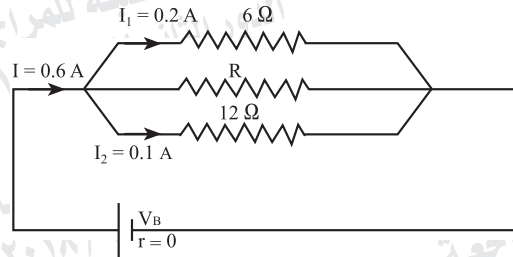
القدرة التحليلية للميكروسكوب الإلكتروني كبيرة جداً؟

16– Dans le circuit indiqué par la figure, calculez:

- 1- L'intensité du courant traversée dans la résistance R
 2-La valeur de la résistance R

١٦- في الدائرة المبينة بالشكل احسب:

- (١) شدة التيار المار في المقاومة R .
 (٢) مقدار المقاومة R .



17- Des multiplications de tension différentes sont utilisées pour transformer un galvanomètre dont l'intensité du courant maximale de sa bobine (I_g) en voltmètre pour mesurer des différences de potentiels différentes (V). Le tableau suivant représente la relation entre la différence de potentielle maximale qu'on peut mesurer par le voltmètre et la valeur du multiplicateur de tension (R_m) correspondant

١٧- استخدمت مضاعفات جهد مختلفة لتحويل جلفانومتر أقصى تيار يتحمله ملفه (I_g) إلى فولتميتر يقيس فروق جهد مختلفة (V) يمثل الجدول التالي العلاقة بين أقصى فرق جهد يمكن أن يقيسه الفولتميتر ومقدار مضاعف الجهد (R_m) المقابل له

V (volt)	7	9	11	13	15
R_m (Ω)	300	400	500	600	700

Tracez la relation graphique entre (V) sur l'axe verticale et (R_m) sur l'axe horizontale et du dessin, trouvez (I_g)

ارسم العلاقة البيانية بين (V) على المحور الرأسي و (R_m) على المحور الأفقي ومن الرسم، أوجد (I_g).



18- Choisir la réponse correcte:

La valeur de la f.é.m. induite instantanée dans la bobine de la dynamo lorsque le flux magnétique maximale traversant par lui est égale

- (a) une valeur maximale.
(b) une valeur efficace.
(c) une valeur moyenne.
(d) Zéro

١٨- اختر الإجابة الصحيحة :

مقدار القوة الدافعة الكهربية المستحثة اللحظية في ملف الدينامو عندما يكون الفيض المغناطيسي المار خلاله نهاية عظمى يساوي:

- (أ) قيمة عظمى.
(ب) قيمة فعالة.
(ج) قيمة متوسطة.
(د) صفراً.

19- Choisir la bonne réponse :

Un fil rectiligne de longueur (1 m), est traversé par un courant d'intensité(2A), lorsqu'il est placé perpendiculairement sur un champ magnétique ,il est affecté par une force de (3N). Alors la densité du flux magnétique de ce champ a une valeur de.....

- (a) 1.5 T (b) 2.5 T
(c) 3 T (d) 3.5 T

١٩- اختر الإجابة الصحيحة :

سلك مستقيم طوله (1m) يمر به تيار شدته (2A) عندما يوضع عمودياً على مجال مغناطيسي يتأثر بقوة (3N). تكون كثافة الفيض المغناطيسي لهذا المجال مقدارها:

- (أ) 1.5 T (ب) 2.5 T
(ج) 3 T (د) 3.5 T

20- Choisir la réponse à (a) ou (b):

Justifiez:

- a) La jonction PN est utilisée comme un outil dans le redressement du courant alternatif.
b) La conductivité électrique d'une matière semi-conductrice augmente par l'élévation de sa température.

٢٠- اختر الإجابة عن (أ) أو (ب):

علل:

- (أ) تستخدم الوصلة الثنائية كأداة لتقويم التيار المتردد؟
(ب) تزداد التوصيلية الكهربائية لمادة شبه موصل بارتفاع درجة حرارتها؟

21- Justifiez:

Le rayon laser est utilisé pour mesurer les distances spatiales.

٢١- علل:

يستخدم شعاع الليزر في قياس المسافات الفلكية؟

22- Ecrivez la relation mathématique utilisée pour calculer l'énergie pour n'importe quel niveau dans l'atome d'hydrogène.

٢٢- اكتب العلاقة الرياضية المستخدمة في حساب طاقة أي مستوى في ذرة الهيدروجين.

23- Définir le courant alternatif.

٢٣- عرّف: التيار المتردد.

24- Justifiez :

Le moment du couple magnétique agissant sur une bobine rectangulaire traversé par un courant électrique placé entre deux pôles d'un aimant diminue pendant sa rotation à partir de la position parallèle au sens du champ et jusque la position perpendiculaire.

٢٤- علل :

يتناقص عزم الازدواج المغناطيسي المؤثر على ملف مستطيل يمر به تيار كهربى موضوع بين قطبي مغناطيس أثناء دورانه من الوضع الذي يكون فيه مستواه موازيا لاتجاه المجال وحتى الوضع العمودي؟

25 – Choisir la réponse à (a) ou (b):

Choisir la réponse correcte:

a) Lorsque la longueur d'un conducteur augmente au double et son aire de sa section diminue à la moitié, alors la résistivité de sa matière

- (a) augmente à quatre fois
- (b) augmente à trois fois
- (c) augmente au double.
- (d) ne change pas.

b) Si, l'intensité du courant électrique traversé dans un conducteur (2A), alors la quantité d'électricité qui traverse la section de ce conducteur pendant une minute est de valeur.....

- (a) 120 C
- (b) 60 C
- (c) 30 C
- (d) 2 C

٢٥- اختر الإجابة عن (أ) أو (ب):

اختر الإجابة الصحيحة :

(أ) عند زيادة طول موصل للضعف ونقص مساحة مقطعه للنصف فإن المقاومة النوعية لمادته:

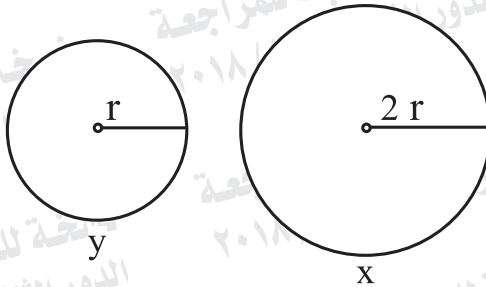
- (أ) تزداد أربعة أمثال.
- (ب) تزداد ثلاثة أمثال.
- (ج) تزداد للضعف.
- (د) لا تتغير.

(ب) إذا كانت شدة التيار الكهربى المار في الموصل (2 A) تكون كمية الكهربية التي تعبر مقطع هذا الموصل خلال دقيقة مقدارها:

- (أ) 120 C
- (ب) 60 C
- (ج) 30 C
- (د) 2 C

26- Dans la figure ci-contre. deux anneaux métalliques d'un fil de résistance ohmique négligeable dans le même plan. Ils sont affectés par un champ magnétique d'intensité variable de taux régulier dans un sens perpendiculaire sur leur plan. Alors le rapport entre la f.é.m. induite engendrée dans l'anneau (Y) à la f.é.m. induite engendrée dans l'anneau (X) est égale.....

- (a) 4
(b) 2
(c) 0.5
(d) 0.25



- (أ) 4
(ب) 2
(ج) 0.5
(د) 0.25

٢٦- فى الشكل التالى حلقتان معدنيتان من سلك مقاومته الأومية مهمة فى مستوى واحد يؤثر عليهما مجال مغناطيسي متغير الشدة بمعدل منتظم فى اتجاه عمودي على مستواهما. فإن النسبة بين القوة الدافعة الكهربية المستحثة المتولدة فى الحلقة (Y) إلى القوة الدافعة الكهربية المستحثة المتولدة فى الحلقة (X) تساوي:

27- Un photon de longueur d'onde (4×10^{-7} m) incident sur une surface d'un métal dont son travail d'extraction est (2.3×10^{-19} J) Calculez l'énergie du mouvement pour l'électron libéré de la surface métallique, en sachant que la vitesse de la lumière dans l'air ou le vide est 3×10^8 m/s et le constant Planck est (6.625×10^{-34} J.s)

٢٧- سقط فوتون طول له الموجي (4×10^{-7} m) على سطح معدن دالة الشغل له (2.3×10^{-19} J) احسب طاقة حركة الإلكترون المنطلق من سطح المعدن علماً بأن سرعة الضوء فى الهواء أو الفراغ (3×10^8 m/s) وثابت بلانك (6.625×10^{-34} J.s)

28- Choisir la réponse à (a) ou (b):

a) Ecrire ce qu'indique la phrase suivante:

Le montage d'un ensemble de résistances électriques différentes pour donner une résistance équivalente inférieure à la plus petite résistance dans l'ensemble.

٢٨- اختر الإجابة عن (أ) أو (ب):

(أ) اكتب ما تدل عليه العبارة التالية:

طريقة توصيل مجموعة من المقاومات الكهربية المختلفة لتعطي مقاومة مكافئة أقل من أصغر مقاومة في المجموعة.

b) Que veut -on dire.....?

Le travail total nécessaire pour transporter une quantité d'électricité de (1C) intérieur et extérieur d'une pile électrique dans un circuit électrique fermé est égale (15 J).

(ب) ما معنى أن ٩..

الشغل الكلي المبذول لنقل كمية كهربية (1 C) داخل عمود كهربي وخارجه في دائرة كهربية مغلقة يساوي (15 J).

29- Choisir la réponse à (a) ou (b):

Choisir la réponse correcte:

a) Un fil rectiligne de longueur (2 m) qui glisse à une vitesse 10m/s perpendiculairement aux lignes du champ magnétique régulier dont la densité de flux est (0.1 T). Alors la f.é.m. induite engendrée dans le fil est égale à :

- (a) 2 V
(b) 1.5 V
(c) 1 V
(d) 0.5 V

b) Le taux de variation du courant électrique traversé dans une bobine de self-induction 0.25 H nécessaire pour engendrer une f.é.m. induite de 10 V ,est d'une valeur:

- (a) 0.025 A/s
(b) 2.5 A/s
(c) 10.25 A/s
(d) 40 A/s

٢٩- اختر الإجابة عن (أ) أو (ب):
اختر الإجابة الصحيحة:

(أ) سلك مستقيم طوله (2 m) يتحرك بسرعة (10 m/s) عمودي على خطوط مجال مغناطيسي منتظم كثافة الفيضة (0.1 T) تكون القوة الدافعة الكهربائية المستحثة المتولدة فيه تساوي:

- (أ) 2 V
(ب) 1.5 V
(ج) 1 V
(د) 0.5 V

(ب) معدل تغير التيار الكهربائي المار في ملف حثه الذاتي 0.25 H اللازم لتوليد قوة دافعة كهربية مستحثة 10 V مقدارها يساوي:

- (أ) 0.025 A/s
(ب) 2.5 A/s
(ج) 10.25 A/s
(د) 40 A/s

30- Choisir la réponse à (a) ou (b):

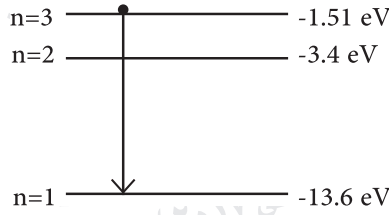
Citez:

a) L'énoncé de la loi de wien.
b) Une seule application de l'imagerie thermique en médecine.

٣٠- اختر الإجابة عن (أ) أو (ب):
اذكر:

(أ) نص قانون فين.
(ب) تطبيقاً واحداً للتصوير الحراري في مجال الطب.

31- La figure ci-contre représente une de transition de l'électron de l'atome d'hydrogène. Calculez la longueur d'onde du photon émis. (Sachant que: $e = 1,6 \times 10^{-19} \text{ C}$, $c = 3 \times 10^8 \text{ m/s}$, $h = 6,625 \times 10^{-34} \text{ Js}$)



٣١- الشكل المقابل يمثل أحد انتقالات إلكترون ذرة الهيدروجين. احسب الطول الموجي للفوتون المنبعث علماً بأن: $(e = 1,6 \times 10^{-19} \text{ C}$, $c = 3 \times 10^8 \text{ m/s}$, $h = 6,625 \times 10^{-34} \text{ Js}$)

32- Au laser Hélium-néon, comparez entre:

٣٢- في ليزر الهليوم نيون قارن بين :

Point de comparaison وجه المقارنة	Hélium الهليوم	Néon النيون
Source d'excitation des atomes aux niveaux supérieurs مصدر إثارة الذرات للمستويات العليا		

33- Que veut – on dire par:
Le courant dérivé dans la jonction PN ou diode.

٣٣- ما المقصود بـ :
تيار الانسياب في الوصلة الثنائية؟

34- Quelle est la relation entre la genre de la force magnétique engendrée entre deux fils parallèles, traversés d'un courant électrique et le sens du courant traversant dans les deux fils?

٣٤- ما العلاقة بين نوع القوة المغناطيسية المتولدة بين سلكين متوازيين يمر بهما تيار كهربائي واتجاه التيار المار في السلكين؟

35- Deux bobines sont placées l'un près de l'autre. L'induction mutuelle entre eux est égale (0.2H). L'intensité du courant traversant dans l'une de deux bobines se varie de (5A) à (3A) pendant (0.01s). Calculez la f.é.m. induite engendrée dans la deuxième bobine.

٣٥- ملفان متجاوران الحث المتبادل بينهما (0.2 H) تتغير شدة التيار المار في أحد الملفين من (5 A) إلى (3 A) خلال (0.01 s). احسب القوة الدافعة الكهربائية المستحثة المتولدة في الملف الثاني.

36- Justifiez:

Un courant électrique ne traverse pas dans un circuit fermé contenant un condensateur relié en série avec une source d'un courant électrique continu.

٣٦- علل : لا يمر تيار كهربائي في دائرة مغلقة بها مكثف متصل على التوالي مع مصدر تيار كهربائي مستمر؟

37-Choisir la réponse à (a) ou (b):

a) Citez l'effet de la grande d.d.p continue sur les électrons émis du filament dans le tube de Coolidge.

٣٧- اختر الإجابة عن (أ) أو (ب):

أ- اذكر تأثير فرق الجهد المستمر العالي على الإلكترونات الصادرة من الفتيلة في أنبوبة كوليدج.

b) Choisir la réponse correcte :

Le spectre des rayons X résultant de la perte de l'électron émis du filament de son énergie graduellement lors de son passage près des électrons des atomes de la cible représente:

ب- اختر الإجابة الصحيحة:

طيف الأشعة السينية الناتج عن فقد الإلكترون المنطلق من الفتيلة لطاقته بالتدرج عند مروره قرب إلكترونات ذرات مادة الهدف يمثل:

- (a) un spectre d'absorption de raies.
(b) un spectre d'absorption continue.
(c) un spectre d'émission de raies.
(d) un spectre d'émission continue.

أ) طيف امتصاص خطي.

ب) طيف امتصاص مستمر.

ج) طيف انبعاث خطي.

د) طيف انبعاث مستمر.

38 – Choisir la réponse à (a) ou (b):

Comparer:

a)

٣٨- اختر الإجابة عن (أ) أو (ب):

قارن بين:

(أ)

Point de comparaison وجه المقارنة	Transformateur électrique éleveur de tension المحول الكهربائي الرفع للجهد	Transformateur électrique abaisseur de tension المحول الكهربائي الخافض للجهد
L'intensité du courant résultant dans la bobine secondaire par rapport à celle traversant dans la bobine primaire شدة التيار الناتج في الملف الثانوي بالنسبة لشدة التيار المار في الملف الابتدائي		

b)

(ب)

Point de comparaison وجه المقارنة	Le phénomène de la self-induction. ظاهرة الحث الذاتي	Le phénomène de l'induction mutuelle ظاهرة الحث المتبادل
Le concept physique المفهوم الفيزيائي		

39 – Choisir la réponse à (a) ou (b):

a) Choisir la réponse correcte:

Le rapport entre l'impédance totale et la résistance ohmique dans un circuit oscillant en état résonant.

- (a) plus grand qu'un.
(b) égale à un.
(c) moins qu'un.
(d) égale à zéro.

b) Justifier:

Le fil de platine et d'iridium est tendu dans l'ampèremètre thermique sur une plaque d'une matière ayant le même coefficient de dilatation et isolé de la plaque.

٣٩- اختر الإجابة عن (أ) أو (ب):

أ- اختر الإجابة الصحيحة :

النسبة بين المعاوقة الكلية والمقاومة الأومية في دائرة مهتزة في حالة رنين:

- (أ) أكبر من الواحد.
(ب) تساوي الواحد.
(ج) أقل من الواحد.
(د) تساوي صفرًا.

ب- علل :

يشد سلك الإيريديوم والبلاتين في الأميتر الحراري على لوحة من مادة لها نفس معامل التمدد لمادة السلك مع عزله عنها؟

40- Choisir la réponse correcte:

La longueur d'onde λ accompagnée du corpuscule en mouvement dont sa masse m et sa vitesse v est proportionnelle ...

- (a) directe avec m et v
(b) directe avec m et inverse avec v
(c) inverse avec m et directe avec v
(d) inverse avec m et v

٤٠- اختر الإجابة الصحيحة :

يتناسب الطول الموجي λ المصاحب لجسم مادي متحرك كتلته m وسرعته v :

- (أ) طرديًا مع كل من m و v .
(ب) طرديًا مع m وعكسيًا مع v .
(ج) عكسيًا مع m و طرديًا مع v .
(د) عكسيًا مع كل من m و v .

41- Choisir la réponse correcte:

La cohérence des photons des rayons lumineux indique qu'.....

- (a) ils ne sont pas émis en phase.
 (b) ils se propagent en un faisceau des rayons parallèles.
 (c) ils sont émis en phase.
 (d) ils ne sont pas soumis à la loi de l'inverse carré

٤١- اختر الإجابة الصحيحة :

ترابط فوتونات الأشعة الضوئية يعني أنها:

- (أ) تنطلق بفرق طور متغير.
 (ب) تتحرك في حزمة أشعتها متوازية.
 (ج) تنطلق بفرق طور ثابت.
 (د) لا تخضع لقانون التربيع العكسي.

42- Choisir la réponse correcte:

La différence de potentielle entre deux points, si le travail fourni (30 J) pour déplacer une quantité d'électricité (10 C) entre eux est égale à.....

- (a) 0,3 V
 (b) 3 V
 (c) 30 V
 (d) 300 V

٤٢- اختر الإجابة الصحيحة :

فرق الجهد بين نقطتين عندما يلزم بذل شغل (30 J) لنقل كمية كهربية (10 C) بينهما يساوي:

- (أ) 0,3 V
 (ب) 3 V
 (ج) 30 V
 (د) 300 V

43- Comparez entre:

٤٣- قارن بين:

Point de comparaison وجه المقارنة	L'ohmmètre الأوميتر	L'ampèremètre thermique الأميتر الحراري
<p>La cause de l'irrégularité de la graduation du cadran.</p> <p>سبب عدم تساوي أقسام التدرج</p>		

44-Transistor dont ($\beta_e = 50$). Calculez le α_e puis calculez le courant du collecteur si le courant de base est égal à (5×10^{-5} A).

٤٤- ترانزستور له ($\beta_e = 50$) احسب (α_e) ثم احسب تيار المجمع إذا كان تيار القاعدة (5×10^{-5} A).

45- Que veut-on dire par:

La valeur efficace du courant alternatif est égale (2A) ?

٤٥- ما المقصود بـ :
القيمة الفعالة لتيار متردد تساوي 2A ؟