



امتحان شهادة إتمام الدراسة الثانوية العامة للعام الدراسي ٢٠١٧/٢٠١٨ - الدور الثاني

المادة: الفيزياء

التاريخ: ١٤/٨/٢٠١٨

زمن الإجابة: ثلاث ساعات

نموذج



مجموع الدرجات

٦٠

عدد صفحات الكراسة (٢٨) صفحة بخلاف الغلاف (٤) صفحات وعلى الطالب مسؤولية المراجعة والتأكد من ذلك قبل تسليم الكراسة

التوقيع	الدرجة	الأسئلة	من إلى	
			المراجع	المقدر

رقم المراقبة

--

مجموع الدرجات بالحروف:

إمضاءات المراجعين:

عدد صفحات الكراسة (٢٨) صفحة
بخلاف الغلاف (٤) صفحات
وعلى الطالب مسؤولية المراجعة
والتأكد من ذلك قبل تسليم الكراسة



نموذج

وزارة التربية والتعليم والتعليم الفني
امتحان شهادة إتمام الدراسة الثانوية العامة
للعام الدراسي ٢٠١٧/٢٠١٨ - الدور الثاني

المادة: الفيزياء.

التاريخ: ١٤/٨/٢٠١٨

زمن الإجابة: ثلاث ساعات

رقم المراقبة

--

اسم الطالب (رباعيًا) /

المدرسة:

رقم الجلوس:

الإدارة:

المحافظة:

١-

٢-

توقيع الملاحظين بصحة البيانات:
ومطابقة عدد صفحات كراسة الإجابة
عند استلامها من الطالب.

تعليمات مهمة

- ١ - عدد أسئلة كراسة الامتحان (٤٥) سؤالاً.
- ٢ - عدد صفحات كراسة الامتحان (٢٨) صفحة.
- ٣ - تأكد من ترقيم الأسئلة، ومن عدد صفحات كراسة الامتحان، فهي مسئوليتك.
- ٤ - زمن الاختبار (ثلاث ساعات).
- ٥ - الدرجة الكلية للاختبار (٦٠) درجة.

عزيزي الطالب .. اقرأ هذه التعليمات بعناية :

اقرأ التعليمات جيداً سواء في مقدمة كراسة الامتحان أو مقدمة الأسئلة، وفي ضوئها أجب عن الأسئلة.
اقرأ السؤال بعناية، وفكر فيه جيداً قبل البدء في إجابته.
استخدم القلم الجاف الأزرق للإجابة، والقلم الرصاص في الرسومات، وعدم استخدام مزيل الكتابة.
عند إجابتك للأسئلة المقالية، أجب في المساحة المخصصة للإجابة وفي حالة الحاجة لمساحة أخرى يمكن استكمال الإجابة في صفحات المسودة مع الإشارة إليها، وإن أجبنا بأكثر من إجابة سوف يتم تقديرها.

مثال:

٥ عند إجابتك عن الأسئلة المقالية الاختيارية أجب عن (أ) أو (ب) فقط .
٦ عند إجابتك عن أسئلة الاختيار من متعدد إن وجدت:
ظلل الدائرة ذات الرمز الدال على الإجابة الصحيحة تظليلاً كاملاً لكل سؤال.
مثال: الإجابة الصحيحة (ج) مثلاً

أ
ب
ج
د

الإجابة الصحيحة مثلاً

- في حالة ما إذا أجبنا إجابة خطأ، ثم قمت بالشطب وأجبنا إجابة صحيحة تحسب الإجابة صحيحة.
- وفي حالة ما إذا أجبنا إجابة صحيحة، ثم قمت بالشطب وأجبنا إجابة خطأ تحسب الإجابة خطأ.
ملحوظة :

في حالة الأسئلة الموضوعية (الاختيار من متعدد) إذا تم التظليل على أكثر من رمز أو تم تكرار الإجابة ؛ تعتبر الإجابة خطأ.

(١) اختر الإجابة الصحيحة :

سلك مستقيم طوله (1m) يمر به تيار شدته (2A) عندما يوضع عمودياً على مجال مغناطيسي يتأثر بقوة (3N)، تكون كثافة الفيض المغناطيسي لهذا المجال مقدارها:

1.5 T (أ)

2.5 T (ب)

3 T (ج)

3.5 T (د)

(٢) اختر الإجابة عن (أ) أو (ب) :

علل :

(أ) تستخدم الوصلة الثنائية كأداة لتقويم التيار المتردد؟

(ب) تزداد التوصيلية الكهربائية لمادة شبه موصلة بارتفاع درجة حرارتها؟

(٣) علل :

يستخدم شعاع الليزر في قياس المسافات الفلكية؟

(٤) اكتب العلاقة الرياضية المستخدمة في حساب طاقة أي مستوى في ذرة الهيدروجين.

(٥) عرّف :

التيار المتردد.

(٦) علل :

يتناقص عزم الازدواج المغناطيسي المؤثر على ملف مستطيل يمر به تيار كهربى موضوع بين قطبي مغناطيس أثناء دورانه من الوضع الذي يكون فيه مستواه موازياً لاتجاه المجال وحتى الوضع العمودي؟

(٧) اختر الإجابة عن (أ) أو (ب) :

اختر الإجابة الصحيحة :

(أ) عند زيادة طول موصل للضعف ونقص مساحة مقطعه للنصف فإن المقاومة النوعية لمادته :

أ) تزداد أربعة أمثال.

ب) تزداد ثلاثة أمثال.

ج) تزداد للضعف.

د) لا تتغير.

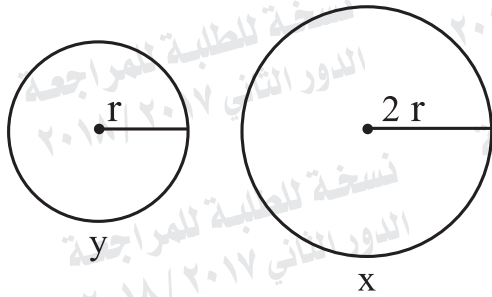
(ب) إذا كانت شدة التيار الكهربائي المار في الموصل (2 A) تكون كمية الكهرباء التي تعبر مقطع هذا الموصل خلال دقيقة مقدارها :

أ) 120 C

ب) 60 C

ج) 30 C

د) 2 C



(٨) في الشكل المقابل حلقتان معدنيتان من سلك مقاومته الأومية مهملة في مستوى واحد يؤثر عليهما مجال مغناطيسي متغير الشدة بمعدل منتظم في اتجاه عمودي على مستوَاهما. فإن النسبة بين القوة الدافعة الكهربائية المستحثة المتولدة في الحلقة (Y) إلى القوة الدافعة الكهربائية المستحثة المتولدة في الحلقة (X) تساوي:

٤ (أ)

٢ (ب)

٠.٥ (ج)

٠.٢٥ (د)

(٩) سقط فوتون طول له الموجي ($4 \times 10^{-7} \text{ m}$) على سطح معدن دالة الشغل له ($2.3 \times 10^{-19} \text{ J}$).

احسب طاقة حركة الإلكترون المنطلق من سطح المعدن علماً بأن سرعة الضوء في الهواء أو الفراغ ($3 \times 10^8 \text{ m/s}$) وثابت بلانك ($6.625 \times 10^{-34} \text{ J.s}$).

.....

.....

.....

.....

.....

.....

.....

.....

.....

.....

(١٠) اختر الإجابة عن (أ) أو (ب) :

(أ) اذكر تأثير فرق الجهد المستمر العالي على الإلكترونات الصادرة من الفتيلة في أنبوبة كولدج.

(ب) اختر الإجابة الصحيحة :

طيف الأشعة السينية الناتج عن فقد الإلكترون المنطلق من الفتيلة لطاقته بالتدرج عند مروره قرب إلكترونات ذرات مادة الهدف يمثل :

- Ⓐ طيف امتصاص خطي.
- Ⓑ طيف امتصاص مستمر.
- Ⓒ طيف انبعاث خطي.
- Ⓓ طيف انبعاث مستمر.

(١١) اختر الإجابة عن (أ) أو (ب) :

قارن بين :

(أ)

المحول الكهربائي الخافض للجهد	المحول الكهربائي الرافع للجهد	وجه المقارنة
		شدة التيار الناتج في الملف الثانوي بالنسبة لشدة التيار المار في الملف الابتدائي.

(ب)

ظاهرة الحث المتبادل	ظاهرة الحث الذاتي	وجه المقارنة
		المفهوم الفيزيائي

(١٢) اختر الإجابة عن (أ) أو (ب) :

(أ) اختر الإجابة الصحيحة :

النسبة بين المعاوقة الكلية والمقاومة الأومية في دائرة مهتزة في حالة رنين :

Ⓐ أكبر من الواحد.

Ⓑ تساوي الواحد.

Ⓒ أقل من الواحد.

Ⓓ تساوي صفراً.

(ب) علل :

يشد سلك الإيريديوم والبلاتين في الأميتر الحراري على لوحة من مادة لها

نفس معامل التمدد لمادة السلك مع عزله عنها؟

(١٣) اختر الإجابة الصحيحة :

يتناسب الطول الموجي λ للمصاحب لجسم مادي متحرك كتلته m وسرعته v :

Ⓐ طردياً مع كل من m و v .

Ⓑ طردياً مع m وعكسياً مع v .

Ⓒ عكسياً مع m و طردياً مع v .

Ⓓ عكسياً مع كل من m و v .

(١٤) اختر الإجابة الصحيحة :

ترابط فوتونات الأشعة الضوئية يعني أنها:

أ) تنطلق بفرق طور متغير.

ب) تتحرك في حزمة أشعتها متوازية.

ج) تنطلق بفرق طور ثابت.

د) لا تخضع لقانون التربيع العكسي.

(١٥) اختر الإجابة الصحيحة :

فرق الجهد بين نقطتين عندما يلزم بذل شغل (30 J) لنقل كمية كهربية (10 C) بينهما يساوي:

أ) 0.3 V

ب) 3 V

ج) 30 V

د) 300 V

(١٦) قارن بين :

الأوميتير	الأميتر الحراري	وجه المقارنة
		سبب عدم تساوي
		أقسام التدرج

(١٧) ترانزستور له $(\beta_e = 50)$ احسب (α_e) ثم احسب تيار المجمع إذا كان تيار القاعدة $(5 \times 10^{-5} \text{A})$.

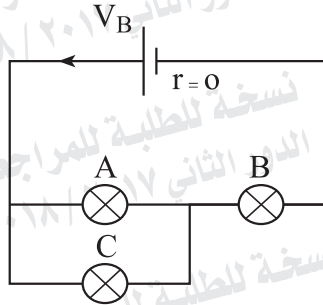
(١٨) ما المقصود بـ :

القيمة الفعالة لتيار متردد تساوي 2A ؟

(١٩) اختر الإجابة عن (أ) أو (ب) :

اختر الإجابة الصحيحة :

(أ) في الدائرة المبينة بالشكل ثلاثة مصابيح (A، B، C) مختلفة المقاومة يعمل كل مصباح على فرق جهد كهربي (6 V). القوة الدافعة الكهربائية للبطارية (V_B) اللازمة لإضاءة هذه المصابيح مقدارها يساوي :



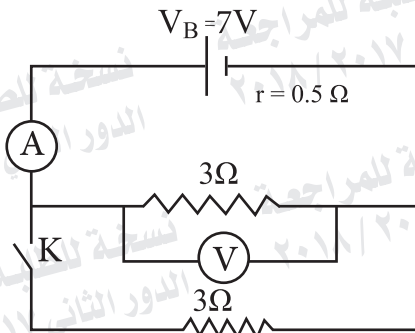
18 V (أ)

12 V (ب)

9 V (ج)

6 V (د)

(ب) في الدائرة المبينة بالشكل عند غلق المفاتيح K أي الخيارات الآتية يمثل التغير الحادث في قراءة الفولتميتر والأميتر؟



الاختيار	قراءة الفولتميتر	قراءة الأميتر
(أ)	تزداد	تزداد
(ب)	تزداد	تقل
(ج)	تقل	تزداد
(د)	لا تتغير	تزداد

(٢٠) أميتر مقاومته (0.1Ω) يقرأ عند نهاية تدريجه تيار شدته (I_g).

احسب مقاومة مجزئ التيار اللازم لزيادة أقصى تيار يقيسه بمقدار (١٠ أمثال).

(٢١) اختر الإجابة عن (أ) أو (ب):

علل:

(أ) تستخدم المحولات الكهربائية الرافعة للجهد لنقل الطاقة الكهربائية من

محطات توليدها إلى أماكن استخدامها؟

(ب) تصنع المقاومات القياسية من أسلاك ملفوفة لفاً مزدوجاً؟

(٢٢) في الشكل المقابل ملف بداخله

قلب من الحديد والمف متصل

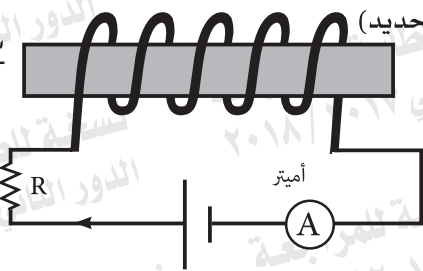
مع مقاومة أومية وأميتير

وبطارية على التوالي في دائرة

كهربائية مغلقة. ماذا يحدث

لقراءة الأميتير عند سحب القلب

الحديدي من الملف بسرعة؟



(٢٣) اختر الإجابة عن (أ) أو (ب):

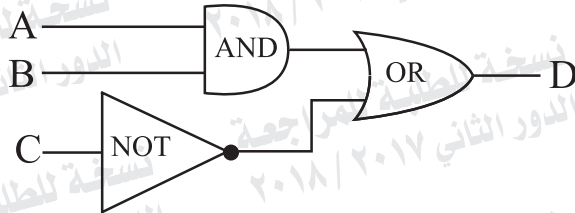
علل:

(أ) قد لا يظهر الطيف المميز في الأشعة السينية؟

(ب) الطول الموجي في طيف مجموعة ليمان أقل الأطوال الموجية لطيف ذرة الهيدروجين؟

(٢٤) في الدائرة المنطقية المبينة بالشكل أي من الاختيارات التالية يحقق

شرط الخرج $D=1$:



A	B	C	الاختيار
0	0	1	(أ)
1	0	1	(ب)
1	0	0	(ج)
0	1	1	(د)

(٢٥) اكتب العلاقة الرياضية المعبرة عن قانون أمبير الدائري.

(٢٦) ما الدور الذي يقوم به المجال المغناطيسي للمغناطيس الدائم في المحرك الكهربائي؟

(٢٧) ملف حث مقاومته الأومية (10Ω) وصل بمصدر تيار متردد قوته الدافعة الكهربائية ($10 V$).

احسب المفاعلة الحثية للملف عندما تكون شدة التيار المارة فيه ($0.8 A$).

(٢٨) اختر الإجابة عن (أ) أو (ب):

(أ) اذكر مثلاً واحداً لأحد النبائط المتخصصة.

(ب) اذكر اسم الجهاز المستخدم في تحويل الإشارات الكهربائية المتصلة إلى

إشارات رقمية.

(٢٩) اختر الإجابة عن (أ) أو (ب):

(أ) ما المقصود بعملية الضخ الضوئي؟

(ب) ماذا نعني بقولنا إن أشعة الليزر لا تخضع لقانون التربيع العكسي؟

(٣٠) اختر الإجابة عن (أ) أو (ب):

اختر الإجابة الصحيحة:

(أ) المقاومة المكافئة لثلاث مقاومات متماثلة متصلة على التوازي تساوي $(2\ \Omega)$ ،

تكون المقاومة المكافئة لهم عند التوصيل على التوالي مقدارها:

أ) $6\ \Omega$

ب) $12\ \Omega$

ج) $18\ \Omega$

د) $24\ \Omega$

(ب) في الدائرة الكهربائية المبينة بالشكل إذا كانت قراءة الأميتر 1A تكون

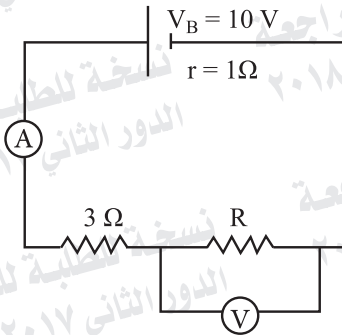
قراءة الفولتميتر:

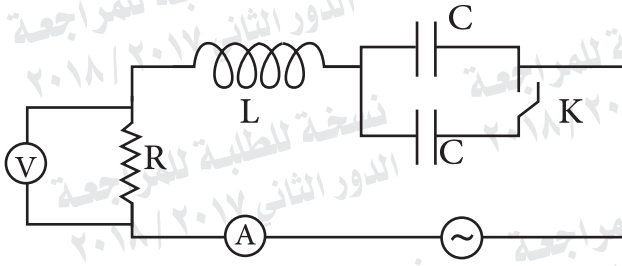
أ) 3 V

ب) 6 V

ج) 7 V

د) 9 V





(٣١) الدائرة المبينة بالشكل

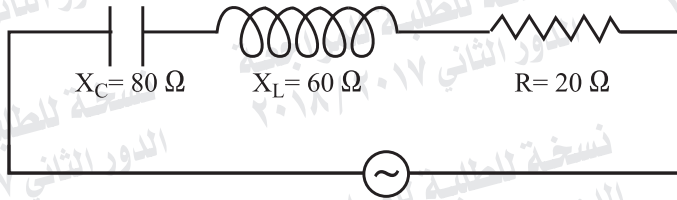
في حالة رنين.

ماذا يحدث لقراءة الفولتميتر

عند غلق المفتاح K ؟

(٣٢) في الدائرة الكهربائية المبينة بالشكل زاوية الطور بين فرق الجهد الكلي (V)

والتيار (I) المار بالدائرة تساوي:



أ) $+ 90^\circ$

ب) $+ 45^\circ$

ج) $- 45^\circ$

د) $- 90^\circ$

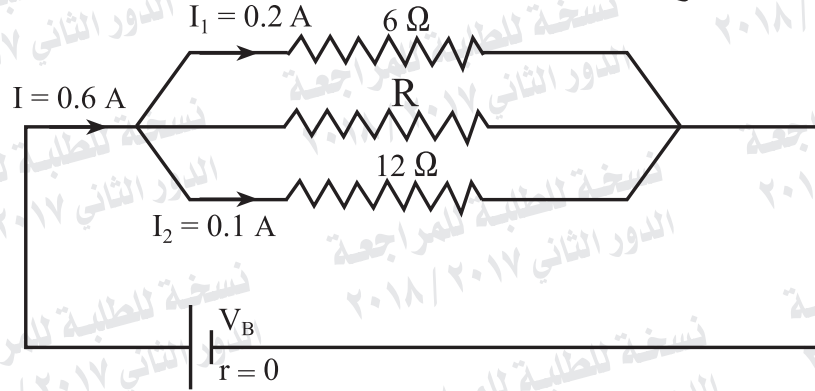
(٣٣) علل :

القدرة التحليلية للميكروسكوب الإلكتروني كبيرة جداً؟

(٣٤) في الدائرة المبينة بالشكل احسب:

(١) شدة التيار المار في المقاومة R .

(٢) مقدار المقاومة R .



(٣٥) استخدمت مضاعفات جهد مختلفة لتحويل جلفانومتر أقصى تيار يتحمله ملفه (I_g) إلى فولتميتر يقيس فروق جهد مختلفة (V) يمثل الجدول التالي العلاقة بين أقصى فرق جهد يمكن أن يقيسه الفولتميتر ومقدار مضاعف الجهد (R_m) المقابل له:

V (volt)	7	9	11	13	15
R_m (Ω)	300	400	500	600	700

ارسم العلاقة البيانية بين (V) على المحور الرأسي و (R_m) على المحور الأفقي ومن الرسم، أوجد (I_g).



(٣٦) اختر الإجابة الصحيحة :
مقدار القوة الدافعة الكهربائية المستحثة اللحظية في ملف الدينامو عندما يكون الفيض المغناطيسي المار خلاله نهاية عظمى يساوي:

أ) قيمة عظمى.

ب) قيمة فعالة.

ج) قيمة متوسطة.

د) صفرًا.

(٣٧) اختر الإجابة عن (أ) أو (ب) :

(أ) اكتب ما تدل عليه العبارة التالية :

طريقة توصيل مجموعة من المقاومات الكهربائية المختلفة لتعطي مقاومة مكافئة أقل من أصغر مقاومة في المجموعة.

(ب) ما معنى أن ؟...

الشغل الكلي المبذول لنقل كمية كهربية (1 C) داخل عمود كهربى وخارجه في دائرة كهربية مغلقة يساوي (15 J).

(٣٨) اختر الإجابة عن (أ) أو (ب):

اختر الإجابة الصحيحة:

(أ) سلك مستقيم طوله (2 m) يتحرك بسرعة (10 m / s) عمودي على

خطوط مجال مغناطيسي منتظم كثافة الفيضة (0.1 T) تكون القوة الدافعة

الكهربية المستحثة المتولدة فيه تساوي:

2 V (أ)

1.5 V (ب)

1 V (ج)

0.5 V (د)

(ب) معدل تغير التيار الكهربائي المار في ملف حثه الذاتي 0.25 H اللازم

لتوليد قوة دافعة كهربية مستحثة 10 V مقداره يساوي:

0.025 A/s (أ)

2.5 A/s (ب)

10.25 A/s (ج)

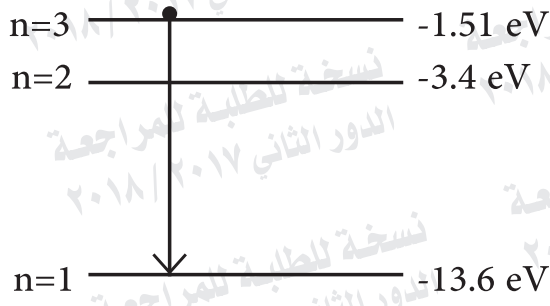
40 A/s (د)

(٣٩) اختر الإجابة عن (أ) أو (ب):

اذكر:

(أ) نص قانون فين.

(ب) تطبيقاً واحداً للتصوير الحراري في مجال الطب.



(٤٠) الشكل المقابل

يمثل أحد انتقالات

إلكترون ذرة الهيدروجين.

احسب الطول الموجي

للفوتون المنبعث علماً بأن:

$$(e = 1.6 \times 10^{-19} \text{ C} , c = 3 \times 10^8 \text{ m/s} , h = 6.625 \times 10^{-34} \text{ J s})$$

(٤١) في ليزر الهليوم نيون قارن بين :

النيون	الهليوم	وجه المقارنة
		مصدر إثارة الذرات للمستويات العليا

(٤٢) ما المقصود بـ :

تيار الانسياب في الوصلة الثنائية؟

(٤٣) ما العلاقة بين نوع القوة المغناطيسية المتولدة بين سلكين متوازيين يمر

بهما تيار كهربائي واتجاه التيار المار في السلكين؟

(٤٤) ملفان متجاوران الحث المتبادل بينهما (0.2 H) تتغير شدة التيار المار في أحد

الملفين من (5 A) إلى (3 A) خلال (0.01 s) .

احسب القوة الدافعة الكهربائية المستحثة المتولدة في الملف الثاني.

(٤٥) علل :

لا يمر تيار كهربى فى دائرة مغلقة بها مكثف متصل على التوالي مع مصدر تيار كهربى مستمر؟