

كل ما يحتاجه الطالب في جميع الصفوف من أوراق عمل واختبارات ومذكرات، يجده هنا في الروابط التالية لأفضل مواقع تعليمي إماراتي 100 %

<u>تطبيق المناهج الإماراتية</u>	<u>الاجتماعيات</u>	<u>الرياضيات</u>
<u>الصفحة الرسمية على التلغرام</u>	<u>الاسلامية</u>	<u>العلوم</u>
<u>الصفحة الرسمية على الفيسبوك</u>	<u>الانجليزية</u>	
<u>التربية الاخلاقية لجميع الصفوف</u>	<u>اللغة العربية</u>	
<u>التربية الرياضية</u>		
مجموعات التلغرام.	مجموعات الفيسبوك	قنوات تلغرام
<u>الصف الأول</u>	<u>الصف الأول</u>	<u>الصف الأول</u>
<u>الصف الثاني</u>	<u>الصف الثاني</u>	<u>الصف الثاني</u>
<u>الصف الثالث</u>	<u>الصف الثالث</u>	<u>الصف الثالث</u>
<u>الصف الرابع</u>	<u>الصف الرابع</u>	<u>الصف الرابع</u>
<u>الصف الخامس</u>	<u>الصف الخامس</u>	<u>الصف الخامس</u>
<u>الصف السادس</u>	<u>الصف السادس</u>	<u>الصف السادس</u>
<u>الصف السابع</u>	<u>الصف السابع</u>	<u>الصف السابع</u>
<u>الصف الثامن</u>	<u>الصف الثامن</u>	<u>الصف الثامن</u>
<u>الصف التاسع عام</u>	<u>الصف التاسع عام</u>	<u>الصف التاسع عام</u>
<u>الصف التاسع متقدم</u>	<u>الصف التاسع متقدم</u>	<u>الصف التاسع متقدم</u>
<u>الصف العاشر عام</u>	<u>الصف العاشر عام</u>	<u>الصف العاشر عام</u>
<u>الصف العاشر متقدم</u>	<u>الصف العاشر متقدم</u>	<u>الصف العاشر متقدم</u>
<u>الحادي عشر عام</u>	<u>الحادي عشر عام</u>	<u>الحادي عشر عام</u>
<u>الحادي عشر متقدم</u>	<u>الحادي عشر متقدم</u>	<u>الحادي عشر متقدم</u>
<u>ثاني عشر عام</u>	<u>الثاني عشر عام</u>	<u>الثاني عشر عام</u>
<u>ثاني عشر متقدم</u>	<u>الثاني عشر متقدم</u>	<u>الثاني عشر متقدم</u>

Biology / Grade 11A

Experiment DNA Extraction from fruit

Student Name / Class / Date /-6-2019

Note card بطاقة ملاحظة

NO	<i>Performance elements</i>	Limited application تطبيق محدود (1)	Partial application تطبيق جزئي (2)	Almost complete application تطبيق شبه تام (3)	Full application تطبيق تام (4)
1	Follow the procedure instructions orderly يتبع تعليمات خطوات التجربة بشكل منظم				
2	Accurate measurements يأخذ قياسات دقيقة				
3	Extract successfully the DNA يستخرج الدنا بنجاح				
4	Notic the DNA and describe its appearance يلاحظ الدنا ويصف مظهره.				
5	Clean up: Throw away your extra parts and clean the place. ينظف المكان و يتخلص من الأجزاء الزائدة.				
6	Keeps safety rules in the laboratory يراعي قواعد الأمان والسلامة في المختبر				
	Total 24 المجموع				
	Questions to think about = 16				
	40		=		
	Exam Mark =40/2 درجة الاختبار =2/40				

First: Objective of the experiment :

- 1-Separates DNA from the fruits of strawberry or kiwi .
- 2-Describes the appearance of DNA extracted from a plant cell.

أولاً: مؤشرات الأداء:

- 1- يفصل الطالب DNA من خلايا ثمار الفراولة أو الكيوي.
- 2- يصف مظهر DNA المستخرج من خلية نباتية.

Second: Target Skills: Wrap DNA strand and checked out of test tube.

Third: Tools and materials used: Fruit : Kiwi or Strawberries, Re-sealable plastic bag. Test tube, Ice cube, 10-ml graduated cylinder, Stirring rod, Filter paper +funnel, cold Ethanol 70% , SDS/NaCl

ثانياً: المهارات المستهدفة: 1-استخراج DNA من خلية نباتية 2- لف خيط DNA وسحبه من أنبوب الاختبار
ثالثاً: الأدوات المستخدمة: ثمار فراولة أو كيوي ، أكياس بلاستيك يمكن غلقها، أنبوب اختبار، مكعبات ثلج، مخبر مدرج 10 مل، حلقة نقل، شاش+قمع ، إيثانول 70%مبرد، محلول NaCl/SDS.

Forth: Procedure

Step1:Remove the skin of the fruit , cut it to small pieces, then mashed In re-sealable plastic bag .

Step 2: Place **10 ml** of SDS/NaCl in re-sealable plastic bag to have the DNA extraction solution (SDS/NaCl break down cell membranes).

Step 3: Mix fruit again. Mash your fruit sample as much as you can.

Step 4: filter your fruit mixture through filter paper and funnel represent inside of test tube. (This will remove all the solid material that you don't want).

Step 5: Put the tube in beaker with ice cube .

Step 6: place **4 ml** of cold ethanol and very slowly, drop by drop, pour it down the inside of the tube (angle 45 ° with your fruit mixture (This will separate the DNA)).

Step 7: At the interface between the alcohol and the fruit mixture, you should see a white cloud-like substance forming. Use a stirring rod to slowly draw the DNA up and out of the solution.

Step 8: Wash tools used and put it in its place.

Step 9:Clean the place and wash your hands before leaving the lab.

رابعاً: الإجراءات:

1- أزل قشرة الثمار و اقطعها إلى قطع صغيرة، ضع القطع المقشرة في كيس واحكم إغلاقه ثم قم بهرسها باليد أو باطن الكف جيداً.

2- اسكب **10 مل** من محلول NaCl/SDS في الكيس (محلول NaCl/SDS يساعد في تفجير الغشاء الخلوي للخلايا) .

3- ونخلط المكونات ونهرسه جيداً.

4- ضع طبقتين من الشاش في قمع ونسكب محتويات الكيس فوق الشاش داخل أنبوب اختبار، يمكن الضغط فوق الشاش لإزالة السائل كله عن الشاش، (هذا سيعمل على التخلص من الأجزاء الصلبة)

5- ضع أنبوب الاختبار في حمام ماء +ثلج.

6- قس **4 مل** من الإيثانول البارد في مخبر مدرج نظيف ،امسك أنبوب الاختبار بشكل مائل (بزاوية 45 درجة) واسكب ببطء الإيثانول البارد داخل جانب الأنبوب (هذا سيفصل الدنا من المحلول).

7- لاحظ تكون خط فاصل بين الإيثانول ومحلول الفاكهة. ادخل برفق حلقة نقل داخل أنبوب الاختبار حتى يصل الخط الفاصل ، وحرك الحلقة بمهل بشكل دائري حتى تلتفت خيوط DNA حول الحلقة، اخرج حلقة النقل من المحلول ولاحظ شكل DNA

8- اغسل الأدوات المستخدمة و ضعها في المكان المخصص له.

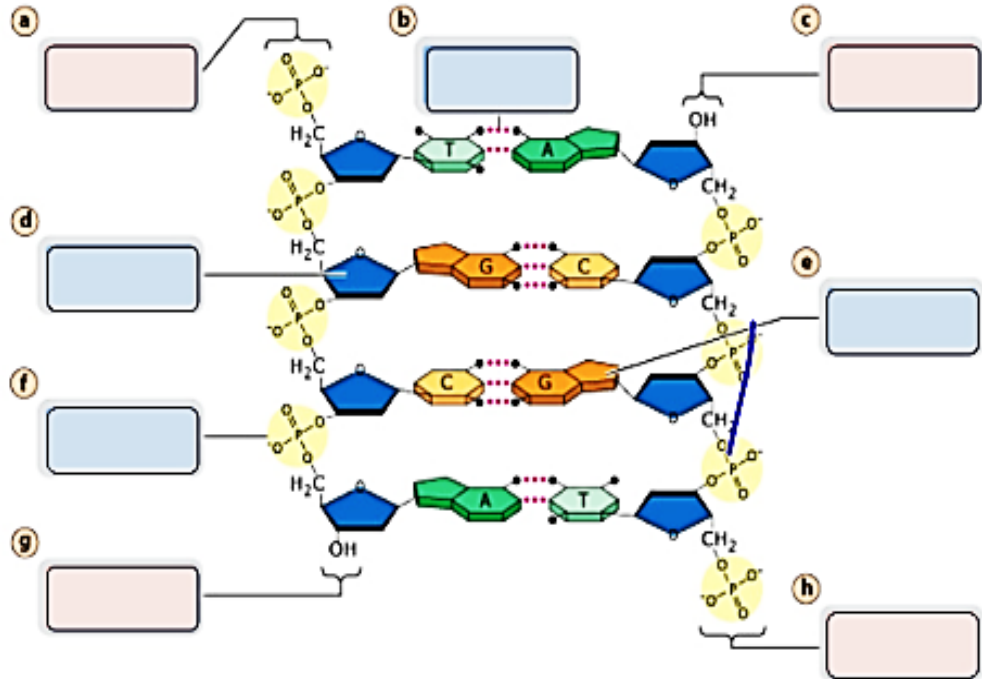
9- نظف مكان العمل واغسل يديك قبل مغادرة المختبر.

Questions to think about

Complete and Label The DNA strands:

-Use word List (8m)

- deoxyribose sugar
- nitrogenous base
- hydrogen bond
- 5' end
- 3' end
- phosphate group



Answer questions (8m)

- 1) For what purpose did you use cold ethanol?
.....
- 2) For what purpose did you use SDS/NaCl?
.....
- 3) Do you think that the sample you have prepared is "pure DNA"?
.....Explain your answer.....
- 4) In the experiment you isolated DNA from a plant tissue. Where in plant cells is DNA found?.....(Nucleus OR Chloroplasts OR Mitochondria)