



أمجد النقيب

تحليل الأنسجة النباتية العملي

تأليف

أ.د محمد عمر باصلاح

أ.د محمد حمد الرهيني

د. عبد السلام محمد مليجي





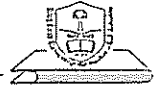
تحليل الأنسجة النباتية العملي

تأليف

أ.د. محمد عمر باصلاح
أستاذ فسيولوجيا النبات

أ.د. محمد حمد الوهبي
أستاذ فسيولوجيا النبات

د. عبدالسلام محمد مليجي



٢٠٠٦) ١٤٢٧ هـ، جامعة الملك سعود، (٢٠٠٦ م) ح

فهرسة مكتبة الملك فهد الوطنية أثناء النشر
الوهيبي، محمد حمد
تحليل الأنسجة النباتية العلمية / محمد حمد الوهيبي ؛ محمد عمر باصلاح ؛
عبدالسلام محمد مليجي - الرياض، ١٤٢٦ هـ.
٢٨٢ ص. ١٧ × ٢٤ سم .
ردمك: ٦-٩٣٩-٣٧-٩٩٦٠-٦
١- النباتات - أنسجة - ٢- علم الأنسجة أ. باصلاح، محمد عمر (مؤلف
مشارك) ب. مليجي، عبدالسلام محمد (مؤلف مشارك) ج. العنوان
ديوي ٥٨١٠٧٢٤
١٤٢٦/٦٤٠٢

رقم الإيداع: ١٤٢٦/٦٤٠٢
ردمك: ٦-٩٣٩-٣٧-٩٩٦٠-٦

حكمت هذا الكتاب لجنة متخصصة، شكلها المجلس العلمي
بالجامعة، وقد وافق المجلس العلمي على نشره، بعد اطلاعه على تقارير
المحكمين - في اجتماعه السادس عشر للعام الدراسي ١٤٢٥/١٤٢٦ هـ
المعقود بتاريخ ٩/٣/١٤٢٦ هـ الموافق ١٨/٤/٢٠٠٥ م.

النشر العلمي والمطابع ١٤٢٧ هـ



المقدمة

يتميز الإنسان بحب الاطلاع وتفحص الأشياء من حوله منذ الأزل ، وفي ذلك زيادة في معرفته وتوسع لمداركه بشكل عام . لقد أدت هذه الظاهرة إلى طرق مجالات مختلفة في المعارف البشرية . لقد توسعت طرق الإطلاع إلى تحليل الأشياء في المجالات العلمية والأدبية على حد سواء وقد لا تجد مجالاً لا يهتم بتحليل الأمور بحثاً عن الحقيقة أو المراد الذي ينشده الإنسان .

وعلم النبات فرع من علوم الحياة يهتم أيضاً بالتحليل خاصة و الخلية النباتية تزخر بالعديد من المركبات والعناصر التي يتم امتصاصها من البيئة أو بنائها داخل الخلية وبالتالي النبات ومنتجاته الطبيعية .

في الوقت الحاضر ، يستغل الإنسان النباتات ومنتجاتها الطبيعية في غذائه وملبسه ومأواه والعديد من الاحتياجات حتى في الأدوية الطبية . يتزايد هذا الاستغلال بمرور الوقت وتزايد الكثافة السكانية ، ولذا اشتدت الحاجة في الوقت الحاضر إلى تقصي التحليل بدقة لإظهار الحقيقة وإبراز أهمية هذه المركبات وضرورتها لنمو النبات وتكاثره من جهة ومن جهة أخرى مدى فائدتها للبشر بشكل عام . بمرور الزمن وتطور تقنيات البحث العلمي عرف العديد من هذه المكونات ولا يزال العديد منها لم تعرف أهميته للنبات و/أو الإنسان نهائياً .

للأسباب السابقة وغيرها برزت ضرورة طرق هذا التخصص والإلمام ببعض الأساسيات لتحليل الأنسجة النباتية وهو مجال هذا الكتاب والذي يركز بشكل أساسي على التدريب لعمليات تحليل المواد وطرق التحليل البسيطة لا من حيث الجهد والزمن بل ومن حيث البساطة والسهولة لإجرائها مع أخذ التكلفة في الحسبان .

يتطلب التحليل التعرف على النبات وجمع العينات بالإضافة إلى وجود خلفية في معرفة أشهر الطرائق المستخدمة في التحليل وأبسطها وهذا ما يتطرق له هذا الكتاب .

يحتوي الكتاب تطبيقات لبعض الأمثلة العملية لفصل المادة (المواد) وتعريفها سواء كيفاً أم كما .

المحتويات

المقدمة	د
المحتويات	ز
تمهيد	١

الفصل الأول : جمع وتحضير العينات النباتية

جمع العينات	٧
تحضير العينات	٨

الفصل الثاني : الطرق والأجهزة المستخدمة في تحليل الأنسجة النباتية

التجربة رقم (١) : استخلاص العينة النباتية باستخدام جهاز الاستخلاص (سوكسلت) Soxhlet	١١
تحضير مستخلص من العينة النباتية لتقدير العناصر في أنسجة النبات	١٩
التجربة رقم (٢) : طريقة الهضم الرطب بالحمض Wet (acid) digestion	١٩
التجربة رقم (٣) طريقة التحويل إلى رماد Dry Digestion (ash) [طريقة الهضم الجاف (رماد)]	٢٥
تقدير تركيز العناصر	٣١
طيغ اللهب (flame photometry) للعناصر الصوديوم والبوتاسيوم والكالسيوم	٣١
التجربة رقم (٤) : الكشف عن عنصر البوتاسيوم والصوديوم وتقديرها بطريقة طيغ اللهب	٣٢

٣٩	تحليله من بقية العناصر
٣٩	التجربة رقم (٥) : الكشف عن بعض العناصر وتقديرها بطريقة طيف الامتصاص الذري
٤٧	تقدير المركبات
٤٧	طرق الفصل اللوني (Chromatography)
٤٨	التجربة رقم (٦) الفصل اللوني الورقي (Paper Chromatography)
٥٧	التجربة رقم (٧) الفصل اللوني على ألواح الطبقة الرقيقة (Thin layer Chromatography) (TLC)
٦٣	الفصل اللوني العمودي (Column Chromatography)
٦٣	التجربة رقم (٨) تجزئة المستخلص النباتي بطريقة الفصل اللوني العمودي
٧١	الفصل اللوني بجهاز الغاز - سائل (Gas - Liquid Chromatography) (GLC)
٧٢	التجربة رقم (٩) الفصل اللوني بجهاز الغاز - سائل (Gas - Liquid Chromatography)
٧٩	التجربة رقم (١٠) الفصل اللوني بالتبادل الأيوني (Ion Exchange Chromatography)
٨٧	الفصل الكهربائي (Electrophoresis)
٨٧	الفصل الكهربائي الورقي
٨٧	الفصل الكهربائي على طبقات رقيقة
٨٧	الفصل الكهربائي الهلامي
٨٨	التجربة رقم (١١) عرض لطريقة في الفصل الكهربائي
	الفصل الثالث : فصل السكريات والتعرف عليها
٩٥	المقدمة
٩٦	التجربة رقم (١٢) فصل السكريات بطريقة الفصل اللوني الورقي

التجربة رقم (١٣) تقدير السكريات الكلية الذائبة..... ١٠٣

الفصل الرابع : النيتروجين الكلي والأحماض الأمينية والبروتينات

المقدمة..... ١١١

التجربة رقم (١٤) تقدير النيتروجين الكلي والمحتوى البروتيني ١١٢

التجربة رقم (١٥) فصل الأحماض الأمينية والتعرف عليها ١٢١

التجربة رقم (١٦) فصل الأحماض الأمينية وتقديرها بالطريقة اللونية ١٢٧

التجربة رقم (١٧) استخلاص وتقدير البروتينات لونياً ١٣٣

التجربة رقم (١٨) تقدير البروتينات بالفصل الكهربائي ١٤١

الفصل الخامس : الدهون

المقدمة..... ١٤٩

التجربة رقم (١٩) استخلاص وتقدير الدهون في النسيج النباتي ١٥٠

الفصل السادس : الأحماض العضوية

المقدمة..... ١٥٧

التجربة رقم (٢٠) استخلاص وتقدير الأحماض العضوية ١٥٨

الفصل السابع : الأحماض النووية

المقدمة..... ١٦٥

التجربة رقم (٢١) استخلاص الأحماض النووية والتعرف عليها ١٦٦

الفصل الثامن : الصبغات النباتية وتقديرها

المقدمة..... ١٧٣

التجربة رقم (٢٢) استخلاص وفصل الكلوروفيلات والصبغات النباتية ١٧٤

التجربة رقم (٢٣) تقدير الكلوروفيلات ١٨٣

الفصل التاسع : المنتجات الطبيعية

أولاً : الفينولات ومشتقاتها..... ١٨٩

المقدمة..... ١٨٩

التجربة رقم (٢٤) استخلاص المركبات الفينولية في النسيج النباتي والكشف عنها	١٩٠
التجربة رقم (٢٥) تقدير الفينولات في النسيج النباتي لونياً	١٩٧
ثانياً : الفيتامينات	٢٠٣
استخلاص وتقدير الفيتامينات	٢٠٣
المقدمة	٢٠٣
التجربة رقم (٢٦) استخلاص وتقدير فيتامين ج	٢٠٤
ثالثاً : أشباه التربينات	٢١١
المقدمة	٢١١
التجربة رقم (٢٧) استخلاص أشباه التربينات والتعرف عليها	٢١٢
رابعاً : القلويدات	٢١٩
المقدمة	٢١٩
التجربة رقم (٢٨) مسح للقلويدات النباتية	٢٢٠
التجربة رقم (٢٩) تقدير قلويدات الأتروبين	٢٢٧

الفصل العاشر : تجارب عامة

المقدمة	٢٣٥
التجربة رقم (٣٠) فصل خليط من الأحماض الأمينية والسكريات والأحماض العضوية	٢٣٦
التجربة رقم (٣١) مسح كيميائي نباتي لبعض النباتات الصحراوية ، الاختبارات الدقيقة (Micro tests)	٢٤٣
الملحق	٢٥١
المراجع	
أولاً : العربية	٢٥٥
ثانياً : الأجنبية	٢٥٥

ثبت المصطلحات

٢٥٩	أولاً: عربي - إنجليزي
٢٦٦	ثانياً: إنجليزي - عربي
٢٧٣	كشاف الموضوعات

أهمية

تتميز الخلية النباتية باحتوائها على العديد من المركبات والعناصر التي يتم امتصاصها من البيئة المحيطة مباشرة، أو بنائها داخل الخلية عن طرق العمليات المختلفة، وتم التعرف على معظم هذه المركبات والعناصر وأهميتها للنمو والتكاثر، ولا يزال العديد منها لم تتضح أهميته للنبات بشكل قاطع.

بالطبع تختلف أعضاء النبات في نسبة وجود هذه المركبات حيث يزداد تركيزها في بعض الأعضاء حسب نمط النمو وتأثير البيئة. والمشكلة الرئيسة تكمن في التعرف على مثل هذه المركبات، خاصة إذا كانت موجودة بتراكيز ضئيلة (ميكروجرام أو أقل). ونظرا لكثرة المركبات التي تكونها النباتات ولأن معدل اكتشافها بطرق التحليل سريع جدا، فقد لا يكون من البساطة جمع المعلومات المتوافرة عن كل مركب أو مجموعة من المركبات. فعلى سبيل المثال لا الحصر، عرف من القلويدات النباتية أكثر من ٥٥٠٠ مركب أو مشتق له ويستفاد من معظمها في العقاقير وغيرها، ومع ذلك لا زال الكثير يكتشف وبمعدل مركب يوميا تقريبا.

من ناحية أخرى، يعد تحليل الأنسجة النباتية وسيلة فعالة للتعرف على مكونات النباتات المختلفة لزيادة المعرفة وحصر الثروة النباتية وقد يكون في ذلك من فائدة اقتصادية. علاوة على ذلك فإن التقدم في معرفة الكيمياء النباتية يرتكز أساساً على استخدام ما هو معروف من طرق للتحليل؛ وذلك لحل المشكلات التي قد تحدث ما بين آونة وأخرى في العديد من فروع المعرفة العلمية والتي قد تبدو قريبة من علم النبات مثل الزراعة والتغذية والصناعات الغذائية وعلم الأدوية أو قد تبدو بعيدة مثل

الجغرافيا النباتية والبيئة وعلم النباتات القديمة ؛ والأمثلة على ذلك عديدة، وقد يكون من المفيد ذكر بعض المجالات.

مجال فسيولوجيا النبات

هناك أمثلة عديدة لمساهمة طرق التحليل في فسيولوجيا النبات، أهمها دون شك تعيين التركيب الكيميائي وأصل بنائه، والتغذية المعدنية للنبات، وطبيعة عمل منظمات النمو حيث جهود علماء فسيولوجيا النبات والكيمياء الحيوية كشفت عن مجاميع من منظمات النمو النباتية المنشطة والمثبطة ووضع طرق تحليل والكشف عنها بالفصل اللوني الورقي متبوعة والفصل اللوني بطوري السائل - غاز Gas - Liquid Chromatography أو اختصارا (GLC) والتقدير الأحيائي (Bioassay)، والبعض منها يتطلب دقة أكثر مثل الجبريلينات (أكثر من ٨٠ هرمون) باستخدام الفصل اللوني بطوري السائل - غاز المرتبط بتحليل طيف الكتلة Mass spectroscopy أو اختصارا (MS) ومنه الاختصار (GLC-MS)؛ وذلك للكشف عن فروق التركيب Horgan, 1981.

مجال علم أمراض النبات

ترجع أهمية طرق تحليل الأنسجة بالنسبة لعلماء أمراض النبات في كونها أداة فعالة في التعرف على السموم النباتية (Phytotoxins) (نواتج أيضية للبكتيريا والفطريات) والحاميات النباتية (الألكسينات) (Phytoalexins) (نواتج أيضية من النبات استجابة للإصابة بالكائنات المرضية للنبات). تم التعرف بطرق التحليل على سموم مثل لايكومارازمين (Lycomarasin) وحمض الفيوزاريك (Fusaric acid) ومشتقات للأحماض الأمينية تعمل كمواد تسبب الذبول في نبات الطماطم، ومنها بصورة بيتيدات سكرية (Glycopeptides) أو نفاثاكوينونات (Naphthaquinones) أو أشباه التربين (Sesquiterpenoids). أما الحاميات النباتية فتختلف تراكيبيها حسب النبات المنتج من أشباه التربين مثل الريشيتين (Rishitin) من نبات البطاطس أو أشباه الأيزوفلافانون مثل البيزاتين (Pisatin) من نبات البسلة أو أسيتيلينية مثل حمض الويرون (Wierone acid) من نبات الفول أو فينولات من نبات *Orchis militaris*.

من الناحية التطبيقية يتضمن تفاعل النبات - حيوان استخدام المبيدات الحشرية الطبيعية والمصنعة للسيطرة على الحشرات واستهلاكها للنبات وما تؤول إليه المبيدات أو المشتقات منها في التربة 1983 . Huston and Roberts .

مجال علم البيئة

تظهر أهمية التحليل في مجالين واسعين هما :

١- تفاعل النبات - حيوان (Animal-Plant Interaction) مثل الحشرات التي تتغذى بالنبات ومحاوله معرفة مصير المركبات الثانوية (قلويدات وجلوكوسيدات قلبية وجلوكوسيدات زيت الخردل والمواد المولدة للسيانيد وأشباه الستيرويدات والتربينات المتطايرة) والتي يكون لها دور في جذب أو طرد الحشرات. من غير المستبعد أن يكون لمثل هذه المركبات دور هرموني على الحشرات أو توفير وسيلة دفاعية ضد هذه الكائنات.

٢- تفاعل النبات - نبات (Plant-Plant Interaction) ويشتمل على اركبات مختلفة وكثيرة مثل مواد معاناة التضاد (Allelopathic substances) التي يكونها النبات (تفرز من الجذور أو ما ينساب مغسولاً من الأوراق إلى التربة) لتثبط أو تمنع نمو نباتات أخرى حول النبات الأصلي. لقد عرف أن معظم هذه المواد عبارة عن تربينات متطايرة (خاصة في المناطق الاستوائية) وأحماض فينولية بسيطة (خاصة في المناطق المعتدلة). من البديهي أن مثل هذه البحوث تتطلب جهداً كبيراً لتحليل الأوراق وما يرشح منها وعينات التربة واحتمال تكسر بعض هذه المواد في التربة بعد تكوينها بواسطة النبات.

مجال علم النباتات القديمة

تم استخدام طرق التحليل في دراسة النباتات المتحجرة (Paleobotany) لمعرفة أصل النباتات التي استعمرت اليابسة (منذ نحو ٥٠٠ مليون سنة) بتحليل صبغات الكلوروفيل المتكسرة والسكريات في نباتات الدهر القديم (Palaeozoic) (منذ نحو ٢٥٠ إلى ٤٠٠ مليون سنة) وحبوب اللقاح ومادة الجدار بها (Pollenins) وغيرها (Niklas, 1980).

علم الوراثة

وفرت طرق التحليل وسيلة جيدة لمعرفة الأنماط الوراثية لنباتات الحديقة بتحليل صبغات أشباه الكاروتين والفلافون والأنثوسيانين ، وأن تأثير المورثات الكيموحيوي له أساس واحد مما يشير إلى مسار بناء هذه الصبغات المحتمل. من ناحية أخرى ، وباستخدام طرق التحليل تم عمل خرائط لوراثة تكوين المركبات الأخرى المهمة مثل القلويدات والتربينات. وليس هناك غنى عن طرق التحليل في دراسة علم الخلية وتهجين النباتات ومعرفة أصل المادة من أي من الأبوين.

مجال تصنيف النبات

تساهم طرق التحليل في فرع جديد نوعاً ما يجمع بين التصنيف والكيمياء وهو التصنيف الكيميائي (Chemotaxonomy) حيث يتضمن أساساً مسح مجموعة من النباتات من الناحية الكيميائية خاصة المنتجات الطبيعية والجزيئات الكبيرة ومحاوله توظيف هذه المعلومات في التصنيف . من المركبات التي يدرسها العلماء في هذا المجال أشباه الفلافون والقلويدات والتربينات والمركبات الكبريتية والأحماض الأمينية غير البروتينية وبالنسبة للمراتب العليا من التصنيف يستغل تحليل تتابع الأحماض الأمينية أو النكليدات في الأحماض النووية مما نتج عنه ، على سبيل المثال لا الحصر ، تصنيف البكتيريا إلى مملكتين : البكتيريا البدائية والبكتيريا الحقيقية ريفن وآخرون ١٩٩٢م .

من هنا كانت الحاجة إلى وضع أساسيات التحليل وبعض التطبيقات في مصدر واحد على هيئة كتاب عملي يتضمن الطرق والتجارب التي تم جمعها من مصادر مختلفة في السنوات الماضية. يحوي الكتاب تطبيقات لبعض الأمثلة العملية لفصل المادة (المواد) وتعريفها سواء كيفاً أم كما مع بعض التصرف ليتلاءم مع الإمكانيات المتوافرة. يشتمل هذا الكتاب العملي على شرح للمبادئ الأساسية لتحليل الأنسجة النباتية ذات العلاقة بالمركبات التي تشكل جسم النبات والمنتجات الطبيعية سواء ذات الوظيفة المعروفة أو التي لم يكتشف لها وظيفة أساسية بالنسبة للنبات ولكن لا يمكن إغفال فائدتها الاقتصادية.

هناك العديد من الكتب التي تطرقت لطرق التحليل والتقنيات المستخدمة بإسهاب أحيانا في تقنية معينة وأحيانا بشكل مختصر وهذا الكتاب - ببساطة - يتطرق إلى القواعد والاحتياطات الأساسية التي يمكن اتباعها وكذلك الطرق وما كان بسيطا تقنية وتكلفة.

يعد الفصل الأول مقدمة لجمع وتحضير العينات النباتية والاحتياطات اللازم اتخاذها. ويوضح الفصل الثاني الطرق والأجهزة التي يمكن استخدامها في تحليل الأنسجة النباتية من استخلاص وتقدير وفصل المركبات. أما الفصول الثالث إلى الثامن فتعني بالمركبات الأساسية في النبات من سكريات وبروتينات ودهون وأحماض عضوية وأحماض نووية والصبغات النباتية على التوالي. يغطي الفصل التاسع المنتجات الطبيعية في النباتات من فينولات ومشتقاتها وفيتامينات وأشباه التربين والقلويدات بينما الفصل العاشر فيمثل تطبيق لفصل خليط من الأحماض الأمينية والسكريات والأحماض العضوية و مسح كيميائي نباتي لبعض النباتات الصحراوية "الاختبارات الدقيقة Micro tests".

لقد اتخذ هذا الكتاب نهج الكتب المقررة للدروس العملية حيث تشمل التجربة على العناصر الأساسية للبحث العلمي ويطلب في نهاية كل تجربة كتابة تقرير مفصل عن التجربة مشتملا على مناقشة النتائج وفقا لمكونات "تقرير التجربة" وهو هدف من الأهمية بمكان لتعويد الطالب على كتابة التقارير العلمية حسب الأسلوب العلمي الشائع.

المراجع

انظر قائمة المراجع.

جمع وتحضير العينات النباتية

جمع العينات

يعد جمع العينات من الأهمية بمكان ويلزم الاعتناء جيدا بذلك ؛ لأن نوع النبات والعمر وجزء النبات وزمن جمع العينة متغيرات وتؤثر في المحتوى الكلي لما يراد تقديره. أضف إلى ذلك أن معظم المواد الأيضية غير موزع بنسبة ثابتة في النبات أو حتى داخل أجزائه. (وللمزيد والمثل للاحتياطات اللازم اتباعها يمكن الرجوع إلى أحد المراجع المتخصصة في تحليل مجموعة معينة وهي العناصر على سبيل المثال، Jones, ١٩٩٨).

إن درجة الدقة المطلوبة في التحليل هي التي تحدد عدد أجزاء النبات المراد جمعها وكذلك عدد النباتات التي يؤخذ منها العينات، أو كم عدد العينات المتجمعة الضرورية للتأكد من المكررات الكافية .

من النقاط المهمة والرئيسة والتي يجب مراعاتها بدقة لجمع عينات أنسجة نبات مثالية ما يلي :

- تعريف النبات بدقة، ويفضل عمل عينة معشوية يقوم المتخصص في المعشبة بتعريف النبات .
- تحديد جزء نبات معين ويجمع من موقع محدد من النبات.
- تحديد مرحلة نمو النبات أو وقت جمع العينة.
- عدد الأجزاء المأخوذة من كل نبات.
- عدد النباتات المختارة لجمع العينات.

عند اتباع الباحث للخطوات المذكورة يمكنه الوصول إلى نتيجة معقولة يعتمد عليها إحصائياً.

تعد ضوابط التجنب عند جمع العينات ضرورية أيضاً، فالنباتات التي يجب تجنب جمع عينات منها هي :

- النباتات المعرضة لإجهادات مناخية أو إجهاد تغذية لفترة طويلة.
 - النباتات المتضررة آلياً أو بواسطة الحشرات.
 - النباتات المصابة بالمرض.
 - النباتات المغطاة بالغبار أو التربة أو مرشوشة بمادة إلا إذا كان بالإمكان إزالة هذه المواد الغريبة بكفاءة .
 - النباتات الحدية (على الحدود) أو الأوراق المظللة في ظل الأشجار.
 - النباتات التي بها أنسجة نباتية ميتة.
- عند ما لا يكون هناك تعليمات محددة لجمع العينة أو أن التعليمات غير معروفة فالقاعدة العامة هي اختيار الأوراق العلوية مكتملة النمو مع ملاحظة ما يلي :
- يجمع النسيج ما بين الساعة ٨.٠٠ صباحاً والساعة ٥.٠٠ مساءً.
 - لا تجمع العينات مباشرة بعد هطول المطر.
 - يجمع النسيج من بين نباتات حديثة النمو إلى ما يقارب اكتمال النمو .
 - لا يجمع النسيج من النباتات أثناء الجفاف أو عندما يكون النبات تحت نوع معين من الإجهادات .

تحضير العينات

يعد تنظيف النسيج بإزالة المواد الغريبة من أسطح النسيج ضرورية . عادة يكون التنظيف مطلوباً عندما يكون المجموع الخضرى مغطى بترية أو دقائق غبار، أو أن يكون المجموع الخضرى مغطى بطبقة من المواد المرشوش بها النبات والتي تحوي عناصر مطلوب تقديرها عند التحليل .

إن طريقة التنظيف الأكثر فعالية هي غسل النسيج النباتي الرطب الممتلئ كليا وبصورة سريعة (٢٠ إلى ٣٠ ثانية) بمحلول ٢٪ من منظف خال من الفوسفور متوسط القوة وذلك بوضع ورقة واحدة في كل مرة وفرك سطح النسيج بالأصابع بلطف . يغسل النسيج سريعا بالماء النقي الجاري لإزالة محلول المنظف . ينفذ النسيج النباتي بلطف عدة مرات لإزالة الماء الزائد ثم يجفف في الفرن عند درجة حرارة ٨٠ م° إذا كان التقدير على أساس الوزن الجاف وبعد طحنها تكون العينة جاهزة للتحليل في المعمل.

ولا يجب وضع النسيج النباتي الرطب في أكياس بلاستيكية ما لم تحفظ عند درجات حرارة أقل من ٥ م°. يتم تجفيف النسيج في الهواء مما يقلل من الفقد في الوزن الجاف أثناء النقل إلى معمل تحليل النبات . يجب توصيل النسيج النباتي إلى المعمل خلال ٢٤ ساعة من جمعه كلما أمكن ذلك بغض النظر عن الطريقة المستخدمة للسيطرة على فقد الوزن الجاف .

إن المحافظة على تكامل العينة المجموعة أمر حاسم للحصول على نتائج تحليل مقبولة للعينة مقبولة . عند جمع العينات يجب الحرص والتأكد أنها لم تتغير كيميائيا ولم تلوث ؛ نتيجة لتعرضها إلى مواد باللامسة لأدوات جمع العينات وتحضيره والأوعية المستخدمة لذلك .

المراجع

انظر قائمة المراجع.

الطرق والأجهزة المستخدمة في تحليل الأنسجة النباتية

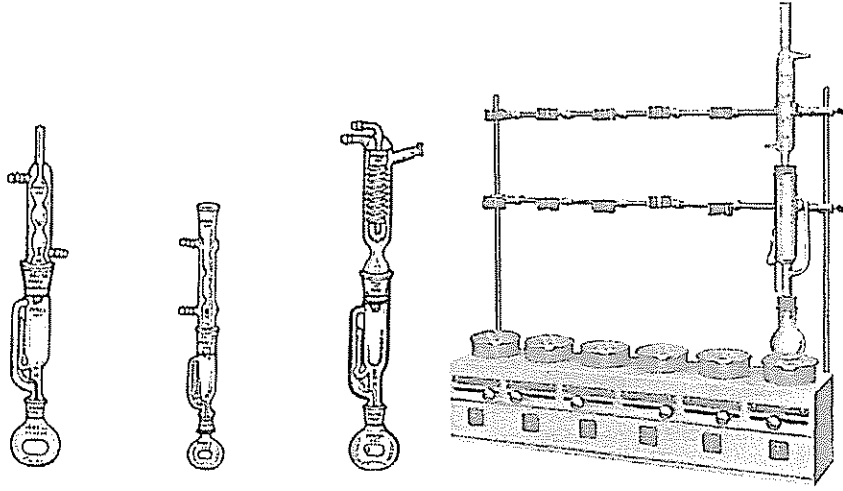
التجربة رقم (١) استخلاص العينة النباتية باستخدام جهاز الاستخلاص (سوكسلت) Soxhlet

أولا : المواد والأدوات اللازمة :

- ١ - عينات نباتية (أوراق أو سيقان أو كل النبات).
- ٢ - هاون خزفي.
- ٣ - كحول إيثيلي ٨٠٪.
- ٤ - جهاز سوكسلت (انظر الشكل رقم ١).
- ٥ - أوراق ترشيح وإتمان رقم (١) ، Whatman No.1 أو جهاز طرد مركزي.
- ٦ - أغطية بارافيلم.
- ٧ - دورق مخروطي.

ثانيا : طريقة العمل :

- ١ - يؤخذ وزن معلوم (١٠ إلى ١٥ جم) من العينة النباتية.
- ٢ - تجرى عملية الطحن الدقيق جدا بواسطة الهاون الخزفي.



الشكل رقم (١). أحد الأنواع التجارية لجهاز الاستخلاص (السوكسلت Soxhlet) ومكوناته.

- ٣ - يضاف للعينة المطحونة تماما ١٠٠ مل من الكحول الإيثيلي ٨٠٪ ثم توضع في دورق جهاز السوكسلت لمدة عشرين دقيقة بعد توصيل التيار الكهربائي.
- ٤ - يرشح الخليط باستخدام ورق ترشيح واتمان رقم (١) أو باستخدام جهاز الطرد المركزي كبديل.
- ٥ - يذاب الراشح في ١٠٠ مل كحول (٨٠٪) جديدة ثم يعاد إلى جهاز السوكسلت مرة أخرى ولمدة عشرين دقيقة .
- ٦ - تكرر العملية نفسها للمرة الثالثة ولكن باستخدام ٥٠ مل كحول فقط (التركيز نفسه) ولمدة عشرين دقيقة .
- ٧ - يحفظ المستخلص في دورق مخروطي ويغطى بالبارافيلم ويحفظ في الثلاجة تمهيدا لإجراء عملية المسح الكيميائي النباتي أو الفحوصات اللازمة.

ثالثاً: النتائج والملاحظات

- ١ - سجل جميع الملاحظات على التجربة والقراءات بحيث ترتب في طريقة عرض معينة (جداول أو رسوم بيانية أو صور) .
- ٢ - قدم تقريراً مفصلاً عن هذه التجربة مشتملاً على مناقشة النتائج وفقاً لمكونات "تقرير التجربة" .

المراجع

انظر قائمة المراجع

تحليل الأنسجة النباتية

عملي

تقرير التجربة رقم : _____

عنوان التجربة : _____

الاسم : _____

الرقم الجامعي : _____

تاريخ بدء التجربة : / /

تاريخ انتهاء التجربة : / /

تاريخ تقديم التقرير : / /



١- الملخص

٢- المقدمة، والهدف من التجربة (ويدخل في المقدمة)

٣- المواد وطريقة العمل (كما ورد في التجربة —)

٤- النتائج



الرسومات



٥ - المناقشة

٦ - المراجع

تحضير مستخلص من العينة النباتية لتقدير العناصر في أنسجة النبات

لتحليل بعض العناصر الموجودة في النبات يستلزم تكسير أو أكسدة تامة لجميع المحتويات العضوية ، ويتم ذلك غالبا بإحدى الطريقتين : إما الهضم بالأحماض وإما بتحويل العينة إلى رماد كالتالي :

التجربة رقم (٢) طريقة الهضم بالحمض Wet (acid) Digestion

تفضل طريقة الهضم للمواد العضوية بالأحماض ؛ لأنه يمكن تقدير النيتروجين الكلي في المحلول النهائي ضمن بقية العناصر مثل الألومنيوم والكالسيوم والنحاس والحديد والبوتاسيوم والمغنيسيوم والمنجنيز والصوديوم والزنك والفوسفور ، وفي هذه الطريقة يجب ملاحظة ما يلي :

- أ) لحمض البيركلوريك Perchloric acid طبيعة تفجيرية عند الجفاف ولذا يضاف حمض الكبريتيك Sulphoric acid لمنع الجفاف .
- ب) حمض البيركلوريك مؤكسد قوي ويمكن أن يفقد جزء من النيتروجين لذا يضاف لسائل الهضم بيروكسيد الهيدروجين H_2O_2 .
- ج) يعمل خليط حمض البيركلوريك والبيروكسيد على جعل السائل النهائي صافياً Bleaching .

أولاً : المواد والأدوات اللازمة

- ١ - عينة نباتية جافة ومطحونة.
- ٢ - دوارق مخروطية صغيرة .
- ٣ - ميزان حساس.
- ٤ - حمام رملي (سخان فوقه رمل) Sand bath .
- ٥ - حمض الكبريتيك المركز H_2SO_4 Conc. .
- ٦ - حمض البيركلوريك والبيروكسيد بنسبة ١ : ١ .
- ٧ - دوارق معيارية (سعة ١٠٠ مل).

ثانياً: طريقة العمل (الهضم)

- ١ - زن نحو ٠.٢ إلى ٠.٤ جم من المادة النباتية الجافة المطحونة في دورق الهضم.
- ٢ - أضف من ١ - ٥ مل من حمض الكبريتيك المركز.
- ٣ - ضع العينة على الحمام الرملي عند درجة حرارة ٨٠°م تقريباً، حتى تذوب المادة (نحو ١٢ ساعة).
- ٤ - بعد التأكد من أن المادة النباتية قد تم هضمها أضف ٥ مل من مخلوط حمض البيركلوريك والبيروكسيد بنسبة ١ : ١ والعينة ساخنة.
- ٥ - سخن عند درجة حرارة ٨٠°م وعندما يصبح السائل عديم اللون اتركه يبرد . (لو كان باقي السائل لا يزال ملونا أضف كمية من مخلوط حمض البيركلوريك والبيروكسيد وسخن كالسابق).
- ٦ - خفف السائل الناتج قبل الترشيح بإضافة ماء مقطر نحو ٩٠ مل، ثم رشح بورقة ترشيح في دورق معياري سعة ١٠٠ مل، ثم أكمل الحجم النهائي وهو ١٠٠ مل. الآن أصبحت العينة مناسبة لعمل التحليل.
- ٧ - لتحليل عناصر الصوديوم والبوتاسيوم قم بتحضير محاليل قياسية Standard solutions (٥ و ١٠ و ١٥ أجزاء في المليون ppm) .

ثالثاً: النتائج والملاحظات

- ١ - سجل جميع الملاحظات على التجربة.
- ٢ - قدم تقريراً مفصلاً عن هذه التجربة مشتملاً على ما تلاحظه أثناء العمل وفقاً لمكونات "تقرير التجربة" .

المراجع

انظر قائمة المراجع.

تحليل الأنسجة النباتية

عملي

تقرير التجربة رقم : _____

عنوان التجربة : _____

الاسم : _____

الرقم الجامعي : _____

تاريخ بدء التجربة : / /

تاريخ انتهاء التجربة : / /

تاريخ تقديم التقرير : / /



١- الملخص

٢- المقدمة، والهدف من التجربة (ويدخل في المقدمة)

٣- المواد وطريقة العمل (كما ورد في التجربة —)

٤- النتائج



الرسومات



٥ - المناقشة

٦ - المراجع



التجربة رقم (٣) طريقة التحويل إلى رماد (Ash) Dry digestion [طريقة الهضم الجاف (رماد)]

تتميز هذه الطريقة بأنه يمكن استخدام كمية كبيرة من العينات النباتية، وكذلك بإذابة الرماد بحمض النيتريك Nitric acid حيث يساعد في أكسدة أملاح الحديد، ولذا فهو مذيب جيد ومناسب للعينات. علاوة على ذلك فهذه الطريقة مناسبة للعينات التي تحوي عناصر الألومنيوم والكالسيوم والنحاس والحديد والبوتاسيوم والمغنسيوم والمنجنيز والصوديوم والزنك.

أولا : المواد والأدوات اللازمة

- ١ - عينة نباتية جافة ومطحونة
- ٢ - جفنتا خزفية
- ٣ - ميزان حساس
- ٤ - فرن حرق Muffle furnace (سيقوم المشرف بإعطاء فكرة عن فرن الحرق في درجات حرارة مختلفة).
- ٥ - حمض النيتريك مركز واحد عياري
- ٦ - أقماع زجاجية
- ٧ - دوارق معيارية سعة ١٠٠ مل
- ٨ - أوراق ترشيح
- ٩ - ماصات
- ١٠ - حمام رملي أو مائي

ثانيا: طريقة العمل

- ١ - اوزن نحو ٠.٥ جم من العينة النباتية الجافة والمطحونة، ثم ضع العينة في الجفنة الخزفية المغسولة والمجففة جيدا .

- ٢ - ضع الجفنة وبها العينة في فرن الحرق بحرص شديد وحدد درجة الحرارة من ٤٥٠ - ٥٥٠ م° ولمدة نصف ساعة تقريباً أو حتى يصبح الرماد أبيضاً أو رمادياً.
- ٣ - اخرج الجفنة وبها العينة المحروقة من الفرن ودعها تبرد ثم أضف إليها ٥ مل من حمض النيتريك (١ عياري) .
- ٤ - سخن العينة في حمام مائي حتى يذوب الرماد كلياً .
- ٥ - أضف ٠.٥ مل من حمض النيتريك المركز ثم أترك العينة تتبخر على حمام مائي أو حمام رملي .
- ٦ - بعد ذلك أضف ٢٠ مل من حمض النيتريك (١ عياري) ثم قم بتدفئة العينة قليلاً على الحمام المائي أو الرملي لإذابة كل الرواسب .
- ٧ - خفف بالماء المقطر ثم رشح المحتويات بأوراق ترشيح مناسبة في دورق معياري (١٠٠ مل) وأكمل الحجم إلى ١٠٠ مل بالماء المقطر .
- ٨ - حضر محاليل قياسية للصدوديوم والبوتاسيوم متبعا الطريقة السابقة نفسها .

ثالثا: النتائج والملاحظات

- ١ - سجل جميع الملاحظات على التجربة.
- ٢ - قدم تقريراً مفصلاً عن هذه التجربة مشتملاً على ما تلاحظه أثناء العمل وفقاً لمكونات "تقرير التجربة" .

المراجع

انظر قائمة المراجع.

تحليل الأنسجة النباتية

عملي

تقرير التجربة رقم : _____

عنوان التجربة : _____

الاسم : _____

الرقم الجامعي : _____

تاريخ بدء التجربة : / /

تاريخ انتهاء التجربة : / /

تاريخ تقديم التقرير : / /



١- الملخص

٢- المقدمة، والهدف من التجربة (ويدخل في المقدمة)

٣- المواد وطريقة العمل (كما ورد في التجربة —)

٤- النتائج



الرسومات



٥ - المناقشة

٦ - المراجع



تقدير تركيز العناصر

هناك العديد من العناصر في النبات والتي تعد ضرورية جدا لعملية النمو والتكاثر والتي يمكن تقديرها في المستخلصات الناتجة من عمليتي الهضم والرماد . عادة يتم تحليل المكونات غير العضوية (العناصر) بطرق التحليل الكيميائي ومنها تفاعل العنصر مع كاشف (الطرق اللونية) ليعطي لونا أو ليعطي راسبا أو عكارة (الطرق الوزنية) مع الاستعانة بما يتيسر من الأجهزة كما يلي :

يتم التعرف على العناصر أو تقدير تركيزها بطرق عديدة للتحليل الكيفي أو التحليل الكمي مثل :

- الوزنية Gravimetric
 - الحجمية Volumetric
 - القياس اللوني Colorimetric
 - تحليل طيف اللهب Flame photometry
 - طيف الامتصاص الذري Atomic absorption spectrophotometry
- والطريقتان الأخيرتان هما الشائعتان (هناك بعض الاستثناءات مثل تقدير الفوسفور بالطرق اللونية) ، نظرا لعاملتي السرعة والحساسية .

طيف اللهب Flame Photometry للعناصر الصوديوم والبوتاسيوم والكالسيوم

يستخدم في هذه الطريقة جهاز ضوء اللهب الذي يتكون من (١) موقد تشتيت الذرات (Atomizer burner ، و (٢) جهاز قياس الضوء Photometer ، و (٣) مكون قياس الطيف Spectroscope (خلية ضوئية) ، حيث يتم تعريض العينة للتسخين باللهب فتمتص الذرات جزءا من الطاقة لتعود إلى إطلاقها مرة أخرى ولكن بطول موجي مختلف عن الطول الموجي المعرضة له وبالتالي تعطي لونا مميزاً للعنصر ، ويمكن قياس

شدته التي تتناسب مع التركيز (للمزيد يمكن الرجوع إلى كتيب تعريف الجهاز وعمله). وهذا الجهاز مناسب جدا لتحليل بعض العناصر مثل البوتاسيوم والصوديوم والكالسيوم والليثيوم لكنه لا يغطي جميع العناصر.

التجربة رقم (٤): الكشف عن عنصر البوتاسيوم والصوديوم وتقديرها بطريقة طيف اللهب

يعد عنصر البوتاسيوم من العناصر الضرورية للنباتات ونقص العنصر يؤدي إلى ظهور أعراض نقص مميزة. أما عنصر الصوديوم فيوجد بتركيزات عالية نوعا ما في معظم النباتات ولم تحدد ضرورته للنمو إلا لبعض النباتات خاصة النباتات الملحية.

أولا: المواد والأدوات اللازمة

- ١ - العينة (المحلول المستخلص من طريقة الهضم أو التحويل إلى رماد)
- ٢ - جهاز طيف اللهب
- ٣ - محاليل قياسية للبوتاسيوم والصوديوم من صفر إلى ١٠٠ مجم/لتر (صفر، ٢٠، ٤٠، ٦٠، ٨٠، ١٠٠ جزء في المليون)
- ٤ - دوارق معيارية وماصات

ثانيا: طريقة العمل

طريقة استخدام جهاز طيف اللهب ويسمى أيضا جهاز التعيين باللهب Flame Analyzer

بعد التعرف على الجهاز كما يشرحه المشرف قم بما يلي :

- ١ - تأكد أن أنبوب الصرف يعمل بشكل سليم .
- ٢ - أوصل تيار الغاز ثم أشعل اللهب واضبط تيار الغاز حتى يكون لون اللهب العلوي أبيضاً (عديم اللون) .
- ٣ - افتح الهواء واضبطه عند ضغط ١٠ رطل / بوصة^٢ .

٤ - اضبط تيار الغاز حتى تتخذ قمة اللهب شكل قيب بارتفاع ٣ بوصات أو

أكبر .

٥ - أدر مفتاح الحساسية عكس اتجاه عقارب الساعة إلى النهاية .

٦ - ضع المصفي (الفلتر) الخاص بالعنصر برافعة معينة في الجهاز للبوتاسيوم أو

الصوديوم .

٧ - استخدم الماء المقطر لتصفير قراءة الجهاز .

٨ - استخدم أعلى تركيز من المحاليل القياسية (١٠٠ جزء في المليون)، وحرك

مفتاح الحساسية لقراءة مئة .

٩ - كرر الخطوة (٧) لقراءة صفر، والخطوة (٨) لقراءة مائة.

١٠ - قم بأخذ قراءة المحاليل القياسية لعنصري البوتاسيوم والصوديوم، وارسم

منحنى قياسي Standard curve بين القراءة بالجهاز (الإحداث الرأسي)، والتركيز

(الإحداث الأفقي) .

١١ - اقرأ العينات المراد تقدير عنصري البوتاسيوم والصوديوم بها واستخرج

تركيز قراءة العنصر .

ثالثاً: النتائج والملاحظات

١ - سجل جميع الملاحظات على التجربة والقراءات بحيث ترتب في طريقة

عرض معينة (جداول أو رسوم بيانية أو صور) .

٢ - قدم تقريراً مفصلاً للبوتاسيوم وآخر للصوديوم مشتملة على ما تلاحظه

أثناء العمل وفقاً لمكونات "تقرير التجربة" .

٣ - طريقة حساب تركيز العنصر (البوتاسيوم أو الصوديوم) في العينة الجافة إذا

كان وزن العينة الجافة المهضومة يساوي ٣,٠ جم أي ٣٠٠ مجم، وبعد قراءة الجهاز

وتحديد التركيز وجد (مثلا) أنه ٥٠ جزء في المليون أي ٥٠ مجم / لتر فمن النسبة والتناسب:

مليجرام	ملييلتر
٥٠	١٠٠٠
x	١٠٠ (تحفيف ١٠٠ مل)

$$\text{إذا تركيز العنصر (البوتاسيوم مثلا) } = \frac{50 \times 100}{1000 \times 0.3} = 16.6 \text{ مجم/جم}$$

المراجع : تستخدم التعليمات المرافقة لجهاز طيف اللهب.

تحليل الأنسجة النباتية

عملي

تقرير التجربة رقم : _____

عنوان التجربة : _____

الاسم : _____

الرقم الجامعي : _____

تاريخ بدء التجربة : / /

تاريخ انتهاء التجربة : / /

تاريخ تقديم التقرير : / /



١- الملخص

٢- المقدمة، والهدف من التجربة (ويدخل في المقدمة)

٣- المواد وطريقة العمل (كما ورد في التجربة —)

٤- النتائج



الرسومات



٥ - المناقشة

٦ - المراجع



طيف الامتصاص الذري Atomic Absorption Spectrophotometry

لما يمكن تحليله من بقية العناصر

يكمُن عمل الجهاز في كون ذرات العناصر تمتص الطاقة عندما تكون حرة وهو ما يحدث عند تعريضها للهب ثم تعود لإطلاق الطاقة بطول موجي مختلف يمكن قياس طول موجته ومقارنته مع الطاقة في الضوء الساقط الأحادي . بإجراء عمليات حسابية أمكن إثبات أن هناك علاقة خطية بين امتصاص الطاقة بواسطة ذرات عنصر ما وتركيزه في العينة .

يشتمل جهاز طيف الامتصاص الذري على ثلاث وحدات أساسية :

• مصدر إضاءة حيث لكل عنصر مصباح واحد (مصباح المهبط المفرغ Hallow Cathode Lamp) .

• وحدة تحويل العينة إلى مادة متطايرة Volatilization unit وتتكون من "المحول إلى رذاذ" Nebulizer وموقد يوقد بمزيج من الغاز (أستيلين مخلوطا إما بالهواء العادي وإما بأكسيد النيتروجين) . قد يستعاض عن هذا النظام بمكون الذرات الكهروحراري Electrothermal atomizer عندما يكون التركيز ضئيل جدا .

• وحدة الاستشعار وتتكون من وحدة تكوين الضوء الأحادي Monochromator (موحد طول الموجة) ومستشعر Detector مثل الخلية الضوئية في القياس اللوني .

التجربة رقم (٥) : الكشف عن بعض العناصر وتقديرها بطريقة طيف الامتصاص الذري

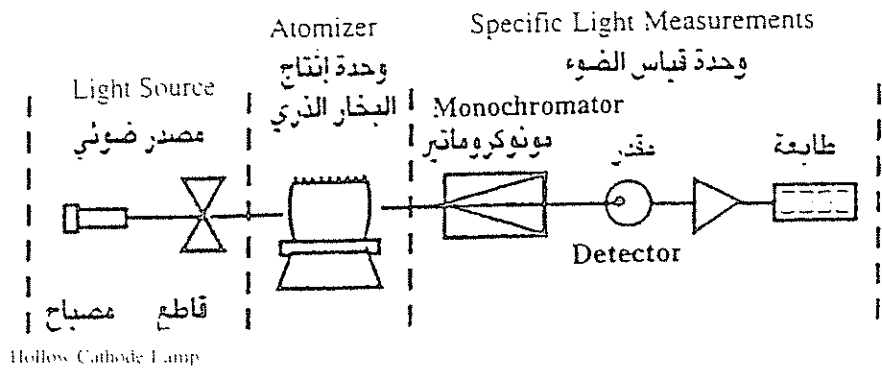
أولا : المواد والأدوات اللازمة

١ - العينة (المحلول المستخلص من طريقة الهضم أو التحويل إلى رماد).

٢- جهاز طيف الامتصاص الذري (انظر الشكل رقم ٢ للتعرف بمكونات الجهاز).

٣- محاليل قياسية حسب العنصر (للصوديوم محلولين ٥ و ١٠ مجم/لتر، أي جزء في المليون).

٤- ماء مقطر وبيكرات.



الشكل رقم (٢). رسم تخطيطي يوضح الأجزاء الرئيسة لجهاز طيف الامتصاص الذري.

ثانياً: طريقة العمل

بعد التعرف على الجهاز كما يشرحه المشرف وتشغيله قم بما يلي:

١- لتقدير الصوديوم مثلاً حدد الطول الموجي وهو ٥٨٩ نانومتر.

٢- شغل جهاز الحاسب المرتبط بالجهاز.

٣- اضبط العوامل في الحاسب مثل الزمن ٠,٤ وعدد العينات وإدخالها في

الحاسب (Load).

٤- قم بقراءة المحلول القياسي ٥ أجزاء في المليون وتصفير الجهاز (بالضغط

على زر التصفير الذاتي Auto zero) ثم المحلول القياسي ١٠ أجزاء في المليون وتصفير

الجهاز ثم العينات المراد تقدير العنصر بها حسب المصباح المثبت بالجهاز.

٥ - أطفئ الجهاز وتأكد من غلق أسطوانات الغاز .

ثالثا: النتائج والملاحظات

١ - سجل جميع الملاحظات على التجربة والقراءات بحيث ترتب في طريقة

عرض معينة (جداول أو رسوم بيانية أو صور) .

٢ - قدم تقريرا مفصلا للعنصر حسب المصباح الذي استخدمته (الصوديوم

مثلا) مشتملا على ما تلاحظه أثناء العمل وفقا لمكونات "تقرير التجربة" .

المراجع :

انظر قائمة المراجع

1. The first part of the document discusses the importance of maintaining accurate records of all transactions. It emphasizes that proper record-keeping is essential for the integrity of the financial system and for the ability to detect and prevent fraud.

2. The second part of the document outlines the various methods used to collect and analyze data. It describes the use of statistical techniques to identify trends and anomalies in the data, and the importance of using reliable sources of information.

3. The third part of the document discusses the role of the auditor in the process. It explains that the auditor's primary responsibility is to provide an independent and objective assessment of the financial statements. This involves a thorough review of the records and a comparison of the results with the applicable accounting standards.

4. The fourth part of the document discusses the importance of transparency and accountability in the financial system. It explains that transparency allows stakeholders to make informed decisions based on the available information, and accountability ensures that those responsible for the financial system are held to a high standard of performance.

5. The fifth part of the document discusses the challenges facing the financial system and the steps that are being taken to address them. It highlights the need for continued innovation and improvement in the way that financial data is collected and analyzed, and the importance of maintaining a strong regulatory framework to ensure the integrity of the system.

6. The sixth part of the document discusses the importance of ongoing monitoring and evaluation of the financial system. It explains that the system is constantly evolving, and it is essential to have a process in place to identify and address any issues that arise.

7. The seventh part of the document discusses the role of the public in the financial system. It explains that the public has a right to know how the system is operating and to have a say in how it is managed. This involves providing the public with access to the information and allowing them to participate in the decision-making process.

8. The eighth part of the document discusses the importance of international cooperation in the financial system. It explains that the financial system is global, and it is essential to have a coordinated approach to managing it. This involves working with other countries to develop common standards and to address any issues that arise.

9. The ninth part of the document discusses the importance of education and training in the financial system. It explains that the financial system is a complex one, and it is essential to have a workforce that is well-versed in the latest developments. This involves providing ongoing education and training to those working in the system.

10. The tenth part of the document discusses the importance of research and development in the financial system. It explains that the financial system is constantly evolving, and it is essential to have a process in place to identify and address any new challenges. This involves investing in research and development to develop new technologies and to improve the way that the system operates.

11. The eleventh part of the document discusses the importance of data security in the financial system. It explains that the financial system is a highly sensitive one, and it is essential to have a robust security framework in place to protect the data. This involves implementing strong security measures and ensuring that all data is properly protected.

12. The twelfth part of the document discusses the importance of risk management in the financial system. It explains that the financial system is a high-risk one, and it is essential to have a process in place to identify and manage any risks. This involves conducting regular risk assessments and implementing measures to reduce the risk of any issues arising.

13. The thirteenth part of the document discusses the importance of ethical considerations in the financial system. It explains that the financial system is a complex one, and it is essential to have a strong ethical framework in place to ensure that all actions are taken in a responsible and ethical manner. This involves promoting a culture of integrity and accountability throughout the system.

14. The fourteenth part of the document discusses the importance of stakeholder engagement in the financial system. It explains that the financial system is a complex one, and it is essential to have a process in place to engage with all stakeholders. This involves listening to the views of all stakeholders and ensuring that their interests are taken into account in the decision-making process.

15. The fifteenth part of the document discusses the importance of innovation in the financial system. It explains that the financial system is a complex one, and it is essential to have a process in place to encourage innovation. This involves providing a supportive environment for innovation and ensuring that all ideas are given a fair chance of being implemented.

16. The sixteenth part of the document discusses the importance of transparency and accountability in the financial system. It explains that transparency allows stakeholders to make informed decisions based on the available information, and accountability ensures that those responsible for the financial system are held to a high standard of performance.

17. The seventeenth part of the document discusses the importance of ongoing monitoring and evaluation of the financial system. It explains that the system is constantly evolving, and it is essential to have a process in place to identify and address any issues that arise.

18. The eighteenth part of the document discusses the role of the public in the financial system. It explains that the public has a right to know how the system is operating and to have a say in how it is managed. This involves providing the public with access to the information and allowing them to participate in the decision-making process.

19. The nineteenth part of the document discusses the importance of international cooperation in the financial system. It explains that the financial system is global, and it is essential to have a coordinated approach to managing it. This involves working with other countries to develop common standards and to address any issues that arise.

20. The twentieth part of the document discusses the importance of education and training in the financial system. It explains that the financial system is a complex one, and it is essential to have a workforce that is well-versed in the latest developments. This involves providing ongoing education and training to those working in the system.

تحليل الأنسجة النباتية

عملي

تقرير التجربة رقم : _____

عنوان التجربة : _____

الاسم : _____

الرقم الجامعي : _____

تاريخ بدء التجربة : / /

تاريخ انتهاء التجربة : / /

تاريخ تقديم التقرير : / /



١- الملخص

٢- المقدمة، والهدف من التجربة (ويدخل في المقدمة)

٣- المواد وطريقة العمل (كما ورد في التجربة —)

٤- النتائج



الرسومات



٥ - المناقشة

٦ - المراجع



تقدير المركبات

تتكون النباتات من العديد من العناصر والتي تعد ضرورية جدا لعملية النمو والتكاثر حيث يستغلها النبات في بناء العديد من المركبات . هذه المركبات يمكن تقديرها في المستخلصات الناتجة من طرق الاستخلاص المباشر بالماء الحار أو المذيبات أو باستخدام أجهزة مثل جهاز الاستخلاص (سوكسلت) Soxhlet وبعد الاستخلاص يمكن فصل المركبات عن بعضها بعدد من الطرق والوسائل ولكن الغالب في العينات النباتية هو استخدام طرق من الفصل مثل الفصل اللوني والكهربائي وغير ذلك .

طرق الفصل اللوني Chromatography

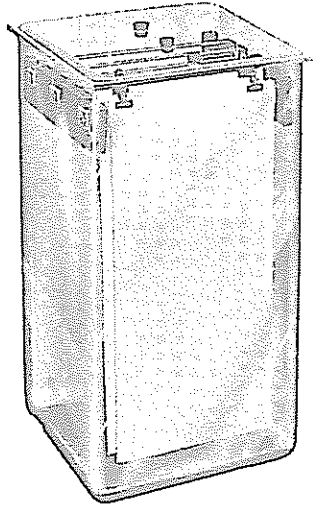
تتميز طرق الفصل اللوني إلى عدد من الطرق المستخدمة لفصل مادة أو خليط من المواد من المستخلص النباتي خاصة إذا كانت الكمية ضئيلة ومن ثم تقديرها كميًا. يعتمد التحليل اللوني على ظاهرة توزيع المخلوط المراد فصله بين نظامين: الأول طور ثابت stationary phase والذي يكون في الغالب إما صلباً وإما سائلاً، والثاني طور متحرك mobile phase حيث يقوم الطور المتحرك بحمل المواد فوق النظام الثابت الذي قد يكون شريط من ورق الترشيح أو مادة بها خاصية الامتزاز adsorption في أنبوب زجاجي أو مذيب مناسب آخر. من هنا فطرق الفصل اللوني متعددة وكل نوع قد يكون بأشكال مختلفة حسب الاحتياج .

التجربة رقم (٦) الفصل اللوني الورقي Paper Chromatography

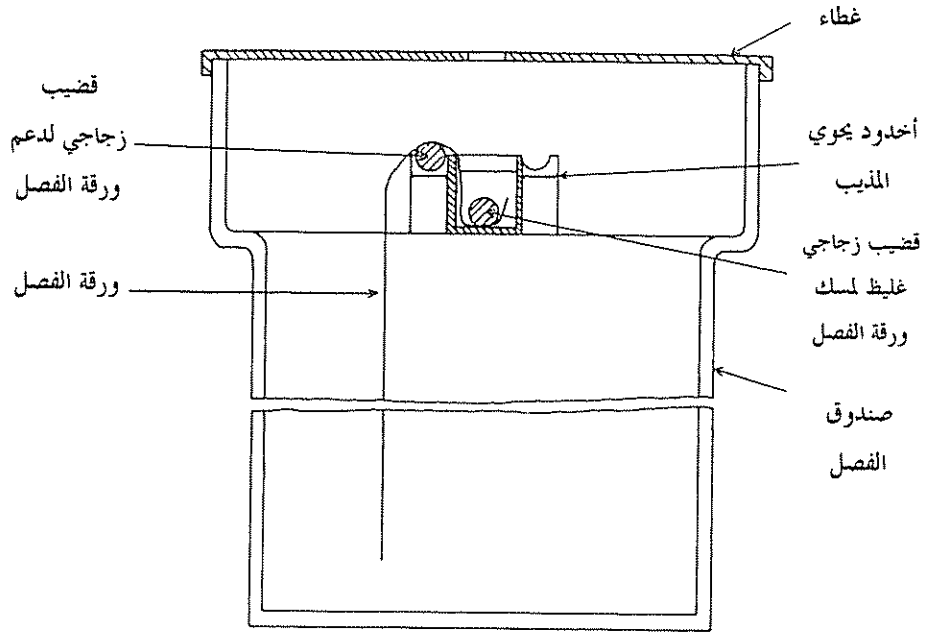
هناك عدة أشكال لطريقة الفصل هذه كأن يكون المذيب هابطا Descending أو في اتجاه واحد أو اتجاهين أو دائريا حسب شكل الورق النهائي وعدد المذيبات. سيتم في التجربة التالية التحليل اللوني الورقي الهابط لمستخلص نباتي و الكشف عن مادة مثل السكريات .

أولا: المواد والأدوات اللازمة

- ١ - مستخلص عينة نباتية
- ٢ - شرائط من ورق الترشيح (واتمان رقم واحد)
- ٣ - أنابيب شعرية
- ٤ - صندوق الفصل اللوني (انظر الشكل رقم ٣ والشكل رقم ٤)
- ٥ - المذيبات المناسبة (يوفرها المشرف على العمل وحسب المطلوب من التجربة)



الشكل رقم (٣). صورة لصندوق الفصل اللوني التجاري.



الشكل رقم (٤). رسم تخطيطي لصندوق الفصل يوضح مكوناته.

ثانياً: طريقة العمل

- ١ - يستخدم في هذه الطريقة ورق الترشيح (واتمان رقم واحد) على هيئة شرائط وهو الطور الثابت حيث على بعد ٥ سم من الحافة تنقل كمية ضئيلة من المستخلص (تحميل Loading) بواسطة أنبوب شعري دقيق (معروف الحجم عندما يراد الكشف كميًا عن المادة) بحيث تكون الكمية في دائرة لا يتعدى قطرها ٠,٥ سم وذلك بملامسة طرف الأنبوبة الشعرية وبها كمية من المستخلص عدة لمسات يتخللها التجفيف وهذه العملية تدعى تحديد البقعة Spotting ومكان البقعة Spot هي نقطة البداية Origin.
- ٢ - بعد وضع العينة وجفافها ينقل الشريط الورقي ويوضع في صندوق زجاجي معلقاً عند حافته العلوية حوض زجاجي Trough وبه المذيب العضوي

المناسب ويغمس طرف الشريط في المذيب بحيث تكون البقعة فوق مستوى سطح المذيب .

٣ - يتشرب الشريط الورقي المذيب ويحمل مخلوط المركبات معه على سطح الورق وتفصل المركبات المختلفة حسب سرعة سريانها وإلى مسافات مختلفة حسب طبيعة المركب . يترك الشريط الورقي داخل الصندوق بعد تغطيته بإحكام حتى يصل المذيب إلى قرب نهاية طرف الشريط الورقي (على بعد ٢-٣ سم من النهاية) . تحدد هذه النهاية والتي تسمى مقدمة المذيب Solvent front .

٤ - ينقل الشريط بحذر وتحاشي لمس الشريط قدر الإمكان ويعلق في غرفة التهوية ليجف وهذا ما يعرف بالرسم اللوني Chromatogram .

٥ - يتم إظهار أماكن المركبات المختلفة على الورقة بعملية تدعى الإظهار Detection بواسطة كاشف يتفاعل مع المركبات المختلفة ويكون معها لوناً مميزاً وبالتالي يمكن تحديد مناطق المركبات وبعدها عن نقطة البداية .

٦ - يتم تقدير ثابت لكل مركب بحساب المسافة النسبية التي تحركها ويطلق عليها R_f كالتالي :

$$R_f = \frac{\text{المسافة التي قطعها المركب في حركته (سم)}}{\text{المسافة التي قطعها المذيب في حركته (سم)}}$$

٧ - يمكن تقدير المركب كميًا كالتالي :

- قياس مساحة البقعة.
- إذابة البقعة لاستخلاص المادة (بعد قطعها من الرسم) وتحديد الحجم.
- قياس الكثافة اللونية بجهاز الطيف الضوئي Spectrophotometer وعمل منحنى قياسي للمركب.

ثالثا: النتائج والملاحظات

- ١ - سجل جميع الملاحظات على التجربة والقراءات بحيث ترتب في طريقة عرض معينة (جداول أو رسوم بيانية أو صور).
- ٢ - قدم تقريرا مفصلا عن هذه التجربة مشتملا على ملاحظاتك أثناء العمل وفقا لمكونات "تقرير التجربة".

المراجع :

انظر قائمة المراجع

تحليل الأنسجة النباتية

عملي

تقرير التجربة رقم : _____

عنوان التجربة : _____

الاسم : _____

الرقم الجامعي : _____

تاريخ بدء التجربة : / /

تاريخ انتهاء التجربة : / /

تاريخ تقديم التقرير : / /



١- الملخص

٢- المقدمة، والهدف من التجربة (ويدخل في المقدمة)

٣- المواد وطريقة العمل (كما ورد في التجربة —)

٤- النتائج



الرسومات



٥ - المناقشة

٦ - المراجع



التجربة رقم (٧) الفصل اللوني على ألواح الطبقة الرقيقة

Thin layer Chromatography (TLC)

يعد هذا النوع من التحليل اللوني نمطا أو تحويرا لطريقة الفصل اللوني الورقي حيث يستخدم عادة ألواح زجاجية أو بلاستيكية (عادة بالأطوال ٢٥ × ٢٥ سم) مطلية بمادة ذات خواص امتزازية تمثل الطور الثابت وميزتها سهولة التعامل وصغر الأدوات وكونها مجهزة تجاريا بمواد على هيئة طبقة رقيقة من مواد مختلفة توفر احتياج الفصل والتحليل ، كما وأنها أفضل في بعض الحالات .

أولا : المواد والأدوات اللازمة

- ١ - مستخلص عينة نباتية.
- ٢ - ألواح زجاجية مغطاة بمادة الامتزاز (الألومينا أو السيليكا أو غيرها كما يوفرها المشرف على التجربة).
- ٣ - أنابيب شعرية.
- ٤ - صندوق الفصل اللوني.
- ٥ - المذيبات والكواشف المناسبة (يوفرها المشرف على العمل وحسب المطلوب من التجربة).

ثانيا : طريقة العمل

- ١ - قبل التجربة وبفترة مناسبة توضع الشرائح في الفرن (عند درجة حرارة ٨٠°م) للتخلص من الرطوبة.
- ٢ - على بعد نحو واحد سم توضع كمية صغيرة جدا (محددة الحجم عند الحاجة للتقدير الكمي) على هيئة بقعة صغيرة من المستخلص بواسطة أنبوبة شعرية كما في التجربة السابقة ، كما يوضع كمية مشابهة في موقع آخر من عينة المركب الأصلية المراد

تحديد وجوده وكميته في المستخلص وهذا ما يعرف بالعلامة (المعلم) الأصلية Authentic marker . يمكن استخدام أكثر من عينة وأكثر من علامة حسب الحاجة.

٣- بعد جفاف البقع يسند اللوح في صندوق الفصل اللوني وبه طبقة من الطور السائل بحيث يكون مستوى المذيب تحت البقع.

٤- يترك اللوح أو الألواح داخل الصندوق بعد تغطيته بإحكام حتى يصل المذيب صاعدا Ascending إلى قرب نهاية طرف اللوح.

٥- تخرج الألواح وتترك لتجف، ثم ترش بمادة مظهرة لتحديد مناطق المركبات، ثم تقاس المسافات التي قطعتها المركبات لتحديد الثابت النسبي R_f كما في التجربة السابقة.

٦- يمكن تقدير المركب كميًا كما في التجربة السابقة لكن عوضاً عن القص تكشف المنطقة كلها، وتنقل كميًا إلى أنبوبة زجاجية بها مذيب مناسب وبعد الذوبان ترشح في ورق معياري محدد الحجم.

ثالثاً: النتائج والملاحظات

- ١- سجل جميع الملاحظات على التجربة والقراءات بحيث ترتب في طريقة عرض معينة (جداول أو رسوم بيانية أو صور).
- ٢- قدم تقريراً مفصلاً عن هذه التجربة مشتملاً على مناقشة النتائج وفقاً لمكونات "تقرير التجربة".

المراجع

انظر قائمة المراجع

تحليل الأنسجة النباتية

عملي

تقرير التجربة رقم : _____

عنوان التجربة : _____

الاسم : _____

الرقم الجامعي : _____

تاريخ بدء التجربة : / /

تاريخ انتهاء التجربة : / /

تاريخ تقديم التقرير : / /



١- الملخص

٢- المقدمة، والهدف من التجربة (ويدخل في المقدمة)

٣- المواد وطريقة العمل (كما ورد في التجربة —)

٤- النتائج

الرسومات



٥ - المناقشة

٦ - المراجع



الفصل اللوني العمودي Column Chromatography

يستخدم في هذا النوع من الفصل اللوني أعمدة زجاجية ذات صنوبر صغير في أسفل العمود، ويستخدم الطور الثابت وهو مادة ممتزة (مواد راتنجية Resins في الغالب أو بودرة مركب حسب المواد المراد فصلها) حيث يعبأ العمود بها. تتم إضافة المذيب المناسب ليعمل على فصل المركبات حيث تجمع في أجزاء، وهذا النوع تحوير لأساسيات الفصل اللوني. تستخدم هذه الطريقة لفصل المركبات العضوية إلى جزء حمضي وجزء قاعدي وجزء متعادل (السكريات). من أنسب المواد الراتنجية التي تستخدم لهذا الغرض الأمبرلايت Amberlite وهو على أنواع وبشكل حبيبات ذات خاصية تبادل ايوني قوية.

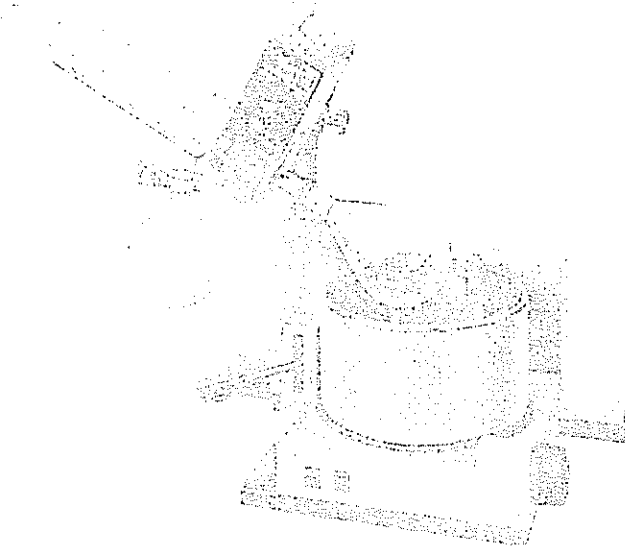
التجربة رقم (٨) تجزئة المستخلص النباتي بطريقة الفصل اللوني العمودي

أولاً: المواد والأدوات اللازمة

- ١ - المستخلص النباتي.
- ٢ - أعمدة زجاجية ذات صنوبر سفلي وبقطر واحد سم وطول نحو ١٥ سم .
- ٣ - صوف زجاجي.
- ٤ - المادة الراتنجية مثل أمبرلايت IR 400 الذي له خاصية قوية للتبادل الأنيوني القاعدي وأمبرلايت IR120 الذي له خاصية قوية للتبادل الكاتيوني أو مادة مشابهة.
- ٥ - بيكرات صغيرة.
- ٦ - حمض الهيدروكلوريك (٢ عياري).
- ٧ - فورمات الصوديوم (واحد جزيئي حجمي) وحمض الفورميك (٠.١ عياري).

٨ - نترات الفضة.

٩ - جهاز المجفف الدوار تحت التفريغ (انظر الشكل رقم ٥).



الشكل رقم (٥). صورة لجهاز المجفف الدوار تحت التفريغ التجارية.

ثانياً: طريقة العمل

- ١ - يجب تنظيف المادة الراتنجية للتبادل الأيوني بإضافة كمية من حمض الهيدروكلوريك ٢ عياري بضعف حجم الراتنج ويسخن المعلق إلى درجة حرارة ١٠٠م° ثم يصب المحلول من المادة برفق وتعاد العملية عدة مرات حتى يصبح المحلول المعلق حمضياً شفافاً. بعد ذلك يغسل الراتنج بالماء المقطر حتى يصبح متعادلاً.
- ٢ - يقفل صنبور العمود ويوضع في قاع الأنبوب كمية قليلة من الصوف الزجاجي! (لمنع تسرب المواد الصلبة مع السوائل)، بعدها يضاف الراتنج ويكون عموداً بطول ١٠ سم.

٣ - يحول العمود الراتنجي من الهيئة الكلورية إلى الهيئة الفورمية ، وذلك بغسل العمود بمحلول واحد جزئي حجمي من فورمات الصوديوم حتى يصبح الغسل خالياً من الكلور (باستخدام نترات الفضة للكشف عن الكلوريد). بعد ذلك يغسل العمود مرة أخرى بمحلول ٠,١ عياري من حمض الفورميك ثم يغسل العمود بالماء المقطر حتى يكون السائل الخارج متعادلاً.

٤ - تنظف المادة الراتنجية للتبادل الكاتيوني باتباع الخطوات السابقة نفسها .

٥ - يمرر المستخلص النباتي عبر عمود المادة الراتنجية للتبادل الكاتيوني حيث تمتز المواد العضوية القاعدية أولاً وتنساب المواد الحمضية والمتعادلة ، ومنه يجب الاحتفاظ بالسائل الخارج من العمود في دورق مخروطي يعلم بالحروف (ح + م) وكذلك سائل الغسل بالماء المقطر وهو نحو ٣٥ مل ماء مقطر. يعقب ذلك الحصول على الجزء القاعدي المتمز على حبيبات العمود ويتم بإضافة نحو ١٠ مل من واحد عياري من حمض الهيدروكلوريك الذي يجرر المواد العضوية القاعدية . ويكون استقبالها في دورق المجفف الدوار تحت التفريغ [يعلم هو الآخر بالحرف (ق)] لتجفيفها وحفظها لإجراء التحاليل المناسبة للكشف عنها (معظمها يمثل الأحماض الأمينية) .

٦ - يصب محتوى الدورق المعلم بـ (ح + م) في العمود الراتنجي للتبادل الأنيوني الذي يحتفظ بالمواد العضوية الحامضية ، ويسمح بمرور المواد المتعادلة لذا يجب استقبال الخارج من العمود مع الغسيل (عدة مرات بـ ١٥ مل ماء مقطر) في دورق المجفف الدوار تحت التفريغ ويعلم بالحرف (م) ، والذي يجب تجفيفه والاحتفاظ به ؛ لإجراء التحاليل المناسبة للكشف عنها (معظمها يمثل السكريات الذائبة) .

٧ - يتم تحرير المواد العضوية الحمضية المتمزة على حبيبات العمود الراتنجي للتبادل الأنيوني باستخدام ٥٠ مل من ٢ عياري من حمض الهيدروكلوريك والتي

يجب استقبالها في ورق المجفف الدوار تحت التفريغ ووضع العلامة (ح)، ثم تجفف ويحتفظ بها لإجراء التحاليل المناسبة للكشف عنها (معظمها يمثل الأحماض العضوية).

ثالثاً: النتائج والملاحظات

١ - سجل جميع الملاحظات على التجربة والقراءات بحيث ترتب في طريقة عرض معينة (جداول أو رسوم بيانية أو صور).

٢ - قدم تقريراً مفصلاً عن هذه التجربة مشتملاً على ملاحظاتك وفقاً لمكونات "تقرير التجربة".

المراجع

انظر قائمة المراجع

تحليل الأنسجة النباتية

عملي

تقرير التجربة رقم : _____

عنوان التجربة : _____

الاسم : _____

الرقم الجامعي : _____

تاريخ بدء التجربة : / /

تاريخ انتهاء التجربة : / /

تاريخ تقديم التقرير : / /



١- الملخص

٢- المقدمة، والهدف من التجربة (ويدخل في المقدمة)

٣- المواد وطريقة العمل (كما ورد في التجربة —)

٤- النتائج



الرسومات



٥ - المناقشة

٦ - المراجع



الفصل اللوني بجهاز الغاز - سائل (GLC) Gas - Liquid Chromatography

بعد تطوير تقنية الفصل اللوني بجهاز GLC في الخمسينيات من القرن العشرين الميلادي، أصبح أداة فعالة في التحليل لحساسية الجهاز العالية وإمكانية الحصول على معلومات نوعية وكمية من عينات صغيرة جداً.

بنيت طريقة الجهاز على توزيع المراد بين طور متحرك وطور ساكن وبذلك يمكن فصل خليط من المركبات خاصة الغازات والمواد المتطايرة أو القابلة للتحويل إلى مواد متطايرة. هناك العديد من المركبات العضوية التي يمكن تحويلها إلى مشتقات ذات ضغط بخاري أعلى من المركب الأصلي مثل الأحماض العضوية وتحويلها إلى كلوريدات، وأشباه الستيروول وتحويلها إلى مشتقات من السايلايل، أو حتى أيونات المعادن التي يمكن تحويلها إلى معقدات مع هكسافلوروأستاتيل الأستيتون إلى غير ذلك من الوسائل. في الحقيقة يمكن تطبيق ذلك على نحو ٦٠٪ من المركبات العضوية المعروفة للإنسان. أغلب الأجهزة المستخدمة في هذا المجال يكون الطور المتحرك فيها عبارة عن غاز خامل مثل الهيليوم أو الأرجون أو النيتروجين.

يشتمل جهاز GLC على أربع وحدات أساسية :

• مستودع للغاز الناقل (الطور المتحرك)

• منفذ الحقن لإدخال العينة التي يتراوح حجمها ما بين ٠,١ إلى ١٠٠

ميكرو لتر).

• عمود الفصل بالتجزئة أو الامتزاز، حسب المادة الموجودة في العمود. تتكون

الأعمدة من أنابيب شعرية مصنعة من الزجاج بقطر ٠,١ إلى ١ مم وطول قد يصل إلى

أكثر من ٢٠٠ متر، والأفضل أن يكون معدني لصفاته الحرارية وبقطر من ٢ إلى ١٠ مم

وطول من ١,٥ إلى ٥ متر.

• كشاف Detector وتوابعه من آلة للحساب (حاسب آلي صغير) ومسجل ورقي وذلك لمراقبة وتسجيل المواد الخارجة من العمود تباعا وهي على أنواع أشهرها كشاف التوصيل الحراري Thermal conductivity detector وكشاف تأين اللهب Flam ionization detector وكشاف التقاط الإلكترونات Electron capture detector . كل هذه تقوم على أساس تحويل الطاقة إلى نوع من الإشارات يمكن تسجيله ، فعلى سبيل المثال يعمل كشاف التوصيل الحراري على أساس فكرة أن الجسم الساخن يفقد حرارته بمعدل يحدده تركيب الغاز المحيط ، ومعدل فقد الحرارة مقياس لتركيب الغاز.

التجربة رقم (٩) الفصل اللوني بجهاز الغاز - سائل

أولا : المواد والأدوات اللازمة

١ - العينة (المحلول المستخلص).

٢ - جهاز الغاز - سائل (GLC) وملحقاته الأساسية (انظر الشكل رقم ٦

والذي يوضح تخطيطيا الأجزاء الرئيسية للجهاز).

٣ - محاليل قياسية في حالة التقدير الكمي.

٤ - جهاز المجفف الدوار تحت التفريغ Rotatory vacuum evaporator.

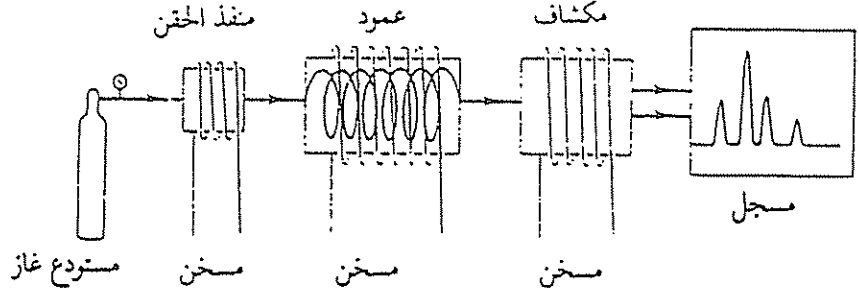
ثانيا : طريقة العمل

١ - يلزم تحضير العينة مسبقا لكي تكون مادة قابلة للتطاير في عمود الفصل. يتم

ذلك باختصار بتجفيف العينة بجهاز المجفف الدوار تحت التفريغ Rotatory vacuum

evaporator ومن ثم إذابة المادة الجافة في المذيب المناسب واشتقاق المركب ونقله إلى

دورق معياري صغير؛ لأنه يحتاج إلى كمية قليلة للحقن حيث الفصل يكون رديئاً عند استخدام عينات بحجم كبير.



الشكل رقم (٦). يوضح الأجزاء الرئيسية في جهاز الغاز - سائل (GLC).

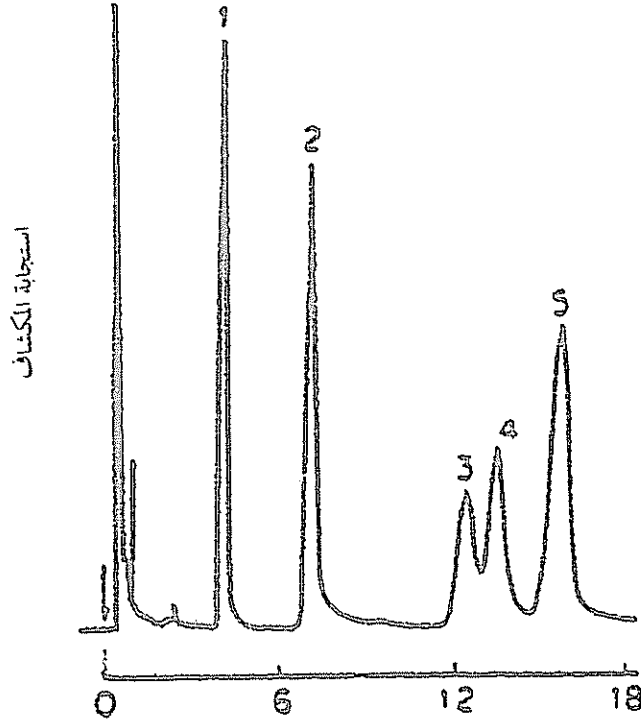
٢- تتبع الطريقة المشروحة في كتيب التشغيل المرفق مع الجهاز لاختلاف أنواع الأجهزة وضرورة اتباع التعليمات الخاصة بالجهاز معين .

٣- يتم تسجيل جميع المعلومات كما يذكرها المشرف على العملي وتسجل جميع قراءات العدادات ويحتفظ بصورة لسجل القراءات كما يطبعها الجهاز حيث إن الأساس هو تقدير زمن الاستبقاء (R_t) وهو الوقت اللازم لظهور مادة معينة عند الكشاف وهي ثابت للمادة الواحدة في الظروف الثابتة (انظر الشكل ٧ بصورة من شكل المنحنيات التي يتم الحصول عليها لزمن الاستبقاء).

ثالثاً: النتائج والملاحظات

١- سجل جميع الملاحظات على التجربة والقراءات بحيث ترتب في طريقة عرض معينة (جداول أو رسوم بيانية أو صور) .

٢ - قدم تقريراً مفصلاً عن هذه التجربة مشتملاً على مشاهداتك والقراءات المسجلة مع صورة من سجل القراءات وفقاً لمكونات "تقرير التجربة".



الزمن (دقيقة) زمن الاستبقاء أو (حجم الاستبقاء).

الشكل رقم (٧). رسم لشكل منحنى زمن الاستبقاء الذي يسجل بعد حقن العينة، والأرقام في قمة كل منحنى تدل على أسماء المركبات حسب حقن العلامات من المواد الأصلية

.Authentic markers

المراجع:

انظر قائمة المراجع

تحليل الأنسجة النباتية

عملي

تقرير التجربة رقم : _____

عنوان التجربة : _____

الاسم : _____

الرقم الجامعي : _____

تاريخ بدء التجربة : / /

تاريخ انتهاء التجربة : / /

تاريخ تقديم التقرير : / /



١- الملخص

٢- المقدمة، والهدف من التجربة (ويدخل في المقدمة)

٣- المواد وطريقة العمل (كما ورد في التجربة —)

٤- النتائج



الرسومات



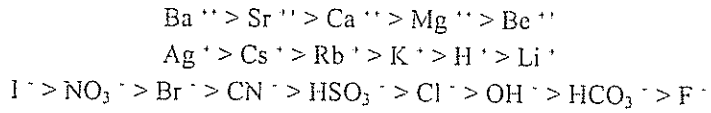
٥ - المناقشة

٦ - المراجع



التجربة رقم (١٠) الفصل اللوني بالتبادل الأيوني Ion Exchange Chromatography

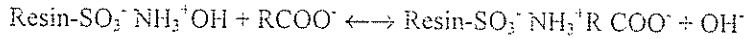
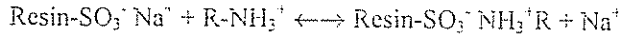
تعد هذه الطريقة من الفصل اللوني وسيلة لفصل الملوثات الأيونية (المعادن الثقيلة، على سبيل المثال) والأحماض الأمينية والأحماض العضوية عن السكريات تعتمد هذه الطريقة على ظاهرة أن الأيونات متدرجة في قوة الامتزاز بمقدار الاختلاف في الرقم الذري ومنه يمكن ترتيب الأيونات حسب قدرتها على التماسك على مواد التبادل الأيوني كما يلي من السريع في سرعة التبادل إلى البطيء لإعطاء مثل:



يلاحظ أن تكافؤ الأيون مهم فالأيون ثلاثي التكافؤ يمسك بدرجة أكبر من الأيون ثنائي التكافؤ والأخير أكبر من الأحادي .

يمكن إيضاح ظاهرة التبادل بالنسبة لأملاح الأحماض الأمينية والأحماض

العضوية كما يلي :



وفي التجربة التالية سوف يتم التعرف على طريقة عمل عمود الفصل اللوني

بالتبادل الأيوني.

أولاً: المواد والأدوات اللازمة

١ - المحلول أو السائل.

٢ - أعمدة زجاجية ذات صنوبر سفلي بطول ٢٠ إلى ٢٥ سم وقطر داخلي من

١ إلى ١,٢ سم.

٣ - صوف زجاجي.

٤ - دوارق مخروطية.

٥ - مواد التبادل الأيوني وأشهرها مواد راتنجية Resins مصنعة تجارياً وهي

نوعان :

• مواد تبادل كاتيوني Cation exchange resin .

• مواد تبادل أنيوني Anion exchange resin .

على أن هذه المواد تسمى حسب المجموعات الفعالة بها مثل راتنج عديد المجموعة السلفونية (البولي سلفونيك) Polysulphonic وراتنج عديد المجموعة الكربوكسيلية (البولي كربوكسيليك) Polycarboxylic وراتنج عديد المجموعة الأمينية (البولي أمين) Polyamino إلى غير ذلك من المواد المصنعة تجارياً .

ثانياً: طريقة العمل

١ - ضع في قاع العمود الزجاجي صوفاً زجاجياً لمنع تسرب مادة التبادل .

٢ - قم بتعبئة العمود الزجاجي بمادة التبادل الأيوني المتوافرة وحتى يتبقى من ٥ إلى ١٠ سم في أعلاه فارغة .

٣ - تضاف المادة المراد فصلها في أعلى العمود حيث تمسك المادة المشابهة في الشحنة على أسطح حبيبات مادة التبادل .

٤ - تتم عملية استخلاص العناصر أو المواد المرتبطة بغسل العمود بواسطة مذيب مناسب Eluant واستقبالها في دورق مخروطي

٥ - يتم التخلص من المذيب بالتجفيف بجهاز المجفف الدوار تحت التفريغ Rotatory vacuum evaporator ومن ثم إذابتها بالمذيب المطلوب للتحليل [بواسطة جهاز الغاز - سائل (GLC) على سبيل المثال] .

ثالثاً: النتائج والملاحظات

- ١ - سجل جميع الملاحظات على التجربة والقراءات بحيث ترتب في طريقة عرض معينة (جداول أو رسوم بيانية أو صور).
- ٢ - قدم تقريراً مفصلاً عن هذه التجربة مشتملاً على ملاحظاتك وفقاً لمكونات "تقرير التجربة".

المراجع

انظر قائمة المراجع.

تحليل الأنسجة النباتية

عملي

تقرير التجربة رقم : _____

عنوان التجربة : _____

الاسم : _____

الرقم الجامعي : _____

تاريخ بدء التجربة : / /

تاريخ انتهاء التجربة : / /

تاريخ تقديم التقرير : / /



١- الملخص

٢- المقدمة، والهدف من التجربة (ويدخل في المقدمة)

٣- المواد وطريقة العمل (كما ورد في التجربة —)

٤- النتائج



الرسومات



٥ - المناقشة

٦ - المراجع



الفصل الكهربائي Electrophoresis

عند مرور تيار كهربائي في محلول منظم (متأين) وبه مواد ذات شحنات كلية سالبة أو موجبة فإن هذه المواد تتحرك في المحلول إلى القطب المقابل لشحنتها الكلية ومعدل الحركة يتناسب مع الوزن الجزيئي. وبالطبع فحركة الجزيء تعتمد أيضا بجانب الوزن والشكل والشحنة على لزوجة الوسط وقوة التيار الكهربائي. يمكن التعبير عن الحجم المتحرك للجزيء بمعامل الاحتكاك حيث العلاقة بينها طردية. من هنا كان الأساس في الفصل الكهربائي وهو - كما هو الحال بالفصل اللوني - على عدة أشكال حسب الوسط الناقل (Moss, 1979).

الفصل الكهربائي الورقي

حيث الوسط الناقل هو الورق وهو مناسب لفصل الجزيئات متوسطة الوزن الجزيئي (أقل من ١٠٠٠٠ دالتون)، ويمكن استخدام شرائح خلاص السليلوز

الفصل الكهربائي على طبقات رقيقة

حيث يتم باستخدام ألواح زجاجية (١٠×٥ سم) مغطاة بطبقة رقيقة من السليكا أو السليلوز.

الفصل الكهربائي الهلامي

ويستخدم في هذه الطريقة النشا Starch أو الأجاروز Agarose أو ما هو أكثر استخداما عديد الأكريلاميد Polyacrylamide ، حيث يحضر الأخير ببلمرة الأكريلاميد $CH_2=CHCONH_2$ مع ميثيلين الأكريلاميد $CH_2(CH_2=CHCONH_2)_2$ وتتحدد أقطار المسام في الناتج النهائي بتركيز الأكريلاميد. من ناحية أخرى يمكن الحصول على معلومات أكثر عن الجزيئات المفصلة بإضافة مادة أخرى إلى هذا الهلام وهي كبريتات دوديسيل الصوديوم Sodium Dodecylsulphate SDS حيث تساهم هذه المادة في تغيير التركيب

الطبيعي للجزيئات ذات الوزن الكبير والأحماض النووية لتحول البروتينات عديدة السلاسل Oligomeric إلى سلاسل ببتيدية أحادية منفصلة Monomeric ، وبهذه المعاملة تحمل البروتينات شحنات سالبة حيث عند الفصل تتحرك نحو القطب الموجب (Moss, 1979) .

تعد طريقة الفصل الأولى والثانية مناسبة لفصل الأحماض الأمينية والبيبتيدات الصغيرة أما الثالثة فهي مناسبة لفصل البروتينات والأحماض النووية. في التجربة التالية سيتم عرض للفصل الكهربائي بالطرق الثلاث حسب توافر الأدوات والمواد.

التجربة رقم (١١) عرض لطريقة في الفصل الكهربائي

أولاً: المواد والأدوات اللازمة

- ١ - العينة
- ٢ - وحدة الفصل الكهربائي (انظر الشكل رقم ٨ لصورة لوحدي الفصل).
- ٣ - المحاليل والوسط الناقل (محضر مسبقاً)

ثانياً: طريقة العمل

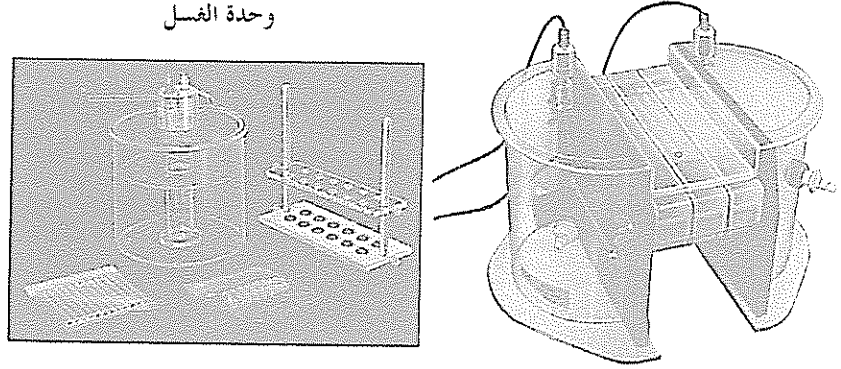
يقدم المشرف على العملي شرحاً وعرضاً للوحدة والمواد وطريقة العمل

ثالثاً: النتائج والملاحظات

- ١ - سجل جميع الملاحظات على التجربة والقراءات بحيث ترتب في طريقة عرض معينة (جداول أو رسوم بيانية أو صور). ويلزم معرفة وجود منحنى قياسي للمادة (البروتين على سبيل المثال) ، وتسجل قيمة الثابت النسبي R_f ، كما ورد آنفاً بحيث يتم كما في المعادلة التالية :

$$\frac{\text{المسافة التي قطعها البروتين (سم)}}{\text{المسافة التي قطعها الصبغة (سم)}} = R_f \text{ الثابت النسبي}$$

يلزم أيضا حساب الوزن الجزيئي للمادة (البروتين في العينة).



وحدة خلية الفصل الكهربائي بمسود الحلام

الشكل رقم (٨). صورة لوحدي الفصل الكهربائي بالحلام.

٢ - قدم تقريراً مفصلاً عن هذه التجربة مشتملاً على مناقشة النتائج وفقاً لمكونات "تقرير التجربة".

المراجع :

انظر قائمة المراجع

تحليل الأنسجة النباتية

عملي

تقرير التجربة رقم : _____

عنوان التجربة : _____

الاسم : _____

الرقم الجامعي : _____

تاريخ بدء التجربة : / /

تاريخ انتهاء التجربة : / /

تاريخ تقديم التقرير : / /



١- الملخص

٢- المقدمة، والهدف من التجربة (ويدخل في المقدمة)

٣- المواد وطريقة العمل (كما ورد في التجربة —)

٤- النتائج

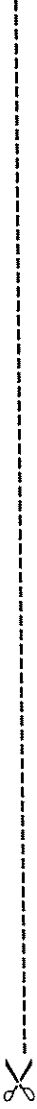


الرسومات



٥ - المناقشة

٦ - المراجع



فصل السكريات والتعرف عليها

المقدمة

تشكل السكريات نحو ٦٠٪ إلى ٩٠٪ من الوزن الجاف لجسم النبات وهي النواتج الأولية للبناء الضوئي في النبات وهي أيضا البادئات الأولية لجميع المركبات العضوية الأخرى. يعد الجلوكوز D-glucose سكرًا بسيطاً تشتق منه كل أنواع السكريات الأخرى، ولذا فإنه أكثر السكريات البسيطة وفرة في الطبيعة. يمكن تعريف السكريات كيميائياً بدقة بأنها إما عديدة الهيدروكسيل الألدهيدية Polyhydroxyl aldehydes مثل الجلوكوز وإما عديدة الهيدروكسيل الكيتونية Polyhydroxyl ketones مثل الفركتوز. يطلق على السكريات ذات المجموعة الألدهيدية أو بها مجموعة قابلة للتحويل سريعاً إلى مجموعة ألدهيدية سكريات مختزلة Reducing sugars. تعود هذه التسمية لتفاعل المجموعة الألدهيدية مع أيون النحاس ثنائي التكافؤ Cu^{++} وتحويله إلى أيون نحاس أحادي التكافؤ Cu^+ يترسب على هيئة أكسيد النحاسوز Cu_2O ذي اللون الطوبي.

يمكن تصنيف السكريات كالتالي :

١- سكريات أحادية وعدد ذرات الكربون بها تتراوح من ٣ إلى ٩ وأشهرها

الثلاثية مثل الجلوسيرالديهيد والخماسية مثل البنتوز والسداسية مثل الجلوكوز.

٢- سكريات ثنائية وأشهرها السكروز (من وحدتين من السكريات الأحادية، الجلوكوز والفركتوز).

٣- عديدات التسكر مثل السليلوز والنشا (من تكرار ارتباط وحدات من الجلوكوز).

تعد السكريات المصدر الرئيسي للحصول على الطاقة سواء حرارية أو مخزنة لاستغلالها لتسيير التفاعلات المختلفة في الكائن الحي . يتولد طاقة حرارية من احتراق واحد جرام من السكر تقدر بنحو ٤.٣ كيلو سعر، ومن تفكيك الجلوكوز تفككا تاما نحو ٣٨ جزئيا من المركب الناقل للطاقة ATP . من هنا فإن المخزون الغذائي في غالبية النباتات هو من السكريات (في الغالب، النشا) .

تهدف التجارب التالية إلى التدريب على طريقة لاستخلاص السكريات وتجزئتها وتقدير السكريات الكلية الموجودة في النسيج النباتي .

التجربة رقم (١٢) فصل السكريات بطريقة الفصل اللوني الورقي.

أولا : المواد والأدوات اللازمة

- ١ - عينات نباتية (مستخلص أوراق أو سيقان أو جذور، يمكن استخدام الجزء المتعادل الناتج في التجربة رقم ٨).
- ٢ - شرائط من ورق الترشيح واتمان رقم واحد .
- ٣ - كلوروفورم و نترات الفضة والأستون وثيوسلفات الصوديوم .
- ٤ - سكريات (١٪ من كل من سكروز، جلوكوز، فركتوز، مالتوز، رافينوز).
- ٥ - محلول المذيب المكون من خلالات الإيثيل + حمض الخل + ماء بنسبة (٣ : ٣ : ١٤) Ethyl acetate + Acetic acid + Water (E.A.W) .
- ٦ - أنابيب شعرية.

٧ - قمع فصل .

٨ - أوراق وأقماع ترشيح .

٩ - مجفف كهربائي .

١٠ - مقص مشرشر .

ثانيا : طريقة العمل

١ - يؤخذ ٥ مل من المستخلص النباتي ويضاف إليها كمية من الكلوروفورم في قمع الفصل وترج بشدة حتى يزول اللون وذلك للتخلص من الصبغات النباتية ثم يرشح ويحتفظ بالرشاحة كعينة للسكريات .

٢ - جهز شريط الفصل (شريط واحد لكل مادة) ويكون طوله ٦٠ سم تقريبا ، حدد وعلى بعد ١٠ سم نقطة البداية Origin وكتابة اسم السكر المعلوم أو رقم العينة باستخدام قلم الرصاص فقط .

٣ - ابدأ عملية التنقيط Spotting وذلك بأخذ ٠.١ مل من كل عينة متوافرة باستخدام أنبوبة شعرية وحملها في المكان المحدد على الشريط وجففها بالمجفف الكهربائي ، كرر العملية ثلاث مرات في الأقل . لاحظ تخصيص شريط منفصل لكل عينة وكل سكر .

٤ - بعد الانتهاء من عملية التنقيط والتجفيف يتم قص الطرف البعيد عن النقطة بمقص مشرشر لتحديده وينقل الشريط كاملا إلى حوض الفصل الموجود به المذيب (E.A.W) ، وتترك لمدة ٢٤ ساعة .

٥ - بعد انتهاء المدة أو وصول مقدمة المذيب إلى قرب الطرف يتم نقل الأشرطة

وتعليقها لتجف . بعد الجفاف تتم عملية الإظهار Detection كالتالي :

- مرر كل شريط في محلول التفاعل (يتكون من نترات الفضة المركز $AgNO_3$ مضافا إليها ١٠٠ مل أسيتون وأن تكون راسب أبيض فيذاب بالماء المقطر)، ومن ثم تجفيف الشريط.
- يمرر الشريط مرة أخرى بعد التجفيف في محلول آخر (يتكون من ٤ جرام هيدروكسيد الصوديوم NaOH مذابة في ١٠ مل ماء مقطر ثم إضافة ٢٠٠ مل من الكحول الإيثيلي)، ثم جفف الشريط.
- بعد التجفيف تغسل عدة مرات في محلول ثيوسلفات الصوديوم $Na_2S_2O_3$ ثم الغسل بالماء المقطر والتجفيف.

ثالثا: النتائج والملاحظات

- ١ - سجل جميع الملاحظات على التجربة والقراءات بحيث ترتب في طريقة عرض معينة (جداول أو رسوم بيانية أو صور). يحسب الثابت النسبي لكل عينة منسوبا إلى الجلوكوز وهو R_{II} بدلا من مقدمة المذيب R_I كالتالي:

$$\text{الثابت النسبي } R_{II} = \frac{\text{المسافة التي قطعها المركب في حركته (سم)}}{\text{المسافة التي قطعها الجلوكوز في حركته (سم)}}$$

- ٢ - قدم تقريراً مفصلاً عن هذه التجربة مشتملا على مناقشة النتائج وفقا لمكونات "تقرير التجربة". مع ذكر عدد المركبات التي أمكن فصلها من العينة.

المراجع :

انظر قائمة المراجع.

تحليل الأنسجة النباتية

عملي

تقرير التجربة رقم : _____

عنوان التجربة : _____

الاسم : _____

الرقم الجامعي : _____

تاريخ بدء التجربة : / /

تاريخ انتهاء التجربة : / /

تاريخ تقديم التقرير : / /



١- الملخص

٢- المقدمة، والهدف من التجربة (ويدخل في المقدمة)

٣- المواد وطريقة العمل (كما ورد في التجربة —)

٤- النتائج



الرسومات



٥ - المناقشة

٦ - المراجع



التجربة رقم (١٣) تقدير السكريات الكلية الذائبة

لتقدير السكريات الكلية لا بد من استخلاصها من النسيج النباتي ، ويستخدم جهاز الاستخلاص سوكليت Soxhlet ، ويتم ذلك باختصار بوزن ٠.٢ جم من المادة الجافة ويستعمل ١٠ مل من ٨٠٪ كحول إيثيلي ثلاث مرات من الغليان لمدة ٢٠ دقيقة لكل عينة . تجمع المستخلصات في قمع الفصل ويضاف إليها كمية متساوية من الكلوروفورم و ٣٠ مل ماء مقطر ، ثم الرج المستمر ويترك القمع جانبا حتى تتكون طبقتين ؛ السفلى تمثل الصبغات والدهون الذائبة والعليا تحوى السكريات الذائبة . تجمع الطبقة العليا وتجفف باستخدام جهاز التجفيف الدوار . تذاب المادة الجافة في ١٠ مل ماء مقطر دافئ ليتم تقدير السكريات الكلية الذائبة بطريقة سموجي Somogyi ، ونلسون 1952 ، ونلسون 1944 . Nelson .

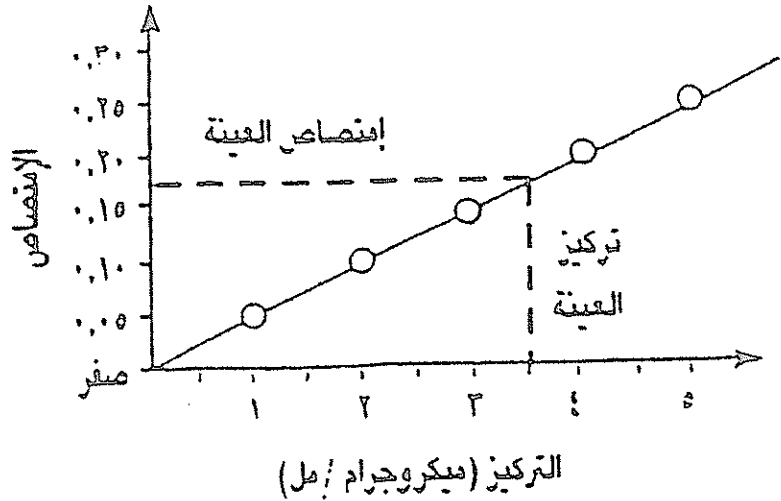
أولاً : المواد والأدوات اللازمة

- ١ - عينات نباتية جافة .
- ٢ - كواشف (كاشف نلسون Nelson reagent وكاشف سموجي Somogyi reagent) .
- ٣ - أنابيب اختبار .
- ٤ - حمام مائي .
- ٥ - جهاز قياس الطيف الضوئي Spectrophotometer .

ثانياً : طريقة العمل

- ١ - يضاف واحد مل من كاشف سموجي إلى ١ مل من المستخلص في أنبوب الاختبار ، ثم توضع في حمام مائي عند درجة الغليان لمدة ٢٠ دقيقة ، ثم تنقل إلى الثلاجة حتى تبرد .

- ٢- يضاف إلى الأنبوب بعد بروده واحد مل من كاشف نلسون مع الرج الخفيف ويكمل الحجم بالماء المقطر إلى ٢٥ مل .
- ٣- تتم قراءة اللون عند الطول الموجي ٥٤٠ نانومتر بواسطة جهاز قياس الطيف الضوئي .
- ٤- يعمل منحنى قياسي لسكر الجلوكوز ليتم تقدير قراءة العينة منه .
- ٥- لعمل المنحنى القياسي تتم إذابة ١٠ ملليجرام من سكر الجلوكوز في ١٠٠ مل ماء مقطر ويكون التركيز هو ١٠٠ ميكروجرام/مللتر. من هذا التركيز تعمل تخفيفات متدرجة (صفر و ٢٠ و ٤٠ و ٦٠ و ٨٠ ميكروجرام / مللتر)، تركيز الصفر هو واحد مل ماء مقطر. تتم قراءة هذه التخفيفات وترسم العلاقة بين الكثافة البصرية $Optical\ density, (O.D.)$ مع تركيز الجلوكوز، وبذا يكون هناك منحنى قياسي يمكن معرفة تركيز السكر في العينة منه . (انظر الشكل رقم ٩ لشكل المنحنى القياسي "المعياري" لعلاقة التركيز بالامتصاص).



الشكل رقم (٩). شكل المنحنى القياسي "المعياري" Calibration curve لعلاقة التركيز بالامتصاص.

ثالثاً: النتائج والملاحظات

- ١ - سجل جميع الملاحظات على التجربة والقراءات بحيث ترتب في طريقة عرض معينة (جداول أو رسوم بيانية أو صور).
- ٢ - قدم تقريراً مفصلاً عن هذه التجربة مشتملاً على مناقشة النتائج وفقاً لمكونات "تقرير التجربة".

المراجع

انظر قائمة المراجع

تحليل الأنسجة النباتية

عملي

تقرير التجربة رقم : _____

عنوان التجربة : _____

الاسم : _____

الرقم الجامعي : _____

تاريخ بدء التجربة : / /

تاريخ انتهاء التجربة : / /

تاريخ تقديم التقرير : / /



١- الملخص

٢- المقدمة، والهدف من التجربة (ويدخل في المقدمة)

٣- المواد وطريقة العمل (كما ورد في التجربة —)

٤- النتائج

✂

الرسومات



٥ - المناقشة

٦ - المراجع



النيتروجين الكلي والأحماض الأمينية والبروتينات

المقدمة

تعد البروتينات من المكونات الرئيسية الأربعة من الجزيئات العضوية الموجودة في الكائنات الحية حيث المكونات الأخرى هي السكريات والدهون والأحماض النووية . فالدهون والبروتينات والأحماض النووية تراكيب كبيرة نسبيا وذات أوزان جزيئية كبيرة، ومن هنا يطلق عليها الجزيئات الكبيرة.

تتكون البروتينات من جزيئات تحوي النيتروجين تعرف باسم الأحماض الأمينية، في سلاسل طويلة تسمى عديد الببتيدات وتستعمل المجموعة الأساسية نفسها المكونة من ٢٠ حمضا أمينيا لتكوين جميع البروتينات . تحوي البروتينات في الغالب عدة مئات من الأحماض الأمينية ومنه فإن عدد تنابع الأحماض الأمينية المختلفة ومن ثم، التنوع المحتمل من الجزيئات البروتينية كبير جدا (كما هو الحال من عدد الجمل التي يمكن كتابتها من حروف اللغة الثمانية والعشرين حرفا) . تميز البروتينات، للتسهيل، إلى البروتينات التركيبية Structural proteins والبروتينات التخزينية Storage proteins والبروتينات الوظيفية (النشطة) Functional proteins وهي الإنزيمات.

أما الأحماض الأمينية فلكل حمض أميني التركيب الأساسي نفسه والذي يتكون من مجموعة أمينية ومجموعة كربوكسيلية وذرة هيدروجين مرتبطة بذرة كربون

مركزية، أضيف إلى ذلك أن كل حمض أميني به مجموعة "R" - ذرة أو مجموعة من الذرات - مرتبطة بذرة الكربون المركزية . إن المجموعة "R" هي التي تحدد هوية أي حمض أميني معين .

في عالم النبات يوجد أكبر تركيز من البروتينات في بعض البذور، والتي قد تكون البروتينات بها نحو ٤٠٪ من الوزن الجاف. يبدو أن هذه البروتينات تعمل كأشكال تخزينية للأحماض الأمينية التي تستعمل بواسطة الجنين عندما يعاود النمو عند إنبات البذور.

يتم تقدير الأحماض الأمينية بالتحليل اللوني إما يدوياً وإما آلياً. يعتمد التقدير أساساً على خاصية مميزة للأحماض الأمينية وهي تفاعلها مع المركب العضوي النيهيدرين Ninhydrin لتكوين معقد أزرق اللون ولكن الفصل اللوني على الألواح الرقيقة أكثر دقة في تحديد الحمض الأميني. أما البروتينات فهناك عدة طرق لتقديرها؛ ومن أشهرها طريقة كلدال.

تهدف التجارب التالية إلى التدريب على طريقة لفصل الأحماض الأمينية واستخلاص البروتينات وتقديرها في النسيج النباتي.

التجربة رقم (١٤) تقدير النيتروجين الكلي والمحتوى البروتيني

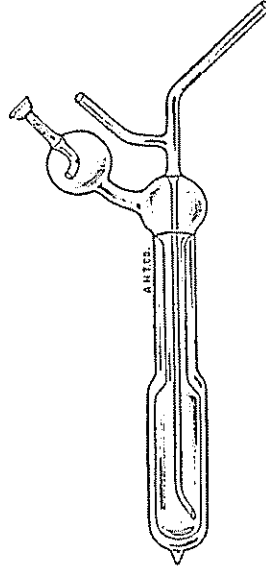
تعود أهمية عنصر النيتروجين للنباتات إلى كون معظمه يدخل في تركيب البروتينات والعديد من المركبات النيتروجينية الأخرى مثل القواعد النيتروجينية التي تدخل في تركيب الأحماض النووية . يتم تقدير النيتروجين الكلي في عينة النبات أو التربة بالطريقة الشائعة "طريقة كيلدال Kjeldahl method"، وهو الهدف من هذه التجربة .

أولا : المواد والأدوات اللازمة

- ١ - المستخلص النباتي .
- ٢ - مخلوط الهضم (ثلاثة أجزاء من كبريتات النحاس وجزء من معدن السليسيوم في كبريتات الصوديوم غير المائية بنسبة ٥ جم من كبريتات الصوديوم إلى واحد جم من معدن السليسيوم) . لاحظ أن معدن السليسيوم سام جداً.
- ٣ - محاليل هيدروكسيد الصوديوم ٠.١ عياري و ٤٠٪ .
- ٤ - الكاشف (انظر محتويات الكاشف في الملحق رقم (١) ، تحت كاشف تقدير النيتروجين الكلي).
- ٥ - محلول حمض البوريك (٤٪) .
- ٦ - حمض الكبريتيك المركز.
- ٧ - كربونات الصوديوم .
- ٨ - ميزان.
- ٩ - جهاز كيلدال وملحقاته (انظر الشكل رقم ١٠ حيث تظهر صورة دورق كيلدال المصغر - الدقيق ، والذي يستخدم لهضم وتقطير العينات الصغيرة).

ثانيا : طريقة العمل

- ١ - يوزن ٠.٥ جم من العينة النباتية الجافة أو يستخدم ١٠ مل من المستخلص النباتي وتوضع في دورق كيلدال ويضاف إليها ١٢ جم من مخلوط الهضم و ٣٠ مل من حمض الكبريتيك المركز .
- ٢ - يهز الدورق بهدوء حتى تختلط المحتويات تماما .
- ٣ - تتم عملية الهضم في خزانة شفط الأبخرة Fume hood بالتسخين الخفيف لمدة ١٠ إلى ٢٠ دقيقة حتى تتفكك العينة كليا ، ثم ترفع درجة الحرارة حتى الغليان ، ويستمر ذلك لمدة ساعتين تقريبا مع هز الدورق على فترات .



الشكل رقم (١٠). رسم لدورق كيلدال المصغر — الدقيق Micro Kjeldahl flask.

٤ — بعد ذلك يضاف مقدار ملعقتين من التربة البركانية "اليومس Pumice"، ويرد الدورق ثم يضاف ٤٥٠ مل من الماء المقطر الخالي من النشادر وملعقتين من اليومس ويرج المحتوى جيداً.

٥ — يوضع ٢٥ مل من ٤٪ حمض البوريك في دورق إيرلنماير Erlenmeyer flask سعة ٥٠٠ مل ويضاف ثلاث قطرات من الكاشف ويوصل الأنبوب المستقبل بجهاز التقطير بحيث يكون طرف الأنبوب المستقبل تحت سطح محلول الحمض في دورق إيرلنماير.

٦ — بعد ذلك يصب ١٢٥ مل من ٤٠٪ محلول كلوريد الصوديوم في أنبوب كيلدال والمثبت بزاوية ٤٥° بحيث يسيل المحلول على سطح عنق الزجاجاة إلى قاع دورق كيلدال. يجب أخذ الحيلة جيداً بحيث لا يختلط محلول هيدروكسيد الصوديوم مع المحلول في الدورق.

٧ - أدر الدورق لخلط المحتويات وتوضع في الجهاز وتكون الحرارة ضعيفة أولاً ثم ترفع درجة الحرارة تدريجياً حتى يتم تقطير ما يعادل ٢٠٠ مل من محلول العينة في الدورق المستقبل ، ثم يفصل الدورق من جهاز التقطير وتغسل ماصة التقطير بالماء المقطر.

٨ - عاير المحلول المقطر بمحمض الهيدروكلوريك (من المعتاد استخدام ٠.٠٠٣ عياري) حتى يظهر اللون الأحمر ، مع تسجيل الحجم المستخدم .

ثالثاً: النتائج والملاحظات

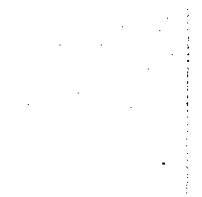
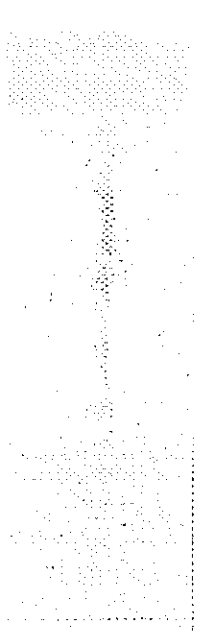
١ - سجل جميع الملاحظات على التجربة والقراءات ثم احسب المحتوى النيروجيني في العينة . استخدم العلاقة : كل واحد مل من محلول الحمض (عيارية الحمض ÷ ١٤) تساوي واحد ملجم نيروجين في صورة أمونيا / جم من العينة . عند استخدام محلول حمض البوريك (٤٪) بحيث ترتب في طريقة عرض معينة (جداول أو رسوم بيانية أو صور).

٢ - يضرب الرقم الناتج في ٢.٥ لتقدير المحتوى التقريبي للبروتين في العينة.

٣ - قدم تقريراً مفصلاً عن هذه التجربة مشتملاً على مناقشة النتائج وفقاً لمكونات "تقرير التجربة".

المراجع

انظر قائمة المراجع.



تحليل الأنسجة النباتية

عملي

تقرير التجربة رقم : _____

عنوان التجربة : _____

الاسم : _____

الرقم الجامعي : _____

تاريخ بدء التجربة : / /

تاريخ انتهاء التجربة : / /

تاريخ تقديم التقرير : / /



١- الملخص

٢- المقدمة، والهدف من التجربة (ويدخل في المقدمة)

٣- المواد وطريقة العمل (كما ورد في التجربة —)

٤- النتائج



الرسومات



٥ - المناقشة

٦ - المراجع



التجربة رقم (١٥) فصل الأحماض الأمينية والتعرف عليها

تعد طريقة الفصل اللوني على ألواح الطبقة الرقيقة من أفضل وأسهل الطرق للتعرف على الأحماض الأمينية (للمقارنة يمكن تكرار التجربة على أوراق واتمان رقم ١ حيث يتطلب استعمال مذيبين).

أولاً: المواد والأدوات اللازمة

١ - المستخلص النباتي (ويمكن استخدام الجزء القاعدي الناتج من تجربة التجزئة رقم ٨).

٢ - أحماض أمينية معروفة كمواد أصلية authentic markers .

٣ - ألواح الطبقة الرقيقة.

٤ - مذيب مكون من بيوتانول وحمض الخل والماء B.A.W. بنسبة (٦ : ٣ :

١٢) حيث الماء ١٢ جزء.

٥ - محلول النيهيدرين المذاب في ٠.٣٪ أسيتون .

٦ - صندوق الفصل.

٧ - أنابيب شعرية.

ثانياً: طريقة العمل

١ - يجري تحميل العينة (التنقيط Spotting) والأحماض الأمينية المعروفة كل

على حدة كالسابق.

٢ - ينقل اللوح إلى المذيب ويغلق الوعاء ويترك جانبا نحو ساعتين.

٣ - بعد سريان المذيب (وقبل النهاية بنحو ٣سم) يرفع اللوح ويترك ليجف.

٤ - تتم عملية الإظهار Detection بالرش بمحلول النيهيدرين.

٥ - يوضع اللوح بعد الرش في فرن على درجة حرارة ٦٠م° لمدة عشر دقائق فتظهر البقع الملونة.

٦ - يحسب الثابت النسبي كالتالي :

$$\text{الثابت النسبي } R_f = \frac{\text{المسافة التي قطعها المركب في حركته (سم)}}{\text{المسافة التي قطعها المذيب في حركته (سم)}}$$

ثالثاً: النتائج والملاحظات

١ - سجل جميع الملاحظات على التجربة والقراءات بحيث ترتب في طريقة عرض معينة (جداول أو رسوم بيانية أو صور).

٢ - قدم تقريراً مفصلاً عن هذه التجربة مشتملاً على مناقشة النتائج وفقاً لمكونات "تقرير التجربة".

المراجع

انظر قائمة المراجع.

تحليل الأنسجة النباتية

عملي

تقرير التجربة رقم : _____

عنوان التجربة : _____

الاسم : _____

الرقم الجامعي : _____

تاريخ بدء التجربة : / /

تاريخ انتهاء التجربة : / /

تاريخ تقديم التقرير : / /



١- الملخص

٢- المقدمة، والهدف من التجربة (ويدخل في المقدمة)

٣- المواد وطريقة العمل (كما ورد في التجربة —)

٤- النتائج



الرسومات



٥ - المناقشة

٦ - المراجع



التجربة رقم (١٦) فصل الأحماض الأمينية وتقديرها بالطريقة اللونية

يستخدم النيهيدرين كمركب ذو قوة تأكسدية عالية للكشف عن الأحماض الأمينية . يتفاعل النيهيدرين مع المجموعة الأمينية لتكوين معقد لونه قرمزي يمكن قياس امتصاصه بواسطة جهاز قياس الألوان أو الطيف عند طول موجي حسب طبيعة الحمض.

أولاً: المواد والأدوات اللازمة

- ١ - المستخلص النباتي (ويمكن استخدام الجزء القاعدي الناتج من تجربة التجزئة رقم ٨).
- ٢ - محاليل من الأحماض الأمينية بتركيز ٠.١ ملليجزيئي ، ما يتوافر منها مثل الأسبارتيك والأرجنين والجلاليسين والبرولين.
- ٣ - محلول النيهيدرين حديث التحضير والمحتفظ به في زجاجة بنية اللون . (انظر الملحق أ).

٤ - أنابيب اختبار.

٥ - حمام مائي.

٦ - ٥٠٪ إيثانول.

ثانياً : طريقة العمل

- ١ - ترقيم أنابيب اختبار من رقم ١ إلى رقم ٩ .
- ٢ - يضاف إلى كل أنبوب الحجم الواردة في الجدول التالي :

رقم الأنبوب	المحلول القياسي من الحمض الأميني (مل)	ماء مقطر (مل)	عينة المستخلص النباتي (مل)	محلل التهيدرين (مل)
١	٠.١	١.٩		٢
٢	٠.٢	١.٨		٢
٣	٠.٤	١.٦		٢
٤	٠.٦	١.٤		٢
٥	٠.٨	١.٢		٢
٦	١	١		٢
٧			٢	٢
٨			٢	٢
٩	-	٢	-	٢

٣- توضع الأنابيب بعد خلط المحتويات في حمام مائي يغلي لمدة ١٥ دقيقة، ثم تبرد الأنابيب عند درجة حرارة المعمل .

٤- يضاف لكل أنبوب ٣ مل من الإيثانول ٥٠٪ وبعد الرج تترك لمدة ١٠ دقائق عند درجة حرارة المعمل .

٥- يقاس الامتصاص الضوئي عند طول موجة ٥٧٠ نانومتر للأحماض الأمينية عدا البرولين والهيدروكسي برولين فيقاس عند طول موجي ٤٤٠ نانومتر .

٦- يستخدم الأنبوب رقم ٩ لتصفير الجهاز .

٧- يتم رسم منحني قياسي حسب تركيز الأحماض الأمينية المعلومة عند الطول الموجي ٥٧٠ نانومتر .

٨- من المنحني توجد قيمة تركيز الحمض الأميني في المستخلص .

ثالثا: النتائج والملاحظات

١- سجل جميع الملاحظات على التجربة والقراءات بحيث ترتب في طريقة عرض معينة (جداول أو رسوم بيانية أو صور) .

٢- قدم تقريرا مفصلا عن هذه التجربة مشتملا على مناقشة النتائج وفقا لمكونات "تقرير التجربة" .

المراجع

انظر قائمة المراجع.

تحليل الأنسجة النباتية

عملي

تقرير التجربة رقم : _____

عنوان التجربة : _____

الاسم : _____

الرقم الجامعي : _____

تاريخ بدء التجربة : / /

تاريخ انتهاء التجربة : / /

تاريخ تقديم التقرير : / /



١- الملخص

٢- المقدمة، والهدف من التجربة (ويدخل في المقدمة)

٣- المواد وطريقة العمل (كما ورد في التجربة —)

٤- النتائج



الرسومات



٥ - المناقشة

٦ - المراجع



التجربة رقم (١٧) استخلاص وتقدير البروتينات لونيا

أ) استخلاص البروتين

أولاً : المواد والأدوات اللازمة

- ١ - هاون الهرس.
- ٢ - جهاز الطرد المركزي.
- ٣ - ميزان.
- ٤ - ماصات وكاسات وأنايب اختبار.
- ٥ - عينة نباتية.
- ٦ - محلول الاستخلاص (المحلول الكابح) ؛ محلول ترس حمض الهيدروكلوريك Tris-HCl والرقم الهيدروجيني ٧.١ وتركيز ٠.٠٥ جزئتي حجمي . يشتمل المحلول على ٠.١ جزئتي حجمي من مركابتوايثانول 2-Mercaptoethanol و٥٪ من بوليفيناييل بيروليدون الذائب PVP ، Polyvinylpyrrolidone (الوزن الجزئتي من ٧٠٠,٠٠٠) و واحد ميلليجزئتي حجمي من إيثيلين ثنائي أمين حمض الخل Ethylenediamine tetraacetic acid, EDTA. يلاحظ أن استخدام مركب مركابتوايثانول في المحلول الكابح هو لحماية البروتين من الأكسدة (خاصة مجموعة السلفهيدرايل -SH) واستخدام الـ EDTA ؛ للوقاية من الأيونات المعدنية مثل الزئبق Hg .

ثانياً : طريقة العمل

- ١ - اطحن ٠.١ جم من العينات النباتية (بادرات) في ١٠ مل من محلول الاستخلاص.
- ٢ - يحضن المستخلص لمدة ٢٤ ساعة في الثلاجة عند درجة حرارة ٤م° .

٣- يستخدم الطرد المركزي للمستخلص عند سرعة ٤.٠٠٠ دورة في الدقيقة، ولمدة ٥ دقائق .

٤ - يحتفظ بالسائل ويتخلص من الراسب لإجراء عملية التقدير التالية .

ب) تقدير البروتين

تعد طريقة فولين- لوري لتقدير البروتينات Folin-Lowry Method أو اختصاراً طريقة لوري من الطرق المناسبة لتقدير البروتينات عندما يكون التركيز منخفضاً (أقل من واحد مجم/مم)، وتعتمد على أن البروتين في الوسط القلوي يتفاعل مع أيون النحاس ليكون معقداً مع المجموعتين: الكربوكسيلية والأمينية، يسمى معقد بيوريت الذي يتفاعل مع محلول فولين ليكون لوناً أزرقاً يمكن قياس كثافته البصرية التي تتناسب مع تركيز البروتين . .

أولاً : المواد والأدوات اللازمة

- ١ - مستخلص البروتين كعينة نباتية.
- ٢ - محاليل البومين سيرم الدم متدرجة التركيز (١١٠ و ٢٠٠ و ٣٠٠ و ٤٠٠ و ٥٠٠ ميكروجرام/مليلتر) للحصول على المنحنى القياسي .
- ٣ - محلول (أ) كربونات الصوديوم (٢٪) وهيدروكسيد الصوديوم (٠.١ عياري) .
- ٤ - محلول (ب) كبريتات النحاسيك (٠.٥٪) وطرطرات الصوديوم والبوتاسيوم (١٪) .
- ٥ - محلول (ج) وهو محلول كبريتات النحاس القلوي ويتكون من خلط ٥٠ مل من المحلول (أ) مع واحد مل من المحلول (ب) ويجب أن يتم الخلط قبل إجراء التجربة مباشرة .

- ٦ - محلول فولن - شيوكالتو Folin-Ciocalteu reagent وإن كان تجاريا فيخفف بالماء المقطر بنسبة ١ : ١ . أو يحضر كما قي الملحق (أ) .
- ٧ - أنابيب اختبار وماصات .
- ٨ - جهاز قياس الطيف اللوني .

ثانيا : طريقة العمل

- ١ - أضف ٥ مل من محلول كبريتات النحاس القلوي (محلول ج) إلى واحد مل من البروتين سواء المحاليل القياسية أو العينة ثم اخلطها جيدا واركها لمدة ٥ دقائق عند درجة حرارة الغرفة .
- ٢ - أضف ٠.٥ مل من محلول فولن - شيوكالتو بسرعة ثم رج المحلول واركه لمدة نصف ساعة عند درجة حرارة الغرفة .
- ٣ - يجب إعداد محلول مرجع "بلانك" باتباع الخطوتين السابقتين واستخدام الماء المقطر بدلا من البروتين .
- ٤ - كرر الخطوتين الأولى والثانية لكل العينات .
- ٥ - يتم تصفير الجهاز (جهاز قياس الطيف اللوني) ، ثم تقاس الكثافة اللونية لكل العينات عند طول الموجة ٧٥٠ نانومتر .

ثالثا : النتائج والملاحظات

- ١ - دون النتائج في جدول يوضح قراءات الجهاز لكل القراءات .
- ٢ - ترسم العلاقة بين تركيز البروتين (على المحور الأفقي) وامتصاصه للضوء (على المحور الرأسي) وهذا هو المنحنى القياسي .
- ٣ - استنتج من الرسم تركيز البروتين في المستخلص النباتي بواسطة مقدار امتصاصه للضوء .

٤ - يمكن حساب تركيز البروتين في العينة المجهولة من قراءة امتصاص الضوء لواحد من البروتينات المعروف تركيزه باستخدام المعادلة التالية :

$$\text{تركيز البروتين المجهول} = \frac{\text{امتصاص العينة المجهولة التركيز} \times \text{تركيز البروتين القياسي}}{\text{مقدار الامتصاص لمحلول البروتين القياسي}} \text{ ميكروجرام/مليلتر}$$

٥ - قارن النتائج بين طريقتي التقدير والحساب.

٦ - قدم تقريراً مفصلاً عن هذه التجربة مشتملاً على مناقشة النتائج وفقاً لمكونات "تقرير التجربة".

المراجع

انظر قائمة المراجع.

تحليل الأنسجة النباتية

عملي

تقرير التجربة رقم : _____

عنوان التجربة : _____

الاسم : _____

الرقم الجامعي : _____

تاريخ بدء التجربة : / /

تاريخ انتهاء التجربة : / /

تاريخ تقديم التقرير : / /



١- الملخص

٢- المقدمة، والهدف من التجربة (ويدخل في المقدمة)

٣- المواد وطريقة العمل (كما ورد في التجربة —)

٤- النتائج



الرسومات



٥ - المناقشة

٦ - المراجع



التجربة رقم (١٨) تقدير البروتينات بالفصل الكهربائي

تعد طريقة الفصل الكهربائي الهلامي Gel-electrophoresis من أهم وأكثر الطرق شيوعاً في هذا المجال علاوة على الدقة .

أولاً : المواد والأدوات اللازمة

١ - اكريلاميد- ثنائي الاكريلاميد Acrylamide-bisacrylamide ، ويحضر بإذابة ٣٠ جم من الاكريلاميد و ٠.٨ جم من ثنائي الاكريلاميد في الماء والحجم النهائي ١٠٠ مل .

٢ - محاليل منظمة .

• المحلول المنظم الراص Stacking gel buffer ، ٠.٥ جزئي حجمي من ترس - حمض الهيدروكلوريك Tris-HCl ذو الرقم الهيدروجيني ٦.٨ .

• المحلول المنظم للمادة الهلامية، ٣ جزئي حجمي من ترس - حمض الهيدروكلوريك Tris-HCl ذو الرقم الهيدروجيني ٨.٨ .

• محلول منظم SDS (يحتوي ١٠٪ وزني/حجمي من كبريتات دوديسيل الصوديوم Sodium dodecylsulfate)، ٠.٢٥ جزئي حجمي من ترس - ١.٩٢

جلايسين ذي الرقم الهيدروجيني ٨.٣ .

٣ - ١.٥٪ وزني/حجمي من فوق كبريتات الأمونيوم Ammonium persulfate .

٤ - محلول رباعي ميثيل ثنائي أمين الإيثيلين Tetramethyl ethylene diamine ،

• TEMED

٥ - ٣٠ مل من ٧.٥٪ عديد الاكريلاميد الهلامي المخلوط مسبقاً .

٦ - ٢٠ مل من ٣.٧٥٪ الهلام الراص المخلوط مسبقاً .

٧ - محلول صايغ (من صبغة كومازي R250 Commassie brilliant blue).

- ٨ - المستخلص البروتيني النباتي (يجب تحضيره مسبقاً) .
- ٩ - صفيحتين زجاجيتين (١٧×١٩ سم) بسمك ٠,٣ مم .
- ١٠ - شرائح بلاستيكية (١٧×١٩ سم) بسمك ٣ مم .
- ١١ - مشابك ماسكة .
- ١٢ - ١٪ محلول أجاروز .
- ١٣ - وحدة الفصل العمودي .
- ١٤ - بيتانول .

ثانياً : طريقة العمل

- ١ - توضع الشرائح البلاستيكية على الجهات الثلاث بين اللوحين الزجاجيين مع ترك مسافة ٢ مم عن الحافة الخارجية وتمسك بالمشابك .
- ٢ - يسخن هلام الأجاروز حتى يصبح سائلاً وتغطي به الشرائح البلاستيكية على الجهات الثلاث تماماً، ويصبح الشكل مختوماً .
- ٣ - يعبأ محلول الأكريلاميد المفرغ من الهواء بسرعة بين اللوحين الزجاجيين إلى مسافة ٢ سم من الحافة العلوية . بعد ذلك يضاف وبحرص شديد ماء مشبع ببيوتانول الذي يزال بعد نهاية عملية التبلمر، ثم يغسل السطح مرة واحدة بالماء المقطر .
- ٤ - يضاف وعلى السطح الهلام الراص وإلى مسافة ٠,٥ سم من الحافة العلوية ويغمس فيه المشط البلاستيكي الخاص، ويترك ليتبلمر .
- ٥ - بعد البلمرة ينزع المشط البلاستيكي بحرص وبمسكه من الطرفين ويشد برفق، ثم تزال الشريحة البلاستيكية السفلى، وبذا يكون اللوح الهلامي جاهز للفصل .
- ٦ - يوضع اللوحين الزجاجيين المدعمن للوح الهلام في وحدة الفصل التي خزانيها مملوءين بالمحلول المنظم SDS والمخفف عشر مرات .
- ٧ - يضاف ٥٠ ميكرو لتر من العينات في فتحات المشط .

- ٨ - يوصل التيار الكهربائي ليعطي ٢٥٠ مللي أمبير، ويترك لفترة كافية حتى تصل الصبغة إلى مسافة ١ سم من الحافة السفلى للوح الهلام .
- ٩ - يفصل التيار وتخرج الصفيحتين من الحوض وتزال الصفيحة العليا بحذر ثم ينزع لوح الهلام ويوضع في المحلول الصابغ لمدة ساعة ، بعدها ينقل إلى خزان آخر يحوي المزيل للصبغة ويترك ٤٨ ساعة . بعد ذلك تتضح حزم البروتينات على اللوح الهلامي بشكل أزرق غامق وسطح الهلام أزرق فاتح .

ثالثا: النتائج والملاحظات

- ١ - تقاس المسافة لكل حزمة وتسجل في جدول .
- ٢ - ارسم رسما توضيحيا يبين الحزم التي تحدد مناطق البروتينات .
- ٣ - أحسب قيمة الثابت النسبي R_f كما في المعادلة التالية :

$$R_f = \frac{\text{المسافة التي قطعها البروتين (سم)}}{\text{المسافة التي قطعها الصبغة (سم)}}$$

- ٤ - يلزم أيضا حساب الوزن الجزيئي للمادة (البروتين في العينة) برسم العلاقة بين R_f على المحور السيني واللوغارتم العشري للوزن الجزيئي للبروتين على المحور الصادي ومنها يقدر ذلك .
- ٥ - قدم تقريراً مفصلاً عن هذه التجربة مشتملاً على مناقشة النتائج وفقاً لمكونات "تقرير التجربة" .

المراجع

انظر قائمة المراجع .

تحليل الأنسجة النباتية

عملي

تقرير التجربة رقم : _____

عنوان التجربة : _____

الاسم : _____

الرقم الجامعي : _____

تاريخ بدء التجربة : / /

تاريخ انتهاء التجربة : / /

تاريخ تقديم التقرير : / /



١- الملخص

٢- المقدمة، والهدف من التجربة (ويدخل في المقدمة)

٣- المواد وطريقة العمل (كما ورد في التجربة —)

٤- النتائج



الرسومات



٥ - المناقشة

٦ - المراجع



الدهون

المقدمة

تعد الدهون من المواد العضوية غير الذوابة في الماء وتوجد في الخلايا حيث يمكن استخلاصها بالمذيبات غير القطبية مثل الكلوروفورم والإيثر والبنزين. تضم الدهون عددا من المجموع وتحت المجموع ومعظمها يختلف عن البقية في التركيب طبقا لتركيب الأحماض الدهنية المكونة لها. يتكون الحمض الدهني من مجموعة كربوكسيلية مرتبطة بطرف سلسلة طويلة من الهيدروكربون التي قد تكون إما مشبعة وإما غير مشبعة الروابط وطول السلسلة يحدد الحمض الدهني.

تؤدي الدهون أربع وظائف عامة:

- ١ - مكون تركيب في الأغشية.
- ٢ - مخزون داخل الخلية لاستخدامه وقت الحاجة في العمليات الأيضية.
- ٣ - شكل لنقل الوقود الأيضي.
- ٤ - مكون حماية على الأجزاء الخارجية (الورقة، على سبيل المثال)

. Lehninger, 1970

من ناحية أخرى، تصنف الدهون تقليديا إلى خمس مجموعات هي:

- ١ - الأحماض الدهنية.

- ٢- الدهون المتعادلة (إيسترات الجلسيرول والأحماض الدهنية المتعادلة).
 ٣- إيسترات الجليسيرول والأحماض الدهنية المتأينة.
 ٤- دهون لا تحوي جلسيرول (الدهون السفنجولية والكحولات الأليفاتية والشموع والتريينات وأشباه الستيرول).
 ٥- الدهون المرتبطة (مثل الدهون السكرية والدهون البروتينية). هناك تقسيم آخر يضع الشموع في مجموعة واحدة وتقسيمات أخرى يسود ذكرها في معظم الكتب المقررة للدراسات الجامعية.

تدعى عملية التميؤ القاعدي للشحوم والزيوت بالتصبن، أي تكوين صابون وهو ملح الأحماض الدهنية الذي يذوب في الماء والطرف المتألف مع الماء يرتبط بالشحم والزيوت. بالمقارنة تحوى الشحوم والزيوت طاقة مخزنة في الرابطة بين الكربون والهيدروجين وبعدهد أكبر من السكريات، لذا فإنه في المتوسط تعطي الدهون نحو ٩.١ كيلو سعر لكل واحد جرام مقارنة بالسكريات والبروتين حيث القيم نحو ٤.٢ و ٤.١ كيلو سعر لكل جرام على التوالي.
 تهدف التجربة التالية إلى التعريف بطريقة الاستخلاص وتقدير الدهون في النسيج النباتي.

التجربة رقم (١٩) استخلاص وتقدير الدهون في النسيج النباتي

أولا : المواد والأدوات اللازمة

١ - عينات نباتية رطبة أو جافة.

٢ - كلوروفورم.

٣ - ميثانول.

٤ - خلاط.

٥ - جهاز استخلاص (سوكسلت).

٦ - أقماع فصل.

٧ - جهاز المجفف الدوار تحت التفريغ.

٨ - زجاجيات متفرقة.

ثانيا : طريقة العمل

١ - يتم وزن وزنة معينة (واحد جرام) من العينة النباتية .

٢ - تستخلص العينة بنحو ٥ - ١٠ مل بخليط من الميثانول والكلوروفورم (١ : ٢).

٣ - اجمع المستخلص واستخلص الراسب مرة أخرى.

٤ - يجمع المستخلصين لتجفيفها في جهاز المجفف الدوار تحت التفريغ ويحفظ

الناتج عند درجة حرارة - ٢٠م° .

٥ - يتم التخلص من المواد غير الدهنية (الشوائب) في المستخلص كالتالي :

٥ تذاب المادة المجففة من المستخلص في ٥ أو ١٠ مل من الكلوروفورم.

٥ تنقل إلى قمع فصل ويضاف لها كمية مساوية لحجمها من الماء المقطر.

٥ يرج القمع بخذر مع فتح الصنبور في القمع بين آونة وأخرى والقمع مقلوب

الخروج الهواء ثم يعلق القمع لتتكون طبقتين؛ السفلى هي الماء وما به من

ذائبات يتم التخلص منها .

٥ تغسل الدهون بالطريقة نفسها مرتين ويجمع الكلوروفورم.

٦ - يوضع الكلوروفورم في دورق تجفيف وزنه معلوم بدقة، ثم يجفف بجهاز

المجفف الدوار تحت التفريغ ويوزن القمع مرة أخرى والفرق في الوزن هو كمية الدهون

المستخلصة.

ثالثاً: النتائج والملاحظات

- ١ - سجل جميع الملاحظات على التجربة والوزن أو الأوزان بحيث ترتب في طريقة عرض معينة (جداول أو رسوم بيانية أو صور).
- ٢ - أوجد النسبة المئوية لكمية الدهون في العينة النباتية.
- ٣ - قدم تقريراً مفصلاً عن هذه التجربة مشتملاً على مناقشة النتائج وفقاً لمكونات "تقرير التجربة".

المراجع

انظر قائمة المراجع.

تحليل الأنسجة النباتية

عملي

تقرير التجربة رقم : _____

عنوان التجربة : _____

الاسم : _____

الرقم الجامعي : _____

تاريخ بدء التجربة : / /

تاريخ انتهاء التجربة : / /

تاريخ تقديم التقرير : / /



١- الملخص

٢- المقدمة، والهدف من التجربة (ويدخل في المقدمة)

٣- المواد وطريقة العمل (كما ورد في التجربة —)

٤- النتائج



الرسومات



٥ - المناقشة

٦ - المراجع



الأحماض العضوية

المقدمة

تظهر أهمية الأحماض العضوية في دورها المركزي في أيض النبات. يمكن تمييز الأحماض العضوية في كونها أحماض ذات مجموعة كربوكسيلية واحدة أو إثنان أو ثلاث والتي تذوب في الماء مستبعدين بذلك الأحماض الدهنية. يكمن دور الأحماض العضوية في كونها مركبات وسطية في دورة كريس (دورة الأحماض العضوية ثلاثية الكربوكسيل) ومنها يمكن أن تبنى، وعبر مسارات مختلفة، مركبات أساسية لنمو النبات. علاوة على ذلك فللأحماض العضوية دور في البناء الضوئي وتخزين الكربون والتوازن الأسموزي والأيوني Ting, 1982.

من الأحماض العضوية الشائعة حمض المالك وحمض الستريك التي عند تراكمها في الفجوات تسبب طعما حامضيا للنبات كما في ثمار الحمضيات. يعتمد نضج الثمار إلى حد ما على نوع وكمية الأحماض العضوية الموجودة في النبات. تعتمد طرق التحليل للأحماض العضوية على وجود المجموعة الكربوكسيلية، ويمكن فصل هذه الأحماض بالتحليل اللوني الورقي أو على الطبقات الرقيقة وغيرها، والأفضل عند تقديرها كميًا استخدام طريقة الفصل اللوني العمودي والطور الصلب في العمود هو حمض السيليسيك Silicic acid. على أية حال، سيتم تقدير

الأحماض العضوية الكلية والذائبة بأبسط الطرق وهي طريقة المعايرة للمستخلص بعد تجزئته كما في التجربة التالية.

التجربة رقم (٢٠) استخلاص وتقدير الأحماض العضوية

أولاً : المواد والأدوات اللازمة

- ١- عينات نباتية (مستخلص أوراق أو سيقان أو جذور) والأفضل استخدام الجزء الحامضي الناتج من تجربة تجزئة المستخلص النباتي رقم (٨).
- ٢ - ٠.٢ عياري من محلول هيدروكسيد الصوديوم.
- ٣ - فينول فتالين Phenolphthalein.
- ٤ - سحاحة.
- ٥ - دوارق إيرلنماير.
- ٦ - ماصات.

ثانياً : طريقة العمل

- ١ - املاء السحاحة بمحلول هيدروكسيد الصوديوم وسجل الحجم.
- ٢ - يوضع ١٥ مل من المستخلص في الدورق ويضاف بضع قطرات من المؤشر الفينول فتالين.
- ٣ - يخلط جيداً وتبدأ المعايرة من السحاحة على دفعات قليلة مع تدوير الدورق وستلاحظ تكوين حلقات من اللون الأرجواني Purple الذي يختفي بالرج مما يدل على الاقتراب من نقطة النهاية.
- ٤ - عندما يتحول لون السائل كله إلى اللون القرنفلي توقف المعايرة ، وتسجل القراءة على السحاحة.

ثالثاً: النتائج والملاحظات

- ١ - سجل جميع الملاحظات على التجربة والقراءات بحيث ترتب في طريقة عرض معينة (جداول أو رسوم بيانية أو صور).
- ٢ - من الفرق في الحجم تحسب كمية الأحماض العضوية إما كحجم من القلوي لكل حجم من الحمض وإما كنسبة مئوية لحمض التانيك Tannic acid حيث التركيب الكيميائي هو $\text{HO}_2\text{.CHOH.CHOH.CO}_2\text{H}$ ومنه فالوزن الجزيئي يساوي ١٥٠ و التكافؤ ٢ .
- ٣ - قدم تقريراً مفصلاً عن هذه التجربة مشتملاً على مناقشة النتائج وفقاً لمكونات "تقرير التجربة".

المراجع

انظر قائمة المراجع.

تحليل الأنسجة النباتية

عملي

تقرير التجربة رقم : _____

عنوان التجربة : _____

الاسم : _____

الرقم الجامعي : _____

تاريخ بدء التجربة : / /

تاريخ انتهاء التجربة : / /

تاريخ تقديم التقرير : / /



١- الملخص

٢- المقدمة، والهدف من التجربة (ويدخل في المقدمة)

٣- المواد وطريقة العمل (كما ورد في التجربة —)

٤- النتائج



الرسومات



٥ - المناقشة

٦ - المراجع



الأحماض النووية

المقدمة

تؤدي الأحماض النووية دوراً رئيسياً في جميع الكائنات الحية، و تتكون من تتابع عدد من النكليدات . تتكون النكليدة من قاعدة عضوية نيتروجينية وسكر خماسي مرتبط بمجموعة فوسفاتية). يوجد خمس قواعد نيتروجينية في النكليدات تشكل الوحدات الأساسية لتكوين الحمض النووي.

يوجد نمطان من الأحماض النووية في الخلية هما الحمض النووي الرايبوزي RNA، والحمض النووي الرايبوزي ناقص ذرة أكسجين DNA. تعد الأحماض النووية من الجزيئات الكبيرة المعقدة (حمض DNA هو أكبر جزيء في الخلية) وتحمل المعلومات الوراثية التي تنتقل من جيل إلى آخر (حمض DNA) والمسؤولة عن ترجمة المعلومات أي الشفرة الوراثية (حمض RNA) اللازمة لبناء البروتين. تنسخ الشفرة الوراثية من الحمض DNA. تترتب المعلومات الوراثية في الحمض النووي DNA في وحدات تعرف بالمورثات .

تهدف التجربة التالية إلى التعرف على طريقة استخلاص الأحماض النووية من النسيج النباتي والكشف عنها .

التجربة رقم (٢١) استخلاص الأحماض النووية والتعرف عليها

تم عملية استخلاص الحمض النووي ناقص ذرة الأوكسجين DNA بتكسير الخلايا بالطحن أو الخلاط الكهربائي ومن ثم تثبيط الإنزيمات المكسرة للحمض . بعد ذلك تفصل البروتينات ، ثم يرسب الحمض النووي بالكحول . والقاعدة العامة هي أنه يمكن ترسيب الأحماض النووية بواسطة كاتيونات أحادية التكافؤ وحجمين إلى ثلاثة حجوم من الإيثانول المطلق البارد عند درجة حرارة صفر إلى - ٨٠م° . يعرض الخليط بعد ذلك للطرد المركزي عند ١٠.٠٠٠ إلى ١٣.٠٠٠ دورة في الدقيقة ولمدة ١٥ دقيقة عند درجة حرارة ٤ إلى ٢٥م° . يغسل بعد ذلك بالميثانول ٧٠٪ ثم الترسيب بالطرد المركزي والتخلص من الأملاح والشوائب . يضاف بعد ذلك عشر الحجم من ٣ جزئي حجمي من ملح رقمه الهيدروجيني ٥.٢ . أخيرا يضاف ضعف حجم الناتج من كحول الإيثانول المطلق ويترك عند درجة حرارة - ٨٠م° لمدة لا تقل عن ٣٠ دقيقة . ونظرا لكثرة الاحتياطات اللازم اتخاذها والمتطلبات فالتجربة التالية توضح طريقة استخلاص الحمض النووي الرايبوزي RNA كما ذكرها Bonner and Zeevaart, 1962 والتعرف عليه . أما الحمض النووي DNA فيمكن تقديره بطريقة أخرى Dipheylamine Method ، كما وردت في بحوث سابقة Giles and Myers, 1965 .

أولا : المواد والأدوات اللازمة

- ١ - عينات نباتية.
- ٢ - هاون خزفي ويده.
- ٣ - جهاز الطرد المركزي.
- ٤ - حاضنة.
- ٥ - جهاز الرقم الهيدروجيني.

- ٦ - أنابيب اختبار.
- ٧ - جهاز قياس الطيف الضوئي.
- ٨ - ٨٠٪ إيثانول.
- ٩ - كلور حمض الخل الثلاثي T.C.A .
- ١٠ - ثنائي إيثيل الإيثر.
- ١١ - هيدروكسيد البوتاسيوم .
- ١٢ - ٠,٥ عياري حمض البيركلوريك.
- ١٣ - كاشف الأورسينول Orcinol .

ثانيا : طريقة العمل

- ١ - يطحن ٢٠٠ مجم من نسيج النبات الرطب في الهاون واستخدام ٨٠ ٪ كحول الإيثانول عند درجة حرارة ٨٠م° ويكرر غسل النسيج عدة مرات بالكحول للتخلص من الدهون والصبغات النباتية ثم يترك جانبا ليجف عند درجة حرارة الغرفة.
- ٢ - يستخلص الراسب ثلاث مرات متعاقبة باستخدام ٢ مل من ٥٪ كلور حمض الخل الثلاثي البارد (يتم ذلك في وعاء يحيط به الثلج).
- ٣ - يعرض المستخلص للطرد المركزي المبرد بمعدل ٤٠٠٠ دورة في الدقيقة ولمدة ١٥ دقيقة.
- ٤ - يغسل الراسب ثلاث مرات باستخدام خليط من الإيثانول وثنائي إيثيل الإيثر (٢ : ١) على التوالي للتخلص من كلور حمض الخل الثلاثي .
- ٥ - يضاف للناتج ٢ مل من ٠,٣ عياري هيدروكسيد البوتاسيوم ويخضن لمدة ١٦ ساعة عند درجة حرارة ٣٧م° لتحلل الحمض مائيا .
- ٦ - يبرد الخليط ويفصل الرائق بالطرد المركزي ، ثم يغسل الراسب مرتين بالماء المقطر (٢مل في كل مرة) ويضاف الغسيل إلى الرائق السابق .

٧- يضبط الرقم الهيدروجيني عند الرقم ٣ باستخدام حمض البيركلوريك (٠,٥ عياري)، ويحتفظ بذلك للتقدير .

٨- تستخدم طريقة الأورسينول القياسية Harborne, 1984 لتقدير الحمض النووي الرايبوزي RNA باستخدام ١.٢ مل من المستخلص يضاف إليها ٢.٤ مل من كاشف الأورسينول Orcinol، ثم تسخن في حمام مائي يغلي لمدة ١٥ دقيقة، وبعد التبريد يقاس الامتصاص عند طول موجة ٦٦٥ نانومتر. يلزم عمل منحنى قياسي لمعرفة التركيز لهذه القراءة. يمكن استخدام التراكيز صفر و ٢٠ و ٤٠ و ٦٠ و ٨٠ ميكروجرام/مل من الحمض النقي).

ثالثاً: النتائج والملاحظات

- ١- سجل جميع الملاحظات على التجربة والقراءات بحيث ترتب في طريقة عرض معينة (جداول أو رسوم بيانية أو صور) .
- ٢- قدم تقريراً مفصلاً عن هذه التجربة مشتملاً على مناقشة النتائج وفقاً لمكونات "تقرير التجربة" .

المراجع

انظر قائمة المراجع.

تحليل الأنسجة النباتية

عملي

تقرير التجربة رقم : _____

عنوان التجربة : _____

الاسم : _____

الرقم الجامعي : _____

تاريخ بدء التجربة : / /

تاريخ انتهاء التجربة : / /

تاريخ تقديم التقرير : / /



١- الملخص

٢- المقدمة، والهدف من التجربة (ويدخل في المقدمة)

٣- المواد وطريقة العمل (كما ورد في التجربة —)

٤- النتائج



الرسومات



٥ - المناقشة

٦ - المراجع



المصبغات النباتية

المقدمة

تحتوي النباتات على صبغات بعضها يذوب في الماء والبعض الآخر في المذيبات العضوية مثل الدهون. تشتمل الصبغات الرئيسية على أشباه الكاروتين والأنثوسيانينات وأشباه الفلافون الأخرى والكلوروفيلات. تؤدي الصبغات النباتية أدوارا رئيسية في أيض النبات وعامل جذب للانتباه علاوة على أهميتها للبشر.

توجد الكلوروفيلات (خضراء) وأشباه الكاروتين (صفراء وبرتقالية وحمراء اللون) في البلاستيدات ودورها في عملية البناء الضوئي والوقاية من الأكسدة الضوئية. توجد أشباه الكاروتين في جميع أجزاء النبات بما في ذلك الأزهار والأعضاء التخزينية. أما أشباه الفلافون فتشمل الأنثوسيانينات الحمراء أو الزرقاء ومركبات أخرى بيضاء أو صفراء شاحبة مثل الروتين والكويرستين والكامفيرول وتوجد في الأزهار والثمار وهي جاذبة للحيوانات الملقحة والناشرة للبذور.

تساهم الصبغات النباتية في التعريف بالنباتات وتحديد الثمار والأوراق والسيقان والجذور والدرنات وتحديد درجة نمو النبات ونضج الثمار. علاوة على ذلك فللصبغات النباتية دور إيجابي في صحة الإنسان لتوفير بعض الفيتامينات (البادئ لفيتامين أ هو أكثر من ٤٠ مركبا من أشباه الكاروتين) وما يستدل عليه من البحوث

العلمية عن الأنثوسيانينات وأشباه الفلافون الأخرى ودورها في الوقاية من بعض أنواع السرطان والأمراض القلبية وهذا ما جعل علماء علم البساتين يحاولون تحسين النوعية الغذائية والجاذبية لموارد المواد الغذائية . من هنا فإن الصبغات النباتية تمثل حلقة مألوفة لدى الباحثين في علوم البساتين والباحثين الطبيعيين والطلاب والمنتجين والمسوقين للمواد والمستهلكين على حد سواء وللمزيد انظر Simon, 1997 .

التجربة رقم (٢٢) استخلاص وفصل الكلوروفيلات والصبغات النباتية

المقدمة

تعد الصبغة جزئيء يمتص الضوء مثل الفلافوبروتينات والسيتوكرومات والكلوروفيلات وأشباه الكاروتين وغيرها من الصبغات النباتية. من هذه الصبغات ما يرتبط بعملية معينة مثل ارتباط الكلوروفيلات والصبغات المساعد بالبناء الضوئي وارتباط الفيتوكروم بالتأقت الضوئي والأنثوسيانينات مع غيرها من الصبغات بألوان الأزهار والثمار .

تركيبيا، يتكون الكلوروفيل من تركيب حلقي من حلقات البيرول (بورفرين) يحوي ذرة المنيسيوم وهذا التركيب الحلقي يرتبط به ذيل فيتولي. هناك عدة أنواع من الكلوروفيلات مثل كلوروفيل أ وهو الصبغة الأساسية للبناء الضوئي. وباختلاف المجموعة المرتبطة بالبيرول يكون هناك عدد من أنواع الكلوروفيلات (يرمز لها عادة بحروف مثل كلوروفيل ب و ج و د). هذه الأنواع الأخرى مع صبغات أشباه الكاروتين تشكل الصبغات المساعدة في البناء الضوئي (في العديد من الطحالب يوجد صبغة البلييروتين). تعد أشباه الكاروتين والمتكونة من الكاروتين (مثل بيتا-كاروتين) ونواتج أكسديتها (مثل الزانثوفيل) من أشباه التربينات الرباعية مستقيمة السلسلة.

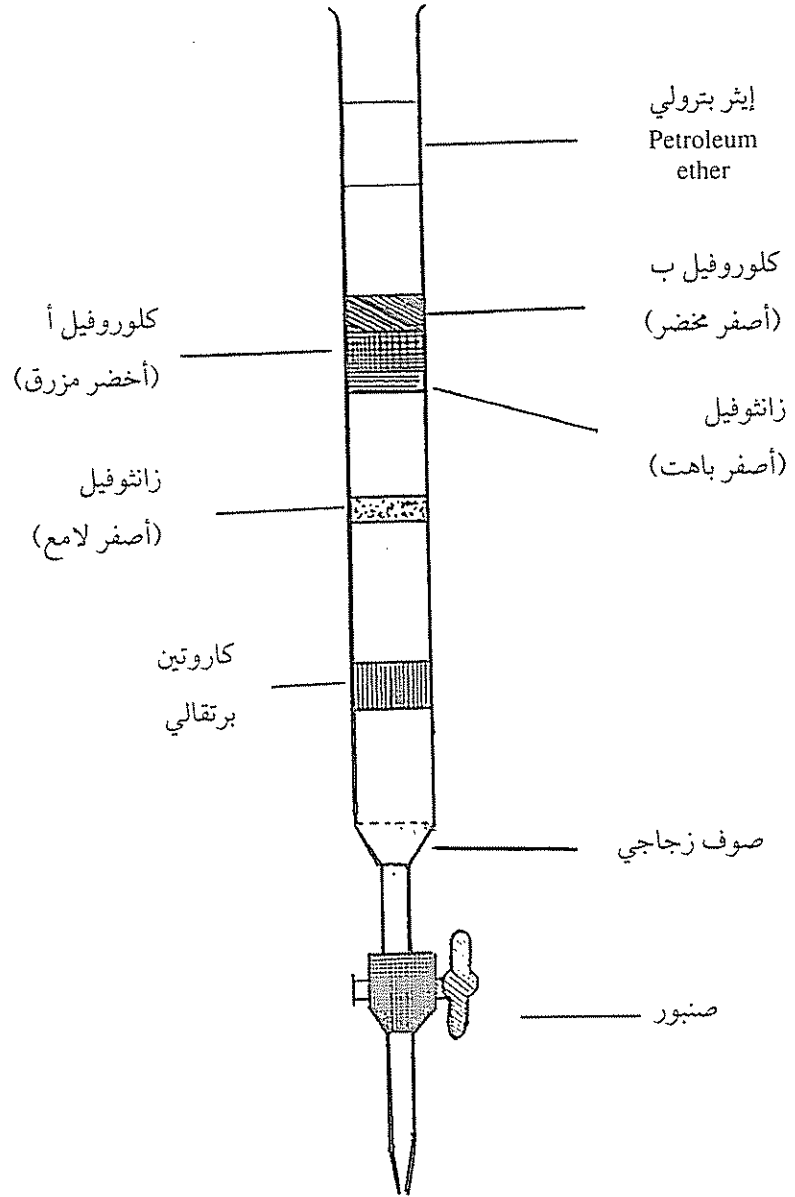
في هذه التجربة يستخدم الفصل اللوني العمودي المكون من أعمدة زجاجية ذات صنوبر صغير في أسفل العمود ويستخدم الطور الثابت وهو مادة (بودر في الغالب) حيث يعبأ العمود بها. تتم إضافة المذيب المناسب ليعمل على فصل الصبغات حيث تجمع في أجزاء، وهذا النوع تحوير لأساسيات الفصل اللوني. لا تستخدم مادة مظهيرة هنا حيث إن هذا النوع يستخدم في فصل الصبغات النباتية ذات الألوان المختلفة.

أولاً: المواد والأدوات اللازمة

- ١ - المستخلص النباتي.
- ٢ - أعمدة زجاجية ذات صنوبر سفلي (انظر الشكل رقم ١١).
- ٣ - صوف زجاجي.
- ٤ - بودر الطور الثابت (بودر من أكسيد السليكون أو الديوكس التجاري).
- ٥ - بيكرات صغيرة.
- ٦ - المذيبات المناسبة (يوفرها المشرف على العمل وحسب المطلوب من التجربة).

ثانياً: طريقة العمل

- ١ - يتنقل صنوبر العمود ويوضع في قاع الأنبوب كمية قليلة من الصوف الزجاجي ؛ (لمنع تسرب البودر مع المذيب).
- ٢ - يعبأ العمود الزجاجي بالبودر ويجب تحاشي لمس البودر أو الجوانب الداخلية للعمود حتى يبقى الجزء العلوي خالياً (نحو ٥ سم).
- ٣ - يضاف المذيب حتى يتبلل جميع البودر ويخرج جزء منه مع الصنوبر.
- ٤ - بعد قفل الصنوبر أضف كمية من المستخلص النباتي ليكون طبقة بسمك واحد سم تقريباً.



الشكل رقم (١١). رسم تخطيطي لعمود الفصل ذو الصنبور السفلي والمواقع المحتملة والسوان الطبقات المفصولة وموقع الصوف الزجاجي.

٥ - يفتح الصنبور لنزول المستخلص في الجزء العلوي من العمود ثم يضاف المذيب تباعا مع فتح الصنبور لكي يقوم المذيب بحمل المادة فوق أسطح دقائق البودر حتى تتكون طبقات ذات ألوان (الكلوروفيل أخضر اللون أو باهته وأشباه الكاروتين مصفرة).

٦ - استمر في إضافة المذيب حتى تصل الطبقة الأولى إلى الصنبور، ثم قم بجمع هذا الجزء للتعرف على كمية لاحقا، وتابع العملية لجميع الطبقات الأخرى.

٧ - يمكن استخدام ورق معياري لكل جزء ليتم قراءة كثافة اللون بجهاز الطيف الضوئي Spectrophotometer واستخدام منحني قياسي للمركب.

ثالثا: النتائج والملاحظات

١ - سجل جميع الملاحظات على التجربة والقراءات بحيث ترتب في طريقة عرض معينة (جداول أو رسوم بيانية أو صور).

٢ - قدم تقريرا مفصلا عن هذه التجربة مشتملا على ملاحظتك وفقا لمكونات "تقرير التجربة".

المراجع

انظر قائمة المراجع.

تحليل الأنسجة النباتية

عملي

تقرير التجربة رقم : _____

عنوان التجربة : _____

الاسم : _____

الرقم الجامعي : _____

تاريخ بدء التجربة : / /

تاريخ انتهاء التجربة : / /

تاريخ تقديم التقرير : / /



١- الملخص

٢- المقدمة، والهدف من التجربة (ويدخل في المقدمة)

٣- المواد وطريقة العمل (كما ورد في التجربة —)

٤- النتائج



الرسومات



٥ - المناقشة

٦ - المراجع



التجربة رقم (٢٣) تقدير الكلوروفيلات

المقدمة

هناك العديد من الطرق التي تستخدم لتقدير الصبغات النباتية بعد استخلاصها من النسيج الرطب بواسطة الأسيتون Mentzner et al. 1965 أو ثنائي ميثيل الفورمامايد (Moran and Porath. 1980) N,N-dimethylformamide. وهذه التجربة ملخص لطريقة الاستخلاص والتقدير بالأسيتون .

أولاً: المواد والأدوات اللازمة

- ١ - أوراق نباتية طرية.
- ٢ - هاون خزفي ويده أو جهاز مجانس الخلوية Cell homogenizer.
- ٣ - جهاز الطرد المركزي.
- ٤ - جهاز قياس الطيف الضوئي.
- ٥ - زجاجيات .
- ٦ - ميزان حساس.
- ٧ - ٨٠ ٪ أسيتون.

ثانياً: طريقة العمل

- ١ - يوزن واحد جرام من الأوراق النباتية ثم تطحن في الهاون وباستخدام ٢٠ مل من ٨٠ ٪ أسيتون ولمدة خمس دقائق في الأقل.
- ٢ - يجمع المستخلص في أنابيب الطرد المركزي ثم توضع في الجهاز لمدة ٥ دقائق وعند سرعة ١٠٠٠ دورة في الدقيقة.

٣ - يجمع السائل في دورق معياري ويكمل الحجم إلى ٥٠ مل باستخدام الأستون.

٤ - تقاس الكثافة الضوئية O.D. عند أطوال الموجات ٦٦٣ و ٦٤٤ و ٤٥٢.٥ نانومتر وذلك في خلايا زجاجية سمك المسار الضوئي بها واحد ستيمتر.

ثالثا: النتائج والملاحظات

١ - سجل جميع الملاحظات على التجربة والقراءات بحيث ترتب في طريقة عرض معينة (جداول أو رسوم بيانية أو صور).

٢ - استخدم المعادلات التالية في تقدير كل صبغة:

$$\text{Chlorophyll (a)} = 10.3 \times \text{O.D. at } 663 - \text{O.D. at } 644 = \mu\text{g / ml}$$

$$\text{Chlorophyll (b)} = 19.7 \times \text{O.D. at } 644 - \text{O.D. at } 663 = \mu\text{g / ml}$$

$$\text{Carotenoids} = 4.2 \times \text{O.D. at } 452.5 - (0.0264 \text{ Chlorophyll (a)} + 0.426 \text{ Chlorophyll (b)}) = \mu\text{g / ml}$$

٣ - قدم تقريرا مفصلا عن هذه التجربة مشتملا على ملاحظاتك وفقا لمكونات "تقرير التجربة".

المراجع

انظر قائمة المراجع.

تحليل الأنسجة النباتية

عملي

تقرير التجربة رقم : _____

عنوان التجربة : _____

الاسم : _____

الرقم الجامعي : _____

تاريخ بدء التجربة : / /

تاريخ انتهاء التجربة : / /

تاريخ تقديم التقرير : / /



١- الملخص

٢- المقدمة، والهدف من التجربة (ويدخل في المقدمة)

٣- المواد وطريقة العمل (كما ورد في التجربة —)

٤- النتائج



الرسومات



٥ - المناقشة

٦ - المراجع



المنتجات الطبيعية

أولاً: الفينولات ومشتقاتها

المقدمة

تتميز الفينولات النباتية ومشتقاتها بوجود حلقة بنزين ومجموعة هيدروكسيلية في الأقل. يمكن أن يرتبط بالحلقة أكثر من مجموعة ومن هنا فعدد الفينولات ومشتقاتها كثيرة جداً وقد تصنف إلى أكثر من ١٥ مجموعة رئيسية لكن للتبسيط وكما أوردتها أحد المراجع Walker, 1975 يمكن الوصول إلى فكرة عامة بتقسيمها إلى مجموعتين .

• الأحماض الفينولية والكومارينات مثل حمض البنزويك والساليسيليك وسكوبوليتين

• مركبات أشباه الغلافون بما فيها الأنثوسيانيدينات مثل السيانيدين والكويرسيتين وترايسين

هناك مشتقات أخرى تتكون عند ارتباط سكر (أكثر من ٥٠ سكر) بواحد من

مركبات الفينول يطلق عليها الجلووكوسيدات الفينولية phenolic glycosides .

لا يزال دور معظم المركبات الفينولية في النباتات غير واضح أو غير معروف مع بعض الاستثناءات المهمة، فعلى سبيل المثال، يمنع حمض البروتوشاكويك إنبات أبواغ فطر يسبب مرض اللطخة في بعض أصناف البصل الملونة ويشبط نمو الفطريات الأخرى.

يبنى النبات مركبات معظمها فينولية يطلق عليها الأليكسينات النباتية Phytoalexins تعمل مضادات فطرية مثل البيزاتين Pisatin في قرون البسلة .Salisbury and Ross , 1992. يمكن الكشف عن المركبات الفينولية بالطرق اللونية ولكن الفصل اللوني الورقي أكثر شيوعاً لتمييز المجموعات.

التجربة رقم (٢٤) استخلاص المركبات الفينولية في النسيج النباتي والكشف عنها

أولاً : المواد والأدوات اللازمة

- ١ - عينات نباتية رطبة وغير خشبية (فلقات ، أوراق وما شابه ذلك).
- ٢ - ٥٠% محلول مائي من الميثانول.
- ٣ - كلوروفورم.
- ٤ - هاون ويده.
- ٥ - جهاز الطرد المركزي.
- ٦ - جهاز التجفيف الدورار.
- ٧ - شرائط من ورق الترشيح (واتمان رقم ١).
- ٨ - أنابيب شعرية.
- ٩ - صندوق الفصل اللوني.
- ١٠ - المذيب المناسب ، بنزين : حمض الخل : الماء بالنسبة (٢ : ٢ : ١).
- ١١ - الكاشف (ديازو حمض سلفانيليك Diazotized sulfanilic acid).

ثانياً : طريقة العمل

- ١ - تطحن العينة (جم) بالهرس في الهاون الموضوع في الثلج مع (مل) من ٥٠% ميثانول .
- ٢ - تعرض العينة بعد الطحن للطرود المركزي للتخلص من البقايا الصلبة وتستخلص ثلاث مرات بالميثانول وتجمع المستخلصات .

٣- في قمع الفصل يضاف للمستخلص مثل حجمه كلوروفورم ويهز للتخلص من الصبغات والمواد الدهنية فتكون طبقتين ؛ طبقة سفلى شفافة والعليا عكرة حيث يتم استخلاصها جميعا بالميثانول عدة مرات وتجمع طبقة الميثانول الشفافة .

٤- يركز المستخلص بجهاز التجفيف الدوار تحت الضغط للحجم المناسب ، ثم تتبع طريقة العمل للفصل اللوني الورقي الواردة آنفا في التجربة رقم (١٢) مع استخدام مركبات أصلية بجانب العينة .

٥- يستخدم المذيب المكون من البنزين: حمض الخل : الماء بالنسبة (٢ : ٢ :

١) على التوالي .

٦- يتم إظهار أماكن المركبات المختلفة على الورقة بواسطة كاشف الديازو (ديازو حمض سلفانيليك (Diazotized sulfanilic acid) وبالتالي يمكن تحديد مناطق المركبات وبعدها من نقطة البداية .

٧- يتم تقدير الثابت النسبي R_f لكل مركب بحساب المسافة النسبية كالتالي :

$$\text{الثابت النسبي } R_f = \frac{\text{المسافة التي قطعها المركب في حركته (سم)}}{\text{المسافة التي قطعها المذيب في حركته (سم)}}$$

ثالثا: النتائج والملاحظات

١- سجل جميع الملاحظات على التجربة والقراءات بحيث ترتب في طريقة عرض معينة (جداول أو رسوم بيانية أو صور) .

٢- قدم تقريراً مفصلاً عن هذه التجربة مشتملاً على مناقشة النتائج وفقاً لمكونات "تقرير التجربة" .

المراجع:

انظر قائمة المراجع.

تحليل الأنسجة النباتية

عملي

تقرير التجربة رقم : _____

عنوان التجربة : _____

الاسم : _____

الرقم الجامعي : _____

تاريخ بدء التجربة : / /

تاريخ انتهاء التجربة : / /

تاريخ تقديم التقرير : / /



١- الملخص

٢- المقدمة، والهدف من التجربة (ويدخل في المقدمة)

٣- المواد وطريقة العمل (كما ورد في التجربة —)

٤- النتائج



الرسومات



٥ - المناقشة

٦ - المراجع



التجربة رقم (٢٥) تقدير الفينولات في النسيج النباتي لونيا

تقدر الفينولات الكلية بعدة طرق تعتمد على تكوين معقد مع الكاشف،
والطريقة التالية أوردتها أمورم وآخرون ١٩٧٧ Amorim, et. al. 1977 .

المواد والأدوات اللازمة

- ١ - عينات نباتية رطبة (فلقات، أوراق).
- ٢ - ميزان.
- ٣ - جهاز الاستخلاص.
- ٤ - جهاز طرد مركزي.
- ٥ - جهاز قياس الطيف الضوئي.
- ٦ - إيثانول مطلق.
- ٧ - كاشف فولين- تشيو كالتيو Folin-ciocalteau reagent (للتحضير، انظر ملحق أ).
- ٨ - محلول كربونات الصوديوم المشبع Na_2CO_3 .

ثانياً : طريقة العمل

- ١ - يوزن ٠.٥ - ٣.٠ جم من العينة النباتية ويضاف ٥ مل من الإيثانول المطلق لكل جم من الوزن الرطب ويترك يغلي في جهاز الاستخلاص ولمدة ساعة .
- ٢ - ترشح العينة بعد تبريدها وتخزن العينة لمدة ٢٤ ساعة عند درجة حرارة - ٢٠م لترسيب البروتينات .
- ٣ - يفصل الراسب بالطرد المركزي عند سرعة ٣٠٠٠ دورة في الدقيقة ولمدة ١٥ دقيقة .

٤ - يؤخذ ٠.٥ مل من المستخلص وتخلط مع ٥ مل من الماء المقطر ومنزوع الأيونات مرتان ، ويضاف إليها كاشف فولين - تشيوكالتيو (واحد عياري) وبعد الخلط بثلاث دقائق يضاف ٠.٥ مل من كربونات الصوديوم المشبعة ويخلط جيدا ويترك جانبا لمدة ساعتين .

٥ - يقاس لون المعقد الأزرق المتكون عند طول موجة ٦٦٠ نانومتر في جهاز قياس الطيف .

٦ - يحضر محاليل متدرجة التركيز من حمض الكلوروجينيك chlorogenic acid لعمل المنحنى القياسي .

٧ - من المنحنى القياسي تقدر الفينولات الكلية

ثالثا: النتائج والملاحظات

- ١ - سجل جميع الملاحظات على التجربة والقراءات بحيث ترتب في طريقة عرض معينة (جداول أو رسوم بيانية أو صور) .
- ٢ - قدم تقريراً مفصلاً عن هذه التجربة مشتملا على مناقشة النتائج وفقا لمكونات "تقرير التجربة" .

المراجع

انظر قائمة المراجع.

تحليل الأنسجة النباتية

عملي

تقرير التجربة رقم : _____

عنوان التجربة : _____

الاسم : _____

الرقم الجامعي : _____

تاريخ بدء التجربة : / /

تاريخ انتهاء التجربة : / /

تاريخ تقديم التقرير : / /



١- الملخص

٢- المقدمة ، والهدف من التجربة (ويدخل في المقدمة)

٣- المواد وطريقة العمل (كما ورد في التجربة —)

٤- النتائج



الرسومات



٥ - المناقشة

٦ - المراجع



ثانياً: الفيتامينات

استخلاص وتقدير الفيتامينات

المقدمة

يشير مصطلح فيتامين Vitamin بصورة عامة إلى أي مادة عضوية ضرورية حيويًا لوظيفة الخلية حيث لا تستطيع بعض أنواع الكائنات الحية بنائها ويلزم الحصول عليها من مصدر آخر. من هنا فهي من منظمات النمو وليست هرموناً بالاصطلاح على الرغم من أنه يحتاج إليها بكميات ضئيلة لكن طريقة عملها مختلفة عن طريقة عمل الهرمونات. تقسم الفيتامينات إلى مجموعتين حسب ذوبانها؛ فيتامينات تذوب في الماء وأخرى تذوب في الدهون. تكمن الحاجة إلى الفيتامينات في كونها تعمل بطرق مختلفة كمكونات للتفاعلات الإنزيمية حيث تكون عاملاً مساعداً Co-factor أو جزءاً من عامل مساعد أو ناقلاً لمجموعة في تفاعل. من هنا فإن النقص المستمر لفيتامين معين يؤدي إلى أمراض نقص الفيتامينات مثل مرض السبري بسري والبلاجرا والكساح والأسقربوط.

على سبيل المثال فيتامين ب₁ Thiamin, B₁ عامل مساعد في تفاعل نزع المجموعة الكربوكسيلية للأحماض الكيتونية وناقل مجموعة في أيض البتوز. أما فيتامين ج Ascorbic acid vitamin c وهو الفيتامين المضاد لمرض الأسقربوط فيعمل كمستقبل نهائي للإلكترونات في أنسجة بعض النباتات في سلسلة تفاعلات أكسدة حمض الأسكوربيك Ting, 1982.

تهدف هذه التجربة إلى التدريب على طريقة لاستخلاص وتقدير أحد الفيتامينات الموجودة في النسيج النباتي والذائب في الماء وتقدير كميته في ذلك النسيج.

التجربة رقم (٢٦) استخلاص وتقدير فيتامين جـ

أولا : المواد والأدوات اللازمة

- ١ - عينات نباتية.
- ٢ - خلاط.
- ٣ - ٦٪ حمض ميتافوسفوريك.
- ٤ - ١٪ نشا ذائب.
- ٥ - ٠.٠١ عياري من محلول اليود الحاوي على ١.٦٪ يوديد البوتاسيوم.

ثانيا : طريقة العمل

هذه الطريقة من التقدير هي أساسا طريقة المعايرة باليود Bessy and King, 1933

كما أوردها عبد الحافظ وآخرون Abdel Hafez, et. al. 1980 .

- ١ - توزن ٥ جرامات من العينة الجافة ويضاف لها الماء باستخدام ١٠٠ مل من ٦٪ حمض ميتافوسفوريك وتترك لمدة ١٥ دقيقة .
- ٢ - تخلط العينة بالسائل في الخلاط ، ثم ترشح . لاحظ غسل البقايا .
- ٣ - يخفف الراشح إلى حجم ٢٥٠ مل .
- ٤ - يؤخذ ٢٥ مل من الراشح وتنقل إلى دورق يحوي ٢٠ مل من ماء و ١ مل من ١٪ محلول النشا الذائب ويعاير سريعا بمحلول اليود القياسي (٠.٠١ عياري) الحاوي على ١.٦٪ من يوديد البوتاسيوم .
- ٥ - تسجل القراءات ويحسب كمية فيتامين جـ حيث كل واحد مل من محلول الأيودين يكافئ ٠.٨٨ مجم من الفيتامين .

ثالثاً: النتائج والملاحظات

- ١ - سجل جميع الملاحظات على التجربة والقراءات بحيث ترتب في طريقة عرض معينة (جداول أو رسوم بيانية أو صور).
- ٢ - قدم تقريراً مفصلاً عن هذه التجربة مشتملاً على مناقشة النتائج وفقاً لمكونات "تقرير التجربة".

المراجع

انظر قائمة المراجع.

تحليل الأنسجة النباتية

عملي

تقرير التجربة رقم : _____

عنوان التجربة : _____

الاسم : _____

الرقم الجامعي : _____

تاريخ بدء التجربة : / /

تاريخ انتهاء التجربة : / /

تاريخ تقديم التقرير : / /



١- الملخص

٢- المقدمة، والهدف من التجربة (ويدخل في المقدمة)

٣- المواد وطريقة العمل (كما ورد في التجربة —)

٤- النتائج



الرسومات



٥ - المناقشة

٦ - المراجع



ثالثاً: أشباه التربينات

المقدمة

تشكل أشباه التربينات "التربينويدات Terpenoids" مركبات عضوية شحيحة الذوبان في الماء، وتتركب من مركبات حلقية وغير حلقية ذات خمس ذرات إلى عدة مئات من ذرات الكربون. يدخل ضمن هذه المركبات الزيوت الطيارة والستيرويدات والمركبات الكبيرة متعددة الوحدات مثل المطاط. للتبسيط، يمكن التعميم وتقسيم أشباه التربينات إلى مجاميع حسب الوحدات المكونة لها وذرات الكربون بها مثل كحول الأيزوأمايل Isoamyl alcohol (٥ ذرات) وهو من الزيوت الطيارة في النعناع، و المنثول Menthol (١٠ ذرات) والزنجبرين Zingiberene (١٥ ذرة) والكامفورين Camphorene (٢٠ ذرة) وتشكل أشباه التربينات الثلاثية (٣٠ ذرة) مجموعة كبيرة عند ارتباط بعض المجاميع بها مثل الستيروولات ومنها الكوليستيرول والجلوكوزيدات القلبية والصابونينات والمثل عليها الإرجوستيرول Ergosterol في الفصح. يعد بيتا كاروتين (٤٠ ذرة) β -carotene مثل لأشباه التربينات الرباعية. بعد ذلك تأتي مجاميع عديدة الوحدات مثل المطاط Ting, 1982.

تظهر أهمية هذه المنتجات الطبيعية في استغلال البشر لكثير منها لصالحه على الرغم من أن العديد من هذه المركبات لم يدرس دراسة مستفيضة ولم تعرف أهمية الكثير منها للنبات المنتج لها نفسه.

غالباً تستخدم طرق الفصل اللوني الورقي Paper c. أو الفصل على ألواح الطبقة الرقيقة TLC للتعرف على وجود أشباه التربينات. ولتقدير التربينات البسيطة الكلية يمكن استخدام طريقة التقدير بالفانيلين Dai, et al. 2001 Vanillin assay لكن استخدام جهاز الفصل اللوني الغازي - السائل GLC يعد وسيلة فعالة لتقديرها كميًا لكن إذا قرن مع تحليل الكتلة كانت النتائج أفضل Smith, et al. 2001.

تهدف هذه التجربة إلى التدريب على طريقة الاستخلاص والتعرف على وجود أشباه التربينات في عينات نباتية من فصائل نباتية مختلفة .

التجربة رقم (٢٧) استخلاص أشباه التربينات والتعرف عليها

أولا : المواد والأدوات اللازمة

- ١ - عينات نباتية (أوراق أو قشور ثمار البرتقال ، على سبيل المثال).
- ٢ - ميزان.
- ٣ - قمع فصل ١٢٥ مل.
- ٤ - بنتان Pentane.
- ٥ - كبريتات الصوديوم غير المائية.
- ٦ - قطن.
- ٧ - بيكر سعة ٢٥ مل .
- ٨ - حمام رملي.
- ٩ - كاشف أشباه التربينات.

ثانيا : طريقة العمل

- ١ - يوزن ٢.٥ جم من العينة وتقطع إلى قطع صغيرة (أصغر ما يمكن) ثم توضع في قمع الفصل (١٢٥ مل).
- ٢ - تستخلص العينة ٣ مرات بالبنتان Pentane كل مرة ٧ مل مع التأكد من فتح صنبور القمع وهو مقلوب للتهوية . استخدم البنتان بسهولة تبخيره.
- ٣ - تجمع المستخلصات وتجفف على كبريتات الصوديوم غير المائية (نحو واحد جرام) ولمدة ١٥ دقيقة.

- ٤ - يرشح المحلول الناتج في عمود مسحوق الكبريتات بعد سد أسفل العمود بالقطن للتأكد من التخلص من كبريتات الصوديوم.
- ٥ - ينقل المستخلص إلى بيكر موزون سعة ٥٠ مل ليتم التخلص من المذيب على حرارة منخفضة ٣٥م° باستخدام حمام رملي في غرفة التهوية، ويجب أن يكون تيار الهواء خفيفاً.
- ٦ - بعد التبخير تحسب نسبة استعادة الزيت الطيار والتي تكون نموذجياً ما بين ٣٠ و ١٣٠ مجم حسب كتلة القشرة الأولية.
- ٧ - عند توافر جهاز الفصل اللوني الغازي - السائل GLC أو جهاز الفصل اللوني الغازي - السائل GLC المقرون بتحليل طيف الكتلة يمكن تحضير المستخلص كما هو متبع Smith, et al., 2001، أو يستخدم الكاشف للتعرف على وجود التربينات في العينة.

ثالثاً: النتائج والملاحظات

- ١ - سجل جميع الملاحظات على التجربة والقراءات بحيث ترتب في طريقة عرض معينة (جداول أو رسوم بيانية أو صور).
- ٢ - قدم تقريراً مفصلاً عن هذه التجربة مشتملاً على مناقشة النتائج وفقاً لمكونات "تقرير التجربة".

المراجع

انظر قائمة المراجع.

تحليل الأنسجة النباتية

عملي

تقرير التجربة رقم : _____

عنوان التجربة : _____

الاسم : _____

الرقم الجامعي : _____

تاريخ بدء التجربة : / /

تاريخ انتهاء التجربة : / /

تاريخ تقديم التقرير : / /



١- الملخص

٢- المقدمة، والهدف من التجربة (ويدخل في المقدمة)

٣- المواد وطريقة العمل (كما ورد في التجربة —)

٤- النتائج



الرسومات



٥ - المناقشة

٦ - المراجع



رابعاً: القلويدات

المقدمة

تعرف العلماء على عدد كبير من المركبات النيتروجينية العطرية في معظم أجزاء النباتات. يتميز معظم هذه المركبات كيميائياً بحلقة متغايرة تحوي النيتروجين، ولذا فهي قاعدية بدرجة بسيطة ومن هنا كان اشتقاق الاسم. تتميز معظم القلويدات بالذوبان الجزئي في الماء وغالبيتها مركبات بيضاء بلورية. تم التعرف على أول مركب وهو المورفين في بداية القرن التاسع عشر الميلادي وزاد الاهتمام بمثل هذه المركبات لتأثيراتها الفسيولوجية القوية في البشر والحيوانات وأنه ربما يكون لها دور في النباتات التي تكونها مع أن غالبية العلماء يعتقدون بأنها نواتج نهائية لمسارات أيضية مهمة للنباتات. من القلويدات المعروفة النيكوتين من أوراق نبات التبغ والكافئين من بذور نبات القهوة وأوراق نبات الشاي والكوكائين من أوراق نبات *Erythroxylon coca* والأتروبين من نبات ظل الليل الأسود *Atropa belladonna* والكولشسين من نبات *Colchicom byzantinum* وغيرها من بين أكثر من ٣٠٠٠ قلويد معروفة في النباتات خاصة العشبية. Salisbury, and Ross, C. 1992.

من الناحية التركيبية يوجد قلويدات تحتوي على حلقة عطرية لكن بدون نيتروجين وتسمى أحيانا قلويدات أليفاتية ومنها المسكالين من نبات الصبار *Lophophora liamsii* والإفيدرين من نبات الإفدرا Ting, 1982. عموماً تقسم القلويدات إلى ثلاث مجاميع بناء على مسارها البنائي كالتالي :

- قلويدات حقيقية True alkaloides وهي مشتقة من الأحماض الأمينية.
- قلويدات أولية Proto alkaloids وهي مشتقة من الأحماض الأمينية لكنها لا تحوي حلقة يدخل في تركيبها النيتروجين مثل الإفدرين والمسكالين.

• قلويدات شاذة Pseudoalkaloids وليس لها علاقة بالأحماض الأمينية لكنها تحوي نيتروجين مثل الكولثسين والكافئين.
 نظراً لأهمية ربط المادة الفعالة المتعرف عليها بالنبات فإنه من المهم إيداع عينة معرفة من النبات برقمها في المعشبة وهذا إجراء شائع في الوسط العلمي.

التجربة رقم (٢٨) مسح للقلويدات النباتية

يتم مسح للقلويدات في العينة النباتية كيفاً باستخدام كواشف، إما لترسيبها، وإما لتكوين لون معين. وفي هذه التجربة يستخدم الترسيب.

أولاً : المواد والأدوات اللازمة

١ - مستخلصات من نباتات مختلفة . يتم الاستخلاص لمطحون العينة النباتية بالكحول الإيثيلي أو الميثيلي ويجب التخلص من الشوائب مثل السكريات والنتينات والصبغات النباتية بالتجزئة ومذيبات الصبغات.
 ٢ - محلول واجنر Wagner's reagent وهو محلول يوديد أيودين البوتاسيوم Iodine-potassium iodide (١.٣ جم من الأيودين مضافاً إليها ٢ جم من يوديد البوتاسيوم وحجم ١٠٠ مل).

٣ - طبق بورسلين.

ثانياً : طريقة العمل

في هذه الطريقة عند إضافة بضع قطرات من الكاشف إلى نحو ٥ مل من المستخلص يتكون راسب بني محمر مما يدل على وجود القلويدات وقواعد البيورين.

ثالثاً: النتائج والملاحظات

- ١ - سجل جميع الملاحظات على التجربة والقراءات بحيث ترتب في طريقة عرض معينة واضحة.
- ٢ - قدم تقريراً مفصلاً عن هذه التجربة مشتملاً على مناقشة النتائج وفقاً لمكونات "تقرير التجربة".

المراجع

انظر قائمة المراجع

تحليل الأنسجة النباتية

عملي

تقرير التجربة رقم : _____

عنوان التجربة : _____

الاسم : _____

الرقم الجامعي : _____

تاريخ بدء التجربة : / /

تاريخ انتهاء التجربة : / /

تاريخ تقديم التقرير : / /



١- الملخص

٢- المقدمة، والهدف من التجربة (ويدخل في المقدمة)

٣- المواد وطريقة العمل (كما ورد في التجربة —)

٤- النتائج



الرسومات



٥ - المناقشة

٦ - المراجع



التجربة رقم (٢٩) تقدير قلويدات الأتروبين

المقدمة

ذكرت لمحة عن القلويدات النباتية آنفاً ومن هذه القلويدات الأتروبين من نبات البنج *Hyosymus muticus* ونبات ظل الليل الأسود *Atropa belladonna* والداثورة *Datura stramonium* وهي نباتات شائعة وسامة والقلويد ذو قيمة تجارية كبيرة حيث يتميز بخواص تساهم في كونه يستخدم كمضاد لقلويد آخر وهو المورفين إضافة إلى استخدامه كمنشط قلبي وموسع لحدقة العين عند الفحص الطبي ومضاد لسمية بعض غازات الأعصاب Raven, et.al. 1999.

تهدف هذه التجربة إلى تقدير قلويدات الأتروبين من نبات ظل الليل الأسود بالطريقة اللونية .

أولاً : المواد والأدوات اللازمة

- ١ - عينات نباتية مطحونة.
- ٢ - محلول السترات الكابح (٠.٢) جزئي حجمي فوسفات الهيدروجين ثنائية الصوديوم مع ٠.١ جزئي حجمي من حمض الستريك بنسبة ١ : ٤ حجم/حجم ورقم هيدروجيني (٣).
- ٣ - دوارق معيارية سعة ٢٥ مل.
- ٤ - هنزاز.
- ٥ - حمام مائي.
- ٦ - جهاز قياس الطيف اللوني.
- ٧ - ورق ترشيح واتمان رقم (١).

- ٨ - ماصات وأقماع فصل.
 ٩ - ١٠٪ هيدروكسيد الأمونيوم.
 ١٠ - تولوين toluene .
 ١١ - حمض النتريك المركز (المدخن).
 ١٢ - أسيتون جاف.
 ١٣ - ٣٪ هيدروكسيد البوتاسيوم.
 ١٤ - ميثانول جاف.

ثانيا : طريقة العمل

- ١ - يوزن كميتين بدقة كل منها ٠.٢ جم من مطحون العينة ويخلط مع كمية قليلة من محلول السترات الكابح لتكوين معلق .
 ٢ - تصب كل عينة مع الغسل في دورق سعة ٢٥ مل ويضاف زيادة من المحلول الكابح مع عدم إكمال الحجم .
 ٣ - توضع العينات في الهزاز لمدة ٣٠ دقيقة ثم يكمل الحجم ويعدها رشح العينات بورق الترشيح واتمان رقم (١).
 ٤ - خذ بالماصة ٥ مل وضعها في قمع الفصل وأضف لها ١ مل من ١٪ هيدروكسيد الأمونيوم ثم استخلص باستخدام ٢٠ مل بالضبط من التولوين بالهز جيدا .
 ٥ - بعد تكوين طبقتين يؤخذ بالماصة ١٠ مل من طبقة التولوين (الطبقة العليا) وتوضع في حوض التجفيف وتجفيفها في حمام مائي في خزانة الغازات .
 ٦ - يحضر مرجع للقياس اللوني واستخدام تولوين فقط (بدون عينة) وبالطريقة السابقة نفسها .

- ٧ - يضاف للعينات والمرجع أربع قطرات من حمض النيتريك المدخن للراسب مع التأكد من اختلاط الحمض بكل الراسب ثم بخر العينات في الحمام المائي .
- ٨ - بعد التبخير يذاب الراسب في طبق بقليل من الأسيتون الجاف وينقل كميًا إلى دورق معياري (١٠ مل) مع غسل الطبق بالأسيتون .
- ٩ - يضاف بالضبط ٠.١ مل من ٣٪ هيدروكسيد البوتاسيوم في الميثانول الجاف ويكمل الحجم بالأسيتون الجاف .
- ١٠ - يترك لمدة دقيقة بدءاً من إضافة هيدروكسيد البوتاسيوم بالضبط ، ثم تتم القراءة بجهاز قياس الطيف اللوني عند طول موجة ٥٥٠ نانومتر .
- ١١ - يجب عمل منحنى قياسي لتحديد قيمة القراءة للعيينة .

ثالثاً: النتائج والملاحظات

- ١ - سجل جميع الملاحظات على التجربة والقراءات بحيث ترتب في طريقة عرض معينة (جداول أو رسوم بيانية أو صور) .
- ٢ - بالمقارنة من المنحنى القياسي بحسب تركيز القلويد الأترويين الموجود في العينة .
- قدم تقريراً مفصلاً عن هذه التجربة مشتملاً على مناقشة النتائج وفقاً لمكونات "تقرير التجربة" .

المراجع

انظر قائمة المراجع .

تحليل الأنسجة النباتية

عملي

تقرير التجربة رقم : _____

عنوان التجربة : _____

الاسم : _____

الرقم الجامعي : _____

تاريخ بدء التجربة : / /

تاريخ انتهاء التجربة : / /

تاريخ تقديم التقرير : / /



١- الملخص

٢- المقدمة، والهدف من التجربة (ويدخل في المقدمة)

٣- المواد وطريقة العمل (كما ورد في التجربة —)

٤- النتائج



الرسومات



٥ - المناقشة

٦ - المراجع



تجارب عامة

المقدمة

تعود أهمية إجراء مسح كيميائي للنباتات في منطقة معينة إلى التعرف على التنوع الأحيائي من حيث المنتجات الطبيعية التي عند مقارنتها بالمواد المصنعة المستوردة والمكلفة فهي تبقى مصدراً دائماً ويسد النقص في المواد الخام في الدول الفقيرة .

من ناحية أخرى ، فإن عمليات مسح النباتات بحثاً عن المواد الفعالة أحيائياً تعد من أكثر مجالات البحث العلمي المكثفة في الوقت الحاضر ولم تنته عمليات المسح حيث قدر أن ما تم مسحه يقدر بنحو ١٠٪ من جميع النباتات في العالم Sandberg and Bruhn, 1979. بالإضافة إلى ذلك فقد قدر أن هناك ١٦٥٠ مركباً جديداً من حيث التركيب الكيميائي تدخل في صناعة الأدوية عام ١٩٧٠م و ٣٠٧٧ مركباً معلومة التركيب الكيميائي في السنة نفسها كما وقد سجل أكثر من ٤٠٠ تسجيل جديد لمواد مستخلصة من النباتات Farnsworth and Bingel, 1977. إن عمليات المسح تظهر مدى صحة استخدام النبات في الطب الشعبي من عدمه عند معرفة المركب الفعال .

التجربة رقم (٣٠) فصل خليط من الأحماض الأمينية والسكريات والأحماض العضوية

من المعروف أن الأحماض العضوية في المحلول تحمل شحنات سالبة والأحماض الأمينية تحمل شحنات موجبة، لكن السكريات متعادلة ولا تحمل شحنات ومن هنا تستخدم أعمدة التبادل الأيوني للفصل. وهذه التجربة امتداد للتجربة السابقة رقم ٨، والتي تعرف بطريقة التجزئة كوسيلة فصل فعالة ومهمة في التحليل.

أولا : المواد والأدوات اللازمة

- ١ - محلول خليط من الأحماض الأمينية والسكريات والأحماض العضوية أو مستخلص نباتي خالٍ من الكلوروفيل.
- ٢ - عمود تبادل أيوني كاتيوني Cation exchange column .
- ٣ - عمود تبادل أيوني أنيوني Anion exchange column .
- ٤ - ١ عياري من حمض الهيدروكلوريك.
- ٥ - ٢ عياري من حمض الهيدروكلوريك.
- ٦ - دوارق وكاسات.

ثانيا : طريقة العمل

- ١ - يصب محلول الخليط في عمود التبادل الكاتيوني فتمسك الأحماض الأمينية كمجموعة عند الرقم الهيدروجيني المنخفض (٢). أما السكريات والأحماض العضوية فلا تمسك وتخرج من العمود حيث يجب استقبالها في كاس .
- ٢ - يتم استقبال الأحماض الأمينية من العمود بغسله Elution بواسطة ١ عياري من حمض الهيدروكلوريك وتستقبل في دورق للكشف عنها بالطرق السابقة .

٣ - يصب خليط السكريات والأحماض العضوية (الناتج من الخطوة الأولى) في عمود التبادل الأيوني فتمسك الأحماض العضوية وتخرج السكريات لاستقبالها في دورق للكشف عنها بالطرق السابقة .

٤ - يتم استقبال الأحماض العضوية من العمود بغسله بواسطة ٢ عياري من حمض الهيدروكلوريك ، وتستقبل في دورق للكشف عنها كما ورد بالطرق السابقة .

ثالثاً: النتائج والملاحظات

١ - سجل جميع الملاحظات على التجربة والقراءات بحيث ترتب في طريقة عرض معينة .

٢ - قدم تقريراً مفصلاً عن هذه التجربة مشتملاً على مناقشة النتائج وفقاً لمكونات "تقرير التجربة" .

المراجع

انظر قائمة المراجع.

تحليل الأنسجة النباتية

عملي

تقرير التجربة رقم : _____

عنوان التجربة : _____

الاسم : _____

الرقم الجامعي : _____

تاريخ بدء التجربة : / /

تاريخ انتهاء التجربة : / /

تاريخ تقديم التقرير : / /

/

١- الملخص

٢- المقدمة، والهدف من التجربة (ويدخل في المقدمة)

٣- المواد وطريقة العمل (كما ورد في التجربة —)

٤- النتائج

✂

الرسومات



٥ - المناقشة

٦ - المراجع



التجربة رقم (٣١) مسح كيميائي نباتي لبعض النباتات الصحراوية، الاختبارات

الدقيقة Micro tests

أولا : المواد والأدوات اللازمة

- ١ - عينات من نباتات صحراوية (يجب تعريفها بواسطة متخصص في المعشبة).
- ٢ - فرن تجفيف.
- ٣ - طاحونة أو هاون ويده.
- ٤ - جهاز استخلاص (سوكسلت).
- ٥ - جهاز المجفف الدوار تحت التفريغ.
- ٦ - زجاجيات (أنابيب اختبار وأقماع ودوارق) وأطباق فحص من البورسلين.
- ٧ - ٩٠٪ ميثانول و ٨٠٪ إيثانول.
- ٨ - جهاز الرقم الهيدروجيني أو أوراق الرقم الهيدروجيني.
- ٩ - كواشف مختلفة لمجاميع المركبات.

ثانيا : طريقة العمل

- ١ - تحضير المستخلص : تجفف العينات في الفرن بعد التعريف ثم تطحن وتستخلص بواسطة (٩٠٪ ميثانول) بجهاز استخلاص (سوكسلت) عند درجة حرارة الغرفة ثم تجفف بجهاز المجفف الدوار تحت التفريغ كالمعتاد وإن كان هناك صبغات فيجب التخلص منها ، كما ورد في التجارب السابقة.

٢- المسح الكيميائي :

- أ) الرقم الهيدروجيني (pH) للعينة : توضع نقطة من المحلول المائي (٠.٢٪) للمستخلص على ورقة فحص الرقم الهيدروجيني ويسجل الرقم أو يستخدم جهاز الرقم الهيدروجيني .

(ب) الزيوت الطيارة Essential oils: يضاف محلول كحولي لحمض البكريك Picric acid إلى ٠.١ - ٠.٢ جم من العينة المذابة في ٥ مل كحول إثيلي (ويستعاض عن ذلك باستخدام ٥ مل من المستخلص مباشرة) وإذا تكونت عكارة أو راسب فالكشف موجب .

(ج) القلويدات Alkaloids: يذاب نحو ٠.٢ - ٠.٣ جم من المستخلص في ٥ مل من ١٠٪ حمض الهيدروكلوريك وعند تكون عكارة أو راسب بعد إضافة محلول ماير Meyer's reagent دل على أن الكشف موجب .

(د) أشباه الفلافون Flavonoids: يضاف بودرة الزنك وحمض الهيدروكلوريك المركز إلى ٥ مل من ٥٪ محلول مائي (أو كحولي) من المستخلص وظهور لون قرنفلي Pink أو أحمر يدل على أن الكشف موجب .

(هـ) الجلايكوسيدات Glycosides والسكريات: يتم تركيز ٣٠ مل من المحلول الكحولي (١-٢٪) للمستخلص إلى نحو ١ مل ثم يضاف ١ مل من محلول الفا-نافتول الكحولي (٢٠٪)، متبوعة ببعض قطرات من حمض الكبريتيك المركز على جانب الأنبوبة. إذا تكونت حلقة أرجوانية محمرة Reddish-purple، دل على أن الكشف موجب .

(و) الألدهيدات والمكونات المختزلة الأخرى: يذاب نحو ٠.٢ - ٠.٥ جم من المستخلص في ١٠ مل ماء مقطر (أو محلول مخفف من الكحول) ويضاف محلول فehلينج Fehling reagent مع التسخين البسيط وإذا تكون لون أحمر بني أو راسب أحمر، دل على أن الكشف موجب .

(ز) التينينات والمرتبات الفينولية: يضاف بضع قطرات من محلول ٠.١٪ كلوريد الحديدك FeCl₃ إلى ٥ مل من ٠.٢ محلول كحولي من المستخلص فإذا ظهر لون أرجواني محمر Reddish-purple دل ذلك على أن الكشف موجب .

ح) البروتينات وعديدات الببتيد: يذاب نحو ١٠٠ ملليجرام من المستخلص في بضع قطرات من الكحول المخفف ثم يضاف نقطتان من محلول ١٠٪ كبريتات الكالسيوم $CaSO_4$ فإذا ظهر لون أزرق أو أحمر فإن الكشف موجب.

ط) أشباه التربينات Terpenoids والستيرويدات Steroids والصابونين Saponin: تذاب ٢٠٠ مجم من المستخلص في ١ مل من أنهيدريد الخلل Acetic anhydride ويضاف حمض الكبريتيك المركز (قطرات على جانب الأنبوبة) فإن تكون لون أخضر ضارب إلى الحمرة ما بين سطحي السائلين، دل ذلك على أن الكشف موجب.

ي) المركبات غير المشبعة: يستخدم ٢ مل من محلول ٥٪ كحول للمستخلص ويضاف إليها كمية من محلول برومين - حمض الخلل الثلجي - Glacial acetic acid - bromine وإذا اختفى اللون الأحمر، دل على أن الكشف موجب.

ك) الأحماض العضوية: يؤخذ ٥ مل من محلول ٤٪ كحول للمستخلص ويضاف إليها كمية قليلة من محلول ٥٪ نترات الفضة الكحولي فإذا تكونت عكارة أو راسب، دل على أن الكشف موجب.

ثالثاً: النتائج والملاحظات

- ١ - سجل جميع الملاحظات على التجربة ولخص القراءات بحيث ترتب كما في الجدول رقم (١) المرفق.
- ٢ - قدم تقريراً مفصلاً عن هذه التجربة مشتملاً على مناقشة النتائج وفقاً لمكونات "تقرير التجربة".

المراجع

انظر قائمة المراجع.

تحليل الأنسجة النباتية

عملي

تقرير التجربة رقم : _____

عنوان التجربة : _____

الاسم : _____

الرقم الجامعي : _____

تاريخ بدء التجربة : / /

تاريخ انتهاء التجربة : / /

تاريخ تقديم التقرير : / /



١- الملخص

٢- المقدمة، والهدف من التجربة (ويدخل في المقدمة)

٣- المواد وطريقة العمل (كما ورد في التجربة —)

٤- النتائج



الرسومات



٥ - المناقشة

٦ - المراجع



الكواشف

١ - كاشف فولين - تشيو كالتيو Folin-Ciocalteu Reagent

التحضير :

١ - يخلط ١٠٠ جم من تنجستات الصوديوم المائية ($\text{Na}_2\text{WO}_4 \cdot 2\text{H}_2\text{O}$) و ٢٥ جم من موليبيدات الصوديوم المائية ($\text{Na}_2\text{MoO}_4 \cdot 2\text{H}_2\text{O}$) في ٧٠٠ مل ماء مقطر ويضاف ٥٠ مل من ٨٥٪ حمض الفوسفوريك و ١٠٠ مل من حمض الهيدروكلوريك المركز .

٢ - يغلى الخليط ليعاد تكثيف البخار (في مكثف) لمدة عشر ساعات .

٣ - بعد ذلك يضاف ١٥٠ جم من كبريتات الليثيوم (Li_2SO_4) و ٥٠ مل ماء وبعض قطرات من البرومين .

٤ - يغلى الخليط لمدة ١٥ دقيقة بدون مكثف لإزالة الزيادة من البرومين ، ثم يبرد ويخفف إلى حجم واحد لتر ثم يرشح .

٥ - يجب أن لا يكون الناتج به تظليل أخضر ويجب حفظه في زجاجة مغلقة .

٦ - عند الاستعمال يجب تنظيف حواف السدادة من المواد العالقة من الغبار لكونها قد تختزل الكاشف .

٢ - كاشف دراجندورف Dragendorff's Reagent

التحضير :

تخلط المكونات التالية :

١ - ٠.٠٤ جم من أكسيكربونات البزموت Bismuth oxycarbonate

٢ - ٠.٥ مل من واحد عياري من حمض الكبريتيك

٣ - ٥.٠ مل من يوديد البوتاسيوم

٤ - ٢٥ مل ماء مقطر

يجب تحضير هذا المحلول قبل الاستخدام مباشرة .

٣ - محلول فيهلينج Fehling Reagent

التحضير :

يتكون من محلولين يخلطان بحجوم متساوية قبل الاستعمال :

أ) يذاب ٣٤.٦٤ جم من كبريتات النحاس ($CuSO_4$) في مزيج من ٠.٥ مل من

حمض الكبريتيك والماء ليتم الحجم إلى ٥٠٠ مل .

ب) يذاب ١٦٧ جم من طرطرات البوتاسيوم - الصوديوم و ٧٧ جم من

هيدروكسيد الصوديوم في الماء ليتم الحجم إلى ٥٠٠ مل .

٤ - محلول ماير Meyer's Reagent

التحضير :

يتكون من محلولين :

أ) يذاب ١.٣٥٥ جم من كلوريد الزئبق ($HgCl_2$) في ٦٠ مل ماء مقطر .

ب) يذاب ٥ جم من يوديد البوتاسيوم في ٢٠ مل ماء مقطر .

يخلط المحلولين أ و ب ويكمل الحجم إلى ١٠٠ مل .

٥ - كاشف الأورسينول Orcinol

التحضير :

تخلط المكونات التالية :

- ١ - ٠.٧ مل من ٦٪ أورسينول
- ٢ - ٢٠ مل من ١٠٠٠ مجم من كلوريد الحديدك المائي ($FeCl_3 \cdot 6H_2O$)
- ٣ - ١٠٠٠ مل من حمض الهيدروكلوريك المركز

٦ - محلول التنهيدرين

التحضير :

تخلط المكونات التالية :

- ١ - ٠.٨ جرام من التنهيدرين
- ٢ - ٠.١٢ جرام هيدرين دانتين
- ٣ - ٣٠ مل من محلول مركز من ايشيلين جليكول مونوميثيل الإيثر (ميثيل سيلو صولف) ($C_3H_8O_2$, Ethylene glycol monomethyl ether)، سام ومشتعل !
- ٤ - ١٠ مل من محلول الخلات الكابح بتركيز ٤ جزئي حجمي ورقم هيدروجيني ٥.٥

٧ - كاشف نلسون Nelson Reagent

- ١ - لتحضير الكاشف A يذاب ١٢.٥٩ جم من موليبدات الأمونيوم في ٢٥ مل ماء مقطر، ثم يضاف بجزء شديد ١٠.٥ مل من حمض الكبريتيك المركز.
- ٢ - لتحضير الكاشف B يذاب ١.٥٩ جم من زرنبيخات الصوديوم Sodium arsenate في ١٢.٥ مل ماء متطر.

٣- يمزج الكاشف A مع B ويحفظ عند درجة حرارة ٣٧°م لمدة ٢٤ إلى ٤٨ ساعة ثم ينقل المزيج إلى زجاجة داكنة ويحفظ عند درجة حرارة الغرفة.

٨ - كاشف سموجي Somogyi Reagent

- ١ - لتحضير الكاشف A يذاب ١٠ جم من كبريتات النحاس في ماء مقطر بحيث يكون الحجم النهائي ١٠٠ مل .
- ٢ - لتحضير الكاشف B يذاب ٤.٨٩ جم من كربونات الصوديوم في ماء مقطر وكذلك ٢.٤٩ جم من طرطرات البوتاسيوم والصوديوم في ماء مقطر، ثم يخلط المحلولان في زجاجة حجمية ويكمل بالماء المقطر لكي يكون الحجم النهائي ٥٠ مل .
- ٣ - يضاف ٨ مل من الكاشف A (كبريتات النحاس) إلى الكاشف B (الكربونات والطرطرات) ويمنج جيدا ثم يضاف ٣.٢ جم من بيكربونات الصوديوم لتكوين الخليط C .
- ٤ - يذاب ٣٦ جم من كبريتات الصوديوم في ١٠٠ مل ماء مقطر ثم يسخن حتى الغليان لمدة دقيقة ثم يضاف إلى الخليط C ويكمل الحجم إلى ٢٠٠ مل، وبعد الترشيح يحفظ في زجاجة داكنة عند درجة حرارة الغرفة.

المراجع

أولاً: المراجع العربية

- ريفن بيتر أتش وآخرون علم أحياء النبات الطبعة الخامسة (١٩٩٢م). (ترجمة) السومبيي .
محمد حمد والحليل ، عبد الله الصالح (٢٠٠٢م). عمادة شئون المكتبات . جامعة الملك
سعود . الرياض ، المملكة العربية السعودية.

ثانياً: المراجع الأجنبية

- Abdel Hafez, M. J., Shalabi, A. F. and Al Akhal, I. A. 1980. Chemical composition of 15 varieties of dates grown in Saudi Arabia. Proceedings of Saudi Biological Society 5th. Pp 181-194.
- Ackman, R. G. 1972. The Analysis of Fatty Acids and Related Materials by Gas Liquid Chromatography. *In: Progress in the Chemistry of Fats and Other Lipids*, Vol. 12. R. T. Holman (ed.), Pergamon Press, Oxford, U. K.
- Al-Whaibi, M. H. 1990. Some mineral, nutrients and phenolic components of *Zizyphus spina-christi* L. fruits. *J. King Saud Univ. Science* (2). 2:95-100.
- Al-Whaibi, M. H., Basalah, M. O. and Al-Ackhal, I. E. 1985. Chemical composition of some date palm seeds. *J. College of Science*. 16(1): 23-29.
- Amorim, H.V., Dougall, D.K. and Sharp, W.R. 1977. The effect of carbohydrate and nitrogen concentration on phenol synthesis in Paul's Scarlet rose cells grown in tissue culture. *Physiol. Plant*, 39: 91-95.
- Basalah, M.O. and Booth, A. 1983. The effect of indolacetic acid on the distribution of the ¹⁴C-assimilates in *Dahlia variabilis*. *Bot. Bull. Academia Sinica* 24: 11-30.
- Berlyn, G. P. and Leitch, R. A. 1976. Optical technique for measuring DNA quantity. *In: Modern methods in forest genetics*. J. P. Miksche (ed.), Springer-Verlag, New York.
- Bessy and King, 1933. *J. Biol. Chem.* 103: 687.

- Bonner, A. and Zeevaart, A.D.** 1962. Ribonucleic acid synthesis in the bud as essential component of floral induction in *Xanthium*. *Plant Physiol.* 37: 43.
- Dai, J., Yaylayan, V.A., Vijaya Raghavan, G.S., Pare, J.R. and Zhun Liu.** 2001. Multivariate calibration for the determination of total azadirachtin-related limonoids and simple terpenoids in neem extracts using vanillin assay. *J Agric Food Chem.* 49(3):1169-74
- Farnsworth, N.R. and Bingel, A.S.** 1977. Problems and prospects of discovering new drugs from higher plants by pharmaceutical screening. H. Wagner and P. Wolf. Eds. In: *New natural products and plant drugs with pharmaceutical and therapeutical activity*. Springer Verlag, Berlin. Pp 1-22.
- Folch, J., Lees, M. and Sloanestanelly, G. H.** 1957. A Simple method for the isolation and purification of total lipids from animal tissues. *J. of Biological Chemistry.* 226: 497.
- Giddings, J. C. and Keller, R. A.** 1968. (eds.). *Advances in Chromatography* .V 5 .Marcel Dekker, Inc., New York.
- Giles, K. W. and Myers, A.** 1965. An improved diphenylamine method for the estimation of deoxyribonucleic acid . *Nature* . 206:93.
- Harborne, J.B.** 1984. *Phytochemical Methods, A guide to modern techniques of plant analysis.* 2nd. Ed. Chapman and Hall, London.
- Helal, A.A.** (1988). "Amylase Isoenzymes and Protein of Date Palm (*Phoenix dactylifera* L.) Fruit" .*Bot. Bull. Academia Sinica*, 29: pp. 239-244.
- Holligan, P.M. and Drew E.A.** 1971. Routine analysis by Gas-Liquid Chromatography of soluble carbohydrates in extracts of plant tissues. II. Quantitative analysis of standard carbohydrates, and the separation and estimation of soluble sugars and polyols from a variety of plant tissues. *New Phytologist.* 70:271-297.
- Horgan, R.** 1981. *Modern Methods for plant hormones analysis.* Progress Phytochemistry. 7 : 137-170.
- Hung-Joon Chi and Jado, A.I.** 1977. Phytochemical survey of desert plants in Saudi Arabia. *Bull. Fac. Sci. Riyadh Univ.* 8: 347-352.
- Huston, D.H. and Roberts, T.R.** (Eds.). 1983. *Progress in pesticides biochemistry and toxicology.* (V 3). John Wiley, Chichester.
- Jones, J.B., Jr.** 1998. *Plant Nutrition Manual.* CRC Press LLC., Boca Raton, Florida, U.S.A.
- Lehninger, A.L.** 1970. *Biochemistry.* Worth Publisher, Inc. New York.
- Lowry, O. H., Rosenbrough, N. J., Farr, A. and Rabdall, R. J.** 1951. Protein measurement with the Folin phenol reagent. *J. of Biological Chemistry.* 193:265.
- Mentzner H., Rau, H. and Senger, H.** 1965. Unterschunger Zur Synchronisier-Barkeit einzelner pigmenmangel. Mutantenvonchlorella. *Planta.* 65: 186.
- Moran, R. and Porath, D.** 1980. Chlorophyll determination in intact tissues using N,N-dimethylformamide. *Plant Physiology.* 65:478-479.

- Moss, D. W.** 1979. *Isoenzyme Analysis*. The Chemical Society. Burlington House. London.
- Nelson, N.** 1944. A photometric adaptation of the Somogyi method for the determination of sugar. *Journal Biol.Chem.* 153: 375.
- Niklas, K.J.** 1980. *Prog. Phytochem.* 6 : 143 – 181.
- Price, W. J.** 1979.. *Spectrochemical analysis by atomic absorption*. Heyden and Sons Ltd. London.
- Price, W. J. and Rose, J. T. H.** 1969. Analysis of fruit juice by atomic absorption spectrophotometry. I. The determination of iron and tin in canned juice. *J. Sci. Food Agric.* 20: 437-439.
- Price, W. J. and Rose, J. T. H.** 1969. Analysis of fruit juice by atomic absorption spectrophotometry. I. The determination of iron and tin in canned juice. *J. Sci. Food Agric.* 20: 437-439.
- Raven, P.H., Evert, R. F. and Eichhorn, S.E.** 1999. *Biology of Plants*. 6th. Edit. W.H. Freeman and Company , Worth Publisgers. New York, N.Y.
- Romberger, J.A.** 1960. A suggested method for fractionation of plant extracts. *Pacific Southwest Forest and Range Experiment Station*. Berkeley, Calif. U.S.A.
- Salisbury, F. B. and Ross, C.** 1992. *Plant Physiology*. 4th Edition. Wadsworth Publishing Company. Belmont, California, U.S.A.
- Sandberg, F. and Bruhn, J.G.** 1979. Screening of plants for biologically active substances. In : African Medicinal plants E.A. Soforowa, ed. University of Ife Press. Lagos. Pp 119.
- Shellard, E. J.** 1968. *Quantitative Paper and Thin-Layer Chromatography*. Academic Press. London.
- Simon, P.W.** 1997. Plant pigments for color and nutrition. *HortScience*. 32(1): 12-13.
- Smith, D. (ed.)** 1960. Chromatographic and electrophoretic techniques. Vo;1 *Chromatography*. Heinemann, London.
- Smith, D.C., Forland, S., Bachanos, E., Matejka, M. and Barret, V.** 2001. Qualitative Analysis of Citrus Fruit Extracts by GC/MS: An Undergraduate Experiment. *Chem. Educator* 6: 28-31
- Somogyi, M.** 1952. Notes on sugar determination. . *Journal Biol.Chem.* 195: 19-23.
- Ting, I.P.** 1982. *Plant Physiology*. Addison-Wesley Publishing Co. London.
- Trevelyan, W. E., Procton, D. P. and Harrison, J. S.** 1950. Detection of sugars on paper chromatograms. *Nature*. 166: 444-445.
- Walker, J.R.L.** 1975. *The Biology of Plant Phenolics*. Studies in Biology no 54. Edward Arnold (Publishers) Limited. London.
- Wilde, S.A, Corey, R.B, Iyer, J.G. and Voigt, G.K.** 1979. *Soil and Plant Analysis for Tree Culture*. Oxford and IBH Publishing Co. New Delhi.

ثبتت المصطلحات

أولاً: عربي - إنجليزي

agarose	الأجاروز
Micro tests	الاختبارات الدقيقة
purple	أرجواني
reddish-purple	أرجوانية محمرة
ergosterol	الإرجوستيرول
sesquiterpenoids	أشباه التربين
terpenoids	أشباه التربينات "الترينويدات"
flavonoids	أشباه الفلافون
detection	الإظهار
acrylamide-bisacrylamide	أكريلاميد - ثنائي الأكريلاميد
phytoalexins	الأليكسينات النباتية
amberlite	الأمبرلايت
adsorption	الامتزاز
acetic anhydride	أنهيدريد الخل
orceinol	الأورسينول
ethylenediamine tetraacetic acid . EDTA	إيثيلين ثنائي أمين حمض الخل

Erlenmeyer flask	إيرلنماير
glycopeptides	ببتيدات سكرية
storage proteins	البروتينات التخزينية
structural proteins	البروتينات التركيبية
functional proteins	البروتينات الوظيفية (النشطة)
glacial acetic acid-bromine	برومين - حمض الخل الثلجي
spot	البقعة
pentane	بنتان
polyamine	البولي أمين
polysulphonic	البولي سلفونيك
polycarboxylic	البولي كربوكسيليك
polyvinylpyrrolidone , PVP	بوليفاييناييل بيروليدون الذائب
β -carotene	بيتا كاروتين
H_2O_2	بيروكسيد الهيدروجين
pisatin	البيزاتين
pumice	اليومس
spotting	تحديد البقعة
Flame photometry	تحليل طيف اللهب
loading	تحميل
Dry ash Method	التحويل إلى رماد
bleaching	تصفية
auto zero	التصفير الذاتي
Chemotaxonomy	التصنيف الكيميائي
toluene	تولوين

R _r	الثابت النسبي
N,N-dimethylformamide	ثنائي ميثيل الفورمامايد
glycosides	الجللايكوسيدات
phenolic glycosides	الجلوكوسيدات الفينولية
Flame Analyzer	جهاز التعيين باللهب
Atomic absorption spectrophotometer	جهاز طيف الامتصاص الذري
spectrophotometer	جهاز الطيف الضوئي
rotatory vacuum evaporator	جهاز المجفف الدوار تحت التفريغ
photometer	جهاز قياس الضوء
cell homogenizer	جهاز مجانس الخلية
Volumetric	الحجمية
picric acid	حمض البكريك
perchloric acid	حمض البيركلوريك
tannic acid	حمض التانيك
Acetic acid	حمض الخل
silicic acid	حمض السيليسيك
fusaric acid	حمض الفيوزاريك
sulphoric acid	حمض الكبريتيك
chlorogenic acid	حمض الكلوروجينيك
RNA	الحمض النووي الرايبوزي
DNA	الحمض النووي الرايبوزي ناقص ذرة أكسجين
Tris-HCl	حمض الهيدروكلوريك
wierone acid	حمض الويرون
trough	حوض زجاجي

fume hood	خزانة شفط الأبخرة
Ethyl acetate	خلات الإيثيل
palaeozoic	الدهر القديم
diazotized Sulfanilic acid	ديازو حمض سلفانيليك
tetramethyl ethylene diamine , TEMED	رباعي ميثيل ثنائي أمين الإيثيلين
chromatogram	الرسم اللوني
pH	الرقم الهيدروجيني
rishitin	الريشيتين
retention time (R_t)	زمن الاستبقاء
zingiberene	الزنجبرين
essential oils	الزيوت الطيارة
steroids	الستيرويدات
reducing sugars	سكريات مختزلة
monomeric	سلاسل ببتيدية أحادية منفصلة
phytotoxins	السموم النباتية
Soxhlet	سوكسلت
saponin	الصابونين
ascending	صاعد
Commassic brilliant blue R250	صبغة كومازي
vanillin assay	طريقة التقدير بالفانيلين
Folin-Lowry Method	طريقة فولين - لوري لتقدير البروتينات
Kjeldahl method	طريقة كيلدال
stationary phase	طور ثابت
mobile phase	طور متحرك

Atomic absorption spectrophotometry	طيف الامتصاص الذري
flame photometry	طيف اللهب
co-factor	عامل مساعد
polyacrylamide	عديد الأكريلاميد
oligomeric	عديدة السلاسل
polyhydroxyl aldehydes	عديدة الهيدروكسيل الألدهيدية
polyhydroxyl ketones	عديدة الهيدروكسيل الكيتونية
authentic marker	العلامة (المعلم) الأصلية
elution	غسل
muffle furnace	فرن حرق
Electrophoresis	الفصل الكهربائي
Gel-electrophoresis	الفصل الكهربائي الهلامي
Chromatography	الفصل اللوني
Paper Chromatography	الفصل اللوني الورقي
Ion Exchange Chromatography	الفصل اللوني بالتبادل الأيوني
Gas – Liquid Chromatography	الفصل اللوني بجهاز الغاز – سائل
Thin layer Chromatography	الفصل اللوني على ألواح الطبقة الرقيقة
vitamin	فيتامين
Thiamin, B ₁	فيتامين ب ١
Ascorbic acid vitamin c	فيتامين ج
Phenolphthalein	فينول فتالين
alkaloids	القلويدات
proto alkaloids	قلويدات أولية
true alkaloids	قلويدات حقيقية

pseudoalkaloids	قلويدات شاذة
spectroscopy	قياس الطيف
Colorimetric	القياس اللوني
orcinol	كاشف الأورسينول
Somogyi reagent	كاشف سموجي
Nelson reagent	كاشف نلسون
camphorene	الكامفورين
ammonium persulfate	كبريتات الأمونيوم
sodium dodecylsulphate SDS	كبريتات دوديسيل الصوديوم
optical density, (O.D.)	الكثافة البصرية
isoamyl alcohol	كحول الأيزوأمايل
electron capture detector	كشاف التقاط الإلكترونات
thermal conductivity detector	كشاف التوصيل الحراري
flam ionization detector	كشاف تأين اللهب
lycomarasmin	لايكومارازمين
standard solutions	محاليل قياسية
stacking gel buffer	المحلول المنظم الراص
Fehling reagent	محلول فهلينج
Folin-Ciocalteu reagent	محلول فولن - شيوكالتو
Meyer's reagent	محلول ماير
Wagner's reagent	محلول واجنر
nebulizer	المحول إلى رذاذ
eluant	مذيب مناسب (غاسل)
2-mercaptoethanol	مركابتوإيثانول

ATP	المركب الناقل للطاقة
Hallow Cathode Lamp	مصباح المهبط المفرغ
solvent front	مقدمة المذيب
electrothermal atomizer	مكون الذرات الكهروحراري
menthol	المنثول
standard curve	منحنى قياسي
authentic markers	مواد أصلية
anion exchange resin	مواد تبادل أنيوني
cation exchange resin	مواد تبادل كاتيوني
resins	مواد راتنجية
allelopathic substances	مواد معاناة التضاد
Atomizer burner	موقد تشتيت الذرات
Palaeobotany	النباتات المتحجرة
starch	النشا
naphthaquinones	نفثاكوينونات
origin	نقطة البداية
ninhydrin	الننهيدرين
descending	هابط
Wet (Acid) digestion Method	الهضم بالحمض
volatilization unit	وحدة تحويل العينة إلى مادة متطايرة
monochromator	وحدة تكوين الضوء الأحادي
Gravimetric	الوزنية

ثانياً: إنجليزي - عربي

2-mercaptoethanol	مركابتوإيثانول
Acetic acid	حمض الخل
acetic anhydride	أنهيدريد الخل
acrylamide-bisacrylamide	اكرايلاميد - ثنائي الاكرايلاميد
adsorption	الامتزاز
agarose	الأجاروز
alkaloids	القلويدات
allelopathic substances	مواد معاناة التضاد
amberlite	الأمبرلايت
ammonium persulfate	كبريتات الأمونيوم
anion exchange resin	مواد تبادل أنيوني
ascending	صاعد
Ascorbic acid vitamin c	فيتامين ج
Atomic absorption spectrophotometer	جهاز طيف الامتصاص الذري
Atomic absorption spectrophotometry	طيف الامتصاص الذري
Atomizer burner	موقد تشتيت الذرات
ATP	المركب الناقل للطاقة
authentic marker	العلامة (المعلم) الأصلية
authentic markers	مواد أصلية
auto zero	التصفير الذاتي
bleaching	تصفية
camphorene	الكامفورين
cation exchange resin	مواد تبادل كاتيوني

cell homogenizer	جهاز مجانس الخلية
Chemotaxonomy	التصنيف الكيميائي
chlorogenic acid	حمض الكلوروجينيك
chromatogram	الرسم اللوني
Chromatography	الفصل اللوني
co-factor	عامل مساعد
Colorimetric	القياس اللوني
Commassie brilliant blue R250	صبغة كومازي
descending	هابط
detection	الإظهار
diazotized Sulfanilic acid	ديازو حمض سلفانيليك
DNA	الحمض النووي الرايبوزي ناقص ذرة أكسجين
Dry ash Method	التحويل إلى رماد
electron capture detector	كشاف التقاط الإلكترونات
Electrophoresis	الفصل الكهربائي
electrothermal atomizer	مكون الذرات الكيماوية حراري
eluant	مذيب مناسب (غاسل)
elution	غسل
ergosterol	الإرجوستيرول
Erlenmeyer flask	إيرلنماير
essential oils	الزيوت الطيارة
Ethyl acetate	خلات الإيثيل
ethylenediamine tetraacetic acid . EDTA	إيثيلين ثنائي أمين حمض الخل
Fehling reagent	محلول فهاينج

flam ionization detector	كشاف تأين اللهب
Flame Analyzer	جهاز التعيين باللهب
Flame photometry	تحليل طيف اللهب
flame photometry	طيف اللهب
flavonoids	أشباه الفلافون
Folin-Ciocalteu reagent	محلول فولن - شيوكالتو
Folin-Lowry Method	طريقة فولين - لوري لتقدير البروتينات
fume hood	خزانة شفت الأبخرة
functional proteins	البروتينات الوظيفية (النشطة)
fusaric acid	حمض الفيوزاريك
Gas - Liquid Chromatography	الفصل اللوني بجهاز الغاز - سائل
Gel-electrophoresis	الفصل الكهربائي الهلامي
glacial acetic acid-bromine	برومين - حمض الخل الثلجي
glycopeptides	ببتيدات سكرية
glycosides	الجلايكوسيدات
Gravimetric	الوزنية
H ₂ O ₂	بيروكسيد الهيدروجين
Hallow Cathode Lamp	مصباح المهبط المفرغ
Ion Exchange Chromatography	الفصل اللوني بالتبادل الأيوني
isoamyl alcohol	كحول الأيزوأمايل
Kjeldahl method	طريقة كيلدال
loading	تحميل
lycomarasmin	لايكومارازمين
menthol	المشول

Meyer's reagent	محلول ماير
Micro tests	الاختبارات الدقيقة
mobile phase	طور متحرك
monochromator	وحدة تكوين الضوء الأحادي
monomeric	سلاسل ببتيدية أحادية منفصلة
muffle furnace	فرن حرق
N,N-dimethylformamide	ثنائي ميثيل الفورمامايد
naphthaquinones	نفتاكوينونات
nebulizer	المحول إلى رذاذ
Nelson reagent	كاشف نلسون
ninhydrin	النتهيدرين
oligomeric	عديدة السلاسل
optical density, (O.D.)	الكثافة البصرية
orcinol	الأورسينول
orcinol	كاشف الأورسينول
origin	نقطة البداية
Palaeobotany	النباتات المتحجرة
palaeozoic	الدهر القديم
Paper Chromatography	الفصل اللوني الورقي
pentane	بتان
perchloric acid	حمض البيركلوريك
pH	الرقم الهيدروجيني
phenolic glycosides	الجلوكوسيدات الفينولية
Phenolphthalein	فينول فتالين

photometer	جهاز قياس الضوء
phytoalexins	الأليكسينات النباتية
phytotoxins	السموم النباتية
picric acid	حمض البكريك
pisatin	البيزاتين
polyacrylamide	عديد الأكريلاميد
polyamine	البولي أمين
polycarboxylic	البولي كربوكسيليك
polyhydroxyl aldehydes	عديدة الهيدروكسيل الألدهيدية
polyhydroxyl ketones	عديدة الهيدروكسيل الكيتونية
polysulphonic	البولي سلفونيك
polyvinylpyrrolidone , PVP	بوليفاييناييل بيروليدون الذائب
proto alkaloids	قلويدات أولية
pseudoalkaloids	قلويدات شاذة
pumice	البيومس
purple	أرجواني
reddish-purple	أرجوانية محمرة
reducing sugars	سكريات مختزلة
resins	مواد راتنجية
retention time (R_f)	زمن الاستبقاء
R_f	الثابت النسبي
rishitin	الريشيتين
RNA	الحمض النووي الرايبوزي
rotatory vacuum evaporator	جهاز المجفف الدوران تحت التفريغ

saponin	الصابونين
sesquiterpenoids	أشباه التربين
silicic acid	حمض السيليسيك
sodium dodecylsulphate SDS	كبريتات دوديسيل الصوديوم
solvent front	مقدمة المذيب
Somogyi reagent	كاشف سموجي
Soxhlet	سوكسليت
spectrophotometer	جهاز الطيف الضوئي
spectroscopy	قياس الطيف
spot	البقعة
spotting	تحديد البقعة
stacking gel buffer	المحلول المنظم الراص
standard curve	منحنى قياسي
standard solutions	محاليل قياسية
starch	النشا
stationary phase	طور ثابت
steroids	الستيرويدات
storage proteins	البروتينات التخزينية
structural proteins	البروتينات التركيبية
sulphoric acid	حمض الكبريتيك
tannic acid	حمض التانين
terpenoids	أشباه التربينات "التربينويدات"
tetramethyl ethylene diamine , TEMED	رباعي ميثيل ثنائي أمين الإيثيلين
thermal conductivity detector	كشاف التوصيل الحراري

Thiamin, B ₁	فيتامين ب ١
Thin layer Chromatography	الفصل اللوني على ألواح الطبقة الرقيقة
toluene	تولوين
Tris-HCl	حمض الهيدروكلوريك
trough	حوض زجاجي
true alkaloids	قلويدات حقيقية
vanillin assay	طريقة التقدير بالفانيلين
vitamin	فيتامين
volatilization unit	وحدة تحويل العينة إلى مادة متطايرة
Volumetric	الحجمية
Wagner's reagent	محلول واجنر
Wet (Acid) digestion Method	الهضم بالحمض
wierone acid	حمض الويرون
zingiberene	الزنجبرين
β -carotene	بيتا كاروتين

كشاف الموضوعات

أستيون ٩٦، ٩٨، ١٨٣، ١٨٤، ٢٢٨،

٢٢٩

أشباه التربين ٢، ٢١١

أشباه الترينات "الترينويدات" ١٧٤،

٢١١، ٢١٢، ٢٤٥، ٢٤٦

أشباه الستيروول ٧١، ١٥٠

أشباه الفلافون ١٧٣، ١٧٤، ١٨٩،

٢٤٤، ٢٤٦

أشباه الكاروتين ١٧٣، ١٧٤، ١٧٧

الإظهار ٥٠، ٩٧، ١٢١

اكرايلاميد- ثنائي الاكرايلاميد ٨٧،

١٤١، ١٤٢

أكسدة ضوئية ١٧٣

أكسدة المواد العضوية ١٩، ١٣٣

أكسيد السليكون ١٧٥

أكسيد النحاسوز ٩٥

أكسيد النيتروجين ٣٩

أكسيكربونات البزموت ٢٥٢



الأجاروز ٨٧، ١٤٢

أحماض أمينية ٦٥، ٧٩، ٨٨، ١١١،

١١٢، ١٢١، ١٢٧، ١٢٨، ٢٣٦

أحماض دهنية ١٤٩، ١٥٠، ١٥٧

أحماض دهنية متعادلة ١٥٠

أحماض عضوية ٧٩، ١٥٧-١٥٩،

٢٣٦، ٢٣٧، ٢٤٥، ٢٤٦

أحماض فينولية ١٨٩

أحماض كيتونية ٢٠٣

أحماض نووية ٨٨، ١١١، ١١٢، ١٦٥،

١٦٦

الاختبارات الدقيقة ٨٧، ١٤٢

أرجواني ١٥٨

أرجوانية محمرة ٢٤٤

الإرجوستيروول ٢١١

أرجون ٧١



- ألبومين سيرم الدم ١٤٣
 ألفا-نفثول كحولي ٢٤٤
 ألدهيدات ٢٤٤ ، ٢٤٦
 ألومنيوم ١٩ ، ٢٥
 الأليكسينات النباتية ١٩٠
 الأمبرلايت ٦٣
 الامتزاز ٤٧
 أملاح الحديد ٢٥
 أمونيا ١١٥
 أنثوسيانيدينات ١٨٩
 أنثوسيانينات ١٧٣ ، ١٧٤
 إنزيمات ١١١ ، ١٦٦
 أنهيدريد الخل ٢٤٥
 الأورسينول ١٦٧
 إيثانول ١١ ، ١٢ ، ١٢٧ ، ١٦٦ ، ١٦٧ ،
 ١٩٧ ، ٢٤٣
 إيثر ١٤٩
 إيثيلين ثنائي أمين حمض الخل ١٣٣
 إيثيلين جليكول مونوميثيل الإيثر (ميثيل
 سيلو صولف) ٢٥٣
 إيرلنماير ١١٤ ، ١٥٨
 إيسترات الجليسيرول ١٥٠
 بيتيدات سكرية ٢
 بيتيدات صغيرة ٨٨
 بسروتين ٨٨ ، ٨٩ ، ١١٥ ، ١٣٣-١٣٦ ،
 ١٤٣ ، ١٥٠
 البروتينات ٨٨ ، ١١١ ، ١١٢ ، ١٣٣ ،
 ١٣٤ ، ١٣٦ ، ١٤١ ، ١٤٣ ، ١٦٦ ،
 ٢٤٥ ، ٢٤٦
 البروتينات التخزينية ١١١
 البروتينات التركيبية ١١١
 البروتينات الوظيفية (النشطة) ١١١
 برومين ٢٥١
 برومين - حمض الخل الثلجي ٢٤٥
 البقعة ٤٩
 بلمرة الأكريلاميد ٨٧
 البناء الضوئي ٩٥ ، ١٥٧ ، ١٧٣ ، ١٧٤
 بنتان ٢١٢
 بنتوز ٩٥ ، ٢٠٣
 بنزين ١٤٩ ، ١٩١
 بوتاسيوم ١٩ ، ٢٠ ، ٢٥ ، ٢٦ ، ٣١
 بورفرين (حلقات البيرو) ١٧٤
 البولي أمين ٨٠ ، ٢٣٦

- البولي سلفونيك ٨٠
 البولي كربوكسيلك ٨٠، ١١١، ١٣٤،
 ١٥٧، ١٤٩، ٢٠٣
 بوليفايثيل بيروليدون الذائب ١٣٣
 بيتا كاروتين ١٧٤
 بيروكسيد الهيدروجين ١٩، ٢٠
 البيزاتين ١٩٠
 بيكربونات الصوديوم ٢٥٤
 البيليبروتين ١٧٤
 بيوتانول ١٢١، ١٤٢
 البيومس ١١٤
- الثابت النسبي ٥٠، ٥٨، ٨٨، ٨٩، ٩٨،
 ١٢٢، ١٤٣، ١٩١
- ثنائي إيثيل الإيثر ١٦٧
 ثنائي ميثيل الفورمامايد ١٨٣
 ثيوسلفات الصوديوم ٩٦، ٩٨
- الجلالايكوسيدات ٢٤٤، ٢٤٦
 الجلوكوز ٩٥، ٩٦، ١٠٤
 الجلوكوسيدات الفينولية ١٨٩، ٢١١
 جليسرألدهيد ٩٥
 جليسرول ١٥٠
 جهاز التعيين باللهب ٣٢
- تأقت ضوئي ١٧٤
 تانينات ٢٤٤، ٢٤٦
 تبادل أيوني ٦٣
 تثبيط ١٦٦، ١٨٩
 تحديد البقعة ٤٩، ٩٧، ١٢١
 تحليل طيف اللهب ٣١
 تحليل كمي ٣١، ٥٧، ٧٢
 تحليل كيميائي ٣١
 تحميل ٤٩
 تحويل العينة إلى مادة طيارة ٣٩
 التحويل إلى رماد ١٩، ٢٥، ٣١، ٣٩

حمض البوريك ١١٣-١١٥	جهاز الطرد المركزي ١٨٣، ١٩٠، ١٩٧
حمض البيركلوريك ١٩، ٢٠، ١٦٧،	جهاز طيف الامتصاص الذري ٣١، ٣٩،
١٦٨	٤٠
حمض التانيك ١٥٩	جهاز الطيف الضوئي ٦٠، ١٠٣، ١٠٤،
حمض الجللايسين ١٢٧	١٦٧، ١٧٧، ١٨٣، ١٩٧
حمض الخل ٩٦، ١٢١، ١٩١	جهاز المجفف الدوران تحت التفريغ ٦٤،
حمض الساليسيليك ١٨٩	٦٦، ٧٢، ٨٠، ١٥١، ١٩٠، ١٩١،
حمض الستريك ١٥٧	٢٤٣
حمض السيليسيك ١٥٧	جهاز قياس الضوء ٣١
حمض الفورميك ٦٣، ٦٥	جهاز مجانس الخلية ١٨٣
حمض الفوسفوريك ٢٥١	
حمض الفيوزاريك ٢	
حمض الكبريتيك ١٩، ٢٠، ١١٣،	
٢٥٢، ٢٥٣	
حمض الكلوروجينيك ١٩٨	
حمض الماليك ١٥٧	
حمض ميتافوسفوريك ٢٠٤	
الحمض النووي الرايبوزي ١٦٥، ١٦٨،	
الحمض النووي الرايبوزي ناقص ذرة	
أكسجين ١٦٥، ١٦٦	
حمض النيتريك ٢٥، ٢٦، ٢٢٨، ٢٢٩،	
حمض البيدروكلوريك ٦٣-٦٥، ١١٥،	
٢٣٦، ٢٣٧، ٢٤٤، ٢٥١، ٢٥٣	
	الحاسب ٤٠
	الحجمية ٣١
	حديد ١٩، ٢٥
	حلقة بنزين ١٨٩
	حمام رملي ١٩، ٢٠، ٢٦
	حمام مائي ٢٦
	حمض أسبارتيك ١٢٧
	حمض الأرجين ١٢٧
	حمض البروتوشاكويك ١٨٩
	حمض البرولين ١٢٧، ١٢٨
	حمض البكريك ٢٤٤
	حمض البنزويك ١٨٩



ك

رافينوز ٩٦

رباعي ميثيل ثنائي أمين الإيثيلين ١٤١

الرسم اللوني ٥٠

الرقم الهيدروجيني ١٣٣، ١٤١، ١٦٦،

١٦٨، ٢٢٧، ٢٣٦، ٢٤٣، ٢٤٦،

٢٥٣

الروتين ١٧٣

الريشيتين ٢

ج

زاثوفيل ١٧٤

زئبق ١٣٣

زرنخات الصوديوم ٢٥٣

زمن الاستبقاء ٧٣، ٧٤

الزنجبرين ٢١١

زنك ١٩، ٢٥، ٢٤٤

الزيوت ١٥٠

الزيوت الطيارة ٢١١، ٢١٣، ٢٤٤،

٢٤٦

س

سايلابل ٧١

حمض اليربون ٢

حوض زجاجي ٤٩

أ

خزانة شطف الأبخرة ١١٣

خلات الإيثيل ٩٦

خلات السليلوز ٨٧

د

الدهر القديم ٣

دورة كريس ١٥٧

السدون ١١١، ١٤٩، ١٥٠، ١٥١،

١٦٧، ١٧٣، ٢٠٣

دهون بروتينية ١٥٠

دهون سفنجولية ١٥٠

دهون سكرية ١٥٠

دهون متعادلة ١٥٠

دهون مرتبطة ١٥٠

ديازو حمض سلفانيليك ١٩٠، ١٩١

الديوكس التجاري ١٥٧

ذ

ذيل فيتولي ١٧٤

- ستيروولات ٢١١
الستيرويدات ٢٤٥، ٢١١
سكروز ٩٦
السكريات ٧٩، ٩٥-٩٧، ١١١، ١٥٠،
٢٣٦، ٢٣٧، ٢٤٤، ٢٤٦
السكريات الكلية ذائبة ٦٥، ١٠٣
سكريات مختزلة ٩٥
سكوبونيتين ١٨٩
سلاسل بتيدية أحادية منفصلة ٨٨
سليولوز ٩٦
سلينيوم ١١٣
السموم النباتية ٢
سوكسلت ١١، ١٢، ٤٧، ١٠٣، ١٥١،
١٩٧، ٢٤٣
سيانيدين ١٨٩
السيتوكرومات ١٧٤
- صاعد ٥٨
صبغة (صبغات نباتية) ٨٩، ٩٧، ١٦٧،
١٧٣-١٧٥، ١٨٣
صبغة كومازي ١٤١
صوديوم ١٩، ٢٠، ٢٦، ٣١، ٤٠، ٤١
- ط
طرطرات الصوديوم والبيوتاسيوم ١٣٤،
٢٥٢، ٢٥٤
طريقة الأورسينول القياسية ١٦٨
طريقة تقدير الحمض النووي DNA ١٦٦
طريقة التقدير بالفانيلين ٢١١
طريقة فولين-لوري لتقدير البروتينات
١٣٤
طريقة كيلدال ١١٢، ١١٣
طور ثابت ٤٧، ٦٣، ٧١، ١٧٥
طور متحرك ٤٧، ٧١
طيف الامتصاص النوري ٣١، ٣٩، ٤٠
طيف النيب ٣١
- ع
عامل مساعد ٢٠٣
عديد الأكريلاميد ٨٧
عديد البيبتيدات ١١١، ٢٤٥، ٢٤٦
- شحم ١٥٠
شمع ١٥٠
شجرة وراثية ١٦٥
- ص
الصابونين ٢١١، ١٥٠، ٢٤٥

الفصل اللوني بجهاز الغاز - سائل ٧١ ،

٧٢ ، ٨٠ ، ٢١١ ، ٢١٣

الفصل اللوني على ألواح الطبقة الرقيقة

٥٧ ، ١١٢ ، ١٢١ ، ١٥٧ ، ٢١١

الفلافوروتينات ١٧٤

فورمات الصوديوم ٦٣ ، ٦٥

فوسفات الهيدروجين ثنائية الصوديوم

٢٢٧

فوسفور ٩ ، ١٩

فيتامين ١٧٣ ، ٢٠٣

فيتامين أ ١٧٣

فيتامين ب ١ ٢٠٣

فيتامين ج ٢٠٣ ، ٢٠٤

الفيثوكورم ١٧٤

فينول فتالين ١٥٨

الفينولات ١٨٩ ، ١٩٠ ، ١٩٨ ، ٢٤٤

٢٤٦

٥١

قاعدة (قواعد) نيتروجينية ١٦٥

قلويدات ٢٢٧ ، ٢٤٤ ، ٢٤٦

قلويدات الأتروبين ٢٢٧

قلويدات أولية ٢١٩ ، ٢٤٤ ، ٢٤٦

قلويدات حقيقية ٢١٩

عديدة السلاسل ٨٨

عديدة الهيدروكسيل الألدهيدية ٩٥

عديدة الهيدروكسيل الكيتونية ٩٥

العلامة (المعلم) الأصلية ٥٨ ، ٧٤ ، ١٢١

عمود تبادل أيوني أنيوني ٢٣٦ ، ٢٣٧

عمود تبادل أيوني كاتيوني ٢٣٦

٥٢

غاز الأستيلين ٣٩

غازات الأعصاب ٢٢٧

غسل ٨٠ ، ٢٣٦

٥٣

فرن حرق ٢٥

فركتوز ٩٥ ، ٩٦

الفصل الكيربائي ٨٧

الفصل الكيربائي على طبقات رقيقة ٨٧

الفصل الكيربائي الورقي ٨٧

الفصل الكيربائي ايهلامي ٨٧ ، ٨٩ ، ١٤١

الفصل اللوني ٤٧ ، ٨٧ ، ١٢١ ، ١٧٥

الفصل اللوني العمودي ٦٣ ، ١٥٧ ، ١٧٥

الفصل اللوني الورقي ٤٨ ، ٥٧ ، ١٥٧

١٩٠ ، ١٩١ ، ٢١١

الفصل اللوني بالتبادل الأيوني ٧٩

- قلويدات شاذة ٢٢٠
قياس الطيف ٣١، ٥٠
القياس اللوني ٣١، ٣٦، ١٢٧، ١٣٥،
٢٢٧
- كثافة البصرية ١٠٤، ١٤٣، ١٨٤
الكثافة اللونية ٥٠
كحول الأيزوأمايل ٢١١
كحولات أليفاتية ١٥٠
كربون ١١١، ١١٢، ١٥٠، ١٥٧
كربونات الصوديوم ١١٣، ١٣٤، ١٩٧،
٢٥٤، ١٩٨
كشاف التقاط الإلكترونات ٧٢
كشاف التوصيل الحراري ٧٢
كشاف تأين اللهب ٧٢
كلور ٦٥
كلور حمض الخل الثلاثي T.C.A. ١٦٧
كلوروفورم ٩٦، ٩٧، ١٠٣، ١٤٩-
١٥١، ١٩٠، ١٩١
كلوروفيل (كلوروفيلات) ١٧٣، ١٧٤،
١٧٧، ١٨٣، ٢٣٦
كلوريد الحديدك ٢٤٤
كلوريد حديدك مائي ٢٥٣
كلوريد الزئبق ٢٥٢
كلوريد الصوديوم ١١٤
كلوريدات ٧١
الكومارينات ١٨٩
الكوليستيرول ٢١١
- كاتيونات أحادية التكافؤ ١٦٦
كاشف الأورسينول ١٦٧، ١٦٨، ٢٥٣
كاشف دراجندروف ٢٥٢
كاشف سموجي ١٠٣، ٢٥٤
كاشف نلسون ١٠٣، ١٠٤، ٢٥٣
كاليوم ١٩، ٢٥، ٣١
الكامبيروول ١٧٣
الكامفورين ٢١١
كبريتات الليثيوم ٢٥١
كبريتات الأمونيوم ١٤١
كبريتات دوديسيل الصوديوم ٨٧، ١٤١،
١٤٢
كبريتات الصوديوم ٢٥٤
كبريتات الصوديوم (غير المائية) ١١٣،
٢١٢، ٢١٣
كبريتات الكالسيوم ٢٤٥
كبريتات النحاس ١١٣، ١٣٤، ١٣٥،
٢٥٢

- المحول إلى رذاذ ٣٩
 مذيب مناسب (غاسل) ٨٠، ٢٣٦
 مركابتوثانول ١٣٣
 المركب الناقل للطاقة ٩٦
 مركبات غير مشبعة ٢٤٥، ٢٤٦
 مستخلص نباتي ١٣٥، ١٤٢، ١٥٨،
 ١٧٥، ٢٣٦
 مستشعر - كشاف ٣٩، ٧٢
 المسح الكيميائي النباتي ١٢، ٢٣٥، ٢٤٣
 مصباح المهبط المفرغ ٣٩
 معامل الاحتكاك ٨٧
 معقد بيوريت ١٣٤
 مغنيسيوم ١٩، ٢٥، ١٧٤
 مقدمة المذيب ٥٠
 مكون الذرات الكهروحراري ٣٩
 مكونات مختزلة ٢٤٤
 الملوثات الأيونية (المعادن الثقيلة) ٧٩
 المنثول ٢١١
 منظمات النمو ٢٠٣
 منجنيز ١٩، ٢٥
 منحني قياسي ٣٣، ٥٠، ١٠٤، ١٢٨،
 ١٣٤، ١٣٥، ١٧١، ١٩٨، ٢٢٩
 مواد أصلية ٥٨
- الكويرستين ١٧٣، ١٨٩
- ل
- لايكومارازمين ٢
 ليشيوم ٣٢
- م
- مالتوز ٩٦
 مجموعة ألدهيدية ٩٥
 مجموعة السلفينيدرايل ١٣٣
 مجموعة فوسفاتية ١٦٥
 مجموعة الهيدروكسيل ١٨٩
 محاليل قياسية ٢٠، ٧٢، ١٣٥
 محلول تريس الهيدروكلوريك ١٣٣، ١٤١
 محلول السترات الكابح ٢٢٧، ٢٢٨
 محلول الخلات الكابح ٢٥٣
 محلول فلهينج ٢٤٤، ٢٥٢
 محلول فولن - شيو كالتو ١٣٥، ١٩٧،
 ١٩٨، ٢٥١
 محلول كابح ١٣٣
 محلول ماير ٢٤٤، ٢٥٢
 المحلول المنظم الراص ١٤١
 محلول واجنر ٢٢٠
 محلول اليود ٢٠٤



هابط ٤٨
هرمون ٢٠٣
الهضم بالحمض ١٩، ٣١، ٣٩
هكسافلوروأستاييل الأستون ٧١
هيدروجين ١١١، ١٥٠
هيدروكربون ١٤٩
هيدروكسيد الأمونيوم ٢٢٨
هيدروكسيد البوتاسيوم ١٦٧، ٢٢٨،
٢٢٩
هيدروكسيد الصوديوم ٩٨، ١١٣،
١١٤، ١٣٤، ١٥٨، ٢٥٢



هيدروكسي برولين ١٢٨
هيدرين دانتين ٢٥٣
هيليوم ٧١
وحدة تحويل العينة إلى مادة متطايرة ٣٩
وحدة تكوين الضوء الأحادي ٣٩
الوزنية ٣١



يوديد البوتاسيوم ٢٠٤، ٢٥٢

مواد تبادل أنيوني ٨٠، ٦٣-٦٥
مواد تبادل كاتيوني ٨٠، ٦٣، ٦٥
مواد راتنجية ٦٣-٦٥، ٨٠
مواد معانة التضاد ٣
مورثات ١٦٥
مورفين ٢٢٧
موقد تشتيت الذرات ٣١
موليبدات الأمونيوم ٢٥٣
موليبدات الصوديوم ٢٥١
ميثانول ١٥١، ١٦٦، ١٩٠، ١٩١،
٢٤٣، ٢٢٩، ٢٢٨
ميثيلين الأكريلأمايد ٨٧



النباتات المتحجرة ٣
نترات الفضة ٦٤، ٩٦، ٩٨، ٢٤٥
نحاس ١٩، ٢٥، ٩٥، ١٣٤
النشا ٨٧، ٩٦
نشادر ١١٤
نفاكوينونات ٢
نقطة البداية ٤٩، ٩٧
نكليدات ١٦٥
النهيديرين ١١٢، ١٢١، ١٢٧، ١٢٨،
٢٥٣
نيتروجين ١٩، ٧١، ١١١، ١١٢، ١١٥

ردمك : ٦ - ٩٣٩ - ٣٧ - ٩٩٦٠

ISBN: 9960-37-939-6