

امتحان شهادة إتمام الدراسة الثانوية العامة  
للعام الدراسي ٢٠١٧/٢٠١٨ - الدور الأول

المادة: الأحياء (باللغة الإنجليزية)

نموذج

التاريخ : ٢٤ / ٦ / ٢٠١٨

زمن الإجابة : ثلاث ساعات



عدد صفحات الكراسة (٢٨) صفحة  
بخلاف الغلاف (٤) صفحات  
وعلى الطالب مسؤولية المراجعة  
والتأكد من ذلك قبل تسليم الكراسة

مجموع الدرجات

٦٠

توقيع		الدرجة	الأسئلة من ..... إلى .....
المراجع	المقدر		

رقم المراقبة

--

مجموع الدرجات بالحروف :

إمضاءات المراجعين :

عدد صفحات الكراسة (٢٨) صفحة  
بخلاف الغلاف (٤) صفحات  
وعلى الطالب مسؤولية المراجعة  
والتأكد من ذلك قبل تسليم الكراسة



نموذج

وزارة التربية والتعليم والتعليم الفني  
امتحان شهادة إتمام الدراسة الثانوية العامة  
للعام الدراسي ٢٠١٧/٢٠١٨ - الدور الأول  
المادة: الأحياء. (باللغة الإنجليزية)  
التاريخ : ٢٤ / ٦ / ٢٠١٨  
زمن الإجابة : ثلاث ساعات

رقم المراقبة

--

اسم الطالب (رباعيًا) /

المدرسة:

رقم الجلوس:

الإدارة :

المحافظة :

١ -

٢ -

توقيع الملاحظين بصحة البيانات :  
ومطابقة عدد صفحات كراسة الإجابة  
عند استلامها من الطالب .

### تعليمات مهمة

- عدد أسئلة كراسة الامتحان (٤٥) سؤالاً.
  - عدد صفحات كراسة الامتحان (٢٨) صفحة.
  - تأكد من ترميز الأسئلة، ومن عدد صفحات كراسة الامتحان، فهي مسئوليتك.
  - زمن الاختبار (ثلاث ساعات).
  - الدرجة الكلية للاختبار (٦٠) درجة.
- عزيزي الطالب .. اقرأ هذه التعليمات بعناية :**

١ اقرأ التعليمات جيداً سواء في مقدمة كراسة الامتحان أو مقدمة الأسئلة، وفي ضوئها أجب عن الأسئلة.

٢ اقرأ السؤال بعناية، وفكر فيه جيداً قبل البدء في إجابته.

٣ إن الأسئلة مترجمة للإيضاح ، والمطلوب الإجابة بلغة واحدة فقط عن كل سؤال.

٤ استخدم القلم الجاف الأزرق للإجابة ، والقلم الرصاص في الرسومات، وعدم استخدام مزيل الكتابة .

٥ عند إجابتك للأسئلة المقالية، أجب في المساحة المخصصة للإجابة وفي حالة الحاجة لمساحة أخرى يمكن استكمال الإجابة في صفحات المسودة مع الإشارة إليها ، وإن إجابتك بأكثر من إجابة سوف يتم تقديرها .

مثال:

.....

.....

.....

٦ عند إجابتك عن الأسئلة المقالية الاختيارية أجب عن (A) أو (B) فقط .

٧ عند إجابتك عن أسئلة الاختيار من متعدد إن وجدت:

ظلل الدائرة ذات الرمز الدال على الإجابة الصحيحة تظليلاً كاملاً لكل سؤال.

مثال: الإجابة الصحيحة (C) مثلاً

- (a)
- (b)
- (c)
- (d)

الإجابة الصحيحة :

- في حالة ما إذا أجببت إجابة خطأ، ثم قمت بالشطب وأجببت إجابة صحيحة تحسب الإجابة صحيحة.

- وفي حالة ما إذا أجببت إجابة صحيحة ، ثم قمت بالشطب وأجببت إجابة خطأ تحسب الإجابة خطأ.

**ملحوظة :**

في حالة الأسئلة الموضوعية (الاختيار من متعدد) إذا تم التظليل على أكثر من رمز أو تم تكرار الإجابة ؛ تعتبر الإجابة خطأ.

**Base your answers on what you studied in Biology:**

في ضوء ما درست في مادة الأحياء  
أجب عن الأسئلة الآتية:

**1 - Write the scientific term:**

Proteins which suppress (inhibit) the immune response or stop, so the B-cells will stop producing antibodies.

١- اذكر المصطلح العلمي الدال على  
العبارة الآتية:

بروتينين يثبطان الاستجابة المناعية  
أو يعطلها فتتوقف الخلايا (B)  
البلازمية عن إنتاج الأجسام المضادة.

**2 - Choose only the right answer of the following sentence:**

The fragments of antigen-bind inside the macrophages to a protein called.....

٢- اختر الإجابة الصحيحة فقط مما يلي:

ترتبط أجزاء الأنتيجينات المفككة  
داخل الخلايا البلعمية الكبيرة  
ببروتين يسمى .....

- (a) Immunoglobulin.  
(b) Major histocompatibility complex.  
(c) Interferon.  
(d) Complements.

- (أ) الجلوبيولينات.  
(ب) التوافق النسيجي.  
(ج) الأنترفيرونات.  
(د) المتممات (المكملات).

**3 - Choose only one question (A) or (B) and then define scientific term:**

- (A) Tendons.  
(B) Sarcolemma.

٣- اختر أحد السؤالين (أ) أو (ب)

ثم عرف:

(أ) الأوتار.

(ب) الساركوليمما.

**4 - Mention one example for each of the following:**

- 1<sup>st</sup>) The differentiation of an egg (N) to an individual directly.  
2<sup>nd</sup>) The differentiation of somatic cell (2N) to an individual directly.

٤- اذكر مثالاً واحداً لكل مما يأتي:

- أولاً : تحول البويضة (ن) إلى فرد مباشر.  
ثانياً: تحول الخلية الجسمية (٢ ن) إلى فرد مباشر.

**5 - Give reason for:**

The appearance of malaria fever symptoms in human.

٥- فسر ما يأتي:

ظهور أعراض حمى الملاريا على الإنسان.

**6 - What would happen if:**

Chromosomal triploid in human was found.

٦- ما النتائج المترتبة على:

حدوث تضاعف ثلاثي للصبغي في البويضة المخصبة في الإنسان؟

**7 - Choose only one question (A) or (B) and then compare between the following terms or definitions:**

- A) Neutralization & Agglutination.  
B) Getting rid of toxins in plants & Getting rid of toxins in human.

٧- اختر أحد السؤالين (أ) أو (ب)

ثم:

قارن بين:

أ - التعادل والتلازن.

ب - التخلص من السموم في النبات والتخلص من السموم في الإنسان.


**8 - The figure below show the translation of mRNA Answer the following:**

- 1<sup>st</sup>) Write the bases sequence on mRNA.
- 2<sup>nd</sup>) What would happen if the arrangement of bases on the DNA template changed?
- 3<sup>rd</sup>) What is the name of enzyme which used to translate mRNA?

٨- الشكل الذي أمامك يبين نسخ

.RNA

فأجب عن الآتي:

أولاً: اكتب تتابع القواعد على RNA.

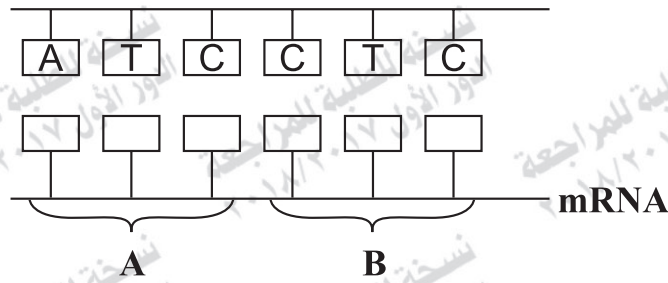
ثانياً: ماذا يحدث إذا تغير ترتيب

القواعد على شريط DNA القالب؟

ثالثاً: ما اسم الإنزيم المستخدم في

إنتاج RNA ؟

**Part of DNA single strand**



.....

.....

.....

.....

9 - Illustrate the effect of LH and FSH hormones on human male and female.

٩- وضح تأثير هرموني LH, FSH على ذكر وأنثى الإنسان.

	LH	FSH
Male الذكر		
Female الأنثى		

10 - What would happen when absence of phosphate group from skeletal muscular tissues?

١٠- ماذا يحدث عند غياب مجموعة الفوسفات من أنسجة عضلة هيكلية؟

11 - Choose only the right answer of the following:

From the inflammation-generating substances the.....

- (a) Perforine.
- (b) Cytokines.
- (c) Interleukins.
- (d) Histamines.

١١- اختر الإجابة الصحيحة فقط مما يلي:

من المواد المولدة للالتهاب.....

- (أ) البيروفورين.
- (ب) السيتوكينات.
- (ج) الأنترليوكينات.
- (د) الهستامين.

12 - Choose only one question (A) or (B) and then give reason for:

- A) Placenta may cause great harms to the embryo.
- B) The suitable female age for pregnancy ranges between 18 and 35 years.

١٢- اختر أحد السؤالين (أ) أو (ب)

ثم علل:

- أ- قد تسبب المشيمة أضراراً بالغة للجنين؟
- ب- عمر الأنثى المناسب للحمل بين ١٨ و ٣٥ سنة؟



13 - What are the results if leaves of calyx are hardly differentiated from those of the corolla in some flowering plants?

١٣ - ما هي النتائج المترتبة على:  
عدم تمييز أوراق الكأس عن أوراق  
التويج في بعض أزهار النباتات؟

14 - Write the scientific term of the following:

They offer information which are collected about microbes and foreign particles to the specialized immune cells found in lymph nodes?

١٤ - اكتب المصطلح العلمي الدال على ما يلي:  
الخلايا التي تحمل المعلومات التي تم  
جمعها عن الميكروبات والأجسام الغريبة  
لتقدمها للخلايا المناعية المتخصصة  
في الغدد الليمفاوية.

15 - What would happen when: a disturbance in the neurohypophysis hormones of pituitary gland occurs?

١٥ - وضح تأثير حدوث خلل في الجزء  
العصبي من الغدة النخامية.

**16 - Choose only one question (A) or (B) and then compare between terms or definitions:**

- A) Lysis & Precipitation in immune system. (concerning: the way of work)  
B) B-cells & T-cells (concerning: the place of production and maturation)

**١٦ - اختر أحد السؤالين (أ) أو (ب) ثم قارن:**

- أ- التحلل والترسيب فى الجهاز المناعى (من حيث طريقة عمل كل منهما).  
ب- الخلايا البائية (B) والخلايا التائية (T) (من حيث المنشأ والنضج).


17 - The following figure represents one of the important vital processes in the cell.

- 1<sup>st</sup>) What is the name of this process? and its importance?
- 2<sup>nd</sup>) What is the function of part (A)? what is the results of the disturbance in nitrogenous bases?

١٧- الشكل التالي يمثل إحدى

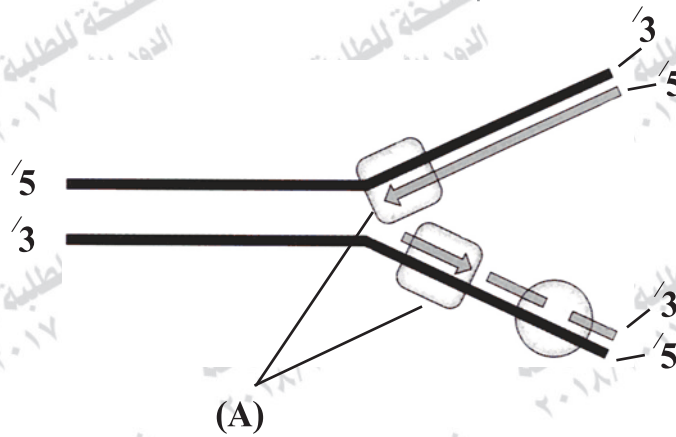
العمليات الحيوية الهامة للخلية.

أولاً: ما اسم هذه العملية؟ وما أهميتها؟

ثانياً: ما وظيفة الجزء (A)؟

وما نتيجة حدوث خلل فى القواعد

النيتروجينية؟



18 - What is the role of head and neck of man's sperm?

١٨- ما هو الدور الذي يقوم به كل من الرأس والعنق في الحيوانات المنوية لذكر الإنسان؟

.....

.....

.....

.....

19 - Choose only one question (A) or (B) and then write its scientific term:

١٩- اختر أحد السؤالين (أ) أو (ب) ثم اكتب المصطلح العلمي الدال عليه :

- A) A type of connective tissues that forms some body parts and does not contain blood vessels.
- B) Neurochemical transmitter's presence in the synapse during muscle response to nervous stimulation.

- (أ) أنسجة ضامة تشكل بعض أجزاء الجسم ولا تحتوي على أوعية دموية.
- (ب) ناقل عصبي يتواجد في الوصلة العصبية العضلية عند إثارة خلية عصبية حركية.

.....

.....

.....

**20 - Choose only one question (A) or (B) and then mention the site and the function:**

- A) Stigma.  
B) Interstitial cells in Hydra.

٢٠- اختر أحد السؤالين (أ) أو (ب) ثم  
اذكر المكان والوظيفة :

- (أ) الميسم.  
(ب) الخلايا البينية فى الهيدرا.

Site المكان	Function الوظيفة
.....	.....
.....	.....
.....	.....
.....	.....
.....	.....
.....	.....

**21 - Choose only one question (A) or (B) and then give an account on:**

- A) Tyloses.  
B) The deposition of the gum.

٢١- اختر أحد السؤالين (أ) أو (ب)

- ثم اذكر ما المقصود به :  
(أ) التيلوزات.  
(ب) ترسيب الصمغ.

.....

.....

.....

.....

.....

**22 - Choose only the right answer for the following sentences:**

During the stages of the spermatogenesis the spermatids formed in.....phase.

- (a) multiplication
- (b) maturation
- (c) growth
- (d) metamorphosis

**٢٢- اختر الإجابة الصحيحة فقط**

مما يلي:

تنشأ الطلائع المنوية عند تكوين الحيوانات المنوية في مرحلة .....

- (أ) التضاعف.
- (ب) النضج.
- (ج) النمو.
- (د) التشكل النهائي.

**23 - Give reason for:**

Complements play an important role in the destruction of microbes that found in the blood.

**٢٣- علل لما يأتي:**

تلعب المكملات دوراً مهماً في تدمير الميكروبات الموجودة بالدم؟

**24 - What would happen if:**

Absence of helicase enzymes from the living cells?

**٢٤- ماذا يحدث عند:**

اختفاء إنزيمات اللولب من الخلية الحية؟

25 - The figure below show a T. S. in the ovary of a human female, look at it then answer the following:

- 1<sup>st</sup>) How many days last for the maturation of no. (2)?
- 2<sup>nd</sup>) What are the names of hormones secreted from no. (2) and no. (3)?
- 3<sup>rd</sup>) How many chromosomal sets in the cell no. (1)?

٢٥- الشكل التالي يوضح قطاعاً

عرضياً في مبيض أنثى الإنسان.

ادرس الشكل ثم أجب عما يلي:

أولاً : كم عدد الأيام التي يحتاجها

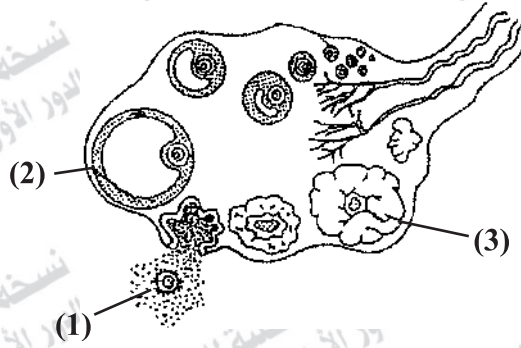
التركيب رقم (٢) لكي ينمو؟

ثانياً: ما اسم الهرمونات التي تفرز

من رقمي (٢) ، (٣)؟

ثالثاً: كم عدد المجموعات الصبغية

في الخلية رقم (١)؟



**26 - Explain the effect of:**

The two lobes of pituitary gland in suckling (breast feeding) process in man.

**٢٦- وضح تأثير فصّي الغدة النخامية**

على عملية الرضاعة في الإنسان.

**27 - The following is the sequence explains a part of a DNA strand;**

Answer the following questions:

**٢٧- التتابع التالي يوضح أحد**

شريطي قطعة من جزيء DNA;

**3....TAC - TTA - AGC - ATT....5**

1<sup>st</sup>) Write the sequence of nucleotides on mRNA transcribed from this strand.

2<sup>nd</sup>) How many amino acids in a polypeptide chain translated from this strand? (Mention the 1<sup>st</sup> amino acid in this chain).

أولاً : اكتب تتابع النيوكليوتيدات في

قطعة جزيء RNA المنسوخة من

هذه القطعة من جزيء DNA.

ثانياً: حدد عدد الأحماض الأمينية في

سلسلة عديد الببتيد التي سيتم

بناؤها من قطعة RNA. مع

ذكر أول حمض أميني يدخل في

هذه السلسلة.



28 - Choose only one question (A) or (B) and then write its scientific term:

- A) Seeded plants whose seeds develop with a pericarp.  
B) A phase in the menstrual cycle is characterized by an increasing in estrogen secretion which stimulates the growth of the endometrium.

٢٨- اختر أحد السؤالين (أ) أو (ب)

ثم اكتب المصطلح العلمي

المدال عليه :

أ- نباتات بذرية تنشأ بذورها داخل

غلاف ثمري.

ب- إحدى مراحل دورة الطمث

تتميز بزيادة إفراز هرمون

الإستروجين وبالتالي إنماء

بطانة الرحم.

29 - What are the results of:

Injecting a group of mice by virulent bacterial type (S) that previously treated with deoxyribonuclease in addition to living bacterial type (R).

٢٩- ما النتائج المترتبة على :

حقن مجموعة من الفئران ببكتيريا (S)

المميتة والتي سبق معاملتها بإنزيم دى

أكسى ريبونوكليز مع بكتيريا (R) الحية؟

**30 - Choose only the right answer of the following:**

The ovule formed by .....  
division in flowering plants.

- (a) meiosis only
- (b) mitosis only
- (c) meiosis then mitosis
- (d) mitosis then meiosis

**٣٠- اختر الإجابة الصحيحة فقط**

مما يلي:

تتكون البويضات فى النباتات  
الزهريّة بواسطة الانقسام .....

- (أ) الميوزي فقط.
- (ب) الميوتوزي فقط.
- (ج) الميوزي ثم الميوتوزي.
- (د) الميوتوزي ثم الميوزي.

**31 - What would happen when:**

The developing cell produced from  
the fertilization of one single sperm is  
separated into two masses of cells?

**٣١- ماذا يحدث إذا:**

أخصبت بويضة بحيوان منوي واحد  
وأثناء تفلجها تنقسم إلى جزئين؟

**32 - Compare between the following:**

Endospermic seeds & non-endospermic seeds.

٣٢- قارن بين:

البذور الإندوسبرمية،  
والبذور اللا إندوسبرمية.

Endospermic seeds البذور الإندوسبرمية	Non-endospermic seeds البذور اللا إندوسبرمية

**33 - What would happen when:**

The second line of defense failed in getting rid of the foreign body?

٣٣- ماذا يحدث إذا:

أخفق خط الدفاع الثاني في التخلص من الجسم الغريب؟

.....

.....

.....

34 - Choose only one question (A) or (B) and then illustrate by drawing:

A) Stages of pollen grain germination.

B) Asexual reproduction in bread mold.

٣٤- اختر أحد السؤالين (أ) أو (ب)

ثم وضح بالرسم كامل البيانات.

أ- مراحل إنبات حبة اللقاح.

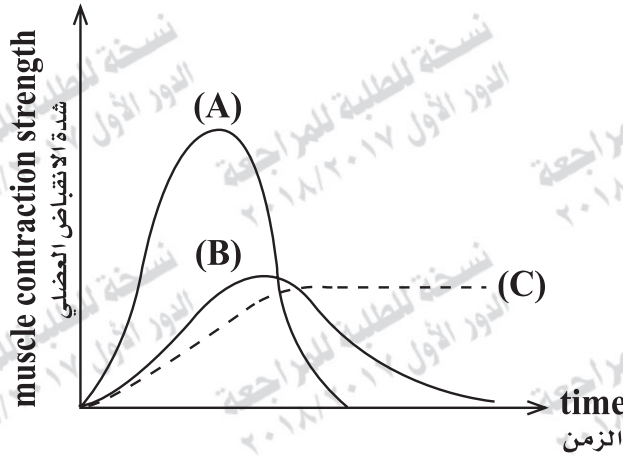
ب- التكاثر اللاجنسي فى فطر

عفن الخبز.

35 - The following graph illustrates the contraction of the same muscle  
“(A) curve represents the normal contraction”:

- 1<sup>st</sup>) What is the name of each state that is represents by (B) and (C).
- 2<sup>nd</sup>) Explain the curve (C) does not return to the start state.

٣٥- المنحنيات (أ)، (ب)، (ج) في الشكل التالي تمثل انقباضاً عضلياً لنفس العضلة حيث يمثل المنحنى (أ) الانقباض العضلي الطبيعي.  
أجب عما يلي:  
أولاً: اذكر اسم الحالة التي يمثلها كل من المنحنيين (ب)، (ج)؟  
ثانياً: فسر في ضوء ما درست عدم عودة المنحنى (ج) لمستوى نقطة البداية.



36 - Part of DNA contains the following sequence:

٣٦- عينة من جزيء DNA تحتوي على التتابع التالي:

3....TAC – GCC- GGG - ATT.... 5

Answer the following:

أولاً: ماذا يحدث إذا تغيرت قواعد

1<sup>st</sup>) What would happen if the Thymine base changed to Adenine?

الثيامين في جزيء DNA إلى الأدينين؟

2<sup>nd</sup>) Is the protein synthesized or not? Explain your answer.

ثانياً: هل يترتب على ذلك تخليق البروتين أم لا؟ فسر إجابتك.

37 - Choose only one question (A) or (B) and then write its scientific term:

٣٧- اختر أحد السؤالين (أ) أو (ب) ثم

A) A particular sequence of nucleotides in DNA is transcribed to a complementary sequence in triplet on mRNA.

اكتب المصطلح العلمي الدال عليه:

أ- تتابع النيوكليوتيدات في ثلاثيات على mRNA والتي تم نسخها من أحد شريطي DNA.

B) The enzyme is produced by viruses with RNA genome.

ب- إنزيم توجد شفرته في الفيروسات التي يكون محتواها الجيني RNA.

**38 - Choose only one question (A) or (B)**

**and then mention the importance:**

- A) Tendrils in plant.  
B) Cholinesterase enzyme.

**٣٨ - اختر أحد السؤالين (أ) أو (ب)**

**ثم وضع أهميته:**

- أ - المحاليق فى النبات.  
ب - إنزيم الكولين استيريز.

**39 - Choose only one question (A) or (B)  
and then give reason for:**

- A) The zygospore divides by meiosis.  
B) The menstruation takes place if the ovum is not fertilized in human female.

**٣٩ - اختر أحد السؤالين (أ) أو (ب) ثم:**

**علل:**

- أ - حدوث انقسام ميوزي فى زيجوسبور الإسبيروجيرا.  
ب - تحدث دورة الطمث إذا لم تخصب البويضة فى أنثى الإنسان.

40 - What is the technique that used to obtain the following:

- 1<sup>st</sup>) Important economic plants from some living cells.
- 2<sup>nd</sup>) Frog without fertilization.

٤٠- اذكر الطريقة المتبعة للحصول

- على كل من:
- أولاً: نبات ذو قيمة اقتصادية من بعض خلايا حية.
- ثانياً: ضفادع بدون إخصاب.

41 - Choose only the right answer of the following:

The lymphoid organ which have the highest percentage of lymphocytes is .....

- (a) Tonsils.
- (b) Thymus gland.
- (c) The lymph nodes.
- (d) Payer's patches.

٤١ - اختر الإجابة الصحيحة فقط مما يلي:

أكثر الأعضاء الليمفاوية تخزيناً للخلايا الليمفاوية .....

- (أ) اللوزتان.
- (ب) الغدة التيموسية.
- (ج) العقد الليمفاوية.
- (د) بقع باير.

42 - Mention the uses of hybridized DNA.

٤٢- اذكر استخدامات DNA المهجن.



43 - The following table illustrates the codons of different amino acids, look at it then answer:

Glycine جليسين	Arginine أرجنين	Threonine ثريونين	Lucien ليوسين	Prolines برولين	Alanine ألانين	Tyrosine تيروسين	Lucien ليوسين	Alanine ألانين
GGC	AGG	ACC	UUG	CCC	GCG	UAC	CUG	GCA

1<sup>st</sup>) Write the mRNA strand that produced from the following part of DNA:

'3..... ATGGGGCCGTCC..... '5

2<sup>nd</sup>) Write the arrangement of amino acids in the polypeptide chain which produce from the previous nucleic acid.

٤٣- مستعينا بكودونات الأحماض الأمينية في الجدول التالي:

لديك شريط DNA التالي:  
أولاً: اكتب شريط mRNA الناتج.

ثانياً: اكتب ترتيب الأحماض الأمينية في سلسلة عديد الببتيد التي تنتج من الحمض النووي.

44 - Illustrate by drawing only with complete labels the structure of the vertebrae in human.

٤٤- وضح بالرسم فقط مع كتابة البيانات تركيب فقرة عظمية في الإنسان.

45 - The figure below show the humeral immunity.

- 1<sup>st</sup>) What is the importance of organ no. (2)?
- 2<sup>nd</sup>) What is the importance of major histocompatibility complex?
- 3<sup>rd</sup>) What would happen if the structure no. (3) absent?

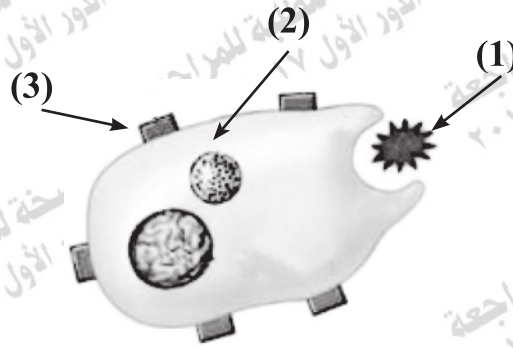
٤٥- الشكل التالي يوضح آلية المناعة الخلوية.

فى ضوء ذلك أجب عن الآتي:

أولاً: ما أهمية العضي رقم (٢)؟

ثانياً: ما أهمية بروتين التوافق النسيجي؟

ثالثاً: ماذا يحدث إذا غاب التركيب رقم (٣)؟



.....

.....

.....

.....

.....

.....