

تم تحميل هذا الملف من موقع المناهج الإماراتية



*للحصول على أوراق عمل لجميع الصفوف وجميع المواد اضغط هنا

<https://almanahj.com/ae>

* للحصول على أوراق عمل لجميع مواد الصف العاشر المتقدم اضغط هنا

<https://almanahj.com/ae/13>

* للحصول على جميع أوراق الصف العاشر المتقدم في مادة فيزياء ولجميع الفصول, اضغط هنا

<https://almanahj.com/ae/13physics>

* للحصول على أوراق عمل لجميع مواد الصف العاشر المتقدم في مادة فيزياء الخاصة بـ الفصل الثاني اضغط هنا

<https://almanahj.com/ae/13physics2>

* لتحميل كتب جميع المواد في جميع الفصول للـ الصف العاشر المتقدم اضغط هنا

<https://almanahj.com/ae/grade13>

للتحدث إلى بوت المناهج على تلغرام: اضغط هنا

https://t.me/almanahj_bot

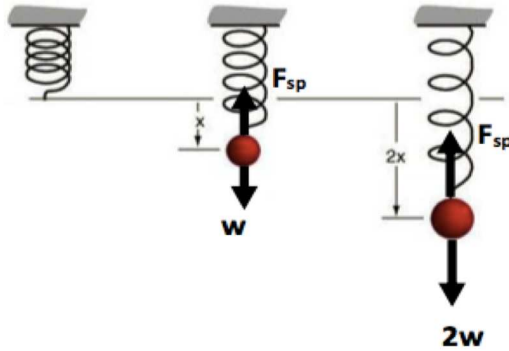
1-1 الحركة الدورية

الحركة التوافقية البسيطة

- **الحركة الدورية (الاهتزازية):** هي الحركة التي تكرر نفسها في فترات زمنية متساوية.
أمثلة: حركة بندول الساعة – حركة جسم معلق في نابض – حركة أوتار قيثارة.
- **الحركة التوافقية البسيطة:** هي حركة تتناسب فيها قوة الارجاع طرديا مع إزاحة الجسم عن موضع اتزانه. وتعمل قوة الارجاع على إعادة الجسم لموضع اتزانه.
- **توجد كميتان تصفان الحركة التوافقية البسيطة:**
 1. الزمن الدوري T : هو الزمن الذي يحتاج اليه الجسم لعمل اهتزازة كاملة.
 2. سعة الاهتزازة A : هي اقصى إزاحة للجسم عن موضع السكون (الاتزان).

قانون هوك والكتلة المعلقة في نابض:

- **قانون هوك:**
نص القانون: القوة التي يؤثر بها النابض تساوي حاصل ضرب ثابت النابض في مقدار الاستطالة او الانضغاط.
أي:



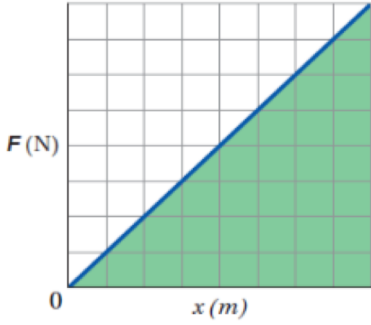
$$F = -K\chi$$

- حيث أن: F : القوة التي يؤثر بها نابض (N)
 K : ثابت النابض (N/m) ويعتمد على صلابة النابض إضافة لخصائص أخرى
 X : مقدار الاستطالة أو الانضغاط (m)
والإشارة السالبة في القانون تعني ان القوة هي قوة ارجاع.

- **طاقة الوضع المرورية المخزنة في نابض:**
طاقة الوضع المرورية المخزنة في نابض تساوي نصف حاصل ضرب ثابت النابض k في مربع ازاحته χ

$$PE_{sp} = \frac{1}{2} k\chi^2 \quad J (N.m)$$

- العلاقة البيانية بين القوة المؤثرة في نابض و مقدار الاستطالة:
كلما زادت مقدار القوة المؤثرة على نابض زادت الاستطالة (علاقة طردية)



و من خلال الرسم البياني يمكن إيجاد ما يلي:

1. ثابت النابض K يساوي ميل الخط البياني لمنحنى (القوة - الاستطالة)
2. طاقة الوضع المرورية المختزنة في نابض PEsP تساوي مساحة الشكل تحت منحنى (القوة - الاستطالة)

تطبيقات على طاقة الوضع المرورية:

- ماصات الصدمات في السيارة : يتم تصميم ماصات الصدمات في السيارة الحديثة بحيث تحتوي على نوابض خاصة تخزن الطاقة في حالات التصادم. و بعد توقف السيارة و انضغاط النوابض تعود لمواضع اتزانها، و ترتد السيارة عن الحاجز.

البندول البسيط:

البندول البسيط: عبارة عن جسم صلب كثافته عالية (الثقل) معلق بواسطة خيط.

علل لما يلي: يعتبر البندول البسيط حركة توافقية بسيطة

ج: لان قوة الارجاع (القوة المحصلة) تتناسب طرديا مع إزاحة الجسم عن موضع اتزانها في حدود زوايا الميل الصغير (اقل من 15 درجة).

• حساب الزمن الدوري في البندول البسيط:

حيث أن:

ا: طول الخيط (m)

g: تسارع الجاذبية و هي بالنسبة

للأرض تساوي 9.8 (m/s)

$$T = 2\pi \sqrt{\frac{l}{g}}$$

ملاحظات هامة :

الزمن الدوري للبندول البسيط يعتمد فقط على: طول الخيط و تسارع الجاذبية الأرضية ولا يعتمد على كتلة الثقل أو سعة الاهتزازة.

من التطبيقات المهمة على البندول حساب تسارع الجاذبية الأرضية g باستخدام العلاقة السابقة.

الرنين:

الرنين: حالة خاصة في الحركة التوافقية البسيطة تحدث عندما تطبق قوى صغيرة على جسم مهتز في فترات زمنية منتظمة مساوية للزمن الدوري للاهتزازة، مما يؤدي الى زيادة سعة الاهتزازة.



أمثلة على الرنين:

1. تأرجح الأرجوحة تحت تأثير دفعات متتالية خلال فترات زمنية متساوية.
2. أرجحة السيارة للأمام والخلف لتحرير عجلاتها من الرمل أو الثلج.
3. القفز المتواتر على لوح القفز أو الغوص.

تطبيق على الرنين:

علل لما يأتي:

1. يؤدي صوت الجمهور و حركتهم المنتظمة عند قفزهم لأعلى و أسفل إلى تحطيم هيكل الشرفة في المسرح.
ج: لأن قفزهم الى اعلى و اسفل بزمن دوري مساو للزمن الدوري الطبيعي لاهتزاز الشرفة ينشأ عنه حالة رنين يؤدي لزيادة سعة الاهتزازة تدريجيا مما قد يسبب تحطيم هيكل الشرفة.
2. اهتزاز عجلة السيارة بقوة عند سرعة معينة عندما تكون عجلات السيارة غير متوازنة.
ج: لانه عند تلك السرعة يصبح تردد دوران الاطار مساويا للتردد الطبيعي للسيارة، مما يؤدي لحدوث حالة رنين.