

امتحان شهادة إتمام الدراسة الثانوية العامة
للعام الدراسي ٢٠١٧/٢٠١٨ - الدور الأول

المادة: الفيزياء

التاريخ: ٢٠١٨/٦/١٩

زمن الإجابة: ثلاث ساعات

نموذج



مجموع الدرجات

٦٠

عدد صفحات الكراسة (٢٨) صفحة
بخلاف الغلاف (٤) صفحات
وعلى الطالب مسئولية المراجعة
والتأكد من ذلك قبل تسليم الكراسة

توقيع		الدرجة	الأسئلة من إلى
المراجع	المقدر		
			من ١ إلى ٩
			من ١٠ إلى ١٨
			من ١٩ إلى ٢٧
			من ٢٨ إلى ٣٦
			من ٣٧ إلى ٤٥

رقم المراقبة

--

مجموع الدرجات بالحروف:

إمضاءات المراجعين:

عدد صفحات الكراسة (٢٨) صفحة
بخلاف الغلاف (٤) صفحات
وعلى الطالب مسئولية المراجعة
والتأكد من ذلك قبل تسليم الكراسة



نموذج

وزارة التربية والتعليم والتعليم الفني
امتحان شهادة إتمام الدراسة الثانوية العامة
للعام الدراسي ٢٠١٧/٢٠١٨ - الدور الأول
المادة: الفيزياء
التاريخ: ٢٠١٨/٦/١٩
زمن الإجابة: ثلاث ساعات

رقم المراقبة

--

اسم الطالب (رباعياً) /

المدرسة:

رقم الجلوس:

الإدارة:

المحافظة:

١-

٢-

توقيع الملاحظين بصحة البيانات:
ومطابقة عدد صفحات كراسة الإجابة
عند استلامها من الطالب.

نسخة للطلبة للمراجعة - الدور الأول ٢٠١٧/٢٠١٨

تعليمات مهمة

- عدد أسئلة كراسة الامتحان (٤٥) سؤالاً.
- عدد صفحات كراسة الامتحان (٢٨) صفحة.
- تأكد من ترقيم الأسئلة، ومن عدد صفحات كراسة الامتحان، فهي مسئوليتك.
- زمن الاختبار (ثلاث ساعات).
- الدرجة الكلية للاختبار (٦٠) درجة.

عزيزي الطالب .. اقرأ هذه التعليمات بعناية :

اقرأ التعليمات جيداً سواء في مقدمة كراسة الامتحان أو مقدمة الأسئلة، وفي ضوئها أجب عن الأسئلة.
اقرأ السؤال بعناية، وفكر فيه جيداً قبل البدء في إجابته.
استخدم القلم الجاف الأزرق للإجابة، والقلم الرصاص في الرسومات، وعدم استخدام مزيل الكتابة.
عند إجابتك للأسئلة المقالية، أجب في المساحة المخصصة للإجابة وفي حالة الحاجة لمساحة أخرى يمكن استكمال الإجابة في صفحات المسودة مع الإشارة إليها، وإن أجبنا بأكثر من إجابة سوف يتم تقديرها.
مثال:

.....

.....

.....

عند إجابتك عن الأسئلة المقالية الاختيارية أجب عن (أ) أو (ب) فقط .

عند إجابتك عن أسئلة الاختيار من متعدد إن وجدت :

ظلل الدائرة ذات الرمز الدال على الإجابة الصحيحة تظليلاً كاملاً لكل سؤال.

مثال: الإجابة الصحيحة (ج) مثلاً

	أ
	ب
	ج
	د

الإجابة الصحيحة مثلاً

- في حالة ما إذا أجبنا إجابة خطأ، ثم قمت بالشطب وأجبنا إجابة صحيحة تحسب الإجابة صحيحة.
 - وفي حالة ما إذا أجبنا إجابة صحيحة، ثم قمت بالشطب وأجبنا إجابة خطأ تحسب الإجابة خطأ.
- ملحوظة :**

في حالة الأسئلة الموضوعية (الاختيار من متعدد) إذا تم التظليل على أكثر من رمز أو تم تكرار الإجابة ؛ تعتبر الإجابة خطأ.

(١) اختر الإجابة عن (أ) أو (ب) :
اذكر :

(أ) نص القانون الثاني لكيرشوف (قانون حفظ الطاقة).
(ب) نص قانون أوم.

.....

.....

.....

.....

.....

.....

(٢) اختر الإجابة عن (أ) أو (ب) :

(أ) قارن بين مقدار معامل الحث الذاتي لملف لولبي عندما يكون:

بدون قلب حديدي	بداخله قلب حديدي
.....
.....
.....
.....

(ب) اختر الإجابة الصحيحة :

ملف ابتدائي متصل بمصدر تيار مستمر وموضوع داخل ملف ثانوي . عند فتح دائرة الملف الابتدائي يتولد في دائرة الملف الثانوي:

- Ⓐ تيار مستحث طردي.
Ⓑ تيار مستحث عكسي.
Ⓒ تيار متردد.
Ⓓ تيار مستمر.

(٣) اختر الإجابة عن (أ) أو (ب) :

(أ) ما المقصود بظاهرة التأثير الكهروضوئي؟

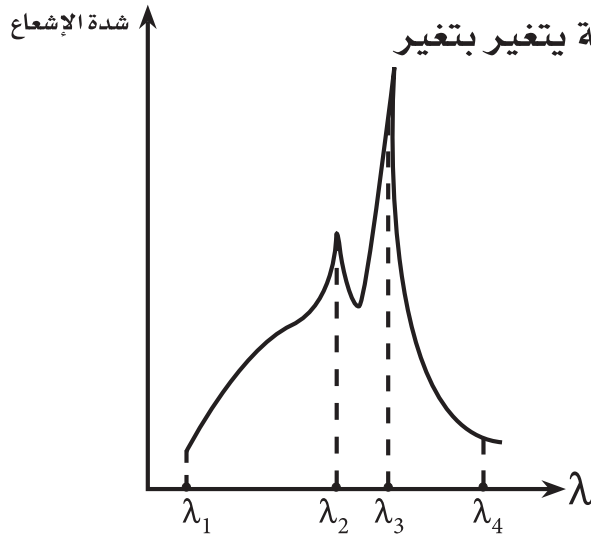
.....

.....

.....

(ب) اختر الإجابة الصحيحة :

الشكل المقابل يبين طيف الأشعة السينية الصادرة من أنبوبة كولدج أي الأطوال الموجية يتغير بتغير فرق الجهد بين الفتيلة والهدف:



أ) λ_2 و λ_1

ب) λ_3 و λ_2

ج) λ_4 و λ_1

د) λ_3 و λ_1

(٤) اختر الإجابة الصحيحة :

سرعة فوتون أشعة جاما بعد اصطدامه بإلكترون حر في تأثير كومبتون:

أ) تزداد.

ب) تقل.

ج) تساوي صفراً.

د) لا تتغير.

(٥) اختر الإجابة الصحيحة :

تفقد ذرات الهليوم المثارة في ليزر الهليوم نيون طاقة إثارتها وتعود إلى المستوى الأرضي نتيجة:

- أ) التصادم مع ذرات هليوم غير مثارة.
- ب) التصادم مع ذرات نيون غير مثارة.
- ج) انطلاق فوتون بالانبعاث التلقائي.
- د) انطلاق فوتون بالانبعاث المستحث.

(٦) كيف يمكن التغلب على حدوث التشويش عند نقل المعلومات بالموجات اللاسلكية؟

.....

.....

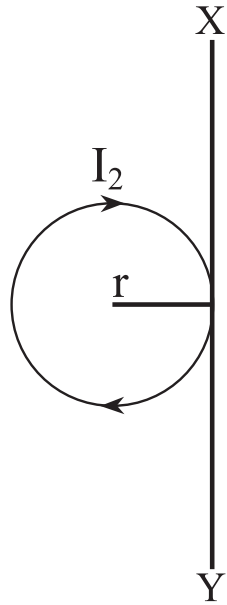
.....

.....

.....

(٧) اختر الإجابة الصحيحة :

في الشكل المبين بالرسم سلك مستقيم طويل YX يمر به تيار كهربى (I_1) وضع مماساً لحلقة دائرية نصف قطرها (r) ويمر بها تيار كهربى (I_2) اتجاهه كما بالشكل لكي يصبح مركز الحلقة نقطة تعادل. أيًا من الاختيارات الآتية يمثل نسبة $I_2 : I_1$ ويحدد اتجاه تيار السلك (I_1)



الاختيار	نسبة $I_2 : I_1$ واتجاه I_1
أ	π لأعلى
ب	π لأسفل
ج	$\frac{1}{\pi}$ لأعلى
د	$\frac{1}{\pi}$ لأسفل

(٨) ما هي العوامل التي تؤدي إلى زيادة كفاءة المحول الكهربى؟ (يكتفى بعاملين فقط)

.....

.....

.....

.....

.....

.....

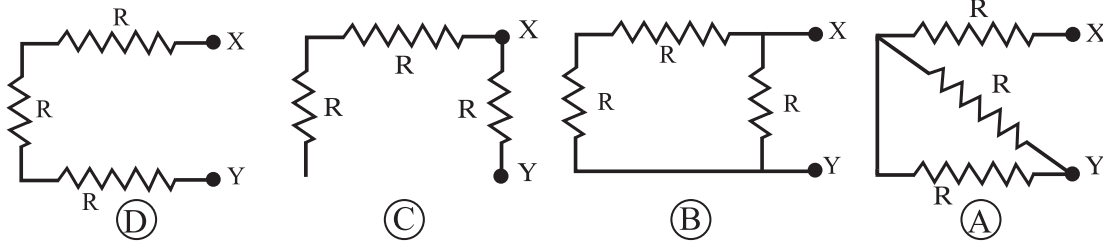
(٩) ملف حث مفاعله الحثية 80Ω ومكثف مفاعله السعوية 60Ω ومقاومة أومية 20Ω متصلة جميعها على التوالي مع مصدر تيار متردد في دائرة مغلقة .
احسب زاوية الطور بين فرق الجهد الكلي وشدة التيار المار في الدائرة.

(١٠) اختر الإجابة عن (أ) أو (ب) :

اختر الإجابة الصحيحة :

(أ) ثلاث مقاومات مقدار كل منها R أي من هذه الأشكال التالية تكون فيه المقاومة بين

النقطتين X, Y أقل ما يمكن



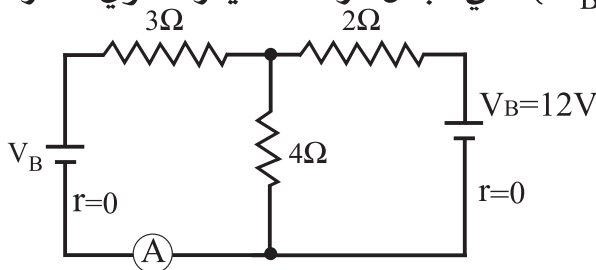
A (أ)

B (ب)

C (ج)

D (د)

(ب) في الدائرة المبينة بالرسم مقدار (V_B) التي تجعل قراءة الأميتر تساوي صفراً تكون:



12 V (أ)

10 V (ب)

8 V (ج)

6 V (د)

(١١) أوميتر مقاومته (R) يمر به تيار شدته (I) وعند توصيل مقاومة خارجية مقدارها (6000Ω) بين طرفيه قلت شدة التيار المار في الأوميتر إلى الثلث احسب مقاومة الأوميتر.

(١٢) اختر الإجابة عن (أ) أو (ب) :

(أ) اختر الإجابة الصحيحة :

ملفان لولبيان لهما نفس الطول ونصف القطر ومعامل النفاذية عدد لفات الأول ضعف عدد لفات الثاني تكون النسبة بين معامل الحث الذاتي للملف الأول ومعامل الحث الذاتي للملف الثاني تساوي :

0.25 (أ)

0.5 (ب)

1 (ج)

4 (د)

(ب) اذكر عاملاً واحداً يؤدي إلى نقص القوة الدافعة الكهربائية المستحثة المتولدة في سلك يتحرك عمودياً على فيض مغناطيسي منتظم.

(١٣) علل :

تستخدم عدة ملفات بين مستوياتها زوايا صغيرة متساوية في المحرك الكهربائي؟

.....

.....

.....

(١٤) اختر الإجابة عن (أ) أو (ب) :

(أ) اذكر عاملاً واحداً يؤدي إلى زيادة تردد الطيف المميز للأشعة السينية الصادرة من أنبوبة كولدج.

(ب) احسب الطول الموجي لفوتون طاقته $4.968 \times 10^{-19} \text{ J}$
(علماً بأن ثابت بلانك = $6,625 \times 10^{-34} \text{ J.s}$ وسرعة الضوء = $3 \times 10^8 \text{ m / s}$)

.....

.....

.....

.....

.....

.....

.....

.....

(١٥) حول $(11000)_2$ إلى النظام العشري.

.....

.....

.....

(١٦) اذكر وظيفتين فقط لمجزيئ التيار R_S في الأميتر.

(١٧) اختر الإجابة الصحيحة :

تحويلات الطاقة في أفران الحث هي:

- أ) حرارية ← كهربية ← مغناطيسية
ب) كهربية ← حرارية ← مغناطيسية
ج) مغناطيسية ← حرارية ← كهربية
د) كهربية ← مغناطيسية ← حرارية

(١٨) دائرة كهربية بها مقاومة مقدارها 6Ω ومكثف مفاعله السعوية 80Ω وملف عديم المقاومة حثه الذاتي $0.28 H$ متصلة معاً على التوالي بمصدر تيار متردد جهده $20 V$ وتردده $50 Hz$ احسب القيمة العظمى لشدة التيار المار في الدائرة علماً بأن $\pi = 3.14$

(١٩) اختر الإجابة عن (أ) أو (ب) :

(أ) اكتب المصطلح العلمي الدال على العبارة التالية :

«قوة التجاذب التي تمنع خروج الإلكترونات الحرة من سطح المعدن».

(ب) اذكر تطبيقاً واحداً يستخدم الطبيعة الموجية للإلكترون.

(٢٠) اختر الإجابة عن (أ) أو (ب) :

(أ) اختر الإجابة الصحيحة :

محول كهربى تتغير شدة التيار المار في ملفه الابتدائى بمعدل 5 A/s فتولدت قوة دافعة كهربية عكسية مستحثة في ملفه الثانوي مقدارها 4 V يكون معامل الحث المتبادل بين الملفين هو :

0.6 H (أ)

0.8 H (ب)

1 H (ج)

2.5 H (د)

(ب) علل :

يُصنع قلب المحول الكهربى من شرائح معزولة عن بعضها من الحديد المطاوع؟

(٢١) اختر الإجابة عن (أ) أو (ب) :

(أ) اختر الإجابة الصحيحة :

النسبة بين معاوقة دائرة استقبال عند استقبالها إشارة لاسلكية بتردد f ومعاوقتها عند استقبالها لإشارة لاسلكية أخرى بتردد $2f$ تكون :

0.25 (أ)

0.5 (ب)

1 (ج)

2 (د)

(ب) علل لما يأتي :

تعتبر الدائرة التي تتكون من ملف حث عديم المقاومة ومصدر تيار متردد دائرة مفتوحة عند الترددات العالية جداً؟

.....

.....

.....

.....

(٢٢) ماذا يحدث للطول الموجي الذي تصاحبه أقصى شدة إشعاع منبعث من جسم ساخن عندما ترتفع درجة حرارة الجسم؟

.....

.....

.....

.....

(٢٣) علل :

اختيار عنصري الهليوم والنيون كوسط فعال لإنتاج شعاع الليزر؟

.....

.....

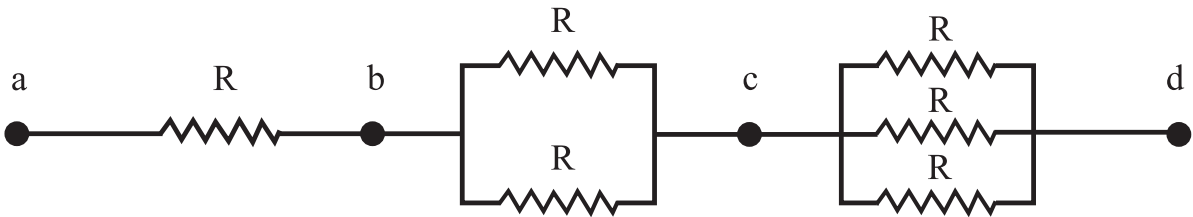
.....

.....

(٢٤) الشكل التالي يمثل جزءاً من دائرة كهربائية وكان فرق الجهد بين النقطتين

$$3V = (b, c)$$

فإن مقدار فرق الجهد بين النقطتين a ، d يساوي :



12 V (أ)

11 V (ب)

10 V (ج)

9 V (د)

(٢٥) ملف مستطيل طوله 0.12 m وعرضه 0.1 m يمر به تيار كهربى شدته (3A) عدد لفاته 50 لفة وضع عمودياً في مجال مغناطيسى منتظم احسب عزم ثنائى القطب المغناطيسى للملف.

(٢٦) ارسم دائرة كهربية بسيطة تكافئ :
١- البوابة المنطقية (NOT)
٢- البوابة المنطقية (OR)

(٢٧) قارن بين :

قاعدة فلنچ لليد اليسرى	قاعدة البريمة اليمنى	وجه المقارنة
		الاستخدام

(٢٨) جلفانومتر ذو ملف متحرك مقاومة ملفه 45Ω عند توصيله بمجزئ للتيار يمر في ملف الجلفانومتر تيار شدته (0.1 من التيار الكلي) احسب مقدار مقاومة المجزئ.

.....

.....

.....

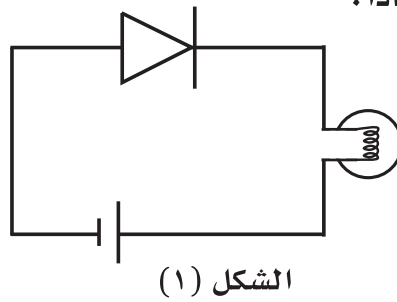
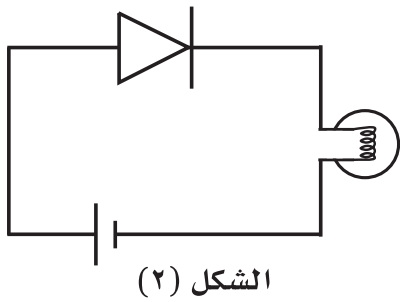
(٢٩) اختر الإجابة عن (أ) أو (ب) :

(أ) قارن بين :

وجه المقارنة	بلورة شبه موصل من النوع الموجب	بلورة شبه موصل من النوع السالب
تكافؤ الشائبة المضافة		

(ب) الشكل يبين وصلة ثنائية متصلة مع عمود كهربائي ومصباح في أي الدائرتين

يضئ المصباح ولماذا؟

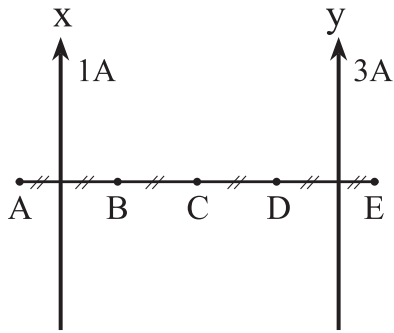


(٣٠) قارن بين :

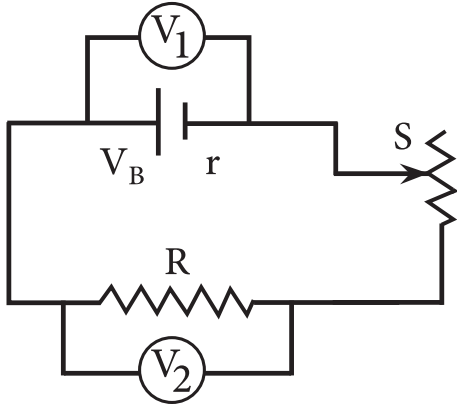
وجه المقارنة	فوتونات الانبعاث التلقائي	فوتونات الانبعاث المستحث
الاحتفاظ بشدة ثابتة عند الانتشار لمسافات طويلة		

(٣١) اذكر العلاقة الرياضية المستخدمة في حساب نصف قطر مدار الإلكترون في ذرة الهيدروجين بمعلومية الطول الموجي المصاحب للإلكترون ورقم المستوى (n).

(٣٢) اذكر المفهوم العلمي للمعاوقة في دائرة تيار متردد.



(٣٣) في الشكل سلكان طويلان متوازيان يمر بكل منهما تيار كهربى شدته (1A ، 3A) في الاتجاه المبين بالشكل، أي النقاط (A) أو (B) أو (C) أو (D) أو (E) تكون نقطة تعادل؟



(٣٤) اختر الإجابة عن (أ) أو (ب):

(أ) علل:

في الدائرة المبينة بالشكل عند زيادة المقاومة المتغيرة S تزداد قراءة الفولتميتر V_1 وتقل قراءة الفولتميتر V_2

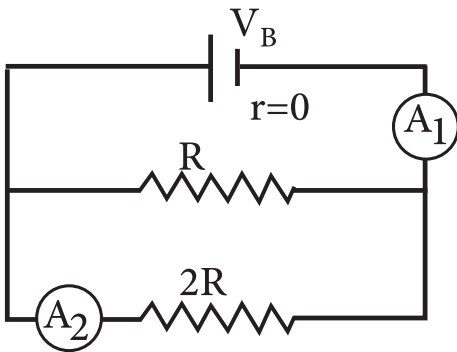
.....

.....

.....

(ب) اختر الإجابة الصحيحة :

في الدائرة المبينة بالشكل تكون النسبة بين قراءة الأميتر A_1 وقراءة الأميتر A_2 هي:



أ) $\frac{1}{2}$

ب) $\frac{2}{1}$

ج) $\frac{1}{3}$

د) $\frac{3}{1}$

(٣٥) ملف مستطيل أبعاده (0.2 m) و (0.3 m) يدور بسرعة خطية مقدارها $(10\pi) \text{ m / s}$ داخل مجال مغناطيسي منتظم.

احسب :

أ) السرعة الزاوية.

ب) عدد الدورات الذي يحدثها الملف في الثانية.

.....

.....

.....

.....

.....

.....

.....

(٣٦) احسب القوة التي يؤثر بها شعاع ضوئي قدرته 2.5 W على سطح (إذا علمت أن سرعة الضوء في الهواء أو الفراغ تساوي $3 \times 10^8 \text{ m / s}$).

.....

.....

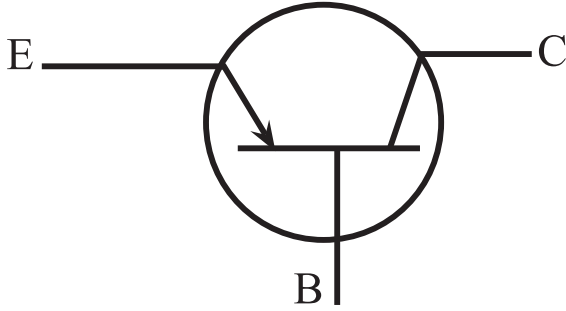
.....

.....

.....

(٣٧) اختر الإجابة عن (أ) أو (ب) :

(أ) ما المقصود ببلورة شبه الموصل من النوع الموجب؟



(ب) اذكر نوع الترانزستور

الموضح بالشكل المقابل.

(٣٨) اختر الإجابة عن (أ) أو (ب) :

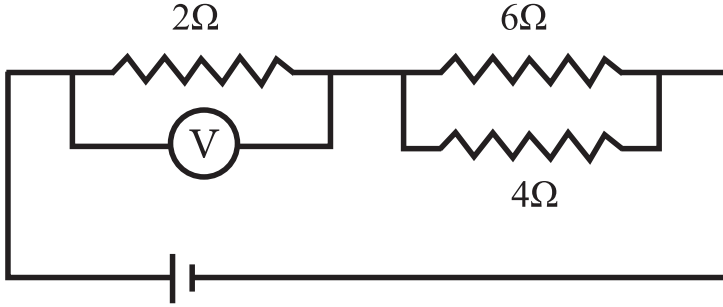
علل :

(أ) لتوليد أشعة الليزر يجب أن تكون ذرات الوسط الفعال في حالة الإسكان المعكوس.

(ب) الانعكاسات المتتالية داخل التجويف الرنيني هي أساس التكبير والتضخيم في الليزر.

(٣٩) اختر الإجابة عن (أ) أو (ب) :

(أ) في الدائرة المبينة بالشكل كانت قراءة الفولتميتر 4 V فتكون شدة التيار الكهربائي المار خلال المقاومة $6\ \Omega$

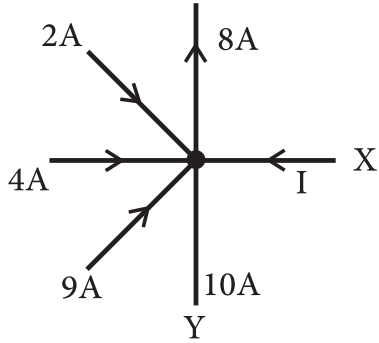


٠.٨ A (أ)

1 A (ب)

1.2 A (ج)

2 A (د)



(ب) الشكل المقابل يوضح

نقطة تفرع التيار في دائرة كهربائية.

أوجد مقدار التيار I في الفرع X .

وحدد اتجاه التيار في الفرع Y .

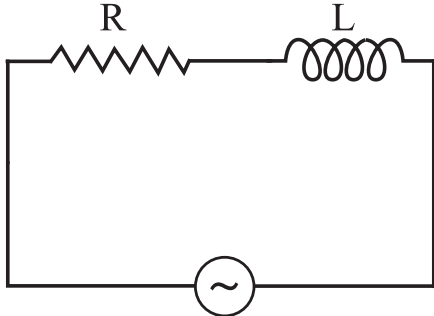
(٤٠) اختر الإجابة الصحيحة :

ملف حث ومكثف ومقاومة أومية وأميتير حراري متصلين معاً على التوالي مع مصدر تيار متردد في دائرة كهربائية مغلقة في حالة رنين ، عند وضع ساق من الحديد المطاوع داخل الملف ، فإن قراءة الأميتير الحراري :

- Ⓐ تزداد.
- Ⓑ تقل.
- Ⓒ تظل كما هي.
- Ⓓ تصبح مساوية صفراً.

(٤١) اختر الإجابة الصحيحة :

في الدائرة المبينة بالشكل إذا استبدل مصدر التيار المتردد بمصدر تيار مستمر له نفس فرق الجهد تكون النسبة بين القيمة الفعالة لشدة التيار المار في الدائرة في الحالة الأولى إلى شدة التيار المار في الدائرة في الحالة الثانية:



- Ⓐ تساوي صفراً.
- Ⓑ أقل من الواحد.
- Ⓒ تساوي واحداً.
- Ⓓ أكبر من الواحد.

(٤٢) اختر الإجابة الصحيحة :

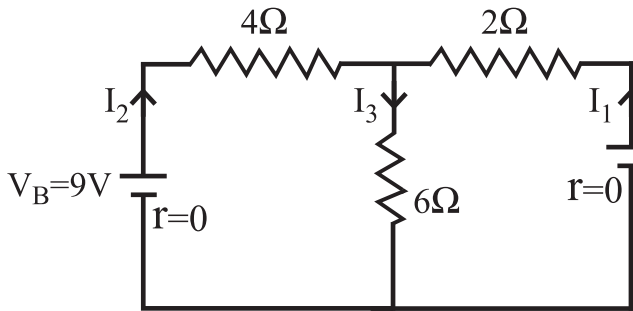
النسبة بين الطول الموجي المصاحب لحركة جسم كتلته m والطول الموجي المصاحب لجسم آخر كتلته $2m$ إذا تحرك الجسمان بنفس السرعة تساوي:

٠.٢٥ (أ)

٠.٥ (ب)

١ (ج)

٢ (د)



(٤٣) في الدائرة الموضحة بالشكل

احسب مقدار I_3 المار في

المقاومة 6Ω

.....

.....

.....

.....

.....

.....

.....

.....

.....

.....

