

كل ما يحتاجه الطالب في جميع الصفوف من أوراق عمل واختبارات ومذكرات، يجده هنا في الروابط التالية لأفضل مواقع تعليمي إماراتي 100 %

<u>تطبيق المناهج الإماراتية</u>	<u>الاجتماعيات</u>	<u>الرياضيات</u>
<u>الصفحة الرسمية على التلغرام</u>	<u>الاسلامية</u>	<u>العلوم</u>
<u>الصفحة الرسمية على الفيسبوك</u>	<u>الانجليزية</u>	
<u>التربية الاخلاقية لجميع الصفوف</u>	<u>اللغة العربية</u>	
<u>التربية الرياضية</u>		
<b>مجموعات التلغرام.</b>	<b>مجموعات الفيسبوك</b>	<b>قنوات تلغرام</b>
<u>الصف الأول</u>	<u>الصف الأول</u>	<u>الصف الأول</u>
<u>الصف الثاني</u>	<u>الصف الثاني</u>	<u>الصف الثاني</u>
<u>الصف الثالث</u>	<u>الصف الثالث</u>	<u>الصف الثالث</u>
<u>الصف الرابع</u>	<u>الصف الرابع</u>	<u>الصف الرابع</u>
<u>الصف الخامس</u>	<u>الصف الخامس</u>	<u>الصف الخامس</u>
<u>الصف السادس</u>	<u>الصف السادس</u>	<u>الصف السادس</u>
<u>الصف السابع</u>	<u>الصف السابع</u>	<u>الصف السابع</u>
<u>الصف الثامن</u>	<u>الصف الثامن</u>	<u>الصف الثامن</u>
<u>الصف التاسع عام</u>	<u>الصف التاسع عام</u>	<u>الصف التاسع عام</u>
<u>الصف التاسع متقدم</u>	<u>الصف التاسع متقدم</u>	<u>الصف التاسع متقدم</u>
<u>الصف العاشر عام</u>	<u>الصف العاشر عام</u>	<u>الصف العاشر عام</u>
<u>الصف العاشر متقدم</u>	<u>الصف العاشر متقدم</u>	<u>الصف العاشر متقدم</u>
<u>الحادي عشر عام</u>	<u>الحادي عشر عام</u>	<u>الحادي عشر عام</u>
<u>الحادي عشر متقدم</u>	<u>الحادي عشر متقدم</u>	<u>الحادي عشر متقدم</u>
<u>ثاني عشر عام</u>	<u>الثاني عشر عام</u>	<u>الثاني عشر عام</u>
<u>ثاني عشر متقدم</u>	<u>الثاني عشر متقدم</u>	<u>الثاني عشر متقدم</u>

<http://almanahj.com/ae/>

مراجعة وحدة دوائر التوالي والتوازي  
الصف الثاني عشر عام / العام الدراسي 2018-2019

السؤال الأول: اختر الإجابة الصحيحة لكل من الأسئلة التالية

1- ثلاث مقاومات ( $3\Omega, 2\Omega, 6\Omega$ ) موصولة على التوالي مع بطارية، ما مقدار المقاومة المكافئة للدائرة؟

- A.  $11\Omega$   
B.  $12\Omega$   
C.  $36\Omega$   
D.  $1\Omega$

2- ثلاث مقاومات ( $3\Omega, 2\Omega, 6\Omega$ ) موصولة على التوازي مع بطارية، ما مقدار المقاومة المكافئة للدائرة؟

- A.  $4\Omega$   
B.  $3\Omega$   
C.  $1\Omega$   
D.  $5\Omega$

<http://almanahj.com/ae/>

3- وصلت مقاومتان مختلفتان على التوالي مع بطارية ، أي العبارات التالية صحيحة في وصف مقدار المقاومة المكافئة للدائرة؟

- A. المقاومة المكافئة أصغر من المقاومة الكبيرة.  
B. المقاومة المكافئة أصغر من المقاومة الصغيرة.  
C. المقاومة المكافئة أكبر من المقاومة الكبيرة.  
D. المقاومة المكافئة تساوي قيمة المقاومة الكبيرة.

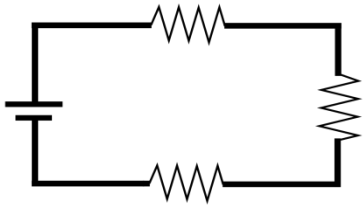
4- وصلت مقاومتان مختلفتان على التوازي مع بطارية ، أي العبارات التالية صحيحة في وصف مقدار المقاومة المكافئة للدائرة؟

- A. المقاومة المكافئة أكبر من المقاومة الكبيرة.  
B. المقاومة المكافئة أصغر من المقاومة الصغيرة.  
C. المقاومة المكافئة أكبر من المقاومة الصغيرة.  
D. المقاومة المكافئة تساوي المقاومة الصغيرة

5- ثلاث مقاومات متماثلة موصولة على التوالي مع بطارية، إذا أعيد توصيل تلك المقاومات على التوازي مع البطارية ما التغيير الذي يطرأ على قيمة المقاومة المكافئة للدائرة وشدة التيار الكلي المار فيها؟

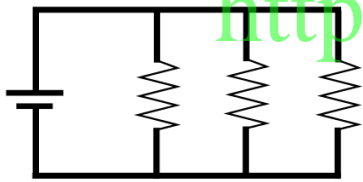
- A. تزداد المقاومة المكافئة للدائرة وتزداد شدة التيار.
- B. تقل المقاومة المكافئة للدائرة وتقل شدة التيار.
- C. تزداد المقاومة المكافئة للدائرة وتقل شدة التيار.
- D. تقل المقاومة المكافئة للدائرة و تزداد شدة التيار.

6- في التوصيل المجاور إذا أزلنا إحدى المقاومات من الدائرة ما التغيير الذي يطرأ على كل من المقاومة المكافئة للدائرة وشدة التيار الكلي المار فيها؟



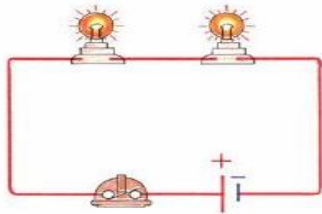
- A. تقل المقاومة المكافئة ويزداد التيار الكلي .
- B. تقل المقاومة المكافئة ويقل التيار الكلي.
- C. تزداد المقاومة المكافئة ويقل التيار الكلي.
- D. تزداد المقاومة المكافئة و يزداد التيار الكلي.

7- في التوصيل المجاور إذا أزلنا إحدى المقاومات من الدائرة ما التغيير الذي يطرأ على كل من المقاومة المكافئة للدائرة وشدة التيار الكلي المار فيها؟



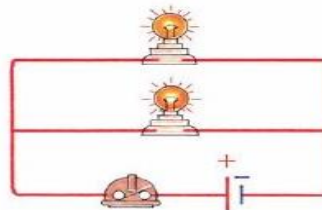
- A. تقل المقاومة المكافئة ويقل التيار الكلي.
- B. تزداد المقاومة المكافئة ويزداد التيار الكلي.
- C. تقل المقاومة المكافئة ويزداد التيار الكلي.
- D. تزداد المقاومة المكافئة ويقل التيار الكلي.

8- مصباحين متماثلين موصولين على التوالي مع بطارية، إذا أضفنا على التوالي مصباحاً ثالثاً للدائرة ما التغيير الذي يطرأ على إضاءة المصباحين؟



- A. تقل إضاءة المصباحين.
- B. تزداد إضاءة المصباحين.
- C. لا تتغير إضاءة المصباحين.
- D. تتوقف كل المصابيح عن العمل.

9- مصباحان متماثلان موصولان على التوازي مع بطارية، إذا أضفنا على التوازي مصباحاً ثالثاً للدائرة، ما التغيير الذي يطرأ على إضاءة المصباحين؟



- A. تزداد إضاءة المصباحين.
- B. تقل إضاءة المصباحين.
- C. يتوقف المصباحين عن العمل.
- D. لا تتغير إضاءة المصباحين.

10- أي من العبارات التالية تصف وظيفة مجزئ الجهد في دائرة التوالي؟

- A. يولد مصدراً للجهد أقل من فرق جهد البطارية.
- B. يولد مصدراً للجهد أكبر من فرق جهد البطارية.
- C. يولد مصدراً متغيراً للتيار الكهربائي.
- D. يولد مصدراً متغيراً للجهد.

11- ما هو القانون العلمي التي تقوم عليه قاعدة الحلقة لكيرشوف؟

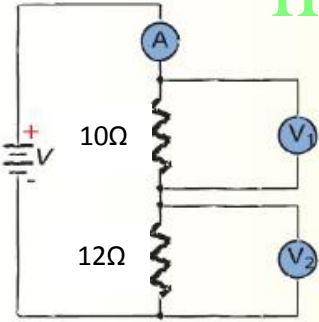
- A. قانون حفظ الشحنة.
- B. قانون حفظ الكتلة.
- C. قانون حفظ الطاقة.
- D. قانون حفظ كمية الحركة.

12- ما هو القانون العلمي الذي تقوم عليه قاعدة الوصلة لكيرشوف؟

- A. قانون حفظ الكتلة.
- B. قانون حفظ كمية الحركة.
- C. قانون حفظ الطاقة.
- D. قانون حفظ الشحنة.

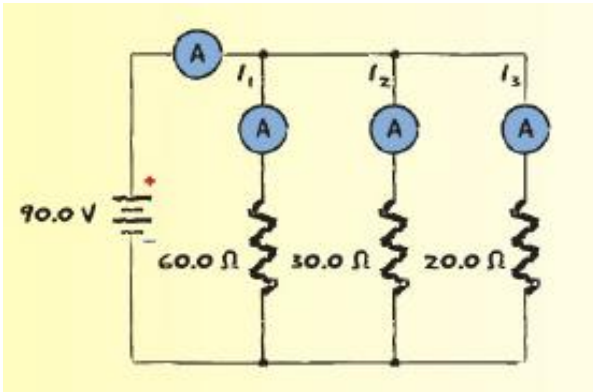
<http://almanahj.com/ae/>

13- في الدائرة المجاورة، قارن بين قراءات أجهزة فولتمتر الموصلة عند كل مقاومة.



- A.  $V_1 = V_2$
- B.  $V_1 > V_2$
- C.  $V_1 < V_2$
- D. البطارية  $V_1 = V_2 = V$

14- في الدائرة المجاورة، قارن بين قراءات أجهزة أميتر الموصلة عند كل مقاومة.



- A.  $I_1 = I_2 = I_3$
- B.  $I_1 > I_2 > I_3$
- C.  $I_1 < I_2 < I_3$
- D.  $I_1 = I_2 < I_3$

15- متى يمكن القول بأن دائرة قصر قد حدثت في أحد الأجهزة الكهربائية؟

- A. عند انقطاع التيار الكهربائي عن أحد مسارات الدائرة.
- B. عند تكون مسار بمقاومة منخفضة جداً.
- C. عند تكون مسار بمقاومة عالية جداً.
- D. عند ارتفاع درجة حرارة الجهاز نتيجة تشغيله لفترة طويلة.

16- أي مما يلي يمثل جهاز أمان في الدائرة؟

- A. جهاز أميتر.
- B. جهاز فولتميتر.
- C. قاطع الدائرة.
- D. جهاز جلفانوميتر.

17- أي أجهزة التالية يحتوي دائرة تستشعر تكون مسار جديد للتيار فيوقف مرور التيار؟

- A. المنصهر.
- B. قاطع الدائرة.
- C. قاطع التيار بسبب الأعطال الأرضية.
- D. المفتاح الكهربائي.

18- إذا كانت المقاومة المكافئة لأربع مقاومات متماثلة موصولة على التوالي تساوي  $120\Omega$  فما مقدار كل مقاومة؟

- A.  $10\Omega$
- B.  $20\Omega$
- C.  $30\Omega$
- D.  $40\Omega$

19- إذا كانت المقاومة المكافئة لثمان مقاومات متماثلة موصولة على التوازي تساوي  $3\Omega$  فما مقدار كل مقاومة؟

- A.  $12\Omega$
- B.  $24\Omega$
- C.  $32\Omega$
- D.  $46\Omega$

## السؤال الثاني: أجب عن الأسئلة التالية

1- قارن بين جهازي أميتر وفولتميتر كما هو مطلوب في الجدول التالي.

أوجه المقارنة	جهاز أميتر	جهاز فولتميتر
وظيفة الجهاز		
طريقة توصيل الجهاز		
المقاومة الداخلية للجهاز (صغيرة - كبيرة)		
طريقة توصيل المقاومة الداخلية مع ملف الجهاز		

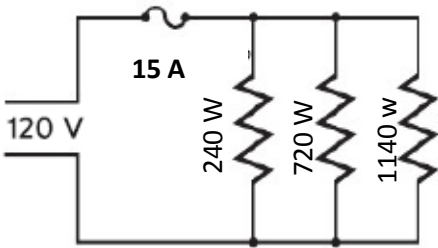
2- ما التغير الذي يطرأ على إضاءة مصابيح موصولة على التوالي إذا احترق أحد المصابيح؟

.....  
.....

3- ما التغير الذي يطرأ على إضاءة مصابيح موصولة على التوازي إذا احترق أحد المصابيح؟

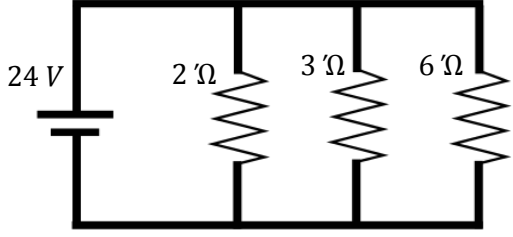
.....  
.....

4- في الدائرة المجاورة ، هل يسمح المنصهر بمرور التيار الكهربائي ؟



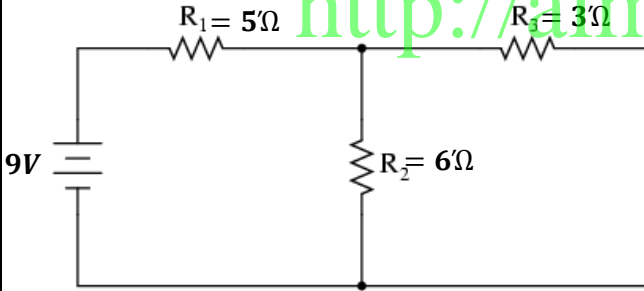


4- من الدائرة الموضحة في الشكل المجاور أجب عن الآتي:



- A. أحسب المقاومة المكافئة في الدائرة  
B. أحسب شدة التيار الكلي المار في الدائرة  
C. أحسب شدة التيار المار في كل فرع.

5- أحسب المقاومة المكافئة للدائرة التالية:



6- ثلاثة مصابيح قدرة كل منها ( 10 W, 5 W, 8 W ) أي المصابيح تكون ذات إضاءة أكبر في الحالتين التاليتين :

- A. إذا وصلت المصابيح الثلاثة على التوالي مع بعضها البعض.  
B. إذا وصلت المصابيح الثلاثة على التوازي مع بعضها البعض.