

## مقدمة

فكرة هذا الكتاب نابعة من الاهتمام بالأنشطة البيطرية المتعلقة بالصحة والتي تؤدي لتحقيق فوائد اقتصادية واجتماعية وتعمل على رفع مستوى المعيشة.

إن اتباع الأنظمة الصحية السليمة والمناسبة في تربية ورعاية ماشية اللبن والعجول وإنشاء المزارع الخاصة بها تحت ظروفنا المناخية يؤدي إلى رفع مستوى الإنتاج وتوفير مصدر من مصادر الألبان واللحوم واللازمة للغذاء.

إن من أهم الشروط الحصول على مستوى عال من الإنتاج حل المشكلات الناجمة عن التربية والرعاية وحماية ماشية اللبن والعجول من الأمراض المعدية وغير المعدية والطفيليات الخارجية والداخلية وكيفية السيطرة عليها ومكافحتها.

لذلك تم وضع هذا الكتاب ليكون لبنة قد تحتاجها المكتبة العلمية العربية كمرجع للمختصين والدارسين والمربين والقراء للاطلاع على التقدم المتواصل في هذا المجال.

آملين من الله أن يوفقنا لما فيه الخير.

## **الفصل الأول**

### **ماشية اللبن**

## السلالات الأجنبية والمحلية ومميزاتها وعيوبها

تعتبر الماشية من أهم الحيوانات التي تخدم الإنسان وتؤدي خدمات هامة له، فالماشية تمد الإنسان بالمنتجات العديدة ومنها اللبن والدهن والجبن ومنتجاته ومستخلصات الهرمونات والفيتامينات ومسحوق العظم والسماذ وكذلك مواد بروتينية مركزة تستخدم في تغذية الحيوانات الأخرى.

بتقدم الإنسان تقدمت وتطورت طرق تربية ورعاية الحيوان وارتفعت أوزان الماشية وإنتاجها من اللبن والدهن وقد زاد استهلاك الإنسان من المواد الغذائية التي تنتجها الماشية.

وقد أمكن تكوين أنواع جديدة من الماشية وبرامج اختيار النسل والتلقيح الصناعي وقد حدث تطور هائل في تكنولوجيا تغذية الماشية وكذلك وسائل إسكانها وحلبها وطرق رعايتها ومقاومة الكثير من الأمراض التي تصيبها.

### الماشية الأوروبية:

ومن الماشية الأوروبية الهرفود Herford والأبردين أنجس Aberden Angus وهي من ماشية اللحم. ومن ماشية اللبن المعروفة الفريزيان Feresian والجرسي Jersey والجرنسي Guernsey ويعتبر الفريزيان أعلى الحيوانات في الإدرار وأن كان الجرسي والجرنسي يعطي لبناً به نسبة دهن عالية (يصلح لإنتاج الزبد) وكذلك الإيرشير Ayshire وهي سلالة جيدة لإنتاج اللبن.

هناك كذلك ماشية ثنائية الغرض لإنتاج اللبن واللحم مثل الماشية السويسرية البنية (Brown Swiss) السمنتال (Simmenthal).

## الماشية المحلية:

### • الأبقار المحلية:

الأبقار المصرية ضعيفة الإدراة والدهن (٤.٥%) وقصر موسم الحلب وهو حوالي ٢٠٠ يوم في المتوسط ويبلغ من ٨٠٠ إلى ١٢٠٠ كيلو جرام في الموسم. والأبقار التي توجد في مصر تسمى مجازًا:

#### ١- الأبقار "الدمياطي":

وهي أكثر الأبقار المصرية إدراة للبن وهي أقل في الحجم من الأبقار المحلية الأخرى.

#### ٢- الأبقار "المنوفي" أو "البلدي":

تكثر هذه الأبقار في محافظة المنوفية وهي أضخم حجمًا وأقل إنتاجًا للبن وتتميز بأنها ماشية العمل.

#### ٣- الأبقار "الصعيدي":

وتكثر في الوجه القبلي وهي متوسطة الحجم وهي قابلة للتسمين.

### مميزات وعيوب الأبقار المصرية

العيوب	المميزات
الضرع صغيرة وغير متجانس الأرباع والحلمات صغيرة	لها القدرة على أداء العمل
قلة إدراة اللبن والنمو البطيء	تتحمل العوامل البيئية المختلفة
الصفات الوراثية غير ثابتة	هدوء الطبع

## \* الجاموس المصري:

يوجد في الجاموس المصري حاليًا ثلاث سلالات:

- ١- الجاموس البحيري ويعيش في الأجزاء الشمالية من الدلتا.
- ٢- الجاموس المنوفي الذي يعيش في محافظات المنوفية والغربية والقليوبية.
- ٣- الجاموس الصعيدي ويعيش في الوجه القبلي.

### الجدول الآتي يوضح الفرق بين السلالات الثلاثة

الصفة	الجاموس البحيري	الجاموس المنوفي	الجاموس الصعيدي
الحجم	كبير	متوسط	أقل من المتوسط
اللون	فاتح	فاتح نوعًا	غامق (أسود)
الشعر	غريز على الرقبة والكتفين	قليل الشعر	غزير الشعر
الملامح	مفصل الأعضاء	مدمج الأعضاء	مدمج الأعضاء
القرون	قرونها طويلة متجهة إلى الخلف	قرونها صغيرة	قرونها كبيرة مفتوحة مختلفة الاتجاه
إنتاج اللبن	أكثر هذه السلالات إنتاجًا للبن	متوسط في الإنتاج	إنتاجها من اللبن الحليب أقل من المتوسط

ويعتبر لبن الجاموس أكثر الألبان انتشارًا وأكثرها احتواءً على الدهن الذي يتراوح نسبته بين ٦ إلى ٩% وتنتج الجاموسة الواحدة ما يتراوح بين ١٢٠٠ إلى ١٤٠٠ كيلو جرام من اللبن في الموسم الواحد ويبلغ متوسط وزن الجاموسة حوالي ٦٠٠ كيلو جرام، ولكن يوجد بعض العيوب في الجاموس المصري وهي:

١- عدم انتظام الحمل وهو ما يطلق عليه لفظ التفويت.

٢- انخفاض الحوض عن مستوى الظهر إلى حد ما.

٣- وجود بياض كثير في العين.

وبالرغم من هذا يتميز الجاموس المصري بالآتي:

١- انتظام الحلمات.

٢- طول الحوض ومفصل الأعضاء والملاح.

## السلالات الأجنبية

### أولاً: سلالات الألبان

#### ١ - الفريزيان

نشأت هذه السلالة في هولندا واشتق اسمها "فريزيان" نسبة إلى مقاطعة فريزلاند بشمال هولندا، حيث الجو معتدل والمراعي موفرة.

#### الأوصاف الشكلية:

- ١- وأهم ما يميز هذه السلالة لونها الأسود والأبيض الذي يوجد في مناطق محدودة من الجسم، ولو أن بعضها يظهر فيها اللون الأحمر بدل الأسود.
- ٢- وفي الحيوانات النموذجية يكون لكل لون مناطق خاصة، بحيث يكون اللون الأسود في ٣ مناطق، وهي الأرباع الأمامية والخلفية ووسط الجسم، ويفصل هذه المناطق اللون الأبيض.
- ٣- ويعتبر "الفريزيان" أكبر سلالات ماشية اللبن حجمًا، إذ يتراوح وزن البقرة ٦٠٠ - ٨٠٠ كيلو جرام، بينما يكون وزن الثور ٧٠٠ - ٩٠٠ كيلو جرام.

#### الأوصاف الإنتاجية:

- ١- يعتبر الفريزيان حيوانًا هادئ الطبع سلس القيادة، حتى ذكوره فهي أقل شراسة من ثيران السلالات الأخرى وله مقدرة فائقة على الرعي خاصة في المراعي الجيدة.
- ٢- وتفوق أبقار الفريزيان من حيث مقدرتها على إنتاج اللبن باقي سلالات اللبن الحليب. إذ يبلغ متوسط الإدرار ثلاثة آلاف كيلو جرام حليب ونسبة الدهن في المتوسط تصل إلى ٤%، وتحت الظروف المصرية يعطي ٢٥٠٠ كيلو جرام لبن حليب.

## ٢ - الأبقار الجرسية

بقرة موطنها جزيرة جرسية الموجودة في مدخل القناة الإنجليزية.

### الصفات الشكلية الظاهرية:

- ١- أقل حجمًا ووزنًا من الفريزيان.
- ٢- الرأس صغيرة والأعين واسعة بارزة، والقرون شمعية سوداء.
- ٣- اللون في الغالب أصفر رملي كلون الغزالن مع لون أسود أسفل الجسم وعل الرأس.
- ٤- يغلب على الجسم الشكل المثلثي، لها بطن كبير، بالنسبة لحجمها.
- ٥- الضرع كبير نسبيًا.

### الصفات الإنتاجية

- ١- يبلغ متوسط إنتاج البقرة الجرسية في أوروبا ذاتها ٢٢٠٠ - ٢٧٠٠ كيلو جرام سنويًا.
- ٢- نسبة الدهن ٥.٥%، وحببيات الدهن كبيرة مائلة إلى الصفرة ويصلح دهنها لصناعة الزبد.
- ٣- يستمر موسم الحلب عشرة شهور.
- ٤- تحتل المناخ الحار نوعًا أكثر من باقي الأنواع.



### ٣- شهوختهون اللبن

نشأ هذا الصنف في الجزء الشمالي من الجزر البريطانية من "شهوختهون" وقد تم تحسين صفات الإدرار فيه، مع الاحتفاظ بصفات إنتاج اللحم.

#### الصفات الشكلية والظاهرية:

- ١- ينطبق بعض صفاتها انطباقاً واضحاً على نموذج اللبن وينطبق البعض الآخر على نموذج اللحم.
- ٢- لونها أبيض أو أحمر أو خليط من الأبيض والأحمر.
- ٣- الأنف حمراء ولحمية، والقرون شمعية بيضاء.

#### الصفات الإنتاجية:

- ١- حجمها كبير ووزن الأبقار النامية النمو من ٦٣٠ - ٧٢٠ كجم، أما الذكور فيصل وزنها إلى ٩٩٠ كجم.
- وبالنسبة لإنتاج اللحم فعجول شهوختهون اللبن سريعة النمو والتسمين ولحمها جيد مرمرى وتصافيه عالية.
- ٢- متوسط إنتاج النوع ٢٥٠٠ - ٢٧٠٠ كجم لبن، نسبة الدهن فيه هي ٤% ولون اللبن فاتح.
- ٣- هادئة الطبع سلسلة القيادة تحتاج إلى عناية في رعايتها وتغذيتها.

## ثانياً: أبقار اللحم

### ١- شهورتهورن اللحم:

وهناك سلالة من الشورتهورن لإنتاج اللحم يسمى شهورتهورن اللحم. وهو حيوان ممتلئ الجسم عريض عميق، والرقبة غليظة، والبطن ممتلئ اللحم.

أما مميزاته فهي:

- ١- ضخم ممتلئ الجسم.
  - ٢- اللون: أحمر أو أبيض أو خليط منهما. والقرون شمعية صفراء، والجلد قوي سميك ناعم.
  - ٣- اللحم: صنفه جيد من الدرجة الأولى.
  - ٤- المزاج: أهدأ أنواع الماشية عموماً، ومن السهل جداً لغلام صغير أن يقوده.
  - ٥- الموافقة: يلائم جميع الأوساط والظروف في أي جهة من بلاد العالم.
- يصل وزن الأبقار ٥٥٠ - ٧٠٠ كيلو جرام.. أما الثور فيصل إلى ١٠٠٠ كجم، وهو من الحيوانات القابلة للتسمين.

### ٢- الهرفورد:

#### مميزاته الشكلية:

- ١- ضخم الجسم وممتلئ.
  - ٢- اللون: أحمر قاتم ما عدا الوجه ويوجد خط فوق العمود الفقري وأسفل البطن، وأما الأرجل فهي بيضاء.
  - ٣- الوزن والجسم: يعادلان مثلهما في الشورتهورن، وقابل للتسمين.
- ولهذا النوع مقاومة ضد السل، ويعيش وينمو جيداً على الغذاء غير الجيد.

## الصفات الإنتاجية:

- ١- أحسن أنواع اللحم قابلية للتسمين على المراعي وله كفاءة عالية في تحويل الغذاء إلى لحم.
- ٢- سرعة النمو متوسطة وهو يمتلك صفات لحم ممتازة.
- ٣- مقاوم لمرض السل ويتواءم أو يتكيف بالمناطق الحارة.
- ٤- وزن الذكر ٩٨٠ - ١٠٠٠ كجم والأنثى ٧٥٠ - ٨٠٠ كجم.

## **الفصل الثاني**

### **أنظمة إيواء ماشية اللبن**

## نظام الإيواء ذو المرباط (حظائر المرباط)

حظائر المرباط المقيدة: (شكل ١)، (شكل ٢)

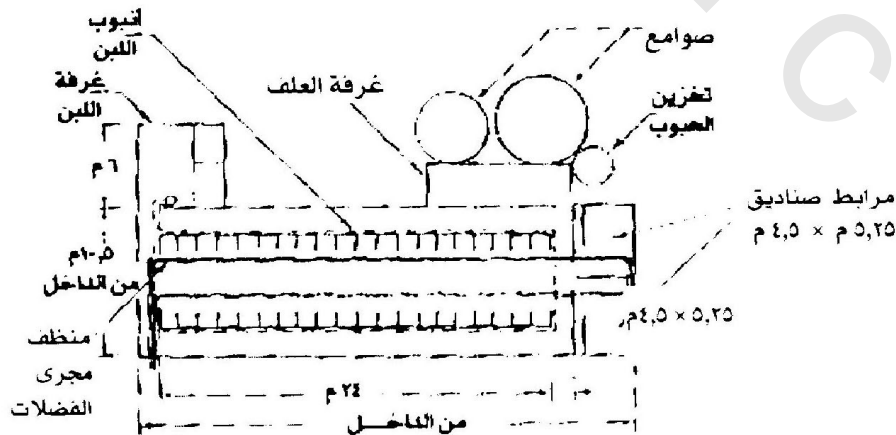
وفيه يخصص مكان محدد لكل حيوان قد يكون مغلقاً أو مفتوحاً حسب الظروف الجوية السائدة ويربط الحيوان بمكانه دائماً وقد يحلب في نفس المكان بحد أقصى ٥٠ حيوان بالمسكن وتتميز هذه المرباط بتوفير عناية فردية لكل حيوان مع سهولة مراقبته وعدم احتكاك الحيوانات ببعضها.

ويمكن الحلب آلياً في هذا النظام من خلال الممر الجانبي الذي يسمح أيضاً بنقل الأعلاف إلى الحيوانات ويتم التخلص من الروث يومياً من داخل الحظيرة.

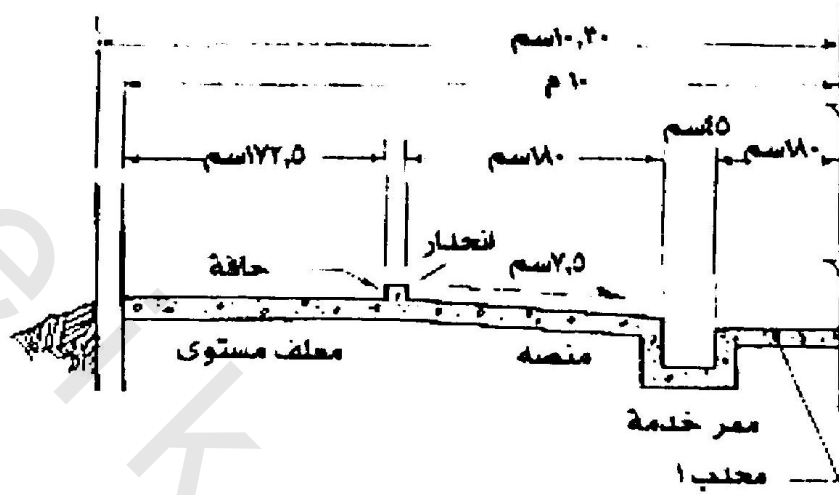
وهذا النظام يناسب الظروف المناخية الغير ملائمة كما أنه يكون اقتصادياً للقطيع المحدود.

أما عيوب هذا النظام فهي تكلفة إنشائه وزيادة كمية الفرشة الأرضية مع احتياجاته لساعات عمل أكبر.

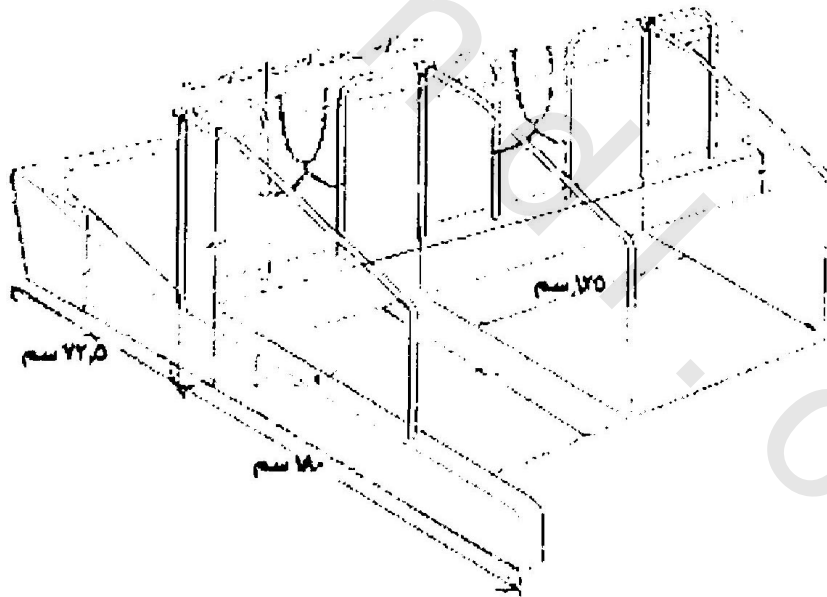
وفي حظائر المرباط تكون كل بقرة في مزلق أو في مربط مقيد وفي معظم الأحيان تكون معزولة حرارياً، وذات تهوية آلية أو طبيعية.



شكل (١) : حظيرة المرباط ذات القيد



شكل (٢) : مقطع عرضي للحظيرة



شكل (٣) : المربط في الحظائر ذات القيد

### أنواع المرابط: (شكل ٣)

يستعمل نوعان من المرابط وهما النير والقيد، إن مرابط النير ذات العارضة العلوية المثبتة، والعارضة السفلية المتحركة، ويتم فيها إطلاق كل بقرة على انفراد، ونادراً ما تستعمل في الحظائر الجديدة حالياً. أما النير ذو الرافعة، الذي يقيد أو يطلق كل الأبقار معاً فإنه أكثر انتشاراً في حظائر الحلب المستوية حيث توفر المرابط ذات الرافعة بدرجة كبيرة الوقت والعمالة المطلوبين لتقييد إطلاق الأبقار، ولكنه لا يوفر نفس درجة الراحة للبقرة، وكيفما كانت واجهة المرابط فإن أفضل طريقة للمحافظة على نظافة الأرصفة هي أن تكون ذات حجم مناسب وأن تستعمل مروضات الأبقار.

تعطي المرابط ذات القيد حرية أكثر من مرابط النير، ولها أربعة أنواع: القيد العادي، وقيد نيويورك، ومرابط الراحة ومرابط حرف V المقلوب، ويتكون كل واحد من هذه الأنواع من رباط حول العنق (سلسلة أو سير) مثبت على حافة أو واجهة الربط لمنع الحيوان من الخروج، وحاجز في المقدمة يمنع الحيوان من المشي في المعلف، ولكن هناك حاجة لعمالة أكثر لتقييد وإطلاق الأبقار في المرابط ذات القيد مقارنة بمرابط النير.

إن ميزة مرابط القيد العادي هي أنه يسمح للبقرة بأن ترقد ورقبتها عبر الفتحة، أو أن ترقد ورأسها فوق منطقة الرصيف. أما مرابط قيد نيويورك فهو أرخص تكلفة إذ أن الأنبوب الأفقي يمكن أن يستعمل في نفس الوقت كأنبوب ماء، إلا أن مساوئه تتركز في أن البقرة يمكنها الوصول إلى علف البقرة المجاورة، وأن الأبقار غير المحجوزة يمكن أن تكرر محاولة الدخول في المعلف.

يعرف مرابط الأنايبب الأفقية الثلاثة بمرابط الراحة، وتوضح هذه الأنايبب بحيث تجبر البقرة على الوقوف قرب مؤخرة الرصيف، ولكنها لا تسمح للبقرة بالحركة إلى الأمام عند الوقوف، وتسمح بحركة حرة للرأس فوق حافة الرصيف.

يستعمل في العادة الأنايبب العادي كأنايبب تفرغ والسفلي كأنايبب ماء. تمنع مرابط V المقلوبة حركة البقرة إلى الأمام عندما تكون واقفة، ولكنها لا تمنع حركة رأس الحيوان عندما تكون البقرة راقدة.

## حجم المربط:

إن بقرة اللبن المعاصرة حيوان ضخم يزن بين ٦٠٠ إلى ٨٠٠ كجم والمربط الصغيرة في حظائر مربط النير القديمة مسئولة عن عديد من إصابات الجروح التي قادت إلى فقد غير عادل لحظائر الرباط، ويجب التأكد من أن عرض الرصيف يتوافق مع طوله فيجب أن يكون العرض حوالي ٧٥% من طوله، والمربط الواسعة تسمح للعامل بحرية الحركة وقت الحلب، ويفضل بعض منتجي اللبن مربط ذات حجمين أحدهما أصغر بـ ٣٠% للعجلات والآخر أكبر بـ ٧٠% للأبقار الناضجة.

## سجاد المربط:

أدى النقص في مواد الفرش، والحاجة إلى تخفيض الفرش التي تستعمل فيها أنظمة الروث السائل إلى محاولة منتجي اللبن البحث عن بديل للقش. وغرف العلاج تحتوي أيضًا على مربط أقفاص مفصولة عن مربط الولادة، ويفترض أن يكون موقع هذه المربط قريبًا من مصدر العلف ويسهل الوصول إليه من ردهة الحلب وتفضل الأرضية الترابية في هذه الحالة، لكنها تكون مرتفعة لمنع المياه من الدخول في الأقفاص، ولا بد من وجود دعائم فوقية للحبال أو السلاسل لرفع الأبقار التي لا تستطيع الوقوف.

يجب أن يكون موقع منحدرات التحميل المثالي خارج المبنى الرئيسي، ولكنه قريب من أقفاص الحجز ويرتبط معها بباب يكون مقفلاً عادة؛ ويجب ألا يزيد عرض المنحدر عن ٨٠% بحيث تستطيع الحيوانات تغيير وجهتها عندما يراد نقلها. والقش يمتاز بامتصاص السوائل بصورة جيدة، وله خواص جيدة عازلة للحرارة ولكن يصعب الحصول عليه في بعض المناطق.

وتتضمن البدائل الآتي:

- ١- أسمنت شبه عادي مع كميات مخفضة من القش المغطى أو رقائق الخشب.
- ٢- سجاجيد مطاطية مطمورة في خرسانة الأرضية.
- ٣- سجاجيد مطاطية مثبتة ميكانيكياً.
- ٤- سجاجيد مطاطية مربوطة على خرسانة الأرضية.
- ٥- سجاجيد راتنج اصطناعي يصب في مكانه.
- ٦- سجاجيد داخل وخارج المبنى.



يعتقد بعض منتجي اللين أن الحظائر يجب أن تجهز، بحيث تفرش بعض المرابط بسجاجيد مطاطية، وتفرش بعض المرابط الأخرى بخرسانة مكشوفة. إن الأبقار التي تعاني من ضعف بنية القدم تكون أكثر عرضة لنمو الإصبع الزائد، عندما تؤوي باستمرار على سجاجيد مطاطية أو على سطوح أخرى أكثر ليونة، ولذا فإن تقليص الأظلاف على فترات منتظمة يكون ضروري، إن إحدى مساوئ معظم السجاجيد هي أن الماء والروث والبول والفرش تدخل تحتها في النهاية، أو أن الرطوبة تتسرب إلى أعلى خلال الخرسانة، وتصلح مثل هذه الأوضاع للنمو السريع للبكتريا. وفي نفس الوقت فإن تنظيف أسفل السجاجيد صعب، ويكلف وقتاً كثيراً، تبلى السجاجيد داخل وخارج المباني بسرعة، وتهيج الجروح المفتوحة وبالتالي لا ينصح بها.

## الإسكان الحر أو السائب والمحب

### (حظائر الحيوانات الطليقة)

#### المرابط الحرة المغلقة:

إن الهدف من المرابط الحرة هو توفير مساحة معقولة للراحة بعيداً عن منطقة التغذية، ولابد أن تكون هذه المرابط متينة وأن توفر للبقرة النظافة، وأقل قدر ممكن من ضياع الفرش، وألا تكون مصدر جروح للبقرة. إن أبعاد الحجم. إن الطول المقترح هنا يصلح لمرابط مملوءة حتى مستوى ارتفاع حافة المؤخرة، ويتضمن الطول الحافة نفسها، تتم المحافظة على النظافة بإزالة الروث الموجود داخل المرابط بانتظام، وتكون الحواجز الأمامية في العادة أعلى بمقدار ٨ إلى ١٢ بوصة مقارنة بالحواجز الجانبية لمنع الأبقار من الوقوف ورؤوسها فوق الحواجز.

والمرابط الحرة المغلقة هي الحظائر التي يكون فيها لكل بقرة مرابط راحة فردي (شكل ٤)، ولكنها حرة في التحرك في مناطق الراحة والتغذية والسقاية (الشرب) وعمامة فإن حظائر المرابط ليست وحدات قياسية (شكل ٥)، وإنما تختلف في تصميمها (الرأس للداخل أو للخارج)، ونوع المرابط (نير أو قيد)، والأدوات المرتبطة بالتغذية، والتخلص من الفضلات، والحلب. ونتيجة للاهتمام الحالي باستعمال السيلاج بدلاً من الأعلاف الخضراء، فإن معظم الوحدات الجديدة تبنى من طابق واحد من صوامع مجاورة لتخزين الأعلاف.

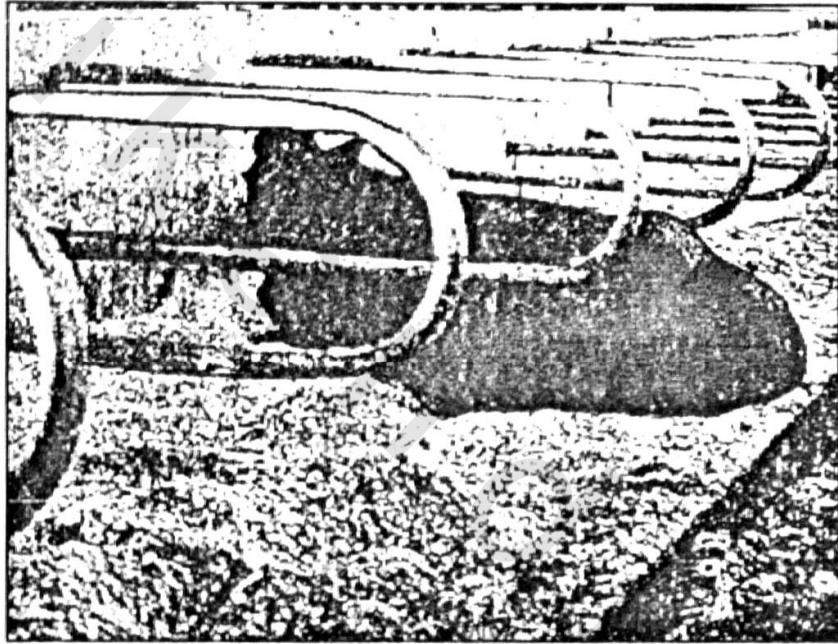
#### جدول يوضح أبعاد المرابط الحرة

ارتفاع الحاجز الجانبي	الطول		العرض		حجم البقرة رطل
	بوصة	قدم	بوصة	قدم	
بوصة ٤٠	بوصة ١٠	قدم ٦	بوصة ٦	قدم ٣	١٠٠٠
٤٢	-	٧	٩	٣	١٢٠٠
٤٥	٣	٧	-	٤	١٤٠٠

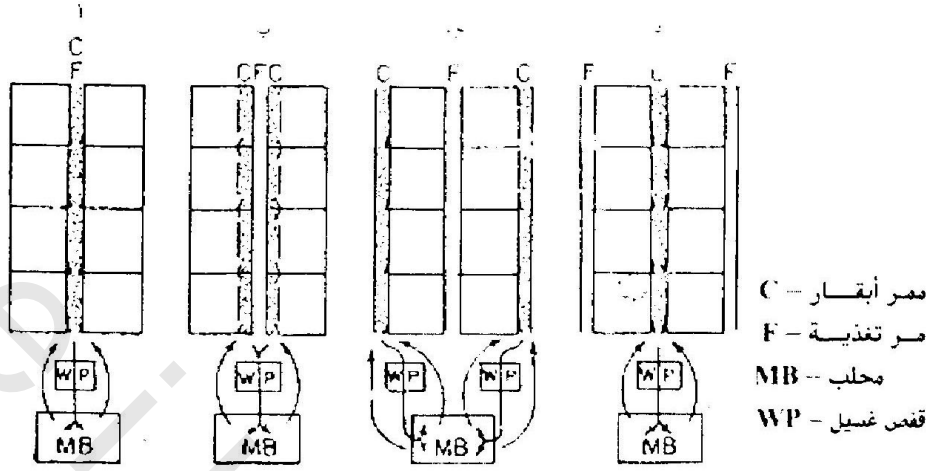
والأرضية تكون:

خرسانية، ولها سجاجيد مطاطية مثبتة في الخرسانة.

يجب أن يوفر مأوى لثلاث مجموعات أو أكثر من الأبقار، في مركز الحلب وأن يكون هناك مدخل مريح لمنطقة المشي يسمح بالانسياب السهل لحركة الأبقار، تبني المرابط الحرة عادة ممرات عددها من ٢-٤ وهي للتغذية والدخول إلى المرابط.



شكل (٤) : المرابط الحرة المغلقة (لكل بقرة مربوط راحة فردى)



شكل (٥) : حظائر المرباط (تصميمات مختلفة للحظائر)

وتعتبر حظائر المرباط أكثر أنواع الحظائر انتشاراً بالنسبة للأبقار الحلوب في المناطق الباردة، حيث يتحتم توفير الحماية من الطقس السيئ. ويعتبر هذا النظام اقتصادياً وعملياً بالنسبة للقطعان الأصغر حجماً (أقل من ٦٠ رأساً)، ويمكن تحقيق نفس درجة المكننة في حظائر المرباط، وفي حظائر المرباط الحرة لعمليات تغذية الأبقار، ومعاملة الروث، إن الميزة الأساسية لحظائر المرباط هي الفرصة الأكبر المتاحة للاهتمام الفردي بالأبقار والراحة القصوى للعامل، وتمكن حظائر المرباط مربى الأبقار المسجلة من السماح للمشتريين بمعاينة الحيوانات بطريقة مريحة طوال السنة، أما مشاكل حظائر المرباط المقيدة فتتضمن: تقييد وفك قيد الأبقار، وتوزيع العلف والفرش وصعوبة تركيب أنظمة الحلب الحديثة المجهزة بخطوط أنابيب، والتي تحقق تفرغ حلب ثابت والانحناء للحلب، وصعوبة التحكم في الرطوبة في المباني القديمة غير المعزولة حرارياً.

## الحظائر المفتوحة أو الغير مغلقة:

في الأماكن ذات المناخ الدافئ والجفاف تجميع معظم مزارع اللبن الأبقار في حظائر توفر لكل حيوان حوالي ١٠٠ متر مكعب وتكون هذه الحظائر مستطيلة ولتوفير سهولة الخدمة والمرونة والسلامة والتطهير والاقتصاد، لابد أن تتضمن ما يلي:

١- أرضية خرسانية في مناطق الحركة الكثيفة للأبقار مثل رصيف التغذية وبوابات ردهة الحلب.

٢- نظام يقلل المسافة بين الأبقار وأماكن الحلب والخدمة.

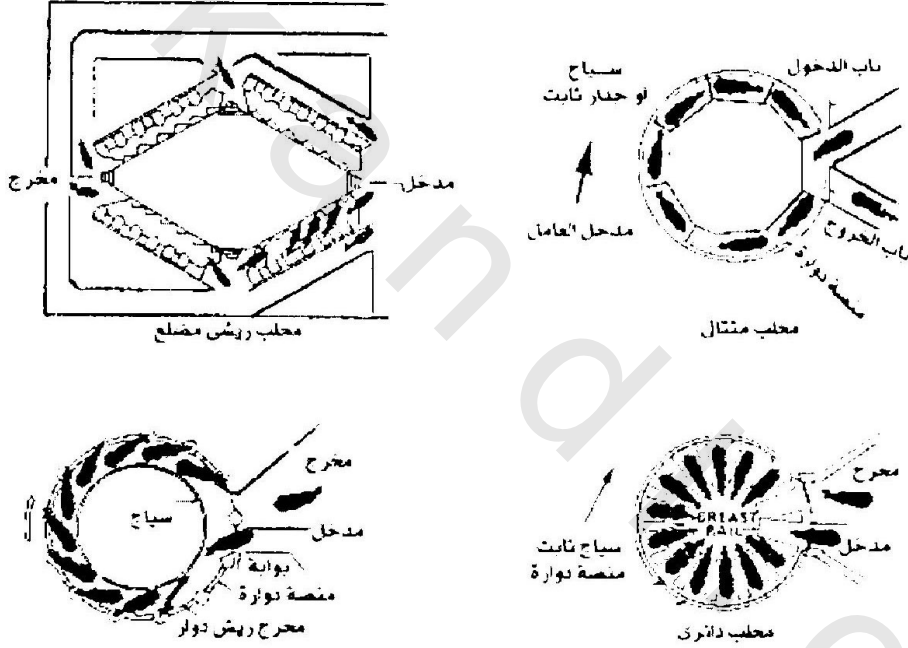
٣- معالف في الأطراف على طول خط السياج، إن النقالات الميكانيكية للمعالف مفيدة، ولكنها مكلفة في القطعان الكبيرة حيث تكون التغذية المتحركة عملية (باستعمال عربة نقل أو جرار أو مقطورة).

٤- يجب أن تكون الأماكن المحمية مثل المأوى السائب أو المظلات أعلى ٣٠ سم لتحفظ الأبقار نظيفة وجافة خلال فصل الأمطار.

## المحلب

تزود كل مزرعة بمبنى خاص ومعدات معينة يسمى المحلب وهو عبارة عن حظائر الحلب وردهات تجميع اللبن. تختلف أنواع المحلب واختياره حسب نوع المباني - عدد الأبقار - عدد العمال - درجة المكنة المرغوبة - موارد رأس المال - التفضيل الشخصي.

تساق الأبقار إلى المحلب بطريقة منظمة صباحاً ومساءً وذلك للحلب وردة الحلب مماثلة لحظائر مرابط النير الصغيرة ويوجد منها عدة أنواع كما يلي (شكل ٦).



شكل (٦) : أنواع المحالب

يدفع اللبن الناتج في أنابيب رئيسية لتوصيله إلى حجرة اللبن، ولا بد في هذه الحالة من نظام حلب الأبقار آليًا بالتتابع وبعد الحلب ينساب اللبن إلى حجرة اللبن والتبريد.

ويلاحظ هنا أن مكان وقوف الأبقار يرتفع بحوالي ٥٠ سم - ٨٠ سم عن المكان الذي يقف فيه الحلاب حتى يتمكن من تركيب أكواب الحليب بسهولة، ويكون موقع المحلب بالقرب من الحظيرة ويفضل أن يكون في الجهة البحرية منها وأن يتصل بالحظيرة بواسطة طريق مرصوف من الخرسانة.

## نظم تربية ماشية اللبن المستخدمة

### تحت الظروف المصرية

أولاً: مساكن المرابط المقيدة المستخدمة

تحت الظروف المصرية (الحظائر الهولندية)

الحظائر الهولندية **Cow House System**: (شكل ٧)

وهو عبارة عن مباني مغلقة، وكل مبنى يتكون من صف واحد أو صفين حسب عدد القطيع، ويخصص لكل حيوان مكان مربوط خاص. ويستخدم هذا النظام للقطيع ذي الأعداد الصغيرة أو المتوسطة حيث يمكن إيواء ٥٠ حيوان في المبنى الواحد.

مميزات هذا النظام:

- يمكن معرفة إنتاجية الحيوان بدقة.
- يمكن معرفة كمية العلف المستهلكة بواسطة الحيوان.
- يناسب الأجواء الباردة.
- يمكن إنتاج لبن خال من التلوث.
- يستخدم للمساحات الصغيرة.

عيوب هذا النظام:

- عالي التكلفة حيث يتطلب إنشاءات.
- صعوبة التوسع وزيادة حجم المزرعة.
- يعاني الحيوان من قلة المشي والرياضة لذلك تصاب الحيوانات بالشبق الصامت.
- لا بد من وجود نظام صرف للتخلص من مخلفات الحيوان.



• تشييد المباني:

• الجدران:

تبنى عادة من أحد المواد (طوب أحمر - طوب أسمنتي - أحجار - خشب بوص - إسبستوس) ويجب أن تكون الجدران قوية تتحمل العوامل الخارجية وأوزان الحيوانات وعازلة للحرارة.

• الأسقف:

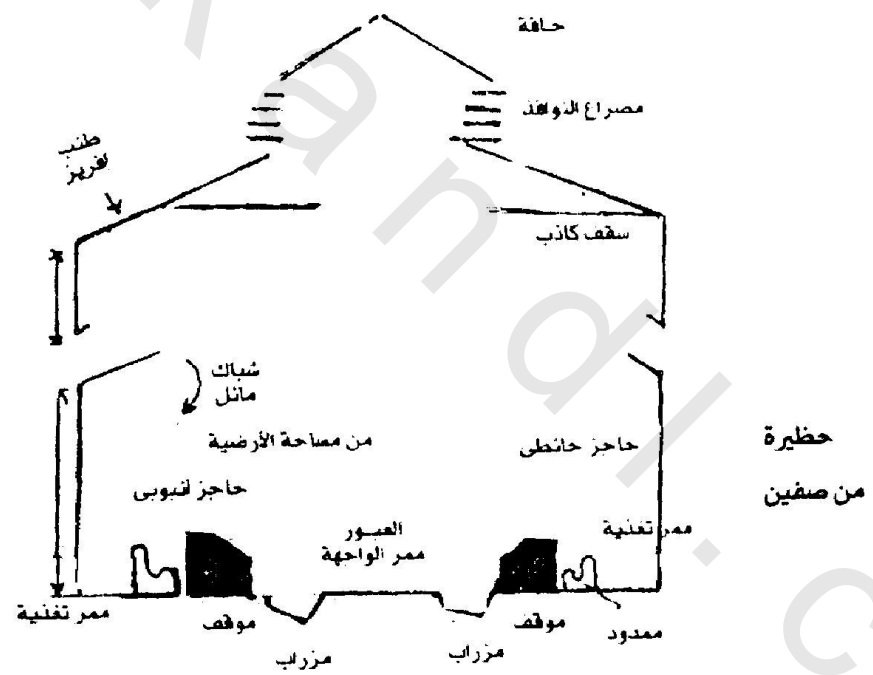
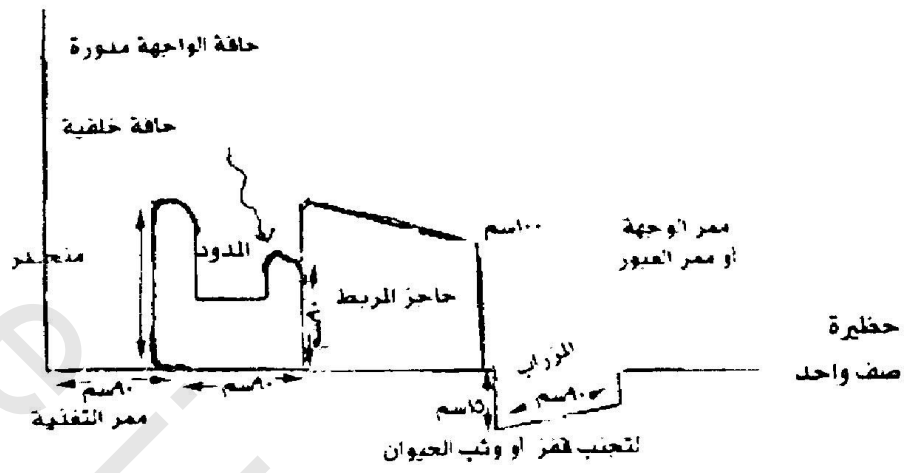
تقام بالخرسانة المسلحة، أو الخشب أو البوص أو ألواح الإسبستوس ويجب أن يكون السقف ذا كفاءة عزل عالية للحماية من الأمطار في الشتاء وأشعة الشمس خلال الصيف.

ويكون شكل السقف:

(أ) إما أفقي ومنحدر إلى أحد الجوانب، ويفضل هذا الشكل في المساكن المغلقة أو صغيرة الحجم.

(ب) أو جمالون منحدر من الجانبين مزود بفتحات جانبية للتهوية داخل المسكن، ويختلف ارتفاع السقف حسب نوع الحيوان ونظام التهوية والعوامل المناخية السائدة.

ففي حالة حيوانات اللبن لا يقل ارتفاع السقف عن (٣-٤) متر بالمناطق الحارة.



شكل (٧) : مساكن المرباط المقيدة - الحظائر الهولندية (تحت الظروف المصرية)

### \* الأرضيات:

تعمل من طبقة خرسانية أو أسفلت أو أرضية ترابية، ويشترط أن تكون مستوية تتحمل أوزان الحيوان، غير منزقة عازلة للرطوبة (خاصة مع عدم تواجد فرشاة) وغير مسامية ويسهل تنظيفها.

### \* النوافذ:

يختلف نظام النوافذ حسب وظيفتها، ففي السكن المفتوح تستخدم كوسيلة إضاءة وتهوية. لذا تكون مساحة النوافذ بها خطأ! - خطأ! من مساحة أرضية المسكن. و يفضل أن تصمم بحيث تفتح للداخل لمواجهة الهواء الداخل إلى سقف المبنى للحد من التيارات المباشرة وترتفع النافذة بمقدار ١.٢٥ متر عن أرضية المسكن.

### المقاييس الرئيسية لمرابط الحيوانات:

تختلف هذه المقاييس تبعاً لحجم الحيوان ونوع الإنتاج.

### \* المرابط:

يحتاج حيوان اللبن إلى مدود أمامه لا يقل اتساعه عن ٥٠ - ٧٥ سم بالإضافة إلى ممر للتغذية والعلف يبلغ اتساعه ١.٥ - ٢ متر وممر خلفي للحيوان ٣ متر، وبذلك يكون العرض المطلوب لصف من الحيوانات ٧ متر تقريباً وفي حالة الصفيين من ١٢ - ١٥ متر مع توفير قناة تصريف للروث بعمق من ١٥ - ٢٠ سم يسهل تنظيفها ومغطاة بشبكة حديد.

أما العجول النامية فتحتاج إلى ١.٦ متر مربع من مساحة الأرضية وحوالي ٠.٥ متر طولي في المدود، وفي حالة البوكسات المخصصة لتنشئة العجول يكون لكل عجل مساحة ١٤٠ × ١٨٠ سم بارتفاع ١١.٥ متر، وتحتاج الأبقار العشار إلى مكان سعته ٣.٥ × ٣.٦ متر. أما طلائق التلقيح فتحتاج إلى ٣.٥ × ٣.٥ متر.

### جدول يوضح مقاييس المرباط حسب نوع الحيوان (متر)

النوم	عرض المرباط	الطول للرأس الواحد			ارتفاع الفواصل	عرض مجرى قناة الروث
		١.٥	١.٦	١.٨		
جاموس - بقر فريزيان - بقر	١ - ١.٣٠	١.٥	١.٦	١.٨	١.١	٠.٤٥
بقر مصري - شورتون	١ - ١.٢٠	١.٤	١.٥	١.٦	١.١	٠.٤٥
بقر جيرسي	٩ - ١.١٠	١.٣	١.٤	١.٥	١.٠	٠.٤٥

#### المدود:

طول المدود يجب أن يكون في حدود ٩٠ سم وحافته ناحية الحيوان يكون ارتفاعها لا يزيد عن ٢٠ سم أما ارتفاع تجاه الجدار يكون ٧٥ سم.

ويصنع المدود من الأسمنت سابق التجهيز أو الحديد ويجب أن يكون غير خشن ذو أسطح ملساء لسهولة التطهير والتنظيف ويترك ثقب بالمدود حتى يمكن تصريف مياه التنظيف أو التطهير.

#### الفواصل بين الحيوانات:

تعمل من الأسمنت أو المواسير الحديد المجلفنة، ويكون ارتفاعها ناحية رأس الحيوان ١٢٠ سم وخلف الحيوان ١٠٠ سم ويكون الطول ١٢٠ - ١٥٠ سم حسب حجم ونوع الحيوان.

#### الحلب الآلي:

وتستعمل ماكينات الحلاب الآلية بكثرة في مزارع الألبان في أوروبا والولايات المتحدة الأمريكية وذلك بهدف الحصول على لبن نظيف، وتوفير الأيدي العاملة من ناحية، وتخفيض الوقت اللازم للحليب بواقع ٥٠% من ناحية أخرى.

#### الحلب عن طريق الماكينات ذات الأقساط:

وهذه لا تستدعي وجود محلب خاص بل يمكن إجراؤها في الحظائر، وبعد أن تعد الحيوانات للحليب يبدأ تشغيل آلة الحلب وذلك بإدارة الموتور أو بفتح التيار الكهربائي لتشغيل

عملية التفريغ ومسك الحلمات باليد بعد أن يوضع الجردل بجانب البقرة ثم تقرب أكواب الحلمات واحدة بعد الأخرى من حلمات البقرة حتى تلتصق بها تماما وتكرر العملية مع بقية الأبقار بالحظيرة وتترك الأكواب في الحلمات حوالي خمس دقائق يبدأ خلالها سريان اللبن من الضرع إلى الجردل بعد ذلك يقوم الحلاب بقفل صمام التفريغ وتجذب الأكواب من الحلمات. وعقب انتهاء حلب كل بقرة يجب تطهير الأكواب بوضعها في ماء مغلي به مادة مطهرة حتى لا تنتقل عدوى أي مرض من بقرة إلى أخرى.

### \* حجرة تجميع الألبان وتبريدها:

تخضع هذه الوحدات لاشتراطات صحية خاصة من حيث مواصفات الإنشاء ونظام التشغيل وتختلف مساحة هذه الوحدة تبعاً لحجم القطيع والمعدات المتاحة لدى المنتج وأقل مساحة ممكنة هي ٢٠ متر مربع على أن يتسع خزان التبريد الرئيسي لمحصول ثلاث حلبات عند أقصى إنتاج للقطيع وذلك عند التسويق يومياً. ومحصول ٥ حلبات إذا كان التسويق يتم يوماً بعد الآخر.

وتكون مساحة النوافذ بالحجرة ١٠% من مساحة الأرضية وتغطي بالسلك والجدران جيدة العزل للحفاظ على درجة الحرارة الداخلية والأرضيات سهلة التنظيف والغسل بالمياه مع جودة الصرف كما تزود الحجرة بسخان للمياه لغسل الأواني والحلابات وأحواض الغسيل والتبريد. ويراعى أن تكون حجرة التجميع قريبة وليست ملاصقة لحظائر الحيوانات الحلابة.

### \* وحدة الولادة:

قد تقام داخل حظائر العجول الرضيعة وقد تكون ملحقة بحظائر الأبقار أو الجاموس الحلاب ويختلف عددها تبعاً لموسم الولادة بالقطيع ويكفي تخصيص حجرة واحدة لكل ١٠ بقرات في حالة انتظام الولادات على مدار العام. وتستمر الأم في إرضاع نتاجها لمدة أسبوع (تناول السرسوب) ويطمئن على نزول المشيمة والتخلص منها وسلامة البقرة ثم تنتقل إلى القطيع الحلاب.

### \* حظائر ثيران التربية:

تتكون حظيرة الطلوقة من جزئين رئيسيين أحدهما للمبيت أبعاده ٤×٤ متر والآخر بطول ١٥ - ٣٠ متر وتجهيز الحظيرة بمدود وحوض مياه وباب جنبي لخروج الحيوان. ويمكن إلحاق

منصة وثب بالحوش لتلقيح الأبقار ويشترط إحاطة الحوش بسور من المواسير الحديد قطر ٣-٤ بوصة.

#### \* وحدة العزل والعيادة البيطرية:

يفضل وجودها بأطراف المزرعة للتحكم في عدم انتشار الأمراض المعدية وتضم هذه الوحدات بوكسات فردية لعزل الحيوانات المريضة وتزود بزناقة للتحكم في الحيوان وعلاجه وتشمل العيادة حجرة الطبيب المعالج ومخزنًا للأدوية ومخزنًا مصغرًا لعلائق الحيوانات تحت العلاج.

#### \* مبنى المخازن:

أهم احتياجات مزارع الإنتاج الحيواني هي العلائق والحبال والوقود والمحركات وأدوات رعاية الحيوان بالإضافة إلى تجميع النواتج الثانوية من جلود وصوف.. إلخ، لذا فإن أهم شروط هو المساحة والحجم الملائم والوقاية من الرطوبة الأرضية وترتيب محتوياته والإضاءة الجيدة والبعد عن المجاري المائية. كما أنه لا بد من حماية نوافذ المخزن وأرضياته من القوارض والحشرات الأرضية.

## ثانياً: نظام المرابط الحرة أو الأحواش

### المستخدمة في مصر

هذا النظام يستخدم للقطعان كبيرة العدد من الماشية ويمكن استخدامه لإسكان الأعداد الصغيرة والمتوسطة. في هذا النظام يكون الحيوان طليقاً في أحواض فيما عدا أثناء فترة الحلب. وأثناء فترة الحلب تجمع الحيوانات في مكان التجميع، ثم تدخل المقلب في مجموعات وذلك للحلب. وتتكون كل مجموعة من ٥ - ١٠ حيوانات أو حسب نوع وإمكانية المقلب وكذلك عدد القطيع، حيث يخصص لعدد معين من الحيوان مكان واحد للحلب يستخدم تباعاً.

#### مزايا هذا النظام:

- ١- هذا النظام اقتصادي حيث أنه لا يحتاج إلى منشآت كثيرة.
- ٢- لا تصاب الحيوان بالشبق الصامت حيث إن هذا النظام يتيح لها حرية الحركة.
- ٣- لا يوجد مشكلة للتخلص من مخلفات الحيوان.
- ٤- يمكن أن يعطي لبين عالي الجودة إذا ما صمم على أساس صحي سليم.
- ٥- يسمح هذا النظام بالتوسع في تربية الأعداد الكبيرة.

#### العيوب:

- ١- هذا النظام يسمح بسهولة وكثرة انتشار الأوبئة بين الحيوانات.
- ٢- يتطلب هذا النظام احتياطات كثيرة وخاصة مثل: السيطرة على بعض الأمراض والطفيليات الداخلية والخارجية والتحصين الدوري بدقة بالغة.

وبشمل الوحدات الآتية:

- ١- أحواش.
- ٢- وحدة الحلب.
- ٣- مكان لتجميع وتفريق القطيع أثناء وبعد الحلب.
- ٤- بوكسات للولادة والعزل.

## وحدات الإيواء أو الأحواش

### (أو المظلات المفتوحة)

الأحواش وهي أرض ترابية وتتجمع فيها الحيوانات حوالي ١٠ - ١٥ حيوان في كل واحدة بحيث تكون الحيوانات في المجموعة متماثلة في كمية الغذاء ومعدلات اللبن وكذلك العمر.

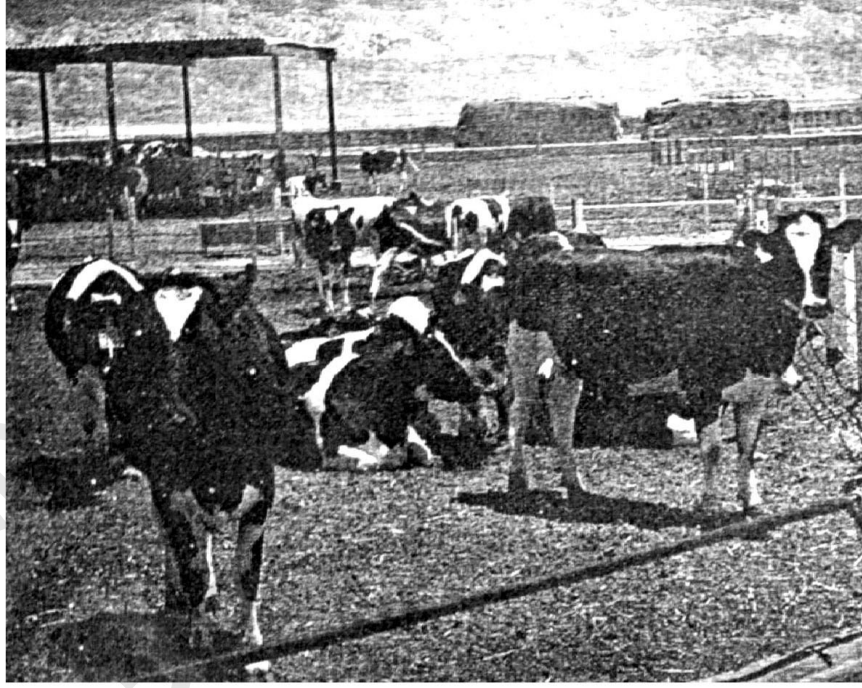
ويغطي الحوش بمظلة مقامة على عمدان معدنية مصنوعة من الحديد أو ألواح الإسبستوس. وهذه الأحواش إما أن تظل تظليلاً كاملاً أو شبه كامل.

وهي إما أن تكون ذات اتجاه واحد مفتوح من الناحية القبليّة حتى تدخل شمس الشتاء أو أن تكون المظلة ذات ذراعين بحيث توضع الحيوانات على صفين بينهما ممر للتغذية وعيوب هذه الطريقة أن الحيوانات تواجه بعضها فيسهل نقل العدوى ويمكن تشييد المظلة من الخشب أو البوص أو تكون من الخرسانة، ويجب أن تغطي المظلة منطقة كافية من الحوش بحيث تحمي الحيوان من التغييرات الجوية. والأرض عادة رملية أو طينية ويمكن أن تفرش بالقش ويحاط الحوش بسور.

ويخصص مساحة قدرها ٧ - ١٤ م<sup>٢</sup> لكل حيوان بمتوسط ٩ م<sup>٢</sup> من مساحة الحوش.

ويحاط الحوش بأسوار بارتفاع ٢ م ويبنى من الطوب الأحمر أو المواسير الصلب.





المظلات المفتوحة

ويزود كل حوش بواسطة مسقى عام ويقام على قاعدة أسمنتية ويكون تحت المظلة. وتشمل المزرعة أكثر من حوش وتتراص الأحواش بحيث يجب أن يترك ممر بين كل حوشين ويكون باتساع كاف وهذا إما أن يكون أسمنتياً أو ترابياً وكذلك لكي يسمح بمرور الغذاء وإزالة المخلفات من الأحواش ونقلها بعيداً.

#### المدود:

يوضع في جانب واحد من الحوش ويكون المدود بطول الجانب ويقسم إلى عدة أقسام بطول متراً واحداً.

#### بوكس العزل

وهو يستخدم لعزل الحيوانات المريضة ويقام بالقرب من المقلب حيث تفحص الحيوانات أولاً للتأكد من عدم مرضها قبل دخولها للحلب والحيوان المريض يعزل ويتم علاجه حتى يشفى. ويخصص بوكس واحد للعزل لكل عدد ٢٠ - ٢٥ حيوان ويكون أبعاده طول ٤.٥ م، عرض ٣.٦ م وارتفاعه ٢.٦ م.

## مكان لتخزين العلف

ويجهز مبنى يتصل بوحدة الحلب لتخزين العلف الذي يعطى أثناء عملية الحلب.

## وحدة الحلب المتكاملة

### Milking Unit

#### وصف مبنى الحلب

ويتكون من الآتي:

- (أ) المحلب.
- (ب) غرف تجميع اللبن.
- (ج) بوكسات العزل.
- (د) أماكن لتخزين العلف.

#### المحلب:

عند وقت الحلب تجمع الحيوانات للذهاب إلى المحلب في أعداد والمحلب مبنى له جدران وسقف وأرضية ومزود بمداود.

ويتكون المحلب من مرابط بحيث يخصص كل مرابط لعدد ٥ حيوانات تحلب تباعاً واحداً وراء الآخر في كل مجموعة تدخل. والمرابط يرتفع عن الأرضية بحوالي ٤٥ سم بمحاذاة صدر عامل الحلب وتسمى حفرة الحلاب.

ويوجد أنواع متعددة من نظم الحلب ولكن اختيار النوع يتوقف على الآتي:-

- حجم القطيع.
- كمية اللبن المنتجة.
- نوعية وكمية الغذاء المقدم أثناء الحلب.
- عدد العاملين في المحلب.
- مرات الحلب من (٢- ٣ مرات).

## أنواع المحالب

### المحلب العرضي Abreast Parbour:

في هذا النظام تقف الحيوانات بجوانب بعضها لبعض ويرتفع المربط ٤٥ سم عن الأرضية بحيث يقف العامل خلف الأبقار للحلب، والحيوانات تدخل من بوابة الدخول وتخرج من بوابة أخرى للخروج.

### المحلب الترادفي Tandem Parbour

تقف الحيوانات وراء بعضها ويوجد بين كل حيوان وآخر حاجز متحركة وكذلك مداود.

### المحلب الانحداري Chute Parbour:

كما هو في الترادفي Tandem ولكن على هيئة صفيين.

### محلب عظمة السردين Herring Bone

وهذا يستخدم لحلب أعداد كبيرة من الأبقار بحيث يمكن أن تدخل الحيوانات وتحلب في وقت واحد ثم تخرج في وقت واحد.

### المحلب الدوار Rotary Parbour:

وترص الحيوانات على هيئة دائرة ويتحرك المربط على قرص متحرك. وتدخل الحيوانات من مكان وتخرج من مكان آخر.

ويتم الدائرة في وقت محدد ويغسل الضرع أثناء الدوران.

### معمل الحلب Dairy

وينقل إليه اللبن عن طريق مواسير أو تنقل خلال الأوعية الخاصة باللبن حيث تجمع وتوزن وتبرد.

## النظم الحديثة المنتشرة في أوروبا

ويمكن تطبيقها تحت الظروف المصرية

### الحظائر الحديثة ذو المرابط

### Recent Dairy Cow Housing

#### الحوش الحر أو السائب **Loose Yarding**:

مكعبات الإسكان أو الحوش يلحق بهما أماكن خاصة للحلب (المحلب)، للغذاء، والرقود، الفرق بين النظامين هو أماكن الرقود.

فنظام المكعب (شكل ٨) يتكون من أماكن منفردة حيث تستطيع البقرة الرقود. بينما الحوش الحر يسمح للأبقار بالرقود في أي مكان حيث يزود مكان الرقود بفرشة تشجع الحيوان على الرقود (من القش أو الرمال). كذلك يلاحظ أن فرشة القش موضوعة في الجزء الأمامي بالقرب من المدود حيث إن الحيوان يستطيع أن يأكل من المدود مباشرة أو خلال فتحات السور بين مربطه والمدود (C) كذلك الممر الغذائي (D) الذي يتميز بعرضه الكافي حتى يسمح بمرور عربات الغذاء أو المربط (E) يجب أن يكون باتساع كاف لمرور عربات الغذاء وكذلك سكاكين الكسح عند التنظيف وكذلك أماكن الشرب (B) ويجب أن يكون بعيداً عن الفرشة بمساحة كافية لتجنب البلل.

#### الوحدة المكعبة **Cubicle Division**:

الحواجز يجب أن تصمم بطريقة جيدة حتى لا تسمح للحيوانات بالرقود بطريقة عرضية ولتجنب الإصابات، والحواجز منها ما يكون متصل بالسقف لتدعيمه كما هو بالشكل ومن أفضل التصميمات الحواجز التي تصنع بأقل المواد كما بالشكل.

#### حجم المكعب **Cubiclesize**:

ومن الممكن أن يكون العرض ١.٢ م والطول ٢.٣٣ م ولكن أقل مقاييس هي ١.٢ × ٢.٤

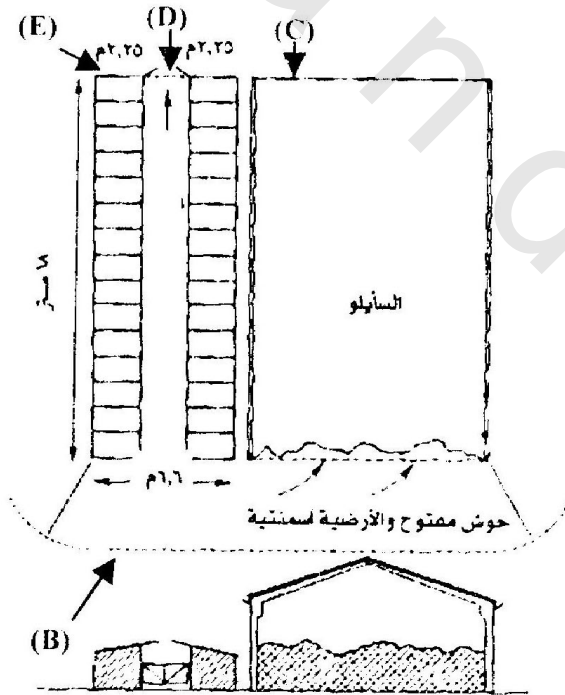
## الأرضية:

الأرضية يجب أن ترتفع بحوالي ٢٥-٢٨ سم عن الممر بحيث يمكن عملها بوضع طبقة من الحجارة وتغطي بطبقات حتى تصل إلى هذا الارتفاع. ويجب أن تتحدر حوالي ٧.٥ سم من الجزء الأمامي إلى الجزء الخلفي من المربط (شكل ٨ يوضح).

## البيوت الصغيرة Kennels

### المكعبات Cuicles:

والفرق بين المكعبات والبيوت الصغيرة هو أن البيوت الصغيرة يسقف الجزء الذي تشغله الحيوانات وهي راقدة ويمكن لتفادي الأمطار والرياح الباردة عمل بيوت صغيرة مزدوجة.



شكل (٨) : النظم الحديثة  
لتربية الماشية ويمكن  
استخدامها في مصر

## **الفصل الرابع**

### **مباني العجول الرضيعة**

## البوكسات الفردية

يتم بها إسكان العجول فردياً حتى عمر خمسة عشر أسبوعاً في بوكس أبعاده عرض ٩١ × طول ١٨٣ × ارتفاع ١٢٢ سم ويمكن تنفيذه بواسطة حواجز متنقلة داخل مسكن مغلق أو إنشاء مسكن خاص للعجول وعامة فإن أنواع المباني:

١- حظيرة مفتوحة الواجهة.

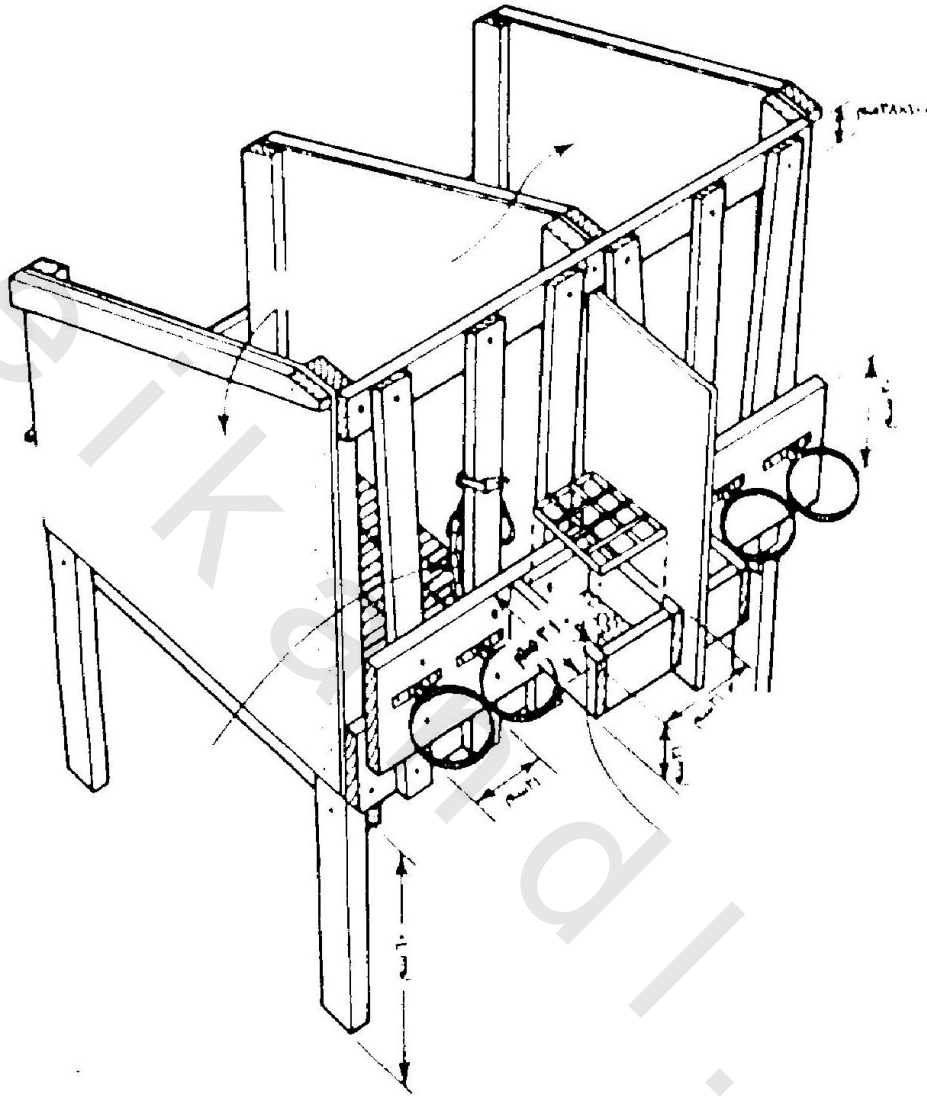
٢- حظيرة مغلقة.

ومن مميزات هذه البوكسات تقليل الإصابة بالالتهابات الرئوية ومنع العجول من رضاعة بعضها وتحديد كمية لبن الرضاعة لكل منها واتباع أسلوب الفطام المبكر والتغذية على بدائل الألبان والحد من النفوق الناتج عن تناول مواد غريبة والتهابات سرية العجول كما يتميز بقلّة تكلفة العمالة.

ويمكن استخدام طريقة أخرى للبوكسات باستعمال صناديق خشبية ترتفع عن الأرض بحوالي ٣٠ سم ولها نفس الأبعاد السابقة وتزود بصناديق صغيرة للتغذية ومساقى أوتوماتيكية (شكل ٩).

## البوكسات والمسكن الجماعية للعجول:

توضع العجول في مساكن جماعية على أن تربط من رقبتها بعد الرضاعة مباشرة لمدة ١٥ دقيقة للحد من رضاعة العجول لبعضها كما توضع صناديق تغذية يتحدد طولها حسب عدد العجول بالمسكن ويكون عرض الصندوق ٢٥ سم وارتفاع ١٥ سم بحيث يتوفر للعجل الواحد مسافة ٥٠ سم على الأقل للتغذية ويزود صندوق التغذية بأرجل ارتفاعها ٥٠ سم عن سطح الأرض لمنع تلوث الغذاء.



(شكل ٩) غرف مفردة لتربية العجول الحديثة الولادة وهي مصنوعة من الخشب  
ومرتفعة عن الأرض وأرضيتها من الخشب البغدادي (سدائب)

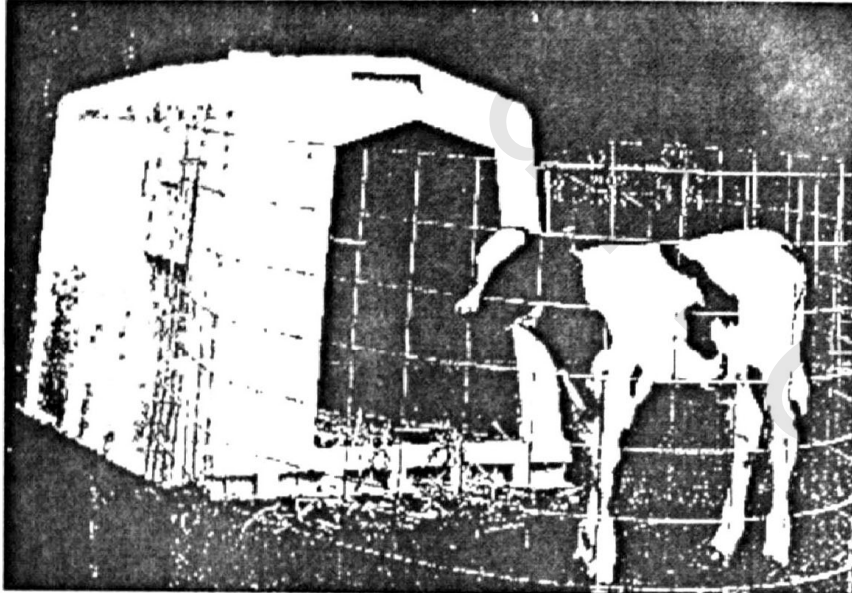


## المساكن المتنقلة: (شكل ١٠)

وتستخدم هذه المساكن أو الأقفاص في المناطق الحارة ويمكن نقلها من موقع لآخر بالمرزعة وبالمراعي واستخدامها يضمن العجول بصفة دائمة بمكان خال من المسببات المرضية ويفضل أن يلحق بها حوش وأنواعها:

### \* حظائر أو أقفاص العجول Calf Hutches:

يستخدم في البلاد التي تتميز بشتاء جاف بارد وارتفاع القفص ١.٥ متر ويوضع على قواعد أسمنتية وهو يتميز بإقامة جيدة مع بيئة صالحة وبه معدات تتبع التغذية والشرب للعجل الصغير ويزود القفص بفرشة من قش الأرز وهو عبارة عن جزئين (حوش run، حظيرة pen) ويمكن تصميمه على هيئة أقفاص منفصلة ويخصص واحد لكل عجل. والحظائر مرفوعة عن الأرض ومصنوعة في الغالب من الخشب ولها باب يغلق، ومن داخله توضع أواني الشرب والتغذية.



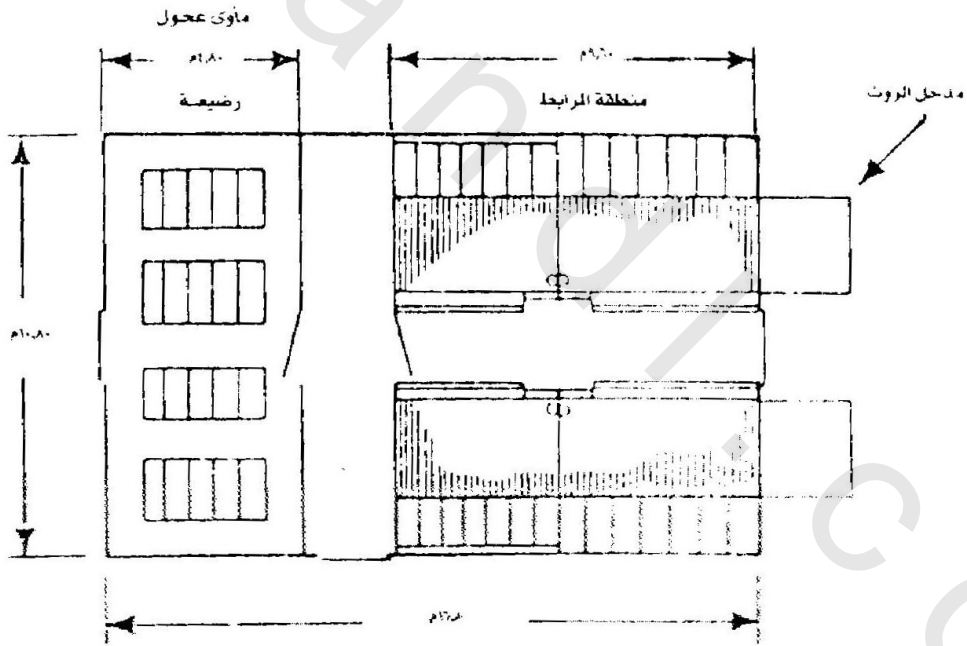
شكل (١٠): المسكن المتنقل

## مساكن العجول الدافئة

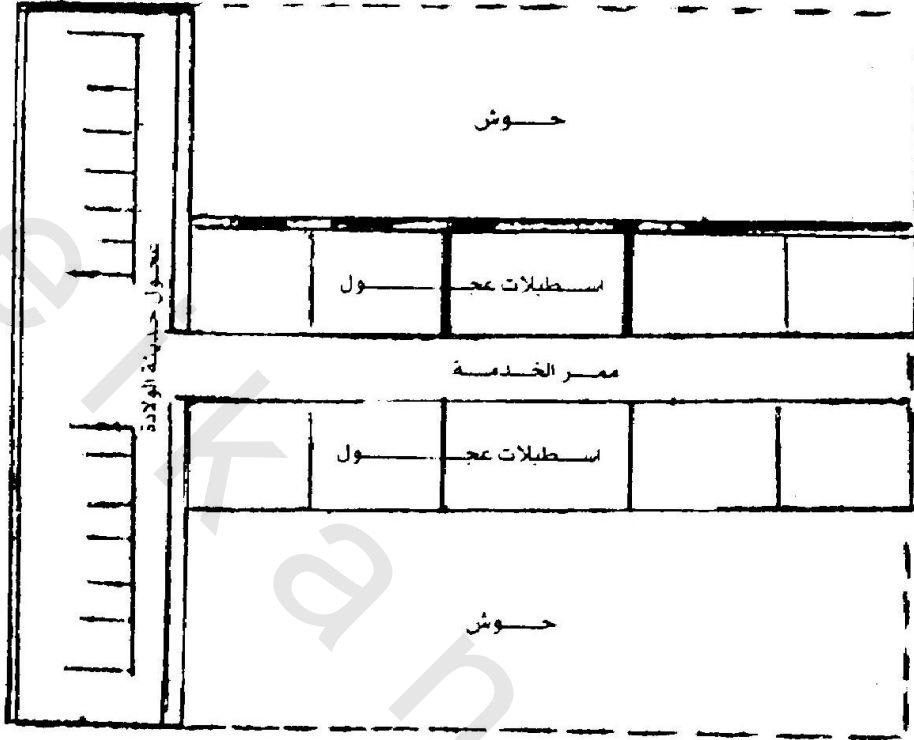
التي تستخدم في المناطق الباردة

### (مأوى العجول الدافئ)

توفر حضانات العجول الدافئة درجات حرارة ثابتة طوال الشتاء وقد تكون جزءاً من حظيرة الأبقار والعجلات البكر أو قد تكون مبنى منفصلاً حتى عمر الفطام (شكل ١١ - أ) ويجب أن تفصل منطقة العجول بسياج عندما تكون في نفس الحظيرة مع حيوانات أكبر ويكون لها نظام تهوية وعزل حراري ونظام تدفئة منفصل.



شكل (١١ - أ) مساكن العجول والعجلات في المناطق الباردة  
ويمكن استخدامها بالمناطق الحارة



شكل ( ١١ - ب ) حظيرة للمعجول الحديدية الولادة والمعجول الأكبر سنا في المناطق الحارة

توضع العجول بعد هذه المرحلة في مباني بها مرابط حرة (ويمكن إيواؤها عندما يزيد عمرها عن شهرين ) كالآتي:

### أبعاد المرابط الحرة للعجلات الصغيرة والبكر

الطول		العرض		العمر
بوصة	قدم	بوصة	قدم	
٦	٤	-	٢	من ٦ أسابيع إلى ٤ أشهر
-	٥	٢	٦	من ٥ - ٧ أشهر
٦	٦	-	٣	من ٨ - ١٨ شهرًا
٣	٦	-	٣	من ١٨ شهرًا حتى الولادة

**الفصل الثالث**  
**الحياة التناسلية**  
**في الأبقار و الجاموس**

## التوالد:

التوالد هو الطريق إلى الحفاظ على النوع وبقاء الأجيال، ولولاه لانقرض النوع من على وجه الأرض.

والتوالد هو الطريق الذي تتكاثر به الحيوانات وتتزايد وتتضاعف أعدادها.

وتشمل الحياة التناسلية في الحيوانات المراحل التالية:

البلوغ - النضج الجنسي - الشبق في الإناث - التلقيح - الإخصاب - الحمل - الولادة.

## البلوغ:

هو المرحلة التي تتمكن فيها الأعضاء التناسلية من إنتاج الخلايا التناسلية (الحيوان المنوي من الخصية في الذكر والبويضة من المبيض في الأنثى).

ويتأثر سن البلوغ في الحيوانات بعدة عوامل منها حالة النمو والتغذية والصفات الوراثية.

ولا تلقح الحيوانات إلا في هذه العمر لأن نموها يكون غير مكتمل.

الحيوان	سن البلوغ
الأبقار	١٢ - ١٦ شهرًا
الجاموس	١٤ - ١٨ (حتى ٢٤ شهرًا)

## النضج الجنسي

هو العمر الذي يكتمل فيه نمو الجهاز التناسلي واكتمال نمو الجسم ويصبح الحيوان قادرًا على التكاثر.

## الشبق:

هو الرغبة الجنسية عند الأنثى أو الحالة التي تطلب فيها الأنثى الذكر وتسمح له بتلقيحها فيمكن بذلك أن يتم الإخصاب ويحدث الحمل وتسمى هذه الفترة بمدة الشبق وإذا لم يحدث الحمل يعود الشبق إلى الظهور عندما يحين موعده.

وتحدث هذه الرغبة الجنسية -أو هذا الشبق- في فترات منتظمة دورية طوال العام حتى يتم الحمل.

### علامات الشبق:

- يظهر على الأنثى في فترة الشبق علامات مميزة يجب أن يعرفها المربي لأهميتها:
  - تضطرب الأنثى.
  - تصيح صيحات عالية (خور الأبقار).
  - الامتناع عن الأكل.
  - تشاهد واقفة في الحظيرة في الوقت الذي تكون فيه جميع الحيوانات راقدة هادئة.
  - تكثر من هز ذيلها ورفعها إلى أعلى.
  - يقل إدرارها من اللبن إذا كانت تحلب.
  - إذا وجدت مع بقرة أخرى تثب عليها.
  - في حالة اقتراب الذكر منها فإنها تقف له راضية مطمئنة.
  - احتقان الفتحة التناسلية وخروج سائل مخاطي القوام شفاف.
- وتظل البقرة على تلك الحالة المضطربة، فإن لم يتم التلقيح من الذكر تزول تلك الأعراض ليعود إليها الشبق التالي بعد ثلاثة أسابيع.

### دورات الشبق:

دورة الشبق هو الوقت الذي يمضي بين "شبقين" متتاليين، وتكون الأنثى في حالة هدوء جنسي، وتكرر هذه الدورة مادام الحمل لم يحدث. في نهاية فترة الشبق يحدث التلقيح إخصاب بويضة الأنثى بالحيوانات المنوية القادمة من الذكر وبذلك يحدث الحمل.

الحيوان	مدة الشبق	دورة الشبق
الأبقار	٦ - ٣٠ ساعة متوسط (١٨ ساعة)	٢١ يوماً
الجاموس	١٢ - ٣٦ ساعة متوسط (٢٤ ساعة)	٢١ - ٢٨ يوماً

### تلقيح الإناث

عند ظهور علامات الشبق على الأنثى، يتم اختيار أحد الذكور أو الطلائق الممتازة ليقوم بعملية الوثب أو التلقيح وعملية الوثب هي عملية يتم بها قذف الحيوانات المنوية في مهبل الأنثى ويصل جزء منه إلى عنق الرحم لتسبح هذه الحيوانات المنوية في سائلها وتأخذ طريقها نحو البويضة الناضجة ليحدث الإخصاب وتتم عملية التلقيح، وحيث إن الماشية تبقى في حالة شياح لمدة ١٨ ساعة فإن الفرصة ملائمة لحدوث الإخصاب إذا حدث الجماع في نهاية مدة الشبق.

#### السن المناسب للتلقيح:

كما ذكر من قبل فإن سن البلوغ يختلف عن سن التلقيح فيجب ألا تلقح الحيوانات الزراعية عقب بلوغها مباشرة حتى لا يتعطل نموها، كما يجب ألا يتأخر تلقيحها حتى لا يترسب الدهن على الجهاز التناسلي مما يؤدي أحياناً إلى عقم الأبقار والماشية.

الحيوان	(ذكور) العمر بالشهر	(إناث) العمر بالشهر
الأبقار المصرية	٢٤ - ٢٨	١٨ - ٢٤
الجاموس	٢٦	٢٤ - ٢٨

#### مواسم الوثب أو التلقيح:

يجب عند تلقيح إناث الأبقار والجاموس مراعاة الوقت الذي تلد فيه حتى يتوافر للأمر الغذاء الكافي، فتستطيع إمداد الرضيع باحتياجاته الغذائية، ولهذا يجعل موسم الوثب في الفترة ما بين أول أكتوبر إلى أواخر فبراير وأوائل مارس لكي يقع موسم الولادة مع بداية موسم البرسيم فتجد الماشية مرعاها الخصب أما إذا تأخر ميعاد الوثب إلى مايو ويونيو فمعناه أن موسم الولادة



يقع في نهاية موسم البرسيم ولذلك فإمداد الأم بأغذية جافة وهذا يعتبر كافيًا على الرغم من التكلفة العالية. بينما سوء التغذية للأم يؤدي إلى نقص إنتاج اللبن الحليب.

### رعاية الطلائق:

يجب مراعاة الآتي:

- ١- العناية بتغذية الطلائق، حيث تحتوي على الكمية المناسبة من الطاقة والأصلاح المعدنية والفيتامينات، حيث إن هذه المكونات لها تأثير على صفات السائل المنوي.
- ٢- تحتاج الطلائق إلى الرياضة، فهذا يجعل صفات السائل المنوي جيدة.
- ٣- يجب استخدام الطلائق على فترات منتظمة في الوثب فلا إجهاد متصل ولا راحة متصلة حيث إن عدد مرات الوثب تؤثر على صفات السائل المنوي فلا يستعمل الذكر أكثر من مرتين في الأسبوع (عمره حوالي ١.٥ سنة). يستعمل بمعدل ١٥٠ مرة في العام (عمره حوالي ٢ سنة فأكثر) بوجه عام ألا يزيد عن ٥ تلقيدات أو "وثبات" في الأسبوع.
- ٤- يجب فحص الطلائق من وقت لآخر للاطمئنان على سلامتها وقدرتها على التلقيح.

### العشار (الحمل)

هو عبارة عن تكوين الجنين ونموه داخل رحم الأم حتى الولادة.

ولابد من التأكد من وجود الحمل أو عدمه للأسباب الآتية:

- ١- تأكد المربي من عدم حدوث الحمل أول الأمر يجعل في مقدوره أن يدرك الموقف بعدم ضياع موسم الوثب أو التلقيح.
- ٢- إعادة وثب الذكر على الإناث الحوامل يؤدي إلى الإجهاض.

تشخيص الحمل (علامات الحمل):

- ١- عدم ظهور الشبق وانقطاعه.
- ٢- رفض الأنثى للذكر.
- ٣- هدوء الماشية وخاصة الشرسة منها.
- ٤- تحسن صحة الأنثى وزيادة وزنها.

٥- كبر حجم البطن تدريجياً وتدلّ عليها إلى أسفل وتقوس الظهر فيما بعد الشهر الرابع من الحمل.

٦- قلة إدرار اللبن في الماشية الحلوب وكبر حجم الضرع والحلمات.

٧- يمكن مشاهدة حركة الجنين فيما بعد الشهر الخامس من الحمل في الجانب الأيمن وذلك بمنع الأنثى عن الأكل ٢٤ ساعة تسقى في نهايتها قبل الفحص ماء بارد أو يصب على خالصرتها اليمنى ماء بارد فتظهر حركات الجنين.

٨- يستطيع الشخص المتمرن معرفة درجة الحمل بالجس من مستقيم الأنثى.

### مدة الحمل:

الفترة التي تمضي من الإخصاب حتى الولادة.

شهر	يوم	النوع
٩	$10 \pm$	الأبقار
١٠ [٣١٦ - ٣٢٠ يوم]	$10 \pm$	الجاموس

### العناية بالماشية والجاموس أثناء الحمل:

تحتاج الحيوانات الحوامل على رعاية خاصة أثناء الحمل حفظاً لصحتها وضماناً لنمو الجنين وتسهيلاً لعملية الوضع وضماناً لزيادة الإدرار بعد الوضع ولهذا يجب مراعاة ما يأتي:

١- العناية بتغذية الحيوانات الحامل بالعلائق المغذية سهلة الهضم مثل الدريس الجيد الخالي من العفن كما تقدم الدراوة صيفاً. ويجب عدم تقديم البرسيم قبل نضجه لأنها عرضة للانتفاخ أكثر من غيرها.

٢- عدم إجهاد الحيوانات في العمل الزراعي، ويمكن تشغيلها في الأعمال العادية حتى الشهر الرابع ثم الأعمال الخفيفة حتى نهاية الشهر السابع ثم يجب الامتناع عن تشغيلها بعد ذلك.

٣- العناية برياضة الحيوان رياضة خفيفة طوال مدة الحمل حتى تستطيع الحيوانات أن تلد بسهولة ولا يحدث احتباس في مشيمتها بعد الولادة.

٤- يلاحظ عدم سير الحيوانات على الأرض المنزقة أو المنحدرة كثيراً.

٥- يلاحظ عدم تزامم البقر والجاموس عند الدخول من أبواب الحظائر خصوصاً الضيق منها.

٦- منع الحيوانات من القفز فوق الترع والمصارف.

٧- يجب أن تكون الأرض التي تقف عليها وتنام عليها مستوية.

٨- يجب العناية بالحيوانات عند نقلها بالسكة لاحتديد أو اللوريات.

٩- قبل موعد الولادة بحوالي أسبوعين يجب أن تعزل الأبقار والجاموس الحوامل في مكان هادئ نظيف مفروش بفرشة جيدة ومستقبل عن باقي الحيوانات وبعيد عن التيارات الهوائية وألا يكون بجوار الأم حواجز قد تعوقها عن الحركة أو قد تعوق الملاحظ لعملية الوضع.

### الولادة:

هي عملية قذف الجنين قذفاً طبيعياً بعد استيفاء مدة الحمل.

ومن الممكن تحديد موعد الولادة بالتقريب بمعرفة تاريخ التلقيح المخصب. كما أن هناك علامات تسبق الولادة يعرفها المربي عند ظهورها وأهمها:

- علامات القلق والاضطراب التي تبدو واضحة من حركتها ورقادها.
- علامات الألم والامتناع عن الأكل والاجترار.
- تورم الفتحة التناسلية ونزول سائل مخاطي لزج.
- ترتخي أربطة الحوض.
- كبر حجم الضرع والحلمات وتمتليء بالإفرازات.
- تظهر فجوتان واضحتان عند قمة الذيل.

أثناء الولادة لابد من مراقبة الأم مراقبة شديدة حتى يمكن الاستعانة بالطبيب البيطري في حالة تعسر الولادة أو حدوث أية مشكلة.

## العناية بالأم بعد الولادة:

- ١- يجب تقديم شعير مغلي دافئ للبقرة والجاموس بعد الولادة للمساعدة في نزول المشيمة.
- ٢- يجب التأكد من نزول المشيمة حتى لا تحتبس بالداخل ويضطر ذلك إلى تدخل الطبيب.
- ٣- يجب منع الحيوانات من أكل مخلفات الولادة [وخصوصاً المشيمة حتى لا تسبب اضطرابات هضمية].
- ٤- في حالة إذا كان الجو بارداً يجب التدفئة وتجنب التيارات الهوائية.
- ٥- أول يوم بعد الولادة يجب إعطاء كميات محددة من الغذاء من العليقة بالإضافة إلى الدريس على أن تزداد كمية العليقة بالتدرج.
- ٦- يجب العناية بالضرع وتدليكه لسهولة نزول السرسوب واللبن بعد ذلك.

## مشاكل التكاثر في الجاموس

بالنسبة للجاموس يلعب العنصر البشري دورًا حيويًا في نقص الكفاءة التناسلية والإنتاجية للجاموس في مصر أثناء مراحل التربية المختلفة.

ومن أهم المشاكل التي تحدث للجاموس نتيجة عدم دراية المربي بالطرق السليمة لرعاية الحيوان هي:

١- تأخر البلوغ، عدم انتظام دورات الشبق، عدم الشيع أو الشيع الصامت، طول الفترة بين الولادة وظهور أول دورة شبق.

وقد وجد أن هذه مجرد أعراض أولية للاضطرابات الغذائية سواء كانت من حيث النقص أو عدم توازن العليقة وقد وجد كثير من الباحثين في مصر أن تلك الحالات السابقة تستجيب بإصلاح العليقة.

وقد تبين أن نقص الأملاح المعدنية وخاصة الفوسفور الغير عضوي له دور رئيسي لاضطرابات الخصب في الجاموس.

٢- ظاهرة التقيؤ وعدم حدوث الحمل بانتظام مما يترتب عليه انخفاض نسبة الحمل وقلة الإنتاج من العجول وذلك لعدم دراية المربي بعلامات الشبق التي تظهر على الحيوان وعدم إتمام التلقيح الطبيعي أو الصناعي في الوقت المناسب وبالطريقة الصحيحة.

٣- الالتهابات الرحمية ويحدث ذلك نتيجة لعدة عوامل:

- استخدام طلائق غير معلوم تاريخها التناسلي والتي قد تكون حاملة للأمراض التناسلية مما يترتب عليه عدوى الجهاز التناسلي للأنتى والتهابه.
- استخدام السائل المنوي المجمد الغير محفوظ أو مخفف بطريقة جيدة أو استخدام أدوات التلقيح ملوثة.
- التدخل الغير صحي أثناء عمليات الإجهاض أو عسر الولادة أو انحباس المشيمة أو الوصفات البلدية لعلاج حالات العقم.
- التلقيح في وقت مبكر بعد الولادة (قبل ٦٠ يومًا) قبل رجوع الرحم إلى حالته الطبيعية وحدث التوازن الهرموني للحيوان.

٤- التهاب الضرع: الناتج عن إطالة فترة إدرار اللبن أو إهمال العناية بالضرع أثناء فترة الجفاف.

### وللقضاء على تلك الظواهر يجب مراعاة ما يلي:

- ١- توفير العلائق المتوازنة والتي تناسب حالة الحيوان الإنتاجية والتناسلية.
- ٢- ملاحظة الجاموس بدقة في فترة الشياح بواسطة عامل مدرب أو استخدام الوسائل الحديثة التي تنتبأ بحدوث الشياح.
- ٣- التلقيح في الوقت المناسب بحث لا يزيد عن ١٢ ساعة بعد ظهور علامات الشياح بواسطة الطبيب المختص، وفي حالة التلقيح الاصطناعي استخدام سائل منوي جيد وبطريقة صحية.
- ٤- تجفيف الضرع قبل الولادة بوقت كاف (٢-٣ شهور على الأقل) وعدم إجهاد الحيوان بالعمل الشاق.
- ٥- العناية بالرحم أثناء فترة الولادة وبعد الولادة والتأكد من نزول المشيمة في وقتها الطبيعي (بعد ١٢ ساعة من الولادة).

## التلقيح الاصطناعي

التلقيح الاصطناعي هو الوسيلة الصناعية التي نتبعها لإدخال الحيوانات المنوية في القناة التناسلية في الأنثى بدلا من الطريقة الطبيعية التي يلحق فيها الطلوقة الأنثى المراد تلقيحها مباشرة وطريقة ذلك هي جمع الحيوانات المنوية من الذكر بواسطة مهبل اصطناعي، عبارة عن اسطوانة من الكاوتشوك السميك بداخلها أخرى من الكاوتشوك الرقيق ويملا الفراغ بينهما ماء دافئ في حرارة الجسم. وتتصل الأسطوانة الداخلية من أسفلها بزجاجة لجمع السائل المنوي وبعد الجمع يخفف السائل المنوي بسوائل خاصة ثم يحفظ عند درجة حرارة منخفضة جدًا حيث تدفع الكمية المناسبة منه في رحم الأنثى بواسطة معدات خاصة.

## مزايا التلقيح الاصطناعي

- ١- يجعل الطلائق المختبرة الممتازة متيسرة الاستعمال لجميع أصحاب القطعان.
- ٢- تجنب الأخطار التي تترتب على وجود الطلائق، وتوفير العمل معها.
- ٣- التغلب على صعوبة استعمال الطلوقة النامية النمو على العجلات الصغيرة.
- ٤- انخفاض اللقاح، واستغناء أصحاب القطعان الصغيرة (١٥ بقرة) عن الاحتفاظ بالطلائق.
- ٥- ازدياد الربح لتحسين مستوى النجاج الفائض الذي يباع.
- ٦- ازدياد الربح لارتفاع إنتاج بنات الطلائق الممتازة.
- ٧- اختبار مدى خصوبة الطلائق التي تستعمل في التلقيح الاصطناعي، وبذلك نتغلب على صعوبة استعمال الطلائق الغير خصبة في القطعان.
- ٨- مراقبة انتشار الأمراض الخاصة بالجهاز الجنسي.
- ٩- يمكن للجمعية أو المنظمة التي تشرف على عمليات التلقيح الاصطناعي شراء الطلائق الممتازة بسهولة أكثر مما لو أن هذه العملية يقوم بها فرد واحد.
- ١٠- استغلال الطلائق الممتازة في التربية إلى أقصى حد ممكن، وفي الوقت الحاضر يمكن استخدام طلوقة واحدة في تلقيح ١٥٠٠٠ بقرة في العام.

## التحسين الوراثي للسلاسل المصرية

التحسين الوراثي بغرض زيادة الإنتاج من اللحوم والألبان. فمن المعروف أن الماشية المصرية المحلية تنتمي إلى سلالات ضعيفة الإنتاج -وراثيًا- وقد ساعدت عشوائية التربية واستغلال الحيوان المصري أزمانًا طويلة في العمل الزراعي على تدهور وضعف صفاتها الإنتاجية. ويلعب التلقيح الاصطناعي دورًا هامًا وأساسيًا في تطوير هذه الماشية ووضع سياسة وبرامج مدروسة لنظم التربية الحديثة لتحسين الصفات الإنتاجية من خلال التهجين باستخدام التلقيح الاصطناعي واستخدام السائل المنوي من طلائق تنتمي إلى سلالات ذات تراكيب وراثية إنتاجية عالية للحصول على أجيال خليطة محسنة.

وقد استخدمت في مصر منذ الأربعينيات كثير من السلالات الأجنبية عالية الإنتاج إلا أن معظمها فشل في أقليمته وتربيته فيما عد الفيرزيان الذي ثبتت ملاءمته للبيئة والمناخ وظروف التغذية المحلية أكثر من غيره كما ثبت أيضًا أن الوصول لدرجة التهجين بين السلالة المحلية والفيرزيان النقي إلى ٧٥% والتعامل في تلقيح الإناث الهجين مع ذكور الهجين عند هذا الحد يعطي أجيالًا أكثر ملاءمة واستمرارية في الإنتاج الجيد والتأقلم مع البيئة المحلية.

ولتوضيح مزايا التلقيح الاصطناعي في زيادة الإنتاج فإن المقارنة بين الماشية المحلية والهجين ناتج التلقيح الصناعي للماشية المحلية مع سلالات الفيرزيان عالية الإنتاج نجد الآتي:

(أ) تعطى الإناث المهجنة معدلات إدرار لبن حوالي ٣٠٠٠ - ٣٥٠٠ كجم خلال موسم الحليب بينما الماشية لا تعطي أكثر من ١٠٠٠ كجم.

(ب) متوسط سن النضوج الجنسي والاستعداد للإخصاب للإناث الهجين حوالي من ١٨ - ٢٤ شهر بينما في الإناث المحلية قد تصل هذا السن إلى ثلاث سنوات.

(ج) متوسط وزن النتاج عند ولادته في الهجين يصل إلى ٤٠ كجم بينما في السلالات المحلية لا يتعدى من ٢٢ - ٣٠ كجم.

(د) معدل الزيادة اليومية في وزن الذكور الخليط خلال فترة التسمين أعلى من نظيره ناتج التلقيح من الطلائق المحلية تحت نفس الظروف من المعاملة والتغذية فقد يصل الفرق من ٧٥ - ١٠٠ كجم خلال مرحلة التسمين عند عمر ١٥ شهرًا.



من هذا يتضح الدور الذي يلعبه التلقيح الاصطناعي في زيادة الإنتاج ونشر التراكيب الوراثية الإنتاجية المحسنة من خلال الماشية المحلية من طلائق ذات صفات وراثية إنتاجية عالية.

### سجلات التلقيح:

يجب على المربي أن يحتفظ بسجل للتلقيح، وإليك صورة من صفحاته:

اسم الطلوقة	اسم الحيوان	تاريخ آخر ولادة	تاريخ التلقيح	تاريخ احتمال الولادة	تاريخ الولادة الحقيقية

## تربية العجول تحت الظروف المصرية

### عجول وعجلات التربية:

لابد من وجود عجول للتربية في كل مزارع الألبان كبيرة كانت أو صغيرة لتحل محل التي يستغني عنها في القطيع لأي سبب من الأسباب. ولإستخدامها في توسع للمستقبل لزيادة حجم القطيع فالمعروف أن متوسط عدد السنين للبقرة الحلابة هو خمس سنوات كما أنه من المفضل تربية عجولتين أو ثلاث لكل عشر بقرات لإمكان حدوث التبادل عند الاستبعاد.

وإذا كان قطيع اللبن متوسطاً أو صغيراً فيمكن إضافة بعض الحجات عند تصميم حظيرة المواشي الحلابة أما إذا كان القطيع كبيراً فتصمم حظائر خاصة للعجول حسب مراحل السن.

وعند تصميم حظائر العجول الصغيرة يجب أن يلاحظ ما إذا كانت الرضاعة طبيعية أو صناعية عن طريق بديلات الرضاعة وفي الحالة الأولى يستحسن أن تصمم الحظائر بحيث تكون الأم بعد الولادة والعجول في حظيرة واحدة ويمكن أن تصمم حظيرة تشابه إسطل المواشي ذي المربط بصفين أحدهما للأمهات والآخر للعجول حديثة الولادة كما في الشكل ( ١١ - ب) أو أن تتكون في حظيرة قريبة من حظائر الماشية لسهولة وصول الأمهات للرضاعة ويلحق دائماً بالحظيرة حوش مكشوف تتم فيه عملية الرضاعة كما أنه يستخدم للرياضة. أما في حالة العجول التي تربي على بديلات الرضاعة فيصمم لها حظائر مستقلة.

وعند إنشاء حظائر العجول يجب أن تكون الحظائر جافة جيدة التهوية ودافئة وذلك باستخدام كميات كبيرة من الفرشة الجافة وإدخال المواد العازلة للحرارة في تشييد الحظائر.

ويوصي مربو الماشية بالغرف المنفردة للعجول الرضيعة خلال الست أسابيع الأولى من حياتها وهي الفترة الحرجة في حياة الحيوان الرضيع إذ أن أجهزة العجل التي تتحكم في درجة حرارة تكون غير كاملة. كما أن قدرته على تكوين الأجسام المضادة تكون غير كاملة مما يسبب ارتفاع في نسبة الوفيات إذا لم تتبع جميع الاحتياطات الصحية والمناخية اللازمة. أما العجول عد سن شهرين فيمكن أن توضع في غرف تسع الواحدة منهم مجموعة من العجول قد يصل عددها إلى ٦ عجول.

## **الفصل الخامس**

### **رعاية عجول وعجلات التربية**

#### **في مصر**

## مصادرها:

تؤخذ عجول وعجلات التربية من الأمهات الجيدة والتي تعطي إدراراً أعلى من متوسط النوع مع نسبة عالية من الدهن، على أن تلقح بثيران وفحول ممتازة، ناتجة من أمهات ذات إنتاج مرتفع، وبذلك تكون العجلات الناتجة ذات إنتاج عال.

## مواسمها:

أفضل موسم لإنتاج هذه العجول، هو موسم البرسيم الذي يبدأ من أكتوبر ونوفمبر، ولهذا ينظم مربي الحيوانات عملية التلقيح لإنتاج هذه العجول في موسم البرسيم.

## رعاية العجول

### الرضاعة الطبيعية:

وهي النظام الشائع في تغذية العجول، وفيها يترك العجل بعد ولادته ليرضع من أمه مباشرة فيحصل على السرسوب (اللبأ أو المسمار) في بحر الأربعة أيام الأولى. ثم يستمر في رضاعة اللبن من سائر حلمات الضرع. وبعد أن يحصل على كفايته يحلب اللبن المتبقي بالضرع، وذلك خلال الشهر الأول من عمره، وبعد ذلك يترك العجل يرضع شقة من الضرع (حلمتين). وذلك لمدة شهر، ثم بعد ذلك يترك للعجل حلمة واحدة فقط خلال الشهر الثالث من عمره، يفظم العجل بعدها، ويبعد عن أمه، وخلال الرضاعة يقدم البرسيم للعجل، وذلك بكميات متزايدة حتى يصبح البرسيم غذاءه الرئيسي عند فطامه.

## النقاط الواجب مراعاتها

### لرعاية العجول المفطومة والعناية بها

- ١- أن يكون الفطام تدريجيًا، وذلك بالاستعاضة بالعليقة الخضراء عن كميات اللبن التي تنقص من وجبات العجول. وهكذا، حتى تتعود العجول على العليقة الخضراء وحدها.
  - ٢- قبل انتهاء موسم البرسيم يعمل على انتقال العجول من العليقة الخضراء إلى الجافة تدريجيًا، حتى تتعود عليها، وأهم ما يقدم في هذه الفترة هو الدريس، نظرًا لقيمته الغذائية المرتفعة وإقبال الحيوانات عليه.
  - ٣- كما يراعى أن تكون العليقة بكميات وافرة، حتى تتمكن العجول من التهام أكبر جزء منها، مما يساعد على تكوين بنية قوية وسليمة.
  - ٤- كما أن للرعاية الصحية أثرها في حياة الحيوان الحاضرة والمستقبلية وخاصة في هذه الفترة فيجب تحصين العجول ضد الأمراض البوائية كالطاعون البقري والتسمم الدموي وغيرها، كما يراعى نظافة الحظائر والاعتناء بسقي العجول ونظافتها وتطهيرها، لضمان خلوها من الطفيليات الخارجية كالقمل والقراد.
  - ٥- تختار في هذه الفترة العجول والعجلات الصالحة للتربية، ويبدل لها مزيد من العناية من حيث التغذية وباقي وسائل الرعاية.
- وأهم ما ينصح به بخصوص عجول وعجلات التربية هو استمرار الرعاية الصحية، لتنشئة العجول نشأة صحية، تساعد الإناث منها على احتمال متاعب الحمل والولادة، وتساعد الذكور على تحمل مهمة الوثب والتلقيح فيما بعد.

## تغذية عجلات التربية من الفطام حتى عمر سنتين

### نماذج علائق العجول في السنة الاولى

العليقة (٢) من دريس ومواد مركزة		العليقة (١) من برسيم ومواد مركزة		مواد العلف
الدريس بقلة	الدريس بكثرة	البرسيم بكثرة	أول وآخر موسم البرسيم	
كجم ٠.٥٠٠	كجم ٠.١٢٥	كجم ٠.٢٠٠	كجم ٠.٥٠	تبين
-	-	١٠.٠٠٠	٥.٠٠	برسيم
١.٠٠	٢.٠٠	-	-	دريس
٠.٥٠٠	٠.٢٥٠	-	٠.٥٠٠	شعير
٠.٢٥٠	٠.٢٥٠	-	٠.١٢٥	كسب كتان

لا تعطى العجول في هذا العمر كسب القطن وإذا لم يتوفر كسب الكتان يمكن استبداله بكسر الفول لأن الفول مرتفع الثمن.

### نموذج علائق العجول خلال السنة الثانية من العمر

في حالة عدم وجود دريس		في حالة وجود دريس		مواد العلف
باستعمال النخالة الناعمة	باستعمال الشعير	الدريس بقلة	الدرس بكثرة	
كجم ٤.٠٠	كجم ٤.٠٠	كجم ٤.٠٠	كجم ٣.٠٠	تبين
٢.٥٠	٢.٥٠	٢.٥٠	٢.٥٠	كسب قطن
-	٠.٥٠	٠.٢٥	-	شعير
٠.٥٠	-	-	-	نخالة ناعمة
-	-	١.٠٠	٢.٠٠	دريس

## تغذية ماشية اللبن

### نظام التغذية:

يعتمد نظام التغذية في مصر خلال أشهر الشتاء والربيع على البرسيم وذلك لندرة المراعي الطبيعية.

أما في خلال أشهر الصيف والخريف فيعتمد الحيوان في غذائه على مواد العلف الخشنة الجافة بجانب كميات محدودة من مواد العلف المركزة مع كميات بسيطة من الدريس والأعلاف الخضراء الصيفية التي لا تكفي لسد الاحتياجات الغذائية للحيوانات خلال أشهر الصيف والخريف. لذلك يقوم معظم المربين والمزارعين بتنظيم ولادة حيواناتهم على أول موسم البرسيم وذلك حتى يقع موسم الحليب في فترة توفر البرسيم مما يساعد على خفض نفقات إنتاج اللبن إلى جانب أن العجول المولودة تجد كفايتها من الغذاء الرخيص (البرسيم) فتحصل منه على أكبر قدر من المركبات الغذائية خلال فترة نموها السريع في بداية حياتها ما يساعد على خفض تكاليف تنشئة العجول.

### تغذية الحيوانات في الفترة الانتقالية بين الصيف والشتاء:

تتم عملية التغذية بأن يقدم الغذاء مرتين في اليوم وجبة صباحية وأخرى مسائية كما يقدم الماء للحيوانات مرتين في اليوم ويكون بعد الأكل بنصف ساعة حيث يساعد الماء في عملية الهضم والتنظيم الحراري لجسم الحيوان.

وتغذية الحيوانات في هذه الفترة الحرجة تعتمد أساساً على تقديم العلف المركز والقش أو التبن بحيث تكون كمية العلف المركز (المصنع) حوالي من (٤ - ٦) كجم بالإضافة إلى من (٢-٤) كجم قش أرز أو تبن للرأس الواحدة في اليوم. ويمكن خفض كمية العلف المركز إلى من (٢-٤) كجم يستعاض عن الكمية الناقصة بإعطاء كمية أكبر من القش المعامل بالأمونيا أو اليوريا حيث تكون القيمة الغذائية والهضمية للقش في هذه الحالة مرتفعة كما يمكن إضافة السائل المغذي (المفيد) بمعدل من (خطأ! - خطأ!) كجم للحيوان في اليوم وهذا السائل عبارة عن مولاس يحتوي على معظم العناصر المعدنية بالإضافة إلى بعض الفيتامينات اللازمة للحيوانات.

كما يقدم حوالي (١-٢) كجم دريس لكل حيوان في اليوم بين الوجبتين في حالة توفره.

## صفات العليقة الجيدة:

لكي يجني المربي ثمار التغذية السليمة لحيواناته عليه أن يراعي الصفات التالية للعليقة:

- أن تكون العليقة متزنة وكافية من العناصر الغذائية.
- أن تكون صحة خالية من الشوائب والتعفن والتزنج.
- أن تكون مستساغة الطعم حتى يقبل عليها الحيوان ويتناولها بشهية.
- أن يكون للعليقة مصادر مواد مختلفة بحيث تشمل مواد مركزة وأخرى خشنة.
- أن تكون العليقة متجانسة.



## التخلص من روث الحيوانات

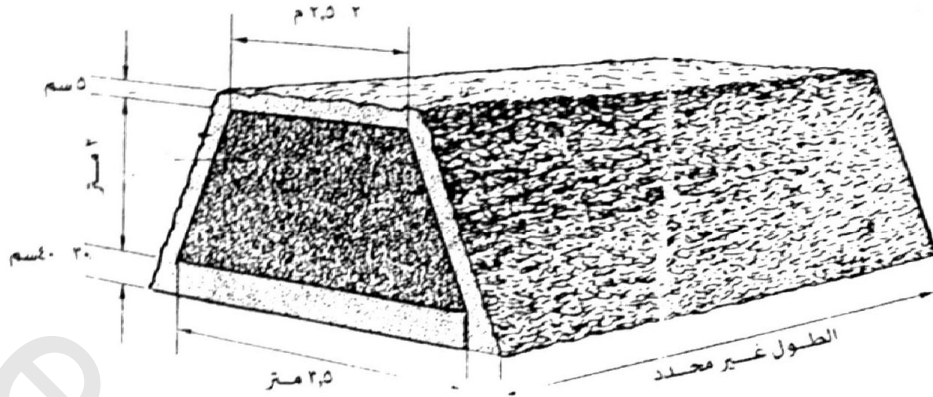
### في المزارع التقليدية

يوجد سلسلة من الطرق المختلفة لتخزين واستخدام هذا الروث، وهذه الطرق تخدم في المقام الأول -ليس الأهداف الصحيحة- ولكن بغرض الحصول على سماد وتعتبر كومة السباخ من أهم الطرق المستخدمة في هذا المجال وهي تستعمل أساساً في المزارع التقليدية التي تعتمد على القش كفرشة بأرضيتها وعادة بجمع روث الحيوانات المختلط بالقش بنسبة تكون عادة ٢: ٣ ثم يبدأ في عمل هذه الكومة من السباخ. (شكل ١٢).

وهذه الكومة تبدأ بطبقة سمكها حوالي ٢٥ سم من روث غير معدي (أو سبق معاملته) أو قش أو نشارة خشب ويتراوح عرضها بين ٢- ٢.٥ متر ثم يضاف إليها روث من سطح الأرضية. وتغطي عادة الطبقة العليا من هذا السباخ بطبقة أخرى سمكها حوالي ١٠ سم من سماد غير معدي أو قش ثم تعلق هذه الطبقة طبقة أخرى سمكها حوالي ١٠ سم من تراب الأرضية الغير ملوث.

وعادة تترك هذه الكومة فترات مختلفة على حسب طبيعة الجو وعادة تترك ثلاثة أسابيع ويمكن بعدها استعمال هذا الروث كسماد للأراضي الزراعية ويستحسن أن تكون هذه الكومة في مكان جاف غير رطب وتبعد عن حيوانات المزرعة القابلة للإصابة بالأمراض.

وعند توافر التهوية اللازمة لها وخصوصاً الأكسجين الكافي لتحول المواد العضوية بها وتخمورها وكننتيجة لهذه التفاعلات البيولوجية يمكن الحصول على درجة حرارة تتراوح بين ٣٠ ° م وتصل في بعض الأحيان إلى ٨٠ ° م مما يؤدي إلى التخلص من كثير من الميكروبات المحتمل تواجدها في هذا الروث.



شكل (١٢): التخلص من الروث والمخلفات بالطرق التقليدية (الكومة - Heap)

أما البول ومياه الغسيل فتصرف عن طريق قنوات خاصة إما سطحية -وهي الأفضل لسهولة تنظيفها وعدم تكون غازات بها- أو في أنابيب تحت سطح الأرض- وهذه تصب في خزانات خارج الحظيرة. ويختلف حجم الخزانات باختلاف سعة الحظيرة وعادة ما يقدر للرأس الواحدة حوالي ٠.٣ إلى ٠.٤ متر مكعب في الأسبوع من حجم خزان السباخ ويبعد هذا الخزان عادة بحوالي ٢٠ متر عن الحظيرة ويبطن بمادة عازلة كالأسمنت ويكون له فتحات على سطح الأرض وكلما امتلأ الخزان يفرغ بآلة رفع وتنقل محتوياته إلى ري الأراضي الزراعية.

### التخلص من الإخراجات الحيوانية في المزارع العصرية:

من الملاحظ أن في نظم الرعاية المكثفة للحيوان بالمزارع العصرية أن حظائر الحيوان توجد فوق أرضية تسمح بتجميع الإخراجات الحيوانية في صورة نصف صلبة محتوية على الروث والبول معاً بالإضافة إلى بعض النفايات الأخرى مثل مياه الغسيل أو بقايا الطعام المهضوم وغير المهضوم وذلك في مجمعات ضخمة أسفل مبنى الحظيرة أو ملحفاً بها خارجها مكونا ما يسمى بالسباخ السائل.

ولمعالجة مثل هذا الكم من السباخ السائل سوف تقتصر الإشارة هنا إلى أهم الطرق البيولوجية المستخدمة حديثاً في هذا المجال.

تستعمل عدة أنواع من التخزين للروث السائل:

١- صهريج تخزين تحت الحظيرة.

٢- التخزين في صهاريج تحت الأرض خارج الحظيرة.

٣- الأحواض الترابية.

٤- الصوامع.

ويتم نقل الروث إلى مكان التخزين.

تلقى الأرضيات الشبكية للممرات (أو مجاري الفضلات في حظائر المرابط) الحاجة إلى العمالة وتكاليف آلات الكشط وتظل الأبقار نظيفة نسبياً؛ إذ أن الروث لا يتراكم على الأرضية.

تسمح الأرضية الشبكية بالفصل السريع بين الحيوان وروثه، وينتشر استعمال الشرائح الخرسانية، ولكنها أكثر من غيرها وتتطلب دعائم أقوى، أما الحديد الصلب أو الألمونيوم فهما أكثر تماثلاً من الخشب أو الخرسانة. ولكنهما في العادة أكثر كلفة. تصرف الشرائح المدرجة (حيث يكون عرضها العلوي أكبر من عرضها السفلي) الفضلات بشكل أفضل من الشرائح ثابتة العرض؛ خصوصاً إذا كان عمق الشريحة أكثر من بوصة واحدة.

يوضح الجدول الآتي توصيات تقريبية بحجم الشرائح والمسافات بينها.

تؤدي كاشطات الروث العمل بصورة طيبة جداً لكنها مكلفة من ناحية العمالة، وكذلك يصبح التخلص من الروث يومياً أمراً مهماً لمنع التراكم، ويمكن أن يصبح الروث المتجمد المباني الباردة خلال أشهر الشتاء مشكلة يمكن التغلب عليها جزئياً بالكشط المتكرر أو المستمر أو بتركيب سخان كهربائي (٢٠ وات للقدم المربع) أو سخان مائي (٧٥ وحدة حرارة إنجليزية/ للقدم المربع في الأرضية).

يمكن ضخ الروث المحتوي على مقدار من المواد الصلبة يصل إلى ١٥%، وتستطيع المضخات ذات المكابس الصلبة أن تضخ الروث المحتوي على مواد فرش ليفية حتى مسافة ٣٠٠ قدم للتخزين. أما أنواع المضخات الأخرى ذات المكابس الكبيرة المجوفة.. فإنها أنسب للروث الصافي الخالي من مواد الفرش، أو فضلات القش.

استعملت في الآونة الأخيرة صهاريج مجهزة بأبواب مثبتة بإحكام مانعة الهواء، ومعها مضخة دفع هوائي لنقل الروث سائلاً أو صلباً لأحواض التخزين.

يجب أن تكون السعة التخزينية لأنظمة الروث السائل تكفي لتخزين واحد وتثلث قدم مكعب لكل ١٠٠ رطل حيوان في اليوم بالإضافة إلى الفضلات الأخرى.

تعادل هذه السعة حوالي قدمين مكعبين في اليوم لأبغار الهولستين، تتطلب فضلات مبانى اللبن وردهة الحلب والمياه المستعملة في تنظيف هذه المرافق بالضغط العالي سعة تخزينية إضافية.

### جدول يبين مقترحات لحجم الشرائح والمسافات بينها

#### المسافات بين الشرائح

الأبغار العجول	الشرائح الضيقة	الشرائح العريضة	الشرائح المعدنية الممددة
لا ينصح بها	لا ينصح بها	٢/١ إلى	لا ينصح بها
٤/٣ بوصة بين	٤/٣ بوصة بين	١ ٤/١ بوصة	لا ينصح بها
شرائح ١ × ٢ من الحافة	شرائح ١ × ٢ من الحافة	١ ٤/١ بوصة	(مسطحة)

إن التخزين في أحواض ترابية أقل تكلفة من صهاريج التخزين الخرسانية، لكن من المهم استثمار أموال كافية لجعل خلط ونقل الروث ممكنًا، يجب أن تكون المنحدرات الجانبية للأحواض الترابية ٢:١ إلى ٤:١ (مسافة ٤ أقدام لكل قدم واحد في الارتفاع)، ويكون العمق عادة بين ١٠ إلى ١٢ قدمًا. كذلك لا بد أن تجهز الأحواض الترابية إما برصيف (لمضخات الرأسى) أو بمنحدر خرساني وأرضية خرسانية (للمضخات الأفقية)، ويقترح استعمال مصرف مسامي، أو أنبوب مثقب، وقناة تصريف تؤدي إلى بركة تخزين للري، إذا أريد سحب السوائل بعيدًا؛ بحيث يمكن معاملة الروث المتبقي كمنتج صلب. يعطي الشكل (١٣) مثالاً لكيفية استعمال المنحدر، والرصيف أو السد المسامي.

يجب أن تتوافر الشروط الآتية في الأحواض الترابية:

- ١- أن تبعد عن إمداده المياه بما لا يقل عن ١٠٠ قدم.
- ٢- أن تكون فوق خط المياه الجوفية.
- ٣- سهلة الملء والتفريغ.
- ٤- أن يكون موقعها مناسبًا بحيث تستقبل الماء (المنظف) الفائض.

٥- أن تبنى في تربة لا تسمح بالتسريب، ويجب ألا تبنى مثل هذه الأحواض على صخرة أساس متصدعة.

إن البديل للأحواض الترابية هو بناء الصوامع فوق الأرض، وهذه لها ميزات عند مقارنتها بالأحواض الترابية، تتمثل في كونها أكثر سلامة لكل من البشر والحيوانات، وأنها أكثر جاذبية في مظهرها، وأهم عيوبها هي التكلفة، رغم أنها أقل تكلفة من الأرضية الشبكية التي يخزن فيها الروث تحت المبني.

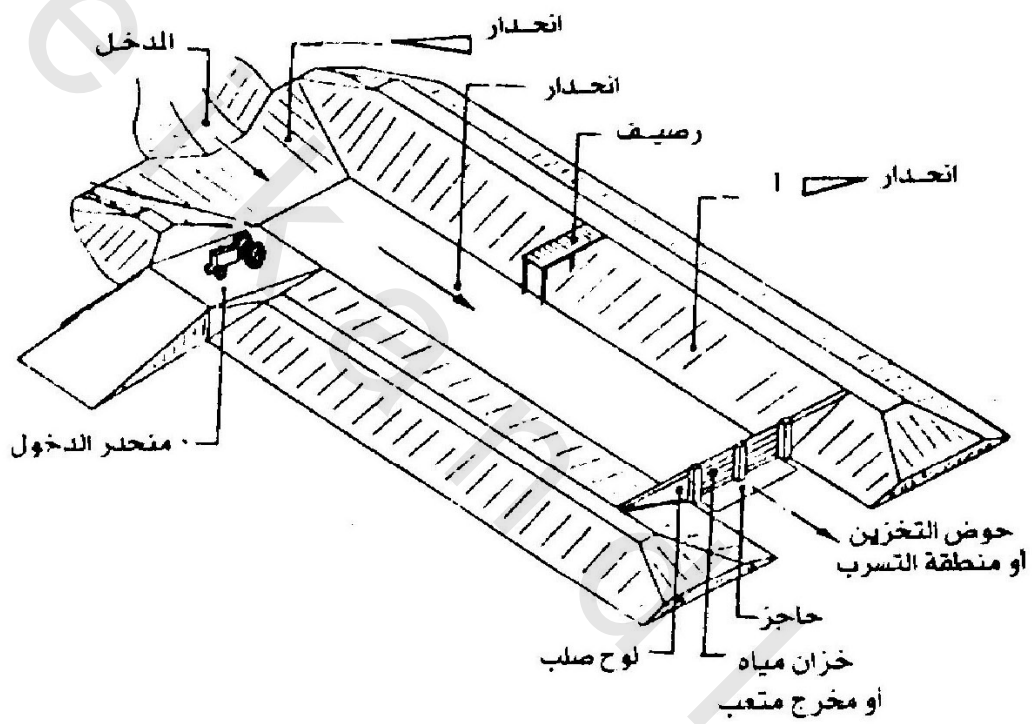
يمكن أن تتم التصفية بعدة طرق مختلفة، وتعتبر الحشائش المصفى الطبيعي المستعمل في تصفية القنوات، ولكن يجب أن تستعمل فقط لتصفية الأوحال المحملة بقدر قليل من المواد الصلبة العضوية مثل فضلات غرفة اللبن.

يوفر نظام التصفية وسيلة المعاملة، والتخلص من كل المواد الصلبة والسائلة، ويمكن أن يوضح الجزء السائل.

وتحتوي المواد الصلبة على ما بين ٢٠ إلى ٣٠% مادة جافة، وسيكون حوالي نصف الحجم الأصلي في الجزئين السائل والصلب. ويمكن أن تجفف المواد الصلبة المصفاة للاستعمال كفرش في المناخات الجافة، أو أن تخضع لمزيد من المعاملة لتستعمل كعلف حيواني.

يمكن أن تنزع المجففات (Dehydrators) معظم الرطوبة الموجودة في الروث، ولكن لهذه الطريقة عدة مساوئ منها: التكلفة المبدئية العالية، المشاكل الميكانيكية، الاحتياجات العالية من الطاقة، الروائح غير المحببة، والتآكل الشديد للأجزاء الجافة.

يمكن أن تضيف فضلات مبني اللبن وردة الحلب حجمًا كبيرًا إلى عملية التخلص من الروث.



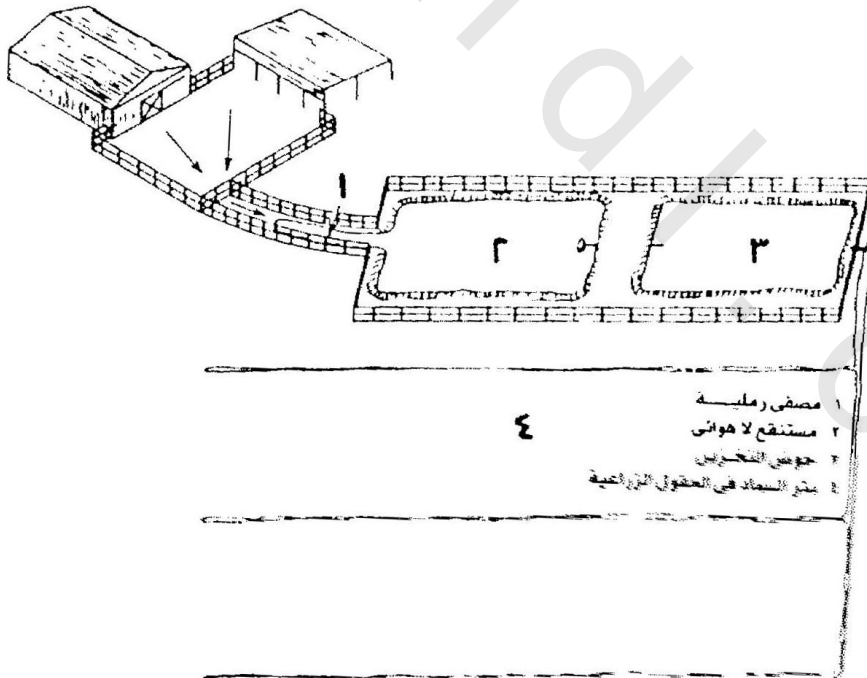
شكل (١٣) : أحواض ترسيب ترابية وخرسانية، وأنبوب مثقب مع قناة.

## التخلص من الروث في شكل مستنقعات: (شكل ١٤)

المستنقع في هذه الحالة هو عبارة عن مسطح مائي يلقي فيه الروث السائل حيث يتحلل بواسطة البكتيريا. ولو أن فاعلية الروث في هذه الحالة تضيع ونقل كثيرا ولكن هذه الطريقة توفر من استعمال الأجهزة والمعدات وكذلك العمالة. وهذا النظام ما زال تحت الدراسة ويحتاج إلى أبحاث مطولة فيما يخص بناءه واستعماله.

كذلك يجب أن يكون المستنقع بعيدا عن المزرعة وعن اتجاه هبوب الرياح والأفضل أن يبعد عن المباني بحوالي ١٥٠ م.

ومن المستحب أن يجاور المستنقع مباني الحيوانات حتى يخرج إليه الروث بسهولة فإذا كان المستنقع يخدم عدة مباني فيمكن توصيل هذه المباني بالمستنقع بواسطة أنابيب المجاري ذات القطر الكبير (٢٠-٢٥ سم).



شكل (١٤) : التخلص من الروث والخلفات باستخدام طريقة المستنقعات.

## مقاييس المستنقع:

- ١- الحجم: يجب أن يكون ٢ قدم مكعب لكل رطل وزن من الحيوان. وكلما كان حجم المستنقع كبيراً فإن ذلك يكون مناسباً للزيادة الحيوانية في المستقبل.
- ٢- العمق: يتراوح العمق من ١٨٠١ - ٢٠٠ سم وذلك يسمح لأن يكون عمق السائل من ٩٠ - ١٥٠ سم.
- ٣- مواصفات أخرى: من المستحسن أن تكون الأرضية غير مسامية، إحاطة المكان بسور (سلك شائك) مع وضع علامة مميزة تشير إلى محتويات المكان.

## تأثير البكتيريا في محتويات المستنقع:

يتواجد في محتويات المستنقع نوعان من البكتيريا:

- (أ) نوع هوائي: الذي يعيش في وجود الأكسجين ويكسر المواد الصلبة.
  - (ب) الطحالب التي تستعمل ثاني أكسيد الكربون، النيترات والمواد الغذائية الأخرى وبالتالي يخرج الأكسجين اللازم للبكتيريا الهوائية لتكسير النفايات فإذا حدث أن ماتت الطحالب لسبب أو لآخر فلن يكون هناك مصدراً للأكسجين وبالتالي فإن البكتيريا اللاهوائية التي تعيش بدون الأكسجين تبدأ في عملية تكسير النفايات، وينتج عن ذلك رائحة غير مرغوبة ولكنها قد تكون بنسبة ضئيلة.
- وهذه المستنقعات ليست في حاجة إلى التنظيف إلا كل ٥ أو ١٠ سنوات فإذا أريد تنظيفها فيمكن استعمال مضخات الماء أو تجفيفها بعد إخراج ما بها بواسطة آلات الكشط أو الجرف.
- وهذه الطريقة تستعمل في بعض الدول الأوروبية.

## أولاً: المعاملة الهوائية للسباخ السائل:

لمعالجة مثل هذه المتخلفات العضوية مثل التخلص منها استحدثت طريقة المعاملة الهوائية للمخلفات الحيوانية وهي الطريقة التي استخدمت بنجاح خلال الـ ٥٠ عامًا الأخيرة في معالجة المتخلفات الآدمية.

وفكرة هذه الطريقة تعتمد على المدد الهائل من الأكسجين في الهواء الجوي وفقاً لمعدلات معينة الذي يعمل على ثبات المكونات العضوية في صور معلقة في الكم السائل ويحول دون ترسيبها في كتلة صلبة إلى القاع المر الذي يؤدي إلى توافر الظروف اللاهوائية التي تكون



بدورها ملائمة لتكاثر الميكروبات اللاهوائية التي تؤدي في النهاية إلى تكوين مركبات عضوية غير تامة الأكسدة تتبعث منها الروائح الكريهة.

إن التأثير المبين لهذا المدد الهوائي يهدف قبل كل شيء لتواجد الظروف الهوائية التي هي بدورها لها فعلها المنشود في إحداث عملية التخمر المرجوة لهذه الإخراجات. وإذا حاولنا وضع هذه العملية في صورة معادلة مبسطة لاستيضاح الأمر نستطيع أن نقول إن:

المواد العضوية (النفائيات) مضافا إليها الميكروبات الهوائية النشطة في وجود المدد الأكسوجيني فإن نتيجة المعادلة تكون مواد عضوية (نفائيات) مؤكسدة (لا رائحة لها) علاوة على عدد جرثومي متزايد من البكتيريا المقاومة للحرارة) وثاني أكسيد الكربون وماء ونيروجين. ولتطبيق هذه الطريقة عملياً لمعالجة الإخراجات الحيوانية بطريقة صحية تستخدم حالياً في كثير من الدول الأوروبية أجهزة كثيرة لها أحجام مختلفة تتناسب مع حجم الإخراجات المنتجة من كل مزرعة.

ويتكون الجهاز أساساً من وعاء أسطواني الشكل ذو جدر عازلة وغطاء مثبت به محركات أحدهما لشطف الهواء الجوي بمعدل حوالي ٢٠ لتر في الثانية ثم يدفع عبر ما سورة طويلة مثبتة إلى قرب الوعاء الكبيرة ليخرج الهواء الجوي منها بواسطة منظم على هيئة فقائيع من الأكسجين إلى القاع ثم تتحرك هذه الفقائيع إلى سطح السباخ السائل عند دوران الجهاز وهذه الفقائيع تكون الأكسوجين المذاب اللازم لنمو البكتيريا الهوائية بالنفائيات وتكاثرها أما المحرك الآخر فيثبت به سكين قاطع دائري الشكل للقضاء على أية رغاوي تظهر على السطح منعاً لفوران السائل عند ارتفاع درجة الحرارة نتيجة التخمر الهوائي للإخراجات الحيوانية.

ومن وجهة النظر الصحية والتطبيقية لطريقة المعاملة الهوائية للسباخ السائل يمكن الحصول على النتائج والمزايا الآتية:

١- إمكانية التخلص من معظم مسببات الأمراض المختلفة (بكتيرية - فيروسية - طفيلية) كنتيجة للتخمر الذي يحدث عادة في هذه النفائيات مؤدياً إلى ارتفاع درجة حرارتها فتصل إلى أكثر من ٧٠ ° م مع درجة قلوية عالية وذلك في فترة زمنية قصيرة تتراوح من ثلاثة إلى سبعة أيام.

٢- الظروف البيولوجية والكيميائية التي لها فعلها المهلك للجراثيم داخل هذا الجهاز لا تتأثر كثيراً باختلاف درجات حرارة الجو المحيط شتاءً أو صيفاً وذلك لجدر الجهاز العازلة.

٣- من النتائج المفيدة لهذه الطريقة هو التخلص من الروائح الكريهة التي تنشأ عن تخزين هذه النفايات تحت ظروف لا هوائية وذلك يعمل على عدم تلوث البيئة المحيطة.

٤- النفايات أو الإخراجات المعاملة هوائياً تحتوي على مواد عضوية مذابة أقل من النفايات غير المعاملة هوائياً أو المخزونة وبذلك تقل فرصة تلوث المجاري المائية بالمواد العضوية.

٥- تعتبر النفايات المعاملة من الوجة الصحية صالحة لكي تستخدم في ري الأراضي أو كسماد دون حدوث تلوث للبية من ناحية مضايقات الروائح الكريهة أو انتشار الجراثيم المسببة للأمراض للإنسان والحيوان على حد سواء.

### ثانياً: المعالجة اللاهوائية للسباخ السائل:

وتستخدم هذه الطريقة بكثرة في أمريكا وإنجلترا وتعتمد أساساً على جمع السباخ السائل من الحظائر وصبه في حفرة يصل عمقها إلى ٣.٥ متر مما يساعد على تواجد الظروف اللاهوائية لتخمر المواد العضوية وتترك عادة هذه الحفرة لمدة كيرة حتى تتم عملية التخمر المرجوة.

وينتج عن هذه العملية روائح كريهة قوية فضلاً عن إمكانية تلوث المياه الجوفية بالميكروبات المرضية وأيضاً تكاثر الذباب وكثيراً من الحشرات حولها وعادة تكون هذه المعاملة في أماكن بعيدة عن مساكن الحيوانات والإنسان عند توافر كثير من الأراضي لمثل هذه المعاملة.

ومن جهة النظر الصحية أمكن عزل ميكروب السالمونيلا من هذه النفايات بعد فترة حياة تصل إلى أكثر من ١٢٠ يوماً.

وهذا يعني 'دم كفاءة هذه الطريقة من جهة النظر الصحية بالمقارنة الصحيحة الهوائية السابق ذكرها فضلاً عن طول الفترة اللازمة لمعالجة مثل هذه النفايات حتى تكون صالحة للاستخدام في ري الأراضي.

## **الفصل السادس**

### **الأمراض وطرق مقاومتها**

المرض هو كل تغير يحدث في بعض أنسجة الجسم أو وظائفه بمؤثرات غير عادية وكل مرض له سبب وأعراض يميز بها.

(أ) تقسم الأمراض حسب مسبباتها البيولوجية إلى:

١- أمراض بكتيرية Bacterial: تسببها بكتيريا مثل السل T.B والجمرة الخبيثة Anthrax والإجهاض Brucell.

٢- أمراض فيروسية Viral: تسببها فيروسات مثل جدري الفم والحمى القلاعية وداء الكلب والطاعون البقري.

٣- أمراض فطرية Fungal: يسببها فطر مثل الشعبي Actinomaycs والسعفة Rigworm.

٤- أمراض طفيلية Parasitic: وتسببها الطفيليات الداخلية مثل الديدان الشريطية وديدان الكبد والطفيليات الخارجية مثل اللحم Mites.

٥- أمراض تسببها البروتوزو (الأوليات) Protozoal: تسببها الأوليات مثل البيروبلازما والكوكسيديا.

٦- أمراض مجهولة السبب لم يعرف سببها بعد.

(ب) تقسم الأمراض حسب طريقة العدوى إلى:

١- أمراض معدية:

وهي التي تنفذ مسبباتها إلى جسم الحيوان وتتكاثر فيه محدثة الأعراض المرضية وتنتقل إلى الحيوانات السليمة أو الإنسان بالطرق المباشرة وغير مباشرة مثل الطاعون البقري والجمرة الخبيثة والحمى القلاعية.

٢- أمراض غير معدية:

وهي التي لا تحدث عن طريق عدوى إنما نتيجة مؤثرات داخلية أو خارجية وينشأ عنها خلل في قيام الجسم بوظائفه الطبيعية. فإذا كان الخلل في وظائف الجسم المرتبطة بالأيض Metabolism كحمى اللبن في الأبقار أو بسبب رداءة الغذاء أو احتوائه على مواد غريبة أو حدوث عفن به كالانتفاخ في الأبقار والمغص في الخيول والإسهال في العجول.

أو بسبب نقص في بعض العناصر المعدنية النادرة في الغذاء كالحديد والنحاس والكوبلت مما يسبب فقر الدم الغذائي أو كذلك نقص الكالسيوم والفوسفور والفيتامين في الغذاء يسبب الكساح في صغار الحيوانات.

ومن مسببات الأمراض الغير معدية أيضاً الأعشاب السامة أو المراعي المرشوشة بالمبيدات وكذلك وجود بعض المسامير أو قطع من السلك في التبن والأعلاف تؤدي عند ابتلاعها إلى حدوث جروح.

(ج) تقسم الأمراض حسب انتشارها إلى:

#### ١ - أمراض وبائية:

تنتشر بسرعة بين الحيوانات مثل الطاعون البقري ومرض الحمى القلاعية.

#### ٢ - أمراض غير وبائية:

لا تنتشر من حيوان إلى آخر مثل الكزاز Tatanus

(د) تقسم الأمراض حسب مدة المرض إلى:

١- أمراض فوق حادة: تحدث نفوقاً في الحيوان خلال ساعات كمرض الجمرة الخبيثة في الأغنام.

٢- أمراض حادة: تستمر بضعة أيام وينتهي بالنفوق كمرض الطاعون البقري في الأبقار أو يتحول المرض إلى الحالة المزمنة.

٣- أمراض تحت حادة: يسير المرض ببطء ويستمر لبضعة أيام كمرض الكزاز في الخيول.

٤- أمراض مزمنة: تستغرق وقتاً طويلاً ربما يصل إلى سنوات كمرض السل.

## أسباب المرض

للمرض أسباب مهیئة وهي التي تهیئ الحيوان ليكون قابلاً للإصابة ومنها:

### ١- الحوامل الوراثية:

لا توجد أمراض معدية وراثية ولكن الحيوان الذي يولد وهو مصاب بمرض معد تكون العدوى انتقلت للجنين من رحم الأم ولكن توجد أسباب وراثية مهیئة للمرض مثل الاضطرابات الفسيولوجية والعيوب الخلقية.

### ٢- السن:

يصاب بالمرض الحيوان الكبير والصغير على السواء غير أن بعض الأمراض يهیی لها السن الصغير كمرض السقاوة (Strangles) في الخيول والبعض يهیی لها السن الكبير كأمراض الجهاز الهضمي والمفاصل والضعف العام.

### ٣- الجنس:

قد تختص الإناث ببعض الأمراض دون الذكور مثل مرض حمى اللبن في الأبقار وذلك لاختلاف تركيبها التشريحي ولكن أغلب الأمراض تصيب كلا الجنسين كالتطاعون البقري والحمى القلاعية والإجهاض الساري.

### ٤- المرض:

بعض الأمراض تمهد للإصابة بأمراض أخرى أشد خطورة كمرض الالتهاب الرئوي المعدي الذي إن أصاب حيواناً وشفى منه يحتمل أن يكون هذا الحيوان عرضة للإصابة بمرض السل.

### ٥- المناخ:

التغير في المناخ قد يهیی للإصابة بالأمراض. فالأبقار والخيول أكثر عرضة للإصابة بالجمرة الخبيثة في المناطق الحارة عن المناطق المعتدلة وكذلك أمراض الجهاز التنفسي وأمراض الكلي أكثر حدوثاً في المناطق الباردة عن المناطق الحارة لأن تعرض الحيوان للبرد لمدة طويلة يقل من مقاومته ويزيد لتهيئته للإصابة.

## ٦- التهوية:

وجود الحيوانات في حظائر رديئة التهوية يعرضها للإصابة بأمراض الجهاز التنفسي كمرض السل والالتهابات الرئوية وكذلك الهواء المحمل بالأتربة والغبار يعمل على تهيج الأغشية المخاطية للجهاز التنفسي ويقلل من المقاومة للأمراض.

## ٧- الأرضية:

بعض الميكروبات يمكنها أن تتكاثر في الأرضية الترابية وخاصة المشبعة بمياه الرش كما في عفونة الدم النزفية (Hoemornhagic Sepicemia) أو تعيش بحالة سكون بالتربة حتى تنهيئ الظروف المناسبة لإحداث العدوى كالميكروبات المسببة لمرض الكزاز (Tetanus) في الخيول والجمرة الخبيثة في الأغنام.

## ٨- الغذاء والماء:

الإسراف في تغذية الحيوان قد يسبب اضطرابات هضمية، أو تخمة أو انفجار المعدة، كذلك تغذية الحيوان على علائق غير متزنة قد يقلل من مقاومة الجسم ويزيد القابلية للإصابة بالمرض. الغذاء المتخمر يسبب اضطرابات هضمية. وشرب الخيول للمياه الملوثة يعرض أيضاً للإصابة بالأمراض المختلفة.

وللمرض أيضاً أسبابه المباشرة والتي قد تكون داخلية أو خارجية. فالأسباب المباشرة الداخلية مثل:

١- عدم إفراز الغدد المختلفة بالجسم لهرموناتها.

٢- زيادة إفراز الغدد لهرموناتها.

٣- تآكل وانكماش خلايا الجسم وأنسجته بسبب كبر السن.

أما الأسباب المباشرة الخارجية فهي:

١- تعرض الحيوان للإصابة بالكائنات الحية الدقيقة المسببة للأمراض المختلفة.

٢- تأثير الحرارة الشديدة والرطوبة المرتفعة.

٣- تعرض الحيوان للبرد الشديد.

٤- سوء التغذية.

٥- تسمم الحيوانات بالمواد الكيماوية السامة والنباتات السامة والغازات السامة.

٦- تعرض الحيوان للحروق والكسور المختلفة.

## مصادر العدوى

### مصادر العدوى

١- التربة: تنقل التربة كثيرًا من الأمراض إلى الحيوان عن طريق الميكروبات والميكروبات المتحصلة والطفيليات.

٢- الهواء: يحمل الهواء الميكروبات المختلفة من الحيوانات المريضة إلى الحيوانات السليمة عن طريق الاستنشاق المباشر (العدوى بالرزاذ) مثل أمراض الجهاز التنفسي والالتهابات الرئوية أو الاستنشاق الغير مباشر (العدوى بالغبار) المحمل بالميكروبات المقاومة للجفاف.

٣- الماء: ينقل العدوى عن طريق شرب الحيوانات المريضة واستحمامها في مصادر المياه ونزول إفرازاتها المحملة بالميكروبات لتحملها الحيوانات السليمة وكذلك عن طريق صرف المحاري بالنسبة للمستشفيات والمجازر.

ومن أهم المصادر أيضًا رمي جثث الحيوانات النافقة أو دفنها بجوار الشاطئ والأنهار.

٤- الحشرات: تنقل الأمراض آليًا أو ميكانيكيًا وكذلك بيولوجيًا مثل الطفيليات التي تمتص دم الحيوانات المصابة.

٥- الغذاء: عن طريق الرضاعة من الأم المصابة أو تلوث الغذاء بإفرازات الحيوانات المريضة قبل تقديمه للسليمة والرعي في مراعي ملوثة بروث الحيوانات المصابة.

٦- الاتصال المباشر: عند احتكاك الحيوان السليم بإفرازات الحيوان المريض أو الاحتكاك المباشر بجلد الحيوان المريض أو عن طريق التلقيح.

٧- الاتصال غير المباشر: وذلك باستعمال أدوات التطهير والنظافة للحيوانات المريضة والسليمة في نفس الوقت أو أثناء نقل الحيوانات أو إيوائها قبل إجراء عمليات التطهير لوسائل النقل وأماكن الإيواء.

٨- الحيوان الحامل للمرض: الحيوان الحامل للمرض معدي بعد شفائه يسبب العدوى للحيوان السليم الذي يختلط به.

٩- الميكروبات المتطفلة على الأغشية المخاطية المبطنة للأغشية التنفسية:

إذا ضعف الجسم لسبب ما تهاجم هذه الميكروبات الجسم مسببة حدوث المرض.



## القضاء على مصادر العدوى

الهدف الرئيسي من ذلك تحديد مصدر العدوى والحد منه للقضاء عليه ويتم ذلك وفق خطوات أهمها:

١- تعقيم الحيوانات المصابة- والتي يمكن أن تلعب دورًا خطيرًا في نقل العدوى، وطرق تعقيمها كثيرة وليست بالصعبة.

٢- التخلص التام من روث الحيوانات -إذ أن روث الحيوانات يكون مصدر إصابة أساسي في حالة انتشار العدوى، لما يكمن فيه من مسببات العدوى ومصدر أساسي لنقل الميكروبات إلى الحظائر السليمة.

٣- تعقيم الوسط الخارجي -التطهير- الهدف منه القضاء على مصدر العدوى في (روث الحيوانات والوسط المحيط) وذلك بعد تحديد نوع الميكروب للقضاء عليه.

الحيوانات المصابة كما ذكرنا تشكل مصدرًا مهمًا للعدوى لباقي القطيع أو حتى للحظائر السليمة المجاورة إن وجدت، ويجب اتخاذ إجراءات سريعة لتعقيمها، ويتأتى ذلك بعد الفحص التشخيصي والمخبري الدقيق.

وتقسم الحيوانات في كل حظيرة إلى ثلاثة أنواع:

أولاً: حيوانات مصابة.

ثانيًا: حيوانات ذات احتمالية الإصابة.

ثالثًا: حيوانات سليمة ولكن إمكان إصابتها قائمًا.

وتعزل هذه الأنواع الثلاثة كل على حدة، لتتخذ لكل نوع الإجراءات المناسبة، مع الأخذ بعين الاعتبار نوعية المرض.

١- الحيوانات المصابة: وهي أخطر مصدر للعدوى ويتم عزلها بالسرعة الممكنة وتباشر فورًا معالجتها، أو يتم إعدامها هذا مع ملاحظة نوع العدوى ومرحلة نمو المرض، وكذلك قيمة الحيوانات الاقتصادية، وإذا كانت العدوى في مراحل متأخرة ومقاومتها غير ناجحة فالتخلص من هذه الحيوانات بإعدامها هو الحل الأمثل.

٢- الحيوانات ذات احتمالية الإصابة: وتلك هي الحيوانات التي كانت على صلة مباشرة أو غير مباشرة مع الحيوانات المصابة، وتظهر عليها أعراض عامة فتبدو قليلة الحيوية،

والنشاط، أما الحيوانات التي تظهر عليها قابلية للعدوى فتعزل وبالسرعة الممكنة. وفي ظروف العزل يتم فحصها ليحدد وبوضوح درجة إصابتها وعلى ضوء ذلك يثبت احتمال الإصابة. كل حيوان من هذه المجموعة يبدي أعراضاً مشابهة لأعراض الحيوانات المصابة يعتبر مريضاً ويعامل مثل باقي الحيوانات المصابة.

٣- الحيوانات السليمة والتي يمكن أن تكون مصابة: وهي الحيوانات السليمة في حظيرة المصابة والتي كانت على صلة مباشرة أو غير مباشرة مع الحيوانات المصابة. وتوضع تحت مراقبة دائمة وتيم فحصها لكي يحدد المصاب منها ليعزل.

الحيوانات السليمة تعطي المضادات الحيوية لمساعدتها على مقاومة الإصابة في حالة كون المرض خطيراً فالقضاء السريع عليه ضرورة ملحة. عند صعوبة القضاء عليه، فإنه ينصح بالتخلص من الحيوانات المصابة ومن بقاياها لكونها مصدر عدوى، ولذلك كان حرقها وطمرها داخل التربة هو أسلم السبل ومن الملاحظ أن الكلاب والقطط وباقي الحيوانات آكلة اللحوم والطيور تلعب دوراً كبيراً في نقل مسببات العدوى. ولذلك فإن إبقاء بقايا الحيوانات النافقة دون دفنها يشكل خطورة كبيرة على صحة الحيوان والإنسان على السواء. ومن الجدير ذكره بالأهمية القصوى- لإجراءات الحماية والوقاية من الأمراض في حظائر الأبقار السليمة لمنع انتشار العدوى من مكان مصاب إلى حظيرة أو مزرعة دواجن سليمة. فالإنسان ووسائل النقل تلعب دوراً أساسياً في نقل مسببات العدوى.

## التطهير والتعقيم

للقضاء التام على مسببات العدوى الرئيسية يتطلب القضاء على الوسط الناقل في المحيط الخارجي - أي التطهير بالمعنى المبسط للكلمة. ويتكون من مجموعة خطوات الهدف منها القضاء على المصادر الثانوية للعدوى، وهناك نوعان (مرحلتان) من التطهير تطهير فوري وتطهير ختامي.

### ١ - التطهير الفوري:

يستعمل خلال انتشار العدوى، ويهدف إلى إبادة الميكروبات والحد منها، كذلك التي تفرز من الحيوانات المصابة إلى الوسط المحيط يستعمل التطهير الفوري في الحظائر وللاأدوات. حيث تتعرض للتلوث الدائم بالسوائل والإفرازات المعدية من الحيوانات المصابة.

بهذه الخطوات يبقى الوسط المحيط نظيفاً من الميكروبات المعدية وتقلل احتمالات انتشارها، وتطهر أيضاً الأماكن بالحظيرة والتي على اتصال مباشر مع الحيوانات المصابة، حيث ترزذ بمركب كيميائي للقضاء على الحشرات (القراد) والتي يمكن أن تحمل الميكروبات المعدية.

### ٢ - التطهير الختامي:

يتم بعد القضاء والتحكم بالمرض وأخذ الاحتياطات اللازمة، ويهدف إلى تنظيف الوسط المحيط من مسببات العدوى، يستخدم التطهير الختامي لجميع الأمكنة والحظائر حيث كانت تتواجد الحيوانات المصابة والأدوات المستعملة يستعمل مطهر فعال يفي بالغرض.

كل عملية تطهير تتكون من:

(أ) تنظيف ميكانيكي للموقع (الحظيرة).

(ب) اختيار نوع المطهر.

(ج) اختيار وسيلة التطهير.

### (أ) التنظيف الميكانيكي:

تتم إزالة روث الحيوانات، وتنظيف الأرضيات من البول ومخلفات الأعلاف تعزق التربة المشربة المحتوية على مسببات العدوى (في حالة كون أرضية الحظيرة ترابية) وبهذا تعطى فرصة نفاذ المطهر المستعمل إلى مستوى جيد من سطح التربة، كذلك تخضع للتنظيف جميع

الأمكنة باستعمال تيار مائي قوي ويمكن استعمال الماء الساخن والصابون. تم ترذذ الأرضيات المطهر المستخدم، وتبرز هنا ملاحظة وجوب حفر التربة بعمق ١٠- ١٥ سنتيمترًا إذا لزم الأمر للتخلص من الميكروبات الموجودة بها.

### (ب) اختيار نوع المطهر:

إن اختيار نوع المطهر أساسي في عملية التطهير وفعاليتها. مثلًا المطهرات القاعدية تستعمل ضد الفيروسات، الفينول ومشتقاته وتستخدم ضد مسببات مرض السل والعصيات نظيرة السلبية والجمرة الخبيثة ويراعى عند اختيار المطهر الأخذ بعين الاعتبار مكونات الحظيرة وتركيبه الكيميائي، بحيث لا يتلف الحظيرة لا ينتج رائحة نفاذة، وغير سام للحيوانات. مثلًا لا تستعمل مركبات (الفينول، الكريزول) في تطهير الأدوات المستخدمة للماء أو للعلف أول للحليب ويراعى كذلك الخصائص الكيميائية والفيزيائية للمطهر بحيث لا يتأثر بالمواد العضوية، مثلًا فتأثير الفورمالين يقل كثيرًا من النشادر الذي ينتج عند تحلل البول، الأحماض عند ملامستها للجدران والأرضيات الأسمنتية (تحد من فاعليتها).

### (ج) الطريقة المستعملة:

ويرتبط ذلك ارتباطًا وثيقًا بالخصائص الكيميائية والفيزيائية للمطهر المستعمل، والاستعمال الشائع للمطهرات على شكل محاليل مائية وتستعمل المحاليل المائية على النحو الآتي:

أولاً- تغطيس الأدوات المستعملة في الحظائر.

ثانيًا: غسل الأرضيات والمعالف.. إلخ.

ثالثًا- ترميد الحظائر الكبيرة ومخازن الأعلاف بواسطة الأجهزة المستعملة لهذه الغاية.

في التطبيقات العملية تستعمل مطهرات مختلفة، وتحدد فاعليتها بما يلي:

- تركيبها الكيميائي.
- درجة تركيزها.
- درجة ذوبانها في الماء.
- درجة حرارة المحلول المائي عند تحضيره.
- اللون، خصائصها البيولوجية عند استعمالها ضد الميكروبات والوسط الذي يؤثر فيه المطهر على مسببات الأمراض.

## أهم المطهرات المستعملة

### النوع الأول: المطهرات المؤكسدة:

تنتمي لهذه المجموعة المركبات والمطهرات التي تطلق الأكسجين، وبهذا تقضي على الميكروبات وذلك بتحليلها العضوي.

وتستعمل الأنواع الآتية:

١- كلوريد الكالسيوم:  $(Ca(OH)_2)_3 Cl_4$  والذي يجب أن يحتوي على أقل تقدير ٢٥-٣٠% كلور فعال. ويستعمل بشكل محلول مائي بنسبة ٢.٥-١٠% ضد مسببات العدوى والحوصلات، في الحظائر (الأبقار)، المخازن وكذلك يستخدم لتعقيم مياه الشرب، ويقدر ما تكون الأدوات والحظائر المراد تطهيرها ملوثة، يكون تركيز المحلول المستخدم مناسباً كذلك.

٢- كلورات الكالسيوم: (هيبوكلوريد الكالسيوم)  $(Ca(OCl)_2)_2$  ويحضر عند خلط كميتين متساويتين من الجير غير المطفأ  $CaO$  والماء، ويستعمل بمحلول بنسبة ١٠-٢٠% محلول حليبي لتطهير الحظائر المعالف ومخازن الأعلاف والأرضيات.

٣- كربونات الصوديوم الجافة: ويستعمل على شكل محلول ساخن بنسبة ١-٢% ويعتبر استعماله تحضيراً لأية عملية تطهير ويستخدم في تعقيم الأواني المستعملة في الحظائر ووسائل النقل.

٤- حامض الهيدروكلوريك  $HCl$ : ويستعمل الملح الحامض لتطهير مياه الغسيل، البول بالنسبة للأبقار، الحظائر وبنسبة ١-٢% لتطهير مياه الشرب.

٥- حامض الكبريتيك  $H_2SO_4$ : يضاف الحامض إلى الماء لكي ينتج محلولاً بنسبة ٥% ويستخدم لتطهير الحظائر والمعارف والأرضيات.. في حالة عدم وجود الحوصلات المعدية، وفي حالة وجود الحوصلات يستعمل حامض الكبريتيك مضافاً له الكريزول.

٦- كبريتات النحاس  $CuSO_4$  محلول كبريتات النحاس له تأثير تطهيري ضعيف ضد البكتيريا، ولكن له تأثير قوى ضد الطحالب والفطريات. ويستعمل على شكل محلول مائي ساخن للتطهير في الحظائر ومخازن الأعلاف.

### النوع الثالث: المركبات ذات النوعية الدهنية:

فورمالدهايد (HCOH): ويستخدم عملياً كمحلول بنسبة ٤٠% ويسمى أيضاً الفورمالين وله تأثير تطهيري قوي ضد البكتيريا والفيروسات والحوصلات والفطريات. ويستعمل للتطهير بشكل محلول مائي أو بخار الفورمالدهايد، ويستعمل الفورمالدهايد لتطهير المباني والأرضيات والأدوات المعدنية... الخ. لتعقيم الأمكنة المحكمة الإغلاق، يستعمل بخار الفورمالدهايد للتطهير والتعقيم للأمكنة التي تتم تنظيفها سابقاً.

ويستخدم الفورمالين كبخار على هذا النحو:

لكل متر مكعب واحد ٢٥ سم<sup>٣</sup> فورمالين، ١٢.٥ سم<sup>٣</sup> ماء، ٢٠ جم برمنجنات البوتاسيوم. وينتج عند التفاعل بخار قوي من الفورمالين. ويجب أن يستمر تأثير الفورمالين ٦-١٢ ساعة، وبعد ذلك تفتح الأبواب والنوافذ للتهوية وتبقى كذلك لمدة ٣-٤ أيام، ومن ثم يمكن استخدام هذه الأماكن.

### النوع الرابع: المواد ذات التأثير السطحي:

#### - المركبات الأمينية:

وتستعمل على شكل محاليل بتركيز ٠.٥-٣% لتطهير الأدوات وبشكل خاص لغسيل الأواني، ولكن تأثيرها التطهيري ضعيف.

#### - المركبات العطرية:

١- الفينول (C<sub>6</sub>H<sub>5</sub>OH) وهو مظهر فعال ضد البكتيريا ولكن تأثيره يقل عندما يكون تركيزه قليلاً. وكذلك عند درجة الحرارة المنخفضة. ولذلك يستخدم على شكل محلول ذي تركيز عال وساخن بنسبة ٣-٥% في تطهير الأدوات المستخدمة من قبل الحيوانات المصابة، وتأثيره فعال ضد الميكروبات السبحي Streptococcus وضعيف على ميكروب Staphylococcus.

٢- الكريزول (C<sub>6</sub>H<sub>4</sub>CH<sub>3</sub>OH): وله تأثير قوي ضد البكتيريا ولكن تأثيره ضعيف ضد الفيروسات والحوصلات وغالباً ما يستخدم مركب مع حامض الكبريتيك.

٣- الكريولين: وهو عبارة عن مركب صابوني وهو فعال ضد البكتيريا وتأثيره ضعيف ضد الحوصلات والفيروسات ويستخدم كمحلول مائي ساخن بنسبة ٣-٥% وعلى درجة ٦٠ -

٧٠ درجة مئوية ولا يستعمل لتطهير الحظائر والأدوات المستعملة لتخزين الحليب ويستعمل بشكل خاص ضد البق والقراد.

## كيفية التطهير

### تطهير مساكن الحيوانات:

عند ظهور مرض معدي في حظائر الحيوانات يجب العمل على تطهير هذه الحظائر. الخطوة الأولى لعملية التطهير هي إزالة روث وإفرازات الحيوانات حيث إن وجود مثل هذه الإفرازات يقلل من فاعلية المادة المطهرة.

تبلل الجدران والأسقف والحواجز والأرضية ثم يزال ما عليها من أتربة، تحك الأرض والجدران لارتفاع ١.٥٠ م والمداود والمساقى بفرشة خشنة جيداً. إزالة البراز والفرشة وتجميعها في مكان خارج الحظيرة بعيداً عن الحيوانات. يرش عليها المطهر المناسب.

يضاف إلى مياه الشرب المتبقية من الحيوانات المريضة برمنجنات البوتاسيوم أو مسحوق إزالة الألوان (١: ١٠) وتترك بعض الوقت.

إذا كانت أرضية المكان متربة، تكون مشبعة ببول الحيوانات وإخراجاته لذلك يجب رفع ما يقرب من ١٠ سم أو أكثر من سطح التربة ويضاف إليه ماء الجير ويتم التخلص منه بعد ذلك. يستعاض عن هذه الكمية بكمية أخرى من التراب الجفاف النظيف أو يمكن عمل أرضية خرسانية جديدة.

تغسل الجدران والحوائط بفرشاة خشنة مبللة في محلول ٤% صودا لغسيل المداود ومجاري الصرف الصحي. يترك المطهر لمدة ٢٤ ساعة. بعد ذلك يغسل المكان بالماء ويترك ليجف.

الأدوات المستخدمة داخل الحظيرة مثل الجرادل، الشوك وأدوات تطهير الحيوان يجب تطهيرها أيضاً.

أحبال ربط الحيوان يجب أن تغمر في محلول مطهر (٢% كيرزول لمدة ١٢ ساعة).

تطهير مياه الشرب:

١- باستعمال الكلور: وهو أكثر المواد المستعملة لتطهير المياه. ويمكن الحصول عليه معبئاً تحت ضغط في أنابيب خاصة حيث يكون بشكل سائل ويخرج الغاز من هذه

- الأنابيب عن طريق منظم حيث يذوب في كمية صغيرة من الماء تضاف بعد ذلك إلى المياه المراد تنقيتها ويمكن التحكم في النظم يدويًا أو آليًا.
- وللحصول على نتائج مؤكدة عند استعمال الكلور في تطهير المياه يجب أن يترك الغاز مخالطاً الماء لفترة كافية -حوالي نصف ساعة- قبل استعماله.
- ٢- باستعمال غاز الأوزون: له تأثير قاتل أكيد على البكتيريا الموجودة في الماء وكذلك على البكتيريا المتحوصلة وبهذا يتميز الأوزون عن الكلور ولكن استعمال الأوزون، مكلف عن الكلور.
- ٣- باستعمال برمنجنات البوتاسيوم: وتستهمل هذه الطريقة لتنقية كمية قليلة من المياه. وتضاف بلورات برمنجنات البوتاسيوم إلى الماء حتى يأخذ الماء اللون الوردي أو البنفسجي الفاتح... وتستهمل هذه الطريقة لتطهير أواني الشرب.



## التخلص من جثث الحيوانات النافقة

التخلص من جثث الحيوانات النافقة من مرض معدي بالطرق الصحية السليمة هو من أهم الإجراءات التي يجب اتخاذها لمنع انتشار المرض للحيوانات ولحماية الإنسان.

### نقل جثث الحيوانات النافقة:

نقل جثث الحيوانات النافقة للتخلص منها نهائياً ومنع نشر الميكروب المسبب للمرض يجب أن يتم بكل عناية. لذلك يجب سد الفتحات الطبيعية بقطنة مبللة بمحلول حامض الكربوليك الخام ولا يجوز جر جثة الحيوان على الأرض، ولكن ترفع إلى عربة خاصة مبطنة من الداخل بألواح الزنك وبذلك يسهل تطهيرها وتكون هذه العربات مجهزة بأدوات رفع وإنزال.

بعد إنزال الجثة في المكان المخصص للتخلص منها تطهر العربة جيداً.

الطرق الصحية السليمة للتخلص من جثث الحيوانات النافقة إما أن تكون عن طريق الدفن أو الحرق.

### الدفن:

#### أكثر الطرق استعمالاً، لذلك:

١- يجب أن يكون مكان الدفن ذات تربة جافة بعيداً عن المساكن والمزارع والعيون ومجرى المياه.

٢- تجهيز حفرة الدفن قبل نقل الجثة، تعمل الحفرة بحيث تكون المسافة بين سطح الحفرة وسطح الجثة ١.٥ متر على الأقل أما عرض وطول الحفرة فيكون حسب حجم الحيوان النافق.

٣- الفرش المستعمل للحيوان النافق وإفرازاته وما يتقى من الغذاء وكمية التراب المرفوعة من تحت الحيوان توضع في الحفرة.

٤- بعد وضع الجثة في الحفرة يقطع جلد الحيوان (إلا في حالة الحمى الفحمية).

٥- تغطي الجثة بكمية وفيرة من الجير الحي أو محلول مطهر ٥% ثم يهال عليها التراب والحجارة ويمكن إحاطة المكان بسلك حتى ولو لفترة بعد الدفن.

## الحرق:

يعتبر من أمثل الطرق للتخلص من جثث الحيوانات النافقة، ولذلك يعمل حفرتين داخل بعضهما السفلى أضيق من العليا ويوضع بها كمية من الخشب ثم يوضع على هذه الحفرة أعمدة حديدية لتحمل عليها الجثة. وبعد استعمال النار في الخشب تترك الجثة حتى تحترق تمامًا بها فيها من ميكروبات.

ومن الطرق الحديثة لحرق جثث الحيوانات استعمال الأفران المتحركة وهي عبارة عن اسطوانة حديدية طولها ٢.٥م بقطر ١.٢٥م محمولة على عجل ويستعمل البترول أو الخشب كمصدر للنار ومكانه فوق مؤخرة العربة وحولها وللعربة مدخنة وفتحة العربة من الأمام وتغلق بعد إدخال الجثة وحرقتها.

## أهم الأمراض والمشاكل في ماشية اللبن

### أهم الأمراض البكتيرية

### Bacterial Diseases

#### ١ - الإجهاض المعدي (البوسيلة) Brucellosis:

وكذلك يسمى الإجهاض الساري، وتسببه بكتريا البروسيلة المجهضة "Brucella Abortus" في الأبقار وأيضاً في الجاموس والإبل وكذلك يصاب الذكر بالتهاب الخصية. وهذا المرض ينتقل إلى الإنسان.

#### أهم أعراضه:

موجة عاصفة من الإجهاض وخاصة من القطعان الغير محصنة ضد هذا المرض، وعندما تصاب الأبقار بهذا المرض فإن مسبب المرض يظل في أجسامها ويفرز في ألبانها على فترات مختلفة.

#### الوقاية:

- يجب إجراء اختبارات للعجلات (اختبار البروسيلة) في عمر من ٣ - ٧ شهور وإعطاء الحيوانات التي تعطي نتيجة سلبية لهذه الاختبارات، لقاح البروسيلة عترة ١٩ أما العجلات الإيجابية لهذه الاختبارات فتسمن وتدبح.

- إذا ظهرت حالات فردية للإصابة من المزرعة فيجب أن توضع المزرعة تحت الحجر البيطري وتعزل الحالات الإيجابية لحين التخلص منها بأسرع ما يمكن، وذلك بالذبح مع إعدام جميع مخلفات الولادة أو الإجهاض مثل الأجنة النافقة والمشيمة بالحرق وعمل الإجراءات الصحية والتطهير الجيد للأماكن الملوثة بالمزرعة.

ويجب أن يعاد فحص المزرعة كل ٢١ يوماً، إلى أن يثبت ثلاثة اختبارات متتالية سلبية فيفرج عنها، ويعاد إجراء الاختبار بعد ذلك كل ستة أشهر مع عمل الإجراءات الصحية بالمزرعة.

- لا يجب ضم حيوانات مشتتة حديثاً إلى القطيع إلا بعد التأكد من خلوها من المرض، وذلك بعزلها وإجراء الاختبار لها مرتين كل ٢١ يوماً حتى يثبت عدم إصابتها.

- العجلات المولودة في المزارع المصابة أو من أمهات مصابة يجب أن تعزل بعد الولادة مباشرة ويتم تغذيتها بلبن صناعي ثم عند عمر من ٣-٧ شهور يجب أن تختبر، فإذا كانت سلبية تعطى اللقاح ضد هذا المرض (بروسيل ١٩) أما إذا كانت مصابة فيجب أن تدبج.

## ٢- سل الماشية Tuberculosis:

- المسبب بكتيريا تسمى ميكو باكتيريوم (Mycobacterium) ويصاب الحيوان بالضعف والهزال مع تضخم الطحال، والعقد الليمفاوية وكذلك الضرع كما تصاب الرئتان والكبد والغشاء الرئوي وهذا المرض من الأمراض الخطيرة التي تنتقل للإنسان عن طريق استهلاك لحوم وألبان الحيوانات المصابة.

- يتميز هذا المرض بتكون درنات تحتوي على مادة متجنبة وينتقل للحيوان عن طريق اللبن (العجول الصغيرة) وبواسطة الهواء بالأثرية والغبار مع هذا الميكروب.

### الوقاية:

يجب أن يجري للقطعان اختباراً سنوياً (اختبار التيوبركلين) للتأكد من خلوها من المرض، والحيوانات المصابة يجب التخلص منها وإعدام ألبانها، وإجراء الاشتراطات الصحية بالمزرعة.

## ٣- مرض جونز Johnes Disease:

ويسبب هذا المرض بكتيريا تسمى Mycobacterium Paratuberculosis ويمكن أن يصيب أيضاً الأغنام والإبل. وهو يظهر في الماشية التي فوق عمر سنتين بالرغم من إصابتها بهذا المرض، وهي صغيرة (بعد ولادتها). وهذا المرض مزمن يؤدي إلى الهزال الشديد والإسهال المزمن والشديد والدائم. وفي الغالب يؤدي هذا المرض إلى النفوق. وبالرغم من الإسهال الشديد والدائم لا يصاب الحيوان بالإعياء، وتبقى شهيته للطعام طبيعية وبالفحص التشريحي المرضي، نلاحظ زيادة سمك الجزء النهائي من الأمعاء الدقيقة والجزء السفلي من الأمعاء الغليظة، ويلاحظ تضخم الغشاء المخاطي للأمعاء إلى إضعاف حجمه الطبيعي، كذلك يلاحظ تضخم العقد الليمفاوية المساريقية.

### الوقاية:

- يجب استبعاد الأفراد المرضى والتخلص منهم فوراً.

- اتباع الإجراءات والشروط الصحية.

#### ٤- مرض عصويات البول الدموي (Bacillary Haemoglobinuria):

ويسبب هذا المرض نوع من البكتيريا العسوية تسمى الكلوستريديا الدموية أو محللة الدم (Clostridium Haemolyticum). وتحدث العدوى عن طريق ابتلاع جرثوميات أو بوغات (Spores) هذه البكتيريا وتظل في حالة كمون بالكبد. وتظهر الإصابة على الماشية عندما تصاب بالدورة الكبدية (فاشيولا) التي تؤدي إلى حدوث تهتك بأنسجة الكبد، وتعتبر في هذه الحالة، وسط جيد لنمو البوغات، ثم تظهر الأعراض فجأة أو الموت. والأعراض عبارة عن حمى، آلام شديدة بالبطن ويصبح لون البول داكناً.

#### الوقاية والعلاج:

- ١- وللعلاج يجب إعطاء مضاد حيوي بروكاين بنسولين ويعطي الحيوان ١١ - ٢٢ ألف وحدة لكل كجم من وزن الجسم في العضل يوميًا لمدة ٥ أيام.
- ٢- في المناطق الموبوءة وتكرر بها الإصابة بهذا المرض، تحصن الحيوانات كل ستة أشهر.
- ٣- العلاج الدوري والوقاية من الإصابة بالدودة الكبدية.

#### ٥- مرض الماء القلبي (Heart water Disease):

مرض تسمي يصيب الأبقار وتسببه ريكتسيا (Rickettsia Ruminantium) وينقله نوع من القراد الذي يتطفل على الحيوان يسمى (Amblyomma). وتتميز الإصابة بأعراض عصبية وحمى شديدة وارتعاشات وإسهال، وقد يحدث النفوق بسرعة، أما في الحالات المزمنة فإن الأعراض العصبية تختفي.

#### الوقاية:

- يجب المقاومة والقضاء على القراد دوريًا.
- يعالج الحيوان المريض بإعطاء مضادات حيوية مثل التراسيكلين والكلورنتراسيكلين.

## ٦- التسمم الدموي النزفي (Haemorrhagic Septicaemia)

وهو مرض معد وبائي يصيب الماشية وخاصة الجاموس وتسببه بكتيريا الباستريلا (*Pasteurella Multocida*) وتسبب إصابات شديدة وتحدث نسبة عالية من النفوق. تحدث الإصابة عن طريق الجهاز الهضمي والجهاز التنفسي.

### الأعراض:

المرض قد يكون جلدياً أو معويّاً أو رئويّاً، وقد يصاب الحيوان بنوع أو أكثر من هذه الأنواع وتظهر الأعراض بسرعة وتتابع فترتفع درجة الحرارة وتجف وسادة الأنف ويمتنع الحيوان عن الطعام والاجترار. وفي النوع الجلدي يظهر ويتجه نحو فرعي الفك الأسفل وردم أوديومي يمتد إلى بقية الرأس والرقبة والصدر، فيتعذر التنفس، أو يمد الحيوان رقبته طلباً للهواء ويسمع له شخير عال، ويقع على الأرض، منهكاً وسرعان ما ينفق.

وفي النوع المعوي يصاب الحيوان بإسهال مدمم وتظهر عليه أعراض المغص وينفق بالالتهاب المعوي الحاد.

### الوقاية:

- يحصن الحيوان دورياً مرتين كل عام بلقاح التسمم الدموي ضمناً لعدم ظهور المرض.
- اتباع الإجراءات الصحية والاشتراطات البيطرية عند ظهور الوباء.
- يعالج بالمضادات الحيوية ومركبات السلفا.

## ٧- الالتهاب الرئوي البلوري المعدي في الأبقار:

### Contagious Bovine Pleuro- Pneumonia (CBPP)

مرض يسبب التهابًا مزمنًا للرئة والبلورا في الأبقار والجاموس وتسببه جرثومة المايكوبلازما (Mycoplasma Mycoides) وينتشر عن طريق التنفس ويصاب الحيوان المريض بالهزال وصعوبة التنفس وتوجد الإصابات في الرئتين والبلورا وخاصة في الفص الأوسط من الرئة اليسرى ويلاحظ فيها عدة مراحل مختلفة من التصلد (Heptization) ذي اللون الوردي أو الأحمر المصفر أو الرمادي المصفر ويحل النسيج الضام مكان الإفرازات الرشحية المصفرة الموجودة بين الفصيصات ثم يحدث نخر للمناطق المصابة.

وهذا المرض ينتشر في أفريقيا والشرق الأوسط والصين.

ويمكن علاجه في بدايته بالمواد المضادة للبكتريا، والمضادات الحيوية مثل: التايلوزين (Tylosin)، التيامولين (Tiamulin)، الفلوروكينولونز (Fluroquinlones).

## أهم الأمراض الفيروسية

### Viral Diseases

#### ١ - حمى الثلاثة أيام (العنجيل) Ephemeral Fever

كذلك يسمى (Three Days Sickness) وهو مرض فيروسي ينتقل عن طريق الحشرات الطائرة (البعوض وذبابة الإسطبل) في فصل الصيف، وينتشر في المناطق الحارة، وأكثر القارات تضرراً من المرض هي استراليا، كما ينتشر في آسيا وأفريقيا، ويمكن أن يمتد إلى المناطق شبه الحارة أو المعتدلة ولكنه لم يسجل حتى الآن في أوروبا والأمريكيتين.

#### الأعراض:

١- عبارة عن ارتشاحات في التجاويف والمفاصل وفي بعض الأحيان يحدث تضخم في الغدد الليمفاوية.

٢- ارتفاع مفاجئ في درجة حرارة الحيوان وخاصة الأبقار عالية الإدرار، ويستمر هذا الارتفاع يومين، يتبعه عدم القدرة على الحركة مع ظهور عرج في بعض القوائم وارتشاحات أنفية أو مصلية في منطقة الزور والصدر والركبة ويؤدي إلى صعوبة في التنفس ورشح من الأنف والعين.

٣- في بعض الأحيان يرقد الحيوان ويبسط قوائمه مع وجود صعوبة في استرجاع القوائم، ويمكن أن يمتد الرقاد إلى حوالي أسبوع.

٤- في بعض الأحيان تظهر أعراض عصبية خفيفة، مثل دوران الرأس في اتجاهات متعكسة.

٥- انخفاض شديد في إدرار اللبن أو توقف الإدرار، وربما يؤدي إلى إجهاض في الأبقار العشار. نسبة الإصابة بهذا المرض مرتفعة في الأبقار المستوردة عنها في المحلية وتصل نسبة الإصابة إلى (٣٠%) والنفوق يصل (٢-٥%).

#### الوقاية والعلاج:

- تحصين الحيوانات المستوردة من أوروبا والخليطة قبل بداية شهر الصيف (إبريل) باستخدام لقاح ميت وذلك لإعطاء مناعة حوالي ستة أشهر. ويحتاج الحيوان إلى جرعتين



من اللقاح الفترة بينهما ٤ أسابيع (المرض يظهر بصورة خفيفة في الأبقار المحلية والجاموس وهو موجود منذ عام ١٩٤١ في مصر).

- منع استيراد الحيوانات (الأبقار أو العجول) من المناطق الموبوءة بالمرض مثل استراليا.
- القضاء على الحشرات الطائرة التي تنقل المرض واتباع الإجراءات الصحية البيطرية بالمزرعة وكذلك عند ظهور المرض من عزل وتطهير ومقاومة ناقلات العدوى.

### العلاج:

العلاج غير نوعي، نظراً لأن سبب المرض فيروس، ولكنه يعطى للتغلب على الأعراض مثل:

- رش الحيوانات المصابة بالماء لخفض درجة الحرارة.
- إعطاء مخفضات الحرارة.
- إعطاء مستحضرات للحساسية ومحاليل للحيوانات المصابة وإعطاء منشطات للقلب.
- عدم إجبار الحيوان على الطعام وإعطاء علائق خضراء.

### ٢- الحمى النزلية الخبيثة أو حمى الرأس الخبيثة:

: Malignant Catarrhal Fever

المسبب فيروس من نوع هيريس (Herps: AH VI, OH V2) ويتميز هذا المرض بنسبة نفوق مرتفعة وأهم الأعراض:

- عتامة القرنية - تضخم العقد الليمفاوية للرأس والرقبة.
- تقرحات بالفم - إسهال والتهاب أغشية المخ في آخر مراحل المرض.

### الوقاية والعلاج:

- كسائر الأمراض الفيروسية لا يوجد له علاج نوعي، ولكن يعطى بعض أنواع العلاج حسب الأعراض وكذلك تعطي المضادات الحيوية لمنع العدوى البكتيرية.
- الالتزام بالشروط الصحية، من عزل فوري للحيوانات المريضة، مع التطهير والتخلص من جثث الحيوانات النافقة والمخلفات بطرق صحية.

- عتامة القرنية - تضخم العقد الليمفاوية للرأس والرقبة.
- تقرحات بالفم - إسهال والتهاب أغشية المخ في آخر مراحل المرض.

### الوقاية والعلاج:

- كسائر الأمراض الفيروسية لا يوجد له علاج نوعي، ولكن يعطي بعض أنواع العلاج حسب الأغراض وكذلك تعطى المضادات الحيوية لمنع العدوى البكتيرية.
- الالتزام بالشروط الصحية، من عزل فوري للحيوانات المريضة، مع التطهير والتخلص من جثث الحيوانات النافقة والمخلفات بطرق صحية.

### ٣- الطاعون البقري (Rinder Pest):

ويسببه فيروس من نوع البارامكزو (Paramyxvirus) ويتميز بنسبة نفوق عالية جداً، وكذلك نسبة إصابة عالية وهو مرض وبائي شديد العدوى، وسريع الانتشار وقد توطن في مصر وعلى فترات متباعدة من الزمن وتظهر بؤر إصابة لهذا المرض.

### الأعراض:

- إسهال شديد وجفاف بالجسم مع ضعف عام.
- ظهور تقرحات شديدة بالفم وشفاه الحيوان واللسان (وهي مميزة للمرض) وتسمى (Punched - Outulcers) وتمتد حتى الأمعاء.
- بالتشريح يتبين وجود علامات في الأمعاء عبارة عن خطوط دموية في جدار الأمعاء الداخلي تسمى خطوط الحمار الوحشي (Zebra - Striping).
- اتباع الإجراءات والشروط الصحية.

### الوقاية:

- منع استيراد الماشية وغيرها من الحيوانات القابلة للإصابة بهذا المرض من المناطق الموبوءة (المرض يتوطن أفريقيا وبعض دول آسيا).
- إذا انتشر المرض في منطقة لم يسبق ظهوره بها من قبل، فيجب ذبح جميع الأبقار والجاموس والأغنام والماعز والجمال والخنازير في نطاق دائرة معينة حول مركز ظهور الإصابة وتطبيق الحجر البيطري.

- أما إذا انتشر المرض بصورة واسعة فيجب تحصين الحيوانات باللقاح الخاص بالمرض حيث إن هناك لقاحات تعطي الحيوانات مناعة لعدة سنوات بعد إعطائها مرة واحدة وتستخدم هذه الطريقة في الأماكن التي يستوطن بها المرض مثل أفريقيا والشرق الأوسط وآسيا.
- يجب على الفور تحصين الحيوانات في البلاد المجاورة للبلاد التي ظهر بها المرض.
- يجب تطبيق الشروط الصحية البيطرية من تطهر وخلافه.

#### ٤- حمى وادي رفت (Rift Valley Fever)

يسببه نوع من الفيروسات تسمى "Phlebovirus" ويتميز بالتهابات بالكبد ونفوق في العجول ويسبب الإجهاض، في الماشية العشار والناضجة. وينقل هذا المرض أساساً البعوض، وهو من الأمراض الخطيرة التي تنتقل للإنسان عن طريق البعوض واستهلاك المنتجات الحيوانية (اللحوم) للحيوانات المصابة وأهم أعراضه في الإنسان إصابة العين والعمى.

#### الوقاية:

- منع استيراد الماشية وغيرها من الحيوانات القابلة للإصابة بهذا المرض من المناطق الموبوءة (المرض يتوطن أفريقيا وبعض دول آسيا).
- إذا انتشر المرض في منطقة لم يسبق ظهوره بها من قبل، فيجب ذبح جميع الأبقار والجاموس والأغنام والماعز والجمال والخنازير في نطاق دائرة معينة حول مركز ظهور الإصابة وتطبيق الحجر البيطري.
- أما إذا انتشر المرض بصورة واسعة فيجب تحصين الحيوانات باللقاح الخاص بالمرض حيث إن هناك لقاحات تعطي الحيوانات مناعة لعدة سنوات بعد إعطائها مرة واحدة وتستخدم هذه الطريقة في الأماكن التي يستوطن بها المرض مثل أفريقيا والشرق الأوسط وآسيا.
- يجب على الفور تحصين الحيوانات في البلاد المجاورة للبلاد التي ظهر بها المرض.
- يجب تطبيق الشروط الصحية البيطرية من تطهر وخلافه.

#### ٤- حمى وادي رفت (Rift Valley Fever)

يسببه نوع من الفيروسات تسمى "Phlebovirus" ويتميز بالتهابات بالكبد ونفوق في العجول ويسبب الإجهاض، في الماشية العشار والناضجة، وينقل هذا المرض أساساً البعوض،

وهو من الأمراض الخطيرة التي تنتقل للإنسان عن طريق البعوض واستهلاك المنتجات الحيوانية (اللحوم) للحيوانات المصابة وأهم أعراضه في الإنسان إصابة العين والعمى.

### الوقاية:

- يجب القضاء على البعوض.
- يمكن استخدام اللقاحات ضد المرض (لقاح حي مضعف) سنويًا. الحيوانات العشار تحصين باستخدام اللقاحات الميتة.
- اتباع الطرق الصحية البيطرية من عزل فوري للحيوانات المصابة والتطهير ومنع طرق انتشار المرض.

### ٥- الحمى القلاعية: (Foot and Mouth Disease):

مرض فيروسي ينتشر في العالم ويوجد في مصر ويظهر سنويًا بها.

### وأهم أعراضه:

- ١- ظهور التهاب وبثور على اللسان والغشاء المخاطي المبطن للفم، وكذلك حلمات الضرع في الأبقار المدرة اللبن.
- ٢- ظهور بثور وتقرحات بين شقي الظلف وفي العجول الصغيرة يؤدي إلى التهاب عضله القلب وكذلك النفوق.
- ٣- يبتدىء المرض بارتفاع درجة الحرارة وامتناع الماشية عن الأكل ويقل أو يمتنع الاجترار، ثم تظهر قرح في الفم واللثة وجانبي اللسان وطرفه ويصيب حلمات الضرع وبين الظلفين فيعرج الحيوان، ويمشي ببطء، ويميل للرقاد، ويتدلى من الفم لعاب على هيئة خيوط طويلة، ويسمع للحيوانات المصابة احتكاك الأسنان بعضها ببعض، على أن المرض ينتهي في الغالب بالشفاء.

## الوقاية:

- ١- تعزل الحيوانات المصابة فوراً ويقدم لها بارد وعلف أخضر .
- ٢- يغسل الفم بمحلول الشبه أو حمض البوريك الدافئ (٤%) بواسطة رشاشة أما الأظلاف فتغسل بمحلول الفنيك وتدهن بالقطران. أما الضرع والحلمات فتدهن بخليط البوراكسن مع الجلوسرين.
- ٣- تطهر الحظائر بالمطهرات القلوية أو ما يعادلها.
- ٤- تحصن الحيوانات كل ستة أشهر باللقاح ضد المرض.

## ٦- الإسهال الفيروسي البقري (Bovine Viral Diarrhea):

- ويختصر إلى (BVD) وهو يصيب أساساً صغار العجول، وكذلك الماشية عنه عمر ٦ - ٢٤ شهر كما يتسبب في موت الأجنة والإجهاض في الأبقار العشار، وفي بعض الأحيان يؤدي إلى إصابة الأجنة بالعيوب الوراثية، وذلك عند ولادتها حية. ونقص الخصوبة في الإناث مع التقويت المتكرر وعدم حملها.
- وهذا المرض يؤثر على القناة الهضمية حيث ينتشر البراز، ويكون محتويًا على المخاط والدم، مع احتقان وتآكل بالطبقة المخاطية للمعدة والأمعاء، وكذلك الفم والبلعوم.

## الوقاية:

- في المناطق الموبوءة، يمكن استخدام اللقاح ضد المرض (لقاح حي مضعف) وبيدأ تحصين العجول في سن ٦- ١٠ أشهر من العمر. ولكن لا يجب استخدام اللقاحات في هذا المرض نظرًا لأن نسبة الإصابة في القطعان منخفضة ولا تمثل خطورة شديدة.
- يجب تطبيق الإجراءات الصحية بالمزرعة من العزل الفوري للأفراد المريضة مع التطهير الجيد ومنع وسائل انتقال المرض بين أفراد القطيع.

## ٧- مرض أكابن (Akabane Disease):

- مرض فيروسي ينتشر في اليابان وأستراليا وشمال أفريقيا وإسرائيل، وينقله البعوض ومن أهم أعراضه: تدمير الأجنة في الأبقار العشار والإجهاض والتشوهات الخلقية للأجنة والصغار عند ولادتها.

## الوقاية:

- ١- حظر استيراد ماشية من المناطق الموبوءة بهذا المرض.
- ٢- القضاء على البعوض.
- ٣- اتباع الإجراءات الصحية عند ظهور المرض.

## الالتهاب الأنفي الرغامي المعدي في الأبقار:

(infections Bovine Rhinotracheitis):

وهو نوعين:

(أ) التهاب القصبة الهوائية (IBR)

(ب) مرض تقيح المهبل (IPV).

وهو مرض فيروسي من نوع هيريس (1 Herpesvirus) ومدة الحضانة ٢-٦ أيام ويصيب الصغار والكبار من الماشية، ويسبب التهاب الجهاز التنفسي وخاصة صغار الماشية كذلك إجهاض الماشية العشار في الشهر ٤-٧ من العشار، والعقم في الإناث -إسهال والتهاب الأغشية المخاطية للرأس في العجول.

## الوقاية:

١- يمكن وقاية القطعان باللقاح ضد المرض وخاصة في المناطق الموبوءة والتي يتكرر ظهور المرض بها. وهناك نوعين من اللقاحات:

١- اللقاح العضلي ويعطى للعجول والأبقار غير العشار.

٢- اللقاح الأنفي ويعطى للأبقار العشار والتي تستخدم للتربية والسلالات.

٢- اتباع الإجراءات الصحية عند ظهور المرض.

٩- سرطان الماشية أو ليكوزيس الماشية (Bovine Leukosis):

ويسببه نوع من الفيروسات الراجعة (Retroviruses) وهذا المرض هو أحد السرطانات التي تصيب الجهاز الليمفاوي والعقدي ويتميز بوجود تزايد في العدد الكلي لكريات الدم البيضاء، وتناقص كريات الدم الحمراء مع وجود كتل بيضاء وتضخم العقد الليمفاوية في أجزاء الجسم.

## الوقاية:

- يجب التخلص من الأبقار المريضة وعدم استخدامها في التربية.

### ١٠- مرض كيشي (Kaeshidisease):

مرض فيروسي منتشر في آسيا تنقله الحشرات ومفصليات الأرجل الماصة للدم (Arthropod- bone).

وأهم أعراضه: حمى والتهاب وتقرحات بالفم، والضعف والهزال، وهو يظهر في أواخر فصلي الصيف والخريف.

## الوقاية:

منع أو حظر استيراد الماشية من المناطق الموبوءة بهذا المرض.

### ١١- مرض الجلد العقدي (Lumby skin Disease):

وهو مرض فيروسي حاد يصيب الأبقار وهو عبارة عن تكوين عقد جلدية مختلفة الحجم، وخزب بواحدة أو أكثر من الأرجل، مع تضخم العقد الليمفاوية السطحية، يعتبر انتقال المرض بالحشرات أكثر أهمية من انتقاله بالاختلاط والعقد توجد أيضًا في تجاويف الأنف والبلعوم والملتحمة والقصبية الهوائية وأحيانًا المعدة.

## الوقاية:

للوقاية من الإصابة بالمرض، يستخدم لقاح فيروسي مضعف ضد هذا المرض.

### ١٢- الهيريس الجلدي في الأبقار:

يصيب هذا المرض الفيروسي للأبقار في جميع الأعمار، وينتقل عن طريق مخالطة الحيوان المصاب بالملامسة، أو عن طريق الحشرات مثل القراد، القمل، الدراغيث أو عن طريق الحلابين حيث ينتقل الفيروس من الحيوان المصاب إلى السليم أثناء عملية الحلب.

فترة الحضانة من أسبوع إلى ٢ أسبوع.

## الأعراض:

١- ارتفاع في درجة حرارة الحيوان وطفح جلدي.

٢- ظهور ثبور عقدية على الجلد وتتحول إلى بقع مفلطحة مرتشحة وذات لون أحمر بني، ثم تغطي بعد ذلك بقشور، وبعد سقوط القشور، تظهر بقعة جلدية خالية من الشعر.

٣- تظهر التهابات في الأغشية المخاطية المبطنة للحم والأنف وكذلك الأذن، الذيل حول الأطراف والضراع (خاصة الحلمات).

### الوقاية:

- يعزل الحيوان المريض فوراً حيث يتم تطهير مكان الإصابة بواسطة المحاليل الطبية المطهرة والعلاج الأعراضية.
- تطهير الحظائر والأماكن الملوثة بالإفرازات، مع تطهير أواني الشرب والمداود، والقضاء على الطفيليات الخارجية دورياً باستخدام المبيدات الحشرية. ويمكن استخدام اللقاحات في تحصين الحيوان في المناطق التي يتكرر فيها الإصابة أو المناطق الموبوءة.



## طفيليات الدم في الماشية وبعض الأمراض الأخرى

### ١ - البابيزيا والثيليريا:

تصاب الماشية بكثير من الطفيليات التي تتطفل على كرات الدم الحمراء، فتعطل وظائفها أو تدمرها محدثة حالة مرضية ذات تأثير سيئ على حالة الحيوان وإنتاجيته، وأهم هذه الطفيليات في مصر من أنواع جنس الثيليريا وجنس البابيزيا وأنواع أخرى ذات أهمية أقل من أجناس الأنا بلازما. وتؤدي هذه الطفيليات إلى خسائر اقتصادية تقدر بملايين الجنيهات.

وينقل هذه الطفيليات نوع من مفصليات الأرجل تسمى القراد Ticks وهذا الطفيل الخارجي يعتبر عائل وسيط، وهو يقضي فترة من حياته على جسم الحيوان ويتغذى على دمه، فإذا تطفل القراد على حيوانات مصابة بطفيليات الدم، فإن هذا الطفيل ينتقل إلى القراد مع الدم ويستكمل الطفيل دورة حياته داخل القراد. وعندما يتطفل القراد المصاب على حيوان سليم فإنه ينقل الطفيل إلى دم الحيوان وبعد مدة حضانة ١-٣ أسبوع داخل جسم الحيوان، تبدأ ظهور أعراض المرض الحادة مثل فقدان الشهية، ارتفاع شديد في درجة الحرارة، وقد يظهر البول الملون في حالة الإصابة بطفيل البابيزيا (Babesia) لكنه لا يظهر في حالة الإصابة بطفيل الثيليريا (Theileria).

ويؤدي ذلك إلى نقص وزن الحيوان وقلة إدرار اللبن، والإجهاض في الأبقار العشار، وقد تنتهي الحالة الحادة إلى النفوق، وفي الحالات المزمنة للمرض، تتضخم الغدد الليمفاوية خاصة في حالة الإصابة بطفيل الثيليريا، وكذلك الهزال والأنيميا واليرقان (الصفراء) مع ضعف مقاومة الحيوان للأمراض الأخرى.

والإصابة تكون شديدة في الحيوانات الأجنبية التي تستورد من مناطق خالية من المرض وتنتهي بالنفوق في بضعة أيام.

### الوقاية والعلاج:

- مقاومة الطفيليات الخارجية، وذلك بمداومة رش أو تغطيس الحيوانات في محلول المبيدات وكذلك أكوام السباح بالمزرعة.

- عدم تعريض الحيوانات للإجهاد مثل سوء التغذية، التقلبات الجوية ورد فعل اللقاحات.
- عزل الحيوانات المشتبه فيها للتشخيص والعلاج لمنع انتشار العدوى.

### العلاج:

في حالة البايبزيا يعطي مستحضر اكايرين الذي يحتوي على سلفات كوينورنيوم (Quinuraonium Sulphate) أو مستحضر برنيل الذي يحتوي على داي امينو ديازو مينو بنزين Diaminodiazomino أو مستحضر اميزول.

في حالة الثيليريا تعطي مستحضرات تحتوي على بارفاون (Parvaquone) مثل كلوكسون وغيرها.

### التشخيص (Diagnosis):

التشخيص المؤكد يعتمد على التشخيص الميكروسكوبي للطفيل في الدم، حيث يمكن التعرف على الطفيل في شرائح أفلام الدم المصبوغة بصبغة جيمسا.. ويفضل أن تكون العينات مأخوذة أثناء ذروة الارتفاع في درجة الحرارة، حيث تكون نسبة إصابة كرات الدم الحمراء في ذروتها.

أما الحيوانات النافقة فيتم أخذ أفلام على شرائح من تجويف القلب وارتشاحات الأنسجة الداخلية للكبد. والطحال والكلوتين والغدد الليمفاوية ويفضل في جميع الأفلام أن تثبت بالكحول فوراً.

ويلاحظ عند التشخيص أن بعض الحالات تكون مصابة بنوع أو أكثر من الطفيليات.

## ٢- الأناپلازما (Anaplasmosis) أو (Gall Sickness):

وهو ينتقل عن طريق القراد في البلاد الاستوائية وشبه الاستوائية وأهم أعراضه: الحمى - الأنيميا - اليرقان (الصفراء) وكذلك الضعف والإجهاض في الأبقار العشار في كثير من الأحيان يتحول المرض إلى الحالة المزمنة التي تسبب الهزال الشديد.

### الوقاية والعلاج:

١- العلاج يعطى تتراسيدين (أوكسي تتراسيلين) ٥٠٠ جم/ طن علف للوقاية أثناء انتشار المرض، ويعطى الحيوان المصاب كلورتتراسيكلين بمعدل ١١ ملجم/ كجم من وزن الجسم. حقن في العضل يومياً لمدة ١٠ أيام أو إعطاء أوكسي تتراسيكلين لمدة ٥ أيام بمعدل ٢٢ ملجم/ كجم من وزن الجسم في العضل يومياً.

٢- الوقاية يجب القضاء على الطفيليات الخارجية وأهمها القراد.

## مشاكل مرضية أخرى

### - الاعتلال الدماغى الإسفنجى فى الأبقار - BSE

#### (Bovine Spongiform Encepholopath) جنون الأبقار

مرض مزمن يصيب الأبقار مع احتمال انتقاله من حيوانات أخرى، كما يمكن أن يصيب الإنسان. وتظهر على الحيوان أعراض واختلالات عصبية وتغييرات سلوكية. وعند الفحص الهستولوجى (فحص أنسجة المخ ميكروسكوبياً) يلاحظ وجود تغييرات فى الخلايا العصبية مع حدوث أشكال إسفنجية.

يسبب هذا المرض جزئيات بروتينية معدية صغيرة تسمى بريون (Prion) وهي شديدة المقاومة للحرارة والمطهرات. لم يكتشف طبيعة هذا المسبب حتى الآن. هذه الجزئيات المعدية مسئولة عن عدة أمراض تسمى أمراض الاعتلال الدماغى المتنقلة.

وقد ظهر هذا المرض فى إنجلترا فى أبريل ١٩٨٥ نتيجة لتغذية الماشية على مسحوق لحم ناتج من مخلفات الأغنام المصابة بمرض إسكريبى (Scrapie) المتواجد فى الأغنام الأوروبية منذ ٢٠٠ عام.

#### الوقاية:

منع أو حظر استيراد الماشية أو منتجاتها من البلاد التى تعاني من هذا المرض.

## ٢- التهاب الضرع

### (Mastitis)

يعد التهاب الضرع من أهم المشاكل المرضية والاقتصادية في مزارع ماشية اللبن حيث أنه يؤدي إلى خسائر اقتصادية فادحة وذلك للأسباب الآتية:

١- في بعض الأحيان يؤدي إلى نفوق الأبقار في الحالات شديدة الالتهاب (فوق حادة).

٢- استبعاد الأبقار المصابة من القطيع فتكون خسارة للمزرعة.

٣- انخفاض إدرار اللبن والإنتاج وخاصة في الأبقار التي تكون تحت نظام علاجي - تحول الالتهاب إلى حالات مزمنة، وبذلك يتوقف إدرار اللبن -انخفاض أشعار الألبان المنتجة نتيجة لوجود الكرات الدموية البيضاء بأعداد كبيرة باللبن.

### التكاليف الباهظة لعلاج التهاب الضرع:

التهاب الضرع (Mastitis) إما أن يكون التهاباً حاداً فيكون له أعراض مميزة ويسهل تشخيصه، أو أن يكون بصورة مستترة إكلينيكيًا فيصعب تشخيصه، وفي كلتا الحالتين ينخفض إنتاج اللبن.

### الأسباب:

هناك العديد من الأمراض المختلفة، متعددة المسببات التي تؤدي إلى التهابات الضرع ولكن أهمها المسببات البكتيرية مثل:

الأعراض الإكلينيكية	تواجده في الطبيعة	المسبب
<p>- يظهر بعدة صور التهاب غرغريني أن تحت حاد مزمن أو غير ظاهر (Subclinical).</p> <p>- نسبة الإصابة تصل إلى ١٠% من القطيع بصورة غير واضحة إكلينيكيًا.</p>	<p>يتواجد في جروح الضرع على جلد الحيوان وفي الأغشية المخاطية وفرشة الحيوان.</p>	<p>١- المكورات العنقودية (Staph-aureus)</p>
<p>يظهر بصورة حادة أو مزمنة مع ظهور الأعراض الإكلينيكية على الضرع.</p>	<p>تحدث الإصابة نتيجة لدخول الميكروب إلى فتحات الحلمات والقنوات اللبنية للضرع.</p>	<p>٢- المكورات السبحية (Strept-agalactiae)</p>
<p>يظهر بصورة حادة ويمكن أن يحدث الالتهاب في فترات الجفاف. (عدم إدرار اللبن).</p>	<p>يتواجد في الفم والجهاز التناسلي وكذلك على جلد الحيون، المهبل والبراز.</p>	<p>٣- أنواع أخرى من المكورات السبحية (S.dyglicitiae S. uberis)</p>
<p>يحدث الالتهاب بعد الولادة مباشرة.</p>	<p>يتواجد الميكروب في البراز والفرشة والمربط</p>	<p>٤- الإيشيريشيا الكليبيسيلا والانتيريواكتر</p>
<p>يحدث ما يسمى التهاب الضرع الصيفي وخاصة أثناء فترات الجفاف.</p>	<p>يتواجد في الجلد والأغشية المخاطية.</p>	<p>٥- أنواع من الاكتينومييسيز (Actinomyles Sp.)</p>

## التشخيص والوقاية الدورية:

يجب أن يجري اختبار (عدد الخلايا البيضاء) في اللبن (اللبن المنتج ككل في المزرعة - bulk milk) شهرياً للمزرعة، وذلك لاكتشاف بداية المرض للوقاية منه. وعند ظهور عدد كبير من الخلايا البيضاء في اللبن تخضع المزرعة لاختبارات التهاب الضرع على مستوى كل بقرة، ذلك لتفادي حدوث الالتهاب في القطيع كله.

يجب ألا يتعدى العدد الكلي للخلايا البيضاء في اللبن ٤٠٠ ألف خلية لكل ١ سم<sup>٣</sup> لبن لمدة ٣ أشهر متعاقبة. كما يجب اعتبار ظهور العدد ٤٠٠ ألف خلية/سم<sup>٣</sup> لبن لمدة ٣ شهور متعاقبة أن هناك بداية لإصابة القطيع (فيجب إخضاع المزرعة للاختبار على مستوى كل حيوان لاكتشاف الأبقار المصابة في القطيع) وإذا كان العدد ٥٠٠ ألف خلية ببيضاء/سم<sup>٣</sup> لبن تعتبر تواجد إصابة حقيقية في القطيع فيستلزم علاج القطيع.

## طرق تشخيص التهاب الضرع:

١- العدد الكلي للخلايا البيضاء في اللبن (Total and Leucyte count) المقصود

العدد الكلي للخلايا البيضاء للبن كل ذلك للأفراد كل على حدة.

٢- الطرق الكيميائية للتشخيص:

- قياس تركيز أيونات الصوديوم والكلوريد في اللبن، وكذلك مقدار التوصيل الكهربائي لسائل اللبن.

- قياس الألبيومين في سيرم (مصل) اللبن.

- استخدام اختبار وقف إنزيم الترسيب (Anti- Trypsin test)

وذلك لقياس قدرة اللبن على وقف نشاط إنزيم الترسيب ويعتبر زيادة تركيزه في اللبن دلالة على الإصابة بالتهاب الضرع (فيما عدا لبن السرسوب الذي ينتج بعد الولادة مباشرة).

٣- العزل الميكروبي لمسببات الالتهاب.

وذلك بأخذ عينات من اللبن بطريقة خاصة وعزل تصنيف هذه المسببات معملياً ثم إجراء اختبارات الحساسية ضد المضادات الحيوية التي يتم استخدامها لعلاج التهاب الضرع.

٤- الفحص الإكلينيكي لضرع الأبقار واختبار اللبن باستخدام ما يسمى اختبار كاليفورنيا

(Stripcup) لاكتشاف الحالات الغير ظاهرة إكلينيكيًا.

## الوقاية من التهابات الضرع بمزارع ماشية اللبن:

للقاية من الالتهابات التي قد تحدث في الضرع يجب أن تجري الخطوات الوقائية التالية:

١- إجراء اختبار العدد الكلي للخلايا البيضاء في اللبن شهرياً (ويجري هذا الاختبار بأخذ عينات من اللبن المنتج ككل) فإذا كان عدد هذه الخلايا يقترب من ٤٠٠ ألف خلية لكل ١ سم<sup>٣</sup> من اللبن وذلك لمدة ٣ شهور متعاقبة فذلك دلالة على بداية تواجدها مشكلة التهاب الضرع في القطيع -ذلك يجب أن تفحص الأبقار كل على حدة لعزل الأبقار المصابة وعلاجها أو استبعادها من القطيع. وتتم هذه الإجراءات بالخطوات الآتية:

- تفحص ماكينات الحلب جيداً للتأكد من عملها.

- يجب أن يفحص الطبيب البيطري السجلات الخاصة بالقطيع. ومعايشة الشروط والطرق الصحية التي تتبع أثناء سير عمليات الحلب -كذلك معاينة تصميم المزرعة والمحلب ومدى ملاءمتها للشروط الصحية وكذلك المحلب.

- ملاحظة نسبة الإصابة بالتهاب الضرع بالمزرعة، والطرق التي اتبعت لعلاجها، ملاحظة النظم التي تستخدم بالمزرعة للقاية أو استبعاد الأفراد المصابة.

أثناء عملية الحلب يجب أن تراعي النقاط الآتية:

(أ) آلية الحلب، ومدى اتباع الطرق الصحية لتغطية حلمات الضرع وتنظيفه وإعداده للحلب.

(ب) يجب على الطبيب أن يأخذ عينات من لبن حالات التهاب الضرع الحديثة (مع أخذ عينات عشوائية من القطيع بنسبة ١٠ - ٢٠% من القطيع وذلك قبل تنظيف الضرع لفحصها بكتريولوجياً، كما يجب فحص الحلمات والضرع لكل حيوان قبل الحلب للتأكد من خلوه من أية إصابات أو التهابات. كذلك يجب التأكد من خلو الحلمات من أي نمو زائد في فتحاتها (نتيجة أخطاء سابقة خاصة بماكينات الحلب) يجري عزل البكتيريا المسببة للالتهاب وإجراء اختبار الحساسية للمضادات الحيوية لاختيار المضاد المناسب.

٢- يجب اتباع الشروط الصحية الخاصة بالحظيرة والمحلب لتفادي المرض. وكذلك يمكن استخدام أسلوب تغطية الضرع قبل الحلب وبعده، وذلك لتفادي الإصابة بالتهابات الضرع.



### ٣- العلاج:

بعد تحديد المسبب، وإجراء اختبارات المضادات الحيوية، يتم العلاج بضخ المحلول أو المستحضر المحتوى على المضاد الحيوي بالتركيز المناسب، إلى داخل حلمات الضرع بطرق خاصة.

٤- كما يمكن استخدام برامج خاصة لتفادي أو تقليل التهابات الضرع مثل: (Key Factor for control).

- الاهتمام بماكينات الحلب وفحصها دورياً.
- الرعاية الصحية الجيدة للقطيع في الحظائر وكذلك المحلب.
- اتباع أسلوب تغطية الحلمات روتينياً.
- الفحص الشهري للبن ومتابعة الأفراد.
- الاكتشاف المبكر لبداية الإصابة، والعلاج السليم للحالات الإكلينيكية وكذلك اتباع أسلوب العلاج المسمى (العلاج الجاف - Dry - Cowtherapy).
- استبعاد الحالات المزمنة التي لا تستجيب للعلاج من القطيع.

### ٣- حمى اللبن

#### Parturient Paresis- Milk fever

حالة مرضية بأبيض الجسم، تظهر في الأبقار بعد الولادة بيوم إلى يومين (وخاصة الأبقار والجاموس) قد تحدث هذه الحالة قبل الولادة بعد ساعات، ويسبب هذه الحالة نقص الكالسيوم في الدم، قد تظهر على الحيوان أعراض الشلل والسبات عندما لا تستجيب الحالة للعلاج، يتم ذبحها حيث لا توجد آفات خاصة مميزة لتلك الحالة، بل توجد بعض الكدمات بالفخذ، مع علامات عدم اكتمال النزف ويكون الرحم منقبضاً ولا توجد أية محتويات غريبة.

#### الوقاية:

تعطى الأبقار إذا منخفض عنصر الكالسيوم في فترة الجفاف (فترة تجفيف البقرة) ثم إعطائها بعد ذلك مرتفعاً وغنى بالكالسيوم قبل وبعد الولادة مباشرة كما يمكن إعطائها مستحضرات الكالسيوم الكالسيفيرول (1- A Hydroxy Cholecalciferol) لتفادي حدوث هذه الحالة.

## الطفيليات الخارجية (Ectoparasites)

### أخطارها طرق مقاومتها

تتعرض الحيوانات للتطفل بعدد كبير من الطفيليات الخارجية التي تسبب أضرار مباشرة وغير مباشرة للثروة الحيوانية- وأهم هذه الأخطار هي:

- ١- إزعاج الحيوان وفقد راحته بما ينعكس بصورة مباشرة على تناول العلف ومدى الاستفادة منه، مع زيادة الحاجة الغذائية بما لا يقل عن ١٠% من احتياجات الحيوان الحافظة.
- ٢- تهيج الجلد نتيجة لعرض ولدغ الحشرات وتكوين جروح صغيرة تكون عرضة للتلوث والعدوى.

٣- الحساسية (Allergy): تصاب بعض الحيوانات بالحساسية نتيجة لدغ وعضة الحشرات. وقد يساعد التطفل الشديد بالقراد على قابلية الماشية الأوربية للإصابة بالتحسين الضوئي (Photosensitization) في المناطق الحارة الواردة إليها حديثاً.

٤- إصابة الحيوانات بفقر الدم: نتيجة لتطفل الحشرات المصابة للدم -فالماشية المصابة بالقراد تخسر حوالي ٨٠ كجم من دمها في الفصل الواحد.

### طرق المقاومة (رش الحيوانات):

بالرغم من أن تغطيس الحيوانات تعتبر الوسيلة المثلى لمقاومة الطفيليات على الحيوانات ولاسيما الأغنام لكنه غالي الكلفة في التجمعات الحيوانية الصغيرة (أقل من ٢٠٠ رأس) ويستعاض عنه بطريقة الرش.

وأهم الأضرار في طريقة الرش هي:

(أ) تحتاج إلى عدد أكبر من العمال.

(ب) توفر فرص الإهمال وعدم الجدية في التطبيق.

ترش الحيوانات بإحدى الطرق الآتية:

## ١ - الرش اليدوي:

باستخدام موتور رش بقوة ضغط ١٠٠ رطل لكل بوصة مربعة وقوة دفع نصف جالون في الدقيقة وفي هذه الحالة ترش الحيوانات فردية وتعطى عناية خاصة في المناطق المستنرة مثل قمة الرأس وبين الأرجل ومنطقة المناعم وأسفل البطن.

وتحتاج الرأس الواحدة من الحيوانات الكبيرة إلى حوالي ٢ جالون من المحلول في الرش اليدوي.

## ٢ - ماكينة الرش:

وهي ماكينة متحركة تتكون أساساً من جسم معدني غليظ يشبه القمع وبتسع للحيوان كاملاً، يتصل بالجسم خزان يوضع فيه محلول المبيد الحشري وموتور قوي يدفع المحلول في أنبوب يمتد إلى داخل القمع وبه ثقب تعطي رذاذاً قوياً على جميع أجزاء جسم الحيوان الذي يبتل كاملاً عند مروره فيها. أرضية الماكينة عبارة عن صينية كبيرة يتجمع فيها المحلول المتساقط ليمر إلى مصفى خاص للتصفية ثم إلى الخزان مرة أخرى، وتعمل الماكينة بقوة ضغط ١٠٠ - ٤٠٠ رطل لكل بوصة مربعة وقوة دفع تزيد عن نصف جالون في الدقيقة.

ماكينة الرش عملية جداً لسهولة الحركة بها من قطع إلى آخر ويستفاد منها في حالات الطوارئ كمقاومة عند ظهور وباء في منطقة ما ويخشى من انتقاله بواسطة الطفيليات الخارجية.

## مقاومة القراد:

الاستئصال النهائي للقراد من الأهداف صعبة التحقيق وذلك لعدة أسباب بيولوجية وتقنية نوجزها في الآتي:

١- تعد أنواع القراد -الذي يصل في مجموعه إلى حوالي ٤٥٠ نوعاً على الأقل وتباين هذا التواجد في المناطق المختلفة حسب وجود العائل المناسب.

٢- تكوين الأجيال المقاومة ضد المبيدات الحشرية -ولقد ثبت تكوين هذه المقاومة في عدد من أنواع القرادة الزرقاء (Boophilus Spp) ضد مركبات الزرنيخ و د. د. ت و ب. هز ك في كل من أستراليا والبرازيل.

٣- صعوبة اتخاذ إجراءات الحجر الكامل على المناطق التي تخضع للإجراءات الوقائية مع احتمال تسرب أنواع جديدة مع حركة الحيوانات البرية أو الزراعية خاصة في المناطق الجبلية الرعوية أو في السهول الرعوية بين الأقطار المتجاورة.

٤- التكلفة الاقتصادية العالية في استهلاك المبيدات الحشرية اللازمة لأي برنامج وقائي. وعلى هذا لا بد من أن تتجه النشاطات المختلفة إلى مقاومة القراد على الحيوانات وفي مكانه في المراعي أو المساكن الحيوانية.

### طرق مقاومة القراد:

#### أولاً: في المراعي:

- ١- حرق مناطق الرعي الموبوءة ويقتصر هذا الإجراء على المراعي الخطرة والتي تمثل بؤراً من التطفل الشديد.
- ٢- تحريات الحيوانات من بؤرة الإصابة مع قتل الحيوانات البرية المتواجدة بها، وتغطيس أو رش المستأنس منها.
- ٣- حرث المراعي لإهلاك بعض الحشرات الكامنة فيها وتعرض الكثير منها للعوامل الجوية.

#### ثانياً: في مساكن الحيوان:

- ١- حرق الشقوق والتصدعات في المبنى ثم سدها جيداً.
- ٢- ينظف المبنى جيداً ويستحسن دهان الجدران بطبقة من الأسمنت الناعم إلى ارتفاع ١.٨٠ م.
- ٣- رش المساكن بالمبيدات الحشرية العضوية (ذات السم التلامسي) مع مراعاة أن لا يستخدم منها ما يمكن أن يصل إلى الحليب في حظائر ماشية الحليب.

### مقاومة الجرب (Mange)

الجرب أحد الأمراض المعدية يسببه حشرة اللحم بأنواعها في الحيوانات المختلفة كالاتي:

- تتواجد في جميع الحيوانات ولكنها ليست شائعة في الأغنام.
- أكثر شيوعاً في الأبقار والخيول.

### مقاومة الجرب على الحيوان:

عند ظهور أية إصابة في القطيع يجري عزل ومعالجة الحيوانات المصابة بالمبيدات الحشرية الفعالة ضد الجرب.

تعد الحيوانات المصابة قبل الرش بإزالة القشور والإفرازات من الأجزاء المصابة لتعريتها الحشرات المتخذقة بالجلد بواسطة حك الجلد بفرشاة خشنة ومحلول دافئ (٤٠ ° م) من صودا الغسيل ٢.٠% تحرق نفايات عملية الغسيل أو تغمر بالمبيد الحشري ضمانًا لإبادة الطفيل فيها. تستخدم المبيدات الآتية للرش (الجرب والقراد):

#### (أ) المبيدات الكيميائية:

- ١- لندن (٠.٠٦%) ما زالت نظائر كاما من مركب ب. هـ. ك (وخاصة لندن) أهم المركبات العضوية الفعالة ضد الجرب؛ وما زال يضاف لندن لعدد من المركبات الحديثة بما فيها المركبات الفسفورية العضوية لهذا الغرض. يعاد العلاج كل ١٠ أيام.
  - ٢- كلوردان (٠.٢٥ - ٠.٤%) - كافيًا لمرة واحدة.
  - ٣- توكسافين (٠.٥%).
  - ٤- ديالدين (٠.٢٥ - ٠.٤٠%) - كافيًا لمرة واحدة.
  - ٥- مالاثيون (٠.٥%) - وقد يكون كافيًا لمرة واحدة.
  - ٦- ديازينون (٠.٦%) مرتان كل ٣٠ يومًا.
  - ٧- كروتوكسيفوس (Crotoxyphos) بمعدل ٠.٣% مرة واحدة.
- ويستوجب العلاج غمر الحيوان كاملاً بالرش لحوالي دقيقتين - ويجب أن يتضمن العلاج ملابس الحيوان وأدواته بالحرق أو غمرها بالمبيد الحشري. ويفضل أن يحتوي المغطس على بعض المطهرات وذلك لضمان اندمال الجروح بالجلد وعدم نقشي العدوى البكتيرية أو الفطرية في القطيع.

## مقاومة الجرب في حظائر الحيوان:

١- يحرق فراش الحيوان أو يغمر بالمبيد الحشري.

٢- وحيث أن الطفيل هش ولا يصمد طويلاً بعيداً عن الحيوان، ولذلك فإن إفراغ المبنى من الحيوانات وتركه خالياً لفترة ٣ أسابيع يجعله خالياً من العدوى عند عودة الحيوانات له.

### (ب) المبيدات النباتية:

١- مسحوق البيرثرين (Pyrethrin Flowers Powders)

يؤخذ المسحوق من الزهور غير المتفتحة لنوعين من نباتات (Chrysanthemum) ويعرف باسم مسحوق حشرة دالماتيان وبيرسيان (Dalmatin & Presian Insect powder) ويتفاوت لون هذه الزهور من اللون البني المصفر إلى اللون البني المصفر إلى اللون الأخضر المصفر ويقال إن فعالية الزهور البنية تفوق الزهراء الخضراء. ويرجع تأثير هذه الزهور إلى وجود زيوت طيارة (Volatile Oils) تقل مع قدمها وتحتوي هذه الزيوت على المادة الفعالة بيرثرين II,I (Active Ingredient Pyrethrin I & II) المادة فعالة بالتلامس ضد القمل على الماشية والأغنام والخيول والدواجن وضد القراد على الأغنام فضلاً على أنها غير سامة لكل الحيوانات الزراعية.

وقد تزيد التكلفة الاقتصادية كثيراً عند استخدام هذه المادة في الأغراض البيطرية، الأمر الذي يحد من استخداماتها. ولتقليل التكلفة الاقتصادية يفضل أن تستخدم المادة في مخلوط يتكون من:

بيرثيوم ٠.٤٥٠ كجم.

دقيق أبيض ٠.٩٠٠ كجم

نفتالين ٠.١١٠ كجم

وتكفي ٢٢٥ كجم من هذا المخلوط لتعفير الحيوان الكبير مرتين على أن يعفر الحيوان بدقة خاصة في المناطق السفلى والمختفية من الجسم، ويفضل أن يحك المسحوق جيداً بالشعر أو الصوف أو ريش الطيور ثم يجري التعفير الثاني بعد أسبوعين من الأول.

وتعتبر هذه الطريقة من أنجح الطرق للوقاية من التطفل خلال موسم الشتاء عندما تطول مدة إيواء الحيوانات داخل مساكنها.

تعتبر مادة البيريثرين من أنجح المبيدات الحشرية المستخدمة في طرد الذباب من مساكن حيوانات الحليب لعدم سميتها. ولعدم الخوف من وصولها إلى الحليب. ويحضر لذلك مخلوط مكون من جزء واحد من مستحلب مركز يحتوي على ١% بيريثرين و ١٠% بيرونيل بيتوكسيد (Piperonyl Butoxide) كمادة مساعدة - مع ثمانية أجزاء من الماء. وعند رش هذا المحلول على الماشية وفي الحظائر يكون كافيًا لطرد الذباب أو قتله خلال أيام بعد الرش، ويعاد الرش كل عدة أيام.

وأخيرًا تم إنتاج وتداول عدد من المشتقات الاصطناعية تشابه في فعاليتها مادة البيريثرين مثل مادة اليثيرين (Allethrin) وتعتبر مركبات الثيوسيانات العضوية (Organothio - Cyanate Insecticide) البدائل المطروحة حديثًا للبيريثرين مثل ليثان - ر، ثانيت - ر (Lethane<sup>R</sup> a Thanite<sup>R</sup>)، وتستخدم هذه البدائل الآن في مركبات المبيدات الغازية للمساكن الحيوانية ومعامل الألبان، وفي الرش لمقاومة القمل وبق الفراش في الإنسان.

## ٢- جذور دريس (Derris Root)

تستخلص المادة من عدة أنواع من نباتات الدريس (Derris Elliptica) وهو نبات استوائي يمتد في قاع قنوات المياه على هيئة شبكة تدفع بالأسمك إلى سطح المياه نظرًا لرائحته ولاحوائه على مادة الروتينون (Rotenone). الروتينون مادة غير سامة للإنسان أو للحيوان ذلك أن الأسماء المتأثرة بها لم تحدث أي ضرر للإنسان أو الكلاب عند تناولها.

يتواجد الروتينون بنسب مختلفة (لا تزيد عن ٤%) في مختلف أنواع نبات الدريس. ولقد وجد أن نبات (Lonchocarpus Nicou) في أمريكا الجنوبية يحتوي على نسبة أعلى من الروتينون (٧%) ومادة الروتينون فعالة ضد الحشرات بواسطة التلامس ولاسيما للذبابة المنزلية وقراءة الكلاب.

ويستخدم الدريس بطرق مختلفة لمقاومة ذبابة نغف جلد البقر على الحيوانات خاصة خلال شهور مارس وإبريل ومايو - والتي تسمى فترة تعقب الذبابة (Heel Fly Period) وذلك باستخدام الطرق الآتية:

(أ) مسحوق للتعبير يتكون من جزء واحد من الدريس (٠.٥% روتينون).

+ جزء واحد من مسحوق تربة ترابي بولي (Tripoli Earth).

أو + جزء واحد من الكبريت الغروي (كبريت في محلول الكازين Casein)

أو + جزءين من بيروفيليت (Pyrophilite).

ويضع هذا المخلوط على ظهر الحيوان وعلى بعد ٣٠ سم على الجانبين مع ملاحظة أن يتخلل المسحوق بين الشعر.

(ب) محاليل للرش بمعدل ٣.٤ كجم دريس (٥% روتينون) لكل ١٠٠ جالون ماء ويرش الحيوان جيداً ليتخلل السائل بين الشعر - كما أن هذا الرش يفيد أيضاً في مقاومة القمل عندما يكرر لمرتين بينهما فترة ١٤ يوماً.

وقد أمكن استئصال (Eradication) ذبابة ثغف جلد البقر من بعض المناطق الموبوءة في أفريقيا باستعمال معاملات الدريس لمدة ثلاث سنوات متعاقبة على ألا يضاف إلى القطيع أو يدخل إلى المنطقة حيوانات مصابة خلال موسم تعقب الذبابة.

وقد شاع لفترة طويلة في بعض الولايات المتحدة الأمريكية استخدام المخلوط الآتي في مقاومة القمل على الحيوانات.

دريس (٥% روتينون) ٠.٩٠٠ كجم.

بيريثرم ٠.٤٥٠ كجم

نفثالين ٠.٤٥٠ كجم

مسحوق التلك أو الكادالين ٢٨.٠٠٠ كجم

وتكفي كمية ٤٥٠ جم من هذا المخلوط لمعاملة عشرة رؤوس من الماشية حيث يوضع المسحوق على امتداد ظهر الحيوان من قمة الرأس حتى الذيل ولمرتين متتاليتين بينهما ١٤ يوماً.



## الشروط البيطرية الخاصة

### بالحيوانات المستوردة ومنتجاتها

يجب أن تصحب الحيوانات المستوردة ومنتجاتها أو مخلفاتها شهادة صحية بيطرية (Veterinary Sanitary Certificate) تقدم لمندوب الحجر البيطري فور وصولها وقبل تفرغها وتكون مستوفاة البيانات التالية:

- أن تكون الشهادة صادرة من طبيب بيطري حكومي مختص بإصدار هذه الشهادة وبصفته الحكومية وعليها ختم الدولة المصدرة.
- أن يبين في الشهادة اسم المرسل منه والمرسل إليه وبيان بعدد الحيوانات أو منتجاتها ومواصفاتها وجهة إنتاجها وميناء التصدير.
- أن تكون الشهادة مشتملة على البيانات الصحية الآتية حسب نوع الحيوانات أو منتجاتها.

#### ١- بالنسبة لأبقار وجاموس التربية:

- أن تكون البلاد الواردة منها خالية من مرض الطاعون البقري والالتهاب الرئوي البللوري المعدي، كذلك خلوها من مرض الحمى القلاعية مدة الستة أشهر السابقة على التصدير.
- أن يكون قد اختبر تلك الحيوانات خلال خمسة عشرة يوماً قبل تاريخ تصديرها ضد مرض السل باختبار التيوبركلين المفرد المقارن ومرض الإجهاض الساري باختبار تجمع المصل (Agglutination Test) والتريكومونياسيز (Tichomoriasis) وكانت النتيجة سلبية كما يجب أن يثبت أن القطيع المأخوذ منه الحيوانات أعطى نتيجة سلبية ضد الإجهاض الساري باختبار التلبد (Abortus Bang Ring Test).
- أن تكون الحيوانات محصنة ضد مرض الحمى القلاعية بالاعتبارات المثبتة في البلد المستورد.
- أن يكون الحيوان مختاراً من قطيع خال من مرض التريكومونياسيز ومرض الضمة (Vibrio) والتهاب المهبل الحبيبي المعدي وذلك بالفحص المعلمي.
- أن تكون الحيوانات خالية من الأمراض الجلدية وأهمها الجدري والجرب والسعفة.
- أن تكون الحيوانات مختبرة في خلال شهر سابق لبويضات ديدان الكبد في برازها وثبت خلوها منها.

- أن تكون الحيوانات خالية من مرض يونز (Johnes Disease) والحمى المجهولة (Q-fever) والكوكسيديا وداء البويضات (Leptospirosis) ومرض اللسيتريا (Listeriosis) ولوكيميا (Leukemia) وأن يكون القطيع المنتخب منه تلك الحيوانات خاليًا من هذه الأمراض في خلال السنتين السابقتين لتاريخ الشحن.

## ٢. بالنسبة للأبقار والجاموس المستورد لغرض الذبح:

- أن تكون خالية من مرض الحمى القلاعية.
- أن يثبت أنها محصنة ضد الطاعون البقري والحمى القلاعية والحمى الفحمية والالتهاب الرئوي البللوري المعدي بلقاحات تعتمد على الإدارة البيطرية في البلاد، على أن يكون التحصين قد أجري خلال مدة لا تقل عن ٢١ يومًا ولا تزيد عن ثلاثة أشهر قبل وصولها إلى ميناء الوصول وذلك إذا كانت البلاد المستورد منها الحيوانات موبوءة بأي من تلك الأمراض.

## إجراءات الحجر البيطري عند الوصول للموانئ البحرية والجوية:

- يجب على الإدارة الصحية البيطرية فور إبلاغها بوصول وسيلة النقل الحاملة لمجموعة الحيوانات أو مخلفاتها أو منتجاتها أن تبعث مندوبًا عنها لأخذ معلومات من مسئول السفينة أو الطائرة عن الحيوانات أو الطيور مع معاينتها من الناحية الصحية اللازمة قبل السماح باستلامها. أما إذا كانت الحيوانات عابرة وظهر فيها أي مرض وبائي أو معد وجب على الإدارة البيطرية إبلاغ جهة الوصول النهائية بهذا المرض.
- يجب تشريح جثث الحيوانات التي توجد نافقة في المجموعة مع أخذ عينات منها للفحص المعملّي ثم إحراق الجثث في الأماكن المعدة لذلك.
- تودع الحيوانات الواردة من بلاد موبوءة بالطاعون البقري أو الالتهاب الرئوي البللوري المعدي وكذلك الحيوانات المخالطة لها في المحاجر ولا يجوز إخراجها بعد التأكد من خلوها من الأمراض وتحصينها ضدها.
- للإدارة الصحية البيطرية أن تتخذ ما تراه ضروريًا من إجراءات لحماية صحة الإنسان أو الحيوان وذلك بالنسبة للحيوانات التي ظهر فيها مرض معد أو وبائي ولها أن تأمر بتحسينها أو اختبارها أو علاجها أو ذبحها أو إعدامها مع حرق جثثها.

- لا يجوز إخراج الحيوانات المستوردة للذبح من المحجر إلا إلى مجزر مجاور للمحجر وعلى أن تذبح في ذات يوم إخراجها كما لا يجوز إبقاؤها بالمجزر ولا إعادتها إلى المحجر.
- لا يجوز إخراج الحليب الناتج من الحيوانات المودعة بالمحاجر إلا بعد غليه ويجب إخراجها من المنجر فور إتمام عملية الغلي.
- تخضع الحيوانات المستوردة ومنتجاتها في جميع الأحوال لمدد الحجر البيطري المقررة على أن يجري خلال مدة الحجر جميع إجراءات الفحص والتحصين والتطهير التي لم تدون بالشهادات الصحية المرافقة لها وذلك وفقاً لما تراه الإدارة الصحية البيطرية.

### مدة الحجر البيطري على الحيوانات المستوردة أو منتجاتها:

#### أبقار أو جاموس التربية:

مدة الحجر اعتباراً من تاريخ الوصول أو دخول أول محجر في البلاد هي يومان للمراقبة والفحص الظاهري و ٤ أيام لاختبار السل أو البروسيلا أو هما معاً، ويجري خلال فترة الحجر التحصين ضد مرض عفونة الدم النزفية وضد الطاعون البقري ويتم تغطية الحيوانات في مبيد للطفيليات الخارجية.

#### أبقار أو جاموس للذبح:

مدة الحجر اعتباراً من تاريخ الوصول هي يومان للمراقبة والفحص الظاهري وعزل الحيوانات التي تظهر عليها أعراض مرضية، على أن يتم ذبحها خلال ثلاثين يوماً من تاريخ دخولها أول محجر بالبلاد وتفحص الذبائح وتعدم الجثث المصابة.

## المراجع الأجنبية:

- Fahimuddin M. (1975):  
Domestic water buffalo. Oxford and IBH publishing Co. New Delhi.
- Banerjee G. C. (1976):  
Animal husbandry. Oxford and IBH publishing Co. New Delhi.
- Kilgour R. and Dalton C. (1984):  
Livestock Behavior. Canada London.
- Philips C. J. C. (1996):  
Caattle Behavior. Farming press.
- Webstra & A. J. F. (1987):  
Understanding the dairy cow BSP professional Books,  
Oxford.
- Gwazdousas F. C., Linewwaver, J. A. N, and Mc Gilliard M. L.  
(1983):  
Environmental and management factors affecting oestrous  
activity in dairy cattle J. Dairy Science, 66 1510 -1514.
- Webster J. (1984):  
Calf Husbandy, Health and Welfare westview Press boulder,  
Calarado.
- Sainsbury D. and Sainsbury P (1982)
- Livestock health and housing Bailliere Tindall: London.
- Maff (1976):  
Planning for parlours milking management Aids No. 16.

## المراجع العربية

\* الماشية: تربية وإنتاج وأقلمة.

د. كامل عبد العليم - الدار القومية للطباعة والنشر - ١٩٦٥

\* أساسيات التربية وإنتاج اللحوم في الماشية

د. كامل عبد العليم - المجلة الزراعية - القاهرة - عدد يوليو - ١٩٦٤

\* التلقيح الصناعي - نشرات إصدار الهيئة العامة للخدمات البيطرية - وزارة الزراعة واستصلاح الأراضي.

\* صحة الحيوان

الدكتور عبد المعز أحمد إسماعيل - الدكتور محمود عبد الرحمن متولي - الجمهورية العراقية - وزارة التعليم العالي والبحث العلمي.

## محتويات الكتاب

مقدمة .....	٤
الفصل الأول: ماشية اللبن	
السلالات الأجنبية والمحلية ومميزاتها وعيوبها .....	٦
الفصل الثاني: أنظمة إيواء ماشية اللبن	
نظام الإيواء ذو المرابط (حظائر المرابط) .....	١٦
نظم تربية ماشية اللبن المستخدمة تحت الظروف المصرية .....	٢٧
النظم الحديثة المنتشرة في أوروبا .....	٣٩
الفصل الثالث:	
الحياة التناسلية في الأبقار و الجاموس .....	٤١
مشاكل التكاثر في الجاموس .....	٤٩
تربية العجول تحت الظروف المصرية .....	٥٤
الفصل الرابع:	
مباني العجول الرضيعة .....	٥٥
مساكن العجول الدافئة التي تستخدم في المناطق الباردة .....	٥٩

## الفصل الخامس:

٦٢.....رعاية عجول وعجلات التربية.

٦٨.....التخلص من روث الحيوانات في المزارع التقليدية.

## الفصل السادس:

٧٨.....الأمراض وطرق مقاومتها.

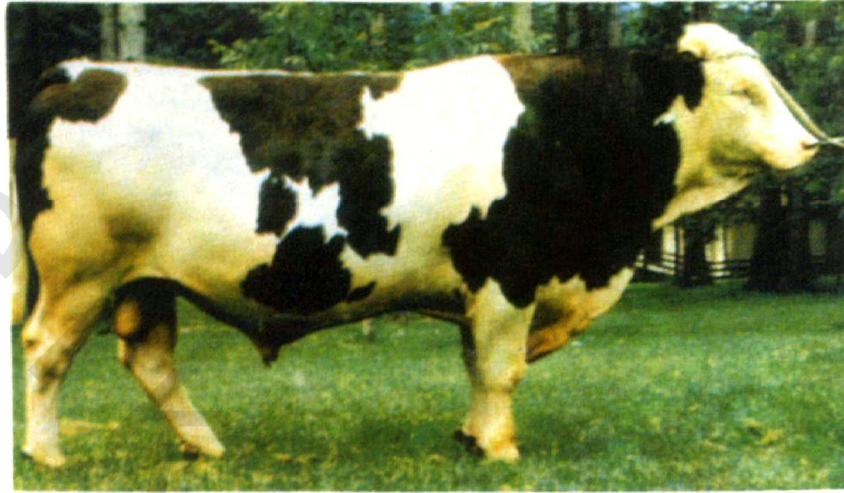
٩٤.....أهم الأمراض البكتيرية.

٩٩.....أهم الأمراض الفيروسية.

١٠٨.....طفيليات الدم في الماشية وبعض الأمراض الأخرى.

١٢٤.....الشروط البيطرية الخاصة بالحيوانات المستوردة.

١٢٧.....المراجع.

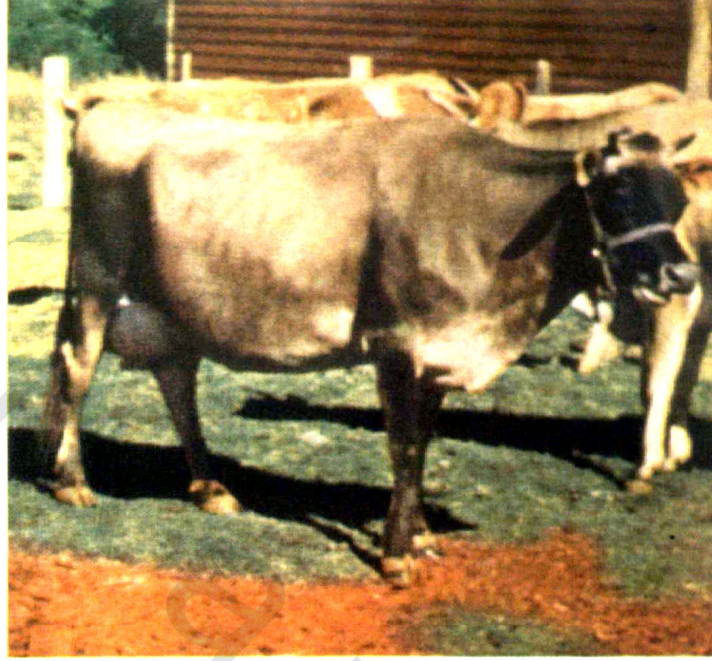


۱ - فریزیان امریکانی (نکر)



۲ - فریزیان فرنسای (بقرة)





٣ سلالات الجيرسي الانجليزى



٤ سلالة براون سويس  
(Brown Swiss)



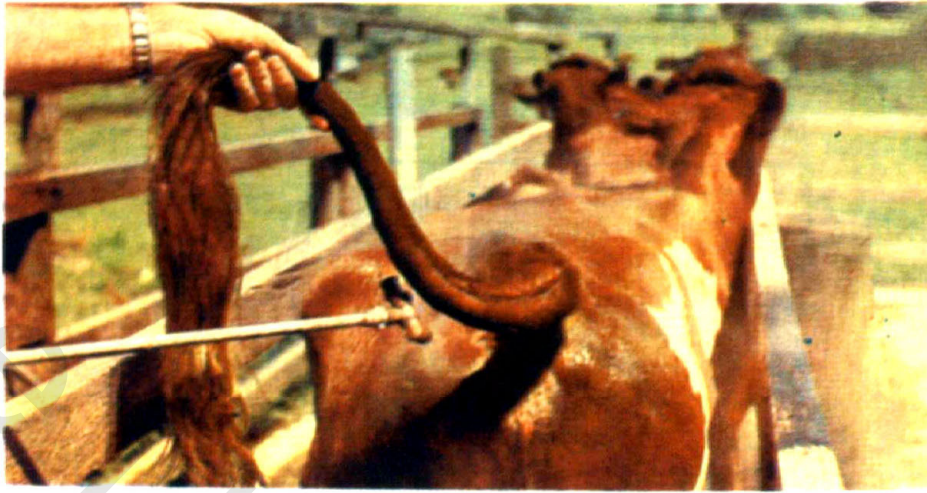
٥- بعض سلالات الشورت هورن



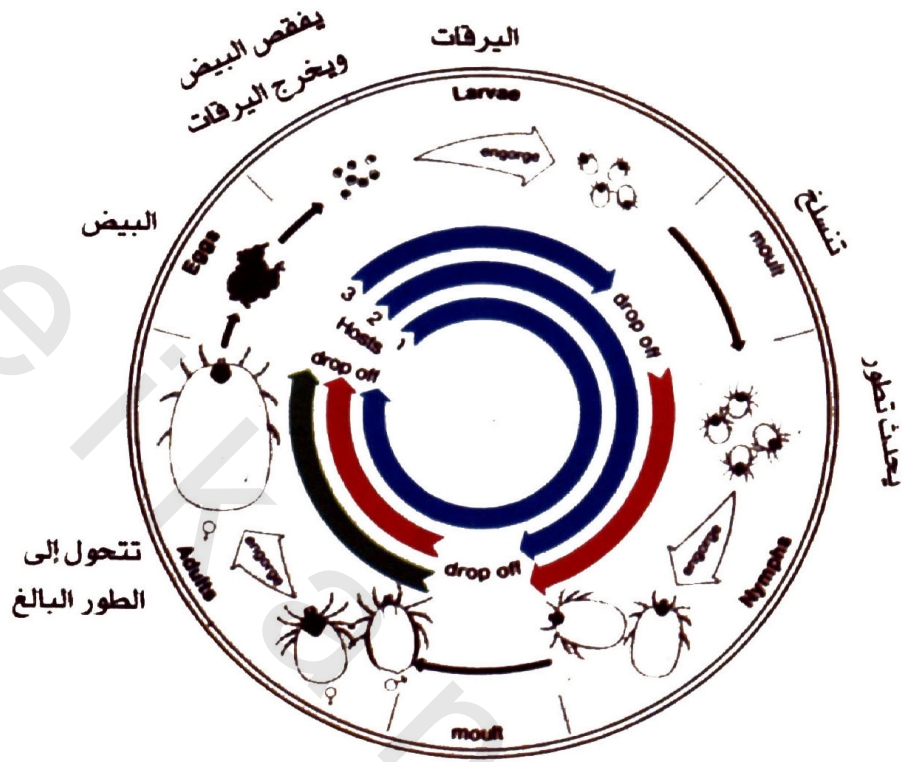
٦ - سلالة السيمينتال



٧ - المحلب الأتوماتيكي



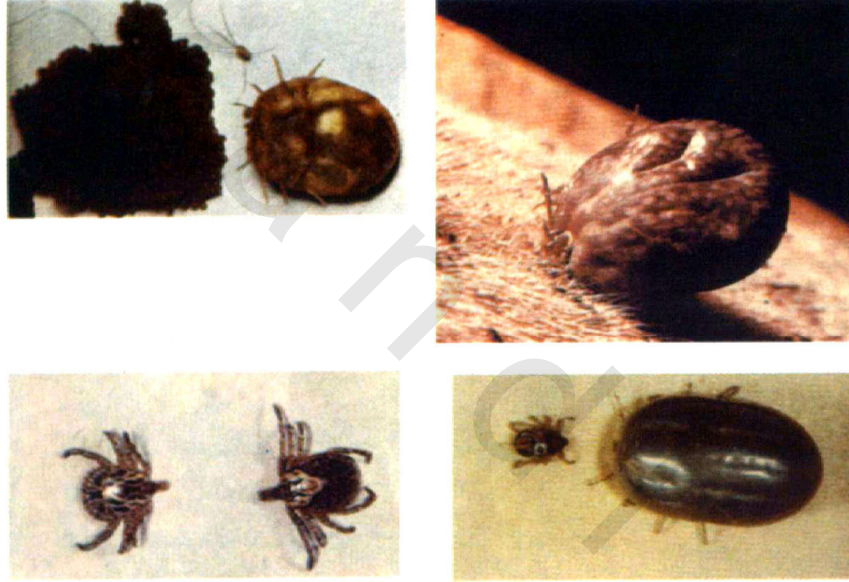
٨ - طرق رش المبيدات لمكافحة القراد في الماشية .



٩ - دورة حياة القراد



١٠ - التلقيح الاصطناعي في الماشية  
وكيفية جمع وحفظ السائل المنوي



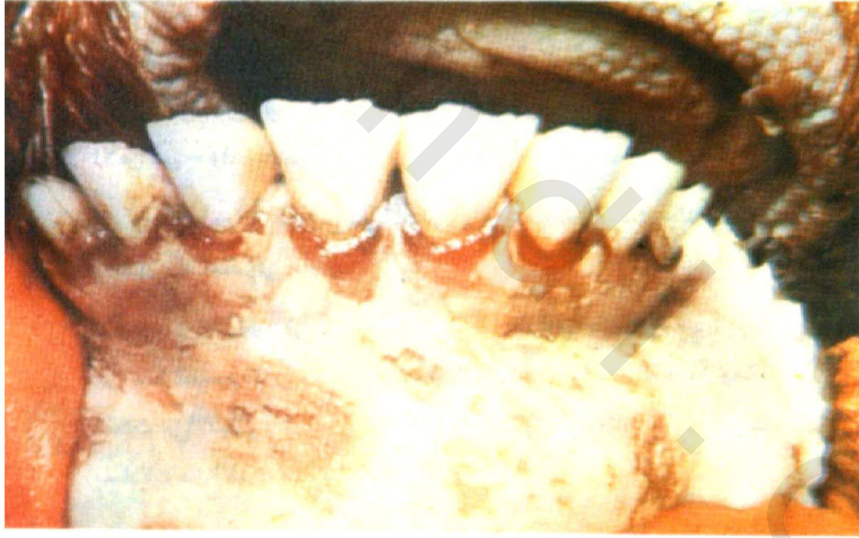
١١ - أنواع مختلفة من القراد الذي يتطفل  
على الماشية



شكل (١٢) الحمى القلاعية  
ويلاحظ وجود قروح  
بالشفاه والفم (وتظهر  
الأعراض بحمى ثم تتكون  
حويصلات على الفم  
والضرع وأعلى الظلف)  
وعند انفجار الحويصلات  
تترك تحات سطحية أو قروح



شكل (١٣) الحمى النزلية  
الخبثية، يلاحظ عتامة  
القرنية بالعين والتهاب  
الأغشية المخاطية للأنف  
والضم وافرازات مخاطية  
غزيرة على هيئة خطوط



شكل (١٤) الطاعون البقرى ويلاحظ التقرحات الشديدة  
بالفم والشفة واللثة

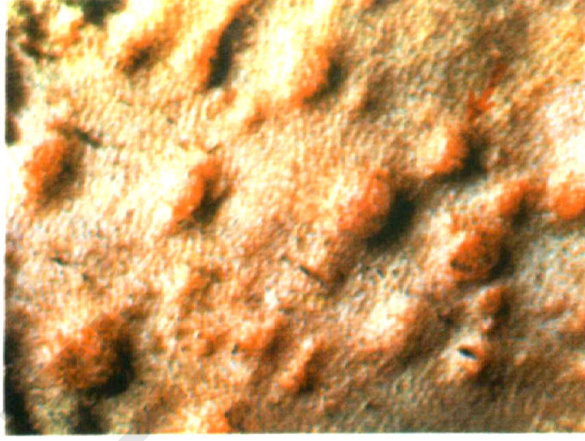




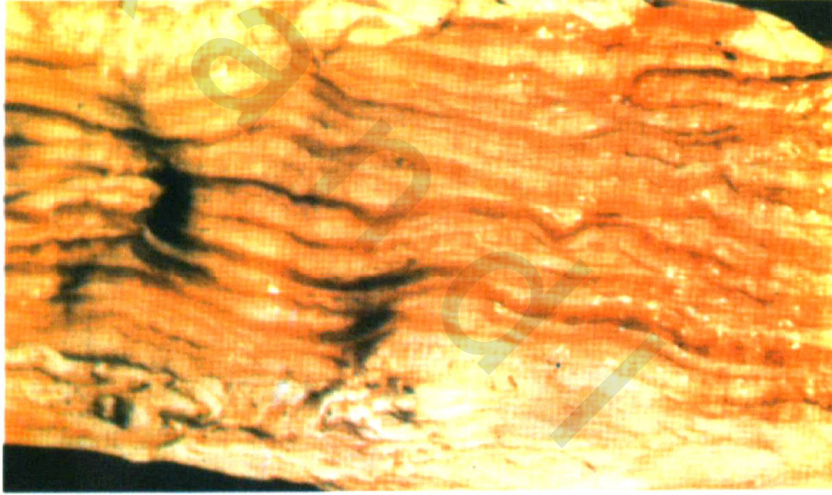
شكل (١٥) التهاب الضرع الحاد



شكل (١٦) يوضح أعراض حمى اللبن  
ويظهر على الحيوان الشلل والسبات



شكل (١٧) مرض الجلد العقدي وهو يظهر في أماكن مختلفة على جسم الحيوان وهو مرض فيروسى يصيب الأبقار والجاموس ويسببه أحد فيروسات الجدري ويتميز بتكوين عقد جلدية مختلفة الحجم وتورم في الأرجل مع تضخم الغدد الليمفاوية السطحية



شكل (١٨) خطوط الحمار الوحشى "Zebra Marks" فى القولون والمستقيم للأبقار المصابة بالطاعون البقرى، وهى إحدى العلامات التشريحية المميزة لهذا المرض



شكل (١٩) سيولة اللعاب نتيجة للإصابة بمرض الحمى القلاعية ويلاحظ زيادة إفراز اللعاب والمخاط من الفم والأنف



شكل (٢٠) الاسهال الفيروسي البقري وهو مرض فيروسي معد يصيب جميع الأعمار ويؤثر على القناة الهضمية حيث ينتشر البراز ويكون محتويًا على المخاط والدم