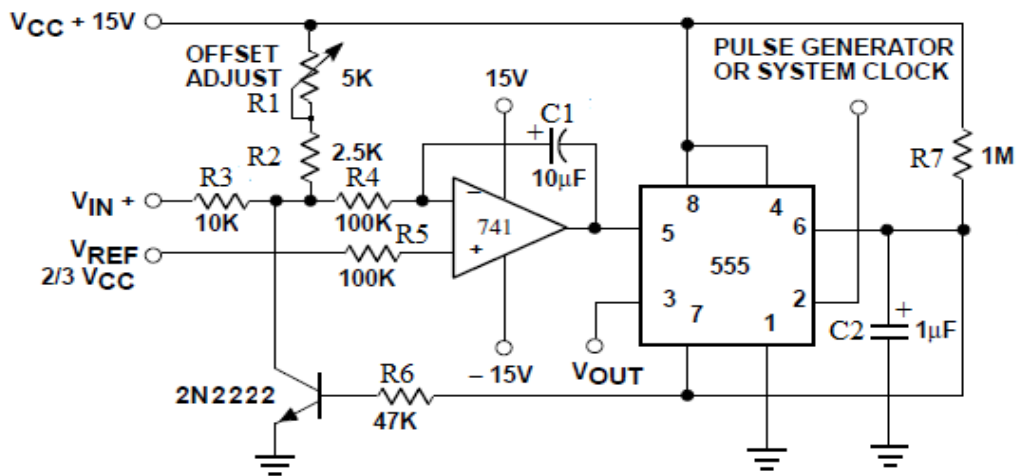


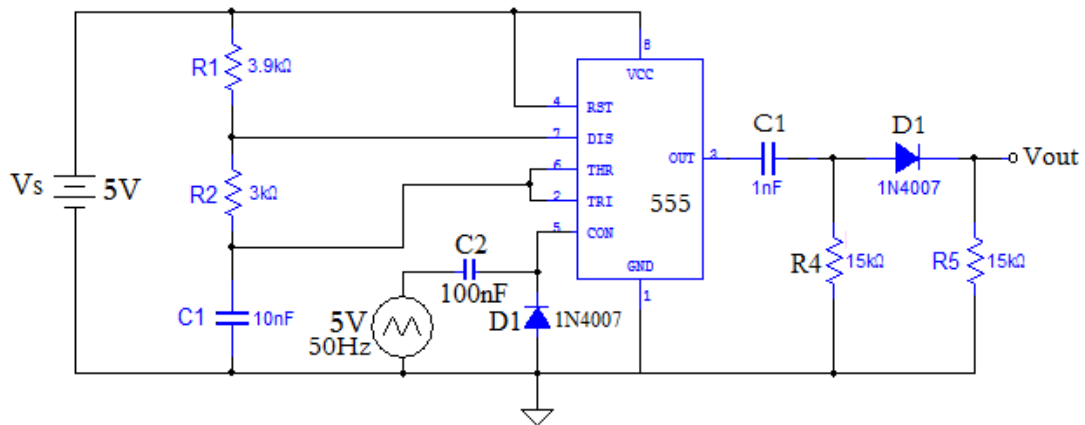
VOLTAGE TO FREQUENCY CONVERTER

تحويل الفولطية الى تردد

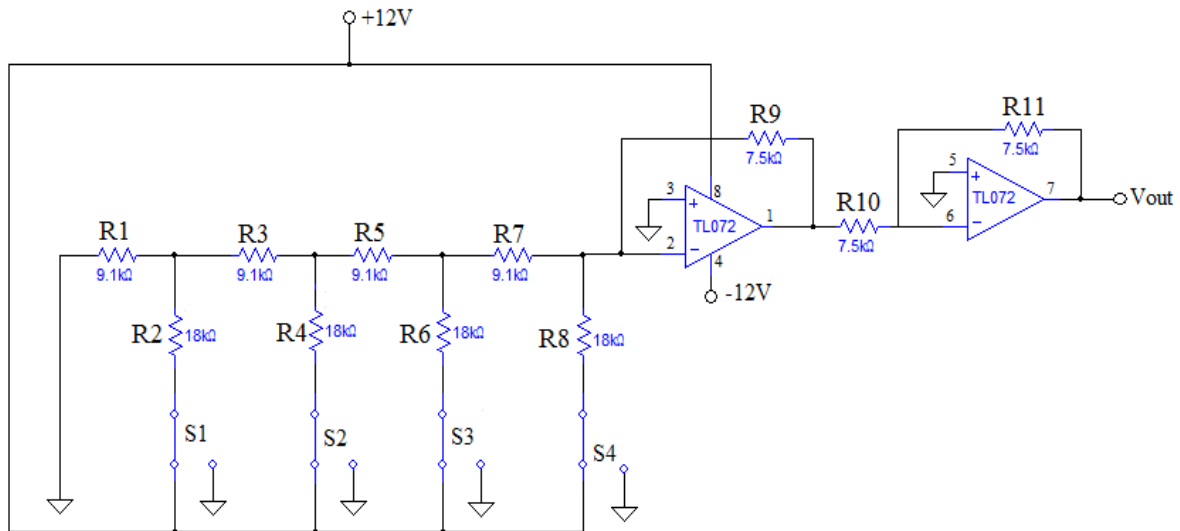


Voltage-to-Pulse Duration Converter

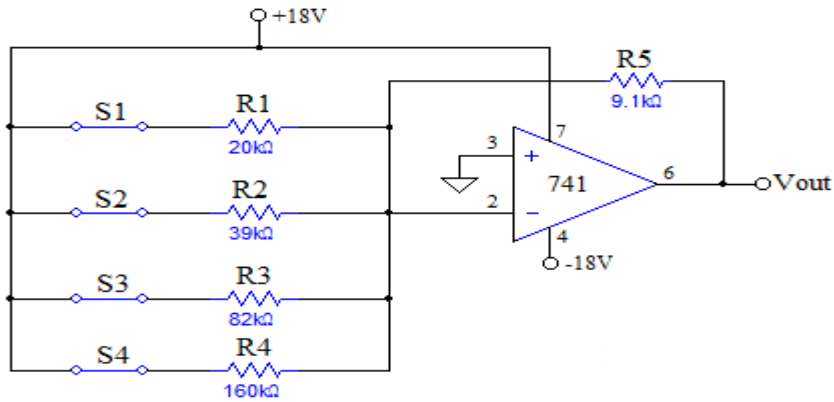
تحويل الفولطية الى مدة النبضة



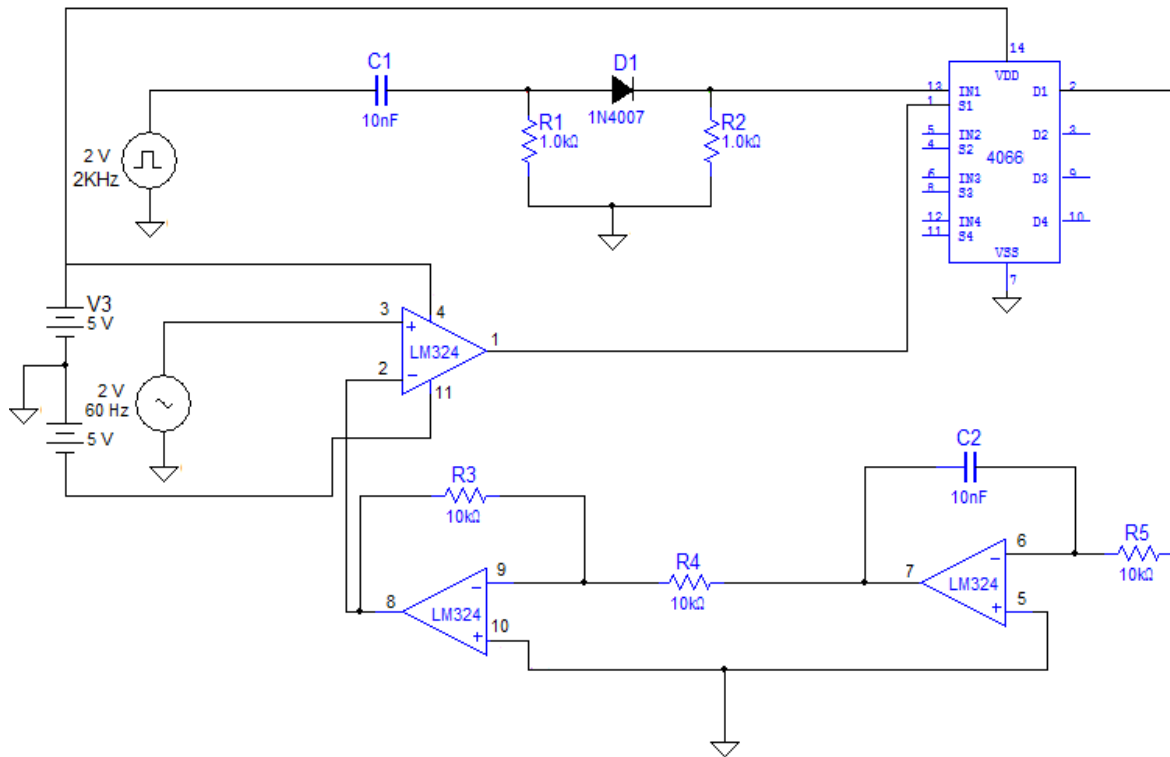
دائرة تعديل موضع النبضة PPM circuit



دائرة تحويل رقمي الى تماثلي Digital to analog converter

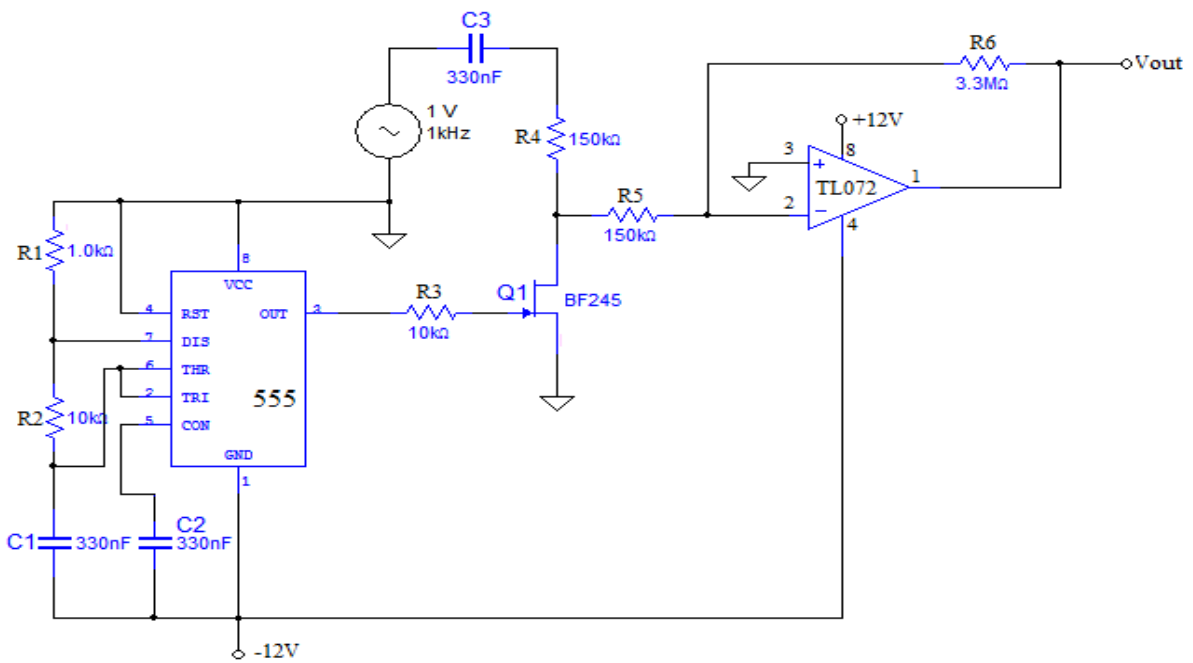


دائرة تحويل رقمي الى Digital to analog converter
تمثالي



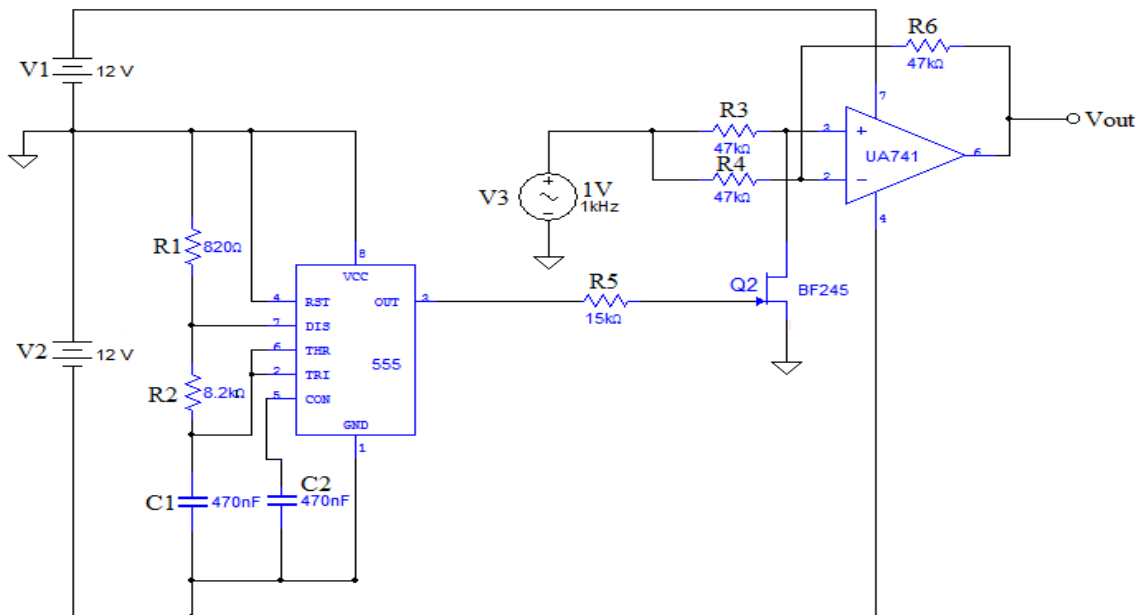
Delta modulation circuit

دائرة تعديل دلتا



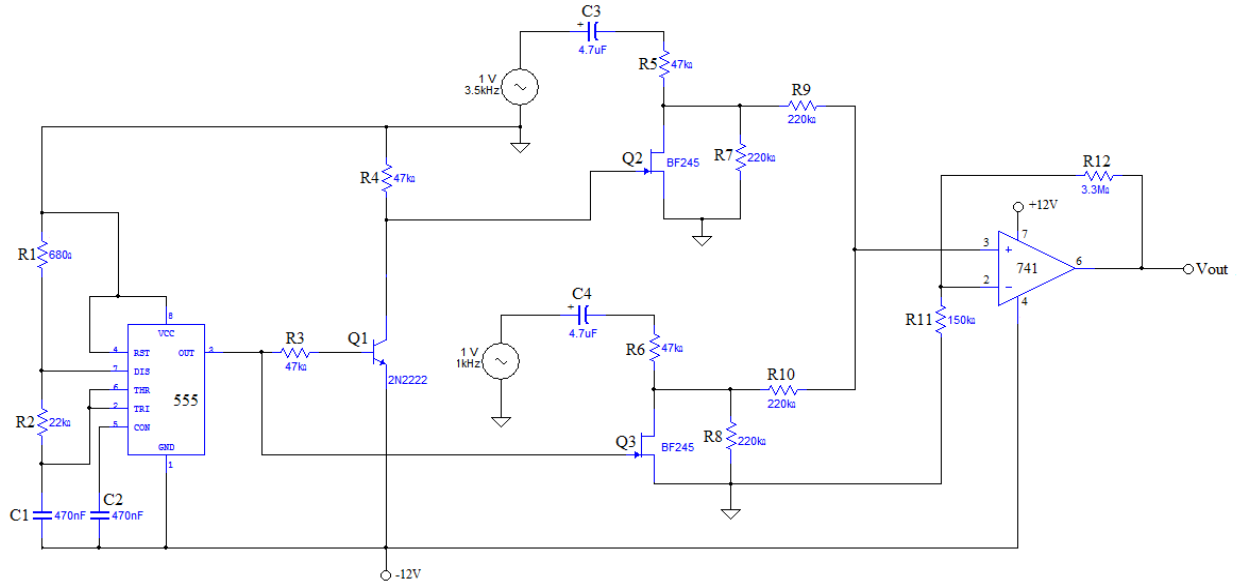
On off keying circuit

دائرة تعديل OOK



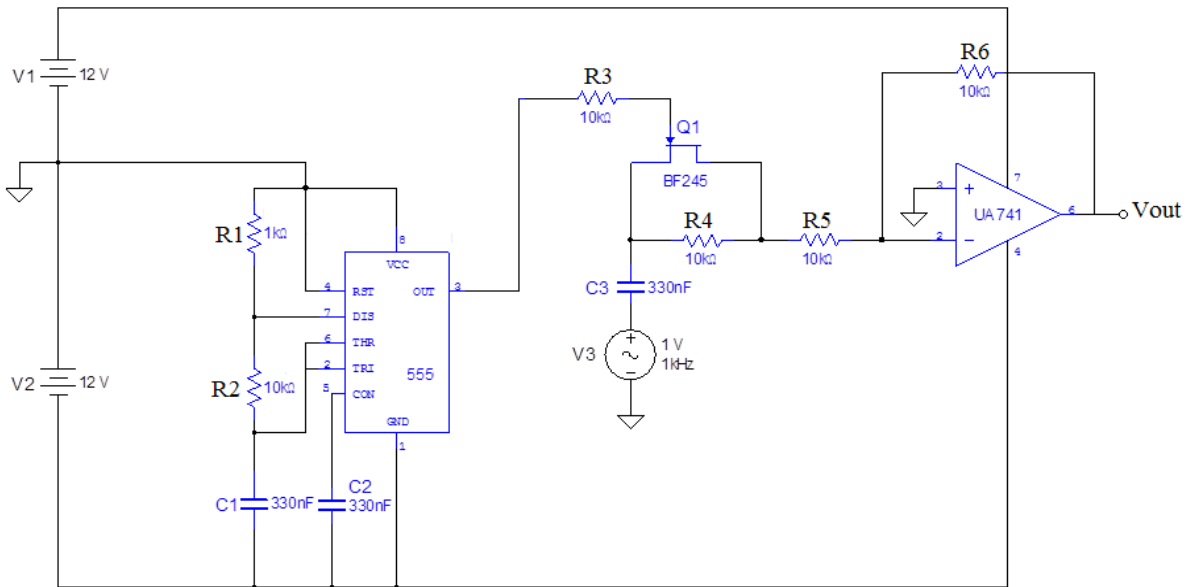
Phase shift keying circuit

دائرة تعديل PSK



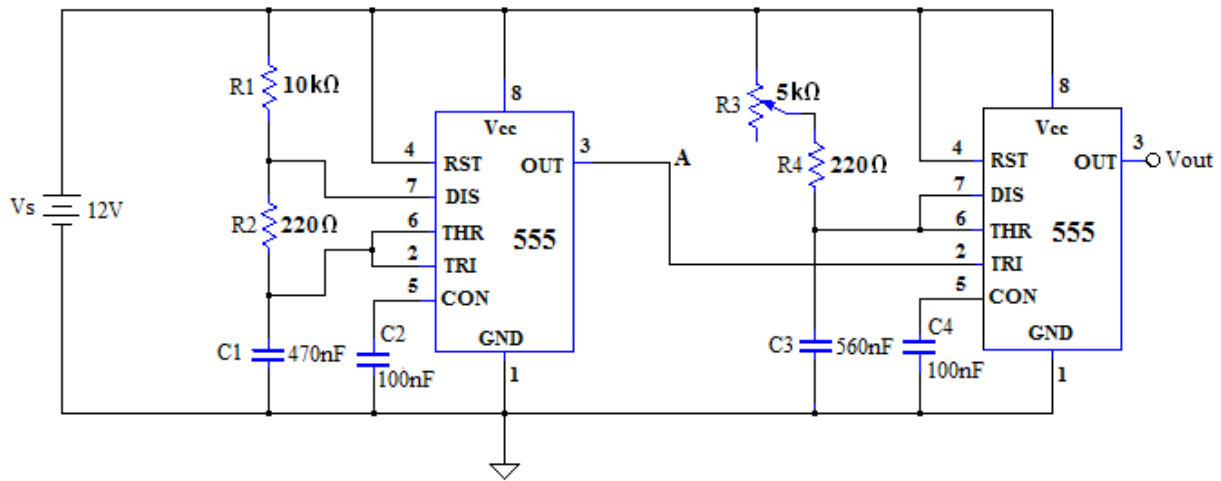
Frequency shift keying

دائرة تعديل FSK

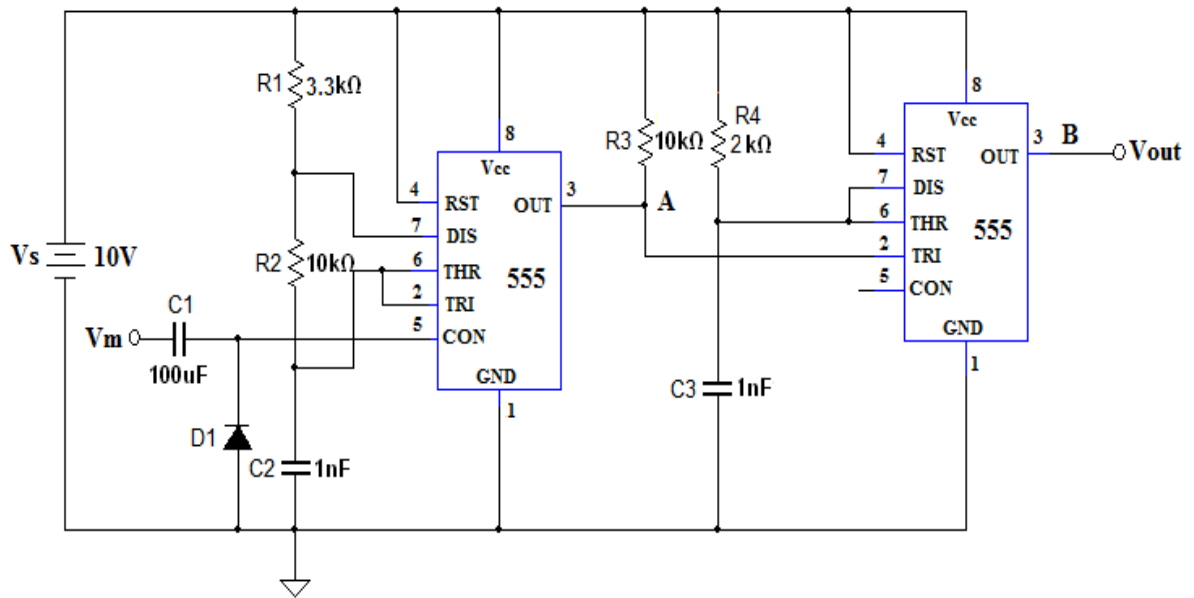


Amplitude shift keying

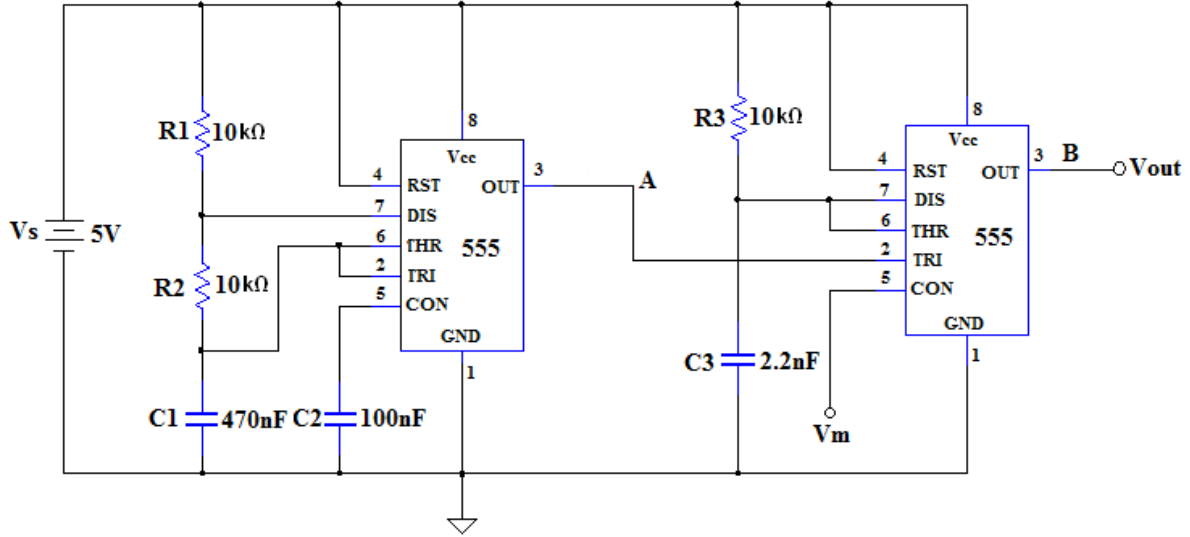
دائرة تعديل ASK



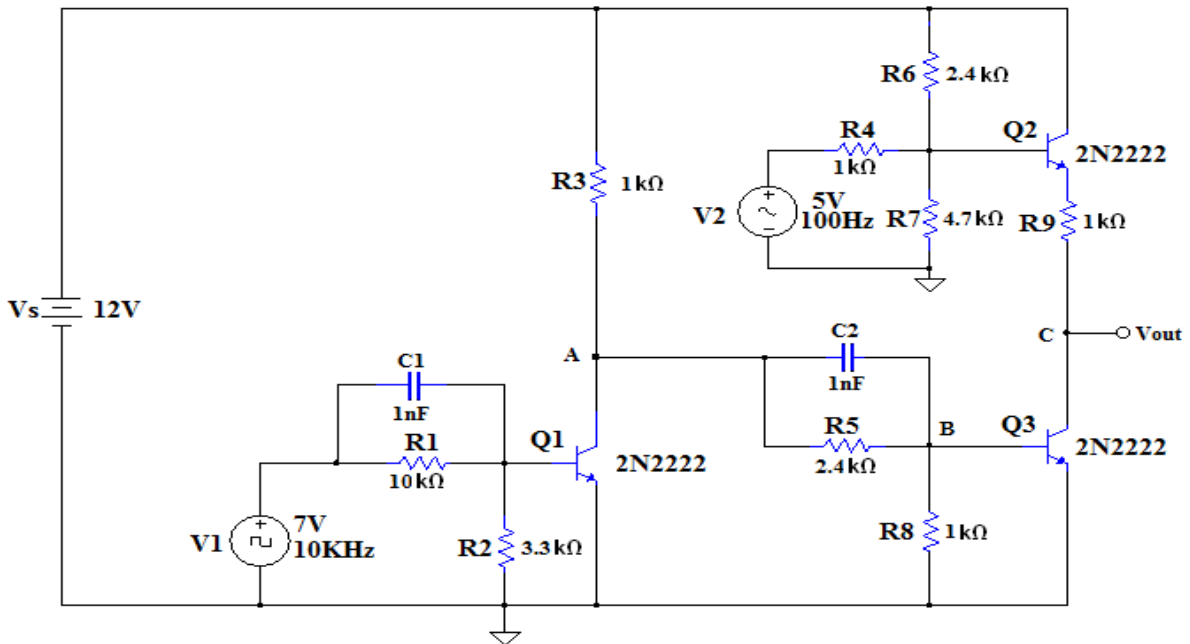
PWM circuit دائرة تعديل عرض النبضة



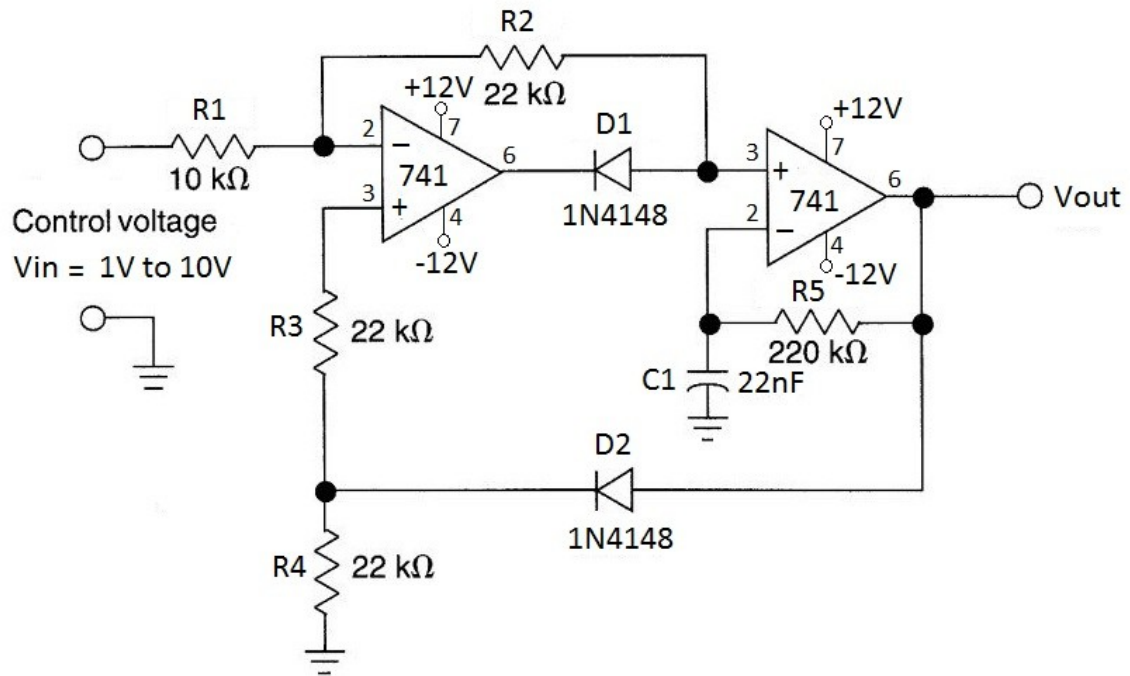
PPM circuit دائرة تعديل موضع النبضة



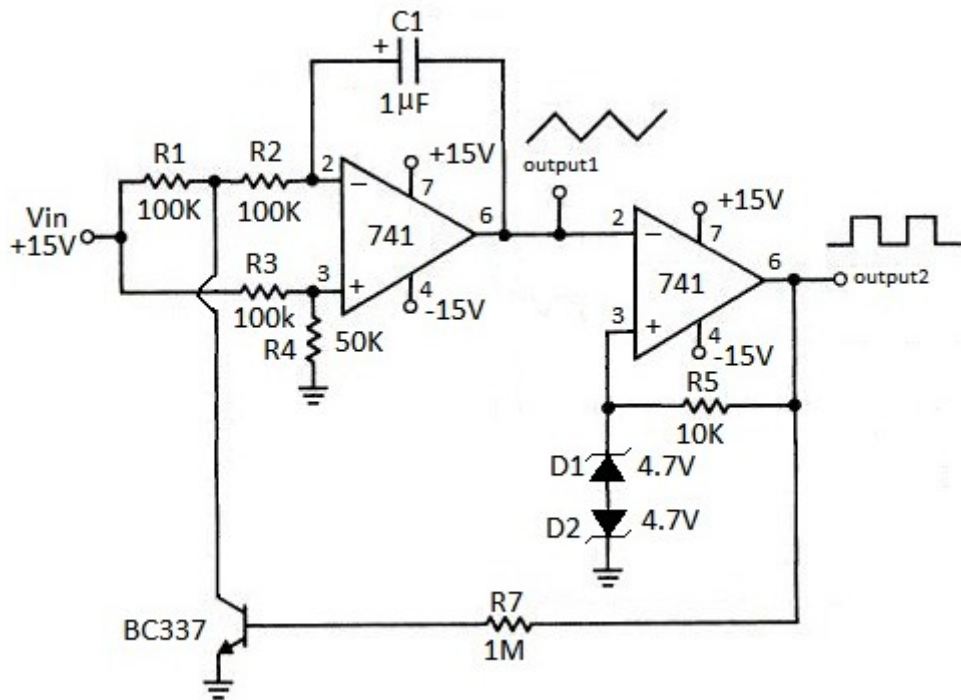
دائرة تعديل عرض النبضة PWM circuit



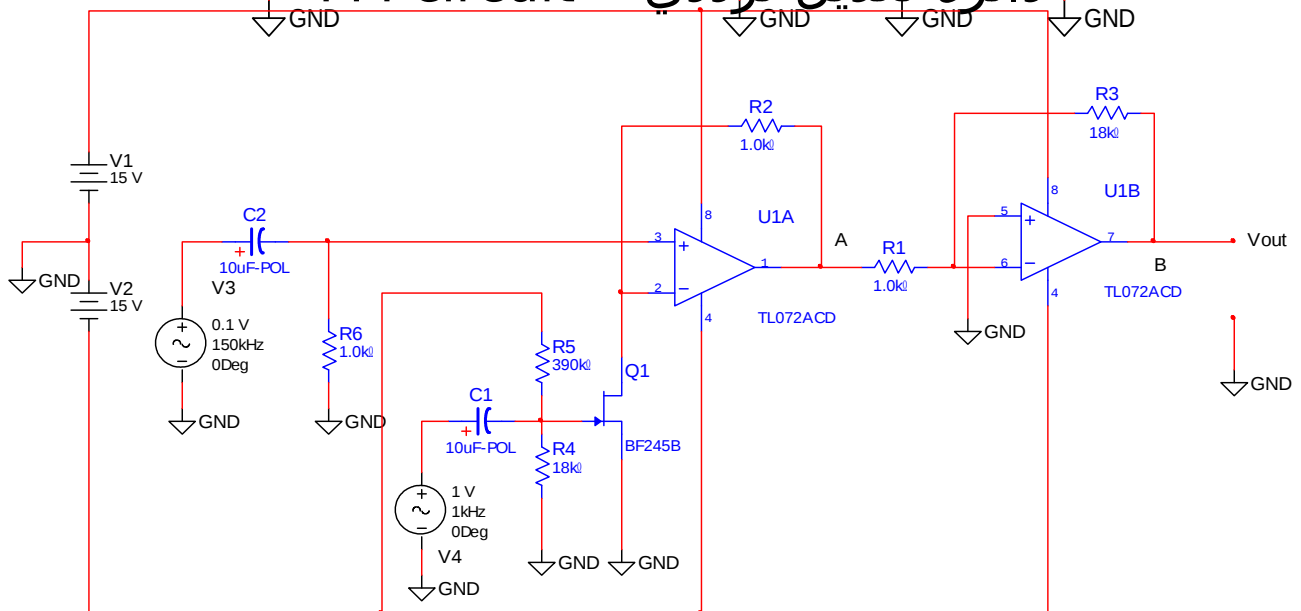
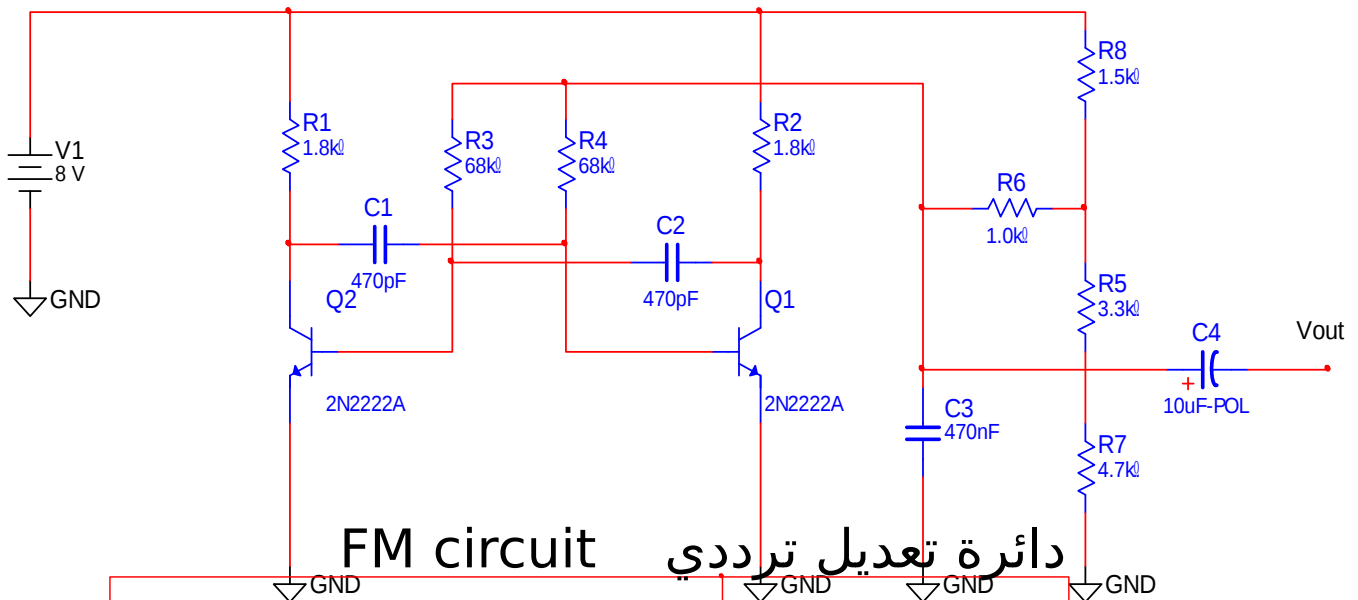
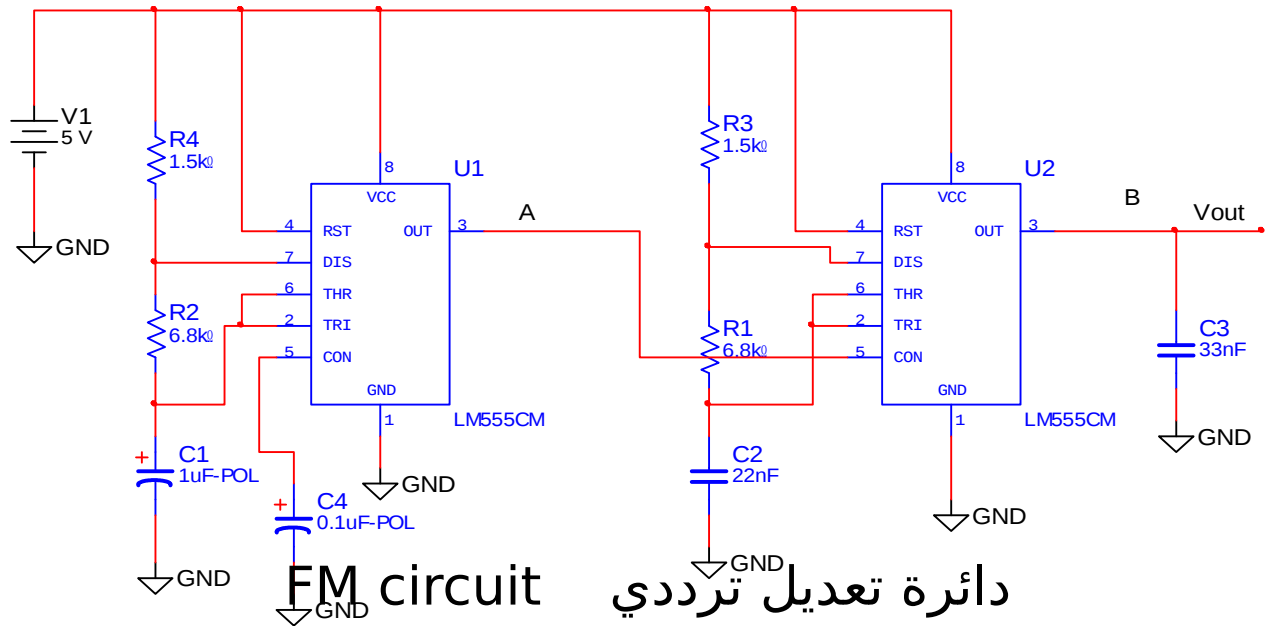
دائرة تعديل اتساع النبضة PAM circuit



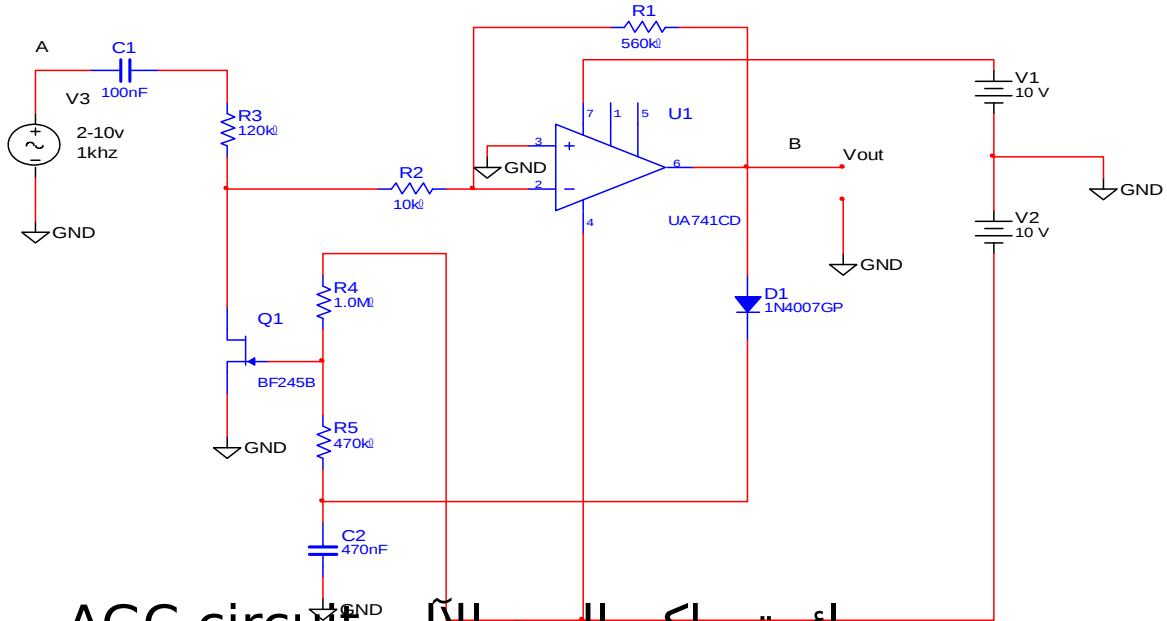
VCO Voltage controlled oscillator مذبذب



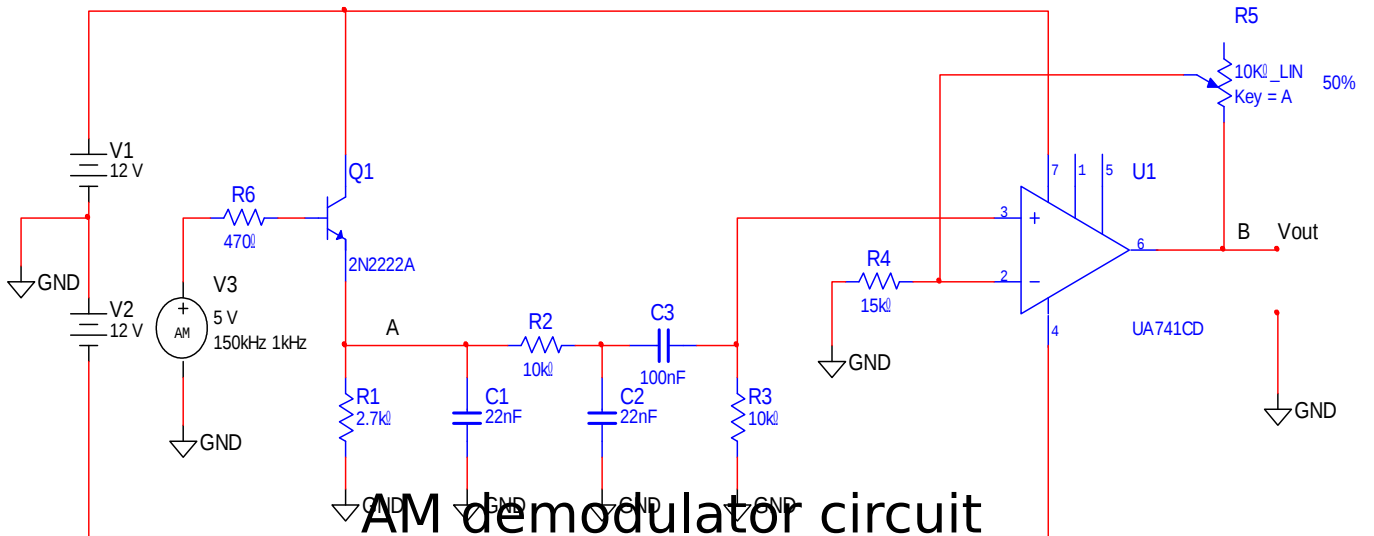
VCO Voltage controlled oscillator مذبذب



AM circuit تعديل سعوي



AGC circuit حاكم الربح الآلي



AM demodulator circuit

دائرة ازالة التعديل السعوي

