

تم تحميل هذا الملف من موقع المناهج الإماراتية



\*للحصول على أوراق عمل لجميع الصفوف وجميع المواد اضغط هنا

<https://almanahj.com/ae>

\* للحصول على أوراق عمل لجميع مواد الصف السادس اضغط هنا

<https://almanahj.com/ae/6>

\* للحصول على جميع أوراق الصف السادس في مادة رياضيات ولجميع الفصول, اضغط هنا

<https://almanahj.com/ae/6math>

\* للحصول على أوراق عمل لجميع مواد الصف السادس في مادة رياضيات الخاصة بـ الفصل الثالث اضغط هنا

<https://almanahj.com/ae/6math3>

\* لتحميل كتب جميع المواد في جميع الفصول للـ الصف السادس اضغط هنا

<https://almanahj.com/ae/grade6>

للتحدث إلى بوت المناهج على تلغرام: اضغط هنا

[https://t.me/almanahj\\_bot](https://t.me/almanahj_bot)

## ورقة عمل (1)

1- أوجد مساحة متوازي أضلاع قاعدته 6 m و ارتفاعه 8 m ؟

- a)  $45m^2$       b)  $48m^2$       c)  $24m^2$       d) 48m

2- أوجد قاعدة متوازي أضلاع مساحته 24 مترا مربعا وارتفاعه 3 أمتار ؟

- a) 10m      b) 8m      c)  $8m^2$       d) 15m

3- أوجد ارتفاع متوازي أضلاع قاعدته 35 cm و مساحته  $700 cm^2$  ؟

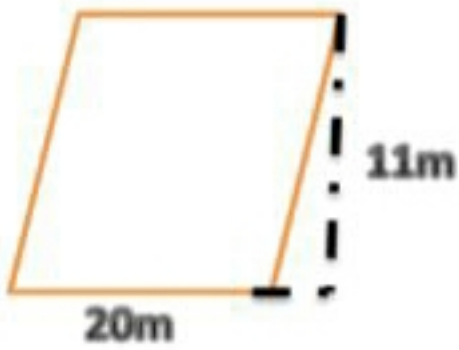
- a)  $20cm^2$       b) 20cm      c)  $10cm^2$       d) 10cm

4- أوجد مساحة متوازي أضلاع قاعدته  $5\frac{1}{2} cm$  وارتفاعه 12 cm ؟

- a)  $66cm^2$       b)  $33cm^2$       c)  $136m^2$       d)  $30m^2$

5- أوجد ارتفاع متوازي أضلاع قاعدته 6.75 m و مساحته  $218.7 m^2$  ؟

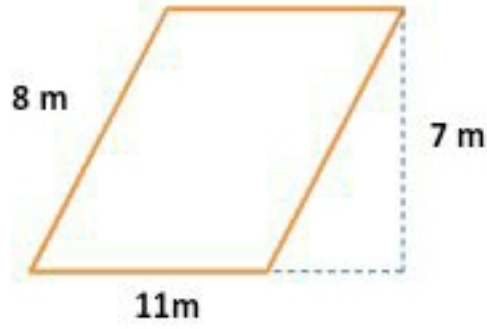
- a) 32.4m      b) 32.5m      c) 32.4m      d) 32.7m



6- أوجد مساحة الشكل المقابل ؟

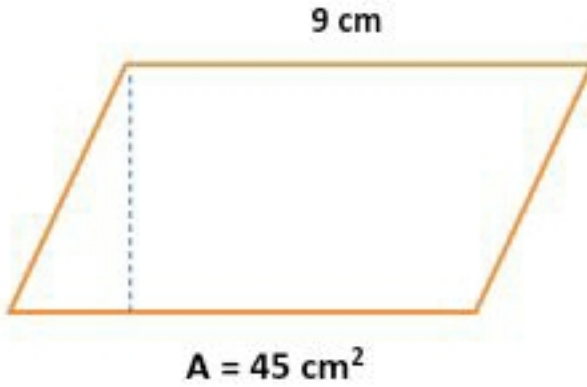
- a)  $220m^2$       b)  $110m^2$   
c) 110m      d) 220m

ورقة عمل (2)



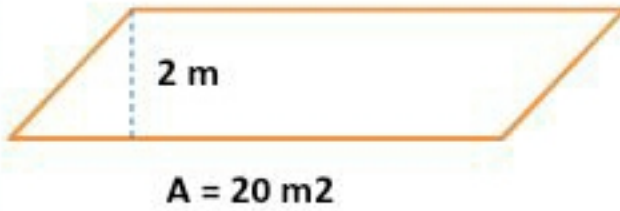
7- أوجد مساحة الشكل المقابل ؟

- a)  $88m^2$                       b) 88m  
c)  $77m^2$                       d) 77m



8- أوجد البعد المجهول في متوازي الأضلاع ؟

- a)  $5cm^2$                       b) 405cm  
c)  $405cm^2$                       d) 5cm



9- أوجد البعد المجهول في متوازي الأضلاع ؟

- a)  $40m^2$                       b)  $10m^2$   
c) 40cm                      d) 10m

10- أوجد مساحة المثلث الذي ارتفاعه 8m وقاعدته 12m ؟

- a)  $48m^2$                       b)  $45m^2$                       c)  $50m^2$                       d)  $42m^2$

11- إذا كان ارتفاع المثلث 7 cm ومساحته  $21 cm^2$  فكم تساوي قاعدته ؟

- a) 5cm                      b) 10cm                      c) 15cm                      d) 6cm