



المملكة العربية السعودية
المؤسسة العامة للتدريب التقني والمهني
الإدارة العامة لتصميم وتطوير المناهج

تخصص إلكترونيات صناعية وتحكم

قياسات وأجهزة
(عملي)

٢٦٧ك

طبعة ١٤٢٩ هـ

مقدمة

الحمد لله وحده، والصلاة والسلام على من لا نبي بعده، محمد وعلى آله وصحبه، وبعد:

تسعى المؤسسة العامة للتدريب التقني والمهني لتأهيل الكوادر الوطنية المدربة القادرة على شغل الوظائف التقنية والفنية والمهنية المتوفرة في سوق العمل، ويأتي هذا الاهتمام نتيجة للتوجهات السديدة من لدن قادة هذا الوطن التي تصب في مجملها نحو إيجاد وطن متكامل يعتمد ذاتياً على موارده وعلى قوة شبابه المسلح بالعلم والإيمان من أجل الاستمرار قدماً في دفع عجلة التقدم التتموي: لتصل بعون الله تعالى لمصاف الدول المتقدمة صناعياً.

وقد خطت الإدارة العامة لتصميم وتطوير المناهج خطوة إيجابية تتفق مع التجارب الدولية المتقدمة في بناء البرامج التدريبية، وفق أساليب علمية حديثة تحاكي متطلبات سوق العمل بكافة تخصصاته لتلبي متطلباته، وقد تمثلت هذه الخطوة في مشروع إعداد المعايير المهنية الوطنية الذي يمثل الركيزة الأساسية في بناء البرامج التدريبية، إذ تعتمد المعايير في بنائها على تشكيل لجان تخصصية تمثل سوق العمل والمؤسسة العامة للتدريب التقني والمهني بحيث تتوافق الرؤية العلمية مع الواقع العملي الذي تفرضه متطلبات سوق العمل، لتخرج هذه اللجان في النهاية بنظرة متكاملة لبرنامج تدريبي أكثر التصاقاً بسوق العمل، وأكثر واقعية في تحقيق متطلباته الأساسية.

وتتناول هذه الحقيبة التدريبية " قياسات وأجهزة (عملي) " لمتدربي تخصص " إلكترونيات صناعية وتحكم " في الكليات التقنية موضوعات حيوية تتناول كيفية اكتساب المهارات اللازمة لهذا التخصص. والإدارة العامة لتصميم وتطوير المناهج وهي تضع بين يديك هذه الحقيبة التدريبية تأمل من الله عز وجل أن تسهم بشكل مباشر في تأصيل المهارات الضرورية اللازمة، بأسلوب مبسط يخلو من التعقيد، وبالاستعانة بالتطبيقات والأشكال التي تدعم عملية اكتساب هذه المهارات.

والله نسأل أن يوفق القائمين على إعدادها والمستفيدين منها لما يحبه ويرضاه: إنه سميع مجيب

الدعاء.

الإدارة العامة لتصميم وتطوير المناهج

تمهيد

الحمد لله رب العالمين والصلاة والسلام على نبينا محمد وعلى آله وصحبه وسلم، ...
بعد الانتهاء من إعداد وكتابة المنهج النظري لمادة القياسات والأجهزة، كان لزاماً وضع منهج عملي مصاحب لمفردات المنهج النظري، وعلى ذلك فقد تم إعداد المنهج العملي وبما يتوافق مع محتوى المنهج النظري لهذه المادة. وقد تم إعداد مجموعة من التجارب في صورة مبسطة تتميز بالوضوح والقابلية للتطبيق المباشر، بحيث تغطي كافة الموضوعات التي تمت دراستها بالمنهج النظري.

وصلى الله على سيدنا محمد وعلى آله وصحبه وسلم،

قياسات وأجهزة (عملي)

الأخطاء في البيانات العملية

الهدف

توضيح مصادر الأخطاء في عملية القياس وتحليل هذه الأخطاء رياضياً.

المناقشة

يعرف الخطأ في عملية قياس متغير ما على أنه الاختلاف أو انحراف قراءة (أو مجموعة قراءات) عن القيمة المتوقعة لهذا المتغير. وحين إجراء عملية القياس لا بد من ظهور بعض الأخطاء في القراءات لأنه لا يمكن لأي جهاز قياس مهما كان نوعه أن يعرض القيمة الدقيقة للمتغير المقاس. وهناك عدد من مصادر الأخطاء في البيانات العملية. ومن البديهيات في عملية تحليل البيانات العملية أن تعرف مصادر الأخطاء في عملية القياس وبأي نسبة تؤثر هذه الأخطاء في دقة تقييم التجربة العملية.

وهذه التجربة تنقسم إلى جزأين أساسيين: الجزء الأول يختص بأخطاء قيمة المكونات بسبب التصنيع، في حين أن الجزء الثاني يختص بأخطاء القراءات بسبب الأخطاء البصرية أو البشرية.

المعادلات

١- حساب القيمة المتوسطة:

$$R_{av} = \frac{(R_1 + R_2 + \dots + R_n)}{n}$$

٢- مدى الخطأ:

$$\text{Range of error} = \frac{(R_{\max} - R_{\min}) + (R_{\max} - R_{\min})}{2}$$

٣- النسبة المئوية للخطأ:

$$\text{Percentage of error} = \frac{R_{av} - R_x}{R_x} \times 100 \%$$

حيث:

R_x : القيمة الحقيقية للمقاومة

R_{av} : القيمة المتوسطة للمقاومة

٤- من الشكل رقم (١):

$$R_b = R_a \times \frac{E_0}{(E_{in} - E_0)}$$

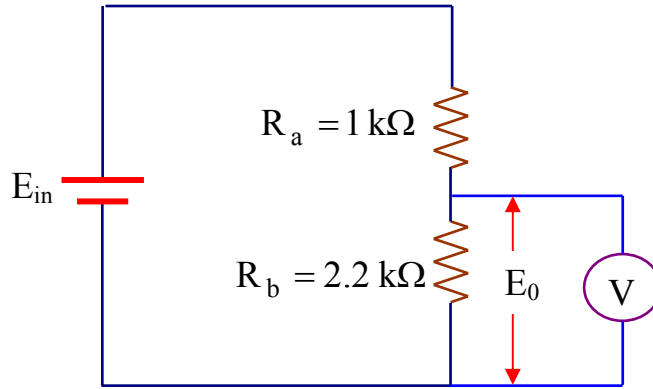
التجهيزات المطلوبة

- مصدر للتيار المستمر
- جهاز قياس للجهد ذو ممانعة دخل عالية
- عدد ١٠ مقاومات قيمة الواحدة $2.2 \text{ k}\Omega$
- عدد ١ مقاومة قيمتها $1 \text{ k}\Omega$

خطوات التجربة

الجزء الأول- الأخطاء بسبب اختلاف قيمة المقاومات:

- ١- قم ببناء الدائرة الكهربائية المبينة بالشكل رقم (١).



شكل رقم (١)

- ٢- وصل جهاز قياس الجهد عبر المقاومة R_b واضبط جهد الدخل حتى يصبح الخرج 10 V تماماً، تسجل هذه القيمة للجهد E_{in} في الجدول رقم (١)، ويجب المحافظة على هذه القيمة لجهد الدخل ثابتة حتى نهاية التجربة.
- ٣- بدل المقاومة R_b بأخرى من فئة $2.2 \text{ k}\Omega$ ومرة أخرى سجل قيمة E_0 في الجدول رقم (١).
- ٤- كرر الخطوة رقم (٣) مع كل المقاومات من فئة $2.2 \text{ k}\Omega$.
- ٥- باستخدام معادلة المقاومة المقاسة (خطوة رقم (٤) في بند المعادلات) يمكن حساب قيمة المقاومة R_b لكل قيمة من القيم العشرة.
- ٦- احسب القيمة المتوسطة للمقاومة المقاسة R_b وسجلها في الجدول رقم (١).
- ٧- احسب مدى الأخطاء لقيم R_b وسجلها في الجدول رقم (١).
- ٨- احسب النسبة المئوية للخطأ للقيمة المتوسطة للمقاومة المقاسة R_b والمحسوبة في الخطوة رقم (٦) بالنسبة إلى كود الألوان للمقاومة (القيمة المتوقعة) وسجلها في الجدول رقم (١).

الجزء الثاني- أخطاء القراءات:

- ١- يقوم المدرب في المختبر بتوزيع مقاومة مجهولة R_x لكل متدرب.
- ٢- يقوم كل متدرب بقياس المقاومة ويسجل القيمة بالجدول رقم (١).
- ٣- يشترط أن تتم عملية القياس بواسطة نفس جهاز القياس لكل المتدربين.
- ٤- يقوم المدرب المختبر بتجميع النتائج من المتدربين ويقوم بتفريغها على السبورة ويسجلها المتدربون في جداولهم.
- ٥- يقوم الطلاب بحساب القيمة المتوسطة للنتائج بواسطة معادلة القيمة المتوسطة الموجودة في خطوة رقم (١) في بند المعادلات.
- ٦- يقوم المتدربون بحساب مدى الأخطاء باستخدام معادلة مدى الأخطاء الموجودة في خطوة رقم (٢) في بند المعادلات.
- ٧- يقوم المتدربون بحساب النسبة المئوية للخطأ للقيمة المتوسطة للمقاومة المحسوبة في الخطوة رقم (٥) مقارنة بالقيمة الحقيقية للمقاومة المقاسة بواسطة قنطرة القياس من قبل المدرب في المختبر.

♦ التقرير:

يقوم المتدرب بتقديم تقرير عن حصة المختبر يتضمن الآتي:

- اسم التجربة.
- بيانات التجربة.
- قائمة بتجهيزات المختبر المستخدمة في التجربة.
- تحليل النتائج.

الجزء الثاني: أخطاء القراءات		الجزء الأول: الأخطاء بسبب اختلاف قيمة المقاومات		
قيمة المقاومة	المقاومة المتوسطة	جهد الخرج E_0	المقاومة المقاسة R_b	
				القيمة متوسطة للمقاومة المقاسة: $(Average)R_b=$
	مدى الأخطاء			مدى الخطأ: Range of errors
	النسبة المئوية للخطأ			النسبة المئوية للخطأ Percentage of error
	القيمة الحقيقية للمقاومة R			

جدول رقم (١)

قياسات البيانات (عملي)

التحليل الإحصائي للبيانات العملية

الهدف:

تدريب المتدرب على إجراء التحليل الإحصائي في حالة الكميات الكثيرة للبيانات العملية

المناقشة:

يجرى التحليل الإحصائي للبيانات في حالة وجود عدد كبير من القياسات بهدف الحصول على شكل رياضي يربط تغير هذه البيانات مع بعضها البعض ويوضح الاتجاه العام لتغيرها. ويمكن تحديد نسبة مئوية من هذه البيانات والتي تقع في مدى قراءة معين كدليل أو كقياس لدقة هذه البيانات. مثال: إذا كان مصنع ما منوط بإنتاج كميات كبيرة من المقاومات الكهربائية، فلا يمكن استخدام هذه المقاومات في تصنيع الأجهزة الإلكترونية مثلاً إلا إذا أثبتت التحليلات الإحصائية أن نسبة مئوية عالية من هذه المقاومات متشابهة وتقع داخل حيز معين من القيم (متقاربة جداً في القيمة).

في الحالة المثالية يجرى عدد كبير جداً من القياسات لقيم المقاومات وتوضح هذه القياسات تقارب قيم العدد الأكبر من هذه المقاومات من القيم الفعلية المطلوبة. وعلى جانب آخر يؤدي تقارب قيم هذه المقاومات (التي من المفروض أنها تمثل توزيع جاوس المثالي Gaussian normal distribution) إلى نقص في الانحراف المتوسط Average deviation وكذلك الانحراف المعياري Standard deviation. في هذه التجربة سوف تجرى تحليلات إحصائية على ثلاث عينات بقيم مختلفة، باستخدام تحليل البيانات الإحصائية سوف نحاول الحصول على حكم على هذه العينات كل على حدة.

المعادلات:

١- القيمة المتوسطة Mean value:

$$\bar{X} = \frac{X_1 + X_2 + \dots + X_n}{n} = \frac{\sum X_i}{n}$$

حيث:

\bar{X} : القيمة المتوسطة

X_i : القيمة المقروءة

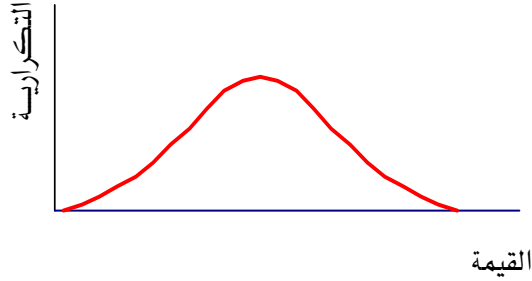
n : عدد القراءات

٢- الانحراف Deviation:

$$d_1 = X_1 - \bar{X}$$

$$d_2 = X_2 - \bar{X}$$

$$d_n = X_n - \bar{X}$$



شكل رقم (٢) منحنى التوزيع المثالي لجاوس

$$\text{Average deviation } D = \frac{|d_1| + |d_2| + \dots + |d_n|}{n}$$

$$\text{Standard deviation : } S = \sqrt{\frac{d_1^2 + d_2^2 + \dots + d_n^2}{n}}$$

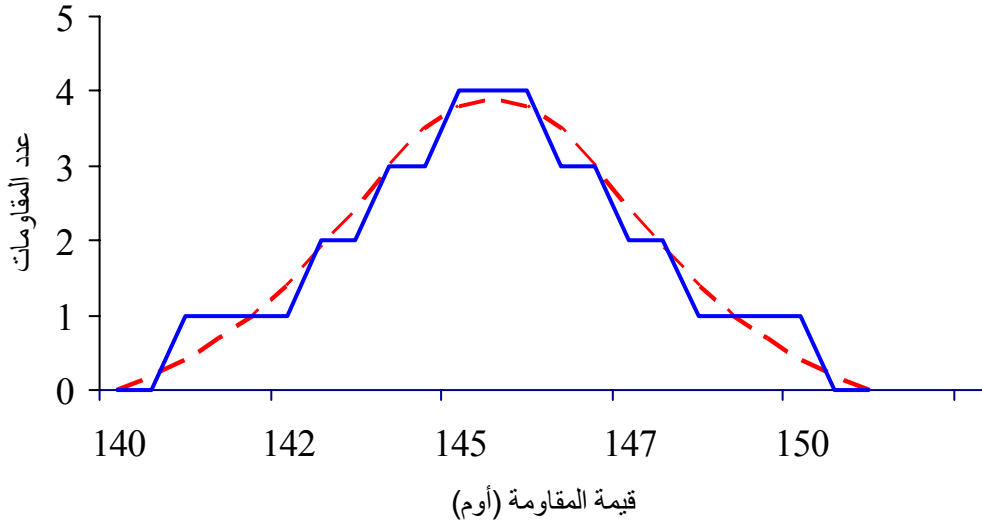
♦ التجهيزات المطلوبة:

- عدد ٣٠ مقاومة من نفس النوع ونفس كود الألوان (نفس القيمة المتوقعة).
- جهاز قياس متعدد القراءات (يفضل من النوع الرقمي).

♦ خطوات التجربة:

- ١- قم بإجراء عملية القياس وسجل كل قراءة لكل المقاومات في الجدول رقم (٢).
- ٢- قم باختيار عدد ٨ مقاومات بطريقة عشوائية وقم بإجراء عملية القياس وسجل قيم القراءات في الجدول رقم (٢).
- ٣- اخلط جميع المقاومات معاً ثم اختر عدد ١٢ مقاومة بطريقة عشوائية وقم بإجراء عملية القياس وسجل قيم القراءات في الجدول رقم (٢).
- ٤- اخلط جميع المقاومات معاً ثم اختر عدد ١٦ مقاومة بطريقة عشوائية وقم بإجراء عملية القياس وسجل قيم القراءات في الجدول رقم (٢).
- ٥- ارسم منحنى تكرارية قيم المقاومات على طريقة الأعمدة كما هو مبين بالشكل رقم (٣) حيث يتم إحصاء عدد المقاومات التي لها نفس القيمة.

- ٦- وصل النقط العظمى معاً لتحصل على شكل منحني التوزيع الطبيعي (Gaussian normal distribution) كما هو مبين بالشكل رقم (٣).
- ٧- احسب الانحراف المتوسط D من الجدول رقم (٢).
- ٨- احسب الانحراف المعياري S من الجدول رقم (٢).
- ٩- قرر في الجدول رقم (٣) أي عينة أدق في النتائج من حيث الانحراف المتوسط والانحراف المعياري.



شكل رقم (٣) منحني التوزيع المثالي لجاوس لقيم المقاومات حول القيمة ١٥٠ أوم

◆ التقرير:

يقوم المتدرب بتقديم تقرير عن حصة المختبر يتضمن الآتي:

- اسم التجربة.
- بيانات التجربة.
- قائمة بتجهيزات المختبر المستخدمة في التجربة.
- رسم منحني تكرارية قيم المقاومات (طريقة الأعمدة) ومنحني التوزيع المبين بالشكل رقم (٣)
- تحليل النتائج (بتعبئة الجدولين المرفقين).

قياس وأجهزة (عملي)

جهاز قياس الجهد المستمر (الفولتميتر)

الهدف :

توضيح طريقة تصميم وبناء جهاز تماثلي لقياس الجهد المستمر

المناقشة :

من المعروف أن جهاز قياس الجهد من أهم الأجهزة التي تستخدم على نطاق واسع في مجال الإلكترونيات. وجهاز دارسونفال لقياس الجهد هو جهاز من الأجهزة الأساسية المستخدمة في هذا المجال، التي تستخدم ملفاً دواراً حساساً للتيار الكهربائي يستطيع ترجمة التيار الكهربائي إلى انحراف زاوي. وباستخدام مقاومة متوالية مع هذا الملف يمكن للجهاز أن يستشعر الجهد ويقوم بتحويله إلى تيار متناسب قيمته مع قيمة الجهد ، وقياس التيار المار في الملف يمكن بالتالي حساب قيمة الجهد المسبب لهذا التيار.

التجهيزات المطلوبة :

- مصدر متغير للجهد المستمر.
- عدد ٢ مقاومة متغيرة ثلاثية الأطراف Potentiometers بقيمة 25 kΩ وقيمة 100 kΩ.
- جهاز قياس للتيار بمدى قياس 0 – 100 μA.
- جهاز قياس رقمي متعدد الأغراض Digital Multimeter.
- مجموعة مقاومات حسب الحاجة.

القوانين المستخدمة :

$$R_S = \frac{V}{I_m} - R_m = S V - R_m , \quad S = \frac{1}{I_m}$$

حيث :

R_S : المقاومة المتوالية مع الجهاز.

V : الجهد المطلوب قياسه.

I_m : أقصى تيار يتحمله ملف الجهاز.

R_m : المقاومة الداخلية للجهاز (مقاومة الملف).

S : حساسية الجهاز.

خطوات التجربة:

احسب المقاومة الداخلية لجهاز القياس كالاتي:

١- طريقة المقاومة المتغيرة:

(أ) اضبط المقاومة المتغيرة ثلاثية الأطراف Potentiometers ذات القيمة $25 \text{ k}\Omega$ على القيمة

العظمى والمصدر المتغير للجهد المستمر على القيمة الصغرى.

(ب) ارفع الجهد ببطء إلى قيمة 1 V .

(ج) قلل من المقاومة ببطء حتى يصل التيار إلى أقصى قراءة للجهاز.

(د) افصل بحرص المقاومة المتغيرة ثلاثية الأطراف وقس قيمة المقاومة باستخدام جهاز القياس

الرقمي متعدد الأغراض وسجل هذه القيمة R_1 في الجدول رقم (٤) المرفق.

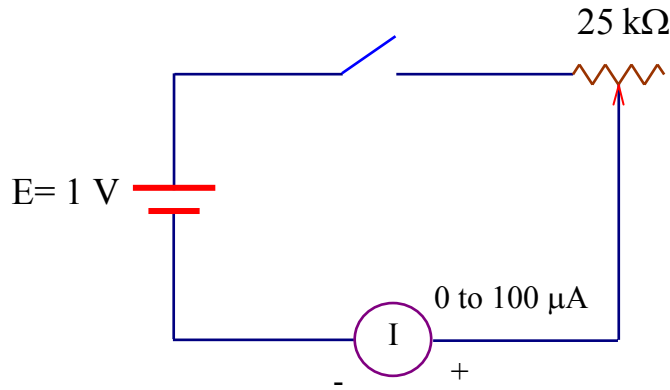
(هـ) أعد توصيل الدائرة وغير ببطء وحرص المقاومة المتغيرة ثلاثية الأطراف حتى يقرأ الجهاز قيمة

نصف مدى قراءته تماماً وسجل هذه القيمة R_2 في الجدول رقم (٤) المرفق.

(و) احسب قيمة المقاومة الداخلية للجهاز من المعادلة الآتية وسجل هذه القيمة في الجدول رقم (٤)

المرفق:

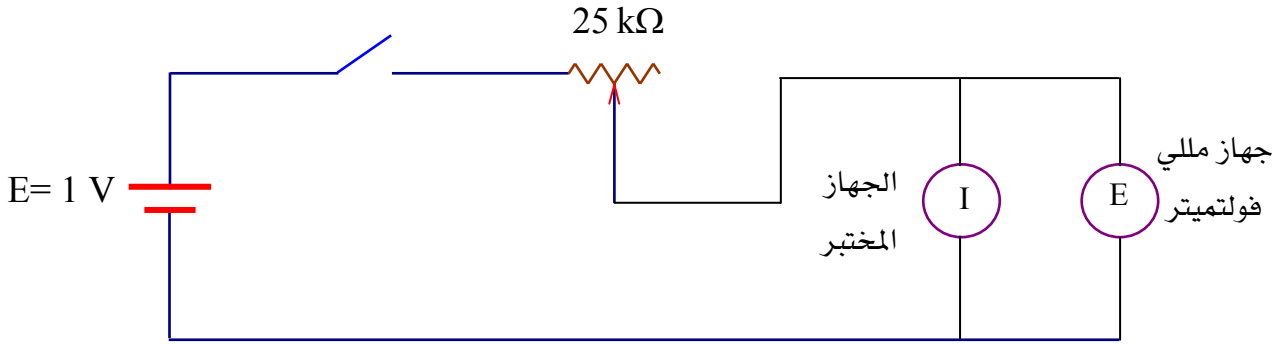
$$R_{mi} = R_2 - 2R_1$$



شكل رقم (٤)

٢- طريقة المقاومة المتغيرة ثلاثية الأطراف:

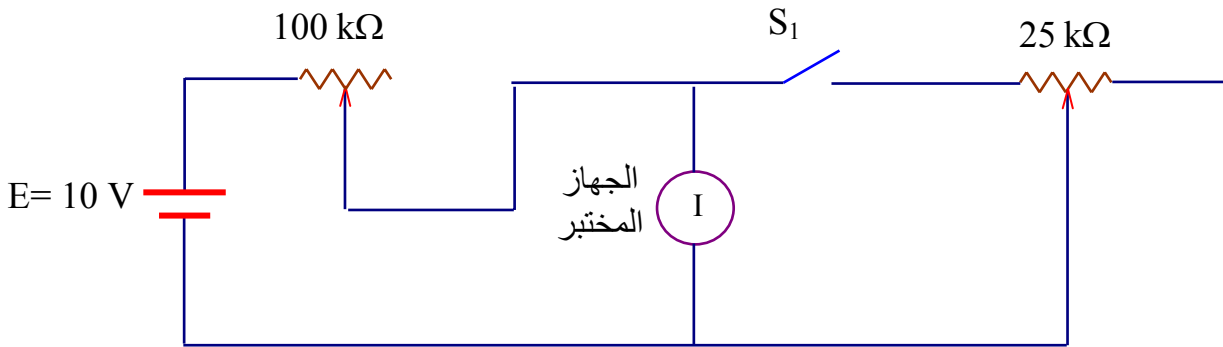
- (أ) اضبط المقاومة المتغيرة ثلاثية الأطراف Potentiometers ذات القيمة $25\text{ k}\Omega$ على القيمة العظمى والمصدر المتغير للجهد المستمر على القيمة الصغرى
- (ب) ارفع الجهد ببطء إلى قيمة 1 V
- (ج) قلل من المقاومة ببطء حتى يصل التيار إلى أقصى قراءة للجهاز
- (د) احسب المقاومة الداخلية للجهاز R_{m2} باستخدام جهازي قياس الجهد والتيار المبيينين بالشكل (٥) وسجل القيم في الجدول رقم (٤) المرفق.



شكل (٥)

٣- طريقة المقاومة المتوازية:

- (أ) وصل الدائرة المبينة بشكل (٦) وغير المقاومة المتغيرة ثلاثية الأطراف ذات القيمة $100\text{ k}\Omega$ حتى تحصل على أقصى قراءة للجهاز المختبر



شكل (٦)

- (ب) أغلق المفتاح S_1 وغير المقاومة المتغيرة ثلاثية الأطراف ذات القيمة $25\text{ k}\Omega$ حتى يقرأ الجهاز قيمة نصف مدى قراءته تماماً

(ج) أخرج المقاومة المتغيرة ثلاثية الأطراف ذات القيمة $25 \text{ k}\Omega$ من الدائرة وقس المقاومة المتغيرة ثلاثية الأطراف المتوازية مع الجهاز باستخدام جهاز القياس الرقمي متعدد الأغراض وسجل هذه القيمة R_{m3} في الجدول رقم (٤) المرفق.

٤- احسب القيمة المتوسطة للمقاومة الداخلية للجهاز كآتي (وسجل هذه القيمة في الجدول رقم (٤) المرفق):

$$R_{m \text{ av}} = \frac{R_{m1} + R_{m2} + R_{m3}}{3}$$

٥- استخدم الجهاز المختبر لتصميم جهاز قياس للجهد للحالات التالية:

(أ) مدى قياس $0-1 \text{ V}$

(ب) مدى قياس $0-2 \text{ V}$

(ج) مدى قياس $0-5 \text{ V}$

(د) مدى قياس $0-10 \text{ V}$

(هـ) مدى قياس $0-20 \text{ V}$

استخدم القيمة المتوسطة للمقاومة الداخلية التي حصلت عليها من الخطوة رقم (٤)

٦- قم ببناء الدائرة المبينة بالشكل رقم (٧) باستخدام قيم المقاومات المحسوبة من الخطوة السابقة.

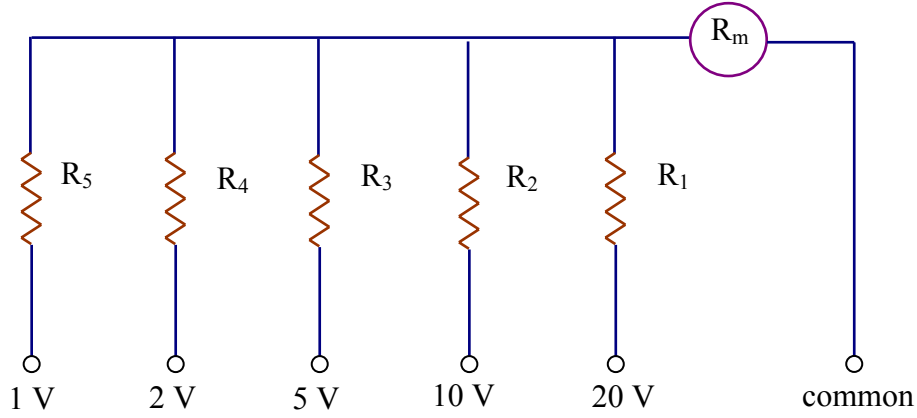
٧- في حالة عدم توافر المقاومات بالقيم المطلوبة ، استخدم أقرب قيم متاحة لديك مع تعديل مدى قراءة الجهد من القانون التالي:

$$E_1 = I_m \times (R_m + R_S) = \frac{(R_m + R_S)}{S}$$

٨- اختر المقاومة المتاحة لديك R_{S1} واحسب من القانون السابق مدى قراءة الجهد E_1 وسجل هذه القيمة في الجدول رقم (٥).

٩- وصل المقاومة R_{S1} على التوالي مع الجهاز وابدأ برفع الجهد من الصفر إلى أن يصل مؤشر الجهاز إلى أقصى انحراف وسجل قيمة هذا الجهد E_2 في الجدول رقم (٥)، قارن بين القيمتين E_1, E_2

١٠- كرر الخطوتين السابقتين لمدى الجهد $1 \text{ V}, 2 \text{ V}, 5 \text{ V}, 10 \text{ v} \& 20 \text{ V}$



شكل (٧)

◆ التقرير:

يقوم المتدرب بتقديم تقرير عن حصة المختبر يتضمن الآتي:

- اسم التجربة.
- قائمة بتجهيزات المختبر المستخدمة في التجربة.
- بيانات التجربة.
- رسم الدوائر.
- الحسابات.
- تحليل النتائج.

المقاومة الداخلية للجهاز	طريقة المقاومة المتوازية	طريقة المقاومة المتغيرة الثلاثية الأطراف	طريقة المقاومة المتغيرة
		E (mV)	R ₁
		I (μA)	R ₂
R _{mav}	R _{m3}	R _{m2}	R _{m1}

جدول رقم (٤)

مدى الجهد المقاس E ₂	مدى الجهد المعدل E ₁	المقاومة المتوالية المتاحة	المقاومة المتوالية المطلوبة	المدى المطلوب (Volts)
				0-1
				0-2
				0-5
				0-10
				0-20

جدول رقم (٥)

قياسات وأجهزة (عملي)

جهاز قياس التيار المستمر (الأميتر)

الهدف :

توضيح طريقة تصميم وبناء جهاز تماثلي لقياس التيار المستمر.

المنافشة :

من المعروف أن جهاز قياس التيار لا يقل أهمية عن جهاز قياس الجهد وهو من الأجهزة التي تستخدم على نطاق واسع في مجال الإلكترونيات. وجهاز دارسونفال لقياس التيار هو جهاز من الأجهزة الأساسية المستخدمة في هذا المجال، التي تستخدم ملفاً دواراً حساساً للتيار الكهربائي يستطيع ترجمة التيار الكهربائي إلى انحراف زاوي. ومن المعروف أن قدرة هذا الملف على تحمل تياراً كهربائياً محدودة للغاية، وباستخدام مقاومة متوازية مع هذا الملف يمكن للجهاز أن يقيس تيارات أكبر، حيث يمر في الملف التيار الذي يتحملة والباقي يمر في المقاومة المتوازية مع الملف. وبقياس التيار المار في الملف يمكن بالتالي حساب قيمة التيار الكلي المار في الدائرة (التيار المطلوب قياسه).

التجهيزات المطلوبة

- مصدر متغير للجهد المستمر
- عدد ١ مقاومة متغيرة ثلاثية الأطراف Potentiometers بقيمة 25 kΩ .
- جهاز قياس للتيار بمدى قياس 0 – 100 μA
- جهاز قياس رقمي متعدد الأغراض Digital Multimeter.
- مجموعة مقاومات بقيم: 330 Ω, 100 Ω, 10 Ω.

القوانين المستخدمة :

$$R_{Sh} = \frac{I_m R_m}{(I - I_m)} = \frac{R_m}{(n - 1)}$$

حيث :

R_{Sh} : المقاومة المتوازية مع الجهاز.

I : التيار المطلوب قياسه.

I_m : أقصى تيار يتحملة ملف الجهاز.

R_m : المقاومة الداخلية للجهاز (مقاومة الملف).

n : نسبة تكبير التيار = $\frac{I}{I_m}$.

خطوات التجربة :

١- استخدم القيمة المتوسطة للمقاومة الداخلية التي حصلت عليها من التجربة السابقة للجهاز المختبر لتصميم قيم المقاومات المطلوب توصيلها على التوازي مع الجهاز لتكبير قدرة قياس الجهاز للتيار للحالات التالية:

(أ) مدى قياس 0-1 mA

(ب) مدى قياس 0-10 mA

(ج) مدى قياس 0-100 mA

٢- في حالة عدم توافر المقاومات بالقيم المطلوبة ، يتم الاستعانة بأقرب قيمة متوفرة للمقاومات وبعاد حساب مدى القراءة طبقاً للمقاومات المتوفرة: R_{Sh1} ، R_{Sh2} ، R_{Sh3} كالاتي:

$$n_1 = \frac{R_m}{R_{sh1}} + 1 , I_1 = n_1 \times I_m$$

$$n_2 = \frac{R_m}{R_{sh2}} + 1 , I_2 = n_2 \times I_m$$

$$n_3 = \frac{R_m}{R_{sh3}} + 1 , I_3 = n_3 \times I_m$$

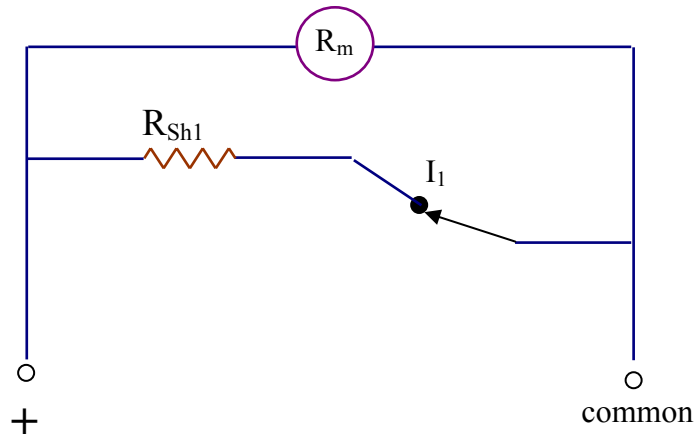
٣- قم ببناء دائرة جهاز الأميتر التماثلي المبينة بالشكل رقم (٨) بتوصيل المقاومة R_{Sh1} على التوازي مع الجهاز.

٤- قم ببناء الدائرة المبينة بالشكل رقم (٩) حيث يقوم جهاز المتعدد الأغراض الرقمي بوظيفة المللي أميتر و يتم ضبط المقاومة المتغيرة حتى يقرأ جهاز الأميتر التماثلي تيار أقصى تدريج $100 \mu A$.

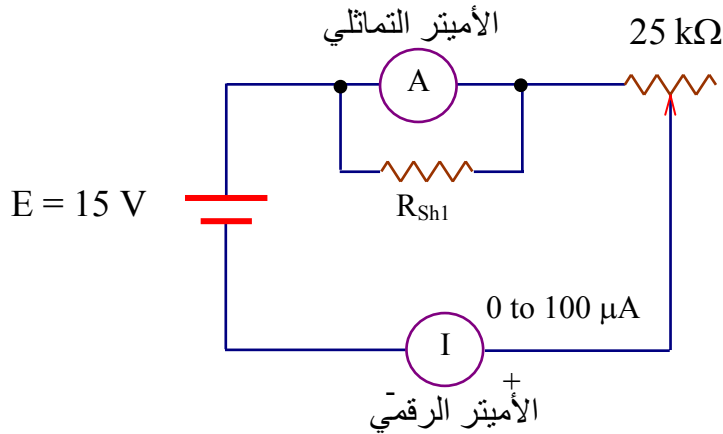
٥- قم بقراءة التيار من جهاز المللي أميتر الرقمي I_{D1} و قم بتسجيل القراءة في الجدول رقم (٦).

٦- تأكد من تطابق قراءة التيار I_{D1} في الخطوة رقم (٥) مع قيمة التيار I_1 في الخطوة رقم (٢).

٧- كرر الخطوات السابقة (٣ - ٦) مع تغيير مدى القراءة ووضع المقاومة المتوازية المحسوبة لكل مدى وتأكد كل مرة من تطابق تيار الجهاز الرقمي مع المدى المحسوب للجهاز التماثلي.



شكل (٨)



شكل (٩)

المقاومة المتوازية	نسبة التكبير	مدى القراءة	قراءة الأميتر الرقمي
$R_{Sh1} =$	$n_1 =$	$I_1 =$	$I_{D1} =$
$R_{Sh2} =$	$n_2 =$	$I_2 =$	$I_{D2} =$
$R_{Sh3} =$	$n_3 =$	$I_3 =$	$I_{D3} =$

جدول رقم (٦)

♦ التقرير:

يقوم المتدرب بتقديم تقرير عن حصة المختبر يتضمن الآتي:

- اسم التجربة.
- قائمة بتجهيزات المختبر المستخدمة في التجربة.
- بيانات التجربة.
- رسم الدوائر.
- الحسابات.
- تحليل النتائج.

قياسات وأجهزة (عملي)

جهاز قياس المقاومة (الأوميتر)

الهدف :

توضيح طريقة تصميم وبناء جهاز تماثلي لقياس المقاومة.

المناقشة :

من المعروف أن جهاز قياس المقاومة من الأجهزة التي تستخدم على نطاق واسع في مجال الإلكترونيات. وجهاز دارسونفال لقياس المقاومة هو جهاز من الأجهزة الأساسية المستخدمة في هذا المجال، التي تستخدم ملفاً دواراً حساساً للتيار الكهربائي يستطيع ترجمة المقاومة الكهربائية إلى انحراف زاوي. وفي هذه الحالة لا بد من استخدام بطارية كهربائية على التوالي مع دائرة ملف الجهاز لإيجاد التيار الذي يسبب انحراف المؤشر الذي يدل على قيمة المقاومة المقاسة. وباستخدام مقاومة متوالية مع هذا الملف يمكن للجهاز أن يحد من قيمة التيار المار في الملف إلى أقصى تيار يتحملة الملف (تيار أقصى انحراف) في حالة أقل مقاومة يمكن قياسها وهي المقاومة التي تساوي صفر. وفي حالة المقاومة المقاسة كبيرة جداً (ما لانهاية أو أن الدائرة مفتوحة) تكون قيمة التيار تساوي صفر. أي أن تدرج قياس المقاومة عكس تدرج قياس التيار.

التجهيزات المطلوبة

- مصدر متغير للجهد المستمر.
- عدد ١ مقاومة متغيرة ثلاثية الأطراف Potentiometers بقيمة 22 kΩ .
- جهاز قياس للتيار بمدى قياس 0 – 100 μA
- مجموعة مقاومات بقيم: 100 kΩ, 10 kΩ, 1 kΩ

القوانين المستخدمة :

$$I = \frac{E}{(R_m + R_{om} + R_X)} \quad (1)$$

حيث :

I : التيار المناظر للمقاومة المطلوب قياسها.

E : جهد البطارية = 1.5 V .

Rm : المقاومة الداخلية للجهاز (مقاومة الملف).

Rom : المقاومة المتوالية مع الملف للحد من التيار.

R_x : المقاومة المجهولة المطلوب قياسها.

وفي حالة أن المقاومة المجهولة تساوي صفر، يجب ألا تتخطى قيمة التيار القيمة I_m :

$$I_m = \frac{E}{(R_m + R_{om})} \quad (2)$$

ويمكن حساب قيمة المقاومة R_{om} كالاتي:

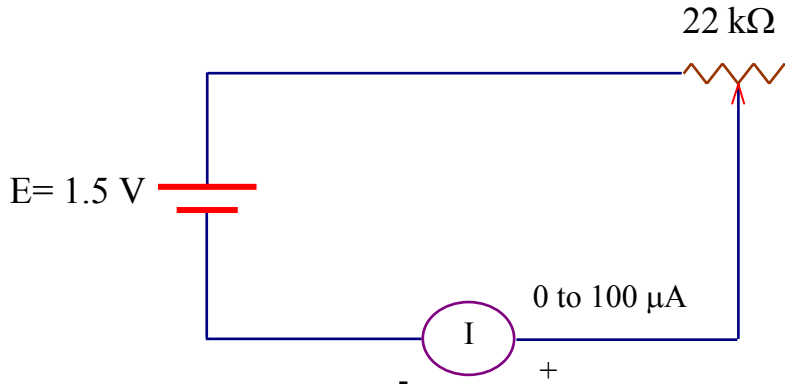
$$R_{om} = \frac{E}{I_m} - R_m \quad (3) \square$$

خطوات التجربة :

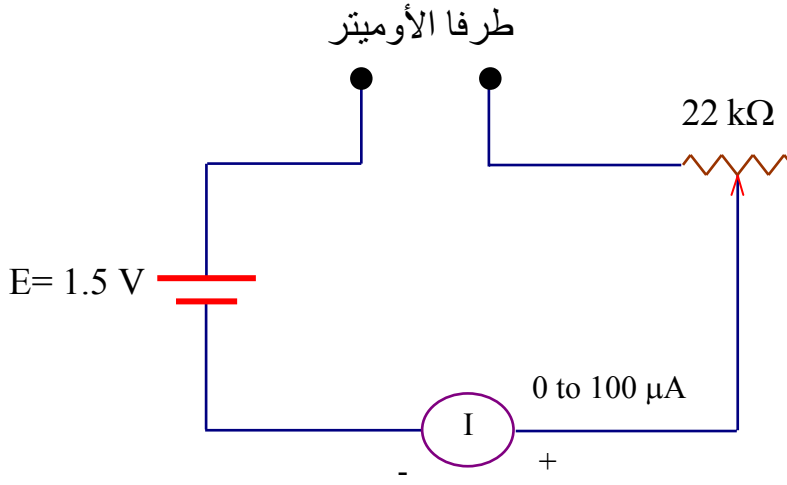
- ١- استخدم القيمة المتوسطة للمقاومة الداخلية التي حصلت عليها من التجربة السابقة للجهاز المختبر لتصميم قيمة المقاومة R_{om} المطلوب توصيلها على التوالي مع الجهاز للحد من قيمة التيار عند القيمة العظمى في حالة مقاومة مقاسة تساوي صفر وسجل قيمة المقاومة R_{om} في الجدول المرفق.
- ٢- قم ببناء دائرة جهاز الأوميتر التماثلي المبينة بالشكل رقم (١٠) بتوصيل مقاومة متغيرة ذات القيمة $22 \text{ k}\Omega$ على التوالي مع الجهاز (بعد ضبطه على مدى قراءة تيار $100 \mu\text{A}$) و قم بضبط جهد المصدر على 1.5 V وهو ما يمثل جهد البطارية واضبط المقاومة المتغيرة على أعلى قيمة لها.
- ٣- اضبط المقاومة المتغيرة حتى يقرأ جهاز الأميتر التماثلي تيار أقصى تدريج $100 \mu\text{A}$.
- ٤- افصل الدائرة و قم بقياس القيمة الحالية للمقاومة المتغيرة R وسجل قيمتها في الجدول المرفق.
- ٥- تأكد من تطابق قيمة المقاومة R_{om} في الخطوة رقم (١) مع قيمة المقاومة المقاسة في الخطوة رقم (٤).
- ٦- قم بقطع الدائرة الكهربائية وتوصيل طرفين مكان القطع لتتكون عندك بالتالي دائرة جهاز أوميتر، كما هو مبين بشكل رقم (١١).

٧- ويمكن معايرة الجهاز لقراءة المقاومات المجهولة المختلفة من المعادلة رقم (١) كالآتي:

- (أ) قم بتوصيل مقاومة R_{x1} بقيمة $1\text{ k}\Omega$ بين طرفي الأوميتر واحسب قيمة التيار المناظر من المعادلة رقم (١) وسجلها في الجدول رقم (٨).
- (ب) سجل قيمة التيار المقاس في جهاز القياس وسجلها في الجدول رقم (٨).
- (ج) تأكد من تطابق قيمتي التيار المقاس والمحسوب.
- (د) كرر الخطوات السابقة (أ - ج) لمقاومة قيمتها $10\text{ k}\Omega$ ثم لمقاومة قيمتها $100\text{ k}\Omega$.



شكل رقم (١٠)



شكل رقم (١١)

◆ التقرير:

يقوم المتدرب بتقديم تقرير عن حصة المختبر يتضمن الآتي:

- اسم التجربة.
- قائمة بتجهيزات المختبر المستخدمة في التجربة.
- بيانات التجربة.
- رسم الدوائر.
- الحسابات.
- تحليل النتائج.

R	R_{om}

جدول رقم (٧)

التيار المقاس	التيار المحسوب I	المقاومة المقاسة R_x
		0
		1 k Ω
		10 k Ω
		100 k Ω
		ما لانهاية

جدول رقم (٨)

قياسات وأجهزة (عملي)

جهاز القياس متعدد الوظائف

الهدف :

تصميم ومعايرة الدائرة الأساسية لجهاز القياس متعدد الوظائف

المناقشة :

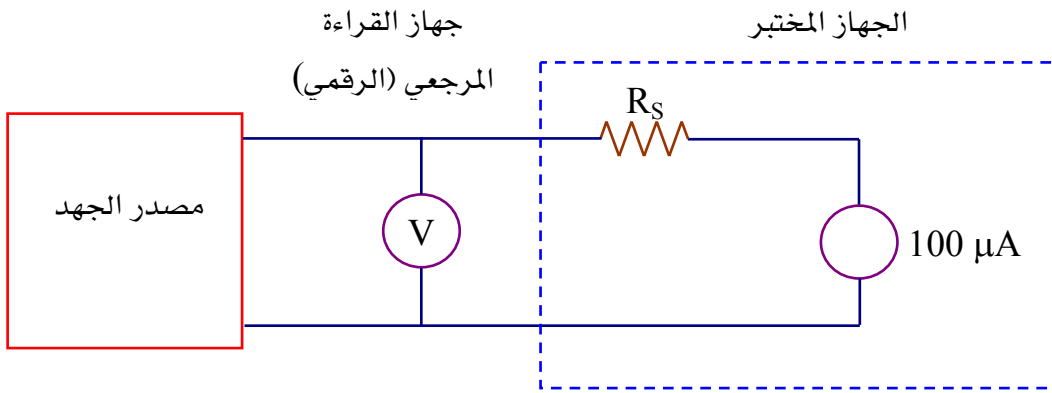
بما أن جهاز دارسونفال ذا الملف المتحرك هو المكون الأساسي لكل من جهاز قياس التيار وجهاز قياس الجهد وأيضاً جهاز قياس المقاومة الكهربائية، فإنه من المنطقي أن تجمع الأجهزة الثلاثة في جهاز واحد يؤدي الوظائف الثلاث عن طريق مفتاح لاختيار الوظيفة الذي يقوم بدوره بتوصيل الدائرة المطلوبة للوظيفة ومفتاح آخر مساعد لاختيار مدى القياس المناسب. وهذه التجربة تمكن المتدرب من معرفة كيفية تصميم ومعايرة مثل هذا الجهاز.

التجهيزات المطلوبة :

- مصادر متغيرة للجهد.
- جهاز دارسونفال للقياس بمدى قراءة تيار من 0 A إلى $100 \mu A$.
- جهاز متعدد الوظائف رقمي أو قنطرة قياس RLC.
- عدد 3 مفاتيح.
- عدد 4 مقاومة متغيرة ثلاثية الأطراف بقيم: $25 \text{ k}\Omega$, $100 \text{ k}\Omega$, $500 \text{ k}\Omega$, $1 \text{ M}\Omega$.
- مجموعة من المقاومات المختلفة.

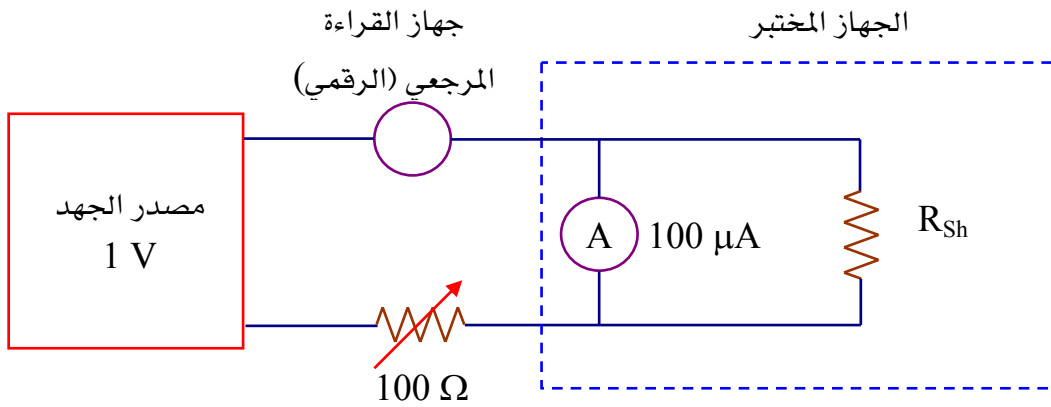
خطوات التجربة :

- 1- احسب قيم المقاومات المتوالية اللازمة لجهاز قياس الجهد ومدى قياس 2 V , 20 V , 50 V بنفس الطريقة المتبعة في التجربة رقم (3)، باستخدام جهاز دارسونفال ذي مدى القراءة $0-100 \mu A$ ، بعد تحديد المقاومة الداخلية كما سبق في تجربة رقم (3).
- 2- باستخدام قنطرة القياس RLC أو الجهاز المتعدد الوظائف الرقمي اضبط المقاومات المحسوبة من الخطوة السابقة (خطوة (1)) عن طريق المقاومات المتغيرة ثلاثية الأطراف.
- 3- وصل مقياس الجهد وحاذر من أن تغير قيمة المقاومات المتغيرة ثلاثية الأطراف.
- 4- عاير جهاز قياس الجهد على كل مدى قراءة عن طريق الدائرة المبينة في شكل (12) باتخاذ الجهاز المتعدد الأغراض الرقمي كمرجع لك.
- 5- أفصل المقاومات المتغيرة ثلاثية الأطراف وقس قيم مقاوماتها مرة أخرى واحسب النسبة المئوية للخطأ بين قيم هذه المقاومات والمقاومات المحسوبة من الخطوة رقم (1).
- 6- أعد توصيل الدائرة كما في الخطوة رقم (3).



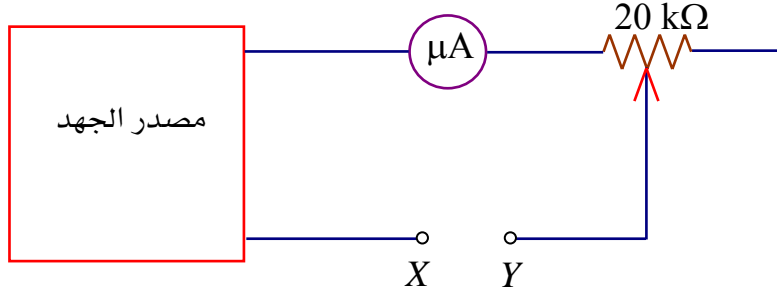
شكل رقم (١٢)

- ٧- احسب قيمة المقاومة المتوازية اللازمة لمدى قراءة تيار: 10 mA & 100 mA .
- ٨- كون دائرة جهاز قياس التيار لكل مدى قراءة المذكورين في الخطوة السابقة (مع الحفاظ على دائرة جهاز قياس الجهد).
- ٩- اختبر دقة جهاز قياس التيار عن طريق الدائرة المبينة في شكل رقم (١٣).



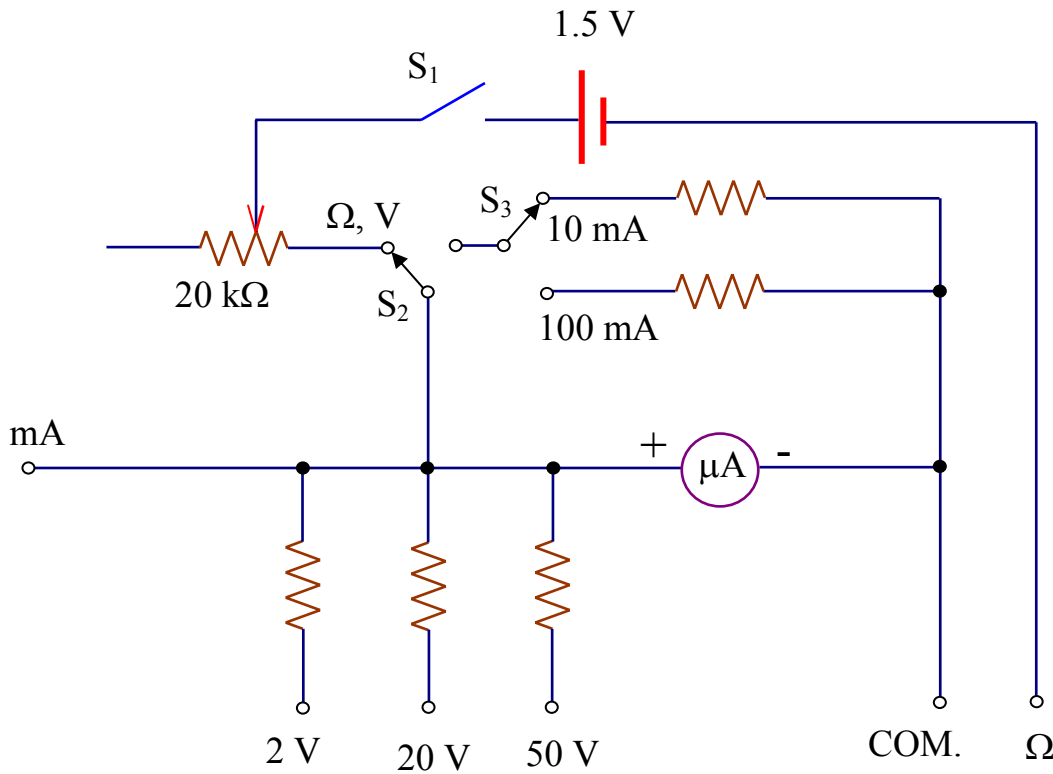
شكل رقم (١٣)

- ١٠- اضبط قيمة المقاومة المتوازية بحيث تحصل على أقصى انحراف للجهاز المختبر وقس وسجل قيمة المقاومة.
- ١١- احسب النسبة المئوية للخطأ ما بين القيمة المقاسة للمقاومة والقيمة المحسوبة للمقاومة المتوازية.
- ١٢- قم ببناء دائرة جهاز قياس المقاومة المبين بشكل (١٤) مع الحفاظ على دوائر قياس الجهد والتيار.



شكل رقم (١٤)

١٣- وصل الجهاز المتعدد الوظائف كما هو مبين بالشكل رقم (١٥).



شكل رقم (١٥)

١٤- وصل أطراف جهاز قياس الجهد معاً وغير من المقاومة $20\text{ k}\Omega$ حتى تحصل على أقصى انحراف للجهاز، قس وسجل قيمة المقاومة عند ضبط الجهاز على المقاومة R_{zero} .

- ١٥- حدد المقاومة الداخلية للجهاز (بما فيها المقاومة R_{zero}) بتوصيل المقاومة الثلاثية الأطراف $120k\Omega$ ما بين النقطتين $X-Y$ وغيرها لتحصل على قراءة نصف التدرج. انزع المقاومة الثلاثية الأطراف وقيس قيمتها.
- ١٦- ضع مقاومة ثلاثية الأطراف قيمتها على الأقل $2 k\Omega$ ما بين النقطتين $X-Y$ واضبطها على أعلى قيمة للمقاومة. قلل ببطء وحرص المقاومة إلى أن يصل المؤشر إلى أعلى انحراف له
- ١٧- انزع المقاومة الثلاثية الأطراف وقيس قيمة مقاومتها. هذه القيمة هي أعلى قيمة يمكنك قياسها بواسطة جهاز قياس المقاومة
- ١٨- أعد تركيب المقاومة وهكذا فإنك استطعت تركيب جهاز قياس متعدد الوظائف.

◆ التقرير:

يقوم المتدرب بتقديم تقرير عن حصة المختبر يتضمن الآتي:

- اسم التجربة.
- بيانات التجربة.
- قائمة بتجهيزات المختبر المستخدمة في التجربة.
- الرسومات وقيم المقاومات المستخدمة.

قياسات وأجهزة (عملي)

جهاز قياس الجهد المتردد

الهدف:

تصميم ومعايرة الدائرة الأساسية لجهاز قياس الجهد المتردد

المناقشة:

هناك الكثير من الأجهزة التي تستطيع قياس التيار المتردد أو الجهد المتردد. جهاز دارسونفال ذو الملف المتحرك هو أكثر هذه الأجهزة شيوعاً في هذا المجال. ومن المعروف أن جهاز دارسونفال ذا الملف المتحرك لا يستطيع سوى قياس التيار المستمر ولذلك لابد من إدخال تعديل على دائرة قياس هذا الجهاز لكي يتمكن من قياس التيار المتردد أو الجهد المتردد. ويتلخص هذا التعديل في تقويم الموجة المترددة عن طريق توحيد نصف موجي أو توحيد الموجة الكاملة لكي يشعر الجهاز بها. وهذه التجربة تهدف إلى توضيح للطالب كيفية تصميم ومعايرة الدائرة الأساسية لجهاز قياس الجهد المتردد بواسطة التوحيد نصف الموجي وعن طريق توحيد الموجة الكاملة.

التجهيزات المطلوبة:

- مصدر متغير للجهد المتردد Variac.
- جهاز دارسونفال للقياس بمدى قراءة تيار من 0 A إلى 100 μ A .
- عدد 4 موحّدات ثنائية الأقطاب من مواد أشباه الموصلات Semiconductor diodes.
- جهاز راسم الإشارة Oscilloscope.
- مجموعة من المقاومات.

القوانين المستخدمة:

$$S_{d.c.} = \frac{1}{I_m}$$

$$S_{a.c.} = 0.45 \times S_{d.c.} \quad \text{للتوحيد النصف موجي:}$$

$$S_{a.c.} = 0.9 \times S_{d.c.} \quad \text{لتوحيد الموجة الكاملة:}$$

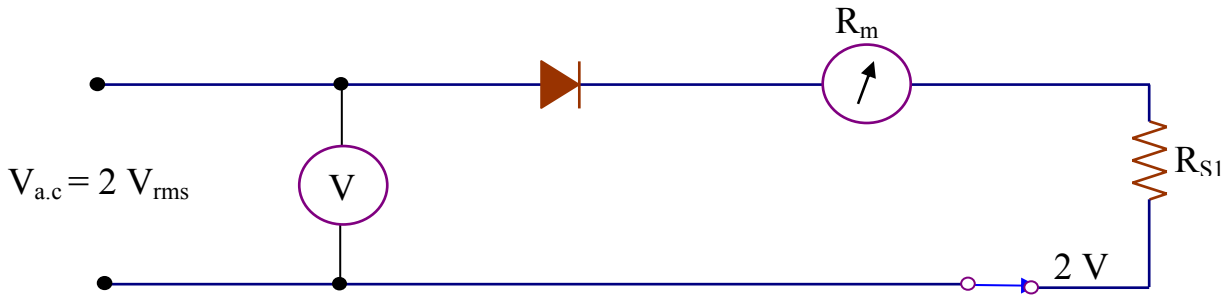
$$R_t = S_{d.c.} \times V_{d.c.} = S_{a.c.} \times V_{a.c.} = R_S + R_D + R_m \quad \text{للتوحيد النصف موجي:}$$

$$R_t = S_{d.c.} \times V_{d.c.} = S_{a.c.} \times V_{a.c.} = R_S + 2 \times R_D + R_m \quad \text{لتوحيد الموجة الكاملة:}$$

خطوات التجربة

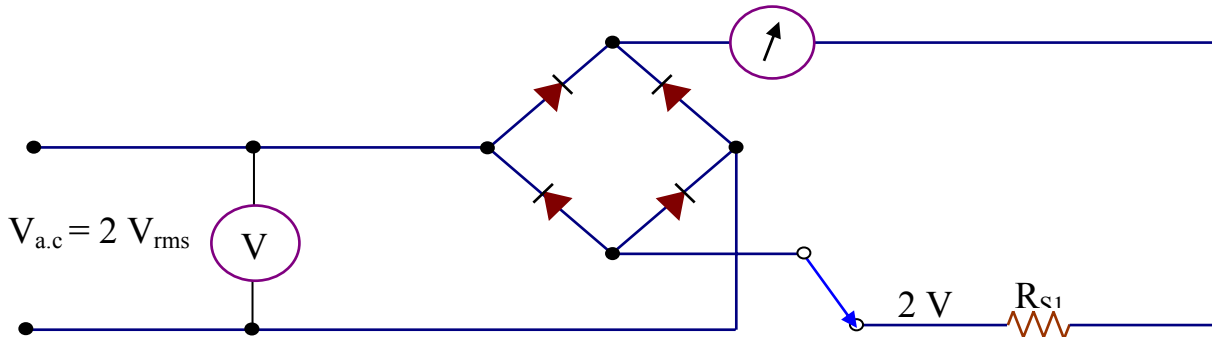
- ١- احسب قيمة حساسية جهاز دارسونفال على مدى 100 μ A
- ٢- قم بقياس مقاومة الانحياز الأمامي لموحد التيار R_D .

- ٣- احسب قيمة المقاومات المتوالية: R_{S1} , R_{S2} , R_{S3} في حالة التوحيد نصف الموجي لمدى قراءات الجهد المتردد التالية: 2 V , 4 V , 6 V وتردد 60 Hz .
- ٤- قم ببناء دائرة مقياس الجهد المتردد عن طريق التوحيد نصف الموجي المبينة بالشكل رقم (١٦) باستخدام المقاومة المتوالية بقيمة R_{S1} ، حيث يقوم الجهاز الرقمي بقياس الجهد المتردد.
- ٥- قم برفع الجهد المتردد بحرص حتى قيمة: 2 V على جهاز قياس الجهد المتردد الرقمي و قم بقياس التيار المار في الجهاز التماثلي، وسجل القراءة في الجدول رقم (٩).
- ٦- احسب النسبة المئوية للخطأ في قراءة الجهاز التماثلي وسجل القراءة في الجدول رقم (٩).
- ٧- وصل جهاز راسم الإشارة على المقاومة المتوالية وارسم رسماً تخطيطياً لشكل الموجة.



شكل رقم (١٦)

- ٨- كرر الخطوات من ٤ إلى ٦ لكل من الجهد المتردد بقيمة ٤ فولت مع مقاومة متوالية بقيمة R_{S2} و جهد متردد بقيمة ٦ فولت مع مقاومة متوالية بقيمة R_{S3} .
- ٩- احسب قيمة المقاومة المتوالية R_S في حالة توحيد الموجة الكاملة لمدى قراءات الجهد المتردد التالية: 2 V , 4 V , 6 V وتردد 60 Hz .
- ١٠- كرر الخطوات من ٤ إلى ٨ في حالة توحيد الموجة الكاملة للدائرة المبينة بشكل رقم (١٧).



شكل رقم (١٧)

♦ النتائج

توحيد الموجة الكاملة				التوحيد نصف الموجي			
حساسية قراءة الجهد المستمر (S _{d.c}) =							
حساسية قراءة الجهد المتردد (S _{a.c}) =				حساسية قراءة الجهد المتردد (S _{a.c}) =			
النسبة المئوية للخطأ	قراءة الجهاز (ميكرو أمبير)	قيمة المقاومة المتواليّة R _S	مدى القراءة (فولت)	النسبة المئوية للخطأ	قراءة الجهاز (ميكرو أمبير)	قيمة المقاومة المتواليّة R _S	مدى القراءة (فولت)
			2 V				2 V
			4 V				4 V
			6 V				6 V
شكل الموجة				شكل الموجة			
							

جدول رقم (٩)

◆ التقرير:

يقوم المتدرب بتقديم تقرير عن حصة المختبر يتضمن الآتي:

- اسم التجربة.
- بيانات التجربة.
- قائمة بتجهيزات المختبر المستخدمة في التجربة.
- رسومات الدوائر المستخدمة.
- تعبئة الجدول المرفق.
- الحسابات.
- تحليل النتائج.

قياسات وأجهزة (عملي)

قنطرة ويتستون

الهدف:

تعريف المتدرب بأساسيات طرائق القياس عن طريق دائرة قنطرة ويتستون مع تدريبه على كيفية بناء القنطرة وتحليلها في حالة الاتزان وكيفية تطبيق نظرية ثفنن في حالة قنطرة ويتستون غير المتزنة.

المناقشة:

من أكثر طرائق القياس دقة وأكثرها شيوعاً أيضاً هي استخدام دائرة قنطرة ويتستون للقياس. وتعتمد هذه الطريقة في مجملها على ضبط اتزان الدائرة بمعنى ضبط قيمة الانخفاض في الجهد على الذراعين الأول والثاني وكذلك الثالث والرابع في القنطرة حتى تشير قراءة الجلفانومتر إلى الصفر مما يدل على اتزان القنطرة. وتستخدم قنطرة ويتستون في الغالب لقياس مقاومة مجهولة

المعادلات:

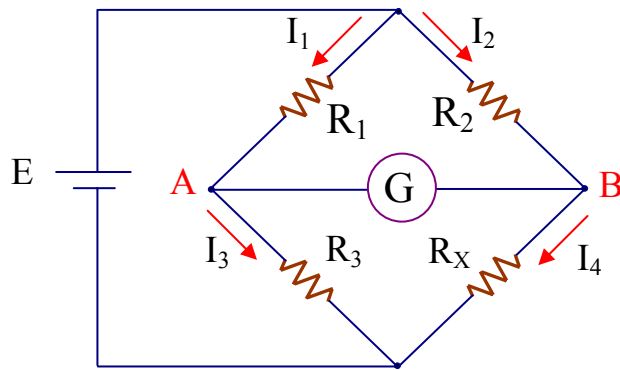
١- شرط اتزان القنطرة:

$$R_1 \times R_4 = R_2 \times R_3$$

٢- المقاومة المجهولة R_X (المقاومة في الذراع الرابع R_4) يمكن حسابها كالآتي:

$$R_X = \frac{R_2 \times R_3}{R_1}$$

□



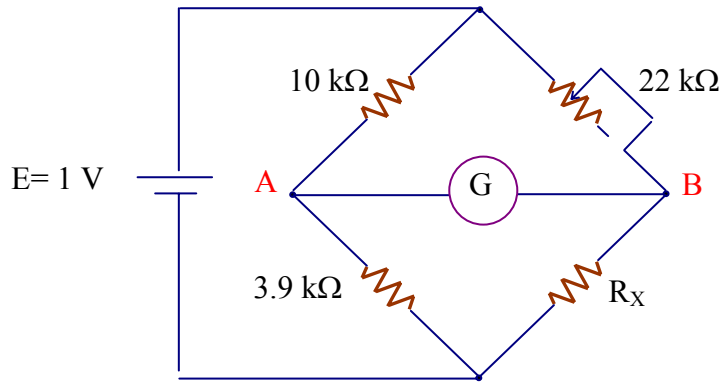
شكل (١٨)

التجهيزات المطلوبة:

- ◆ مصدر للتيار المستمر.
- ◆ جهاز قياس للتيار المستمر أو جلفانومتر.
- ◆ عدد ١ جهاز قياس رقمي متعدد الوظائف .
- ◆ عدد ١ مقاومة متغيرة قيمتها $22 \text{ k}\Omega \pm 5\%$.
- ◆ عدد ٢ مقاومة بقيمة $3.9 \text{ k}\Omega, 10 \text{ k}\Omega$
- ◆ مجموعة من المقاومات المختلفة بقيم: $3.9 \text{ k}\Omega, 2.2 \text{ k}\Omega, 1 \text{ k}\Omega$.

◆ خطوات التجربة:

- ١- قس وسجل بالجدول رقم (١٠) القيمة الحقيقية للمقاومة المطلوب قياسها R_{41} بواسطة الأوميتر الرقمي والتي قيمها المقننة: $1 \text{ k}\Omega$.
- ٢- وصل الدائرة المبينة بالشكل رقم (١٩) بحيث تقع المقاومة المطلوب قياسها R_{X1} في الذراع الرابع.



شكل (١٩)

- ٣- طبق جهد مستمر قدره 1 V على الدائرة.
- ٤- غير من قيمة المقاومة المتغيرة R_2 إلى أن يتم اتزان القنطرة (تيار الجلفانومتر = 0).
- ٥- افصل بحرص المقاومة المتغيرة R_2 وقياسها بواسطة الأوميتر الرقمي وسجل قيمتها بالجدول رقم (١٠).

٦- احسب المقاومة المطلوب قياسها R_{X1} من المعادلة رقم (٢)، وسجل قيمتها في الجدول رقم (١٠).

٧- قارن بين القيم المقننة والمقاسة بالأوميتر والمقاسة بدائرة القنطرة للمقاومة.

٨- كرر الخطوات (١ - ٧) لكل من المقاومة $2.2\text{ k}\Omega$ والمقاومة $3.9\text{ k}\Omega$.

♦ النتائج

قيمة المقاومة المطلوب قياسها محسوبة بدائرة قنطرة ويتستون	قيمة المقاومة المتغيرة R_2 في حالة الاتزان	قيمة المقاومة المقاسة بالأوميتر	القيمة المقننة للمقاومة المطلوب قياسها
$R_{X1} =$	$R_{21} =$	$R_{41} =$	$R_{41} = 1\text{ k}\Omega$
$R_{X2} =$	$R_{22} =$	$R_{42} =$	$R_{42} = 2.2\text{ k}\Omega$
$R_{X3} =$	$R_{23} =$	$R_{43} =$	$R_{43} = 3.9\text{ k}\Omega$

جدول رقم (١٠)

♦ التقرير:

يقوم المتدرب بتقديم تقرير عن حصة المختبر يتضمن الآتي:

- اسم التجربة.
- قائمة بتجهيزات المختبر المستخدمة في التجربة.
- رسومات الدوائر الكهربائية.
- تعبئة الجداول المرفقة.
- الحسابات.
- تحليل النتائج.

قياسات وأجهزة (عملي)

قنطرة ماكسويل

الهدف:

تعريف المتدرب بأساسيات طرائق القياس عن طريق دائرة قنطرة ماكسويل مع تدريبه على كيفية بناء القنطرة وتحليلها.

المناقشة:

تعتبر دائرة قنطرة ماكسويل إحدى أهم دوائر قنطرات القياس المستخدمة في مجال القياسات الكهربائية للتيار المتردد (شكل (٢٠)). وهي تعتمد في طبيعتها (مثل قنطرات التيار المستمر) على نظرية الاتزان بين الأذرع الأربعة المكونة لها. وتتكون بالتالي من مصدر للجهد المتردد وأربعة أذرع تحتوي عناصر دوائر التيار المتردد وجهاز استشعار للجهد أو التيار المتردد. واتزان الدائرة يعنى ضبط قيمة الانخفاض في الجهد على الذراعين الأول والثاني وكذلك الثالث والرابع في القنطرة حتى تشير قراءة جهاز استشعار التيار المتردد إلى الصفر مما يدل على اتزان القنطرة. وتستخدم قنطرة ماكسويل في الغالب لقياس ممانعة كهربائية مجهولة على صورة مقاومة وملف على التوالي (شكل (٢١)).

المعادلات:

١- شرط اتزان القنطرة:

$$Z_1 Z_4 = Z_2 Z_3$$

٢- قيمة الممانعة المجهولة (لقنطرة ماكسويل):

$$Z_x = Z_4 = R_x + j \omega L_x$$

٣- قيمة المقاومة المجهولة (لقنطرة ماكسويل):

$$R_x = \frac{R_2 R_3}{R_1}$$

٤- قيمة معامل الحث الذاتي المجهولة (لقنطرة ماكسويل):

$$L_x = R_2 R_3 C_1$$

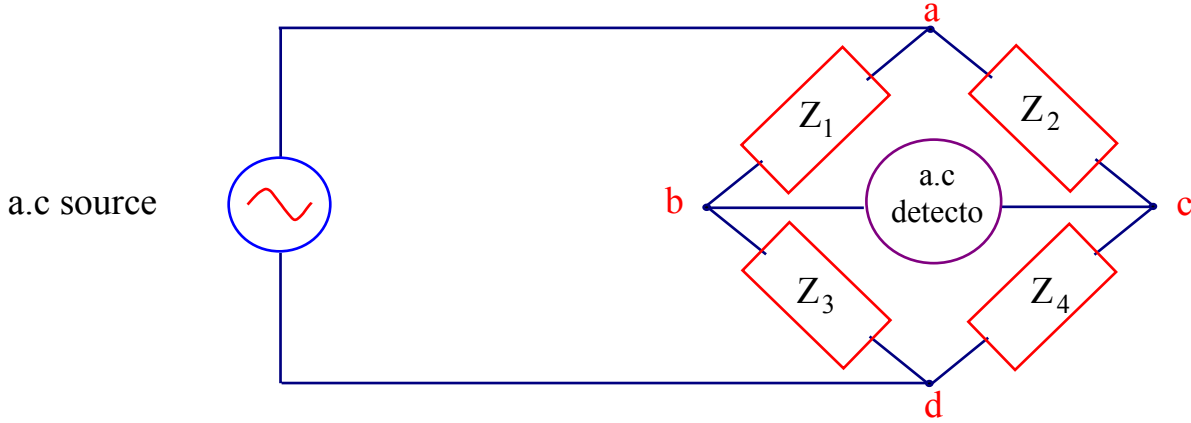
حيث:

R_1 : قيمة المقاومة الكهربائية في الذراع الأول

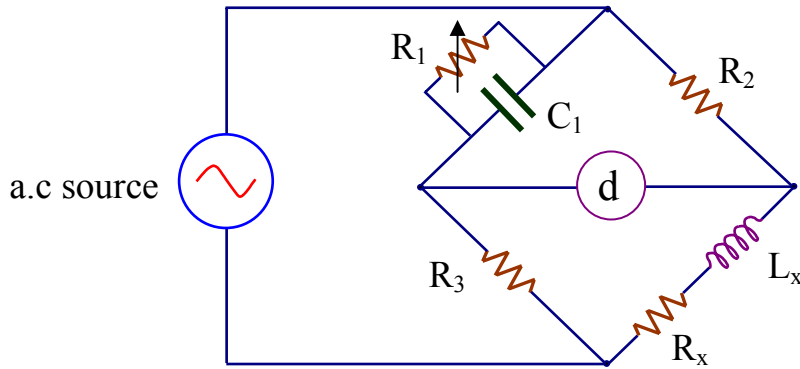
R_2 : قيمة المقاومة الكهربائية في الذراع الثاني

R_3 : قيمة المقاومة الكهربائية في الذراع الثالث

R_1 : قيمة السعة الكهربائية في الذراع الأول



شكل (٢٠)



شكل (٢١)

التجهيزات المطلوبة:

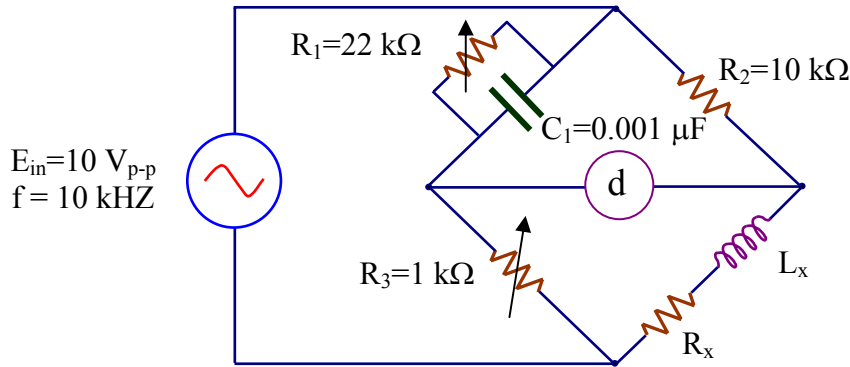
- i. مصدر للتيار المتردد على شكل موجة جيبية.
- ii. جهاز قياس للجهد المتردد.
- iii. عدد ١ مقاومة قيمتها $10\text{ k}\Omega$.
- iv. عدد ٢ مقاومة متغيرة ثلاثية الأطراف بقيم $1\text{ k}\Omega$, $22\text{ k}\Omega$.
- v. عدد ١ ملف بقيمة معامل حث ذاتي $L = 2.5\text{ mH}$.
- vi. عدد ١ مكثف بقيمة سعوية $C = 10\text{ nF}$.

ملحوظة هامة:

القيم المقترحة اختيرت بطريقة تتناسب مع بعضها البعض ويمكن تغيير هذه القيم حسب المتاح.

♦ خطوات التجربة:

١- قم ببناء الدائرة الكهربائية المبينة بالشكل (٢٢).



شكل (٢٢)

- ٢- اضبط المقاومتين R_1 & R_3 حتى تحصل على الاتزان (قراءة الجهاز d تشير إلى الصفر)
- ٣- انزع المقاومتين R_1 & R_3 و قم بقياس قيمتهما وسجل قيمتهما في الجدول رقم (١١).
- ٤- احسب وسجل في الجدول رقم (١١) قيمة معامل الحث الذاتي للملف L_x .
- ٥- احسب وسجل في الجدول رقم (١١) قيمة المقاومة المتوالية مع الملف R_x .
- ٦- احسب وسجل في الجدول رقم (١١) قيمة المفاعلة الحثية للملف: $X_{Lx} = \omega L$
- ٧- احسب وسجل في الجدول رقم (١١) قيمة زاوية الإزاحة θ للملف.
- ٨- احسب قيمة الممانعة المجهولة Z_x من العلاقة:

$$Z_x = \sqrt{R_x^2 + X_{Lx}^2} \angle \tan^{-1} (X_{Lx}/R_x)$$

٩- قس وسجل في الجدول رقم (١١) قيمة الممانعة Z_x وزاوية الإزاحة θ للملف عن طريق مقياس الممانعة الإتجاهي.

١٠- قس وسجل في الجدول رقم (١١) قيمة المقاومة R_x عن طريق جهاز قياس المقاومة.

١١ - احسب وسجل في الجدول رقم (١١) قيمة الممانعة المجهولة عن طريق المعادلة:

$$Z_x = \frac{Z_2 Z_3}{Z_1}$$

١٢ - احسب النسبة المئوية للخطأ ما بين القيمة المقاسة والقيمة المحسوبة للمقاومة R_x .

١٣ - احسب النسبة المئوية للخطأ ما بين القيمة المقاسة والقيمة المحسوبة في الخطوة رقم ١٠ للممانعة Z_x .

١٤ - احسب النسبة المئوية للخطأ ما بين القيمتين المحسوبتين للممانعة Z_x على اعتبار القيمة المحسوبة في الخطوة رقم ١٠ هي القيمة الصحيحة.

التقرير:

يقوم المتدرب بتقديم تقرير عن حصة المختبر يتضمن الآتي:

- اسم التجربة.
- الرسومات التخطيطية للتجربة.
- قائمة بتجهيزات المختبر المستخدمة في التجربة.
- جداول البيانات.
- الحسابات.
- تحليل النتائج.

الخطوة	المعامل	القيمة المحسوبة	القيمة المقاسة	النسبة المئوية للخطأ
٣	R_1	X		X
٣	R_3	X		X
٤	L_x		X	X
٥	R_x		X	X
٦	X_{Lx}		X	X
٧	θ		X	X
٨	Z_x		X	X
٩	Z_x	X		X
٩	θ	X		X
١٠	R_x	X		X
١١	Z_x		X	X
١٢	R_x	X	X	
١٣	Z_x	X	X	
١٤	Z_x	X	X	

جدول رقم (١١)

قياسات وأجهزة (عملي)

جهاز راسم الإشارة

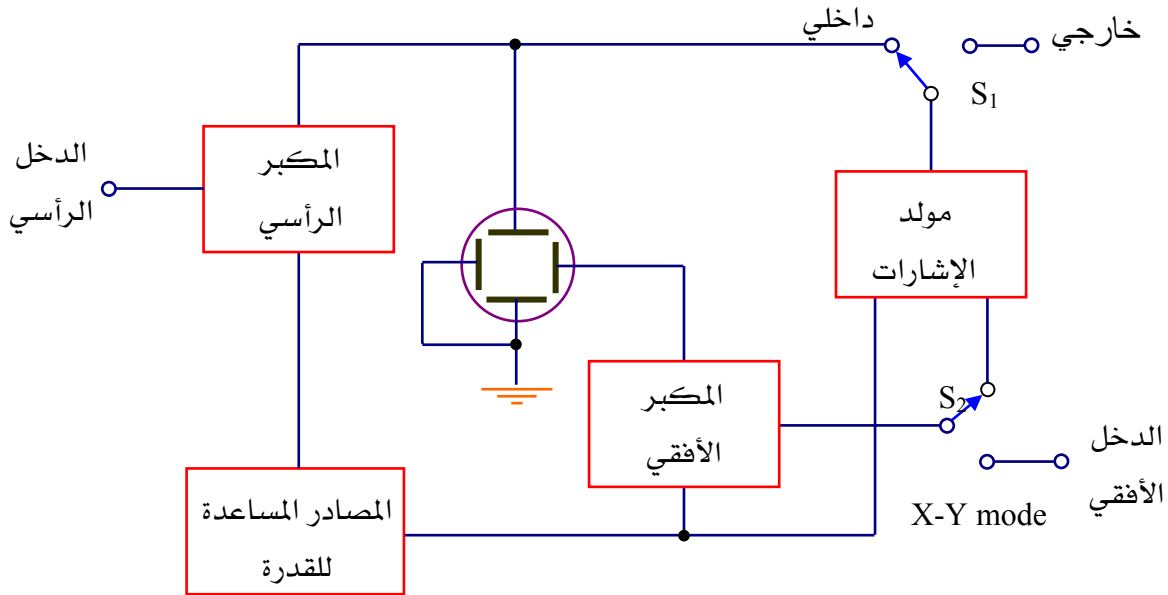
جهاز راسم الإشارة

الهدف :

توضيح كيفية تشغيل جهاز راسم الإشارة وبيان كيفية ملاحظة إشارة الجهد المستمر والجهد المتردد.

المناقشة :

يعرف جهاز راسم الإشارة بأنه نوع من أنواع (أنبوبة أشعة المهبط (Cathode Ray Tube (CRT). وهو من الأجهزة الهامة في مجال القياسات الكهربائية والإلكترونية، حيث إنه يمكن الشخص من تقييم شكل موجة الإشارة بطريقة بصرية، حيث تظهر صورة موجة الإشارة على شاشة أنبوبة أشعة المهبط (CRT). وفي مجال دوائر التيار المتردد يمكن للشخص من اختبار شكل الموجة عند نقاط عديدة في الدائرة الكهربائية وكذلك قياس قيمة الإشارة من قيمة عظمى إلى قيمة دنيا (peak to peak). ويمكن للشخص أيضاً باستخدام جهاز راسم الإشارة من قياس قيمة التردد (frequency) و زاوية الطور (phase angle) ويمكن كذلك ملاحظة اتزان دوائر القنطرات. شكل (٢٣) يبين المخطط الصندوقي الابتدائي لجهاز راسم الإشارة، حيث يطبق شكل موجة الإشارة على الدخل الرأسي للجهاز وعلى ألواح الانحراف الرأسي خلال مكبر الإشارات الرأسي في حالة الإشارات الضعيفة. ولأن الجهاز يمكنه التعامل مع مدى واسع للإشارات، فهناك في الجهاز أيضاً إمكانية تخفيض الإشارات القوية عن طريق خفض إشارات رأسي attenuator يعمل مع مفتاح اختيار مدى التشغيل. ويظهر الجهاز علاقات الجهود المتغيرة مع الزمن بطريقة آلية، حيث إنه يظهر القيمة اللحظية لشكل موجة الجهد المتغيرة مع الزمن.



شكل (٢٣)

الجزء الأول - تشغيل الجهاز واختباره:

♦ التجهيزات المطلوبة:

a. جهاز راسم إشارة ذو قناتين.

♦ خطوات التجربة:

- ١- وصل الجهاز بمصدر التغذية الكهربائية وانتظر لمدة دقيقة أو دقيقتين حتى يعمل الجهاز
- ٢- إذا ظهر الخط الدال على إحدى القناتين ولم يظهر الخط الآخر ضع مفتاح الإثارة على وضع (آلي Automatic).
- ٣- إذا ظل اختفاء القناة، حرك مفتاح شدة الإضاءة (Brilliance or Intensity) أو مفتاح تركيز الضوء (Focus).
- ٤- إذا ظل اختفاء القناة، حرك مفتاح الوضع الرأسي (Vertical Position) أو مفتاح الوضع الأفقي (Vertical Position) حتى يظهر الخطان الدالان على القناتين.
- ٥- اضبط تركيز الضوء و شدة الإضاءة حتى يظهر الخطان بكل وضوح.
- ٦- اضبط مفتاح التحكم في الإثارة على الوضع (عادي Normal) و على الوضع (آلي Auto).
- ٧- اضبط مفتاح ميل الإثارة (triggering slope) على الوضع (+).
- ٨- اضبط مفتاح ارتباط الإثارة (triggering coupling) على الوضع (a.c).
- ٩- اضبط مفتاح مصدر الإثارة (triggering source) على الوضع (INT).
- ١٠- عاير المخفض الرأسي المتغير (Volts/Div) بوضعه في أقصى وضع له مع اتجاه عقارب الساعة.
- ١١- عاير الحاكم المتغير (Tim/Div) بوضعه في أقصى وضع له مع اتجاه عقارب الساعة.
- ١٢- اضبط حاكم الاتزان للحركة الحرة بوضعه في أقصى وضع له مع اتجاه عقارب الساعة.

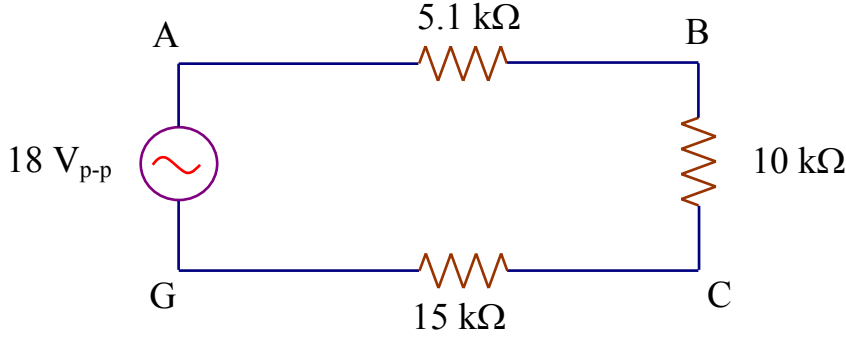
الجزء الثاني - القياس عن طريق جهاز راسم الإشارة:

التجهيزات المطلوبة:

- i. جهاز راسم إشارة ذو قناتين.
- ii. مصدر للجهد المستمر ومصدر للجهد المتردد.
- iii. عدد ٣ مقاومات بقيم $1\text{ k}\Omega$, $10\text{ k}\Omega$, $15\text{ k}\Omega$.

♦ خطوات التجربة:

١- قم ببناء الدائرة المبينة في شكل (٢٤) وقيس الجهد (قمة - قمة) عن طريق جهاز قياس الجهد.



شكل (٢٤)

- ٢- باستخدام جهاز راسم الإشارة قس وسجل قيمة الجهد المتردد (V_{p-p}) من نقطة A إلى نقطة G و من نقطة A إلى نقطة B ومن نقطة B إلى نقطة C ومن نقطة C إلى نقطة G.
- ٣- احسب وسجل في الجدول رقم (١٢) قيم الجهود (V_{p-p}).
- ٤- احسب وسجل في الجدول رقم (١٢) النسبة المئوية للفارق ما بين القيم المحسوبة والقيم المقاسة.
- ٥- قس وسجل في الجدول رقم (١٢) دورة الموجة الجيبية من نقطة A إلى نقطة G.
- ٦- احسب وسجل في الجدول رقم (١٢) قيمة التردد.
- ٧- احسب وسجل في الجدول رقم (١٢) النسبة المئوية للفارق ما بين قيمة التردد المقاسة وقيمة التردد المعروفة (60 HZ).
- ٨- استبدل مصدر الجهد المتردد الداخل ما بين النقطتين A, G بمصدر للجهد المستمر واضبطه عند قيمة 18 V
- ٩- باستخدام جهاز راسم الإشارة قس وسجل قيمة الجهد المستمر من نقطة A إلى نقطة G و من نقطة A إلى نقطة B ومن نقطة B إلى نقطة C ومن نقطة C إلى نقطة G.
- ١٠- احسب وسجل قيمة الجهد المستمر من نقطة A إلى نقطة G و من نقطة A إلى نقطة B ومن نقطة B إلى نقطة C ومن نقطة C إلى نقطة G.
- ١١- احسب وسجل النسبة المئوية للفارق ما بين القيم المقاسة والقيم المحسوبة.

♦ التقرير:

يقوم المتدرب بتقديم تقرير عن حصة المختبر يتضمن الآتي:

- اسم التجربة.
- بيانات التجربة.
- قائمة بتجهيزات المختبر المستخدمة في التجربة.
- الرسومات التخطيطية.
- وصف لجهاز راسم الإشارة وتشمل اسم المصنع وبلد المنشأ وموديل الجهاز.
- الحسابات.
- تحليل النتائج.

النسبة المئوية للفارق	الجهد المستمر		النسبة المئوية للفارق	الجهد المتردد		نقاط الاختبار
	المحسوب	المقاس		المحسوب	المقاس	
						A to G
						A to B
						B to C
						C to G
						التردد
						الدورة

جدول (١٢)

قياسات وأجهزة (عملي)

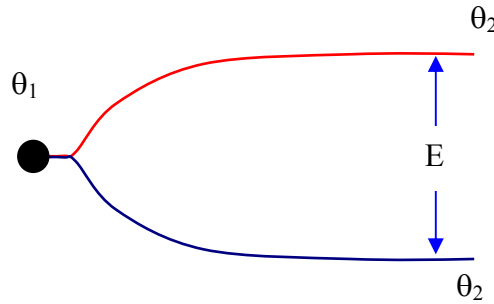
المزدوج الحراري

الهدف:

دراسة أساسيات التطبيق العملي للمزدوج الحراري كحساس لدرجة الحرارة.

المنافشة:

إذا وصل سلكان مصنوعان من مادتين مختلفتين معاً (كما هو موضح بشكل رقم (٢٥))، وتم وضع الوصلة في درجة حرارة θ_1 ، وتم وضع الطرفين الآخرين A, B في درجة حرارة θ_2 سوف يتولد بين الطرفين A, B قوة دافعة كهربائية كما لو كانت هذه التركيبة تقوم بدور مصدر جهد مستمر. وتسمى هذه التركيبة بالمزدوج الحراري. ويعتبر المزدوج الحراري نوعاً من أنواع المبدلات التي تحول درجة الحرارة إلى جهد كهربائي يمكن قياسه. وبمعايرة هذا المزدوج الحراري يمكن استخدامه لتعيين درجة حرارة مجهولة θ_1 بمعلومية درجة الحرارة الأخرى θ_2 .



شكل (٢٥)

المعادلات

١- قيمة الجهد المستمر المتولد بين الطرفين A, B:

$$E = C(\theta_1 - \theta_2) + k(\theta_1^2 - \theta_2^2)$$

عملياً $k \ll C$ وبالتالي يمكن إهمال الجزء الثاني من المعادلة السابقة بنسبة خطأ مقبولة

٢- القيمة التقريبية للجهد المستمر المتولد بين الطرفين A, B:

$$E = C(\theta_1 - \theta_2)$$

٣- قيمة الثابت C يمكن حسابها كالآتي:

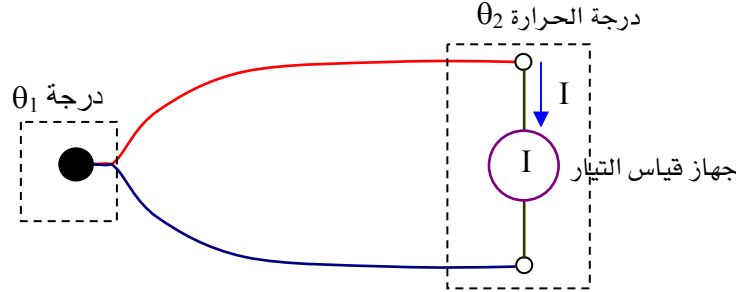
$$C = \frac{E}{(\theta_1 - \theta_2)}$$

٤- التيار المار في الدائرة I في حالة تحميل مقاومة R كما في شكل (٢٦):

$$I = \frac{C(\theta_1 - \theta_2)}{R}$$

٥- بمعلومية كل من θ_2 و R, C يمكن حساب θ_1 كالآتي:

$$\theta_1 = \frac{IR}{C} + \theta_2$$



شكل (٢٦)

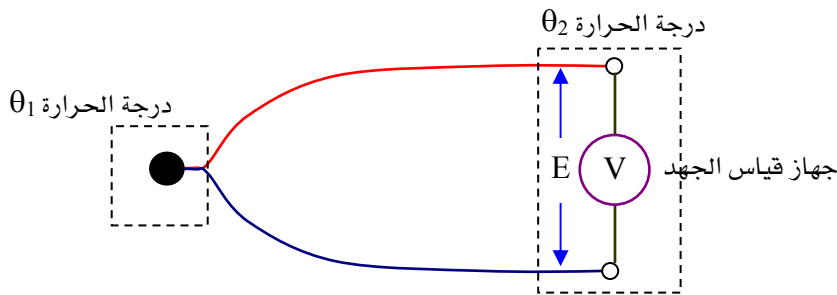
٦- في حالة وضع مقاومة الجهاز عالية جداً تصل قيمة التيار إلى الصفر:

$$I = \frac{C(\theta_1 - \theta_2)}{\infty} = 0$$

٧- وهكذا تصبح الدائرة الكهربائية دائرة مفتوحة ويمكن أن يقيس الجهاز الجهد الناتج عن

المزدوج الحراري كما في شكل (٢٧)، ويمكن بالتالي حساب قيمة درجة الحرارة المجهولة θ_1 كالآتي:

$$\theta_1 = \frac{E}{C} + \theta_2$$

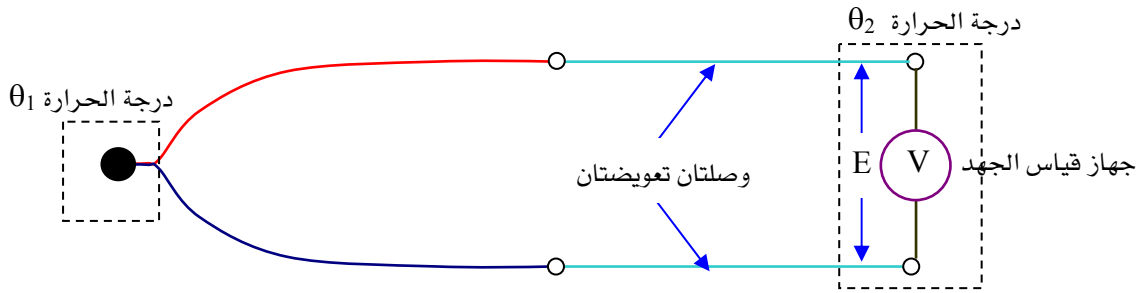


شكل (٢٧)

٨- ولأن أطراف توصيل الجهاز تكون عادة من مواد معدنية مختلفة عن مادتي المزدوج الحراري،

يكون هناك احتمال كبير لتكون جهود أخرى بين أطراف توصيل الجهاز وأطراف المزدوج الحراري، ولهذا يجب مراعاة الآتي:

(أ) أن يكون نظام جهاز القياس وأطراف التوصيل بعيدة بعداً كافياً عن الوصلة الساخنة.
 (ب) يجب استخدام مرحلة وسطية بين المزدوج الحراري ونظام القياس وهو عبارة عن أطراف تعويضية تعمل على معادلة تأثير القوتين الدافعتين الكهربائيتين المحتمل نشأتها بين أطراف التوصيل للجهاز والمزدوج الحراري ، كما في شكل (٢٨).



شكل (٢٨)

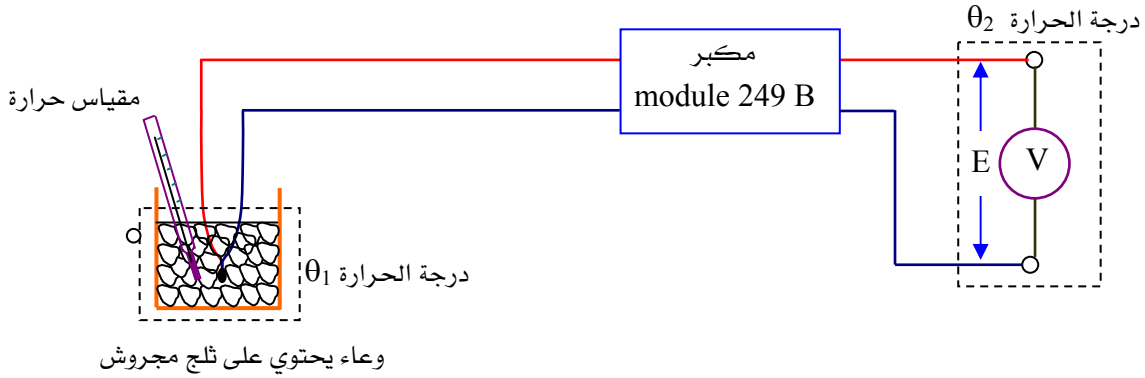
♦ التجهيزات المطلوبة

- ♦ جهاز مكبر (Amplifier module 294 B)
- ♦ مصدر حراري.
- ♦ عدد ٢ مقياس حرارة.
- ♦ وعاءان من الزجاج الحراري.
- ♦ قطع من الثلج المجروش.
- ♦ عدد ١ مزدوج حراري من نوع (نحاس - كونستانتان) ذو أطراف طويلة نسبياً.
- ♦ جهاز قياس للجهد المستمر

• خطوات التجربة:

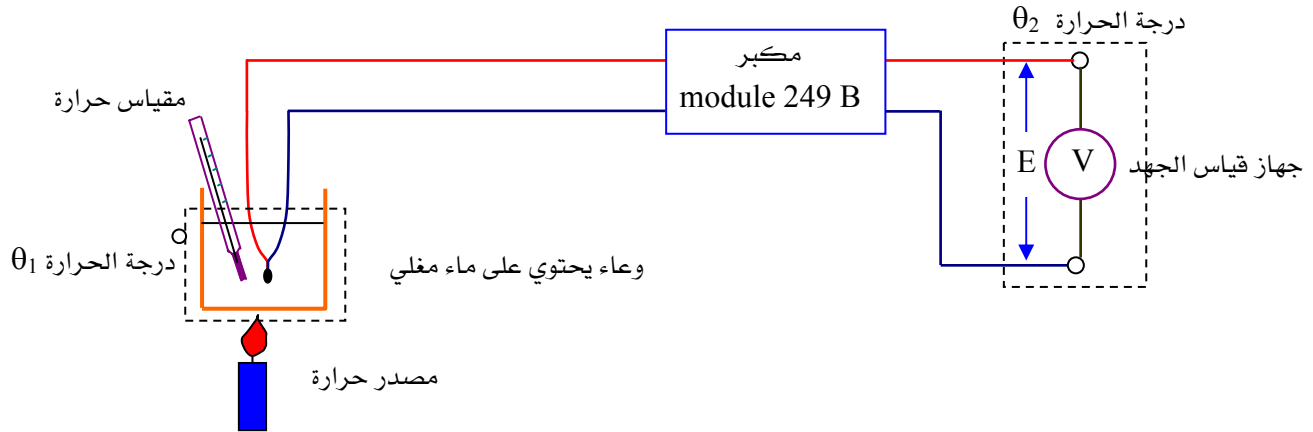
١. قم ببناء الدائرة الكهربائية المبينة بشكل (٢٩) ، حيث يوضع قليل من الثلج المجروش في وعاء زجاجي حراري وتغمس وصلة المزدوج الحراري كاملة داخل الثلج وتقاس درجة الحرارة بواسطة مقياس حرارة ويقاس الجهد الناتج بواسطة مقياس للجهد المستمر بعد تكبير إشارة الجهد الناتج عن المزدوج لحراري عن طريق مكبر (Amplifier module 294 B).
٢. قس وسجل في جدول رقم (١٣) قيمة درجة حرارة الوصلة (المنغمسة في الثلج المجروش) عن طريق مقياس الحرارة.

٣. قس وسجل في جدول رقم (١٣) قيمة درجة حرارة الغرفة عن طريق المقياس الآخر للحرارة.
٤. قس وسجل في جدول رقم (١٣) قيمة الجهد المستمر المقاس بواسطة جهاز قياس الجهد بعد ضبط نسبة تكبير المكبر على قيمة 1000 .



شكل (٢٩)

٥. أضف ببطء كمية من الماء إلى الثلج لرفع درجة الحرارة وقس وسجل في جدول رقم (١٣) كل من درجة الحرارة والجهد المناظر.
٦. كرر الخطوة رقم (٥) بإضافة الماء لرفع درجة الحرارة مع قياس وتسجيل درجة الحرارة والجهد المناظر حتى تصل إلى درجة حرارة الماء.
٧. قم ببناء الدائرة الكهربائية المبينة بشكل (٣٠)، حيث يوضع قليل من الماء في وعاء زجاجي حراري مع تسخين الوعاء حتى مرحلة غليان الماء وتغمس وصلة المزدوج الحراري كاملة داخل الماء المغلي وتقاس درجة الحرارة بواسطة مقياس الحرارة ويقاس الجهد الناتج بواسطة مقياس للجهد المستمر بعد تكبير إشارة الجهد الناتج عن المزدوج لحراري عن طريق المكبر.



شكل (٣٠)

٨. قس وسجل في جدول رقم (١٣) قيمة درجة حرارة الوصلة (المنغمسة في الماء المغلي) عن طريق مقياس الحرارة.
٩. تأكد من قياس وتسجيل قيمة درجة حرارة الغرفة عن طريق المقياس الآخر للحرارة.
١٠. قس وسجل في جدول رقم (١٣) قيمة الجهد المستمر المقاس بواسطة جهاز قياس الجهد بعد ضبط نسبة تكبير المكبر على قيمة 1000
١١. أبعد مصدر الحرارة وانتظر قليلاً حتى يبرد الماء قليلاً
١٢. أضف ببطء كمية من الماء إلى الماء الساخن لخفض درجة الحرارة وقس وسجل في جدول رقم (١٤) كل من درجة الحرارة و الجهد المناظر.
١٣. كرر الخطوة رقم (١٢) بإضافة الماء لخفض درجة الحرارة مع قياس وتسجيل درجة الحرارة والجهد المناظر حتى تصل إلى درجة حرارة الماء.
١٤. قم بتعبئة الجدول رقم (١٣) واحسب القيمة المتوسطة للثابت C.

التقرير:

يقوم المدرب بتقديم تقرير عن حصة المختبر يتضمن الآتي:

- اسم التجربة.
- بيانات التجربة.
- قائمة بتجهيزات المختبر المستخدمة في التجربة.
- رسومات الدوائر المستخدمة في التجربة.
- تعبئة الجدول.
- تحليل النتائج مع حساب الثابت C.

القيمة المتوسطة للثابت C V/°C	الثابت C V/°C	الجهد المقاس V	الفرق بين درجتي الحرارة °C	درجة حرارة الغرفة °C	درجة حرارة الوصلة المختبرة °C	الخطوة	الوسط المختبر
					١٠٠	١	الماء المغلي
					٩٠	٢	
					٨٠	٣	
					٧٠	٤	
					٦٠	٥	
					٥٠	٦	
					٤٠	٧	
					٣٠	٨	
					٠	١	الثج
					١٠	٢	
					٢٠	٣	
					٣٠	٤	

جدول رقم (١٣)

قياسات وأجهزة (عملي)

الحساس الضوئي

الهدف:

اختبار خصائص تشغيل الحساس الضوئي

المناقشة:

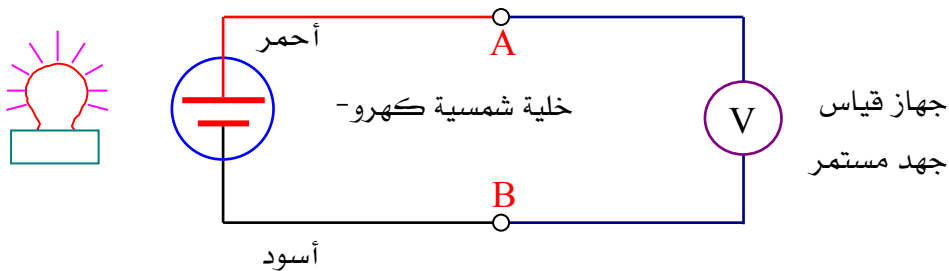
من المعروف أن الإلكترون يمكن أن يخرج من مداره إذا اكتسب طاقة كافية لذلك. ولبعض المواد ذات الطبيعة الخاصة يمكن للإلكترون اكتساب طاقة ضوئية كافية لخروجه من مداره من الضوء ذي الموجات القصيرة. وتعرف هذه الظاهرة بالتأثير الكهرو- ضوئي photoelectric effect. وتقسم الأجهزة الإلكترونية - ضوئية من حيث الطريقة التي يشارك بها التأثير الكهرو- ضوئي في الدائرة الكهربائية. فالأجهزة التي تغير من مقاومتها نتيجة للضوء تسمى بالأجهزة ذات الموصلية الضوئية. والأجهزة التي تبعث منها الإلكترونات نتيجة لسقوط الضوء تسمى بالأجهزة ذات الانبعاث الضوئي. والخلية الكهرو- ضوئية تستخدم على مجال واسع حولنا في شتى مجالات الحياة، مثل الخلية الضوئية المستخدمة في دوائر التحكم في إضاءة الشوارع مثلاً.

♦ التجهيزات المطلوبة:

- جهاز قياس متعدد الوظائف.
- عدد ١ خلية كهرو- ضوئية ذات موصلية ضوئية.
- عدد ١ خلية كهرو- ضوئية من نوع الخلايا الضوئية الشمسية.
- عدد ١ مقاومة قيمتها 20Ω .
- مصدر للضوء.
- عدد ١ شريحة من الورق الأسود اللون + عدد ٣ شرائح من الورق الأبيض اللون.

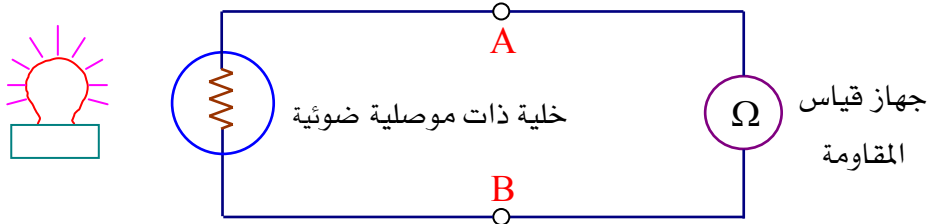
♦ خطوات التجربة:

- ١- قم ببناء الدائرة الكهربائية المبينة بالشكل رقم (٣١) والتي تحتوي على الخلية الضوئية الشمسية.



شكل رقم (٣١)

- ٢- افصل مصدر الضوء وضع شريحة من الورق الأسود على الخلية الشمسية الكهرو- ضوئية. وقس قيمة الجهد وسجلها في الجدول رقم (١٤).
- ٣- أبعد شريحة الورق الأسود عن الخلية الشمسية الكهرو- ضوئية وقيس وسجل قيمة الجهد الناتجة عن الإضاءة الطبيعية للغرفة.
- ٤- وصل مصدر الضوء وقيس وسجل قيمة الجهد عند مسافات تباعد مصدر الضوء عن الخلية بالقيم الآتية:
- (أ) 120 cm
(ب) 90 cm
(ج) 60 cm
(د) 30 cm
(هـ) 15 cm
- ٥- وصل المقاومة 20Ω بين الطرفين A , B في الشكل (٣١).
- ٦- كرر الخطوة رقم (٤).
- ٧- احسب وسجل قيم التيار الكهربائي والقدرة الكهربائية لكل حالة من حالات التباعد السابقة.
- ٨- قم ببناء الدائرة الكهربائية المبينة بالشكل رقم (٣٢) والتي تحتوي على الخلية ذات الموصلية الضوئية.



شكل رقم (٣٢)

- ٩- افصل مصدر الضوء وضع شريحة من الورق الأسود على الخلية ذات الموصلية الضوئية. وقيس قيمة المقاومة وسجلها في الجدول رقم (١٤).
- ١٠- أبعد شريحة الورق الأسود عن الخلية ذات الموصلية الضوئية وقيس وسجل قيمة المقاومة الناتجة عن الإضاءة الطبيعية للغرفة.
- ١١- وصل مصدر الضوء وقيس وسجل قيمة الجهد عند مسافات تباعد مصدر الضوء عن الخلية بالقيم الآتية:

- (أ) 120 cm
 (ب) 90 cm
 (ج) 60 cm
 (د) 30 cm
 (هـ) 15 cm

١٢- حافظ على تباعد مصدر الضوء عن الخلية بالقيمة 30 cm، وضع شريحة من الورق الأبيض ما بين الخلية ومصدر الضوء.

١٣- سجل قيمة المقاومة في الجدول رقم (١٥).

١٤- كرر الخطوتين (١٢) و (١٣) بزيادة عدد شرائح الورق الأبيض إلى شريحتين ثم إلى ثلاثة شرائح.

١٥- ارسم العلاقات الآتية:

(أ) الجهد الخارج من الخلية الشمسية الكهرو- ضوئية مع مسافات التباعد بين الخلية ومصدر الضوء.

(ب) مقاومة الخلية ذات الموصلية الضوئية مع مسافات التباعد بين الخلية ومصدر الضوء.

(ت) مقاومة الخلية ذات الموصلية الضوئية مع عدد شرائح الورق الأبيض بين الخلية ومصدر الضوء.

♦ التقرير:

يقوم المتدرب بتقديم تقرير عن حصة المختبر يتضمن الآتي:

- اسم التجربة.
- قائمة بتجهيزات المختبر المستخدمة في التجربة.
- رسومات الدوائر الكهربائية المستخدمة في التجربة.
- جداول البيانات .
- رسم العلاقات المطلوبة.
- تحليل النتائج.

15 cm	30 cm	60 cm	90 cm	120 cm	في إضاءة الغرفة	مع شرائح الورق الأسود	
							جهد الخلية الشمسية مع مقاومة 20Ω
							التيار (mA)
							القدرة (mW)
							مقاومة الخلية ذات الموصلية الضوئية

جدول رقم (١٤)

٣	٢	١	عدد شرائح الورق الأبيض
			مقاومة الخلية ذات الموصلية الضوئية

جدول رقم (١٥)

المحتويات

١	التجربة الأولى : الأخطاء في البيانات العملية
٥	التجربة الثانية : التحليل الإحصائي للبيانات العملية
٩	التجربة الثالثة : جهاز قياس الجهد المستمر (الفولتميتر)
١٥	التجربة الرابعة : جهاز قياس التيار المستمر (الأميتر)
٢٠	التجربة الخامسة : جهاز قياس المقاومة (الأوميتر)
٢٥	التجربة السادسة : جهاز القياس متعدد الوظائف
٢٩	التجربة السابعة : جهاز قياس الجهد المتردد
٣٣	التجربة الثامنة : قنطرة ويتستون
٣٨	التجربة التاسعة : قنطرة ماكسويل
٤٣	التجربة العاشرة : جهاز راسم الإشارة
٤٨	التجربة الحادية عشرة : المزدوج الحراري
٥٤	التجربة الثانية عشرة : الحساس الضوئي