

كل ما يحتاجه الطالب في جميع الصفوف من أوراق عمل واختبارات ومذكرات، يجده هنا في الروابط التالية لأفضل مواقع تعليمي إماراتي 100 %

<u>تطبيق المناهج الإماراتية</u>	<u>الاجتماعيات</u>	<u>الرياضيات</u>
<u>الصفحة الرسمية على التلغرام</u>	<u>الاسلامية</u>	<u>العلوم</u>
<u>الصفحة الرسمية على الفيسبوك</u>	<u>الانجليزية</u>	
<u>التربية الاخلاقية لجميع الصفوف</u>	<u>اللغة العربية</u>	
<u>التربية الرياضية</u>		
مجموعات التلغرام.	مجموعات الفيسبوك	قنوات تلغرام
<u>الصف الأول</u>	<u>الصف الأول</u>	<u>الصف الأول</u>
<u>الصف الثاني</u>	<u>الصف الثاني</u>	<u>الصف الثاني</u>
<u>الصف الثالث</u>	<u>الصف الثالث</u>	<u>الصف الثالث</u>
<u>الصف الرابع</u>	<u>الصف الرابع</u>	<u>الصف الرابع</u>
<u>الصف الخامس</u>	<u>الصف الخامس</u>	<u>الصف الخامس</u>
<u>الصف السادس</u>	<u>الصف السادس</u>	<u>الصف السادس</u>
<u>الصف السابع</u>	<u>الصف السابع</u>	<u>الصف السابع</u>
<u>الصف الثامن</u>	<u>الصف الثامن</u>	<u>الصف الثامن</u>
<u>الصف التاسع عام</u>	<u>الصف التاسع عام</u>	<u>الصف التاسع عام</u>
<u>الصف التاسع متقدم</u>	<u>الصف التاسع متقدم</u>	<u>الصف التاسع متقدم</u>
<u>الصف العاشر عام</u>	<u>الصف العاشر عام</u>	<u>الصف العاشر عام</u>
<u>الصف العاشر متقدم</u>	<u>الصف العاشر متقدم</u>	<u>الصف العاشر متقدم</u>
<u>الحادي عشر عام</u>	<u>الحادي عشر عام</u>	<u>الحادي عشر عام</u>
<u>الحادي عشر متقدم</u>	<u>الحادي عشر متقدم</u>	<u>الحادي عشر متقدم</u>
<u>ثاني عشر عام</u>	<u>الثاني عشر عام</u>	<u>الثاني عشر عام</u>
<u>ثاني عشر متقدم</u>	<u>الثاني عشر متقدم</u>	<u>الثاني عشر متقدم</u>

رائد عبد الجبار

تطبيق صفحة 82 :

$$R = R_1 + R_2 + R_3 = 22 \Omega + 22 \Omega + 22 \Omega = 66 \Omega \quad (1)$$
$$I = \frac{\Delta V}{R} = \frac{125 \text{ V}}{66 \Omega} = 2.9 \text{ A}$$

$$R = R_1 + R_2 + R_3 = 12 \Omega + 15 \Omega + 5 \Omega = 32 \Omega \quad (2)$$

$$I = \frac{\Delta V}{R} = \frac{75 \text{ V}}{32 \Omega} = 2.3 \text{ A}$$

$$R = \frac{\Delta V}{I} = \frac{117 \text{ V}}{0.06 \text{ A}} = 2.0 \times 10^3 \Omega \quad (3)$$

$$R_{\text{مصابيح}} = \frac{R}{10} = \frac{2.0 \times 10^3 \Omega}{10} = 2.0 \times 10^2 \Omega$$

a. ستزداد المقاومة المكافئة

b. سيقل التيار، لأن $I = \frac{V}{R}$

c. لا، لأنها لا تعتمد على المقاومة.

$$\Delta V_1 = IR_1 = (2.3 \text{ A})(12 \Omega) = 28 \text{ V}$$

$$\Delta V_2 = IR_2 = (2.3 \text{ A})(15 \Omega) = 35 \text{ V}$$

$$\Delta V_3 = IR_3 = (2.3 \text{ A})(5 \Omega) = 12 \text{ V}$$

$$\Delta V_1 + \Delta V_2 + \Delta V_3 = 28 \text{ V} + 35 \text{ V} + 12 \text{ V} = 75 \text{ V} = \text{جهد البطارية}$$



(6) فصل المقاوم R_2 فاصبحت مقاومته لانهاية، وظهرت البطارية وكأنها متصلة مع الفولتметр V_2 فقط.

$$I = \frac{V}{R} = \frac{17.0 \text{ V}}{255.0 \Omega} = 66.7 \text{ mA} \quad \text{a.} \quad (7)$$

$$R = R_A + R_B = 255 \Omega + 292 \Omega = 547 \Omega \quad \text{b.}$$

$$V = IR = (66.7 \text{ mA})(547 \Omega) = 36.5 \text{ V}$$

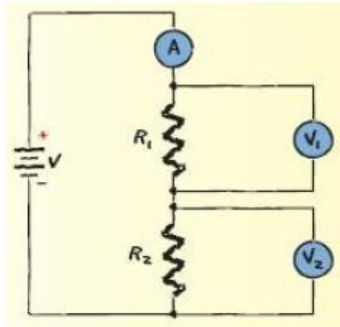
$$P = IV = (66.7 \text{ mA})(36.5 \text{ V}) = 2.43 \text{ W} \quad \text{c.}$$

$$P_A = I^2 R_A = (66.7 \text{ mA})^2 (255 \Omega) = 1.13 \text{ W}$$

$$P_B = I^2 R_B = (66.7 \text{ mA})^2 (292 \Omega) = 1.30 \text{ W}$$

d. نعم. القدرة الكلية المستنفذة في الدائرة تساوي مجموع

القدرة المستنفذة في كل المقاومات حسب قانون حفظ الطاقة.



8) إذا لم تكن آلية تكوين دائرة القصر موجودة؛ فإنه عند احتراق أحد المصابيح ستتوقف سائر المصابيح عن العمل. بعد احتراق أكثر من مصباح ستقل المقاومة الكلية ومن ثم يزداد التيار بدرجة كافية لصهر فتيل المنصهر الكهربائي.

9) المُقاوم ذو المقاومة الكهربائية الأقل سيبدد مقدار أقل من القدرة وهكذا سوف يكون أكثر برودة حيث التوصيل على التوالي وتبعاً للعلاقة $P = I^2R$ المقاوم الأقل مقدارا يبدد قدرة أقل ويكون أبرد.

$$V_{\text{المصدر}} = V_A + V_B + V_C \quad (10)$$

$$V_C = V_{\text{المصدر}} - (V_A + V_B) \\ = 12 \text{ V} - (1.2 \text{ V} + 3.3 \text{ V}) = 7.5 \text{ V}$$

$$R = R_1 + R_2 = 22 \Omega + 33 \Omega = 55 \Omega \quad \text{a.} \quad (11)$$

$$I = \frac{V}{R} = \frac{120 \text{ V}}{55 \Omega} = 2.2 \text{ A} \quad \text{b.}$$

$$V_1 = IR_1 = \left(\frac{V}{R}\right)R_1 = \left(\frac{120 \text{ V}}{55 \Omega}\right)(22 \Omega) = 48 \text{ V} \quad \text{c.}$$

$$V_2 = IR_2 = \left(\frac{120 \text{ V}}{55 \Omega}\right) = 72 \text{ V}$$

$$V = 48 \text{ V} + 72 \text{ V} = 120 \text{ V} \quad \text{d.}$$

$$R = 3.3 \text{ k}\Omega + 4.7 \text{ k}\Omega + 3.9 \text{ k}\Omega = 11.9 \text{ k}\Omega \quad \text{a.} \quad (12)$$

$$I = \frac{\Delta V}{R} = \frac{12 \text{ V}}{1.19 \times 10^4 \Omega} = 1.0 \text{ mA} = 1.0 \times 10^{-3} \text{ A} \quad \text{b.}$$

$$\Delta V = 3.3 \text{ V} + 4.7 \text{ V} + 3.9 \text{ V} = 11.9 \text{ V} \quad \text{c.}$$

$$\Delta V_2 = \frac{\Delta V R_2}{R_1 + R_2} \Rightarrow R_1 = \frac{\Delta V R_2}{\Delta V_2} - R_2 \quad (13)$$

$$= \frac{(12.0 \text{ V})(1.2 \text{ k}\Omega)}{2.2 \text{ V}} - 1.2 \text{ k}\Omega \\ = 5.3 \text{ k}\Omega$$

$$\frac{1}{R} = \frac{1}{R_1} + \frac{1}{R_2} + \frac{1}{R_3} = \frac{1}{15.0 \Omega} + \frac{1}{15.0 \Omega} + \frac{1}{15.0 \Omega} = \frac{3}{15.0 \Omega} \Rightarrow R = 5.00 \Omega \quad \text{a.} \quad (14)$$

$$I = \frac{\Delta V}{R} = \frac{30.0 \text{ V}}{5.00 \Omega} = 6.00 \text{ A} \quad \text{b.}$$

$$I = \frac{\Delta V}{R_1} = \frac{30.0 \text{ V}}{15.0 \Omega} = 2.00 \text{ A} \quad \text{c.}$$

15) a . تصبح أصغر مقدارا. b . يصبح أكبر مقدارا. c . تبقى كما هي (التيارات مستقلة)

رائد عبد الجبار $\frac{1}{R} = \frac{1}{R_1} + \frac{1}{R_2} + \frac{1}{R_3} = \frac{1}{120.0 \Omega} + \frac{1}{60.0 \Omega} + \frac{1}{40.0 \Omega} \Rightarrow R = 20.0 \Omega$ a. (16)

$$I = \frac{\Delta V}{R} = \frac{12.0 \text{ V}}{20.0 \Omega} = 0.600 \text{ A} \text{ b.}$$

$$I_1 = \frac{\Delta V}{R_1} = \frac{12.0 \text{ V}}{120.0 \Omega} = 0.100 \text{ A} \quad I_2 = \frac{\Delta V}{R_2} = \frac{12.0 \text{ V}}{60.0 \Omega} = 0.200 \text{ A} \quad I_3 = \frac{\Delta V}{R_3} = \frac{12.0 \text{ V}}{40.0 \Omega} = 0.300 \text{ A} \text{ c.}$$

التوصيل على التوازي هو المطلوب لتقليل مقدار المقاومة

$$\frac{1}{R} = \frac{1}{R_A} + \frac{1}{R_B} \Rightarrow \frac{1}{R_A} = \frac{1}{R} - \frac{1}{R_B} = \frac{1}{93 \Omega} - \frac{1}{150 \Omega} \Rightarrow R_A = 2.4 \times 10^2 \Omega$$
 (17)

مقدار المقاومة التي يجب إضافتها يساوي $2.4 \times 10^2 \Omega$ وتوصل على التوازي مع المقاومة 150Ω

مراجعة القسم 1 صفحة 90 :

(1) في دوائر التوالي تكون التيارات المارة في كل جهاز متساوية، ويكون مجموع الهبوط في الجهد مساوياً لجهد المصدر.

(18)

(2) في دوائر التوازي يكون الهبوط في الجهد عبر كل جهاز هو نفسه، ويكون مجموع التيارات المارة في جميع الحلقات مساوياً لتيار المصدر.

$$I = I_1 + I_2 + I_3 + I_4 = 120 \text{ mA} + 250 \text{ mA} + 380 \text{ mA} + 2.1 \text{ A} \\ = 0.12 \text{ A} + 0.25 \text{ A} + 0.38 \text{ A} + 2.1 \text{ A} \\ = 2.9 \text{ A}$$
 (19)

بما ان المقاومات موصولة على التوالي فالتيار المار في أي مقاومة هو نفسه في المقاومة الأخرى، وهو نفسه تيار المصدر أي ان تيار المصدر يساوي 810 mA.

$$0 \text{ V} ; \Delta V = IR \text{ عندما } R = 0 \text{ a.}$$
 (21)

$$0 \text{ V} ; \Delta V = IR \text{ عندما } R = 0 \text{ b.}$$

(22) حينما تتجول في حلقة على جانب إحدى التلال ثم تعود إلى نقطة البداية، فإن مجموع الزيادات في الارتفاع صعوداً إلى التل يساوي مجموع الانخفاضات هبوطاً من التل. حينما تسري شحنة كهربائية حول حلقة في دائرة كهربائية، فإن مجموع الزيادات في الجهد الكهربائي يساوي مجموع الانخفاضات في الجهد.

a. 0 A، لأن جهد النقطة A يساوي جهد النقطة B. (24)

b. لا شيء c. لا شيء d. لا شيء

تطبيق صفحة 94 :

باستخدام قانون حفظ الطاقة (القدرة)

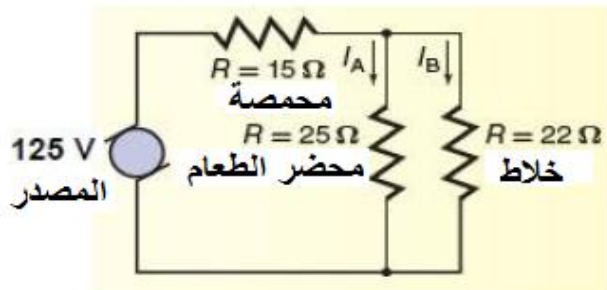
(25)

$$P_{\text{كليه}} = P_1 + P_2 + P_3 = 2.0 \text{ W} + 3.0 \text{ W} + 1.5 \text{ W} = 6.5 \text{ W}$$

$$P_{\text{كليه}} = IV \Rightarrow I = \frac{P_{\text{كليه}}}{V} = \frac{6.5 \text{ W}}{12 \text{ V}} = 0.54 \text{ A}$$

رائد عبد الجبار

ستكون المصابيح الـ (II) المتصلة على التوالي أكثر سطوعاً، في حين يكون تيار كل مصباح من المصباحين المتصلين على التوازي نصف التيار الذي يمر في المصابيح الـ (II)، وعليه سيكون سطوع كل من هذين المصباحين ربع سطوح أي من المصابيح الـ (II) .



$$\frac{1}{R} = \frac{1}{25 \Omega} + \frac{1}{22 \Omega} \Rightarrow R = 12 \Omega \quad (27)$$

$$I = \frac{\Delta V_{\text{source}}}{R} = \frac{125 \text{ V}}{27 \Omega} = 4.6 \text{ A}$$

$$\Delta V_{\text{محمصة}} = IR_{\text{محمصة}} = (4.6 \text{ A})(15 \Omega) = 69 \text{ V}$$

$$\Delta V_{\text{خلاط}} = \Delta V_{\text{المصدر}} - \Delta V_{\text{محمصة}} = 125 \text{ V} - 69 \text{ V} = 56 \text{ V}$$

$$I_{\text{خلاط}} = \frac{\Delta V_{\text{خلاط}}}{R_{\text{خلاط}}} = \frac{56 \text{ V}}{22 \Omega} = 2.5 \text{ A}$$

(28) يحتوي تركيب الدائرة المركبة على أجزاء موصلة على التوالي وأجزاء أخرى موصلة على التوازي.

(29) المصباحان 2 و 3 متساويان في سطوعهما، ولكنهما أقل من سطوع المصباح 1 .

$$I_3 = I_1 + I_2 \Rightarrow I_2 = I_3 - I_1 = 1.8 \text{ A} - 1.2 \text{ A} = 0.6 \text{ A} \quad (30)$$

(31) تخفتض اضاءتهما بالتساوي، ويقفل التيار في كل منهما بالمقدار نفسه.

alManahj.com/ae

$$V = V_1 + V_2 = 3.8 \text{ V} + 4.2 \text{ V} = 8.0 \text{ V} \quad (32)$$

(33) كلا، سيكون لكل من المصابيح المتماثلة الموصولة على التوالي قيم فرق جهد متطابقة، لأن التيار المار بها واحد.

(34) المنصهرات وقواطع الدائرة الكهربائية وقواطع التيار بسبب الأعطال الأرضية.

(35) نعم، يمكنك ترتيب الدائرة بحيث تكون جميع المصابيح موصلة على التوالي مع بعضها البعض . يمكنك ، كبديل آخر، ترتيب الدائرة بحيث تكون جميع المصابيح موصلة على التوازي مع بعضها البعض .

اجابة اسئلة الوحدة 4 صفحة 98 و 99 و 10 و 101 و 102 و 103

(36) حينما يحترق أحد المصابيح، تصبح الدائرة مفتوحة وتنطفئ جميع المصابيح.

(37) كل مقاوم جديد يوفر مسارا إضافيا للتيار.

(38) تكون قيمة المقاومة المكافئة أقل من قيمة أي مقاومة.

(39) لكي تعمل الأجهزة المنزلية الموصولة على التوازي كل منها على حدة دون أن يؤثر بعضها في الآخر.

(40) يقاوم التيار، في دائرة التوالي، من كل مقاومة على التعاقب. المقاومة الكلية هي مجموع المقاومات . في دائرة التوازي، توفر كل مقاومة مسارا إضافيا للتيار. النتيجة هي انخفاض في المقاومة الكلية.

(41) مقدار التيار الداخل إلى الوصلة يساوي مقدار التيار الخارج منها.

(42) a. لأن التيار ثابت في دائرة التوالي.
b. 0.20 A لأن التيار ثابت في دائرة التوالي.

$$R = 680 \Omega + 1100 \Omega + 11,000 \Omega = 13 \text{ k}\Omega \quad (43)$$

$$\frac{1}{R} = \frac{1}{R_1} + \frac{1}{R_2} + \frac{1}{R_3} = \left(\frac{1}{0.68 \text{ k}\Omega} + \frac{1}{1.1 \text{ k}\Omega} + \frac{1}{10.2 \text{ k}\Omega} \right) \quad (44)$$

$$\Rightarrow R = 0.40 \text{ k}\Omega$$

$$V = 5.50 \text{ V} + 6.90 \text{ V} = 12.4 \text{ V} \quad (45)$$

$$I = 3.45 \text{ A} + 1.00 \text{ A} = 4.45 \text{ A} \quad (46)$$

(47) = $I(15 \Omega)$ انخفاض الجهد داخل المصباح إذا،
الزيادة في الجهد = $1.5 \text{ V} + 1.5 \text{ V} - 1.5 \text{ V} = 1.5 \text{ V}$

$$I = (1.5 \text{ V}) / (15 \Omega) = 0.10 \text{ A}.$$

(48) زيادة الطاقة عبر البطارية تساوي $q \Delta V$ مما يساوي انخفاض الطاقة عبر المقاوم qIR لذلك، فليس هناك تغير في الطاقة، بالرغم من عدد المرات التي يمر فيها حول الدائرة، يتم حفظ الطاقة.

$$R = R_1 + R_2 = 15 \Omega + 22 \Omega = 37 \Omega \quad \text{a} \quad (49)$$

$$V = IR = (0.20 \text{ A})(37 \Omega) = 7.4 \text{ V} \quad \text{b}$$

$$P = I^2 R = (0.20 \text{ A})^2 (22 \Omega) = 0.88 \text{ W} \quad \text{c}$$

$$P = IV = (0.20 \text{ A})(7.4 \text{ V}) = 1.5 \text{ W} \quad \text{d}$$

$$V = IR = (0.50 \text{ A})(22 \Omega) = 11 \text{ V} \quad \text{a} \quad (50)$$

$$V = IR = (0.50 \text{ A})(15 \Omega) = 7.5 \text{ V} \quad \text{b}$$

$$V = V_1 + V_2 = (11 \text{ V}) + (7.5 \text{ V}) = 19 \text{ V} \quad \text{c}$$

$$22 \Omega + 4.5 \Omega = 27 \Omega \quad \text{a}$$

$$I = \frac{V}{R} = \frac{45 \text{ V}}{27 \Omega} = 1.7 \text{ A} \quad \text{b}$$

$$V = IR = (1.7 \text{ A})(22 \Omega) = 37 \text{ V} \quad \text{c} \quad (51)$$

$$V = IR = (1.7 \text{ A})(4.5 \Omega) = 7.7 \text{ V}$$

$$P = IV = (1.7 \text{ A})(37 \text{ V}) = 63 \text{ W} \quad \text{d}$$

$$P = IV = (1.7 \text{ A})(7.7 \text{ V}) = 13 \text{ W}$$

$$\Delta V = 3.50 \text{ V} + 4.90 \text{ V} = 8.40 \text{ V} \quad (52)$$

$$I = 1.45 \text{ A} + 1.00 \text{ A} = 2.45 \text{ A} \quad (53)$$

$$R = R_1 + R_2 = 35 \Omega + 15 \Omega \quad \text{a.} \quad (54)$$

$$I = \Delta V/R = (10.0 \text{ V})/(35 \Omega + 15 \Omega) = 0.20 \text{ A}$$

$$\Delta V = IR = (0.20 \text{ A})(35 \Omega) = 7.0 \text{ V} \quad \text{b.}$$

$$\Delta V = IR = (0.20 \text{ A})(15 \Omega) = 3.0 \text{ V} \quad \text{c.}$$

$$E = Pt = \Delta VIt = (10.0 \text{ V})(0.20 \text{ A})(1 \text{ min})(60 \text{ s/min}) = 120 \text{ J} \quad \text{d.}$$

$$R = R_1 + R_2 + 35 \Omega + 15 \Omega = 50 \Omega \quad \text{e.}$$

55 .a. 50Ω ، حيث $P = I^2 R$ والتيار (I) ثابت المقدار في المقاومات الموصولة على التوالي، لذا

تستنفذ المقاومة الأكبر قدرة أكبر.

.b. 15Ω ، حيث $P = I^2 R$ والتيار (I) ثابت المقدار في المقاومات الموصولة على التوالي، لذا

تستنفذ المقاومة الأقل قدرة أقل.

$$\text{c. باستخدام قانون أوم} \quad I = \frac{V}{R} = \frac{70.0 \text{ V}}{35 \Omega} = 2.0 \text{ A}$$

.d. أولاً: نحسب المقاومة المكافئة:

$$R = R_1 + R_2 + R_3 = 35 \Omega + 15 \Omega + 50 \Omega = 0.1 \text{ k}\Omega$$

ثانياً نحسب قدرة البطارية:

$$P = I^2 R = (2.0 \text{ A})^2 (0.1 \text{ k}\Omega) (1000 \Omega/\text{k}\Omega) = 4 \times 10^2 \text{ W}$$

$$R = R_1 + R_2 = 15 \Omega + 47 \Omega = 62 \Omega \quad \text{a.} \quad (56)$$

$$\Delta V = IR = (97 \text{ mA})(62 \Omega) = 6.0 \text{ V} \quad \text{b.}$$

$$\Delta V_2 = \frac{\Delta V R_2}{R_1 + R_2} \Rightarrow R_1 + R_2 = \frac{\Delta V R_2}{\Delta V_2} \Rightarrow R_1 = \frac{\Delta V R_2}{\Delta V_2} - R_2 = \frac{(12 \text{ V})(82 \Omega)}{4.0 \text{ V}} - 82 \Omega = 1.6 \times 10^2 \Omega \quad (57)$$

$$P = 5.50 \text{ W} + 6.90 \text{ W} + 1.05 \text{ W} = 13.45 \text{ W} \quad (58)$$

59 .a. 10.0Ω ، حيث $P = \frac{V^2}{R}$ والجهد (V) ثابت المقدار في المقاومات الموصولة على التوازي، لذا تستنفذ المقاومة الأقل قدرة أكبر.

.b. 50.0Ω ، حيث $P = \frac{V^2}{R}$ والجهد (V) ثابت المقدار في المقاومات الموصولة على التوازي، لذا تستنفذ المقاومة الأكبر قدرة أقل.

$$\frac{1}{R} = \frac{1}{R_1} + \frac{1}{R_2} + \frac{1}{R_3} = \left(\frac{1}{20.0 \Omega} + \frac{1}{50.0 \Omega} + \frac{1}{10.0 \Omega} \right) \Rightarrow R = 5.88 \Omega \Rightarrow I = \frac{V}{R} = \frac{1.1 \times 10^2 \text{ V}}{5.88 \Omega} = 19 \text{ A} \quad \text{c.}$$

$$I = \frac{V}{R} = \frac{1.1 \times 10^2 \text{ V}}{20.0 \Omega} = 5.5 \text{ A} \quad \text{d.}$$

$$I = \frac{V}{R} = \frac{1.1 \times 10^2 \text{ V}}{50.0 \Omega} = 2.2 \text{ A} \quad \text{e.}$$

$$I = \frac{V}{R} = \frac{1.1 \times 10^2 \text{ V}}{10.0 \Omega} = 11 \text{ A} \quad \text{f.}$$

$$V = IR = (0.40 \text{ A})(50.0 \Omega) = 2.0 \times 10^1 \text{ V} \quad \text{.a}$$

(60)

.b أولاً نحسب المقاومة المكافئة :

$$\frac{1}{R} = \frac{1}{R_1} + \frac{1}{R_2} + \frac{1}{R_3} = \left(\frac{1}{20.0 \Omega} + \frac{1}{50.0 \Omega} + \frac{1}{10.0 \Omega} \right) \Rightarrow R = 5.88 \Omega$$

ثانياً نحسب تيار الأميتر 1 :

$$I = \frac{V}{R} = \frac{2.0 \times 10^2 \text{ V}}{5.88 \Omega} = 3.4 \text{ A}$$

$$I = \frac{V}{R} = \frac{2.0 \times 10^1 \text{ V}}{20.0 \Omega} = 1.0 \text{ A} \quad \text{.c}$$

$$I = \frac{V}{R} = \frac{2.0 \times 10^1 \text{ V}}{10.0 \Omega} = 2.0 \text{ A} \quad \text{.d}$$

(61) الى اسفل

$$P = \frac{V^2}{R_{\text{مكافئة}}} \Rightarrow R_{\text{مكافئة}} = \frac{V^2}{P} = \frac{(120 \text{ V})^2}{64 \text{ W}} = 2.3 \times 10^2 \Omega \quad \text{.a (62)}$$

$$R_{\text{مكافئة}} = \frac{2.3 \times 10^2 \Omega}{18} = 13 \Omega \quad \text{.b}$$

$$\frac{64 \text{ W}}{18} = 3.6 \text{ W} \quad \text{.c}$$

$$\text{.a (63) سيبقى 17 مصباحاً موصولاً على التوالي بدلاً من الـ 18 مصباحاً، وستكون مقاومة السلك: } \left(\frac{17}{18}\right)(2.3 \times 10^2 \Omega) = 2.2 \times 10^2 \Omega$$

$$P = \frac{V^2}{R} = \frac{(120 \text{ V})^2}{2.2 \times 10^2 \Omega} = 65 \text{ W} \quad \text{.b}$$

.c ازدادت

$$\frac{1}{R} = \frac{1}{R_1} + \frac{1}{R_2} = \left(\frac{1}{16.0 \Omega} + \frac{1}{20.0 \Omega} \right) \Rightarrow R = 8.89 \Omega \quad \text{.a (64)}$$

$$I = \frac{V}{R} = \frac{40.0 \text{ V}}{8.89 \Omega} = 4.50 \text{ A} \quad \text{.b}$$

$$I_1 = \frac{V}{R_1} = \frac{40.0 \text{ V}}{16.0 \Omega} = 2.50 \text{ A} \quad \text{.c}$$

$$V_B = \frac{VR_B}{R_A + R_B} \Rightarrow V_B = \frac{(45 \text{ V})(235 \times 10^3 \Omega)}{(475 \times 10^3 \Omega) + (235 \times 10^3 \Omega)} = 15 \text{ V} \quad \text{(65)}$$

$$\Delta V_2 = \frac{\Delta V R_2}{R_1 + R_2} \Rightarrow R_1 = \frac{\Delta V R_2}{\Delta V_2} - R_2 = \frac{(6.0 \text{ V})(33.0 \Omega)}{5.0 \text{ V}} - 330 \Omega = 66 \Omega \quad \text{(66)}$$

$$P = \frac{V^2}{R} \Rightarrow R = \frac{V^2}{P} = \frac{(120 \text{ V})^2}{275 \text{ W}} = 52 \Omega .a$$

(67

$$V_A = \frac{VR_A}{R_A + R_B} = \frac{(120 \text{ V})(52 \Omega)}{52 \Omega + 2.5 \Omega} = 110 \text{ V} .b$$

$$\frac{1}{R} = \frac{1}{R_A} + \frac{1}{R_B} = \left(\frac{1}{52 \Omega} + \frac{1}{12 \Omega} \right) \Rightarrow R = 9.8 \Omega .c$$

$$V_1 = \frac{VR}{R_A + R_B} = \frac{(120 \text{ V})(9.8 \Omega)}{9.8 \Omega + 2.5 \Omega} = 96 \text{ V} .d$$

(68 يعمل المنصهر على حماية الأجهزة والأسلاك الكهربائية من مرور تيار كهربائي كبير فيها قد يسبب حريقاً نتيجة التسخين الزائد.

(69 دائرة القصر هي الدائرة ذات المقاومة القليلة جداً. ودائرة القصر خطيرة جداً إذا طُبّق عليها أي فرق جهد؛

لأنها تسبب تدفق تيار كهربائي كبير، والأثر الحراري للتيار يمكنه أن يسبب حريقاً.

(70 يجب أن تكون مقاومة الأميتر صغيرة جداً؛ لأنه يوصل على التوالي في الدائرة الكهربائية، فإذا كانت مقاومته كبيرة فستتغير مقاومة الدائرة بشكل واضح.

(71 يجب أن تكون مقاومة الفولتметр كبيرة جداً للسبب نفسه الذي يجعل مقاومة الأميتر صغيرة، فإذا كانت مقاومة

الفولتметр صغيرة فإنه يقلل مقاومة الجزء المتصل معه من الدائرة، مما يزيد التيار في الدائرة، وهذا يسبب هبوطاً أكبر في الجهد خلال الجزء المتصل مع الفولتметр في الدائرة، مما يغير الجهد المقيس.

(72 يوصل الأميتر على التوالي، في حين يوصل الفولتметр على التوازي.

(73 المقاومتان 30.0Ω و 30.0Ω الموصولتان على التوازي مقاومتها المكافئة تساوي 15.0Ω والمقاومة الثالثة تكون متصلة معهما على التوالي، أي تكون المقاومة المكافئة للدائرة؛

$$R = 30.0 \Omega + 15.0 \Omega = 45.0 \Omega$$

$$P = 3(120 \text{ mW}) = 360 \text{ mW} (74$$

$$I_3 = I_1 - I_2 = 13 \text{ mA} - 1.7 \text{ mA} = 11 \text{ mA} (75$$

$$I_1 = I_2 + I_3 = 13 \text{ mA} + 1.7 \text{ mA} = 15 \text{ mA} (76$$

$$\frac{1}{R} = \frac{1}{R_1} + \frac{1}{R_2} + \frac{1}{R_3} + \frac{1}{R_4} = \frac{1}{240 \Omega} + \frac{1}{240 \Omega} + \frac{1}{240 \Omega} + \frac{1}{240 \Omega} = \frac{4}{240 \Omega} \Rightarrow R = \frac{240 \Omega}{4} = 60 \Omega \Rightarrow I = \frac{V}{R} = \frac{120 \text{ V}}{60 \Omega} = 2.0 \text{ A} .a (77$$

$$\frac{1}{R} = \frac{240 \Omega}{6} \Rightarrow R = \frac{240 \Omega}{6} = 40 \Omega \Rightarrow I = \frac{V}{R} = \frac{120 \text{ V}}{40 \Omega} = 3.0 \text{ A} .b$$

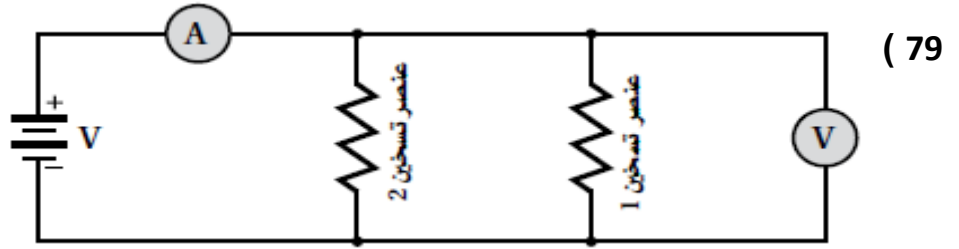
$$\frac{1}{R} = \frac{1}{40 \Omega} + \frac{1}{10.0 \Omega} = \frac{5}{4.0 \times 10^1 \Omega} \Rightarrow R = \frac{4.0 \times 10^1 \Omega}{5} = 8.0 \Omega \Rightarrow I = \frac{V}{R} = \frac{120 \text{ V}}{8.0 \Omega} = 15 \text{ A} .c$$

d. نعم، لأن التيار 15 A يؤدي إلى صهر المنصهر الذي يتحمل 12 A فقط.

رائد عبد الجبار

$$I_{30.0 \Omega} = I_{20.0 \Omega} = I_{10.0 \Omega} = I_{40.0 \Omega} < I_{25.0 \Omega} \quad \text{a.} \quad (78)$$

$$V_{10.0 \Omega} < V_{20.0 \Omega} < V_{30.0 \Omega} < V_{40.0 \Omega} < V_{25.0 \Omega} \quad \text{b.}$$



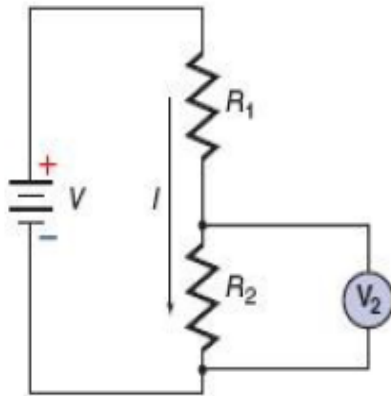
$$100^\circ \text{C} \text{ الحرارة اللازمة لرفع درجة حرارة الماء إلى } \Delta Q_1 = mC\Delta T = (0.10 \text{ kg})(4.2 \text{ kJ/kg}\cdot^\circ\text{C})(75^\circ\text{C}) = 32 \text{ kJ} \quad (80)$$

$$\text{الحرارة اللازمة لتبخير الماء } \Delta Q_2 = mH_v = (0.10 \text{ kg})(2.3 \times 10^6 \text{ J/kg}) = 2.3 \times 10^2 \text{ kJ}$$

$$\text{معدل الطاقة اللازمة لتبخير الماء } \Delta Q = 32 \text{ kJ} + 2.3 \times 10^2 \text{ kJ} = 2.6 \times 10^2 \text{ kJ}$$

$$P = IV = (5.0 \text{ A})(45 \text{ V}) = 0.23 \text{ kJ/s.}$$

$$t = \frac{2.6 \times 10^2 \text{ kJ}}{0.23 \text{ kJ/s}} = 1.1 \times 10^3 \text{ s} \quad \text{الزمن اللازم لتبخير الماء الموجود في الدورق يساوي}$$



$$R = 0.25 \Omega + 0.25 \Omega + 0.24 \text{ k}\Omega = 0.24 \text{ k}\Omega \quad \text{a.} \quad (81)$$

$$I = \frac{V}{R} = \frac{120 \text{ V}}{0.24 \text{ k}\Omega} = 0.50 \text{ A} \quad \text{b.}$$

$$P = IV = (0.50 \text{ A})(120 \text{ V}) = 6.0 \times 10^1 \text{ W} \quad \text{c.}$$

(82) إذا احترق فتيل أحد المصابيح فإن التيار يتوقف وستنطفئ المصابيح الأخرى.

$$\Delta V_2 = \frac{\Delta V R_2}{R_1 + R_2} \Rightarrow \text{إذا زادت } R_1 \text{ يقل } \Delta V_2 \quad (83)$$

(84) في الدائرة A لن يمر تيار في المقاومة. أما في الدائرة B فسيبقى التيار في المقاومة كما هو.

(85) إذا احترق فتيل أحد المصابيح فإن المقاومة وفرق الجهد خلال بقية المصابيح لا تتغير، لذا تبقى المصابيح الأخرى مضاءة.

(86) كلا، المقاومات ذات قيمة 30Ω يمكن استخدامها على التوازي. ثلاثة مقاومات قيمته 30Ω موصلة على التوازي سوف تعطي مقاومة قيمتها 10Ω و توصيل مقاومان قيمتهما 30Ω موصلان على التوازي سوف يعطيان مقاومة قيمتها 15Ω .

(87) وصل المصابيح الأربعة على التوالي سيكون فرق الجهد لكل منها $(6.0 \text{ V})/4 = 1.5 \text{ V}$

88. a. المصباح ذو المقاومة الأقل: $P = I\Delta V$ و $I = \Delta V/R$ ؛ إذا $P = \Delta V^2/R$. لأن فرق الجهد واحد في كلا المصباحين

فإن المقاومة الصغرى R تعني أن تصبح P أكبر ولذلك فسبكون الضوء أكثر سطوعاً.

b. المصباح ذو المقاومة الأعلى: $P = I\Delta V$ و $\Delta V = IR$. إذا $P = I^2 R$. لأن التيار واحد في كلا المصباحين، فالمقاومة

الأكبر R تعني قدرة أكبر P ولهذا سيكون الضوء أكثر سطوعاً.

رائد عبد الجبار

(89) يسمح المنصهر 30 A بمرور تيار أكبر في الدائرة، فتتولد حرارة أكبر في الأسلاك، مما يجعل ذلك خطيراً.

(90) a. توالي .b. توالي .c. توازي .d. توالي .e. توازي .f. توالي

(91)

$$a. \Delta V_2 = \frac{\Delta V R_2}{R_1 + R_2} = \frac{(12 \text{ V})(47 \text{ k}\Omega)}{47 \text{ k}\Omega + 47 \text{ k}\Omega} = 6.0 \text{ V}$$

$$b. \frac{1}{R} = \frac{1}{R_1} + \frac{1}{R_2} = \frac{1}{47 \text{ k}\Omega} + \frac{1}{85 \text{ k}\Omega} \Rightarrow \frac{1}{R} = \frac{1}{3.3 \times 10^1 \text{ k}\Omega} \Rightarrow R = 3.0 \times 10^1 \text{ k}\Omega$$

$$\Delta V_2 = \frac{\Delta V R_2}{R_1 + R_2} = \frac{(12 \text{ V})(3.0 \times 10^1 \text{ k}\Omega)}{47 \text{ k}\Omega + 3.0 \times 10^1 \text{ k}\Omega} = 4.7 \text{ V}$$

$$c. \frac{1}{R} = \frac{1}{R_1} + \frac{1}{R_2} = \frac{1}{47 \times 10^3 \Omega} + \frac{1}{10 \times 10^6 \Omega} = \frac{1}{2.1 \times 10^5 \Omega} \Rightarrow R = 47 \text{ k}\Omega$$

$$\Delta V_2 = \frac{\Delta V R_2}{R_1 + R_2} = \frac{(12 \text{ V})(47 \text{ k}\Omega)}{47 \text{ k}\Omega + 47 \text{ k}\Omega} = 6.0 \text{ V}$$

alManahj.com/ae

(92) بما أن التيار ثابت المقدار في المقاومات المتصلة على التوالي، لذا فالمقاومة الأكبر تستهلك قدرة أكبر.

$$P = I^2 R \Rightarrow I = \sqrt{\frac{P}{R}} = \sqrt{\frac{5.0 \text{ W}}{220 \Omega}} = 0.151 \text{ A}$$

$$R = 92 \Omega + 150 \Omega + 220 \Omega = 462 \Omega \quad \text{مجموع المقاومات:}$$

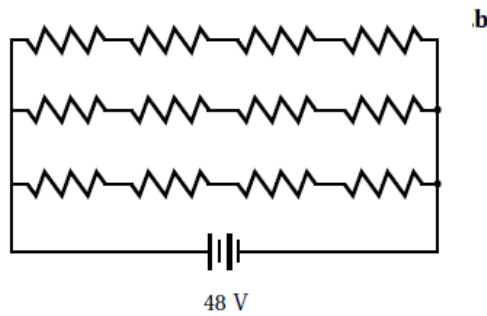
$$V = IR = (0.151 \text{ A})(462 \Omega) = 70 \text{ V} \quad \text{و باستخدام قانون أوم:}$$

$$P = \frac{V^2}{R} = \frac{(70 \text{ V})^2}{462 \Omega} = 11 \text{ W} \quad (93)$$

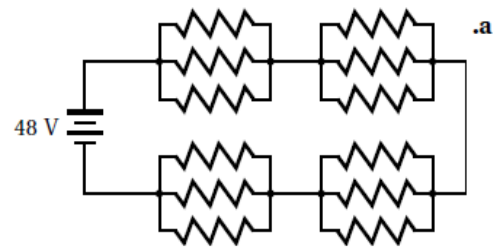
(94) المقاومة 92 Ω ستبدد أكبر قدرة لأنها تمرر أكبر تيار.

$$P = \frac{V^2}{R} \Rightarrow V = \sqrt{PR} = \sqrt{(5.0 \text{ W})(92 \Omega)} = 21 \text{ V}$$

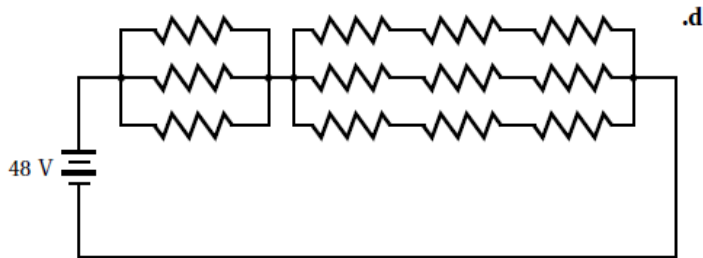
رائد عبد الجبار



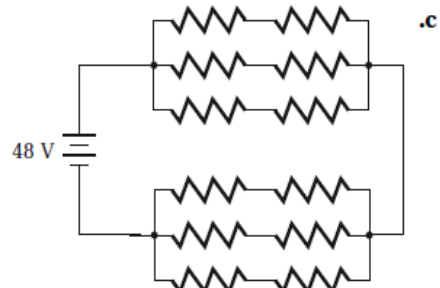
b



(95



.d



.c

$$I = \frac{V}{R} = \frac{2(1.50) \text{ V}}{(2(0.200 \Omega) + 22.0 \Omega)} = 0.134 \text{ A} \quad .a \quad (96$$

$$P = I^2 R = (0.134)^2 (22.0 \Omega) = 0.395 \text{ W} \quad .b$$

$$P = IV = \frac{V^2}{R} = \frac{(3.00 \text{ V})^2}{22.0 \Omega} = 0.409 \text{ W} \quad .c$$

$$\Delta P = 0.409 \text{ W} - 0.395 \text{ W} = 0.014 \text{ W}$$

.0.014 W القدرة المستندة ستزداد بمقدار

$$\Delta V = IR \Rightarrow R = \frac{\Delta V}{I} = \frac{6.0 \text{ V}}{1.0 \times 10^{-3} \text{ A}} = 6.0 \text{ k}\Omega \quad .a \quad (97$$

$$R = \frac{\Delta V}{I} = \frac{6.0 \text{ V}}{0.50 \times 10^{-3} \text{ A}} = 12 \text{ k}\Omega \quad .b$$

$$R_T = R_1 + R_e \Rightarrow R_e = R_T - R_1 = 12 \text{ k}\Omega - 6.0 \text{ k}\Omega = 6.0 \text{ k}\Omega$$

$$R = \frac{\Delta V}{I} = \frac{6.0 \text{ V}}{0.25 \times 10^{-3} \text{ A}} = 24 \text{ k}\Omega \Rightarrow R_e = R_T - R_1 = 24 \text{ k}\Omega - 6.0 \text{ k}\Omega = 18 \text{ k}\Omega$$

$$R = \frac{\Delta V}{I} = \frac{6.0 \text{ V}}{0.75 \times 10^{-3} \text{ A}} = 8.0 \text{ k}\Omega$$

$$R_e = R_T - R_1 = 8.0 \text{ k}\Omega - 6.0 \text{ k}\Omega = 2.0 \text{ k}\Omega$$

رائد عبد الجبار

الاختيار من متعدد

1. C
2. D
3. A
4. D
5. C
6. D
7. D
8. C

إجابة مفتوحة

9. يجب أن يفصل أحمد 5 مصابيح.
10. $I = 0.20 \text{ A}; P = 1.6 \text{ W}$

سؤال تحدي صفحة 92

1. نعم، يمكن جعل جميع المقاومات متساوية بحيث تكون الدائرة متزنة. ويمكن جعل الدائرة متزنة أيضاً بالتحكم بمقادير تلك المقاومات

$$R_2 = 20.0 \Omega \quad R_3 = 22.5 \Omega \quad R_4 = 40.0 \Omega \quad R_5 = 44.0 \Omega \quad \leftarrow \text{مثلاً:} \quad \frac{R_2}{R_3} = \frac{R_4}{R_5}$$

2. من تعريف الاتزان فإن، $(V_{AB}=0)$ فإذا كان الاتزان موجوداً فإن، $V_{R3} = V_{R5}$ وهذا الهبوط في الجهد يمكن الحصول عليه من قانون أوم:

$$V_{R3} = I_1 R_3 \quad V_{R5} = I_2 R_5 \quad \text{وكذلك:} \quad I_1 = \frac{V - (I_1 + I_2) R_1}{R_2 + R_3} \quad \text{و} \quad I_2 = \frac{V - (I_1 + I_2) R_1}{R_4 + R_5}$$

$$\text{وبالتعويض:} \quad V_{R3} = \frac{R_3 V - (I_1 + I_2) R_1 R_3}{R_2 + R_3} \quad \text{و} \quad V_{R5} = \frac{R_5 V - (I_1 + I_2) R_1 R_5}{R_4 + R_5}$$

وبما أن: $V_{R3} = V_{R5}$ وبحذف R_3 من الطرف الأيسر للبسط و R_5 من الطرف الأيمن للبسط في المعادلة. ينتج:

$$\frac{R_3}{R_2} = \frac{R_5}{R_4} \quad \text{أي أن:} \quad \frac{1}{\left(\frac{R_2}{R_3} + 1\right)} = \frac{1}{\left(\frac{R_4}{R_5} + 1\right)} \quad \frac{V - (I_1 + I_2) R_1}{\left(\frac{R_2}{R_3} + 1\right)} = \frac{V - (I_1 + I_2) R_1}{\left(\frac{R_4}{R_5} + 1\right)}$$

3. أي مقاومة ما عدا R_1 .

4. R_1 . بما أن الجلفانومتر يمتاز بأنه أداة حساسة ويمكن أن يتلف إذا مرّ فيها تيار كبير، لذا إذا كانت R_1 قابلة للتعديل أو الضبط وجب جعل قيمتها كبيرة قبل تشغيل الدائرة، وهذا من شأنه أن يحد من قيمة التيار المار في الجلفانومتر. وعند تعديل قيمة المقاومة الموازنة واقترب قراءة الجلفانومتر من الصفر تزداد الحساسية بنقصان مقدار المقاومة R_1 .