

الوحدة السادسة

دوائر التيار المستمر (قانون كيرشوف)

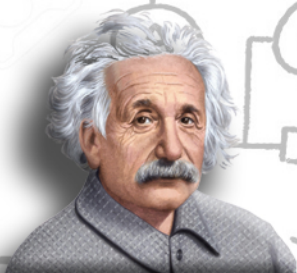
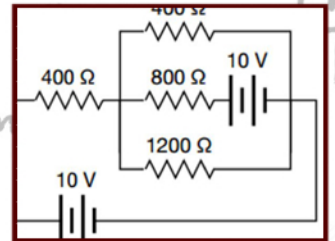
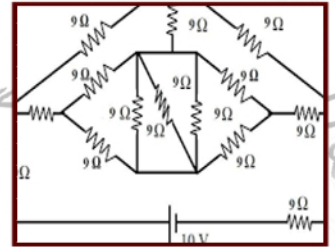
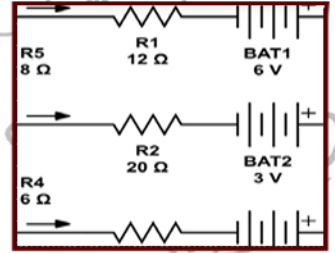
الثاني عشر متقدم
الفصل الدراسي الثاني

إعداد الأستاذ/ رامي عبد الفتاح

0507292077

قناة التليجرام

@einstien_gulf_in_physics

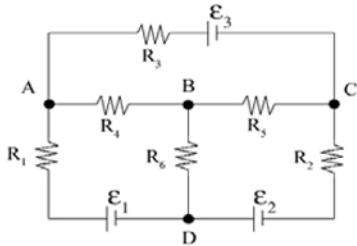


سلسلة أينشتاين الخليج

أنواع الدوائر الكهربائية

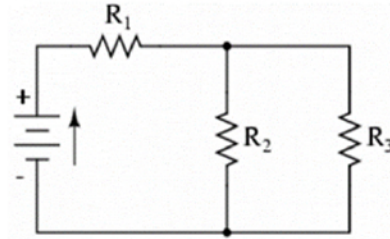
• دوائر كهربائية معقدة

هي دائرة تحتوي على أكثر من بطارية



• دوائر كهربائية مركبة

هي التي تحتوي على عدة مقاومات متصلة معا على التوالي أو التوازي



• دوائر كهربائية بسيطة

هي التي تحتوي على بطارية ومقاومة



6.1 قانونا كيرشوف

أولاً: قانون كيرشوف الأول أو قانون الوصلة أو قانون حفظ الشحنة

ينص على .. مجموع التيارات الكهربائية الداخلة الى نقطة ما في دائرة كهربائية يساوي مجموع التيارات

$$i_1 = i_2 + i_3 \dots$$

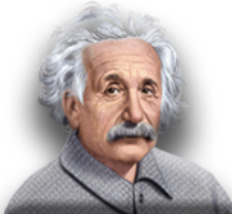
أو .. هو المجموع الجبري لقيم التيارات الكهربائية عند نقطة ما = 0.

$\sum_{k=1}^n i_k = 0$ الوصلة	$\sum_{\text{داخلة}} i = \sum_{\text{خارجة}} i$
-------------------------------	---

الوصلة : هي نقطة التقاء ثلاثة أسلاك أو أكثر ببعضها البعض & كما يطلق على كل توصيله بين وصلتين في دائرة فرع

حيث يكون .. اشارة التيارات الداخلة للوصلة موجبة و اشارة التيارات الخارجة من الوصلة نفسها سالبة

$\sum i = 0$ $i_1 + i_2 - i_3 = 0$ <p>OR</p> $\sum_{\text{داخلة}} i = \sum_{\text{خارجة}} i$ $i_2 + i_1 = i_3$	$\sum_{\text{داخلة}} i = \sum_{\text{خارجة}} i$ $i_1 = i_2 + i_3$ <p>OR</p> $\sum i = 0$ $i_1 - i_2 - i_3 = 0$



أمثلة متنوعة

	<p>• في الشكل المقابل إذا علمت أن : $i_1 = i_2 = i_3 = i_4 = i_5$ فإن $i_6 = \dots\dots\dots$</p>		<p>• في الشبكة الموضحة بالشكل المقابل تكون قيمة التيار $i = \dots\dots\dots$</p>
	<p>• في الشبكة الموضحة بالشكل المقابل تكون قيمة التيار $i = \dots\dots\dots$</p>		<p>• في الشبكة الموضحة بالشكل المقابل تكون قيمة التيار $i = \dots\dots\dots$</p>
	<p>• في الشبكة الموضحة بالشكل المقابل تكون قيمة التيار $i = \dots\dots\dots$</p>		<p>• في الشبكة الموضحة بالشكل المقابل تكون قيمة التيار $i = \dots\dots\dots$</p>

ثانياً: قانون كيرشوف الثاني أو قانون الحلقة أو قانون حفظ الطاقة

ينص على .. عند أى مسار مغلق في دائرة كهربائية يكون : المجموع الجبري للقوة الدافعة الكهربائية في دائرة = المجموع الجبري لفروق الجهد

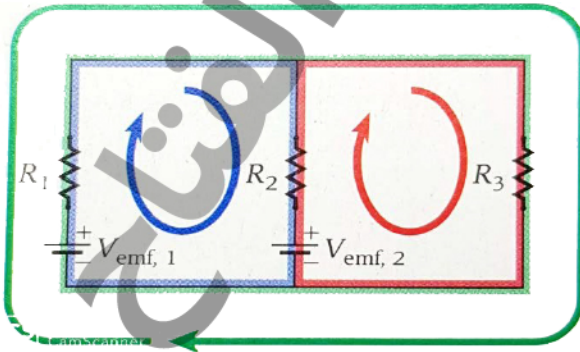
أو .. المجموع الجبري للجهود في مسار مغلق = 0.

$$\sum_{j=1}^m V_{emf} - \sum_{k=1}^n i_k \cdot R_k = 0 \quad \text{الحلقة المغلقة}$$

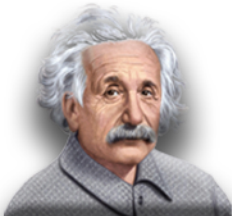
$$\sum V = \sum i \cdot R$$

الحلقة : هي مجموعة من العناصر الكهربائية والأسلاك الموصلة والتي تشكل مساراً مغلقاً.

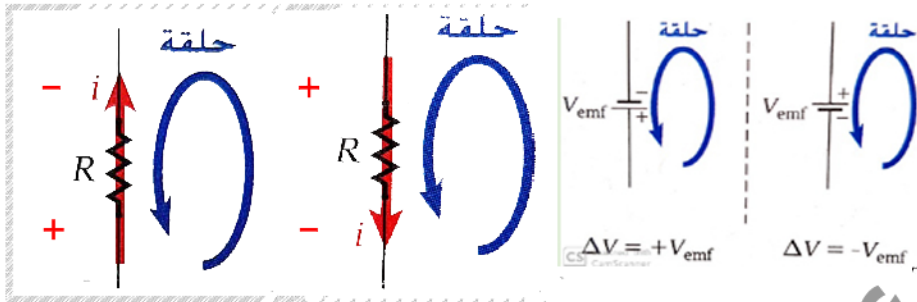
ملحوظة : يمكن التنقل عبر أى حلقة في الدائرة مع **عقارب الساعة** أو **عكس عقارب الساعة**.



يظهر الشكل المقابل الحلقات الثلاثة المحتملة (الأحمر - الأزرق - الأخضر)



قاعدة الإشارات

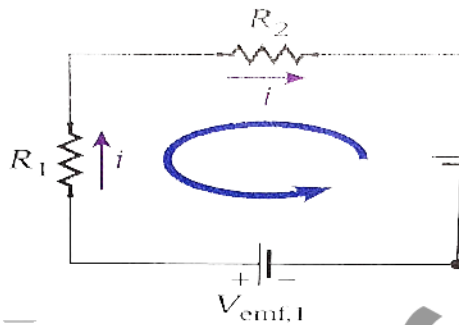


يتطلب تطبيق قانون كيرشوف الثاني افتراضات لتحديد انخفاض الجهد عبر كل عنصر من الدائرة ويعتمد ذلك على الاتجاه المفترض للتيار

6.2 دوائر كهربائية أحادية الحلقة

قم بتطبيق قانون كيرشوف الثاني على الدائرة التالية :

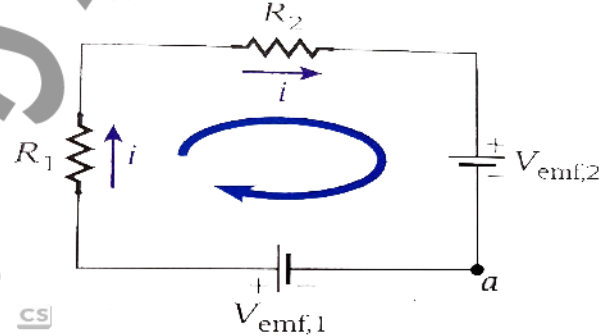
- مرور التيار مع عقارب الساعة
- مرور التيار عكس عقارب الساعة
- قارن نتائج الحالتين السابقتين



$$V_{emf_1} - i R_1 - i R_2 - V_{emf_2} = 0$$

$$V_{emf_2} - V_{emf_1} = -i (R_1 + R_2)$$

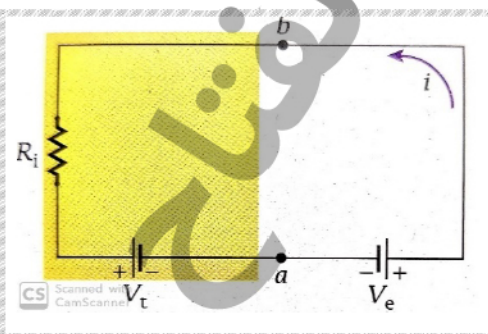
$$V_{emf_1} - V_{emf_2} = i (R_1 + R_2)$$



$$V_{emf_1} - i R_1 - i R_2 - V_{emf_2} = 0$$

$$V_{emf_1} - V_{emf_2} = i (R_1 + R_2)$$

6.1 تدريب

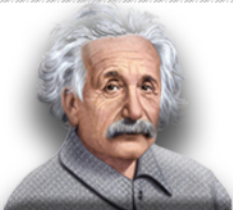


شحنت بطارية جهدها 12 v وذات مقاومة داخلية $R_i = 0.2 \Omega$ بشاحن بطارية قادرة على توصيل تيار مقداره $I = 6 A$. ما أقل قوة دافعة كهربائية يجب على شاحن البطارية توفيرها ليتمكن من شحن البطارية؟

$$-i R_1 - V_t + V_e = 0$$

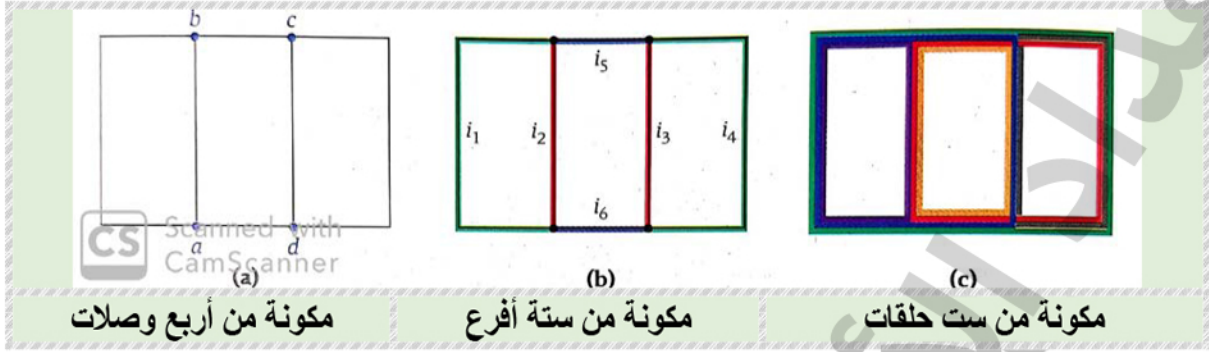
$$-1.2 - 12 + V_e = 0$$

$$V_e = 13.2 v$$



6.3 دوائر كهربائية متعددة الحلقات

وهي عبارة عن شبكة دائرة كهربائية مكونة من :



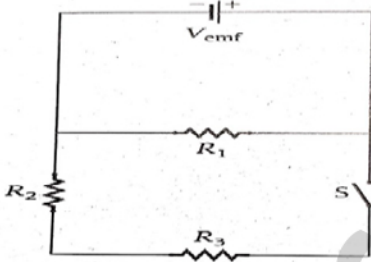
ملاحظات هامة :

- يتم تحديد اتجاهات التيارات الكهربائية المارة في كل فرع من فروع الشبكة الدائرية
- تطبيق قانون كيرشوف الأول لتحصل على معادلة خطية صفرية تكون بمثابة معادلة (1)
- تطبيق قانون كيرشوف الثاني على مسارين مغلقين والحصول على معادلتين خطيتين (2) ، (3)
- الربط بين المعادلات (1) ، (2) ، (3) لإيجاد المتغير المطلوب باستخدام الآلة الحاسبة.

الإجابة (c) حيث أن تيار الأفرع لا يتأثر

مراجعة المفاهيم 6.2

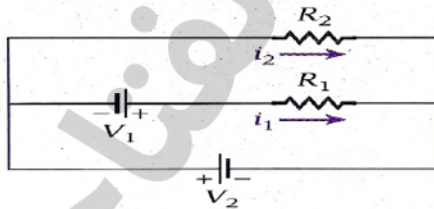
في الدائرة الموضحة في الشكل، توجد ثلاثة مقاومات متطابقة يُختجج الفتح S في البداية، عند غلق الفتح، ماذا يحدث للتيار المتدفق في المقاوم R_1 ؟



- (a) تظل قيمة التيار المتدفق في المقاوم R_1 .
- (b) تزداد قيمة التيار المتدفق في المقاوم R_1 .
- (c) تظل قيمة التيار المتدفق في المقاوم R_1 كما هي.

مراجعة المفاهيم 6.3

في الدائرة متعددة الحلقات الموضحة في الشكل، $V_1 = 6.00 \text{ V}$ و $V_2 = 12.0 \text{ V}$ و $R_1 = 10.0 \Omega$ و $R_2 = 12.0 \text{ V}$ ، ما مقدار التيار i_2 ؟



- a) 0.500 A d) 1.25 A
- b) 0.750 A e) 1.50 A
- c) 1.00 A

بتطبيق قانون كيرشوف على المسار المغلق العلوي

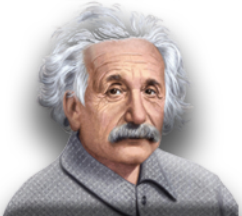
$$-i_2 R_2 + i_1 R_1 - V_1 = 0$$

بتطبيق قانون كيرشوف على المسار المغلق السفلي

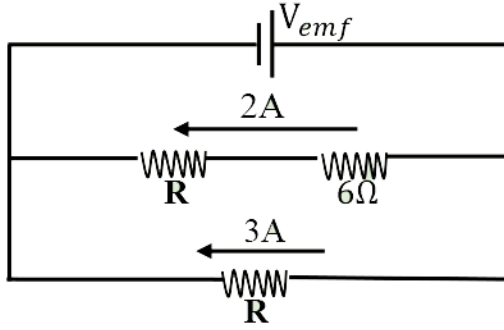
$$V_1 + i_1 R_1 + V_2 = 0$$

$$6 + 10 i_1 + 12 = 0$$

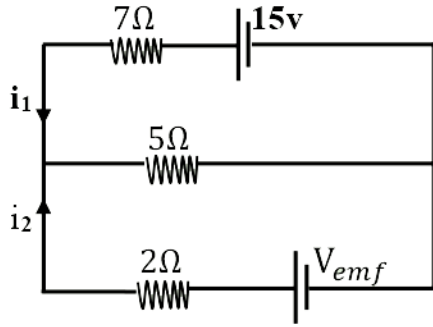
$$i_1 = 0.6 \text{ A}$$



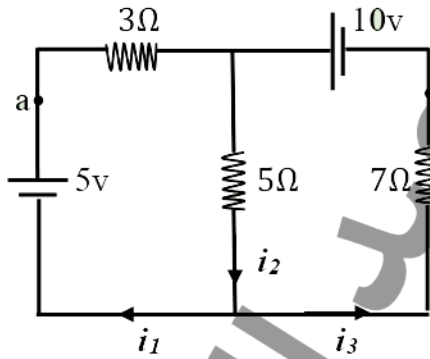
تدريبات متنوعة



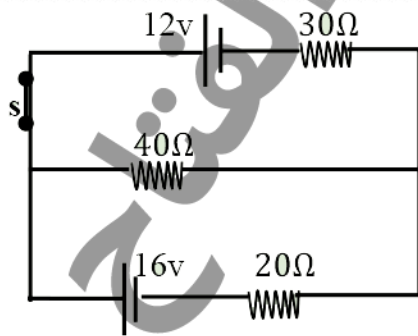
- 1- أدرس الشكل المقابل ثم أجب:
- مقدار شدة التيار المار في البطارية وحدد اتجاهه
 - مقدار المقاومة R .
 - القوة الدافعة الكهربائية V_{emf} للبطارية



- 2- في الشكل المقابل إذا علمت أن قراءة الأميتر تساوي $2.3A$ فأحسب ما يلي:
- (i_2, i_1)
 - V_{emf}

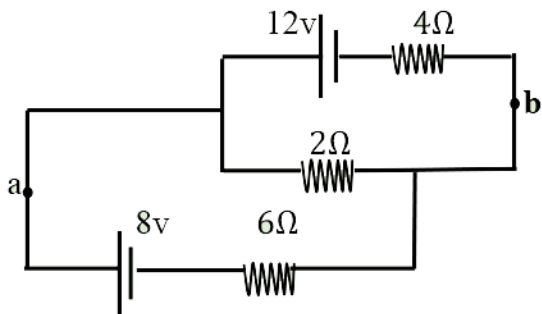


- 3- في الشكل المقابل :
- أوجد كل من (i_3, i_2, i_1)
 - فرق الجهد بين النقطتين (b, a)



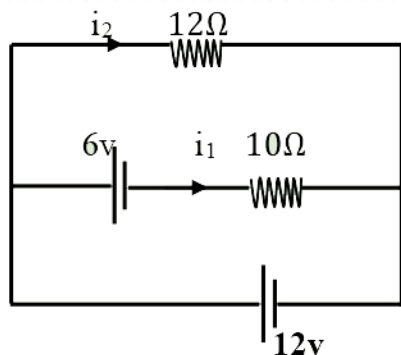
- 4- في الشكل المقابل أوجد ما يلي:
- احسب انخفاض الجهد بين طرفي المقاوم 40Ω .
 - إذا فتح المفتاح (s) كم يصبح انخفاض الجهد بين طرفي المقاوم 40Ω .





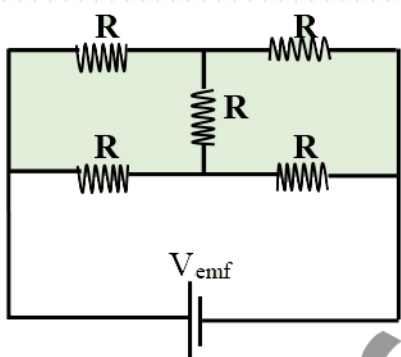
5- في الشكل المقابل أوجد ما يلي:

- شدة التيار المار في المقاومة 6Ω .
- فرق الجهد بين النقطتين a ، b .

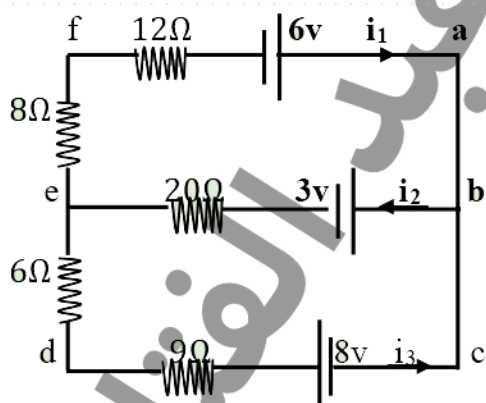


6- في الشكل المقابل :

- احسب كل من i_1 ، i_2
- القدرة التي تولدها البطارية ($12v$)

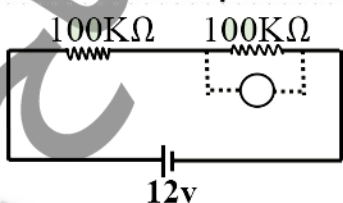


7- أوجد المقاومة المكافئة للدائرة الموضحة بالشكل المقابل:

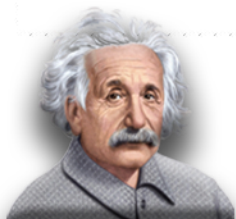


8- من الدائرة المقابلة احسب:

- التيار المار في المقاوم 12Ω
- القدرة المستنفذة في المقاومة 20Ω
- فرق الجهد بين طرفي المقاومة 9Ω



6.44 دائرة كهربائية تحتوي على مقاومين متماثلين تبلغ مقاومة كل منهما $R=100K\Omega$ موصلين على التوالي ببطارية جهدها $V_{emf}=12v$
1- احسب انخفاض الجهد عبر طرفي أحد المقاومين

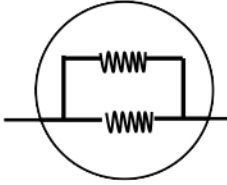


2- إذا تم توصيل فولتميتر مقاومته الداخلية $R_v = 10M\Omega$ على التوازي بأحد المقاومين لقياس انخفاض الجهد عبر طرفي هذا المقاوم احسب نسبة الخطأ في القياس في الحالتين

أجهزة الأميتر والفولتميتر

معلومات إثرائية

أولاً .. الأميتر



① **الغرض منه** : يستخدم لقياس التيار المستمرة المتوسطة والكبيرة بطريقة مباشرة.

② **توصيله** : يوصل في الدائرة الكهربائية على التوالي لأن التيار على التوالي ثابت الشدة فيكون التيار المار في الجهاز هو نفس التيار في المار في الدائرة .

③ **تركيبه** : عبارة عن جلفانومتر يوصل مع ملفه على التوازي مقاومة صغيرة تسمى مجزئ التيار لكي يزيد مداه لقياس شدة تيار أكبر مما يتحملة ملفه دون أن يتعرض للتلف

④ **مجزئ التيار R_s** : هو مقاومة صغيرة توصل على التوازي مع ملف الجلفانومتر عندما يراد استخدامه لقياس شدة تيار أكبر من تربيجه

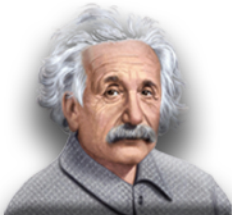
⑤ فائدة مجزئ التيار :

- 1- جعل مقاومة الأميتر ككل صغيرة جداً فلا تتغير شدة التيار المراد قياسه بعد إدخال الأميتر في الدائرة على التوالي
 - 2- يعمل على حماية الجهاز من التلف لأن مقاومته صغيرة جداً فيمر به الجزء الأكبر من التيار ويرمز له بالرمز I_s بينما يمر في ملف الجلفانومتر تيار صغير I_g مناسباً لمدى تربيجه
 - 3- جعل الجهاز صالحاً لقياس شدة تيارات أكبر مما كان يتحملها الملف بمفرده .
- ⑥ **ملحوظة** :

كلما قلت مقاومة مجزئ التيار في الأميتر أمكن استخدامه لقياس تيارات كهربية شدتها أكبر .

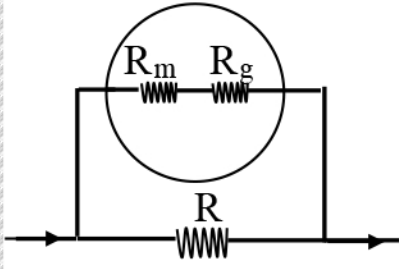
$$R_s = \frac{I_g R_g}{I - I_g}$$

⑥ **قانون حساب مجزئ التيار R_s** :



معلومات إثرائية

ثانياً : الفولتميتر



★ **الغرض منه** : قياس فروق الجهد المتوسطة والكبيرة بطريقة مباشرة

🕒 **توصيله** : يوصل في الدائرة على التوازي حتى يكون فرق الجهد بين طرفي الجهاز مساوياً لفرق الجهد بين طرفي المقاومة (فرق الجهد المراد قياسه)

🕒 **تركيبه** : هو عبارة عن جلفانومتر ذو ملف متحرك يتصل بملفه مقاومة كبيرة على التوالي تعرف بمضاعف الجهد R_m وبذلك يقيس الجهاز فرق جهد أكبر من فرق الجهد الذي يتحمله ملف الجلفانومتر بمفرده .

🕒 **مضاعف الجهد R_m** : هو مقاومة كبيرة تتصل على التوالي مع ملف الجلفانومتر لكي يقيس فرق جهد أكبر

🕒 **فائدة مضاعف الجهد R_m** :

- 1- زيادة المقاومة الكلية للفولتميتر ليقلل ما يسحبه من تيار الدائرة .
- 2- يمكن الفولتميتر من تحمل وقياس فروق جهد أكبر من التي يقيسها الجلفانومتر بمفرده .

🕒 **قانون مضاعف الجهد**

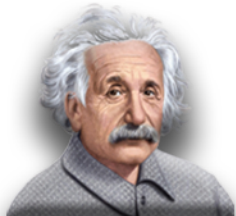
$$\therefore R_m = \frac{V - V_g}{I_g} \quad \therefore \frac{V_g}{R_g} = \frac{V - V_g}{R_m}$$

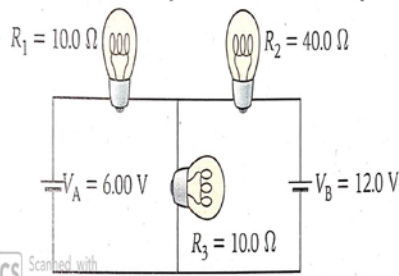
تدريبات

- 1- افترض أن أميتر يعطي قراءة التدريجات بالكامل عندما يمر تيار مقداره $i_{int} = 5.1 \text{ mA}$ خلاله وتبلغ المقاومة الداخلية للأميتر $R_i = 16.8 \Omega$ لاستخدام هذا الأميتر لقياس أقصى تيار مقداره $i_{max} = 20.2 \text{ A}$ - ما مقدار المقاومة اللازمة للمقاوم المجزئ للتيار R_s الموصل على التوازي بالأميتر .

$$R_s = \frac{I_g R_g}{I - I_g}$$

$$R_s = \frac{5.1 \times 10^{-3} \times 16.8}{20.2 - 5.1 \times 10^{-3}} = 4.2 \times 10^{-3} \Omega$$

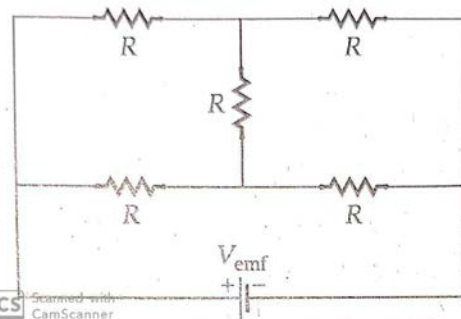




6.33 الدائرة الموضحة بالشكل تتكون من بطاريتين جهدهما (V_A, V_B) وثلاثة مصابيح ضوئية مقاومتها (R_1, R_2, R_3)

- 1- حدد الاتجاهات الصحيحة على الشكل لتدفق التيار عبر الدائرة الموضحة بالرسم التخطيطي.
- 2- احسب مقدار التيارات (i_1, i_2, i_3) المتدفقة عبر المصابيح الثلاثة
- 3- احسب القدرة (P_B, P_A) التي تولدها البطارية A والبطارية B.

Scanned with CamScanner



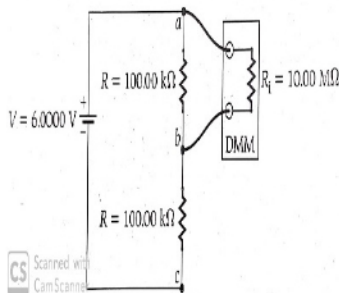
6.30 احسب المقاومة المكافئة للدائرة الموضحة في الشكل **الحل:** حيث أن المقاومات متساوية بالتالي R_S لا يمر بها تيار كهربائي

و عليه يكون R_1, R_3 متصلين توالي $R_T = 2R$

بالمثل R_2, R_4 أيضا توالي $R_T = 2R$

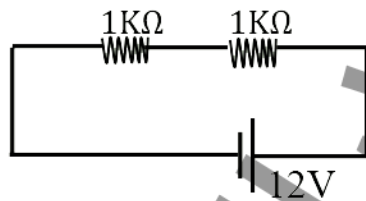
$$R_{eq} = \frac{2R}{2} = R$$

Scanned with CamScanner



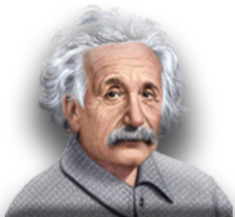
- 6.41** كما هو موضح بالشكل بطارية جهدها $V=6v$ تستخدم لتوليد تيار عبر مقاومين متماثلين R تبلغ مقاومة كل منهما $R=100K\Omega$ يستخدم ملتي متر رقمي لقياس فرق الجهد بين طرفي المقاوم الأول علماً بأن المقاومة الداخلية للملتي متر الرقمي هو $R_1=10 M\Omega$
- 1- احسب فرق الجهد بين النقطتين (a,b)
 - 2- فرق الجهد بين النقطتين (a,b) = فرق الجهد بين النقطتين (c,b)

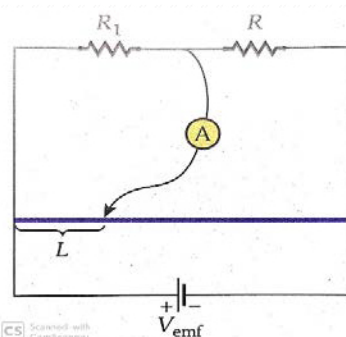
Scanned with CamScanner



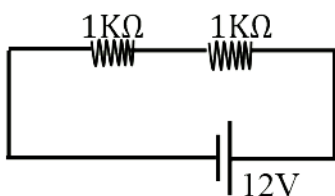
6.44 دائرة كهربائية تحتوي على مقاومين متماثلين تبلغ كل منهما $(R=100K\Omega)$ موصلين على التوالي ببطارية جهدها $(V_{emf}=12v)$

- 1- احسب انخفاض الجهد عبر طرفي أحد المقاومين
- 2- إذا تم توصيل فولتميتر مقاومته الداخلية $R_v=10M\Omega$ على التوازي بأحد المقاومين لقياس انخفاض الجهد عبر طرفي هذا المقاوم احسب نسبة الخطأ في القياس في الحالتين.





6.41 أنشأت قنطرة ويتستون باستخدام سلك نيكروم طوله 1m (الخط الأرجواني في الشكل) به نقطة توصيل يمكنها الانزلاق على طول السلك وضع مقاوم $R_1=100\Omega$ على أحد جانبي القنطرة ومقاوم آخر R مجهول المقاومة على الجانب الآخر تحركت نقطة التوصيل على طول سلك النيكروم وكانت قراءة الأميتر صفراً حيث $L=25\text{ Cm}$ فإذا عرفت أن السلك له قطاع عرضي منتظم على امتداد طوله فحدد المقاومة المجهولة.

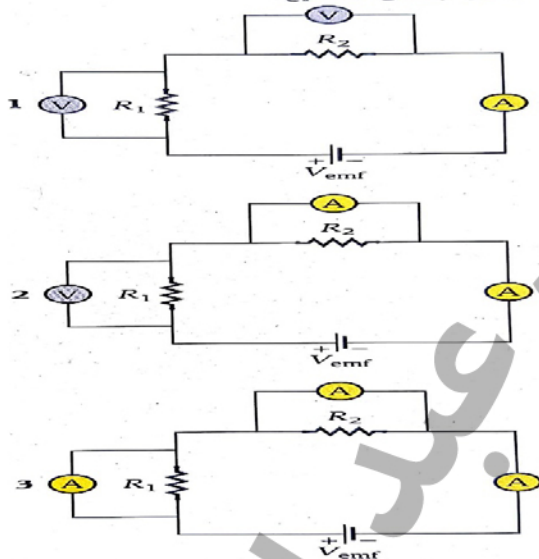


6.43 دائرة كهربائية تحتوي على مقاومين متماثلين تبلغ كل منهما $R=1000\Omega$ موصلين على التوالي ببطارية جهدها $(V_{emf}=12\text{v})$

- 1- احسب التيار المتدفق عبر كل مقاوم
- 3- إذا قمت بتوصيل أميتر بهذا المقاوم على التوازي بدلاً من توصيله على التوالي . ما مقدار التيار الذي يتدفق عبر الأميتر (أفترض أن المقاومة الداخلية هي $R_1=1\Omega$)

مراجعة المفاهيم 6.4

أي من الدوائر الموضحة في الشكل لن تحصل بشكل صحيح؟



- 1 (a)
2 (b)
3 (c)
2, 1 (d)
3, 2 (e)

الإجابة: (e) لأن الدائرة الثانية والثالثة نجد أن الأميتر متصل مع المقاومة على التوازي وهذا خطأ

سؤال الاختبار الذاتي 6.2

عند تشغيل بادئ تشغيل سيارة أثناء تشغيل المصابيح ، تخفت الإضاءة . اشرح

الإجابة: لأن كمية التيار المارة في المصابيح صغيرة جداً وبإدائ التشغيل مع المصابيح موصول على التوازي فعند تشغيل بادئ التشغيل يتم سحب التيار من المصابيح فتخفت

