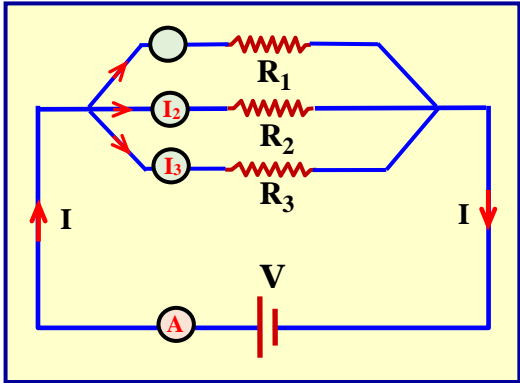
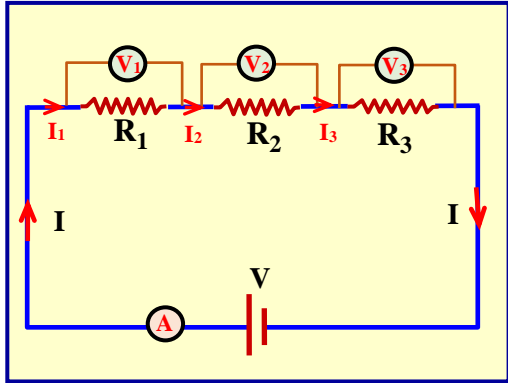


الوحدة 4 : دوائر التوالي و التوازي الكهربائية

التوصيل على التوازي	التوصيل على التوالي	
		الرسم التخطيطي للدائرة
$\frac{1}{R} = \frac{1}{R_1} + \frac{1}{R_2} + \frac{1}{R_3}$ <p style="color: red;">المقاومة المكافئة أصغر من أصغر مقاومة</p>	$R = R_1 + R_2 + R_3$ <p style="color: red;">المقاومة المكافئة تساوي مجموع المقاومات (أكبر من أكبر مقاومة)</p>	المقاومة المكافئة
$V = V_1 = V_2 = V_3$	$V = V_1 + V_2 + V_3$	فرق الجهد
$I = I_1 + I_2 + I_3$	$I = I_1 = I_2 = I_3$	شدة التيار
$R_{\text{مكافئة}} = \frac{R_{\text{أحدها}}}{n}$ <p style="color: red;">مقاومة أحدها مقسومة على عددها</p>	$R_{\text{مكافئة}} = n R_{\text{أحدها}}$ <p style="color: red;">مقاومة أحدها مضروبة في عددها</p>	مقاومات متساوية
<p>* الحصول على مقاومة صغيرة غير متوفرة من عدة مقاومات كبيرة .</p> <p>* إذا تلف أحد الأجهزة فإن بقية الأجهزة تستمر في العمل دون توقف .</p> <p>* يمكن عمل مفتاح خاص لكل جهاز .</p> <p>* كل الأجهزة تعمل بنفس فرق الجهد و هو الجهد اللازم لتشغيلها .</p>	<p>* الحصول على مقاومة كبيرة غير متوفرة من عدة مقاومات صغير .</p> <p>* عمل مجزئ للجهد .</p> <p>* في أجهزة الحماية و الإنذار .</p> <p>* إذا تلف احد الأجهزة أو أزيل من مكانه فإن التيار ينقطع عن جميع الأجهزة .</p> <p>* لا يمكن عمل لكل جهاز مفتاح خاص به</p>	ملاحظات علمية
<p style="color: red;">* توصل جميع الأجهزة في المنزل على التوازي .</p> <p>- لأنه لكل جهاز نفس فرق الجهد للمصدر و هو اللازم لتشغيل كل الجهاز .</p> <p>- يمكن عمل مفتاح خاص لكل جهاز .</p> <p>- إذا تعطل أحد الأجهزة أو أزيل من مكانه لا تتوقف بقية الأجهزة عن العمل .</p>	<p style="color: red;">* لايمكن توصيل جميع الأجهزة في المنزل على التوالي .</p> <p>- لأن الجهد يتوزع على الأجهزة . وهو لا يكفي لتشغيل الجهاز .</p> <p>- لا يمكن عمل مفتاح خاص لكل جهاز .</p> <p>- إذا تعطل أحد الأجهزة أو أزيل من مكانه تتوقف بقية الأجهزة عن العمل .</p>	علل

تابع	التوصيل على التوالي	التوصيل على التوازي
إضافة مقاومات أو أجهزة	<ul style="list-style-type: none"> * إضافة مقاومة يؤدي إلى * نقصان المقاومة المكافئة . * نقصان شدة التيار . * نقصان فرق الجهد بين طرفي كل مقاوم 	<ul style="list-style-type: none"> * إضافة مقاومة يؤدي إلى * نقصان المقاومة المكافئة . * زيادة شدة التيار الكلي . * لا تتغير شدة التيار في كل مقاومة
إزالة مقاومات أو أجهزة	<ul style="list-style-type: none"> * إزالة مقاومة يؤدي إلى * نقصان المقاومة المكافئة . * زيادة شدة التيار . * زيادة فرق الجهد بين طرفي كل مقاوم 	<ul style="list-style-type: none"> * إزالة مقاومة يؤدي إلى * زيادة المقاومة المكافئة . * نقصان شدة التيار الكلي . * لا تتغير شدة التيار في كل مقاومة

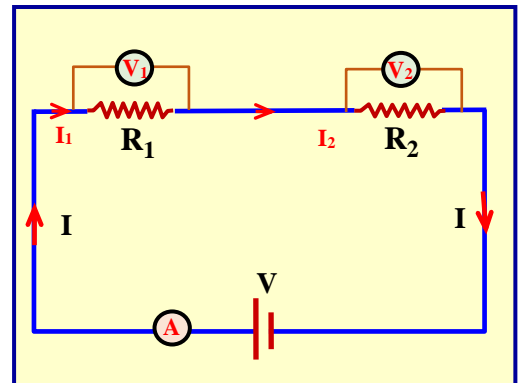
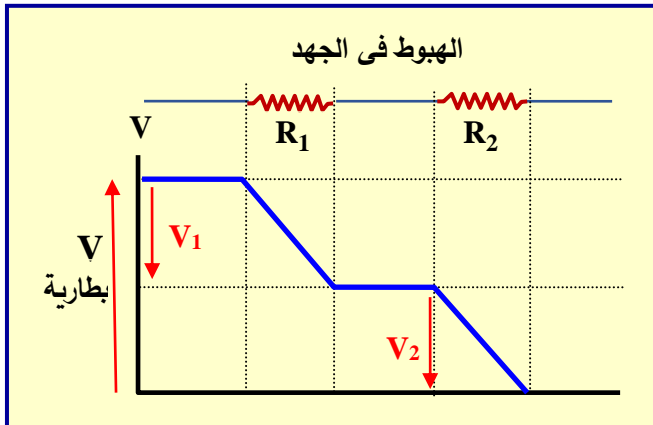
شدة سطوع المصابيح

تزداد شدة سطوع المصباح بزيادة القدرة التي يبدها

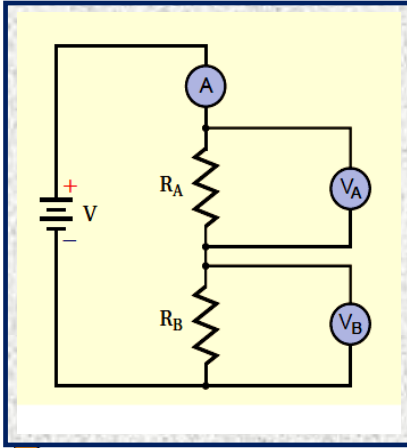
التوصيل على التوالي	التوصيل على التوازي
<p>يفضل استخدام العلاقة</p> $P = \frac{V^2}{R}$ <p>حيث فرق الجهد ثابت يقل السطوع بزيادة المقاومة</p>	<p>يفضل استخدام العلاقة</p> $P = I^2 R$ <p>حيث التيار ثابت يزداد السطوع بزيادة المقاومة</p>
<p>إضافة مصباح آخر لا يتغير السطوع لعدم تغير فرق الجهد و التيار في المصباح</p>	<p>إضافة مصباح آخر تزداد المقاومة الكلية للدائرة و تقل شدة التيار و يقل السطوع</p>

الهبوط (النقصان) في فرق الجهد في دائرة التوالي :

- عند مرور تيار كهربائي في أي دائرة كهربائية يجب أن يكون مجموع التغيرات في الجهد عبر كل عناصر الدائرة صفرا . وذلك لأن مصدر الطاقة الكهربائية للدائرة أي البطارية أو المولد الكهربائي يعمل على رفع الجهد بمقدار يساوي مجموع الهبوط في الجهد الناتج عن مرور التيار في جميع مقاومات الدائرة الكهربائية .



مجزئ الجهد : من التطبيقات المهمة على دوائر التوالي ، وهو دائرة توالٍ تستخدم لإنتاج مصدر جهد بالقيمة المطلوبة من بطارية ذات جهد كبير . افترض مثلاً أن لديك بطارية جهدها (9 V) إلا أنك تحتاج إلى مصدر فرق جهد (5 V) انظر الدائرة الموضحة في الشكل المجاور لاحظ أن المقاومين (R_B و R_A) متصلتان على التوالي ببطارية جهدها (V)



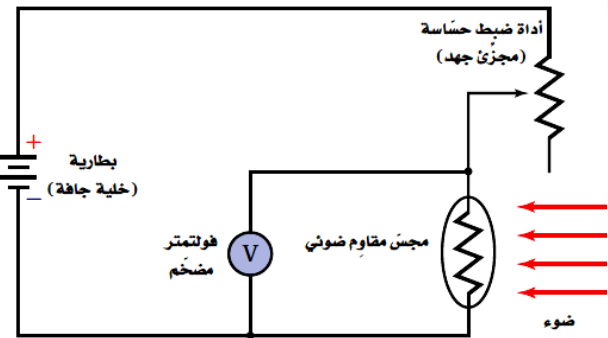
$$V_B = IR_B = \left(\frac{VR_B}{R_A + R_B} \right)$$

الهبوط في جهد المقاوم A

$$V_A = IR_A = \left(\frac{VR_A}{R_A + R_B} \right)$$

الهبوط في جهد المقاوم A

a



b



الشكل الجهد الناتج عن مجزئ الجهد يعتمد على كمية الضوء التي تسقط على مجس المقاومة الضوئية (a). تستخدم أجهزة قياس كمية الضوء المستخدمة في التصوير الفوتوجرافي من مجزئ الجهد (b). تقل المقاومة الضوئية بزيادة سطوع الضوء .

مجموعات مركبة من المقاومات

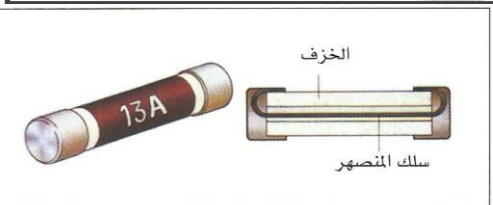
- أحياناً نحتاج لتوصيل مجموعة من المقاومات على التوالي و على التوازي ضمن دائرة كهربائية . للحصول على مقاوم غير متوفر لدينا و في هذه الحالة تسمى الدائرة بالدائرة المركبة .

أدوات السلامة :

- المنصهرات وقواطع الدوائر الكهربائية أدوات حماية وسلامة ، تمنع حدوث حمل زائد في الدائرة ناتج عن تشغيل عدة أجهزة كهربائية في الوقت نفسه ، أو عند حدوث دائرة قصر في أحد الأجهزة الكهربائية .
- تحدث دائرة القصر عند تكون دائرة كهربائية مقاومتها صغيرة جداً مما يجعل التيار المار فيها كبيراً جداً ينتج عنه طاقة حرارية كافية لصهر المادة العازلة للأسلاك ، فيؤدي ذلك إلى تلامس الأسلاك و حدوث دائرة قصر قد تحدث حريقاً .

* المنصهر الكهربائي :

- قطعة قصيرة من فلز تنصهر عندما يمر فيها تيار كبير .
- يحدد سمك القطعة مقدار التيار اللازم لعمل الدائرة الكهربائية ، بحيث يمر فيها التيار الكهربائي بأمان دون أن يؤدي إلى تلفها .
- إذا مر تيار أكبر من التيار الذي تتحمله الدائرة تنصهر هذه القطعة وتقطع التيار الكهربائي عن الدائرة ، وهذا يؤدي إلى حماية الدائرة من التلف .
- يتم تغييره عند تقليل الحمل في الدائرة .
- السلك الأرضي حماية من الصق الكهربائي عند حدوث خلل في الجهاز حيث ينتقل التيار إلى الأرض

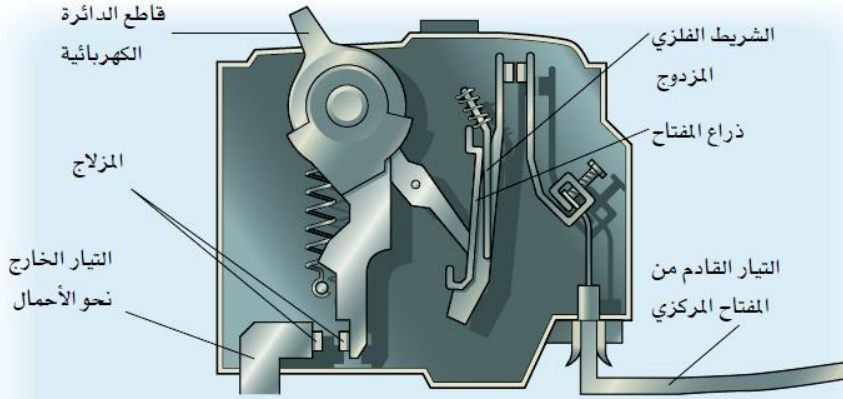


مجموعات مركبة من المقاومات

* القاطع الكهربائي :

- قاطع الدائرة الكهربائية : هو مفتاح كهربائي آلي يعمل على فتح الدائرة الكهربائية عندما يتجاوز مقدار التيار المار فيها القيمة المسموح بها .
- لأن مرور مثل هذا التيار يحدث حملاً زائداً في الدائرة ، لذا يعمل القاطع على فتح الدائرة الكهربائية وإيقاف التيار بطريقة عمله :

قاطع الدائرة الكهربائية



■ الشكل 9-4 عند مرور تيار كبير خلال الشريط الفلزي المزدوج يسخن الشريط ويتقوس؛ لأنه مصنوع من فلزين مختلفين، فيتحرر المزلج، ويتحرك ذراع المفتاح إلى وضع فتح الدائرة الكهربائية، فتتفتح.

التطبيقات المنزلية :

- إذا تم توصيل عدة أجهزة بقباس فهذا يؤدي إلى نقصان المقاومة وزيادة التيار الكلي المار . و إذا كان التيار أكبر من تحمل المنصهر فإنه ينصهر و يقطع التيار .
- في حالة عدم وجود منصهر أو قاطع فإن زيادة شدة التيار يؤدي إلى انصهار المادة العازلة حول السلك و حدوث قصر في الدائرة و حدوث حريق الاميتر و الفولتميتر :

الأميتر	الفولتميتر	
قياس شدة التيار الكهربائي	قياس فرق الجهد	الاستخدام
يوصل على التوالي مع المقاومة	يوصل على التوازي مع المقاومة	التوصيل
صغيرة جداً (حتى لا يؤثر على تيار الدائرة و مقاومة الدائرة الكهربائية) يوصل مع ملف مقاومة صغيرة على التوازي (كبيرة جداً (حتى لا يؤثر على تيار المقاومة) يوصل مع ملفه مقاومة كبيرة جداً	المقاومة الداخلية
<p>0.01 Ω + 10.00 Ω + 10.00 Ω = 20.01 Ω</p>	<p>فولتميتر</p>	الدائرة الكهربائية

أسئلة العام الدراسي 2016-2017

ضع إشارة (✓) داخل المربع أمام أنسب إجابة لكل مما يلي

1- ثلاث مقاومات كهربائية مقدار كل منها (6.0Ω) ، أي من الآتية لا يمكن أن تكون مقاومة مكافئة لها عند توصيلها في دائرة كهربائية بحيث يمر في كل منها تيار كهربائي ؟

2Ω

3Ω

9Ω

18Ω

2- وصلت مجموعة من الأجهزة الكهربائية المنزلية كما في الدائرة

المجاورة ، أي الآتية صحيح لموقع المنصهر و قيمة شدة التيار

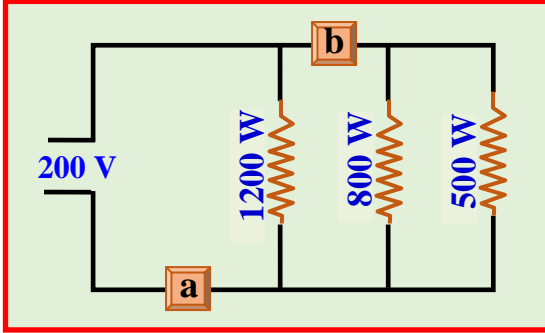
التي يتحملها المنصهر لتشغيل جميع الأجهزة معاً بأمان ؟

الموقع a وقيمة التيار 10 A

الموقع a وقيمة التيار 13 A

الموقع b وقيمة التيار 10 A

الموقع b وقيمة التيار 13 A



3- سلك فلزي متجانس طوله (1.0 m) و مقاومته الكهربائية (4.0Ω) ، عند قص السلك من منتصفه لجزئين

متساويين في الطول و وصلهما معاً على التوازي ، ما المقاومة الكهربائية المكافئة الناتجة ؟

1.0Ω

2.0Ω

4.0Ω

8.0Ω

4- في الدائرة الكهربائية المجاورة ، كم تصبح قراءة الأميتر عند

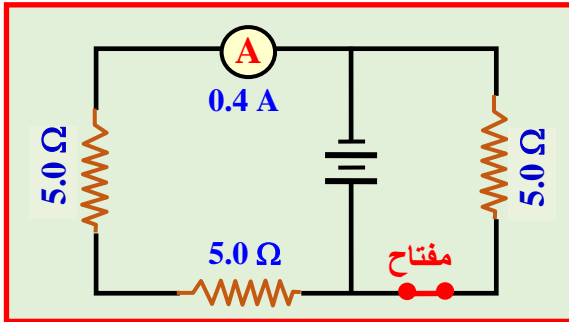
فتح المفتاح في الدائرة ؟

0.30 A

0.40 A

0.80 A

1.2 A



5- مصباحان كهربائيان a ، b متصلان على التوازي في دائرة كهربائية مغلقة. إذا كانت القدرة المستنفذة في المصباح

a عند لحظة ما تساوي مثلي القدرة المستنفذة في المصباح b ، فأي من الآتي تمثل العلاقة الصحيحة بين مقاومتي

المصباحين عند تلك اللحظة ؟

$R_a = 4R_b$

$R_a = 2R_b$

$R_a = \frac{1}{4}R_b$

$R_a = \frac{1}{2}R_b$

6- في الدائرة الكهربائية المجاورة ، أي من الآتية صحيح لتكون قراءة

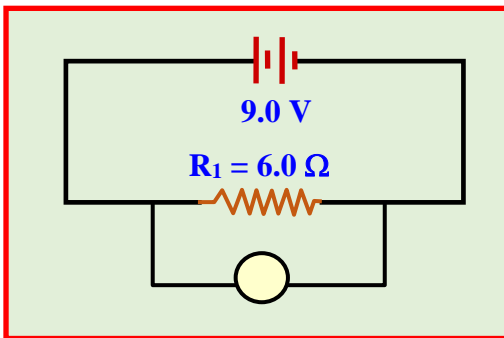
الفولتميتر لفرق الجهد الكهربائي بين طرفي المقاومة R_1 (6.0 V)

توصيل مقاومة مقدارها (6.0Ω) على التوالي مع R_1

توصيل مقاومة مقدارها (6.0Ω) على التوازي مع R_1

توصيل مقاومة مقدارها (3.0Ω) على التوالي مع R_1

توصيل مقاومة مقدارها (3.0Ω) على التوازي مع R_1



7- في دائرة كهربائية مغلقة وصلت ثلاثة مصابيح متماثلة مقدار كل منها (10Ω) على التوالي ببطارية فرق الجهد بين طرفيها (12 V) ، إذا أحرقت أحد المصابيح فما مقدار شدة التيار الكهربائي المار في المقاومتين الآخرين ؟

3.6 A 2.4 A 0.6 A 0.0 A

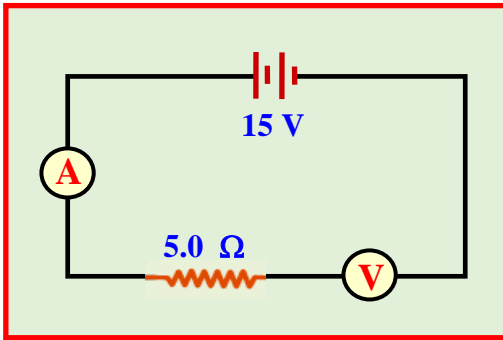
8- في دائرة كهربائية مغلقة وصلت ثلاثة مصابيح متماثلة على التوازي مع مولد تيار مستمر ، إذا أزيل أحد المصابيح من قاعدته ، ماذا يطرأ على شدة التيار الكلي المار في المصدر ؟

تصبح صفراً تزداد تقل لا تتغير

9- في دائرة كهربائية مغلقة وصلت ثلاثة مصابيح متماثلة مقدار كل منها (15Ω) على التوازي ببطارية فرق الجهد بين طرفيها (45 V) ، إذا أحرقت أحد المصابيح فإن شدة التيار الكهربائي المار في كل من المقاومتين الآخرين ؟

تصبح صفراً تزداد تقل تبقى كما هي

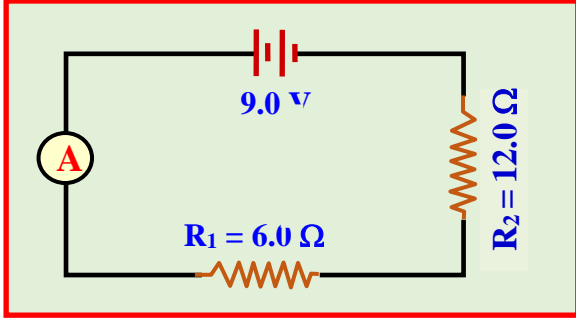
10- قام أحمد بتوصيل دائرة كهربائية كما في الشكل المجاور . أي الآتية صحيح لقراءة كل من الأميتر و الفولتميتر ؟



الفولتميتر	الأميتر	
15 V	3.0 A	<input type="checkbox"/>
0.0 V	3.0 A	<input type="checkbox"/>
15 V	0.0 A	<input type="checkbox"/>
0.0 V	0.0 A	<input type="checkbox"/>

1- يظهر الجدول الآتي مقارنة بين مخططين لتحويل الجلفانومتر إلى جهاز يقيس شدة التيار أو جهاز يقيس فرق الجهد . أكمل جدول المقارنة بما يناسبه .

المخطط	وجه المقارنة
	ما اسم الجهاز الناتج ؟
	ماذا تسمى المقاومة ؟
	كل المقاومة (كبيرة أم صغيرة)
	ما طريقة توصيل المقاومة مع الجلفانومتر ؟



2- اعتماداً على البيانات الواردة في الدائرة الكهربائية المجاورة .

أجب عما يلي :

1- اوجد قراءة الأميتر .

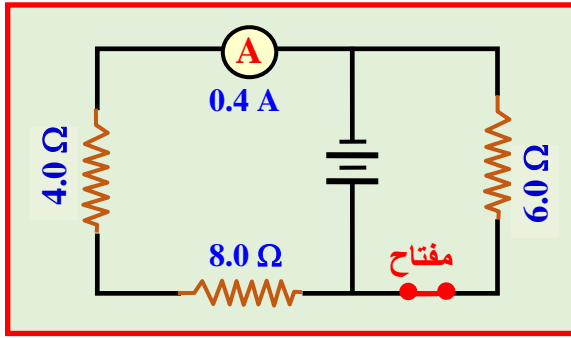
.....

.....

2- احسب مقدار الطاقة الحرارية الناتجة في المقاومة (R_2) خلال (5) دقائق .

.....

.....



3- اعتماداً على البيانات الواردة في الدائرة الكهربائية المجاورة .

أجب عما يلي :

1- احسب المقاومة المكافئة للدائرة .

.....

.....

2- احسب مقدار فرق الجهد بين قطبي البطارية .

.....

.....

3- شدة التيار المار في المقاومة (6.0Ω) .

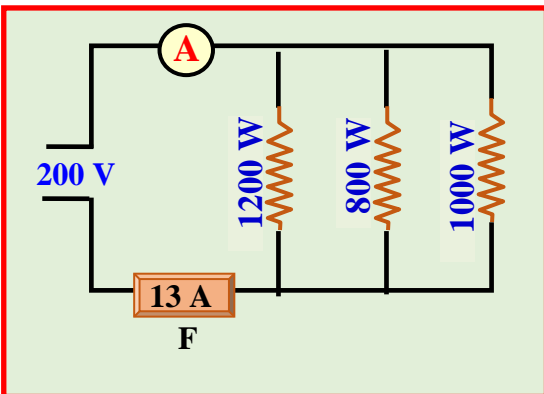
.....

.....

4- إذا فتح المفتاح . احسب شدة التيار في كل مقاومة .

.....

.....



4- وصلت مجموعة من الأجهزة الكهربائية المنزلية كما في الدائرة

المجاورة ، المنصهر **F** مسجل عليه 13 A أمبير .

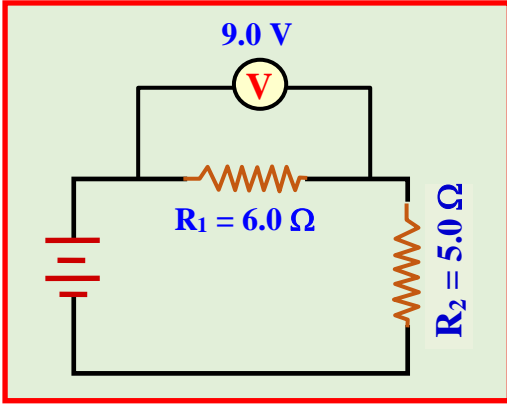
احسب قراءة الأميتر .

.....

.....

.....

.....



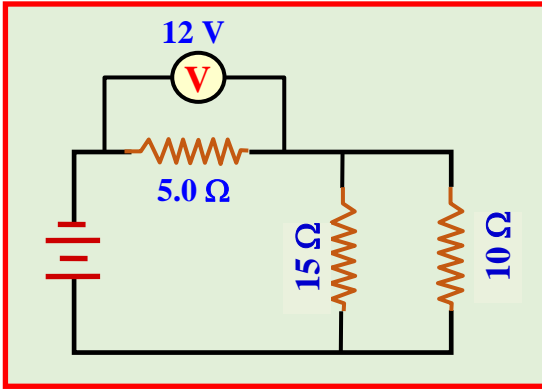
- 5- اعتماداً على البيانات الواردة في الدائرة الكهربائية المجاورة .
احسب مقدار الطاقة الحرارية الناتجة في المقاومة (R_2)
خلال دقيقة .

.....

.....

.....

.....



- 6 - اعتماداً على البيانات الواردة في الدائرة الكهربائية المجاورة .
أوجد فرق الجهد بين طرفي البطارية .

.....

.....

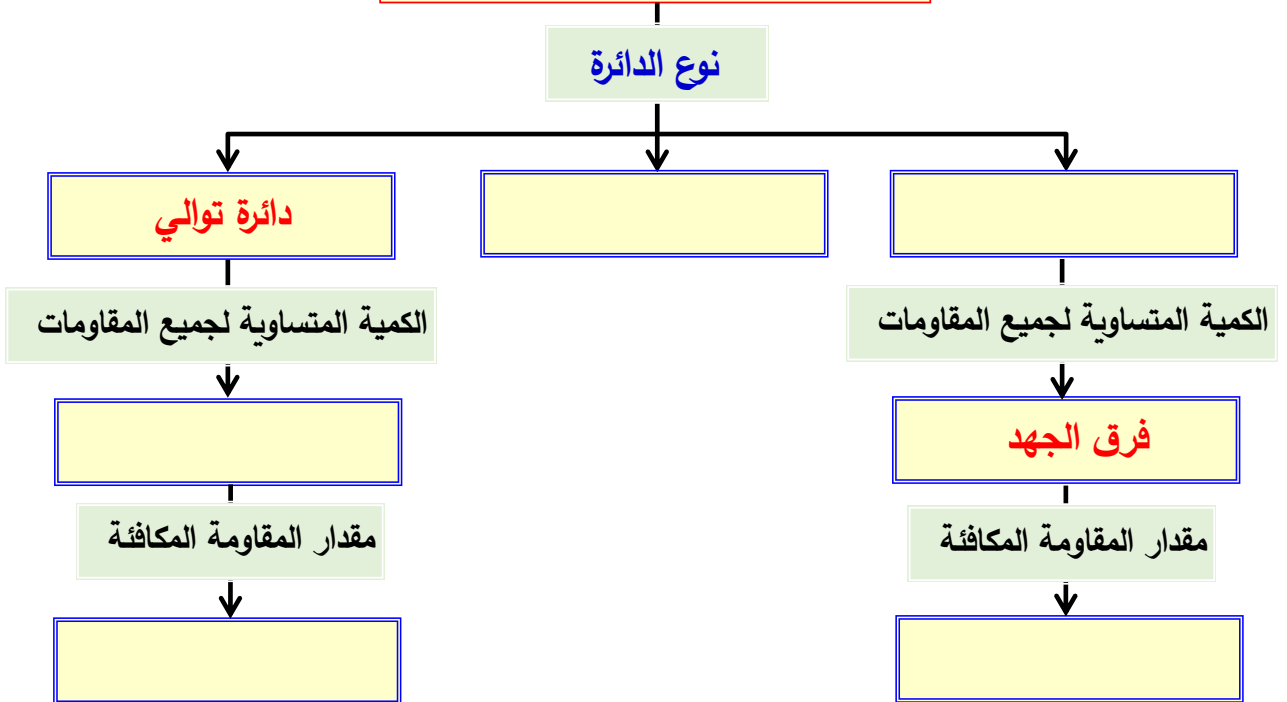
.....

.....

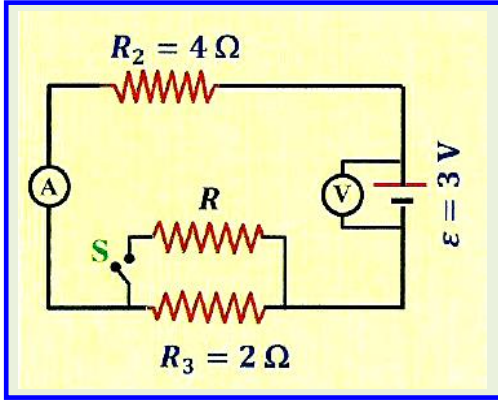
- 7- أكمل خريطة المفاهيم أدناه باستخدام المصطلحات الآتية :

[التيار ، دائرة مركبة ، دائرة توازي ، أكبر من أكبر مقاومة ، أصغر من أصغر قيمة مفردة]

توصيل المقاومات في الدائرة الكهربائية



- 1 - معتمداً على الدائرة الكهربائية المجاورة و البيانات الواردة عليها .
1- احسب قراءة الأميتر (شدة التيار) الموصول في الدائرة .



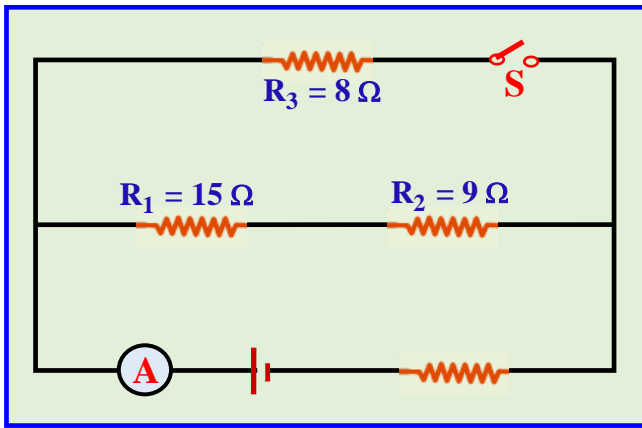
- 2- إذا أغلق المفتاح (S) فماذا يقرأ على كل من :
* قراءة الفولتميتر ؟
* قراءة الأميتر ؟

$$R_3 = 0.5 \text{ A (1)}$$

- 2- باستخدام البيانات في الدائرة الكهربائية الموضحة

في الشكل المجاور . أجب عن الآتي :

- 1- احسب قراءة الأميتر .



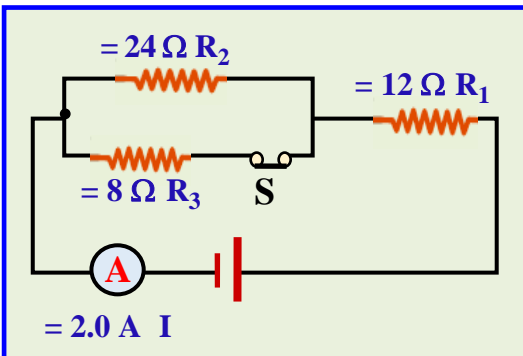
- 2- اشرح ما يحدث لقراءة الأميتر عن غلق

المفتاح (S)

$$I = 1 \text{ A (1)}$$

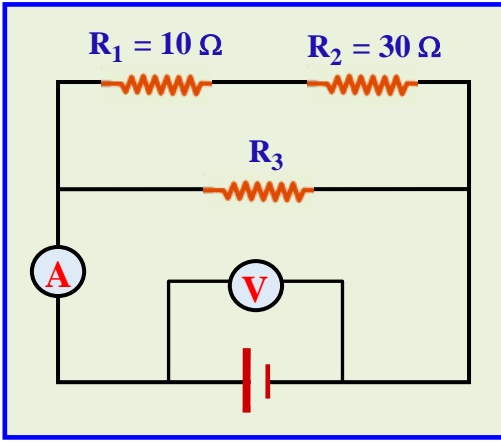
- 3- وصلت ثلاث مقاومات مع بطارية كما في الشكل المجاور .

- 1- احسب فرق الجهد بين قطبي البطارية .



- 2- فسر ما يحدث لقراءة الأميتر عند فتح المفتاح (S) ؟

$$\Delta V = 36 \text{ V (1)}$$



4 - في الدائرة الكهربائية المجاورة إذا كانت قراءة الأميتر (1.5 A) و قراءة الفولتميتر (12 V) . احسب مقاومة المقاوم (R_3)

.....

.....

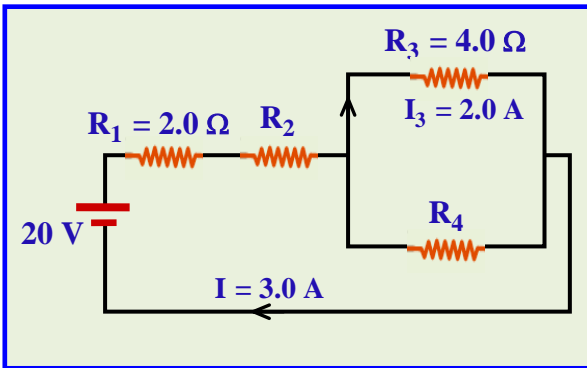
.....

.....

.....

.....

$$R_3 = 10 \Omega$$



5- اعتماداً على الشكل المجاور و البيانات عليه : احسب مقاومة المقاوم R_2 .

.....

.....

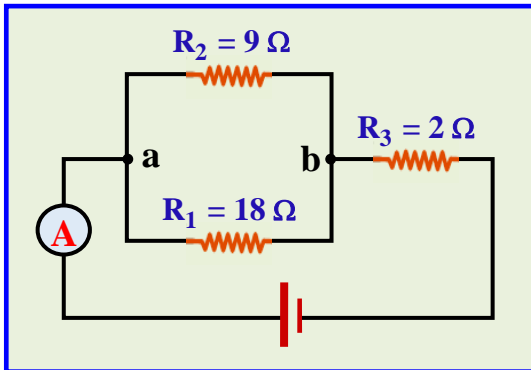
.....

.....

.....

.....

$$R_2 = 20 \Omega$$



6- في الدائرة الكهربائية الموضحة في الشكل المجاور إذا كانت قراءة الأميتر (2 A) .

1- احسب فرق الجهد بين طرفي البطارية .

.....

.....

.....

.....

.....

2- ماذا يطرأ على قراءة الأميتر إذا وصل سلك فلزي مهمل المقاومة بين النقطتين (a و b) ؟
* تزداد قراءة الأميتر

$$\Delta V = 16 V$$