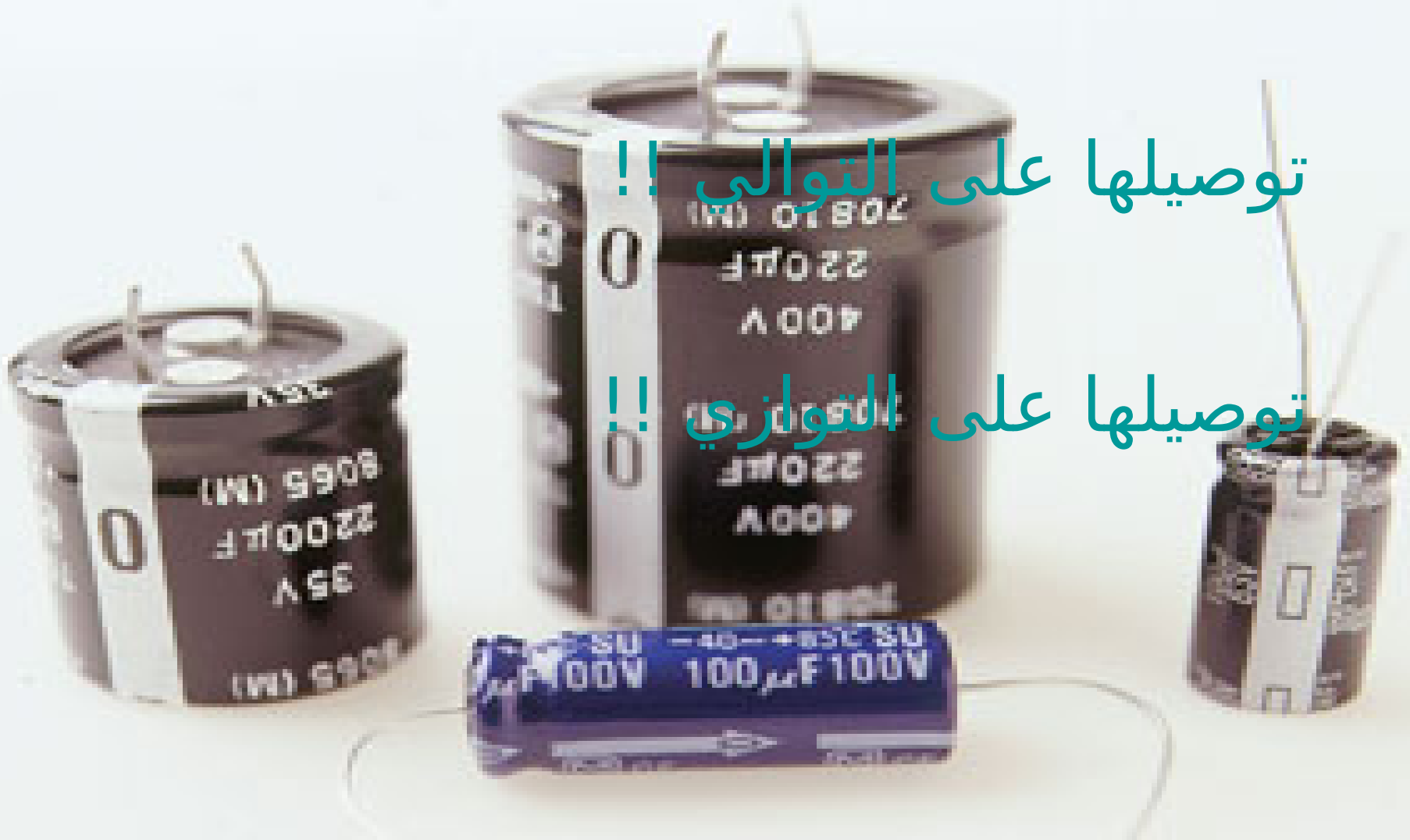


المكثف Capacitor 2

توصيلها على التوالي !!

توصيلها على التوازي !!



توصيلها على التوالي !!

كما هو الحال في المقاومة .. يمكنك وصل عدة مكثفات
توصيلها على التوالي على ذلك للحصول على سعته
المكثف غير متفرقة **series**.

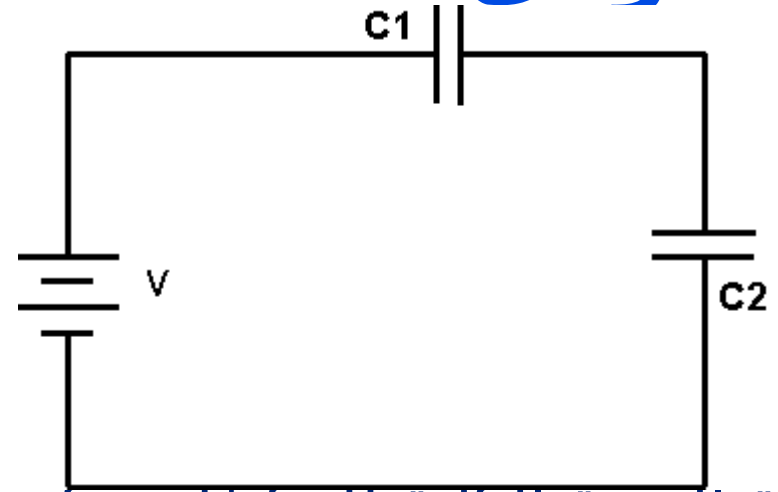
مثال :

تم وصل المكثفات التالية على
التوالي $C1 = 5$ ميكرو فاراد ،
 $C2 = 10$ ميكرو فاراد.

$$C1 = 1/5 + 1/10$$

$$C1 = 2/10 + 1/10 = 3/10$$

$$C1 = 10/3 = 3.33 \text{ ميكرو}$$



قيمة السعة الكلية للمكثفات تكون
اقل من قيمة اقل مكثف سعه ،
عكس المقادير $Ct = \frac{1}{C1} + \frac{1}{C2}$

توصيلها على التوازي !!



فئات على التوازي .. parallel connection

مثال :

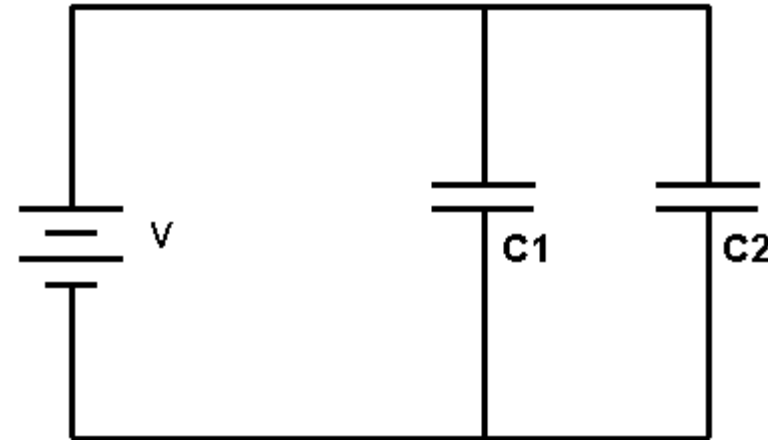
تم وصل المكثفات التالية على التوازي: $C1 = 5$ ميكرو فاراد ، $C2 = 10$ ميكرو

فاراد .

سؤال :

$$C = C1 + C2 = 50 + 10$$

تم وصل المكثفات التالية على التوازي $C1 = 10$ ميكرو فاراد ، $C2 = 20$ ميكرو



إذا وصلت عدد من المكثفات

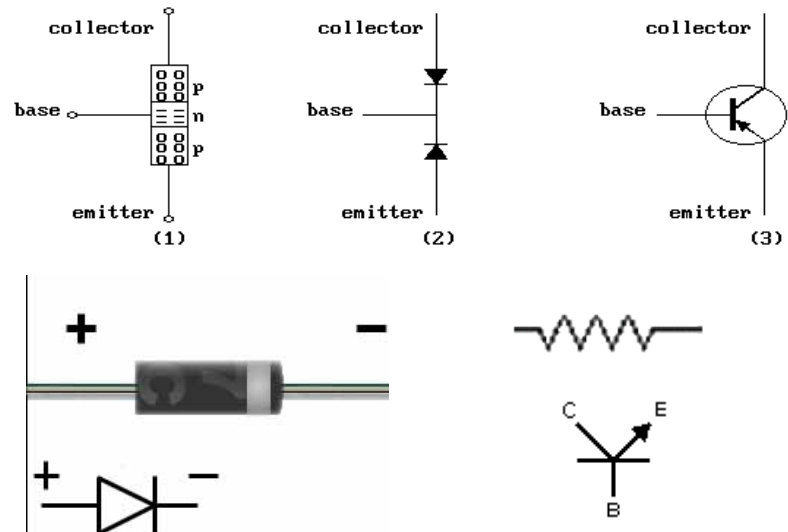
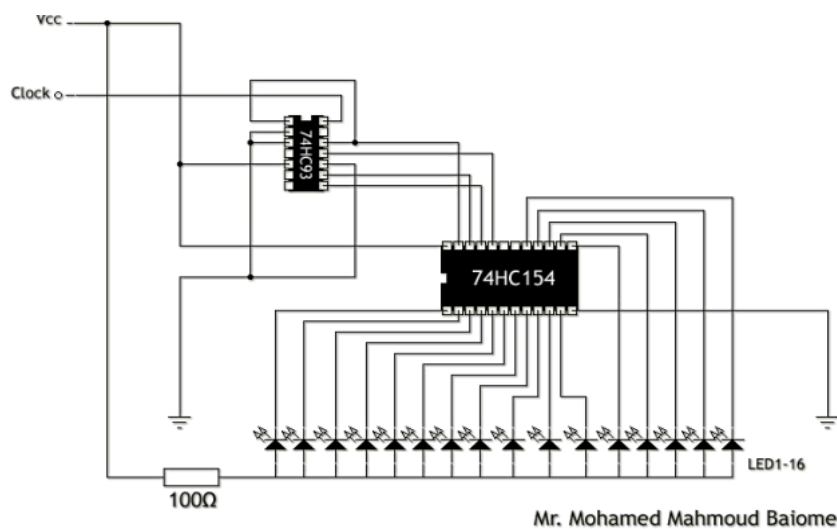
على التوازي فقيمتهما $C_t = C1 + C2$

تساوي مجموع الحسابي لها.

$$C = C1 + C2 = 10 +$$

$$20 = 30$$

مع تحيات :
المهندس: زيد بشار ^{عونه} أبو جبارة
تم بحمد الله و



0569451579 ص ب 227 - جدة 21411

ZAIDON92@hotmail.com